

## 島根原子力発電所2号炉

「実用発電用原子炉に係る発電用原子炉設置者の重大事故の発生及び拡大の防止に必要な措置を実施するために必要な技術的能力に係る審査基準」への適合状況について

令和元年11月  
中国電力株式会社

1. 重大事故等対策
  - 1.0 重大事故等対策における共通事項
  - 1.1 緊急停止失敗時に発電用原子炉を未臨界にするための手順等
  - 1.2 原子炉冷却材圧力バウンダリ高圧時に発電用原子炉を冷却するための手順等
  - 1.3 原子炉冷却材圧力バウンダリを減圧するための手順等
  - 1.4 原子炉冷却材圧力バウンダリ低圧時に発電用原子炉を冷却するための手順等
  - 1.5 最終ヒートシンクへ熱を輸送するための手順等
  - 1.6 原子炉格納容器内の冷却等のための手順等
  - 1.7 原子炉格納容器の過圧破損を防止するための手順等
  - 1.8 原子炉格納容器下部の溶融炉心を冷却するための手順等
  - 1.9 水素爆発による原子炉格納容器の破損を防止するための手順等
  - 1.10 水素爆発による原子炉建屋等の損傷を防止するための手順等
  - 1.11 使用済燃料貯蔵槽の冷却等のための手順等
  - 1.12 発電所外への放射性物質の拡散を抑制するための手順等
  - 1.13 重大事故等の収束に必要なとなる水の供給手順等
  - 1.14 電源の確保に関する手順等
  - 1.15 事故時の計装に関する手順等
  - 1.16 原子炉制御室の居住性等に関する手順等
  - 1.17 監視測定等に関する手順等
  - 1.18 緊急時対策所の居住性等に関する手順等
  - 1.19 通信連絡に関する手順等
  
2. 大規模な自然災害又は故意による大型航空機の衝突その他テロリズムへの対応
  - 2.1 可搬型設備等による対応

下線は、今回の提出資料を示す。

## 1.1 緊急停止失敗時に発電用原子炉を未臨界にするための手順等

### <目次>

#### 1.1.1 対応手段と設備の選定

- (1) 対応手段と設備の選定の考え方
- (2) 対応手段と設備の選定の結果
  - a. フロントライン系故障時の対応手段及び設備
    - (a) 原子炉緊急停止
    - (b) 原子炉再循環ポンプ停止による原子炉出力抑制
    - (c) 自動減圧系の起動阻止スイッチによる原子炉出力急上昇防止
    - (d) ほう酸水注入
    - (e) 原子炉圧力容器内の水位低下操作による原子炉出力抑制
    - (f) 制御棒挿入
    - (g) 重大事故等対処設備と自主対策設備
  - b. 手順等

#### 1.1.2 重大事故等時の手順

##### 1.1.2.1 フロントライン系故障時の対応手順

- (1) EOP「スクラム」(原子炉出力)
- (2) EOP「反応度制御」
- (3) 重大事故等時の対応手段の選択

##### 1.1.2.2 その他の手順項目について考慮する手順

添付資料 1.1.1 審査基準, 基準規則と対処設備との対応表

添付資料 1.1.2 対応手段として選定した設備の電源構成図

添付資料 1.1.3 原子炉自動スクラム設定値リスト

添付資料 1.1.4 ATWS緩和設備(代替制御棒挿入機能) 説明図

添付資料 1.1.5 ATWS緩和設備(代替原子炉再循環ポンプトリップ機能) 説明図

添付資料 1.1.6 重大事故対策の成立性

1. EOP「スクラム」(原子炉出力)
2. EOP「反応度制御」

添付資料 1.1.7 緊急停止失敗時に発電用原子炉を未臨界にするための手順等における設定根拠の考え方について

添付資料 1.1.8 原子炉手動スクラムにおける設備の位置付けについて

添付資料 1.1.9 EOP「反応度制御」における優先順位の考え方について

添付資料 1.1.10 解釈一覧

1. 操作手順の解釈一覧
2. 弁番号及び弁名称一覧

添付資料 1.1.11 手順のリンク先について

## 1.1 緊急停止失敗時に発電用原子炉を未臨界にするための手順等

### 【要求事項】

発電用原子炉設置者において、運転時の異常な過渡変化時において発電用原子炉の運転を緊急に停止することができない事象が発生するおそれがある場合又は当該事象が発生した場合においても炉心の著しい損傷を防止するため、原子炉冷却材圧力バウンダリ及び原子炉格納容器の健全性を維持するとともに、発電用原子炉を未臨界に移行するために必要な手順等が適切に整備されているか、又は整備される方針が適切に示されていること。

### 【解釈】

- 1 「発電用原子炉の運転を緊急に停止することができない事象のおそれがある場合」とは、発電用原子炉を緊急停止していなければならない状況にもかかわらず、原子炉出力又は原子炉圧力等のパラメータの変化から緊急停止していないことが推定される場合のことをいう。
- 2 「発電用原子炉を未臨界に移行するために必要な手順等」とは、以下に掲げる措置又はこれらと同等以上の効果を有する措置を行うための手順等をいう。
  - (1) 沸騰水型原子炉(BWR)及び加圧水型原子炉(PWR)共通
    - a) 上記1の「発電用原子炉の運転を緊急に停止することができない事象のおそれがある場合」に、手動による原子炉の緊急停止操作を実施すること。
  - (2) BWR
    - a) 上記1の「発電用原子炉の運転を緊急に停止することができない事象のおそれがある場合」に、原子炉出力を制御するため、原子炉冷却材再循環ポンプが自動停止しない場合は、手動で停止操作を実施すること。
    - b) 十分な反応度制御能力を有するほう酸水注入設備(SLCS)を起動する判断基準を明確に定めること。
    - c) 発電用原子炉を緊急停止することができない事象の発生時に不安定な出力振動が検知された場合には、ほう酸水注入設備(SLCS)を作動させること。
  - (3) PWR
    - a) 上記1の「発電用原子炉の運転を緊急に停止することができない事象のおそれがある場合」に、原子炉出力を抑制するため、補助給水系ポンプが自動起動しない場合又はタービンが自動停止しない場合は、手動操作により実施すること。
    - b) 上記1の「発電用原子炉の運転を緊急に停止することができない事象のおそれがある場合」に、化学体積制御設備又は非常用炉心冷却設備による十分な量のほう酸水注入を実施すること。

運転時の異常な過渡変化時において発電用原子炉を停止させるための設計基準事故対処設備は、原子炉保護系である。

この設備が機能喪失した場合においても炉心の著しい損傷を防止するため、原子炉冷却材圧力バウンダリ及び原子炉格納容器の健全性を維持するとともに、発電用原子炉を未臨界にするための対処設備を整備する。ここでは、この対処設備を活用した手順等について説明する。

### 1.1.1 対応手段と設備の選定

#### (1) 対応手段と設備の選定の考え方

運転時の異常な過渡変化により発電用原子炉の緊急停止が必要な状況における設計基準事故対応設備として、原子炉保護系を設置している。

この設計基準事故対応設備が故障した場合は、その機能を代替するために、設計基準事故対応設備が有する機能、相互関係を明確にした（以下「機能喪失原因対策分析」という。）上で、想定する故障に対応できる対応手段及び重大事故等対応設備を選定する（第 1.1-1 図）。

重大事故等対応設備のほかに、設計基準事故対応設備による対応手段並びに柔軟な事故対応を行うための対応手段及び自主対策設備<sup>※1</sup>を選定する。

※1 自主対策設備：技術基準上のすべての要求事項を満たすことやすべてのプラント状況において使用することは困難であるが、プラント状況によっては、事故対応に有効な設備。

選定した重大事故等対応設備により、技術的能力審査基準（以下「審査基準」という。）だけでなく、設置許可基準規則第四十四条及び技術基準規則第五十九条（以下「基準規則」という。）の要求機能を満足する設備が網羅されていることを確認するとともに、設計基準事故対応設備及び自主対策設備との関係を明確にする。

#### (2) 対応手段と設備の選定の結果

機能喪失原因対策分析の結果、運転時の異常な過渡変化時にフロントライン系故障として原子炉保護系の故障を想定する。

サポート系故障（電源喪失又は制御用空気喪失）は、原子炉保護系の電源又はスクラム弁の制御用空気が喪失することにより制御棒が挿入されることから想定しない。

設計基準事故対応設備に要求される機能の喪失原因から選定した対応手段及び審査基準、基準規則からの要求により選定した対応手段と、その対応に使用する重大事故等対応設備、設計基準事故対応設備及び自主対策設備を以下に示す。

なお、機能喪失を想定する設計基準事故対応設備、対応に使用する重大事故等対応設備、設計基準事故対応設備及び自主対策設備と整備する手順についての関係を第 1.1-1 表に整理する。

##### a. フロントライン系故障時の対応手段及び設備

###### (a) 原子炉緊急停止

運転時の異常な過渡変化時において発電用原子炉の運転を緊急に停止

することができない事象（以下「ATWS」という。）が発生するおそれがある場合又はATWSが発生した場合に、原子炉手動スクラム又は代替制御棒挿入機能による制御棒の緊急挿入により、発電用原子炉を緊急停止する手段がある。

i 原子炉手動スクラム

中央制御室からの原子炉手動スクラム操作により発電用原子炉を緊急停止する。

原子炉手動スクラム操作により発電用原子炉を緊急停止する設備は以下のとおり。

- ・原子炉手動スクラムPB
- ・原子炉モードスイッチ「停止」
- ・制御棒
- ・制御棒駆動機構
- ・制御棒駆動水圧系 配管・弁
- ・制御棒駆動水圧系水圧制御ユニット
- ・非常用交流電源設備

(添付資料 1.1.8)

ii 代替制御棒挿入機能による制御棒緊急挿入

代替制御棒挿入機能は、原子炉圧力高又は原子炉水位低（レベル2）の信号により作動し、自動で制御棒を緊急挿入する。

また、上記「i 原子炉手動スクラム」の対応手段を実施しても全制御棒全挿入が確認できない場合は、中央制御室からの手動操作により代替制御棒挿入機能を作動させて制御棒を緊急挿入する。

代替制御棒挿入機能により制御棒を緊急挿入する設備は以下のとおり。

- ・ATWS緩和設備（代替制御棒挿入機能）
- ・制御棒
- ・制御棒駆動機構
- ・制御棒駆動水圧系 配管・弁
- ・制御棒駆動水圧系水圧制御ユニット
- ・非常用交流電源設備

(b) 原子炉再循環ポンプ停止による原子炉出力抑制

ATWSが発生した場合に、代替原子炉再循環ポンプトリップ機能又は原子炉再循環ポンプの手動停止操作により、原子炉出力を抑制する手段がある。

代替原子炉再循環ポンプトリップ機能は、原子炉圧力高又は原子炉水位低（レベル2）の信号により原子炉再循環ポンプを自動で停止させて原子炉出力を抑制する。

原子炉再循環ポンプが自動で停止しない場合は、中央制御室からの手動操作により原子炉再循環ポンプを停止し、原子炉出力を抑制する。

原子炉再循環ポンプ停止により原子炉出力を抑制する設備は以下のとおり。

- ・ A T W S 緩和設備（代替原子炉再循環ポンプトリップ機能）
- ・ 非常用交流電源設備

(c) 自動減圧系の起動阻止スイッチによる原子炉出力急上昇防止

A T W S が発生した場合に、自動減圧起動阻止スイッチ及び代替自動減圧起動阻止スイッチにより、自動減圧系及び代替自動減圧ロジック（代替自動減圧機能）による自動減圧を阻止し、発電用原子炉の自動減圧による原子炉圧力容器への冷水注水量の増加に伴う原子炉出力の急上昇を防止する手段がある。

自動減圧系の起動阻止スイッチにより原子炉出力の急上昇を防止する設備は以下のとおり。

- ・ 自動減圧起動阻止スイッチ
- ・ 代替自動減圧起動阻止スイッチ
- ・ 非常用交流電源設備

(d) ほう酸水注入

A T W S が発生した場合に、ほう酸水を注入することにより発電用原子炉を未臨界にする手段がある。

上記「(b) 原子炉再循環ポンプ停止による原子炉出力抑制」の対応手段により原子炉出力を抑制した後、中央制御室からの手動操作により十分な反応度制御能力を有するほう酸水注入系を起動し、ほう酸水を注入することで発電用原子炉を未臨界にする。

ほう酸水注入系を起動させる判断基準は、A T W S 発生直後に行う原子炉再循環ポンプの停止操作並びに自動減圧起動阻止スイッチ及び代替自動減圧起動阻止スイッチによる原子炉出力急上昇防止操作の実施後とする。これにより、A T W S 発生時は、不安定な出力振動の発生の有無にかかわらずほう酸水注入系を起動させることとしている。

ほう酸水注入により発電用原子炉を未臨界にする設備は以下のとおり。

- ・ ほう酸水注入ポンプ
- ・ ほう酸水貯蔵タンク
- ・ ほう酸水注入系 配管・弁
- ・ 差圧検出・ほう酸水注入系配管（原子炉圧力容器内部）
- ・ 原子炉圧力容器
- ・ 非常用交流電源設備



(e) 原子炉圧力容器内の水位低下操作による原子炉出力抑制

A T W Sが発生した場合に、原子炉圧力容器内の水位を低下させることにより原子炉出力を抑制する手段がある。

発電用原子炉が隔離状態である場合は、中央制御室からの手動操作にて原子炉圧力容器内の水位（原子炉冷却材の自然循環に必要な水頭圧）を低下させることにより、原子炉冷却材の自然循環量を減少させ、発電用原子炉内のボイド率を上昇させて原子炉出力を抑制する。

原子炉圧力容器内の水位低下操作により原子炉出力を抑制する設備は以下のとおり。

- ・原子炉水位制御系
- ・給水系（タービン駆動原子炉給水ポンプ及び電動機駆動原子炉給水ポンプ）
- ・原子炉隔離時冷却系
- ・高圧炉心スプレイ系
- ・非常用交流電源設備

(f) 制御棒挿入

A T W Sが発生した場合に、上記「(a) 原子炉緊急停止」の対応手段を実施しても全制御棒全挿入が確認できない場合は、手動操作により制御棒を挿入する手段がある。

i 選択制御棒挿入機構による原子炉出力抑制

A T W Sが発生した場合に、選択制御棒挿入機構により選択された制御棒を挿入し原子炉出力を抑制する手段がある。

選択制御棒挿入機構により原子炉出力を抑制する設備は以下のとおり。

- ・選択制御棒挿入機構
- ・制御棒
- ・制御棒駆動機構
- ・制御棒駆動水圧系 配管・弁
- ・制御棒駆動水圧系水圧制御ユニット
- ・非常用交流電源設備

ii 制御棒手動挿入

補助盤室でのスクラムテストスイッチ及び原子炉保護系電源スイッチの操作並びに中央制御室からの手動操作による制御棒挿入、現場でのスクラムパイロット弁制御用空気の排出操作により制御棒を挿入する。

制御棒を手動で挿入する設備は以下のとおり。

- ・スクラムテストスイッチ
- ・原子炉保護系電源スイッチ
- ・スクラムパイロット弁計装用配管・弁

- ・制御棒
- ・制御棒駆動機構
- ・制御棒駆動水圧系 配管・弁
- ・制御棒駆動水圧系水圧制御ユニット
- ・制御棒手動操作・監視系
- ・非常用交流電源設備

(g) 重大事故等対処設備と自主対策設備

原子炉緊急停止で使用する設備のうち、A T W S 緩和設備（代替制御棒挿入機能）、制御棒、制御棒駆動機構、制御棒駆動水圧系 配管・弁及び制御棒駆動水圧系水圧制御ユニットは重大事故等対処設備として位置付ける。また、非常用交流電源設備は重大事故等対処設備（設計基準拡張）として位置付ける。

原子炉再循環ポンプ停止による原子炉出力抑制で使用する設備のうち、A T W S 緩和設備（代替原子炉再循環ポンプトリップ機能）は重大事故等対処設備として位置付ける。また、非常用交流電源設備は重大事故等対処設備（設計基準拡張）として位置付ける。

ほう酸水注入で使用する設備のうち、ほう酸水注入ポンプ、ほう酸水貯蔵タンク、ほう酸水注入系 配管・弁、差圧検出・ほう酸水注入系配管（原子炉圧力容器内部）及び原子炉圧力容器は重大事故等対処設備として位置付ける。また、非常用交流電源設備は重大事故等対処設備（設計基準拡張）として位置付ける。

自動減圧系の起動阻止スイッチによる原子炉出力急上昇防止で使用する設備のうち、自動減圧起動阻止スイッチ及び代替自動減圧起動阻止スイッチは重大事故等対処設備として位置付ける。また、非常用交流電源設備は重大事故等対処設備（設計基準拡張）として位置付ける。

これらの機能喪失原因対策分析の結果により選定した設備は、審査基準及び基準規則に要求される設備がすべて網羅されている。

（添付資料 1.1.1）

以上の重大事故等対処設備により、発電用原子炉を緊急に停止できない場合においても、原子炉出力を抑制し、発電用原子炉を未臨界にすることができる。

また、以下の設備はプラント状況によっては事故対応に有効な設備であるため、自主対策設備と位置付ける。あわせて、その理由を示す。

- ・原子炉手動スクラム P B，原子炉モードスイッチ「停止」

運転時の異常な過渡変化時において、発電用原子炉が自動で緊急停止しなかった場合に、原子炉手動スクラム P B の操作及び原子炉モードスイッチを「停止」位置に切り替える操作により制御棒の緊急挿入

を可能とするための設計基準事故対処設備であり、主スクラム回路を共有しているため、重大事故等対処設備とは位置付けない。

- 原子炉圧力容器内の水位低下操作で使用する設備

耐震性がないものの、常用電源が健全であれば給水系（タービン駆動原子炉給水ポンプ及び電動機駆動原子炉給水ポンプ）による原子炉圧力容器への給水量の調整により原子炉圧力容器内の水位を低下できることから、原子炉出力を抑制する手段として有効である。なお、原子炉隔離時冷却系又は高圧炉心スプレイ系による原子炉圧力容器への注水が行われている場合は、これらによる原子炉圧力容器内の水位制御を優先する。

- 選択制御棒挿入機構

あらかじめ選択された制御棒を自動的に挿入する機能であり、ATWS発生時の状況によっては発電用原子炉の未臨界の達成又は維持は困難であるが、原子炉出力を抑制する手段として有効である。

- スクラムテストスイッチ

全制御棒全挿入が完了するまでに時間を要するものの、補助盤室に設置してある当該スイッチを操作することで制御棒の緊急挿入が可能であることから、制御棒を挿入する手段として有効である。

- 制御棒手動操作・監視系

全制御棒全挿入が完了するまでに時間を要するものの、スクラムテストスイッチ若しくは原子炉保護系電源スイッチの操作により制御棒を水圧駆動で挿入完了するまでの間、又はこれらの操作が実施できない場合に、手動で制御棒を挿入する手段として有効である。

- 原子炉保護系電源スイッチ

原子炉保護系の監視及び操作はできなくなるものの、当該電源スイッチを操作し、スクラムパイロット弁電磁コイルの電源を遮断することで、制御棒の緊急挿入が可能であることから、制御棒を挿入する手段として有効である。

- スクラムパイロット弁計装用配管・弁

全制御棒全挿入が完了するまでに時間を要するものの、現場に設置してある計装用配管内の制御用空気を排出することで制御棒のスクラム動作が可能であることから、制御棒を挿入する手段として有効である。

b. 手順等

上記「a. フロントライン系故障時の対応手段及び設備」により選定した対応手段に係る手順を整備する。

これらの手順は、ATWS時における運転員による一連の対応として事故時操作要領書（徴候ベース）（以下「EOP」という。）に定める（第1.1-1

表)。

また、重大事故等時に監視が必要となる計器についても整理する（第 1.1-2 表）。

## 1.1.2 重大事故等時の手順

### 1.1.2.1 フロントライン系故障時の対応手順

#### (1) EOP「スクラム」（原子炉出力）

運転時の異常な過渡変化時において、原子炉自動スクラム信号が発信した場合又は原子炉手動スクラム操作を実施した場合は、原子炉スクラムの成否を確認するとともに、原子炉モードスイッチを「停止」位置に切り替えることにより原子炉スクラムを確実にする。

#### a. 手順着手の判断基準

原子炉自動スクラム信号が発信した場合又は原子炉手動スクラム操作をした場合。

#### b. 操作手順

EOP「スクラム」（原子炉出力）における操作手順の概要は以下のとおり。各手順の成功は、全制御棒全挿入ランプの点灯及び原子炉出力の低下により確認する。手順の対応フローを第 1.1-2 図に、タイムチャートを第 1.1-3 図に示す。

- ①当直長は、手順着手の判断基準に基づき、中央制御室運転員に原子炉スクラム状況の確認を指示する。原子炉スクラムが成功していない場合は、原子炉手動スクラム操作及び手動による代替制御棒挿入操作を指示する。
- ②中央制御室運転員 A は、スクラム警報の発報の有無、制御棒の挿入状態及び原子炉出力の低下の状況を状態表示にて確認する。
- ③中央制御室運転員 A は、原子炉スクラムが成功していない場合は、原子炉手動スクラム操作及び手動による代替制御棒挿入操作を実施する。
- ④中央制御室運転員 A は、原子炉モードスイッチを「停止」位置に切り替える。
- ⑤当直長は、上記④の操作を実施しても全制御棒が全挿入とならず、未挿入の制御棒が 1 本よりも多い場合は、ATWS と判断し、中央制御室運転員に EOP「反応度制御」へ移行を指示する。

#### c. 操作の成立性

上記の操作は、中央制御室運転員 1 名にて作業を実施した場合、作業開始を判断してから EOP「反応度制御」への移行まで 2 分以内で可能である。

(添付資料 1.1.6)

(2) EOP「反応度制御」

A T W S 発生時に、発電用原子炉を安全に停止させる。

a. 手順着手の判断基準

EOP「スクラム」(原子炉出力)の操作を実施しても、制御棒1本よりも多くの制御棒が未挿入の場合。

なお、制御棒手動操作・監視系の故障により、制御棒の位置が確認できない場合もA T W Sと判断する。

b. 操作手順

EOP「反応度制御」における操作手順の概要は以下のとおり。各手順の成功は、全制御棒全挿入ランプの点灯及び原子炉出力の低下により確認する。手順の対応フローを第1.1-4図及び第1.1-5図に、概要図を第1.1-6図に、タイムチャートを第1.1-7図に示す。

- ①当直長は、手順着手の判断基準に基づき、中央制御室運転員に原子炉再循環ポンプ停止による原子炉出力の抑制操作、並びに自動減圧系及び代替自動減圧機能の自動起動阻止操作を指示する。
- ②中央制御室運転員Aは、代替原子炉再循環ポンプトリップ機能による原子炉再循環ポンプの自動停止状況を状態表示にて確認する。代替原子炉再循環ポンプトリップ機能が作動していない場合は、手動操作により原子炉再循環ポンプを停止する。
- ③中央制御室運転員Aは、自動減圧系及び代替自動減圧機能の自動起動阻止操作を実施する。
- ④当直長は、原子炉再循環ポンプ停止による原子炉出力の抑制操作、並びに自動減圧系及び代替自動減圧機能の自動起動阻止操作が完了したことを確認し、中央制御室運転員にほう酸水注入系の起動操作、原子炉圧力容器内の水位低下操作及び制御棒の挿入操作を同時に行うことを指示する。同時に行うことが不可能な場合は、ほう酸水注入系の起動操作、原子炉圧力容器内の水位低下操作、制御棒の挿入操作の順で優先させる。
- ⑤中央制御室運転員Aは、ほう酸水注入ポンプ(A)又は(B)の起動操作(SLC起動操作スイッチを「A系統」位置(B系を起動する場合は「B系統」位置)にすることで、A(B)-SLCタンク出口弁及びA(B)-SLC注入弁が全開となり、ほう酸水注入ポンプが起動し、原子炉圧力容器へのほう酸水注入が開始される。)を実施し、あわせて、ほう酸水貯蔵タンク液位指示値の低下、平均出力領域計装指示値又は中性子源領域計装指示値の低下を確認する。
- ⑥中央制御室運転員Bは、発電用原子炉が隔離状態の場合は、給水系(タ

ービン駆動原子炉給水ポンプ及び電動機駆動原子炉給水ポンプ), 原子炉隔離時冷却系及び高压炉心スプレイ系による原子炉压力容器への注水量を減少させ, 原子炉压力容器内の水位を低下させることで原子炉出力を3%未満に維持する。原子炉出力を3%未満に維持できない場合は, 原子炉压力容器内の水位を原子炉水位低(レベル1H)以上に維持するように原子炉压力容器内の水位の低下操作を実施する。

⑦中央制御室運転員A及びB又は現場運転員C及びDは, 以下の操作により制御棒を挿入する。

- ・原子炉手動スクラム操作
- ・手動操作による代替制御棒挿入機能の作動
- ・手動操作による選択制御棒挿入機構の作動
- ・制御棒手動挿入操作
- ・スクラムテストスイッチの操作
- ・原子炉保護系電源スイッチの操作
- ・スクラムパイロット弁制御用空気の排出操作
- ・原子炉スクラムリセット後の手動スクラムPBによる原子炉手動スクラム操作
- ・原子炉スクラムリセット後の手動操作による代替制御棒挿入機能の作動
- ・原子炉スクラムリセット後のスクラムテストスイッチの操作

⑧当直長は, 上記⑦の操作を実施中に全制御棒全挿入又は1本のみ制御棒未挿入の状態まで挿入完了した場合は, 中央制御室運転員にほう酸水注入系の停止を指示する。

⑨当直長は, 中央制御室運転員に逃がし安全弁からの蒸気流入によるサブプレッション・プール水温度の上昇を抑制するため, 残留熱除去系(サブプレッション・プール水冷却モード)の起動を指示する。

⑩中央制御室運転員Bは, 残留熱除去系(サブプレッション・プール水冷却モード)を起動する。

⑪当直長は, サブプレッション・プール水温度指示値が規定値に到達した場合は, 中央制御室運転員にサブプレッション・チェンバを水源として運転している原子炉隔離時冷却系の停止操作を指示する。

⑫中央制御室運転員Bは, 手動操作により原子炉隔離時冷却系の停止操作を実施する。

制御棒を挿入できなかった場合は, ほう酸水の全量注入完了を確認し, 中央制御室運転員にほう酸水注入系の停止を指示する。

### c. 操作の成立性

上記の操作は, 中央制御室運転員2名にて作業を実施した場合, 作業開始を判断してからの各操作の想定時間は以下のとおり。

- ・代替原子炉再循環ポンプトリップ機能の作動確認完了：2分以内
- ・自動減圧系及び代替自動減圧機能の起動阻止操作完了：3分以内
- ・ほう酸水注入系の起動操作完了：6分以内
- ・残留熱除去系（サブプレッション・プール水冷却モード）操作完了：47分以内
- ・原子炉圧力容器内の水位低下操作開始：6分以内
- ・制御棒手動挿入操作開始：7分以内
- ・原子炉手動スクラム操作及び代替制御棒挿入機能による制御棒緊急挿入操作完了：6分以内
- ・選択制御棒挿入機構による原子炉出力抑制操作完了：7分以内
- ・原子炉スクラムリセット後の原子炉手動スクラム操作完了：16分以内
- ・原子炉スクラムリセット後の代替制御棒挿入機能による制御棒緊急挿入操作完了：27分以内

現場運転員2名にて作業を実施した場合、作業開始を判断してからの各操作の想定時間は以下のとおり。

- ・スクラムテストスイッチによる制御棒挿入操作完了：16分以内
- ・原子炉保護系電源スイッチ操作完了：22分以内
- ・スクラムパイロット弁制御用空気の排出操作完了：37分以内
- ・原子炉スクラムリセット後のスクラムテストスイッチによる制御棒挿入操作完了：47分以内

円滑に作業ができるように、移動経路を確保し、防護具、照明及び通信連絡設備を整備する。室温は通常運転時と同程度である。

（添付資料 1.1.4，添付資料 1.1.5，添付資料 1.1.6，添付資料 1.1.7，添付資料 1.1.9）

### (3) 重大事故等時の対応手段の選択

重大事故等時の対応手段の選択方法は以下のとおり。対応手段の選択フローチャートを第 1.1-8 図に示す。

運転時の異常な過渡変化時において、発電用原子炉の運転を緊急に停止すべき状況にもかかわらず、全制御棒が発電用原子炉へ全挿入されない場合、EOP「スクラム」（原子炉出力）に従い、中央制御室から速やかに操作が可能である原子炉手動スクラムPBの操作、手動による代替制御棒挿入操作及び原子炉モードスイッチの「停止」位置への切替え操作により、発電用原子炉を緊急停止させる。

原子炉手動スクラムPBの操作、手動による代替制御棒挿入操作及び原子炉モードスイッチの「停止」位置への切替え操作を実施しても発電用原子炉の緊急停止ができない場合は、原子炉停止機能喪失と判断する。EOP「反応度制御」に従い、原子炉再循環ポンプ停止による原子炉出力の抑制操作、並びに自

動減圧系及び代替自動減圧機能の自動起動阻止操作を行うとともに、発電用原子炉を未臨界にするため、ほう酸水注入系を速やかに起動させる。

また、原子炉出力を抑制するため、原子炉圧力容器内の水位低下操作を行う。

さらに、制御棒挿入により発電用原子炉を未臨界にするため、スクラム弁の開閉状態に合わせた操作により全制御棒全挿入操作を行う。

#### 1.1.2.2 その他の手順項目について考慮する手順

残留熱除去系(サブプレッション・プール水冷却モード)によるサブプレッション・プール水の除熱手順は「1.6 原子炉格納容器内の冷却等のための手順等」にて整備する。

操作の判断、確認に係る計装設備に関する手順は、「1.15 事故時の計装に関する手順等」にて整備する。



第 1.1-1 表 機能喪失を想定する設計基準事故対処設備と整備する手順

対応手段，対処設備，手順書一覧(1 / 3)  
(フロントライン系故障時)

分類	機能喪失を想定する設計基準事故対処設備	対応手段	対応設備	手順書	
フロントライン系故障時	原子炉保護系	原子炉手動スクラム	原子炉手動スクラム P B ※1 原子炉モードスイッチ「停止」 ※1 制御棒 制御棒駆動機構 制御棒駆動水圧系配管・弁 制御棒駆動水圧系水圧制御ユニット 非常用交流電源設備	自主対策設備	事故時操作要領書 (徴候ベース) 「スクラム」(原子炉出力)
			代替制御棒挿入機能による制御棒緊急挿入	ATWS 緩和設備(代替制御棒挿入機能) ※2 制御棒 制御棒駆動機構 制御棒駆動水圧系配管・弁 制御棒駆動水圧系水圧制御ユニット	重大事故等対処設備
		非常用交流電源設備		備(設計基準拡張)	
		原子炉再循環ポンプ停止による原子炉出力抑制	ATWS 緩和設備(代替原子炉再循環ポンプトリップ機能) ※2	重大事故等対処設備	事故時操作要領書 (徴候ベース) 「反応度制御」
			非常用交流電源設備	備(設計基準拡張)	

※1：発電用原子炉が自動で緊急停止しなかった場合に，原子炉手動スクラム P B の操作及び原子炉モードスイッチを「停止」位置に切り替える操作により制御棒の緊急挿入を可能とするための設計基準事故対処設備であり，重大事故対処設備とは位置付けない。

※2：自動で作動させる機能及び中央制御室の操作スイッチにより手動で作動させる機能がある。

対応手段，対応設備，手順書一覧(2 / 3)  
(フロントライン系故障時)

分類	機能喪失を想定する設計基準事故対応設備	対応手段	対応設備	手順書	
フロントライン系故障時	原子炉保護系	自動減圧系による原子炉出力急上昇防止	自動減圧起動阻止スイッチ 代替自動減圧起動阻止スイッチ	重大事故等 対応設備	事故時操作要領書 (徴候ベース) 「反応度制御」
			非常用交流電源設備	備(設計基準拡張)	
		ほう酸水注入	ほう酸水注入ポンプ ほう酸水貯蔵タンク ほう酸水注入系 配管・弁 差圧検出・ほう酸水注入系配管 (原子炉压力容器内部) 原子炉压力容器	重大事故等 対応設備	事故時操作要領書 (徴候ベース) 「反応度制御」
			非常用交流電源設備	備(設計基準拡張)	
		選択制御棒挿入機構による原子炉出力抑制	選択制御棒挿入機構 制御棒 制御棒駆動機構 制御棒駆動水圧系配管・弁 制御棒駆動水圧系水圧制御ユニット 非常用交流電源設備	自主対策設備	事故時操作要領書 (徴候ベース) 「反応度制御」

※1：発電用原子炉が自動で緊急停止しなかった場合に，原子炉手動スクラムPBの操作及び原子炉モードスイッチを「停止」位置に切り替える操作により制御棒の緊急挿入を可能とするための設計基準事故対応設備であり，重大事故対応設備とは位置付けない。

※2：自動で作動させる機能及び中央制御室の操作スイッチにより手動で作動させる機能がある。

対応手段，対応設備，手順書一覧(3 / 3)  
(フロントライン系故障時)

分類	機能喪失を想定する設計基準事故対応設備	対応手段	対応設備	手順書	
フロントライン系故障時	原子炉保護系	制御棒手動挿入	スクラムテストスイッチ 原子炉保護系電源スイッチ スクラムパイロット弁計装用配管・弁 制御棒 制御棒駆動機構 制御棒駆動水圧系配管・弁 制御棒駆動水圧系水圧制御ユニット 制御棒手動操作・監視系 非常用交流電源設備	自主対策設備	事故時操作要領書 (徴候ベース) 「反応度制御」
		原子炉圧力容器内の水位低下操作による原子炉出力抑制	原子炉水位制御系 給水系（タービン駆動原子炉給水ポンプ及び電動機駆動原子炉給水ポンプ） 原子炉隔離時冷却系 高圧炉心スプレイ系 非常用交流電源設備	自主対策設備	事故時操作要領書 (徴候ベース) 「反応度制御」

※1：発電用原子炉が自動で緊急停止しなかった場合に，原子炉手動スクラムPBの操作及び原子炉モードスイッチを「停止」位置に切り替える操作により制御棒の緊急挿入を可能とするための設計基準事故対応設備であり，重大事故対応設備とは位置付けない。

※2：自動で作動させる機能及び中央制御室の操作スイッチにより手動で作動させる機能がある。

第 1.1-2 表 重大事故等対処に係る監視計器

監視計器一覧(1 / 3)

対応手順	重大事故等の対応に必要となる監視項目	監視パラメータ (計器)	
1.1.2.1 フロントライン系故障時の対応手順 (1) EOP「スクラム」(原子炉出力)			
事故時操作要領書 (徴候ベース) 「スクラム」(原子炉出力) 原子炉手動スクラム	判断基準	スクラム発生の有無	スクラム警報
		スクラム要素	原子炉自動スクラムに至るパラメータの変化 ※1
		プラント停止状態	全制御棒全挿入ランプ 制御棒手動操作・監視系
		原子炉出力	平均出力領域計装
事故時操作要領書 (徴候ベース) 「スクラム」(原子炉出力)  代替制御棒挿入機能による制御棒緊急挿入(手動)	操作	プラント停止状態	全制御棒全挿入ランプ 制御棒手動操作・監視系
		原子炉出力	平均出力領域計装 中性子源領域計装

※1：原子炉自動スクラム信号の設定値については、添付資料 1.1.3 参照

監視計器一覧(2 / 3)

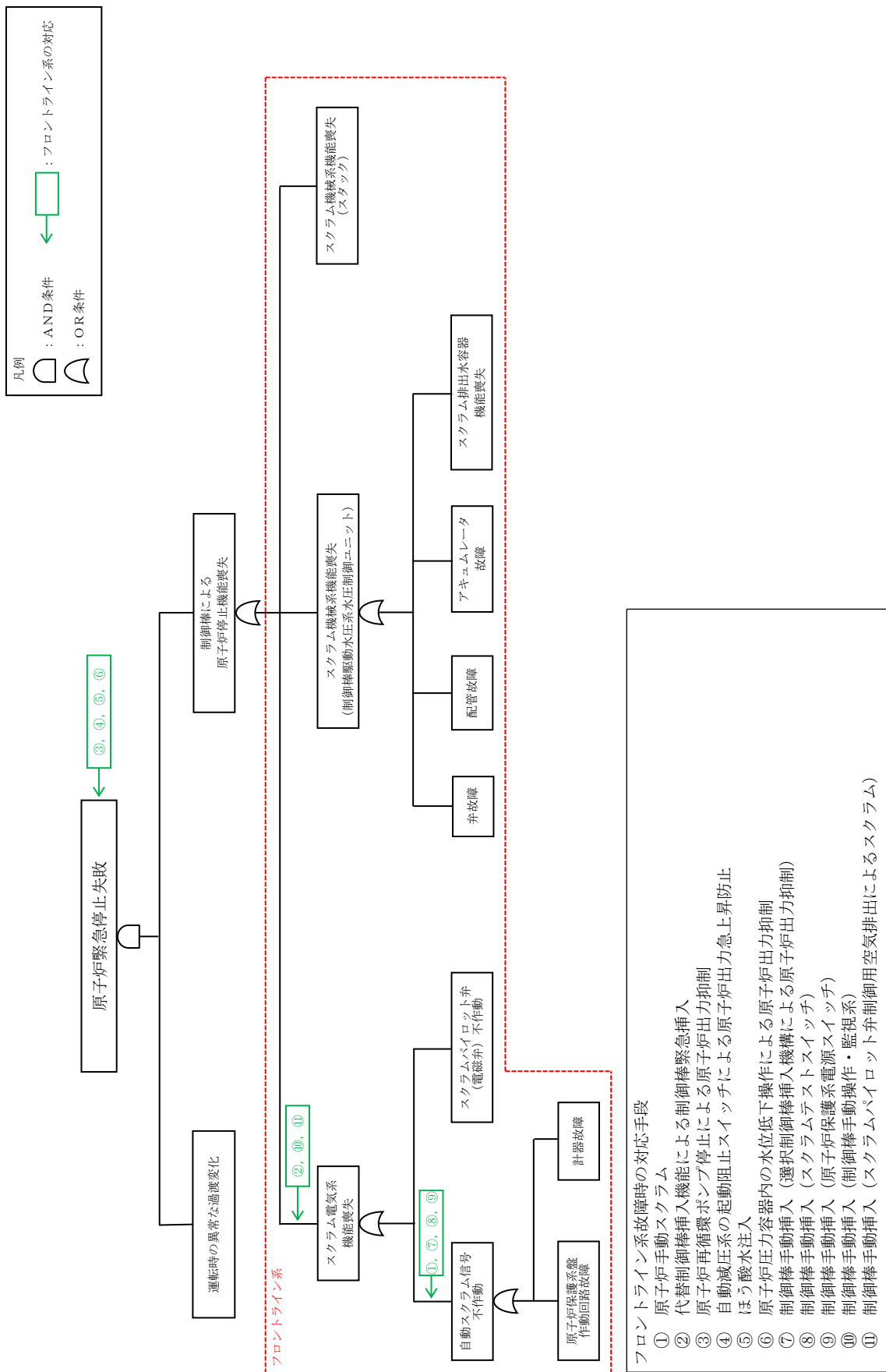
対応手順	重大事故等の対応に必要な監視項目		監視パラメータ (計器)
1.1.2.1 フロントライン系故障時の対応手順 (2) EOP「反応度制御」			
事故時操作要領書 (徴候ベース) 「反応度制御」  原子炉再循環ポンプ停止による原子炉出力抑制	判断基準	プラント停止状態	全制御棒全挿入ランプ 制御棒手動操作・監視系
	操作	原子炉再循環ポンプしゃ断器開放状態	原子炉再循環ポンプしゃ断器表示灯
		原子炉再循環ポンプ運転状態	原子炉再循環ポンプ表示灯
		原子炉出力	平均出力領域計装 中性子源領域計装
事故時操作要領書 (徴候ベース) 「反応度制御」  自動減圧系の起動阻止スイッチによる原子炉出力急上昇防止	判断基準	プラント停止状態	全制御棒全挿入ランプ 制御棒手動操作・監視系
	操作	自動減圧起動阻止, 代替自動減圧起動阻止状態	「ADS/AM-ADS 起動阻止」 警報
事故時操作要領書 (徴候ベース) 「反応度制御」  ほう酸水注入	操作	未臨界の維持又は監視	平均出力領域計装 中性子源領域計装 ほう酸水注入ポンプ出口圧力 ほう酸水貯蔵タンク液位
		原子炉浄化系運転状態	原子炉浄化系隔離弁表示灯
事故時操作要領書 (徴候ベース) 「反応度制御」  原子炉圧力容器内の水位低下操作による原子炉出力抑制	操作	原子炉出力	平均出力領域計装 中性子源領域計装
		原子炉隔離状態の有無	主蒸気隔離弁開閉表示灯
		原子炉圧力容器内の水位	原子炉水位 (狭帯域) 原子炉水位 (広帯域) 原子炉水位 (燃料域) 原子炉水位 (S A)
		原子炉圧力容器への注水量	原子炉給水流量 原子炉隔離時冷却ポンプ出口流量 高圧炉心スプレイポンプ出口流量
		補機監視機能	原子炉隔離時冷却ポンプ出口圧力 原子炉隔離時冷却系タービン入口圧力 原子炉隔離時冷却系タービン排気圧力 原子炉隔離時冷却系タービン回転速度 高圧炉心スプレイポンプ出口圧力

※1：原子炉自動スクラム信号の設定値については、添付資料 1.1.3 参照

監視計器一覧(3 / 3)

対応手順	重大事故等の対応に必要な監視項目	監視パラメータ (計器)
1.1.2.1 フロントライン系故障時の対応手順 (2) EOP「反応度制御」		
事故時操作要領書 (徴候ベース) 「反応度制御」  原子炉手動スクラム	判断基準	スクラム発生の有無  スクラム警報
		スクラム要素  原子炉自動スクラムに至るパラメータの変化 ※1
		プラント停止状態  全制御棒全挿入ランプ 制御棒手動操作・監視系
		原子炉出力  平均出力領域計装
事故時操作要領書 (徴候ベース) 「反応度制御」  代替制御棒挿入機能による制御棒緊急挿入(手動)	操作	プラント停止状態  全制御棒全挿入ランプ 制御棒手動操作・監視系
		原子炉出力  平均出力領域計装 中性子源領域計装
事故時操作要領書 (徴候ベース) 「反応度制御」  選択制御棒挿入機構による原子炉出力抑制	操作	プラント停止状態  全制御棒全挿入ランプ 制御棒手動操作・監視系
		原子炉出力  平均出力領域計装 中性子源領域計装
事故時操作要領書 (徴候ベース) 「反応度制御」  制御棒手動挿入	操作	スクラム弁開閉表示 全制御棒全挿入ランプ 制御棒手動操作・監視系
		原子炉出力  平均出力領域計装 中性子源領域計装
		原子炉圧力容器内の圧力  原子炉圧力 原子炉圧力 (S A)
		補助監視機能  制御棒駆動水圧系駆動水差圧

※1：原子炉自動スクラム信号の設定値については、添付資料 1.1.3 参照



注：サポート系故障（電源喪失又は制御用空気喪失）は、原子炉保護系の電源又はスクラム弁の制御用空気が喪失することにより制御棒が挿入されることから想定しない。

第 1.1-1-1 図 機能喪失原因対策分析

凡例: 

フロントライン系	サポート系	故障を想定	対応手段あり
----------	-------	-------	--------

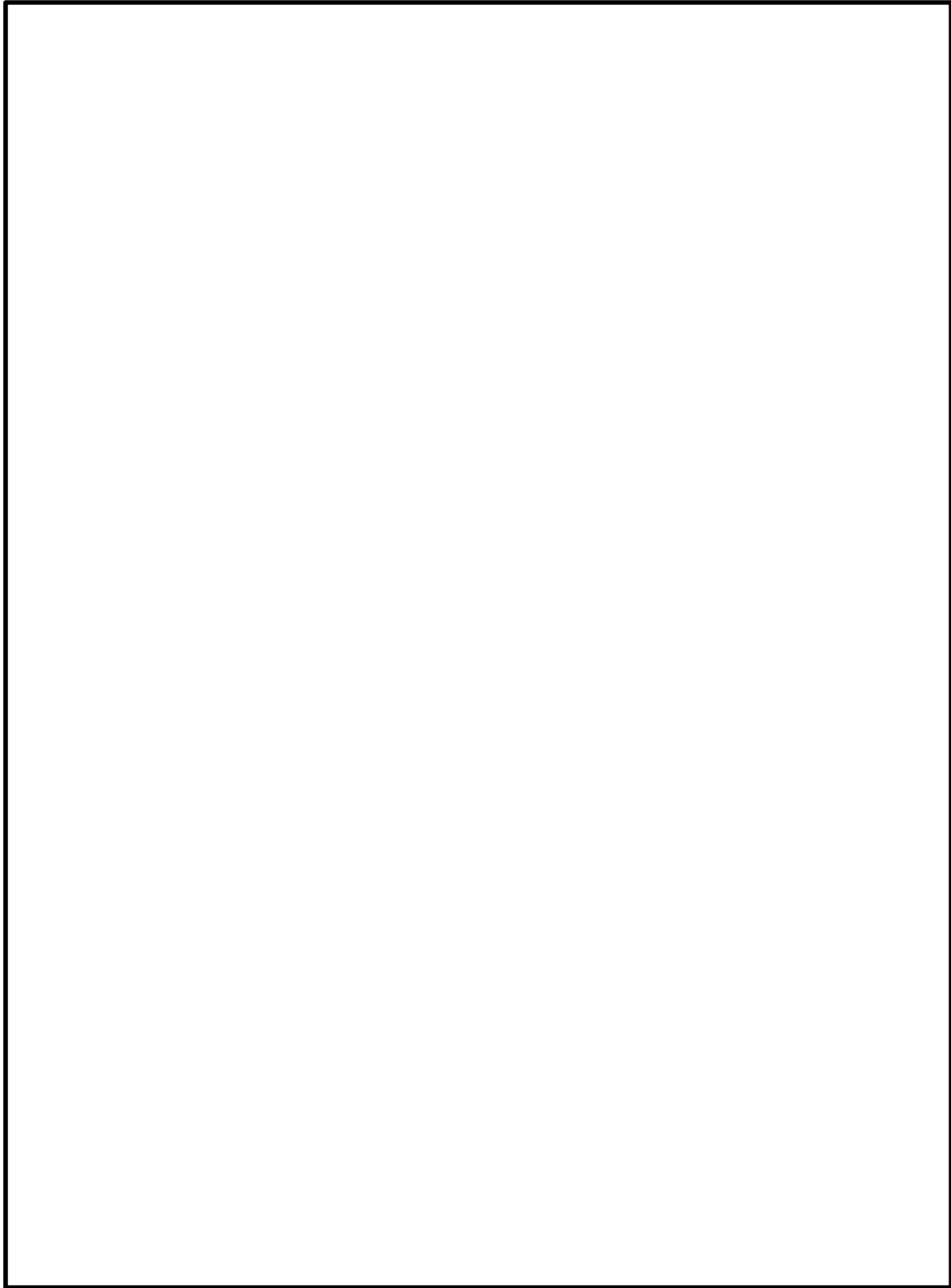
フロントライン系, サポート系の整理, 故障の想定・対応手段

故障想定機器	故障要因1	故障要因2	故障要因3	故障要因4	
原子炉緊急停止 失敗	運転時の異常な 過渡変化				
	制御棒による 原子炉停止 機能喪失	スクラム機械系機能喪失 (スタック)			
		スクラム機械系機能喪失 (制御棒駆動水圧系 水圧制御ユニット)	配管故障		
			弁故障		
			アキュムレータ 故障		
			スクラム排水容器 機能喪失		
		スクラム電気系機能喪失	スクラムパイロット弁 (電磁弁)不動作		
			自動スクラム信号 不動作		原子炉保護系盤 作動回路故障
					計器故障

※ 本資料は、「機能喪失原因対策分析」を基に、設計基準事故対処設備の機能が喪失に至る原因を順次右側へ展開している。すなわち、機器の機能が喪失することにより、当該機器の左側に記載される機能が喪失する関係にあることを示している。ただし、AND条件、OR条件については表現していないため、必要に応じて「機能喪失原因対策分析」を確認することとする。

第 1.1-1 図 機能喪失原因対策分析 (補足)



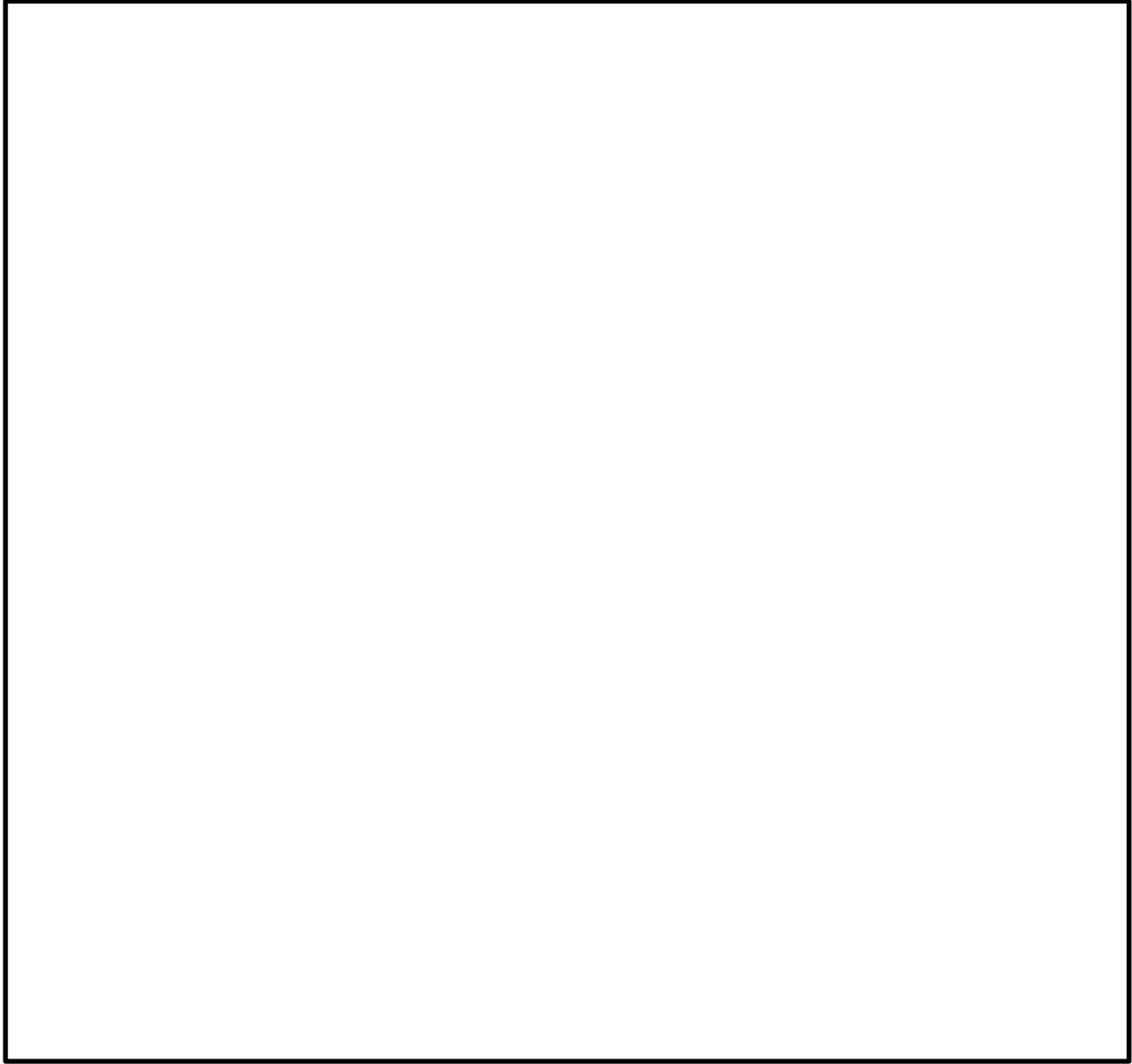


第1.1-2図 EOP「スクラム」における発電用原子炉の  
緊急停止対応フロー

本資料のうち、枠囲みの内容は機密に係る事項のため公開できません。

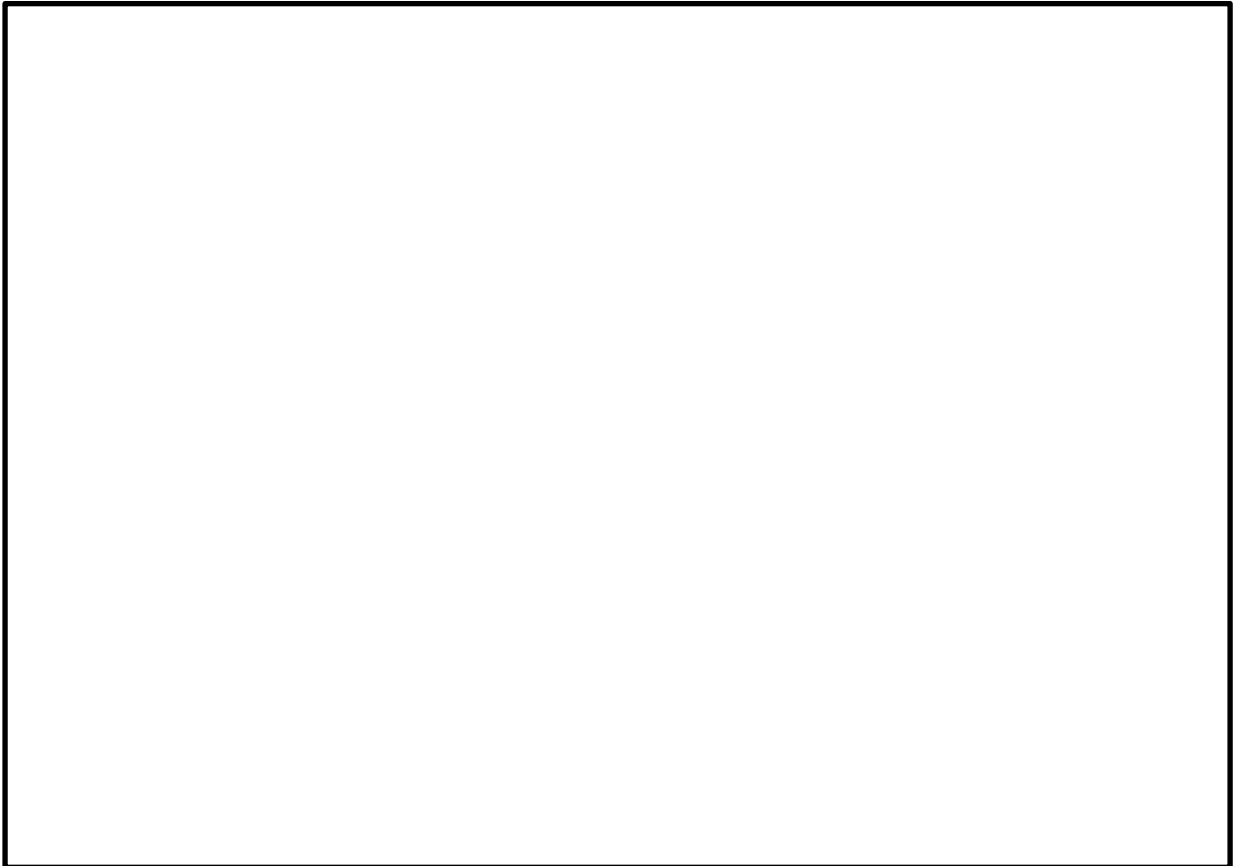
手順の項目	必要な要員と作業項目	経過時間 (分)			備考	
		1	2	3		
EOP「スクラム」	要員(数) 中央制御室運転員A 1	▽	2分 EOP「反応度制御」へ移行			
		△	事象発生			
			スクラム成否の確認			
			原子炉手動スクラム操作及び代替制御棒挿入機能による制御棒緊急挿入操作			
			原子炉モードスイッチ「停止」位置切替			
			全制御棒全挿入状況確認			
			制御棒挿入状況確認(制御棒1本よりも多くの制御棒が未挿入)			
			EOP「反応度制御」へ移行			

第1.1-3図 EOP「スクラム」における発電用原子炉の緊急停止対応 タイムチャート



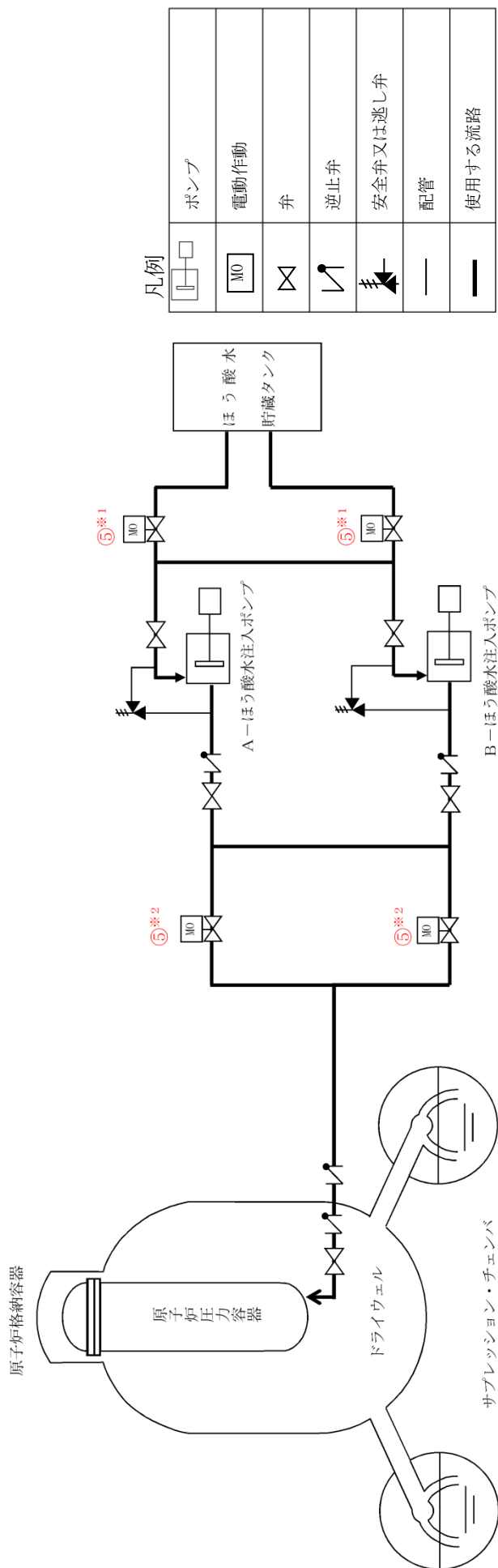
第1.1-4図 EOP「反応度制御」における発電用原子炉の  
緊急停止対応フロー

本資料のうち、枠囲みの内容は機密に係る事項のため公開できません。



第1.1-5図 EOP「S/C温度制御」における対応フロー

本資料のうち、枠囲みの内容は機密に係る事項のため公開できません。



凡例

	ポンプ
	電動作動
	弁
	逆止弁
	安全弁又は逃し弁
	配管
	使用する流路

操作手順	弁名称
⑤*1	A (B) - SLC タンク 出口 弁
⑤*2	A (B) - SLC 注入 弁

記載例 ○ : 操作手順番号を示す。

○\*1 ~ : 同一操作手順番号内に複数の操作又は確認を実施する対象弁がある場合、その実施順を示す。

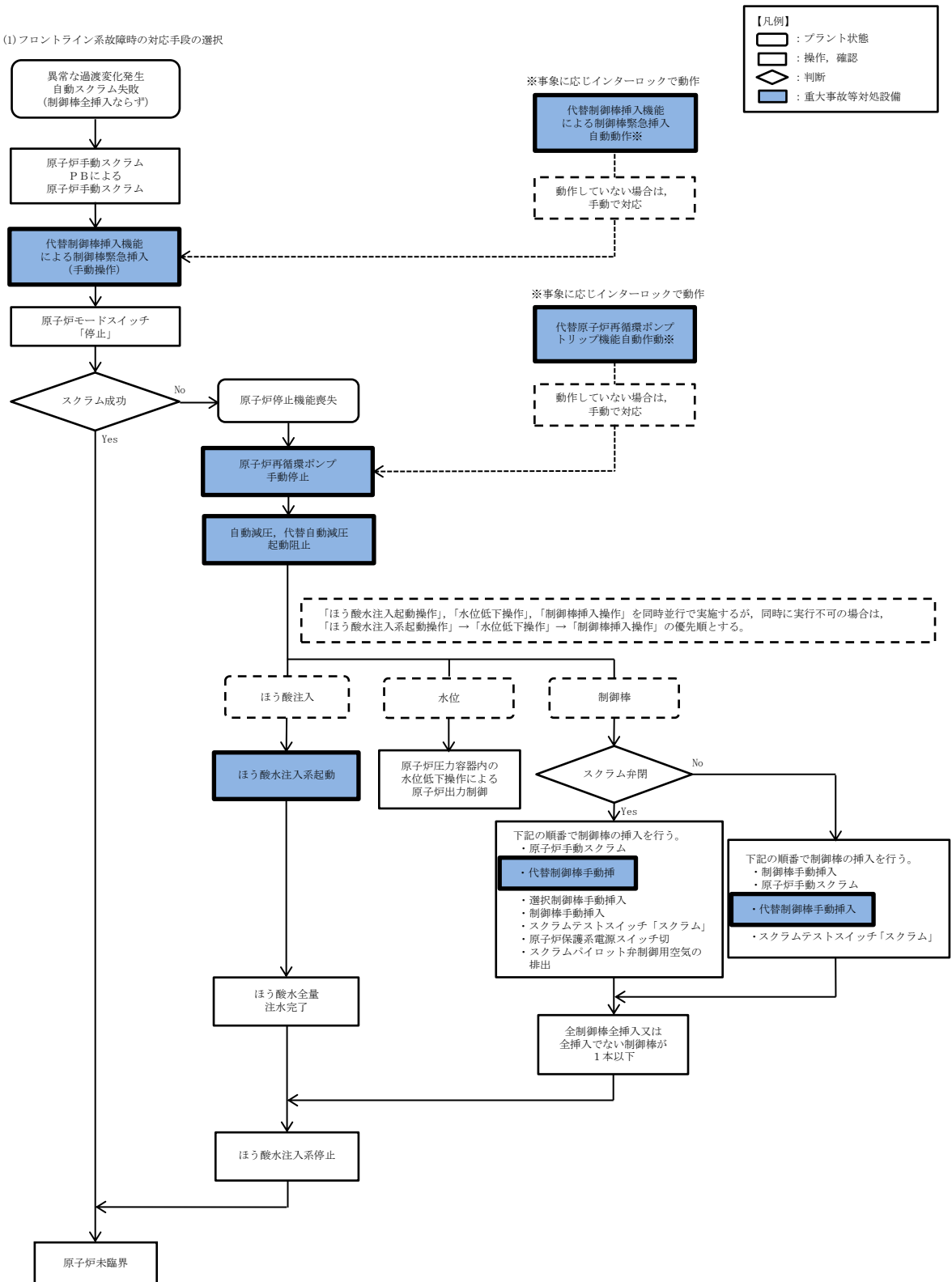
必要な要員と作業項目	経過時間 (分)															備考	
	1	2	3	4	5	6	7	8	9	10	11	12	13	14	15		
手順の項目	▽ EOP「スクラム」より導入																
EOP「反応度抑制」 (スクラム非閉鎖の場合)	要員(数)																
	中央制御室運転員A	1															
	中央制御室運転員B	1															

必要な要員と作業項目	経過時間 (分)															備考	
	5	6	7	8	9	10	15	16	25	26	27	36	37	46	47		
手順の項目																	
EOP「反応度抑制」 (スクラム非閉鎖の場合)	要員(数)																
	中央制御室運転員A	1															
	中央制御室運転員B	1															
	現場運転員C, D	2															

必要な要員と作業項目	経過時間 (分)															備考	
	5	6	7	8	9	10	15	16	20	21	22	23	35	36	37		
手順の項目																	
EOP「反応度抑制」 (スクラム非閉鎖の場合)	要員(数)																
	中央制御室運転員A	1															
	中央制御室運転員B	1															
	現場運転員C, D	2															

第1.1-7図 EOP「反応度抑制」における発電用原子炉の緊急停止対応 タイムチャート

(1) フロントライン系故障時の対応手段の選択



第 1.1-8 図 重大事故等時の対応手段選択フローチャート

審査基準，基準規則と対処設備との対応表(1/6)

技術的能力審査基準 (1.1)	番号	設置許可基準規則 (44 条)	技術基準規則 (59 条)	番号
<p><b>【本文】</b>                      発電用原子炉設置者において、運転時の異常な過渡変化時において発電用原子炉の運転を緊急に停止することができない事象が発生するおそれがある場合又は当該事象が発生した場合においても炉心の著しい損傷を防止するため、原子炉冷却材圧力バウンダリ及び原子炉格納容器の健全性を維持するとともに、発電用原子炉を未臨界に移行するために必要な手順等が適切に整備されているか、又は整備される方針が適切に示されていること。</p>	①	<p><b>【本文】</b>                      発電用原子炉施設には、運転時の異常な過渡変化時において発電用原子炉の運転を緊急に停止することができない事象が発生するおそれがある場合又は当該事象が発生した場合においても炉心の著しい損傷を防止するため、原子炉冷却材圧力バウンダリ及び原子炉格納容器の健全性を維持するとともに、発電用原子炉を未臨界に移行するために必要な設備を設けなければならない。</p>	<p><b>【本文】</b>                      発電用原子炉施設には、運転時の異常な過渡変化時において発電用原子炉の運転を緊急に停止することができない事象が発生するおそれがある場合又は当該事象が発生した場合においても炉心の著しい損傷を防止するため、原子炉冷却材圧力バウンダリ及び原子炉格納容器の健全性を維持するとともに、発電用原子炉を未臨界に移行するために必要な設備を施設しなければならない。</p>	⑥
<p><b>【解釈】</b>                      1 「発電用原子炉の運転を緊急に停止することができない事象のおそれがある場合」とは、発電用原子炉を緊急停止していなければならない状況にもかかわらず、原子炉出力又は原子炉圧力等のパラメータの変化から緊急停止していないことが推定される場合のことをいう。                      2 「発電用原子炉を未臨界に移行するために必要な手順等」とは、以下に掲げる措置又はこれらと同等以上の効果を有する措置を行うための手順等をいう。</p>	—	<p><b>【解釈】</b>                      1 第44条に規定する「発電用原子炉の運転を緊急に停止することができない事象が発生するおそれがある場合」とは、発電用原子炉が緊急停止していなければならない状況にもかかわらず、原子炉出力又は原子炉圧力等のパラメータの変化から緊急停止していないことが推定される場合のことをいう。                      2 第44条に規定する「発電用原子炉を未臨界に移行するために必要な設備」とは、以下に掲げる措置又はこれらと同等以上の効果を有する措置を行うための設備をいう。</p>	<p><b>【解釈】</b>                      1 第59条に規定する「発電用原子炉の運転を緊急に停止することができない事象が発生するおそれがある場合」とは、発電用原子炉が緊急停止していなければならない状況にもかかわらず、原子炉出力又は原子炉圧力等のパラメータの変化から緊急停止していないことが推定される場合のことをいう。                      2 第59条に規定する「発電用原子炉を未臨界に移行するために必要な設備」とは、以下に掲げる措置又はこれらと同等以上の効果を有する措置を行うための設備をいう。</p>	—
<p>(1) 沸騰水型原子炉(BWR)及び加圧水型原子炉(PWR)共通                      a) 上記1の「発電用原子炉の運転を緊急に停止することができない事象のおそれがある場合」に、手動による原子炉の緊急停止操作を実施すること。</p>	②	<p>(1) BWR                      a) センサー出力から最終的な作動装置の入力までの原子炉スクラム系統から独立した代替反応度制御棒挿入回路(ARI)を整備すること。</p>	<p>(1) BWR                      a) センサー出力から最終的な作動装置の入力までの原子炉スクラム系統から独立した代替反応度制御棒挿入回路(ARI)を整備すること。</p>	⑦
<p>(2) BWR                      a) 上記1の「発電用原子炉の運転を緊急に停止することができない事象のおそれがある場合」に、原子炉出力を制御するため、原子炉冷却材再循環ポンプが自動停止しない場合は、手動で停止操作を実施すること。</p>	③	<p>b) 上記1の「発電用原子炉の運転を緊急に停止することができない事象が発生するおそれがある場合」に、原子炉出力を制御するため、原子炉冷却材再循環ポンプを自動で停止させる装置を整備すること。</p>	<p>b) 上記1の「発電用原子炉の運転を緊急に停止することができない事象が発生するおそれがある場合」に、原子炉出力を制御するため、原子炉冷却材再循環ポンプを自動で停止させる装置を整備すること。</p>	⑧
<p>b) 十分な反応度制御能力を有するほう酸水注入設備(SLCS)を起動する判断基準を明確に定めること。</p>	④	<p>c) 十分な反応度制御能力を有するほう酸水注入設備(SLCS)を整備すること。</p>	<p>c) 十分な反応度制御能力を有するほう酸水注入設備(SLCS)を整備すること。</p>	⑨
<p>c) 発電用原子炉を緊急停止することができない事象の発生時に不安定な出力振動が検知された場合には、ほう酸水注入設備(SLCS)を作動させること。</p>	⑤	<p>(2) PWR                      a) 上記1の「発電用原子炉の運転を緊急に停止することができない事象が発生するおそれがある場合」に、原子炉出力を抑制するため、補助給水系ポンプを自動的に起動させる設備及び蒸気タービンを自動で停止させる設備を整備すること。</p>	<p>(2) PWR                      a) 上記1の「発電用原子炉の運転を緊急に停止することができない事象が発生するおそれがある場合」に、原子炉出力を抑制するため、補助給水系ポンプを自動的に起動させる設備及び蒸気タービンを自動で停止させる設備を整備すること。</p>	—
<p>(3) PWR                      a) 上記1の「発電用原子炉の運転を緊急に停止することができない事象のおそれがある場合」に、原子炉出力を抑制するため、補助給水系ポンプが自動起動しない場合又はタービンが自動停止しない場合は、手動操作により実施すること。</p>	—	<p>b) 上記1の「発電用原子炉の運転を緊急に停止することができない事象が発生するおそれがある場合」には、化学体積制御設備又は非常用炉心冷却設備による十分な量のほう酸水注入を実施する設備を整備すること。</p>	<p>b) 上記1の「発電用原子炉の運転を緊急に停止することができない事象が発生するおそれがある場合」には、化学体積制御設備又は非常用炉心冷却設備による十分な量のほう酸水注入を実施する設備を整備すること。</p>	—
<p>b) 上記1の「発電用原子炉の運転を緊急に停止することができない事象のおそれがある場合」に、化学体積制御設備又は非常用炉心冷却設備による十分な量のほう酸水注入を実施すること。</p>	—			—

※1 発電用原子炉が自動で緊急停止しなかった場合に、原子炉手動スクラムPBの操作及び原子炉モードスイッチを「停止」位置に切り替える操作により制御棒の緊急挿入を可能とするための設計基準事故対処設備であり、重大事故等対処設備とは位置付けない。

※2 自動で動作させる機能及び中央制御室の操作スイッチにより手動で動作させる機能がある。



## 審査基準，基準規則と対処設備との対応表(2/6)

: 重大事故等対処設備
  : 重大事故等対処設備 (設計基準拡張)

重大事故等対処設備を使用した手段 審査基準の要求に適合するための手段				自主対策						
機能	機器名称	既設 新設	解釈 対応 番号	機能	機器名称	常設 可搬	必要時間内に 使用可能か	対応可能な人数 で使用可能か	備考	
代替制御棒挿入機能による制御棒緊急挿入	ATWS 緩和設備 (代替制御棒挿入機能) ※2	既設	① ② ⑥ ⑦	原子炉手動スクラム	原子炉手動スクラム P B ※1	常設	2分	1人	自主対策とする理由は本文参照	
	制御棒	既設			原子炉モードスイッチ「停止」※1	常設				
	制御棒駆動機構	既設			制御棒	常設				
	制御棒駆動水圧系水圧制御ユニット	既設			制御棒駆動水圧系水圧制御ユニット	常設				
	制御棒駆動水圧系 配管・弁	既設			制御棒駆動水圧系 配管・弁	常設				
	非常用交流電源設備	既設			制御棒駆動機構	常設				
					非常用交流電源設備	常設				
					選択制御棒挿入機構による原子炉出力抑制	選択制御棒挿入機構	常設	7分	1人	自主対策とする理由は本文参照
					制御棒	常設				
					制御棒駆動水圧系水圧制御ユニット	常設				
					制御棒駆動水圧系 配管・弁	常設				
					制御棒駆動機構	常設				
						非常用交流電源設備	常設			
					制御棒手動挿入	スクラムテストスイッチ	常設	16分	2人	自主対策とする理由は本文参照
						制御棒	常設			
						制御棒駆動水圧系水圧制御ユニット	常設			
						制御棒駆動水圧系 配管・弁	常設			
						制御棒駆動機構	常設			
						原子炉保護系電源スイッチ	常設	22分	2人	自主対策とする理由は本文参照
						制御棒	常設			
						制御棒駆動水圧系水圧制御ユニット	常設			
						制御棒駆動水圧系 配管・弁	常設			
						制御棒駆動機構	常設			
					制御棒手動操作・監視系	常設	7分以内に開始し、継続	1人	自主対策とする理由は本文参照	
			制御棒	常設						
			制御棒駆動水圧系水圧制御ユニット	常設						
			制御棒駆動水圧系 配管・弁	常設						
			制御棒駆動機構	常設						
				非常用交流電源設備	常設					
			スクラムパイロット弁計装用配管・弁	スクラムパイロット弁計装用配管・弁	常設	37分	2人	自主対策とする理由は本文参照		
				制御棒	常設					
				制御棒駆動水圧系水圧制御ユニット	常設					
				制御棒駆動水圧系 配管・弁	常設					
				制御棒駆動機構	常設					

※1 発電用原子炉が自動で緊急停止しなかった場合に、原子炉手動スクラム P B の操作及び原子炉モードスイッチを「停止」位置に切り替える操作により制御棒の緊急挿入を可能とするための設計基準事故対処設備であり、重大事故等対処設備とは位置付けない。

※2 自動で作動させる機能及び中央制御室の操作スイッチにより手動で動作させる機能がある。

## 審査基準，基準規則と対処設備との対応表(3 / 6)

: 重大事故等対処設備
  : 重大事故等対処設備 (設計基準拡張)

重大事故等対処設備を使用した手段 審査基準の要求に適合するための手段				自主対策					
機能	機器名称	既設 新設	解釈 対応 番号	機能	機器名称	常設 可搬	必要時間内に 使用可能か	対応可能な人数 で使用可能か	備考
原子炉再循環ポンプ停止 による原子炉出力抑制	ATWS 緩和設備 (代替原子炉再循環ポンプトリップ機能) ※2	既設	① ③ ⑥ ⑧	原子炉圧力容器内の水位低下操作による原子炉出力抑制	原子炉水位制御系	常設	6分以内に開始し、継続	1人	自主対策とする理由は本文参照
	非常用交流電源設備	既設			給水系 (タービン駆動原子炉給水ポンプ及び電動機駆動原子炉給水ポンプ)	常設			
		既設			原子炉隔離時冷却系	常設			
					高圧炉心スプレイ系	常設			
					非常用交流電源設備	常設			
自動減圧系の起動阻止スイッチ による原子炉出力急上昇防止	自動減圧系起動阻止スイッチ	既設	① ⑥	—	—	—	—	—	—
	代替自動減圧起動阻止スイッチ	既設		—	—	—	—	—	—
	非常用交流電源設備	既設		—	—	—	—	—	—
ほう酸水注入	ほう酸水注入ポンプ	既設	① ④ ⑤ ⑥ ⑨	—	—	—	—	—	—
	ほう酸水貯蔵タンク	既設		—	—	—	—	—	—
	ほう酸水注入系 配管・弁・差圧検出・ほう酸水注入系配管 (原子炉圧力容器内部)	既設		—	—	—	—	—	—
	原子炉圧力容器	既設		—	—	—	—	—	—
	非常用交流電源設備	既設		—	—	—	—	—	—

※1 発電用原子炉が自動で緊急停止しなかった場合に、原子炉手動スクラムPBの操作及び原子炉モードスイッチを「停止」位置に切り替える操作により制御棒の緊急挿入を可能とするための設計基準事故対処設備であり、重大事故等対処設備とは位置付けない。

※2 自動で作動させる機能及び中央制御室の操作スイッチにより手動で動作させる機能がある。

審査基準，基準規則と対処設備との対応表(4/6)

技術的能力審査基準 (1.1)	適合方針
<p><b>【要求事項】</b>            発電用原子炉設置者において、運転時の異常な過渡変化時において発電用原子炉の運転を緊急に停止することができない事象が発生するおそれがある場合又は当該事象が発生した場合においても炉心の著しい損傷を防止するため、原子炉冷却材圧力バウンダリ及び原子炉格納容器の健全性を維持するとともに、発電用原子炉を未臨界に移行するために必要な手順等が適切に整備されているか、又は整備される方針が適切に示されていること。</p>	<p>運転時の異常な過渡変化時において、A T W Sが発生するおそれがある場合又は当該事象が発生した場合においても炉心の著しい損傷を防止するため、原子炉冷却材圧力バウンダリ及び原子炉格納容器の健全性を維持するとともに、発電用原子炉を未臨界に移行させる手段として、A T W S緩和設備(代替制御棒挿入機能)、A T W S緩和設備(代替原子炉再循環ポンプトリップ機能)、自動減圧起動阻止スイッチ、代替自動減圧起動阻止スイッチ及びほう酸水注入系により原子炉冷却材圧力バウンダリ及び原子炉格納容器の健全性を維持するとともに、発電用原子炉を未臨界に移行するために必要な手順等を整備する。</p>
<p><b>【解釈】</b>            1 「発電用原子炉の運転を緊急に停止することができない事象のおそれがある場合」とは、発電用原子炉を緊急停止していなければならない状況にもかかわらず、原子炉出力又は原子炉圧力等のパラメータの変化から緊急停止していないことが推定される場合のことをいう。</p>	<p>—</p>
<p>2 「発電用原子炉を未臨界に移行するために必要な手順等」とは、以下に掲げる措置又はこれらと同等以上の効果を有する措置を行うための手順等をいう。</p>	<p>—</p>

※1 発電用原子炉が自動で緊急停止しなかった場合に、原子炉手動スクラムP Bの操作及び原子炉モードスイッチを「停止」位置に切り替える操作により制御棒の緊急挿入を可能とするための設計基準事故対処設備であり、重大事故等対処設備とは位置付けない。

※2 自動で作動させる機能及び中央制御室の操作スイッチにより手動で動作させる機能がある。

審査基準，基準規則と対処設備との対応表(5 / 6)

技術的能力審査基準 (1.1)	適合方針
<p>(1) 沸騰水型原子炉(BWR)及び加圧水型原子炉(PWR)共通</p> <p>a) 上記1の「発電用原子炉の運転を緊急に停止することができない事象のおそれがある場合」に、手動による原子炉の緊急停止操作を実施すること。</p>	<p>運転時の異常な過渡変化時において、ATWSが発生した場合に、ATWS緩和設備(代替制御棒挿入機能)により発電用原子炉を緊急停止するために必要な手順等を整備する。</p>
<p>(2) BWR</p> <p>a) 上記1の「発電用原子炉の運転を緊急に停止することができない事象のおそれがある場合」に、原子炉出力を制御するため、原子炉冷却材再循環ポンプが自動停止しない場合は、手動で停止操作を実施すること。</p>	<p>運転時の異常な過渡変化時において、ATWSが発生した場合に、原子炉出力を抑制するため、原子炉再循環ポンプが自動停止しない場合の手段として、原子炉再循環ポンプを手動で停止させるために必要な手順等を整備する。</p>
<p>b) 十分な反応度制御能力を有するほう酸水注入設備(SLCS)を起動する判断基準を明確に定めること。</p>	<p>運転時の異常な過渡変化時において、ATWSが発生した場合に、ほう酸水注入系を起動する判断基準を明確に定める。</p>
<p>c) 発電用原子炉を緊急停止することができない事象の発生時に不安定な出力振動が検知された場合には、ほう酸水注入設備(SLCS)を作動させること。</p>	<p>運転時の異常な過渡変化時、ATWSが発生した場合において、中性子束振動の有無にかかわらずほう酸水注入系を動作させるために必要な手順等を整備する。</p>

※1 発電用原子炉が自動で緊急停止しなかった場合に、原子炉手動スクラムPBの操作及び原子炉モードスイッチを「停止」位置に切り替える操作により制御棒の緊急挿入を可能とするための設計基準事故対処設備であり、重大事故等対処設備とは位置付けない。

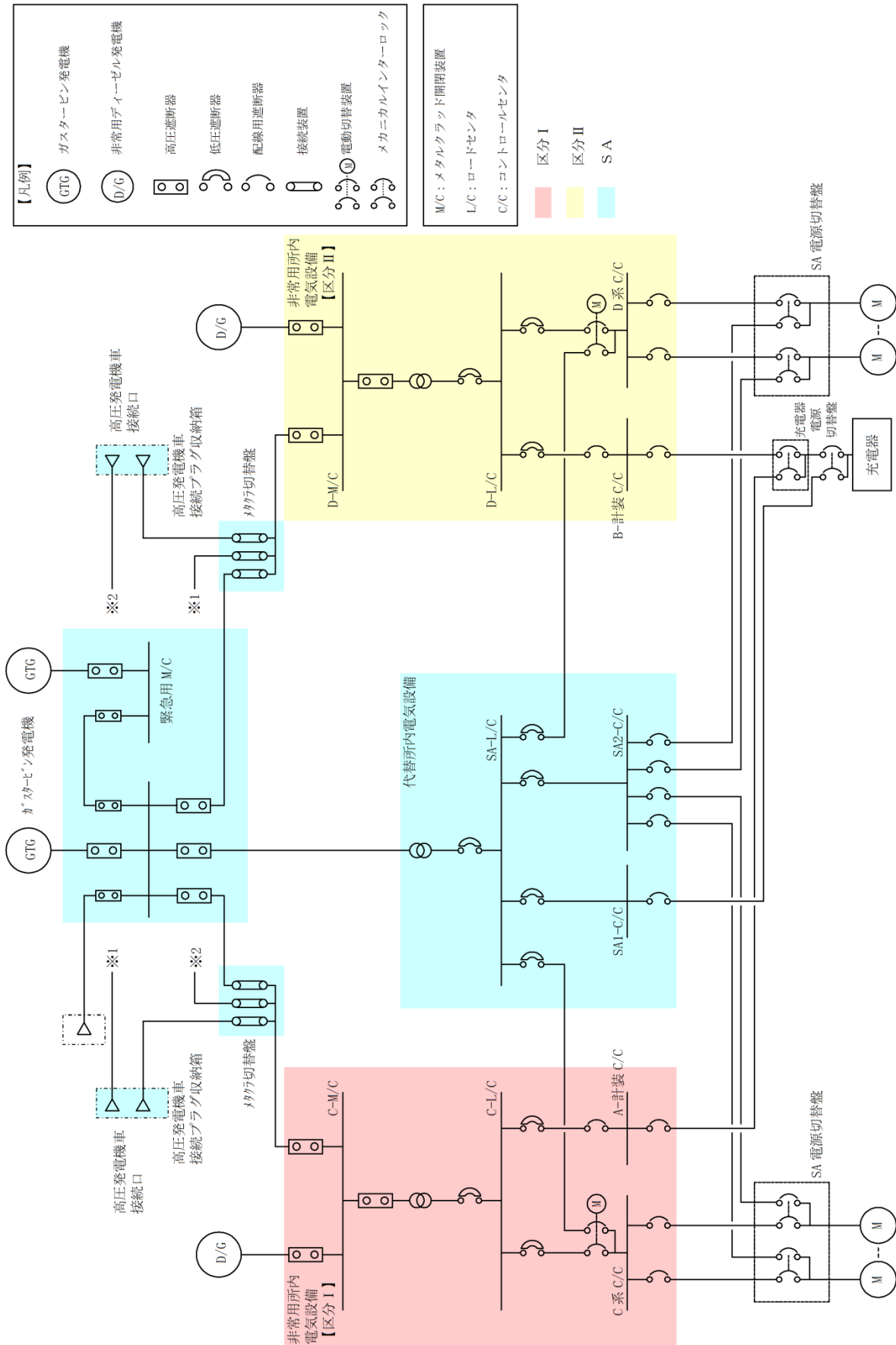
※2 自動で作動させる機能及び中央制御室の操作スイッチにより手動で動作させる機能がある。

審査基準，基準規則と対処設備との対応表(6 / 6)

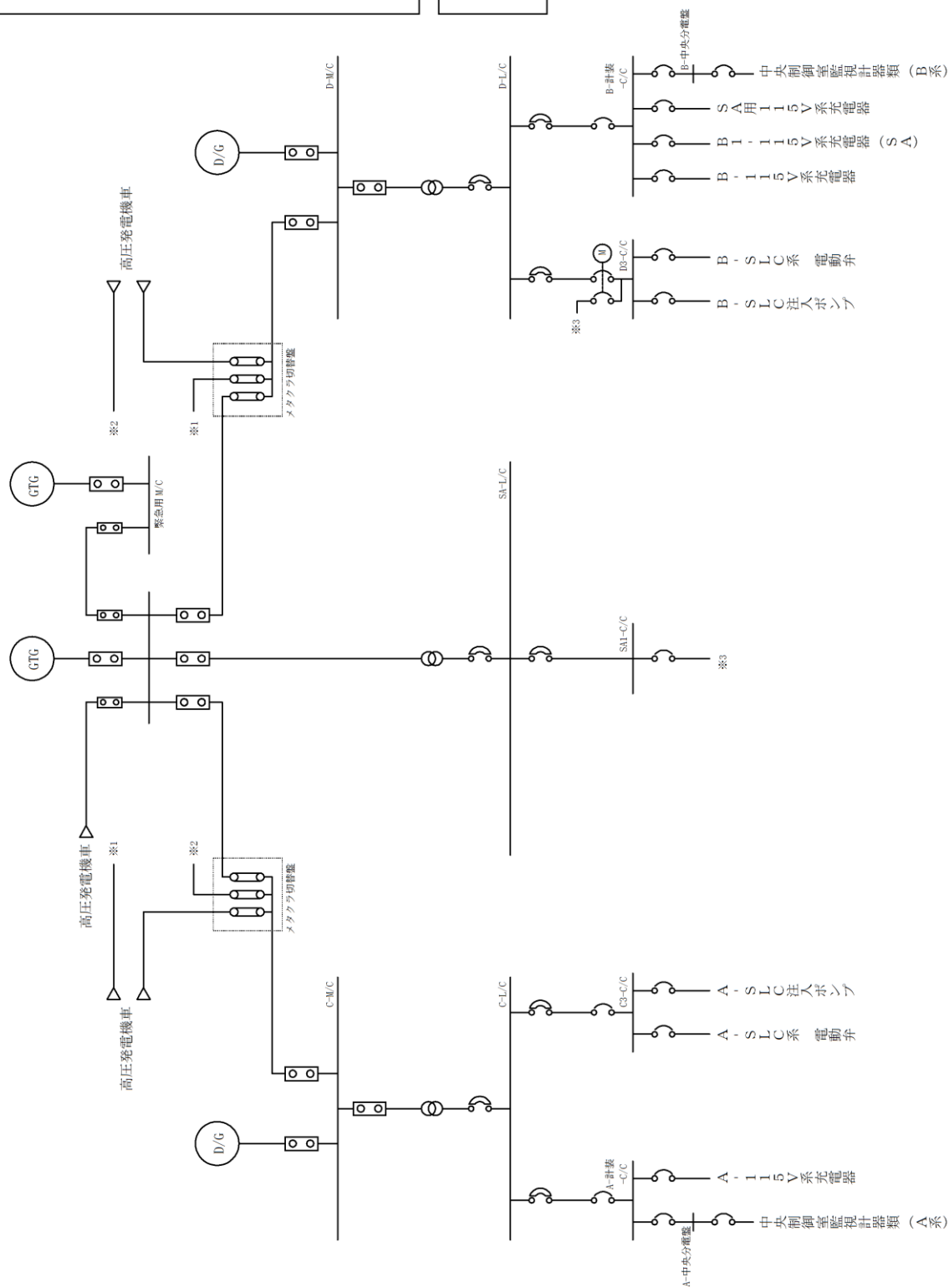
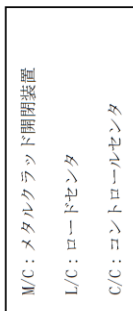
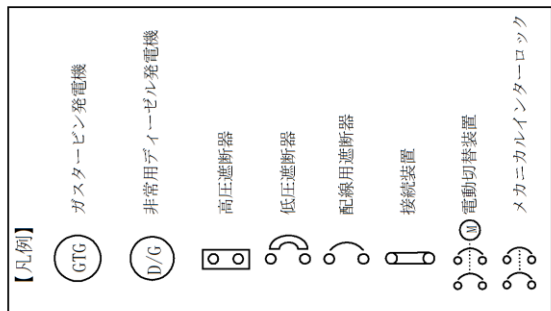
技術的能力審査基準 (1.1)	適合方針
<p>(3) PWR                      a) 上記1の「発電用原子炉の運転を緊急に停止することができない事象のおそれがある場合」に、原子炉出力を抑制するため、補助給水系ポンプが自動起動しない場合又はタービンが自動停止しない場合は、手動操作により実施すること。</p>	<p>対象外</p>
<p>b) 上記1の「発電用原子炉の運転を緊急に停止することができない事象のおそれがある場合」に、化学体積制御設備又は非常用炉心冷却設備による十分な量のほう酸水注入を実施すること。</p>	<p>対象外</p>

※1 発電用原子炉が自動で緊急停止しなかった場合に、原子炉手動スクラムPBの操作及び原子炉モードスイッチを「停止」位置に切り替える操作により制御棒の緊急挿入を可能とするための設計基準事故対処設備であり、重大事故等対処設備とは位置付けない。

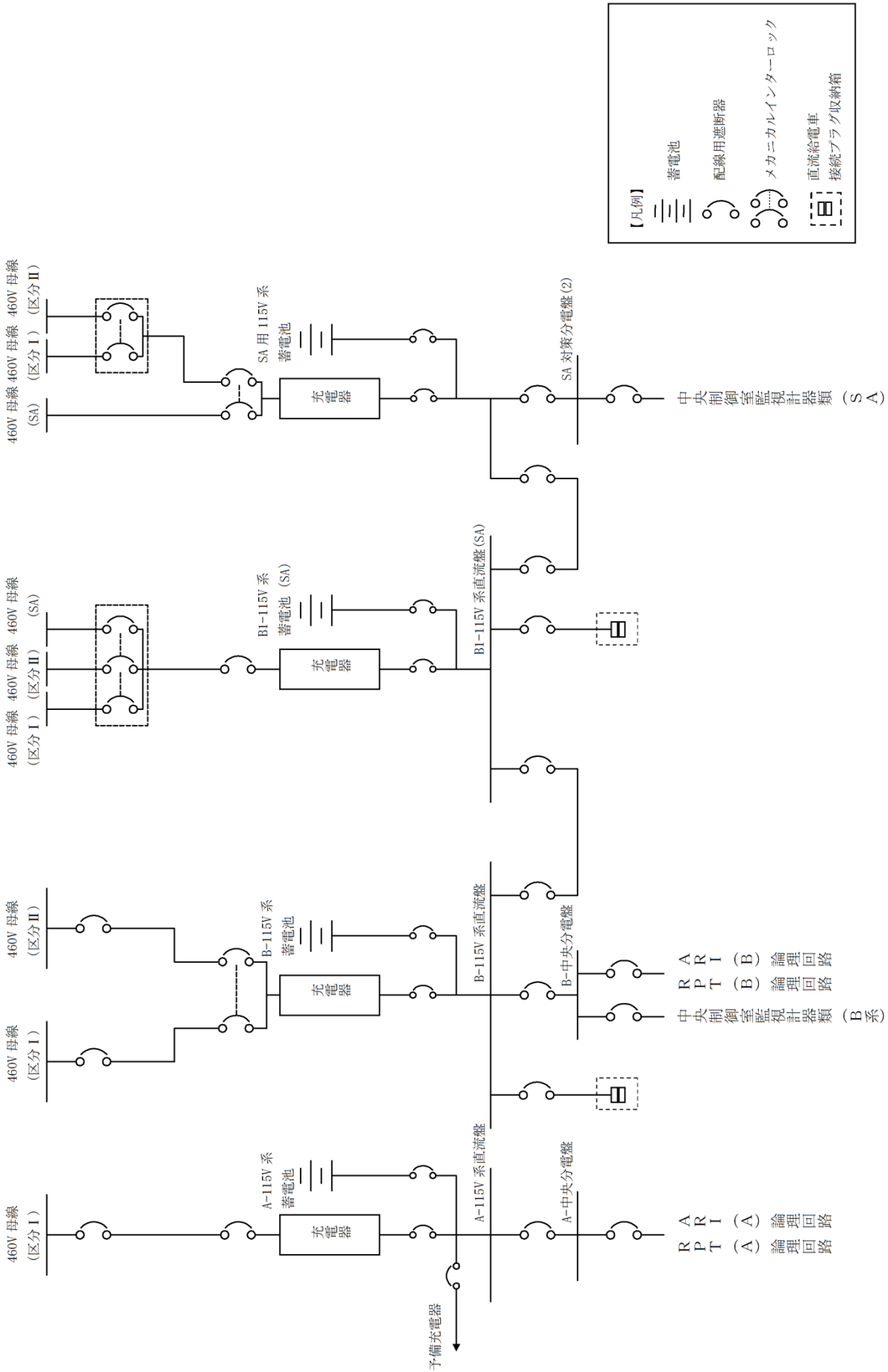
※2 自動で作動させる機能及び中央制御室の操作スイッチにより手動で動作させる機能がある。



第 1 図 対応手段として選定した設備の電源構成図 (交流電源)



第2図 対応手段として選定した設備の電源構成図 (交流電源)



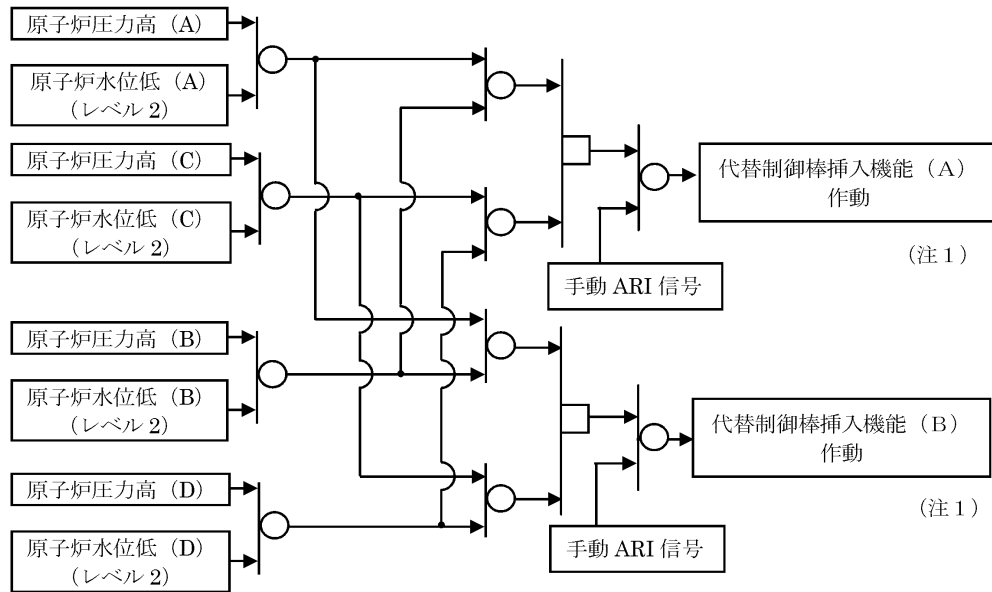
第3図 対応手段として選定した設備の電源構成図 (直流電源)



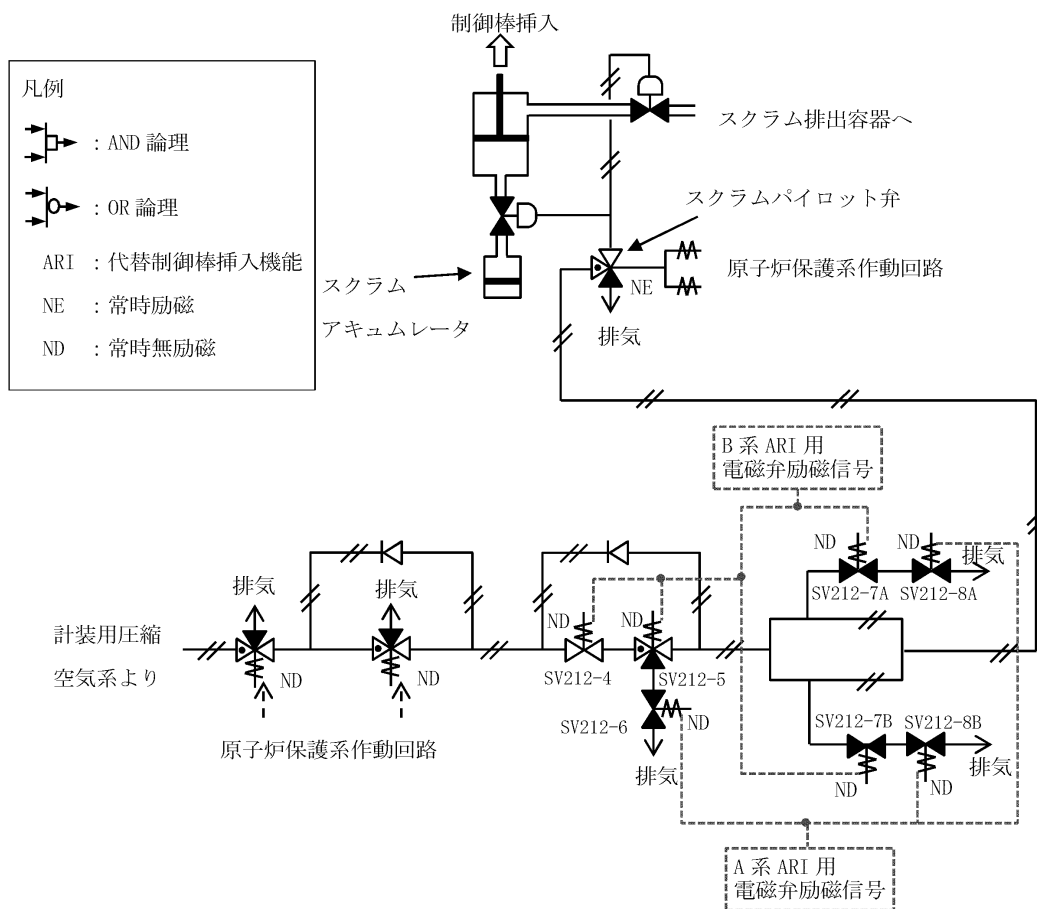
原子炉自動スクラム設定値リスト

--

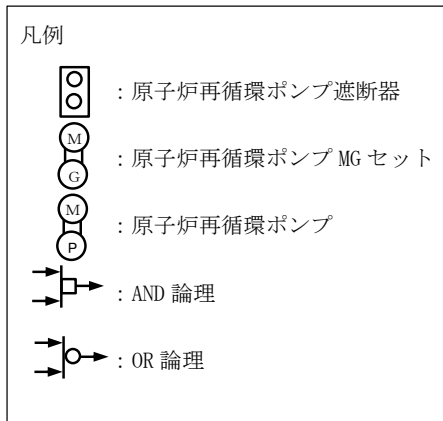
本資料のうち、枠囲みの内容は機密に係る事項のため公開できません。



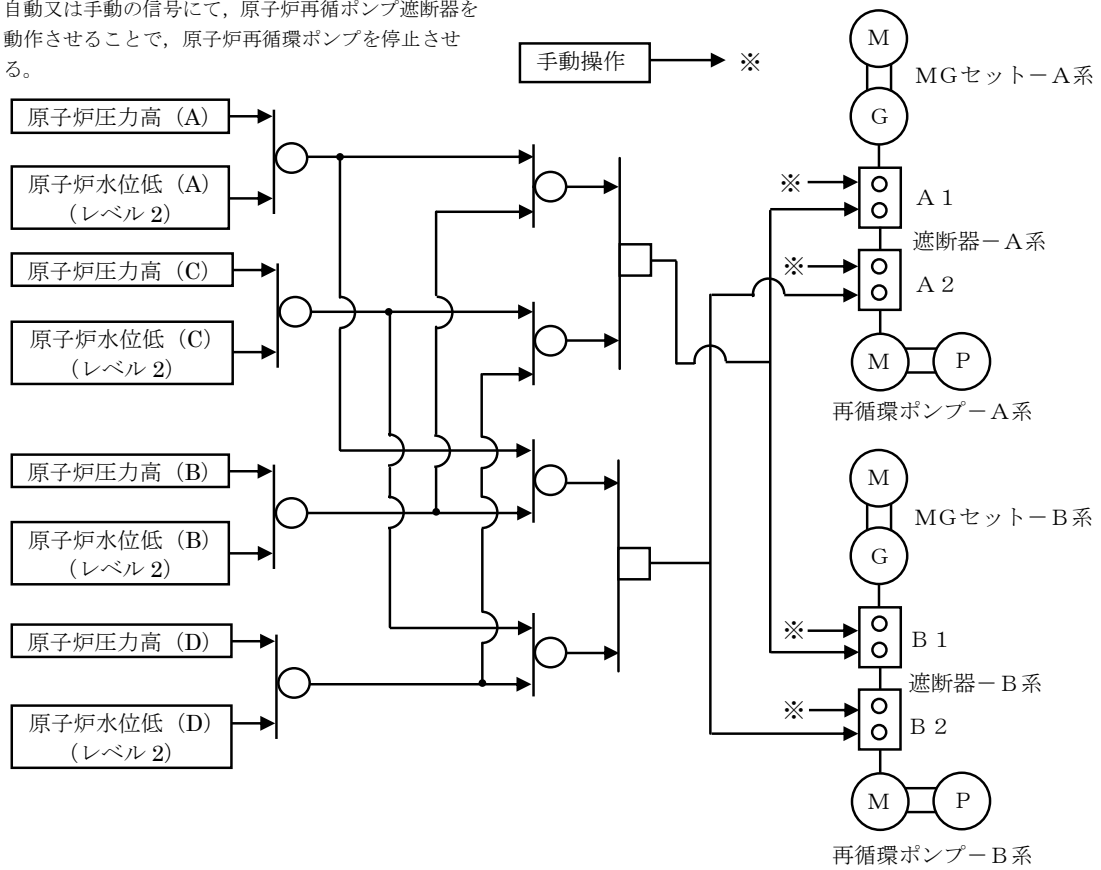
(注 1 : 代替制御棒挿入機能は A 系及び B 系の AND 条件で作動する)



第 1 図 A T W S 緩和設備 (代替制御棒挿入機能) 説明図



自動又は手動の信号にて、原子炉再循環ポンプ遮断器を動作させることで、原子炉再循環ポンプを停止させる。



第1図 ATWS緩和設備（代替原子炉再循環ポンプトリップ機能） 説明図

## 重大事故対策の成立性

## 1. EOP「スクラム」(原子炉出力)

## a. 操作概要

運転時の異常な過渡変化時において、原子炉自動スクラム信号が発信した場合又は原子炉手動スクラム操作を実施した場合は、原子炉スクラムの成否を確認するとともに、原子炉モードスイッチを「停止」位置に切り替えることにより原子炉スクラムを確実にする。

## b. 作業場所

制御室建物地上4階（非管理区域）（中央制御室）

## c. 必要要員数及び想定時間

EOP「スクラム」(原子炉出力)に必要な要員数、想定時間は以下のとおり。

必要要員数：1名（中央制御室運転員1名）

想定時間：2分以内（所要時間目安<sup>\*1</sup>：1分40秒）

※1：所要時間目安は、実機による検証及び模擬により算定した時間

## 想定時間内訳

## 【中央制御室運転員】

●スクラム成否の確認：想定時間20秒，所要時間目安20秒

・確認：所要時間目安20秒（中央制御室）

●原子炉手動スクラム操作及び代替制御棒挿入機能による制御棒緊急挿入操作：想定時間30秒，所要時間目安20秒

・操作：所要時間目安20秒（中央制御室）

●原子炉モードスイッチ「停止」位置切替え：想定時間20秒，所要時間目安10秒

・操作：所要時間目安10秒（中央制御室）

●全制御棒全挿入状況確認：想定時間20秒，所要時間目安20秒

・確認：所要時間目安20秒（中央制御室）

●制御棒挿入状況確認（制御棒1本よりも多くの制御棒が未挿入）：想定時間20秒，所要時間目安20秒

・確認：所要時間目安20秒（中央制御室）

- EOP「反応度制御」への移行：想定時間 10 秒，所要時間目安 10 秒
  - ・ 移行：所要時間目安 10 秒（中央制御室）

d. 操作の成立性について

(a) 中央制御室操作

作業環境：常用照明消灯時においても LED ライト（三脚タイプ），LED ライト（ランタンタイプ）及びヘッドライトを配備している。

操作性：操作スイッチによる操作であり，容易に操作可能である。

2. EOP「反応度制御」

a. 操作概要

A T W S 発生時に，発電用原子炉を安全に停止させる。

b. 作業場所

制御室建物地上 4 階（非管理区域）（中央制御室）

廃棄物処理建物地上 1 階（非管理区域）（補助盤室）

原子炉棟地上 2 階（管理区域）

c. 必要要員数及び想定時間

EOP「反応度制御」に必要な要員数，想定時間は以下のとおり。

必要要員数：4 名（中央制御室運転員 2 名，現場運転員 2 名）

想定時間：「スクラム弁が閉の場合」

37 分以内（所要時間目安<sup>\*1</sup>：17 分）

「スクラム弁が開の場合」

47 分以内（所要時間目安<sup>\*1</sup>：31 分 20 秒）

※ 1：所要時間目安は，実機による検証及び模擬により算定した時間

想定時間内訳

「共通対応」

【中央制御室運転員】

- 代替原子炉再循環ポンプトリップ機能の作動確認：想定時間 1 分 30 秒，所要時間目安 20 秒

- ・ 確認：所要時間目安 20 秒（中央制御室）

- 自動減圧系及び代替自動減圧機能の起動阻止操作：想定時間：1 分，所要時間目安 40 秒

- ・ 操作：所要時間目安 40 秒（中央制御室）

- ほう酸水注入系の起動操作：想定時間 3 分，所要時間目安 2 分
  - ・操作：所要時間目安 2 分（中央制御室）

- 原子炉圧力容器内の水位低下操作：想定時間「適宜実施」
  - ・操作：「適宜実施」（中央制御室）

「スクラム弁が閉の場合」

【中央制御室運転員】

- 原子炉手動スクラム操作及び代替制御棒挿入機能による制御棒緊急挿入操作：想定時間 30 秒，所要時間目安 20 秒
  - ・操作：所要時間目安 20 秒（中央制御室）

- 選択制御棒挿入機構による原子炉出力抑制操作：想定時間 30 秒，所要時間目安 10 秒
  - ・操作：所要時間目安 10 秒（中央制御室）

- 制御棒手動挿入操作：想定時間「全制御棒全挿入まで連続実施」
  - ・手動挿入準備：所要時間目安 1 分（中央制御室）
  - ・手動挿入操作：「全制御棒全挿入まで連続実施」（中央制御室）

- 残留熱除去系（サプレッション・プール水冷却モード）操作：想定時間 10 分，所要時間目安 4 分
  - ・操作：所要時間目安 4 分（中央制御室）

【現場運転員】

- スクラムテストスイッチによる制御棒挿入操作：想定時間 10 分，所要時間目安 5 分
  - ・移動：所要時間目安 2 分（移動経路：中央制御室から 補助盤室）
  - ・操作：所要時間目安 3 分（操作対象 137 個：補助盤室）

- 原子炉保護系電源スイッチ操作：想定時間 6 分，所要時間目安 2 分
  - ・操作：所要時間目安 2 分（補助盤室）

- スクラムパイロット弁制御用空気の排出操作：想定時間 15 分，所要時間目安 8 分
  - ・移動：所要時間目安 6 分（移動経路：中央制御室から 原子炉棟地上 2 階）
  - ・操作：所要時間目安 2 分（操作対象 2 弁：原子炉棟地上 2 階）

「スクラム弁が開の場合」

【中央制御室運転員】

- 制御棒手動挿入操作：想定時間「全制御棒全挿入まで連続実施」
  - ・手動挿入準備：所要時間目安 1 分（中央制御室）
  - ・手動挿入操作：「全制御棒全挿入まで連続実施」（中央制御室）
  
- 原子炉スクラムリセット操作：想定時間 10 分，所要時間目安 8 分
  - ・操作：所要時間目安 8 分（中央制御室）
  
- 原子炉手動スクラム操作：想定時間 15 秒，所要時間目安 10 秒
  - ・操作：所要時間目安 10 秒（中央制御室）
  
- 原子炉スクラムリセット操作：想定時間 10 分，所要時間目安 8 分
  - ・操作：所要時間目安 8 分（中央制御室）
  
- 代替制御棒挿入機能による制御棒緊急挿入操作：想定時間 15 秒，所要時間目安 10 秒
  - ・操作：所要時間目安 10 秒（中央制御室）
  
- 原子炉スクラムリセット操作：想定時間 10 分，所要時間目安 8 分
  - ・操作：所要時間目安 8 分（中央制御室）
  
- 残留熱除去系（サプレッション・プール水冷却モード）操作：想定時間 10 分，所要時間目安 4 分
  - ・操作：所要時間目安 4 分（中央制御室）

【現場運転員】

- スクラムテストスイッチによる制御棒挿入操作：想定時間 10 分，所要時間目安 5 分
  - ・移動：所要時間目安 2 分（移動経路：中央制御室から 補助盤室）
  - ・操作：所要時間目安 3 分（補助盤室）

d. 操作の成立性について

(a) 中央制御室操作

作業環境：常用照明消灯時においても LED ライト（三脚タイプ），LED ライト（ランタンタイプ）及びヘッドライトを配備している。

操作性：操作スイッチによる操作であり，容易に操作可能である。

(b) 補助盤室操作

作業環境：常用照明消灯時においても、電源内蔵型照明を作業エリアに配備している。また、ヘッドライト又は懐中電灯を携行している。

移動経路：電源内蔵型照明をアクセスルート上に配備していること、ヘッドライト又は懐中電灯を携行していることから接近可能である。また、アクセスルート上に支障となる設備はない。

操作性：通常のスィッチ操作であり、十分な作業スペースもあることから、容易に実施可能である。

連絡手段：有線式通信設備、所内通信連絡設備、電力保安通信用電話設備のうち、使用可能な設備により、中央制御室との連絡が可能である。

(c) 現場操作

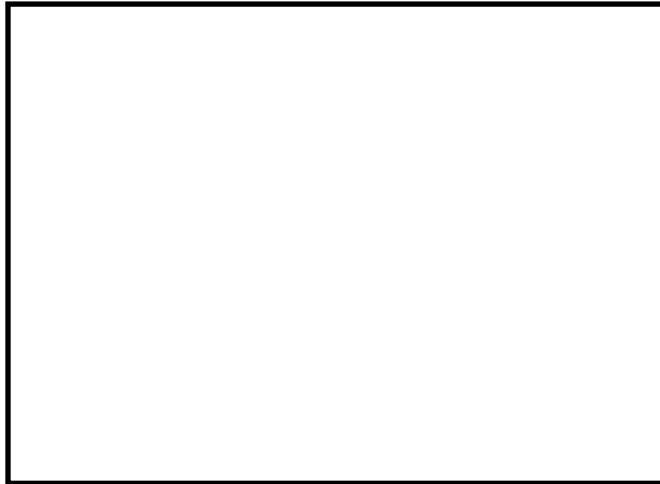
作業環境：電源内蔵型照明を作業エリアに配備しており、建物内照明消灯における操作性を確保している。また、ヘッドライト又は懐中電灯を携行している。操作は汚染の可能性を考慮し防護具(全面マスク、個人線量計、綿手袋、ゴム手袋、汚染防護服)を着用又は携行して作業を行う。

移動経路：電源内蔵型照明をアクセスルート上に配備していること、ヘッドライト又は懐中電灯を携行していることから接近可能である。また、アクセスルート上に支障となる設備はない。

操作性：通常運転時等に行う弁操作と同等であり、十分な作業スペースもあることから、容易に実施可能である。

連絡手段：有線式通信設備、所内通信連絡設備、電力保安通信用電話設備のうち、使用可能な設備により、中央制御室との連絡が可能である。

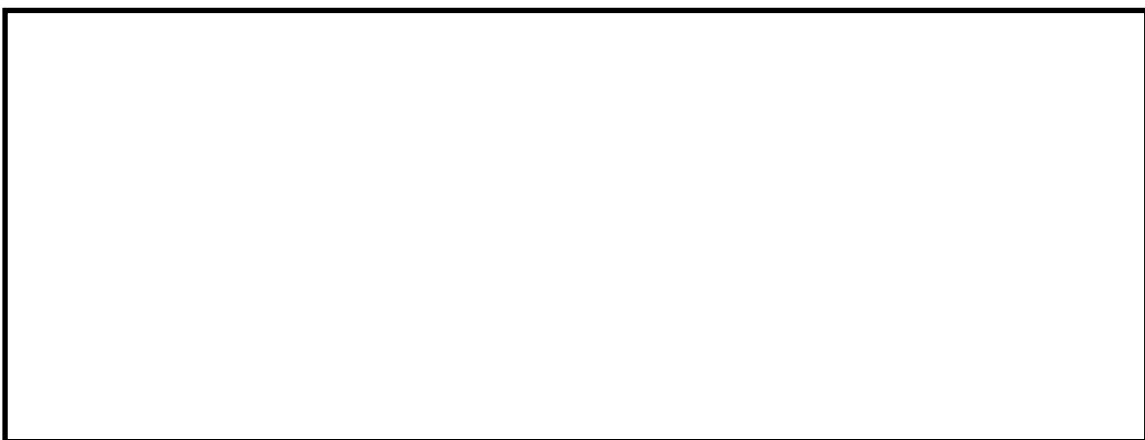




スクラムテストスイッチによる個別スクラム操作



原子炉保護系電源スイッチの操作



スクラムパイロット弁制御用空気の排出操作

本資料のうち、枠囲みの内容は機密に係る事項のため公開できません。

緊急停止失敗時に発電用原子炉を未臨界にするための手順等における  
設定根拠の考え方について

緊急停止失敗時に発電用原子炉を未臨界にするための手順等における設定根拠の考え方を以下に示す。

1. サプレッション・プール水温度における設定根拠の考え方について

サプレッション・プール水温度における設定根拠の考え方を第1表に示す。

第1表

操作項目	判断基準	考え方
原子炉隔離時冷却系の停止	サプレッション・プール水温度：100℃	原子炉隔離時冷却系の高温耐性（108℃）に余裕を考慮して設定

2. 原子炉出力における設定根拠の考え方について

原子炉出力における設定根拠の考え方を第2表に示す。

第2表

操作項目	判断基準	考え方
原子炉圧力容器内の水位の水位低下操作	発電用原子炉の状態：隔離	逃がし安全弁によるサプレッション・プール水温度上昇抑制のため、発電用原子炉の隔離状態を設定

## 原子炉手動スクラムにおける設備の位置付けについて

現在、原子炉自動スクラムに失敗した場合、原子炉手動スクラムPB及び原子炉モードスイッチを使用して、手動で発電用原子炉を停止する手順としている。これら手動で発電用原子炉を停止するために使用する設備は、技術的能力審査基準「1.1 緊急停止失敗時に発電用原子炉を未臨界にするための手順等」において、自主対策設備として位置付けている。

以下、これらの設備を自主対策設備として位置付けている理由とその妥当性について整理する。

## 1. 原子炉手動スクラムに係る設備を自主対策設備とする理由について

運転時の異常な過渡変化時において、発電用原子炉を停止させるための設計基準事故対処設備は、原子炉保護系である。このため、技術的能力審査基準「1.1 緊急停止失敗時に発電用原子炉を未臨界にするための手順等」での機能喪失原因対策分析では、原子炉保護系を故障想定対象として抽出している。

原子炉保護系で原子炉手動スクラムと共用している箇所は、スクラム回路であり、これらの故障を想定した場合、手動による発電用原子炉の緊急停止に失敗するおそれがある。

一方、共用している箇所以外の故障によって原子炉スクラムに失敗した場合には、原子炉手動スクラムPB又は原子炉モードスイッチの手動操作によって、原子炉停止できることがある。

このため、故障の状況によっては有効となる対策であることから、自主対策設備として整理している。

## 2. 原子炉手動スクラムに係る設備を自主対策設備とした場合の基準適合性について

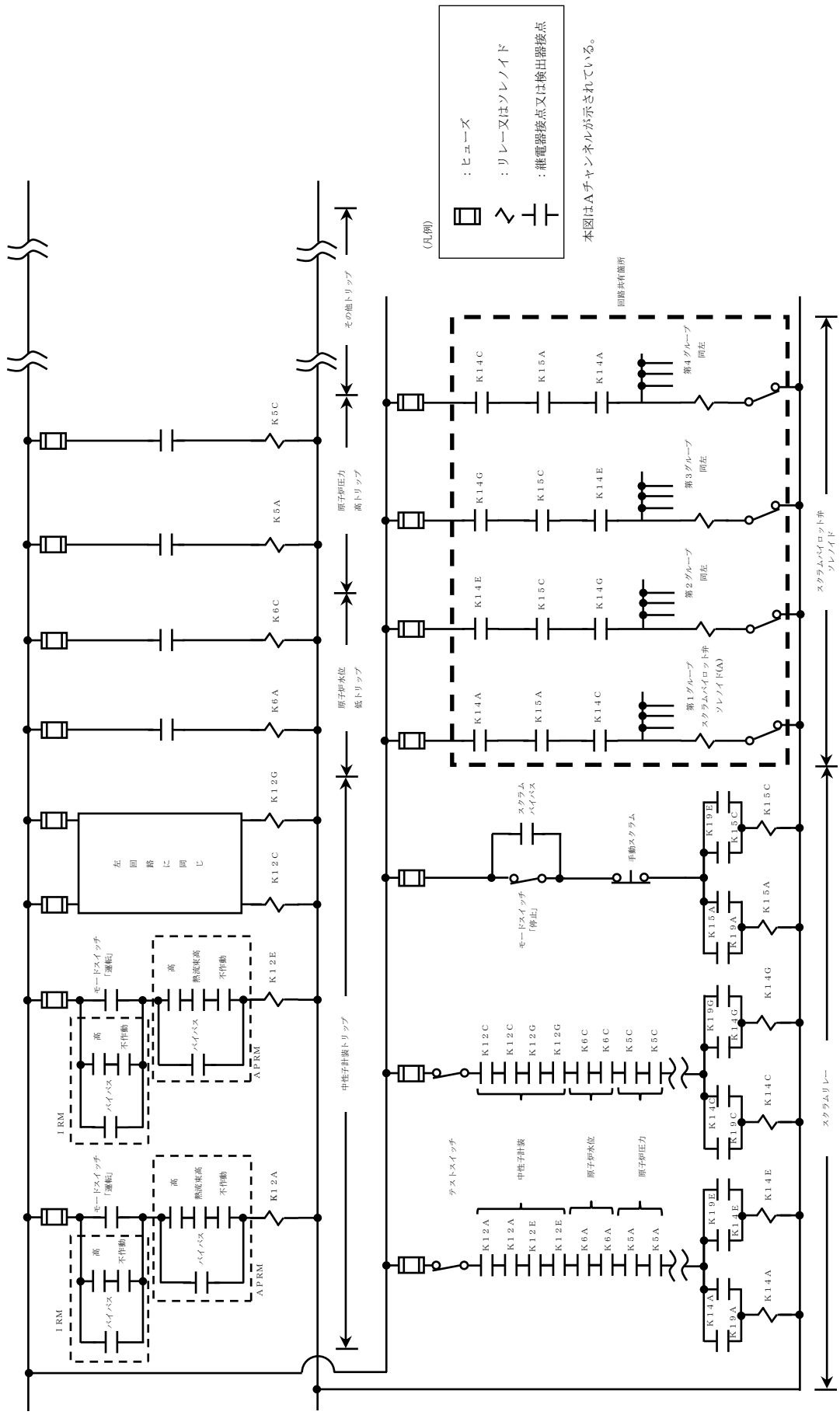
設置許可基準規則（第44条）において重大事故等対処設備に位置付ける設備は、ATWS緩和設備（代替制御棒挿入機能）の自動信号による発電用原子炉を緊急停止する機能である。

一方、技術的能力審査基準（1.1）では、解釈の第2項(1)a)を満足する手順として、自動で作動するATWS緩和設備（代替制御棒挿入機能）を手動にて操作する手順を整備し、その際に使用する設備を重大事故等対処設備としている。

ATWS緩和設備（代替制御棒挿入機能）は、設計基準事故対処設備に対して、独立性を有し共通要因によって機能喪失することがない設計としているため、基準適合に係る重大事故等対処設備として整理できる。このため、原子炉手動スクラムPB及び原子炉モードスイッチを自主対策設備としても、基準適合性の観点から問題となることはないと考えられる。

第1表

設置許可基準規則（第44条）		技術的能力審査基準（1.1）	
【解釈】	対処設備	【解釈】	対処設備
センサー出力から最終的な作動装置の入力までの原子炉スクラム系統から独立した代替反応度制御棒挿入回路（ARI）を整備すること。	ATWS緩和設備（代替制御棒挿入機能）	「発電用原子炉の運転を緊急に停止することができない事象のおそれがある場合」に、手動による原子炉の緊急停止操作を実施すること。	ATWS緩和設備（代替制御棒挿入機能）
			原子炉手動スクラムPB
			原子炉モードスイッチ「停止」



第1図 原子炉保護系 概要図

注：I R Mは中間領域計装を、A P R Mは平均出力領域計装を示す。

## EOP「反応度制御」における優先順位の考え方について

A TWSが発生した場合、発電用原子炉は臨界状態が継続し、原子炉出力が高い状態で維持され、発電用原子炉で発生する熱によって原子炉格納容器内の圧力が上昇することで、炉心損傷より先に原子炉格納容器破損に至るため、発電用原子炉を未臨界状態に移行させ発電用原子炉での発生熱量を低下させるとともに、原子炉格納容器からの除熱を行う必要がある。

この場合の対応として、発電用原子炉を未臨界に移行させるための「ほう酸水注入系の起動操作」、原子炉出力及びサプレッション・プール水温度の上昇を抑制する「原子炉压力容器内の水位低下操作」がある。また、操作完了までには時間を要するが発電用原子炉を未臨界にすることが可能である「制御棒挿入操作」がある。以下に各々の操作における優先順位の考え方について示す。

## 1. ほう酸水注入系の起動操作における優先順位の考え方

制御棒に代わり、発電用原子炉の未臨界を維持するための手段として、ほう酸水注入系によるほう酸注入手段がある。ほう酸水による発電用原子炉の未臨界移行には時間を要するため、速やかに実施する必要がある。

## 2. 原子炉压力容器内の水位低下操作における対応手段の考え方

ほう酸水注入による発電用原子炉の未臨界移行までの間の、原子炉格納容器への熱負荷を低減させるために、注水量抑制によって、原子炉压力容器内の水位低下措置を講じる。

(1) 原子炉隔離時冷却ポンプ及び高圧炉心スプレイポンプが自動起動していない場合  
給水系（タービン駆動原子炉給水ポンプ及び電動機駆動原子炉給水ポンプ）は注水量が多いため、給水系（タービン駆動原子炉給水ポンプ及び電動機駆動原子炉給水ポンプ）が作動している場合は、原子炉压力容器内の水位が高めに維持され、原子炉出力が増加するため、原子炉压力容器への注水量を減少させる。なお、タービン駆動原子炉給水ポンプは原子炉発生蒸気を使用することから、原子炉压力容器内の水位低下操作により原子炉出力が低下した場合は、電動機駆動原子炉給水ポンプに切り替え、原子炉压力容器内の水位低下操作を継続する。

(2) 原子炉隔離時冷却ポンプ及び高圧炉心スプレイポンプが自動起動した場合  
原子炉水位低（レベル2）に到達すると原子炉隔離時冷却ポンプが、原子炉水位低（レベル1H）に到達すると高圧炉心スプレイポンプが自動起動し、これらのポンプにより原子炉注水が開始される。給水系（タービン駆動原子炉給水ポンプ及び電動機駆動原子炉給水ポンプ）が作動している場合は、(1)の状況よりも原子炉压力容器への注水量が多く、より原子炉出力が増加するため、給水系（タービン駆動原子炉給水ポンプ及び電動機駆動原子炉給水ポンプ）を待機状態にする。

部分制御棒挿入失敗時, 又はほう酸水が注入されて原子炉発生蒸気量を高圧炉心スプレイポンプ及び原子炉隔離時冷却ポンプの注水量が上回った場合は, 給水系(タービン駆動原子炉給水ポンプ及び電動機駆動原子炉給水ポンプ)を待機状態にする。

### 3. 制御棒挿入操作

制御棒挿入操作は, スクラム弁の開・閉状態により, その後の操作が選択されることから, 最初に実施すべきことは, スクラム弁の状態を確認することである。以下にスクラム弁の状態による制御棒挿入操作の優先順位の考え方を示す。

#### (1) スクラム弁が閉の場合

スクラム弁が閉の場合は, スクラム弁を開とする手段及び中央制御室から容易に操作が可能な手段を優先する。そのため, 主制御盤から容易にスクラム弁を開とすることが可能な原子炉手動スクラムPBによる原子炉手動スクラム, ATWS緩和設備(代替制御棒挿入機能)及び選択制御棒手動挿入操作並びに補助盤室にて操作可能なスクラムテストスイッチ操作及び原子炉保護系電源スイッチ切操作を実施する。

また, 主制御盤において速やかに制御棒挿入操作開始が可能な制御棒手動挿入操作を実施する。

#### (2) スクラム弁が開の場合

スクラム弁が開の場合は, 原子炉スクラムをリセットし, 制御棒を挿入するための方法を試みる準備の実施及び中央制御室から容易に操作が可能な手段を実施する。そのため, 原子炉スクラムのリセットが成功した場合は, 中央制御室から容易に操作が可能な原子炉手動スクラムPBによる原子炉手動スクラムを実施する。

また, 制御棒の挿入が確認されない場合は, 原子炉スクラムをリセットし, 手動による代替制御棒挿入操作を実施する。

さらに, 制御棒の挿入が確認されない場合は, 原子炉スクラムをリセットし, スクラムテストスイッチの操作を実施する。

並行して, 主制御盤において速やかに制御棒挿入操作開始が可能な制御棒手動挿入操作を実施する。

解積一覧  
操作手順の解積一覧

手順		操作手順記載内容	解積
1.1.2.1 フロントライ ン系故障の対応手順	(2) EOP「反応度制御」	ほう酸水貯蔵タンク液位指示値の低下	ほう酸水貯蔵タンク液位指示値が容量換算で <input type="text"/> m <sup>3</sup> 以下
		サブレーション・プール水温度指示値が規定値に到達	サブレーション・プール水温度指示値が <input type="text"/> °C
		ほう酸水の全量注入完了	ほう酸水貯蔵タンク液位指示値が容量換算で <input type="text"/> m <sup>3</sup>

本資料のうち、枠囲みの内容は機密に係る事項のため公開できません。



弁番号及び弁名称一覧

2号炉		
弁番号	弁名称	操作場所
MV225-1A(B)	A(B)-SLCタンク出口弁	中央制御室 原子炉棟地上3階SLCポンプ室 (管理区域)
MV225-2A(B)	A(B)-SLC注入弁	中央制御室 原子炉棟地上3階SLCポンプ室 (管理区域)

### 手順のリンク先について

緊急停止失敗時に発電用原子炉を未臨界にするための手順等について、手順のリンク先を以下に取りまとめる。

1. 1.1.2.2 その他の手順項目について考慮する手順

- ・残留熱除去系（サプレッション・プール水冷却モード）によるサプレッション・プール水の除熱手順

<リンク先> 1.6.2.3 (1) 残留熱除去系（サプレッション・プール水冷却モード）によるサプレッション・プール水の除熱

- ・操作の判断，確認に係る計装設備に関する手順

<リンク先> 1.15.2.1 監視機能喪失

1.15.2.2 計測に必要な電源の喪失

## 1.2 原子炉冷却材圧力バウンダリ高圧時に発電用原子炉を冷却するための手順等

### < 目次 >

#### 1.2.1 対応手段と設備の選定

- (1) 対応手段と設備の選定の考え方
- (2) 対応手段と設備の選定の結果
  - a. フロントライン系故障時の対応手段及び設備
    - (a) 高圧原子炉代替注水系による発電用原子炉の冷却
    - (b) 重大事故等対処設備
  - b. サポート系故障時の対応手段及び設備
    - (a) 全交流動力電源喪失及び常設直流電源系統喪失時の発電用原子炉の冷却
    - (b) 復旧
    - (c) 重大事故等対処設備と自主対策設備
  - c. 監視及び制御
    - (a) 監視及び制御
    - (b) 重大事故等対処設備と自主対策設備
  - d. 重大事故等の進展抑制時の対応手段及び設備
    - (a) 重大事故等の進展抑制
    - (b) 重大事故等対処設備と自主対策設備
  - e. 手順等

#### 1.2.2 重大事故等時の手順

##### 1.2.2.1 フロントライン系故障時の対応手順

- (1) 高圧原子炉代替注水系による原子炉圧力容器への注水
  - a. 中央制御室からの高圧原子炉代替注水系起動
  - b. 現場手動操作による高圧原子炉代替注水系起動
- (2) 重大事故等時の対応手段の選択

##### 1.2.2.2 サポート系故障時の対応手順

- (1) 全交流動力電源喪失及び常設直流電源系統喪失時の原子炉圧力容器への注水
  - a. 現場手動操作による原子炉隔離時冷却系起動
- (2) 復旧
  - a. 代替交流電源設備による原子炉隔離時冷却系への給電
  - b. 可搬型直流電源設備による原子炉隔離時冷却系への給電
  - c. 直流給電車による原子炉隔離時冷却系への給電
- (3) 重大事故等時の対応手段の選択

##### 1.2.2.3 重大事故等の進展抑制時の対応手順

- (1) 重大事故等の進展抑制
  - a. 制御棒駆動水圧系による原子炉圧力容器への注水

b. ほう酸水注入系による原子炉圧力容器へのほう酸水注入及び注水

(2) 重大事故等時の対応手段の選択

1.2.2.4 重大事故等対処設備（設計基準拡張）による対応手順

(1) 原子炉隔離時冷却系による原子炉圧力容器への注水

(2) 高圧炉心スプレイ系による原子炉圧力容器への注水

1.2.2.5 その他の手順項目について考慮する手順

添付資料 1.2.1 審査基準，基準規則と対処設備との対応表

添付資料 1.2.2 自主対策設備仕様

添付資料 1.2.3 対応手段として選定した設備の電源構成図

添付資料 1.2.4 重大事故対策の成立性

1. 中央制御室からの高圧原子炉代替注水系起動

(1) 中央制御室からの高圧原子炉代替注水系起動

2. 現場手動操作による高圧原子炉代替注水系起動

(1) 現場手動操作による高圧原子炉代替注水系起動

3. 現場手動操作による原子炉隔離時冷却系起動

(1) 現場手動操作による原子炉隔離時冷却系起動

(2) 原子炉隔離時冷却系現場起動時の排水処理

4. 制御棒駆動水圧系による原子炉圧力容器への注水

(1) 制御棒駆動水圧系による原子炉圧力容器への注水

5. ほう酸水注入系による原子炉圧力容器へのほう酸水注入及び注水

(1) ほう酸水注入系による原子炉圧力容器への注入及び注水（継続注水）

6. 原子炉隔離時冷却系による原子炉圧力容器への注水

(1) 原子炉隔離時冷却系による原子炉圧力容器への注水

7. 高圧炉心スプレイ系による原子炉圧力容器への注水

(1) 高圧炉心スプレイ系による原子炉圧力容器への注水

添付資料 1.2.5 原子炉水位計の校正条件について

添付資料 1.2.6 全交流動力電源喪失時に高圧注水系の起動に失敗した場合の処置について

添付資料 1.2.7 解釈一覧

1. 判断基準の解釈一覧

2. 操作手順の解釈一覧

3. 弁番号及び弁名称一覧

添付資料 1.2.8 手順のリンク先について

## 1.2 原子炉冷却材圧力バウンダリ高圧時に発電用原子炉を冷却するための手順等

### 【要求事項】

発電用原子炉設置者において、原子炉冷却材圧力バウンダリが高圧の状態であって、設計基準事故対処設備が有する発電用原子炉の冷却機能が喪失した場合においても炉心の著しい損傷を防止するため、発電用原子炉を冷却するために必要な手順等が適切に整備されているか、又は整備される方針が適切に示されていること。

### 【解釈】

1 「発電用原子炉を冷却するために必要な手順等」とは、以下に掲げる措置又はこれらと同等以上の効果を有する措置を行うための手順等をいう。

(1) 全交流動力電源喪失・常設直流電源系統喪失を想定し、原子炉隔離時冷却系(RCIC)若しくは非常用復水器(BWRの場合)又はタービン動補助給水ポンプ(PWRの場合)(以下「RCIC等」という。)により発電用原子炉を冷却するため、以下に掲げる措置又はこれらと同等以上の効果を有する措置を行うための手順等を整備すること。

a) 可搬型重大事故防止設備

i) 現場での可搬型重大事故防止設備(可搬型バッテリー又は窒素ポンプ等)を用いた弁の操作により、RCIC等の起動及び十分な期間※の運転継続を行う手順等(手順及び装備等)を整備すること。ただし、下記(1)b)i)の人力による措置が容易に行える場合を除く。

b) 現場操作

i) 現場での人力による弁の操作により、RCIC等の起動及び十分な期間※の運転継続を行う手順等(手順及び装備等)を整備すること。

※: 原子炉冷却材圧力バウンダリの減圧対策及び原子炉冷却材圧力バウンダリ低圧時の冷却対策の準備が整うまでの期間のこと。

c) 監視及び制御

i) 原子炉水位(BWR及びPWR)及び蒸気発生器水位(PWRの場合)を推定する手順等(手順、計測機器及び装備等)を整備すること。

ii) RCIC等の安全上重要な設備の作動状況を確認する手順等(手順、計測機器及び装備等)を整備すること。

iii) 原子炉水位又は蒸気発生器水位を制御する手順等(手順及び装備等)を整備すること。

(2) 復旧

- a) 原子炉冷却材圧力バウンダリが高圧の状態において、注水（循環を含む。）すること及び原子炉を冷却できる設備に電源を接続することにより、起動及び十分な期間の運転継続ができること。（BWRの場合）
- b) 電動補助給水ポンプに代替交流電源を接続することにより、起動及び十分な期間の運転継続ができること。（PWRの場合）

(3) 重大事故等の進展抑制

- a) 重大事故等の進展を抑制するため、ほう酸水注入系（SLCS）又は制御棒駆動機構（CRD）等から注水する手順等を整備すること。（BWRの場合）

原子炉冷却材圧力バウンダリが高圧の状態において、設計基準事故対処設備が有する発電用原子炉の冷却機能は、原子炉隔離時冷却系及び高圧炉心スプレイ系による冷却機能である。

この機能が喪失した場合においても炉心の著しい損傷を防止するため、発電用原子炉を冷却する対処設備を整備する。ここでは、この対処設備を活用した手順等について説明する。

### 1.2.1 対応手段と設備の選定

#### (1) 対応手段と設備の選定の考え方

原子炉冷却材圧力バウンダリが高圧の状態において、発電用原子炉を冷却し炉心の著しい損傷を防止するための設計基準事故対応設備として原子炉隔離時冷却系及び高圧炉心スプレイ系を設置している。

これらの設計基準事故対応設備が健全であれば、これらを重大事故等対応設備（設計基準拡張）と位置付け重大事故等の対応に用いるが、設計基準事故対応設備が故障した場合は、その機能を代替するために、設計基準事故対応設備が有する機能、相互関係を明確にした（以下「機能喪失原因対策分析」という。）上で、想定する故障に対応できる対応手段及び重大事故等対応設備を選定する（第1.2-1図）。

また、発電用原子炉を冷却するために原子炉圧力容器内の水位を監視及び制御する対応手段及び重大事故等対応設備、重大事故等の進展を抑制するための対応手段及び重大事故等対応設備を選定する。

重大事故等対応設備のほかに、柔軟な事故対応を行うための対応手段及び自主対策設備<sup>\*1</sup>を選定する。

※1 自主対策設備：技術基準上のすべての要求事項を満たすことやすべてのプラント状況において使用することは困難であるが、プラント状況によっては、事故対応に有効な設備。

選定した重大事故等対応設備により、技術的能力審査基準（以下「審査基準」という。）だけでなく、設置許可基準規則第四十五条及び技術基準規則第六十条（以下「基準規則」という。）の要求機能を満足する設備が網羅されていることを確認するとともに、自主対策設備との関係を明確にする。

#### (2) 対応手段と設備の選定の結果

重大事故等対応設備（設計基準拡張）である原子炉隔離時冷却系又は高圧炉心スプレイ系が健全であれば重大事故等対応設備として重大事故等の対応に用いる。

原子炉隔離時冷却系による発電用原子炉の冷却で使用する設備は以下のとおり。

- ・原子炉隔離時冷却ポンプ
- ・サプレッション・チェンバ
- ・原子炉隔離時冷却系（蒸気系） 配管・弁
- ・主蒸気系 配管
- ・原子炉隔離時冷却系（注水系） 配管・弁・ストレーナ
- ・原子炉浄化系 配管
- ・給水系 配管・弁・スパージャ
- ・原子炉圧力容器

- ・ 所内常設蓄電式直流電源設備

また、上記所内常設蓄電式直流電源設備への継続的な給電で使用する設備は以下のとおり。

- ・ 非常用交流電源設備

高圧炉心スプレイ系による発電用原子炉の冷却で使用する設備は以下のとおり。

- ・ 高圧炉心スプレイポンプ
- ・ サプレッション・チェンバ
- ・ 高圧炉心スプレイ系 配管・弁・ストレーナ・スパージャ
- ・ 原子炉圧力容器
- ・ 高圧炉心スプレイ補機冷却系
- ・ 非常用交流電源設備

機能喪失原因対策分析の結果、フロントライン系故障として、原子炉隔離時冷却系及び高圧炉心スプレイ系の故障を想定する。また、サポート系故障として、全交流動力電源及び常設直流電源系統の喪失を想定する。

設計基準事故対処設備に要求される機能の喪失原因から選定した対応手段及び審査基準、基準規則からの要求により選定した対応手段と、その対応に使用する重大事故等対処設備及び自主対策設備を以下に示す。

なお、機能喪失を想定する設計基準事故対処設備、対応に使用する重大事故等対処設備及び自主対策設備と整備する手順についての関係を第 1.2-1 表に整理する。

#### a. フロントライン系故障時の対応手段及び設備

##### (a) 高圧原子炉代替注水系による発電用原子炉の冷却

設計基準事故対処設備である原子炉隔離時冷却系及び高圧炉心スプレイ系の故障により発電用原子炉の冷却ができない場合は、中央制御室からの操作により高圧原子炉代替注水系を起動し発電用原子炉を冷却する手段がある。

中央制御室からの操作により高圧原子炉代替注水系を起動できない場合は、現場での人力による弁の操作により高圧原子炉代替注水系を起動し発電用原子炉を冷却する手段がある。

これらの対応手段により、原子炉冷却材圧力バウンダリの減圧対策及び原子炉冷却材圧力バウンダリ低圧時の冷却対策の準備が整うまでの期間、高圧原子炉代替注水系の運転を継続する。

##### i 高圧原子炉代替注水系の中央制御室からの操作による発電用原子炉



## の冷却

中央制御室からの操作により高圧原子炉代替注水系を起動し発電用原子炉を冷却する設備は以下のとおり。

- ・高圧原子炉代替注水ポンプ
- ・サプレッション・チェンバ
- ・高圧原子炉代替注水系（蒸気系） 配管・弁
- ・主蒸気系 配管
- ・原子炉隔離時冷却系（蒸気系） 配管・弁
- ・高圧原子炉代替注水系（注水系） 配管・弁
- ・残留熱除去系 配管・弁・ストレーナ
- ・原子炉隔離時冷却系（注水系） 配管・弁
- ・原子炉浄化系 配管
- ・給水系 配管・弁・スパージャ
- ・原子炉圧力容器
- ・常設代替直流電源設備
- ・可搬型直流電源設備

また、上記常設代替直流電源設備への継続的な給電で使用する設備は以下のとおり。

- ・常設代替交流電源設備
- ・可搬型代替交流電源設備

## ii 高圧原子炉代替注水系の現場操作による発電用原子炉の冷却

現場での人力による弁の操作により高圧原子炉代替注水系を起動し発電用原子炉を冷却する設備は以下のとおり。

- ・高圧原子炉代替注水ポンプ
- ・サプレッション・チェンバ
- ・高圧原子炉代替注水系（蒸気系） 配管・弁
- ・主蒸気系 配管
- ・原子炉隔離時冷却系（蒸気系） 配管・弁
- ・高圧原子炉代替注水系（注水系） 配管・弁
- ・残留熱除去系 配管・弁・ストレーナ
- ・原子炉隔離時冷却系（注水系） 配管・弁
- ・原子炉浄化系 配管
- ・給水系 配管・弁・スパージャ
- ・原子炉圧力容器

## (b) 重大事故等対処設備

高圧原子炉代替注水系の中央制御室からの操作及び現場操作による発

電用原子炉の冷却で使用する設備のうち、高圧原子炉代替注水ポンプ、サプレッション・チェンバ、高圧原子炉代替注水系（蒸気系）配管・弁、主蒸気系配管、原子炉隔離時冷却系（蒸気系）配管・弁、高圧原子炉代替注水系（注水系）配管・弁、原子炉隔離時冷却系（注水系）配管・弁、残留熱除去系配管・弁・ストレーナ、原子炉浄化系配管、給水系配管・弁・スパージャ、原子炉圧力容器、常設代替直流電源設備、可搬型直流電源設備、常設代替交流電源設備及び可搬型代替交流電源設備は重大事故等対処設備として位置付ける。

これらの機能喪失原因対策分析の結果により選定した設備は、審査基準及び基準規則に要求される設備がすべて網羅されている。

(添付資料 1.2.1)

以上の重大事故等対処設備により、設計基準事故対処設備である原子炉隔離時冷却系及び高圧炉心スプレイ系が故障した場合においても、発電用原子炉を冷却することができる。

#### b. サポート系故障時の対応手段及び設備

##### (a) 全交流動力電源喪失及び常設直流電源系統喪失時の発電用原子炉の冷却

全交流動力電源喪失及び常設直流電源系統喪失により、設計基準事故対処設備である原子炉隔離時冷却系及び高圧炉心スプレイ系による発電用原子炉の冷却ができない場合は、上記「a. (a) 高圧原子炉代替注水系による発電用原子炉の冷却」の手段に加え、現場での人力による弁の操作により原子炉隔離時冷却系を起動し発電用原子炉を冷却する手段がある。

この対応手段により、原子炉冷却材圧力バウンダリの減圧対策及び原子炉冷却材圧力バウンダリ低圧時の冷却対策の準備が整うまでの期間、原子炉隔離時冷却系の運転を継続する。

##### i 原子炉隔離時冷却系の現場操作による発電用原子炉の冷却

現場での人力による弁の操作により原子炉隔離時冷却系を起動し発電用原子炉を冷却する設備は以下のとおり。

- ・ 原子炉隔離時冷却ポンプ
- ・ サプレッション・チェンバ
- ・ 原子炉隔離時冷却系（蒸気系）配管・弁
- ・ 主蒸気系配管
- ・ 原子炉隔離時冷却系（注水系）配管・弁・ストレーナ
- ・ 原子炉浄化系配管
- ・ 給水系配管・弁・スパージャ
- ・ 原子炉圧力容器

また、上記原子炉隔離時冷却系を現場での人力による弁の操作で起動したことにより発生する排水を処理する手段がある。

排水設備による排水で使用する設備は以下のとおり。

- ・水中ポンプ
- ・ホース
- ・仮設発電機
- ・燃料補給設備

## (b) 復旧

全交流動力電源が喪失し、原子炉隔離時冷却系の起動又は運転継続に必要な直流電源を所内常設蓄電式直流電源設備により給電している場合は、所内常設蓄電式直流電源設備の蓄電池が枯渇する前に代替交流電源設備、可搬型直流電源設備及び直流給電車により原子炉隔離時冷却系の運転継続に必要な直流電源を確保する手段がある。

### i 代替交流電源設備による原子炉隔離時冷却系への給電

常設代替交流電源設備又は可搬型代替交流電源設備により所内常設蓄電式直流電源設備のうちB-115V充電器、B1-115V系充電器(SA)及び230V系充電器(RCIC)に給電し、原子炉隔離時冷却系の運転継続に必要な直流電源を確保して発電用原子炉を冷却する設備は以下のとおり。

- ・原子炉隔離時冷却ポンプ
- ・サブプレッション・チェンバ
- ・原子炉隔離時冷却系（蒸気系） 配管・弁
- ・主蒸気系 配管
- ・原子炉隔離時冷却系（注水系） 配管・弁・ストレーナ
- ・原子炉浄化系 配管
- ・給水系 配管・弁・スパージャ
- ・原子炉圧力容器
- ・常設代替交流電源設備
- ・可搬型代替交流電源設備

なお、可搬型代替交流電源設備へ燃料を補給することにより、原子炉冷却材圧力バウンダリの減圧対策及び原子炉冷却材圧力バウンダリ低圧時の冷却対策の準備が整うまでの期間、原子炉隔離時冷却系の運転を継続することが可能である。

### ii 可搬型直流電源設備による原子炉隔離時冷却系への給電

可搬型直流電源設備により原子炉隔離時冷却系の運転継続に必要な直流電源を確保して発電用原子炉を冷却する設備は以下のとおり。

- ・原子炉隔離時冷却ポンプ
- ・サプレッション・チェンバ
- ・原子炉隔離時冷却系（蒸気系） 配管・弁
- ・主蒸気系 配管
- ・原子炉隔離時冷却系（注水系） 配管・弁・ストレーナ
- ・原子炉浄化系 配管
- ・給水系 配管・弁・スパージャ
- ・原子炉圧力容器
- ・所内常設蓄電式直流電源設備
- ・可搬型直流電源設備

なお、可搬型直流電源設備へ燃料を補給することにより、原子炉冷却材圧力バウンダリの減圧対策及び原子炉冷却材圧力バウンダリ低圧時の冷却対策の準備が整うまでの期間、原子炉隔離時冷却系の運転を継続することが可能である。

### iii 直流給電車による原子炉隔離時冷却系への給電

直流給電車により原子炉隔離時冷却系の運転継続に必要な直流電源を確保して発電用原子炉を冷却する設備は以下のとおり。

- ・原子炉隔離時冷却ポンプ
- ・サプレッション・チェンバ
- ・原子炉隔離時冷却系（蒸気系） 配管・弁
- ・主蒸気系 配管
- ・原子炉隔離時冷却系（注水系） 配管・弁・ストレーナ
- ・原子炉浄化系 配管
- ・給水系 配管・弁・スパージャ
- ・原子炉圧力容器
- ・直流給電車及び可搬型代替交流電源設備
- ・所内常設蓄電式直流電源設備

なお、直流給電車へ接続する可搬型代替交流電源設備へ燃料を補給することにより、原子炉冷却材圧力バウンダリの減圧対策及び原子炉冷却材圧力バウンダリ低圧時の冷却対策の準備が整うまでの期間、原子炉隔離時冷却系の運転を継続することが可能である。

### (c) 重大事故等対処設備と自主対策設備

原子炉隔離時冷却系の現場操作による発電用原子炉の冷却で使用する設備のうち、サプレッション・チェンバ及び原子炉圧力容器は重大事故等対処設備として位置付ける。また、原子炉隔離時冷却ポンプ、原子炉隔離時冷却系（蒸気系） 配管・弁、主蒸気系 配管、原子炉隔離時冷

却系（注水系） 配管・弁・ストレーナ，原子炉浄化系 配管及び給水系 配管・弁・スパーージャは重大事故等対処設備（設計基準拡張）として位置付ける。

復旧にて使用する設備のうち，サブプレッション・チェンバ，原子炉圧力容器，所内常設蓄電式直流電源設備，常設代替交流電源設備，可搬型代替交流電源設備及び可搬型直流電源設備は重大事故等対処設備として位置付ける。また，原子炉隔離時冷却ポンプ，原子炉隔離時冷却系（蒸気系） 配管・弁，主蒸気系 配管，原子炉隔離時冷却系（注水系） 配管・弁・ストレーナ，原子炉浄化系 配管及び給水系 配管・弁・スパーージャは重大事故等対処設備（設計基準拡張）として位置付ける。

これらの機能喪失原因対策分析の結果により選定した設備は，審査基準及び基準規則に要求される設備がすべて網羅されている。

（添付資料 1.2.1）

以上の重大事故等対処設備により，全交流動力電源が喪失した場合，又は全交流動力電源の喪失に加えて常設直流電源系統が喪失した場合においても，発電用原子炉を冷却することができる。

また，以下の設備はプラント状況によっては事故対応に有効な設備であるため，自主対策設備として位置付ける。あわせて，その理由を示す。

- ・ 直流給電車

給電開始までに時間を要するが，給電が可能であれば原子炉隔離時冷却系の運転に必要な直流電源を確保できることから，発電用原子炉を冷却するための直流電源を確保する手段として有効である。

- ・ 排水設備

排水を行わなかった場合においても，原子炉冷却材圧力バウンダリの減圧対策及び原子炉冷却材圧力バウンダリ低圧時の冷却対策の準備が整うまでの期間，原子炉隔離時冷却系の運転を継続することができるが，排水が可能な場合は，原子炉隔離時冷却系の運転継続時間を延長できることから，原子炉隔離時冷却系の機能を維持する手段として有効である。

## c. 監視及び制御

### (a) 監視及び制御

上記「a. (a) 高圧原子炉代替注水系による発電用原子炉の冷却」及び「b. (a) 全交流動力電源喪失及び常設直流電源系統喪失時の発電用原子炉の冷却」により発電用原子炉を冷却する際は，発電用原子炉を冷却するための原子炉圧力容器内の水位を監視する手段がある。

また，原子炉圧力容器へ注水するための高圧原子炉代替注水系及び原子炉隔離時冷却系の作動状況を確認する手段がある。

さらに、発電用原子炉を冷却するための原子炉压力容器内の水位を制御する手段がある。

監視及び制御に使用する設備（監視計器）は以下のとおり。

高圧原子炉代替注水系（中央制御室起動時）の監視計器

- ・原子炉水位（狭帯域，広帯域，燃料域，S A）
- ・原子炉圧力
- ・原子炉圧力（S A）
- ・高圧原子炉代替注水流量
- ・サプレッション・プール水位（S A）

高圧原子炉代替注水系（現場起動時）の監視計器

- ・原子炉水位（狭帯域，広帯域<sup>※2</sup>，燃料域<sup>※2</sup>，S A<sup>※2</sup>）
- ・可搬型計測器
- ・原子炉圧力
- ・高圧原子炉代替注水ポンプ出口圧力
- ・高圧原子炉代替注水系タービン入口圧力
- ・高圧原子炉代替注水系タービン排気圧力
- ・高圧原子炉代替注水ポンプ入口圧力

原子炉隔離時冷却系（現場起動時）の監視計器

- ・原子炉水位（狭帯域，広帯域<sup>※2</sup>，燃料域<sup>※2</sup>，S A<sup>※2</sup>）
- ・可搬型計測器
- ・原子炉圧力
- ・原子炉隔離時冷却ポンプ入口圧力
- ・可搬型回転計

※2：中央制御室にて監視可能であるが、現場においても監視可能。

#### (b) 重大事故等対処設備と自主対策設備

監視及び制御にて使用する設備のうち、原子炉水位（広帯域）、原子炉水位（燃料域）、原子炉水位（S A）、原子炉圧力、原子炉圧力（S A）、高圧原子炉代替注水流量、サプレッション・プール水位（S A）及び可搬型計測器は重大事故等対処設備として位置付ける。

これらの選定した設備は、審査基準及び基準規則に要求される設備がすべて網羅されている。

（添付資料 1.2.1）

以上の重大事故等対処設備を用いて原子炉压力容器内の水位及び高圧原子炉代替注水系の作動状況を監視することにより、発電用原子炉を冷却するために必要な監視及び制御ができる。

また、以下の設備はプラント状況によっては事故対応に有効な設備であるため、自主対策設備として位置付ける。あわせて、その理由を示す。

- ・原子炉水位（狭帯域）、高圧原子炉代替注水系及び原子炉隔離時冷却系の現場起動時に使用する現場監視計器

高圧原子炉代替注水系及び原子炉隔離時冷却系の現場起動時に使用する現場監視計器は、中央制御室での監視はできないため重大事故等対処設備としては位置付けていないが、現場起動時に原子炉压力容器内の水位の監視及び制御を行う手段として有効である。

#### d. 重大事故等の進展抑制時の対応手段及び設備

##### (a) 重大事故等の進展抑制

高圧原子炉代替注水系、原子炉隔離時冷却系及び高圧炉心スプレイ系による原子炉压力容器への注水により原子炉压力容器内の水位が維持できない場合は、重大事故等の進展を抑制するため、ほう酸水注入系及び制御棒駆動水圧系により原子炉压力容器へ注水する手段がある。

##### i 制御棒駆動水圧系による進展抑制

復水貯蔵タンクを水源とした制御棒駆動水圧系による原子炉压力容器への注水を実施する。

制御棒駆動水圧系により原子炉压力容器へ注水する設備は以下のとおり。

- ・制御棒駆動水圧ポンプ
- ・復水貯蔵タンク
- ・制御棒駆動水圧系 配管・弁
- ・原子炉压力容器
- ・原子炉補機冷却系
- ・常設代替交流電源設備

##### ii ほう酸水注入系による進展抑制

ほう酸水貯蔵タンクを水源としたほう酸水注入系による原子炉压力容器へのほう酸水注入を実施する。

さらに、復水輸送系等を水源としてほう酸水貯蔵タンクに水を補給することで、ほう酸水貯蔵タンクを使用したほう酸水注入系による原子炉压力容器への注水を継続する。

また、復水輸送系等を水源としてほう酸水注入系テストタンクに水を補給することで、ほう酸水注入系テストタンクを使用したほう酸水注入系による原子炉压力容器への注水も可能である。

ほう酸水注入系により原子炉压力容器へほう酸水を注入する設備及び注水する設備は以下のとおり。

- ・ほう酸水注入ポンプ
- ・ほう酸水貯蔵タンク

- ・ほう酸水注入系 テストタンク
- ・ほう酸水注入系 配管・弁
- ・差圧検出・ほう酸水注入系 配管（原子炉圧力容器内部）
- ・復水輸送系
- ・消火系
- ・補給水系
- ・原子炉圧力容器
- ・常設代替交流電源設備
- ・可搬型代替交流電源設備

(b) 重大事故等対処設備と自主対策設備

ほう酸水注入系による進展抑制で使用する設備のうち、ほう酸水注入ポンプ、ほう酸水貯蔵タンク、ほう酸水注入系配管・弁、差圧検出・ほう酸水注入系配管（原子炉圧力容器内部）、原子炉圧力容器、常設代替交流電源設備及び可搬型代替交流電源設備は重大事故等対処設備として位置付ける。

これらの選定した設備は、審査基準及び基準規則に要求される設備がすべて網羅されている。

(添付資料 1.2.1)

以上の重大事故等対処設備により、原子炉冷却材圧力バウンダリ高圧時における注水機能が喪失した場合においても、重大事故等の進展を抑制することができる。

また、以下の設備はプラント状況によっては事故対応に有効な設備であるため、自主対策設備として位置付ける。あわせて、その理由を示す。

・制御棒駆動水圧系

発電用原子炉を冷却するための十分な注水量が確保できず、加えて耐震性が確保されていないが、原子炉冷却材圧力バウンダリ高圧時における重大事故等の進展を抑制する手段として有効である。

・ほう酸水注入系（原子炉圧力容器へ注水する場合）

発電用原子炉を冷却するための十分な注水量が確保できず、加えてほう酸水貯蔵タンク及びほう酸水注入系テストタンクへの補給ラインの耐震性が確保されていないが、復水輸送系等からほう酸水貯蔵タンク又はほう酸水注入系テストタンクに水を補給することができれば、ほう酸水注入系による原子炉圧力容器への注水が可能となることから、原子炉冷却材圧力バウンダリ高圧時における重大事故等の進展を抑制する手段として有効である。

(添付資料 1.2.2)



e. 手順等

上記「a. フロントライン系故障時の対応手段及び設備」, 「b. サポート系故障時の対応手段及び設備」, 「c. 監視及び制御」及び「d. 重大事故等の進展抑制時の対応手段及び設備」により選定した対応手段に係る手順を整備する。

これらの手順は, 運転員及び緊急時対策要員の対応として事故時操作要領書(徴候ベース)(以下「EOP」という。), AM設備別操作要領書及び原子力災害対策手順書に定める(第1.2-1表)。

また, 重大事故等時に監視が必要となる計器及び給電が必要となる設備についても整理する(第1.2-2表, 第1.2-3表)。

(添付資料 1.2.3)

## 1.2.2 重大事故等時の手順

### 1.2.2.1 フロントライン系故障時の対応手順

#### (1) 高圧原子炉代替注水系による原子炉圧力容器への注水

##### a. 中央制御室からの高圧原子炉代替注水系起動

給水・復水系による原子炉圧力容器への注水ができず、原子炉隔離時冷却系及び高圧炉心スプレイ系が故障により使用できない場合は、中央制御室からの操作により高圧原子炉代替注水系を起動し、サブプレッション・チェンバを水源とした原子炉圧力容器への注水を実施する。

なお、発電用原子炉を冷却するために原子炉圧力容器内の水位を原子炉水位低（レベル3）から原子炉水位高（レベル8）の間で維持するように原子炉水位（狭帯域，広帯域，燃料域，SA）により監視する。また，これらの計測機器が故障又は計測範囲（把握能力）を超えた場合，当該パラメータの値を推定する手順を整備する。

原子炉水位の監視機能が喪失した場合の手順については「1.15 事故時の計装に関する手順等」にて整備する。

（添付資料 1.2.5）

##### (a) 手順着手の判断基準

給水・復水系，原子炉隔離時冷却系及び高圧炉心スプレイ系による原子炉圧力容器への注水ができず，原子炉圧力容器内の水位を原子炉水位低（レベル3）以上に維持できない場合。

##### (b) 操作手順

中央制御室からの高圧原子炉代替注水系起動手順の概要は以下のとおり。手順の対応フローを第1.2-2図及び第1.2-3図に，概要図を第1.2-4図に，タイムチャートを第1.2-5図示す。

- ①当直長は，手順着手の判断基準に基づき，中央制御室運転員に中央制御室からの高圧原子炉代替注水系起動の準備開始を指示する。
- ②中央制御室運転員Aは，中央制御室からの高圧原子炉代替注水系起動に必要な電動弁及び監視計器の電源が確保されていることを状態表示にて確認する。
- ③中央制御室運転員Aは，中央制御室からの高圧原子炉代替注水系起動の系統構成として，HPAC注入弁の全開操作を実施し，当直長に中央制御室からの高圧原子炉代替注水系起動の準備完了を報告する。  
なお，高圧原子炉代替注水系の駆動蒸気を確保するため原子炉隔離時冷却系の駆動蒸気ラインを隔離する必要がある場合は，原子炉隔離時冷却系タービン蒸気入口弁を全閉とする。
- ④当直長は，中央制御室運転員に中央制御室からの高圧原子炉代替注水系起動及び原子炉圧力容器への注水開始を指示する。
- ⑤中央制御室運転員Aは，RCIC HPACタービン蒸気入口弁を全

開操作することにより高圧原子炉代替注水系を起動し、原子炉压力容器への注水を開始する。

- ⑥中央制御室運転員Aは、原子炉压力容器への注水が開始されたことを高圧原子炉代替注水流量指示値の上昇及び原子炉水位指示値の上昇により確認し当直長に報告するとともに、原子炉压力容器内の水位を原子炉水位低（レベル3）から原子炉水位高（レベル8）の間で維持する。

(c) 操作の成立性

上記の操作は、中央制御室運転員1名にて操作を実施した場合、作業開始を判断してから高圧原子炉代替注水系による原子炉压力容器への注水開始まで10分以内で可能である。

(添付資料 1.2.4 - 1)

b. 現場手動操作による高圧原子炉代替注水系起動

給水・復水系による原子炉压力容器への注水ができず、原子炉隔離時冷却系及び高圧炉心スプレイ系が故障により使用できない場合において、中央制御室からの操作により高圧原子炉代替注水系を起動できない場合は、現場での人力による弁の操作により高圧原子炉代替注水系を起動し、サブプレッション・チェンバを水源とした原子炉压力容器への注水を実施する。

なお、発電用原子炉を冷却するために原子炉压力容器内の水位を原子炉水位低（レベル3）から原子炉水位高（レベル8）の間で維持するように原子炉水位（狭帯域、広帯域、燃料域、SA）及び可搬型計測器により監視する。また、これらの計測機器が故障又は計測範囲（把握能力）を超えた場合、当該パラメータの値を推定する手順を整備する。

原子炉水位の監視機能が喪失した場合の手順については「1.15 事故時の計装に関する手順等」にて整備する。

(添付資料 1.2.5)

(a) 手順着手の判断基準

給水・復水系、原子炉隔離時冷却系及び高圧炉心スプレイ系による原子炉压力容器への注水ができず、原子炉压力容器内の水位を原子炉水位低（レベル3）以上に維持できない場合で、中央制御室からの操作により高圧原子炉代替注水系を起動できない場合。

(b) 操作手順

現場手動操作による高圧原子炉代替注水系起動手順の概要は以下のとおり。手順の対応フローを第1.2-2図及び第1.2-3図に、概要図を第1.2-4図に、タイムチャートを第1.2-6図に示す。

- ①当直長は、手順着手の判断基準に基づき、現場運転員に現場手動操作

による高圧原子炉代替注水系起動の準備開始を指示する。

- ②現場運転員A及びBは、原子炉圧力容器の水位を確認するため、廃棄物処理建物1階補助盤室（非管理区域）にて、可搬型計測器の接続を実施し、当直長に原子炉圧力容器内の水位を報告する。
- ③現場運転員C及びDは、高圧原子炉代替注水系の駆動蒸気圧力が確保されていることを原子炉棟地上1階（管理区域）の原子炉圧力指示値が規定値以上であることにより確認する。
- ④現場運転員C及びDは、現場手動操作による高圧原子炉代替注水系起動の系統構成として、HPAC注入弁を現場操作のハンドルにて全開操作し、当直長に高圧原子炉代替注水系現場起動による原子炉圧力容器への注水の準備完了を報告する。  
なお、高圧原子炉代替注水系の駆動蒸気を確保するため原子炉隔離時冷却系の駆動蒸気ラインを隔離する必要がある場合は、原子炉隔離時冷却系タービン蒸気入口弁を全閉とする。
- ⑤当直長は、現場運転員に現場手動操作による高圧原子炉代替注水系起動、原子炉圧力容器への注水開始及び原子炉圧力容器内の水位の監視を指示する。
- ⑥現場運転員C及びDは、RCIC HPACタービン蒸気入口弁を現場操作のハンドルにて全開操作することにより高圧原子炉代替注水系を起動し、原子炉圧力容器への注水を開始する。また、原子炉棟地下2階C-RHRポンプ室（管理区域）の現場監視計器により高圧原子炉代替注水系の作動状況を確認し、当直長に作動状況に異常がないことを報告する。
- ⑦現場運転員A及びBは、原子炉圧力容器への注水が開始されたことを可搬型計測器による原子炉水位指示値の上昇により確認し、作動状況に異常がないことを当直長に報告する。
- ⑧現場運転員C及びDは、RCIC HPACタービン蒸気入口弁を現場操作のハンドルにて操作することにより原子炉水位低（レベル3）から原子炉水位高（レベル8）の間で原子炉圧力容器内の水位を制御する。なお、当直長の指示に基づき、原子炉圧力容器内の水位を制御する。

(c) 操作の成立性

上記の操作は、現場運転員4名にて作業を実施した場合、作業開始を判断してから現場手動操作による高圧原子炉代替注水系起動での原子炉圧力容器への注水開始まで35分以内で可能である。

円滑に作業できるように、移動経路を確保し、防護具、照明及び通信連絡設備を整備する。また、速やかに作業が開始できるよう、使用する資機材は作業場所近傍に配備する。室温は通常運転時と同程度である。

(2) 重大事故等時の対応手段の選択

重大事故等時の対応手段の選択方法は以下のとおり。対応手段の選択フローチャートを第 1.2-18 図に示す。

給水・復水系による原子炉圧力容器への注水ができず、原子炉隔離時冷却系及び高圧炉心スプレイ系が故障により使用できない場合は、中央制御室からの操作により高圧原子炉代替注水系を起動し原子炉圧力容器へ注水する。

中央制御室からの操作により高圧原子炉代替注水系を起動できない場合は、現場での人力による弁の操作により高圧原子炉代替注水系を起動し原子炉圧力容器へ注水する。

これらの対応手段により、原子炉冷却材圧力バウンダリの減圧対策及び原子炉冷却材圧力バウンダリ低圧時の冷却対策の準備が整うまでの期間、高圧原子炉代替注水系の運転を継続する。

1.2.2.2 サポート系故障時の対応手順

(1) 全交流動力電源喪失及び常設直流電源系統喪失時の原子炉圧力容器への注水

a. 現場手動操作による原子炉隔離時冷却系起動

全交流動力電源喪失及び常設直流電源系統喪失により、原子炉隔離時冷却系及び高圧炉心スプレイ系による原子炉圧力容器への注水ができず、中央制御室からの操作及び現場での人力による弁の操作により高圧原子炉代替注水系を起動できない場合、又は高圧原子炉代替注水系により原子炉圧力容器内の水位を維持できない場合は、現場での人力による弁の操作により原子炉隔離時冷却系を起動し、サブプレッション・チェンバを水源とした原子炉圧力容器への注水を実施する。

なお、発電用原子炉を冷却するために原子炉圧力容器内の水位を原子炉水位低（レベル3）から原子炉水位高（レベル8）の間で維持するように原子炉水位（狭帯域、広帯域、燃料域、SA）及び可搬型計測器により監視する。また、これらの計測機器が故障又は計測範囲（把握能力）を超えた場合、当該パラメータの値を推定する手順を整備する。

原子炉水位の監視機能が喪失した場合の手順については「1.15 事故時の計装に関する手順等」にて整備する。

(添付資料 1.2.5)

また、現場手動操作により原子炉隔離時冷却系を起動した場合は、潤滑油冷却器の冷却水を確保するため、真空タンクドレン弁等を開操作することにより、原子炉隔離時冷却系ポンプ室に排水が滞留することとなるが、この排水を処理しなかった場合においても、原子炉冷却材圧力バウンダリ

の減圧対策及び原子炉冷却材圧力バウンダリ低圧時の冷却対策の準備が整うまでの期間、原子炉隔離時冷却系を水没させずに継続して運転できる。

(a) 手順着手の判断基準

全交流動力電源喪失及び常設直流電源系統喪失により中央制御室からの操作による原子炉隔離時冷却系及び高圧炉心スプレイ系での原子炉圧力容器への注水ができない場合において、中央制御室からの操作及び現場での人力による弁の操作により高圧原子炉代替注水系を起動できない場合、又は高圧原子炉代替注水系により原子炉圧力容器内の水位を原子炉水位低（レベル3）以上に維持できない場合。

(b) 操作手順

現場手動操作による原子炉隔離時冷却系起動手順の概要は以下のとおり。手順の対応フローを第1.2-2図及び第1.2-3図に、概要図を第1.2-7図、第1.2-8図に、タイムチャートを第1.2-9図に示す。

[現場手動操作による原子炉隔離時冷却系起動（運転員操作）]

- ①当直長は、手順着手の判断基準に基づき、現場運転員に現場手動操作による原子炉隔離時冷却系の準備開始を指示する。
- ②当直長は、緊急時対策本部に現場手動操作による原子炉隔離時冷却系起動にて発生する排水の処理を依頼する。
- ③現場運転員A及びBは、原子炉圧力容器の水位を確認するため、廃棄物処理建物1階補助盤室（非管理区域）にて、可搬型計測器の接続を実施し、当直長に原子炉圧力容器内の水位を報告する。
- ④現場運転員C及びDは、原子炉隔離時冷却系の駆動蒸気圧力が確保されていることを原子炉棟地上1階（管理区域）の原子炉圧力指示値が規定値以上であることにより確認する。
- ⑤現場運転員C及びDは、原子炉隔離時冷却系タービン及びポンプに使用している潤滑油冷却器の冷却水を確保するため、復水器冷却水入口弁、真空タンクドレン弁、真空タンク水位検出配管ドレン弁の全開操作を実施し、当直長に原子炉隔離時冷却系の冷却水確保完了を報告する。
- ⑥現場運転員C及びDは、現場手動操作による原子炉隔離時冷却系起動手順の系統構成として、注入弁、ミニマムフロー弁を現場操作のハンドルにて全開操作するとともに、原子炉隔離時冷却系タービングラント部からの蒸気漏えいに備え保護具（酸素呼吸器及び耐熱服）を装着し、当直長に現場手動操作による原子炉隔離時冷却系起動手順の準備完了を報告する。
- ⑦当直長は、現場運転員に現場手動操作による原子炉隔離時冷却系起動、原子炉圧力容器への注水開始及び原子炉圧力容器内の水位の監視を

指示する。

- ⑧現場運転員C及びDは、タービン蒸気入口弁を現場操作用のハンドルにて徐々に開操作することにより原子炉隔離時冷却系を起動し、原子炉隔離時冷却系タービンの回転数を可搬型回転計にて確認しながら規定回転数に調整し、ミニマムフロー弁を現場操作用のハンドルにて全閉操作する。また、原子炉棟地下2階原子炉隔離時冷却系ポンプ室（管理区域）の現場監視計器により原子炉隔離時冷却系の作動状況を確認し、当直長へ作動状況に異常が無いことを報告する。
- ⑨現場運転員A及びBは、原子炉圧力容器への注水が開始されたことを可搬型計測器による原子炉水位指示値の上昇により確認し、作動状況に異常がないことを当直長に報告する。
- ⑩現場運転員C及びDは、外側蒸気隔離弁を現場操作用のハンドルにて操作することにより原子炉水位低（レベル3）から原子炉水位高（レベル8）の間で原子炉圧力容器内の水位を制御する。なお、当直長の指示に基づき、原子炉圧力容器内の水位を制御する。

[原子炉隔離時冷却系排水処理（緊急時対策要員操作）]

- ①緊急時対策本部は、緊急時対策要員に排水処理を指示する。
- ②緊急時対策要員は、排水処理に必要な発電機、電源盤、水中ポンプ、電源ケーブル、ホース及びホース用吐出弁（吊り具含む）の準備を行い、大物搬入口防護扉まで移動する。
- ③緊急時対策要員は、防護扉を開放する。
- ④緊急時対策要員は、防護扉手前に発電機を設置、原子炉棟地下2階C－残留熱除去系ポンプ室内（管理区域）に電源盤を設置し、水中ポンプの吐出側にホースを接続しRHR室床ドレンサンプタンクに水中ポンプを設置、電源ケーブル及びホースを搬入する。
- ⑤緊急時対策要員は、発電機－電源盤間及び電源盤－水中ポンプ間の電源ケーブルを敷設し、電源盤及び水中ポンプ各端子へ電源ケーブルを接続する。
- ⑥緊急時対策要員は、原子炉棟地下2階C－残留熱除去系ポンプ室水密扉及びトーラス室扉を開放し固縛する。
- ⑦緊急時対策要員は、水中ポンプに接続したホースを原子炉棟地下1階トーラス室内（管理区域）まで敷設する。また、吐出口にホース用吐出弁を取付け固縛する。
- ⑧緊急時対策要員は、水中ポンプを起動させるため、発電機を起動し、水中ポンプを起動させ、トーラス室へ送水を開始する。
- ⑨緊急時対策要員は、水中ポンプの運転状態を発電機の出力行電流にて確認する。
- ⑩緊急時対策要員は、排水処理を開始したことを当直長に報告する。ま

た、当直長は緊急時対策本部に報告する。

(c) 操作の成立性

上記の操作は、現場運転員4名及び緊急時対策要員4名にて作業を実施した場合、作業開始を判断してから原子炉隔離時冷却系起動による原子炉圧力容器への注水開始まで1時間以内、緊急時対策要員による排水処理開始まで1時間25分以内で可能である。

円滑に作業できるように、移動経路を確保し、保護具(酸素呼吸器及び耐熱服)、照明及び通信連絡設備を整備する。また、速やかに作業が開始できるように、使用する資機材は作業場所近傍に配備する。

原子炉隔離時冷却系ポンプ室に現場運転員が入室するのは原子炉隔離時冷却系起動時のみとし、その後速やかに退室する手順とする。したがって、原子炉隔離時冷却系タービングランド部からの蒸気漏えいに伴う環境温度の上昇による運転員への影響はないものと考えており、保護具(酸素呼吸器及び耐熱服)を確実に装着することにより本操作が可能である。

(添付資料 1.2.4 - 3)

(2) 復旧

a. 代替交流電源設備による原子炉隔離時冷却系への給電

全交流動力電源が喪失し、原子炉隔離時冷却系の起動又は運転継続に必要な直流電源を所内常設蓄電式直流電源設備により給電している場合は、所内常設蓄電式直流電源設備の蓄電池が枯渇する前に常設代替交流電源設備として使用するガスタービン発電機又は可搬型代替交流電源設備として使用する高圧発電機車により所内常設蓄電式直流電源設備のうちB-115V充電器、B1-115V系充電器(SA)及び230V系充電器(RCIC)に給電し、原子炉隔離時冷却系の運転継続に必要な直流電源を確保して原子炉圧力容器へ注水する。

なお、全交流動力電源の喪失により残留熱除去系(サブプレッション・プール水冷却モード)が機能喪失し、サブプレッション・プール水の温度が原子炉隔離時冷却系の設計温度を超えると想定される場合は、原子炉圧力容器への注水を低圧原子炉代替注水系(可搬型)に切り替える。

(a) 手順着手の判断基準

全交流動力電源喪失時、原子炉隔離時冷却系の起動又は運転継続に必要なB-115V系蓄電池、B1-115V系蓄電池(SA)及び230V系蓄電池(RCIC)が枯渇により機能が喪失すると予測される場合で、常設代替交流電源設備として使用するガスタービン発電機又は可搬型代替交流電源設備として使用する高圧発電機車が使用可能な場合。



(b) 操作手順

常設代替交流電源設備に関する手順及び可搬型代替交流電源設備に関する手順等は「1.14 電源の確保に関する手順等」にて整備する。

(c) 操作の成立性

常設代替交流電源設備に関する操作の成立性及び可搬型代替交流電源設備に関する操作の成立性は「1.14 電源の確保に関する手順等」にて整理する。

b. 可搬型直流電源設備による原子炉隔離時冷却系への給電

全交流動力電源が喪失し、原子炉隔離時冷却系の起動又は運転継続に必要な直流電源を所内常設蓄電式直流電源設備により給電している場合は、所内常設蓄電式直流電源設備の蓄電池が枯渇する前に可搬型直流電源設備として使用する高圧発電機車、B 1－115V 系充電器及び 230V 系充電器（常用）により原子炉隔離時冷却系の運転継続に必要な直流電源を確保して原子炉圧力容器へ注水する。

なお、全交流動力電源の喪失により残留熱除去系（サプレッション・プール水冷却モード）が機能喪失し、サプレッション・プール水の温度が原子炉隔離時冷却系の設計温度を超えると想定される場合は、原子炉圧力容器への注水を低圧原子炉代替注水系（可搬型）に切り替える。

(a) 手順着手の判断基準

全交流動力電源喪失時、原子炉隔離時冷却系の起動又は運転継続に必要な B－115V 系蓄電池、B 1－115V 系蓄電池（S A）及び 230V 系蓄電池（R C I C）が枯渇により機能が喪失すると予測される場合で、代替交流電源設備により直流電源を確保できない場合。

(b) 操作手順

可搬型直流電源設備に関する手順等は「1.14 電源の確保に関する手順等」にて整備する。

(c) 操作の成立性

可搬型直流電源設備に関する操作の成立性は「1.14 電源の確保に関する手順等」にて整理する。

c. 直流給電車による原子炉隔離時冷却系への給電

全交流動力電源が喪失し、原子炉隔離時冷却系の起動又は運転継続に必要な直流電源を所内常設蓄電式直流電源設備により給電している場合は、

所内常設蓄電式直流電源設備の蓄電池が枯渇する前に直流給電車より原子炉隔離時冷却系の運転継続に必要な直流電源を確保して原子炉圧力容器へ注水する。

なお、全交流動力電源の喪失により残留熱除去系（サプレッション・プール水冷却モード）が機能喪失し、サプレッション・プール水の温度が原子炉隔離時冷却系の設計温度を超えると想定される場合は、原子炉圧力容器への注水を低圧原子炉代替注水系（可搬型）に切り替える。

(a) 手順着手の判断基準

全交流動力電源喪失時、原子炉隔離時冷却系の起動又は運転継続に必要なB-115V系蓄電池、B1-115V系蓄電池（SA）及び230V系蓄電池（RCIC）が枯渇により機能が喪失すると予測される場合で、代替交流電源設備及び可搬型直流電源設備により直流電源を確保できない場合。

(b) 操作手順

直流給電車に関する手順等は「1.14 電源の確保に関する手順等」にて整備する。

(c) 操作の成立性

直流給電車に関する操作の成立性は「1.14 電源の確保に関する手順等」にて整理する。

(3) 重大事故等時の対応手段の選択

重大事故等時の対応手段の選択方法は以下のとおり。対応手段の選択フローチャートを第1.2-18図に示す。

a. 全交流動力電源及び常設直流電源設備が喪失した場合の対応

全交流動力電源及び常設直流電源系統の喪失により、原子炉隔離時冷却系及び高圧炉心スプレイ系による原子炉圧力容器への注水ができない場合は、中央制御室からの操作により高圧原子炉代替注水系を起動し原子炉圧力容器へ注水する。

中央制御室からの操作により高圧原子炉代替注水系を起動できない場合は、現場での人力による弁の操作により高圧原子炉代替注水系を起動し原子炉圧力容器へ注水する。

いずれの操作によっても高圧原子炉代替注水系を起動できない場合、又は高圧原子炉代替注水系により原子炉圧力容器内の水位を維持できない場合は、現場での人力による弁の操作により原子炉隔離時冷却系を起動し原子炉圧力容器へ注水する。

これらの対応手段により、原子炉冷却材圧力バウンダリの減圧対策及び原子炉冷却材圧力バウンダリ低圧時の冷却対策の準備が整うまでの期間、原子炉隔離時冷却系の運転を継続する。

b. 全交流動力電源のみ喪失した場合の対応

全交流動力電源が喪失し、原子炉隔離時冷却系の起動又は運転継続に必要な直流電源を所内常設蓄電式直流電源設備により給電している場合は、所内常設蓄電式直流電源設備の蓄電池が枯渇する前に常設代替交流電源設備として使用するガスタービン発電機又は可搬型代替交流電源設備として使用する高圧発電機車により所内常設蓄電式直流電源設備のうちB-115V充電器、B1-115V系充電器(SA)及び230V系充電器(RCIC)に給電し、原子炉隔離時冷却系の運転継続に必要な直流電源を確保して原子炉圧力容器へ注水する。

代替交流電源設備による給電ができない場合は、可搬型直流電源設備として使用する高圧発電機車、B1-115V系充電器及び230V系充電器(常用)により原子炉隔離時冷却系の運転継続に必要な直流電源を確保して原子炉圧力容器へ注水する。

代替交流電源設備及び可搬型直流電源設備による給電ができない場合は、直流給電車により原子炉隔離時冷却系の運転継続に必要な直流電源を確保して原子炉圧力容器へ注水する。

これらの対応手段により、原子炉冷却材圧力バウンダリの減圧対策及び原子炉冷却材圧力バウンダリ低圧時の冷却対策の準備が整うまでの期間、原子炉隔離時冷却系の運転を継続する。

(添付資料 1.2.6)

1.2.2.3 重大事故等の進展抑制時の対応手順

(1) 重大事故等の進展抑制

a. 制御棒駆動水圧系による原子炉圧力容器への注水

高圧炉心スプレイ系の機能喪失時又は全交流動力電源喪失時において、高圧原子炉代替注水系及び原子炉隔離時冷却系により原子炉圧力容器内の水位を原子炉水位低(レベル3)以上に維持できない場合は、原子炉補機冷却系により冷却水を確保し、復水貯蔵タンクを水源とした制御棒駆動水圧系による原子炉圧力容器への注水を実施する。

(a) 手順着手の判断基準

原子炉冷却材圧力バウンダリが高圧状態であり、高圧炉心スプレイ系、高圧原子炉代替注水系及び原子炉隔離時冷却系により原子炉圧力容器内の水位を原子炉水位低(レベル3)以上に維持できない場合で、制御棒駆動水圧系が使用可能な場合。

(b) 操作手順

制御棒駆動水圧系による原子炉圧力容器への注水手順の概要は以下のとおり。手順の対応フローを第 1.2-2 図及び第 1.2-3 図に、概要図を第 1.2-10 図に、タイムチャートを第 1.2-11 図示す。

- ①当直長は、手順着手の判断基準に基づき、中央制御室運転員に制御棒駆動水圧系による原子炉圧力容器への注水の準備開始を指示する。
- ②中央制御室運転員 A は、制御棒駆動水圧系の起動に必要なポンプ、監視計器の電源及び冷却水が確保されていることを状態表示にて確認する。
- ③当直長は、緊急時対策本部にガスタービン発電機の負荷容量確認を依頼し、制御棒駆動水圧系が使用可能か確認する。
- ④当直長は、中央制御室運転員に制御棒駆動水圧系による原子炉圧力容器への注水開始を指示する。
- ⑤中央制御室運転員 A は、A-制御棒駆動水圧ポンプの起動操作を実施し、A-制御棒駆動水圧ポンプが起動したことを確認する。
- ⑥中央制御室運転員 A は、CRD 系統流量調節弁及び CRD 駆動水圧力調節弁の全開操作を実施する。
- ⑦中央制御室運転員 A は、原子炉圧力容器への注水が開始されたことを制御棒駆動水圧系系統流量指示値の上昇により確認し、当直長に報告する。

(c) 操作の成立性

上記の操作は、中央制御室運転員 1 名にて作業を実施した場合、作業開始を判断してから制御棒駆動水圧系による原子炉圧力容器への注水開始まで 15 分以内で可能である。

(添付資料 1.2.4 - 4)

b. ほう酸水注入系による原子炉圧力容器へのほう酸水注入及び注水

高圧炉心スプレイ系の機能喪失時又は全交流動力電源喪失時において、高圧原子炉代替注水系及び原子炉隔離時冷却系により原子炉圧力容器内の水位を原子炉水位低（レベル 3）以上に維持できない場合は、ほう酸水貯蔵タンクを水源としたほう酸水注入系による原子炉圧力容器へのほう酸水注入を実施する。

さらに、復水輸送系等を水源としてほう酸水貯蔵タンクに補給することで、ほう酸水貯蔵タンクを使用したほう酸水注入系による原子炉圧力容器への注水を継続する。

また、復水輸送系等を水源としてほう酸水注入系テストタンクに補給することで、ほう酸水注入系テストタンクを使用したほう酸水注入系による

原子炉圧力容器への注水も可能である。

(a) 手順着手の判断基準

原子炉冷却材圧力バウンダリが高圧の状態であり、高圧炉心スプレイ系、高圧原子炉代替注水系及び原子炉隔離時冷却系により原子炉圧力容器内の水位を原子炉水位低（レベル3）以上に維持できない場合、ほう酸水注入系が使用可能な場合。

(b) 操作手順

ほう酸水注入系による原子炉圧力容器へのほう酸水注入及び注水手順の概要は以下のとおり。手順の対応フローを第 1.2-2 図及び第 1.2-3 図に、概要図を第 1.2-12 図に、タイムチャートを第 1.2-13 図に示す。

[ほう酸水貯蔵タンクを水源とした原子炉圧力容器へのほう酸水注入]

- ①当直長は、手順着手の判断基準に基づき、運転員にほう酸水注入系による原子炉圧力容器へのほう酸水注入の準備開始を指示する。
- ②中央制御室運転員Aは、ほう酸水注入系による原子炉圧力容器へのほう酸水注入に必要なポンプ、電動弁及び監視計器の電源が確保されていることを状態表示にて確認する。
- ③当直長は、緊急時対策本部にガスタービン発電機又は高圧発電機車の負荷容量確認を依頼し、ほう酸水注入系が使用可能か確認する。
- ④中央制御室運転員Aは、A又はB-ほう酸水注入ポンプの起動操作（ほう酸水注入系起動用COSを「A系統」位置（B系を起動する場合は「B系統」位置）にすることで、A（B）-SLCタンク出口弁及びA（B）-SLC注入弁が全開となり、A（B）-ほう酸水注入ポンプが起動し、原子炉圧力容器へのほう酸水注入が開始される。）を実施する。
- ⑤中央制御室運転員Aは中央制御室にて、原子炉圧力容器へのほう酸水注入が開始されたことをほう酸水貯蔵タンク液位指示値の低下により確認し、当直長に報告する。

[ほう酸水貯蔵タンクを使用した原子炉圧力容器への継続注水]

- ⑥当直長は、原子炉圧力容器への継続注水が必要と判断した場合は、現場運転員にほう酸水注入系による原子炉圧力容器への継続注水の準備開始を指示する。  
※[ほう酸水貯蔵タンクを水源とした原子炉圧力容器へのほう酸水注入]の準備と合わせて実施する。
- ⑦現場運転員B及びCは、ほう酸水貯蔵タンクを使用した原子炉圧力容器への継続注水の系統構成として、ホース接続（復水輸送系～補給水系の間）し、MUW工具除染シンク供給弁、CWT工具類除染シンク

除染弁の全開操作を実施する。

- ⑧現場運転員B及びCは、S L C封水止め弁、S L Cオリフィスバイパス弁及びS L Cドレン弁の全閉並びにS L Cタンク補給水入口元弁の全開操作実施後、当直長にほう酸水貯蔵タンクを使用した原子炉圧力容器への継続注水の準備完了を報告する。
- ⑨当直長は、現場運転員にほう酸水貯蔵タンクを使用した原子炉圧力容器への継続注水の開始を指示する。
- ⑩中央制御室運転員Aは、復水輸送ポンプが運転中であり、復水輸送ポンプ出口ヘッダ圧力指示値が規定値以上であることを確認する。
- ⑪現場操作員B及びCは、S L Cタンク補給水入口弁を調整開とし、ほう酸水貯蔵タンクに補給する。

[ほう酸水注入系テストタンクを使用した原子炉圧力容器への注水]

- ①当直長は、手順着手の判断基準に基づき、運転員にほう酸水注入系テストタンクを使用した原子炉圧力容器への注水の準備開始を指示する。
- ②現場運転員B及びCは、ほう酸水注入系テストタンクを使用した原子炉圧力容器への注水に必要なポンプ及び電動弁の電源の受電操作を実施する。
- ③中央制御室運転員Aは、ほう酸水注入系テストタンクを使用した原子炉圧力容器への注水に必要なポンプ及び電動弁の電源が確保されたこと並びに監視計器の電源が確保されていることを状態表示にて確認する。
- ④当直長は、緊急時対策本部にガスタービン発電機又は高圧発電機車の負荷容量確認を依頼し、ほう酸水注入系が使用可能か確認する。
- ⑤中央制御室運転員Aは、復水輸送ポンプが運転中であり、復水輸送ポンプ出口ヘッダ圧力指示値が規定値以上であることを確認する。
- ⑥現場運転員B及びCは、ほう酸水注入系テストタンクを使用した原子炉圧力容器への継続注水の系統構成として、ホース接続（復水輸送系～補給水系の間）し、MUW工具除染シンク供給弁、CWT工具類除染シンク除染弁の全開操作を実施する。
- ⑦現場運転員B及びCは、S L Cテストタンク出口弁、S L Cオリフィスバイパス弁の全開操作実施し、S L Cテストタンクに水張りを行う。
- ⑧現場運転員B及びCは、S L Cテストタンク水張りが完了したことを確認し、S L C封水止め弁及びS L Cオリフィスバイパス弁の全開操作完了後、当直長にほう酸水注入系テストタンクを使用した原子炉圧力容器への注水の準備完了を報告する。
- ⑨当直長は、運転員にほう酸水注入系テストタンクを使用した原子炉圧力容器への注水の開始を指示する。

- ⑩現場運転員B及びCは、A又はB－S L C注入弁の全開操作を実施した後、A又はB－ほう酸水注入ポンプを起動する。原子炉棟地上3階ほう酸水装置室（管理区域）にて、ほう酸水注入ポンプ吐出圧力指示値の上昇を確認後、速やかにS L Cオリフィスバイパス弁を調整開とし、ほう酸水注入系テストタンクに補給する。
- ⑪中央制御室運転員Aは、原子炉圧力容器への注水が開始されたことを原子炉水位指示値及び復水貯蔵タンク水位指示値により確認し、当直長に報告する。

(c) 操作の成立性

上記の操作のうち、ほう酸水貯蔵タンクを水源とした原子炉圧力容器へのほう酸水注入は、中央制御室運転員1名にて作業を実施した場合、作業開始を判断してから原子炉圧力容器へのほう酸水注入開始まで10分以内で可能である。

さらに、復水輸送系等を水源としてほう酸水貯蔵タンクに補給し、原子炉圧力容器へ継続注水する場合は、中央制御室運転員1名及び現場運転員2名にて作業を実施した場合、作業開始を判断してから原子炉圧力容器への継続注水準備完了まで1時間以内で可能である。

また、復水輸送系等を水源としてほう酸水注入系テストタンクに補給し、原子炉圧力容器へ注水を行う場合は、中央制御室運転員1名及び現場運転員2名にて作業を実施した場合、作業開始を判断してから原子炉圧力容器への注水開始まで1時間15分以内で可能である。

円滑に作業できるように、移動経路を確保し、防護具、照明及び通信連絡設備を整備する。室温は通常運転時と同様である。

(添付資料 1.2.4 - 5)

(2) 重大事故等時の対応手段の選択

重大事故等時の対応手段の選択方法は以下のとおり。対応手段の選択フローチャートを第1.2-18図に示す。

原子炉冷却材圧力バウンダリが高圧の状態、高圧炉心スプレイ系、高圧原子炉代替注水系及び原子炉隔離時冷却系により原子炉圧力容器内の水位を原子炉水位低（レベル3）以上に維持できない場合は、原子炉補機冷却系により冷却水を確保できれば制御棒駆動水压系による原子炉圧力容器への注水を実施する。原子炉補機冷却系により冷却水を確保できない場合、又は常設代替交流電源設備として使用するガスタービン発電機により非常用高圧母線の電源が確保できず、可搬型代替交流電源設備として使用する高圧発電機車により電源を確保した場合は、ほう酸水注入系による原子炉圧力容器へのほう酸水注入及び注水を実施する。制御棒駆動水压系及びほう酸水注入系は発電用原子炉を冷却するには十分な注水量を確保できないが、原子炉冷却材圧

力バウンダリの減圧対策及び原子炉冷却材圧力バウンダリ低圧時の冷却対策の準備が整うまでの期間、重大事故等の進展抑制として使用する。

なお、ほう酸水注入系により原子炉圧力容器へ注水する際の水源は、通常時の補給にて使用する補給水系が使用できない場合は、復水輸送系又は消火系から補給する。



#### 1.2.2.4 重大事故等対処設備（設計基準拡張）による対応手順

##### (1) 原子炉隔離時冷却系による原子炉圧力容器への注水

原子炉隔離時冷却系が健全な場合は、自動起動信号（原子炉水位低（レベル2））による作動，又は中央制御室からの手動操作により原子炉隔離時冷却系を起動し，サブプレッション・チェンバを水源とした原子炉圧力容器への注水を実施する。

なお，原子炉隔離時冷却系の水源はサブプレッション・チェンバを優先して用いるが，原子炉隔離時冷却系で用いることができる水源として自主対策設備である復水貯蔵タンクもある。サブプレッション・プール水枯渇，サブプレッション・チェンバ破損又はサブプレッション・プール水の温度が上昇することを考慮し，原子炉隔離時冷却系の確実な運転継続を確保する観点から，原子炉隔離時冷却系の水源を復水貯蔵タンクに手動で切り替える。

いずれの切替えにおいても，運転中の原子炉隔離時冷却系を停止することなく水源切替えが可能である。

サブプレッション・チェンバから復水貯蔵タンクへの水源切替え手順については，「1.13 重大事故等の収束に必要な水の供給手順等」にて整備する。

##### a. 手順着手の判断基準

給水・復水系による原子炉圧力容器への注水ができず，原子炉圧力容器内の水位を原子炉水位低（レベル3）以上に維持できない場合。

##### b. 操作手順

原子炉隔離時冷却系による原子炉圧力容器への注水手順の概要は以下のとおり。概要図を第1.2-14図に，タイムチャートを第1.2-15図に示す。

- ①当直長は，手順着手の判断基準に基づき，中央制御室運転員に原子炉隔離時冷却系による原子炉圧力容器への注水開始を指示する。
- ②中央制御室運転員Aは，中央制御室からの手動起動操作，又は自動起動信号（原子炉水位低（レベル2））によりタービン蒸気入口弁，注水弁及び復水器冷却水入口弁が全開し，原子炉隔離時冷却系が起動したことを確認する。
- ③中央制御室運転員Aは，原子炉圧力容器への注水が開始されたことを原子炉隔離時冷却ポンプ出口流量指示値の上昇及び原子炉水位指示値の上昇により確認し当直長に報告するとともに，原子炉圧力容器内の水位を原子炉水位低（レベル3）から原子炉水位高（レベル8）の間で維持する。

##### c. 操作の成立性

上記の操作は，中央制御室運転員1名にて操作を実施した場合，作業開始を判断してから原子炉隔離時冷却系による原子炉圧力容器への注水開始まで2分以内で可能である。

(2) 高圧炉心スプレイ系による原子炉圧力容器への注水

高圧炉心スプレイ系が健全な場合は、自動起動信号（原子炉水位低（レベル1 H）又はドライウエル圧力高）による作動、又は中央制御室からの手動操作により高圧炉心スプレイ系を起動し、サブプレッション・チェンバを水源とした原子炉圧力容器への注水を実施する。

なお、高圧炉心スプレイ系の水源はサブプレッション・チェンバを優先して用いるが、高圧炉心スプレイ系で用いることができる水源として自主対策設備である復水貯蔵タンクもある。残留熱除去系（サブプレッション・プール水冷却系）が機能喪失している場合、サブプレッション・プール水の温度が上昇することを考慮し、高圧炉心スプレイ系の確実な運転継続を確保する観点から、高圧炉心スプレイ系の水源を復水貯蔵タンクに手動で切り替える。

いずれの切替えにおいても、運転中の高圧炉心スプレイ系を停止することなく水源切替えが可能である。

サブプレッション・チェンバから復水貯蔵タンクへの水源切替え手順については、「1.13 重大事故等の収束に必要な水の供給手順等」にて整備する。

a. 手順着手の判断基準

給水・復水系及び原子炉隔離時冷却系による原子炉圧力容器への注水ができず、原子炉圧力容器内の水位を原子炉水位低（レベル3）以上に維持できない場合。

b. 操作手順

高圧炉心スプレイ系による原子炉圧力容器への注水手順の概要は以下のとおり。概要図を第1.2-16図に、タイムチャートを第1.2-17図に示す。

- ①当直長は、手順着手の判断基準に基づき、中央制御室運転員に高圧炉心スプレイ系による原子炉圧力容器への注水開始を指示する。
- ②中央制御室運転員Aは、中央制御室からの手動起動操作、又は自動起動信号（原子炉水位低（レベル1 H）又はドライウエル圧力高）により高圧炉心スプレイポンプが起動し、HPCS注水弁が全開となったことを確認する。
- ③中央制御室運転員Aは、原子炉圧力容器への注水が開始されたことを高圧炉心スプレイポンプ出口流量指示値の上昇及び原子炉水位指示値の上昇により確認し当直長に報告するとともに、原子炉圧力容器内の水位を原子炉水位低（レベル3）から原子炉水位高（レベル8）の間で維持する。

c. 操作の成立性

上記の操作は、中央制御室運転員 1 名にて操作を実施した場合、作業開始を判断してから高圧炉心スプレイ系による原子炉圧力容器への注水開始まで 2 分以内で可能である。

(添付資料 1.2.4 - 7)

#### 1.2.2.5 その他の手順項目について考慮する手順

低圧原子炉代替注水系（可搬型）による原子炉圧力容器への注水手順については、「1.4 原子炉冷却材圧力バウンダリ低圧時に発電用原子炉を冷却するための手順等」にて整備する。

サプレッション・チェンバから復水貯蔵タンクへの水源切替え手順については、「1.13 重大事故等の収束に必要となる水の供給手順等」にて整備する。

非常用交流電源設備，所内常設蓄電式直流電源設備，常設代替交流電源設備として使用するガスタービン発電機，可搬型代替交流電源設備として使用する高圧発電機車，常設代替直流電源設備として使用する SA 用 115V 系蓄電池又は可搬型直流電源設備として使用する高圧発電機車，B 1 - 115V 系充電器及び 230V 系充電器（常用）による高圧原子炉代替注水系，原子炉隔離時冷却系，高圧炉心スプレイポンプ，ほう酸水注入ポンプ，制御棒駆動水圧ポンプ，電動弁及び中央制御室監視計器類への電源供給手順並びに常設代替交流電源設備として使用するガスタービン発電機，可搬型代替交流電源設備及び可搬型直流電源設備として使用する高圧発電機車及び非常用交流電源設備への燃料補給手順については、「1.14 電源の確保に関する手順等」にて整備する。

原子炉水位の監視又は確認に係る計装設備に関する手順については、「1.15 事故時の計装に関する手順等」にて整備する。

第 1.2-1 表 機能喪失を想定する設計基準事故対処設備と整備する手順  
 対応手段, 対処設備, 手順書一覧 (1 / 6)  
 (重大事故等対処設備 (設計基準拡張))

分類	機能喪失を想定する設計基準事故対処設備	対応手段	対処設備	手順書	
重大事故等対処設備 (設計基準拡張)	—	原子炉隔離時冷却系による 発電用原子炉の冷却	原子炉隔離時冷却ポンプ 原子炉隔離時冷却系 (蒸気系) 配管・弁 主蒸気系 配管 原子炉隔離時冷却系 (注水系) 配管・弁・ストレーナ 原子炉浄化系 配管 給水系 配管・弁・スパージャ 非常用交流電源設備 ※1	重大事故等対処設備 (設計基準拡張)	事故時操作要領書 (徴候ベース) 「水位確保」等
			サプレッション・チェンバ 原子炉压力容器 所内常設蓄電式直流電源設備 ※1		
		高圧炉心スプレイ系による 発電用原子炉の冷却	高圧炉心スプレイポンプ 高圧炉心スプレイ系 配管・弁・ストレーナ・スパージャ 高圧炉心スプレイ補機冷却系 非常用交流電源設備 ※1	重大事故等対処設備 (設計基準拡張)	
			サプレッション・チェンバ 原子炉压力容器	重大事故等 対処設備	

※1 : 手順は「1.14 電源の確保に関する手順等」にて整備する。

対応手段，対処設備，手順書一覧（2 / 6）

（フロントライン系故障時）

分類	機能喪失を想定する設計基準事故対処設備	対応手段	対処設備	手順書
フロントライン系故障時	高圧炉心スプレイ系 原子炉隔離時冷却系	高圧原子炉代替注水系の中央制御室からの操作による発電用原子炉の冷却	高圧原子炉代替注水ポンプ サブプレッション・チェンバ 高圧原子炉代替注水系（蒸気系） 配管・弁 主蒸気系 配管 原子炉隔離時冷却系（蒸気系） 配管・弁 高圧原子炉代替注水系（注水系） 配管・弁 残留熱除去系 配管・弁・ストレーナ 原子炉隔離時冷却系（注水系） 配管・弁 原子炉浄化系 配管 給水系 配管・弁・スパージャ 原子炉圧力容器 常設代替直流電源設備※1 可搬型直流電源設備※1 常設代替交流電源設備※1 可搬型代替交流電源設備※1	重大事故等対処設備 事故時操作要領書 （徴候ベース） 「水位確保」等 AM設備別操作要領書 「HPACによる原子炉注水」
		高圧原子炉代替注水系の現場操作による発電用原子炉の冷却	高圧原子炉代替注水ポンプ サブプレッション・チェンバ 高圧原子炉代替注水系（蒸気系） 配管・弁 主蒸気系 配管 原子炉隔離時冷却系（蒸気系） 配管・弁 高圧原子炉代替注水系（注水系） 配管・弁 残留熱除去系 配管・弁・ストレーナ 原子炉隔離時冷却系（注水系） 配管・弁 原子炉浄化系 配管 給水系 配管・弁・スパージャ 原子炉圧力容器	重大事故等対処設備 事故時操作要領書 （徴候ベース） 「水位確保」等 AM設備別操作要領書 「HPAC現場起動による原子炉注水」

※1：手順は「1.14 電源の確保に関する手順等」にて整備する。

対応手段，対応設備，手順書一覧(3/6)

(サポート系故障時)

分類	機能喪失を想定する設計基準事故対応設備	対応手段	対応設備	手順書		
サポート系故障時	全交流動力電源 常設直流電源系統	原子炉隔離時冷却系 による発電用原子炉の冷却	原子炉隔離時冷却ポンプ 原子炉隔離時冷却系（蒸気系） 配管・弁 主蒸気系 配管 原子炉隔離時冷却系（注水系） 配管・弁・ストレーナ 原子炉浄化系 配管 給水系 配管・弁・スパーージャ	重大事故等対応設備 (設計基準拡張)	事故時操作要領書 (徴候ベース) 「水位確保」等  AM設備別操作要領書 「R C I C現場起動による原子炉注水」  原子力災害対策手順書 「原子炉隔離時冷却系排水処理」	
			サプレッション・チェンバ 原子炉圧力容器	重大事故等 対応設備		
			水中ポンプ ホース 仮設発電機 燃料補給設備※1	自主対策設備		
	全交流動力電源	原子炉隔離時冷却系への給電	代替交流電源設備による	原子炉隔離時冷却ポンプ 原子炉隔離時冷却系（蒸気系） 配管・弁 主蒸気系 配管 原子炉隔離時冷却系（注水系） 配管・弁・ストレーナ 原子炉浄化系 配管 給水系 配管・弁・スパーージャ	重大事故等対応設備 (設計基準拡張)	事故時操作要領書 (徴候ベース) 「水位確保」等
				サプレッション・チェンバ 原子炉圧力容器 常設代替交流電源設備※1 可搬型代替交流電源設備※1	重大事故等 対応設備	
				原子炉隔離時冷却ポンプ 原子炉隔離時冷却系（蒸気系） 配管・弁 主蒸気系 配管 原子炉隔離時冷却系（注水系） 配管・弁・ストレーナ 原子炉浄化系 配管 給水系 配管・弁・スパーージャ	重大事故等対応設備 (設計基準拡張)	
		可搬型直流電源設備による	サプレッション・チェンバ 原子炉圧力容器 所内常設蓄電式直流電源設備※1 可搬型直流電源設備※1	重大事故等 対応設備		

※1：手順は「1.14 電源の確保に関する手順等」にて整備する。

対応手段，対処設備，手順書一覧（4 / 6）

（サポート系故障時）

分類	機能喪失を想定する 設計基準事故対処設備	対応 手段	対処設備	手順書
サポート系故障時	全交流動力電源	原子炉隔離時冷却系への給電 直流給電車による	原子炉隔離時冷却ポンプ サブプレッション・チェンバ 原子炉隔離時冷却系（蒸気系）配管・弁 主蒸気系 配管 原子炉隔離時冷却系（注水系）配管・弁・ストレーナ 原子炉浄化系 配管 給水系 配管・弁・スパーージャ 原子炉圧力容器 直流給電車及び可搬型代替交流電源設備※1 所内常設蓄電式直流電源設備※1	自主対策設備 事故時操作要領書 （徴候ベース） 「水位確保」等

※1：手順は「1.14 電源の確保に関する手順等」にて整備する。

対応手段，対応設備，手順書一覧(5 / 6)

(監視及び制御)

分類	機能喪失を想定する設計基準事故対応設備	対応手段	対応設備	手順書	
監視及び制御	—	(中央制御室起動時)の監視計器 高圧原子炉代替注水系	原子炉水位 (広帯域) 原子炉水位 (燃料域) 原子炉水位 (SA) 原子炉圧力 原子炉圧力 (SA) 高圧原子炉代替注水流量 サプレッション・プール水位 (SA)	重大事故等 対応設備	事故時操作要領書 (徴候ベース) 「水位確保」等 AM設備別操作要領書 「HPACによる原子炉注水」
			原子炉水位 (狭帯域)	自主対策設備	
		高圧原子炉代替注水系 (現場起動時)の監視計器	原子炉水位 (広帯域) 原子炉水位 (燃料域) 原子炉水位 (SA) 原子炉圧力 可搬型計測器	重大事故等 対応設備	事故時操作要領書 (徴候ベース) 「水位確保」等 AM設備別操作要領書 「HPAC現場起動による原子炉注水」
			原子炉水位 (狭帯域) 高圧原子炉代替注水ポンプ出口圧力 高圧原子炉代替注水系タービン入口圧力 高圧原子炉代替注水系タービン排気圧力 高圧原子炉代替注水ポンプ入口圧力	自主対策設備	
		原子炉隔離時冷却系 (現場起動時)の監視計器	原子炉水位 (広帯域) 原子炉水位 (燃料域) 原子炉水位 (SA) 原子炉圧力 可搬型計測器	重大事故等 対応設備	事故時操作要領書 (徴候ベース) 「水位確保」等 AM設備別操作要領書 「RCIC現場起動による原子炉注水」
			原子炉水位 (狭帯域) 原子炉隔離時冷却ポンプ入口圧力 可搬型回転計	自主対策設備	

※1 : 手順は「1.14 電源の確保に関する手順等」にて整備する。



対応手段，対処設備，手順書一覧（6 / 6）

（重大事故等の進展抑制時）

分類	機能喪失を想定する設計基準事故対処設備	対応手段	対処設備	手順書
重大事故等の進展抑制	—	制御棒駆動水圧系による進展抑制	制御棒駆動水圧ポンプ 復水貯蔵タンク 制御棒駆動水圧系 配管・弁 原子炉圧力容器 原子炉補機冷却系 常設代替交流電源設備※1	自主対策設備  事故時操作要領書 (徴候ベース) 「水位確保」等  AM設備別操作要領書 「CRDによる原子炉注水」
		ほう酸水注入系による進展抑制（ほう酸水注入）	ほう酸水注入ポンプ ほう酸水貯蔵タンク ほう酸水注入系 配管・弁 差圧検出・ほう酸水注入系 配管 (原子炉圧力容器内部) 原子炉圧力容器 常設代替交流電源設備※1 可搬型代替交流電源設備※1	重大事故等 対処設備  事故時操作要領書 (徴候ベース) 「水位確保」等  AM設備別操作要領書 「SLCによる原子炉注水」
		ほう酸水注入系による進展抑制（注水）	ほう酸水注入ポンプ ほう酸水貯蔵タンク ほう酸水注入系 テストタンク ほう酸水注入系 配管・弁 差圧検出・ほう酸水注入系 配管 (原子炉圧力容器内部) 復水輸送系 消火系 補給水系 原子炉圧力容器 常設代替交流電源設備※1 可搬型代替交流電源設備※1	自主対策設備  事故時操作要領書 (徴候ベース) 「水位確保」等  AM設備別操作要領書 「SLCによる原子炉注水」

※1：手順は「1.14 電源の確保に関する手順等」にて整備する。

第 1.2-2 表 重大事故等対処に係る監視計器

監視計器一覧(1 / 7)

手順書	重大事故等の対応に必要な監視項目	監視パラメータ (計器)
1.2.2.1 フロントライン系故障時の対応手順 (1) 高圧原子炉代替注水系による原子炉压力容器への注水 a. 中央制御室からの高圧原子炉代替注水系起動		
事故時操作要領書 (徴候ベース) 「水位確保」等	判断基準 原子炉压力容器内の水位	原子炉水位 (広帯域) 原子炉水位 (狭帯域) 原子炉水位 (燃料域) 原子炉水位 (S A)
AM設備別操作要領書 「HPACによる原子炉注水」	水源の確保	サプレッション・プール水位 (S A)
	操作 原子炉压力容器内の水位	原子炉水位 (広帯域) 原子炉水位 (狭帯域) 原子炉水位 (燃料域) 原子炉水位 (S A)
	原子炉压力容器内の圧力	原子炉圧力 原子炉圧力 (S A)
	原子炉压力容器への注水量	高圧原子炉代替注水流量
	水源の確保	サプレッション・プール水位 (S A)

監視計器一覧(2 / 7)

手順書	重大事故等の対応に必要な監視項目	監視パラメータ (計器)	
1.2.2.1 フロントライン系故障時の対応手順 (1) 高圧原子炉代替注水系による原子炉圧力容器への注水 b. 現場手動操作による高圧原子炉代替注水系起動			
事故時操作要領書 (徴候ベース) 「水位確保」等  AM設備別操作要領書 「HPAC現場起動による原子炉注水」	判断基準	原子炉圧力容器内の水位	原子炉水位 (広帯域) 原子炉水位 (狭帯域) 原子炉水位 (燃料域) 原子炉水位 (SA) (可搬型計測器)
		水源の確保	サプレッション・プール水位 (SA)
	操作	原子炉圧力容器内の水位	原子炉水位 (広帯域) 原子炉水位 (狭帯域) 原子炉水位 (燃料域) 原子炉水位 (SA) (可搬型計測器)
		補機監視機能	原子炉圧力 高圧原子炉代替注水ポンプ出口圧力 高圧原子炉代替注水系タービン入口圧力 高圧原子炉代替注水系タービン排気圧力 高圧原子炉代替注水ポンプ入口圧力

監視計器一覧(3 / 7)

手順書	重大事故等の対応に 必要となる監視項目	監視パラメータ (計器)
1.2.2.2 サポート系故障時の対応手順 (1) 全交流動力電源喪失及び常設直流電源系統喪失時の原子炉压力容器への注水 a. 現場手動操作による原子炉隔離時冷却系起動		
事故時操作要領書 (徴候ベース) 「水位確保」等	判断基準 原子炉压力容器内の水位	原子炉水位 (広帯域) 原子炉水位 (狭帯域) 原子炉水位 (燃料域) 原子炉水位 (S A) (可搬型計測器)
AM設備別操作要領書	水源の確保	サプレッション・プール水位 (S A)
「RCIC現場起動 による原子炉注水」	操作 原子炉压力容器内の水位	原子炉水位 (広帯域) 原子炉水位 (狭帯域) 原子炉水位 (燃料域) 原子炉水位 (S A) (可搬型計測器)
原子力災害対策手順書 「原子炉隔離時冷却 系排水処理」	補機監視機能	可搬型回転計 原子炉圧力 原子炉隔離時冷却ポンプ入口圧力

監視計器一覧(4 / 7)

手順書	重大事故等の対応に 必要となる監視項目	監視パラメータ (計器)	
1.2.2.3 重大事故等の進展抑制時の対応手順 (1) 重大事故等の進展抑制 a. 制御棒駆動水圧系による原子炉圧力容器への注水			
事故時操作要領書 (徴候ベース) 「水位確保」等  AM設備別操作要領書 「CRDによる原子炉注水」	判断基準	電源	C-メタクラ母線電圧 D-メタクラ母線電圧 C-ロードセンタ母線電圧 D-ロードセンタ母線電圧
		原子炉圧力容器内の水位	原子炉水位 (広帯域) 原子炉水位 (狭帯域) 原子炉水位 (燃料域) 原子炉水位 (SA)
		補機監視機能	原子炉補機冷却系常用流量
		水源の確保	復水貯蔵タンク水位
	操作	原子炉圧力容器内の水位	原子炉水位 (広帯域) 原子炉水位 (狭帯域) 原子炉水位 (燃料域) 原子炉水位 (SA)
		原子炉圧力容器内の圧力	原子炉圧力 原子炉圧力 (SA)
		原子炉圧力容器内への注水量	制御棒駆動水圧系系統流量
		補機監視機能	制御棒駆動水圧系充てん水ヘッド圧力
		水源の確保	復水貯蔵タンク水位

監視計器一覧(5 / 7)

対応手順	重大事故等の対応に 必要となる監視項目	監視パラメータ (計器)	
1.2.2.3 重大事故等の進展抑制時の対応手順 (1) 重大事故等の進展抑制 b. ほう酸水注入系による原子炉圧力容器へのほう酸水注入及び注水			
事故時操作要領書 (徴候ベース) 「水位確保」等  AM設備別操作要領書 「SLCによる原子炉注水」	判断基準  電源	C-メタクラ母線電圧 D-メタクラ母線電圧 C-ロードセンタ母線電圧 D-ロードセンタ母線電圧	
		原子炉圧力容器内の水位	原子炉水位 (広帯域) 原子炉水位 (狭帯域) 原子炉水位 (燃料域) 原子炉水位 (SA)
	水源の確保	復水貯蔵タンク水位 ろ過水タンク水位 純水タンク水位	
	操作	原子炉圧力容器内の水位	原子炉水位 (広帯域) 原子炉水位 (狭帯域) 原子炉水位 (燃料域) 原子炉水位 (SA)
		原子炉圧力容器内の圧力	原子炉圧力 原子炉圧力 (SA)
		原子炉圧力容器内への注水量	ほう酸水貯蔵タンク液位
		補機監視機能	ほう酸水注入ポンプ出口圧力 復水輸送系出口ヘッダ圧力

監視計器一覧(6 / 7)

対応手順	重大事故等の対応に 必要となる監視項目	監視パラメータ (計器)	
1.2.2.4 重大事故等対処設備 (設計基準拡張) による対応手順 (1) 原子炉隔離時冷却系による原子炉圧力容器への注水			
事故時操作要領書 (徴候ベース) 「水位確保」等	判断基準	原子炉圧力容器内の水位	原子炉水位 (広帯域) 原子炉水位 (狭帯域) 原子炉水位 (燃料域) 原子炉水位 (S A)
		水源の確保	サプレッション・プール水位 (S A)
	操作	原子炉圧力容器内の水位	原子炉水位 (狭帯域) 原子炉水位 (広帯域) 原子炉水位 (燃料域) 原子炉水位 (S A)
		原子炉圧力容器内の圧力	原子炉圧力 原子炉圧力 (S A)
		原子炉格納容器内の温度	サプレッション・プール水温度 (S A)
		原子炉圧力容器への注水量	原子炉隔離時冷却ポンプ出口流量
		補機監視機能	原子炉隔離時冷却ポンプ出口圧力 原子炉隔離時冷却系タービン入口圧力 原子炉隔離時冷却系タービン排気圧力 原子炉隔離時冷却系タービン回転速度
		水源の確保	サプレッション・プール水位 (S A)

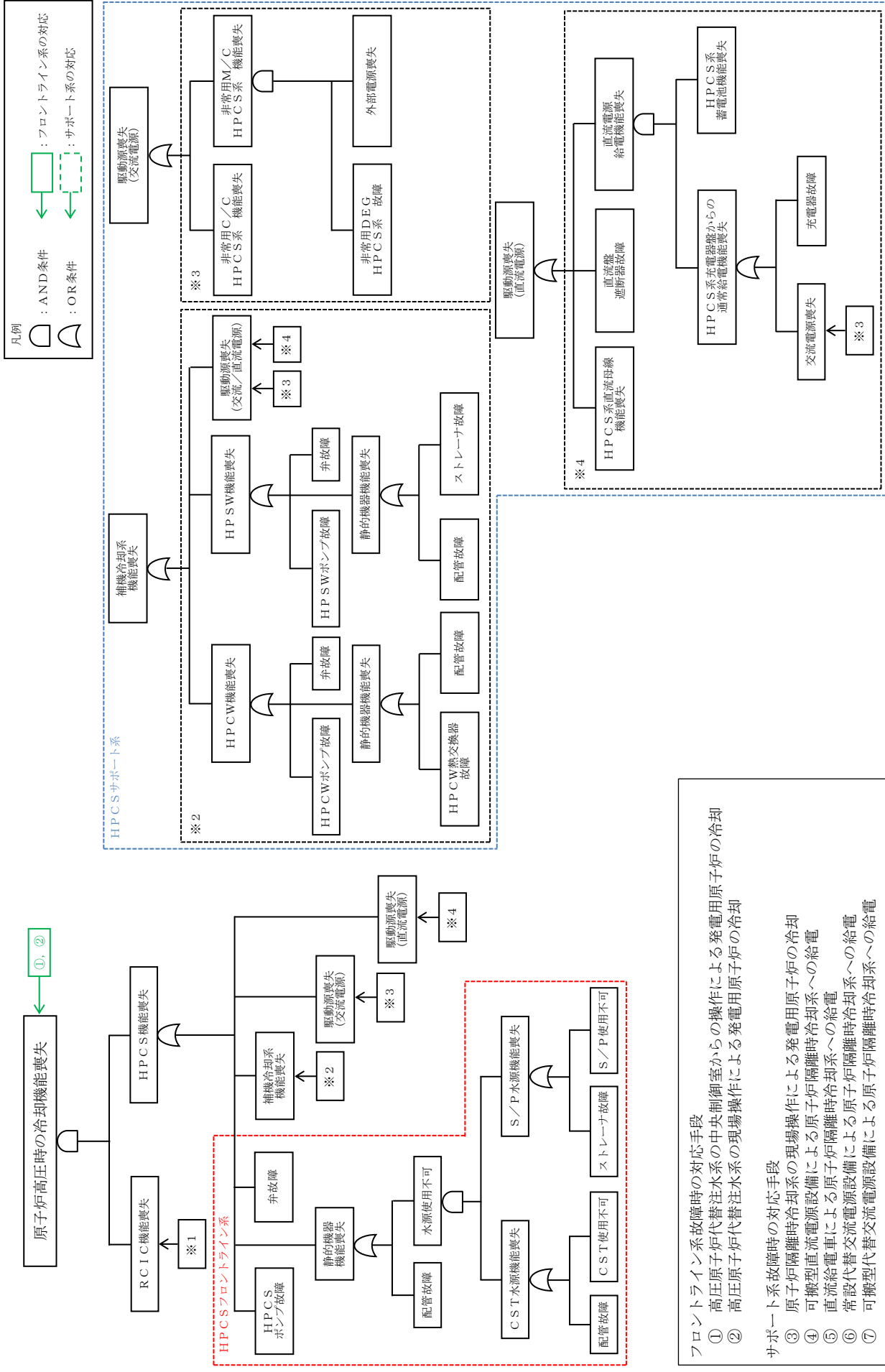
監視計器一覧(7/7)

対応手順	重大事故等の対応に 必要となる監視項目	監視パラメータ (計器)	
1.2.2.4 重大事故等対処設備 (設計基準拡張) による対応手順 (2) 高圧炉心スプレイ系による原子炉圧力容器への注水			
事故時操作要領書 (徴候ベース) 「水位確保」等	判断基準	電源	HPCS-メタクラ母線電圧
		原子炉圧力容器内の水位	原子炉水位 (狭帯域) 原子炉水位 (広帯域) 原子炉水位 (燃料域) 原子炉水位 (SA)
		水源の確保	サプレッション・プール水位 (SA)
	操作	原子炉圧力容器内の水位	原子炉水位 (狭帯域) 原子炉水位 (広帯域) 原子炉水位 (燃料域) 原子炉水位 (SA)
		原子炉圧力容器内の圧力	原子炉圧力 原子炉圧力 (SA)
		原子炉格納容器内の温度	サプレッション・プール水温度 (SA)
		原子炉圧力容器への注水量	高圧炉心スプレイポンプ出口流量
		補機監視機能	高圧炉心スプレイポンプ出口圧力
		水源の確保	サプレッション・プール水位 (SA)



第 1.2-3 表 審査基準における要求事項毎の給電対象設備

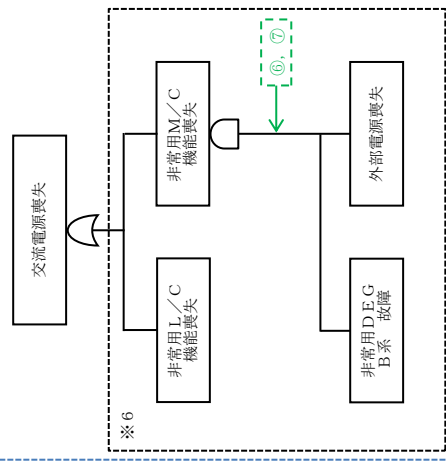
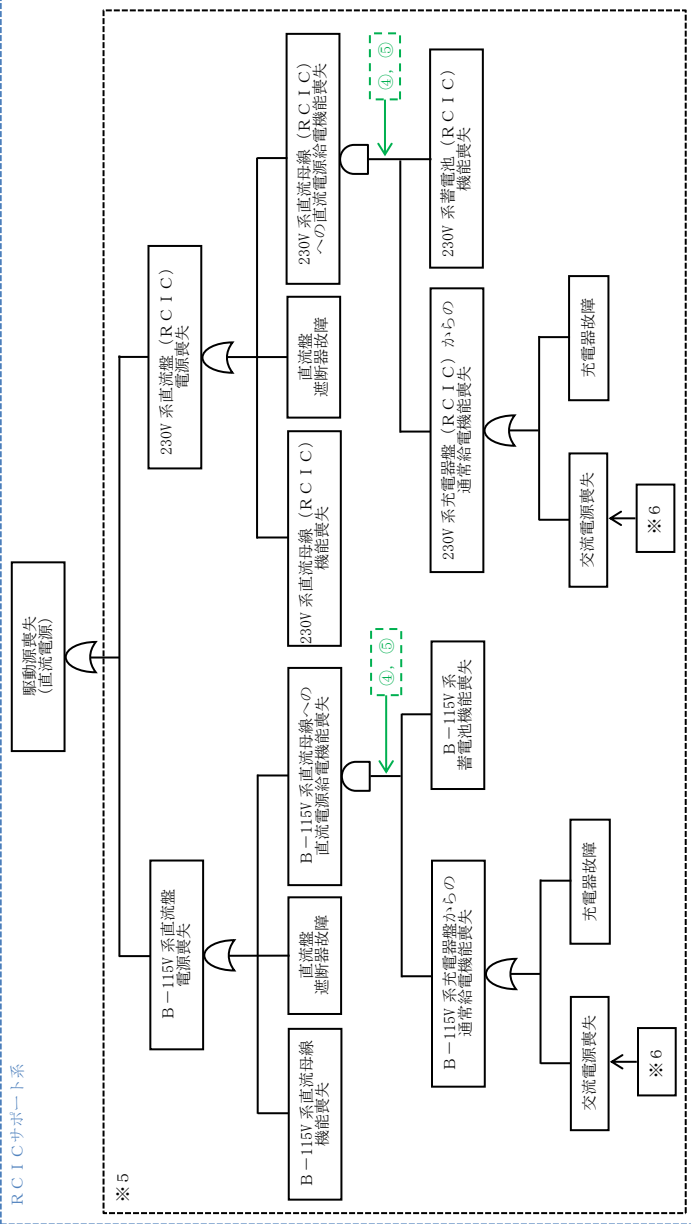
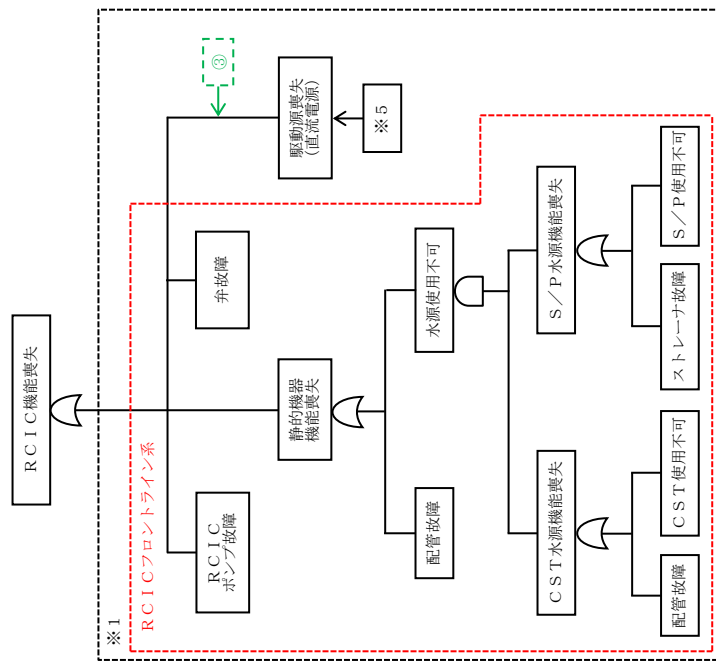
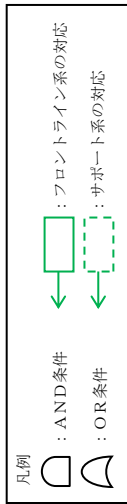
対象条文	供給対象設備	給電元 給電母線
<p><b>【1.2】</b> 原子炉冷却材圧力バ ウンダリ高圧時に発 電用原子炉を冷却す るための手順等</p>	原子炉隔離時冷却系弁	常設代替交流電源設備 可搬型代替交流電源設備 所内常設蓄電式直流電源設備 可搬型直流電源設備  230V 系 (R C I C)
	高圧原子炉代替注水系弁	常設代替交流電源設備 可搬型代替交流電源設備 常設代替直流電源設備 可搬型直流電源設備  S A 用 115V 系
	ほう酸水注入ポンプ・弁	常設代替交流電源設備 可搬型代替交流電源設備  C / C C 系 C / C D 系
	中央制御室監視計器類	常設代替交流電源設備 可搬型代替交流電源設備  計装 C / C C 系 計装 C / C D 系



第 1.2-1 図 機能喪失原因対策分析(1 / 2)

フロントライン系故障時の対応手段  
 ① 高圧原子炉代替注水系の中央制御室からの操作による発電用原子炉の冷却  
 ② 高圧原子炉代替注水系の現場操作による発電用原子炉の冷却

サポート系故障時の対応手段  
 ③ 原子炉隔離時冷却系の現場操作による発電用原子炉の冷却  
 ④ 可搬型直流電源設備による原子炉隔離時冷却系への給電  
 ⑤ 直流給電車による原子炉隔離時冷却系への給電  
 ⑥ 常設代替交流電源設備による原子炉隔離時冷却系への給電  
 ⑦ 可搬型代替交流電源設備による原子炉隔離時冷却系への給電



フロントライン系故障時の対応手段

- ① 高圧原子炉代替注水系の中央制御室からの操作による発電用原子炉の冷却
- ② 高圧原子炉代替注水系の現場操作による発電用原子炉の冷却

サブポート系故障時の対応手段

- ③ 原子炉隔離時冷却系の現場操作による発電用原子炉の冷却
- ④ 可搬型直流電源設備による原子炉隔離時冷却系への給電
- ⑤ 直流給電車による原子炉隔離時冷却系への給電
- ⑥ 常設代替交流電源設備による原子炉隔離時冷却系への給電
- ⑦ 可搬型代替交流電源設備による原子炉隔離時冷却系への給電

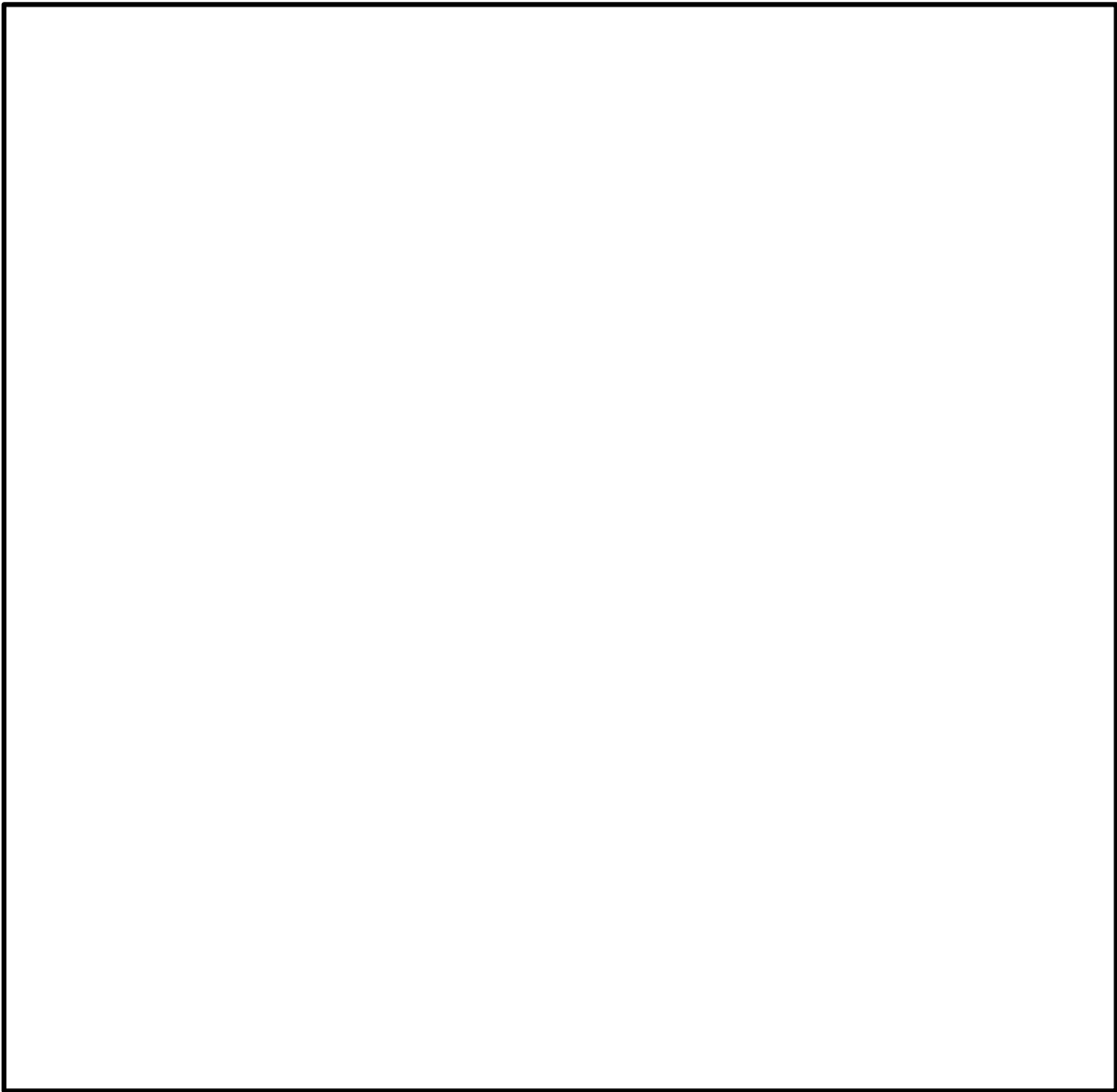
第 1.2-1 図 機能喪失原因対策分析(2 / 2)

フロントライン系、サポート系の整理、故障の想定・対応手段

故障想定機器	故障要因1	故障要因2	故障要因3	故障要因4	故障要因5	故障要因6	故障要因7	故障要因8		
原子炉高压時の冷却機能喪失	HPCS機能喪失	HPCSポンプ故障								
		弁故障								
		静的機器機能喪失	水源使用不可	配管故障		CST水源機能喪失	配管故障			
						S/P水源機能喪失	CST使用不可			
						S/P水源機能喪失	S/P使用不可	ストレナ故障		
		補機冷却系機能喪失	HPCW機能喪失	HPCWポンプ故障		HPCWポンプ故障				
				弁故障						
				静的機器機能喪失		HPCW熱交換器故障				
						配管故障				
			HPSW機能喪失	HPSWポンプ故障						
				弁故障						
			駆動源喪失(交流電源)	HPCS系機能喪失	非常用C/C					
	非常用M/C					非常用DEG				
	HPCS系機能喪失					HPCS系故障				
						外部電源喪失				
	駆動源喪失(直流電源)	HPCS系直流母線機能喪失	HPCS系直流母線機能喪失							
			直流盤遮断器故障							
		HPCS系直流母線への直流電源給電機能喪失	HPCS系蓄電池機能喪失		HPCS系蓄電池機能喪失					
			HPCS系蓄電池機能喪失		HPCS系蓄電池機能喪失					
	駆動源喪失(交流電源)	HPCS系機能喪失	非常用C/C							
			非常用M/C		非常用DEG					
	RCIC機能喪失	RCICポンプ故障	RCICポンプ故障							
			弁故障							
			配管故障							
静的機器機能喪失		水源使用不可	配管故障		CST水源機能喪失	配管故障				
					S/P水源機能喪失	CST使用不可				
					S/P水源機能喪失	S/P使用不可	ストレナ故障			
駆動源喪失(直流電源)		B-115V系直流電源喪失	B-115V系直流母線機能喪失		B-115V系直流母線機能喪失					
			直流盤遮断器故障		直流盤遮断器故障					
			B-115V系直流電源喪失		B-115V系直流電源喪失					
		230V系直流盤(RCIC)電源喪失	RCIC)機能喪失	230V系直流母線機能喪失		230V系直流母線機能喪失				
				直流盤遮断器故障		直流盤遮断器故障				
				230V系直流母線(RCIC)への直流電源給電機能喪失		230V系直流母線(RCIC)への直流電源給電機能喪失				

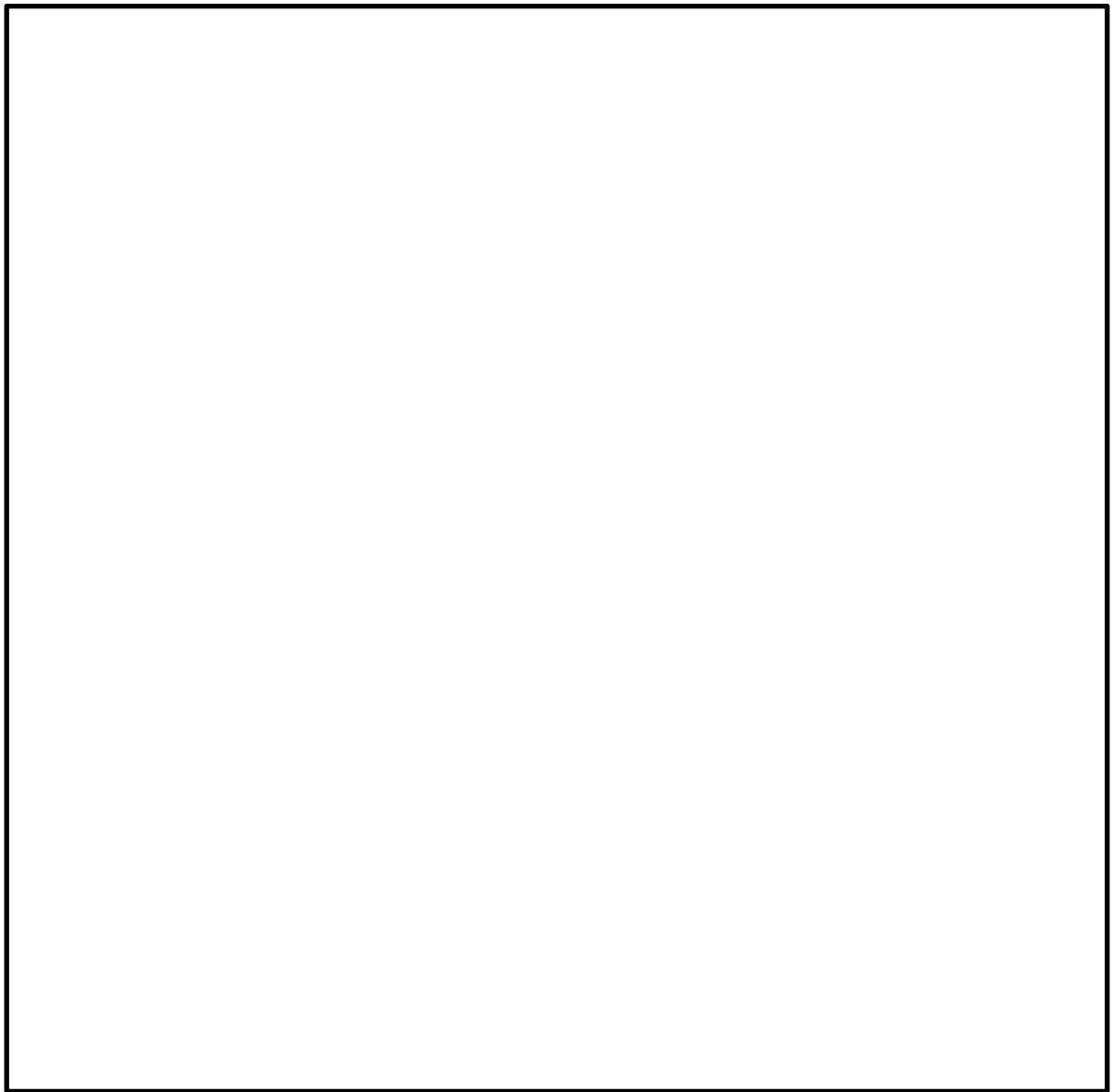
※ 本資料は、「機能喪失原因対策分析」を基に、設計基準事故対処設備の機能が喪失に至る原因を順次右側へ展開している。すなわち、機器の機能が喪失することにより、当該機器の左側に記載される機能が喪失する関係にあることを示している。ただし、AND条件、OR条件については表現していないため、必要に応じて「機能喪失原因対策分析」を確認することとする。

第 1.2-1 図 機能喪失原因対策分析 (補足)



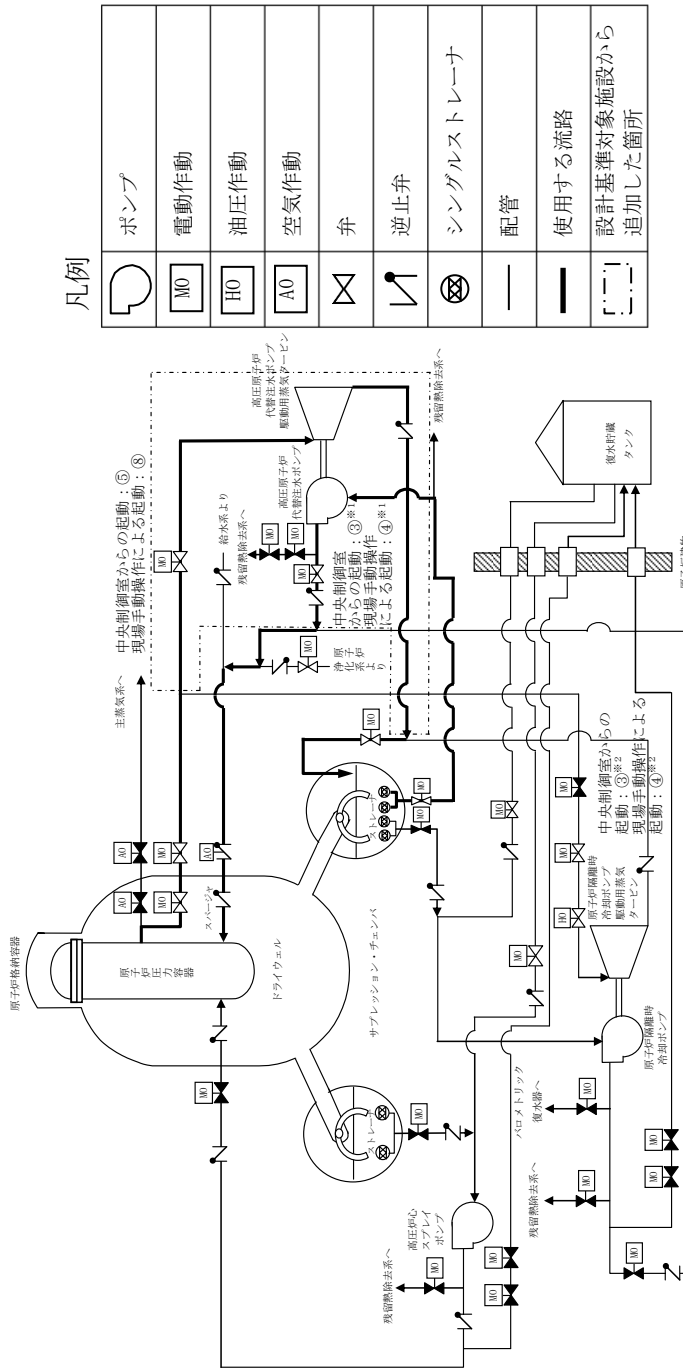
第 1.2-2 図 EOP 原子炉制御「水位確保」における対応フロー

本資料のうち、枠囲みの内容は機密に係る事項のため公開できません。



第 1.2-3 図 EOP 不測事態「水位回復」における対応フロー

本資料のうち、枠囲みの内容は機密に係る事項のため公開できません。



凡例

	ポンプ
	電動作動
	油圧作動
	空気作動
	弁
	逆止弁
	シングルストレーナ
	配管
	使用する流路
	設計基準対象施設から追加した箇所

操作手順	弁名称
中央制御室からの起動：③※1	HPAC注入弁
現場手動操作による起動：④※1	原子炉隔離時冷却系タービン蒸気入口弁
中央制御室からの起動：③※2	RCIC HPACタービン蒸気入口弁
現場手動操作による起動：④※2	
中央制御室からの起動：⑤	
現場手動操作による起動：⑧	

記載例 ○：操作手順番号を示す。

○※1～：同一操作手順番号内に複数の操作又は確認を実施する対象弁がある場合、その実施順を示す。

第 1.2-4 図 中央制御室からの高圧原子炉代替注水系起動，現場手動操作による高圧原子炉代替注水系起動 概要図

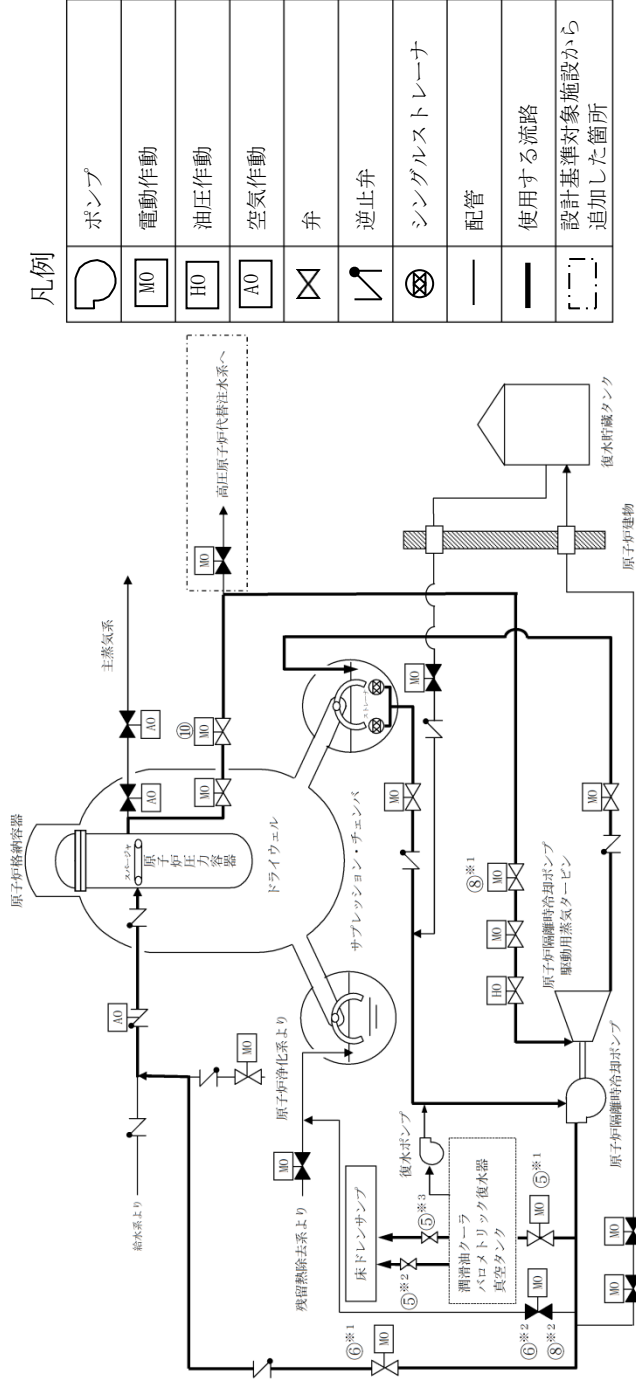
必要な要員と作業項目	経過時間 (分)											備考
	10	20	30	40	50	60	70	80	90	100	110	
手順の項目	中央制御室からの高圧原子炉代替注水系起動 10分 ▽											
要員(数)												
中央制御室からの 高圧原子炉代替注水系起動	1	電源確認、高圧原子炉代替注水系起動 ↑										

第 1.2-5 図 中央制御室からの高圧原子炉代替注水系起動 タイムチャート

必要な要員と作業項目	経過時間 (分)											備考
	5	10	15	20	25	30	35	40	45	50	55	
手順の項目	現場手動操作による 高圧原子炉代替注水系起動 35分 ▽											
要員(数)												
現場運転員A, B	2	可搬型計測器接続										
現場手動操作による 高圧原子炉代替注水系起動	2	移動, 系統構成 ↑ 起動										

第 1.2-6 図 現場手動操作による高圧原子炉代替注水系起動 タイムチャート



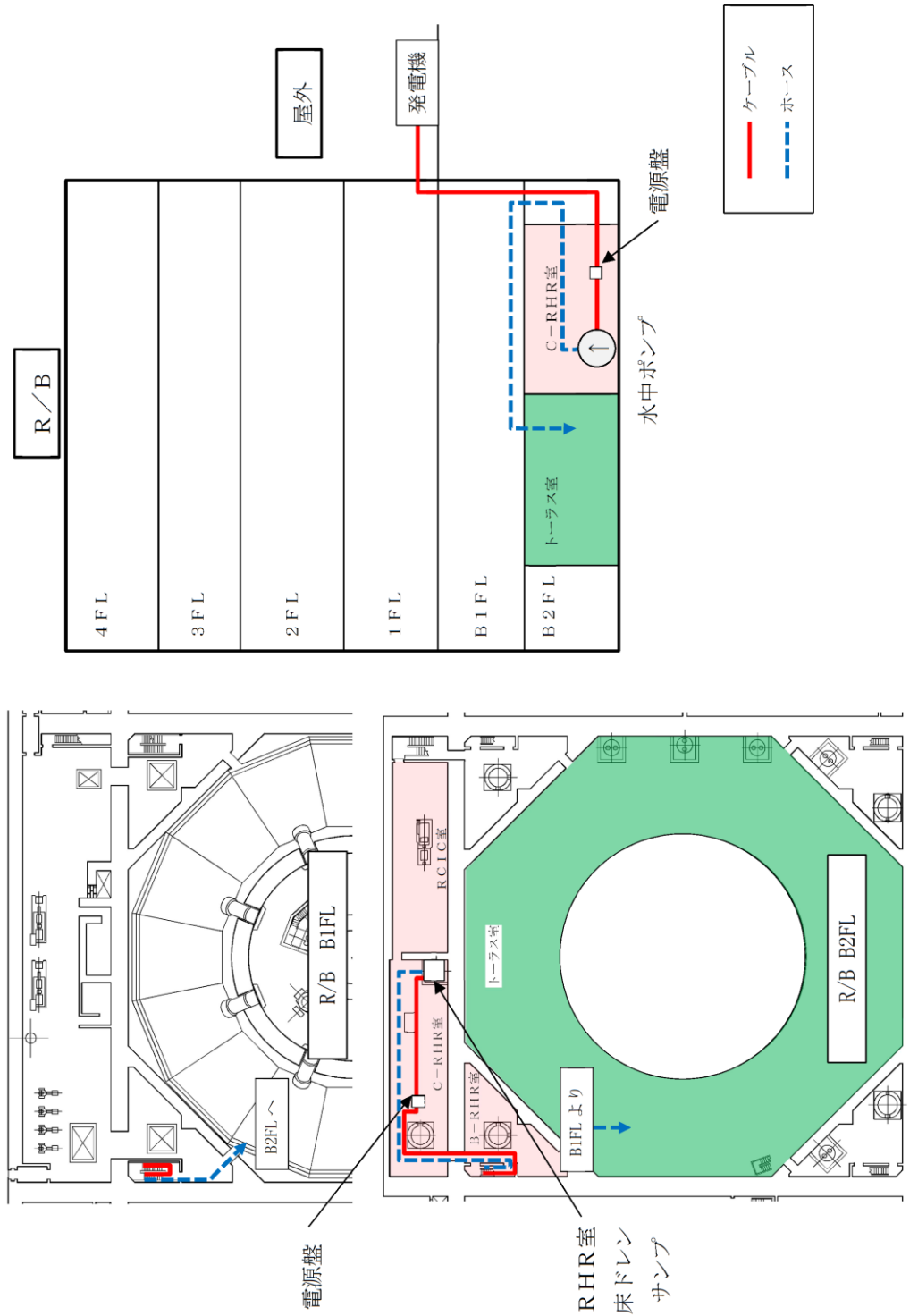


操作手順	弁名称
⑤*1	復水器冷却水入口弁
⑤*2	真空タンクドレン弁
⑤*3	真空タンク水位検出配管ドレン弁
⑥*1	注入弁
⑥*2 ⑧*2	ミニマムフロー弁
⑧*1	タービン蒸気入口弁
⑩	外側蒸気隔離弁

記載例 ○ : 操作手順番号を示す。

○\*1 ~ : 同一操作手順番号内に複数の操作又は確認を実施する対象弁がある場合、その実施順を示す。

第 1.2-7 図 現場手動操作による原子炉隔離時冷却系起動 概要図

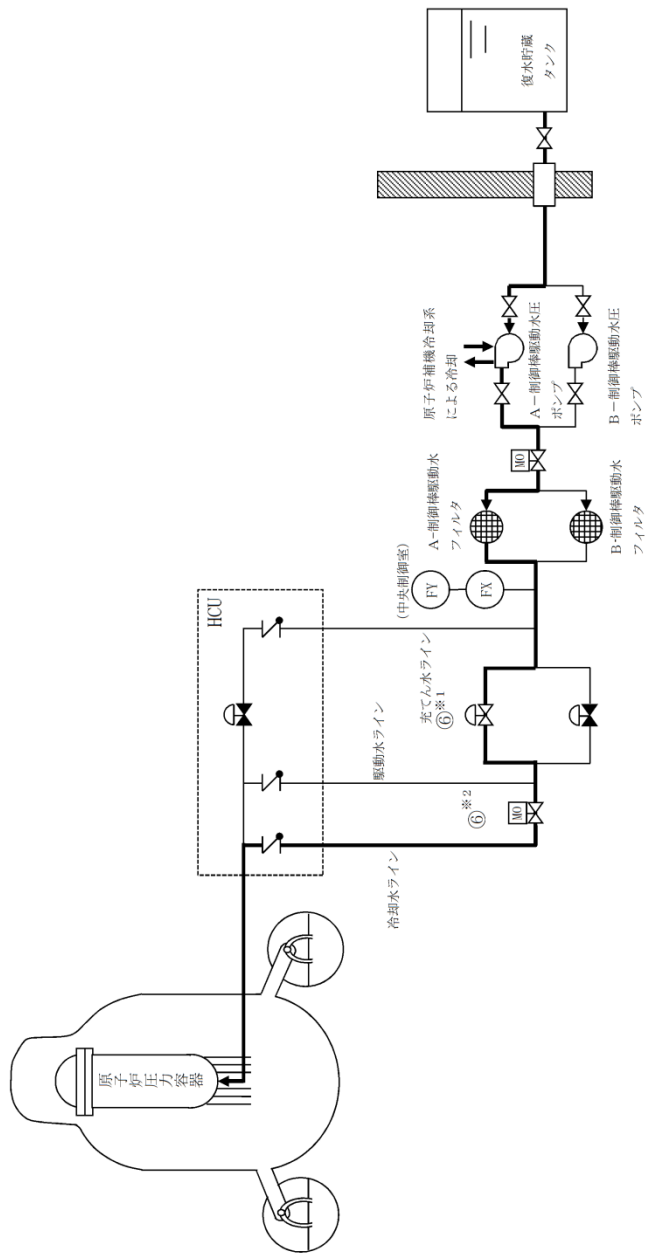


第1.2-8 図 現場手動操作による原子炉隔離時冷却系起動（排水処理） 概要図

手順の項目	必要な要員と作業項目	経過時間 (分)												備考
		10	20	30	40	50	60	70	80	90	100	110	120	
現場手動操作による 原子炉隔離時冷却系起動及び排水処理	要員(数)	現場手動操作による原子炉隔離時冷却系排水処理 1時間25分												
		現場運転員A, B	2	可搬型計測器接続										
	現場運転員C, D	2	移動, 系統構成											
		保護具着用												
	起動操作													
	移動, 発電機設置													
	緊急時対策要員	2	水中ポンプ運搬											
		資機材搬入												
		ホーン敷設												
		発電機起動, 水中ポンプ起動												
	緊急時対策要員	2	移動, 発電機設置											
		電源盤運搬												
		ケーブル敷設												
		発電機起動, 水中ポンプ起動												

第 1.2-9 図 現場手動操作による原子炉隔離時冷却系起動及び排水処理 タイムチャート

原子炉格納容器



凡例

	ポンプ
	電動作動
	弁
	逆止弁
	調整弁
	フィルタ
	配管
	使用する流路
	流量発信器
	流量指示計

操作手順	弁名称
⑥※1	C R D 系統流量調節弁
⑥※2	C R D 駆動水圧力調節弁

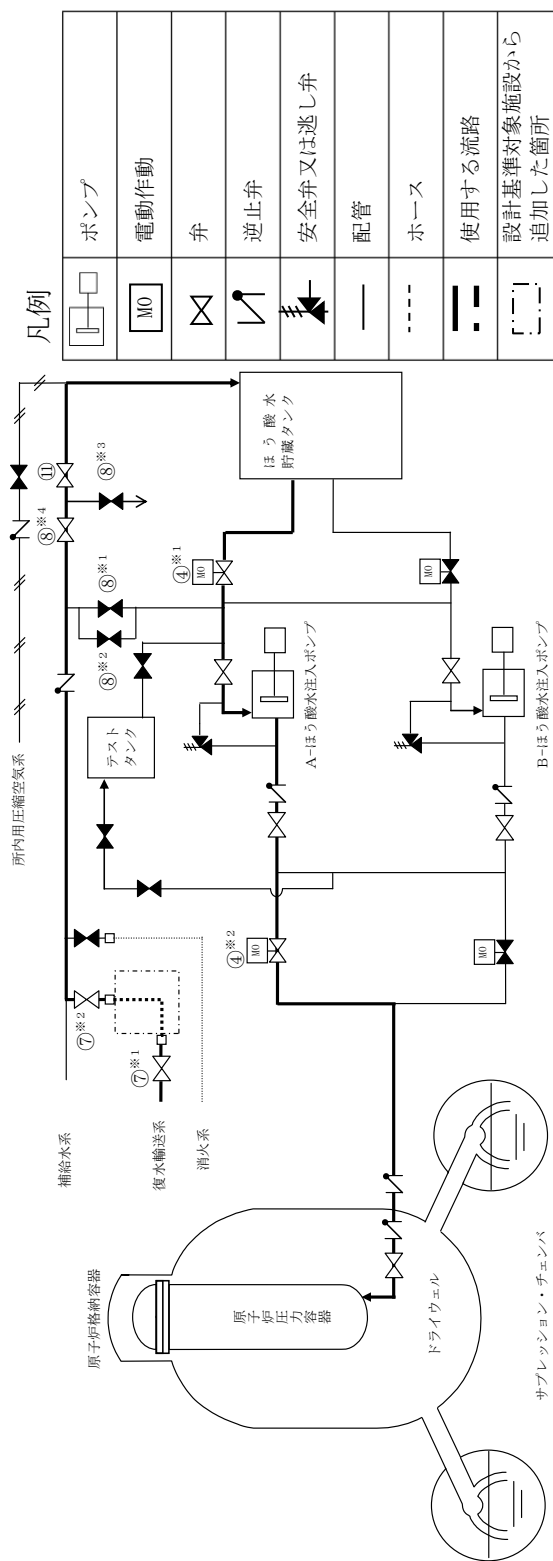
記載例 ○ : 操作手順番号を示す。

○※1 ~ : 同一操作手順番号内に複数の操作又は確認を実施する対象弁がある場合、その実施順を示す。

第 1.2-10 図 制御棒駆動水圧系による原子炉圧力容器への注水 概要図

必要な要員と作業項目	経過時間 (分)												備考
	10	20	30	40	50	60	70	80	90	100	110	120	
手順の項目	制御棒駆動水圧系による原子炉圧力容器への注水 15分												
要員(数)													
制御棒駆動水圧系による 原子炉圧力容器への注水	1												

第 1.2-11 図 制御棒駆動水圧系による原子炉圧力容器への注水 タイムチャート

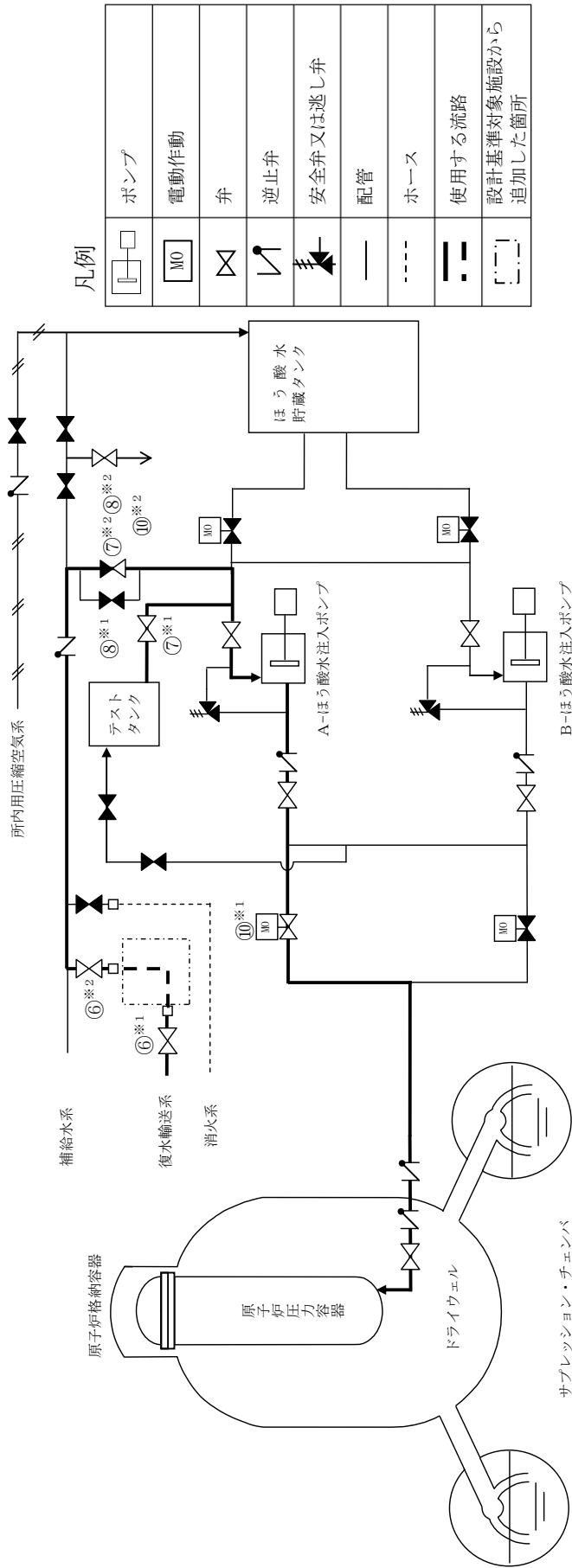


操作手順	弁名称
④※1	A-SLCタンク出口弁
④※2	A-SLC注入弁
⑦※1	CWT工器具類除染シンク除染弁
⑦※2	MUW工器具除染シンク供給弁
⑧※1	SLC封水止め弁
⑧※2	SLCオリフィスバイパス弁
⑧※3	SLCドレン弁
⑧※4	SLCタンク補給水入口元弁
⑪	SLCタンク補給水入口弁

記載例 ○ : 操作手順番号を示す。

○※1～ : 同一操作手順番号内に複数の操作又は確認を実施する対象弁がある場合、その実施順を示す。

第 1.2-12 図 ほう酸水注入系による原子炉圧力容器へのほう酸水注入及び注水(ほう酸水貯蔵タンク使用) 概要図(1/2)



操作手順	弁名称
⑥※1	CWT工具類除染シンク除染弁
⑥※2	MUW工具除染シンク供給弁
⑦※1	S LCテストタンク出口弁
⑦※2 ⑧※2 ⑩※2	S LCオリフィスバイパス弁
⑧※1	S LC封水止め弁
⑩※1	A-S LC注入弁

記載例 ○ : 操作手順番号を示す。

○※1 ~ : 同一操作手順番号内に複数の操作又は確認を実施する対象弁がある場合、その実施順を示す。

第 1.2-12 図 ほう酸水注入系による原子炉圧力容器への注水 (テストタンク使用) 概要図 (2 / 2)

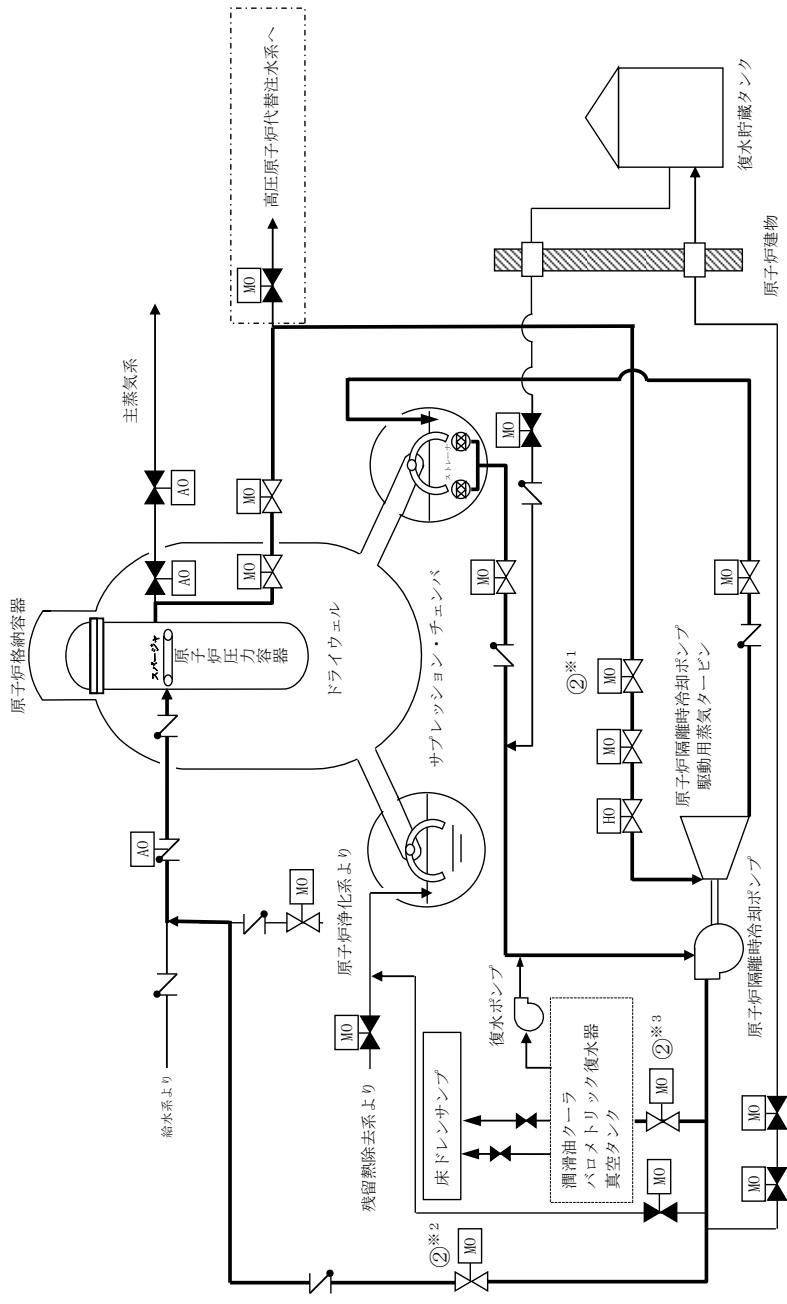
必要な要員と作業項目	経過時間 (分)												備考
	5	10	15	20	25	30	35	40	45	50	55	60	
手順の項目	10分 ほう酸水注入系による ほう酸水注入開始												
ほう酸水注入系による原子炉圧力容器 へのほう酸水注入及び注水 (継続注水含む) (ほう酸水貯蔵タンク使用)	要員(数)	1時間 ほう酸水注入系による継続注水準備完了											▽
	中央制御室運転員A	電源確認、ほう酸水注入ポンプ起動、注入開始											
	1	移動、ホース敷設											
	現場運転員B, C	系統構成											
	2	継続注水操作											→

※1：ほう酸水注入系A系による原子炉注入を示す。また、ほう酸水注入系B系による原子炉注入については、注入開始まで10分以内で可能である。

必要な要員と作業項目	経過時間 (分)												備考
	10	20	30	40	50	60	70	80	90	100	110	120	
手順の項目	ほう酸水注入系による原子炉圧力容器への 注水開始												
ほう酸水注入系による 原子炉圧力容器への注水 (テストタンク使用)	要員(数)	1時間15分											▽
	中央制御室運転員A	電源確認、復水輸送ポンプ運転確認											
	1	移動、ホース敷設											
	現場運転員B, C	系統構成、タンク水張り											
	2	ほう酸水注入ポンプ起動、注水開始											→

第 1.2-13 図 ほう酸水注入系による原子炉圧力容器へのほう酸水注入及び注水 タイムチャート





凡例

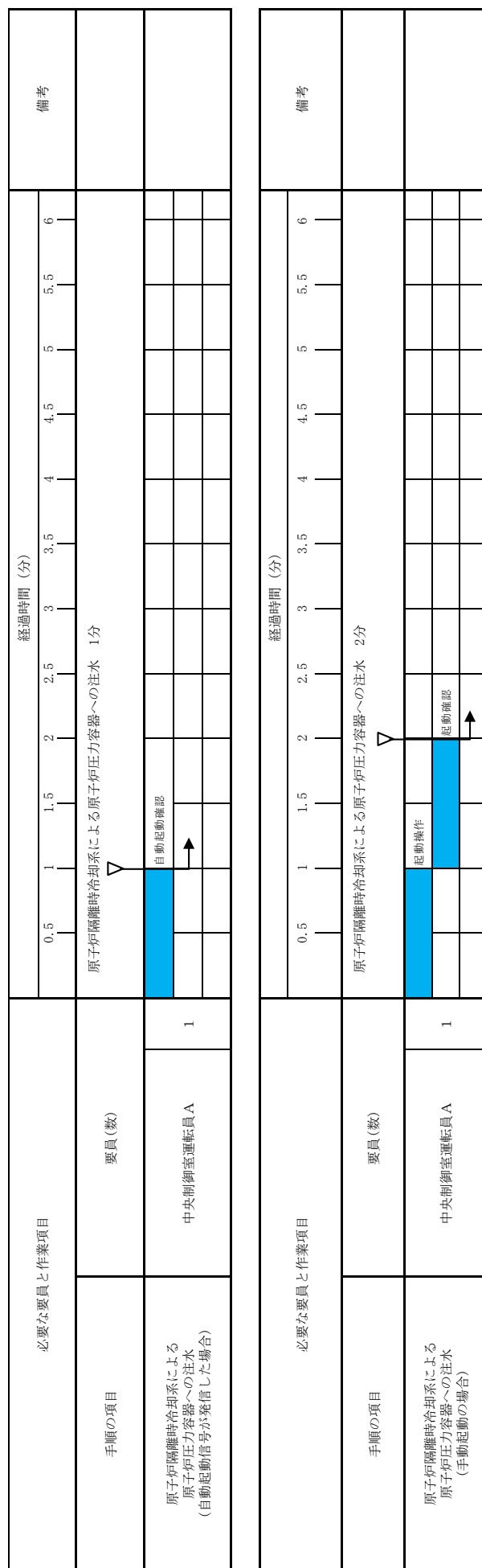
	ポンプ
	電動作動
	油圧作動
	空気作動
	弁
	逆止弁
	シングルストレーナ
	配管
	使用する流路
	設計基準対象施設から追加した箇所

操作手順	弁名称
②※1	タービン蒸気入口弁
②※2	注水弁
②※3	復水器冷却水入口弁

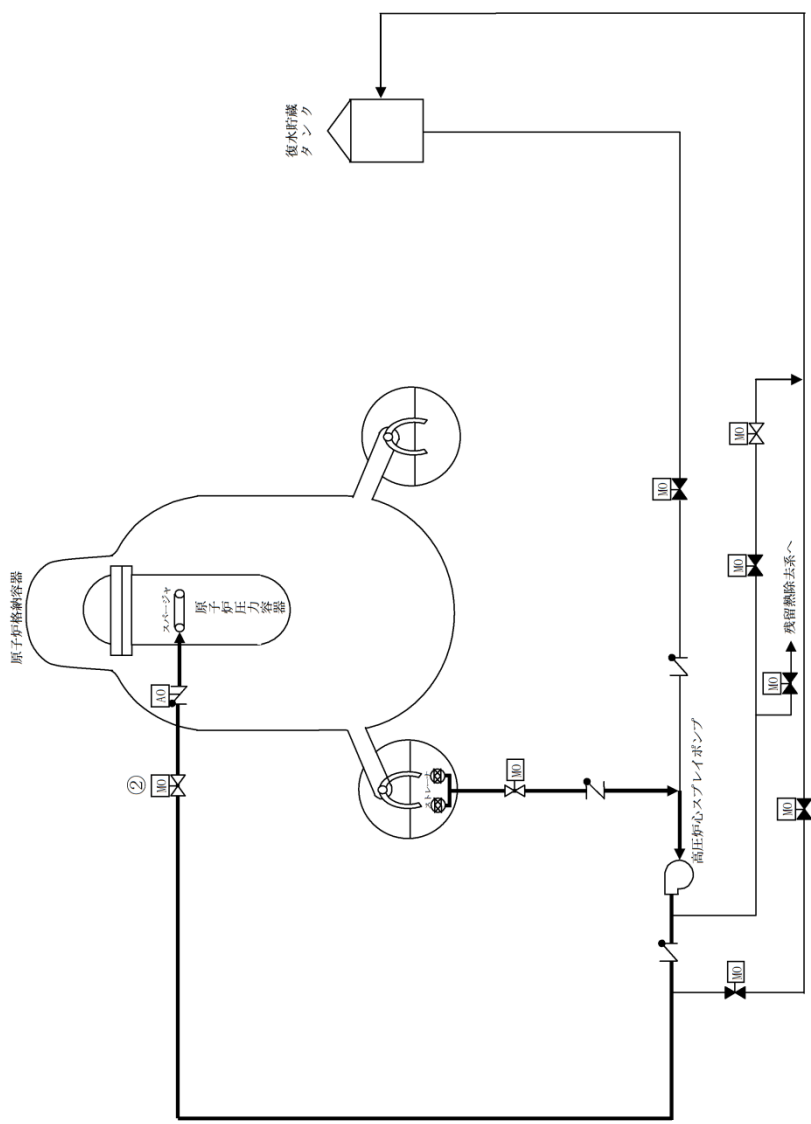
記載例 ○ : 操作手順番号を示す。

○※1 ~ : 同一操作手順番号内に複数の操作又は確認を実施する対象弁がある場合、その実施順を示す。

第 1.2-14 図 原子炉隔離時冷却系による原子炉圧力容器への注水 概要図



第 1.2-15 図 原子炉隔離時冷却系による原子炉圧力容器への注水 タイムチャート



凡例

	ポンプ
	電動作動
	弁
	逆止弁
	シンダグルストレーナ
	配管
	使用する流路

操作手順	弁名称
②	HPCS注水弁

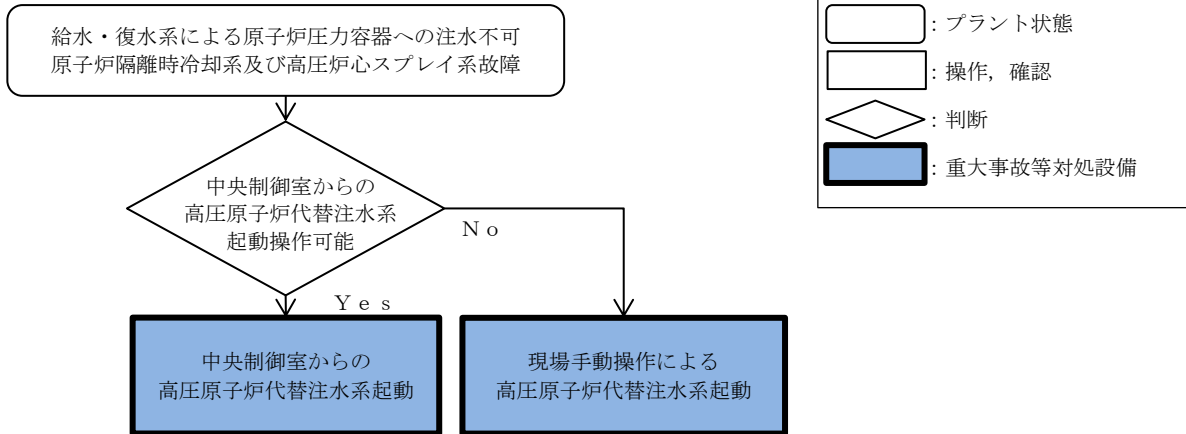
記載例 ○ : 操作手順番号を示す。

第 1.2-16 図 高圧炉心スプレー系による原子炉圧力容器への注水 概要図

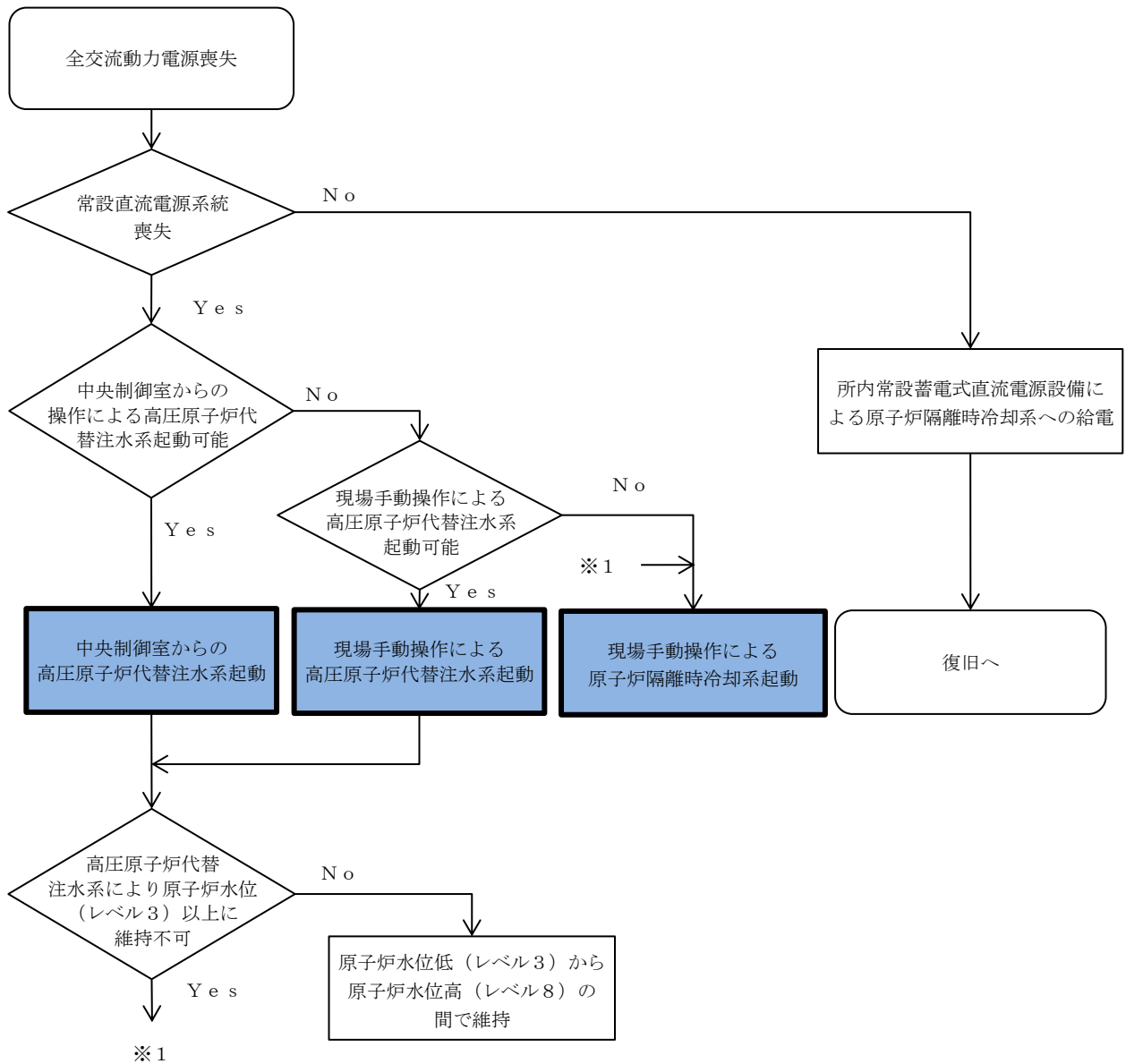
必要な要員と作業項目		経過時間 (分)											備考
手順の項目	要員(数)	0.5	1	1.5	2	2.5	3	3.5	4	4.5	5	5.5	
高圧炉心スプレイ系による 原子炉圧力容器への注水 (自動起動信号が発信した場合)	中央制御室運転員A 1	高圧炉心スプレイ系による原子炉圧力容器への注水 1分											
必要な要員と作業項目		経過時間 (分)											備考
手順の項目	要員(数)	0.5	1	1.5	2	2.5	3	3.5	4	4.5	5	5.5	
高圧炉心スプレイ系による 原子炉圧力容器への注水 (手動起動の場合)	中央制御室運転員A 1	高圧炉心スプレイ系による原子炉圧力容器への注水 2分											

第 1.2-17 図 高圧炉心スプレイ系による原子炉圧力容器への注水 タイムチャート

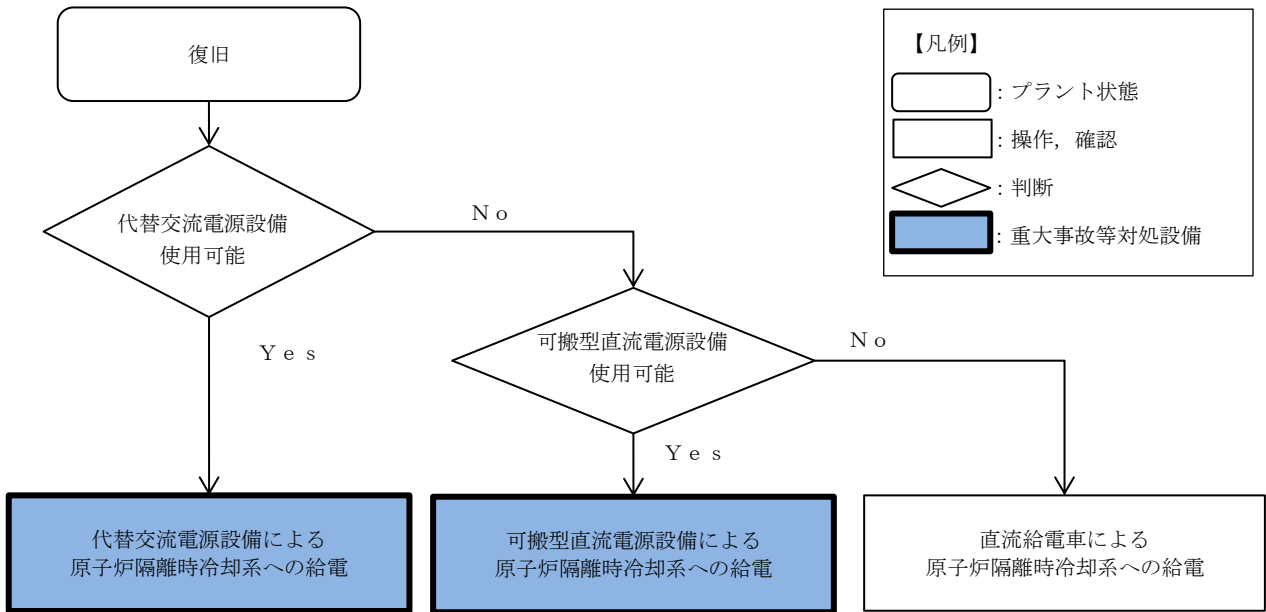
(1) フロントライン系故障時の対応手順の選択



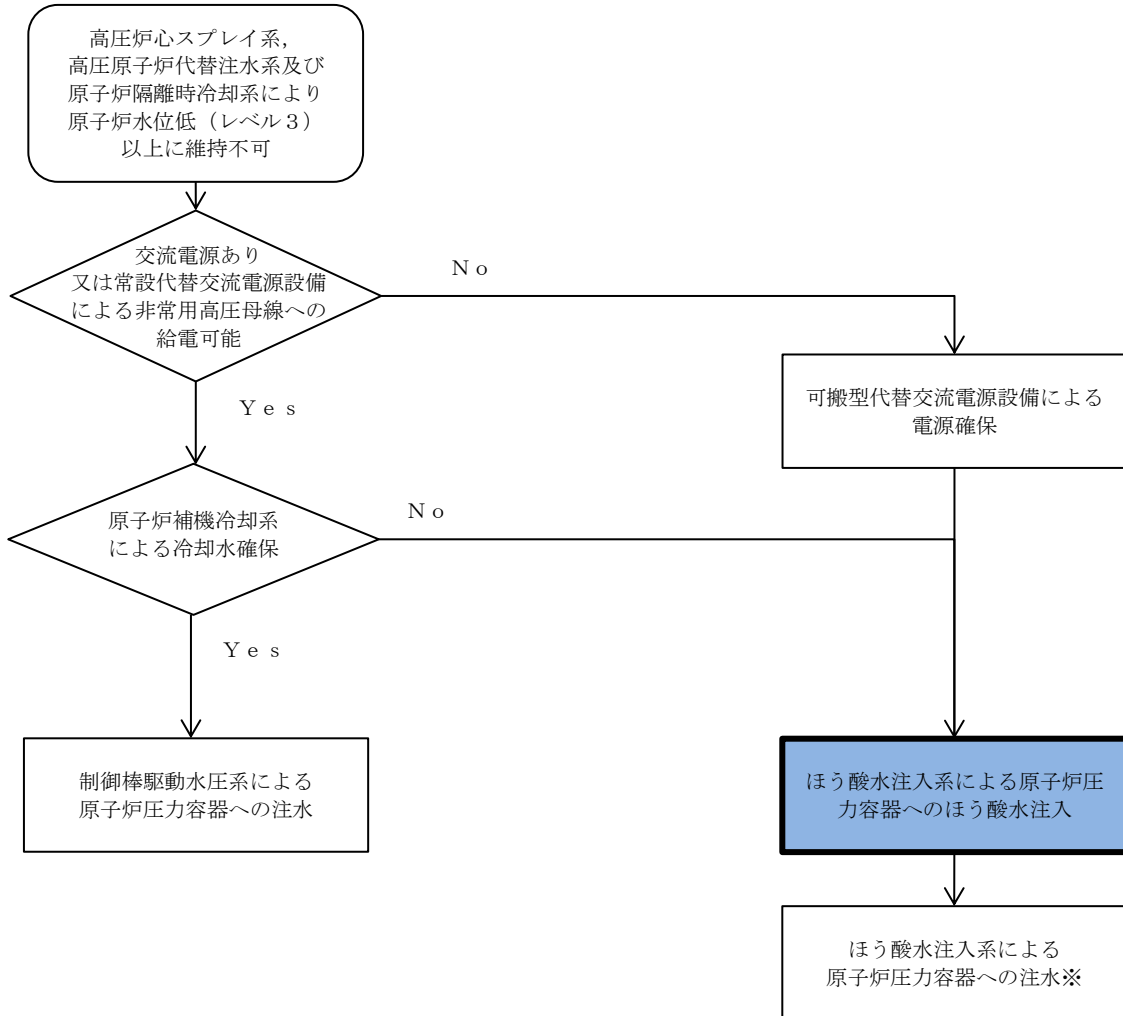
(2) サポート系故障時の対応手順の選択



第 1.2-18 図 重大事故等時の対応手段選択 フローチャート(1/2)



(3) 重大事故等の進展抑制時の対応手順の選択



※ 補給水系を水源としてほう酸水貯蔵タンク又はテストタンクに補給をしながら注水を行う。なお、補給水系が使用できない場合は、復水輸送系又は消火系を水源として補給を行う。

第 1.2-18 図 重大事故等時の対応手段選択 フローチャート(2/2)

## 審査基準，基準規則と対処設備との対応表(1 / 9)

技術的能力審査基準 (1.2)	番号	設置許可基準規則 (45 条)	技術基準規則 (60 条)	番号
<p>【本文】 発電用原子炉設置者において、原子炉冷却材圧力バウンダリが高圧の状態であって、設計基準事故対処設備が有する発電用原子炉の冷却機能が喪失した場合においても炉心の著しい損傷を防止するため、発電用原子炉を冷却するために必要な手順等が適切に整備されているか、又は整備される方針が適切に示されていること。</p>	①	<p>【本文】 発電用原子炉施設には、原子炉冷却材圧力バウンダリが高圧の状態であって、設計基準事故対処設備が有する発電用原子炉の冷却機能が喪失した場合においても炉心の著しい損傷を防止するため、発電用原子炉を冷却するために必要な設備を設けなければならない</p>	<p>【本文】 発電用原子炉施設には、原子炉冷却材圧力バウンダリが高圧の状態であって、設計基準事故対処設備が有する発電用原子炉の冷却機能が喪失した場合においても炉心の著しい損傷を防止するため、発電用原子炉を冷却するために必要な設備を施設しなければならない</p>	⑨
<p>【解釈】 1 「発電用原子炉を冷却するために必要な手順等」とは、以下に掲げる措置又はこれらと同等以上の効果を有する措置を行うための手順等をいう。</p>	—	<p>【解釈】 1 第45条に規定する「発電用原子炉を冷却するために必要な設備」とは、以下に掲げる措置又はこれらと同等以上の効果を有する措置を行うための設備をいう。</p>	<p>【解釈】 1 第60条に規定する「発電用原子炉を冷却するために必要な設備」とは、以下に掲げる措置又はこれらと同等以上の効果を有する措置を行うための設備をいう。</p>	—
<p>(1) 全交流動力電源喪失・常設直流電源系統喪失を想定し、原子炉隔離時冷却系(RCIC)若しくは非常用復水器(BWRの場合)又はタービン動補助給水ポンプ(PWRの場合)(以下「RCIC等」という。)により発電用原子炉を冷却するため、以下に掲げる措置又はこれらと同等以上の効果を有する措置を行うための手順等を整備すること。</p>	②	<p>(1) 全交流動力電源喪失・常設直流電源系統喪失を想定し、原子炉隔離時冷却系(RCIC)若しくは非常用復水器(BWRの場合)又はタービン動補助給水ポンプ(PWRの場合)(以下「RCIC等」という。)により発電用原子炉を冷却するため、以下に掲げる措置又はこれらと同等以上の効果を有する措置を行うための設備を整備すること。</p>	<p>(1) 全交流動力電源喪失・常設直流電源系統喪失を想定し、原子炉隔離時冷却系(RCIC)若しくは非常用復水器(BWRの場合)又はタービン動補助給水ポンプ(PWRの場合)(以下「RCIC等」という。)により発電用原子炉を冷却するため、以下に掲げる措置又はこれらと同等以上の効果を有する措置を行うための設備を整備すること。</p>	⑩
<p>a) 可搬型重大事故防止設備 i) 現場での可搬型重大事故防止設備(可搬型バッテリー又は窒素ポンプ等)を用いた弁の操作により、RCIC等の起動及び十分な期間※の運転継続を行う手順等(手順及び装備等)を整備すること。ただし、下記(1) b) i)の人力による措置が容易に行える場合を除く。</p>	—	<p>a) 可搬型重大事故防止設備 i) 現場での可搬型重大事故防止設備(可搬型バッテリー又は窒素ポンプ等)を用いた弁の操作により、RCIC等の起動及び十分な期間※の運転継続を行う可搬型重大事故防止設備等を整備すること。ただし、下記(1) b) i)の人力による措置が容易に行える場合を除く。</p>	<p>a) 可搬型重大事故防止設備 i) 現場での可搬型重大事故防止設備(可搬型バッテリー又は窒素ポンプ等)を用いた弁の操作により、RCIC等の起動及び十分な期間※の運転継続を行う可搬型重大事故防止設備等を整備すること。ただし、下記(1) b) i)の人力による措置が容易に行える場合を除く。</p>	—
<p>b) 現場操作 i) 現場での人力による弁の操作により、RCIC等の起動及び十分な期間※の運転継続を行う手順等(手順及び装備等)を整備すること。 ※: 原子炉冷却材圧力バウンダリの減圧対策及び原子炉冷却材圧力バウンダリ低圧時の冷却対策の準備が整うまでの期間のこと。</p>	③	<p>b) 現場操作 i) 現場での人力による弁の操作により、RCIC等の起動及び十分な期間※の運転継続を行うために必要な設備を整備すること。 ※: 原子炉冷却材圧力バウンダリの減圧対策及び原子炉冷却材圧力バウンダリ低圧時の冷却対策の準備が整うまでの期間のこと。</p>	<p>b) 現場操作 i) 現場での人力による弁の操作により、RCIC等の起動及び十分な期間※の運転継続を行うために必要な設備を整備すること。 ※: 原子炉冷却材圧力バウンダリの減圧対策及び原子炉冷却材圧力バウンダリ低圧時の冷却対策の準備が整うまでの期間のこと。</p>	⑪
<p>c) 監視及び制御 i) 原子炉水位(BWR及びPWR)及び蒸気発生器水位(PWRの場合)を推定する手順等(手順、計測機器及び装備等)を整備すること。</p>	④			
<p>ii) RCIC等の安全上重要な設備の作動状況を確認する手順等(手順、計測機器及び装備等)を整備すること。</p>	⑤			
<p>iii) 原子炉水位又は蒸気発生器水位を制御する手順等(手順及び装備等)を整備すること。</p>	⑥			
<p>(2) 復旧 a) 原子炉冷却材圧力バウンダリが高圧の状態において、注水(循環を含む。)すること及び原子炉を冷却できる設備に電源を接続することにより、起動及び十分な期間の運転継続ができること。(BWRの場合)</p>	⑦			
<p>b) 電動補助給水ポンプに代替交流電源を接続することにより、起動及び十分な期間の運転継続ができること。(PWRの場合)</p>	—			
<p>(3) 重大事故等の進展抑制 a) 重大事故等の進展を抑制するため、ほう酸水注入系(SLCS)又は制御棒駆動機構(CRD)等から注水する手順等を整備すること。(BWRの場合)</p>	⑧			

※1: 手順は「1.14 電源の確保に関する手順等」にて整備する。

審査基準，基準規則と対処設備との対応表(2/9)

■ : 重大事故等対処設備    ■ : 重大事故等対処設備 (設計基準拡張)

重大事故等対処設備を使用した手段 審査基準の要求に適合するための手段			自主対策設備						
機能	機器名称	既設/ 新設	基準解 釈対応	機能	機器名称	常設/ 可搬	必要時間内に 使用可能か	対応可能な人数 で使用可能か	備考
原子炉隔離時冷却系による発電用原子炉の冷却	原子炉隔離時冷却ポンプ	既設	① ⑨	-	-	-	-	-	
	サブプレッション・チェンバ	既設							
	原子炉隔離時冷却系 (蒸気系) 配管・弁	既設							
	主蒸気系 配管	既設							
	原子炉隔離時冷却系 (注水系) 配管・弁・ストレーナ	既設							
	原子炉浄化系 配管	既設							
	給水系 配管・弁・スパーージャ	既設							
	原子炉圧力容器	既設							
	所内常設蓄電式直流電源設備※1	既設							
	非常用交流電源設備※1	既設							
高圧炉心スプレイ系による発電用原子炉の冷却	高圧炉心スプレイポンプ	既設	① ⑨	-	-	-	-	-	
	サブプレッション・チェンバ	既設							
	高圧炉心スプレイ系 配管・弁・ストレーナ・スパーージャ	既設							
	原子炉圧力容器	既設							
	高圧炉心スプレイ補機冷却系	既設							
	非常用交流電源設備※1	既設							

※1：手順は「1.14 電源の確保に関する手順等」にて整備する。



審査基準，基準規則と対処設備との対応表(3/9)

■ : 重大事故等対処設備 □ : 重大事故等対処設備 (設計基準拡張)

重大事故等対処設備を使用した手段 審査基準の要求に適合するための手段			自主対策設備						
機能	機器名称	既設/ 新設	基準解 釈対応	機能	機器名称	常設/ 可搬	必要時間内に 使用可能か	対応可能な人数 で使用可能か	備考
高圧原子炉代替注水系の中央制御室からの操作による原子炉の冷却	高圧原子炉代替注水ポンプ	新設	① ② ⑨ ⑩	-	-	-	-	-	-
	サブプレッション・チェンバ	既設							
	高圧原子炉代替注水系 (蒸気系) 配管・弁	新設							
	主蒸気系 配管	既設							
	原子炉隔離時冷却系 (蒸気系) 配管・弁	既設							
	高圧原子炉代替注水系 (注水系) 配管・弁	新設							
	残留熱除去系 配管・弁・ストレーナ	既設							
	原子炉隔離時冷却系 (注水系) 配管・弁	既設							
	原子炉浄化系 配管	既設							
	給水系 配管・弁・スパーージャ	既設							
	原子炉圧力容器	既設							
	常設代替直流電源設備 ※1	新設							
	可搬型直流電源設備 ※1	新設							
	常設代替交流電源設備 ※1	新設							
	可搬型代替交流電源設備 ※1	新設							
高圧原子炉代替注水系の現場操作による原子炉の冷却	高圧原子炉代替注水ポンプ	新設	① ② ③ ⑨ ⑩ ⑪	-	-	-	-	-	-
	サブプレッション・チェンバ	既設							
	高圧原子炉代替注水系 (蒸気系) 配管・弁	新設							
	主蒸気系 配管	既設							
	原子炉隔離時冷却系 (蒸気系) 配管・弁	既設							
	高圧原子炉代替注水系 (注水系) 配管・弁	新設							
	原子炉隔離時冷却系 (注水系) 配管・弁	既設							
	残留熱除去系 配管・弁・ストレーナ	既設							
	原子炉浄化系 配管	既設							
	給水系 配管・弁・スパーージャ	既設							
原子炉圧力容器	既設								

※1 : 手順は「1.14 電源の確保に関する手順等」にて整備する。

審査基準，基準規則と対処設備との対応表(4/9)

■：重大事故等対処設備 □：重大事故等対処設備（設計基準拡張）

重大事故等対処設備を使用した手段 審査基準の要求に適合するための手段				自主対策設備					
機能	機器名称	既設/ 新設	基準解 釈対応	機能	機器名称	常設/ 可搬	必要時間内に 使用可能か	対応可能な人数 で使用可能か	備考
原子炉隔離時冷却系の現場操作による原子炉の冷却	原子炉隔離時冷却ポンプ	既設	① ② ③ ⑨ ⑩ ⑪	-	-	-	-	-	-
	サブプレッション・チェンバ	既設							
	原子炉隔離時冷却系（蒸気系）配管・弁	既設							
	主蒸気系 配管	既設							
	原子炉隔離時冷却系（注水系）配管・弁・ストレーナ	既設							
	給水系 配管・弁・スパーージャ	既設							
	原子炉浄化系 配管	既設							
	原子炉圧力容器	既設							
	水中ポンプ	新設							
	ホース	新設							
	仮設発電機	新設							
	燃料補給設備※1	新設							
代替交流電源設備による原子炉隔離時冷却系への給電	原子炉隔離時冷却ポンプ	既設	① ⑦ ⑨	-	-	-	-	-	-
	サブプレッション・チェンバ	既設							
	原子炉隔離時冷却系（蒸気系）配管・弁	既設							
	主蒸気系 配管	既設							
	原子炉隔離時冷却系（注水系）配管・弁・ストレーナ	既設							
	原子炉浄化系 配管	既設							
	給水系 配管・弁・スパーージャ	既設							
	原子炉圧力容器	既設							
	常設代替交流電源設備※1	新設							
	可搬型代替交流電源設備※1	新設							
可搬型直流電源設備による原子炉隔離時冷却系への給電	原子炉隔離時冷却ポンプ	既設	① ⑦ ⑨	直流給電車による原子炉隔離時冷却系への給電	原子炉隔離時冷却ポンプ	常設	3時間25分 ※1	5人 ※1	自主対策とする理由は本文参照
	サブプレッション・チェンバ	既設			サブプレッション・チェンバ	常設			
	原子炉隔離時冷却系（蒸気系）配管・弁	既設			原子炉隔離時冷却系（蒸気系）配管・弁	常設			
	主蒸気系 配管	既設			主蒸気系 配管	常設			
	原子炉隔離時冷却系（注水系）配管・弁・ストレーナ	既設			原子炉隔離時冷却系（注水系）配管・弁・ストレーナ	常設			
	原子炉浄化系 配管	既設			原子炉浄化系 配管	常設			
	給水系 配管・弁・スパーージャ	既設			給水系 配管・弁・スパーージャ	常設			
	原子炉圧力容器	既設			原子炉圧力容器	常設			
	可搬型直流電源設備※1	新設			直流給電車及び可搬型代替交流電源設備※1	常設可搬			
	所内常設蓄電式直流電源設備※1	新設			所内常設蓄電式直流電源設備※1	常設			

※1：手順は「1.14 電源の確保に関する手順等」にて整備する。

審査基準, 基準規則と対処設備との対応表(5/9)

■ : 重大事故等対処設備    □ : 重大事故等対処設備 (設計基準拡張)

重大事故等対処設備を使用した手段 審査基準の要求に適合するための手段				自主対策設備					
機能	機器名称	既設/ 新設	基準解 釈対応	機能	機器名称	常設/ 可搬	必要時間内に 使用可能か	対応可能な人数 で使用可能か	備考
高圧原子炉代替注水系 (中央制御室起動時)	原子炉水位 (狭帯域)	既設	① ⑤ ⑥ ⑦ ⑨	-	-	-	-	-	-
	原子炉水位 (広帯域)	既設							
	原子炉水位 (燃料域)	既設							
	原子炉水位 (S A)	新設							
	原子炉圧力	既設							
	原子炉圧力 (S A)	新設							
	高圧原子炉代替注水流量	新設							
	サブプレッション・プール水位 (S A)	既設 新設							
高圧原子炉代替注水系 (現場起動時)	原子炉水位 (狭帯域)	既設							
	原子炉水位 (広帯域)	既設							
	原子炉水位 (燃料域)	既設							
	原子炉水位 (S A)	新設							
	可搬型計測器	新設							
	原子炉圧力	既設							
	高圧原子炉代替注水ポンプ出口 圧力	新設							
	高圧原子炉代替注水系タービン 入口圧力	新設							
	高圧原子炉代替注水系タービン 排気圧力	新設							
	高圧原子炉代替注水ポンプ入口 圧力	新設							
原子炉隔離時冷却系 (現場起動時)	原子炉水位 (狭帯域)	既設							
	原子炉水位 (広帯域)	既設							
	原子炉水位 (燃料域)	既設							
	原子炉水位 (S A)	新設							
	可搬型計測器	新設							
	原子炉圧力	既設							
	原子炉隔離時冷却ポンプ入口圧 力	既設							
	可搬型回転計	既設							

※1 : 手順は「1.14 電源の確保に関する手順等」にて整備する。

審査基準，基準規則と対処設備との対応表(6 / 9)

■ : 重大事故等対処設備    ■ : 重大事故等対処設備 (設計基準拡張)

重大事故等対処設備を使用した手段 審査基準の要求に適合するための手段				自主対策設備						
機能	機器名称	既設/ 新設	基準解 釈対応	機能	機器名称	常設/ 可搬	必要時間内に 使用可能か	対応可能な人数 で使用可能か	備考	
ほう酸水注入系による進展抑制 (ほう酸水注入)	ほう酸水注入ポンプ	既設	① ⑧ ⑨	制御棒駆動水圧系による進展抑制	制御棒駆動水圧ポンプ	常設	15分	1名	自主対策とする理由は本文参照	
	ほう酸水貯蔵タンク	既設			復水貯蔵タンク	常設				
	ほう酸水注入系 配管・弁	既設			制御棒駆動水圧系 配管・弁	常設				
	差圧検出・ほう酸水注入系配管 (原子炉压力容器内部)	既設			原子炉压力容器	常設				
	原子炉压力容器	既設			原子炉補機冷却系	常設				
	常設代替交流電源設備※1	新設			常設代替交流電源設備※1	常設				
	可搬型代替交流電源設備※1	新設								
					ほう酸水注入系による進展抑制 (注水)	ほう酸水注入ポンプ	常設	(原子炉への継続注水準備) 1時間 (ほう酸水注入系テストタンク使用の場合) 1時間15分	3人	自主対策とする理由は本文参照
						ほう酸水貯蔵タンク	常設			
						ほう酸水注入系テストタンク	常設			
						ほう酸水注入系 配管・弁	常設			
						差圧検出・ほう酸水注入系配管 (原子炉压力容器内部)	常設			
						復水輸送系	常設			
			消火系	常設						
			補給水系	常設						
				原子炉压力容器	常設					
				常設代替交流電源設備※1	常設					
				可搬型代替交流電源設備※1	常設可搬					

※1 : 手順は「1.14 電源の確保に関する手順等」にて整備する。

審査基準，基準規則と対処設備との対応表（7 / 9）

技術的能力審査基準（1.2）	適合方針
<p><b>【要求事項】</b></p> <p>発電用原子炉設置者において、原子炉冷却材圧力バウンダリが高圧の状態であって、設計基準事故対処設備が有する発電用原子炉の冷却機能が喪失した場合においても炉心の著しい損傷を防止するため、発電用原子炉を冷却するために必要な手順等が適切に整備されているか、又は整備される方針が適切に示されていること。</p>	<p>原子炉冷却材圧力バウンダリが高圧の状態であって、設計基準事故対処設備である原子炉隔離時冷却系及び高圧炉心スプレイ系が有する発電用原子炉の冷却機能が喪失した場合においても、炉心の著しい損傷を防止する手段として、高圧原子炉代替注水系による発電用原子炉を冷却するために必要な手順等を整備する。</p>
<p><b>【解釈】</b></p> <p>1 「発電用原子炉を冷却するために必要な手順等」とは、以下に掲げる措置又はこれらと同等以上の効果を有する措置を行うための手順等をいう。</p>	<p>—</p>
<p>(1) 全交流動力電源喪失・常設直流電源系統喪失を想定し、原子炉隔離時冷却系（RCIC）若しくは非常用復水器（BWRの場合）又はタービン動補助給水ポンプ（PWRの場合）（以下「RCIC等」という。）により発電用原子炉を冷却するため、以下に掲げる措置又はこれらと同等以上の効果を有する措置を行うための手順等を整備すること。</p>	<p>設計基準事故対処設備である原子炉隔離時冷却系及び高圧炉心スプレイ系が全交流動力電源喪失及び常設直流電源系統喪失により使用できない場合には、原子炉隔離時冷却系の現場操作による発電用原子炉を冷却するために必要な手順等及び原子炉隔離時冷却系と同等以上の効果を有する手段として、高圧原子炉代替注水系による発電用原子炉を冷却するために必要な手順等を整備する。</p>

審査基準，基準規則と対処設備との対応表(8 / 9)

技術的能力審査基準 (1.2)	適合方針
<p>a) 可搬型重大事故防止設備</p> <p>i) 現場での可搬型重大事故防止設備(可搬型バッテリー又は窒素ボンベ等)を用いた弁の操作により、RCIC等の起動及び十分な期間※の運転継続を行う手順等(手順及び装備等)を整備すること。ただし、下記(1) b) i) の人力による措置が容易に行える場合を除く。</p>	<p>(1) b) i) の人力による措置が操作性を考慮した弁の配置とすることにより、容易に行えることから、(1) a) i) 可搬型重大事故防止設備に対する措置は対象外。</p>
<p>b) 現場操作</p> <p>i) 現場での人力による弁の操作により、RCIC等の起動及び十分な期間※の運転継続を行う手順等(手順及び装備等)を整備すること。</p> <p>※: 原子炉冷却材圧力バウンダリの減圧対策及び原子炉冷却材圧力バウンダリ低圧時の冷却対策の準備が整うまでの期間のこと。</p>	<p>現場での人力による弁の操作により、高圧原子炉代替注水系及び原子炉隔離時冷却系を起動及び十分な期間※の運転継続を行うために必要な手順等(手順及び装備等)を整備する。</p> <p>※: 原子炉冷却材圧力バウンダリの減圧対策及び原子炉冷却材圧力バウンダリ低圧時の冷却対策の準備が整うまでの期間のこと。</p>
<p>c) 監視及び制御</p> <p>i) 原子炉水位(BWR及びPWR)及び蒸気発生器水位(PWRの場合)を推定する手順等(手順、計測機器及び装備等)を整備すること。</p>	<p>全交流動力電源喪失及び常設直流電源系統喪失時に中央制御室にて原子炉水位を監視又は推定するために必要な手順等を整備する。</p> <p>なお、原子炉水位を推定するために必要な手順については「1.15 事故時の計装に関する手順等」にて整備する。</p>
<p>ii) RCIC等の安全上重要な設備の作動状況を確認する手順等(手順、計測機器及び装備等)を整備すること。</p>	<p>全交流動力電源喪失及び常設直流電源系統喪失時に中央制御室にて発電用原子炉を冷却するために使用する高圧原子炉代替注水系及び原子炉隔離時冷却系の作動状況を確認するために必要な手順等を整備する。</p>
<p>iii) 原子炉水位又は蒸気発生器水位を制御する手順等(手順及び装備等)を整備すること。</p>	<p>全交流動力電源喪失及び常設直流電源系統喪失時に原子炉水位を制御するために必要な手順等(手順及び装備等)を整備する。</p>

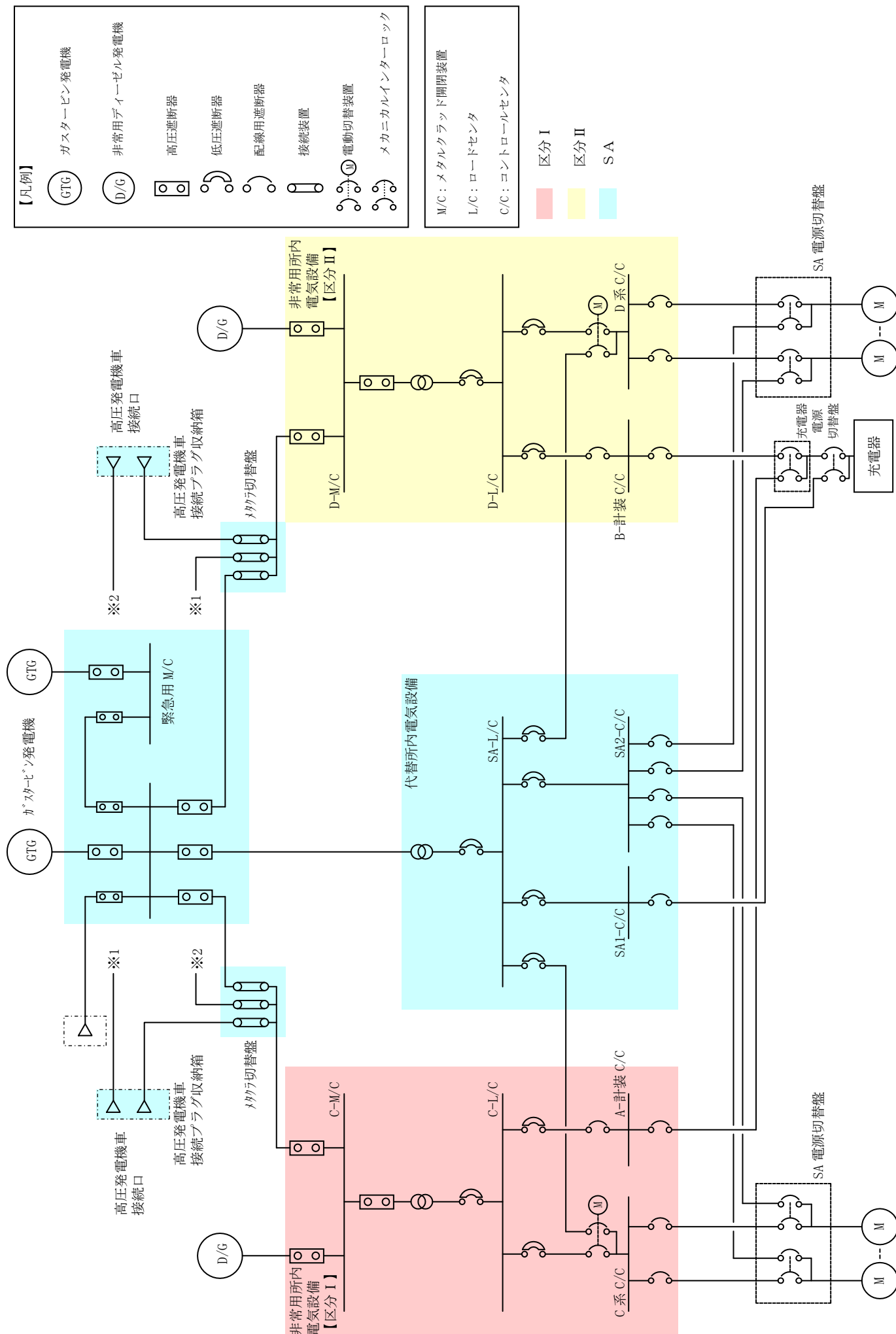
審査基準，基準規則と対処設備との対応表(9 / 9)

技術的能力審査基準 (1.2)	適合方針
<p>(2) 復旧</p> <p>a) 原子炉冷却材圧力バウンダリが高圧の状態において、注水（循環を含む。）すること及び原子炉を冷却できる設備に電源を接続することにより、起動及び十分な期間の運転継続ができること。（BWRの場合）</p>	<p>原子炉冷却材圧力バウンダリが高圧の状態において、代替直流電源（可搬型直流電源設備）及び代替交流電源（常設代替交流電源設備及び可搬型代替交流電源設備）により、原子炉隔離時冷却系の起動及び十分な期間の運転継続に必要な直流電源を給電するための手順等を整備する。</p> <p>なお、電源の供給に関する手順については「1.14 電源の確保に関する手順等」にて整備する。</p>
<p>b) 電動補助給水ポンプに代替交流電源を接続することにより、起動及び十分な期間の運転継続ができること。（PWRの場合）</p>	<p>対象外</p>
<p>(3) 重大事故等の進展抑制</p> <p>a) 重大事故等の進展を抑制するため、ほう酸水注入系 (SLCS) 又は制御棒駆動機構 (CRD) 等から注水する手順等を整備すること。（BWRの場合）</p>	<p>重大事故等の進展を抑制する手段として、ほう酸水注入系による原子炉圧力容器への注水に必要な手順等を整備する。</p>

## 自主対策設備仕様

機器名称	常設 ／可搬	耐震クラス	容量	揚程	個数
復水貯蔵タンク	常設	Bクラス	2000m <sup>3</sup>	—	1基
制御棒駆動水圧ポンプ	常設	Bクラス	31m <sup>3</sup> /h (1台当たり)	1266m	2台
ほう酸水注入系 テストタンク	常設	Cクラス	0.8m <sup>3</sup>	—	1基





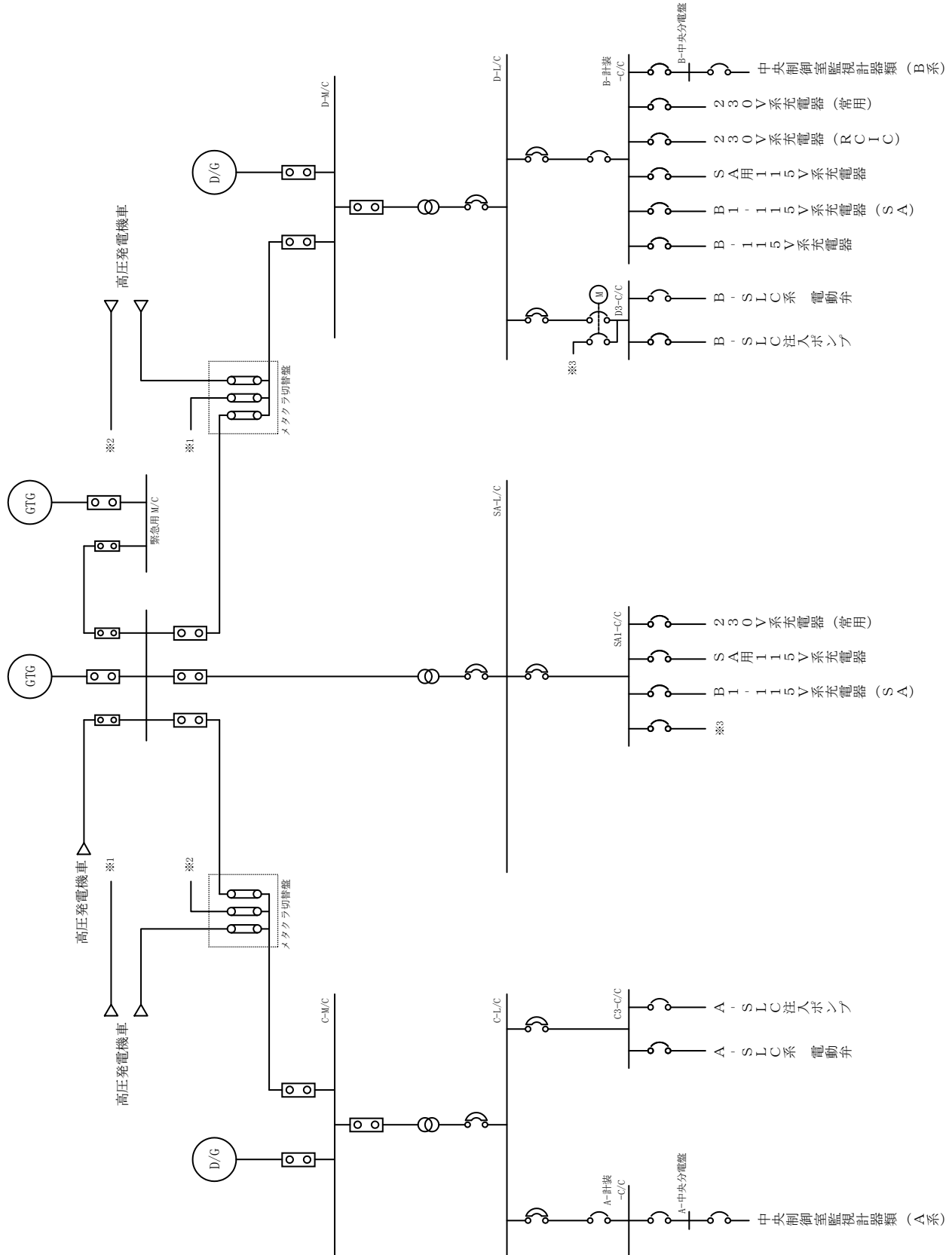
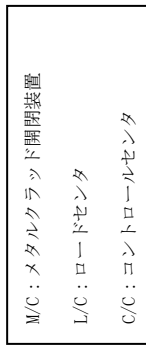
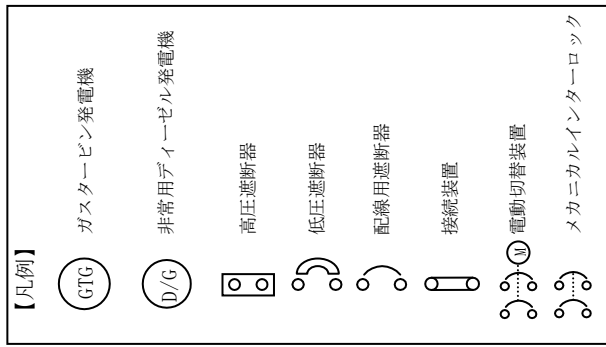
第 1 図 対応手段として選定した設備の電源構成図 (交流電源)

【凡例】

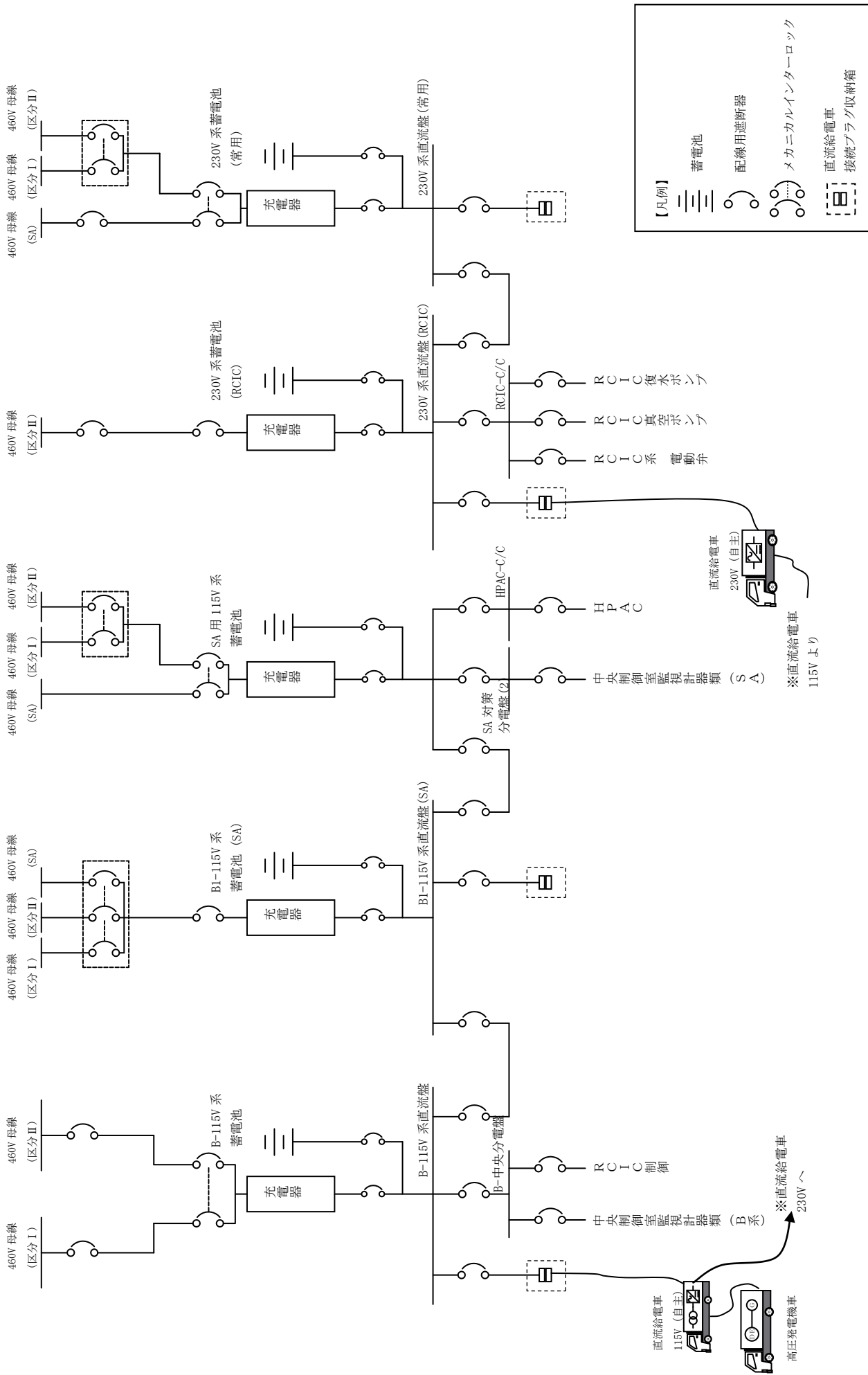
(GTG)	ガスタービン発電機
(D/G)	非常用ディーゼル発電機
	高圧遮断器
	低圧遮断器
	配線用遮断器
	接続装置
	電動切替装置
	メカニカルインターロック

M/C	メタルクラッド開閉装置
L/C	ロードセンタ
C/C	コントローラセンタ

	区分 I
	区分 II
	SA



第2図 対応手段として選定した設備の電源構成図 (交流電源)



第3図 対応手段として選定した設備の電源構成図 (直流電源)

## 重大事故対策の成立性

## 1. 中央制御室からの高圧原子炉代替注水系起動

## (1) 中央制御室からの高圧原子炉代替注水系起動

## a. 操作概要

中央操作からの高圧原子炉代替注水系起動が必要な状況において、中央制御室操作により系統構成を実施し、高圧原子炉代替注水系を起動し原子炉圧力容器への注水を実施する。

## b. 作業場所

制御室建物 地上4階（非管理区域）（中央制御室）

## c. 必要要員数及び想定時間

中央制御室からの高圧原子炉代替注水系起動に必要な要員数、想定時間は以下のとおり。

必要要員数：1名（中央制御室運転員1名）

想定時間：10分以内（所要時間目安<sup>※1</sup>：5分）

※1：所要時間目安は、模擬により算定した時間

想定時間内訳

## 【中央制御室運転員】

●電源確認、高圧原子炉代替注水系起動：想定時間10分、所要時間目安5分

- ・電源確保確認（電動弁、監視計器）：所要時間目安2分（中央制御室）
- ・系統構成：所要時間目安2分（中央制御室）
- ・ポンプ起動：所要時間目安1分（中央制御室）

## d. 操作の成立性について

作業環境：常用照明消灯時においても、LEDライト（三脚タイプ）、LEDライト（ランタンタイプ）及びヘッドライトを配備している。

操作性：操作スイッチによる操作であるため、容易に実施可能である。

## 2. 現場手動操作による高圧原子炉代替注水系起動

## (1) 現場手動操作による高圧原子炉代替注水系起動

## a. 操作概要

現場手動操作による高圧原子炉代替注水系起動が必要な状況において、現場操作により系統構成を実施し、高圧原子炉代替注水系を起動し原子炉圧力容器への注水を実施する。

## b. 作業場所

原子炉棟 地上 1 階 (管理区域)

原子炉棟 地下 1 階 (管理区域)

原子炉棟 地下 2 階 (管理区域)

廃棄物処理建物 地上 1 階 (非管理区域) (補助盤室)

## c. 必要要員数及び想定時間

現場手動操作による高圧原子炉代替注水系起動に必要な要員数、想定時間は以下のとおり。

必要要員数：4 名 (現場運転員 4 名)

想定時間：35 分以内 (所要時間目安<sup>※1</sup>：14 分)

※1：所要時間目安は、実機による検証及び模擬により算定した時間

想定時間内訳

## 【現場運転員 A, B】

- 可搬型計器接続：想定時間 20 分，所要時間目安 9 分
  - ・移動：所要時間目安 2 分 (中央制御室から補助盤室)
  - ・可搬型計測器接続：所要時間目安 7 分 (補助盤室)

## 【現場運転員 C, D】

- 移動，系統構成：想定時間 25 分，所要時間目安 13 分
  - ・移動：所要時間目安 4 分 (移動経路：中央制御室から原子炉棟地上 1 階)
  - ・原子炉圧力指示値の確認：所要時間目安 1 分 (原子炉棟地上 1 階)
  - ・移動：所要時間目安 2 分 (移動経路：原子炉棟地上 1 階から原子炉棟地下 1 階)
  - ・系統構成：所要時間目安 1 分 (操作対象 1 弁：原子炉棟地下 1 階)
  - ・移動：所要時間目安 4 分 (移動経路：原子炉棟地下 1 階から原子炉棟地下 2 階)
  - ・系統構成：所要時間目安 1 分 (操作対象 1 弁：原子炉棟地下 2 階)
- 起動：想定時間 10 分，所要時間目安 1 分

- ・ 起動：所要時間目安 1 分（操作対象 1 弁：原子炉棟地下 2 階）

d. 操作の成立性について

(a) 補助盤室操作

作業環境：常用照明消灯時においても、電源内蔵型照明を作業エリアに配備している。また、ヘッドライト又は懐中電灯を携行している。

移動経路：電源内蔵型照明をアクセスルート上に配備していること、ヘッドライト又は懐中電灯を携行していることから接近可能である。また、アクセスルート上に支障となる設備はない。

操作性：通常の端子リフト・接続操作であり、容易に実施可能である。

連絡手段：有線式通信設備、所内通信連絡設備、電力保安通信用電話設備のうち、使用可能な設備により、中央制御室との連絡が可能である。

(b) 現場操作

作業環境：常用照明消灯時においても、電源内蔵型照明を作業エリアに配備している。また、ヘッドライト又は懐中電灯を携行している。操作は汚染の可能性を考慮し防護具(全面マスク、個人線量計、綿手袋、ゴム手袋、汚染防護服)を着用又は携行して作業を行う。

移動経路：電源内蔵型照明をアクセスルート上に配備していること、ヘッドライト又は懐中電灯を携行していることから接近可能である。また、アクセスルート上に支障となる設備はない。

操作性：電動弁の手動ハンドルによる現場操作については、操作に工具等は必要とせず、手動弁と同様な操作であるため、通常の弁操作であり、容易に実施可能である。

操作対象弁には、暗闇でも識別し易いように反射テープを施している。

連絡手段：有線式通信設備、所内通信連絡設備、電力保安通信用電話設備のうち、使用可能な設備より、中央制御室との連絡が可能である。

### 3. 現場手動操作による原子炉隔離時冷却系起動

#### (1) 現場手動操作による原子炉隔離時冷却系起動

##### a. 操作概要

現場手動操作による原子炉隔離時冷却系起動が必要な状況において、中央制御室及び現場操作により系統構成を実施し、原子炉隔離時冷却系を起動し原子炉圧力容器への注水を実施する。

##### b. 作業場所

廃棄物処理建物 地上1階（非管理区域）（補助盤室）

原子炉棟 地上1階（管理区域）

原子炉棟 地下2階（管理区域）

##### c. 必要要員数及び想定時間

現場手動操作による原子炉隔離時冷却系起動に必要な要員数、想定時間は以下のとおり。

必要要員数：4名（現場運転員4名）

想定時間：1時間以内（所要時間目安<sup>※1</sup>：41分）

※1：所要時間目安は、実機による検証及び模擬により算定した時間

想定時間内訳

##### 【現場運転員A, B】

●可搬型計測器接続：想定時間20分、所要時間目安9分

- ・移動：所要時間目安2分（移動経路：中央制御室から補助盤室）
- ・可搬型計測器接続：所要時間目安7分（補助盤室）

##### 【現場運転員C, D】

●移動、系統構成：想定時間25分、所要時間目安14分

- ・移動：所要時間目安4分（移動経路：中央制御室から原子炉棟地上1階）
- ・原子炉圧力指示値の確認：所要時間目安1分（原子炉棟地上1階）
- ・移動：所要時間目安4分（移動経路：原子炉棟地上1階から原子炉棟地下2階）
- ・原子炉隔離時冷却系の冷却水確保：所要時間目安3分（操作対象3弁：原子炉棟地下2階）
- ・系統構成：所要時間目安2分（操作対象2弁：原子炉棟地下2階）

●保護具着用：想定時間10分、所要時間目安10分

- ・保護具着用：所要時間目安10分（原子炉棟地下2階）

●起動操作：想定時間25分、所要時間目安17分

- ・ 起動操作：所要時間目安 17 分（操作対象 3 弁：原子炉棟地下 2 階）

d. 操作の成立性について

(a) 補助盤室操作

作業環境：常用照明消灯時においても、電源内蔵型照明を作業エリアに配備している。また、ヘッドライト又は懐中電灯を携行している。

移動経路：電源内蔵型照明をアクセスルート上に配備していること、ヘッドライト又は懐中電灯を携行していることから接近可能である。また、アクセスルート上に支障となる設備はない。

操作性：通常の端子リフト・接続操作であり、容易に実施可能である。

連絡手段：有線式通信設備，所内通信連絡設備，電力保安通信用電話設備のうち，使用可能な設備により，中央制御室との連絡が可能である。

(b) 現場操作

作業環境：常用照明消灯時においても、電源内蔵型照明を作業エリアに配備している。また、ヘッドライト又は懐中電灯を携行している。直流電源喪失時に原子炉隔離時冷却系を運転するとタービングラウンド部から蒸気が漏えいするため、原子炉隔離時冷却系ポンプ室に現場運転員が入室するのは原子炉隔離時冷却起動時のみとし、その後すみやかに退室する手順とする。したがって、原子炉隔離時冷却系ポンプ室入室時の蒸気漏えいに伴う環境温度の上昇による運転員への影響はないものと考えており、保護具（酸素呼吸器及び耐熱服）を確実に装着することにより本操作が可能である。

移動経路：電源内蔵型照明をアクセスルート上に配備していること、ヘッドライト又は懐中電灯を携行していることから接近可能である。また、アクセスルート上に支障となる設備はない。

操作性：電動弁の手動ハンドルによる現場操作については、操作に工具等は必要とせず、手動弁と同様な操作であるため、容易に実施可能である。

操作対象弁には、暗闇でも識別し易いように反射テープを施している。

連絡手段：有線式通信設備，所内通信連絡設備，電力保安通信用電話設備のうち，使用可能な設備により，中央制御室との連絡が可能である。





弁操作



回転数確認

## (2) 原子炉隔離時冷却系現場起動時の排水処理

### a. 操作概要

原子炉隔離時冷却系の現場起動にて発生する水は、原子炉隔離時冷却系ポンプ室の床ファンネルを経由してC-残留熱除去系ポンプ室にあるRHR室床ドレンサンプタンクに排出される。しかし、全交流動力電源喪失時はRHR室床ドレンサンプタンクの常設ポンプが運転できないため、仮設の水中ポンプを用いて排水を汲み上げることで、原子炉隔離時冷却ポンプ本体が水没することを防止する。

### b. 作業場所

原子炉建物 屋外

原子炉棟 地上1階（管理区域）

原子炉棟 地下1階（管理区域）

原子炉棟 地下2階（管理区域）

### c. 必要要員数及び想定時間

原子炉隔離時冷却系現場起動時における排水処理に必要な要員数、想定時間は以下のとおり。

必要要員数：4名（緊急時対策要員4名）

想定時間：1時間25分以内（所要時間目安<sup>※1</sup>：1時間20分）

※1：所要時間目安は、実機による検証及び模擬により算定した時間

#### 想定時間内訳

##### 【緊急時対策要員2名】

●移動、発電機設置：想定時間20分、所要時間目安20分

・移動：所要時間目安18分（移動経路：緊急時対策所から原子炉棟地上1階）

・発電機設置：所要時間目安2分（原子炉棟地上1階）

●電源盤運搬：想定時間10分、所要時間目安8分

・電源盤運搬：所要時間目安6分（運搬経路：原子炉棟地上1階から原子炉棟地下2階）

・設置：所要時間目安2分（原子炉棟地下2階）

●ケーブル敷設：想定時間50分、所要時間目安49分

・移動：所要時間目安4分（移動経路：原子炉棟地下2階から原子炉棟地上1階）

・ケーブル敷設：所要時間目安38分（原子炉棟地上1階から原子炉棟地下2階）

・ケーブル接続：所要時間目安7分（原子炉棟地下2階から原子炉建物 屋外）

- 発電機起動，水中ポンプ起動：想定時間 5 分，所要時間目安 3 分
- ・ 発電機起動，水中ポンプ起動：所要時間目安 3 分（原子炉建物 屋外）

**【緊急時対策要員 2 名】**

- 移動，発電機設置：想定時間 20 分，所要時間目安 20 分
- ・ 移動：所要時間目安 18 分（移動経路：緊急時対策所から原子炉棟地上 1 階）
- ・ 発電機設置：所要時間目安 2 分（原子炉棟地上 1 階）
- 水中ポンプ運搬：想定時間 10 分，所要時間目安 8 分
- ・ 水中ポンプ運搬：所要時間目安 6 分（運搬経路：原子炉棟地上 1 階から原子炉棟地下 2 階）
- ・ 設置：所要時間目安 2 分（原子炉棟地下 2 階）
- 資機材搬入：想定時間 10 分，所要時間目安 10 分
- ・ 移動：所要時間目安 2 分（移動経路：原子炉棟地下 2 階から原子炉棟地上 1 階）
- ・ 資機材搬入：所要時間目安 8 分（搬入経路：原子炉棟地上 1 階から原子炉棟地下 2 階）
- ホース敷設：想定時間 40 分，所要時間目安 39 分
- ・ 扉開放，固縛：所要時間目安 5 分（原子炉棟地下 2 階）
- ・ ホース敷設：所要時間目安 22 分（原子炉棟地下 2 階～原子炉棟地下 1 階）
- ・ ホース接続：所要時間目安 11 分（原子炉棟地下 2 階～原子炉棟地下 1 階）
- ・ 移動：所要時間目安 1 分（移動経路：原子炉棟地下 1 階から原子炉建物 屋外）
- 発電機起動：想定時間 5 分，所要時間目安 3 分
- ・ 発電機起動，水中ポンプ起動：所要時間目安 3 分（原子炉建物 屋外）

d. 操作の成立性について

作業環境：常用照明消灯時においても，電源内蔵型照明を作業エリアに配備している。また，ヘッドライト又は懐中電灯を携行している。汚染の可能性を考慮し防護具（全面マスク，個人線量計，綿手袋，ゴム手袋，汚染防護服）を着用又は携行して作業を行う。

移動経路：電源内蔵型照明をアクセスルート上に配備していること，ヘッドライト又は懐中電灯を携行していることから接近可能である。また，アクセスルート上に支障となる設備はない。

操作性：原子炉建物 屋外に配置する発電機からの起動操作であり，容易に実施可能である。

連絡手段：電力保安通信用電話設備，衛星電話設備，無線通信設備のうち，使用可能な設備により，緊急時対策本部との連絡が可能である。

e. 排水が滞留することの影響について

常設直流電源系統が健全である場合は，原子炉隔離時冷却系タービン及びポンプの潤滑油を冷却するため，原子炉隔離時冷却ポンプの吐出側より冷却水を潤滑油冷却器に供給し，復水ポンプによりこの冷却水を原子炉隔離時冷却ポンプの吸込側に戻している。常設直流電源系統喪失時は復水ポンプの電源が喪失しているため，原子炉隔離時冷却系を現場にて起動する場合は，真空タンクドレン弁等を開操作し，潤滑油冷却器の冷却水をRH Rポンプ室床ドレンサンプに排水しながら原子炉隔離時冷却系を運転する必要がある。この排水を仮設の水中ポンプで処理しなかった場合，原子炉隔離時冷却系ポンプ室に排水が滞留し，原子炉隔離時冷却系が水没することになる。

したがって，排水の発生量，原子炉隔離時冷却系ポンプ室の面積等から保守的に一般的な機器が影響を受けないとされる機器のベースまで排水が滞留する時間を評価した。評価結果を以下に示す。

【条件】

- ・バロメトリックコンデンサ冷却水流量:6,000[kg/h]
- ・原子炉隔離時冷却系タービングランドシールからの漏えい量:7[kg/h]
- ・原子炉隔離時冷却系ポンプ室床面積:約 160[m<sup>2</sup>]
- ・原子炉隔離時冷却系の機器のベース高さ:0.9[m]
- ・SA 環境最高温度 66°Cにおける飽和水比容積:0.00102042[m<sup>3</sup>/kg]

原子炉隔離時冷却系の機器のベース高さまでの空間体積

$$160[\text{m}^2] \times 0.9[\text{m}] = 144[\text{m}^3]$$

流入量（体積流量）

$$(6000[\text{kg}/\text{h}] + 7[\text{kg}/\text{h}]) \times 0.00102042[\text{m}^3/\text{kg}] \doteq 6.13[\text{m}^3/\text{h}]$$

原子炉隔離時冷却系ベース高さ到達時間

$$144[\text{m}^3] \div 6.13[\text{m}^3/\text{h}] \doteq 23.49[\text{h}] \rightarrow \text{約 23 時間}$$

以上のことから，原子炉隔離時冷却系を現場で起動してから約 23 時間までは排水の影響を受けることがなく，原子炉冷却材圧力バウンダリの減圧対策及び原子炉冷却材圧力バウンダリ低圧時の冷却対策の準備が整うまでの期間，運転を継続することが可能である。

4. 制御棒駆動水圧系による原子炉圧力容器への注水  
 (1) 制御棒駆動水圧系による原子炉圧力容器への注水

a. 操作概要

中央操作からの制御棒駆動水圧系起動が必要な状況において、中央制御室操作により制御棒駆動水圧系を起動し、系統構成を実施し原子炉圧力容器への注水を実施する。

b. 作業場所

制御室建物 地上4階（非管理区域）（中央制御室）

c. 必要要員数及び想定時間

中央制御室からの制御棒駆動水圧系起動に必要な要員数、想定時間は以下のとおり。

必要要員数：1名（中央制御室運転員1名）

想定時間：15分以内（所要時間目安<sup>※1</sup>：6分）

※1：所要時間目安は、模擬により算定した時間

想定時間内訳

【中央制御室運転員】

- 電源，冷却水確保確認：想定時間5分，所要時間目安3分
  - ・電源，冷却水確保確認：所要時間目安3分（中央制御室）
- 制御棒駆動水圧ポンプ起動，系統構成：想定時間10分，所要時間目安3分
  - ・ポンプ起動：所要時間目安1分（中央制御室）
  - ・系統構成：所要時間目安2分（操作対象2弁：中央制御室）

d. 操作の成立性について

作業環境：常用照明消灯時においても，LEDライト（三脚タイプ），LEDライト（ランタンタイプ）及びヘッドライトを配備している。

操作性：操作スイッチによる操作であるため，容易に実施可能である。

## 5. ほう酸水注入系による原子炉圧力容器へのほう酸水注入及び注水

## (1) ほう酸水注入系による原子炉圧力容器への注入及び注水（継続注水）

## a. 操作概要

ほう酸水注入系による原子炉圧力容器への注入及び注水（継続注水）が必要な状況において、中央制御室及び現場操作により系統構成を実施し、ほう酸水注入系による原子炉圧力容器へのほう酸水注入及び注水を行う。

## b. 作業場所

制御室建物 地上4階（非管理区域）（中央制御室）

原子炉棟 地上3階（管理区域）

## c. 必要要員数及び想定時間

ほう酸水注入系による原子炉圧力容器へのほう酸水注入及び注水に必要な要員数、想定時間は以下のとおり。

必要要員数：3名（中央制御室運転員1名、現場運転員2名）

想定時間：ほう酸水貯蔵タンクを使用した原子炉圧力容器への継続注水の場合1時間以内（所要時間目安<sup>※1</sup>：38分）

ほう酸水注入系テストタンクを使用した原子炉圧力容器への注水の場合1時間15分以内（所要時間目安<sup>※1</sup>：41分）

※1：所要時間目安は、実機による検証及び模擬により算定した時間

## 想定時間内訳

[ほう酸水貯蔵タンクを使用した原子炉圧力容器への継続注水の場合]

## 【中央制御室運転員】

●電源確認、ほう酸水注入ポンプ起動、注入開始：想定時間10分、所要時間目安4分

・電源確認：所要時間目安2分（中央制御室）

・ほう酸水注入ポンプ起動、注入開始：所要時間目安2分（中央制御室）

## 【現場運転員B, C】

●移動、ホース敷設：想定時間35分、所要時間目安25分

・移動：所要時間目安8分（移動経路：中央制御室から原子炉棟地上3階）

・ホース敷設、接続：所要時間目安7分（原子炉棟地上3階）

・移動：所要時間目安3分（移動経路：原子炉棟地上3階内）

・ホース敷設、接続：所要時間目安7分（原子炉棟地上3階）

●系統構成：想定時間15分、所要時間目安9分

・移動：所要時間目安3分（移動経路：原子炉棟地上3階内）

- ・系統構成：所要時間目安 6 分（操作対象 6 弁：原子炉棟地上 3 階）
- 系統構成：想定時間 10 分，所要時間目安 4 分
  - ・移動：所要時間目安 3 分（移動経路：原子炉棟地上 3 階内）
  - ・ほう酸水貯蔵タンク補給：所要時間目安 1 分（操作対象 1 弁：原子炉棟地上 3 階）

[ほう酸水注入系テストタンクを使用した原子炉圧力容器への注水の場合]

**【中央制御室運転員】**

- 電源確認，復水輸送ポンプ運転確認：想定時間 5 分，所要時間目安 3 分
  - ・電源確認，復水輸送ポンプ運転確認：所要時間目安 3 分（中央制御室）

**【現場運転員 B， C】**

- 移動，ホース敷設：想定時間 35 分，所要時間目安 25 分
  - ・移動：所要時間目安 8 分（移動経路：中央制御室から原子炉棟地上 3 階）
  - ・ホース敷設，接続：所要時間目安 7 分（原子炉棟地上 3 階）
  - ・移動：所要時間目安 3 分（移動経路：原子炉棟地上 3 階内）
  - ・ホース敷設，接続：所要時間目安 7 分（原子炉棟地上 3 階）
- 系統構成，タンク水張り：想定時間 30 分，所要時間目安 12 分
  - ・移動：所要時間目安 3 分（移動経路：原子炉棟地上 3 階内）
  - ・テストタンク水張り：所要時間目安 4 分（操作対象 4 弁：原子炉棟地上 3 階）
  - ・移動：所要時間目安 3 分（移動経路：原子炉棟地上 3 階内）
  - ・テストタンク水張り停止：所要時間目安 2 分（操作対象 2 弁：原子炉棟地上 3 階）
- ほう酸水注入ポンプ起動，注水開始：想定時間 10 分，所要時間目安 4 分
  - ・ほう酸水注入ポンプ起動，注水開始：所要時間目安 4 分（原子炉棟地上 3 階）

d. 操作の成立性について

(a) 中央制御室操作

作業環境：常用照明消灯時においても，LEDライト（三脚タイプ），LEDライト（ランタンタイプ）及びヘッドライトを配備している。

操作性：操作スイッチによる操作であるため，容易に実施可能である。

(b) 現場操作

作業環境：常用照明消灯時においても，電源内蔵型照明を作業エリアに配備している。また，ヘッドライト又は懐中電灯を携行している。操作は汚染の可能性を考慮し防護具(全面マスク，個人線量計，綿手袋，ゴム手袋，汚染防護服)を着用又は携行して作業を行う。

移動経路：電源内蔵型照明をアクセスルート上に配備していること，ヘッドライト又は懐中電灯を携行していることから接近可能である。また，アクセスルート上に支障となる設備はない。

操作性：通常の弁操作であり，容易に操作可能である。  
操作対象弁には，暗闇でも識別し易いように反射テープを施している。  
ホース接続はカプラ接続であり容易に実施可能である。

連絡手段：有線式通信設備，所内通信連絡設備，電力保安通信用電話設備のうち，使用可能な設備より，中央制御室との連絡が可能である。



ホース接続



## 6. 原子炉隔離時冷却系による原子炉圧力容器への注水

## (1) 原子炉隔離時冷却系による原子炉圧力容器への注水

## a. 操作概要

中央操作からの原子炉隔離時冷却系起動が必要な状況において、中央制御室操作により原子炉隔離時冷却系を起動し原子炉圧力容器への注水を実施する。

## b. 作業場所

制御室建物 地上4階（非管理区域）（中央制御室）

## c. 必要要員数及び想定時間

中央制御室からの原子炉隔離時冷却系起動に必要な要員数、想定時間は以下のとおり。

必要要員数：1名（中央制御室運転員1名）

想定時間：自動起動信号が発信した場合1分以内（所要時間目安<sup>※1</sup>：20秒）

手動起動の場合2分以内（所要時間目安<sup>※1</sup>：40秒）

※1：所要時間目安は、模擬により算定した時間

## 想定時間内訳

[自動起動信号が発信した場合]

## 【中央制御室運転員】

- 自動起動確認：想定時間1分，所要時間目安20秒
  - ・自動起動確認：所要時間目安20秒（中央制御室）

[手動起動の場合]

## 【中央制御室運転員】

- 起動操作，起動確認：想定時間2分，所要時間目安40秒
  - ・起動操作：所要時間目安20秒（中央制御室）
  - ・起動確認：所要時間目安20秒（中央制御室）

## d. 操作の成立性について

作業環境：常用照明消灯時においても、LEDライト（三脚タイプ）、LEDライト（ランタンタイプ）及びヘッドライトを配備している。

操作性：操作スイッチによる操作であるため、容易に実施可能である。

## 7. 高圧炉心スプレイ系による原子炉压力容器への注水

## (1) 高圧炉心スプレイ系による原子炉压力容器への注水

## a. 操作概要

中央操作からの高圧炉心スプレイ系起動が必要な状況において、中央制御室操作により高圧炉心スプレイ系を起動し原子炉压力容器への注水を実施する。

## b. 作業場所

制御室建物 地上4階（非管理区域）（中央制御室）

## c. 必要要員数及び想定時間

中央制御室からの高圧炉心スプレイ系起動に必要な要員数、想定時間は以下のとおり。

必要要員数：1名（中央制御室運転員1名）

想定時間：自動起動信号が発信した場合1分以内（所要時間目安<sup>※1</sup>：20秒）

手動起動の場合2分以内（所要時間目安<sup>※1</sup>：40秒）

※1：所要時間目安は、模擬により算定した時間

## 想定時間内訳

[自動起動信号が発信した場合]

【中央制御室運転員】

- 自動起動確認：想定時間1分，所要時間目安20秒
  - ・自動起動確認：所要時間目安20秒（中央制御室）

[手動起動の場合]

【中央制御室運転員】

- 起動操作，起動確認：想定時間2分，所要時間目安40秒
  - ・起動操作：所要時間目安20秒（中央制御室）
  - ・起動確認：所要時間目安20秒（中央制御室）

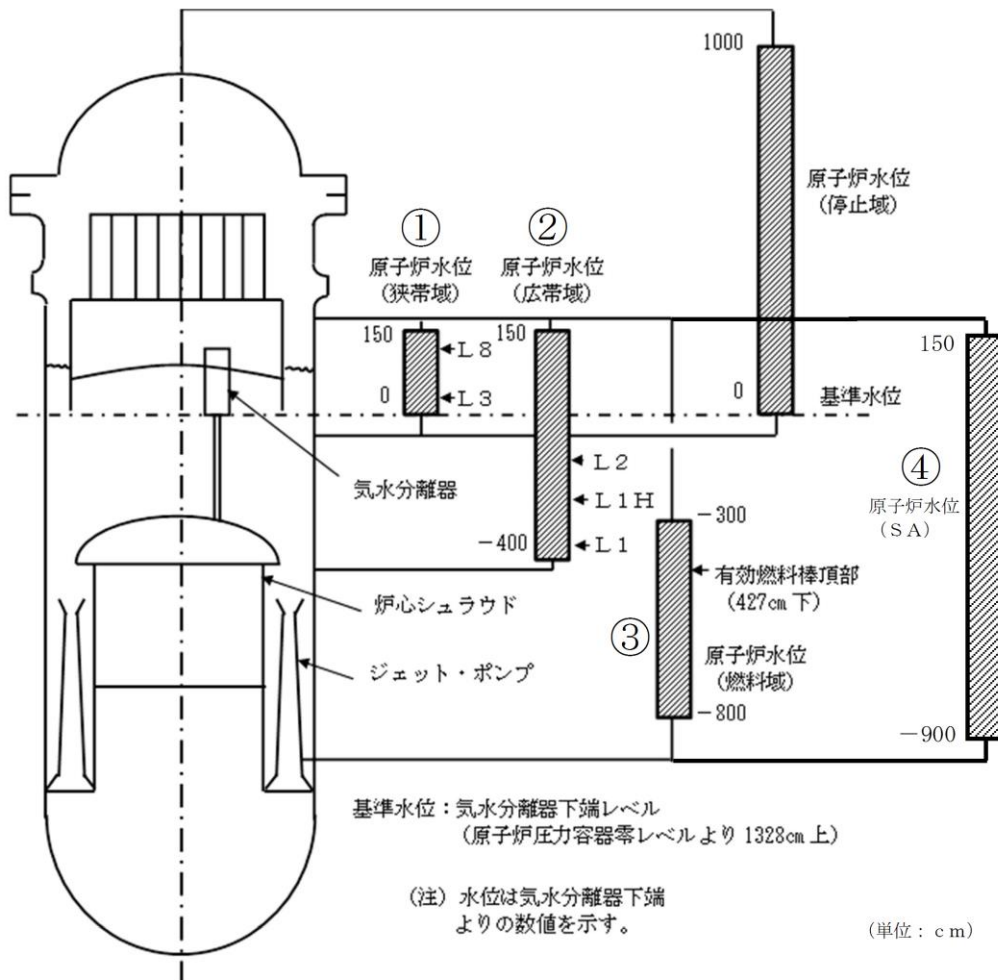
## d. 操作の成立性について

作業環境：常用照明消灯時においても、LEDライト（三脚タイプ）、LEDライト（ランタンタイプ）及びヘッドライトを配備している。

操作性：操作スイッチによる操作であるため、容易に実施可能である。

原子炉水位計の校正条件について

技術的能力審査基準において、監視計器のうち原子炉水位（狭帯域）、原子炉水位（広帯域）、原子炉水位（燃料域）及び原子炉水位（SA）について、使用用途と校正条件を整理する。



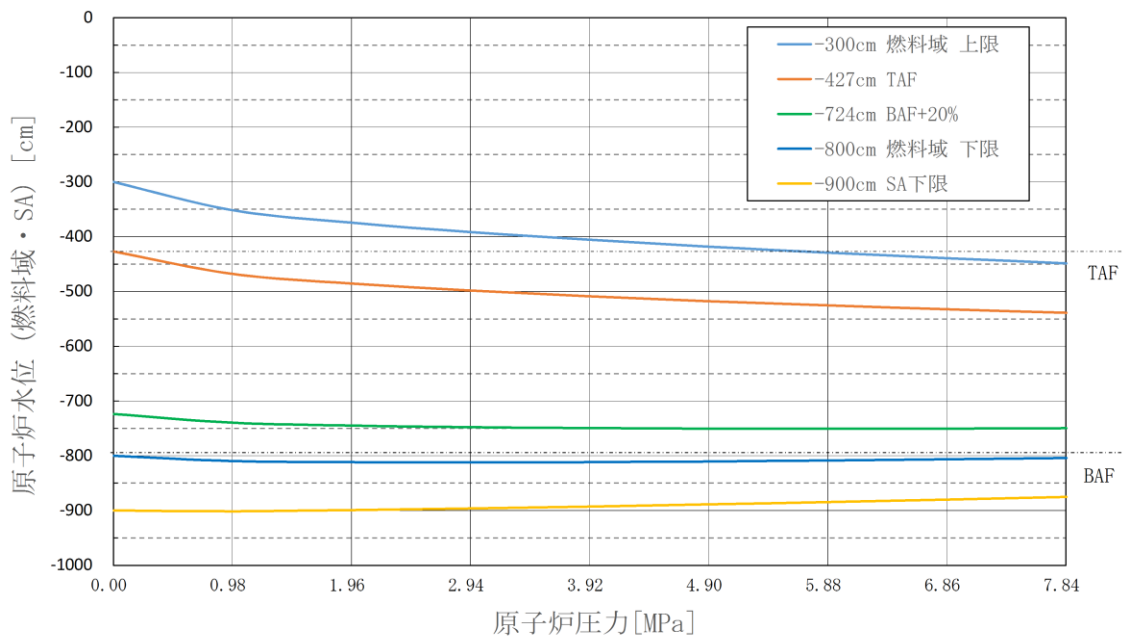
第 1 図 原子炉水位計の指示範囲

第 1 表 原子炉水位計

計器名称	指示範囲	用途	校正条件
①原子炉水位（狭帯域）	0～150cm <sup>※</sup>	通常の運転水位監視	定格運転時の 圧力・温度
②原子炉水位（広帯域）	-400～150cm <sup>※</sup>	過渡時の水位監視	定格運転時の 圧力・温度
③原子炉水位（燃料域）	-800～-300cm <sup>※</sup>	事故時の水位監視	大気圧・飽和温度
④原子炉水位（S A）	-900～150cm <sup>※</sup>	事故時の水位監視	大気圧・飽和温度

※：基準点は気水分離器下端（原子炉圧力容器零レベルより 1328cm）

第 1 表より，原子炉冷却材圧力バウンダリ 高圧時において，原子炉水位（燃料域）及び原子炉水位（S A）にて原子炉圧力容器内水位を確認する場合は，原子炉水位計の校正条件の違いから，「原子炉水位（燃料域）及び原子炉水位（S A）補正曲線」（第 2 図）を用いる。



第 2 図 原子炉水位（燃料域）及び原子炉水位（S A）補正曲線

全交流動力電源喪失時に高圧注水系の起動に失敗した場合の処置について

## 1. 事象の進展

重大事故シーケンスグループ「全交流動力電源喪失(外部電源喪失+DG失敗)+高圧炉心冷却失敗」に含まれる事故シーケンス「外部電源喪失+交流電源(DG-A, B)失敗+高圧炉心冷却失敗」では、全交流動力電源喪失と同時に原子炉隔離時冷却系が機能喪失することを想定する。このため、逃がし安全弁による圧力制御に伴う蒸気流出により原子炉圧力容器内の保有水量が減少し、原子炉水位が低下することから、緩和措置がとられない場合には、原子炉水位の低下により炉心が露出し、炉心損傷に至る。

重大事故シーケンスグループ「全交流動力電源喪失(外部電源喪失+DG失敗)+直流電源喪失」に含まれる事故シーケンス「外部電源喪失+直流電源(区分1, 2)失敗<sup>※1</sup>+高圧炉心冷却(HPCS)失敗」では、全交流動力電源喪失と同時に直流電源が喪失することを想定する。このため、直流電源喪失に伴い原子炉隔離時冷却系が機能喪失して原子炉注水ができず、逃がし安全弁による圧力制御に伴う蒸気流出により原子炉圧力容器内の保有水量が減少し、原子炉水位が低下することから、緩和措置がとられない場合には、原子炉水位の低下により炉心が露出し、炉心損傷に至る。

また、重大事故シーケンスグループ「全交流動力電源喪失(外部電源喪失+DG失敗)+SRV再閉失敗+HPCS失敗」に含まれる事故シーケンス「外部電源喪失+交流電源(DG-A, B)失敗+圧力バウンダリ健全性(SRV再閉)失敗+高圧炉心冷却(HPCS)失敗」では、全交流動力電源喪失と同時に逃がし安全弁1個が開状態のまま固着し、蒸気駆動の注水系が動作できない範囲に原子炉圧力が低下することで、原子炉注水機能を喪失することを想定する。このため、開状態のまま固着した逃がし安全弁からの蒸気流出により原子炉圧力容器内の保有水量が減少し、原子炉水位が低下することから、緩和措置がとられない場合には、原子炉水位の低下により炉心が露出し、炉心損傷に至る。

※1：区分1, 2の直流電源喪失により非常用ディーゼル発電機が起動できなくなる。

## 2. 全交流動力電源喪失時に高圧注水系の起動に失敗した場合の対応

### (1) 全交流動力電源喪失(外部電源喪失+DG失敗)+高圧炉心冷却失敗

重大事故シーケンスグループ「全交流動力電源喪失(外部電源喪失+DG失敗)+高圧炉心冷却失敗」においては、常設代替直流電源設備から電源を給電した高圧原子炉代替注水系による原子炉注水によって事象発生約8.3時間後まで炉心を冷却し、その後、逃がし安全弁の手動開操作により原子炉を減圧し、原子炉減圧後に低圧原子炉代替注水系(可搬型)により炉心を冷却することによって炉心損傷の防止を図る。

具体的な対応の概要については、以下のとおり。

#### a. 低圧原子炉代替注水系(可搬型)による原子炉注水準備

低圧原子炉代替注水系（可搬型）による原子炉注水の準備として、原子炉棟内の操作にて原子炉注水に必要な電動弁（A－R HR注水弁及びF L S R注水隔離弁）の手動開操作を実施する。

b. 高圧原子炉代替注水系による原子炉注水

原子炉スクラム後、原子炉水位は低下するが、中央制御室からの遠隔操作によって高圧原子炉代替注水系を手動起動し、原子炉注水を開始することにより、原子炉水位が回復する。原子炉水位回復後は、運転員による高圧原子炉代替注水系蒸気入口弁の手動開閉操作によって炉心を冠水維持可能な範囲に制御する。なお、原子炉水位の制御に必要な弁の電源は常設代替直流電源設備から供給される。

c. 逃がし安全弁による原子炉急速減圧

低圧原子炉代替注水系（可搬型）による原子炉注水の準備が完了後、サプレッション・プール水温度 100℃で、中央制御室からの遠隔操作によって自動減圧機能付き逃がし安全弁 6 個を手動開操作し原子炉を急速減圧する。

d. 低圧原子炉代替注水系（可搬型）による原子炉注水

逃がし安全弁による原子炉急速減圧により、原子炉圧力が低圧原子炉代替注水系（可搬型）の系統圧力を下回ると原子炉注水が開始され、原子炉水位が回復する。

(2) 全交流動力電源喪失（外部電源喪失＋D G失敗）直流電源喪失

重大事故シーケンスグループ「全交流動力電源喪失（外部電源喪失＋D G失敗）＋直流電源喪失」においては、常設代替直流電源設備から電源を給電した高圧原子炉代替注水系による原子炉注水によって事象発生約 8.3 時間後まで炉心を冷却し、その後、逃がし安全弁の手動開操作により原子炉を減圧し、原子炉減圧後に低圧原子炉代替注水系（可搬型）により炉心を冷却することによって炉心損傷の防止を図る。

具体的な対応の概要については、以下のとおり。

a. 低圧原子炉代替注水系（可搬型）による原子炉注水準備

低圧原子炉代替注水系（可搬型）による原子炉注水の準備として、原子炉棟内の操作にて原子炉注水に必要な電動弁（A－R HR注水弁及びF L S R注水隔離弁）の手動開操作を実施する。

b. 高圧原子炉代替注水系による原子炉注水

原子炉スクラム後、原子炉水位は低下するが、中央制御室からの遠隔操作によって高圧原子炉代替注水系を手動起動し、原子炉注水を開始することにより、原子炉水位が回復する。原子炉水位回復後は、運転員による高圧原子炉代替注水系蒸気入口弁の手動開閉操作によって炉心を冠水維持可能な範囲に制御する。なお、原子炉水位の制御に必要な弁の電源は常設代替直流電源設備から供給される。

c. 逃がし安全弁による原子炉急速減圧

低圧原子炉代替注水系（可搬型）による原子炉注水の準備が完了後、サプレッション・プール水温度 100℃で、中央制御室からの遠隔操作によって自動減圧機能付き逃がし安全弁 6 個を手動開操作し原子炉を急速減圧する。

d. 低圧原子炉代替注水系（可搬型）による原子炉注水

逃がし安全弁による原子炉急速減圧により、原子炉圧力が低圧原子炉代替注水系（可搬型）の系統圧力を下回ると原子炉注水が開始され、原子炉水位が回復する。

(3) 全交流動力電源喪失（TBP）

重大事故シーケンスグループ「全交流動力電源喪失（外部電源喪失+DG失敗）+SRV再閉失敗+HPCS失敗」においては、逃がし安全弁 1 個の開固着によって、蒸気駆動の注水系が動作できない範囲に原子炉圧力が低下するまでの間は所内常設蓄電式直流電源設備より電源を給電した原子炉隔離時冷却系により炉心を冷却し、原子炉隔離時冷却系による注水停止後は、低圧原子炉代替注水系（可搬型）による注水の準備が完了した後、逃がし安全弁の手動開操作により原子炉を減圧し、原子炉減圧後に低圧原子炉代替注水系（可搬型）により炉心を冷却することによって炉心損傷の防止を図る。

具体的な対応の概要については、以下のとおり。

a. 低圧原子炉代替注水系（可搬型）による原子炉注水準備

低圧原子炉代替注水系（可搬型）による原子炉注水の準備として、原子炉棟内の操作にて原子炉注水に必要な電動弁（A-RHR注水弁及びFLSR注水隔離弁）の手動開操作を実施する。

b. 原子炉隔離時冷却系による原子炉注水

原子炉スクラム後、原子炉水位は低下するが、原子炉水低（レベル2）で原子炉隔離時冷却系が自動起動し、原子炉注水を開始することにより、原子炉水位が回復する。原子炉隔離時冷却系による原子炉注水は、逃がし安全弁 1 個の開固着によって、原子炉隔離時冷却系が動作できない範囲に原子炉圧力が低下するまでの間継続する。

c. 早期の電源回復不能判断及び対応準備

中央制御室からの操作により外部電源受電及び非常用ディーゼル発電機等の起動ができず、非常用高圧母線（6.9kV）の電源回復ができない場合、早期の電源回復不能と判断する。これにより、常設代替交流電源設備、原子炉補機代替冷却系の準備を開始する。

d. 逃がし安全弁による原子炉急速減圧

低圧代替注水系（可搬型）による原子炉注水の準備が完了後、中央制御室からの遠隔操作によって再閉鎖に失敗した 1 個に加えて自動減圧機能付き逃がし安全弁 5 個を手動開操作し原子炉を急速減圧する。

e. 低圧原子炉代替注水系（可搬型）による原子炉注水

逃がし安全弁による原子炉急速減圧により，原子炉圧力が低圧原子炉代替注水系（可搬型）の系統圧力を下回ると原子炉注水が開始され，原子炉水位が回復する。



解釈一覧  
判断基準の解釈一覧

手順		判断基準記載内容	解釈
1.2.2.1 フロントライン系故障時の対応手順	(1) 高圧原子炉代替注水系による原子炉圧力容器への注水	a. 中央制御室からの高圧原子炉代替注水系起動 b. 現場手動操作による高圧原子炉代替注水系起動	原子炉水位 (狭帯域) にて原子炉水位低 (レベル3) 原子炉水位 (狭帯域) にて原子炉水位低 (レベル3)
	(1) 全交流動力電源喪失及び常設直流電源系統喪失時の原子炉圧力容器への注水	a. 現場手動操作による原子炉隔離時冷却系起動	原子炉水位 (狭帯域) にて原子炉水位低 (レベル3)
1.2.2.2 サポート系故障時の対応手順	(1) 重大事故等の進展抑制	a. 制御棒駆動水圧系による原子炉圧力容器への注水 b. まう酸水注入系による原子炉圧力容器へのまう酸水注入及び注水	原子炉水位 (狭帯域) にて原子炉水位低 (レベル3) 原子炉水位 (狭帯域) にて原子炉水位低 (レベル3)
	(1) 原子炉隔離時冷却系による原子炉圧力容器への注水 (2) 高圧炉心スプレイ系による原子炉圧力容器への注水		原子炉水位 (狭帯域) にて原子炉水位低 (レベル3) 原子炉水位 (狭帯域) にて原子炉水位低 (レベル3)
1.2.2.3 重大事故等の進展抑制時の対応手順	(1) 重大事故等の進展抑制	a. 制御棒駆動水圧系による原子炉圧力容器への注水 b. まう酸水注入系による原子炉圧力容器へのまう酸水注入及び注水	原子炉水位 (狭帯域) にて原子炉水位低 (レベル3) 原子炉水位 (狭帯域) にて原子炉水位低 (レベル3)
	(1) 原子炉隔離時冷却系による原子炉圧力容器への注水 (2) 高圧炉心スプレイ系による原子炉圧力容器への注水		原子炉水位 (狭帯域) にて原子炉水位低 (レベル3) 原子炉水位 (狭帯域) にて原子炉水位低 (レベル3)
1.2.2.4 重大事故等対処設備 (設計基準拡張) による対応手順	(1) 原子炉隔離時冷却系による原子炉圧力容器への注水 (2) 高圧炉心スプレイ系による原子炉圧力容器への注水		原子炉水位 (狭帯域) にて原子炉水位低 (レベル3) 原子炉水位 (狭帯域) にて原子炉水位低 (レベル3)
	(1) 原子炉隔離時冷却系による原子炉圧力容器への注水 (2) 高圧炉心スプレイ系による原子炉圧力容器への注水		原子炉水位 (狭帯域) にて原子炉水位低 (レベル3) 原子炉水位 (狭帯域) にて原子炉水位低 (レベル3)

操作手順の解釈一覧 (1 / 2)

手順		操作手順記載内容		解釈
1.2.2.1 フロン系故障時の対応手順	(1) 高圧原子炉代替注水器への注水	a. 中央制御室からの高圧原子炉代替注水系起動	高圧原子炉代替注水流量指示値の上昇	高圧原子炉代替注水流量指示値が 93m <sup>3</sup> /h 程度まで上昇
		b. 現場手動操作による高圧原子炉代替注水系起動	原子炉圧力指示値が規定値以上	原子炉圧力指示値が <input type="text"/> MPa 以上
1.2.2.2 サポート系故障時の対応手順	(1) 全交流動力電源喪失及び常設直流電源系統喪失時の原子炉圧力容器への注水	a. 現場手動操作による原子炉隔離時冷却系起動	原子炉圧力指示値が規定値以上	原子炉圧力指示値が <input type="text"/> MPa 以上
			原子炉隔離時冷却系タービンの回転数を可搬型回転計にて確認しながら規定回転数に調整	原子炉隔離時冷却系タービンの回転数を可搬型回転計にて確認しながら <input type="text"/> rpm に調整
1.2.2.3 重大事故等の進展抑制時の対応手順	(1) 重大事故等の進展抑制	a. 制御棒駆動水圧系による原子炉圧力容器への注水	制御棒駆動水圧系系統流量指示値の上昇	制御棒駆動水圧系系統流量指示値が <input type="text"/> 1/min 以上
		b. ほう酸水注入系による原子炉圧力容器へのほう酸水注入及び注水	復水輸送ポンプ出口ヘッダ圧力指示値が規定値以上	復水輸送ポンプ出口ヘッダ圧力指示値が <input type="text"/> MPa 以上であることを確認
			仮設ホース接続(復水輸送系～補給水系の間)を実施	V 2 7 2 - 8 7 ~ V 2 7 1 - 6 7 間

本資料のうち、枠囲みの内容は機密に係る事項のため公開できません。

操作手順の解釈一覧 (2 / 2)

1.2.2.4 重大事故等対処設備(設計基準拡張)による対応手順		手順		解釈
		手続	操作手順記載内容	
		(1) 原子炉隔離時冷却系による原子炉圧力容器への注水	原子炉隔離時冷却ポンプ出口流量指示値の上昇	原子炉隔離時冷却ポンプ出口流量指示値が 94m <sup>3</sup> /h 程度まで上昇
		(2) 高圧炉心スプレイ系による原子炉圧力容器への注水	高圧炉心スプレイポンプ出口流量指示値の上昇	高圧炉心スプレイポンプ出口流量指示値が上昇(～1074m <sup>3</sup> /h)

## 弁番号及び弁名称一覧 (1 / 2)

弁番号	弁名称	操作場所
MV 2 B 1 - 4	HPAC 注入弁	中央制御室 原子炉棟地下 1 階 トーラス室 (管理区域)
MV 2 2 1 - 3 4	R C I C HPAC タービン蒸気入口弁	中央制御室 原子炉棟地下 2 階 R C I C ポンプ室 (管理区域)
MV 2 2 1 - 7	復水器冷却水入口弁	中央制御室 原子炉棟地下 2 階 R C I C ポンプ室 (管理区域)
V 2 2 1 - 5 7 5	真空タンクドレン弁	原子炉棟地下 2 階 R C I C ポンプ室 (管理区域)
V 2 2 1 - 5 7 7	真空タンク水位検出配管ドレン弁	原子炉棟地下 2 階 R C I C ポンプ室 (管理区域)
MV 2 2 1 - 2	注入弁	中央制御室 原子炉棟地下 2 階 R C I C ポンプ室 (管理区域)
MV 2 2 1 - 6	ミニマムフロー弁	中央制御室 原子炉棟地下 2 階 R C I C ポンプ室 (管理区域)
MV 2 2 1 - 2 2	タービン蒸気入口弁	中央制御室 原子炉棟地下 2 階 R C I C ポンプ室 (管理区域)
MV 2 2 1 - 2 1	外側蒸気隔離弁	中央制御室 原子炉棟地上中 1 階 東側 P C V ペネトレーション室 (管理区域)
C V 2 1 2 - 1 A, B	C R D 系統流量調節弁	中央制御室 原子炉棟地上 2 階 マスターコントロールエリア室 (管理区域)
MV 2 1 2 - 2	C R D 駆動水圧力調節弁	中央制御室 原子炉棟地上 2 階 マスターコントロールエリア室 (管理区域)

弁番号及び弁名称一覧 (2/2)

弁番号	弁名称	操作場所
MV224-3	HPCS注水弁	中央制御室 原子炉棟地上1階南側PCVペネトレーション室(管理区域)
MV225-1A(B)	SLCタンク出口弁	中央制御室 原子炉棟地上3階SLCポンプ室(管理区域)
MV225-2A(B)	SLC注入弁	中央制御室 原子炉棟地上3階SLCポンプ室(管理区域)
V272-87	MUW工具除染シンク供給弁	原子炉棟地上3階フィルターエレメント除染室(管理区域)
V271-67	CWT工具類除染シンク除染弁	原子炉棟地上3階フィルターエレメント除染室(管理区域)
V225-17	SLC封水止め弁	原子炉棟地上3階SLCポンプ室(管理区域)
V225-16	SLCオリフイスバイパス弁	原子炉棟地上3階SLCポンプ室(管理区域)
V225-12	SLCタンク補給水入口元弁	原子炉棟地上3階SLCポンプ室(管理区域)
V225-13	SLCタンク補給水入口弁	原子炉棟地上3階SLCポンプ室(管理区域)
V225-10	SLCテラストタンク出口弁	原子炉棟地上3階SLCポンプ室(管理区域)
V225-508	SLCドレン弁	原子炉棟地上3階SLCポンプ室(管理区域)

## 手順のリンク先について

原子炉冷却材圧力バウンダリ高圧時に発電用原子炉を冷却するための手順等について、手順のリンク先を以下に取りまとめる。

1. 1.2.2.1(1) a. 中央制御室からの高圧原子炉代替注水系起動
  - ・原子炉水位の監視機能が喪失した場合の手順
  - <リンク先> 1.15.2.1 監視機能喪失
  
2. 1.2.2.1(1) b. 現場手動操作による高圧原子炉代替注水系起動
  - ・原子炉水位の監視機能が喪失した場合の手順
  - <リンク先> 1.15.2.1 監視機能喪失
  - 1.15.2.2 計測に必要な電源の喪失
  
3. 1.2.2.2(1) a. 現場手動操作による原子炉隔離時冷却系起動
  - ・原子炉水位の監視機能が喪失した場合の手順
  - <リンク先> 1.15.2.1 監視機能喪失
  - 1.15.2.2 計測に必要な電源の喪失
  
4. 1.2.2.2(2) a. 代替交流電源設備による原子炉隔離時冷却系への給電
  - ・代替交流電源設備に関する手順等
  - <リンク先> 1.14.2.1(1) 代替交流電源設備による給電
  - 1.14.2.5(1) ガスタービン発電機用軽油タンク又はディーゼル燃料貯蔵タンクからタンクローリへの補給
  - 1.14.2.5(2) タンクローリから各機器等への給油
  
5. 1.2.2.2(2) b. 可搬型直流電源設備による原子炉隔離時冷却系への給電
  - ・可搬型直流電源設備に関する手順等
  - <リンク先> 1.14.2.2(1) b. 可搬型代替直流電源設備による給電
  - 1.14.2.5(1) ガスタービン発電機用軽油タンク又はディーゼル燃料貯蔵タンクからタンクローリへの補給
  - 1.14.2.5(2) タンクローリから各機器等への給油
  
6. 1.2.2.4(1) 原子炉隔離時冷却系による原子炉圧力容器への注水
  - ・サプレッション・チェンバから復水貯蔵タンクへの水源切替え手順
  - <リンク先> 1.13.2.3(1) a. 原子炉隔離時冷却系による原子炉圧力容器への注水時の水源の切替え

7. 1.2.2.4(2) 高圧炉心スプレイ系による原子炉圧力容器への注水
- ・ サプレッション・チェンバから復水貯蔵タンクへの水源切替え手順
- <リンク先> 1.13.2.3(1) b. 高圧炉心スプレイ系による原子炉圧力容器への注水時の水源の切替え
8. 1.2.2.5 その他の手順項目について考慮する手順
- ・ 低圧原子炉代替注水系（可搬型）による原子炉圧力容器への注水手順
- <リンク先> 1.4.2.1(1) a. (b) 低圧原子炉代替注水系（可搬型）による原子炉圧力容器への注水（淡水／海水）
- ・ サプレッション・チェンバから復水貯蔵タンクへの水源切替え手順
- <リンク先> 1.13.2.3(1) a. 原子炉隔離時冷却系による原子炉圧力容器への注水時の水源の切替え
- 1.13.2.3(1) b. 高圧炉心スプレイ系による原子炉圧力容器への注水時の水源の切替え
- ・ 非常用交流電源設備，所内常設蓄電式直流電源設備，常設代替交流電源設備として使用するガスタービン発電機，可搬型代替交流電源設備として使用する高圧発電機車，常設代替直流電源設備として使用するSA用115V系蓄電池又は可搬型直流電源設備として使用する高圧発電機車，B1-115V系充電器及び230V系充電器（常用）による高圧原子炉代替注水系，原子炉隔離時冷却系，高圧炉心スプレイポンプ，ほう酸水注入ポンプ，制御棒駆動水圧ポンプ，電動弁及び中央制御室監視計器類への電源供給手順並びに常設代替交流電源設備として使用するガスタービン発電機，可搬型代替交流電源設備及び可搬型直流電源設備として使用する高圧発電機車及び非常用交流電源設備への燃料補給手順
- <リンク先> 1.14.2.1(1) 代替交流電源設備による給電
- 1.14.2.2(1) a. 所内常設蓄電式直流電源設備及び常設代替直流電源設備による給電
- 1.14.2.2(1) b. 可搬型直流電源設備による給電
- 1.14.2.3(1) a. ガスタービン発電機又は高圧発電機車によるSAロードセンタ及びSAコントロールセンタ受電
- 1.14.2.5(1) ガスタービン発電機用軽油タンク又はディーゼル燃料貯蔵タンクからタンクローリへの補給
- 1.14.2.5(2) タンクローリから各機器等への給油
- 1.14.2.6(1) 非常用交流電源設備による給電
- ・ 原子炉水位の監視又は推定に係る計装設備に関する手順
- <リンク先> 1.15.2.1 監視機能喪失
- 1.15.2.2 計測に必要な電源の喪失

## 1.3 原子炉冷却材圧力バウンダリを減圧するための手順等

### <目次>

#### 1.3.1 対応手段と設備の選定

- (1) 対応手段と設備の選定の考え方
- (2) 対応手段と設備の選定の結果
  - a. フロントライン系故障時の対応手段及び設備
    - (a) 代替減圧
    - (b) 重大事故等対処設備と自主対策設備
  - b. サポート系故障時の対応手段及び設備
    - (a) 常設直流電源系統喪失時の減圧
    - (b) 逃がし安全弁の作動に必要な窒素ガス喪失時の減圧
    - (c) 逃がし安全弁が作動可能な環境条件
    - (d) 復旧
    - (e) 重大事故等対処設備と自主対策設備
  - c. 原子炉格納容器破損を防止するための対応手段及び設備
    - (a) 炉心損傷時における高圧溶融物放出／格納容器雰囲気直接加熱の防止
    - (b) 重大事故等対処設備と自主対策設備
  - d. インターフェイスシステムLOCA発生時の対応手段及び設備
    - (a) インターフェイスシステムLOCA発生時の対応
    - (b) 重大事故等対処設備と自主対策設備
  - e. 手順等

#### 1.3.2 重大事故等時の手順

##### 1.3.2.1 フロントライン系故障時の対応手順

- (1) 代替減圧
  - a. 手動操作による減圧
- (2) 重大事故等時の対応手段の選択

##### 1.3.2.2 サポート系故障時の対応手順

- (1) 常設直流電源系統喪失時の減圧
  - a. 可搬型直流電源設備による逃がし安全弁開放
  - b. 主蒸気逃がし安全弁用蓄電池（補助盤室）による逃がし安全弁開放
  - c. 主蒸気逃がし安全弁用蓄電池（原子炉建物）による逃がし安全弁（自動減圧機能付き）開放
  - d. 逃がし安全弁窒素ガス代替供給設備による逃がし安全弁（自動減圧機能なし）開放
- (2) 逃がし安全弁の作動に必要な窒素ガス喪失時の減圧
  - a. 逃がし安全弁窒素ガス供給設備による逃がし安全弁駆動源確保
- (3) 逃がし安全弁窒素ガス供給設備による背圧対策



- (4) 復旧
  - a. 代替直流電源設備による復旧
  - b. 代替交流電源設備による復旧
- (5) 重大事故等時の対応手段の選択
- 1.3.2.3 炉心損傷時における高圧溶融物放出／格納容器雰囲気直接加熱を防止する手順
- 1.3.2.4 インターフェイスシステムLOCA発生時の対応手順
  - (1) EOP「二次格納施設制御」
- 1.3.2.5 その他の手順項目について考慮する手順

- 添付資料1.3.1 審査基準，基準規則と対処設備との対応表
- 添付資料1.3.2 自主対策設備仕様
- 添付資料1.3.3 対応手段として選定した設備の電源構成図
- 添付資料1.3.4 重大事故対策の成立性
  - 1. 可搬型直流電源設備による逃がし安全弁開放
  - 2. 主蒸気逃がし安全弁用蓄電池（補助盤室）による逃がし安全弁開放
  - 3. 主蒸気逃がし安全弁用蓄電池（原子炉建物）による逃がし安全弁（自動減圧機能付き）開放
  - 4. 逃がし安全弁窒素ガス代替供給設備による逃がし安全弁（自動減圧機能なし）開放
  - 5. 逃がし安全弁窒素ガス供給設備による逃がし安全弁駆動源確保
  - 6. 逃がし安全弁窒素ガス供給設備による背圧対策
  - 7. インターフェイスシステムLOCA発生時の漏えい停止操作
- 添付資料1.3.5 インターフェイスシステムLOCA発生時の概要図
- 添付資料1.3.6 インターフェイスシステムLOCA発生時の破断面積及び現場環境等について
- 添付資料1.3.7 インターフェイスシステムLOCA発生時の検知手段について
- 添付資料1.3.8 発電用原子炉の減圧操作について
- 添付資料1.3.9 逃がし安全弁の電源受電状態について
- 添付資料1.3.10 解釈一覧
  - 1. 判断基準の解釈一覧
  - 2. 操作手順の解釈一覧
  - 3. 弁番号及び弁名称一覧
- 添付資料1.3.11 手順のリンク先について

### 1.3 原子炉冷却材圧力バウンダリを減圧するための手順等

#### 【要求事項】

発電用原子炉設置者において、原子炉冷却材圧力バウンダリが高圧の状態であって、設計基準事故対処設備が有する発電用原子炉の減圧機能が喪失した場合においても炉心の著しい損傷及び原子炉格納容器の破損を防止するため、原子炉冷却材圧力バウンダリを減圧するために必要な手順等が適切に整備されているか、又は整備される方針が適切に示されていること。

#### 【解釈】

- 1 「炉心の著しい損傷」を「防止するため、原子炉冷却材圧力バウンダリを減圧するために必要な手順等」とは、以下に掲げる措置又はこれらと同等以上の効果を有する措置を行うための手順等をいう。
  - (1) 可搬型重大事故防止設備
    - a) 常設直流電源系統喪失時において、減圧用の弁（逃がし安全弁（BWR の場合）又は、主蒸気逃がし弁及び加圧器逃がし弁（PWR の場合））を作動させ原子炉冷却材圧力バウンダリの減圧操作が行えるよう、手順等が整備されていること。
    - b) 減圧用の弁が空気作動弁である場合、減圧用の弁を作動させ原子炉冷却材圧力バウンダリの減圧操作が行えるよう可搬型コンプレッサー又は窒素ポンペを整備すること。
    - c) 減圧用の弁が作動可能な環境条件を明確にすること。
  - (2) 復旧
    - a) 常設直流電源喪失時においても、減圧用の弁を作動させ原子炉冷却材圧力バウンダリの減圧操作が行えるよう、代替電源による復旧手順等が整備されていること。
  - (3) 蒸気発生器伝熱管破損（SGTR）
    - a) SGTR 発生時において、破損した蒸気発生器を隔離すること。隔離できない場合、加圧器逃がし弁を作動させること等により原子炉冷却材圧力バウンダリの減圧操作が行えるよう、手順等が整備されていること。（PWR の場合）
  - (4) インターフェイスシステムLOCA（ISLOCA）
    - a) ISLOCA 発生時において、原子炉冷却材圧力バウンダリの損傷箇所を隔離すること。隔離できない場合、原子炉を減圧し、原子炉冷却材の漏えいを抑制するために、逃がし安全弁（BWR の場合）又は主蒸気逃がし弁及び加圧器逃がし弁（PWR の場合）を作動させること等により原子炉冷却材圧力バウンダリの減圧操作が行えるよう、手順等が整備されていること。

原子炉冷却材圧力バウンダリが高圧の状態において、設計基準事故対処設備が有する発電用原子炉の減圧機能は、逃がし安全弁（自動減圧機能付き）による自動減圧機能（以下「自動減圧系」という。）である。

この機能が喪失した場合においても炉心の著しい損傷及び原子炉格納容器の破損を防止するため、原子炉冷却材圧力バウンダリを減圧する対処設備を整備しており、ここでは、これらの対処設備を活用した手順等について説明する。

インターフェイスシステムLOCA発生時は、原子炉冷却材圧力バウンダリの損傷箇所を隔離することで原子炉冷却材の漏えいを抑制する。なお、損傷箇所の隔離ができない場合は、逃がし安全弁による減圧で原子炉冷却材の漏えいを抑制することとしており、これらの手順等について説明する。

### 1.3.1 対応手段と設備の選定

#### (1) 対応手段と設備の選定の考え方

炉心の著しい損傷を防止するため、原子炉冷却材圧力バウンダリが高圧の状態にある場合は、発電用原子炉の減圧が必要である。発電用原子炉の減圧をするための設計基準事故対処設備として、自動減圧系を設置している。

この設計基準事故対処設備が故障した場合は、その機能を代替するために、設計基準事故対処設備が有する機能、相互関係を明確にした（以下「機能喪失原因対策分析」という。）上で、想定する故障に対応できる対応手段及び重大事故等対処設備を選定する（第1.3-1図）。

また、高圧溶融物放出／格納容器雰囲気直接加熱による原子炉格納容器の破損の防止及びインターフェイスシステムLOCAの対応手段と重大事故等対処設備を選定する。

重大事故等対処設備のほかに、柔軟な事故対応を行うための対応手段と自主対策設備<sup>※1</sup>を選定する。

※1 自主対策設備：技術基準上のすべての要求事項を満たすことやすべてのプラント状況において使用することは困難であるが、プラント状況によっては、事故対応に有効な設備。

選定した重大事故等対処設備により、技術的能力審査基準（以下「審査基準」という。）だけでなく、設置許可基準規則第四十六条及び技術基準規則第六十一条（以下「基準規則」という。）の要求機能を満足する設備が網羅されていることを確認するとともに、自主対策設備との関係を明確にする。

#### (2) 対応手段と設備の選定の結果

機能喪失原因対策分析の結果、フロントライン系故障として、自動減圧系の故障を想定する。また、サポート系故障として、全交流動力電源喪失又は直流電源（常設直流電源若しくは常設直流電源系統）喪失を想定する。

設計基準事故対処設備に要求される機能の喪失原因から選定した対応手段及び審査基準、基準規則からの要求により選定した対応手段と、その対応に使用する重大事故等対処設備及び自主対策設備を以下に示す。

なお、機能喪失を想定する設計基準事故対処設備、対応に使用する重大事故等対処設備及び自主対策設備と整備する手順についての関係を第1.3-1表に整理する。

##### a. フロントライン系故障時の対応手段及び設備

###### (a) 代替減圧

設計基準事故対処設備である自動減圧系の故障により発電用原子炉の

減圧ができない場合は、減圧の自動化又は中央制御室からの手動操作により発電用原子炉を減圧する手段がある。

#### i 減圧の自動化

原子炉水位低（レベル1）到達10分後及び低圧炉心スプレイポンプ又は残留熱除去ポンプ運転（低圧注水モード）の場合に、代替自動減圧機能により発電用原子炉を自動で減圧する。

なお、「1.1 緊急停止失敗時に発電用原子炉を未臨界にするための手順等」におけるEOP「反応度制御」対応操作中は、発電用原子炉の自動減圧による原子炉圧力容器への冷水注水量の増加に伴う原子炉出力の急上昇を防止するため、以下に記す「自動減圧起動阻止スイッチ」及び「代替自動減圧起動阻止スイッチ」により自動減圧系及び代替自動減圧ロジック（代替自動減圧機能）による自動減圧を阻止する。

代替自動減圧機能による減圧の自動化で使用する設備は以下のとおり。

- ・代替自動減圧ロジック（代替自動減圧機能）
- ・自動減圧起動阻止スイッチ
- ・代替自動減圧起動阻止スイッチ
- ・逃がし安全弁（自動減圧機能付き<sup>※2</sup>B, M弁の2個）
- ・主蒸気系 配管・クエンチャ
- ・逃がし安全弁逃がし弁機能用アキュムレータ
- ・非常用交流電源設備

※2：12個の逃がし安全弁は全て逃がし弁機能を有している。そのうち6個が自動減圧機能を有している。

#### ii 手動操作による減圧

中央制御室からの手動操作により逃がし弁機能用電磁弁を作動させ、アキュムレータに蓄圧された窒素ガスを逃がし安全弁に供給することにより逃がし安全弁を開放し、発電用原子炉を減圧する。また、主蒸気隔離弁が全開状態であり、かつ常用電源が健全で、主復水器の真空状態が維持できていれば、中央制御室からの手動操作によりタービンバイパス弁を開操作し、発電用原子炉を減圧する。

逃がし安全弁の手動操作による減圧で使用する設備は以下のとおり。

- ・逃がし安全弁
- ・主蒸気系 配管・クエンチャ
- ・逃がし安全弁逃がし弁機能用アキュムレータ
- ・所内常設蓄電式直流電源設備
- ・常設代替直流電源設備
- ・可搬型直流電源設備

また、上記所内常設蓄電式直流電源設備への継続的な給電で使用する設備は以下のとおり。

- ・常設代替交流電源設備
- ・可搬型代替交流電源設備

タービンバイパス弁の手動操作による減圧で使用する設備は以下のとおり。

- ・タービンバイパス弁
- ・タービン制御系

(b) 重大事故等対処設備と自主対策設備

代替減圧で使用する設備のうち、代替自動減圧ロジック（代替自動減圧機能）、逃がし安全弁、主蒸気系配管・クエンチャ、逃がし安全弁逃がし弁機能用アキュムレータ、自動減圧起動阻止スイッチ、代替自動減圧起動阻止スイッチ、所内常設蓄電式直流電源設備、常設代替直流電源設備、可搬型直流電源設備、常設代替交流電源設備及び可搬型代替交流電源設備は、重大事故等対処設備として位置付ける。

また、非常用交流電源設備は重大事故等対処設備（設計基準拡張）として位置付ける。

これらの機能喪失原因対策分析の結果により選定した設備は、審査基準及び基準規則に要求される設備がすべて網羅されている。

（添付資料1.3.1）

以上の重大事故等対処設備により、設計基準事故対処設備である自動減圧系が故障した場合においても、発電用原子炉を減圧することができる。

また、以下の設備はプラント状況によっては事故対応に有効な設備であるため、自主対策設備として位置付ける。あわせて、その理由を示す。

- ・タービンバイパス弁、タービン制御系

炉心損傷前において、主蒸気隔離弁が全開状態であり、かつ常用電源が健全で、主復水器の真空状態が維持できていれば、逃がし安全弁の代替手段として有効である。

b. サポート系故障時の対応手段及び設備

(a) 常設直流電源系統喪失時の減圧

常設直流電源系統喪失により逃がし安全弁の作動に必要な直流電源が喪失し、発電用原子炉の減圧ができない場合は、可搬型直流電源設備、主蒸気逃がし安全弁用蓄電池（補助盤室）又は主蒸気逃がし安全弁用蓄電池（原子炉建物）により逃がし安全弁の機能を回復させて発電用原子炉を減圧する手段がある。

また、逃がし安全弁の作動に必要な直流電源が確保できない場合においても、逃がし安全弁窒素ガス代替供給設備により逃がし安全弁を作動させ発電用原子炉を減圧する手段がある。

i 可搬型直流電源設備による逃がし安全弁機能回復

可搬型直流電源設備により逃がし安全弁の作動に必要な直流電源を確保し、逃がし安全弁の機能を回復させて発電用原子炉を減圧する。なお、可搬型直流電源設備による直流電源の供給準備が整うまでの期間は、常設代替直流電源設備にて逃がし安全弁の作動に必要な直流電源を確保し、逃がし安全弁の機能を回復させて発電用原子炉を減圧する。

可搬型直流電源設備による逃がし安全弁機能回復で使用する設備は以下のとおり。

- ・可搬型直流電源設備
- ・SRV用電源切替盤
- ・常設代替直流電源設備
- ・逃がし安全弁
- ・主蒸気系 配管・クエンチャ
- ・逃がし安全弁逃がし弁機能用アキュムレータ

ii 主蒸気逃がし安全弁用蓄電池（補助盤室）による逃がし安全弁機能回復

逃がし安全弁の作動回路に、主蒸気逃がし安全弁用蓄電池（補助盤室）を接続し、逃がし安全弁の機能を回復させて発電用原子炉を減圧する。

主蒸気逃がし安全弁用蓄電池（補助盤室）による逃がし安全弁機能回復で使用する設備は以下のとおり。

- ・主蒸気逃がし安全弁用蓄電池（補助盤室）
- ・逃がし安全弁
- ・主蒸気系 配管・クエンチャ
- ・逃がし安全弁逃がし弁機能用アキュムレータ

iii 主蒸気逃がし安全弁用蓄電池（原子炉建物）による逃がし安全弁機能回復

逃がし安全弁の作動回路に主蒸気逃がし安全弁用蓄電池（原子炉建物）を原子炉棟にて接続し、逃がし安全弁（自動減圧機能付き）の機能を回復させて発電用原子炉を減圧する。

主蒸気逃がし安全弁用蓄電池（原子炉建物）による減圧で使用する設備は以下のとおり。

- ・主蒸気逃がし安全弁用蓄電池（原子炉建物）



- ・逃がし安全弁（自動減圧機能付き B，M の 2 弁）
- ・主蒸気系 配管・クエンチャ
- ・逃がし安全弁逃がし弁機能用アキュムレータ

iv 逃がし安全弁窒素ガス代替供給設備による減圧

逃がし安全弁窒素ガス代替供給設備により逃がし安全弁（自動減圧機能なし）の電磁弁排気ポートへ窒素ガスを供給し，逃がし安全弁（自動減圧機能なし）を開放して発電用原子炉を減圧する。

逃がし安全弁窒素ガス代替供給設備による減圧に使用する設備は以下のとおり。

- ・逃がし安全弁窒素ガス代替供給設備
- ・逃がし安全弁（自動減圧機能なし<sup>※3</sup> A，J の 2 個）
- ・主蒸気系 配管・クエンチャ

※3：12 個の逃がし安全弁は全て逃がし弁機能を有している。そのうち自動減圧機能を有していない 2 個の逃がし安全弁を逃がし安全弁窒素ガス代替供給設備に用いる。

(b) 逃がし安全弁の作動に必要な窒素ガス喪失時の減圧

逃がし安全弁の作動に必要な逃がし安全弁逃がし弁機能用アキュムレータ及び逃がし安全弁自動減圧機能用アキュムレータの供給圧力が喪失した場合は，逃がし安全弁窒素ガス供給設備により逃がし安全弁の駆動源を確保し，逃がし安全弁の機能を回復させて発電用原子炉を減圧する手段がある。

i 逃がし安全弁窒素ガス供給設備による窒素ガス確保

逃がし安全弁の作動に必要な窒素ガスの供給源が窒素ガス制御系から逃がし安全弁窒素ガス供給設備に自動で切り替わることで窒素ガスが確保され，発電用原子炉を減圧できる。また，逃がし安全弁の駆動源が逃がし安全弁窒素ガス供給設備から供給されている期間において，逃がし安全弁の作動に伴い窒素ガスの圧力が低下した場合は，待機側の逃がし安全弁用窒素ガスポンベに切り替えることで窒素ガスを確保し，発電用原子炉を減圧する。

逃がし安全弁窒素ガス供給設備による窒素ガス確保で使用する設備は以下のとおり。

- ・逃がし安全弁用窒素ガスポンベ
- ・逃がし安全弁窒素ガス供給系 配管・弁
- ・逃がし安全弁逃がし弁機能用アキュムレータ
- ・常設代替交流電源設備
- ・所内常設蓄電式直流電源設備
- ・可搬型代替交流電源設備

- ・常設代替直流電源設備
- ・可搬型直流電源設備

(c) 逃がし安全弁が作動可能な環境条件

想定される重大事故等時の環境条件においても確実に逃がし安全弁を作動させることができるように、逃がし安全弁の作動に必要な窒素ガス供給圧力を調整可能な設計としている。

i 逃がし安全弁の背圧対策

想定される重大事故等時の環境条件を考慮して、原子炉格納容器内の圧力が設計圧力の2倍の状態（853kPa[gage]）となった場合においても確実に逃がし安全弁を作動させることができるよう、供給圧力を調整する。

逃がし安全弁の背圧対策として、窒素ガスの供給圧力を調整するために使用する設備は以下のとおり。

- ・逃がし安全弁用窒素ガスボンベ
- ・逃がし安全弁窒素ガス供給系 配管・弁

(d) 復旧

全交流動力電源喪失又は常設直流電源喪失により逃がし安全弁の減圧機能が喪失した場合は、代替電源により逃がし安全弁の機能を復旧させて発電用原子炉を減圧する手段がある。

i 代替直流電源設備による復旧

代替直流電源設備（可搬型直流電源設備又は直流給電車）により逃がし安全弁の作動に必要な直流電源を確保して逃がし安全弁の機能を復旧する。

代替直流電源設備による復旧で使用する設備は以下のとおり。

- ・可搬型直流電源設備
- ・直流給電車

ii 代替交流電源設備による復旧

常設代替交流電源設備又は可搬型代替交流電源設備により充電器を受電し、逃がし安全弁の作動に必要な直流電源を確保して逃がし安全弁の機能を復旧する。

代替交流電源設備による復旧で使用する設備は以下のとおり。

- ・常設代替交流電源設備
- ・可搬型代替交流電源設備

(e) 重大事故等対処設備と自主対策設備

常設直流電源系統喪失時の減圧で使用する設備のうち、可搬型直流電源設備、SRV用電源切替盤、常設代替直流電源設備、逃がし安全弁、主蒸気系 配管・クエンチャ、逃がし安全弁逃がし弁機能用アキュムレータ及び主蒸気逃がし安全弁用蓄電池（補助盤室）は重大事故等対処設備として位置付ける。

逃がし安全弁の作動に必要な窒素ガス喪失時の減圧で使用する設備のうち、逃がし安全弁用窒素ガスボンベ、逃がし安全弁窒素ガス供給系 配管・弁、逃がし安全弁逃がし弁機能用アキュムレータ、常設代替交流電源設備、所内常設蓄電式直流電源設備、可搬型代替交流電源設備、常設代替直流電源設備及び可搬型直流電源設備は重大事故等対処設備として位置付ける。

逃がし安全弁が作動可能な環境条件で使用する設備のうち、逃がし安全弁用窒素ガスボンベ及び逃がし安全弁窒素ガス供給系 配管・弁は重大事故等対処設備として位置付ける。

復旧で使用する設備のうち、可搬型直流電源設備、常設代替交流電源設備及び可搬型代替交流電源設備は重大事故等対処設備として位置付ける。

これらの機能喪失原因対策分析の結果により選定した設備は、審査基準及び基準規則に要求される設備がすべて網羅されている。

（添付資料 1.3.1）

以上の重大事故等対処設備により、全交流動力電源喪失又は直流電源喪失が発生した場合においても、発電用原子炉を減圧することができる。

また、以下の設備はプラント状況によっては事故対応に有効な設備であるため、自主対策設備として位置付ける。あわせて、その理由を示す。

- ・主蒸気逃がし安全弁用蓄電池（原子炉建物）

主蒸気逃がし安全弁用蓄電池の補助盤室からの電源供給が不可能となった場合において、事象の進展によってはアクセス困難となる可能性があるが、代替電源として有効である。

- ・逃がし安全弁窒素ガス代替供給設備

中央制御室から逃がし安全弁の遠隔操作が不可能となった場合に、他の窒素ガス供給設備と独立した系統である逃がし安全弁窒素ガス代替供給設備を使用し、逃がし安全弁を作動させる手段として有効である。

- ・直流給電車

代替交流電源設備による給電時に高圧発電機車を配備することから、可搬型直流電源設備としての給電は可能である。直流給電車は追加で配備することにより、重大事故等の対処に必要な直流電

源を確保するための手段として有効である。

(添付資料 1.3.2)

c. 原子炉格納容器破損を防止するための対応手段及び設備

- (a) 炉心損傷時における高圧溶融物放出／格納容器雰囲気直接加熱の防止  
炉心損傷時に原子炉冷却材圧力バウンダリが高圧の状態である場合において、高圧溶融物放出／格納容器雰囲気直接加熱による原子炉格納容器の破損を防止するため、逃がし安全弁の手動操作により発電用原子炉を減圧する手段がある。

高圧溶融物放出／格納容器雰囲気直接加熱の防止で使用する設備は以下のとおり。

- ・逃がし安全弁
- ・主蒸気系 配管・クエンチャ
- ・逃がし安全弁逃がし弁機能用アキュムレータ
- ・常設代替交流電源設備
- ・所内常設蓄電式直流電源設備
- ・可搬型代替交流電源設備
- ・常設代替直流電源設備
- ・可搬型直流電源設備

(b) 重大事故等対処設備と自主対策設備

原子炉格納容器の破損の防止で使用する設備のうち、逃がし安全弁、主蒸気系 配管・クエンチャ、逃がし安全弁逃がし弁機能用アキュムレータ、常設代替交流電源設備、所内常設蓄電式直流電源設備、可搬型代替交流電源設備、常設代替直流電源設備及び可搬型直流電源設備は重大事故等対処設備として位置付ける。

以上の重大事故等対処設備により、炉心損傷時に原子炉冷却材圧力バウンダリが高圧の状態である場合においても、発電用原子炉を減圧することで、高圧溶融物放出／格納容器雰囲気直接加熱による原子炉格納容器の破損を防止することができる。

d. インターフェイスシステムLOCA発生時の対応手段及び設備

(a) インターフェイスシステムLOCA発生時の対応

インターフェイスシステムLOCA発生時に、漏えい箇所の隔離操作を実施するものの隔離できない場合、原子炉冷却材が原子炉格納容器外へ漏えいする。原子炉格納容器外への漏えいを抑制するため、逃がし安全弁及びタービンバイパス弁により発電用原子炉を減圧するとともに、弁の隔離操作により原子炉冷却材の漏えい箇所を隔離する手段がある。

また、原子炉冷却材が原子炉格納容器外へ漏えいし原子炉棟内の圧力

が上昇した場合において、原子炉建物ブローアウトパネルが開放することで、原子炉棟内の圧力及び温度の上昇を抑制し、環境を改善する手段がある。

なお、原子炉建物ブローアウトパネルは開放設定圧力に到達した時点で自動的に開放する設備であり、運転員による開放操作は必要としない。

原子炉冷却材の漏えい箇所の隔離に使用する設備は、系統に原子炉圧力が負荷される状態での電動弁の開閉試験を実施する場合に、系統の低圧設計部分が過圧される可能性がある系統の隔離弁を選定している。

インターフェイスシステムLOCA発生時における発電用原子炉の減圧で使用する設備は以下のとおり。

- ・逃がし安全弁
- ・主蒸気系 配管・クエンチャ
- ・逃がし安全弁逃がし弁機能用アキュムレータ
- ・タービンバイパス弁
- ・タービン制御系

インターフェイスシステムLOCA発生時における原子炉冷却材の漏えい箇所の隔離で使用する設備は以下のとおり。

- ・残留熱除去系注水弁

インターフェイスシステムLOCA発生時における原子炉棟内の圧力及び温度の上昇抑制並びに環境改善で使用する設備は以下のとおり。

- ・原子炉建物ブローアウトパネル

(b) 重大事故等対処設備と自主対策設備

インターフェイスシステムLOCA発生時における発電用原子炉の減圧で使用する設備のうち、逃がし安全弁、主蒸気系 配管・クエンチャ及び逃がし安全弁逃がし弁機能用アキュムレータを重大事故等対処設備として位置付ける。

インターフェイスシステムLOCA発生時における原子炉冷却材の漏えい箇所の隔離で使用する残留熱除去系注水弁は重大事故等対処設備（設計基準拡張）として位置付ける。

インターフェイスシステムLOCA発生時における原子炉棟内の圧力及び温度の上昇抑制並びに環境改善で使用する原子炉建物ブローアウトパネルは重大事故等対処設備として位置付ける。

これらの選定した設備は、審査基準及び基準規則に要求される設備がすべて網羅されている。

(添付資料 1.3.1)

以上の重大事故等対処設備により、インターフェイスシステムLOCAが発生した場合においても、発電用原子炉を減圧することで、原子炉

冷却材の原子炉格納容器外への漏えいを抑制することができる。

また、以下の設備はプラント状況によっては事故対応に有効な設備であるため、自主対策設備として位置付ける。あわせて、その理由を示す。

- ・タービンバイパス弁，タービン制御系

主蒸気隔離弁が全開状態であり，かつ常用電源が健全で，主復水器の真空状態が維持できていれば，発電用原子炉を減圧する手段として有効である。

#### e. 手順等

上記「a. フロントライン系故障時の対応手段及び設備」，「b. サポート系故障時の対応手段及び設備」，「c. 原子炉格納容器破損を防止するための対応手段及び設備」及び「d. インターフェイスシステムLOCA発生時の対応手段及び設備」により選定した対応手段に係る手順を整備する。

これらの手順は，運転員及び緊急時対策要員の対応として事故時操作要領書（徴候ベース）（以下「EOP」という。），事故時操作要領書（シビアアクシデント）（以下「SOP」という。），AM設備別操作要領書及び原子力災害対策手順書（以下「EHP」という。）に定める。（第1.3-1表）

また，重大事故等時に監視が必要となる計器及び給電が必要となる設備についても整理する。（第1.3-2表，第1.3-3表）

（添付資料 1.3.3）

### 1.3.2 重大事故等時の手順

#### 1.3.2.1 フロントライン系故障時の対応手順

##### (1) 代替減圧

###### a. 手動操作による減圧

発電用原子炉の冷温停止への移行又は低圧で原子炉注水が可能な系統を使用した注水への移行を目的として、逃がし安全弁又はタービンバイパス弁を使用した中央制御室からの手動操作による発電用原子炉の減圧を行う。

また、高圧溶融物放出／格納容器雰囲気直接加熱による原子炉格納容器の破損防止を目的として、逃がし安全弁を使用した中央制御室からの手動操作による発電用原子炉の減圧を行う。

##### (a) 手順着手の判断基準

###### i 発電用原子炉を冷温停止に移行するために減圧する場合

- ・主復水器が使用可能であり、タービンバイパス弁の開操作が可能な場合
- ・主復水器が使用不可能であるが、逃がし安全弁の開操作が可能な場合

###### ii 急速減圧の場合

[低圧注水手段がある場合]

- ・低圧で原子炉注水が可能な系統又は代替注水系のうち1系統以上の起動<sup>※1</sup>により原子炉圧力容器への注水手段が確保され、逃がし安全弁の開操作が可能な場合
- ・逃がし安全弁が使用できない場合は、主復水器が使用可能で、タービンバイパス弁の開操作が可能な場合

[注水手段がない場合]

- ・原子炉圧力容器内の水位が規定水位（燃料棒有効長底部より燃料棒有効長の20%高い位置）に到達した場合

###### iii 炉心損傷後の減圧の場合

[低圧注水手段がある場合]

- ・高圧注水系は使用できないが、低圧注水系統1系<sup>※2</sup>以上が使用可能である場合で、逃がし安全弁の開操作が可能な場合

[注水手段がない場合]

- ・原子炉圧力容器への注水手段が確保できず、原子炉圧力容器内の水位が規定水位（燃料棒有効長底部より燃料棒有効長の20%高い位置）に到達した場合で、逃がし安全弁の開操作が可能な場合

(添付資料 1.3.8)

※1：「低圧で原子炉注水が可能な系統又は代替注水系のうち1系統

以上の起動」とは、原子炉冷却材圧力バウンダリ低圧時での注水が可能な系統である高圧炉心スプレイ系、低圧炉心スプレイ系、残留熱除去系（低圧注水モード）及び給水・復水系のうち1系統以上起動すること、また、それができない場合は低圧原子炉代替注水系（常設）、復水輸送系、消火系及び低圧原子炉代替注水系（可搬型）のうち1系統以上起動することをいう。

※2：「低圧注水系統1系」とは低圧炉心スプレイ系、残留熱除去系（低圧注水モード）、低圧原子炉代替注水系（常設）、復水輸送系、消火系又は低圧原子炉代替注水系（可搬型）のいずれか1系をいう。

(b) 操作手順

逃がし安全弁又はタービンバイパス弁を使用した手動操作による減圧手順の概要は以下のとおり。手順の対応フローを第1.3-2図、第1.3-3図、第1.3-4図及び第1.3-5図に示す。

[タービンバイパス弁による減圧]

①当直長は、手順着手の判断基準に基づき、中央制御室運転員にタービンバイパス弁を手動で開操作し、発電用原子炉を減圧するよう指示する。

②<sup>a</sup>判断基準 i：発電用原子炉を冷温停止に移行するために減圧する場合

中央制御室運転員Aは、原子炉冷却材温度変化率が55°C/hを超えないようにタービンバイパス弁を手動で開閉操作し、発電用原子炉を減圧する。

②<sup>b</sup>判断基準 ii：急速減圧の場合

中央制御室運転員Aは、タービンバイパス弁を手動で開操作し、発電用原子炉の急速減圧を行う。

[逃がし安全弁による減圧]

①当直長は、手順着手の判断基準に基づき、中央制御室運転員に逃がし安全弁を手動で開操作し、発電用原子炉を減圧するよう指示する。

②<sup>a</sup>判断基準 i：発電用原子炉を冷温停止に移行するために減圧する場合

中央制御室運転員Aは、原子炉冷却材温度変化率が55°C/hを超えないように逃がし安全弁を手動で開閉操作し、発電用原子炉を減圧する。

②<sup>b</sup>判断基準 ii：急速減圧の場合

中央制御室運転員Aは、逃がし安全弁（自動減圧機能付き）6個を手動で開操作し、発電用原子炉の急速減圧を行う。



逃がし安全弁（自動減圧機能付き）を6個開放できない場合は、自動減圧機能を有する逃がし安全弁とそれ以外の逃がし安全弁を合わせて6個開放する。

② 判断基準iii：炉心損傷後の減圧の場合

中央制御室運転員Aは、逃がし安全弁（自動減圧機能付き）2個を手動で開操作し、発電用原子炉を減圧する。

逃がし安全弁（自動減圧機能付き）2個を手動で開放できない場合は、逃がし安全弁（逃がし弁機能）を手動で開操作し、発電用原子炉を減圧する。

③ 中央制御室運転員Aは、サプレッション・プール水の温度上昇防止のため、残留熱除去系（サプレッション・プール水冷却モード）によるサプレッション・プール水の除熱を行う。

(c) 操作の成立性

上記の操作は、中央制御室運転員1名にて作業を実施した場合、作業開始を判断してから手動操作による減圧を開始するまでの想定時間は下記のとおり。

- ・タービンバイパス弁による減圧：10分以内
- ・逃がし安全弁による減圧：10分以内

(2) 重大事故等時の対応手段の選択

重大事故等時の対応手段の選択方法は以下のとおり。対応手段の選択フローチャートを第1.3-22図に示す。

自動減圧系機能喪失により逃がし安全弁が作動しない場合、低圧で原子炉注水が可能システム又は代替注水系による原子炉圧力容器への注水準備が完了し、主復水器が使用可能であればタービンバイパス弁により発電用原子炉を減圧する。主復水器が使用不可能であれば逃がし安全弁により発電用原子炉を減圧する。また、原子炉水位低（レベル1）到達10分後並びに低圧炉心スプレイポンプ運転又は原子炉水位低（レベル1）到達10分後並びに残留熱除去ポンプ運転（低圧注水モード）の場合は代替自動減圧機能が自動で作動し発電用原子炉を減圧する。

1.3.2.2 サポート系故障時の対応手順

(1) 常設直流電源システム喪失時の減圧

a. 可搬型直流電源設備による逃がし安全弁開放

常設直流電源システム喪失により逃がし安全弁の減圧機能が喪失した場合、可搬型直流電源設備として使用する高圧発電機車及びSA用115V系充電器により逃がし安全弁の作動に必要な直流電源を確保し、逃がし安全弁を開放して、発電用原子炉を減圧する。なお、可搬型直流電源設備として使用

する高圧発電機車及びS A用115V系充電器による直流電源の供給準備が整うまでの期間は、常設代替直流電源設備として使用するS A用115V系蓄電池にて逃がし安全弁の作動に必要な直流電源を確保し、逃がし安全弁を開放して発電用原子炉を減圧する。

発電用原子炉の減圧状況の確認については、補助盤室又は原子炉棟地上1階計装ラック(管理区域)にて確認が可能であるため、いずれかの計器で確認する。

(a) 手順着手の判断基準

常設直流電源系統喪失により逃がし安全弁を中央制御室から遠隔操作できない状態又は全交流動力電源喪失時に、原子炉冷却材圧力バウンダリを減圧する際に直流電源の切替が必要な状態において、以下の条件がすべて成立した場合。

- ・炉心損傷前の発電用原子炉の減圧は、低圧で原子炉注水が可能な系統又は代替注水系のうち1系統以上の起動<sup>※1</sup>により原子炉圧力容器への注水手段が確保されている場合。炉心損傷後の発電用原子炉の減圧は、高圧注水系が使用できない場合で、低圧注水系統1系<sup>※2</sup>以上が使用可能である場合、又は原子炉圧力容器内の水位が規定水位(燃料棒有効長底部より燃料棒有効長の20%高い位置)に到達した場合。
- ・逃がし安全弁作動用の窒素ガスが確保されている場合。
- ・逃がし安全弁の作動に必要な直流電源を常設代替直流電源設備から給電可能な場合。

※1：「低圧で原子炉注水が可能な系統又は代替注水系のうち1系統以上の起動」とは、原子炉冷却材圧力バウンダリ低圧時での注水が可能な系統である高圧炉心スプレイ系、低圧炉心スプレイ系、残留熱除去系(低圧注水モード)及び給水・復水系のうち1系統以上起動すること、また、それができない場合は低圧原子炉代替注水系(常設)、復水輸送系、消火系及び低圧原子炉代替注水系(可搬型)のうち1系統以上起動することをいう。

※2：「低圧注水系統1系」とは低圧炉心スプレイ系、残留熱除去系(低圧注水モード)、低圧原子炉代替注水系(常設)、復水輸送系、消火系又は低圧原子炉代替注水系(可搬型)のいずれか1系をいう。

(b) 操作手順

可搬型直流電源設備による逃がし安全弁開放手順の概要は以下のとおり。手順の対応フローを第1.3-3図に、概要図を第1.3-7図に、タイムチャートを第1.3-8図に示す。

- ①当直長は、手順着手の判断基準に基づき、運転員に可搬型直流電源設備として使用する高圧発電機車及びS A用 115V 系充電器による逃がし安全弁開放の準備開始を指示する。
- ②当直長は、緊急時対策本部に可搬型直流電源設備として使用する高圧発電機車及びS A用 115V 系充電器による直流電源の復旧を依頼する。
- ③当直長は、可搬型直流電源設備として使用する高圧発電機車及びS A用 115V 系充電器による直流電源の復旧が完了するまでの間、逃がし安全弁により発電用原子炉を減圧するため、運転員に常設代替直流電源設備として使用するS A用 115V 系蓄電池による逃がし安全弁開放の準備開始を指示する。
- ④[補助盤室にて原子炉圧力容器内の圧力を確認する場合]  
現場運転員B及びCは、補助盤室の原子炉プロセス計測盤に、原子炉圧力（可搬型計測器）を接続し、原子炉圧力容器内の圧力を確認する。  
[現場にて原子炉圧力容器内の圧力を確認する場合]  
現場運転員D及びEは、原子炉棟地上1階計装ラック（管理区域）の原子炉圧力（現場計器）にて原子炉圧力容器内の圧力を確認する。
- ⑤現場運転員B及びCは、補助盤室のSRV用電源切替盤で、逃がし安全弁の制御回路電源を所内常設蓄電池式直流電源設備から常設代替直流電源設備として使用するS A用115V系蓄電池への切替えを実施し、当直長に常設代替直流電源設備として使用するS A用115V系蓄電池による逃がし安全弁開放の準備完了を報告する。
- ⑥当直長は、中央制御室運転員に常設代替直流電源設備として使用するS A用 115V 系蓄電池による逃がし安全弁の開放を指示する。
- ⑦当直長は、原子炉圧力容器内の圧力を確認する場合は現場運転員に、発電用原子炉の減圧状況の確認を指示する。
- ⑧中央制御室運転員Aは、逃がし安全弁を手動で開操作し、発電用原子炉の減圧を開始する。
- ⑨[補助盤室にて原子炉圧力容器内の圧力を確認する場合]  
現場運転員B及びCは、発電用原子炉の減圧が開始されたことを補助盤室の原子炉プロセス計測盤に接続した原子炉圧力（可搬型計測器）指示値の低下により確認し、当直長に報告するとともに、原子炉圧力容器内の圧力が逃がし安全弁による減圧完了圧力となるまで継続監視する。  
[現場にて原子炉圧力容器内の圧力を確認する場合]  
現場運転員D及びEは、発電用原子炉の減圧が開始されたことを原子炉棟地上1階計装ラック（管理区域）の原子炉圧力（現場計器）指示値の低下により確認し、当直長に報告するとともに、原子炉圧

力容器内の圧力が逃がし安全弁による減圧完了圧力となるまで継続監視する。

- ⑩現場運転員B及びC又は現場運転員D及びEは、原子炉圧力容器内の圧力が逃がし安全弁による減圧完了圧力となったことを確認し、当直長へ発電用原子炉の減圧が完了したことを報告する。

(c) 操作の成立性

上記の操作は、中央制御室運転員1名、現場運転員4名にて作業を実施した場合、作業開始を判断してから常設代替直流電源設備による逃がし安全弁開放まで40分以内で可能である。また、可搬型直流電源設備に関する操作の成立性は「1.14 電源の確保に関する手順等」にて整理する。

円滑に作業できるように、移動経路を確保し、防護具、照明及び通信連絡設備を整備する。また、速やかに作業が開始できるよう、使用する資機材は作業場所近傍に配備する。室温は通常運転時と同程度である。

(添付資料 1.3.4-1)

b. 主蒸気逃がし安全弁用蓄電池（補助盤室）による逃がし安全弁開放

常設直流電源系統喪失により逃がし安全弁の減圧機能が喪失した場合、補助盤室にて逃がし安全弁の作動回路に主蒸気逃がし安全弁用蓄電池を接続し、逃がし安全弁を開放して発電用原子炉を減圧する。

発電用原子炉の減圧状況の確認については、補助盤室又は原子炉棟地上1階計装ラック（管理区域）にて確認が可能であるため、いずれかの計器で確認する。

(a) 手順着手の判断基準

常設直流電源系統喪失により逃がし安全弁を中央制御室から遠隔操作できない状態において、以下の条件がすべて成立した場合。

- ・炉心損傷前の発電用原子炉の減圧は、低圧で原子炉注水が可能な系統又は代替注水系のうち1系統以上の起動<sup>※1</sup>により原子炉圧力容器への注水手段が確保されている場合。炉心損傷後の発電用原子炉の減圧は、高圧注水系が使用できない場合で、低圧注水系統1系<sup>※2</sup>以上が使用可能である場合、又は原子炉圧力容器内の水位が規定水位（燃料棒有効長底部より燃料棒有効長の20%高い位置）に到達した場合。
- ・逃がし安全弁作動用窒素ガスが確保されている場合。

※1：「低圧で原子炉注水が可能な系統又は代替注水系のうち1系統以上の起動」とは、原子炉冷却材圧力バウンダリ低圧時での注水が可能な系統である高圧炉心スプレイ系、低圧炉心スプレイ系、残

留熱除去系（低圧注水モード）及び給水・復水系のうち1系統以上起動すること、また、それができない場合は低圧原子炉代替注水系（常設）、復水輸送系、消火系及び低圧原子炉代替注水系（可搬型）のうち1系統以上起動することをいう。

※2：「低圧注水系統1系」とは、低圧炉心スプレイ系、残留熱除去系（低圧注水モード）、低圧原子炉代替注水系（常設）、復水輸送系、消火系又は低圧原子炉代替注水系（可搬型）のいずれか1系をいう。

(b) 操作手順

主蒸気逃がし安全弁用蓄電池（補助盤室）による逃がし安全弁開放手順の概要は以下のとおり。手順の対応フローを第1.3-3図及び第1.3-6図に、概要図を第1.3-9図に、タイムチャートを第1.3-10図に示す。

- ①当直長は、手順着手の判断基準に基づき、緊急時対策本部に主蒸気逃がし安全弁用蓄電池（補助盤室）による逃がし安全弁開放の準備を依頼し、運転員に主蒸気逃がし安全弁用蓄電池（補助盤室）による逃がし安全弁開放の準備開始を指示する。
- ②緊急時対策本部は、当直長からの依頼に基づき、緊急時対策要員に補助盤室にて逃がし安全弁用蓄電池を接続することによる原子炉冷却材圧力バウンダリの減圧の準備作業を指示する。
- ③[補助盤室にて原子炉圧力容器内の圧力を確認する場合]  
現場運転員B及びCは、補助盤室の原子炉プロセス計測盤に、原子炉圧力（可搬型計測器）を接続し、原子炉圧力容器内の圧力を確認する。  
[現場にて原子炉圧力容器内の圧力を確認する場合]  
現場運転員D及びEは、原子炉棟地上1階計装ラック（管理区域）の原子炉圧力（現場計器）にて原子炉圧力容器内の圧力を確認する。
- ④緊急時対策要員は、A、B-自動減圧継電器盤の逃がし安全弁作動回路に、主蒸気逃がし安全弁用蓄電池及び仮設ケーブルを接続し、当直長に主蒸気逃がし安全弁用蓄電池（補助盤室）による逃がし安全弁開放の準備完了を報告する。
- ⑤当直長は、中央制御室運転員に主蒸気逃がし安全弁用蓄電池（補助盤室）による逃がし安全弁の開放を指示する。
- ⑥当直長は、原子炉圧力容器内の圧力を確認する場合は現場運転員に、発電用原子炉の減圧状況の確認を指示する。
- ⑦中央制御室運転員Aは、手動により逃がし安全弁を開放し、発電用原子炉の減圧を開始する。
- ⑧[補助盤室にて原子炉圧力容器内の圧力を確認する場合]

現場運転員B及びCは、発電用原子炉の減圧が開始されたことを補助盤室の原子炉プロセス計測盤に接続した原子炉圧力（可搬型計測器）指示値の低下により確認し、当直長に報告するとともに、原子炉圧力容器内の圧力が逃がし安全弁による減圧完了圧力となるまで継続監視する。

[現場にて原子炉圧力容器内の圧力を確認する場合]

現場運転員D及びEは、発電用原子炉の減圧が開始されたことを原子炉棟地上1階計装ラック（管理区域）の原子炉圧力（現場計器）指示値の低下により確認し、当直長に報告するとともに、原子炉圧力容器内の圧力が逃がし安全弁による減圧完了圧力となるまで継続監視する。

- ⑨現場運転員B及びC又は現場運転員D及びEは、原子炉圧力容器内の圧力が逃がし安全弁による減圧完了圧力となったことを確認し、当直長に発電用原子炉の減圧が完了したことを報告する。

(c) 操作の成立性

上記の操作は、中央制御室運転員1名、現場運転員4名、緊急時対策要員2名にて作業を実施した場合、作業開始を判断してから主蒸気逃がし安全弁用蓄電池（補助盤室）による逃がし安全弁開まで1時間10分以内で可能である。

円滑に作業ができるように、移動経路を確保し、防護具、照明及び通信連絡設備を整備する。また、速やかに作業が開始できるよう、使用する資機材は作業場所近傍に配備する。室温は通常運転時と同程度である。

(添付資料 1.3.4-2)

c. 主蒸気逃がし安全弁用蓄電池（原子炉建物）による逃がし安全弁（自動減圧機能付き）開放

常設直流電源系統喪失により逃がし安全弁の減圧機能が喪失した場合、ADS仮設電源接続中継端子箱にて逃がし安全弁（自動減圧機能付き）の作動回路に主蒸気逃がし安全弁用蓄電池（原子炉建物）を接続し、逃がし安全弁を開放して発電用原子炉を減圧する。

発電用原子炉の減圧状況の確認については、補助盤室又は原子炉棟地上1階計装ラック（管理区域）にて確認が可能であるため、いずれかの計器で確認する。

(a) 手順着手の判断基準

常設直流電源系統喪失により逃がし安全弁を中央制御室から遠隔操作できない状態において、以下の条件がすべて成立した場合。

- ・炉心損傷前の発電用原子炉の減圧は、低圧で原子炉注水が可能な系統

又は代替注水系のうち1系統以上の起動<sup>※1</sup>により原子炉压力容器への注水手段が確保されている場合。炉心損傷後の発電用原子炉の減圧は、高压注水系が使用できない場合で、低压注水系統1系<sup>※2</sup>以上が使用可能である場合、又は原子炉压力容器内の水位が規定水位（燃料棒有効長底部より燃料棒有効長の20%高い位置）に到達した場合。

- ・逃がし安全弁（自動減圧機能付き）作動用窒素ガスが確保されている場合。

※1：「低压で原子炉注水が可能な系統又は代替注水系のうち1系統以上の起動」とは、原子炉冷却材圧力バウンダリ低压時での注水が可能な系統である高压炉心スプレイ系、低压炉心スプレイ系、残留熱除去系（低压注水モード）及び給水・復水系のうち1系統以上起動すること、また、それができない場合は低压原子炉代替注水系（常設）、復水輸送系、消火系及び低压原子炉代替注水系（可搬型）のうち1系統以上起動することをいう。

※2：「低压注水系統1系」とは低压炉心スプレイ系、残留熱除去系（低压注水モード）、低压原子炉代替注水系（常設）、復水輸送系、消火系又は低压原子炉代替注水系（可搬型）のいずれか1系をいう。

#### (b) 操作手順

主蒸気逃がし安全弁用蓄電池（原子炉建物）による逃がし安全弁（自動減圧機能付き）開放手順は以下のとおり。手順の対応フローを第1.3-3図及び第1.3-6図に、概要図を第1.3-11図に、タイムチャートを第1.3-12図に示す。

①当直長は、手順着手の判断基準に基づき、緊急時対策本部に主蒸気逃がし安全弁用蓄電池（原子炉建物）による逃がし安全弁開放の準備を依頼し、運転員に主蒸気逃がし安全弁用蓄電池（原子炉建物）による逃がし安全弁開放の準備開始を指示する。

②緊急時対策本部は、当直長からの依頼に基づき、緊急時対策要員に主蒸気逃がし安全弁用蓄電池（原子炉建物）による逃がし安全弁開放（自動減圧機能付き）を指示する。

③[補助盤室にて原子炉压力容器内の圧力を確認する場合]

現場運転員A及びBは、補助盤室の原子炉プロセス計測盤に、原子炉圧力（可搬型計測器）を接続し、原子炉压力容器内の圧力を確認する。

[現場にて原子炉压力容器内の圧力を確認する場合]

現場運転員C及びDは、原子炉棟地上1階計装ラック（管理区域）

の原子炉圧力（現場計器）にて原子炉圧力容器内の圧力を確認する。

- ④緊急時対策要員は、原子炉棟地上2階東側ペネトレーション室外（B系の場合は、西側ペネトレーション室）にて、主蒸気逃がし安全弁用蓄電池をADS仮設電源接続中継端子箱に接続する。
- ⑤当直長は、原子炉圧力容器内の圧力を確認する場合は現場運転員に、発電用原子炉の減圧状況の確認を指示する。
- ⑥緊急時対策要員は、原子炉棟地上2階通路にて、主蒸気逃がし安全弁用蓄電池の負荷の投入操作により、逃がし安全弁（自動減圧機能付き）を開放し、発電用原子炉の減圧を開始する。
- ⑦〔補助盤室にて原子炉圧力容器内の圧力を確認する場合〕  
現場運転員A及びBは、発電用原子炉の減圧が開始されたことを補助盤室の原子炉プロセス計測盤に接続した原子炉圧力（可搬型計測器）指示値の低下により確認し、当直長に報告するとともに、原子炉圧力容器内の圧力が逃がし安全弁による減圧完了圧力となるまで継続監視する。  
〔現場にて原子炉圧力容器内の圧力を確認する場合〕  
現場運転員C及びDは、発電用原子炉の減圧が開始されたことを原子炉棟地上1階計装ラック（管理区域）の原子炉圧力（現場計器）指示値の低下により確認し、当直長に報告するとともに、原子炉圧力容器内の圧力が逃がし安全弁による減圧完了圧力となるまで継続監視する。
- ⑧現場運転員A及びB又は現場運転員C及びDは、原子炉圧力容器内の圧力が逃がし安全弁による減圧完了圧力となったことを確認し、当直長へ発電用原子炉の減圧が完了したことを報告する。

(c) 操作の成立性

上記の操作は、現場運転員4名及び緊急時対策要員2名にて作業を実施した場合、作業開始を判断してから主蒸気逃がし安全弁用蓄電池（原子炉建物）による逃がし安全弁（自動減圧機能付き）開放まで1時間20分以内で可能である。

円滑に作業ができるように、移動経路を確保し、防護具、照明及び通信連絡設備を整備する。また、速やかに作業ができるよう、使用する資機材は作業場所近傍に配備する。室温は通常運転時と同程度である。

（添付資料 1.3.4-3）

d. 逃がし安全弁窒素ガス代替供給設備による逃がし安全弁（自動減圧機能なし）開放

常設直流電源系統喪失により逃がし安全弁の減圧機能が喪失した場合、逃がし安全弁窒素ガス代替供給設備より逃がし安全弁（自動減圧機能なし）



A及びJ)の電磁弁排気ポートへ窒素ガスを供給し、逃がし安全弁(自動減圧機能なしA及びJ)を開放して発電用原子炉を減圧する。

発電用原子炉の減圧状況の確認については補助盤室又は原子炉棟地上1階計装ラック(管理区域)にて確認が可能であるため、いずれかの計器で確認する。

(a) 手順着手の判断基準

常設直流電源系統喪失により逃がし安全弁を中央制御室から遠隔操作できない状態において、以下の条件がすべて成立した場合。

- ・ 低圧で原子炉注水が可能な系統又は代替注水系のうち1系統以上の起動<sup>※1</sup>により原子炉圧力容器への注水手段が確保されている場合。
- ・ 逃がし安全弁(自動減圧機能なし)作動用の窒素ガスが確保されている場合。

※1:「低圧で原子炉注水が可能な系統又は代替注水系のうち1系統以上の起動」とは、原子炉冷却材圧力バウンダリ低圧時での注水が可能な系統である高圧炉心スプレイ系、低圧炉心スプレイ系、残留熱除去系(低圧注水モード)及び給水・復水系のうち1系統以上起動すること、また、それができない場合は低圧原子炉代替注水系(常設)、復水輸送系、消火系及び低圧原子炉代替注水系(可搬型)のうち1系統以上起動することをいう。

(b) 操作手順

逃がし安全弁窒素ガス代替供給設備による逃がし安全弁(自動減圧機能なし)開放手順の概要は以下のとおり。手順の対応フローを第1.3-3図に、概要図を第1.3-13図に、タイムチャートを第1.3-14図に示す。

①当直長は、手順着手の判断基準に基づき、緊急時対策本部に逃がし安全弁窒素ガス代替供給設備による逃がし安全弁(自動減圧機能なし)開放の準備を依頼し、運転員に逃がし安全弁窒素ガス代替供給設備による逃がし安全弁(自動減圧機能なし)開放の準備開始を指示する。

②緊急時対策本部は、当直長からの依頼に基づき、緊急時対策要員に逃がし安全弁窒素ガス代替供給設備による逃がし安全弁(自動減圧機能なし)開放を指示する。

③[補助盤室にて原子炉圧力容器内の圧力を確認する場合]

現場運転員A及びBは、補助盤室の原子炉プロセス計測盤に、原子炉圧力(可搬型計測器)を接続し、原子炉圧力容器内の圧力を確認する。

[現場にて原子炉圧力容器内の圧力を確認する場合]

現場運転員C及びDは、原子炉棟地上1階計装ラック(管理区域)

の原子炉圧力（現場計器）にて原子炉圧力容器内の圧力を確認する。

- ④緊急時対策要員は、原子炉建物付属棟地上2階B－非常用電気室にて、逃がし安全弁窒素ガス代替供給設備の配管へ短管を取付ける。
- ⑤当直長は、原子炉圧力容器内の圧力を確認する場合は現場運転員に、発電用原子炉の減圧状況の確認を指示する。
- ⑥緊急時対策要員は、SRVDS窒素ガス代替供給弁を開操作し、発電用原子炉の減圧を開始する。
- ⑦[補助盤室にて原子炉圧力容器内の圧力を確認する場合]  
現場運転員A及びBは、発電用原子炉の減圧が開始されたことを補助盤室の原子炉プロセス計測盤に接続した原子炉圧力（可搬型計測器）指示値の低下により確認し、当直長に報告するとともに、原子炉圧力容器内の圧力が逃がし安全弁による減圧完了圧力となるまで継続監視する。  
[現場にて原子炉圧力容器内の圧力を確認する場合]  
現場運転員C及びDは、発電用原子炉の減圧が開始されたことを原子炉棟地上1階計装ラック（管理区域）の原子炉圧力（現場計器）指示値の低下により確認し、当直長に報告するとともに、原子炉圧力容器内の圧力が逃がし安全弁による減圧完了圧力となるまで継続監視する。
- ⑧現場運転員A及びB又は現場運転員C及びDは、原子炉圧力容器内の圧力が逃がし安全弁による減圧完了圧力となったことを確認し、当直長に発電用原子炉の減圧が完了したことを報告する。

(c) 操作の成立性

上記の操作は、現場運転員4名及び緊急時対策要員2名にて作業を実施した場合、作業開始を判断してから逃がし安全弁窒素ガス代替供給設備による逃がし安全弁（自動減圧機能なし）開放まで1時間以内で可能である。

円滑に作業ができるように、移動経路を確保し、防護具、照明及び通信連絡設備を整備する。室温は通常運転時と同程度である。

（添付資料 1.3.4-4）

(2) 逃がし安全弁の作動に必要な窒素ガス喪失時の減圧

a. 逃がし安全弁窒素ガス供給設備による逃がし安全弁駆動源確保

窒素ガス制御系からの窒素ガスの供給が喪失し、逃がし安全弁の作動に必要な窒素ガスの供給圧力が低下した場合、供給源が逃がし安全弁用窒素ガス供給系に自動で切り替わることで逃がし安全弁の駆動源を確保する。

また、逃がし安全弁用窒素ガスボンベから供給している期間において、逃がし安全弁用窒素ガスボンベ出口圧力が低下した場合、逃がし安全弁用

窒素ガスボンベ（待機側）へ切り替える。

(a) 手順着手の判断基準

[窒素ガス制御系から逃がし安全弁窒素ガス供給系への切替え]

ADSアキュムレータ入口圧力低警報が発生した場合。

[逃がし安全弁用窒素ガスボンベの切替え]

逃がし安全弁用窒素ガスボンベから逃がし安全弁作動用の窒素ガスを供給している期間において、 $N_2$ ガスボンベ圧力低警報が発生した場合。

(b) 操作手順

逃がし安全弁窒素ガス供給設備による逃がし安全弁駆動源確保手順の概要は以下のとおり。概要図を第 1.3-15 図に、タイムチャートを第 1.3-16 図に示す。

- ①当直長は、手順着手の判断基準に基づき、運転員に逃がし安全弁窒素ガス供給系による逃がし安全弁駆動源確保の開始を指示する。
- ②中央制御室運転員Aは、 $N_2$ ガスボンベ出口弁が全開したことを確認する。あわせて、ADSアキュムレータ入口圧力低警報が消灯したことを確認し、当直長へ報告する。
- ③当直長は、逃がし安全弁用窒素ガスボンベから逃がし安全弁作動用の窒素ガスを供給している期間において、 $N_2$ ガスボンベ圧力低警報が発生した場合、現場運転員に逃がし安全弁用窒素ガスボンベ（待機側）への切替えを指示する。
- ④当直長は、緊急時対策本部に新たに逃がし安全弁用窒素ガスボンベの確保を依頼する。
- ⑤現場運転員B及びCは、A-ADS窒素ガスボンベ（1A-11~15）出口弁（待機側）及びA-ADS窒素ガスボンベ供給元弁（待機側）を全開し、逃がし安全弁用窒素ガスボンベを使用側から待機側へ切り替える。
- ⑥現場運転員B及びCは、逃がし安全弁用窒素ガスボンベ切り替え後、当直長に逃がし安全弁用窒素ガスボンベによる逃がし安全弁駆動源確保が完了したことを報告する。

(c) 操作の成立性

作業開始を判断してから逃がし安全弁窒素ガス供給設備による逃がし安全弁駆動源確保完了までの必要な要員及び想定時間は以下のとおり。

- ・窒素ガス制御系から逃がし安全弁窒素ガス供給系への切替え

中央制御室運転員1名にて作業を実施した場合、5分以内で可能である。

- ・逃がし安全弁用窒素ガスボンベ（待機側）への切替えによる逃がし安全弁駆動源確保

中央制御室運転員 1 名，現場運転員 2 名にて作業を実施した場合は 25 分以内で可能である。

円滑に作業ができるように，移動経路を確保し，防護具，照明及び通信連絡設備を整備する。室温は通常運転時と同程度である。

（添付資料 1.3.4-5）

### (3) 逃がし安全弁窒素ガス供給設備による背圧対策

想定される重大事故等の環境条件を考慮して，原子炉格納容器内の圧力 853kPa[gage]において確実に逃がし安全弁を作動させることができるように，逃がし安全弁窒素ガス供給設備の供給圧力を調整する。

#### a. 手順着手の判断基準

炉心損傷を判断した場合<sup>※1</sup>において，原子炉格納容器内の圧力が 427kPa[gage]に到達した場合。

※1：格納容器雰囲気放射線モニタ（CAMS）で原子炉格納容器内のガンマ線線量率が，設計基準事故相当のガンマ線線量率の 10 倍を超えた場合又は格納容器雰囲気放射線モニタ（CAMS）が使用できない場合に原子炉圧力容器温度で 300℃以上を確認した場合。

#### b. 操作手順

逃がし安全弁の窒素ガス供給圧力調整手順の概要は以下のとおり。手順の対応フローを第 1.3-5 図に，概要図を第 1.3-17 図に，タイムチャートを第 1.3-18 図に示す。

- ①当直長は，手順着手の判断基準に基づき，緊急時対策本部に逃がし安全弁窒素ガス供給設備による背圧対策を依頼し，運転員に逃がし安全弁窒素ガス供給設備による逃がし安全弁（自動減圧機能なし）開放の準備開始を指示する。
- ②緊急時対策本部は当直長からの依頼に基づき，緊急時対策要員に逃がし安全弁窒素ガス供給設備の窒素ガス供給圧力調整を指示する。
- ③中央制御室運転員 A は，A，B-N<sub>2</sub>ガスボンベ出口弁 CS を「全開」位置にする。
- ④緊急時対策要員は，A，B-窒素ガス供給装置出口加減弁により窒素ガス供給圧力調整を実施し，現場作業が完了したことを緊急時対策本部へ報告する。

#### c. 操作の成立性

上記の操作は，中央制御室運転員 1 名，緊急時対策要員 2 名にて作業を

実施した場合、作業開始を判断してから逃がし安全弁素ガス供給設備の圧力調整完了まで1時間以内で可能である。

円滑に作業ができるように、移動経路を確保し、防護具、照明及び通信連絡設備を整備する。室温は通常運転時と同程度である。

(添付資料 1.3.4-6)

#### (4) 復旧

##### a. 代替直流電源設備による復旧

常設直流電源喪失により逃がし安全弁の減圧機能が喪失した場合、可搬型直流電源設備として使用する高圧発電機車及びS A用115V系充電器又は可搬型直流電源設備に関連する自主対策設備として使用する直流給電車により逃がし安全弁の作動に必要な直流電源を確保して逃がし安全弁の機能を復旧する。

##### (a) 手順着手の判断基準

常設直流電源喪失により、A及びB-115V直流母線の電圧喪失を確認した場合において、可搬型直流電源設備として使用する高圧発電機車及びS A用115V系充電器又は可搬型直流電源設備に関連する自主対策設備として使用する直流給電車いずれかの設備からの給電が可能な場合。

##### (b) 操作手順

代替直流電源設備に関する手順等は「1.14 電源の確保に関する手順等」にて整備する。

逃がし安全弁は、中央制御室からの遠隔操作が可能であり、通常の運転操作により対応する。

##### (c) 操作の成立性

代替直流電源設備に関する操作の成立性は「1.14 電源の確保に関する手順等」にて整理する。

また、逃がし安全弁による発電用原子炉の減圧操作は、中央制御室運転員1名にて作業を実施した場合、可搬型直流電源設備として使用する高圧発電機車及びS A用115V系充電器又は可搬型直流電源設備に関連する自主対策設備として使用する直流給電車いずれかの設備による直流電源の復旧が完了してから逃がし安全弁の開放まで10分以内で可能である。

##### b. 代替交流電源設備による復旧

全交流動力電源喪失が原因で常設直流電源が喪失し、逃がし安全弁の減圧機能が喪失した場合、代替交流電源設備により充電器を受電し、逃がし安全弁の作動に必要な直流電源を確保して逃がし安全弁の機能を復旧する。

(a) 手順着手の判断基準

全交流動力電源喪失が原因で常設直流電源が喪失し、A-115V系直流盤及びB-115V系直流盤の電圧喪失を確認した場合において、常設代替交流電源設備として使用するガスタービン発電機又は可搬型代替交流電源設備として使用する高圧発電機車いずれかの設備からの給電が可能な場合。

(b) 操作手順

代替交流電源設備に関する手順等は「1.14 電源の確保に関する手順等」にて整備する。

逃がし安全弁は、中央制御室からの遠隔操作が可能であり、通常の運転操作により対応する。

(c) 操作の成立性

代替交流電源設備に関する操作の成立性は「1.14 電源の確保に関する手順等」にて整理する。

また、逃がし安全弁による原子炉減圧操作は、中央制御室運転員1名にて作業を実施した場合、常設代替交流電源設備として使用するガスタービン発電機又は可搬型代替交流電源設備として使用する高圧発電機車による直流電源の復旧が完了してから逃がし安全弁の開放まで10分以内で可能である。

(5) 重大事故等時の対応手段の選択

重大事故等時の対応手段の選択方法は以下のとおり。対応手段の選択フローチャートを第1.3-22図に示す。

常設直流電源系統喪失により逃がし安全弁が作動しない場合、可搬型直流電源設備として使用する高圧発電機車及びSA用115V系充電器（給電準備が完了するまでの間は常設代替直流電源設備として使用するSA用115V系蓄電池を使用）、主蒸気逃がし安全弁用蓄電池（補助盤室）、若しくは主蒸気逃がし安全弁用蓄電池（原子炉建物）により直流電源を確保して逃がし安全弁を作動させるか、又は逃がし安全弁窒素ガス代替供給設備により逃がし安全弁を作動させて発電用原子炉を減圧する。

常設直流電源喪失により逃がし安全弁が作動しない場合、可搬型直流電源設備として使用する高圧発電機車及びSA用115V系充電器又は可搬型直流電源設備に関連する自主対策設備として使用する直流給電車により直流電源を確保して逃がし安全弁の機能を復旧する。

全交流動力電源喪失が原因で常設直流電源が喪失した場合、常設代替交流電源設備として使用するガスタービン発電機又は可搬型代替交流電源設備として使用する高圧発電機車により充電器を充電し、直流電源を確保して逃が

し安全弁の機能を復旧する。

逃がし安全弁作動用窒素ガスの喪失により逃がし安全弁が動作しない場合、逃がし安全弁窒素ガス供給設備により窒素ガスを確保し、逃がし安全弁を作動させて発電用原子炉を減圧する。

なお、逃がし安全弁の背圧対策として、想定される重大事故等の環境条件においても確実に逃がし安全弁を作動させることができるよう、炉心損傷及び原子炉格納容器内の圧力が 427kPa[gage]に到達した場合、窒素ガスの供給圧力を調整する。

#### 1.3.2.3 炉心損傷時における高圧溶融物放出／格納容器雰囲気直接加熱を防止する手順

炉心損傷時に原子炉冷却材圧力バウンダリが高圧状態である場合において、高圧溶融物放出／格納容器雰囲気直接加熱による原子炉格納容器の破損を防止するため、逃がし安全弁を使用した中央制御室からの手動操作による発電用原子炉の減圧を行う。

原子炉格納容器の破損を防止するための手動操作による発電用原子炉の減圧手順については、「1.3.2.1(1) a. 手動操作による減圧」にて整備する。

#### 1.3.2.4 インターフェイスシステム L O C A 発生時の対応手順

##### (1) E O P 「二次格納施設制御」

インターフェイスシステム L O C A 発生時は、原子炉冷却材圧力バウンダリ機能が喪失し、原子炉格納容器外へ原子炉冷却材の漏えいが生じる。したがって、原子炉格納容器外への漏えいを停止するための破断箇所の隔離、保有水を確保するための原子炉圧力容器への注水が必要となる。

破断箇所の特定又は隔離ができない場合は、逃がし安全弁及びタービンバイパス弁により発電用原子炉を減圧することで、原子炉棟への原子炉冷却材漏えいを抑制する。また、原子炉停止時冷却モードによる原子炉除熱を実施することで現場作業環境を改善し、破断箇所の隔離を行う。

##### a. 手順着手の判断基準

非常用炉心冷却系の出口圧力上昇、原子炉棟内の温度上昇若しくはエリア放射線モニタの指示値上昇等漏えいが予測されるパラメータの変化、又は漏えい関連警報の発生により、インターフェイスシステム L O C A の発生を判断した場合。

##### b. 操作手順

E O P 「二次格納施設制御」における操作手順の概要は以下のとおり。手順の対応フローを第 1.3-19 図及び第 1.3-20 図に、タイムチャートを第 1.3-21 図に示す。

- ①当直長は、手順着手の判断基準に基づき、インターフェイスシステム L O C A の発生を判断し、運転員に原子炉スクラム操作と破断箇所の特定及び隔離を指示する。
- ②中央制御室運転員 A は、原子炉自動スクラムの作動を確認し、作動していない場合は手動スクラムを実施する。また、発生した警報及びパラメータの変化から、破断箇所の特定及び中央制御室からの遠隔操作による隔離を実施する。
- ③当直長は、破断箇所の特定及び中央制御室からの遠隔操作による隔離を実施できない場合は、中央制御室運転員に、低圧で原子炉注水が可能な系統又は代替注水系のうち 1 系統以上の起動操作を指示する。
- ④中央制御室運転員 A は、原子炉冷却材圧力バウンダリが低圧の状態、低圧で原子炉注水が可能な系統又は代替注水系のうち 1 系統以上の起動確認又は起動操作を実施する。
- ⑤当直長は、原子炉冷却材圧力バウンダリが低圧の状態、低圧で原子炉注水が可能な系統又は代替注水系のうち 1 系統以上の起動後、運転員に発電用原子炉の減圧操作、原子炉水位低下操作、残留熱除去系（健全側）によるサプレッション・プール水冷却モード及び放射線量抑制操作、温度抑制操作、漏えい（溢水）抑制操作の開始を指示する。
- ⑥<sup>a</sup>逃がし安全弁が使用可能の場合  
中央制御室運転員 A は、逃がし安全弁により発電用原子炉の急速減圧を行い、減圧完了圧力まで減圧することで、原子炉棟への原子炉冷却材漏えい量を抑制する。
- ⑥<sup>b</sup>逃がし安全弁が使用不可能で、主復水器が使用可能な場合  
中央制御室運転員 A は、タービンバイパス弁により発電用原子炉の急速減圧を行い、大気圧まで減圧することで、原子炉棟への原子炉冷却材漏えい量を抑制する。
- ⑦中央制御室運転員 A は逃がし安全弁による発電用原子炉の減圧を実施した場合、残留熱除去系（健全側）によるサプレッション・プール水冷却モードの起動操作を実施する。
- ⑧中央制御室運転員 A は、原子炉冷却材圧力バウンダリが低圧の状態、低圧で原子炉注水が可能な系統又は代替注水系のうち 1 系統以上により、原子炉圧力容器内の水位を原子炉水位低（レベル 2）以上で低めに維持し、当直長に報告する。
- ⑨中央制御室運転員 A は、残留熱除去系（健全側）原子炉停止時冷却モード起動前の確認として、格納容器隔離信号が発生している場合は、格納容器隔離信号の除外操作を実施し、残留熱除去系（健全側）をサプレッション・プール水冷却モードから残留熱除去系（健全側）原子炉停止時冷却モードへの切替による原子炉除熱並びに原子炉建物環境改善（放射線量抑制操作、温度抑制操作、漏えい（溢水）抑制）を実



施する。

- ⑩当直長は、現場運転員に漏えい箇所の隔離を指示する。
- ⑪現場運転員B及びCは、中央制御室からの遠隔操作による破断箇所の隔離ができない場合は、蒸気漏えいに備え保護具（酸素呼吸器及び耐熱服）を装着し、原子炉棟（管理区域）にて、現場手動操作による漏えい箇所の隔離を実施し、原子炉冷却材圧力バウンダリからの漏えいを停止する。
- ⑫当直長は、中央制御室運転員に原子炉圧力容器内の水位を原子炉水位低（レベル3）から原子炉水位高（レベル8）の間で維持するように指示する。
- ⑬中央制御室運転員Aは、各種監視パラメータの変化から破断箇所の隔離が成功していることを確認し、原子炉冷却材圧力バウンダリが低圧の状態、低圧で原子炉注水が可能な系統又は代替注水系により、原子炉圧力容器内の水位を原子炉水位低（レベル3）から原子炉水位高（レベル8）の間で維持する。

#### c. 操作の成立性

上記の操作のうち、中央制御室からの隔離操作は、中央制御室運転員1名にて作業を実施した場合、インターフェイスシステムLOCA発生から破断箇所の隔離完了まで20分以内で可能である。

中央制御室からの隔離操作を実施できない場合の現場での隔離操作は、中央制御室運転員1名及び現場運転員2名にて作業を実施した場合、インターフェイスシステムLOCA発生から破断箇所の隔離完了まで10時間以内で可能である。

円滑に作業ができるように、移動経路を確保し、保護具（酸素呼吸器及び耐熱服）、照明及び通信連絡設備を整備する。

#### [中央制御室からの遠隔隔離操作の成立性]

インターフェイスシステムLOCAが発生する可能性のある操作は、定期試験として実施する非常用炉心冷却系電動弁作動試験における原子炉注水弁の手動開閉操作である。

上記試験を行う際は、系統圧力を監視し上昇傾向にならないことを確認しながら操作し、系統圧力が上昇傾向になった場合は速やかに原子炉注水弁の閉操作を実施することとしている。しかし、隔離弁の隔離失敗等により系統圧力が異常に上昇し、低圧設計部分の過圧を示す警報及び漏えい関連警報が発生した場合は、同試験を実施していた非常用炉心冷却系でインターフェイスシステムLOCAが発生していると判断することで漏えい箇所及び隔離すべき遠隔操作弁の特定が容易となり、中央制御室からの遠隔隔離操作を速やかに行うことが可能である。

[現場隔離操作の成立性]

隔離操作場所及び隔離操作場所へのアクセスルート 환경을考慮しても、現場での隔離操作は可能である。

[溢水の影響]

隔離操作場所及び隔離操作場所へのアクセスルートは、インターフェイスシステム L O C A により漏えいが発生する機器よりも上層階に位置し、溢水の影響を受けない。

[インターフェイスシステム L O C A の検知について]

インターフェイスシステム L O C A 発生時は、原子炉格納容器内外のパラメータ等によりインターフェイスシステム L O C A と判断する。

非常用炉心冷却系ポンプ設置室は、原子炉棟内において各部屋が分離されているため、温度検知器、漏えい警報、監視カメラ及び火災感知器により、漏えい場所（エリア）を特定するための参考情報の入手並びに原子炉棟内の状況確認が可能である。

(添付資料 1.3.4-7, 1.3.5, 1.3.6, 1.3.7)

1.3.2.5 その他の手順項目について考慮する手順

非常用交流電源設備、所内常設蓄電式直流電源設備、常設代替交流電源設備として使用するガスタービン発電機、可搬型代替交流電源設備として使用する高圧発電機車、常設代替直流電源設備として使用する S A 用 115V 系蓄電池又は可搬型直流電源設備として使用する高圧発電機車及び S A 用 115V 系充電器による逃がし安全弁、電動弁及び監視計器類への電源供給手順並びに常設代替交流電源設備として使用するガスタービン発電機、可搬型代替交流電源設備及び可搬型直流電源設備として使用する高圧発電機車及び非常用交流電源設備への燃料補給手順については、「1.14 電源の確保に関する手順等」にて整備する。

操作の判断及び確認に係る計装設備に関する手順については、「1.15 事故時の計装に関する手順等」にて整備する。

第 1.3-1 表 機能喪失を想定する設計基準事故対処設備と整備する手順

対応手段，対処設備，手順書一覧(1 / 4)

(フロントライン系故障時)

分類	機能喪失を想定する設計基準事故対処設備	対応手段	対処設備	手順書	
フロントライン系故障時	自動減圧系	減圧の自動化	代替自動減圧ロジック (代替自動減圧機能) 逃がし安全弁 (自動減圧機能付き B, M の 2 個) 主蒸気系 配管・クエンチャ 自動減圧起動阻止スイッチ 代替自動減圧起動阻止スイッチ 逃がし安全弁逃がし弁機能用アキ ュムレータ	- ※ 1, ※ 2	
			非常用交流電源設備		重大事故等対処設備 (設計基準拡張)
		手動操作による減圧 (逃がし安全弁)	逃がし安全弁 主蒸気系 配管・クエンチャ 逃がし安全弁逃がし弁機能用アキ ュムレータ 所内常設蓄電式直流電源設備※ 3 常設代替直流電源設備※ 3 可搬型直流電源設備※ 3 常設代替交流電源設備※ 3 可搬型代替交流電源設備※ 3	重大事故等対処設備	事故時操作要領書 (徴候ベース) 「減圧冷却」等 事故時操作要領書 (シビアアクシデント) 「注水-1」
		手動操作による減圧 (タービンバイパス弁)	タービンバイパス弁 タービン制御系	自主対策設備	事故時操作要領書 (徴候ベース) 「減圧冷却」等

※ 1 : 代替自動減圧機能は運転員による操作不要の減圧機能である。

※ 2 : 自動減圧系の起動阻止スイッチの手順については，「1.1 緊急停止失敗時に発電用原子炉を未臨界にするための手順等」にて整備する。

※ 3 : 手順は「1.14 電源の確保に関する手順等」にて整備する。

※ 4 : 原子炉建物ブローアウトパネルは，開放設定圧力に到達した時点で自動的に開放する設備であり，運転員による操作は不要である。

対応手段, 対処設備, 手順書一覧(2 / 4)  
(サポート系故障時)

分類	機能喪失を想定する設計基準事故対処設備	対応手段	対処設備	手順書
サポート系故障時	常設直流電源系統	可搬型直流電源設備による逃がし安全弁機能回復	可搬型直流電源設備※3 常設代替直流電源設備※3 SRV用電源切替盤 逃がし安全弁 主蒸気系 配管・クエンチャ 逃がし安全弁逃がし弁機能用アキユムレータ	重大事故等対処設備 事故時操作要領書 (微候ベース) 「急速減圧」 「電源復旧」 AM設備別操作要領書 「SRV駆動源確保(電源)」
		蓄電池(補助盤室)による逃がし安全弁機能回復	主蒸気逃がし安全弁用蓄電池(補助盤室) 逃がし安全弁 主蒸気系 配管・クエンチャ 逃がし安全弁逃がし弁機能用アキユムレータ	重大事故等対処設備 事故時操作要領書 (微候ベース) 「急速減圧」 「電源復旧」 AM設備別操作要領書 「バッテリーによるSRV開放」 原子力災害対策手順書 「蓄電池設備による主蒸気逃がし安全弁開放操作(補助盤室)」
		主蒸気逃がし安全弁用蓄電池(原子炉建物)による逃がし安全弁機能回復	主蒸気逃がし安全弁用蓄電池(原子炉建物) 逃がし安全弁(自動減圧機能付きB, Mの2個) 主蒸気系 配管・クエンチャ 逃がし安全弁逃がし弁機能用アキユムレータ	自主対策設備 事故時操作要領書 (微候ベース) 「急速減圧」 「電源復旧」 原子力災害対策手順書 「蓄電池設備による主蒸気逃がし安全弁開放操作(原子炉建物)」
		逃がし安全弁窒素ガス代替供給設備による減圧	逃がし安全弁窒素ガス代替供給設備 逃がし安全弁(自動減圧機能なしA, Jの2個) 主蒸気系 配管・クエンチャ	自主対策設備 事故時操作要領書 (微候ベース) 「急速減圧」 原子力災害対策手順書 「逃がし安全弁窒素ガス代替供給設備による主蒸気逃がし安全弁開放」
	-	逃がし安全弁窒素ガス供給設備による窒素ガス確保	逃がし安全弁窒素ガスボンベ 逃がし安全弁窒素ガス供給系 配管・弁 逃がし安全弁逃がし弁機能用アキユムレータ 常設代替交流電源設備※3 所内常設蓄電式直流電源設備※3 可搬型代替交流電源設備※3 常設代替直流電源設備※3 可搬型直流電源設備※3	重大事故等対処設備 事故時操作要領書 (微候ベース) 「急速減圧」 AM設備別操作要領書 「SRV駆動源確保(窒素ガス)」 原子力災害対策手順書 「主蒸気逃がし安全弁用窒素ガスボンベ取替」

※1: 代替自動減圧機能は運転員による操作不要の減圧機能である。

※2: 自動減圧系の起動阻止スイッチの手順については、「1.1 緊急停止失敗時に発電用原子炉を未臨界にするための手順等」にて整備する。

※3: 手順は「1.14 電源の確保に関する手順等」にて整備する。

※4: 原子炉建物ブローアウトパネルは、開放設定圧力に到達した時点で自動的に開放する設備であり、運転員による操作は不要である。

対応手段，対処設備，手順書一覧(3 / 4)  
(サポート系故障時)

分類	機能喪失を想定する設計基準事故対処設備	対応手段	対処設備		手順書
サポート系故障時	—	逃がし安全弁の背圧対策	逃がし安全弁用窒素ガスポンベ 逃がし安全弁窒素ガス供給系配管・弁	重大事故等対処設備	事故時操作要領書 (シビアアクシデント) 「注水-1」  原子力災害対策手順書 「窒素ガスポンベによる主蒸気逃がし安全弁背圧対策」
	常設直流電源 全交流動力電源	代替直流電源設備による復旧	可搬型直流電源設備※3	重大事故等対処設備	-※3
			直流給電車※3	自主対策設備	
代替交流電源設備による復旧	常設代替交流電源設備※3 可搬型代替交流電源設備※3	重大事故等対処設備			

※1：代替自動減圧機能は運転員による操作不要の減圧機能である。

※2：自動減圧系の起動阻止スイッチの手順については、「1.1 緊急停止失敗時に発電用原子炉を未臨界にするための手順等」にて整備する。

※3：手順は「1.14 電源の確保に関する手順等」にて整備する。

※4：原子炉建物ブローアウトパネルは，開放設定圧力に到達した時点で自動的に開放する設備であり，運転員による操作は不要である。

対応手段，対応設備，手順書一覧(4/4)

(原子炉格納容器の破損防止，インターフェイスシステムLOCA発生時)

分類	機能喪失を想定する設計基準事故対応設備	対応手段	対応設備	手順書
原子炉格納容器の破損防止	—	高圧溶融物放出／格納容器 雰囲気直接加熱の防止	逃がし安全弁 主蒸気系 配管・クエンチャ 逃がし安全弁逃がし弁機能用 アキュムレータ 常設代替交流電源設備※3 所内常設蓄電式直流電源設備 ※3 可搬型代替交流電源設備※3 常設代替直流電源設備※3 可搬型直流電源設備※3	重大事故等対応設備  事故時操作要領書 (シビアアクシデント) 「注水-1」
インターフェイスシステム LOCA発生時	—	発電用原子炉の減圧	逃がし安全弁 主蒸気系 配管・クエンチャ 逃がし安全弁逃がし弁機能用 アキュムレータ	重大事故等 対応設備
			タービンバイパス弁 タービン制御系	自主対策設備
		原子炉冷却材の漏えい箇所 の隔離	残留熱除去系注水弁	重大事故等対応設備 (設計基準拡張)
		原子炉建物原子炉棟の圧力 上昇抑制及び環境改善	原子炉建物ブローアウトパネル※4	重大事故等対応設備

※1：代替自動減圧機能は運転員による操作不要の減圧機能である。

※2：自動減圧系の起動阻止スイッチの手順については，「1.1 緊急停止失敗時に発電用原子炉を未臨界にするための手順等」にて整備する。

※3：手順は「1.14 電源の確保に関する手順等」にて整備する。

※4：原子炉建物ブローアウトパネルは，開放設定圧力に到達した時点で自動的に開放する設備であり，運転員による操作は不要である。

## 第 1.3-2 表 重大事故等対処に係る監視計器

### 監視計器一覧(1 / 7)

手順書	重大事故等の対応に必要な監視項目	監視パラメータ (計器)		
1.3.2.1 フロントライン系故障時の対応手順 (1) 代替減圧 a. 手動操作による減圧				
事故時操作要領書 (徴候ベース) 「減圧冷却」	判断基準	注水手段の確保 (運転状態)	高圧炉心スプレイポンプ出口圧力 A-残留熱除去ポンプ出口圧力 B-残留熱除去ポンプ出口圧力 C-残留熱除去ポンプ出口圧力 低圧炉心スプレイポンプ出口圧力 原子炉隔離時冷却ポンプ出口圧力 A-低圧原子炉代替注水ポンプ出口圧力 B-低圧原子炉代替注水ポンプ出口圧力 A-消火ポンプ出口圧力 B-消火ポンプ出口圧力 復水輸送ポンプ出口ヘッド圧力 RFP 出口ヘッド圧力	
		補機監視機能	復水器真空度	
	操作	原子炉圧力容器内の圧力	原子炉圧力 原子炉圧力 (SA)	
		原子炉圧力容器内の水位	原子炉水位 (広帯域) 原子炉水位 (狭帯域) 原子炉水位 (燃料域) 原子炉水位 (SA)	
		原子炉格納容器内の水位	サブプレッション・プール水位 (SA)	
		原子炉格納容器内の温度	サブプレッション・プール水温度 (SA)	
		補機監視機能	復水器真空度	
	1.3.2.1 フロントライン系故障時の対応手順 (1) 代替減圧 a. 手動操作による減圧			
	事故時操作要領書 (徴候ベース) 「急速減圧」	判断基準	注水手段の確保 (運転状態)	高圧炉心スプレイポンプ出口圧力 A-残留熱除去ポンプ出口圧力 B-残留熱除去ポンプ出口圧力 C-残留熱除去ポンプ出口圧力 低圧炉心スプレイポンプ出口圧力 A-低圧原子炉代替注水ポンプ出口圧力 B-低圧原子炉代替注水ポンプ出口圧力 A-消火ポンプ出口圧力 B-消火ポンプ出口圧力 復水輸送ポンプ出口ヘッド圧力 RFP 出口ヘッド圧力
			補機監視機能	復水器真空度
操作		原子炉圧力容器内の圧力	原子炉圧力 原子炉圧力 (SA)	
		原子炉圧力容器内の水位	原子炉水位 (広帯域) 原子炉水位 (狭帯域) 原子炉水位 (燃料域) 原子炉水位 (SA)	
		原子炉格納容器内の水位	サブプレッション・プール水位 (SA)	
		原子炉格納容器内の温度	サブプレッション・プール水温度 (SA)	
		補機監視機能	復水器真空度	

監視計器一覧(2/7)

手順書	重大事故等の対応に必要な監視項目	監視パラメータ (計器)	
1.3.2.1 フロントライン系故障時の対応手順 (1) 代替減圧 a. 手動操作による減圧			
事故時操作要領書 (シビアアクシデント) 「注水-1」	判断基準	注水手段の確保 (運転状態)	高压炉心スプレイポンプ出口圧力 A-残留熱除去ポンプ出口圧力 B-残留熱除去ポンプ出口圧力 C-残留熱除去ポンプ出口圧力 低压炉心スプレイポンプ出口圧力 A-低压原子炉代替注水ポンプ出口圧力 B-低压原子炉代替注水ポンプ出口圧力 A-消火ポンプ出口圧力 B-消火ポンプ出口圧力 復水輸送ポンプ出口ヘッド圧力 RFP 出口ヘッド圧力
		原子炉圧力容器内の水位	原子炉水位 (燃料域) 原子炉水位 (SA)
	操作	原子炉圧力容器内の圧力	原子炉圧力 原子炉圧力 (SA)
		原子炉圧力容器内の水位	原子炉水位 (広帯域) 原子炉水位 (狭帯域) 原子炉水位 (燃料域) 原子炉水位 (SA)
		原子炉格納容器内の放射線量率	A-格納容器雰囲気放射線モニタ (ドライウエル) B-格納容器雰囲気放射線モニタ (ドライウエル) A-格納容器雰囲気放射線モニタ (サブプレッション・チェンバ) B-格納容器雰囲気放射線モニタ (サブプレッション・チェンバ)
		原子炉圧力容器内の温度	原子炉圧力容器温度 (SA)



監視計器一覧(3/7)

手順書	重大事故等の対応に必要となる監視項目	監視パラメータ (計器)
1.3.2.2 サポート系故障時の対応手順 (1) 常設直流電源系統喪失時の減圧 a. 可搬型直流電源設備による逃がし安全弁開放		
事故時操作要領書 (徴候ベース) 「急速減圧」 「電源復旧」 AM設備別操作要領書 「SRV駆動源確保 (電源)」	判断基準	駆動源の確保 A-N <sub>2</sub> ガスポンベ圧力 B-N <sub>2</sub> ガスポンベ圧力 A-ADS用N <sub>2</sub> ガス減圧弁二次側圧力 B-ADS用N <sub>2</sub> ガス減圧弁二次側圧力
		注水手段の確保 (運転状態) 高圧炉心スプレイポンプ出口圧力 A-残留熱除去ポンプ出口圧力 B-残留熱除去ポンプ出口圧力 C-残留熱除去ポンプ出口圧力 低圧炉心スプレイポンプ出口圧力 A-低圧原子炉代替注水ポンプ出口圧力 B-低圧原子炉代替注水ポンプ出口圧力 A-消火ポンプ出口圧力 B-消火ポンプ出口圧力 復水輸送ポンプ出口ヘッダ圧力 RFP出口ヘッダ圧力
	操作	原子炉圧力容器内の圧力 原子炉圧力 (SA) (可搬型計測器) 原子炉圧力 (現場計器)
1.3.2.2 サポート系故障時の対応手順 (1) 常設直流電源系統喪失時の減圧 b. 主蒸気逃がし安全弁用蓄電池 (補助盤室) による逃がし安全弁開放		
事故時操作要領書 (徴候ベース) 「急速減圧」 「電源復旧」 AM設備別操作要領書 「バッテリーによるSRV開放」 原子力災害対策手順書 「蓄電池設備による主蒸気逃がし安全弁開放操作 (補助盤室)」	判断基準	駆動源の確保 A-N <sub>2</sub> ガスポンベ圧力 B-N <sub>2</sub> ガスポンベ圧力 A-ADS用N <sub>2</sub> ガス減圧弁二次側圧力 B-ADS用N <sub>2</sub> ガス減圧弁二次側圧力
		注水手段の確保 (運転状態) 高圧炉心スプレイポンプ出口圧力 A-残留熱除去ポンプ出口圧力 B-残留熱除去ポンプ出口圧力 C-残留熱除去ポンプ出口圧力 低圧炉心スプレイポンプ出口圧力 A-低圧原子炉代替注水ポンプ出口圧力 B-低圧原子炉代替注水ポンプ出口圧力 A-消火ポンプ出口圧力 B-消火ポンプ出口圧力 復水輸送ポンプ出口ヘッダ圧力 RFP出口ヘッダ圧力
	操作	原子炉圧力容器内の圧力 原子炉圧力 (SA) (可搬型計測器) 原子炉圧力 (現場計器)

監視計器一覧(4/7)

手順書	重大事故等の対応に必要なとなる監視項目	監視パラメータ (計器)
1.3.2.2 サポート系故障時の対応手順 (1) 常設直流電源系統喪失時の減圧 c. 主蒸気逃がし安全弁用蓄電池 (原子炉建物) による逃がし安全弁 (自動減圧機能付き) 開放		
事故時操作要領書 (徴候ベース) 「急速減圧」 「電源復旧」 原子力災害対策手順書 「蓄電池設備による逃がし安全弁開放操作 (原子炉建物)」	判断基準	駆動源の確保 A-N <sub>2</sub> ガスポンベ圧力 B-N <sub>2</sub> ガスポンベ圧力 A-ADS用N <sub>2</sub> ガス減圧弁二次側圧力 B-ADS用N <sub>2</sub> ガス減圧弁二次側圧力
		注水手段の確保 (運転状態) 高压炉心スプレイポンプ出口圧力 A-残留熱除去ポンプ出口圧力 B-残留熱除去ポンプ出口圧力 C-残留熱除去ポンプ出口圧力 低压炉心スプレイポンプ出口圧力 A-低压原子炉代替注水ポンプ出口圧力 B-低压原子炉代替注水ポンプ出口圧力 復水移送ポンプ出口ヘッド圧力 A-消火ポンプ出口圧力 B-消火ポンプ出口圧力 RFP出口ヘッド圧力
	操作	原子炉圧力容器内の圧力 原子炉圧力 (SA) (可搬型計測器) 原子炉圧力 (現場計器)
1.3.2.2 サポート系故障時の対応手順 (1) 常設直流電源系統喪失時の減圧 d. 逃がし安全弁窒素ガス代替供給設備による逃がし安全弁 (自動減圧機能なし) 開放		
事故時操作要領書 (徴候ベース) 「急速減圧」 原子力災害対策手順書 「逃がし安全弁窒素ガス代替供給設備による逃がし安全弁開放」	判断基準	駆動源の確保 窒素ガス代替供給系窒素ガスポンベ圧力
		注水手段の確保 (運転状態) 高压炉心スプレイポンプ出口圧力 A-残留熱除去ポンプ出口圧力 B-残留熱除去ポンプ出口圧力 C-残留熱除去ポンプ出口圧力 低压炉心スプレイポンプ出口圧力 A-低压原子炉代替注水ポンプ出口圧力 B-低压原子炉代替注水ポンプ出口圧力 復水輸送ポンプ出口ヘッド圧力 A-消火ポンプ出口圧力 B-消火ポンプ出口圧力 RFP出口ヘッド圧力
	操作	原子炉圧力容器内の圧力 原子炉圧力 (SA) (可搬型計測器) 原子炉圧力 (現場計器)
補機監視機能	窒素ガス代替供給系窒素ガスポンベ圧力 窒素ガス代替供給系窒素ガス供給圧力	

## 監視計器一覧(5/7)

手順書	重大事故等の対応に必要な監視項目	監視パラメータ (計器)	
1.3.2.2 サポート系故障時の対応手順 (2) 逃がし安全弁の作動に必要な窒素ガス喪失時の減圧 a. 逃がし安全弁窒素ガス供給設備による逃がし安全弁駆動源確保			
事故時操作要領書 (徴候ベース) 「急速減圧」 AM設備別操作要領書 「SRV駆動源確保 (窒素ガス)」 原子力災害対策手順書 「主蒸気逃がし安全弁用窒素ガスポンベ取替」	判断基準	補機監視機能	A-ADSアキュムレータ入口圧力低警報 B-ADSアキュムレータ入口圧力低警報 A-N <sub>2</sub> ガスポンベ圧力低警報 B-N <sub>2</sub> ガスポンベ圧力低警報
		駆動源の確保	A-N <sub>2</sub> ガスポンベ圧力 B-N <sub>2</sub> ガスポンベ圧力 A-ADS用N <sub>2</sub> ガス減圧弁二次側圧力 B-ADS用N <sub>2</sub> ガス減圧弁二次側圧力
	操作	補機監視機能	A-N <sub>2</sub> ガスポンベ圧力 B-N <sub>2</sub> ガスポンベ圧力 A-ADS用N <sub>2</sub> ガス減圧弁二次側圧力 B-ADS用N <sub>2</sub> ガス減圧弁二次側圧力
1.3.2.2 サポート系故障時の対応手順 (3) 逃がし安全弁窒素ガス供給設備による背圧対策			
事故時操作要領書 (シビアアクシデント) 「注水-1」 原子力災害対策手順書 「窒素ガスポンベによる主蒸気逃がし安全弁背圧対策」	判断基準	原子炉格納容器内の圧力	ドライウェル圧力 (SA)
		操作	補機監視機能

監視計器一覧(6 / 7)

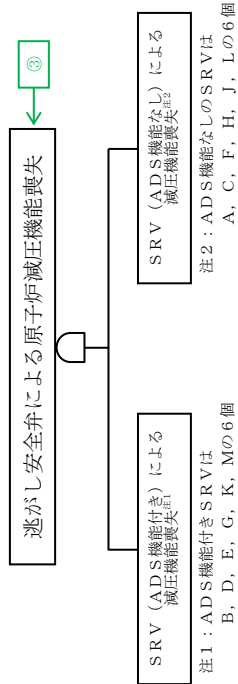
手順書	重大事故等の対応に必要なとなる監視項目	監視パラメータ (計器)	
1.3.2.4 インターフェイスシステムLOCA発生時の対応手順 (1) EOP「二次格納施設制御」			
事故時操作要領書(徴候ベース) 「二次格納施設制御」	判断基準	原子炉格納容器バイパスの監視  原子炉水位(広帯域) 原子炉水位(狭帯域) 原子炉水位(SA) 原子炉圧力 原子炉圧力(SA) ドライウエル圧力(SA) ドライウエル温度(SA) A-残留熱除去ポンプ出口圧力 B-残留熱除去ポンプ出口圧力 C-残留熱除去ポンプ出口圧力 低圧炉心スプレイポンプ出口圧力 残留熱除去系 配管周囲温度 原子炉隔離時冷却系配管周囲温度 原子炉建物エリア放射線モニタ	
		補機監視機能	ドライウエル床サンプ水位
		漏えい関連警報	R C I Cポンプ室(西側)床漏洩警報 トーラス室東側床漏洩警報 トーラス室西側床漏洩警報 A-RHR熱交換器室床漏洩警報 B-RHR熱交換器室床漏洩警報 原子炉建物大物搬入口前エリア床漏洩警報 A-RHRポンプ室床漏洩警報 B-RHRポンプ室床漏洩警報 C-RHRポンプ室床漏洩警報 L P C Sポンプ室床漏洩警報 R C I C蒸気管圧力低警報 R C I C蒸気管漏洩警報
	操作	原子炉格納容器バイパスの監視  原子炉水位(広帯域) 原子炉水位(狭帯域) 原子炉水位(SA) 原子炉圧力 原子炉圧力(SA) 低圧炉心スプレイポンプ出口圧力 A-残留熱除去ポンプ出口圧力 B-残留熱除去ポンプ出口圧力 C-残留熱除去ポンプ出口圧力 残留熱除去系配管周囲温度 原子炉隔離時冷却系配管周囲温度 原子炉建物エリア放射線モニタ 原子炉棟排気高レンジモニタ 換気系モニタ 燃料取替階放射線モニタ	
		原子炉圧力容器への注水量	A-残留熱除去ポンプ出口流量 B-残留熱除去ポンプ出口流量 C-残留熱除去ポンプ出口流量 低圧炉心スプレイポンプ出口流量 原子炉隔離時冷却ポンプ出口流量 高圧炉心スプレイポンプ出口流量

監視計器一覧(7/7)

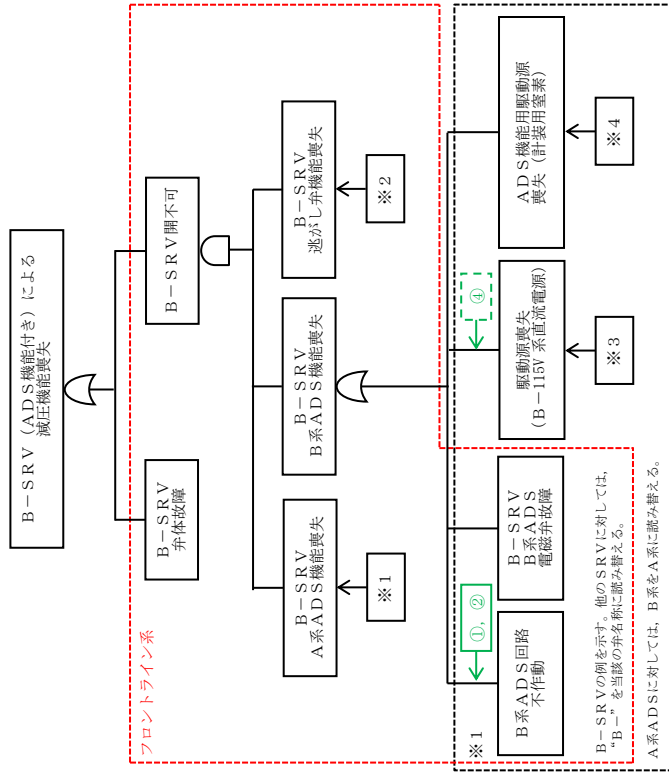
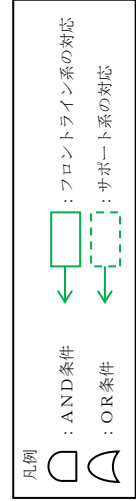
手順書	重大事故等の対応に必要な監視項目	監視パラメータ (計器)	
1.3.2.4 インターフェイスシステムLOCA発生時の対応手順 (1) EOP「二次格納施設制御」			
事故時操作要領書(微候ベース) 「二次格納施設制御」	操作	補機監視機能 低压炉心スプレイポンプ出口圧力 A-残留熱除去ポンプ出口圧力 B-残留熱除去ポンプ出口圧力 C-残留熱除去ポンプ出口圧力 原子炉隔離時冷却ポンプ出口圧力 高压炉心スプレイポンプ出口圧力	
		水源の確保	サブプレッション・プール水位 (SA)
		原子炉格納容器内の温度	サブプレッション・プール水温度 (SA)
		最終ヒートシンクの確認	A-残留熱除去系熱交換器入口温度 B-残留熱除去系熱交換器入口温度 A-残留熱除去系熱交換器出口温度 B-残留熱除去系熱交換器出口温度 A-残留熱除去ポンプ出口流量 B-残留熱除去ポンプ出口流量 I-原子炉補機冷却ポンプ圧力 II-原子炉補機冷却ポンプ圧力 A-残留熱除去系熱交換器冷却水流量 B-残留熱除去系熱交換器冷却水流量 I-R CW熱交出口温度 II-R CW熱交出口温度 I-原子炉補機海水ポンプ出口圧力 II-原子炉補機海水ポンプ出口圧力
		補機監視機能	復水器真空度
		漏えい関連警報	主蒸気管周囲温度警報 RHR配管周囲温度警報 CUW配管周囲温度警報 R C I C配管周囲温度警報 R C I Cポンプ室(西側)床漏洩警報 トーラス室東側床漏洩警報 トーラス室西側床漏洩警報 A-RHR熱交換器室床漏洩警報 B-RHR熱交換器室床漏洩警報 原子炉建物大物搬入口前エリア床漏洩警報 A-RHRポンプ室床漏洩警報 B-RHRポンプ室床漏洩警報 C-RHRポンプ室床漏洩警報 L P C Sポンプ室床漏洩警報 R/B機器ドレンサンプタンク水位警報 R/B床ドレンサンプタンク水位警報 L P C Sポンプ室床ドレンサンプタンク水位警報 RHRポンプ室床ドレンサンプタンク水位警報 H P C Sポンプ室床ドレンサンプタンク水位警報 RHRフラッシング用サンプタンク水位警報 主蒸気圧力低警報(運転モード) CUW系統差流量高警報 CUWフィルタ入口圧力高警報 R C I C蒸気管圧力低警報 R C I C蒸気管漏洩警報 R C I Cポンプ入口圧力高警報 RHRポンプ出口圧力高警報 RHR R P V内注水管差圧低警報 L P C Sポンプ出口圧力高警報 L P C S R P V内注水管差圧低警報 火災報知器警報 原子炉棟内ダストモニタ警報

第 1.3-3 表 審査基準における要求事項毎の給電対象設備

対象条文	供給対象設備	給電元 給電母線
<p>【1.3】 原子炉冷却材圧力バウンダリを減 圧するための手順等</p>	<p>逃がし安全弁</p>	<p>常設代替交流電源設備 可搬型代替交流電源設備 所内常設蓄電式直流電源設備 常設代替直流電源設備 可搬型直流電源設備 主蒸気逃がし安全弁用蓄電池</p> <p>A-115V系 B-115V系 S A用 115V系</p>
	<p>中央制御室監視計器類</p>	<p>常設代替交流電源設備 可搬型代替交流電源設備</p> <p>計装C/C C系 計装C/C D系</p>



- フロントライン系故障時の対応手段
- ① 減圧の自動化
  - ② 手動操作による減圧 (逃がし安全弁) 注4
  - ③ 手動操作による減圧 (タービンバイパス弁) 注4
- サポート系故障時の対応手段
- ④ 可搬型直流電源設備による逃がし安全弁機能回復注5
  - ⑤ 主蒸気逃がし安全弁用蓄電池 (補助盤室) による逃がし安全弁機能回復注6
  - ⑥ 主蒸気逃がし安全弁用蓄電池 (原子炉建物) による逃がし安全弁機能回復注6
  - ⑦ 逃がし安全弁窒素ガス代替供給設備による減圧注7
  - ⑧ 逃がし安全弁窒素ガス供給設備による作動窒素ガス確保
  - ⑨ 可搬型直流電源設備による復旧注5
  - ⑩ 直流給電車による復旧注6
  - ⑪ 常設代替交流電源設備による復旧
  - ⑫ 可搬型代替交流電源設備による復旧



注3：A, C, D, F, H, J, L, Mの8個はB-115V系負荷前、  
B, E, G, Kの4個はA-115V系負荷が該当

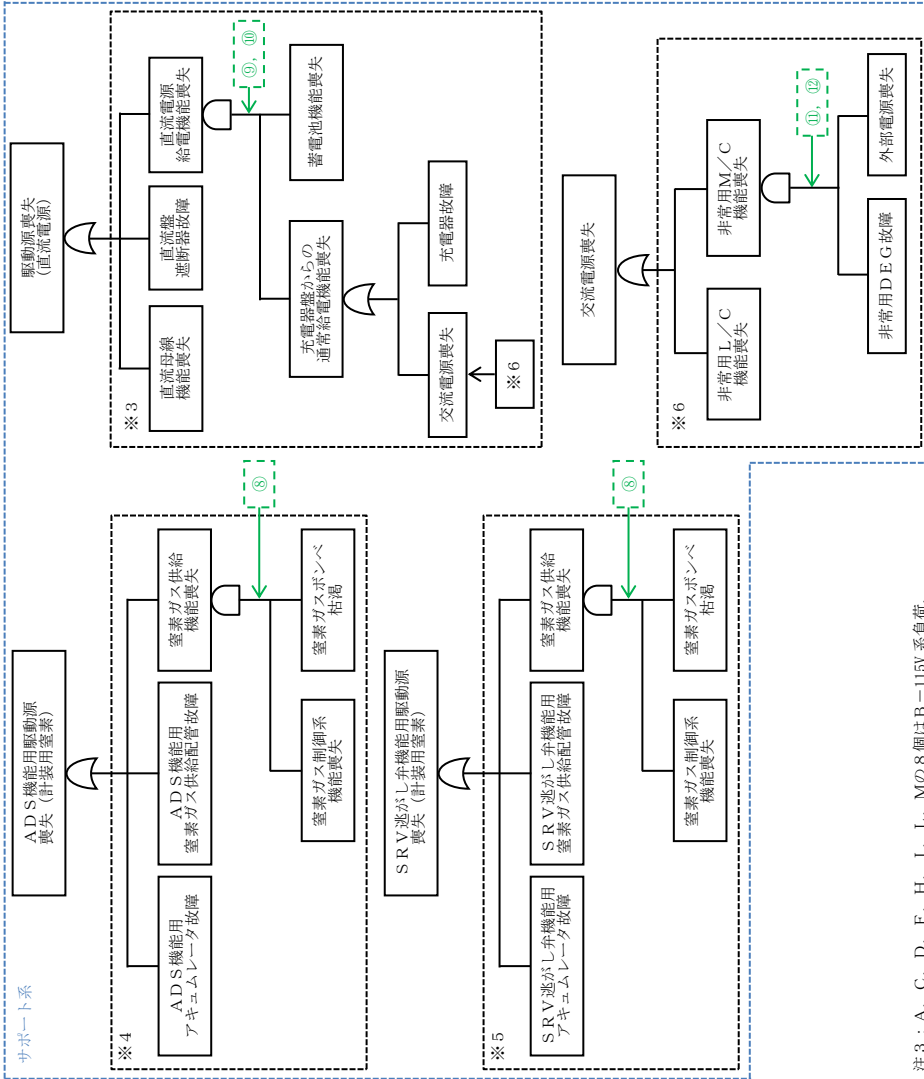
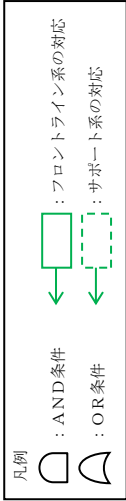
注4：③の対策はMSIV開時のみ有効

注5：④, ⑤, ⑥の対策はB-115V系負荷の逃がし弁機能 (A, C, D, F, H, J, L, M-SRVの逃がし弁機能) 及びB系ADS機能の対象

注6：⑤, ⑥の対策はADS機能付きのSRV (B, M) 2個が対象

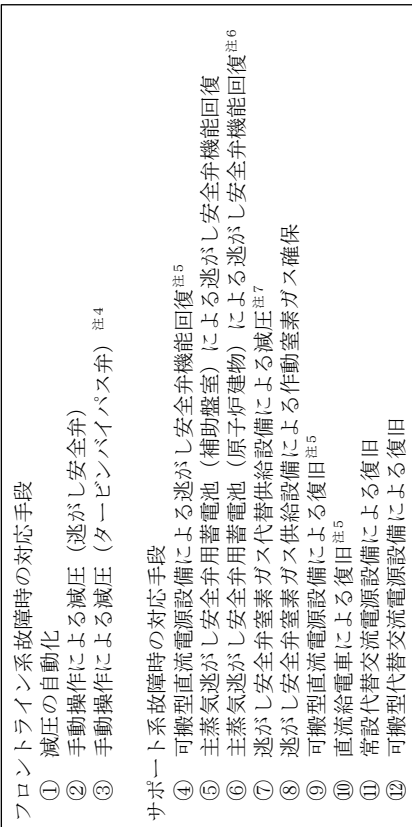
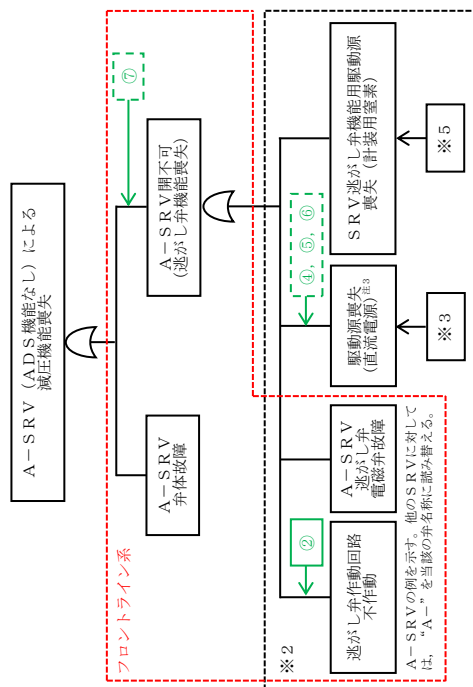
注7：⑦の対策はADS機能なしのSRV (A, J) 2個が対象

第 1.3-1 図 機能喪失原因対策分析 (1 / 2)



注3: A, C, D, F, H, J, L, Mの8個はD-115V系負荷, B, E, G, Kの4個はA-115V系負荷が該当  
 注4: ⑤の対策はMSIV開時のみ有効  
 注5: ④, ⑨, ⑩の対策はD-115V系負荷の逃がし弁機能が対象  
 注6: ⑥の対策はADS機能付きのSRV (B, M) 2個が対象  
 注7: ⑦の対策はADS機能なしのSRV (A, J) 2個が対象

機能喪失原因対策分析 (2 / 2)



第 1.3-1 図



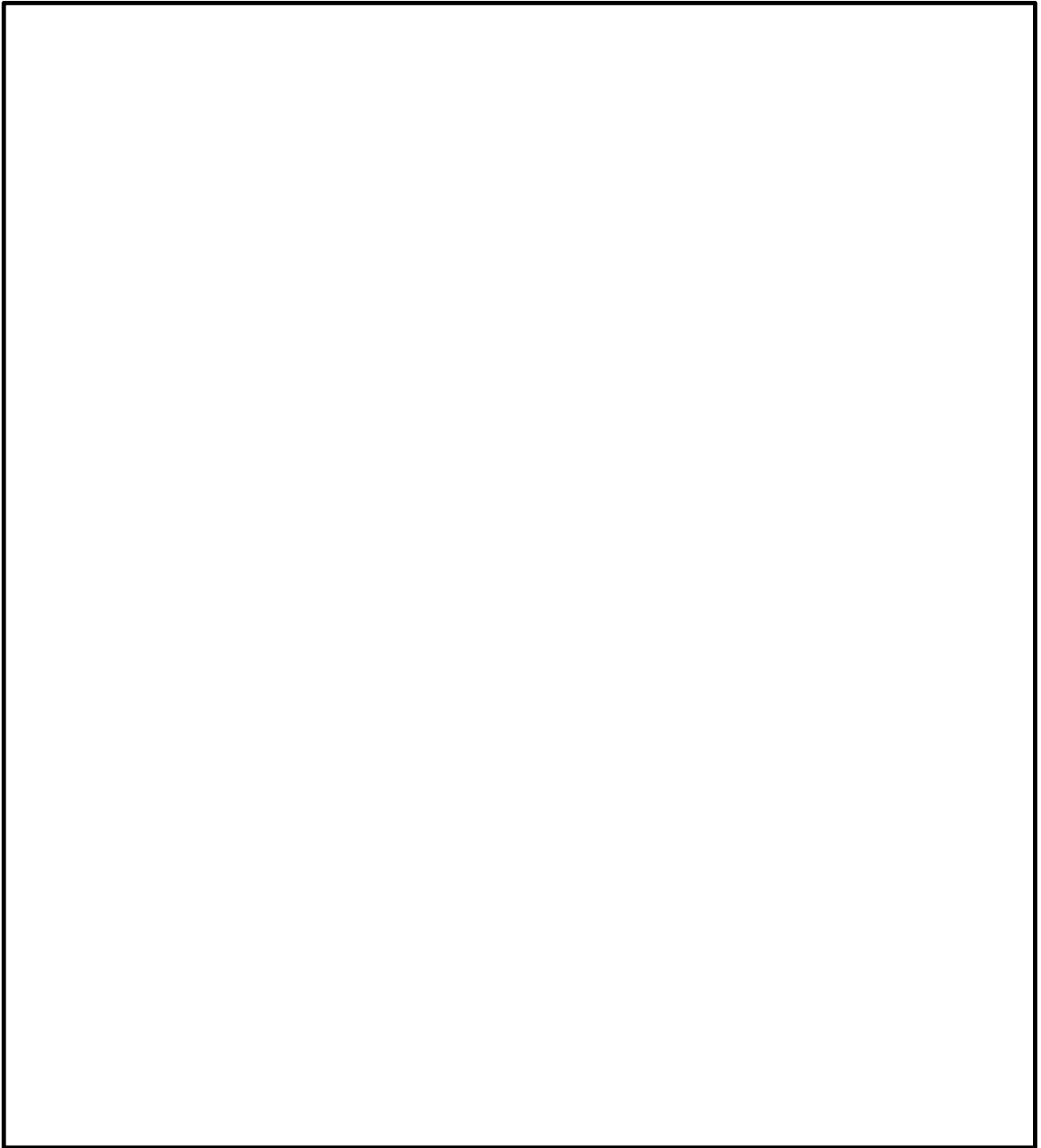
フロントライン系、サポート系の整理、故障の想定・対応手段

凡例: フロントライン系 サポート系 故障を想定 対応手段あり

故障想定機器	故障要因1	故障要因2	故障要因3	故障要因4	故障要因5	故障要因6	故障要因7	故障要因8	故障要因9				
遠がし安全弁による 原子炉減圧 機能喪失	遠がし安全弁(ADS機 能付き)による 減圧機能喪失	SRV本体故障	ADS機能喪失	A系ADS回路 不動作									
				A系ADS電磁弁 故障									
				駆動源喪失 (A-115V系 直流電源)	A-115V系 直流母線機能喪失								
					直流盤遮断器故障								
				ADS機能用 駆動源喪失 (計装用空素)	ADS機能用 アキュムレータ故障								
					ADS機能用 空素ガス供給配管 故障								
		A系ADS 機能喪失		A-115V系 直流母線への 直流電源給電 機能喪失	A-115V系 充電器からの 通常給電機能喪失								
					充電器故障								
		B系ADS 機能喪失		B系ADS 機能喪失	B系ADS回路 不動作	B系ADS電磁弁 故障							
						駆動源喪失 (B-115V系 直流電源)	B-115V系 直流母線機能喪失						
					ADS機能用 駆動源喪失 (計装用空素)	ADS機能用 アキュムレータ故障							
						ADS機能用 空素ガス供給配管 故障							
	B系ADS 機能喪失		B-115V系 直流母線への 直流電源給電 機能喪失		B-115V系 充電器からの 通常給電機能喪失								
					充電器故障								
	遠がし弁機能喪失	遠がし弁機能喪失	遠がし弁動作回路 不動作	遠がし弁電磁弁 故障									
				駆動源喪失 (直流電源)	直流母線機能喪失								
			SRV遠がし弁機能用 駆動源喪失 (計装用空素)	直流盤遮断器故障									
				直流母線への 直流電源給電 機能喪失	蓄電池 機能喪失								
			SRV遠がし弁機能用 駆動源喪失 (計装用空素)	SRV遠がし弁機能用 アキュムレータ故障	充電器盤からの 通常給電機能喪失								
				SRV遠がし弁機能用 空素ガス供給配管 故障	交流電源喪失								
			SRV遠がし弁機能用 駆動源喪失 (計装用空素)	空素ガス供給 機能喪失	空素ガス制御系 機能喪失								
				空素ガス供給 機能喪失	空素ガスポンベ枯渇								
			遠がし安全弁(ADS機 能なし)による 減圧機能喪失	遠がし弁機能喪失	SRV本体故障	遠がし弁動作回路 不動作							
						遠がし弁電磁弁 故障							
駆動源喪失 (直流電源)						直流母線機能喪失							
						直流盤遮断器故障							
SRV遠がし弁機能用 駆動源喪失 (計装用空素)	SRV遠がし弁機能用 アキュムレータ故障	蓄電池 機能喪失											
	SRV遠がし弁機能用 空素ガス供給配管 故障	充電器盤からの 通常給電機能喪失											
SRV遠がし弁機能用 駆動源喪失 (計装用空素)	空素ガス供給 機能喪失	交流電源喪失											
	空素ガス供給 機能喪失	空素ガス制御系 機能喪失											
SRV遠がし弁機能用 駆動源喪失 (計装用空素)	空素ガス供給 機能喪失	空素ガスポンベ枯渇											
	空素ガス供給 機能喪失	空素ガスポンベ枯渇											

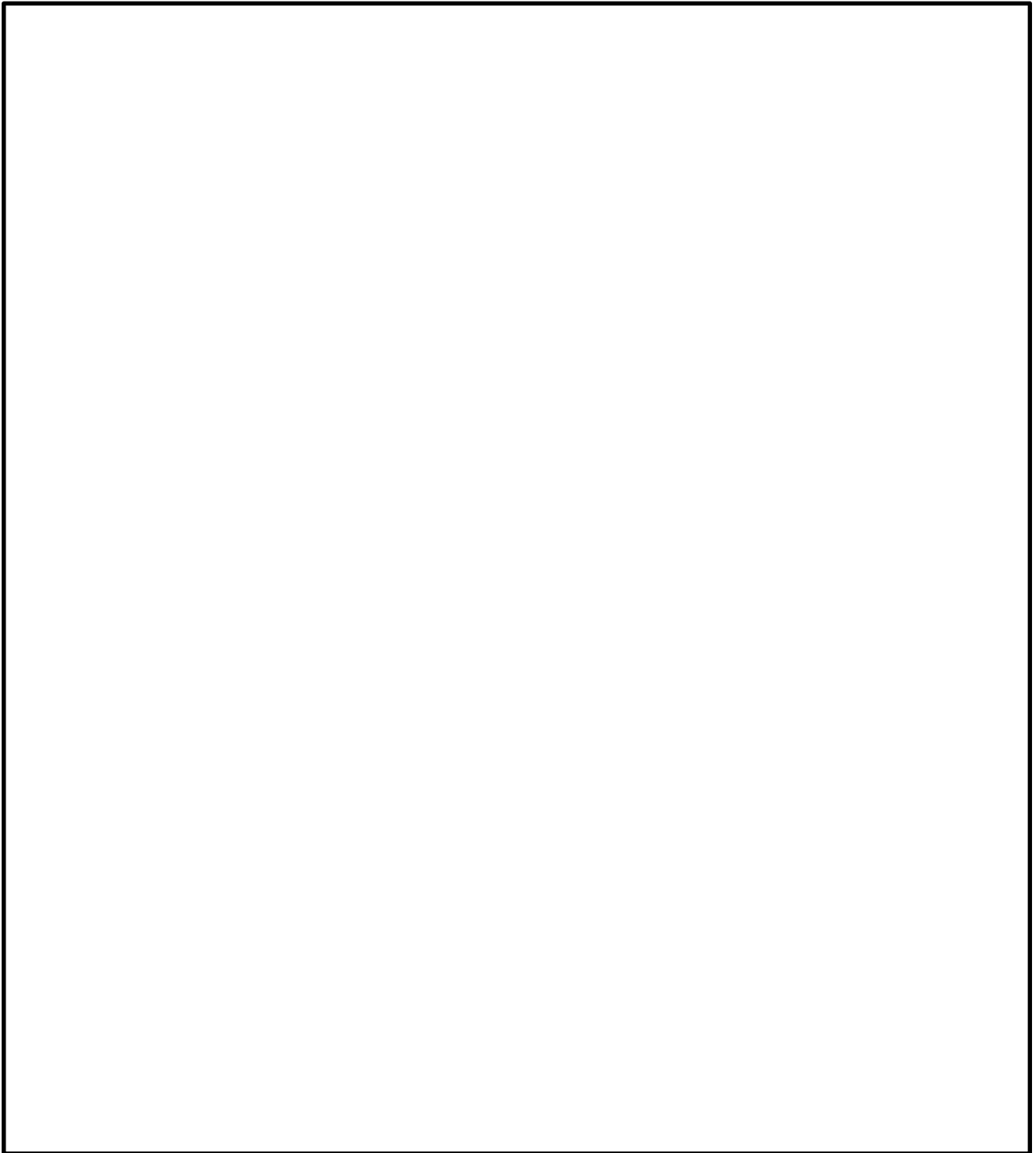
※ 本資料は、「機能喪失原因対策分析」を基に、設計基準事故対処設備の機能が喪失に至る原因を順次右側へ展開している。すなわち、機器の機能が喪失することにより、当該機器の左側に記載される機能が喪失する関係にあることを示している。ただし、AND条件、OR条件については表現していないため、必要に応じて「機能喪失原因対策分析」を確認することとする。

第 1.3-1 図 機能喪失原因対策分析 (補足)



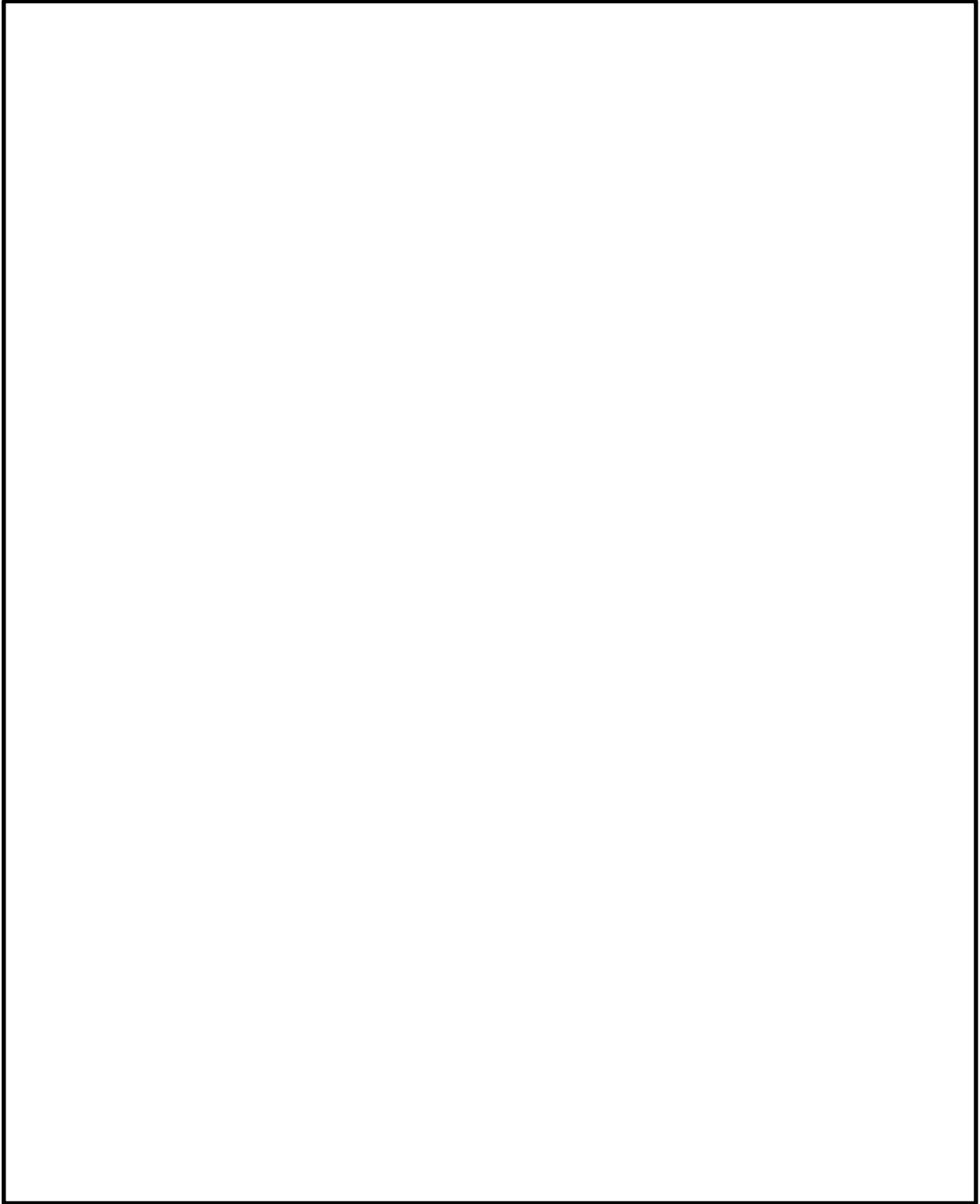
第 1.3-2 図 EOP 「減圧冷却」における対応フロー

本資料のうち、枠囲みの内容は機密に係る事項のため公開できません。



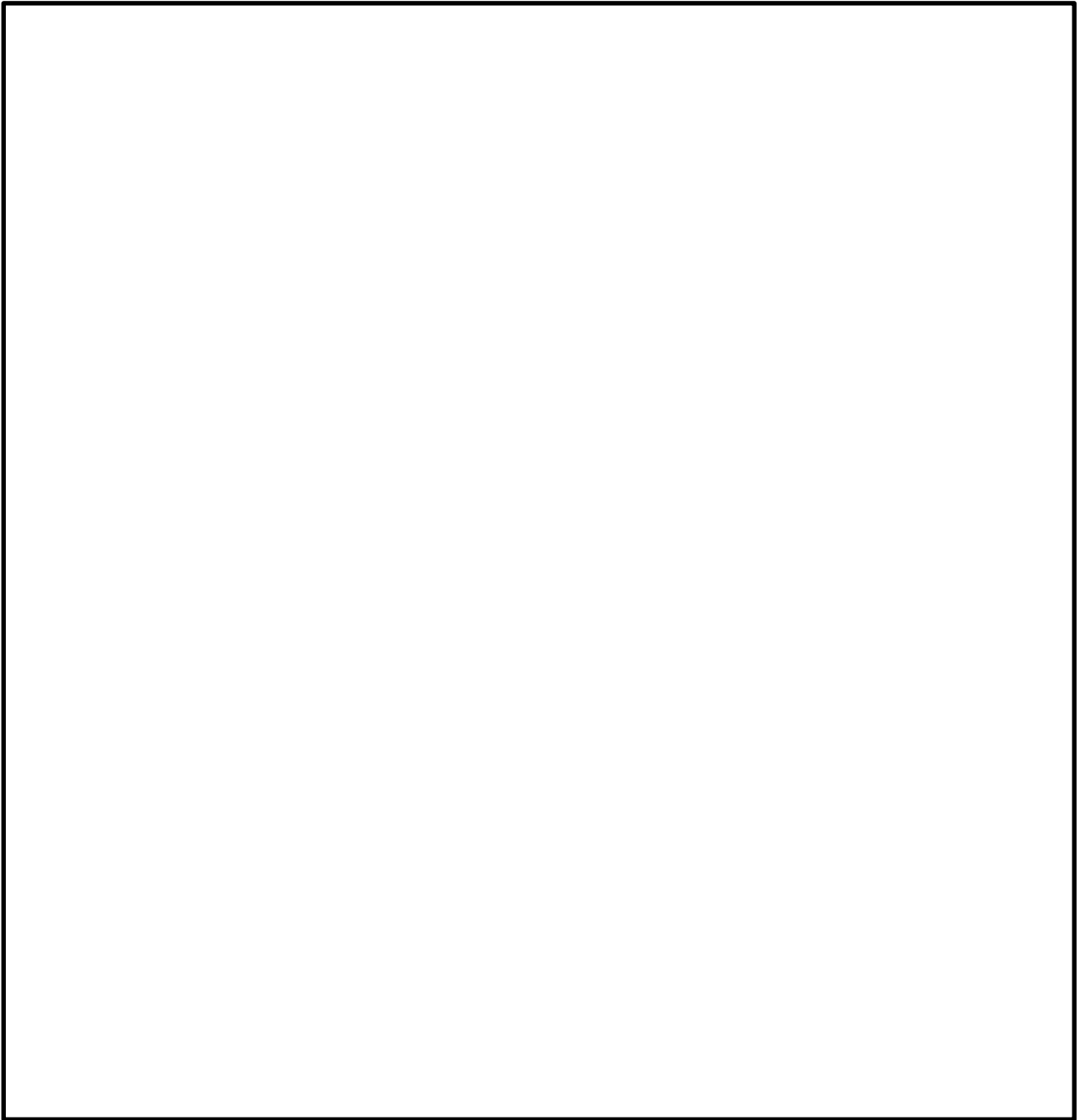
第 1.3-3 図 EOP 「急速減圧」における対応フロー

本資料のうち、枠囲みの内容は機密に係る事項のため公開できません。



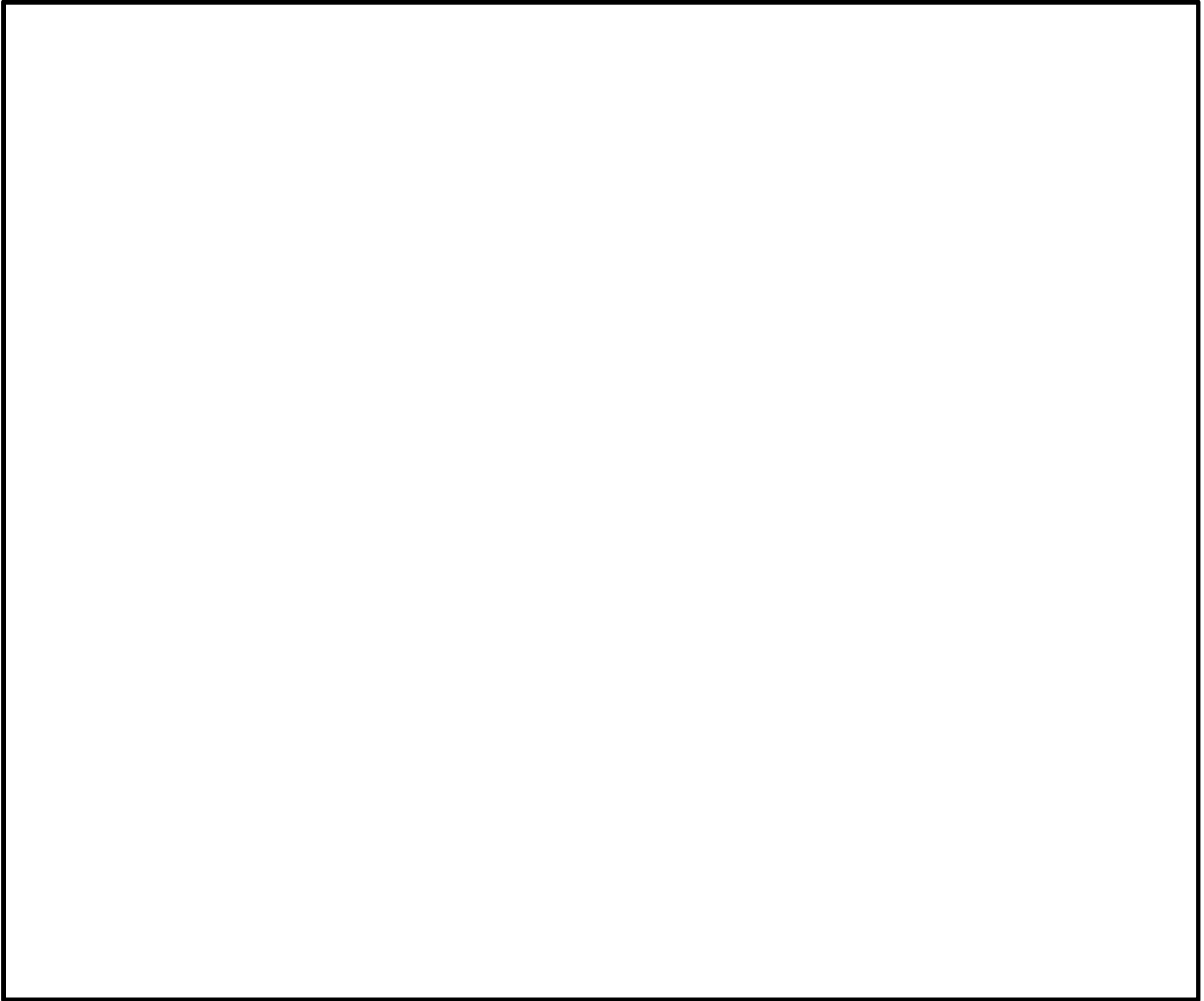
第 1.3-4 図 EOP 「AM初期対応」における対応フロー

本資料のうち、枠囲みの内容は機密に係る事項のため公開できません。



第 1.3-5 図 SOP 「注水-1」における対応フロー

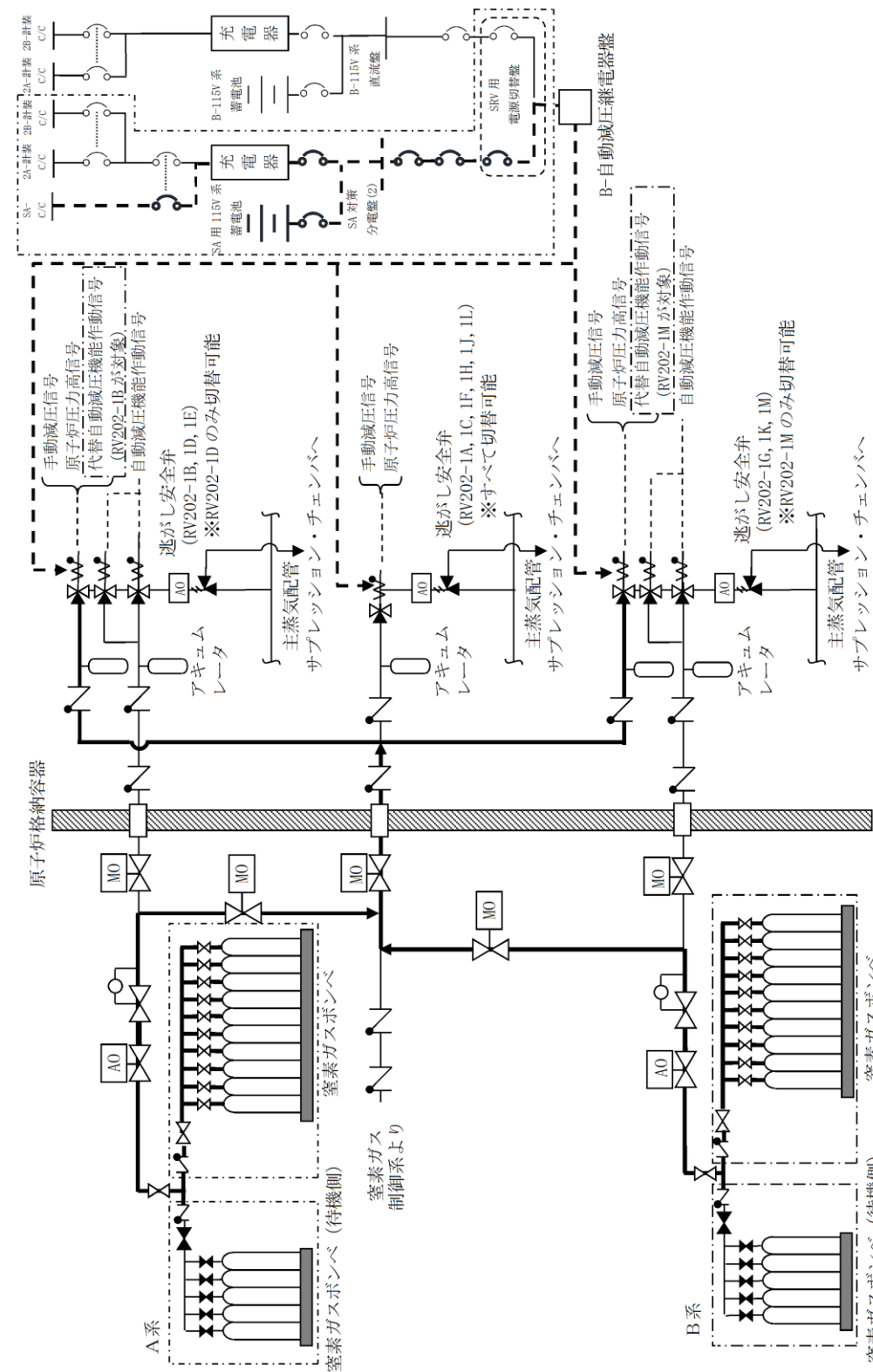
本資料のうち、枠囲みの内容は機密に係る事項のため公開できません。



第 1.3-6 図 EOP 「電源復旧」における対応フロー

本資料のうち、枠囲みの内容は機密に係る事項のため公開できません。

凡例	MO	電動作動
	AO	空気作動
	弁	弁
	逆止弁	逆止弁
	電磁弁	電磁弁
	自力式減圧弁	自力式減圧弁
	アキュムレータ	アキュムレータ
	配管	配管
	使用する流路	使用する流路
	設計基準対象施設から追加した箇所	設計基準対象施設から追加した箇所
	電気信号	電気信号
	使用する電路	使用する電路
	配線用遮断器	配線用遮断器
	メカニカルインターロック	メカニカルインターロック
略語	C/C	コントロールセンター



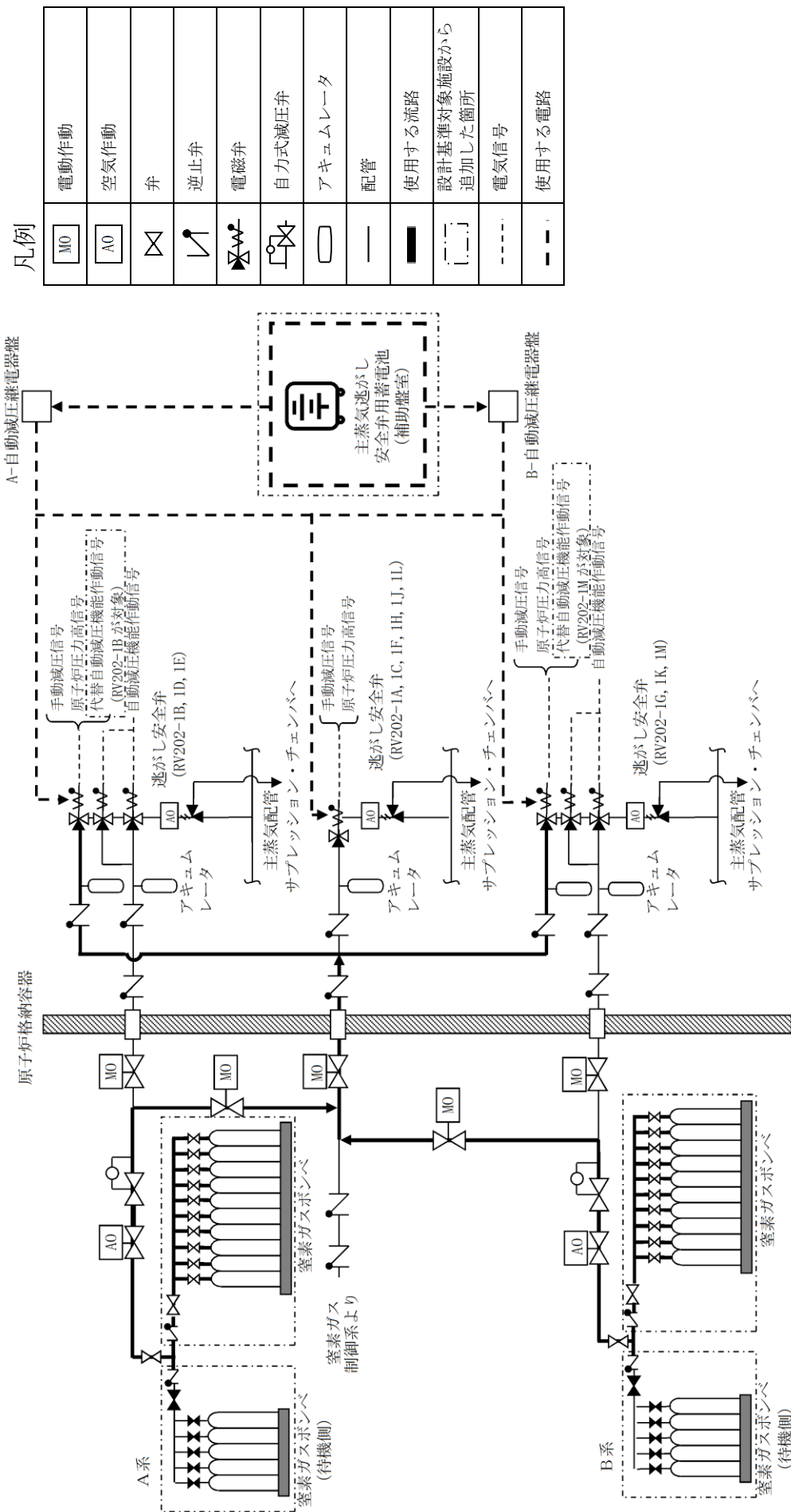
第 1.3-7 図 可搬型直流電源設備による逃がし安全弁開放 概要図

手順の項目	必要な要員と作業項目	経過時間 (分)													備考			
		30	60	90	120	150	180	210	240	270	300	330	360					
可搬型直流通電源設備による 逃がし安全弁開放	中央制御室運転員A	常設代替直流通電源設備による逃がし安全弁開放 40分																
		2時間30分																
		高圧発電機車による給電 ※1																
	現場運転員B, C	可搬型直流通電源設備による 逃がし安全弁開放	常設代替直流通電源設備による逃がし安全弁開放 40分													原子炉の減圧確認については、補助蒸室又は原子炉建物1階計装ラック(管理区域)にて確認が可能なため、いずれかの計器で原子炉減圧を確認する。		
			逃がし安全弁開放操作															
			緊急用メータクラ及びSA低圧母線の受電準備															
			受電確認															
			可搬型計測器接続															
			電源切替															
			減圧監視															
			移動															
現場運転員D, E	可搬型直流通電源設備による 逃がし安全弁開放																	
緊急時対策要員	可搬型直流通電源設備による 逃がし安全弁開放																	

※1 第1保管エリアの可搬型設備を使用した場合は、2時間5分以内で可能である。

第 1.3-8 図 可搬型直流通電源設備による逃がし安全弁開放 タイムチャート





凡例

MO	電動作動
AO	空気作動
∩	弁
↗	逆止弁
⚡	電磁弁
⚙	自力式減圧弁
⊔	アキュムレータ
—	配管
—	使用する流路
⋯	設計基準対象施設から追加した箇所
⋯	電気信号
⋯	使用する電路

第 1.3-9 図 主蒸気逃がし安全弁用蓄電池 (補助盤室) による逃がし安全弁開放 概要図

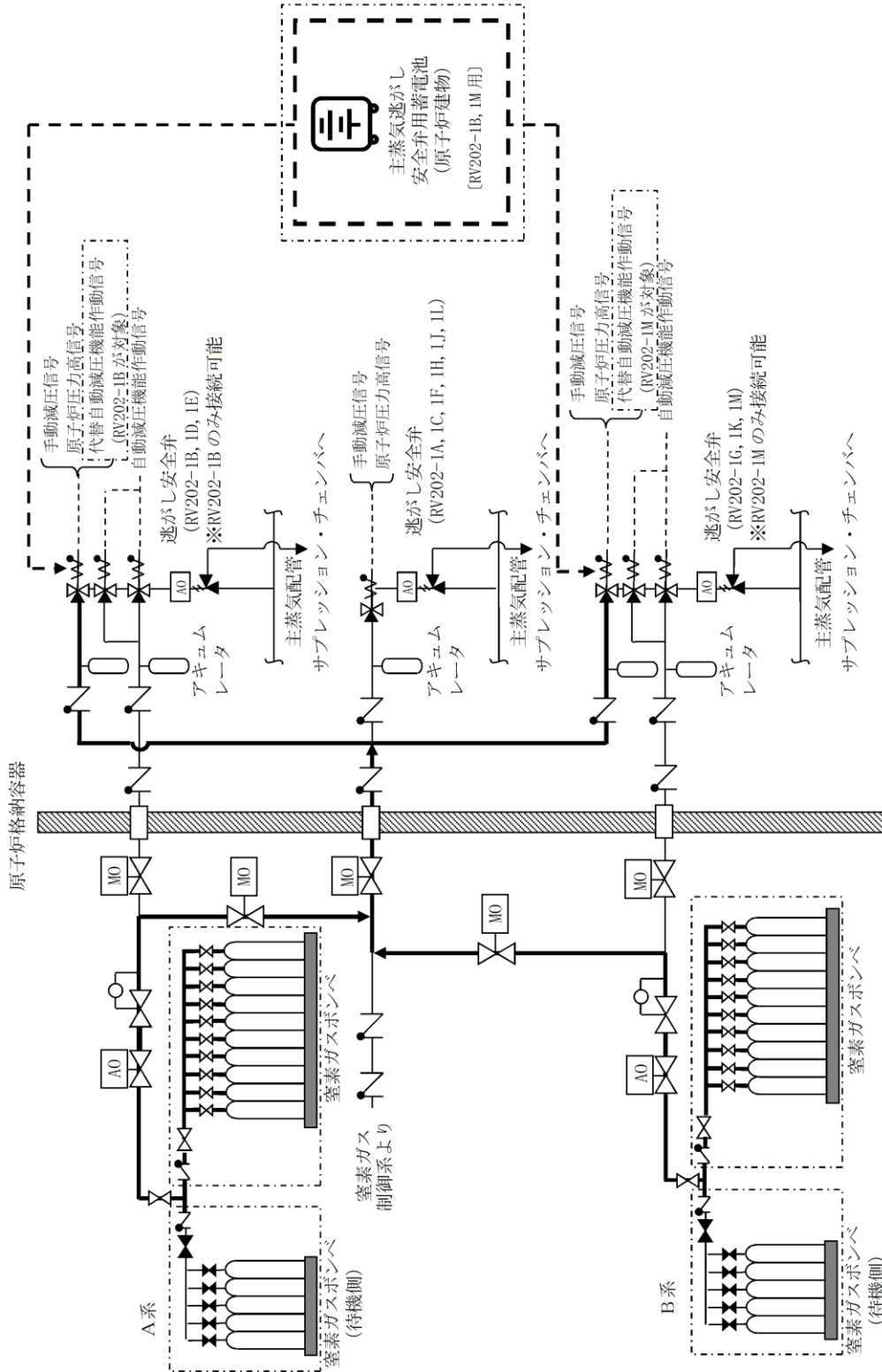
手順の項目	必要な要員と作業項目		経過時間 (分)											備考	
	要員(数)		10	20	30	40	50	60	70	80	90	100	110		120
主蒸気逃がし安全弁用蓄電池（補助盤室）による逃がし安全弁開放															
		中央制御室運転員A	1								逃がし安全弁開放操作				
		現場運転員B, C	2								可搬型計測器接続				
		現場運転員D, E	2		移動						減圧監視				
		緊急時対策要員	2								移動, ケーブル敷設, 接続				

原子炉の減圧確認については、補助盤室又は原子炉建物1階計装フック（管理区域）にて確認が可能であるため、いずれかの計器で原子炉減圧を確認する。

第 1.3-10 図 主蒸気逃がし安全弁用蓄電池（補助盤室）による逃がし安全弁開放 タイムチャート

凡例

MO	電動作動
AO	空気作動
∩	弁
∩	逆止弁
∩	電磁弁
∩	自力式減圧弁
∩	アキュムレータ
—	配管
—	使用する流路
—	設計基準対象施設から追加した箇所
---	電気信号
---	使用する電路

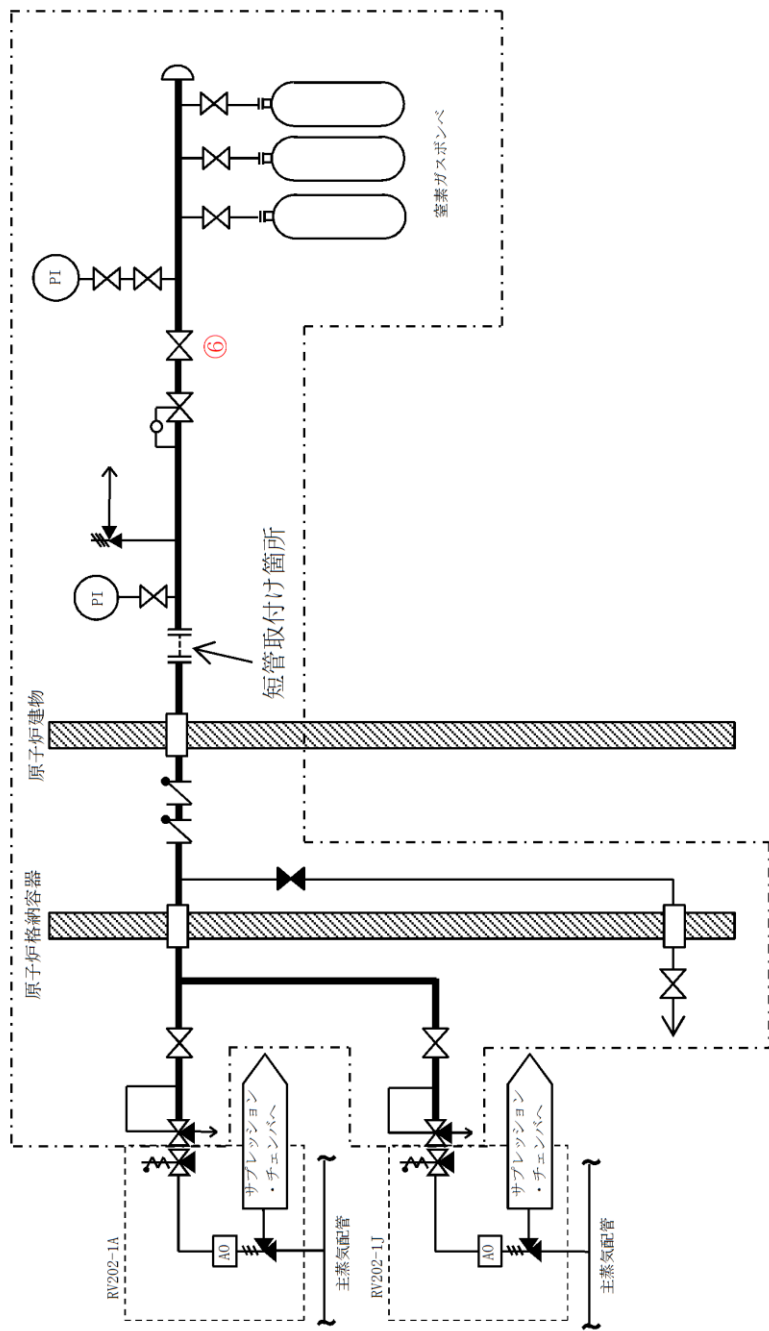


第 1.3-11 図 主蒸気逃がし安全弁用蓄電池（原子炉建物）による逃がし安全弁（自動減圧機能付き）開放 概要図

必要な要員と作業項目	経過時間 (分)												備考						
	10	20	30	40	50	60	70	80	90	100	110	120							
手順の項目  主蒸気逃がし安全弁用蓄電池 (原子炉建物) による逃がし安全弁 (自動減圧機能付き) 開放	要員 (数)		主蒸気逃がし安全弁用蓄電池 (原子炉建物) による逃がし安全弁 (自動減圧機能付き) 開放 1 時間20分												原子炉の減圧確認については、補助蒸気又は原子炉建物1階計装ラック (管理区域) にて確認が可能であるため、いずれかの計器で原子炉減圧を確認する。				
	現場運転員 A, B	2	可搬型計測器接続																
	現場運転員 C, D	2	移動						減圧監視										
	緊急時対策要員	2	移動, ケーブル接続						減圧監視										
								負荷投入操作										※ 1	

※ 1 : 主蒸気逃がし安全弁用蓄電池 (原子炉建物) による逃がし安全弁 B 弁 (自動減圧機能付き) 開放を示す。また、主蒸気逃がし安全弁 M 弁 (自動減圧機能付き) 開放については、逃がし安全弁開放まで80分以内で可能である。

### 第 1.3-12 図 主蒸気逃がし安全弁用蓄電池 (原子炉建物) による逃がし安全弁 (自動減圧機能付き) 開放 タイムチャート



凡例

	空気作動
	弁
	逆止弁
	安全弁又は逃し弁
	電磁弁
	自力式減圧弁
	配管
	使用する流路
	設計基準対象施設から追加した箇所
	圧力指示計

操作手順	弁名称
⑥	SRVDS 窒素ガス代替供給弁

記載例 ○：操作手順番号を示す。

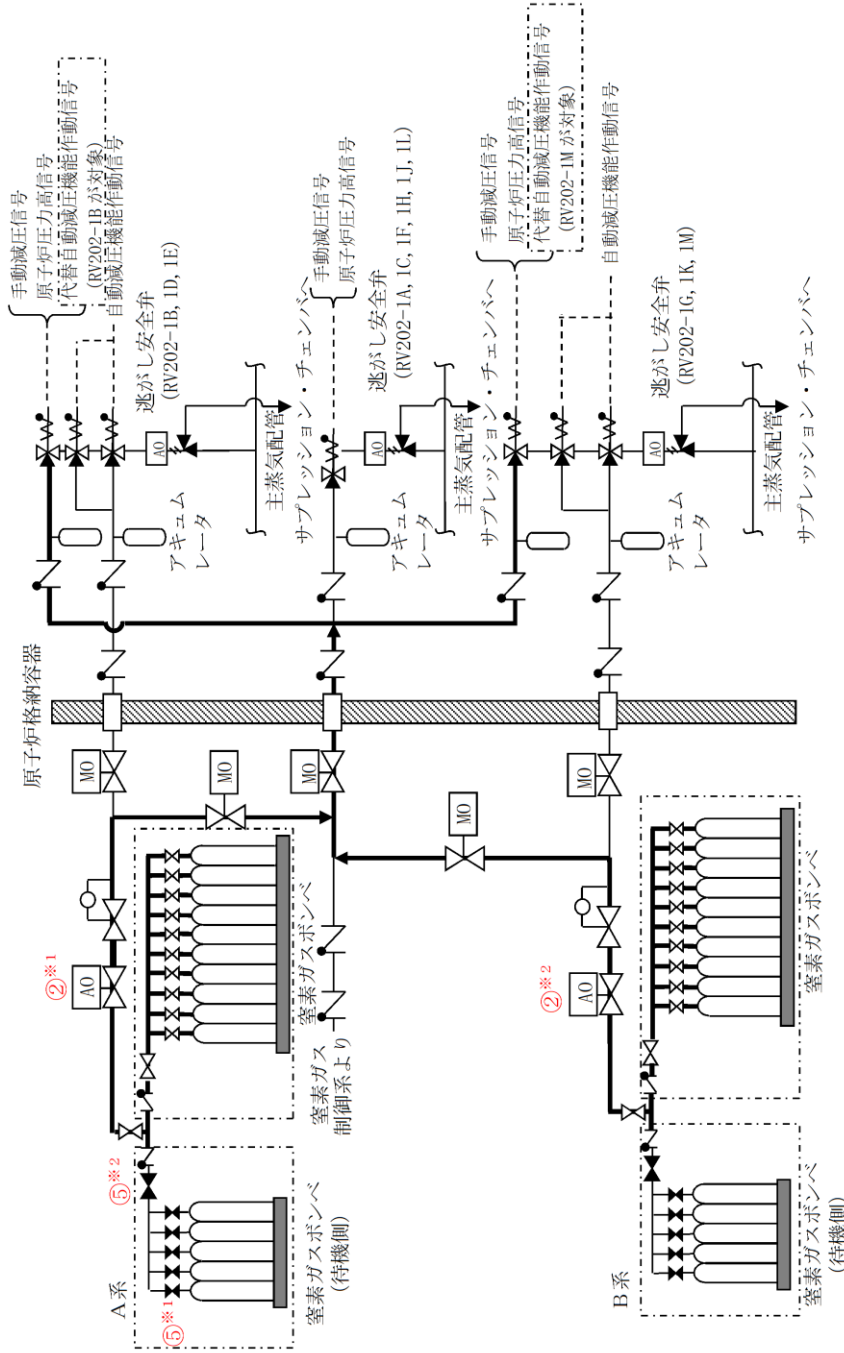
第 1.3-13 図 逃がし安全弁窒素ガス代替供給設備による逃がし安全弁（自動減圧機能なし）開放 概要図

手順の項目	必要な要員と作業項目		経過時間 (分)												備考
			10	20	30	40	50	60	70	80	90	100	110	120	
逃がし安全弁窒素ガス代替供給設備による逃がし安全弁 (自動減圧機能なし) 開放	要員(敬)		逃がし安全弁窒素ガス代替供給設備による逃がし安全弁 (自動減圧機能なし) 開放 1時間												原子炉の減圧確認については、補助駆動又は原子炉建物工階計装システム(管理区域)にて確認が可能であるため、いずれかの計器で原子炉減圧を確認する。
	現場運転員A, B	2	<div style="border: 1px solid black; width: 100%; height: 100%; position: relative;"> <div style="position: absolute; top: 0; left: 0; width: 100%; height: 100%; background-color: #e0f0ff; opacity: 0.3;"></div> <div style="position: absolute; top: 0; left: 0; width: 100%; height: 100%; background-color: #e0f0ff; opacity: 0.3;"></div> <div style="position: absolute; top: 0; left: 0; width: 100%; height: 100%; background-color: #e0f0ff; opacity: 0.3;"></div> <div style="position: absolute; top: 0; left: 0; width: 100%; height: 100%; background-color: #e0f0ff; opacity: 0.3;"></div> <div style="position: absolute; top: 0; left: 0; width: 100%; height: 100%; background-color: #e0f0ff; opacity: 0.3;"></div> <div style="position: absolute; top: 0; left: 0; width: 100%; height: 100%; background-color: #e0f0ff; opacity: 0.3;"></div> <div style="position: absolute; top: 0; left: 0; width: 100%; height: 100%; background-color: #e0f0ff; opacity: 0.3;"></div> <div style="position: absolute; top: 0; left: 0; width: 100%; height: 100%; background-color: #e0f0ff; opacity: 0.3;"></div> <div style="position: absolute; top: 0; left: 0; width: 100%; height: 100%; background-color: #e0f0ff; opacity: 0.3;"></div> <div style="position: absolute; top: 0; left: 0; width: 100%; height: 100%; background-color: #e0f0ff; opacity: 0.3;"></div> <div style="position: absolute; top: 0; left: 0; width: 100%; height: 100%; background-color: #e0f0ff; opacity: 0.3;"></div> <div style="position: absolute; top: 0; left: 0; width: 100%; height: 100%; background-color: #e0f0ff; opacity: 0.3;"></div> <div style="position: absolute; top: 0; left: 0; width: 100%; height: 100%; background-color: #e0f0ff; opacity: 0.3;"></div> <div style="position: absolute; top: 0; left: 0; width: 100%; height: 100%; background-color: #e0f0ff; opacity: 0.3;"></div> <div style="position: absolute; top: 0; left: 0; width: 100%; height: 100%; background-color: #e0f0ff; opacity: 0.3;"></div> <div style="position: absolute; top: 0; left: 0; width: 100%; height: 100%; background-color: #e0f0ff; opacity: 0.3;"></div> <div style="position: absolute; top: 0; left: 0; width: 100%; height: 100%; background-color: #e0f0ff; opacity: 0.3;"></div> <div style="position: absolute; top: 0; left: 0; width: 100%; height: 100%; background-color: #e0f0ff; opacity: 0.3;"></div> <div style="position: absolute; top: 0; left: 0; width: 100%; height: 100%; background-color: #e0f0ff; opacity: 0.3;"></div> <div style="position: absolute; top: 0; left: 0; width: 100%; height: 100%; background-color: #e0f0ff; opacity: 0.3;"></div> <div style="position: absolute; top: 0; left: 0; width: 100%; height: 100%; background-color: #e0f0ff; opacity: 0.3;"></div> <div style="position: absolute; top: 0; left: 0; width: 100%; height: 100%; background-color: #e0f0ff; opacity: 0.3;"></div> </div>												
	現場運転員C, D	2	<div style="border: 1px solid black; width: 100%; height: 100%; position: relative;"> <div style="position: absolute; top: 0; left: 0; width: 100%; height: 100%; background-color: #e0f0ff; opacity: 0.3;"></div> <div style="position: absolute; top: 0; left: 0; width: 100%; height: 100%; background-color: #e0f0ff; opacity: 0.3;"></div> <div style="position: absolute; top: 0; left: 0; width: 100%; height: 100%; background-color: #e0f0ff; opacity: 0.3;"></div> <div style="position: absolute; top: 0; left: 0; width: 100%; height: 100%; background-color: #e0f0ff; opacity: 0.3;"></div> <div style="position: absolute; top: 0; left: 0; width: 100%; height: 100%; background-color: #e0f0ff; opacity: 0.3;"></div> <div style="position: absolute; top: 0; left: 0; width: 100%; height: 100%; background-color: #e0f0ff; opacity: 0.3;"></div> <div style="position: absolute; top: 0; left: 0; width: 100%; height: 100%; background-color: #e0f0ff; opacity: 0.3;"></div> <div style="position: absolute; top: 0; left: 0; width: 100%; height: 100%; background-color: #e0f0ff; opacity: 0.3;"></div> <div style="position: absolute; top: 0; left: 0; width: 100%; height: 100%; background-color: #e0f0ff; opacity: 0.3;"></div> <div style="position: absolute; top: 0; left: 0; width: 100%; height: 100%; background-color: #e0f0ff; opacity: 0.3;"></div> <div style="position: absolute; top: 0; left: 0; width: 100%; height: 100%; background-color: #e0f0ff; opacity: 0.3;"></div> <div style="position: absolute; top: 0; left: 0; width: 100%; height: 100%; background-color: #e0f0ff; opacity: 0.3;"></div> <div style="position: absolute; top: 0; left: 0; width: 100%; height: 100%; background-color: #e0f0ff; opacity: 0.3;"></div> <div style="position: absolute; top: 0; left: 0; width: 100%; height: 100%; background-color: #e0f0ff; opacity: 0.3;"></div> <div style="position: absolute; top: 0; left: 0; width: 100%; height: 100%; background-color: #e0f0ff; opacity: 0.3;"></div> <div style="position: absolute; top: 0; left: 0; width: 100%; height: 100%; background-color: #e0f0ff; opacity: 0.3;"></div> <div style="position: absolute; top: 0; left: 0; width: 100%; height: 100%; background-color: #e0f0ff; opacity: 0.3;"></div> <div style="position: absolute; top: 0; left: 0; width: 100%; height: 100%; background-color: #e0f0ff; opacity: 0.3;"></div> <div style="position: absolute; top: 0; left: 0; width: 100%; height: 100%; background-color: #e0f0ff; opacity: 0.3;"></div> <div style="position: absolute; top: 0; left: 0; width: 100%; height: 100%; background-color: #e0f0ff; opacity: 0.3;"></div> </div>												
	緊急時対策要員	2	<div style="border: 1px solid black; width: 100%; height: 100%; position: relative;"> <div style="position: absolute; top: 0; left: 0; width: 100%; height: 100%; background-color: #e0f0ff; opacity: 0.3;"></div> <div style="position: absolute; top: 0; left: 0; width: 100%; height: 100%; background-color: #e0f0ff; opacity: 0.3;"></div> <div style="position: absolute; top: 0; left: 0; width: 100%; height: 100%; background-color: #e0f0ff; opacity: 0.3;"></div> <div style="position: absolute; top: 0; left: 0; width: 100%; height: 100%; background-color: #e0f0ff; opacity: 0.3;"></div> <div style="position: absolute; top: 0; left: 0; width: 100%; height: 100%; background-color: #e0f0ff; opacity: 0.3;"></div> <div style="position: absolute; top: 0; left: 0; width: 100%; height: 100%; background-color: #e0f0ff; opacity: 0.3;"></div> <div style="position: absolute; top: 0; left: 0; width: 100%; height: 100%; background-color: #e0f0ff; opacity: 0.3;"></div> <div style="position: absolute; top: 0; left: 0; width: 100%; height: 100%; background-color: #e0f0ff; opacity: 0.3;"></div> <div style="position: absolute; top: 0; left: 0; width: 100%; height: 100%; background-color: #e0f0ff; opacity: 0.3;"></div> <div style="position: absolute; top: 0; left: 0; width: 100%; height: 100%; background-color: #e0f0ff; opacity: 0.3;"></div> <div style="position: absolute; top: 0; left: 0; width: 100%; height: 100%; background-color: #e0f0ff; opacity: 0.3;"></div> <div style="position: absolute; top: 0; left: 0; width: 100%; height: 100%; background-color: #e0f0ff; opacity: 0.3;"></div> <div style="position: absolute; top: 0; left: 0; width: 100%; height: 100%; background-color: #e0f0ff; opacity: 0.3;"></div> <div style="position: absolute; top: 0; left: 0; width: 100%; height: 100%; background-color: #e0f0ff; opacity: 0.3;"></div> <div style="position: absolute; top: 0; left: 0; width: 100%; height: 100%; background-color: #e0f0ff; opacity: 0.3;"></div> <div style="position: absolute; top: 0; left: 0; width: 100%; height: 100%; background-color: #e0f0ff; opacity: 0.3;"></div> <div style="position: absolute; top: 0; left: 0; width: 100%; height: 100%; background-color: #e0f0ff; opacity: 0.3;"></div> <div style="position: absolute; top: 0; left: 0; width: 100%; height: 100%; background-color: #e0f0ff; opacity: 0.3;"></div> <div style="position: absolute; top: 0; left: 0; width: 100%; height: 100%; background-color: #e0f0ff; opacity: 0.3;"></div> </div>												

第 1.3-14 図 逃がし安全弁窒素ガス代替供給設備による逃がし安全弁 (自動減圧機能なし) 開放 タイムチャート

凡例

	電動作動
	空気作動
	弁
	逆止弁
	安全弁又は逃し弁
	電磁弁
	自力式減圧弁
	アキユムレータ
	配管
	使用する流路
	設計基準対象施設から追加した箇所
	電気信号



操作手順	弁名称
②*1	A-N <sub>2</sub> ガスポンプ出口弁
②*2	B-N <sub>2</sub> ガスポンプ出口弁
⑤*1	A-ADS 窒素ガスポンプ (1A-1I~1S) 出口弁 (待機側)
⑤*2	A-ADS 窒素ガスポンプ供給元弁 (待機側)

記載例 ○ : 操作手順番号を示す。  
 ○\*1~ : 同一操作手順番号内に複数の操作又は確認を実施する対象弁がある場合、その実施順を示す。

第 1.3-15 図 逃がし安全弁窒素ガス供給設備による逃がし安全弁駆動源確保 概要図

必要な要員と作業項目	経過時間 (分)												備考
	1	2	3	4	5	6	7	8	9	10	11	12	
手順の項目	逃がし安全弁窒素ガス供給設備による逃がし安全弁駆動源確保 5分												
要員(数)	▽												
逃がし安全弁窒素ガス供給設備による逃がし安全弁駆動源確保 [窒素ガス制御系から逃がし安全弁窒素ガス供給系への切替え]	警報確認, 系統構成確認												
中央制御室運転員A	1												

必要な要員と作業項目	経過時間 (分)												備考
	10	20	30	40	50								
手順の項目	▽ N <sub>2</sub> ガスボンベ圧力低警報 発生 逃がし安全弁窒素ガス供給設備による逃がし安全弁駆動源確保 25分												
要員(数)	警報確認												
逃がし安全弁窒素ガス供給設備による逃がし安全弁駆動源確保 [逃がし安全弁駆動源確保 [逃がし安全弁駆動源確保まで25分以内で可能である。]	移動, 窒素ガスボンベインサート												
中央制御室運転員A	1												
現場運転員B, C	2												※1

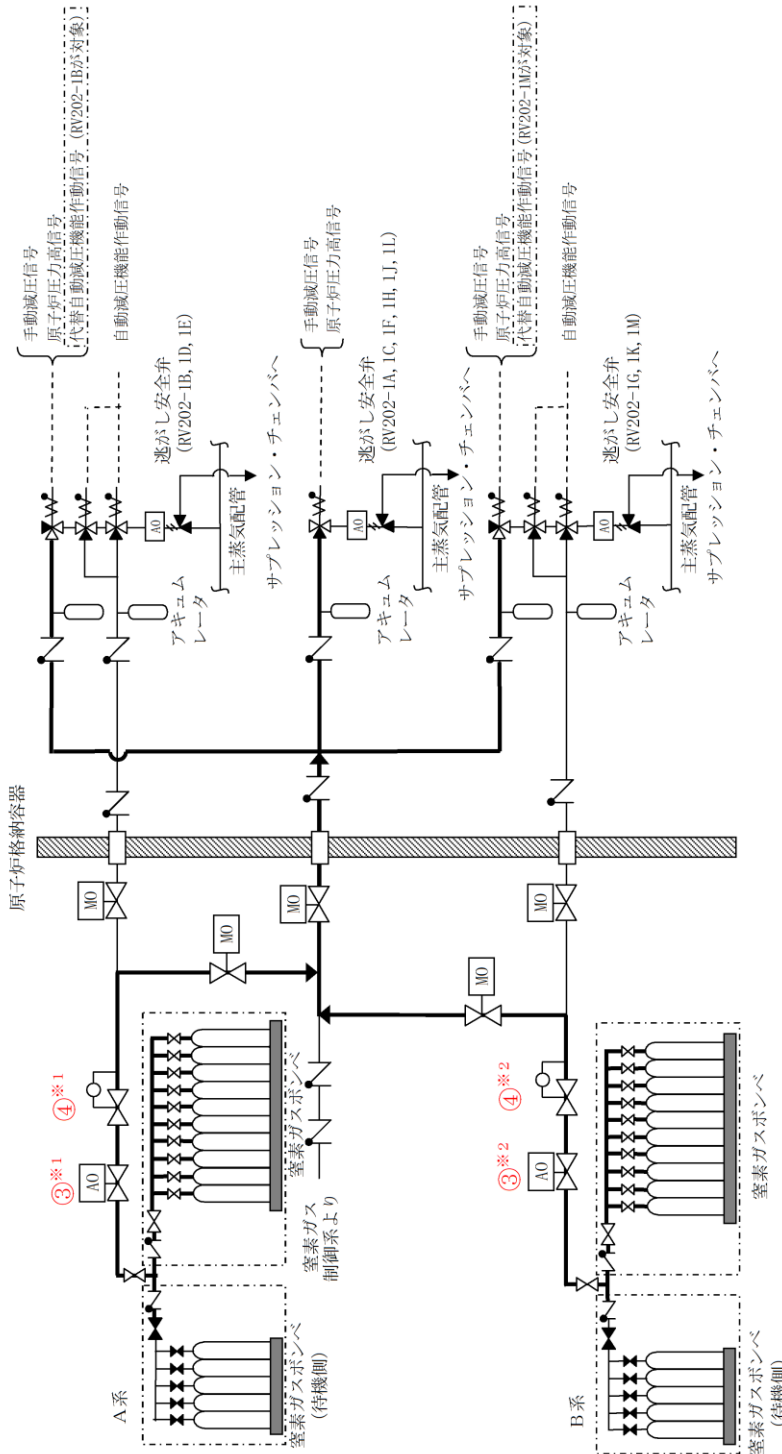
※1：逃がし安全弁窒素ガス供給設備A系による逃がし安全弁駆動源確保 [逃がし安全弁駆動源確保 [逃がし安全弁駆動源確保まで25分以内で可能である。]

第 1.3-16 図 逃がし安全弁窒素ガス供給設備による逃がし安全弁駆動源確保 タイムチャート



凡例

	電動作動
	空気作動
	弁
	逆止弁
	安全弁又は逃し弁
	電磁弁
	自力式減圧弁
	アキユムレータ
	配管
	使用する流路
	設計基準対象施設から追加した箇所
	電気信号



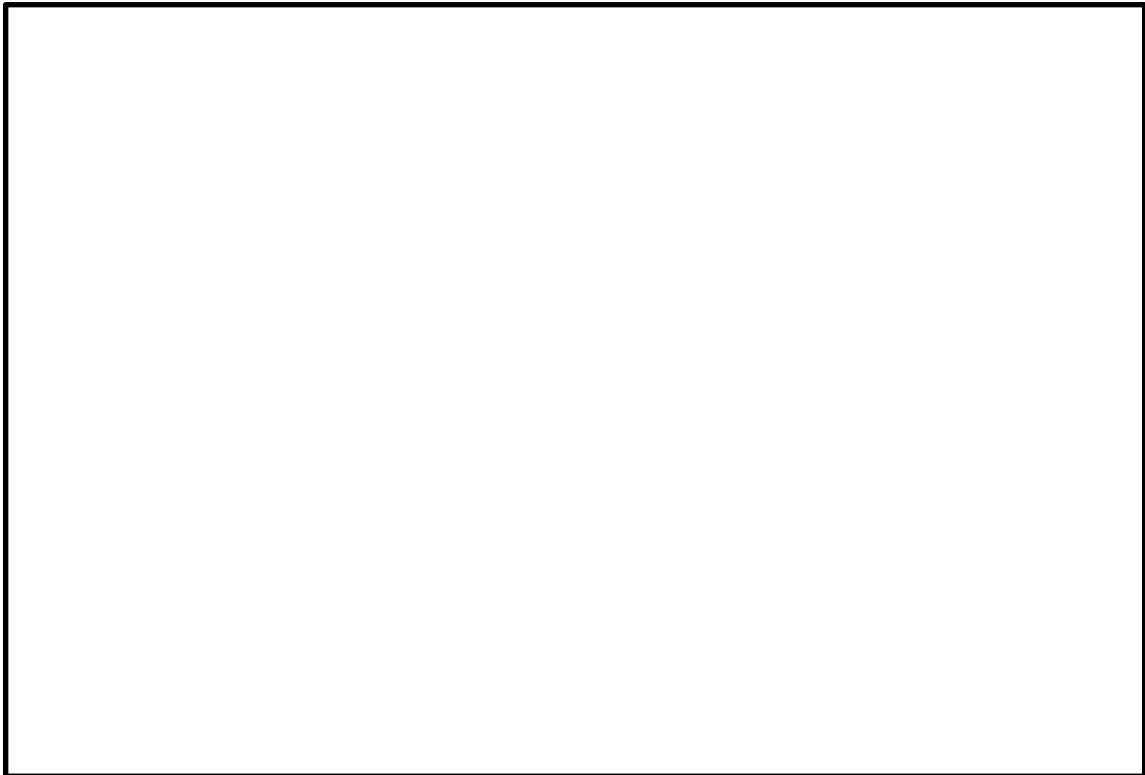
操作手順	弁名称
③*1	A-N <sub>2</sub> ガスポンベ出口弁
③*2	B-N <sub>2</sub> ガスポンベ出口弁
④*1	A-窒素ガス供給装置出口加減弁
④*2	B-窒素ガス供給装置出口加減弁

記載例 ○ : 操作手順番号を示す。  
 ○\*1 ~ ○\*2 : 同一操作手順番号内に複数の操作又は確認を実施する対象弁がある場合、その実施順を示す。

第 1.3-17 図 逃がし安全弁窒素ガス供給設備による背圧対策 概要図

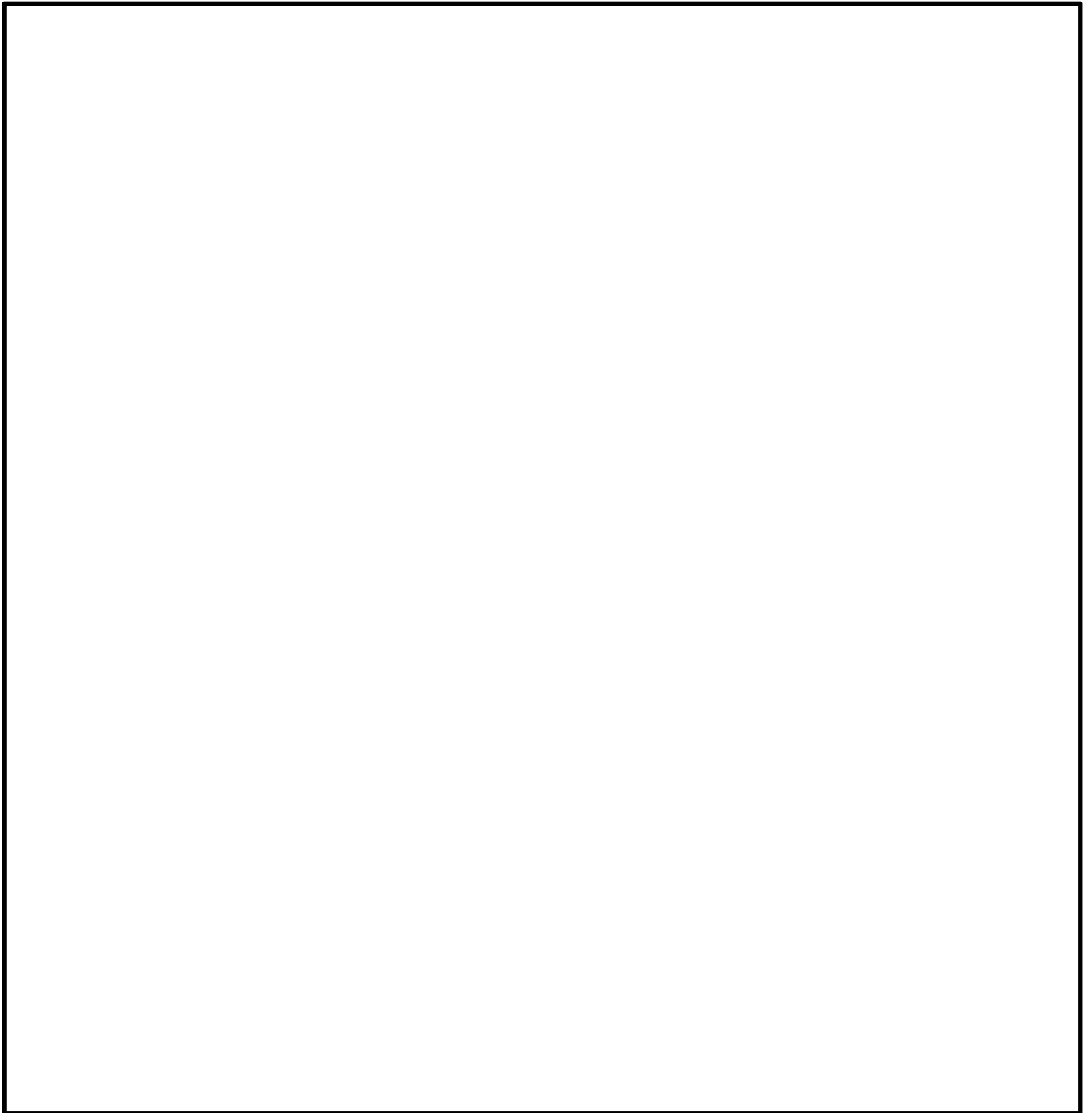
必要な要員と作業項目	経過時間 (分)												備考
	10	20	30	40	50	60	70	80	90	100	110	120	
手順の項目	逃がし安全弁窒素ガス供給設備による背圧対策 1 時間												
	要員(数)												
逃がし安全弁窒素ガス供給設備による背圧対策	中央制御室運転員 A	N <sub>2</sub> ガスボンベ出口弁CS「全開」位置											
	緊急時対策要員	移動、加減弁圧力調整											

第 1.3-18 図 逃がし安全弁窒素ガス供給設備による背圧対策 タイムチャート



第 1.3-19 図 EOP 「スクラム」におけるインターフェイスシステム  
LOCA発生時の対応フロー

本資料のうち、枠囲みの内容は機密に係る事項のため公開できません。



第 1.3-20 図 EOP 「二次格納施設制御」におけるインターフェイスシステムLOCA発生時の対応フロー

本資料のうち、枠囲みの内容は機密に係る事項のため公開できません。

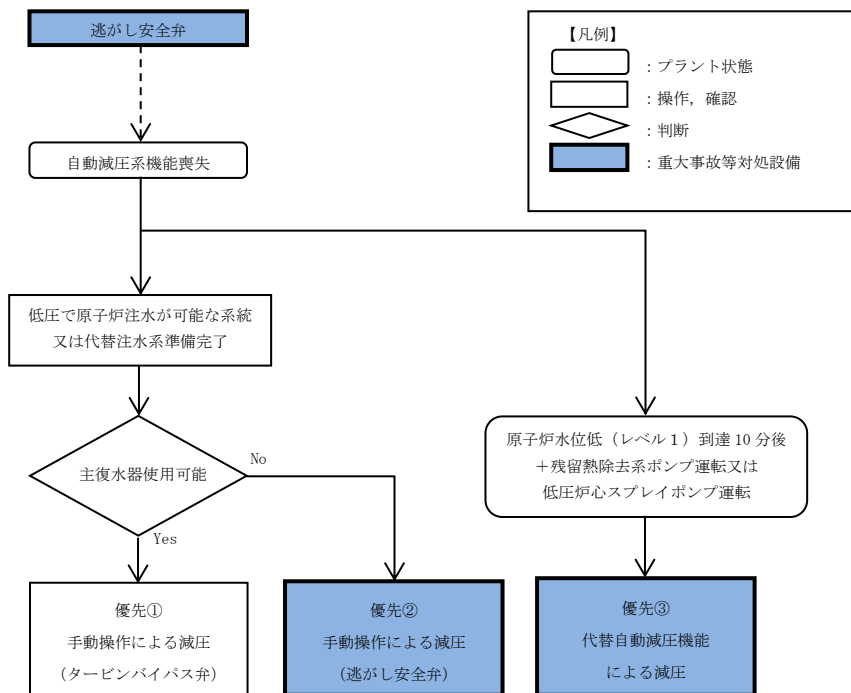
必要な要員と作業項目	経過時間 (分)												経過時間 (時間)												備考			
	20	40	60	80	100	120	140	8	9	10	11	12																
手順の項目	要員(数)	インターフェイスシステムLOCA事象発生	▽ インターフェイスシステムLOCA事象判断	▽ 残留熱除去系 (原子炉停止時冷却モード) 2時間 現場隔離 10時間※1																								
			▽ 遠隔隔離 20分																									
			▽ 原子炉減圧	▽ サプレッション・プール冷却開始																								
			警告確認, パラメータ確認, 原子炉スクラム確認																									
			破断箇所特定及び遠隔隔離操作, 低圧注水可能系起動確認																									
			漏えい停止操作 (中央制御室)																									
			原子炉減圧																									
			残留熱除去系起動操作																									
			残留熱除去系 (サブプレッション・プール冷却モード) 運転継続																									
			漏えい抑制のため原子炉水位をレベル2以上で低めに維持																									
			原子炉水位レベル3~レベル8維持																									
			残留熱除去系 (原子炉停止時冷却モード) 系統再成																									
中央制御室運転員A	1	残留熱除去系 (原子炉停止時冷却モード) 起動操作																										
		残留熱除去系 (原子炉停止時冷却モード) 運転継続																										
		残留熱除去系 (原子炉停止時冷却モード) 系統再成																										
		残留熱除去系 (原子炉停止時冷却モード) 運転継続																										
		↑																										
		放射線防護具準備																										
		隔離準備 (電源ロック)																										
		保護具装着																										
		注水弁隔離操作 (現場) ※2																										
		現場運転員B, C	2	↑																								
				注水弁隔離操作 (現場) ※2																								

※1：漏えい量によらず，現場での隔離操作の所要時間は10時間以内で可能である。

※2：A－残留熱除去系注水弁隔離操作（現場）を示す。また，B，C－残留熱除去系及び低圧炉心スプレイス注水弁隔離操作（現場）については，現場隔離まで10時間以内で可能である。

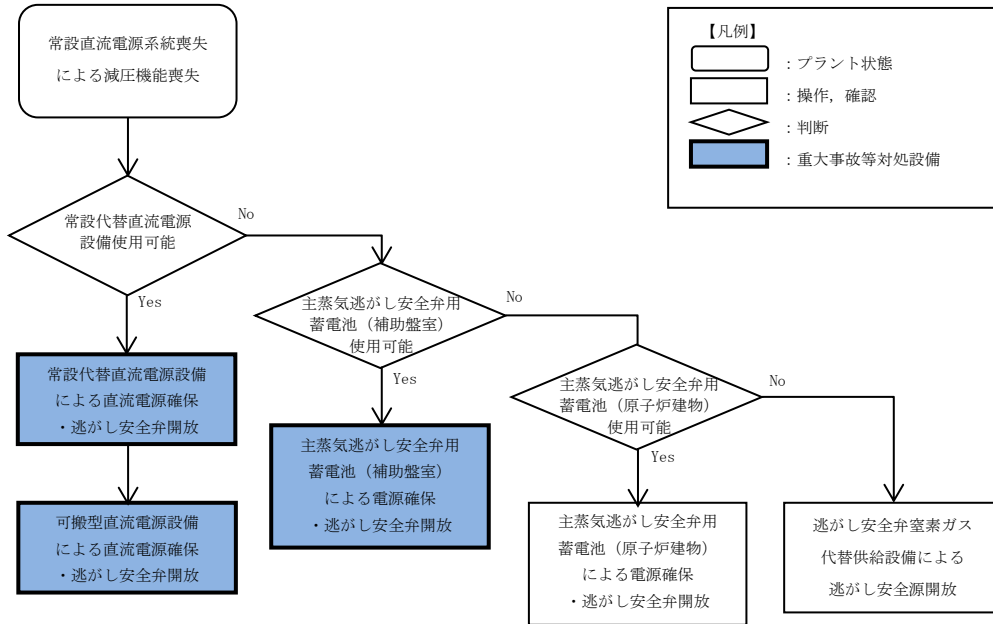
### 第 1.3-21 図 インターフェイスシステムLOCA発生時の対応 タイムチャート (中央制御室からの遠隔操作による破断箇所への隔離ができない場合)

(1) フロントライン系故障時の対応手段の選択

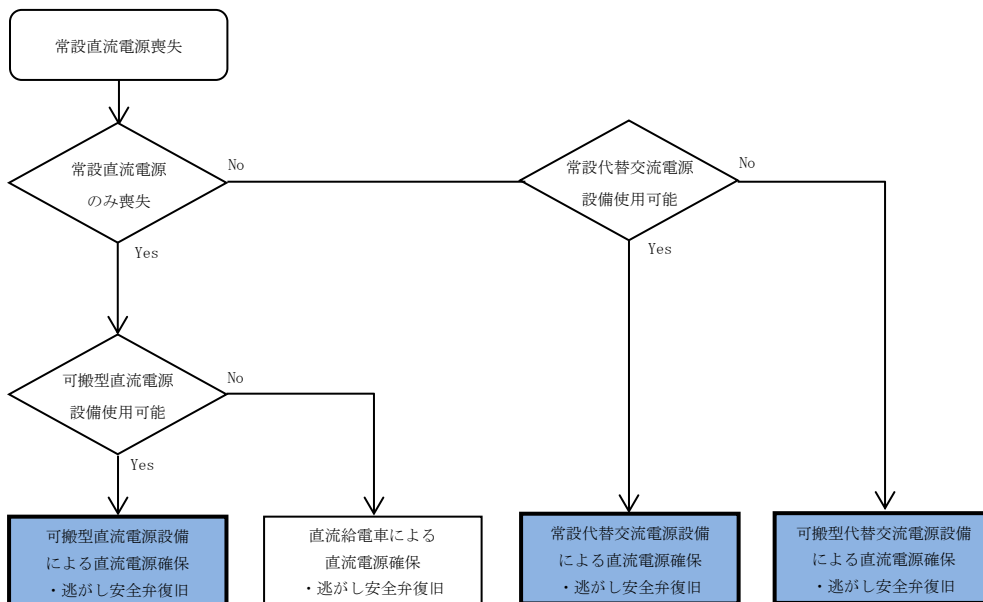


第 1.3-22 図 重大事故等時の対応手段選択フローチャート(1 / 2)

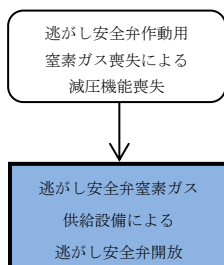
(2) サポート系故障時の対応手段の選択 (1/4)



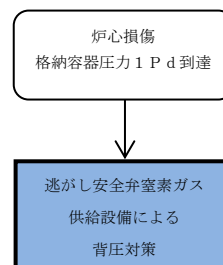
(2) サポート系故障時の対応手段の選択 (2/4)



(2) サポート系故障時の対応手段の選択 (3/4)



(2) サポート系故障時の対応手段の選択 (4/4)



第 1.3-22 図 重大事故等時の対応手段選択フローチャート(2/2)

審査基準，基準規則と対処設備との対応表(1 / 6)

技術的能力審査基準 (1.3)	番号	設置許可基準規則 (46 条)	技術基準規則 (61 条)	番号
<p>【本文】 発電用原子炉設置者において、原子炉冷却材圧力バウンダリが高压の状態であって、設計基準事故対処設備が有する発電用原子炉の減圧機能が喪失した場合においても炉心の著しい損傷及び原子炉格納容器の破損を防止するため、原子炉冷却材圧力バウンダリを減圧するために必要な手順等が適切に整備されているか、又は整備される方針が適切に示されていること。</p>	①	<p>【本文】 発電用原子炉施設には、原子炉冷却材圧力バウンダリが高压の状態であって、設計基準事故対処設備が有する発電用原子炉の減圧機能が喪失した場合においても炉心の著しい損傷及び原子炉格納容器の破損を防止するため、原子炉冷却材圧力バウンダリを減圧するために必要な設備を設けなければならない。</p>	<p>【本文】 発電用原子炉施設には、原子炉冷却材圧力バウンダリが高压の状態であって、設計基準事故対処設備が有する発電用原子炉の減圧機能が喪失した場合においても炉心の著しい損傷及び原子炉格納容器の破損を防止するため、原子炉冷却材圧力バウンダリを減圧するために必要な設備を施設しなければならない。</p>	⑦
<p>【解釈】 1 「炉心の著しい損傷」を「防止するため、原子炉冷却材圧力バウンダリを減圧するために必要な手順等」とは、以下に掲げる措置又はこれらと同等以上の効果を有する措置を行うための手順等をいう。</p>	—	<p>【解釈】 1 第46条に規定する「炉心の著しい損傷」を「防止するため、原子炉冷却材圧力バウンダリを減圧するために必要な設備」とは、以下に掲げる措置又はこれらと同等以上の効果を有する措置を行うための設備をいう。</p>	<p>【解釈】 1 第61条に規定する「炉心の著しい損傷」を「防止するため、原子炉冷却材圧力バウンダリを減圧するために必要な設備」とは、以下に掲げる措置又はこれらと同等以上の効果を有する措置を行うための設備をいう。</p>	—
<p>(1) 可搬型重大事故防止設備 a) 常設直流電源系統喪失時において、減圧用の弁(逃がし安全弁(BWR の場合)又は、主蒸気逃がし弁及び加圧器逃がし弁(PWR の場合))を動作させ原子炉冷却材圧力バウンダリの減圧操作が行えるよう、手順等が整備されていること。</p>	②	<p>(1) ロジックの追加 a) 原子炉水位低かつ低圧注水系が利用可能な状態で、逃がし安全弁を動作させる減圧自動化ロジックを設けること(BWR の場合)。</p>	<p>(1) ロジックの追加 a) 原子炉水位低かつ低圧注水系が利用可能な状態で、逃がし安全弁を動作させる減圧自動化ロジックを設けること(BWR の場合)。</p>	⑧
<p>b) 減圧用の弁が空気作動弁である場合、減圧用の弁を動作させ原子炉冷却材圧力バウンダリの減圧操作が行えるよう可搬型コンプレッサー又は窒素ポンペを整備すること。</p>	③	<p>(2) 可搬型重大事故防止設備 a) 常設直流電源系統喪失時においても、減圧用の弁(逃がし安全弁(BWR の場合)又は主蒸気逃がし弁及び加圧器逃がし弁(PWR の場合))を動作させ原子炉冷却材圧力バウンダリの減圧操作が行えるよう、手動設備又は可搬型代替直流電源設備を配備すること。</p>	<p>(2) 可搬型重大事故防止設備 a) 常設直流電源系統喪失時においても、減圧用の弁(逃がし安全弁(BWR の場合)又は主蒸気逃がし弁及び加圧器逃がし弁(PWR の場合))を動作させ原子炉冷却材圧力バウンダリの減圧操作が行えるよう、手動設備又は可搬型代替直流電源設備を配備すること。</p>	⑨
<p>c) 減圧用の弁が動作可能な環境条件を明確にすること。</p>	④	<p>b) 減圧用の弁が空気作動弁である場合、減圧用の弁を動作させ原子炉冷却材圧力バウンダリの減圧操作が行えるよう、可搬型コンプレッサー又は窒素ポンペを配備すること。</p>	<p>b) 減圧用の弁が空気作動弁である場合、減圧用の弁を動作させ原子炉冷却材圧力バウンダリの減圧操作が行えるよう、可搬型コンプレッサー又は窒素ポンペを配備すること。</p>	⑩
<p>(2) 復旧 a) 常設直流電源喪失時においても、減圧用の弁を動作させ原子炉冷却材圧力バウンダリの減圧操作が行えるよう、代替電源による復旧手順等が整備されていること。</p>	⑤	<p>c) 減圧用の弁は、想定される重大事故等が発生した場合の環境条件において確実に動作すること。</p>	<p>c) 減圧用の弁は、想定される重大事故等が発生した場合の環境条件において確実に動作すること。</p>	⑪
<p>(3) 蒸気発生器伝熱管破損(SGTR) a) SGTR 発生時において、破損した蒸気発生器を隔離すること。隔離できない場合、加圧器逃がし弁を動作させること等により原子炉冷却材圧力バウンダリの減圧操作が行えるよう、手順等が整備されていること。(PWR の場合)</p>	—			
<p>(4) インターフェイスシステムLOCA(ISLOCA) a) ISLOCA 発生時において、原子炉冷却材圧力バウンダリの損傷箇所を隔離すること。隔離できない場合、原子炉を減圧し、原子炉冷却材の漏えいを抑制するために、逃がし安全弁(BWR の場合)又は主蒸気逃がし弁及び加圧器逃がし弁(PWR の場合)を動作させること等により原子炉冷却材圧力バウンダリの減圧操作が行えるよう、手順等が整備されていること。</p>	⑥			

※1：手順は「1.14 電源の確保に関する手順等」にて整備する。



## 審査基準，基準規則と対処設備との対応表(2/6)

: 重大事故等対処設備   
  : 重大事故等対処設備 (設計基準拡張)

重大事故等対処設備を使用した手段 審査基準の要求に適合するための手段				自主対策					
機能	機器名称	既設 新設	解釈 対応番号	機能	機器名称	常設 可搬	必要時間内に 使用可能か	対応可能な人数 で使用可能か	備考
原子炉減圧の自動化	代替自動減圧ロジック (代替自動減圧機能)	新設	① ⑦ ⑧	-	-	-	-	-	-
	自動減圧起動阻止スイッチ	既設							
	代替自動減圧起動阻止スイッチ	既設							
	逃がし安全弁 (自動減圧機能付き B, Mの2個)	既設							
	主蒸気系 配管・クエンチャ	既設							
	逃がし安全弁逃がし弁機能用アキュムレータ	既設							
	非常用交流電源設備	既設							
(逃がし安全弁) 手動操作による減圧	逃がし安全弁	既設	① ⑦	(タービンバイパス弁) 手動操作による減圧	タービンバイパス弁	常設	10分	1人	自主対策とする理由は本文参照
	主蒸気系 配管・クエンチャ	既設			タービン制御系	常設			
	逃がし安全弁逃がし弁機能用アキュムレータ	既設			-	-			
	所内常設蓄電式直流電源設備	新設							
	常設代替直流電源設備	新設							
	可搬型直流電源設備	新設							
	常設代替交流電源設備	新設							
	可搬型代替交流電源設備	新設							
可搬型直流電源設備による 逃がし安全弁機能回復	可搬型直流電源設備	新設	① ② ⑦ ⑨	主蒸気逃がし安全弁用蓄電池 (原子炉建物) による逃がし安全弁機能回復	主蒸気逃がし安全弁用蓄電池 (原子炉建物)	可搬	1時間20分	6人	自主対策とする理由は本文参照
	SRV用電源切替盤	新設			逃がし安全弁 (自動減圧機能付 B, Mの2個)	常設			
	常設代替直流電源設備	新設			主蒸気系 配管・クエンチャ	常設			
	逃がし安全弁	既設			逃がし安全弁逃がし弁機能用アキュムレータ	常設			
	主蒸気系 配管・クエンチャ	既設			-	-			
	逃がし安全弁逃がし弁機能用アキュムレータ	既設							
主蒸気逃がし安全弁機能回復 による逃がし安全弁機能回復	主蒸気逃がし安全弁用蓄電池 (補助盤室)	新設	① ② ⑦ ⑨	逃がし安全弁室蒸気ガス代替供給設備による減圧	逃がし安全弁室蒸気ガス代替供給設備	常設	1時間	6人	自主対策とする理由は本文参照
	逃がし安全弁	既設			逃がし安全弁 (自動減圧機能なし A, Jの2個)	常設			
	主蒸気系 配管・クエンチャ	既設			主蒸気系 配管・クエンチャ	常設			
	逃がし安全弁逃がし弁機能用アキュムレータ	既設			-	-			
室蒸気ガス確保 室蒸気ガス供給設備による 逃がし安全弁	逃がし安全弁室蒸気ガスボンベ	新設	① ③ ⑦ ⑩	-			-	-	-
	逃がし安全弁室蒸気ガス供給系配管・弁	既設							
	逃がし安全弁逃がし弁機能用アキュムレータ	既設							
	常設代替交流電源設備	新設							
	所内常設蓄電式直流電源設備	新設							
	可搬型代替交流電源設備	新設							
	常設代替直流電源設備	新設							
	可搬型直流電源設備	新設							

※1: 手順は「1.14 電源の確保に関する手順等」にて整備する。

## 審査基準，基準規則と対処設備との対応表(3/6)

: 重大事故等対処設備   
  : 重大事故等対処設備 (設計基準拡張)

重大事故等対処設備を使用した手段 審査基準の要求に適合するための手段				自主対策					
機能	機器名称	既設 新設	解釈 対応番号	機能	機器名称	常設 可搬	必要時間内に 使用可能か	対応可能な人数 で使用可能か	備考
逃がし安全弁 の背圧対策	逃がし安全弁用窒素ガスボンベ	新設	① ④ ⑦ ⑩	-	-	-	-	-	-
	逃がし安全弁窒素ガス供給系 配管・弁	既設							
電源設備によ る復旧	可搬型直流電源設備	新設	① ⑤ ⑦	旧設備による復 旧	直流給電車	可搬	※1	※1	自主対策とす る理由は本文 参照
	-	-			-				
電源設備に よる復旧	常設代替交流電源設備	新設	① ⑤ ⑦	-	-	-	-	-	-
	可搬型代替交流電源設備	新設							
高圧溶融物放出／格納容器雰囲気 直接加熱の防止	逃がし安全弁	既設	① ⑦	-	-	-	-	-	-
	主蒸気系 配管・クエンチャ	既設							
	逃がし安全弁逃がし弁機能用ア キュムレータ	既設							
	常設代替交流電源設備	新設							
	所内常設蓄電式直流電源設備	新設							
	可搬型代替交流電源設備	新設							
	常設代替直流電源設備	新設							
可搬型直流電源設備	新設								
発電用原子炉の減圧（ LOCA発生時）	逃がし安全弁	既設	① ⑥ ⑦	発電用原子炉の減圧（ LOCA発生時）	タービンバイパス弁	常設	10分	1人	自主対策とす る理由は本文 参照
	主蒸気系 配管・クエンチャ	既設			タービン制御系	常設			
	逃がし安全弁逃がし弁機能用ア キュムレータ	既設			-	-			
	-	-			-	-			
原子炉冷却材の漏えい箇所の隔離 (LOCA発生時)	残留熱除去系注水弁	既設	① ⑥ ⑦	-	-	-	-	-	-
	-	-							
原子炉棟の圧力上昇抑制 及び環境改善	原子炉建物ブローアウトパネル	既設	① ⑥ ⑦	-	-	-	-	-	-
	-	-							

※1：手順は「1.14 電源の確保に関する手順等」にて整備する。

審査基準，基準規則と対処設備との対応表（4 / 6）

技術的能力審査基準（1.3）	適合方針
<p><b>【要求事項】</b></p> <p>発電用原子炉設置者において、原子炉冷却材圧力バウンダリが高圧の状態であって、設計基準事故対処設備が有する発電用原子炉の減圧機能が喪失した場合においても炉心の著しい損傷及び原子炉格納容器の破損を防止するため、原子炉冷却材圧力バウンダリを減圧するために必要な手順等が適切に整備されているか、又は整備される方針が適切に示されていること。</p>	<p>原子炉冷却材圧力バウンダリが高圧の状態であって、設計基準事故対処設備が有する発電用原子炉の減圧機能が喪失した場合においても炉心の著しい損傷及び原子炉格納容器の破損を防止する手段として、逃がし安全弁による発電用原子炉を減圧するために必要な手順等を整備する。</p> <p>また、高圧溶融物放出／格納容器雰囲気直接加熱による原子炉格納容器破損を防止する手段として、逃がし安全弁による発電用原子炉を減圧するために必要な手順等を整備する。</p>
<p><b>【解釈】</b></p> <p>1 「炉心の著しい損傷」を「防止するため、原子炉冷却材圧力バウンダリを減圧するために必要な手順等」とは、以下に掲げる措置又はこれらと同等以上の効果を有する措置を行うための手順等をいう。</p>	<p>—</p>
<p>(1) 可搬型重大事故防止設備</p> <p>a) 常設直流電源系統喪失時において、減圧用の弁（逃がし安全弁（BWR の場合）又は、主蒸気逃がし弁及び加圧器逃がし弁（PWR の場合））を作動させ原子炉冷却材圧力バウンダリの減圧操作が行えるよう、手順等が整備されていること。</p>	<p>設計基準事故対処設備である自動減圧系が常設直流電源系統喪失により使用できない場合には、可搬型直流電源設備及び主蒸気逃がし安全弁用蓄電池（補助盤室）により逃がし安全弁の作動に必要な直流電源を確保し、逃がし安全弁を作動させ、原子炉冷却材圧力バウンダリの減圧操作が行えるように手順等を整備する。</p>

※1：手順は「1.14 電源の確保に関する手順等」にて整備する。

審査基準，基準規則と対処設備との対応表（5 / 6）

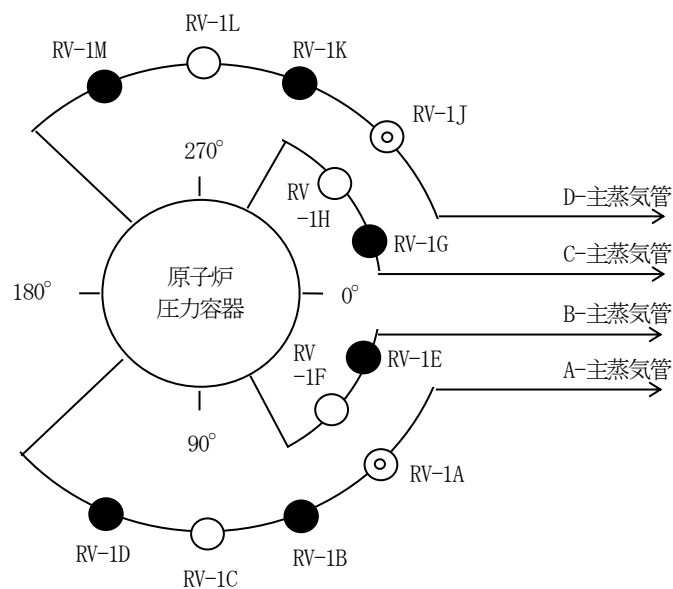
技術的能力審査基準（1.3）	適合方針
<p>b) 減圧用の弁が空気作動弁である場合、減圧用の弁を作動させ原子炉冷却材圧力バウンダリの減圧操作が行えるよう可搬型コンプレッサー又は窒素ポンペを整備すること。</p>	<p>設計基準事故対処設備である自動減圧系が逃がし安全弁作動用窒素ガス喪失により使用できない場合は、窒素ガス供給設備により逃がし安全弁の作動に必要な窒素ガスを供給し、逃がし安全弁を作動させ原子炉冷却材圧力バウンダリの減圧操作が行えるように手順等を整備する。</p>
<p>c) 減圧用の弁が作動可能な環境条件を明確にすること。</p>	<p>想定される重大事故等時の環境条件を考慮し、原子炉格納容器内の圧力が設計圧力の2倍の状態（853kPa[gage]）となった場合においても確実に逃がし安全弁を作動させることができるように、逃がし安全弁窒素ガス供給系により供給圧力の調整を行えるように手順等を整備する。</p>
<p>(2) 復旧 a) 常設直流電源喪失時においても、減圧用の弁を作動させ原子炉冷却材圧力バウンダリの減圧操作が行えるよう、代替電源による復旧手順等が整備されていること。</p>	<p>設計基準事故対処設備である自動減圧系が常設直流電源系統喪失により使用できない場合には、代替直流電源設備（可搬型直流電源設備）及び代替交流電源設備（常設代替交流電源設備及び可搬型代替交流電源設備）により逃がし安全弁の作動に必要な直流電源を確保し、逃がし安全弁を作動させ、原子炉冷却材圧力バウンダリの減圧操作が行えるように手順等を整備する。</p> <p>なお、電源の供給に関する手順については「1.14 電源の確保に関する手順等」にて整備する。</p>
<p>(3) 蒸気発生器伝熱管破損（SGTR） a) SGTR 発生時において、破損した蒸気発生器を隔離すること。隔離できない場合、加圧器逃がし弁を作動させること等により原子炉冷却材圧力バウンダリの減圧操作が行えるよう、手順等が整備されていること。（PWR の場合）</p>	<p>対象外</p>

※1：手順は「1.14 電源の確保に関する手順等」にて整備する。

審査基準，基準規則と対処設備との対応表(6 / 6)

技術的能力審査基準 (1.3)	適合方針
<p>(4) インターフェイスシステムLOCA (ISLOCA)</p> <p>a) ISLOCA 発生時において、原子炉冷却材圧力バウンダリの損傷箇所を隔離すること。隔離できない場合、原子炉を減圧し、原子炉冷却材の漏えいを抑制するために、逃がし安全弁 (BWR の場合) 又は主蒸気逃がし弁及び加圧器逃がし弁 (PWR の場合) を作動させること等により原子炉冷却材圧力バウンダリの減圧操作が行えるよう、手順等が整備されていること。</p>	<p>インターフェイスシステムLOCA発生時には、原子炉冷却材圧力バウンダリの損傷箇所を中央制御室から注水弁の操作により隔離する。隔離できない場合、逃がし安全弁により発電用原子炉を減圧し、原子炉冷却材の漏えいを抑制するとともに、現場での注水弁の操作により原子炉冷却材の漏えい箇所を隔離する手順等を整備する。</p>

※1：手順は「1.14 電源の確保に関する手順等」にて整備する。



- 凡例
- : 逃がし安全弁  
(自動減圧機能+逃がし弁機能)
  - : 逃がし安全弁  
(逃がし弁機能)
  - ⊙ : 逃がし安全弁  
(逃がし弁機能+逃がし安全弁窒素ガス代替供給系)

第1図 逃がし安全弁の配置図

第1表 対応手段と逃がし安全弁の対象

対応手段	逃がし弁機能	自動減圧機能	備考
	A, B, C, D, E, F, G, H, J, K, L, M	B, D, E, G, K, M	
減圧の自動化（代替減圧機能による減圧の自動化）	○		B, M が対象
手動操作による減圧 （逃がし安全弁の手動操作による減圧）	○	○	
可搬型直流電源設備による逃がし安全弁機能回復	○	○	逃がし弁機能は A, C, D, F, H, J, L, M が対象
主蒸気逃がし安全弁用蓄電池 （補助盤室）による逃がし安全弁機能回復	○	○	
主蒸気逃がし安全弁用蓄電池 （原子炉建物）による逃がし安全弁機能回復	○		B, M が対象
逃がし安全弁窒素ガス代替供給設備による減圧	○		A, J が対象
逃がし安全弁窒素ガス供給設備による窒素ガス確保	○		
代替直流電源設備による復旧	○	○	
代替交流電源設備による復旧	○	○	

第2表 逃がし安全弁用可搬型蓄電池接続の優先順位

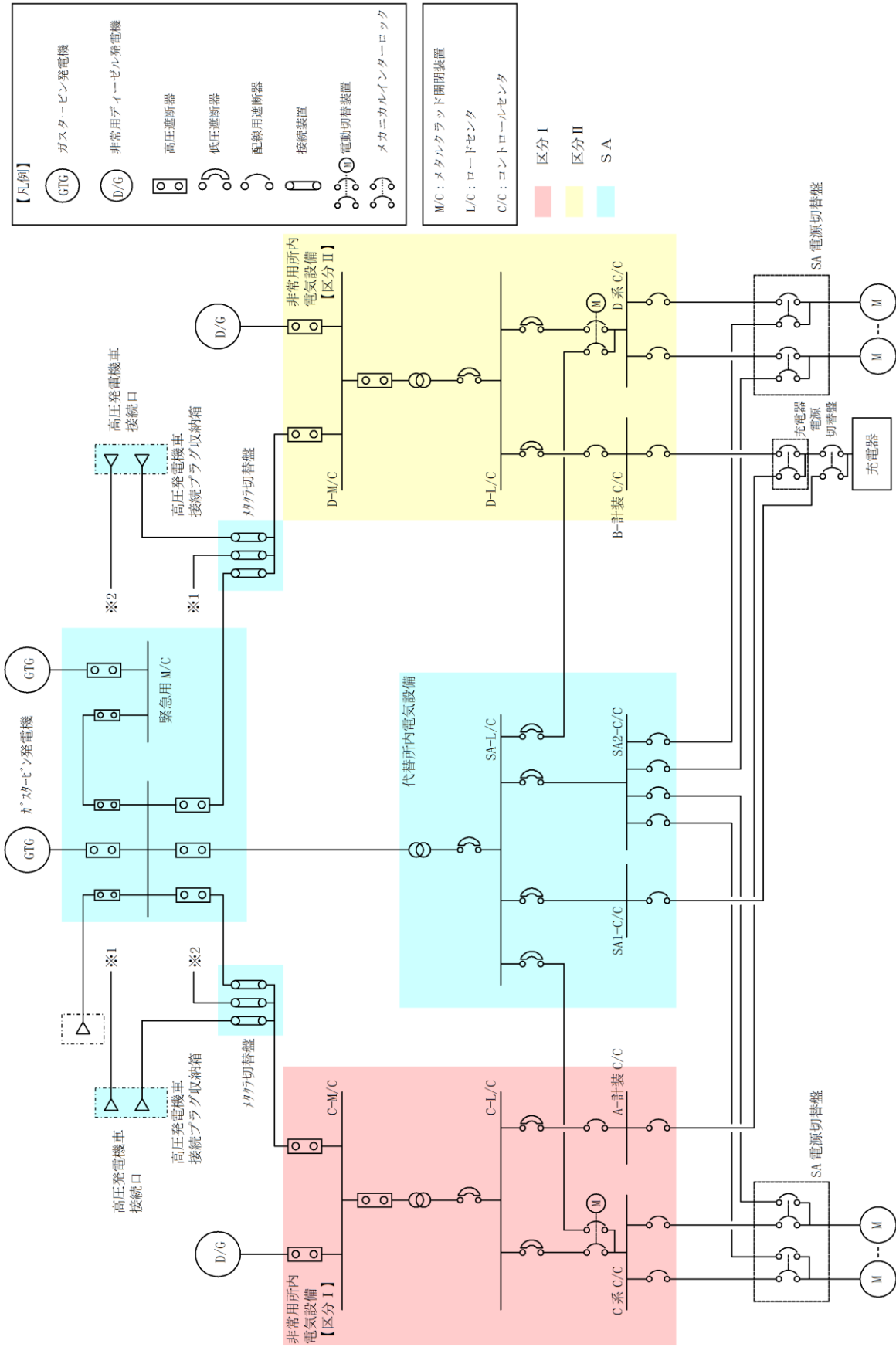
順位	蓄電池接続回路		主蒸気管													
			【A】			【B】		【C】		【D】						
			逃がし安全弁													
			A	B <sup>※1</sup>	C	D <sup>※2</sup>	E <sup>※2</sup>	F	G <sup>※2</sup>	H	J	K <sup>※2</sup>	L	M <sup>※1</sup>		
1	A系/B系	逃がし弁機能 ( )内は接続回路の系統を示す		○ (A系)											○ (B系)	
2	B系/A系				○ (B系)			○ (A系)								
3	A系						○					○				
4	B系				○					○						
5	B系							○					○			
6	B系		○								○					
7	B系	自動減圧機能		○											○	
8	B系				○			○								
9	B系						○					○				
10	A系			○												○
11	A系					○			○							
12	A系						○					○				

凡例  
 ※1 : 逃がし安全弁 (代替自動減圧機能+自動減圧機能+逃がし弁機能)  
 ※2 : 逃がし安全弁 (自動減圧機能+逃がし弁機能)  
 ※なし : 逃がし安全弁 (逃がし弁機能)

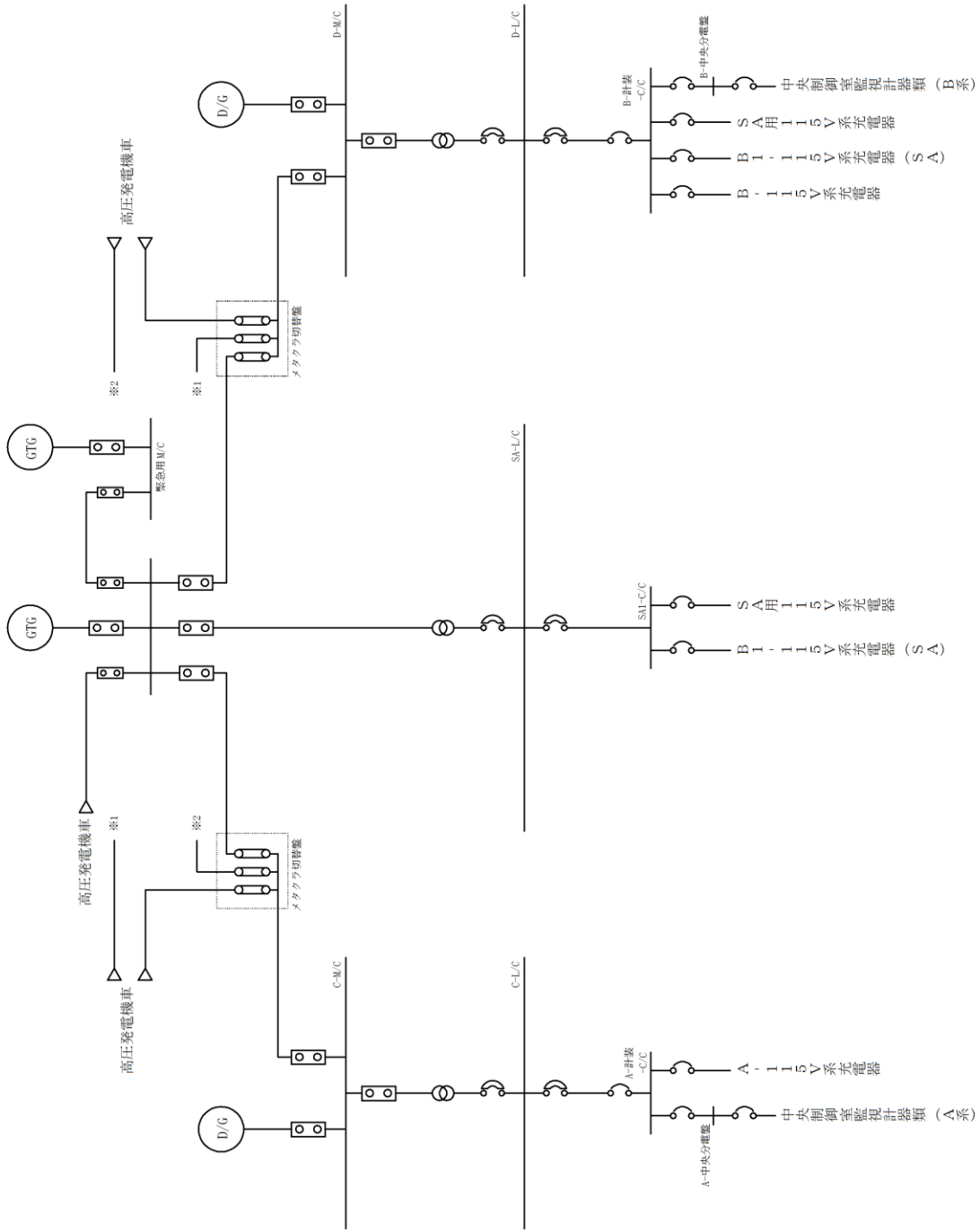
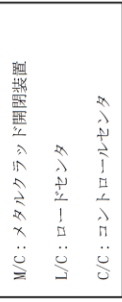
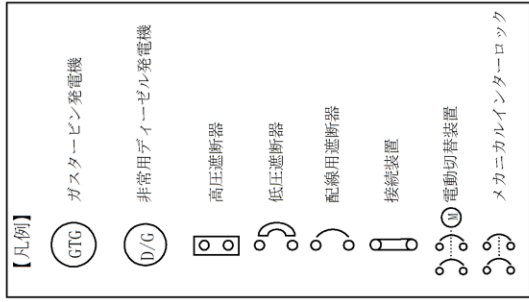


## 自主対策設備仕様

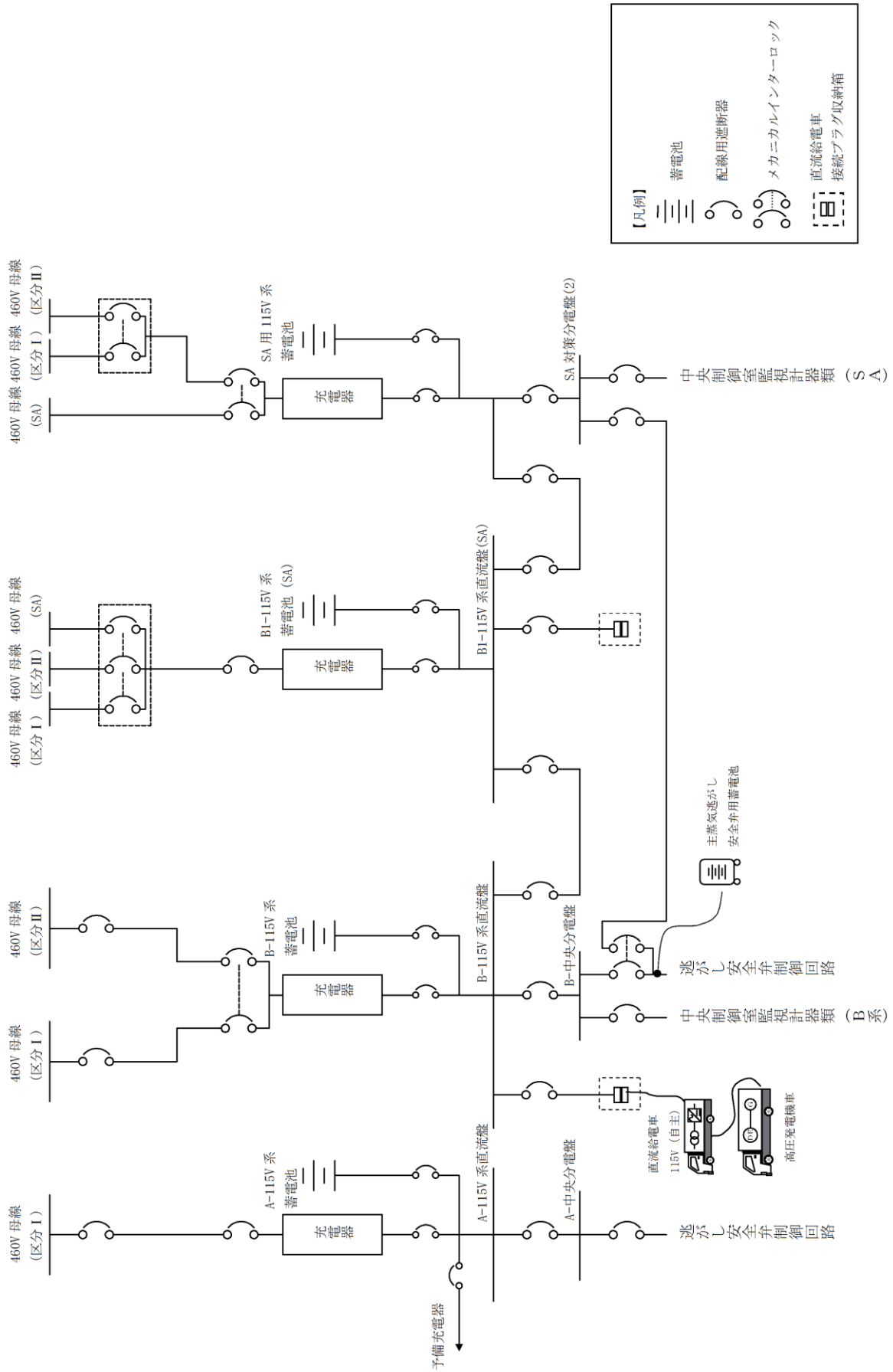
機器名称	常設 ／可搬	耐震クラス	容量	揚程	個数
逃がし安全弁窒素ガス 代替供給系窒素ガスポンペ	可搬	－ (Ss 機能維持)	0.0467m <sup>3</sup> (1本当たり)	－	3本



第 1 図 対応手段として選定した設備の電源構成図 (交流電源)



第2図 対応手段として選定した設備の電源構成図 (交流電源)



第3図 対応手段として選定した設備の電源構成図 (直流電源)

## 重大事故対策の成立性

## 1. 可搬型直流電源設備による逃がし安全弁開放

## a. 操作概要

常設直流電源系統喪失により逃がし安全弁の減圧機能が喪失した場合、可搬型直流電源設備により逃がし安全弁の作動に必要な直流電源を確保し、逃がし安全弁を開放して発電用原子炉を減圧する。なお、可搬型直流電源設備による直流電源の供給準備が整うまでの期間は、常設代替直流電源設備にて逃がし安全弁の作動に必要な直流電源を確保する。

## b. 作業場所

制御室建物 地上 4 階（非管理区域）（中央制御室）

廃棄物処理建物 地上 1 階（非管理区域）（補助盤室）

原子炉棟 地上 1 階（管理区域）

## c. 必要要員数及び想定時間

可搬型直流電源設備による逃がし安全弁開放に必要な要員数、想定時間については「1.14 電源の確保に関する手順等」に整理する。

また、常設代替直流電源設備による逃がし安全弁開放（現場での減圧状況の確認を含む）に必要な要員数、想定時間は以下のとおり。

必要要員数 : 5 名（中央制御室運転員 1 名、現場運転員 4 名）

想定時間 : 40 分以内（所要時間目安<sup>\*1</sup> : 13 分）

※ 1 : 所要時間目安は、模擬により算定した時間

## 想定時間内訳

## 【中央制御室運転員】

●逃がし安全弁開放操作：想定時間 10 分，所要時間目安 2 分

・逃がし安全弁開放操作：所要時間目安 2 分（中央制御室）

## 【現場運転員 B，C】

●可搬型計測器接続：想定時間 20 分，所要時間目安 9 分

・移動：所要時間目安 2 分（移動経路：中央制御室から補助盤室）

・可搬型計測器接続：所要時間目安 7 分（補助盤室）

●電源切替：想定時間 10 分，所要時間目安 2 分

・電源切替：所要時間目安 2 分（補助盤室）

●減圧監視：想定時間 10 分，所要時間目安 1 分

・減圧監視：所要時間目安 1 分（補助盤室）

【現場運転員D, E】

- 移動：想定時間 10 分，所要時間目安 5 分
  - ・移動：所要時間目安 5 分（移動経路：中央制御室から原子炉棟 地上 1 階）
- 減圧監視：想定時間 10 分，所要時間目安 1 分
  - ・減圧監視：所要時間目安 1 分（原子炉棟 地上 1 階）

d. 作業の成立性について

(a) 中央制御室操作

作業環境：常用照明消灯時においてもLEDライト（三脚タイプ）、LEDライト（ランタンタイプ）及びヘッドライトを配備している。

操作性：操作スイッチによる操作であり，容易に実施可能である。

(b) 補助盤室操作

作業環境：常用照明消灯時においても，電源内蔵型照明を作業エリアに配備している。また，ヘッドライト又は懐中電灯を携行している。

移動経路：電源内蔵型照明をアクセスルート上に配備していること，ヘッドライト又は懐中電灯を携行していることから接近可能である。

また，アクセスルート上に支障となる設備はない。

操作性：通常の端子リフト・接続操作及び通常のスイッチ操作であり，十分な作業スペースもあることから，容易に実施可能である。

連絡手段：有線式通信設備，所内通信連絡設備，電力保安通信用電話設備のうち，使用可能な設備により，中央制御室との連絡が可能である。

(c) 現場操作

作業環境：電源内蔵型照明を作業エリアに配備しており，建物内常用照明消灯時における作業性を確保している。また，ヘッドライト又は懐中電灯を携行している。

非管理区域における操作は放射性物質が放出される可能性があることから，防護具（全面マスク，個人線量計，綿手袋，ゴム手袋，汚染防護服）を装備又は携行して作業を行う。管理区域においては汚染の可能性を考慮し防護具（全面マスク，個人線量計，綿手袋，ゴム手袋，汚染防護服）を装備又は携行して作業を行う。

移動経路：電源内蔵型照明をアクセスルート上に配備しており接近可

能である。また、ヘッドライト又は懐中電灯を携行している。

アクセルート上に支障となる設備はない。

操作性 : 通常の遮断器操作であり、容易に実施可能である。

連絡手段 : 有線式通信設備, 所内通信連絡設備, 電力保安通信用電話設備のうち, 使用可能な設備により, 中央制御室との連絡が可能である。



電源切替操作

## 2. 主蒸気逃がし安全弁用蓄電池（補助盤室）による逃がし安全弁開放

## a. 操作概要

常設直流電源系統喪失により逃がし安全弁の減圧機能が喪失した場合、自動減圧継電器盤にて逃がし安全弁の作動回路に主蒸気逃がし安全弁用蓄電池（補助盤室）を接続し、逃がし安全弁の機能を回復させて逃がし安全弁を開放する。

## b. 作業場所

制御室建物 地上4階（非管理区域）（中央制御室）  
 廃棄物処理建物 地上1階（非管理区域）（補助盤室）  
 原子炉棟 地上1階（管理区域）

## c. 必要要員数及び想定時間

主蒸気逃がし安全弁用蓄電池（補助盤室）による逃がし安全弁開放（現場での減圧状況の確認を含む）に必要な要員数、想定時間は以下のとおり。

必要要員数：7名（中央制御室運転員1名、現場運転員4名、緊急時対策要員2名）

想定時間：1時間10分以内（所要時間目安<sup>※1</sup>：44分）

※1：所要時間目安は、模擬により算定した時間

## 想定時間内訳

## 【中央制御室運転員】

- 逃がし安全弁開放操作：想定時間10分、所要時間目安2分
  - ・逃がし安全弁開放操作：所要時間目安2分（中央制御室）

## 【現場運転員B, C】

- 可搬型計測器接続：想定時間20分、所要時間目安9分
  - ・移動：所要時間目安2分（移動経路：中央制御室から補助盤室）
  - ・可搬型計測器接続：所要時間目安7分（補助盤室）
- 減圧監視：想定時間10分、所要時間目安1分
  - ・減圧監視：所要時間目安1分（補助盤室）

## 【現場運転員D, E】

- 移動：想定時間10分、所要時間目安5分
  - ・移動：所要時間目安5分（移動経路：中央制御室から原子炉棟地上1階）
- 減圧監視：想定時間10分、所要時間目安1分
  - ・減圧監視：所要時間目安1分（原子炉棟地上1階）



【緊急時対策要員 2 名】

- 移動，ケーブル敷設，接続：想定時間 1 時間，所要時間目安 42 分
  - ・移動：所要時間目安 21 分（移動経路：緊急時対策所から補助盤室）
  - ・ケーブル敷設，接続：所要時間目安 21 分（補助盤室）

d. 操作の成立性について

(a) 中央制御室操作

作業環境：常用照明消灯時においても LED ライト（三脚タイプ），LED ライト（ランタンタイプ）及びヘッドライトを配備している。

操作性：操作スイッチによる操作であり，容易に実施可能である。

(b) 補助盤室操作

作業環境：常用照明消灯時においても，電源内蔵型照明を作業エリアに配備している。また，ヘッドライト又は懐中電灯を携行している。

移動経路：電源内蔵型照明をアクセスルート上に配備していること，ヘッドライト又は懐中電灯を携行していることから接近可能である。

また，アクセスルート上に支障となる設備はない。

操作性：通常のケーブル敷設，端子リフト・接続操作であり，十分な作業スペースもあることから，容易に実施可能である。

連絡手段：有線式通信設備，所内通信連絡設備，電力保安通信用電話設備のうち，使用可能な設備により，中央制御室との連絡が可能である。

(c) 現場操作

作業環境：電源内蔵型照明を作業エリアに配備しており，建物内常用照明消灯時における作業性を確保している。また，ヘッドライト又は懐中電灯を携行している。

非管理区域における操作は放射性物質が放出される可能性があることから，防護具（全面マスク，個人線量計，綿手袋，ゴム手袋，汚染防護服）を装備又は携行して作業を行う。管理区域においては汚染の可能性を考慮し防護具（全面マスク，個人線量計，綿手袋，ゴム手袋，汚染防護服）を装備又は携行して作業を行う。

移動経路：電源内蔵型照明をアクセスルート上に配備しており接近可能である。また，ヘッドライト又は懐中電灯を携行している。

アクセスルート上に支障となる設備はない。

操作性：電源ケーブルの接続は，ねじ込み式及び一般工具を使用し

たビス止めでの接続であり，容易に接続が可能である。  
操作に必要な資機材（主蒸気逃がし安全弁用蓄電池（補助  
盤室），仮設ケーブル）は操作場所近傍に配備している。  
連絡手段：有線式通信設備，所内通信連絡設備，電力保安通信用電話  
設備のうち，使用可能な設備により，中央制御室との連絡  
が可能である。



自動減圧継電器盤へ接続



主蒸気逃がし安全弁用蓄電池へ接続

### 3. 主蒸気逃がし安全弁用蓄電池（原子炉建物）による逃がし安全弁（自動減圧機能付き）開放

#### a. 操作概要

常設直流電源系統喪失により逃がし安全弁の減圧機能が喪失した場合、ADS 仮設電源接続中継端子箱にて逃がし安全弁の作動回路に主蒸気逃がし安全弁用蓄電池（原子炉建物）を接続し、逃がし安全弁の機能を回復させて逃がし安全弁を開放する。

#### b. 作業場所

廃棄物処理建物 地上 1 階（非管理区域）（補助盤室）

原子炉棟 地上 2 階（管理区域）

原子炉棟 地上 1 階（管理区域）

#### c. 必要要員数及び想定時間

主蒸気逃がし安全弁用蓄電池（原子炉建物）による逃がし安全弁開放（現場での減圧状況の確認を含む）に必要な要員数、想定時間は以下のとおり。

必要要員数 : 6 名（現場運転員 4 名、緊急時対策要員 2 名）

想定時間 : 1 時間 20 分以内（所要時間目安<sup>※1</sup> : 59 分）

※1 : 所要時間目安は、模擬により算定した時間

想定時間内訳

#### 【現場運転員 A, B】

●可搬型計測器接続 : 想定時間 20 分, 所要時間目安 9 分

・移動 : 所要時間目安 2 分（移動経路 : 中央制御室から補助盤室）

・可搬型計測器接続 : 所要時間目安 7 分（補助盤室）

●減圧監視 : 想定時間 10 分, 所要時間目安 1 分

・減圧監視 : 所要時間目安 1 分（補助盤室）

#### 【現場運転員 C, D】

●移動 : 想定時間 10 分, 所要時間目安 5 分

・移動 : 所要時間目安 5 分（移動経路 : 中央制御室から原子炉棟 地上 1 階）

●減圧監視 : 想定時間 10 分, 所要時間目安 1 分

・減圧監視 : 所要時間目安 1 分（原子炉棟 地上 1 階）

#### 【緊急時対策要員 2 名】

- 移動，ケーブル敷設，接続：想定時間 1 時間，所要時間目安 55 分
  - ・移動：所要時間目安 22 分（移動経路：緊急時対策所から原子炉棟 地上 2 階）
  - ・ケーブル接続：所要時間目安 33 分（原子炉棟 地上 2 階）
- 負荷投入操作：想定時間 10 分，所要時間目安 3 分
  - ・負荷投入操作：所要時間目安 3 分（原子炉棟 地上 2 階）

d. 操作の成立性について

(a) 補助盤室操作

作業環境：常用照明消灯時においても，電源内蔵型照明を作業エリアに配備している。また，ヘッドライト又は懐中電灯を携行している。

移動経路：電源内蔵型照明をアクセスルート上に配備していること，ヘッドライト又は懐中電灯を携行していることから接近可能である。

また，アクセスルート上に支障となる設備はない。

操作性：通常の端子リフト・接続操作であり，容易に実施可能である。

連絡手段：有線式通信設備，所内通信連絡設備，電力保安通信用電話設備のうち，使用可能な設備により，中央制御室との連絡が可能である。

(b) 現場操作

作業環境：ヘッドライト又は懐中電灯を携行している。

汚染の可能性を考慮し防護具（全面マスク，個人線量計，綿手袋，ゴム手袋，汚染防護服）を装備又は携行して作業を行う。

移動経路：電源内蔵型照明をアクセスルート上に配備しており接近可能である。また，ヘッドライト又は懐中電灯を携行している。

アクセスルート上に支障となる設備はない。

操作性：電源ケーブルの接続は，ねじ込み式及び一般工具を使用したビス止めでの接続であり，容易に接続が可能である。

操作に必要な資機材（主蒸気逃がし安全弁用蓄電池（原子炉建物），仮設ケーブル）は操作場所近傍に配備している。

連絡手段：有線式通信設備，所内通信連絡設備，電力保安通信用電話設備のうち，使用可能な設備により，中央制御室との連絡が可能である。



主蒸気逃がし安全弁用  
蓄電池へ接続



ADS 仮設電源接続  
中継端子箱へ接続



主蒸気逃がし安全弁用  
蓄電池の負荷投入作業

#### 4. 逃がし安全弁窒素ガス代替供給設備による逃がし安全弁（自動減圧機能なし）開放

##### a. 操作概要

常設直流電源系統喪失により逃がし安全弁の減圧機能が喪失した場合、逃がし安全弁窒素ガス代替供給設備により逃がし安全弁（自動減圧機能なしA及びJ）の電磁弁排気ポートへ窒素ガスを供給し、逃がし安全弁（自動減圧機能なしA及びJ）を開放する。

##### b. 作業場所

廃棄物処理建物 地上1階（非管理区域）（補助盤室）

原子炉建物附属棟 地上2階（非管理区域）

原子炉棟 地上1階（管理区域）

##### c. 必要要員数及び想定時間

逃がし安全弁窒素ガス代替供給設備による逃がし安全弁（自動減圧機能なし）開放（現場での減圧状況の確認を含む）に必要な要員数、想定時間は以下のとおり。

必要要員数：6名（現場運転員4名，緊急時対策要員2名）

想定時間：1時間以内（所要時間目安<sup>※1</sup>：33分）

※1：所要時間目安は、模擬により算定した時間

##### 想定時間内訳

###### 【現場運転員A，B】

●可搬型計測器接続：想定時間20分，所要時間目安9分

・移動：所要時間目安2分（移動経路：中央制御室から補助盤室）

・可搬型計測器接続：所要時間目安7分（補助盤室）

●減圧監視：想定時間10分，所要時間目安1分

・減圧監視：所要時間目安1分（補助盤室）

###### 【現場運転員C，D】

●移動：想定時間10分，所要時間目安5分

・移動：所要時間目安5分（移動経路：中央制御室から原子炉棟 地上1階）

●減圧監視：想定時間10分，所要時間目安1分

・減圧監視：所要時間目安1分（原子炉棟 地上1階）

【緊急時対策要員 2 名】

- 移動，短管取り付け：想定時間 40 分，所要時間目安 31 分
  - ・移動：所要時間目安 19 分（移動経路：緊急時対策所から原子炉建物付属棟 地上 2 階）
  - ・短管取り付け：所要時間目安 12 分（原子炉建物付属棟 地上 2 階）
- 窒素ガス代替供給弁開：想定時間 10 分，所要時間目安 1 分
  - ・窒素ガス代替供給弁開：所要時間目安 1 分（原子炉建物付属棟 地上 2 階）

d. 操作の成立性について

(a) 補助盤室操作

作業環境：常用照明消灯時においても，電源内蔵型照明を作業エリアに配備している。また，ヘッドライト又は懐中電灯を携行している。

移動経路：電源内蔵型照明をアクセスルート上に配備していること，ヘッドライト又は懐中電灯を携行していることから接近可能である。

また，アクセスルート上に支障となる設備はない。

操作性：通常の端子リフト・接続操作であり，容易に実施可能である。

連絡手段：有線式通信設備，所内通信連絡設備，電力保安通信用電話設備のうち，使用可能な設備により，中央制御室との連絡が可能である。

(b) 現場操作

作業環境：電源内蔵型照明を作業エリアに配備しており，建物内常用照明消灯時における作業性を確保している。また，ヘッドライト又は懐中電灯を携行している。

非管理区域における操作は放射性物質が放出される可能性があることから，防護具（全面マスク，個人線量計，綿手袋，ゴム手袋，汚染防護服）を装備又は携行して作業を行う。管理区域においては汚染の可能性を考慮し防護具（全面マスク，個人線量計，綿手袋，ゴム手袋，汚染防護服）を装備又は携行して作業を行う。

移動経路：電源内蔵型照明をアクセスルート上に配備しており接近可能である。また，ヘッドライト又は懐中電灯を携行している。

アクセスルート上に支障となる設備はない。

操作性：通常の弁操作であり，容易に実施可能である。

操作対象弁には，暗闇でも識別し易いように反射テープを

施している。

操作に必要な資機材（短管，ガスケット）は操作場所近傍に配備している。

連絡手段：有線式通信設備，所内通信連絡設備，電力保安通信用電話設備のうち，使用可能な設備により，中央制御室との連絡が可能である。



窒素ガス代替供給設備の配管へ短管取付け



## 5. 逃がし安全弁窒素ガス供給設備による逃がし安全弁駆動源確保

## a. 操作概要

発電用原子炉の減圧操作中及び減圧完了後の逃がし安全弁開保持期間中に、窒素ガスボンベ圧力が規定値まで低下した場合、逃がし安全弁用窒素ガスボンベ（待機側）への切替えを実施する。

## b. 作業場所

制御室建物 地上 4 階（非管理区域）（中央制御室）

A系 原子炉建物附属棟 地上 2 階（非管理区域）

B系 原子炉建物附属棟 地上 2 階（非管理区域）

## c. 必要要員及び想定時間

逃がし安全弁用窒素ガスボンベによる逃がし安全弁駆動源確保に必要な要員数、想定時間は以下のとおり。

必要要員数 : 3 名（中央制御室運転員 1 名、現場運転員 2 名）

想定時間 : 25 分以内（所要時間目安<sup>※1</sup> : 14 分）

※1 : 所要時間目安は、模擬により算定した時間

## 想定時間内訳

## 【中央制御室運転員】

- 警報確認：想定時間 5 分，所要時間目安 1 分
  - ・警報確認：所要時間目安 1 分（中央制御室）

## 【現場運転員 B, C】

- 移動，窒素ガスボンベインサービス：想定時間 20 分，所要時間目安 13 分
  - ・移動：所要時間目安 7 分（移動経路：中央制御室から原子炉建物附属棟 地上 2 階）
  - ・窒素ガスボンベインサービス：所要時間目安 6 分（原子炉建物附属棟 地上 2 階）

## d. 操作の成立性について

## (a) 中央制御室操作

作業環境：常用照明消灯時においても LED ライト（三脚タイプ）、LED ライト（ランタンタイプ）及びヘッドライトを配備している。

操作性：操作スイッチによる操作であり、容易に実施可能である。

(b) 現場操作

作業環境：電源内蔵型照明を作業エリアに配備しており，建物内常用照明消灯時における作業性を確保している。また，ヘッドライト又は懐中電灯を携行している。

放射性物質が放出される可能性があることから，防護具（全面マスク，個人線量計，綿手袋，ゴム手袋，汚染防護服）を装備又は携行して作業を行う。

移動経路：電源内蔵型照明をアクセスルート上に配備しており接近可能である。また，ヘッドライト又は懐中電灯を携行している。

アクセスルート上に支障となる設備はない。

操作性：通常のボンベ切替え操作であり，容易に実施可能である。操作対象弁には，暗闇でも識別し易いように反射テープを施している。

連絡手段：有線式通信設備，所内通信連絡設備，電力保安通信用電話設備のうち，使用可能な設備により，中央制御室との連絡が可能である。



逃がし安全弁用窒素ガスボンベ（待機側）のインサービス

## 6. 逃がし安全弁窒素ガス供給設備による背圧対策

## a. 操作概要

想定される重大事故等の環境条件を考慮して、原子炉格納容器圧力が設計圧力の2倍の状態（853kPa[gage]）において確実に逃がし安全弁を作動させることができるように、窒素ガス供給設備の供給圧力を調整する。

## b. 作業場所

制御室建物 地上4階（非管理区域）（中央制御室）

原子炉建物附属棟 地上2階（非管理区域）

原子炉棟 地上2階（管理区域）

## c. 必要要員数及び想定時間

逃がし安全弁窒素ガス供給設備による背圧対策に必要な要員数、想定時間は以下のとおり。

必要要員数：3名（中央制御室運転員1名、緊急時対策要員2名）

想定時間：1時間以内（所要時間目安<sup>※1</sup>：49分）

※1：所要時間目安は、模擬により算定した時間

想定時間内訳

## 【中央制御室運転員】

- N<sub>2</sub>ガスボンベ出口弁CS「全開」位置：想定時間5分、所要時間目安1分
  - ・ N<sub>2</sub>ガスボンベ出口弁CS「全開」位置：所要時間目安1分（中央制御室）

## 【緊急時対策要員2名】

- 移動、加減弁圧力調整：想定時間1時間、所要時間目安49分
  - ・ 移動：所要時間目安18分（移動経路：緊急時対策所から原子炉建物附属棟 地上2階）
  - ・ 加減弁圧力調整（A系）：所要時間目安11分（原子炉建物附属棟 地上2階）
  - ・ 移動：所要時間目安3分（移動経路：原子炉建物附属棟 地上2階から原子炉棟 地上2階）
  - ・ 加減弁圧力調整（B系）：所要時間目安11分（原子炉棟 地上2階）
  - ・ 移動：所要時間目安6分（移動経路：原子炉棟 地上2階から原子炉建物附属棟 地上1階）

d. 操作の成立性について

(a) 中央制御室操作

作業環境：常用照明消灯時においてもLEDライト（三脚タイプ）、LEDライト（ランタンタイプ）及びヘッドライトを配備している。

操作性：操作スイッチによる操作であり、容易に実施可能である。

(b) 現場操作

作業環境：電源内蔵型照明を作業エリアに配備しており、建物内常用照明消灯時における作業性を確保している。また、ヘッドライト又は懐中電灯を携行している。

非管理区域における操作は放射性物質が放出される可能性があることから、防護具（全面マスク、個人線量計、綿手袋、ゴム手袋、汚染防護服）を装備して作業を行う。管理区域においては汚染の可能性を考慮し防護具（全面マスク、個人線量計、綿手袋、ゴム手袋、汚染防護服）を装備して作業を行う。

移動経路：電源内蔵型照明をアクセスルート上に配備しており接近可能である。また、ヘッドライト又は懐中電灯を携行している。

アクセスルート上に支障となる設備はない。

操作性：通常運転時等に行う操作と同等であり、容易に作業可能である。

操作対象弁には、暗闇でも識別し易いように反射テープを施している。

連絡手段：有線式通信設備、所内通信連絡設備、電力保安通信用電話設備のうち、使用可能な設備により、中央制御室との連絡が可能である。

## 7. インターフェイスシステム L O C A 発生時の漏えい停止操作

## (1) 残留熱除去系又は低圧炉心スプレイ系隔離操作

## a. 操作概要

インターフェイスシステム L O C A 発生時は、原子炉格納容器外への漏えいを停止するための破断箇所の隔離が必要となる。破断箇所の特定制断できない場合は、逃がし安全弁及びタービンバイパス弁により発電用原子炉を減圧し、原子炉棟への原子炉冷却材の漏えいを抑制する。その後は発電用原子炉を冷温停止状態に移行させ、破断箇所の隔離操作を行う。

## b. 作業場所

制御室建物 地上 4 階（非管理区域）（中央制御室）

[A－残留熱除去系隔離操作の場合]

原子炉建物附属棟 地上中 2 階（非管理区域）

原子炉棟地上中 1 階（管理区域）

[B, C－残留熱除去系隔離操作の場合]

原子炉建物附属棟 地上 2 階（非管理区域）

原子炉棟地上 2 階（管理区域）

[低圧炉心スプレイ系隔離操作の場合]

原子炉建物附属棟 地上中 2 階（非管理区域）

原子炉棟 地上 1 階（管理区域）

## c. 必要要員数及び想定時間

インターフェイスシステム L O C A 発生時の漏えい停止操作のうち残留熱除去系又は低圧炉心スプレイ系隔離操作に必要な要員数、想定時間は以下のとおり。

必要要員数：3 名（中央制御室運転員 1 名、現場運転員 2 名）

想定時間：10 時間以内（現場操作に係る想定時間は 1 時間 30 分以内（所要時間目安<sup>※1</sup>：[A－残留熱除去系注水弁隔離の場合]54 分以内））

※1：所要時間目安は、実機による検証及び模擬により算定した時間

想定時間内訳

【中央制御室運転員】

●警報確認、パラメータ確認、原子炉スクラム確認：想定時間 10 分、所要時間目安 2 分

・警報確認、パラメータ確認、原子炉スクラム確認：所要時間目安 2 分（中央制御室）

- 破断箇所特定及び遠隔隔離操作, 低圧注水可能系統起動確認：想定時間 10 分, 所要時間目安 3 分
  - ・破断箇所特定及び遠隔隔離操作, 低圧注水可能系統起動確認：所要時間目安 3 分（中央制御室）
- 漏えい停止操作（中央制御室）：想定時間（適宜実施）, 所要時間目安 4 分
  - ・漏えい停止操作（中央制御室）：所要時間目安 4 分
- 原子炉減圧：想定時間 10 分, 所要時間目安 2 分
  - ・原子炉減圧：所要時間目安 2 分
- 残留熱除去系起動操作：想定時間 10 分, 所要時間目安 4 分
  - ・残留熱除去系起動操作：所要時間目安 4 分
- 漏えい抑制のため原子炉水位をレベル 2 以上で低めに維持：想定時間（適宜実施）, 所要時間目安（適宜実施）
- 残留熱除去系（原子炉停止時冷却モード）系統構成：想定時間 20 分, 所要時間目安 12 分
  - ・残留熱除去系（原子炉停止時冷却モード）系統構成：所要時間目安 12 分
- 残留熱除去系（原子炉停止時冷却モード）起動操作：想定時間 10 分, 所要時間目安 5 分
  - ・残留熱除去系（原子炉停止時冷却モード）起動操作：所要時間目安 5 分
- 原子炉水位レベル 3～レベル 8 維持：想定時間（適宜実施）, 所要時間目安（適宜実施）

**【現場運転員 B, C】**

- 放射線防護具準備：想定時間 10 分, 所要時間目安 6 分
  - ・放射線防護具準備：所要時間目安 6 分（中央制御室）
- 隔離準備（電源ロック）
  - [A－残留熱除去系隔離操作の場合：想定時間 30 分, 所要時間目安 6 分]
    - ・移動：所要時間目安 5 分（移動経路：中央制御室から原子炉建物附属棟 地上中 2 階）
    - ・隔離準備（電源ロック）：所要時間目安 1 分（操作対象 1 箇所：原子炉建物附属棟 地上中 2 階）
  - [B－残留熱除去系隔離操作の場合：想定時間 30 分, 所要時間目安 6 分]
    - ・移動：所要時間目安 5 分（移動経路：中央制御室から原子炉建物附属棟 地上 2 階）
    - ・隔離準備（電源ロック）：所要時間目安 1 分（操作対象 1 箇所：原子炉建物附属棟 地上 2 階）
  - [C－残留熱除去系隔離操作の場合：想定時間 30 分, 所要時間目安 6 分]

- ・移動：所要時間目安 5 分（移動経路：中央制御室から原子炉建物附属棟 地上 2 階）
- ・隔離準備（電源ロック）：所要時間目安 1 分（操作対象 1 箇所：原子炉建物附属棟 地上 2 階）

[低圧炉心スプレイ系隔離操作の場合：想定時間 30 分，所要時間目安 6 分]

- ・移動：所要時間目安 5 分（移動経路：中央制御室から原子炉建物附属棟 地上中 2 階）
- ・隔離準備（電源ロック）：所要時間目安 1 分（操作対象 1 箇所：原子炉建物附属棟 地上中 2 階）

●保護具着用：想定時間 30 分，所要時間目安 14 分

- ・移動：4 分（移動経路：中央制御室から原子炉棟 地上 1 階（第 2 チェックポイント））
- ・保護具着用：10 分（原子炉棟 地上 1 階（第 2 チェックポイント））

●注水弁隔離操作（現場）

[A－残留熱除去系注水弁隔離操作の場合：想定時間 1 時間，所要時間目安 40 分]

- ・移動：所要時間目安 2 分（移動経路：原子炉棟 地上 1 階（第 2 チェックポイント）から原子炉棟 地上 2 階（東側エアロック））
- ・移動：所要時間目安 7 分（移動経路：原子炉棟 地上 2 階（東側エアロック）から原子炉棟 地上中 1 階（東側 P C V ペネトレーション室）の往復）
- ・注水弁隔離操作：所要時間目安 31 分（操作対象 1 弁：原子炉棟 地上中 1 階（東側 P C V ペネトレーション室））

[B－残留熱除去系注水弁隔離操作の場合：想定時間 1 時間，所要時間目安 39 分]

- ・移動：所要時間目安 2 分（移動経路：原子炉棟 地上 1 階（第 2 チェックポイント）から原子炉棟 地上 2 階（東側エアロック））
- ・移動：所要時間目安 6 分（移動経路：原子炉棟 地上 2 階（東側エアロック）から原子炉棟 地上 2 階（西側 P C V ペネトレーション室）の往復）
- ・注水弁隔離操作：所要時間目安 31 分（操作対象 1 弁：原子炉棟 地上 2 階（西側 P C V ペネトレーション室））

[C－残留熱除去系注水弁隔離操作の場合：想定時間 1 時間，所要時間目安 39 分]

- ・移動：所要時間目安 2 分（移動経路：原子炉棟 地上 1 階（第 2 チェックポイント）から原子炉棟 地上 2 階（東側エアロック））
- ・移動：所要時間目安 6 分（移動経路：原子炉棟 地上 2 階（東側エアロック）から原子炉棟 地上 2 階（西側 P C V ペネトレーション室）の往復）
- ・注水弁隔離操作：所要時間目安 31 分（操作対象 1 弁：原子炉棟地上 2 階（西側 P C V ペネトレーション室））

[低圧炉心スプレイ系注水弁隔離操作の場合：想定時間 1 時間，所要時間目安 42 分]

- ・移動：所要時間目安 1 分（移動経路：原子炉棟 地上 1 階（第 2 チェックポイント）から原子炉棟 地上 1 階（東側エアロック））
- ・移動：所要時間目安 10 分（移動経路：原子炉棟 地上 1 階（東側エアロック）から原子炉棟 地上 1 階（南側 P C V ペネトレーション室）の往復）
- ・注水弁隔離操作：所要時間目安 31 分（操作対象 1 弁：原子炉棟地上 1 階（南側 P C V ペネトレーション室））

#### d. 操作の成立性について

##### (a) 中央制御室操作

作業環境：常用照明消灯時においても L E D ライト（三脚タイプ）、L E D ライト（ランタンタイプ）及びヘッドライトを配備している。

操作性：操作スイッチによる操作であり，容易に実施可能である。

##### (b) 現場操作

作業環境：現場環境（温度，湿度，圧力）が改善された状態での操作であり，酸素呼吸器及び耐熱服を確実に装着することにより事故環境下においても作業可能である。

移動経路：電源内蔵型照明をアクセスルート上に配備しており接近可能である。また，ヘッドライト又は懐中電灯を携行している。

アクセスルート上に支障となる設備はない。

操作性：電動弁の手動操作であるが，通常運転時等に行う弁操作と同等であり，容易に実施可能である。

操作対象弁には，暗闇でも識別し易いように反射テープを施している。

連絡手段：有線式通信設備，所内通信連絡設備，電力保安通信用電話設備のうち，使用可能な設備により，中央制御室との連絡が可能である。





残留熱除去系注水弁の閉操作  
(保護具着用)



耐熱服

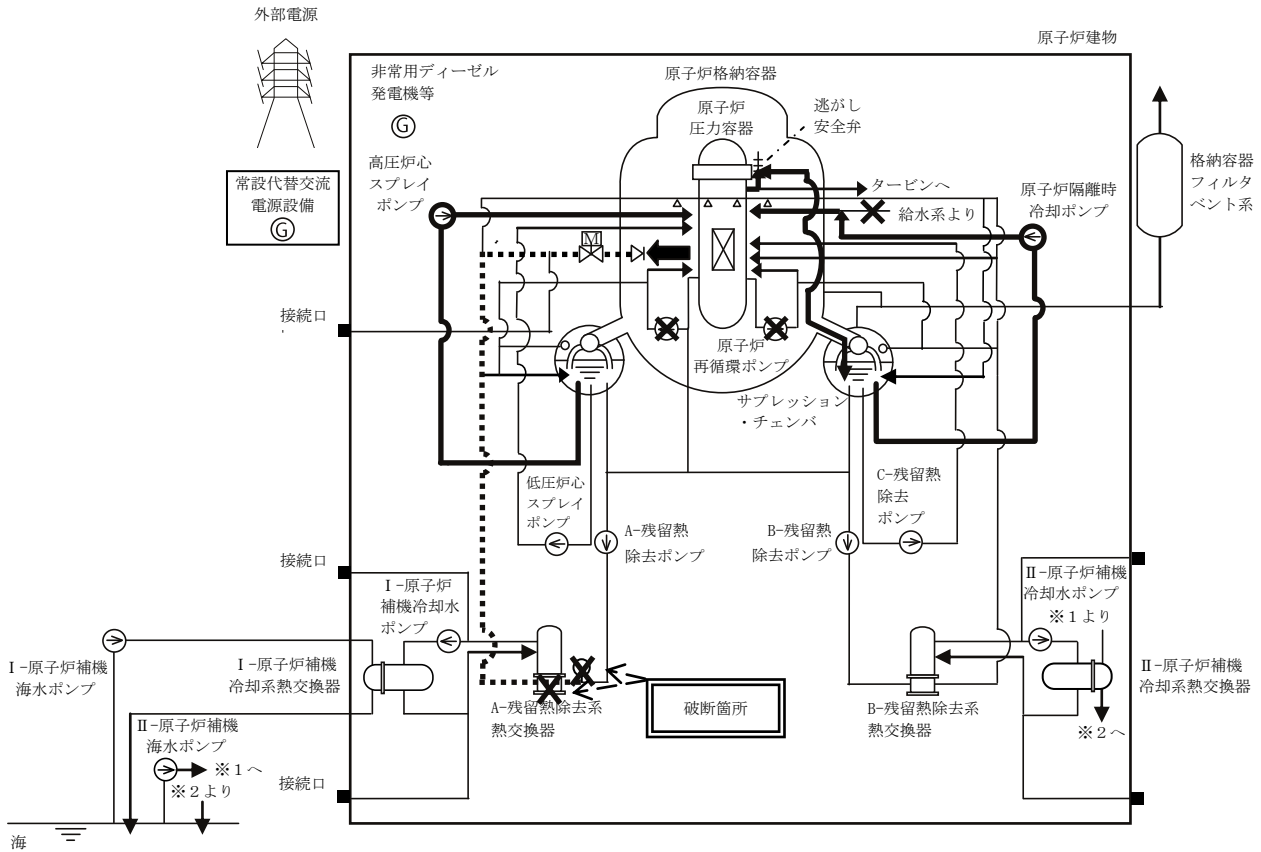


酸素呼吸器

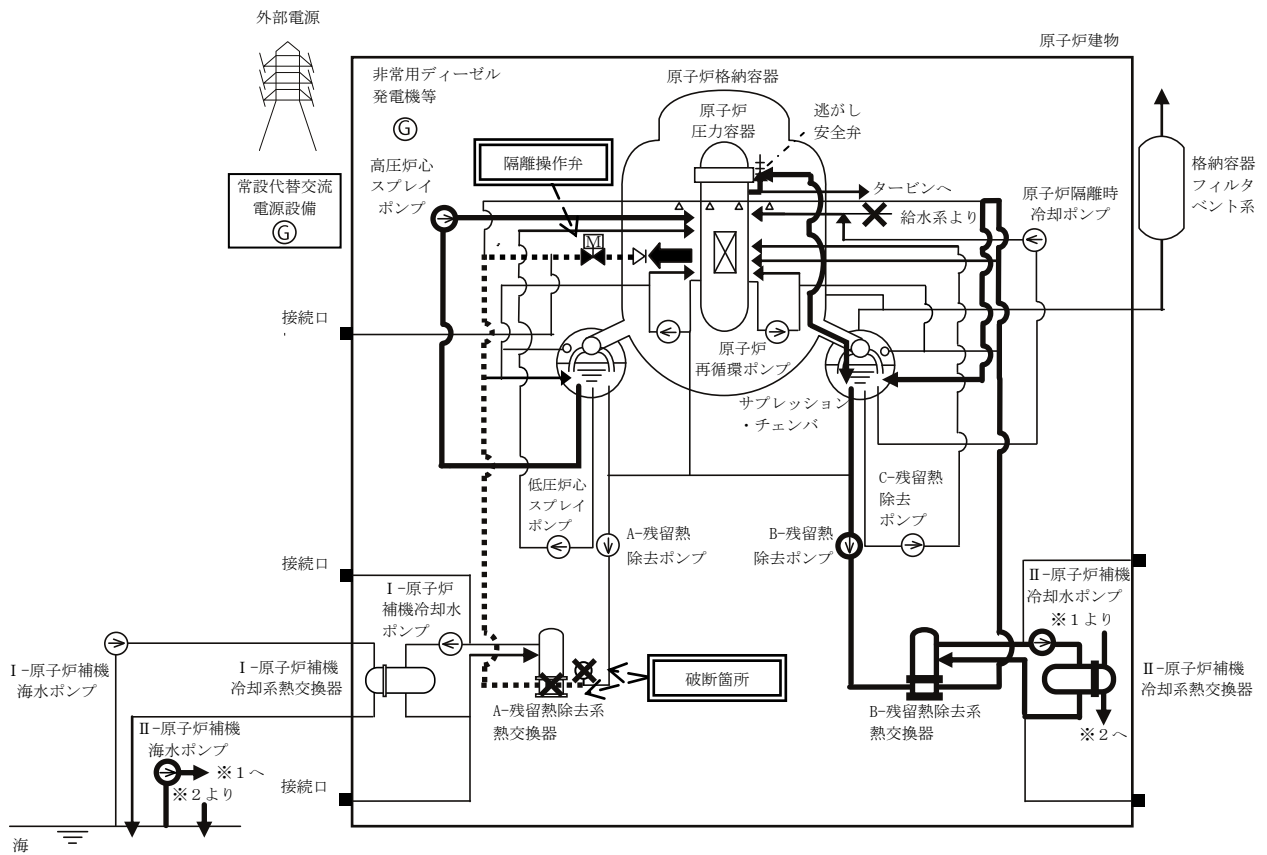


保護具装着状態

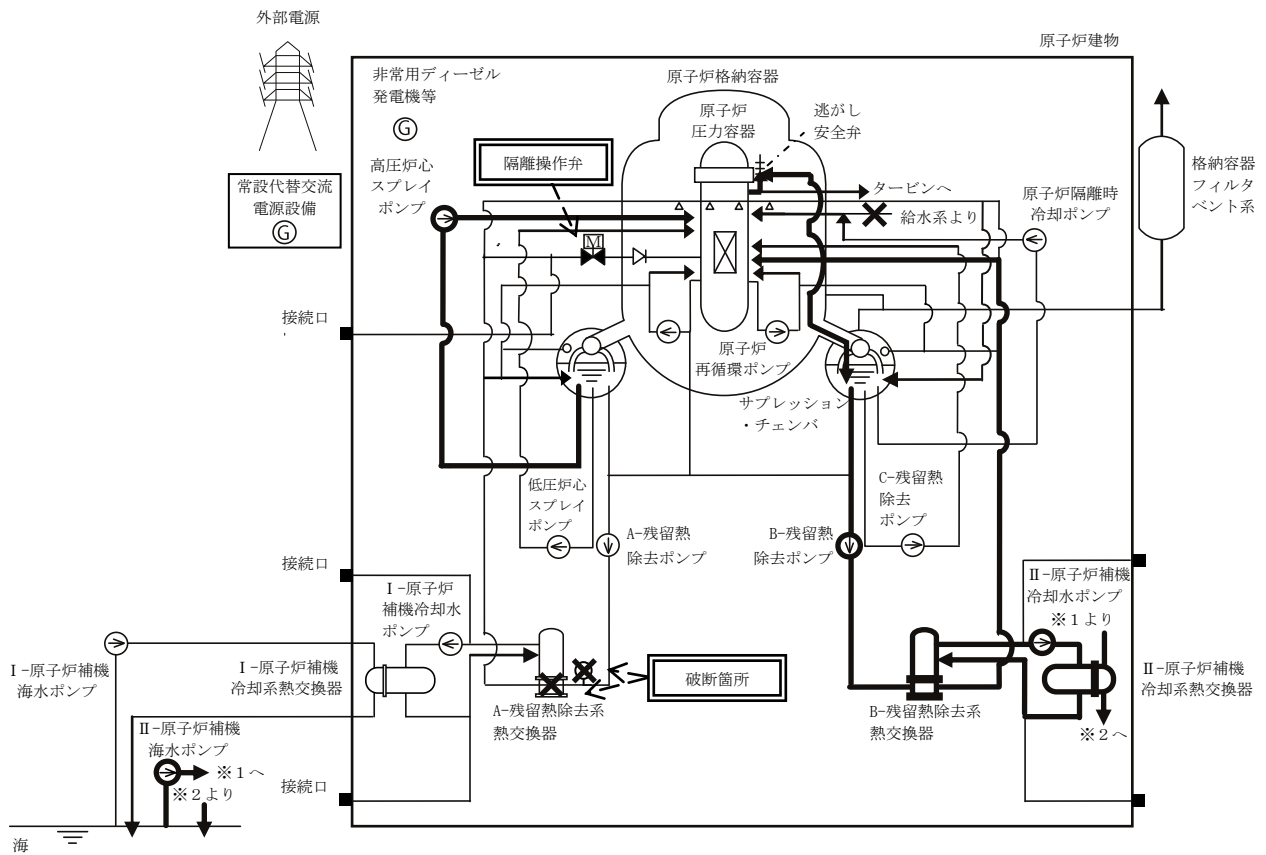
インターフェイスシステムLOCA発生時の概要図



第1図 「格納容器バイパス (I-SLOCA)」の重大事故等対策の概要図 (1/3) (原子炉急速減圧及び原子炉注水)



第2図 「格納容器バイパス (ISLOCA)」の重大事故等対策の概要図  
(2/3) (原子炉注水及び原子炉格納容器除熱)



第3図 「格納容器バイパス (ISLOCA)」の重大事故等対策の概要図  
(3/3) (原子炉注水及び原子炉冷却)

## インターフェイスシステムLOCA発生時の 破断面積及び現場環境等について

### 1. 評価対象系統について

事故シーケンスグループ「格納容器バイパス（インターフェイスシステムLOCA）」（以下「ISLOCA」という。）では、原子炉冷却材圧力バウンダリと接続し原子炉格納容器外に敷設された配管を有する系統において、高圧設計部分と低圧設計部分のインターフェイスとなる配管のうち、隔離弁の誤開放等により低圧設計部分が過圧され、格納容器外での原子炉冷却材の漏えいが発生することを想定する。原子炉冷却材圧力バウンダリに接続し原子炉格納容器外に敷設された配管を図1に示す。

原子炉冷却材圧力バウンダリと接続し、原子炉格納容器外に系統配管があるラインは下記の通りである。

- ・ 高圧炉心スプレイ系注入ライン
- ・ 残留熱除去系（低圧注水モード）注入ライン
- ・ 残留熱除去系炉頂部ライン
- ・ 残留熱除去系停止時冷却モード戻りライン
- ・ 残留熱除去系停止時冷却モード拔出ライン
- ・ 低圧炉心スプレイ系注入ライン
- ・ 原子炉隔離時冷却系蒸気ライン
- ・ ほう酸水注入系注入ライン
- ・ 原子炉浄化系系統入口ライン
- ・ 制御棒駆動系挿入ライン
- ・ 制御棒駆動系引抜ライン
- ・ 主蒸気系ライン
- ・ 給水系注入ライン
- ・ 試料採取系サンプリングライン
- ・ 圧力容器計装系ライン

高圧バウンダリのみで構成されている圧力容器計装系ラインは、ISLOCAの対象としない。影響の観点から、配管の口径が小さい制御棒駆動系挿入ライン、制御棒駆動系引抜ラインおよび試料採取系サンプリングラインは、評価の対象としない。

さらに、ISLOCA発生頻度の観点から、高圧炉心スプレイ系注入ライン、残留熱除去系炉頂部ライン、原子炉隔離時冷却系蒸気ライン、ほう酸水注入系注入ライン、原子炉浄化系系統入口ライン、主蒸気系ライン及び給水系注入ラインは低圧設計部が3弁以上の弁で隔離等されていることから評価の対象としない。

発生頻度の分析について、PRAにおいては、主に原子炉压力容器から低圧設計配管までの弁数及び定期試験時のヒューマンエラーによる発生可能性の有無を考慮し、ISLOCAの発生確率が高いと考えられる配管（残留熱除去系（低圧注水モード）注入ライン、残留熱除去系停止時冷却モード戻りライン、残留熱除去系停止時冷却モード拔出ライン、低圧炉心スプレイ系注入ライン）について、各々の箇所でのISLOCA発生確率を算出している。（事故シーケンスグループ及び重要事故シーケンス等の選定について 別添 島根原子力発電所2号炉 確率論的リスク評価(PRA)について）

表1の整理の通り、PRA上は低圧設計配管までの弁数が少なく、定期試験時のヒューマンエラーによる発生が考えられる残留熱除去系（低圧注水モード）注入ラインでのISLOCA発生確率が最も高い。各配管におけるISLOCAの発生頻度は、定期試験のある残留熱除去系（低圧注水モード）注入ラインにおいては $6.0 \times 10^{-8}$  [/炉年]、低圧炉心スプレイ注入ラインにおいては $2.0 \times 10^{-8}$  [/炉年]、定期試験のない残留熱除去系停止時冷却モード戻りラインにおいては $5.8 \times 10^{-10}$  [/炉年]、残留熱除去系停止時冷却モード拔出ラインにおいては $2.1 \times 10^{-10}$  [/炉年]である。

以上により、ISLOCAの評価対象の配管は、運転中に開閉試験を実施する系統のうち、ISLOCAが発生する可能性が最も高く、ISLOCAが発生した場合の影響が最も大きい残留熱除去系（低圧注水モード）注入ラインを選定する。

この評価対象に対して構造健全性評価を実施し、その結果に基づき有効性評価における破断面積を設定する。

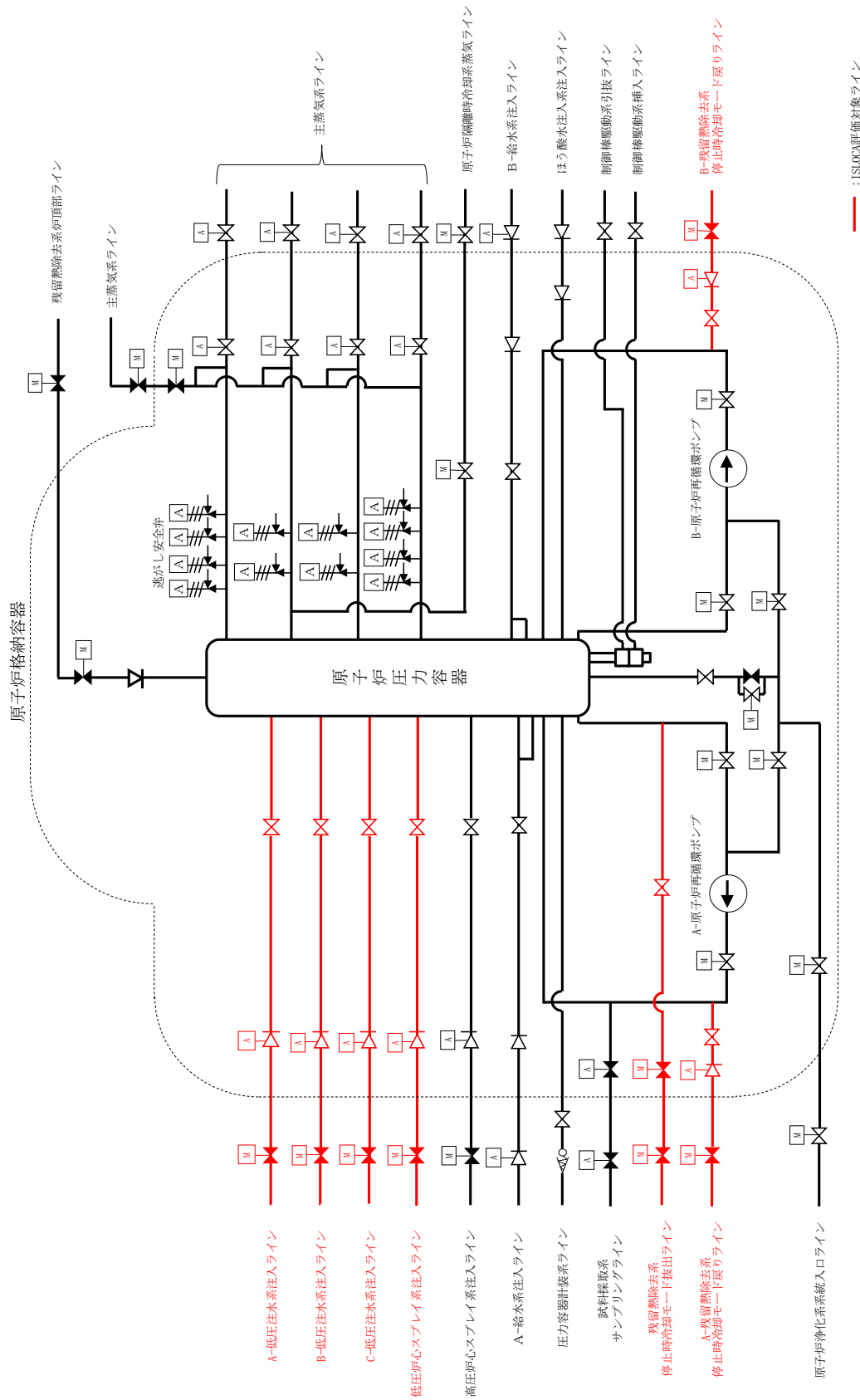


図1 原子炉冷却材圧力バウンダリに接続し、格納容器外に敷設されている配管

表1 低圧設計配管までの弁数，運転中定期試験の有無及び

I S L O C A発生頻度

系統	低圧設計配管までの弁数	運転中定期試験の有無	I S L O C A発生頻度[/炉年]
残留熱除去系(低圧注水モード) 注入ライン※1	2弁	有	$6.0 \times 10^{-8}$
残留熱除去系停止時冷却モード戻りライン※2	2弁	無	$5.8 \times 10^{-10}$
残留熱除去系停止時冷却モード拔出ライン※3	2弁	無	$2.1 \times 10^{-10}$
低圧炉心スプレイ系注入ライン	2弁	有	$2.0 \times 10^{-8}$

※1：残留熱除去系（低圧注水モード）の注入ラインは，原子炉圧力容器から数えて2弁目までの範囲が高圧設計（8.62MPa）の配管で構成され，2弁目以降から残留熱除去ポンプの吐出までの範囲は中圧設計（3.92MPa）の配管で構成されており，3弁目は中圧設計のラインに設置されている。中圧設計の配管は低圧設計の配管よりも破断確率が低いが，3弁目までは考慮の対象とせず，2弁目までを考慮の対象とした。

※2：残留熱除去系停止時冷却モード戻りラインは，原子炉圧力容器から数えて2弁目までの範囲が高圧設計（10.4MPa）の配管で構成され，2弁目以降から残留熱除去ポンプの吐出までの範囲は中圧設計（3.92MPa）の配管で構成されている。

※3：残留熱除去系停止時冷却モード拔出ラインは，原子炉圧力容器から数えて2弁目までの範囲が高圧設計（8.62MPa）の配管で構成され，2弁目以降から残留熱除去ポンプの吸込みまでの範囲は低圧設計（1.37MPa）の配管で構成されている。



## 2. ISLOCA発生時に低圧設計部に負荷される圧力及び温度条件の設定

1. で選定されたISLOCAの評価対象に対して、実機の系統構成、各機器の特徴を踏まえて隔離弁の誤開放等による加圧事象が発生した場合の構造健全性評価の内容について示す。

なお、A-残留熱除去系（低圧注水モード）とB-残留熱除去系（低圧注水モード）の系統構成に大きな相違はないため、代表としてA-残留熱除去系（低圧注水モード）について評価を行った。

残留熱除去系（低圧注水モード）の系統概要図を図2に示す。残留熱除去系（低圧注水モード）は、通常運転中に原子炉圧力が負荷される高圧設計部分と低圧設計部分とを内側隔離弁（逆止弁）及び外側隔離弁（電動仕切弁）の2弁により隔離されている。内側隔離弁（逆止弁）も運転中に弁の開閉試験を行うが、弁の前後に差圧がある場合には弁が開放しない構造であるため、外側隔離弁（電動仕切弁）が開放する事象を想定する。評価においては、厳しい想定として、内側隔離弁（逆止弁）が全開した状態で外側隔離弁（電動仕切弁）が全開するとした。

隔離弁によって原子炉定格圧力が負荷されている高圧設計部分と低圧設計部分が物理的に分離されている状態から隔離弁を開放すると、高圧設計部分から低圧設計部分に水が移動し、配管内の圧力は最終的に原子炉定格圧力にほぼ等しい圧力で静定する。

一般に、大きな圧力差のある系統間が隔離弁の誤開放等により突然連通した場合、低圧側の系統に大きな水撃力が発生することが知られている。特に低圧側の系統に気相部が存在する場合、圧力波の共振が発生し、大きな水撃力が発生する可能性があるが、残留熱除去系は満水状態で運転待機状態にあるため、その懸念はない。また、残留熱除去系以外の非常用炉心冷却系及び原子炉隔離時冷却系も満水状態で運転待機状態にある。

一方、満水状態であったとしても、隔離弁が急激に開動作する場合は大きな水撃力が発生するが、緩やかな開動作であれば管内で生じる水撃力も緩やかとなり、また、後述するとおり圧力波の共振による大きな水撃力も発生せず、圧力がバランスするまで低圧側の系統が加圧される。

電動仕切弁は、駆動機構にねじ構造やギアボックス等があるため、機械的要因では急開となり難い。また、電動での開弁速度は、約8秒（全ストローク217mm）となっており、電氣的要因では急開とならないことから、誤開を想定した場合、水撃作用による圧力変化が大きくなるような急開とならない。

以上より、残留熱除去系の隔離弁の誤開放等により系統が加圧される場合においても、原子炉圧力を大きく超える圧力は発生しないものと考えられるが、残留熱除去系の外側隔離弁（電動仕切弁）が8秒で全閉から全開することにより、図3に示す低圧設計部の範囲が過圧された場合の圧力推移をTRACGコードにより評価した。

残留熱除去系（低圧注水モード）注入ライン過圧時の各部の圧力最大値を表2に、圧力推移図を図4に示す。

表 2 残留熱除去系（低圧注水モード）注入ライン過圧時の各部の圧力最大値

位置※	圧力最大値 (MPa[abs])
注水弁入口 (①)	7.7
逃し弁入口 (②)	7.4
残留熱除去系熱交換器 (③)	7.9
ポンプ出口逆止弁出口 (④)	8.0

※数字は図 3 における位置を表す。

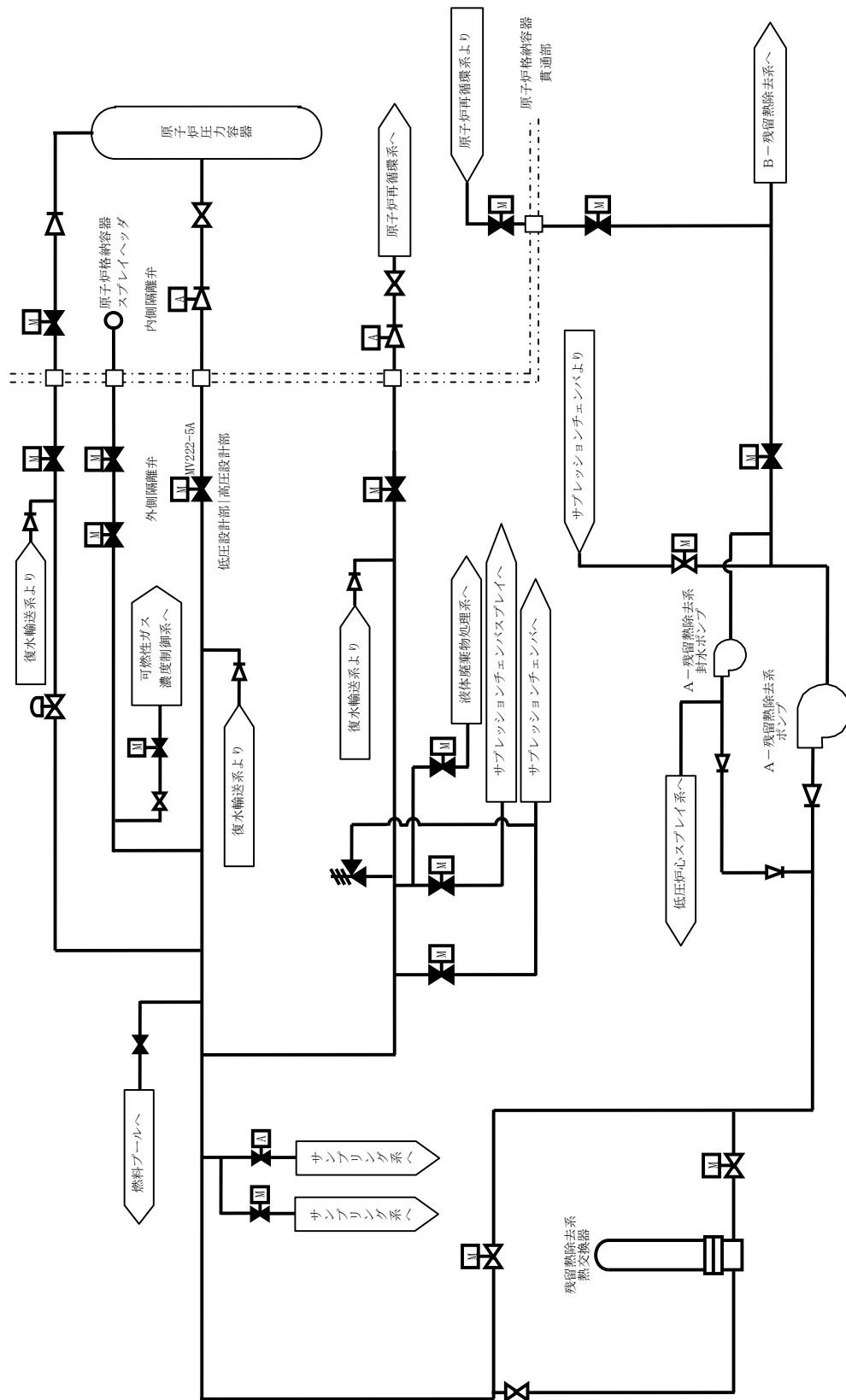


図2 A-残留熱除去系（低圧注水モード）注入ライン概要図

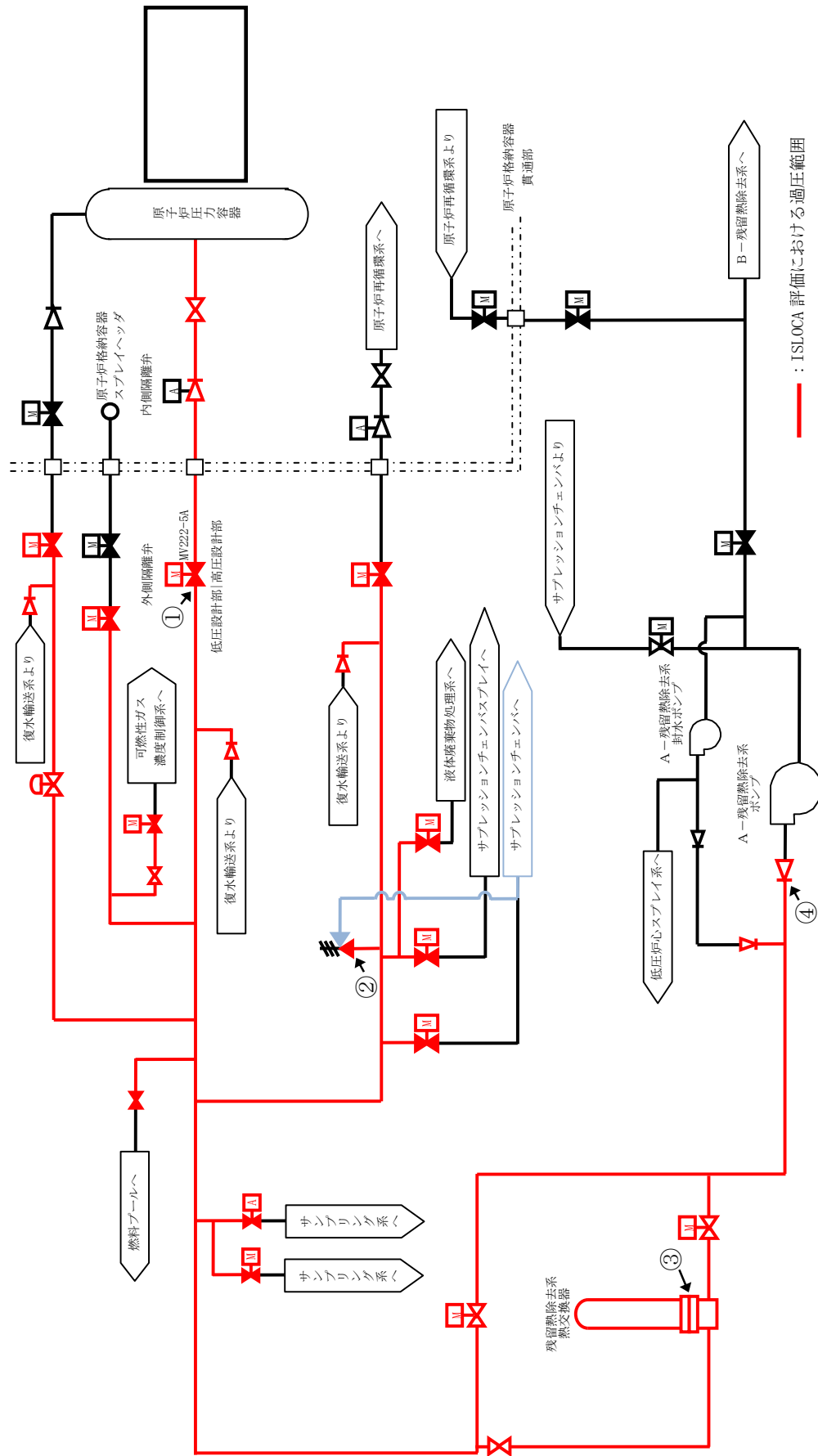


図3 残留熱除去系（低圧注水モード）注入ライン過圧時評価概要図

本資料のうち、枠囲みの内容は機密に係る事項のため公開できません。

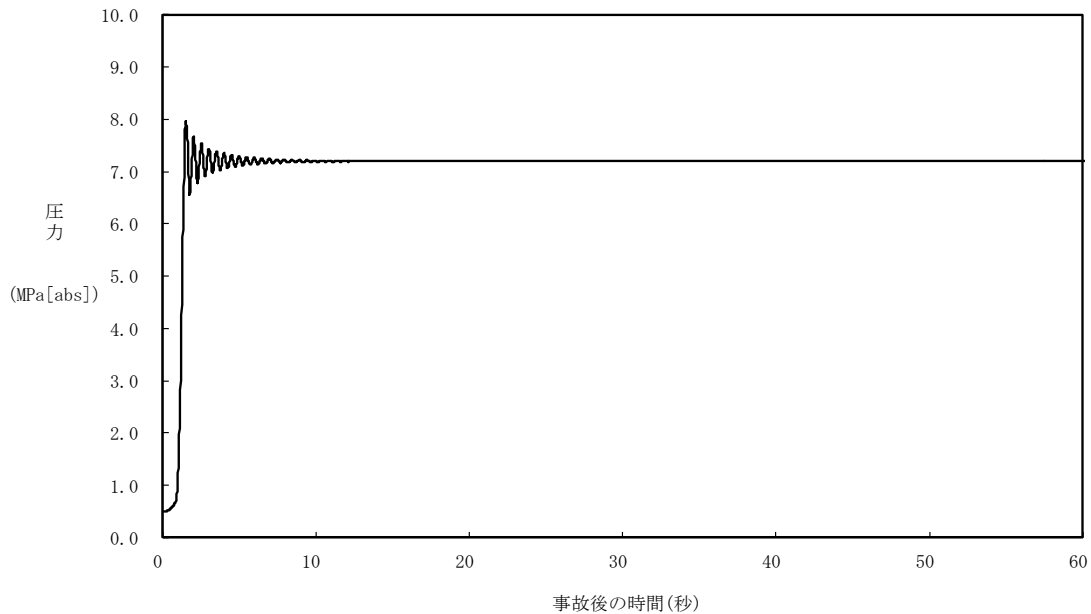


図4 残留熱除去系（低圧注水モード）注入ライン過圧時の圧力推移例  
（ポンプ出口逆止弁出口位置）

弁開放直後は、定格運転状態の残留熱除去系の注入弁出口（原子炉圧力容器側）の圧力 [ ] に比べて最大約 0.8MPa 高い圧力 [ ] まで上昇し、その後、上昇幅は減衰し 10 秒程度で静定する。

次項の構造健全性評価に当たっては、TRACGの解析結果を踏まえ、隔離弁開放直後の最大圧力と系統待機水の温度（室温程度）との組み合わせ、隔離弁開放から 10 秒程度以降の静定圧力と静定温度（炉圧及び炉水温度相当）との組み合わせを考慮して評価圧力・温度を設定し、評価対象機器の構造健全性評価を実施した。

[ ]

として評価を実施した。

また、破断面積の算出においては、隔離弁開放直後の最大圧力と漏えい発生後の静定温度を保守的に組み合わせることで評価を実施した。

[ ]

### 3. 構造健全性評価

#### 3.1 構造健全性評価の対象とした機器等について

残留熱除去系の隔離弁の誤開放等により加圧される範囲において、圧力バウンダリとなる以下の箇所に対して2. で評価した圧力(7.4MPa[gage]), 温度(288℃)の条件下に晒された場合の構造健全性評価を実施した。

- ① 熱交換器
- ② 逃がし弁
- ③ 弁
- ④ 計器
- ⑤ 配管・配管フランジ部

詳細な評価対象箇所を図5に示す。



### 3.2 構造健全性評価の結果

#### (1) 熱交換器 (別紙2)

隔離弁の誤開放等による加圧事象発生時に加圧、加温される熱交換器の各部位について、「島根原子力発電所 工事計画認可申請書」(以下「既工認」という。)を基に設計上の裕度を確認し、裕度が2以上の部位を除く水室フランジ、水室フランジボルト、管板及び伝熱管について評価した。

##### a. 水室フランジ、水室フランジボルト

日本工業規格 JIS B8265「圧力容器の構造—一般事項」を適用して算出したボルトの必要な断面積及び許容応力を算出した。その結果、ボルトの実機の断面積はボルトの必要な断面積以上、かつ発生応力は許容応力以下であり、評価した各部位は破損せず漏えいは発生しないことを確認した。

##### b. 管板

設計・建設規格「PVC-3510 管穴の中心間距離および管板の厚さ規定」を適用し、管板の必要最小厚さを算出した。その結果、実機の最小厚さは必要厚さ以上であり、評価した各部位は破損せず漏えいは発生しないことを確認した。

##### c. 伝熱管

設計・建設規格「PVC-3610 管台の厚さの規定」を適用し、管板の必要最小厚さを算出した。その結果、実機の最小厚さは必要厚さ以上であり、評価した各部位は破損せず漏えいは発生しないことを確認した。

#### (2) 逃がし弁 (別紙3)

##### a. 弁座

設計・建設規格「VVC-3230 耐圧部に取り付く管台の必要最小厚さ」を適用し、必要な最小厚さを算出した。その結果、実機の最小厚さが必要厚さ以上であり、評価した各部位は破損せず漏えいは発生しないことを確認した。

##### b. 弁体

弁体下面にかかる圧力(7.4MPa)が全て弁体の最小肉厚部に作用するとして発生するせん断応力を評価した。その結果、発生せん断応力は許容せん断応力以下であり、評価した部位は破損せず漏えいは発生しないことを確認した。

##### c. 弁本体の耐圧部

設計・建設規格「解説 VVB-3100 弁の圧力温度基準」を適用し、必要な最小厚さを算出した。その結果、実機の最小厚さは必要な最小厚さ以上であり、評価した部位は破損せず漏えいは発生しないことを確認した。



#### d. 弁耐圧部の接合部

ボンネットボルトの内圧と熱による伸び量及びボンネットフランジと弁箱フランジの熱による伸び量を算出した。その結果、ボンネットボルトの伸び量からボンネットフランジと弁箱フランジの伸び量を差し引いた伸び量がマイナスであり、弁耐圧部の接合部が圧縮されることになるが、ボンネットフランジとリフト制限板がメタルタッチしており、それ以上ガスケットが圧縮しない構造となっていることから、ボンネットナット座面及びボンネットフランジとリフト制限板の合わせ面の発生応力が許容応力以下であり、評価した部位は破損せず漏えいは発生しないことを確認した。

### (3) 弁 (別紙4)

#### a. 弁本体

設計・建設規格「解説 VVB-3100 弁の圧力温度基準」を適用し、必要な最小厚さを算出した。その結果、実機の最小厚さは計算上必要な最小厚さ以上であり、評価した部位は破損せず漏えいは発生しないことを確認した。

#### b. 弁耐圧部の接合部

ボンネットボルトの内圧と熱による伸び量及びボンネットフランジと弁箱フランジの熱による伸び量を算出した。その結果、ボンネットボルトの伸び量からボンネットフランジと弁箱フランジの伸び量を差し引いた伸び量がプラスである弁については、伸び量がガスケットの復元量以下であり、評価した部位は漏えいが発生しないことを確認した。伸び量がマイナスの弁についてはボンネットフランジと弁箱フランジがメタルタッチしており、それ以上ガスケットが圧縮しない構造となっていることから、ボンネットナット座面及びボンネットフランジと弁箱フランジの合わせ面の発生応力が許容応力以下であり、評価した部位は破損せず漏えいが発生しないことを確認した。

### (4) 計器 (別紙5)

#### a. 圧力計, 差圧計

圧力計及び差圧計のうち、PS222-4A-1, PS222-4A-2 については、漏えいが想定されるため、株部のプロセス取合い (外径: 5mm) の断面積から、破断面積を評価した。

圧力計及び差圧計のうち、PS222-4A-1, PS222-4A-2 以外の計器は、隔離弁の誤開放等による加圧事象発生時の圧力以上の計装設備耐圧値を有しており、破損は発生しないことを確認した。なお、構造材の温度上昇に伴う耐力低下 (温度 -30~40℃における設計引張強さに対する 288℃における設計引張強さの割合は SUS316L の場合で約 79%) を考慮しても、計装設備耐圧値は加圧時における圧力以上となる。

b. 温度計

日本機械学会「配管内円柱状構造物の流量振動評価指針」(JSME S012-1998)を適用し、同期振動発生回避又は抑制の判定並びに応力評価及び疲労評価を実施した。その結果、換算流速  $V_v$  が 1 より小さく、組合せ応力が許容値以下、かつ応力振幅が設計疲労限以下であることから、評価した部位は破損せず漏えいは発生しないことを確認した。

(5) 配管 (別紙 6)

a. 管

設計・建設規格「PPC-3411(1)内圧を受ける直管」を適用し、必要最小厚さを算出した。その結果、実機の最小厚さは、必要厚さ以上であり、評価した部位は破損せず漏えいは発生しないことを確認した。

b. フランジ部

設計・建設規格「PPC-3414 フランジ」を適用してフランジ応力算定用応力を算出し、フランジボルトの伸び量を評価した。その結果、伸び量がマイナスであり、フランジ部が圧縮されることになるが、ガスケットの許容圧縮量が合計圧縮量以上であり、評価した部位は破損せず漏えいは発生しないことを確認した。

#### 4. 破断面積の設定について（別紙7）

3. の評価結果から、隔離弁の誤開放等により残留熱除去系の低圧設計部分が加圧され、計器が破損する可能性があることを確認した。

上記評価に基づき、有効性評価では、計器の破断面積として保守的に約 1 cm<sup>2</sup>を想定する。

さらに、残留熱除去系の加圧範囲のうち最も大きなシール構造である熱交換器フランジ部に対して、保守的に弁開放直後のピーク圧力（7.9MPa[gage]）及び原子炉冷却材温度（288℃）が同時に継続して負荷され、かつガスケットに期待しないことを想定した場合の破断面積を評価した。

評価部位	圧力 (MPa)	温度 (℃)	伸び量 (mm)			内径 (mm)	全部材 伸び量 (mm)	破断 面積 (cm <sup>2</sup> )
			+	+	-			
			△L1	△L2	△L3			
熱交換器 フランジ部	7.9	288	0.204	1.452	1.415	1,965	0.241	14.88

△L1：ボルトの内圧による伸び量

△L2：ボルトの熱による伸び量

△L3：管板及びフランジ部の熱による伸び量

上記評価に基づき、有効性評価では、残留熱除去系熱交換器フランジ部の破断面積として保守的に約 16cm<sup>2</sup>を想定する。

なお、評価対象のうちA－残留熱除去系（低圧注水モード）及びB－残留熱除去系（低圧注水モード）以外の低圧炉心スプレイ系及びC－残留熱除去系（低圧注水モード）には、加圧範囲に熱交換器のような大きなシール構造を有する機器は設置されていない。

## 5. 現場の環境評価

ISLOCAが発生した場合、事象を収束させるために、健全な原子炉注水システムによる原子炉注水、逃がし安全弁による原子炉減圧及び残留熱除去系によるサブプレッション・プール水冷却を実施する。また、漏えい箇所の隔離は、残留熱除去系（低圧注水モード）の注入弁を現場にて閉止する想定としている。

ISLOCA発生に伴い原子炉冷却材が原子炉棟内に漏えいすることで、建物下層階への漏えい水の滞留並びに高温水及び蒸気による建物内の雰囲気温度、湿度、圧力及び放射線量の上昇が想定されることから、設備の健全性及び現場作業の成立性に与える影響を評価した。

現場の環境評価において想定する事故条件、重大事故等対策に関連する機器条件及び重大事故等対策に関連する操作条件は、有効性評価の解析と同様であり、ISLOCAはA-残留熱除去系（低圧注水モード）注入ラインにて発生するものとする。

なお、ISLOCAがB-残留熱除去系（低圧注水モード）注入ラインにて発生することを想定した場合、破断面積（約17 cm<sup>2</sup>）及び破断箇所（残留熱除去系熱交換器フランジ部及び残留熱除去系機器等）はA-残留熱除去系（低圧注水モード）注入ラインの場合と同等であり、原子炉建物における雰囲気温度等は同程度上昇する。

C-残留熱除去系（低圧注水モード）注入ライン及び低圧炉心スプレー系注入ラインにて発生することを想定した場合、漏えい箇所が圧力スイッチ（各ポンプ室）のみであり、漏えい量がA-残留熱除去系（低圧注水モード）注入ラインのISLOCAより小規模となるため、原子炉建物における雰囲気温度等は、A-残留熱除去系（低圧注水モード）注入ラインのISLOCAに包絡される。

### (1) 設備の健全性に与える影響について

有効性評価において、A-残留熱除去系（低圧注水モード）注入ラインにおけるISLOCA発生時に期待する設備は、隔離操作を行う注水弁、原子炉隔離時冷却系、高圧炉心スプレー系、B-残留熱除去系及び逃がし安全弁並びに関連する計装設備である。

漏えい量が最も多く環境条件の厳しくなるA-残留熱除去系（低圧注水モード）注入ラインでのISLOCA発生時の原子炉棟内環境を想定した場合の設備の健全性への影響について、以下のとおり評価した。なお、有効性評価で想定した以外の系統（B-残留熱除去系（低圧注水モード）注入ライン、C-残留熱除去系（低圧注水モード）注入ライン及び低圧炉心スプレー系注入ライン）においてISLOCA発生時の原子炉棟内環境を想定した場合でも、表4-1～4-4に示すとおり、ISLOCA対応に必要な設備の健全性に影響がないことを確認している。

a. 溢水による影響（別紙8）

I S L O C Aによる原子炉冷却材の漏えいのうち、A-残留熱除去系圧力スイッチからの溢水は、漏えい発生区画と隣接する原子炉隔離時冷却系のポンプ室との境界に水密扉を設置し区画化されているため、原子炉隔離時冷却系のポンプ室は溢水の影響を受けない。また、A-残留熱除去系熱交換器からの溢水は、漏えい発生区画で滞留したのちに、隣接区画へ伝播し、最終滞留箇所であるトーラス室に排出されるが、高圧炉心スプレイ系及びB-残留熱除去系のポンプ室は、トーラス室との境界に水密扉を設置し区画化されているため、これらのポンプ室は溢水の影響を受けない。また、系統の運転に必要な補機冷却系等の設備も溢水の影響を受けないため、系統の機能は維持される。

逃がし安全弁は、区画として分離されている原子炉格納容器内に設置されており、関連計装設備も含め溢水の影響はなく、逃がし安全弁の機能は維持される。

b. 雰囲気温度・湿度による影響（別紙8）

原子炉隔離時冷却系、高圧炉心スプレイ系及びB-残留熱除去系のポンプ室等の溢水の流入がない区画における温度・湿度については、初期値から有意な上昇はないため、系統の運転に必要な補機冷却系等を含め、これらの系統機能は維持される。また、隔離操作を行う注水弁（MV222-5A）は、I S L O C A発生時の雰囲気温度・湿度に対し耐性を有していることから、機能維持される。さらに、逃がし安全弁及び関連する計装設備についても、区画として分離されている原子炉格納容器内に設置されており、I S L O C A発生時の雰囲気温度・湿度に伴う影響はなく、逃がし安全弁の機能は維持される。

c. 放射線による影響（別紙9）

原子炉減圧時に燃料から追加放出される核分裂生成物の全量が、原子炉棟内に瞬時に移行するという保守的な条件で評価した結果、東側PCVペネトレーション室における吸収線量率は最大でも約8.0mGy/h程度であり、設計基準事故対象設備の設計条件である1.76kGyと比較しても十分な余裕があるため、期待している機器の機能維持を妨げることはない。

(2) 現場操作の成立性に与える影響について

有効性評価において、A-残留熱除去系におけるI S L O C A発生時に必要な現場操作は、A-残留熱除去系の注水弁の閉止操作である。B-残留熱除去系、C-残留熱除去系、低圧炉心スプレイ系でI S L O C Aが発生した場合も現場操作は、注水弁の閉止操作である。

A-残留熱除去系の注水弁の操作場所、アクセスルート及び漏えい水が伝播する範囲を図6及び図7に示す。また、漏えい水が伝播する範囲の溢水水位を表6に示す。A-残留熱除去系におけるISLOCA発生時は、原子炉棟内の環境を考慮して、漏えいが発生している階より上階を移動することとしている。

漏えい量が最も多いA-残留熱除去系でのISLOCA発生時の原子炉棟内環境を想定した場合のアクセス性への影響を以下のとおり評価した。

なお、有効性評価で想定した以外の系統（B-残留熱除去系（低圧注水モード）注入ライン、C-残留熱除去系（低圧注水モード）注入ライン及び低圧炉心スプレイ系注入ライン）においてISLOCA発生時の原子炉棟内環境を想定した場合でも、表4-1～4-4に示すとおり、漏えい隔離操作に影響がないことを確認している。また、各系統からの漏えい発生時の操作場所、アクセスルート及び漏えい水が伝播する範囲を図8～11に示す。また、漏えい水が伝播する範囲の溢水水位を表7～9に示す。図8～11に示すとおり、上階を移動することで影響がないことを確認している。

#### a. 溢水による影響（別紙8）

アクセスルート及び操作場所となる原子炉棟内における溢水状況概要を図6に、溢水範囲を図7に示す。図6及び図7に示すとおり、ISLOCAによる原子炉冷却材漏えいが発生する階より上階を移動することから、溢水によるアクセス性への影響はない。また、注水弁は原子炉棟内中1階に設置されており、この場所において注水弁の現場閉止操作を実施するが、事象発生から評価上、現場隔離操作の完了時間として設定している10時間までの原子炉冷却材の流出量は約600m<sup>3</sup>であり、原子炉冷却材が全て水として存在すると仮定してもアクセスルート上に溢水はなく、操作及び操作場所へのアクセスへの影響はない。

#### b. 雰囲気温度・湿度による影響（別紙8）

アクセスルート及び操作場所となる原子炉棟内において、原子炉減圧後に原子炉棟内環境が静定する事象発生の約9時間後から現場隔離操作の完了時間として設定している10時間後までの温度及び湿度は、最大で約44℃及び約100%である。A-残留熱除去系の注水弁の閉止操作での原子炉棟内の滞在時間は約38分（表5参照）であるため、操作場所へのアクセス及び操作は可能である。<sup>\*1</sup>

なお、操作場所への移動及び現場操作を実施する場合は、保護具（汚染防護服、耐熱服、個人線量計、作業用長靴、酸素呼吸器、綿手袋、ゴム手袋）を着用する。

※1 想定している作業環境（最大約44℃）においては、主に低温やけどが懸念されるが、一般的に、接触温度と低温やけどになるまでのお

およその時間の関係は、44℃で3時間～4時間として知られている。  
(出典：消費者庁 News Release (平成25年2月27日))

c. 放射線による影響 (別紙9)

原子炉減圧時に燃料から追加放出される核分裂生成物の全量が、原子炉棟内に瞬時に移行するという、保守的な条件で評価した結果、線量率は最大で約8.0mSv/hである。A-残留熱除去系の注水弁の閉止操作での原子炉棟内の滞在時間は約38分<sup>\*1</sup>であるため、作業時間を保守的に1時間と設定し時間減衰を考慮しない場合においても作業員の受ける実効線量は最大で約8.0mSvとなる。また、有効性評価において現場操作を開始する事象発生の約9時間後における線量率は約1.3mSv/hであり、この場合に作業員の受ける実効線量は約1.3mSvとなる。

なお、事故時には原子炉棟内に漏えいした放射性物質の一部は原子炉建物ブローアウトパネルを通じて環境へ放出されるおそれがあるが、これらの事故時には原子炉建物放射能高の信号により中央制御室の換気系は再循環運転モードとなるため、中央制御室内にいる運転員は過度な被ばくの影響を受けることはない。

表 4-1 I S L O C A 時の設備の健全性及び対応操作の成立性確認結果 (A-残留熱除去系における I S L O C A 発生時)

対応手順	逃がし安全弁による 原子炉減圧	原子炉隔離時冷却系及び 高圧炉心スプレイスによる原子炉注水	残留熱除去系 (サブプレ ッション・プール水冷 却モード) による原子 炉格納容器除熱	残留熱除去系 (原子炉 停止時冷却モード) に よる原子炉除熱	漏えい箇所隔離操作
機器	逃がし安全弁	原子炉隔離時冷却系	B-残留熱除去系	B-残留熱除去系	注水弁 (MW222-5A)
設置場所	原子炉格納容器内	原子炉建物 (EL1.3m)	原子炉建物 (EL1.3m)	原子炉建物 (EL1.3m)	東側 P C V <sup>6</sup> 制御室 (EL19m)
時間	事象発生 30 分後	事象発生から減圧まで	事象発生 40 分後	事象発生 2 時間後	事象発生 9 時間
溢水評価	<ul style="list-style-type: none"> <li>中央制御室からの操作のため、操作可能である。</li> <li>逃がし安全弁は原子炉格納容器内に設置されており、関連計装品も含め影響はない。</li> <li>中央制御室からの操作のため、操作可能である。</li> </ul>	同左	同左	同左	<ul style="list-style-type: none"> <li>隔離操作場所及びそのアクセスルートについては、I S L O C A により漏えいが発生する機器の設置されているフロアよりも上層に位置しているため、溢水の影響を受けない。</li> <li>隔離操作及び操作場所へのアクセスは可能である。</li> </ul>
雰囲気温度・湿度評価	<ul style="list-style-type: none"> <li>中央制御室からの操作のため、操作可能である。</li> <li>逃がし安全弁は原子炉格納容器内に設置されており、関連計装品も含め影響はない。</li> </ul>	同左	同左	同左	<ul style="list-style-type: none"> <li>原子炉建物内温度は約 44℃のため、隔離操作及び操作場所へのアクセスは可能である。</li> </ul>
放射線量評価	<ul style="list-style-type: none"> <li>中央制御室からの操作のため、操作可能である。</li> <li>逃がし安全弁は原子炉格納容器内に設置されており、関連計装品も含め影響はない。</li> </ul>	同左	同左	同左	<ul style="list-style-type: none"> <li>線量率約 1.3mSv/h に対して、操作時間 (移動時間含む) を約 1 時間と想定した場合でも、実効線量は約 1.3mSv であるため、隔離操作及び操作場所へのアクセスは可能である。</li> </ul>

上段：機器の操作性

下段：機器の機能維持



表4-2 I S L O C A 時の設備の健全性及び対応操作の成立性確認結果 (B-残留熱除去系における I S L O C A 発生時)

対応手順	逃がし安全弁による 原子炉減圧	原子炉隔離時冷却系及び 高圧炉心スプレイスによる原子炉注水	残留熱除去系 (サブプレ ッション・プール水冷 却モード) による原子 炉格納容器除熱	残留熱除去系 (原子炉 停止時冷却モード) に よる原子炉除熱	漏えい箇所隔離操作
機器	逃がし安全弁	原子炉隔離時冷却系	A-残留熱除去系	A-残留熱除去系	注水弁 (MW222-5B)
設置場所	原子炉格納容器内	原子炉建物 (EL1.3m)	原子炉建物 (EL1.3m)	原子炉建物 (EL1.3m)	西側 P C V ベネレーション室 (EL23.8m)
設置時間	事象発生 30 分後	事象発生から減圧まで	事象発生 40 分後	事象発生 2 時間後	事象発生 9 時間
溢水評価	<ul style="list-style-type: none"> <li>中央制御室からの操作のため、操作可能である。</li> <li>逃がし安全弁は原子炉格納容器内に設置されており、関連計装品も含め影響はない。</li> <li>中央制御室からの操作のため、操作可能である。</li> </ul>	同左	同左	同左	<ul style="list-style-type: none"> <li>隔離操作場所及びそのアクセスルートについては、I S L O C A により漏えいが発生する機器の設置されているフロアよりも上層に位置しているため、溢水の影響を受けず、隔離操作及び操作場所へのアクセスは可能である。</li> </ul>
雰囲気温度・湿度評価	<ul style="list-style-type: none"> <li>逃がし安全弁は原子炉格納容器内に設置されており、関連計装品も含め影響はない。</li> </ul>	同左	同左	同左	<ul style="list-style-type: none"> <li>原子炉建物内温度は約 44℃のため、隔離操作及び操作場所へのアクセスは可能である。</li> </ul>
放射線量評価	<ul style="list-style-type: none"> <li>中央制御室からの操作のため、操作可能である。</li> <li>逃がし安全弁は原子炉格納容器内に設置されており、関連計装品も含め影響はない。</li> </ul>	同左	同左	同左	<ul style="list-style-type: none"> <li>漏えい量が B-残留熱除去系と同等となる A-残留熱除去系 (低圧注水モード) 注入ラインの I S L O C A 発生時においても実効線量は約 1.3mSv であるため、隔離操作及び操作場所へのアクセスは可能である。</li> </ul>

上段：機器の操作性  
下段：機器の機能維持

表4-3 I S L O C A 時の設備の健全性及び対応操作の成立性確認結果 (C-残留熱除去系における I S L O C A 発生時)

対応手順	逃がし安全弁による 原子炉減圧	原子炉隔離時冷却系及び 高圧炉心スプレイスによる原子炉注水	残留熱除去系 (サブプレ ッション・プール水冷 却モード) による原子 炉格納容器除熱	残留熱除去系 (原子炉 停止時冷却モード) に よる原子炉除熱	漏えい箇所隔離操作
機器	逃がし安全弁	原子炉隔離時冷却系	A (B)-残留熱除去系	A (B)-残留熱除去系	注水弁 (MW222-5C)
設置場所	原子炉格納容器内	原子炉建物 (EL1.3m)	原子炉建物 (EL1.3m)	原子炉建物 (EL1.3m)	西側 P C V ベネントレージン室 (EL23.8m)
時間	事象発生 30 分後	事象発生から減圧まで	事象発生 40 分後	事象発生 2 時間後	事象発生 9 時間
溢水評価	<ul style="list-style-type: none"> <li>中央制御室からの操作のため、操作可能である。</li> <li>逃がし安全弁は原子炉格納容器内に設置されており、関連計装品も含め影響はない。</li> <li>中央制御室からの操作のため、操作可能である。</li> </ul>	同左	同左	同左	<ul style="list-style-type: none"> <li>隔離操作場所及びそのアクセスルートについては、I S L O C A により漏えいが発生する機器の設置されているフロアよりも上層に位置しているため、溢水の影響を受けず、隔離操作及び操作場所へのアクセスは可能である。</li> </ul>
雰囲気温度・湿度 評価	<ul style="list-style-type: none"> <li>逃がし安全弁は原子炉格納容器内に設置されており、関連計装品も含め影響はない。</li> <li>中央制御室からの操作のため、操作可能である。</li> </ul>	同左	同左	同左	<ul style="list-style-type: none"> <li>漏えい量が C-残留熱除去系より大規模となる A-残留熱除去系 (低圧注水モード) 注入ラインの I S L O C A 発生時においても原子炉建物内温度は約 44℃ のため、隔離操作及び操作場所へのアクセスは可能である。</li> </ul>
放射線量 評価	<ul style="list-style-type: none"> <li>中央制御室からの操作のため、操作可能である。</li> <li>逃がし安全弁は原子炉格納容器内に設置されており、関連計装品も含め影響はない。</li> </ul>	同左	同左	同左	<ul style="list-style-type: none"> <li>漏えい量が C-残留熱除去系より大規模となる A-残留熱除去系 (低圧注水モード) 注入ラインの I S L O C A 発生時においても実効線量は約 1.3mSv であるため、隔離操作及び操作場所へのアクセスは可能である。</li> </ul>

上段：機器の操作性  
下段：機器の機能維持

表 4-4 I S L O C A 時の設備の健全性及び対応操作の成立性確認結果 (低圧炉心スプレイ系における I S L O C A 発生時)

対応手順	逃がし安全弁による 原子炉減圧	原子炉隔離時冷却系及び 高圧炉心スプレイ系による原子炉注水	残留熱除去系 (サブプレ ッション・プーアル水冷 却モード) による原子 炉格納容器除熱	残留熱除去系 (原子炉 停止時冷却モード) に よる原子炉除熱	漏えい箇所隔離操作
機器	逃がし安全弁	原子炉隔離時冷却系	A (B)-残留熱除去系	A (B)-残留熱除去系	注水弁 (MV223-2)
設置場所	原子炉格納容器内	原子炉建物 (EL1.3m)	原子炉建物 (EL1.3m)	原子炉建物 (EL1.3m)	南側 P C V <sup>h</sup> トレイション室 (EL19.5m)
時間	事象発生 30 分後	事象発生から減圧まで	事象発生 40 分後	事象発生 2 時間後	事象発生 9 時間
溢水評価	<ul style="list-style-type: none"> <li>中央制御室からの操作のため、操作可能である。</li> <li>逃がし安全弁は原子炉格納容器内に設置されており、関連計装品も含め影響はない。</li> </ul>	同左	同左	同左	<ul style="list-style-type: none"> <li>隔離操作場所及びそのアクセスルートについては、I S L O C A により漏えいが発生する機器の設置されているフロアよりも上層に位置しているため、溢水の影響を受けず、隔離操作及び操作場所へのアクセスは可能である。</li> </ul>
雰囲気温度・湿度評価	<ul style="list-style-type: none"> <li>中央制御室からの操作のため、操作可能である。</li> <li>逃がし安全弁は原子炉格納容器内に設置されており、関連計装品も含め影響はない。</li> </ul>	同左	同左	同左	<ul style="list-style-type: none"> <li>漏えい量が低圧炉心スプレイ系より大規模となる A-残留熱除去系 (低圧注水モード) 注入ラインの I S L O C A 発生時においても原子炉建物内温度は約 44℃ のため、隔離操作及び操作場所へのアクセスは可能である。</li> </ul>
放射線量評価	<ul style="list-style-type: none"> <li>中央制御室からの操作のため、操作可能である。</li> <li>逃がし安全弁は原子炉格納容器内に設置されており、関連計装品も含め影響はない。</li> </ul>	同左	同左	同左	<ul style="list-style-type: none"> <li>漏えい量が低圧炉心スプレイ系より大規模となる A-残留熱除去系 (低圧注水モード) 注入ラインの I S L O C A 発生時においても実効線量は約 1.3mSv であるため、隔離操作及び操作場所へのアクセスは可能である。</li> </ul>

上段：機器の操作性
下段：機器の機能維持

表5 I S L O C A発生時の現場滞在時間及び操作の想定時間

	Aー残留熱除去系注水弁 隔離操作の場合	Bー残留熱除去系注水弁 隔離操作の場合	Cー残留熱除去系注水弁 隔離操作の場合	低圧炉心スブレイ系注水弁 隔離操作の場合
注水弁の閉止操作での 原子炉棟内の滞在時間 想定時間 (所要時間目安)	約 38分※2 1時間 (所要時間目安 40分)	約 37分※2 1時間 (所要時間目安 39分)	約 37分※2 1時間 (所要時間目安 39分)	約 41分※2 1時間 (所要時間目安 42分)
	(1)移動： 所要時間目安時間2分(移動経路：原子炉棟地上1階(第2チェックポイント)から原子炉棟地上2階(東側エアロック)) (2)移動： 所要時間目安時間7分(移動経路：原子炉棟地上2階(東側エアロック)から原子炉棟地上中1階(東側PCVペネトレーション室)の往復) (3)注水弁隔離操作： 所要時間時間31分(操作対象1弁：原子炉棟地上中1階(東側PCVペネトレーション室))	(1)移動： 所要時間目安時間2分(移動経路：原子炉棟地上1階(第2チェックポイント)から原子炉棟地上2階(東側エアロック)) (2)移動： 所要時間目安時間6分(移動経路：原子炉棟地上2階(東側エアロック)から原子炉棟地上2階(西側PCVペネトレーション室)の往復) (3)注水弁隔離操作： 所要時間時間31分(操作対象1弁：原子炉棟地上2階(西側PCVペネトレーション室))	(1)移動： 所要時間目安時間2分(移動経路：原子炉棟地上1階(第2チェックポイント)から原子炉棟地上2階(東側エアロック)) (2)移動： 所要時間目安時間6分(移動経路：原子炉棟地上2階(東側エアロック)から原子炉棟地上2階(西側PCVペネトレーション室)の往復) (3)注水弁隔離操作： 所要時間時間31分(操作対象1弁：原子炉棟地上2階(西側PCVペネトレーション室))	(1)移動： 所要時間目安時間1分(移動経路：原子炉棟地上1階(第2チェックポイント)から原子炉棟地上1階(東側エアロック)) (2)移動： 所要時間目安時間10分(移動経路：原子炉棟地上1階(東側エアロック)から原子炉棟地上1階(南側PCVペネトレーション室)の往復) (3)注水弁隔離操作： 所要時間時間31分(操作対象1弁：原子炉棟地上1階(南側PCVペネトレーション室))

※2 以下作業時間のうち、(2)及び(3)を足した時間が、原子炉棟内の滞在時間となる。

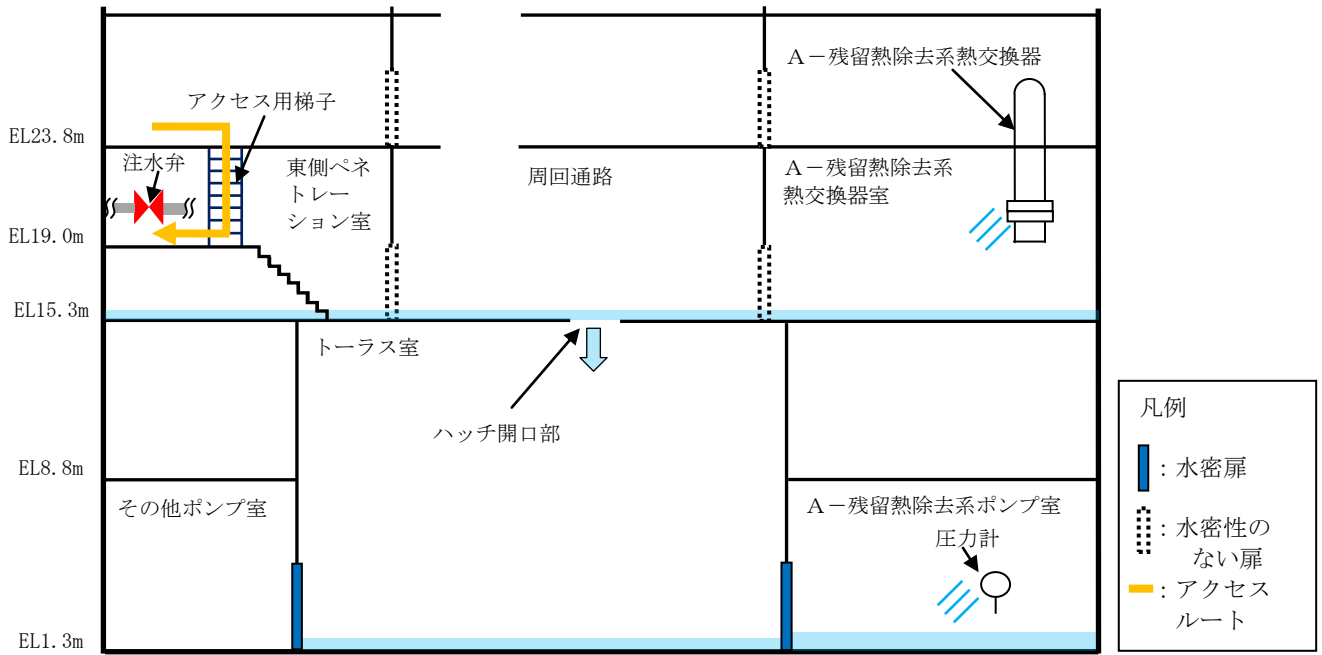


図6 A-残留熱除去系 溢水状況概要

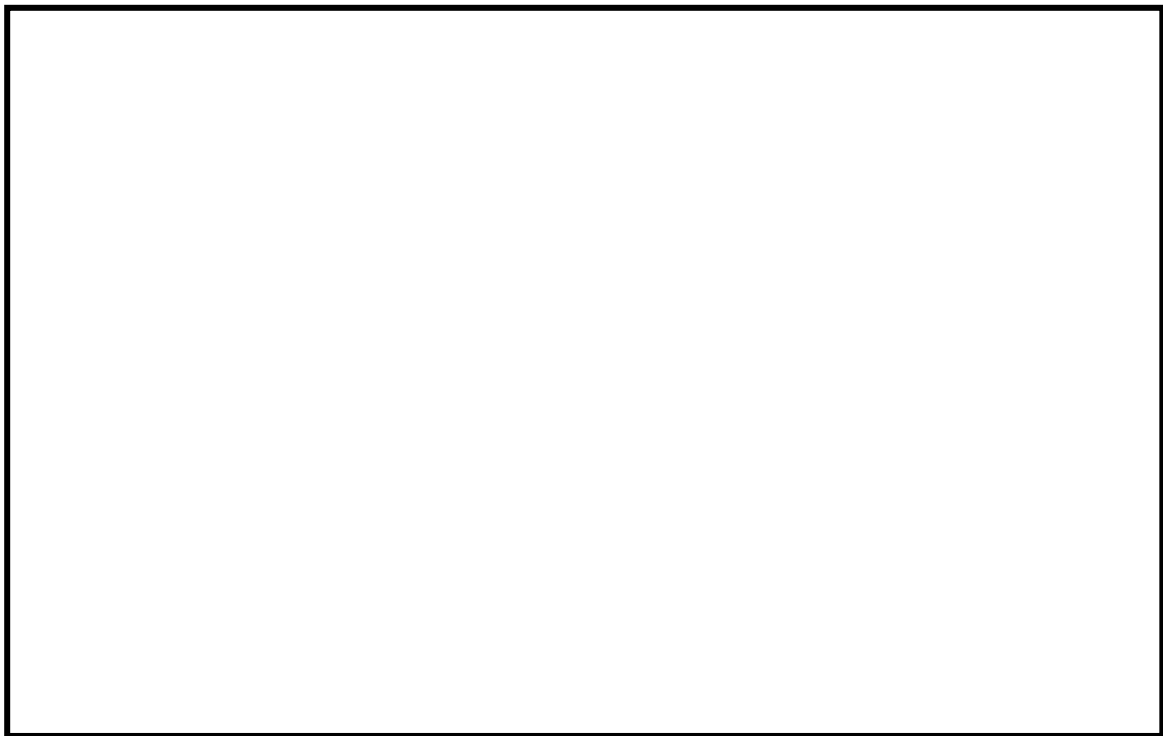


図7 A-残留熱除去系 溢水範囲(1/2)

本資料のうち、枠囲みの内容は機密に係る事項のため公開できません。

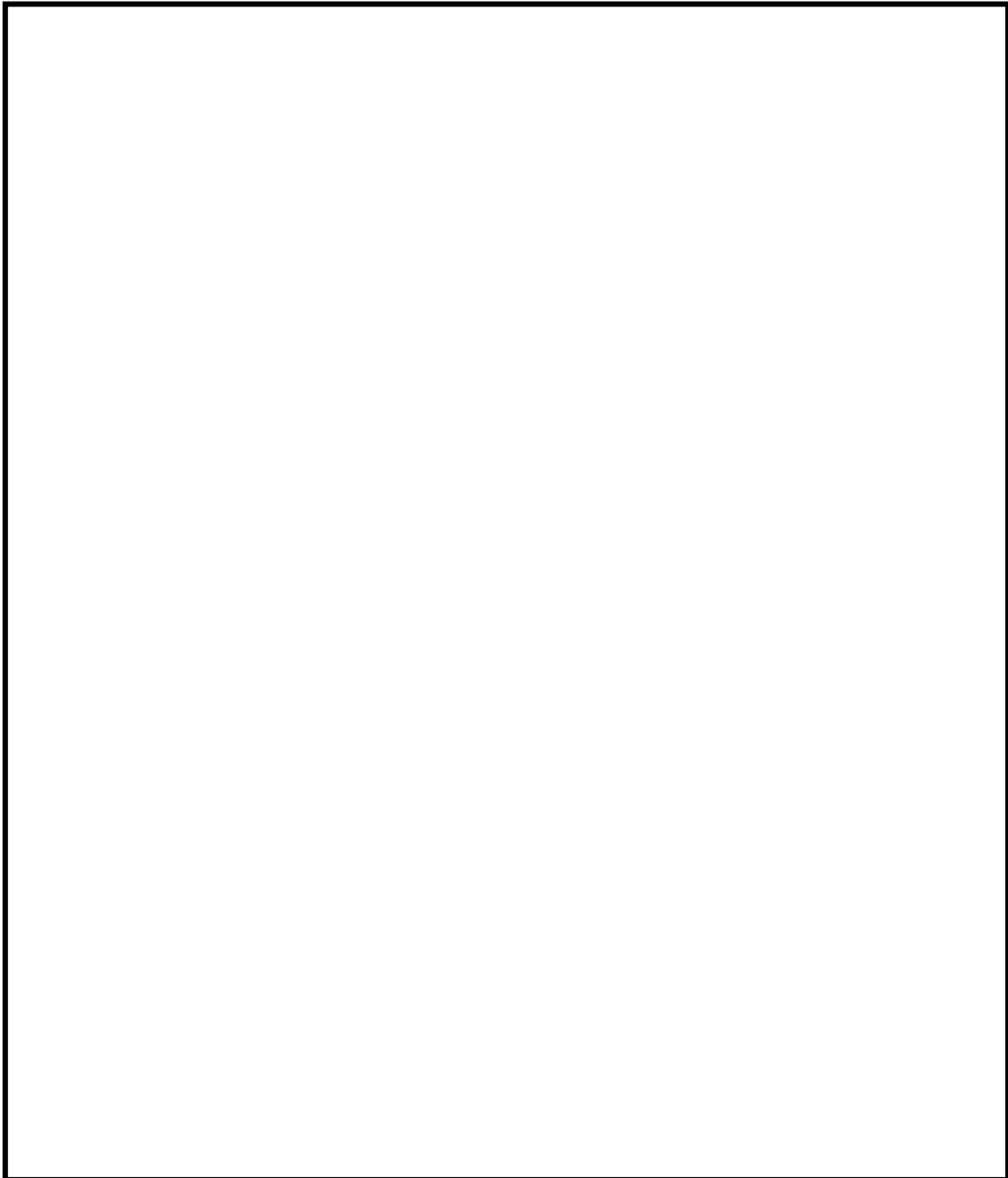


図7 A-残留熱除去系 溢水範囲 (2 / 2)

表6 A-残留熱除去系 溢水水位

破断箇所	漏えい量[m <sup>3</sup> ] <sup>※1</sup>	伝播する区画 (EL[m])	溢水水位 (FL+[m] <sup>※2</sup> )
A-残留熱除去系 熱交換器	557	1階 (15.3[m])	0.18 <sup>※3</sup>
A-残留熱除去系 圧力スイッチ	35	地下2階 (1.3[m])	0.65

※1 事象発生10時間後の溢水量

※2 伝播を考慮した水位

※3 ハッチからの排出評価を実施

本資料のうち、枠囲みの内容は機密に係る事項のため公開できません。

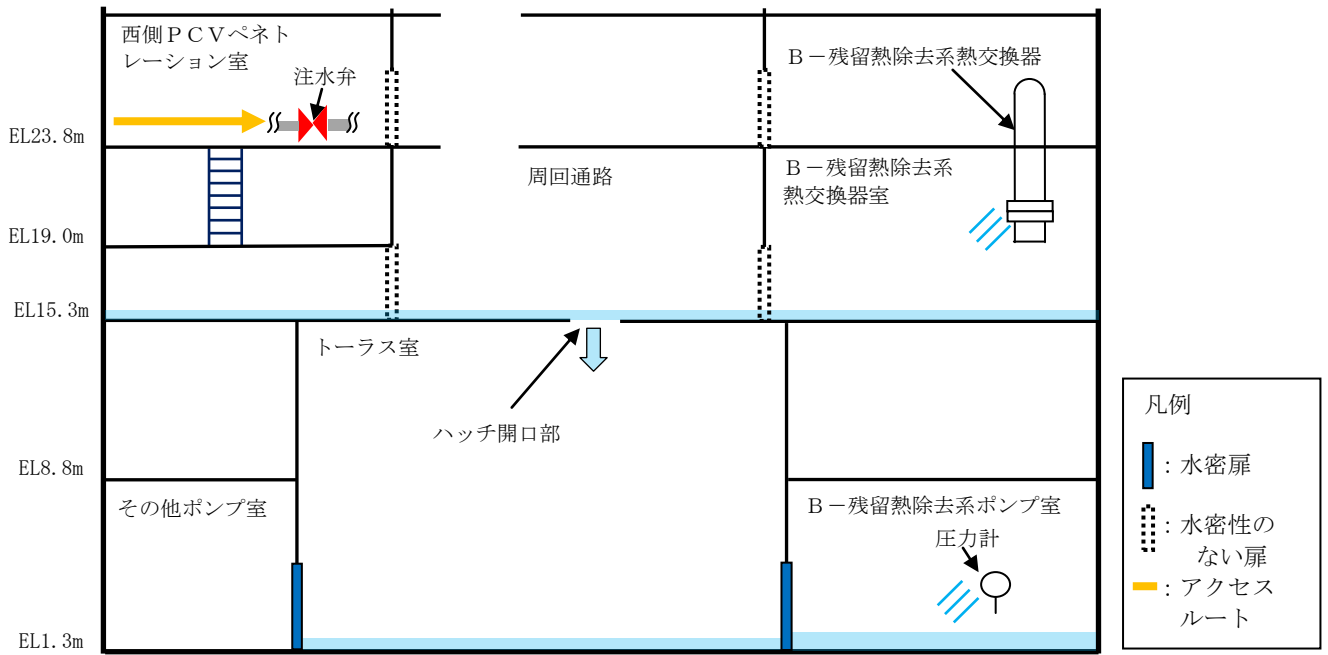


図8 B-残留熱除去系 溢水状況概要

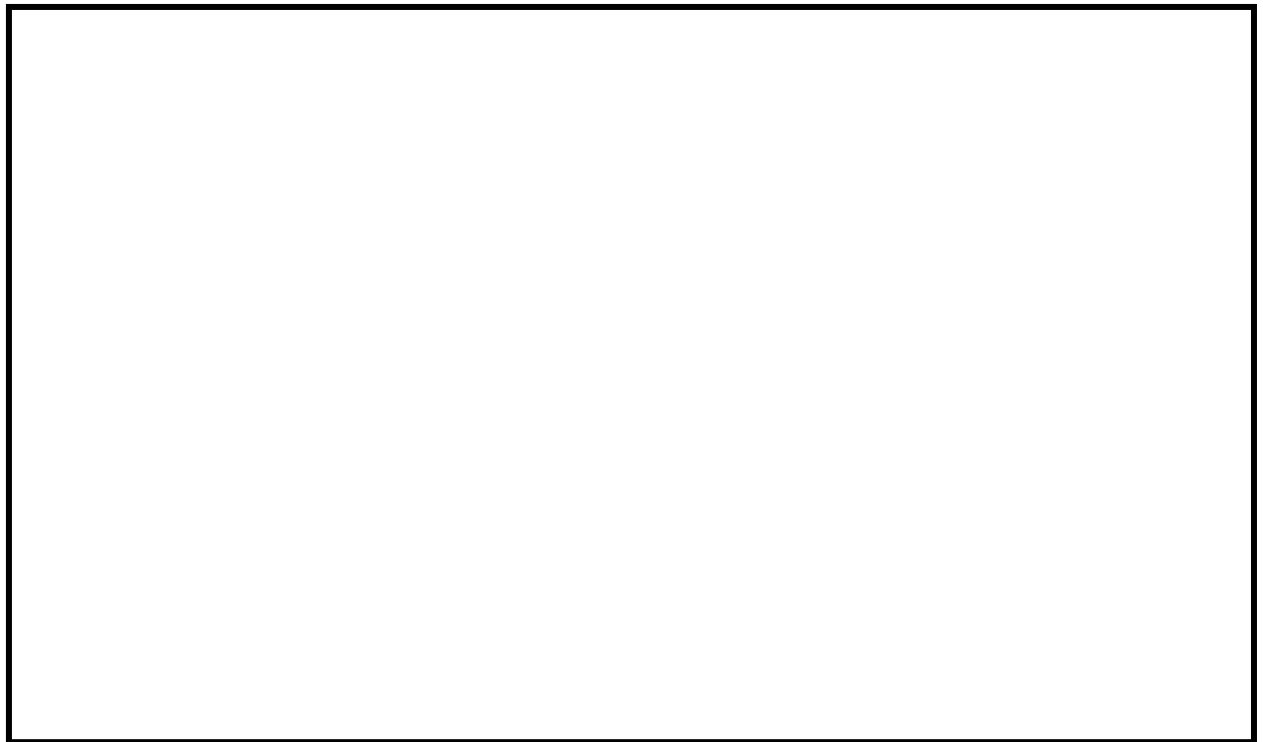


図9 B-残留熱除去系 溢水範囲 (1 / 2)

本資料のうち、枠囲みの内容は機密に係る事項のため公開できません。

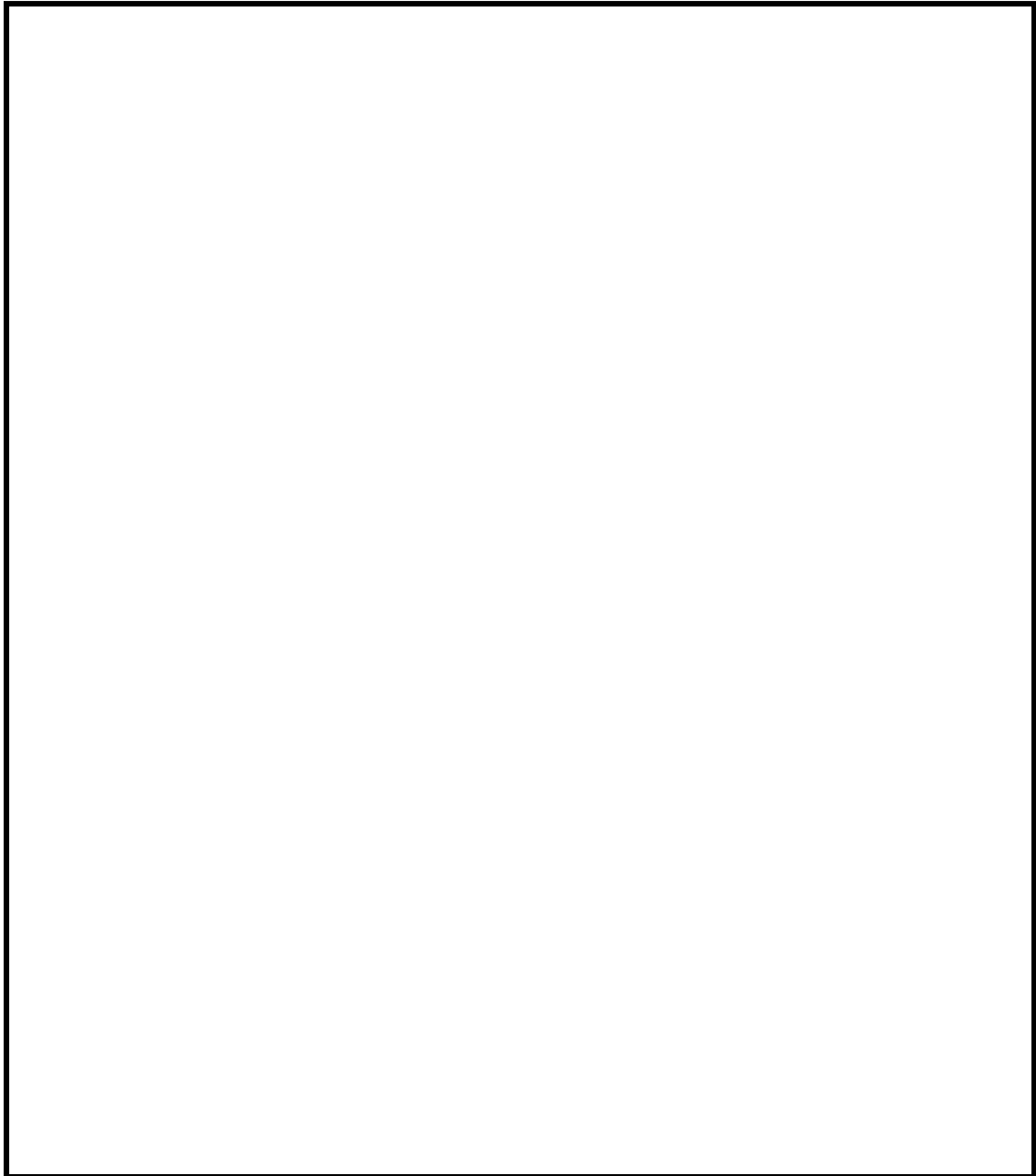


図9 B-残留熱除去系 溢水範囲 (2 / 2)

表7 B-残留熱除去系 溢水水位

破断箇所	漏えい量[m <sup>3</sup> ] <sup>※1</sup>	伝播する区画 (EL[m])	溢水水位 (FL+[m] <sup>※2</sup> )
B-残留熱除去系 熱交換器	557	1階 (15.3[m])	0.18 <sup>※3</sup>
		地下2階 (1.3[m])	0.59
B-残留熱除去系 圧力スイッチ	35		

※1 事象発生10時間後の溢水量。なお、A-残留熱除去系以外の各破断箇所における漏えい量は、機器の構造健全性評価結果を踏まえた上で、保守的にA-残留熱除去系と同じ漏えい量を設定し評価した。

※2 伝播を考慮した水位

※3 ハッチからの排出評価を実施

本資料のうち、枠囲みの内容は機密に係る事項のため公開できません。



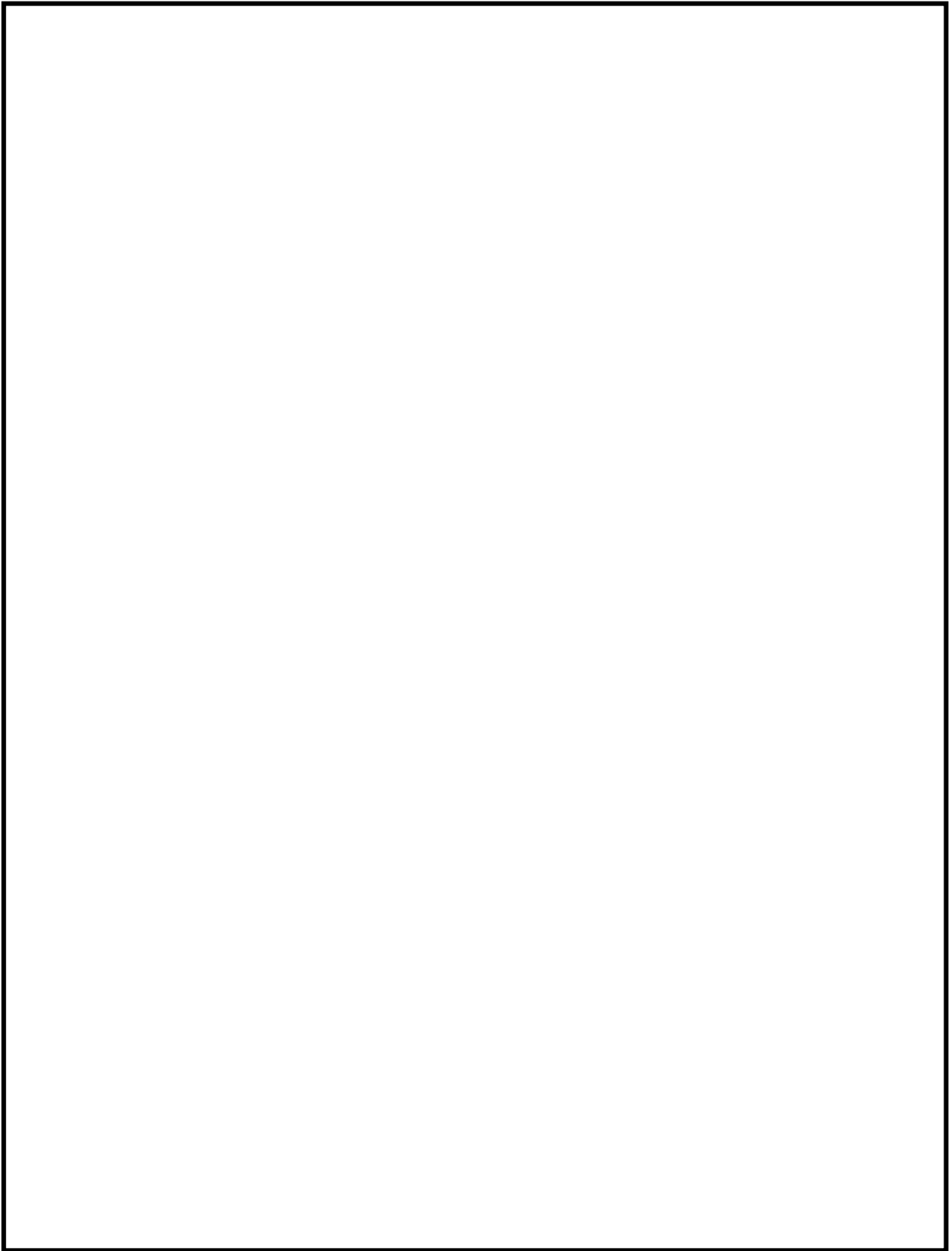


図 10 C-残留熱除去系 溢水範囲 (1 / 2)

本資料のうち、枠囲みの内容は機密に係る事項のため公開できません。

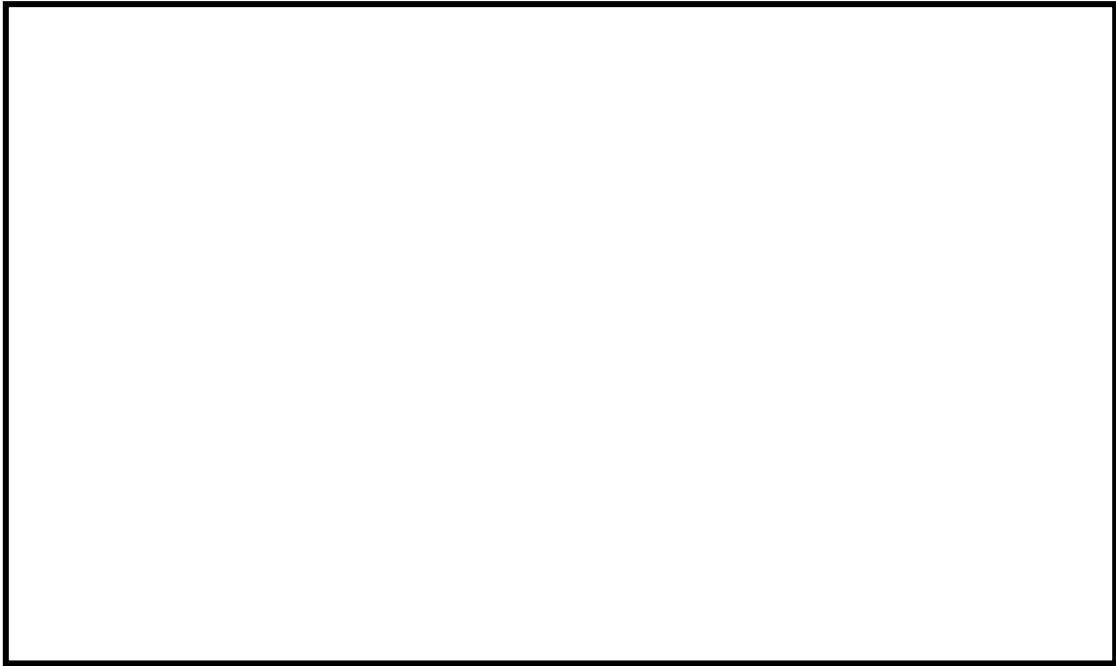


図 10 C-残留熱除去系 溢水範囲 (2 / 2)

表 8 C-残留熱除去系 溢水水位

破断箇所	漏えい量[m <sup>3</sup> ] <sup>※1</sup>	伝播する区画 (EL[m])	溢水水位 (FL+[m] <sup>※2</sup> )
C-残留熱除去系 圧力スイッチ	35	地下2階 (1.3[m])	0.40

※1 事象発生10時間後の溢水量。なお、A-残留熱除去系以外の各破断箇所における漏えい量は、機器の構造健全性評価結果を踏まえた上で、保守的にA-残留熱除去系と同じ漏えい量を設定し評価した。

※2 伝播を考慮した水位

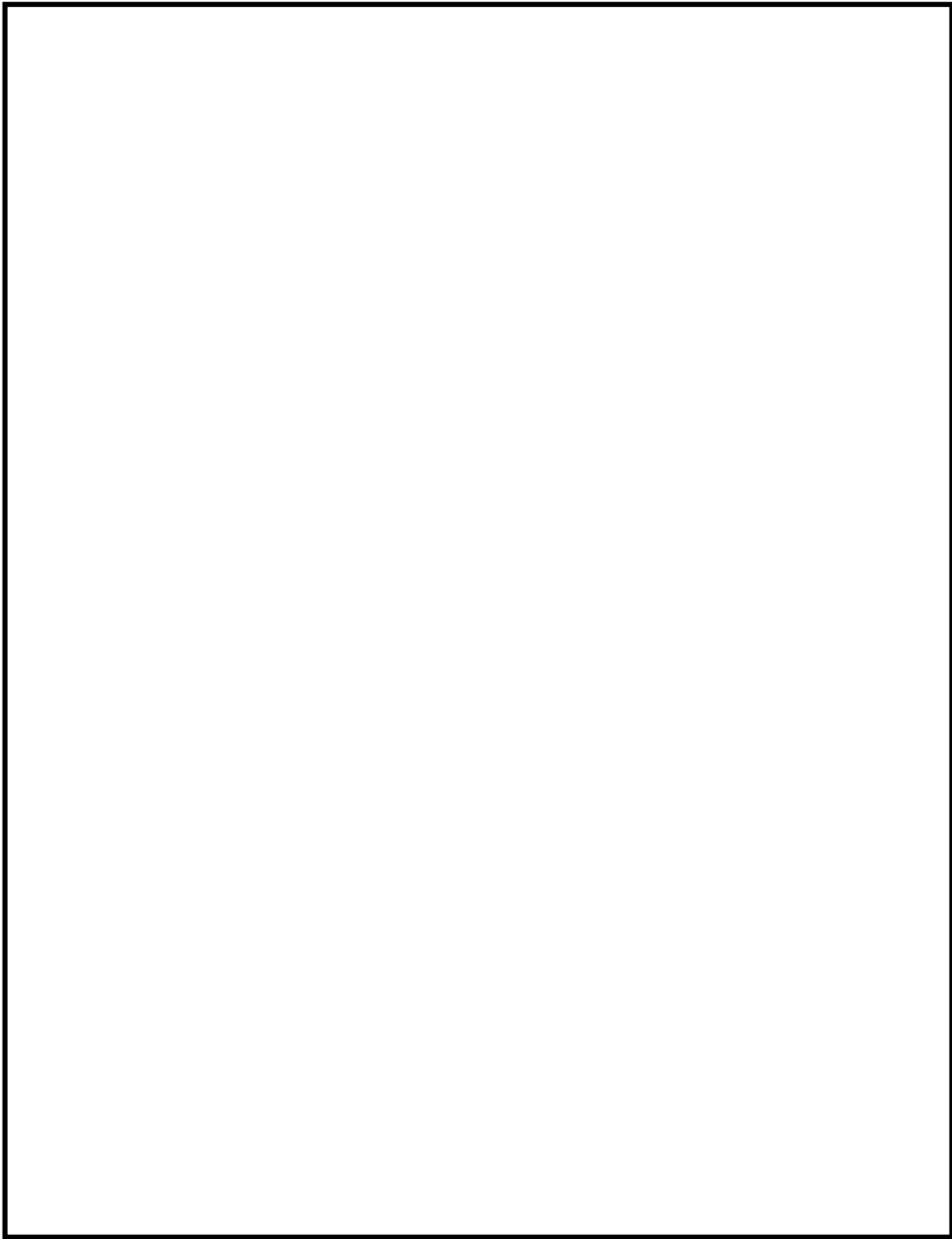


図 11 低圧炉心スプレイ系 溢水範囲

表 9 低圧炉心スプレイ系 溢水水位

破断箇所	漏えい量[m <sup>3</sup> ] <sup>※1</sup>	伝播する区画 (EL[m])	溢水水位 (FL+[m] <sup>※2</sup> )
低圧炉心スプレイ系 圧力スイッチ	35	地下 2 階 (1.3[m])	0.11

※1 事象発生 10 時間後の溢水量。なお、A-残留熱除去系以外の各破断箇所における漏えい量は、機器の構造健全性評価結果を踏まえた上で、保守的に A-残留熱除去系と同じ漏えい量を設定し評価した。

※2 伝播を考慮した水位

本資料のうち、枠囲みの内容は機密に係る事項のため公開できません。

### (3) 結 論

I S L O C A発生時の原子炉棟内環境を想定した場合でも、I S L O C A対応に必要な設備の健全性は維持される。また、中央制御室の確認操作に失敗した場合でも、現場での隔離操作が可能であることを確認した。

#### 6. 敷地境界の実効線量評価について

I S L O C Aの発生後、原子炉棟が加圧され原子炉建物ブローアウトパネルが開放された場合、原子炉棟内に放出された核分裂生成物が原子炉建物ブローアウトパネルから大気中に放出されるため、この場合における敷地境界の実効線量を評価した。

その結果、敷地境界における実効線量は約 3.9mSv となった。

A, B - 残留熱除去系電動弁作動試験について

この試験は、保安規定第 39 条に基づく試験であり、原子炉の状態が運転、起動又は高温停止において 1 箇月に 1 回の頻度で実施する。

保安規定第39条（抜粋）

低圧注水系（格納容器冷却系）の注水弁，ドライウェルスプレイ弁，トーラススプレイ弁，残留熱除去系テスト弁および試験可能逆止弁が開することを確認する。また，動作確認後，動作確認に際して作動した弁の開閉状態および主要配管が満水であることを確認する。

## 熱交換器からの漏えいの可能性について

既工認から設計上の裕度を算出し、裕度が 2 以上の部位を除く水室フランジ、水室フランジボルト、管板、伝熱管について、I S L O C A 発生時の圧力 (7.4MPa[gage]\*) 及び原子炉冷却材温度 (288°C) が同時に継続して負荷された条件下で破損が発生しないことを以下のとおり確認した。

\* 弁開放直後の圧力上昇に比べ、弁開放から 10 秒程度以降の構造材の温度上昇に伴う耐力低下の方が、系統全体への影響が大きいため、静定圧力を採用した。

## 1. 強度評価

## 1.1 評価部位の選定

既工認から設計上の裕度を算出し、裕度が 2 以上の部位を除く水室フランジ、水室フランジボルト、管板、伝熱管について評価した。

## 1.2 評価方法

## (1) 水室フランジ (ボルト含む)

日本工業規格 JIS B8265「圧力容器の構造—一般事項」を適用してボルトの必要な断面積及び許容応力を算出した。その結果、ボルトの実機の断面積はボルトの必要な断面積以上であり、かつ発生応力が許容応力以下であることを確認した。

## (2) 管板

管板は、JSME 設計・建設規格 PVC-3510「管穴の中心間距離および管板の厚さの規定」の手法を適用して評価を行い、管板の必要な厚さは、実機の最小厚さより小さいため、問題ないことを確認した。

## (3) 伝熱管

伝熱管の評価は、JSME 設計・建設規格 PVC-3610「管台の厚さの規定」の手法を適用して評価を行い、伝熱管の必要な厚さは、実機の最小厚さより小さいため、問題ないことを確認した。

## 1.3 評価結果

残留熱除去系熱交換器の各部位について評価した結果、実機の値は判定基準を満足し、I S L O C A 発生時の圧力 (7.4MPa[gage]) 及び原子炉冷却材温度 (288°C) が同時に継続して負荷された条件下で破損せず、漏えいは発生しないことを確認した。

## 逃がし弁からの漏えいの可能性について

逃がし弁について、I S L O C A発生時の圧力（7.4MPa[gage]\*）及び原子炉冷却材温度（288℃）が同時に継続して負荷された条件下で破損が発生しないことを以下のとおり確認した。

\*弁開放直後の圧力上昇に比べ、弁開放から10秒程度以降の構造材の温度上昇に伴う耐力低下の方が、系統全体への影響が大きいため、静定圧力を採用した。

## 1. 強度評価

## 1.1 評価部位

逃がし弁については、隔離弁の誤開放等による加圧事象発生時において吹き出し前に加圧される弁座、弁体及び入口配管並びに吹き出し後に加圧される弁耐圧部及び弁耐圧部の接合部について評価した。

## 1.2 評価方法

隔離弁の誤開放等による加圧事象発生時には7.4MPa[gage]になる前に逃がし弁が吹き出し、圧力は低下すると考えられるが、ここでは、逃がし弁の吹き出し前に加圧される箇所と吹き出し後に加圧される箇所ともに7.4MPa[gage]、288℃になるものとして評価する。

## (1) 弁座の評価

設計・建設規格には安全弁に関する強度評価手法の記載がない。弁座は円筒型の形状であることから、設計・建設規格「VVC-3230 耐圧部に取り付く管台の必要最小厚さ」を準用し、計算上必要な厚さを算出し、実機の最小厚さが計算上必要な厚さ以上であることを確認した。

## (2) 弁体の評価

設計・建設規格には安全弁に関する強度評価手法の記載がない。弁体の中心部を弁棒で支持されており、外周付近は構造上拘束されていることから、弁体下面にかかる圧力（7.4MPa[gage]）が全て弁体の最小肉厚部に作用するとして発生するせん断応力を算出し、許容せん断応力以下であることを確認した。

## (3) 弁本体の耐圧部の評価

設計・建設規格「解説 VVB-3100 弁の圧力温度基準」を適用し必要な最小厚さを算出し、実機の最小厚さが計算上必要な厚さ以上であることを確認した。

#### (4) 弁耐圧部の接合部の評価

ボンネットボルトの内圧と熱による伸び量及びボンネットフランジと弁箱フランジの熱による伸び量を算出した。その結果、ボンネットボルトの伸び量からボンネットフランジと弁箱フランジの伸び量を差し引いた伸び量がマイナスであり、弁耐圧部の接合部が圧縮されることになるが、ボンネットフランジとリフト制限板がメタルタッチしており、それ以上ガスケットが圧縮しない構造となっていることから、ボンネットナット座面及びボンネットフランジとリフト制限板の合わせ面の発生応力が許容応力以下であり、評価した部位は破損せず漏えいは発生しないことを確認した。

### 1.3 評価結果

逃がし弁の各部位について評価した結果、実機の値は判定基準を満足し、I S L O C A発生時の圧力(7.4MPa[gage])及び原子炉冷却材温度(288°C)が同時に継続して負荷された条件下で破損せず、漏えいは発生しないことを確認した。



弁（逃がし弁を除く。）からの漏えいの可能性について

逃がし弁を除く弁について、ISLOCA発生時の圧力（7.4MPa [gage] \*）及び原子炉冷却材温度（288℃）が同時に継続して負荷された条件下で破損が発生しないことを以下のとおり確認した。

\*弁開放直後の圧力上昇に比べ、弁開放から10秒程度以降の構造材の温度上昇に伴う耐力低下の方が、系統全体への影響が大きいため、静定圧力を採用した。

評価対象弁について隔離弁の誤開放等による加圧事象発生時の圧力、温度以上で設計していることから破損が発生しないことを確認した。

## 1. 強度評価

評価対象弁の構成部品のうち、隔離弁の誤開放等による加圧事象発生時に破損が発生すると想定される部位として、弁箱及び弁蓋からなる弁本体の耐圧部並びに弁本体耐圧部の接合部について評価した。

### （1）弁本体の耐圧部の評価

設計・建設規格「解説 VVB-3100 弁の圧力温度基準」を適用し必要な最小厚さを算出し、実機の最小厚さが計算上必要な厚さを上回ることを確認した。

### （2）弁耐圧部の接合部の評価

ボンネットボルトの内圧と熱による伸び量及びボンネットフランジと弁箱フランジの熱による伸び量を算出した。その結果、ボンネットボルトの伸び量からボンネットフランジと弁箱フランジの伸び量を差し引いた伸び量がプラスである弁については、伸び量がガスケットの復元量以下であり、評価した部位は漏えいが発生しないことを確認した。伸び量がマイナスの弁についてはボンネットフランジと弁箱フランジがメタルタッチしており、それ以上ガスケットが圧縮しない構造となっていることから、ボンネットナット座面及びボンネットフランジと弁箱フランジの合わせ面の発生応力が許容応力以下であり、評価した部位は破損せず漏えいが発生しないことを確認した。

## 2. 評価結果

弁（逃がし弁を除く。）の各部位について評価した結果，実機の値は判定基準を満足し，I S L O C A発生時の圧力（7.4MPa [gage]）及び原子炉冷却材温度（288℃）が同時に継続して負荷された条件下で破損せず，漏えいは発生しないことを確認した。

## 計器からの漏えいの可能性について

計器について、I S L O C A発生時の圧力（7.4MPa [gage] \*）及び原子炉冷却材温度（288℃）が同時に継続して負荷された条件下で破損が発生しないことを以下のとおり確認した。

\* 弁開放直後の圧力上昇に比べ、弁開放から10秒程度以降の構造材の温度上昇に伴う耐力低下の方が、系統全体への影響が大きいため、静定圧力を採用した。

## 1. 圧力計，差圧計

圧力計及び差圧計が、I S L O C A時に過圧される範囲に設置されており、そのうちPS222-4A-1及びPS222-4A-2については、計器耐圧値がI S L O C A時の圧力（7.4MPa [gage]）よりも低いため、漏えいするとした。計器内部のブルドン管やその接続部で漏えいすることが想定されるため、漏えい面積は株部のプロセス取合い（外径：5mm）の断面積とした。

PS222-4A-1及びPS222-4A-2以外の計器については、隔離弁の誤開放等による加圧事象発生時の圧力以上の計装設備耐圧値を有しており、破損は発生しないことを確認した。なお、構造材の温度上昇に伴う耐力低下（温度-30～40℃における設計引張強さに対する288℃における設計引張強さの割合はSUS316Lの場合で約79%）を考慮しても、計装設備耐圧値は加圧時における圧力以上となる。

## 2. 温度計

## 2.1 評価方針

隔離弁の誤開放等による加圧事象発生時に加圧される温度計について、耐圧部となる温度計ウェルの健全性を評価した。評価手法として、日本機械学会「配管内円柱状構造物の流力振動評価指針（JSME S 012-1998）」に従い、同期振動発生回避または抑制評価、一次応力評価並びに疲労評価を実施し、破損の有無を確認した。

## 2.2 評価結果

計器について評価した結果、実機の値は判定基準を満足し、I S L O C A発生時の圧力（7.4MPa [gage]）及び原子炉冷却材温度（288℃）が同時に継続して負荷された条件下で破損せず、漏えいは発生しないことを確認した。

## 配管からの漏えいの可能性について

配管及び配管フランジ部について、I S L O C A発生時の圧力(7.4MPa[gage]\*)及び原子炉冷却材温度(288℃)が同時に継続して負荷された条件下で破損が発生しないことを以下のとおり確認した。

\*弁開放直後の圧力上昇に比べ、弁開放から10秒程度以降の構造材の温度上昇に伴う耐力低下の方が、系統全体への影響が大きいため、静定圧力を採用した。

## 1. 強度評価

## 1.1 評価部位の選定

配管の構成部品のうち漏えいが想定される部位は、高温・高圧の加わる配管と、配管と配管をつなぐフランジ部があり、それらについて評価を実施した。

## 1.2 評価方法

## (1) 配管の評価

クラス2配管の評価手法である設計・建設規格「PPC-3411(1)内圧を受ける直管」を適用して必要な厚さを算出し、実機の最小厚さが計算上必要な厚さを上回ることを確認した。

## (2) フランジ部の評価

設計・建設規格「PPC-3414 フランジ」の手法を適用してフランジ応力算定用圧力からフランジボルトの伸び量を算出したところ、伸び量がマイナスの場合は、フランジ部が増し締めされるため、ガスケットの最大圧縮量を下回ることを確認した。

なお、熱曲げモーメントの影響については、設計・建設規格で規定されている(PPC-1.7)式を使用し、フランジ部に作用するモーメントを圧力に換算して評価を実施した。

## 1.3 評価結果

配管の各部位について評価した結果、実機の値は判定基準を満足し、I S L O C A発生時の圧力(7.4MPa[gage])及び原子炉冷却材温度(288℃)が同時に継続して負荷された条件下で破損せず、漏えいは発生しないことを確認した。

## 破断面積の設定について

## 1. 評価部位の選定と破断面積の評価方法

別紙 2～別紙 6 の評価結果から、隔離弁の誤開放等により残留熱除去系の低圧設計部分が加圧され、計器が破損する可能性があることを確認した。

さらに、隔離弁の誤開放による加圧事象発生時の加圧範囲のうち最も大きなシール構造であり、損傷により原子炉冷却材が流出した際の影響が最も大きい熱交換器フランジ部に対して、保守的に弁開放直後のピーク圧力 (7.9MPa[gage]) 及び原子炉冷却材温度 (288℃) が同時に継続して負荷され、かつガスケットに期待しないことを想定した場合の破断面積を評価した。

## 2. 破断面積の評価結果

熱交換器フランジの破断面積について評価した結果、別表 7-1 に示すとおり破断面積は約 14.88cm<sup>2</sup>となる。

別表 7-1 破断面積の評価結果

評価部位	圧力 (MPa)	温度 (℃)	伸び量			内径 (mm)	全部材 伸び量 (mm)	破断 面積 (cm <sup>2</sup> )
			+	+	-			
			△L1	△L2	△L3			
フランジ部	7.9	288	0.204	1.452	1.415	1,965	0.241	14.88

△L1：ボルトの内圧による伸び量

△L2：ボルトの熱による伸び量

△L3：管板及びフランジ部の熱による伸び量

## ISLOCA発生時の原子炉冷却材漏えい量評価 及び原子炉建物原子炉棟内環境評価

### 1. 評価条件

有効性評価の想定のとおり、残留熱除去系におけるISLOCA発生時の原子炉冷却材の漏えい量及び原子炉建物原子炉棟内の環境（雰囲気温度、湿度、圧力及び溢水による影響）を評価した。

原子炉建物原子炉棟内の環境評価特有の評価条件を別表 8-1 に、環境評価のイメージ図及び原子炉建物ノード分割モデルを別図 8-1 及び別図 8-2 に示す。

原子炉建物における環境評価については、A-残留熱除去系熱交換器（A-残留熱除去系熱交換器室）及びA-残留熱除去系圧力スイッチ（A-残留熱除去系ポンプ室）から原子炉冷却材が原子炉棟内に漏えいすることを考慮して、解析コードMAAPにより解析評価を実施した。

別図 8-1 のイメージに示すとおり、A-残留熱除去系熱交換器からの漏えい水は、原子炉建物 1FL の隣接区画へ伝播し、ハッチ開口部を通じて最終滞留区画であるトーラス室に排出される。また、A-残留熱除去系圧力スイッチからの漏えい水は、隣接する原子炉隔離時冷却系ポンプ室との境界に設置した水密扉により伝播しない。

また、蒸気は、A-残留熱除去系熱交換器室及びA-残留熱除去系ポンプ室から隣接する区画に移動するが、事象発生後早期にブローアウトパネルが開放し、開放後は環境に放出されるとともに、原子炉建物大物搬入口等の開口部を通じてガス流動が発生することで、原子炉棟内の環境条件はほぼ一様になると想定される。

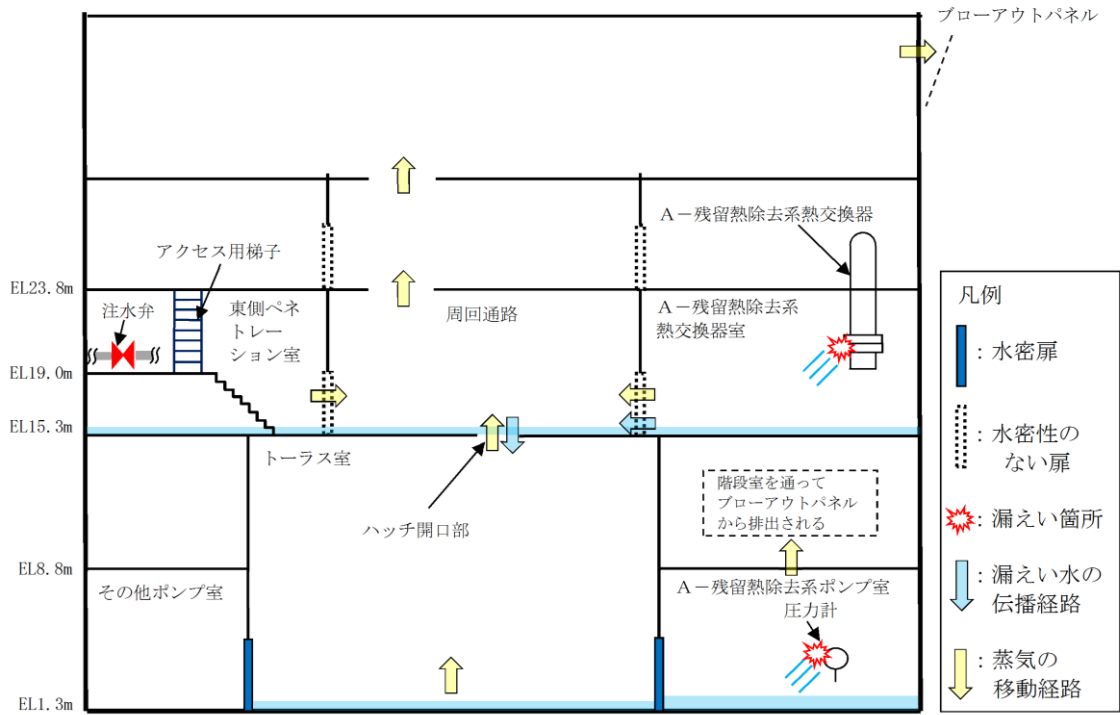
解析の評価モデルにおいては、これらの漏えい水の伝播及び蒸気の移動を考慮している。

B-残留熱除去系（低圧注水モード）注入ラインのISLOCA発生時には、漏えい量がA-残留熱除去系（低圧注水モード）注入ラインのISLOCAと同等であるため、原子炉建物における環境も同等となる。

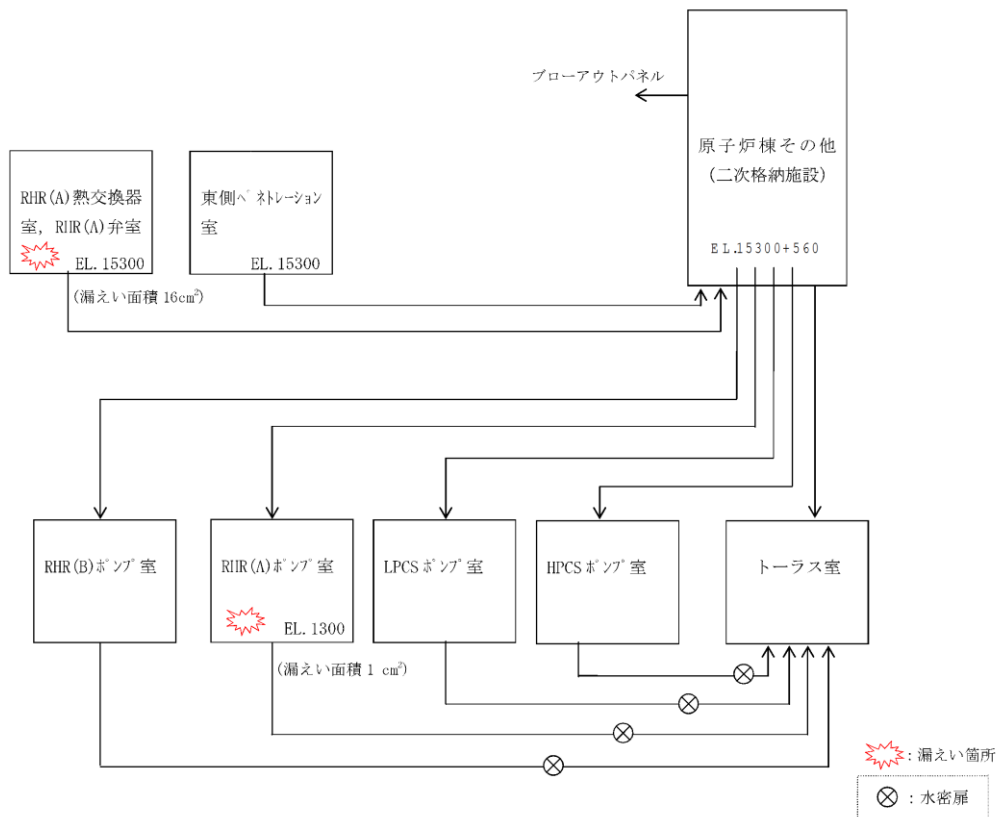
C-残留熱除去系（低圧注水モード）注入ライン及び低圧炉心スプレイ系注入ラインのISLOCA発生時には、漏えい箇所が圧力スイッチ（各ポンプ室）のみであり、漏えい量がA-残留熱除去系（低圧注水モード）注入ラインのISLOCAより小規模となるため、原子炉建物における環境は、A-残留熱除去系（低圧注水モード）注入ラインのISLOCAに包絡される。

別表 8-1 原子炉建物原子炉棟内の環境評価特有の評価条件

項目	解析条件	条件設定の考え方
外部電源	外部電源なし	外部電源なしの場合は給水・復水系による給水がなく、原子炉水位の低下が早くなることから設定
漏えい箇所及び漏えい面積	A-残留熱除去系ポンプ室：1 cm <sup>2</sup> A-残留熱除去系熱交換器室：16 cm <sup>2</sup>	圧力応答評価に基づき評価された漏えい面積に余裕をとった値
事故シナリオ	原子炉水位低（レベル3）で自動スクラム	保有水量の低下を保守的に評価する条件を設定
	原子炉水位低（レベル2）で原子炉隔離時冷却系、原子炉水位低（レベル1 H）で高圧炉心スプレイ系が自動起動	インターロック設定値
	事象発生から 30 分後に逃がし安全弁 6 弁を手動開放	中央制御室における破断箇所の隔離操作失敗の判断時間及び逃がし安全弁の操作時間を考慮して事象発生から 30 分後を設定
	残留熱除去系（サブプレッション・プール水冷却モード）による原子炉格納容器除熱は事象発生から 40 分後に開始	サブプレッション・プール水の温度上昇を抑えるための操作を想定
	残留熱除去系のサブプレッション・プール水冷却モードによる原子炉格納容器除熱から原子炉停止時冷却モードによる原子炉格納容器除熱への切替は事象発生から 120 分後に実施	原子炉建物内の環境を改善するための操作を想定。 なお、事象発生後の状況確認および原子炉減圧操作等に余裕を加味し、操作可能な時間として 120 分後を想定。
原子炉建物への流出経路条件	原子炉格納容器から原子炉建物への漏えいあり。原子炉建物から環境への漏えいなし。	原子炉建物内の雰囲気温度を保守的に評価する条件を設定
評価コード	MAAP 4	—
原子炉建物モデル	分割モデル（別図 8-2 参照）	現実的な伝播経路を想定
原子炉建物壁から環境への放熱	考慮しない	雰囲気温度、湿度及び圧力の観点から厳しい想定として設定
原子炉建物換気系	考慮しない	雰囲気温度、湿度及び圧力の観点から厳しい想定として設定
原子炉スクラム	原子炉水位低（レベル3）	インターロック設定値
主蒸気隔離弁	原子炉水位低（レベル2）	インターロック設定値
原子炉隔離時冷却系および高圧炉心スプレイ系の水源	サブプレッション・チェンバ	—
サブプレッション・プールの水源初期水温	35℃	通常運転時の制限値を設定
ブローアウトパネル開放圧力	7.0 kPa [gage]	安全要求値



別図 8-1 環境評価のイメージ



別図 8-2 原子炉建物ノード分割モデル

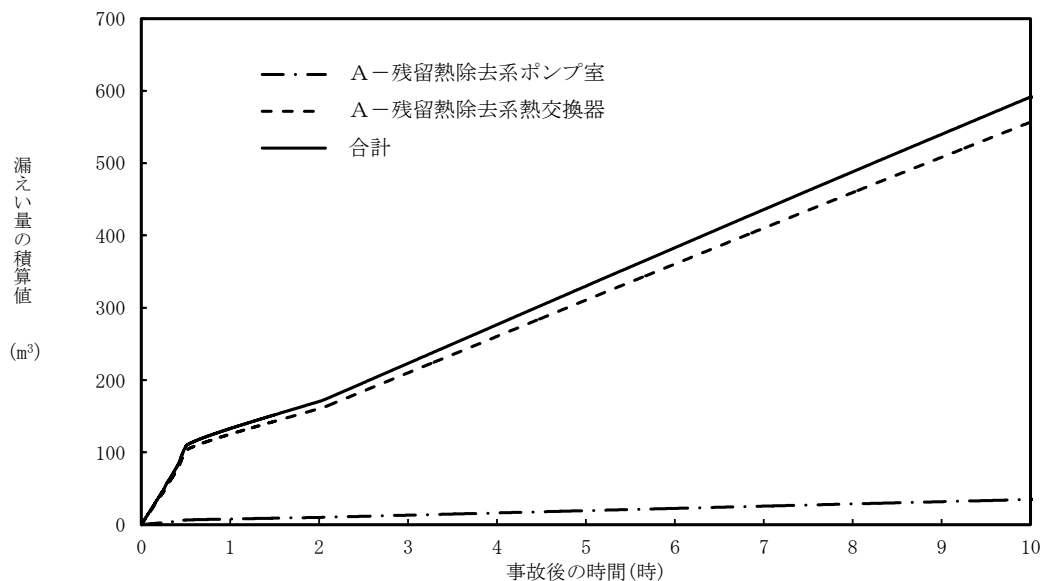


## 2. 評価結果

各漏えい発生区画における原子炉冷却材の積算漏えい量の推移を別図 8-3 に、原子炉建物内の雰囲気温度、湿度及び圧力の推移を別図 8-4 から別図 8-6 に、評価モデル上の原子炉冷却材漏えい水の伝播及び蒸気の移動経路(ブローアウトパネル開放直後の状態)を別図 8-7 に示す。

### ○各漏えい発生区画における漏えい量

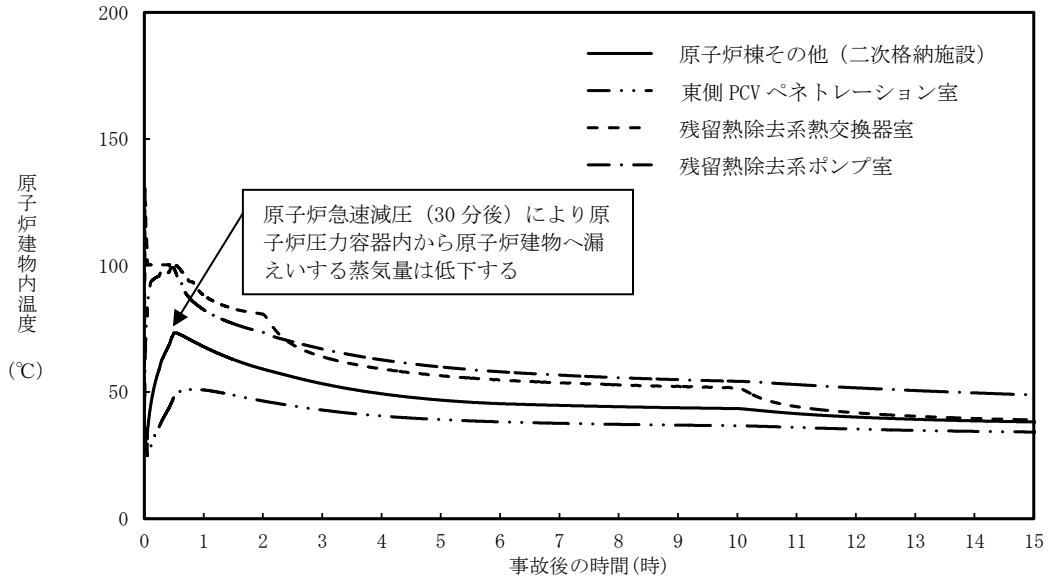
別図 8-3 に示すとおり、現場隔離操作の完了時間として設定している事象発生 10 時間までの原子炉冷却材の漏えい量は約 600m<sup>3</sup>である。



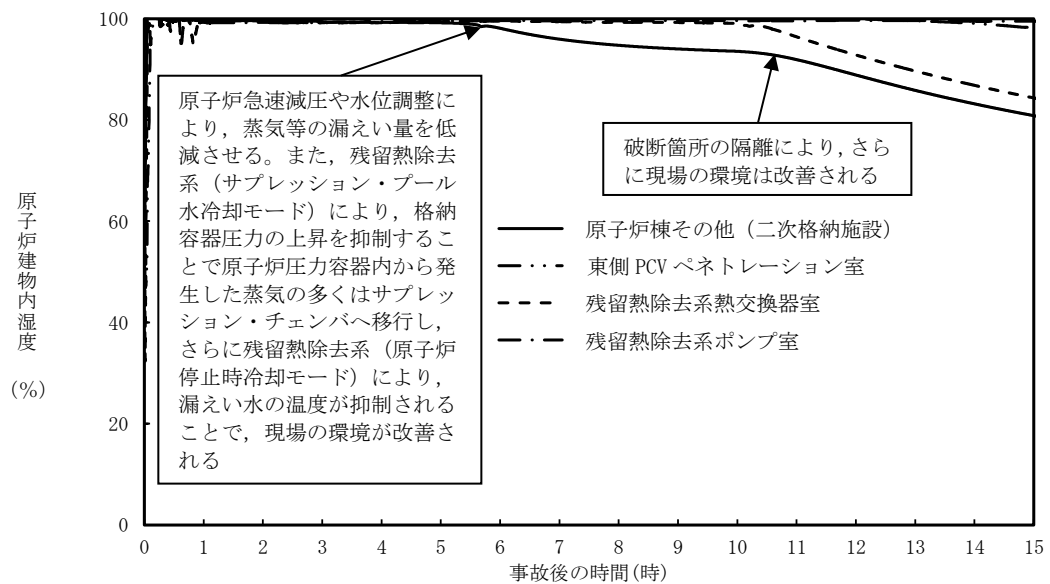
別図 8-3 各漏えい発生区画における原子炉冷却材の積算漏えい量の推移

### ○温度・湿度・圧力の想定

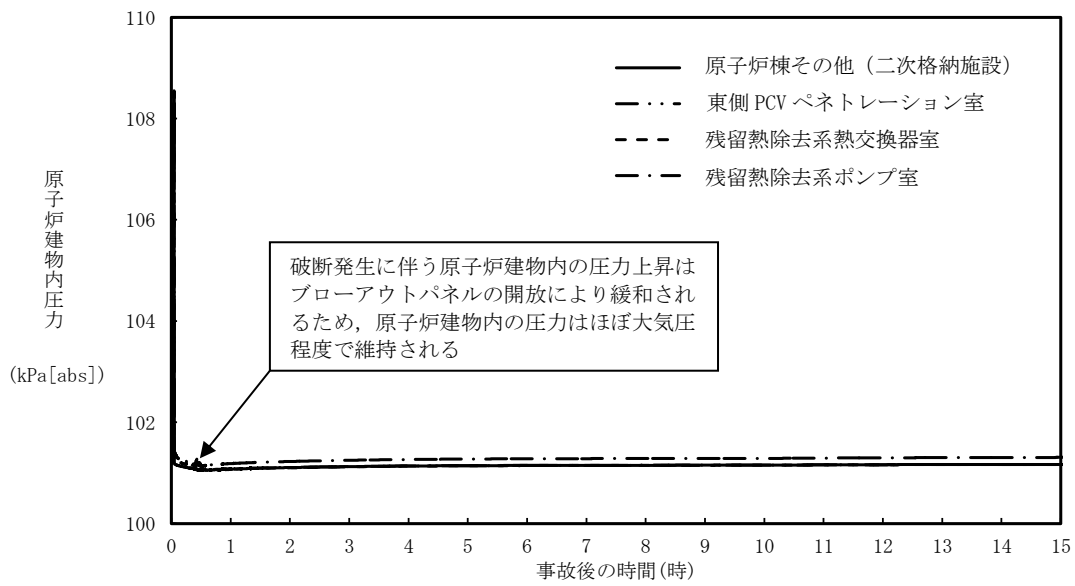
別図 8-4 から別図 8-6 に示すとおり、原子炉減圧操作後に建物内環境が静定する事象発生 9 時間後から 10 時間後までのアクセスルート及び操作場所(東側 PCV ペネトレーション室)の雰囲気温度の最大値は 44℃である。湿度については漏えい箇所からの漏えいが継続するため高い値で維持されるもの、破断箇所隔離操作を実施することで、約 10 時間以降低下する傾向にある。圧力については漏えい発生直後に上昇するものの、ブローアウトパネルが開放され、その後は大気圧相当となる。



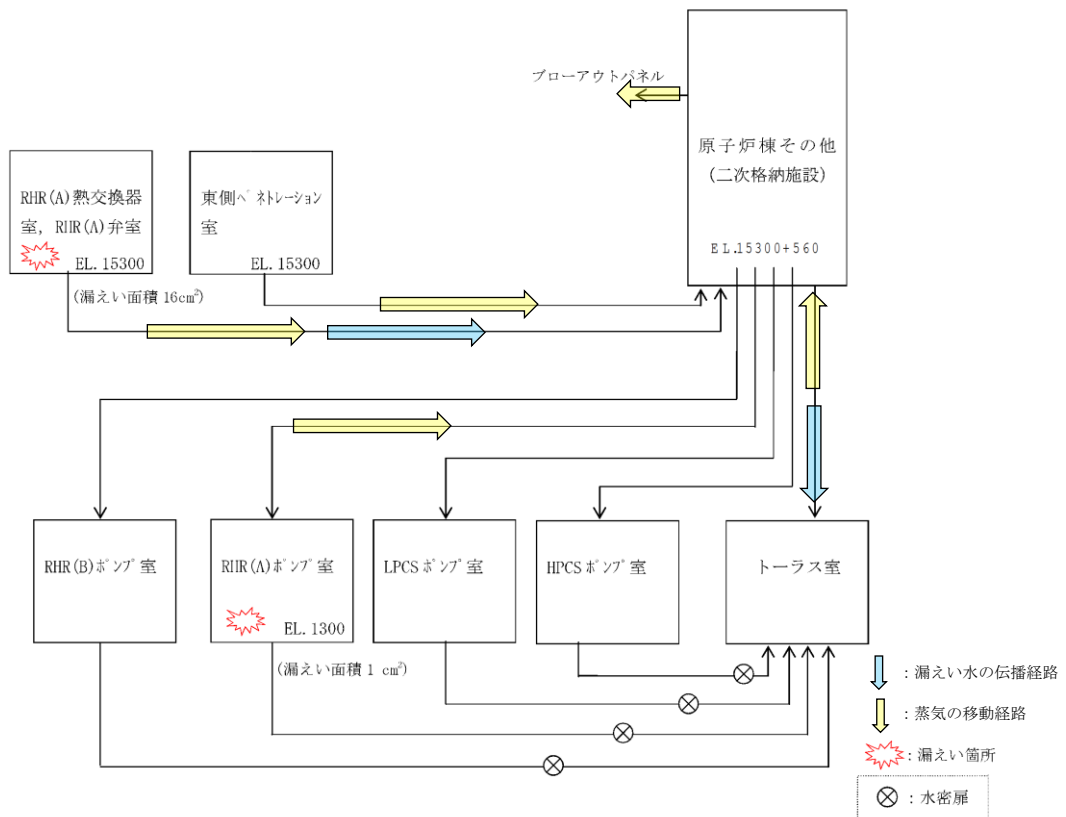
別図 8-4 原子炉建物内の雰囲気温度の推移



別図 8-5 原子炉建物内の湿度の推移



別図 8-6 原子炉建物内の圧力の推移



別図 8-7 評価モデル上の原子炉冷却材漏えい水及び蒸気の伝播経路 (ブローアウトパネル開放直後の状態)

## 2.1 溢水による影響

「A-残留熱除去系熱交換器室」で発生した漏えい水は、原子炉建物1階(EL15.3m)に伝播し、ハッチ開口部を通じて最終滞留箇所である「トーラス室」に排出される。また、「残留熱除去系圧力スイッチ」からの漏えい水は、境界に水密扉を設置していることから「原子炉隔離時冷却系ポンプ室」へ伝播しないが、「トーラス室」に対しては、境界に設置している水密扉の止水方向が異なることから伝播する。

溢水範囲を別図8-8に、想定する漏えい量を別表8-2に示す。

### (1) 注水弁(MV222-5A)へのアクセス性に対する影響

隔離操作を行う注水弁(MV222-5A)は、中1階(EL19.0m)の床面上に設置されており、ISLOCAにより漏えいが発生する機器は、1階(EL15.3m)及び地下2階(EL1.3m)に設置されている。隔離操作場所へは溢水影響のない2階(EL23.8m)からアクセスするため、アクセス性への影響はない。

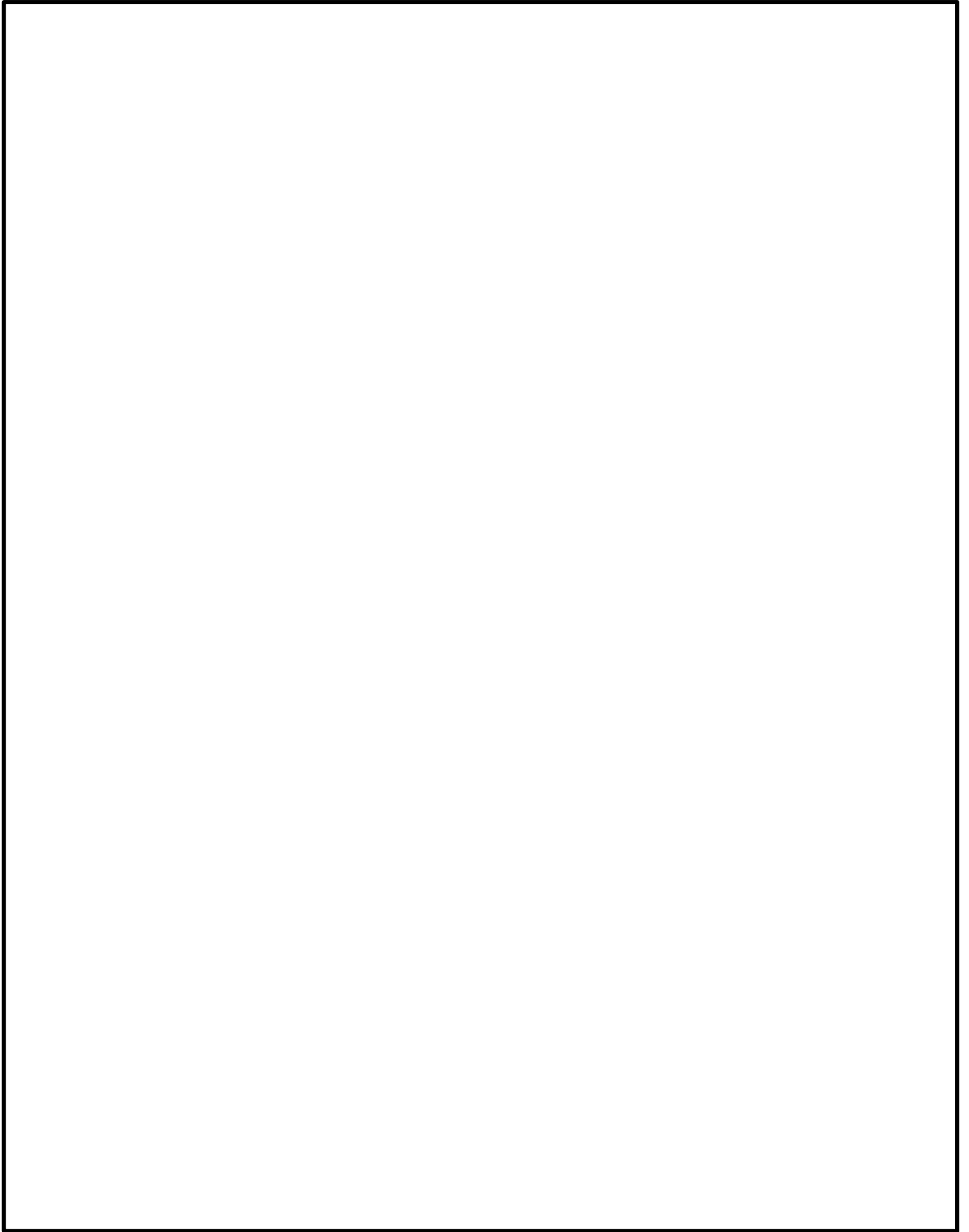
### (2) ISLOCA時に必要となる系統への影響

A-残留熱除去系ポンプ室と原子炉隔離時冷却系ポンプ室の境界、トーラス室とB-残留熱除去系ポンプ室及び高圧炉心スプレイ系ポンプ室の境界は水密扉の設置により区画化されているため、これらのポンプ室は溢水の影響を受けない。

逃がし安全弁は、区画として分離されている原子炉格納容器内に設置されており、関連計装部品も含め溢水の影響はなく、逃がし安全弁の機能は維持される。

漏えい水が伝播する区画においてISLOCA時に必要となる系統の溢水評価結果を別表8-3に示す。

なお、B-残留熱除去系(低圧注水モード)注水ライン、C-残留熱除去系(低圧注水モード)注水ライン及び低圧炉心スプレイ系注入ラインのISLOCA発生時についても、漏えい水が伝播する区画において、ISLOCA時に必要となる系統の溢水評価を実施し、影響がないことを確認している。



別図 8-8 A－残留熱除去系 溢水範囲

本資料のうち、枠囲みの内容は機密に係る事項のため公開できません。

別表 8-2 想定する漏えい量

事故後の時間[h]	漏えい量[m <sup>3</sup> ]	
	Aー残留熱除去系ポンプ室 (R-B2F-02N)	Aー残留熱除去系熱交換器室 (R-1F-05N)
0.5	7	102
1.0	8	126
2.0	11	161
3.0	14	211
4.0	17	261
5.0	20	311
6.0	23	361
7.0	26	411
8.0	29	460
9.0	32	509
10.0	35	557

別表 8-3 溢水評価結果

建物	EL [m]	評価 区画	流入を 考慮する 他区画	溢水量 [m <sup>3</sup> ] <sup>※1</sup>	滞留 面積 [m <sup>2</sup> ]	床勾 配 [m]	① 溢水水位 FL+[m] <sup>※2</sup>	機器番号	ISLOCA 時に必要となる系統 の溢水防護対象設備 <sup>※3</sup>	② 機能喪失 高さ FL+[m] <sup>※2</sup>	影響 評価	備考
原子炉 建物	15.3	R-1F-03N R-1F-22N	R-1F-05N	557	808	0.075	0.18 <sup>※4</sup>	2-RIR-1-8B	B-原子炉圧力容器計器ラック	0.56	①<②	
			R-1F-04N									
		R-1F-10N	R-1F-05N	557	827	0.075	0.18 <sup>※4</sup>	MV222-15B	B-RHR テスト弁	2.08	①<②	
	R-1F-04N											
	1.3	R-B2F-31N	R-1F-05N	592	1041	0.075	0.65	MV224-7 MV224-8 MV224-9	HPCS ポンプ トラス側 ミニマフロー弁 HPCS ポンプ CST 側第 1 ミニマフロー弁 HPCS ポンプ CST 側第 2 ミニマフロー弁	7.10	①<②	
			R-1F-04N									
R-1F-03N R-1F-22N R-B2F-02N												

■ : 溢水源のある区画

- ※1 事象発生 10 時間後の溢水量
- ※2 基準床からの高さ
- ※3 評価対象区画で機能喪失高さが最も低い機器
- ※4 ハッチからの排出評価を実施

## 2.2 漏えいした蒸気の回り込みに伴う雰囲気温度・湿度上昇の影響

別図 8-7 に示すとおり、「A-残留熱除去系熱交換器室」、「A-残留熱除去系ポンプ室」において漏えいした蒸気及び溢水の伝播区画において発生した蒸気は、各隣接区画の圧力差に応じて「原子炉棟その他（二次格納施設）」内を移動し、原子炉建物内の圧力や温度を一時的に上昇させる。原子炉建物内の圧力上昇に伴い、ブローアウトパネルが開放された以降は、「原子炉棟その他（二次格納施設）」から環境への蒸気の放出の流れが支配的となるため、「原子炉棟その他（二次格納施設）」からその他ポンプ室等への蒸気の流入はない。蒸気の滞留範囲を別図 8-9 に示す。

ブローアウトパネルの開放によって原子炉建物内の圧力上昇は抑制され、また、別図 8-4 に示すとおり、I S L O C A 発生初期には、高温の原子炉冷却材及び蒸気の漏えいに伴い、「原子炉棟その他（二次格納施設）」内の雰囲気温度は、約 70℃まで上昇するが、原子炉を減圧した後の雰囲気温度は低下傾向にある。

### (1) 注水弁 (MV222-5A) への影響

隔離操作を行う注水弁 (MV222-5A) は、原子炉格納容器バウンダリにかかる圧力及び温度が最も高くなる設計基準事故である「原子炉格納容器内圧力、雰囲気等の異常な変化」の「原子炉冷却材喪失」時の環境条件に耐性を有する設備であり、湿度 100%、温度 100℃以上の耐性を有していることから機能維持される。

I S L O C A 発生時において必要な対応操作のうち、注水弁 (MV222-5A) の隔離操作を除いては、全て中央制御室からの操作による。注水弁 (MV222-5A) の隔離操作については、事象発生 9 時間後から行うこととしており、その際の原子炉建物内雰囲気温度は約 44℃のため、防護具等の着用により現場へのアクセス及び隔離操作は可能である。

### (2) 原子炉隔離時冷却系、高圧炉心スプレイ系及びB-残留熱除去系への影響

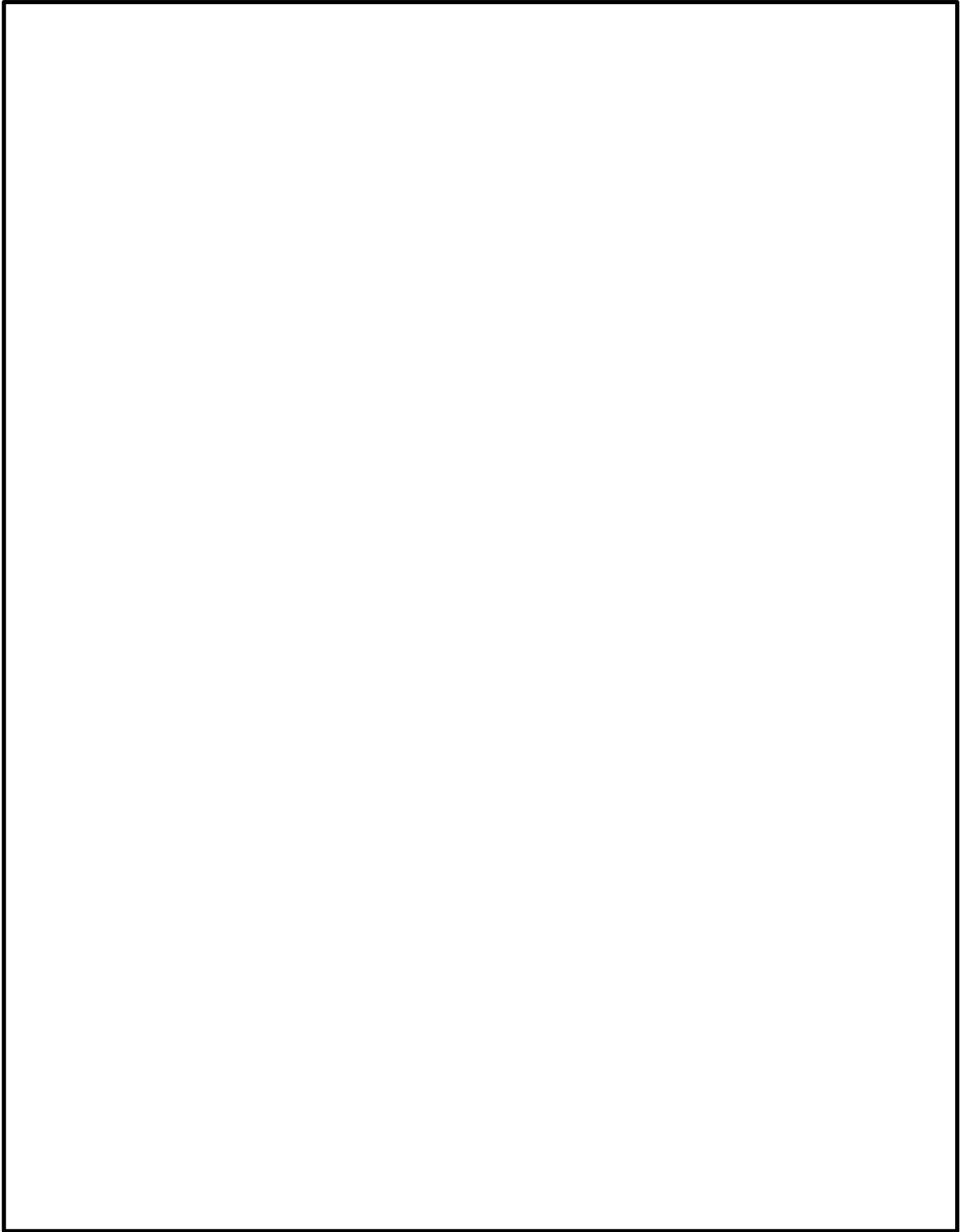
A-残留熱除去系ポンプ室と原子炉隔離時冷却系ポンプ室の境界、トーラス室とB-残留熱除去系ポンプ室及び高圧炉心スプレイ系ポンプ室の境界は水密扉の設置により区画化されているため、これらのポンプ室には溢水の流入がなく、蒸気による有意な雰囲気温度の上昇はないため、系統の運転に必要な補機冷却系等の設備も含めて、系統の機能は維持される。なお、原子炉隔離時冷却系、高圧炉心スプレイ系及びB-残留熱除去系のポンプ、弁及び計器等は、湿度 100%、温度 100℃以上の耐性を有している。

### (3) 逃がし安全弁への影響

逃がし安全弁は、区画として分離されている原子炉格納容器内に設置されており、関連計装部品も含め、原子炉建物内及びトーラス室の雰囲気温度上昇に伴う影響はなく、逃がし安全弁の機能は維持される。

なお、B－残留熱除去系（低圧注水モード）注水ライン、C－残留熱除去系（低圧注水モード）注水ライン及び低圧炉心スプレイ系注入ラインのISLOCA発生時の原子炉棟内環境（雰囲気温度、湿度及び圧力）を想定した場合でも、ISLOCA時に必要となる系統設備の健全性に影響がないことを確認している。





別図 8-9 A－残留熱除去系 蒸気滞留範囲

本資料のうち、枠囲みの内容は機密に係る事項のため公開できません。

## I S L O C A発生時の原子炉棟内線量率評価及び敷地境界の実効線量評価

## 1. 原子炉建物内線量率について

## (1) 評価の想定

破断口から原子炉棟に漏えいした原子炉冷却材中の放射性物質のうち気相に移行する放射性物質及び燃料から追加放出される放射性物質について原子炉棟から環境への漏えいを考慮せずに原子炉棟内に均一に分布するものとして原子炉棟内の線量率を評価した。

評価上考慮する核種は現行設置許可と同じものを想定し、線量評価の条件となる I-131 の追加放出量は、実績データから保守的に設定した。

運転開始から施設定期検査による原子炉停止時等に測定している I-131 の追加放出量の最大値は約  $8.1 \times 10^7$  Bq「平成元年1月18日(起動試験)」であり、評価に使用する I-131 の追加放出量は、実績値を包絡する値として 100Ci ( $3.7 \times 10^{12}$  Bq) と設定した。

また、放出される放射性物質には、冷却材中に含まれる放射性物質があるが、追加放出量と比較すると数%程度であり、追加放出量で見込んだ余裕分に含まれるため考慮しないものとする。

原子炉棟内の作業の被ばく評価においては、放射線防護具(セルフエアセット)を装備することにより内部被ばくの影響が無視できるため、外部被ばくのみを対象とする。

別表 9-1 評価条件 (追加放出量)

項目	評価値	実績値 (最大)
I-131 追加放出量 (Bq)	$3.7 \times 10^{12}$	約 $8.1 \times 10^7$ (平成元年1月18日 (起動試験))
希ガス及びハロゲン等の追加放出量 ( $\gamma$ 線 0.5MeV 換算値) (Bq)	$2.3 \times 10^{14}$	—

(2) 評価の方法

原子炉棟内の空間線量率は、以下のサブマージョンモデルにより計算する。サブマージョンモデルの概要を別図 9-1 に示す。

$$D = 6.2 \times 10^{-14} \cdot \frac{Q_{\gamma}}{V_{R/B}} \cdot E_{\gamma} \cdot (1 - e^{-\mu \cdot R}) \cdot 3600$$

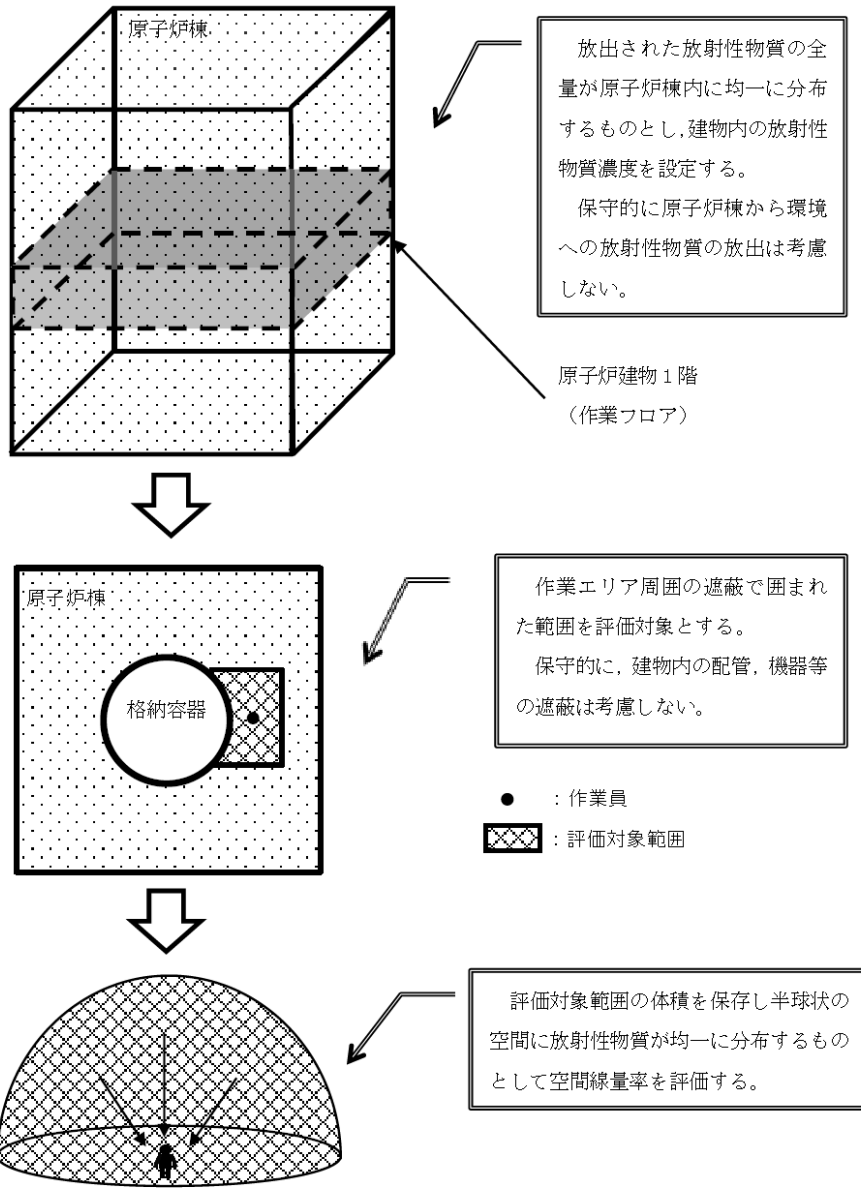
ここで、

- D : 放射線量率 (Gy/h)  
6.2 × 10<sup>-14</sup> : サブマージョンモデルによる換算係数  
( (dis・m<sup>3</sup>・Gy) / (MeV・Bq・s) )  
Q<sub>γ</sub> : 原子炉棟内放射性物質質量  
(Bq : γ線実効エネルギー0.5MeV換算値)  
V<sub>R/B</sub> : 原子炉棟内空間体積  
(  m<sup>3</sup> )  
E<sub>γ</sub> : γ線エネルギー (0.5MeV/dis)  
μ : 空気に対するγ線のエネルギー吸収係数  
(3.9 × 10<sup>-3</sup> /m)  
R : 評価対象エリア (東側PCVペネトレーション室気相部) の空間体積と等価な半球の半径 (m)

$$R = \sqrt[3]{\frac{3 \cdot V}{2 \cdot \pi}}$$

- V : 評価対象エリア (東側PCVペネトレーション室気相部) の体積 (  m<sup>3</sup> )

本資料のうち、枠囲みの内容は機密に係る事項のため公開できません。



サブマージョンモデル概要図

別図 9-1 サブマージョンモデルの概要

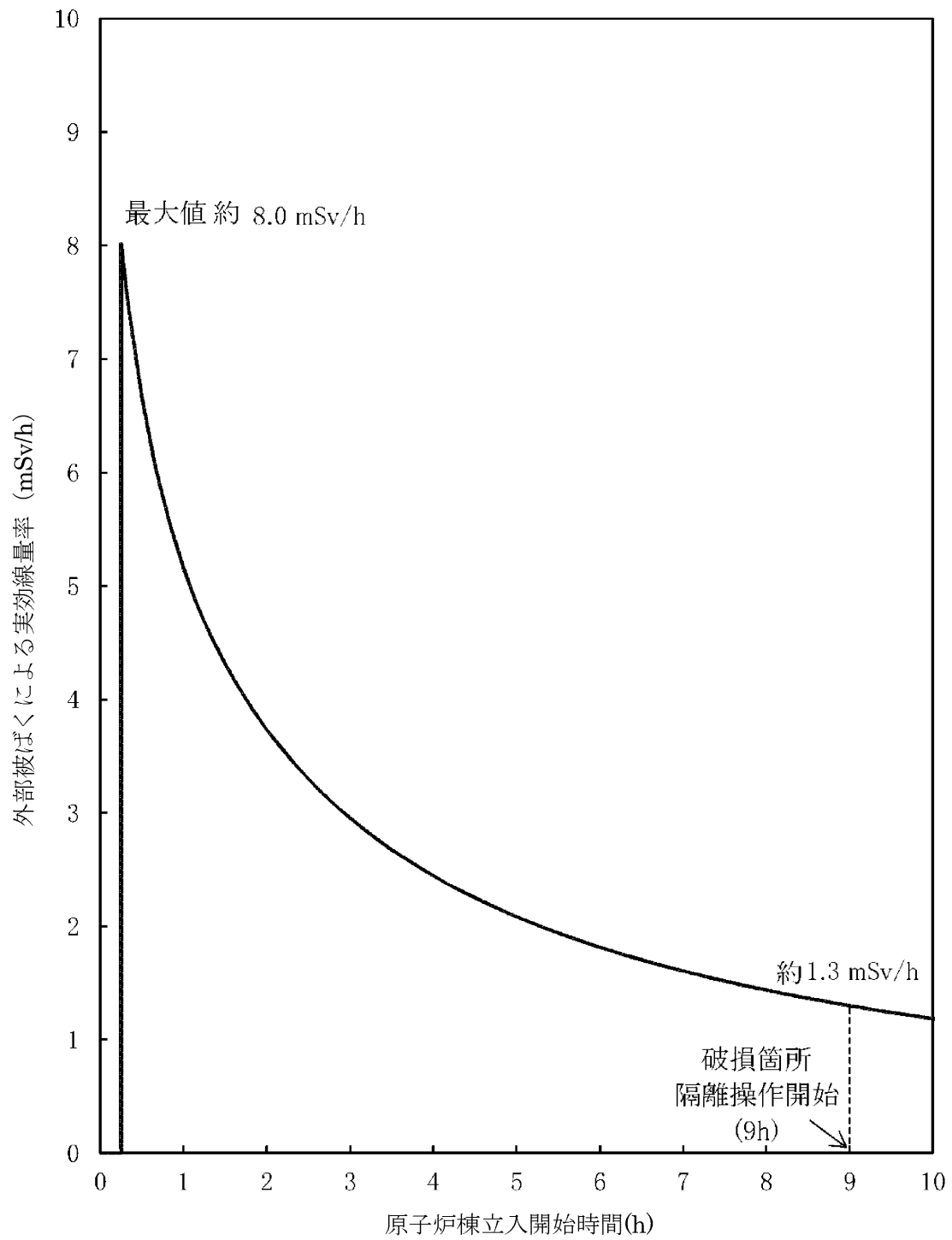
(3) 評価の結果

評価結果を別図 9-2 に示す。線量率の最大は約 8.0mSv/h 程度であり、時間減衰によって低下するため、線量率の上昇が現場操作に影響を与える可能性は小さく、期待している機器の機能は維持される。

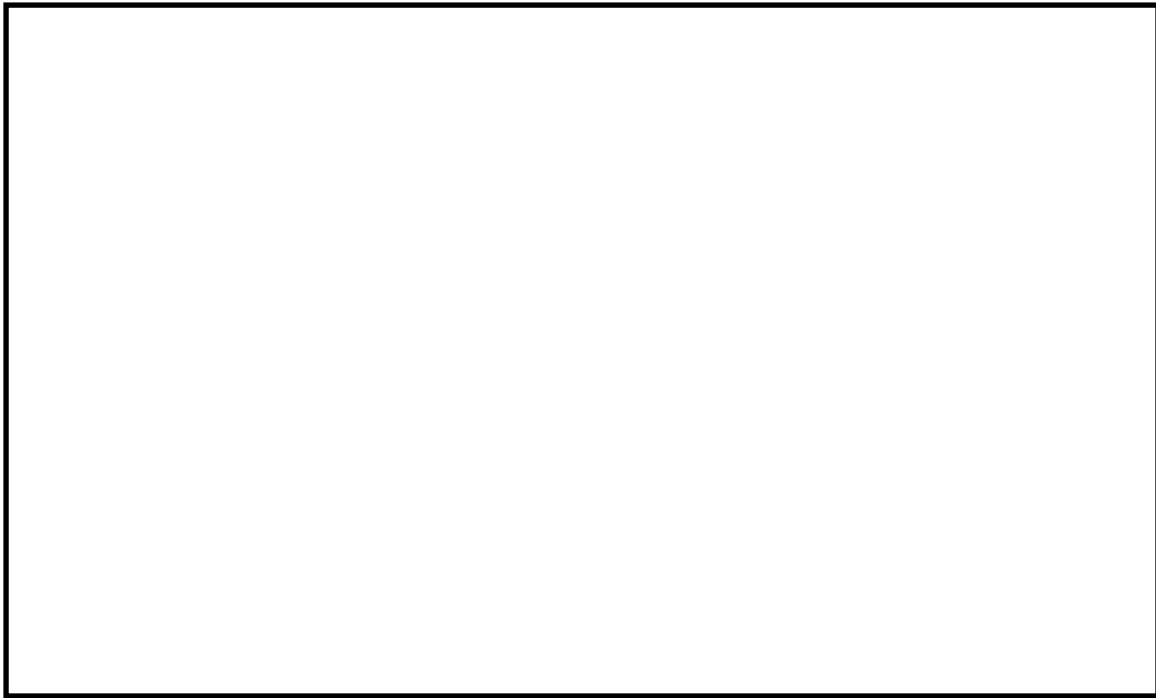
なお、事故時には原子炉棟内に漏えいした放射性物質が環境へ放出される可能性があるが、中央制御室換気系の給気口的位置はプルームの広がりを取り込みにくい箇所であり、中央制御室内に放射性物質を大量に取り込むことはないと考えられる（別図 9-3）。さらに、これらの事故時においては原子炉棟放射線異常高又は換気系放射線異常高の信号により中央制御室換気系が系統隔離運転となるため、中央制御室内にいる運転員は過度な被ばくの影響を受けることはない。

別表 9-2 I S L O C A 時の放出量

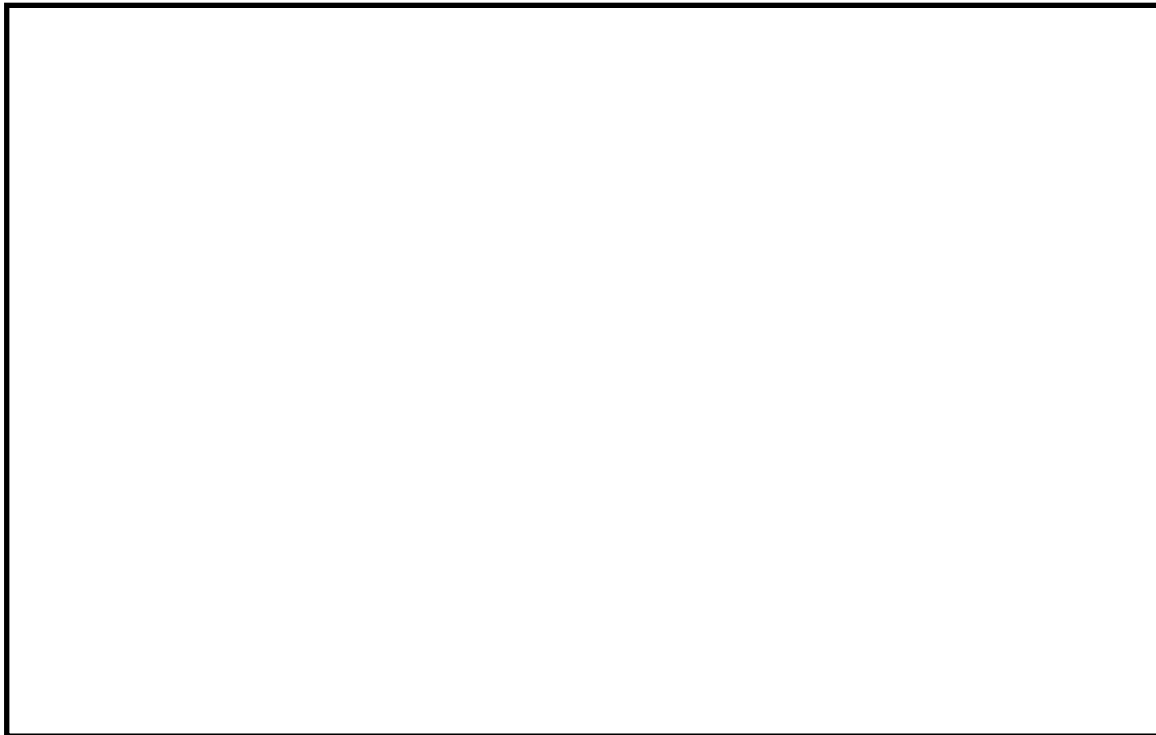
核種	収率 (%)	崩壊定数 (d <sup>-1</sup> )	γ線実効エネルギー (MeV)	追加放出量 (Bq)	追加放出量 (Bq) (γ線実効エネルギー 0.5MeV 換算値)
I-131	2.84	8.60E-02	0.381	3.70E+12	2.82E+12
I-132	4.21	7.30	2.253	5.48E+12	2.47E+13
I-133	6.77	8.00E-01	0.608	8.82E+12	1.07E+13
I-134	7.61	1.90E+01	2.750	9.91E+12	5.45E+13
I-135	6.41	2.52	1.645	8.35E+12	2.75E+13
Br-83	0.53	6.96	0.0075	6.90E+11	1.04E+10
Br-84	0.97	3.14E+01	1.742	1.26E+12	4.40E+12
Mo-99	6.13	2.49E-01	0.16	7.99E+12	2.56E+12
Tc-99m	5.40	2.76	0.13	7.04E+12	1.83E+12
ハロゲン等 合計	—	—	—	5.32E+13	1.29E+14
Kr-83m	0.53	9.09	0.0025	1.38E+12	6.90E+09
Kr-85m	1.31	3.71	0.159	3.41E+12	1.09E+12
Kr-85	0.29	1.77E-04	0.0022	2.25E+11	9.91E+08
Kr-87	2.54	1.31E+01	0.793	6.62E+12	1.05E+13
Kr-88	3.58	5.94	1.950	9.33E+12	3.64E+13
Xe-131m	0.040	5.82E-02	0.020	1.04E+11	4.17E+09
Xe-133m	0.19	3.08E-01	0.042	4.95E+11	4.16E+10
Xe-133	6.77	1.31E-01	0.045	1.76E+13	1.59E+12
Xe-135m	1.06	6.38E+01	0.432	2.76E+12	2.39E+12
Xe-135	6.63	1.83	0.250	1.73E+13	8.64E+12
Xe-138	6.28	7.04E+01	1.183	1.64E+13	3.87E+13
希ガス合計	—	—	—	7.56E+13	9.93E+13
ハロゲン等 +希ガス 合計	—	—	—	1.29E+14	2.28E+14



別図 9-2 原子炉棟立入開始時間と線量率の関係



(a) 平面概略図



(b) 断面概略図

別図 9-3 原子炉建物／中央制御室の配置と給気口・ブローアウトパネルの位置関係 (ISLOCA)

本資料のうち、枠囲みの内容は機密に係る事項のため公開できません。



## 2. 敷地境界の実効線量評価について

### (1) 評価想定

敷地境界の実効線量評価では、I S L O C Aにより原子炉棟内に放出された核分裂生成物がブローアウトパネルを経由して大気中に放出されることを想定し、敷地境界の実効線量を評価した。

評価条件は別表 9-1 から別表 9-5 に従うものとする。

破断口から漏えいする原子炉冷却材が原子炉棟内に放出されることに伴う減圧沸騰によって気体となる蒸気量に対応する放射性物質が建物内の気相部へ移行するものとし、破断口から漏えいする冷却材中の放射性物質が気相部へ移行する割合は、運転時の原子炉冷却材量に対する原子炉棟放出に伴う減圧沸騰による蒸発量の割合から算定した。燃料から追加放出される放射性物質が気相へ移行する割合は、燃料棒内ギャップ部の放射性物質が原子炉圧力の低下割合に応じて冷却材中に放出されることを踏まえ、同様に運転時の原子炉冷却材量に対する原子炉減圧に伴う減圧沸騰による蒸発量の割合から算定した。また、破断口及び逃がし安全弁から放出される蒸気量は、各々の移行率に応じた量が流出するものとした。(別図 9-4 参照)

原子炉棟内の気相部に移行した放射性物質は、ブローアウトパネルの開口部より大気中に徐々に放出されることとなるが、被ばく評価上は、大気中に瞬時に放出されるものとし、放出高さは地上放出として評価した。

その結果、放出量は別表 9-4 に示すとおりとなった。

### (2) 評価方法

敷地境界外における実効線量は、次に述べる内部被ばくによる実効線量及び外部被ばくによる実効線量の和として計算する。

#### a. よう素による内部被ばく

よう素の内部被ばくによる実効線量 $H_I$ は次の式で計算する。

$$H_I = R \cdot H_{\infty} \cdot \chi / Q \cdot Q_I$$

ここで

R : 呼吸率 ( $\text{m}^3/\text{s}$ )

呼吸率Rは、事故期間が比較的短いことを考慮し、小児の活動時の呼吸率  $0.31 (\text{m}^3/\text{h})$  を用いる。

$H_{\infty}$  : よう素 (I-131) を  $1 \text{ Bq}$  吸入した場合の小児の実効線量係数 ( $1.6 \times 10^{-7} \text{ Sv/Bq}$ )

$\chi/Q$ ：相対濃度 (s/m<sup>3</sup>) (別表 9-5 のとおり)

$Q_I$ ：よう素の放出量 (Bq)

(I-131 等価量—小児実効線量係数換算) (別表 9-4 のとおり)

b.  $\gamma$  線による外部被ばく

敷地境界外における希ガス及びハロゲン等の  $\gamma$  線外部被ばくによる実効線量  $H_\gamma$  は次の式で計算する。

$$H_\gamma = K \cdot D/Q \cdot Q_\gamma$$

ここで、

$K$ ：空気カーマから実効線量への換算係数 ( $K=1\text{Sv/Gy}$ )

$D/Q$ ：相対線量 (Gy/Bq) (別表 9-5 のとおり)

$Q_\gamma$ ：希ガス及びハロゲン等の大気放出量 (Bq)

( $\gamma$  線実効エネルギー  $0.5\text{MeV}$  換算値) (別表 9-4 のとおり)

(3) 評価結果

敷地境界における実効線量は約  $3.9\text{mSv}$  となり事故時線量限度の  $5\text{mSv}$  を下回った。

本事象は、放射性物質の放出に際し格納容器フィルタベント系や非常用ガス処理系による放射性物質の捕集効果及び高所放出による大気希釈に期待できないため、敷地境界における実効線量評価において、設計基準事故や他の炉心損傷防止シナリオにおける評価条件に比べて厳しい評価結果となっていると考えられる。また、ISLOCA 発生後、30 分後に急速減圧を実施する評価としているため、それまでの間に、高圧炉心スプレイ系の自動起動に伴う蒸気凝縮により原子炉圧力低下が起きており、この期間における燃料棒内ギャップ部の放射性物質の追加放出が大きくなっている。この期間は破断口からの冷却材漏洩量も大きいため、大気中への放射性物質の放出量が大きくなる結果となる。

なお、評価に使用した I-131 追加放出量の  $100\text{Ci}$  ( $3.7 \times 10^{12}\text{Bq}$ ) は、運転開始からの I-131 追加放出量の実測値の最大値である約  $8.1 \times 10^7\text{Bq}$  「平成元年 1 月 18 日 (起動試験)」に対し保守性を有した設定となっている。

また、評価上は考慮していないものの、原子炉棟に放出された放射性物質は外部に放出されるまでの建物内壁への沈着による放出量の低減に期待できること、冷却材中の放射性物質の濃度は運転時の原子炉冷却材量に応じた濃度を用いているが、実際は原子炉注水による濃度の希釈に期待できること

及び破断口から放出されるまでの時間減衰により, さらに実効線量が低くなると考えられる。

別表 9-3 放出評価条件

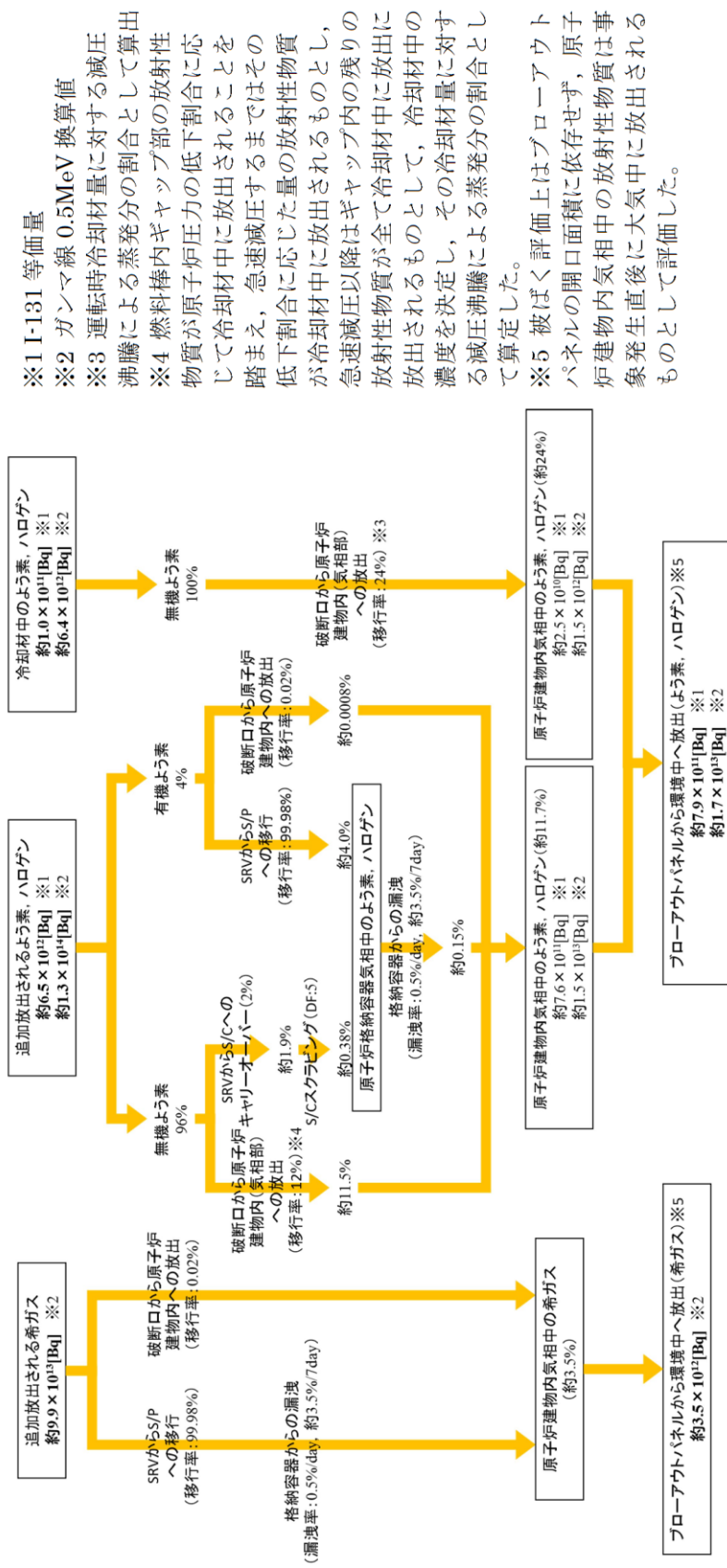
項目	主要解析条件	条件設定の考え方
原子炉運転日数 (日)	2,000	十分な運転時間として仮定した時間
追加放出量 (I-131) (Bq)	$3.7 \times 10^{12}$	至近の I-131 追加放出量の実績値を包絡する値として設定し、その他の核種はその組成を平衡組成として求め、希ガスについてはよう素の 2 倍の放出があるものとする。
冷却材中濃度 (I-131) (Bq/g)	$1.4 \times 10^2$	全希ガス漏えい率から冷却材中濃度を設定し、その組成を拡散組成とする。
燃料から追加放出されるよう素の割合 (%)	無機よう素 : 96% 有機よう素 : 4%	「発電用軽水型原子炉施設の安全評価に関する審査指針」に基づき設定
逃がし安全弁からサプレッション・チェンバへの移行率 (%)	無機よう素, ハロゲン等 : 2 有機よう素 : 99.98	無機よう素, ハロゲン等については「発電用軽水型原子炉施設の安全評価に関する審査指針」に基づき設定 有機よう素については S A F E R 解析の積算蒸気量の割合に基づき設定
破断口から原子炉棟への移行率 (%)	無機よう素, ハロゲン等 : 100 有機よう素 : 0.02	無機よう素, ハロゲン等については保守的に全量が破断口から原子炉棟へ移行するものとして設定。 有機よう素については S A F E R 解析の積算蒸気量の割合に基づき設定
サプレッション・チェンバのプール水のスクラビング等による除去係数	5	Standard Review Plan 6.5.5 に基づき設定
冷却水から気相への放出割合 (冷却材中の放射性物質) (%)	24	原子炉冷却材量に対する原子炉棟放出に伴う減圧沸騰による蒸気量の割合を設定
冷却材から気相への放出割合 (追加放出される放射性物質) (%)	12	原子炉減圧により燃料棒内ギャップ部から冷却材中へ放出されることを踏まえ、原子炉冷却材量に対する減圧沸騰による蒸気量から算出
格納容器からの漏えい率 (%/d)	0.5	格納容器の設計漏えい率から設定
原子炉棟の気密性	考慮しない	ブローアウトパネル開口部の面積に依存せず、原子炉棟内気相部の放射性物質が事象発生直後に大気中に放出されるものとする。

別表9-4 放出量

核種	放出量 (Bq)
希ガス+ハロゲン等 (ガンマ線実効エネルギー 0.5MeV 換算値)	$2.0 \times 10^{13}$
よう素 (I-131 等価量 (小児実効線量係数換算))	$7.9 \times 10^{11}$

別表 9-5 大気拡散条件 (地上放出)

大気拡散条件	敷地境界
相対濃度 ( $\chi / Q$ ) ( $s / m^3$ )	$3.5 \times 10^{-4}$
相対線量 ( $D / Q$ ) ( $Gy / Bq$ )	$2.1 \times 10^{-18}$



別図 9-4 希ガス、よう素、ハロゲン等の環境への放出過程

- ※1 I-131 等価量
- ※2 ガンマ線 0.5MeV 換算値
- ※3 運転時冷却材量に対する減圧沸騰による蒸発分の割合として算出
- ※4 燃料棒内ギャップ部の放射性物質が原子炉圧力の低下割合に応じて冷却材中に放出されることを踏まえ、急速減圧するまではその低下割合に応じた量の放射性物質が冷却材中に放出されるものとし、急速減圧以降はギャップ内の残りの放射性物質が全て冷却材中に放出されるものとして、冷却材中の濃度を決定し、その冷却材量に対する減圧沸騰による蒸発分の割合として算定した。
- ※5 被ばく評価上はブローアウトパネルの開口面積に依存せず、原子炉建物内気相中の放射性物質は事象発生直後に大気中に放出されるものとして評価した。

I-131 追加放出量の測定結果について

運転開始から施設定期検査による原子炉停止時等に測定している I-131 の追加放出量の測定値は以下のとおり。

定検回数	停止年月日	増加量 (Bq)
<u>(起動試験)</u>	<u>H1. 1. 18</u>	<u>8. 10×10<sup>7</sup></u>
第1回	H2. 2. 5	2. 22×10 <sup>7</sup>
第2回	H3. 5. 7	7. 67×10 <sup>6</sup>
第3回	H4. 9. 7	2. 0×10 <sup>7</sup>
第4回	H6. 1. 12	1. 7×10 <sup>7</sup>
第5回	H7. 4. 27	1. 9×10 <sup>7</sup>
中間停止	H8. 5. 13	2. 3×10 <sup>7</sup>
第6回	H8. 9. 6	2. 3×10 <sup>7</sup>
第7回	H10. 1. 5	2. 4×10 <sup>7</sup>
第8回	H11. 5. 11	2. 2×10 <sup>7</sup>
第9回	H12. 9. 17	1. 4×10 <sup>7</sup>
第10回	H14. 1. 8	2. 0×10 <sup>7</sup>
第11回	H15. 4. 15	3. 6×10 <sup>7</sup>
第12回	H16. 9. 7	2. 6×10 <sup>7</sup>
第13回	H18. 2. 28	2. 9×10 <sup>7</sup>
第14回	H19. 5. 8	3. 9×10 <sup>7</sup>
第15回	H20. 9. 7	1. 9×10 <sup>7</sup>
第16回	H22. 3. 18	2. 2×10 <sup>7</sup>

## インターフェイスシステムLOCA発生時の検知手段について

- (1) インターフェイスシステムLOCAと原子炉格納容器内でのLOCAの判別並びに判断について

第1表にインターフェイスシステムLOCA及び原子炉格納容器内でのLOCA発生時のパラメータ比較を示す。

インターフェイスシステムLOCAと原子炉格納容器内でのLOCAは、どちらも原子炉冷却材の漏えい事象であるが、漏えい箇所が原子炉格納容器の内側か外側かという点で異なる。

このため、原子炉圧力、原子炉水位といった原子炉冷却材一次バウンダリ内のパラメータは同様の挙動を示すが、エリア放射線モニタや格納容器圧力といった原子炉格納容器内外のパラメータ変化に相違が表れるので、容易にインターフェイスシステムLOCAと判別することができる。

また、第1表に示すパラメータの変化や警報が発報することと、運転中の弁の開閉試験時に発生するため、早期にインターフェイスシステムLOCAが発生したことが判断できる。

第1表 インターフェイスシステムLOCAと原子炉格納容器内でのLOCAのパラメータ比較について

	各パラメータ・警報	徴 候	
		インターフェイスシステムLOCA	原子炉格納容器内でのLOCA
インターフェイスシステムLOCA発生を確認するパラメータ	原子炉圧力	低下※2	低下※2
	原子炉水位	低下※2	低下※2
	格納容器圧力	変化なし	上昇
	格納容器温度	変化なし	上昇
	残留熱除去又は低圧炉心スプレイポンプ出口圧力※1	上昇	変化なし
インターフェイスシステムLOCA発生場所(エリア)を特定可能なパラメータ	火災感知器	警報発報	警報発報なし
	監視カメラ	現場状況確認	—
	漏えい検知器	警報発報	警報発報なし
	温度検知器	警報発報	警報発報なし
	エリアモニタ	上昇	変化なし

※1 インターフェイスシステムLOCA発生系統

※2 漏えい量により変動しない場合がある。

- (2) インターフェイスシステムLOCA発生場所(エリア)の特定方法について  
A—残留熱除去系の機器・配管等が設置されているポンプ室、熱交換器室、PCVペネトレーション室、トーラス室は第1図に示すとおり、分離されたエリアに火災感知器、監視カメラ、漏えい検知器、温度検知器やエリアモニタを



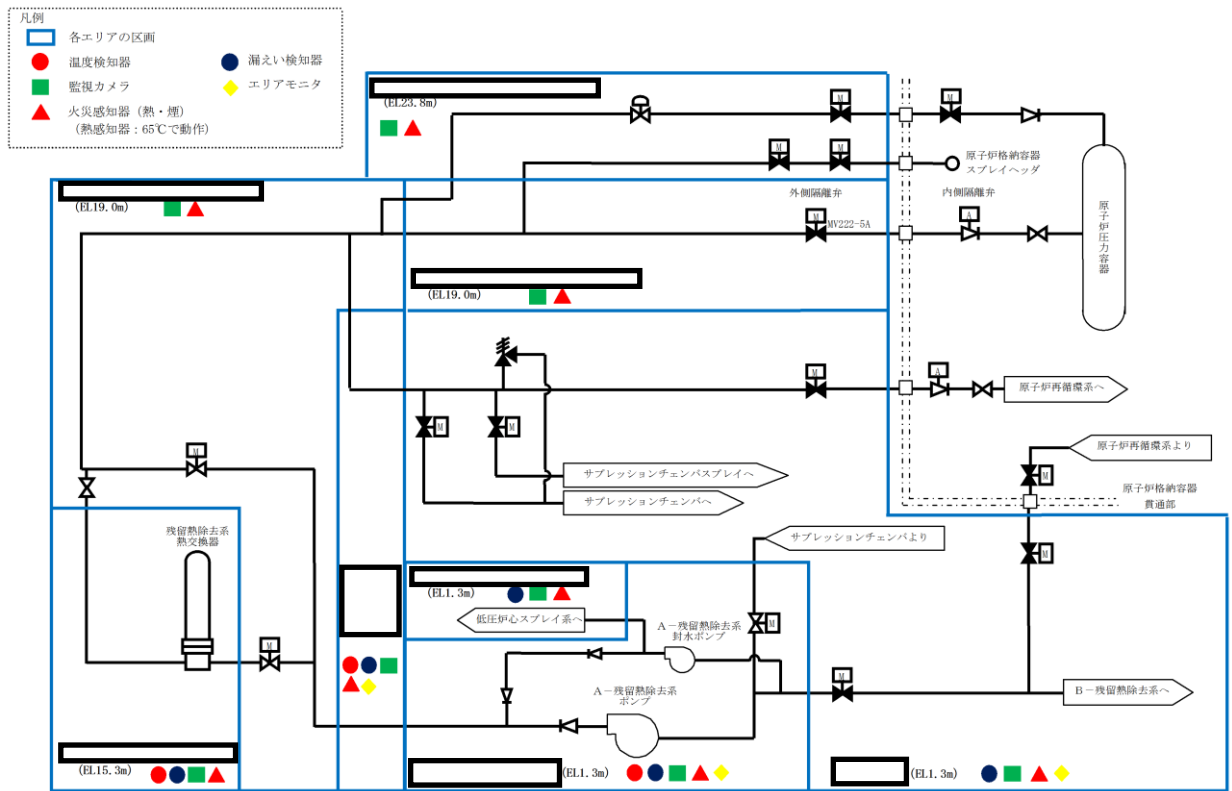
設置しており、インターフェイスシステムLOCA発生時は警報・指示値等によりインターフェイスシステムLOCA発生場所（エリア）の特定が可能である。

また、有効性評価においては、A-残留熱除去系のインターフェイスシステムLOCA事象を想定しているが、B、C-残留熱除去系及び低圧炉心スプレイ系についても、第2図～第4図に示すとおり、A-残留熱除去系と同様の対応をとることによりインターフェイスシステムLOCA発生場所（エリア）の特定が可能である。

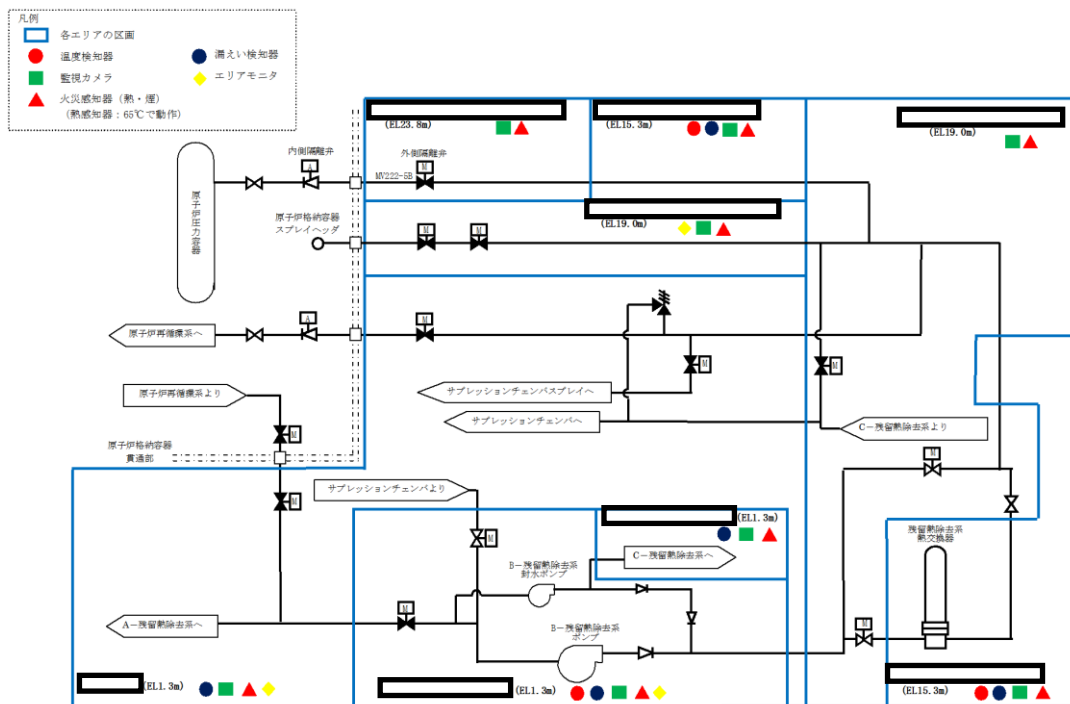
なお、評価上、インターフェイスシステムLOCAの発生が想定される場所（エリア）には第2表に示すとおり、火災感知器、監視カメラ及び漏えい検知器を設置しており、一次系パラメータ及びポンプ出口圧力と合わせ総合的に判断することでインターフェイスシステムLOCAの検知・発生場所の特定が可能である。

第2表 インターフェイスシステムLOCAの発生が想定される場所（エリア）の漏えい確認設備について

想定場所	確認設備	火災感知器	監視カメラ	漏えい検知器	温度検知器	エリアモニタ
A-残留熱除去系	熱交換器	○	○	○	○	
	ポンプ	○	○	○	○	○
B-残留熱除去系	熱交換器	○	○	○	○	
	ポンプ	○	○	○	○	○
C-残留熱除去系	ポンプ	○	○	○		
低圧炉心スプレイ系	ポンプ	○	○	○		

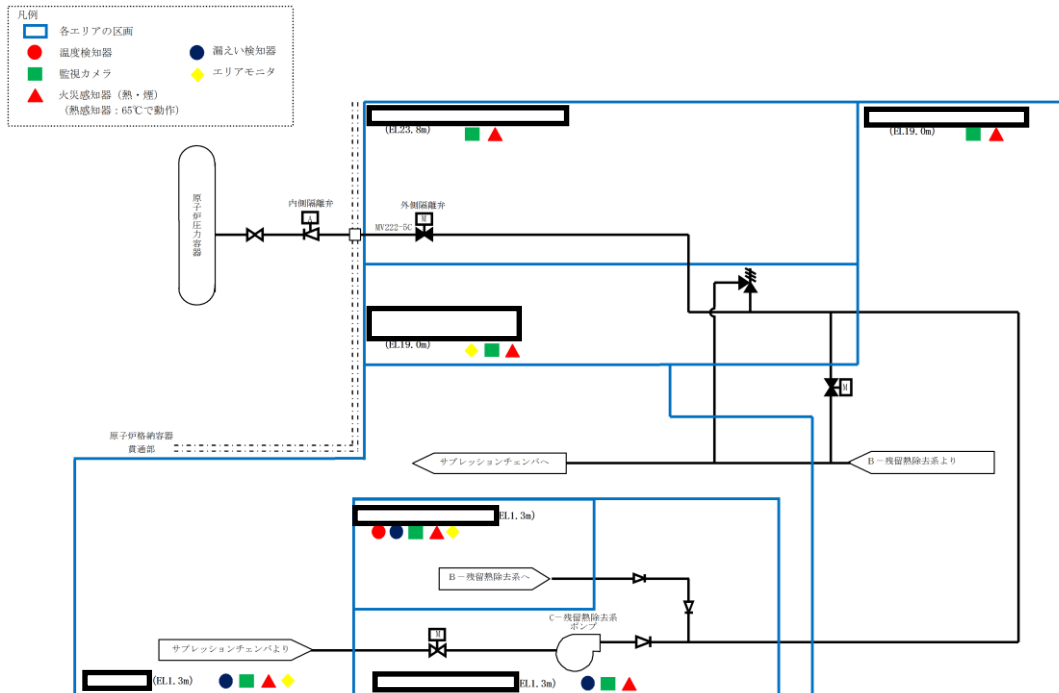


第1図 A-残留熱除去系漏えい確認設備概要図

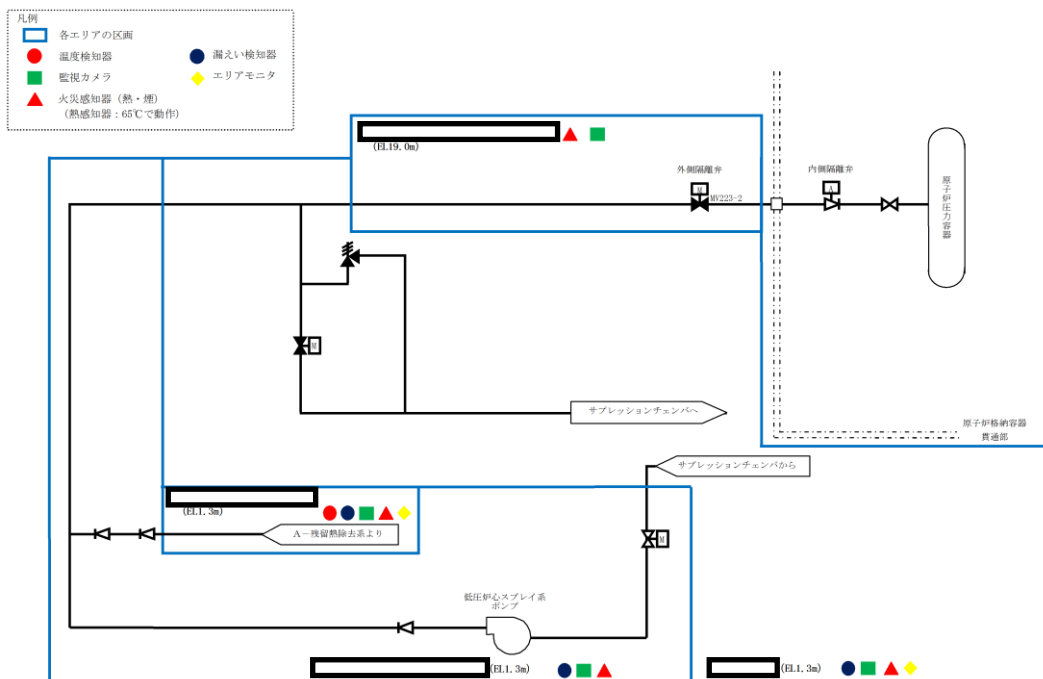


第2図 B-残留熱除去系漏えい確認設備概要図

本資料のうち、枠囲みの内容は機密に係る事項のため公開できません。



第3図 C-残留熱除去系漏えい確認設備概要図



第4図 低圧炉心スプレイ系漏えい確認設備概要図

本資料のうち、枠囲みの内容は機密に係る事項のため公開できません。

## 発電用原子炉の減圧操作について

### 1. 炉心損傷前の発電用原子炉の減圧操作

#### (1) 発電用原子炉の手動減圧操作

炉心損傷前の発電用原子炉の手動減圧操作には、原子炉圧力容器への熱応力の影響を考慮し、原子炉冷却材温度変化率  $55^{\circ}\text{C}/\text{h}$  以下を監視しながら実施する「通常の減圧」と、事故時において逃がし安全弁（自動減圧機能付き）6個を開放することにより発電用原子炉を急速に減圧する「急速減圧」がある。

各減圧操作は、低圧で原子炉注水が可能な手段を確保した上で、以下のとおり判断して実施する。

#### a. 通常の減圧操作

通常の減圧操作は、プラント通常起動／停止時及び事故対応中で急速減圧操作の条件が成立していない場合において適用する。

本操作は、主復水器が使用できる場合には、タービンバイパス弁を用いて原子炉発生蒸気を主復水器へ、主復水器が使用できない場合には、逃がし安全弁を間欠で用いてサプレッション・プールへ導くことで発電用原子炉の減圧を行う。

#### b. 急速減圧操作

急速減圧操作は、事故対応中において以下のような場合に、逃がし安全弁（自動減圧機能付き）6個を開放することにより実施する。

- ① 高圧注水機能喪失等により原子炉水位が低下し、低圧注水機能により原子炉注水を速やかに行う場合
- ② 高圧注水機能により原子炉水位が緩やかに上昇しているが、炉心露出（原子炉水位が燃料棒有効長頂部以下）の時間が最長許容炉心露出時間を上回った場合
- ③ 原子炉水位不明が発生し、低圧の注水機能により原子炉圧力容器を満水にする場合
- ④ インターフェイスシステム L O C A が発生し、中央制御室からの遠隔隔離に失敗した場合

また、以下の場合で減圧操作に時間余裕がある場合は、減圧による原子炉格納容器への熱負荷に留意し、格納容器圧力及び温度を監視しながら逃がし安全弁（自動減圧機能付き）6個を順次開放するが、原子炉冷却材温度変化率  $55^{\circ}\text{C}/\text{h}$  以下は適用されない。

- ⑤ サプレッション・プール熱容量制限<sup>\*1</sup>に到達した場合

※1 サプレッション・プール水温度 77℃。なお、崩壊熱除去機能喪失時において、原子炉隔離時冷却系または高圧原子炉代替注水系からの注水により原子炉水位を維持している場合、当該系統が機能維持できる間（サプレッション・プール水温度 100℃まで）は急速減圧に移行しない。

- ⑥格納容器圧力を約 245kPa [gage] 以下に維持できない場合
- ⑦ドライウェル温度が 171℃に到達した場合
- ⑧サプレッション・プール水位が通常水位+4.9mに近接した場合又は通常水位-50 cm以下となった場合

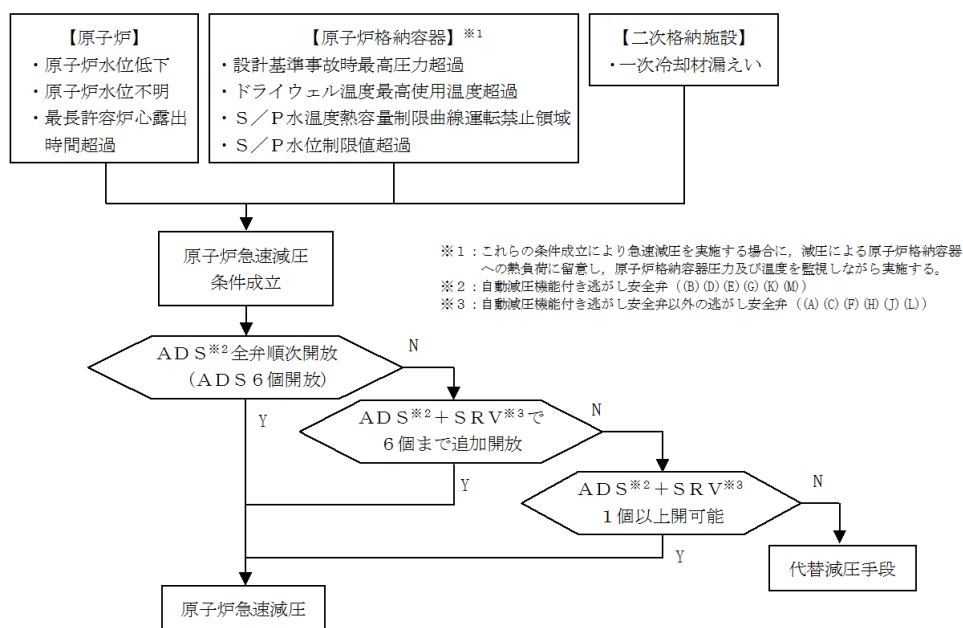
本操作は、逃がし安全弁（自動減圧機能付き）「6 個」を手動開放することを第一優先とする。

それができない場合は逃がし安全弁（自動減圧機能付き）以外の逃がし安全弁を含めたものから使用可能なもの「6 個」を手動開放する。

さらに、それもできない場合は、急速減圧に必要な最小弁数である「1 個」を手動開放することにより急速減圧する。逃がし安全弁（自動減圧機能付き）以外の逃がし安全弁による減圧ができない場合は、代替の減圧手段を試みる。

なお、急速減圧に必要な最小弁数「1 個」は、残留熱除去系（低圧注水モード）1 台による原子炉注水を仮定した場合に燃料被覆管最高温度が 1,200℃以下に抑えられることを条件として設定している。

急速減圧操作の概要は第 1 図のとおり。



第 1 図 原子炉「急速減圧」操作概要

## (2) 発電用原子炉の自動減圧

前項(1)のような運転員による操作がない場合でも、事故事象を収束させるための原子炉減圧としては、自動減圧系及び代替自動減圧機能の2つがある。逃がし安全弁の機能を第1表に整理するとともに、概要を以下に示す。

なお、原子炉停止機能喪失(ATWS)の場合は、発電用原子炉の自動減圧により低温の水が注水されることを防止するため、運転員の判断により自動減圧を阻止するための操作スイッチがある。

悪影響を及ぼさないように、区分Ⅰ、区分Ⅱの異なる系統に自動減圧起動阻止スイッチを各1個、代替自動減圧起動阻止スイッチを1個分離して設置しており、これらのスイッチは中央制御室の同じ盤で操作が可能な設計としている。

### ・自動減圧系 (第2図)

非常用炉心冷却系の一部であり、高圧炉心スプレイ系のバックアップ設備として、逃がし安全弁(自動減圧機能付き)を開放し原子炉圧力を速やかに低下させ、低圧炉心スプレイ系、低圧注水系の早期注水を促す。

具体的には、「原子炉水位低(レベル1)」及び「格納容器圧力高(13.7kPa[gage])」信号が120秒間継続し、低圧炉心スプレイ系又は残留熱除去系(低圧注水モード)が運転中であれば、逃がし安全弁(自動減圧機能)6個が開放する。

### ・代替自動減圧機能 (第2図)

非常用炉心冷却系の自動減圧機能が作動しない場合においても、炉心の著しい損傷及び原子炉格納容器の破損を防止する。

自動減圧系の作動信号の内、「格納容器圧力高(13.7kPa[gage])」信号が成立しなくても、発電用原子炉の水位が低い状態で一定時間経過した場合は、低圧炉心スプレイ系又は残留熱除去系(低圧注水モード)の起動を条件に代替自動減圧機能は作動する。

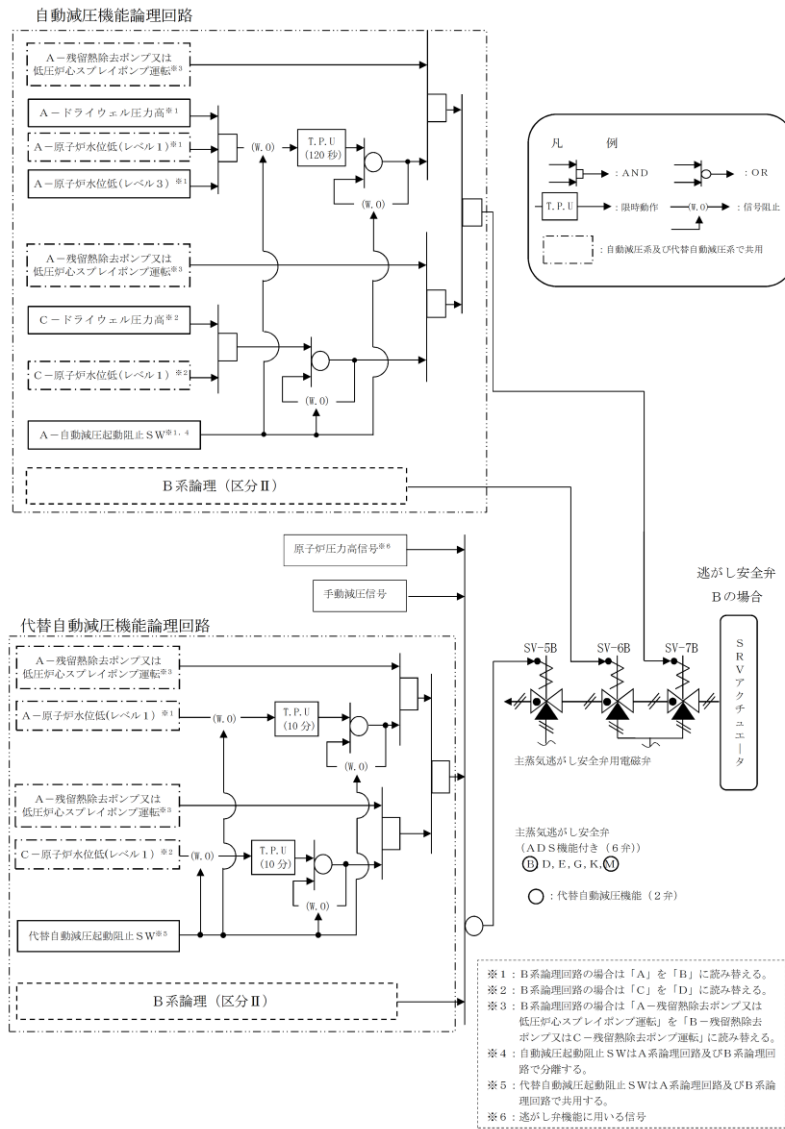
具体的には「原子炉水位低(レベル1)」信号が10分間継続し、低圧炉心スプレイポンプ又は残留熱除去ポンプが運転中であれば、代替自動減圧機能により逃がし安全弁(自動減圧機能付き)2個が開放する。

代替自動減圧機能は、原子炉水位低(レベル1)に「10分間」の時間遅れを考慮して、炉心損傷に至らない台数を検討した結果、1個を開放すれば炉心損傷の制限値(燃料被覆管1,200℃以下、被覆管酸化割合15%以下)を満足するため、余裕として1個を追加して2個と設定した。

第1表 逃がし安全弁機能一覧

	機能			
	逃がし弁	安全弁	ADS	代替自動減圧
S R V (A) (C) (F) (H) (J) (L)	○	○	—	—
S R V (D) (E) (G) (K)	○	○	○	—
S R V (B) (M)	○	○	○	○

自動減圧系及び代替自動減圧機能は運転員の操作を考慮しないが、運転員が各論理の動作状況を確認できるように警報を発する。自動減圧系及び代替自動減圧機能の動作回路図及び警報発生箇所を以下に示す。



第2図 自動減圧系及び代替自動減圧機能の論理回路

これらの警報により、自動減圧系または代替自動減圧機能の論理が動作していることを確認し、自動減圧に備える。

なお、代替自動減圧機能動作による自動減圧中に燃料棒有効長頂部(T A F)を下回った場合は、運転操作手順書に則り、残りの4個を開操作する。

## 2. 原子炉注水手段がない場合の原子炉減圧の考え方について

原子炉への注水手段がなく原子炉圧力容器の破損に至るおそれがある場合には、原子炉圧力容器高圧破損防止のための原子炉手動減圧を実施する必要がある。この際、蒸気冷却による燃料の冷却効果に期待するために原子炉減圧を遅らせ、シュラウド内の原子炉水位計(燃料域)で原子炉水位が「燃料棒有効長底部より燃料棒有効長の20%高い位置」(以下、「BAF+20%」という)を下回った場合に逃がし安全弁(自動減圧機能付き)2個で原子炉の減圧を実施する手順としている。

減圧を実施する水位及び弁の個数については、以下の評価結果を基に決定している。

### (1) 原子炉手動減圧のタイミングについて

原子炉への注水手段がない場合の原子炉手動減圧のタイミングを検討するため、原子炉水位が「原子炉水位低(レベル1)」(以下「L1」という。)に到達後10分から60分のそれぞれのタイミングで減圧する場合の解析を実施し、水素の積算発生量を評価した。

減圧に用いる逃がし安全弁(自動減圧機能付き)の弁の個数は、6個(逃がし安全弁(自動減圧機能付き)全弁)で実施されるものとした。

評価結果を第1表、第1図及び第2図に示す。水素の積算発生量については、L1到達後40分後と50分後の間に大きな差が表れた。

この評価結果から、酸化反応(ジルコニウム-水反応)が活発になる前の、L1到達後40分後までに減圧を実施することが望ましいと判断した。

なお、第1表の逃がし安全弁(自動減圧機能付き)6個での原子炉減圧の結果及び第2表の逃がし安全弁(自動減圧機能付き)2個及び1個での原子炉減圧の結果について、10分、20分、30分、40分のタイミングで多少の増減(ばらつき)を示しているものの、50分後と60分後の間に大きな差が生じるのはこのばらつきの影響ではなく、炉心形状が維持されている段階での炉心のヒートアップのタイミングに大量の蒸気が通過することによるものであると考えられる。このため、10分、20分、30分、40分での水素発生量の多少のばらつきは本結論に影響を与えるものではない。

### (2) 原子炉手動減圧に用いる弁の個数について

第2表及び第7図から第10図より、(1)で判断した原子炉手動減圧を実施するタイミング(L1到達後40分)近辺の減圧タイミングに着目すると、逃がし安全弁(自動減圧機能付き)1個の場合の水素発生量が大きくなっている。また、減圧時の炉内蒸気流量の観点では、逃がし安全弁(自動減圧機能付き)6個の場合よりも逃がし安全弁(自動減圧機能付き)2個の場合の方



が、炉内蒸気流量が小さいことから、被覆管に対する負荷が小さいものと考ええる。

水素発生量については、減圧が遅くなるほど蒸気量は小さくなるが炉心ヒートアップは進むこともあり、減圧時間が遅い方が水素発生量が多くなる傾向となっている。

水素発生量、及び燃料被覆管の荷重を低く抑える観点から、減圧時に開放する適切な弁数は2個と判断した。

減圧完了までの時間については、第3図から第6図に示すとおり、弁の個数が少ないほど長くなるが、いずれの場合も原子炉压力容器内破損までの時間に対しては十分な余裕があるため、原子炉压力容器破損時の熔融炉心落下量など、原子炉压力容器破損後の事象進展に与える影響は小さい。

以上から、原子炉手動減圧の際に開放する弁数は逃がし安全弁（自動減圧機能付き）2個とした。

#### (3) 原子炉手動減圧を実施する水位について

上記評価結果より、原子炉手動減圧をL1到達後50分後以降に実施する場合に水素の積算発生量の顕著な増加が見られること、また、減圧をL1到達後10分から40分の間で実施する場合には水素の積算発生量に有意な傾向が確認されないことを踏まえ、蒸気冷却による燃料の冷却効果に期待する観点から、原子炉減圧はL1到達後40分で実施するものとし、判断基準としてはこのタイミングに相当する原子炉水位を用いることとした。

原子炉水位低（レベル1）から40分後の原子炉水位を評価すると、原子炉水位はBAF+20%程度であることから、これを減圧実施の水位とした。

なお、海外における同様の判断基準を調査した結果、米国の緊急時操作ガイドライン（EPG）<sup>[1]</sup>の例では、不測事態の蒸気冷却の手順において、原子炉へ注水できない場合の原子炉減圧の判断基準をBAF+70%程度としていることを確認した。これはBAF+70%程度よりも原子炉水位が高い状況では、注水が無かつ原子炉減圧していない状態でも、冠水部分の燃料から発生する蒸気により露出部分の燃料を冷却できると判断しているものと推定される。当社の判断基準は、米国の例との差異はあるものの、上述の評価結果を踏まえ蒸気冷却効果、水素発生量及び被覆管に対する負荷の観点から定めているものであり、妥当であると考ええる。

#### (4) 原子炉水位の確認手段について

原子炉水位は原子炉水位計（燃料域）によって確認する。原子炉水位がBAF+20%に到達する時点（事象発生から約1時間後）では、原子炉压力容器内の気相部温度は飽和温度を超えているが、ドライウェル内の気相部温度は約77℃であることから、原子炉水位計の凝縮槽内の水は維持され、原子炉水位計による原子炉水位の確認は可能と考える。

また、仮に水位不明となった場合は急速減圧を実施する手順となっており、同等の対応となることから、運転員の対応に影響はない。

[参考文献]

[1] “ABWR design Control Document[Tier 2, Chapter 18 Human Factors Engineering]”, GE Nuclear Energy, Mar., 1997

第1表 原子炉減圧のタイミングに関する評価結果  
(逃がし安全弁（自動減圧機能付き）6個で減圧した場合)

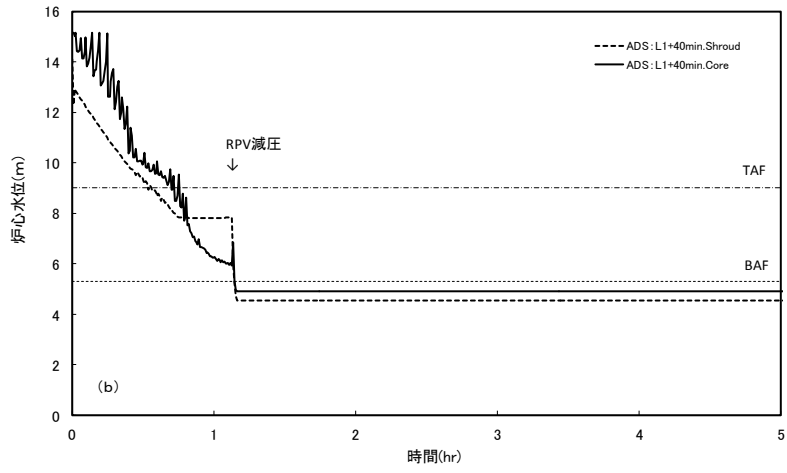
原子炉水位低（レベル1） 到達後の時間遅れ	10分	20分	30分	40分	50分	60分
水素発生量[kg]	70	70	70	80	350	310

第2表 減圧弁数に関する評価結果

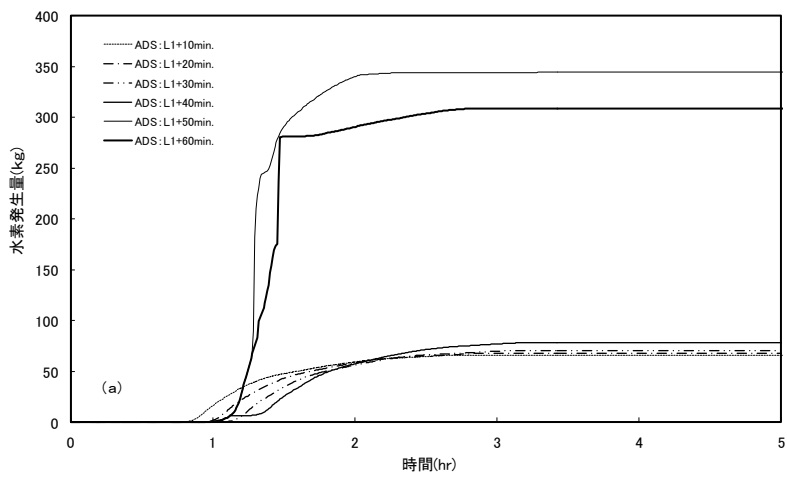
減圧弁数	L 1 到達後の 時間遅れ[分]	水素発生量 [kg]	被覆管への 荷重 *
逃がし安全弁 (自動減圧機 能付き) 6個	10	70	130
	20	70	110
	30	70	130
	40	80	150
逃がし安全弁 (自動減圧機 能付き) 2個	10	140	80
	20	130	70
	30	140	60
	40	160	100
逃がし安全弁 (自動減圧機 能付き) 1個	10	200	60
	20	200	50
	30	220	30
	40	380	30

\* 原子炉減圧時の最大炉内蒸気流量[kg/s]

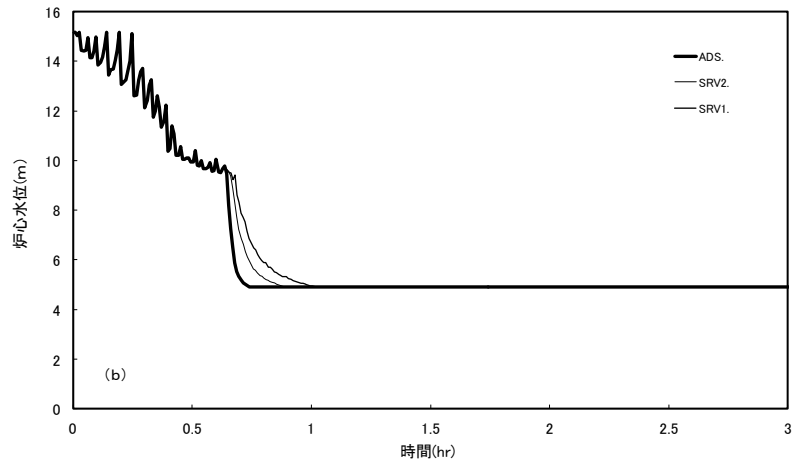
(減圧時に燃料被覆管が受ける荷重としては、燃料被覆管内外の圧力差による応力等が考えられ、蒸気流量の増加とともに大きくなると考えられることから、加わる荷重の指標として蒸気流量を参考としている。)



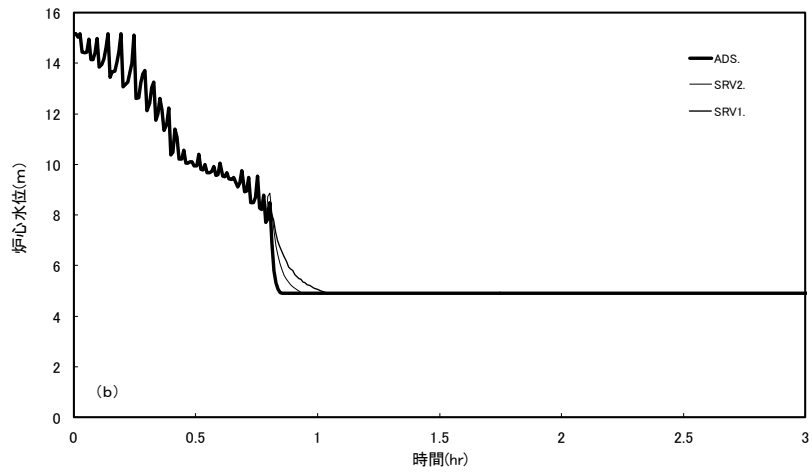
第1図 原子炉水位の時間変化  
(逃がし安全弁全弁 (自動減圧機能付き) 6個)



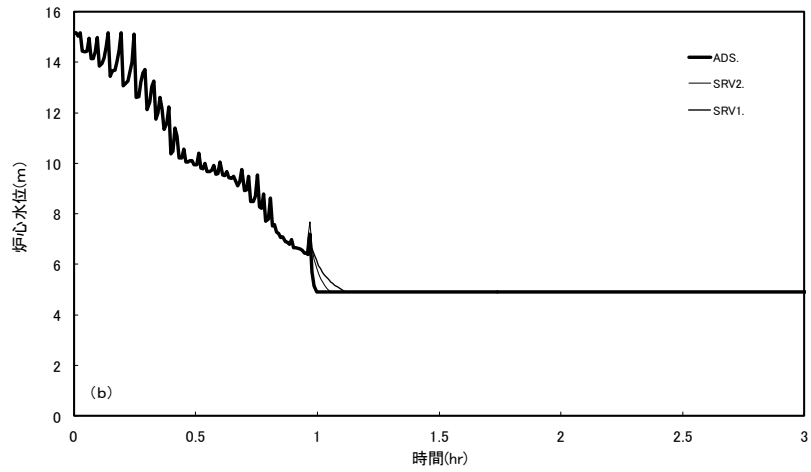
第2図 積算水素発生量の時間変化  
(逃がし安全弁全弁 (自動減圧機能付き) 6個)



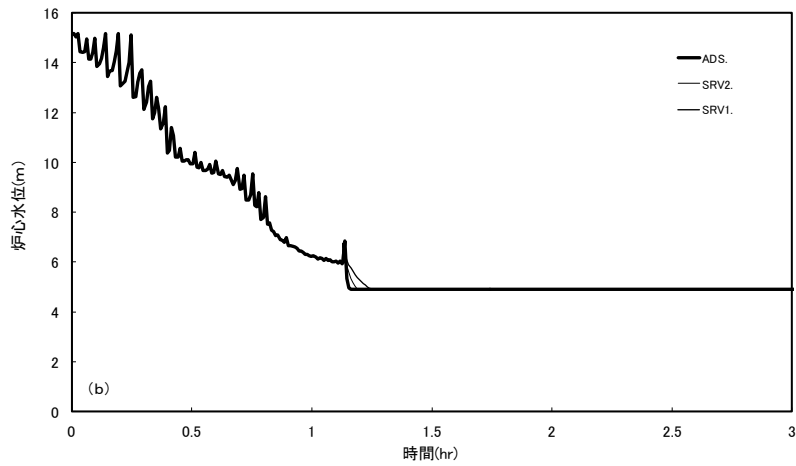
第3図 原子炉水位の時間変化  
(L 1 + 10 分で減圧)



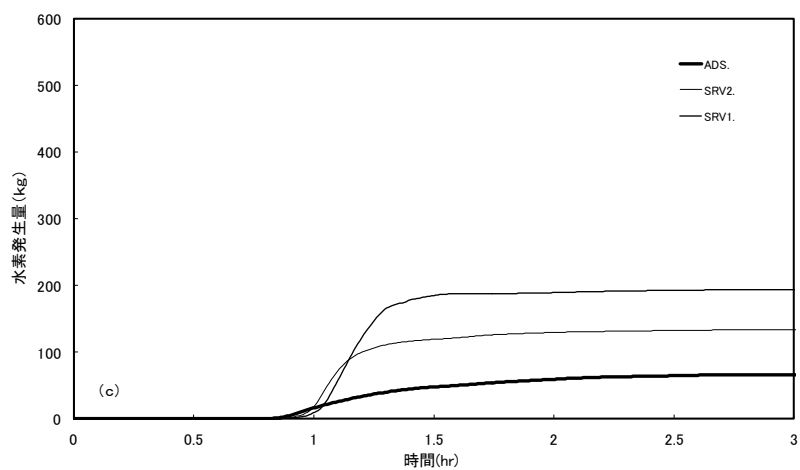
第4図 原子炉水位の時間変化  
(L 1 + 20 分で減圧)



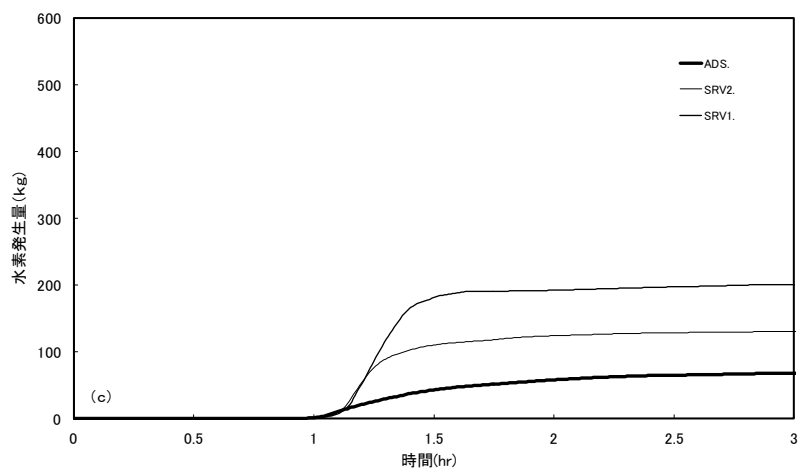
第5図 原子炉水位の時間変化  
(L 1 +30 分で減圧)



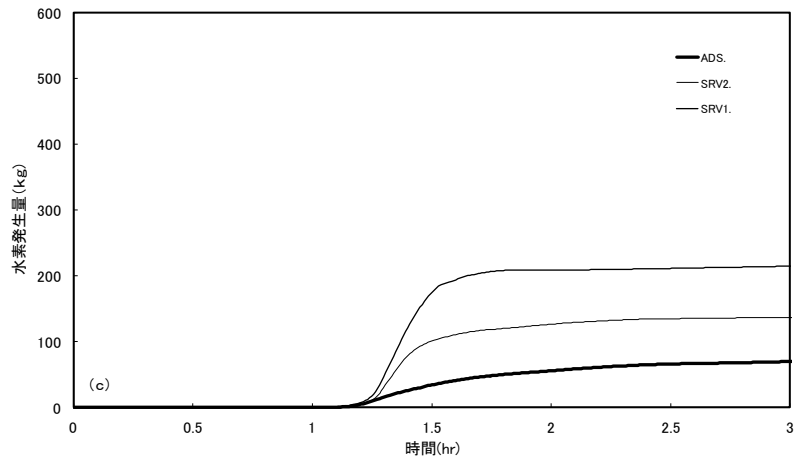
第6図 原子炉水位の時間変化  
(L 1 +40 分で減圧)



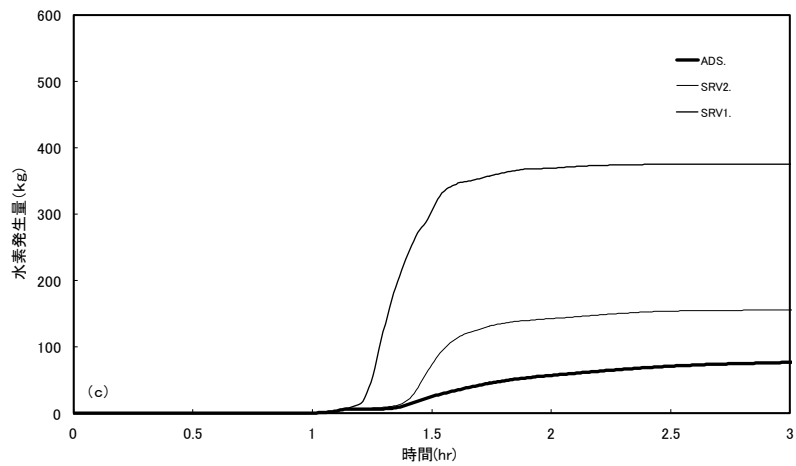
第7図 積算水素発生量の時間変化  
(L 1 +10 分で減圧)



第8図 積算水素発生量の時間変化  
(L 1 +20 分で減圧)



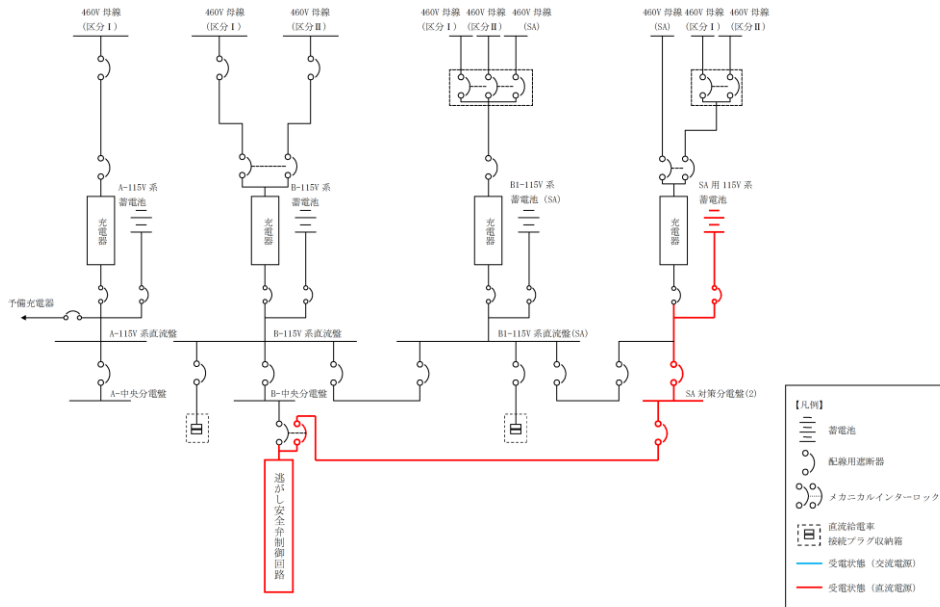
第 9 図 積算水素発生量の時間変化  
(L 1 +30 分で減圧)



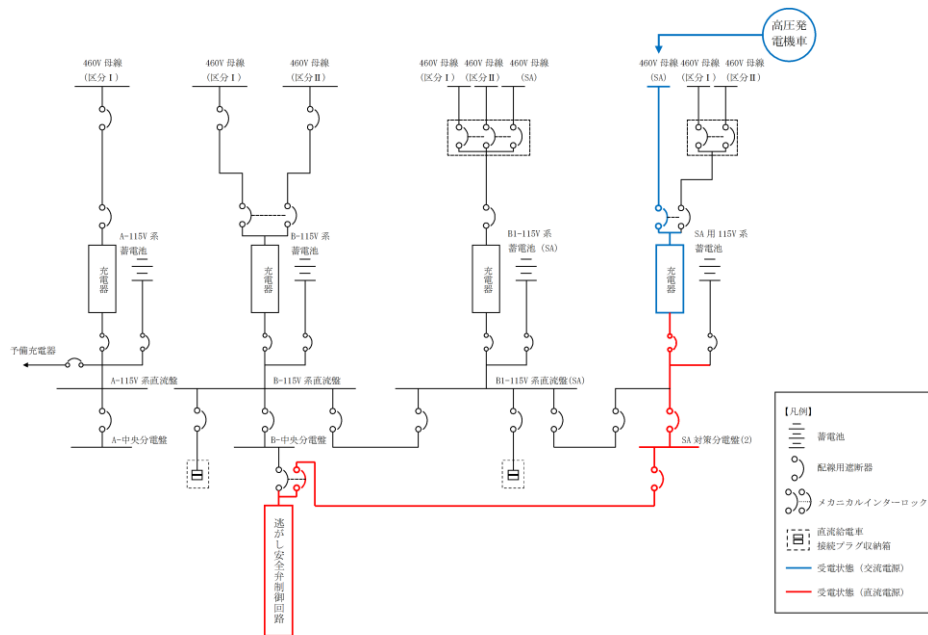
第 10 図 積算水素発生量の時間変化  
(L 1 +40 分で減圧)

逃がし安全弁の電源受電状態について

サポート系故障時の対応手段のうち、可搬型代替直流電源設備による逃がし安全弁開放及び復旧について電源受電状態を第1図から第6図に示す。

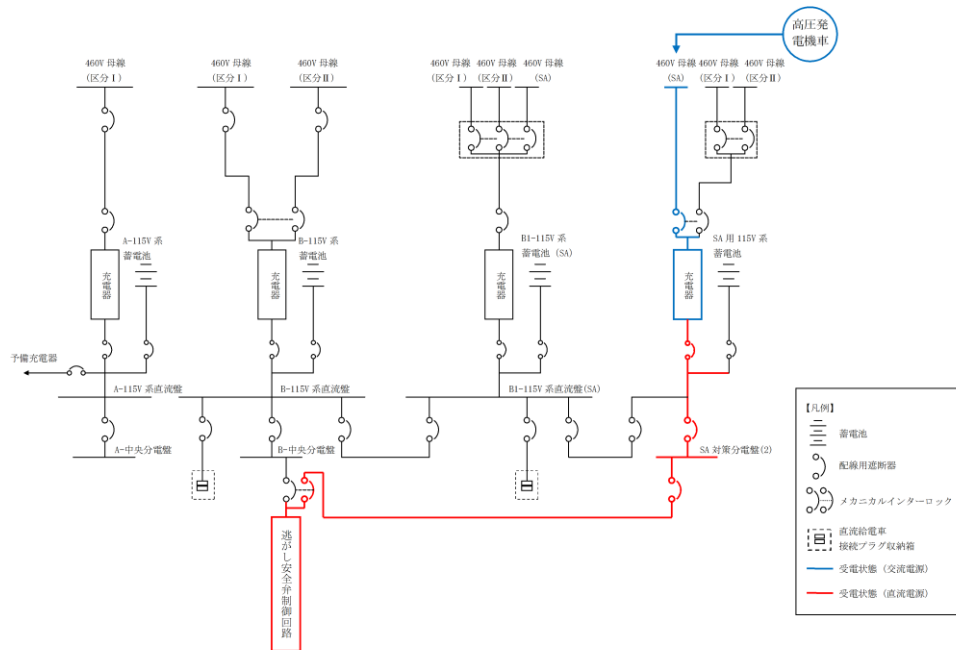


第1図 可搬型直流電源設備による逃がし安全弁開放  
(常設代替直流電源設備を使用)

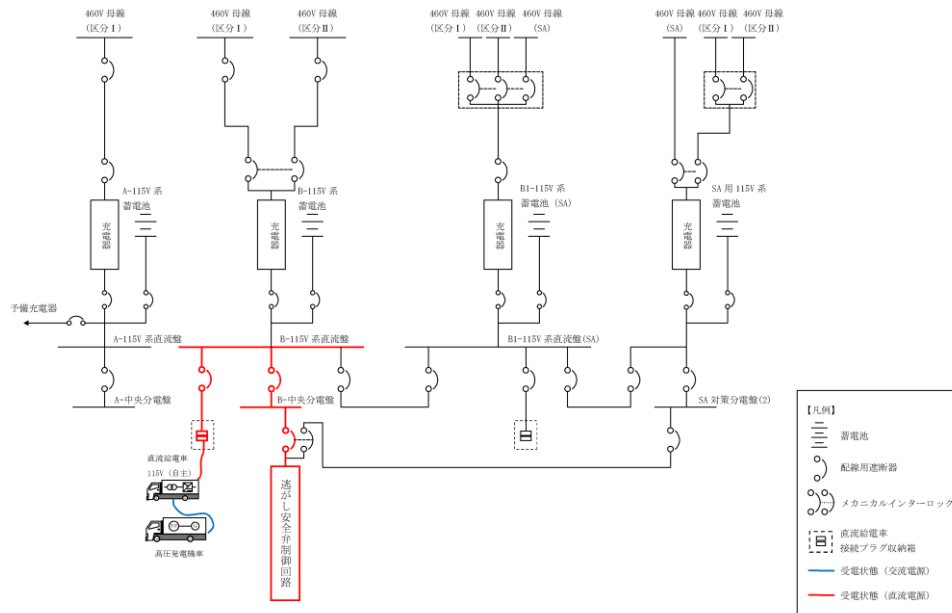


第2図 可搬型直流電源設備による逃がし安全弁開放  
(可搬型直流電源設備を使用)

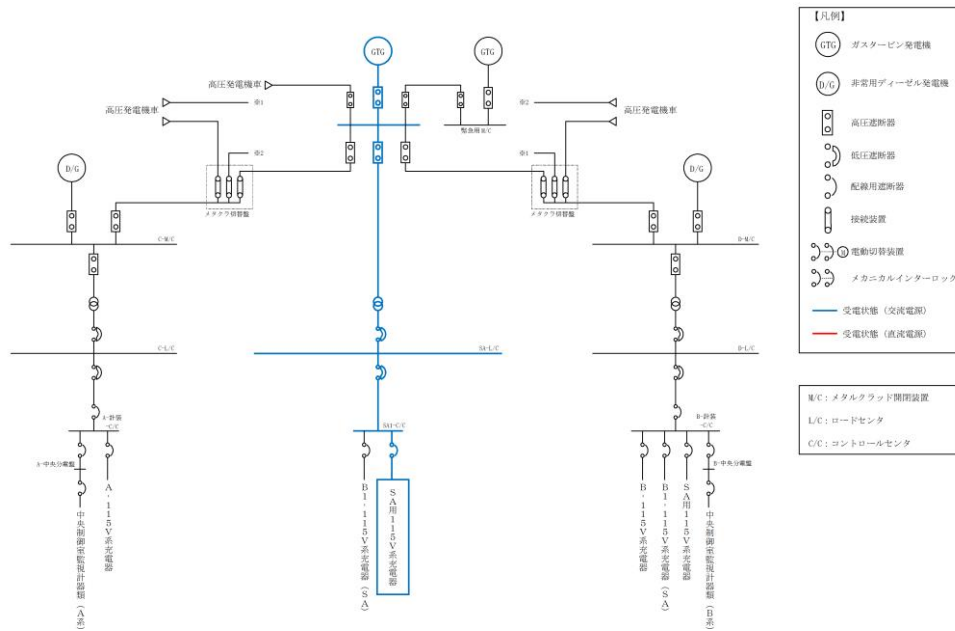




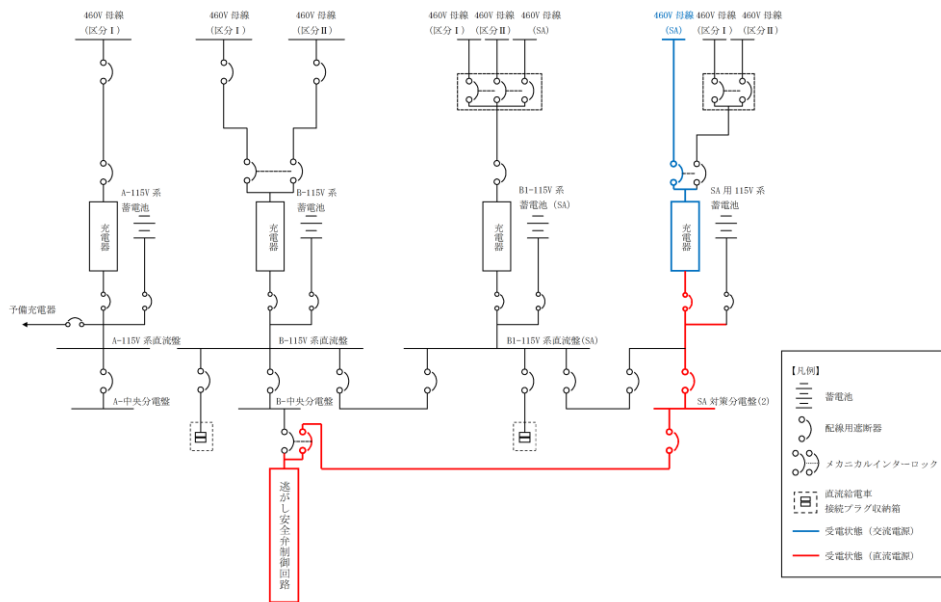
第3図 代替直流電源設備による復旧（可搬型直流電源設備を使用）



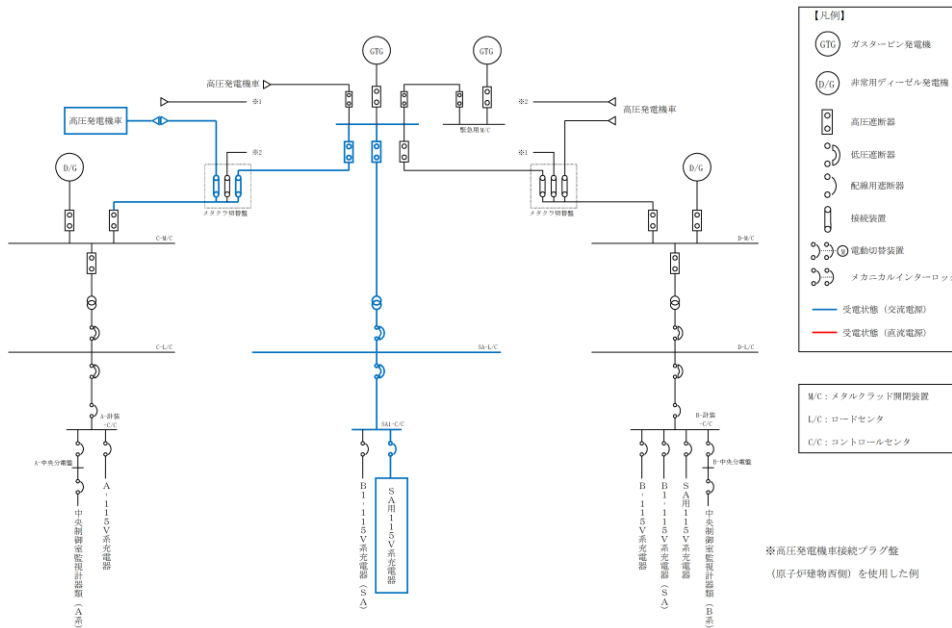
第4図 代替直流電源設備による復旧（直流給電車を使用）



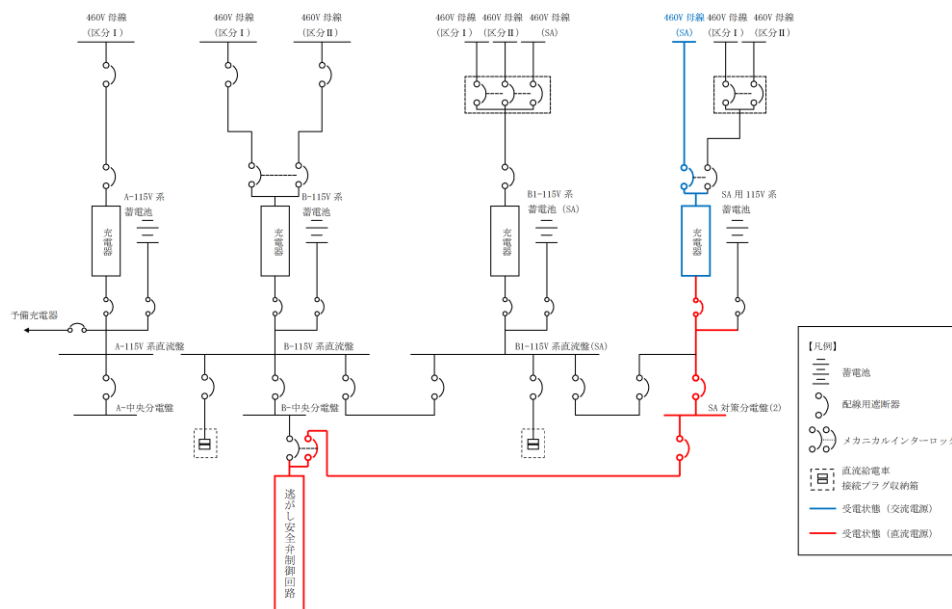
第5図 代替直流電源設備による復旧  
 (常設代替交流電源設備を使用) (1 / 2)



第5図 代替直流電源設備による復旧  
 (常設代替交流電源設備を使用) (2 / 2)



第6図 代替直流電源設備による復旧  
(可搬型代替交流電源設備を使用) (1 / 2)



第6図 代替直流電源設備による復旧  
(可搬型代替交流電源設備を使用) (2 / 2)

解釈一覽  
判断基準の解釈一覽

手順		判断基準記載内容		解釈	
1.3.2.1 フロントライン系故障時の対応手順	(1)代替減圧	a. 手動操作による減圧	復水器が使用可能 タービンバイパス弁の開操作が可能 復水器が使用不可能	復水器真空がMS I V閉設定値(復水器真空度にて [ ] kPa) 以下に維持可能な状態 タービン制御油圧力が確立(制御油圧力計にて圧力低 [ ] MPa以上) している状態 MS I V閉不能又はタービンバイパス弁が動作不能、又は復水器真空度がMS I V閉設定値(復水器真空度にて [ ] kPa) 以下に維持不可能な状態	
	1.3.2.2 サポート系故障時の対応手順	(1)常設直流電源喪失時の減圧	a. 可搬型直流電源設備による逃がし安全弁開放	逃がし安全弁作動用窒素ガスが確保されている場合	逃がし安全弁作動用窒素ガスが確保(ADSアキュムレータ入口圧力にて圧力低警報 [ ] MPa以上) され、かつ作動電磁弁が正常(電磁弁電源断警報なし)な状態
			b. 主蒸気逃がし安全弁用蓄電池(補助盤室)による逃がし安全弁開放 c. 主蒸気逃がし安全弁用蓄電池(原子炉建物)による逃がし安全弁(自動減圧機能付き)開放 d. 窒素ガス代替供給設備による逃がし安全弁(自動減圧機能なし)開放	逃がし安全弁作動用窒素ガスが確保されている場合 逃がし安全弁作動用窒素ガスが確保されている場合 逃がし安全弁(自動減圧機能付き)作動用窒素ガスが確保されている場合 逃がし安全弁作動用窒素ガスが確保されている場合	窒素ガスポンベ圧力が( [ ] MPa) 以上確保されている場合 窒素ガスポンベ圧力が( [ ] MPa) 以上確保されている場合 窒素ガスポンベ圧力が( [ ] MPa) 以上確保されている場合 窒素ガス代替供給系窒素ガスポンベ圧力が( [ ] MPa) 以上確保されている場合
(2)逃がし安全弁作動窒素ガス喪失時の減圧	a. 窒素ガスポンベによる逃がし安全弁駆動源確保	ADSアキュムレータ入口圧力低警報( [ ] MPa以下) が発生した場合 N <sub>2</sub> ガスポンベ圧力低警報( [ ] MPa以下) が発生した場合	ADSアキュムレータ入口圧力低警報( [ ] MPa以下) が発生した場合 N <sub>2</sub> ガスポンベ圧力低警報( [ ] MPa以下) が発生した場合		
(3)逃がし安全弁作動可能な環境条件	a. 窒素ガス供給設備による背圧対策	炉心損傷を判断した場合	格納容器雰囲気放射線モニタ(CAMS)で原子炉格納容器内のγ線線量率の10倍を超えた場合、又は格納容器雰囲気放射線モニタ(CAMS)が使用できない場合に原子炉圧力容器温度で [ ] °C以上を確認した場合		

本資料のうち、枠囲みの内容は機密に係る事項のため公開できません。

操作手順の解釈一覧

手順		操作手順記載内容		解釈
1.3.2.2 サボート系故障時の対応手順	(1) 常設直流電源喪失時の減圧	a. 可搬型直流電源設備による逃がし安全弁開放 b. 主蒸気逃がし安全弁用蓄電池（補助盤室）による逃がし安全弁開放 c. 主蒸気逃がし安全弁用蓄電池（原子炉建物）による逃がし安全弁（自動減圧機能付き）開放 d. 窒素ガス代替供給設備による逃がし安全弁（自動減圧機能なし）開放 a. 窒素ガスボンベによる逃がし安全弁駆動源確保	A, B - 原子炉プロセス計測盤	2-934A, B 原子炉圧力压力容器の圧力が <input type="text"/> MPa に到達するまで
			A, B - 原子炉プロセス計測盤	2-934A, B
			A, B - 自動減圧継電器盤	2-970A, B
			原子炉圧力容器の圧力が逃がし安全弁による減圧完了圧力となるまで	原子炉圧力容器の圧力が <input type="text"/> MPa に到達するまで
1.3.2.3 インターフェースシステムLOCA発生時の対応手順	(1) EOP「二次格納施設制御」	仮設電源接続中継端子箱	A, B - 原子炉プロセス計測盤	2-934A, B
			仮設電源接続中継端子箱	仮設電源接続中継端子箱 RV202-1B用, RV202-1M用
	(2) 逃がし安全弁作動窒素ガス喪失時の減圧	原子炉圧力容器の圧力が逃がし安全弁による減圧完了圧力となるまで	A, B - 原子炉プロセス計測盤	2-934A, B
			原子炉圧力容器の圧力が逃がし安全弁による減圧完了圧力となるまで	原子炉圧力容器の圧力が <input type="text"/> MPa に到達するまで
	(1) EOP「二次格納施設制御」	N <sub>2</sub> ガスボンベ圧力低警報が発生した場合	A, B - 原子炉プロセス計測盤	2-934A, B
			原子炉圧力容器の圧力が逃がし安全弁による減圧完了圧力となるまで	原子炉圧力容器の圧力が <input type="text"/> MPa に到達するまで
	(1) EOP「二次格納施設制御」	N <sub>2</sub> ガスボンベ圧力低警報が発生した場合	A D S アキユムレタータ入口圧力低警報が消灯したことを確認	A D S アキユムレタータ入口圧力低警報が消灯（ <input type="text"/> MPa以上）したことを確認
			N <sub>2</sub> ガスボンベ圧力低警報が発生した場合	N <sub>2</sub> ガスボンベ圧力低警報（ <input type="text"/> MPa以下）が発生した場合
		逃がし安全弁により急速減圧を行い、減圧完了圧力まで減圧すること	逃がし安全弁により原子炉の急速減圧を行い、 <input type="text"/> MPaまで減圧すること	

本資料のうち、枠囲みの内容は機密に係る事項のため公開できません。

弁番号及び弁名称一覧

弁番号	弁名称	操作場所
V2C3-1	SRVDS 窒素ガス代替供給弁	原子炉建物付属棟地上 2 階 B - 非常用電気室 (非管理区域)
V227-1A-11~15	A-ADS 窒素ガスポンプ (1A-11~15) 出口弁 (待機側)	原子炉建物付属棟地上 2 階北東通路 (非管理区域)
V227-11A	A-ADS 窒素ガスポンプ供給元弁 (待機側)	原子炉建物付属棟地上 2 階北東通路 (非管理区域)
CV227-1A, 1B	A, B-窒素ガス供給装置出口加減弁	原子炉建物付属棟地上 2 階北東通路 (非管理区域) / 原子炉棟排風機室 (管理区域)

## 手順のリンク先について

原子炉冷却材圧力バウンダリを減圧するための手順等について、手順のリンク先を以下に取りまとめる。

1. 1.3.2.2(4) a. 代替直流電源設備による復旧
  - ・代替直流電源設備に関する手順等
  - <リンク先> 1.14.2.2 (1) b. 可搬型直流電源設備による給電
  - 1.14.2.5 (1) ガスタービン発電機用軽油タンク又はディーゼル燃料貯蔵タンクからタンクローリへの補給
  - 1.14.2.5 (2) タンクローリから各機器等への給油
  
2. 1.3.2.2(4) b. 代替交流電源設備による復旧
  - ・代替交流電源設備に関する手順等
  - <リンク先> 1.14.2.1 (1) 代替交流電源設備による給電
  - 1.14.2.3 (1) a. ガスタービン発電機又は高圧発電機車によるSAロードセンタ及びSAコントロールセンタ受電
  - 1.14.2.5 (1) ガスタービン発電機用軽油タンク又はディーゼル燃料貯蔵タンクからタンクローリへの補給
  - 1.14.2.5 (2) タンクローリから各機器等への給油
  
3. 1.3.2.5 その他の手順項目について考慮する手順
  - ・非常用交流電源設備，所内常設蓄電式直流電源設備，常設代替交流電源設備として使用するガスタービン発電機，可搬型代替交流電源設備として使用する高圧発電機車，常設代替直流電源設備として使用するSA用115V系蓄電池又は可搬型直流電源設備として使用する高圧発電機車，B1-115V系充電器(SA)及びSA用115V系充電器による逃がし安全弁，電動弁及び監視計器類への電源供給手順並びに常設代替交流電源設備として使用するガスタービン発電機，可搬型代替交流電源設備及び可搬型直流電源設備として使用する高圧発電機車及び非常用交流電源設備への燃料補給手順
  - <リンク先> 1.14.2.1 (1) 代替交流電源設備による給電
  - 1.14.2.2 (1) a. 所内常設蓄電式直流電源設備及び常設代替直流電源設備による給電
  - 1.14.2.2 (1) b. 可搬型直流電源設備による給電
  - 1.14.2.3 (1) a. ガスタービン発電機又は高圧発電機車によるSAロードセンタ及びSAコントロールセン

## タ受電

1.14.2.2 (1) a. 所内常設蓄電式直流電源設備及び常設代替直流電源設備による給電

1.14.2.2 (1) b. 可搬型直流電源設備による給電

1.14.2.5 (1) ガスタービン発電機用軽油タンク又はディーゼル燃料貯蔵タンクからタンクローリへの補給

1.14.2.5 (2) タンクローリから各機器等への給油

1.14.2.6 (1) 非常用交流電源設備による給電

・操作の判断及び確認に係る計装設備に関する手順

<リンク先> 1.15.2.1 監視機能喪失

1.15.2.2 計測に必要な電源の喪失



## 1.4 原子炉冷却材圧力バウンダリ低圧時に発電用原子炉を冷却するための手順等

### < 目次 >

#### 1.4.1 対応手段と設備の選定

- (1) 対応手段と設備の選定の考え方
- (2) 対応手段と設備の選定の結果
  - a. 発電用原子炉運転中の対応手段及び設備
    - (a) フロントライン系故障時の対応手段及び設備
      - i 低圧代替注水
      - ii 重大事故等対処設備と自主対策設備
    - (b) サポート系故障時の対応手段及び設備
      - i 復旧
      - ii 重大事故等対処設備
    - (c) 溶融炉心が原子炉圧力容器内に残存する場合の対応手段及び設備
      - i 低圧代替注水
      - ii 重大事故等対処設備と自主対策設備
  - b. 発電用原子炉停止中の対応手段及び設備
    - (a) フロントライン系故障時の対応手段及び設備
      - i 低圧代替注水
      - ii 原子炉浄化系による発電用原子炉からの除熱
      - iii 重大事故等対処設備と自主対策設備
    - (b) サポート系故障時の対応手段及び設備
      - i 復旧
      - ii 重大事故等対処設備
  - c. 手順等

#### 1.4.2 重大事故等時の手順

##### 1.4.2.1 発電用原子炉運転中における対応手順

- (1) フロントライン系故障時の対応手順
  - a. 低圧代替注水
    - (a) 低圧原子炉代替注水系（常設）による原子炉圧力容器への注水
    - (b) 復水輸送系による原子炉圧力容器への注水
    - (c) 消火系による原子炉圧力容器への注水
    - (d) 低圧原子炉代替注水系（可搬型）による原子炉圧力容器への注水（淡水／海水）
  - b. 重大事故等時の対応手段の選択
- (2) サポート系故障時の対応手順
  - a. 復旧
    - (a) 残留熱除去系（低圧注水モード）電源復旧後の原子炉圧力容器への注

水

(b) 低圧炉心スプレイ系電源復旧後の原子炉圧力容器への注水

b. 重大事故等時の対応手段の選択

(3) 溶融炉心が原子炉圧力容器内に残存する場合の対応手順

a. 低圧代替注水

(a) 低圧原子炉代替注水系（常設）による残存溶融炉心の冷却

(b) 復水輸送系による残存溶融炉心の冷却

(c) 消火系による残存溶融炉心の冷却

(d) 低圧原子炉代替注水系（可搬型）による残存溶融炉心の冷却  
（淡水／海水）

b. 重大事故等時の対応手段の選択

1.4.2.2 発電用原子炉停止中における対応手順

(1) フロントライン系故障時の対応手順

a. 低圧代替注水

b. 原子炉浄化系による発電用原子炉からの除熱

(a) 原子炉浄化系による発電用原子炉からの除熱

c. 重大事故等時の対応手段の選択

(2) サポート系故障時の対応手順

a. 復旧

(a) 残留熱除去系（原子炉停止時冷却モード）電源復旧後の発電用原子炉からの除熱

b. 重大事故等時の対応手段の選択

1.4.2.3 重大事故等対処設備（設計基準拡張）による対応手順

(1) 残留熱除去系（低圧注水モード）による原子炉圧力容器への注水

(2) 残留熱除去系（原子炉停止時冷却モード）による発電用原子炉からの除熱

(3) 低圧炉心スプレイ系による原子炉圧力容器への注水

1.4.2.4 その他の手順項目について考慮する手順

添付資料 1.4.1 審査基準，基準規則と対処設備との対応表

添付資料 1.4.2 自主対策設備仕様

添付資料 1.4.3 対応手段として選定した設備の電源構成図

添付資料 1.4.4 重大事故対策の成立性

1. 低圧原子炉代替注水系（常設）による原子炉圧力容器への注水

2. 復水輸送系による原子炉圧力容器への注水

3. 消火系による原子炉圧力容器への注水

4. 低圧原子炉代替注水系（可搬型）による原子炉圧力容器への注水（淡水／海水）

5. 残留熱除去系（低圧注水モード）電源復旧後の原子炉圧力容器への注水

6. 低圧炉心スプレイ系電源復旧後の原子炉圧力容器への注水
  7. 原子炉浄化系による発電用原子炉からの除熱
  8. 残留熱除去系（原子炉停止時冷却モード）電源復旧後の発電用原子炉からの除熱（残留熱除去系（原子炉停止時冷却モード）による発電用原子炉からの除熱も同様）
  9. 残留熱除去系（低圧注水モード）による原子炉圧力容器への注水
  10. 低圧炉心スプレイ系による原子炉圧力容器への注水
- 添付資料 1.4.5 炉心損傷及び原子炉圧力容器破損後の注水及び除熱の考え方について
- 添付資料 1.4.6 運転停止中の原子炉の事故時における現場作業員の退避について
- 添付資料 1.4.7 解釈一覧
1. 判断基準の解釈一覧
  2. 操作手順の解釈一覧
  3. 弁番号及び弁名称一覧
- 添付資料 1.4.8 手順のリンク先について

#### 1.4 原子炉冷却材圧力バウンダリ低圧時に発電用原子炉を冷却するための手順等

##### 【要求事項】

発電用原子炉設置者において、原子炉冷却材圧力バウンダリが低圧の状態であって、設計基準事故対処設備が有する発電用原子炉の冷却機能が喪失した場合においても炉心の著しい損傷及び原子炉格納容器の破損を防止するため、発電用原子炉を冷却するために必要な手順等が適切に整備されているか、又は整備される方針が適切に示されていること。

##### 【解釈】

1 「炉心の著しい損傷」を「防止するため、発電用原子炉を冷却するために必要な手順等」とは、以下に掲げる措置又はこれらと同等以上の効果を有する措置を行うための手順等をいう。

(1) 原子炉冷却材圧力バウンダリ低圧時の冷却

a) 可搬型重大事故防止設備の運搬、接続及び操作に関する手順等を整備すること。

(2) 復旧

a) 設計基準事故対処設備に代替電源を接続することにより起動及び十分な期間の運転継続ができること。

原子炉冷却材圧力バウンダリが低圧の状態において、設計基準事故対処設備が有する発電用原子炉の冷却機能は、残留熱除去系（低圧注水モード）及び低圧炉心スプレイ系による冷却機能である。

また、発電用原子炉停止中において、設計基準事故対処設備が有する発電用原子炉の冷却機能は、残留熱除去系（原子炉停止時冷却モード）による崩壊熱除去機能である。

これらの機能が喪失した場合においても炉心の著しい損傷及び原子炉格納容器の破損を防止するため、発電用原子炉を冷却する対処設備を整備する。ここでは、この対処設備を活用した手順等について説明する。

#### 1.4.1 対応手段と設備の選定

##### (1) 対応手段と設備の選定の考え方

原子炉冷却材圧力バウンダリが低圧の状態において、発電用原子炉を冷却し炉心の著しい損傷及び原子炉格納容器の破損を防止するための設計基準事故対処設備として残留熱除去系（低圧注水モード）及び低圧炉心スプレイ系を設置している。

発電用原子炉停止中において、発電用原子炉内の崩壊熱を除去するための設計基準事故対処設備として残留熱除去系（原子炉停止時冷却モード）を設置している。

これらの設計基準事故対処設備が健全であれば、これらを重大事故等対処設備（設計基準拡張）と位置付け重大事故等の対処に用いるが、設計基準事故対処設備が故障した場合は、その機能を代替するために、設計基準事故対処設備が有する機能、相互関係を明確にした（以下「機能喪失原因対策分析」という。）上で、想定する故障に対応できる対応手段及び重大事故等対処設備を選定する（第1.4-1図）。

また、炉心の著しい損傷、溶融が発生し、溶融炉心が原子炉圧力容器内に残存した場合において、原子炉格納容器の破損を防止するための対応手段及び重大事故等対処設備を選定する。

重大事故等対処設備の他に、柔軟な事故対応を行うための対応手段及び自主対策設備<sup>※1</sup>を選定する。

※1 自主対策設備：技術基準上のすべての要求事項を満たすことやすべてのプラント状況において使用することは困難であるが、プラント状況によっては、事故対応に有効な設備。

選定した重大事故等対処設備により、技術的能力審査基準（以下「審査基準」という。）だけでなく、設置許可基準規則第四十七条及び技術基準規則第六十二条（以下「基準規則」という。）の要求機能を満足する設備が網羅されていることを確認するとともに、自主対策設備との関係を明確にする。

##### (2) 対応手段と設備の選定の結果

重大事故等対処設備（設計基準拡張）である残留熱除去系（低圧注水モード）若しくは低圧炉心スプレイ系又は残留熱除去系（原子炉停止時冷却モード）が健全であれば重大事故等の対処に用いる。

残留熱除去系（低圧注水モード）による発電用原子炉の冷却で使用する設備は以下のとおり。

- ・残留熱除去ポンプ
- ・サプレッション・チェンバ
- ・残留熱除去系 配管・弁・ストレーナ

- ・原子炉圧力容器
- ・原子炉補機冷却系
- ・非常用交流電源設備

なお、残留熱除去系（低圧注水モード）は熱交換機能に期待しておらず、熱交換器は流路としてのみ用いるため、配管に含むこととする。

残留熱除去系（原子炉停止時冷却モード）による発電用原子炉からの除熱で使用する設備は以下のとおり。

- ・残留熱除去ポンプ
- ・原子炉圧力容器
- ・残留熱除去系熱交換器
- ・残留熱除去系 配管・弁・ジェットポンプ
- ・原子炉再循環系 配管
- ・原子炉補機冷却系
- ・非常用交流電源設備

低圧炉心スプレー系による発電用原子炉の冷却で使用する設備は以下のとおり。

- ・低圧炉心スプレーポンプ
- ・サプレッション・チェンバ
- ・原子炉圧力容器
- ・低圧炉心スプレー系 配管・弁・ストレーナ・スパージャ
- ・原子炉補機冷却系
- ・非常用交流電源設備

機能喪失原因対策分析の結果、フロントライン系故障として、残留熱除去系（低圧注水モード）及び残留熱除去系（原子炉停止時冷却モード）並びに低圧炉心スプレー系の故障を想定する。また、サポート系故障として、全交流動力電源喪失又は原子炉補機冷却系の故障を想定する。

さらに、炉心溶融後、溶融炉心が原子炉圧力容器内に残存する場合を想定する。

設計基準事故対処設備に要求される機能の喪失原因から選定した対応手段及び審査基準、基準規則からの要求により選定した対応手段と、その対応に使用する重大事故等対処設備及び自主対策設備を以下に示す。

なお、機能喪失を想定する設計基準事故対処設備、対応に使用する重大事故等対処設備及び自主対策設備と整備する手順についての関係を第1.4-1表に整理する。

a. 発電用原子炉運転中の対応手段及び設備

(a) フロントライン系故障時の対応手段及び設備

i 低圧代替注水

設計基準事故対処設備である残留熱除去系（低圧注水モード）及び低圧炉心スプレイ系の故障により発電用原子炉の冷却ができない場合は、低圧原子炉代替注水系（常設）、低圧原子炉代替注水系（可搬型）、復水輸送系及び消火系により発電用原子炉を冷却する手段がある。

(i) 低圧原子炉代替注水系（常設）による発電用原子炉の冷却

低圧原子炉代替注水系（常設）による発電用原子炉の冷却で使用する設備は以下のとおり。

- ・低圧原子炉代替注水ポンプ
- ・低圧原子炉代替注水槽
- ・低圧原子炉代替注水系 配管・弁
- ・残留熱除去系 配管・弁
- ・原子炉压力容器
- ・非常用交流電源設備
- ・常設代替交流電源設備
- ・代替所内電気設備

(ii) 復水輸送系による発電用原子炉の冷却

復水輸送系による発電用原子炉の冷却で使用する設備は以下のとおり。

- ・復水輸送ポンプ
- ・復水貯蔵タンク
- ・復水輸送系 配管・弁
- ・残留熱除去系 配管・弁
- ・原子炉压力容器
- ・常設代替交流電源設備
- ・非常用交流電源設備
- ・可搬型代替交流電源設備
- ・代替所内電気設備

(iii) 消火系による発電用原子炉の冷却

消火系による発電用原子炉の冷却で使用する設備は以下のとおり。

- ・補助消火ポンプ
- ・消火ポンプ
- ・補助消火水槽
- ・ろ過水タンク
- ・消火系 配管・弁

- ・復水輸送系 配管・弁
- ・残留熱除去系 配管・弁
- ・原子炉压力容器
- ・非常用交流電源設備
- ・常設代替交流電源設備
- ・可搬型代替交流電源設備
- ・代替所内電気設備

(iv) 低圧原子炉代替注水系（可搬型）による発電用原子炉の冷却  
 低圧原子炉代替注水系（可搬型）による発電用原子炉の冷却で使用  
 する設備は以下のとおり。

- ・大量送水車
- ・輪谷貯水槽（西）
- ・ホース・接続口
- ・低圧原子炉代替注水系 配管・弁
- ・残留熱除去系 配管・弁
- ・原子炉压力容器
- ・非常用交流電源設備
- ・常設代替交流電源設備
- ・可搬型代替交流電源設備
- ・代替所内電気設備
- ・燃料補給設備

なお、低圧原子炉代替注水系（可搬型）による発電用原子炉の冷却  
 は輪谷貯水槽（西）の淡水だけでなく、海水も利用できる。

## ii 重大事故等対処設備と自主対策設備

低圧代替注水で使用する設備のうち、低圧原子炉代替注水ポンプ、  
 低圧原子炉代替注水槽、低圧原子炉代替注水系配管・弁、残留熱除去  
 系配管・弁、原子炉压力容器、大量送水車、ホース・接続口、常設代  
 替交流電源設備、可搬型代替交流電源設備、代替所内電気設備、燃料  
 補給設備は、いずれも重大事故等対処設備として位置付ける。輪谷貯  
 水槽（西）は「1.13 重大事故等の収束に必要となる水の供給手順等」  
 【解釈】1b) 項を満足するための代替淡水源（措置）として位置付け  
 る。非常用交流電源設備は重大事故等対処設備（設計基準拡張）とし  
 て位置付ける。

これらの機能喪失原因対策分析の結果により選定した設備は、審査  
 基準及び基準規則に要求される設備がすべて網羅されている。

(添付資料1.4.1)



以上の重大事故等対処設備により、設計基準事故対処設備である残留熱除去系（低圧注水モード）及び低圧炉心スプレイ系が故障した場合においても、発電用原子炉を冷却することができる。

また、以下の設備はプラント状況によっては事故対応に有効な設備であるため、自主対策設備と位置付ける。あわせて、その理由を示す。

- ・復水輸送ポンプ、復水貯蔵タンク、復水輸送系配管・弁

耐震性は確保されていないが、使用可能であれば発電用原子炉を冷却する手段として有効である。

- ・補助消火ポンプ、消火ポンプ、補助消火水槽、ろ過水タンク、消火系配管・弁

耐震性は確保されていないが、重大事故等へ対処するために消火系による消火が必要な火災が発生していない場合において、発電用原子炉を冷却する手段として有効である。

(添付資料1.4.2)

(b) サポート系故障時の対応手段及び設備

i 復旧

全交流動力電源喪失又は原子炉補機冷却系の故障により、設計基準事故対処設備である残留熱除去系（低圧注水モード）及び低圧炉心スプレイ系による発電用原子炉の冷却ができない場合は、「(a) i 低圧代替注水」の手段に加え、常設代替交流電源設備を用いて緊急用メタクラ（以下、「緊急用M/C」という。）を受電した後、緊急用M/Cから非常用所内電気設備である非常用高圧母線C系（以下、「M/C C系」という。）及びD系（以下、「M/C D系」という。）へ電源を供給し、原子炉補機冷却系又は原子炉補機代替冷却系により冷却水を確保することで残留熱除去系（低圧注水モード）又は低圧炉心スプレイ系を復旧し、発電用原子炉を冷却する手段がある。

常設代替交流電源設備及び原子炉補機代替冷却系へ燃料を補給し、電源の供給を継続することにより、残留熱除去系（低圧注水モード）又は低圧炉心スプレイ系を十分な期間、運転継続することが可能である。

また、発電用原子炉停止後は発電用原子炉からの除熱を長期的に行うため、残留熱除去系（原子炉停止時冷却モード）に移行する。残留熱除去系（原子炉停止時冷却モード）については、「b. (b) i. 復旧」にて整理する。

- (i) 代替交流電源設備による残留熱除去系（低圧注水モード）の復旧  
代替交流電源設備による残留熱除去系（低圧注水モード）の復旧で使用する設備は以下のとおり。

- ・残留熱除去ポンプ

- ・サブプレッション・チェンバ
- ・残留熱除去系 配管・弁・ストレーナ
- ・原子炉圧力容器
- ・原子炉補機冷却系
- ・原子炉補機代替冷却系
- ・常設代替交流電源設備
- ・代替所内電気設備

なお、残留熱除去系（低圧注水モード）は熱交換機能に期待しておらず、熱交換器は流路としてのみ用いるため、配管に含むこととする。

(ii) 代替交流電源設備による低圧炉心スプレイ系の復旧

代替交流電源設備による低圧炉心スプレイ系の復旧で使用する設備は以下のとおり。

- ・低圧炉心スプレイポンプ
- ・サブプレッション・チェンバ
- ・低圧炉心スプレイ系 配管・弁・ストレーナ・スパージャ
- ・原子炉圧力容器
- ・原子炉補機冷却系
- ・原子炉補機代替冷却系
- ・代替所内電気設備
- ・常設代替交流電源設備

ii 重大事故等対処設備

復旧で使用する設備のうち、サブプレッション・チェンバ、原子炉圧力容器、原子炉補機代替冷却系、代替所内電気設備及び常設代替交流電源設備は重大事故等対処設備として位置付ける。また、残留熱除去ポンプ、低圧炉心スプレイポンプ、残留熱除去系 配管・弁・ストレーナ、低圧炉心スプレイ系 配管・弁・ストレーナ・スパージャ及び原子炉補機冷却系は重大事故等対処設備（設計基準拡張）として位置付ける。

これらの機能喪失原因対策分析の結果により選定した設備は、審査基準及び基準規則に要求される設備がすべて網羅されている。

（添付資料1.4.1）

以上の重大事故等対処設備により、全交流動力電源喪失又は原子炉補機冷却系が故障した場合においても、発電用原子炉を冷却することができる。

(c) 溶融炉心が原子炉圧力容器内に残存する場合の対応手段及び設備

i 低圧代替注水

炉心の著しい損傷、溶融が発生した場合において、原子炉圧力容器内に溶融炉心が残存する場合は、低圧原子炉代替注水系（常設）、低圧原子炉代替注水系（可搬型）、復水輸送系及び消火系により残存した溶融炉心を冷却する手段がある。

(i) 低圧原子炉代替注水系（常設）による残存溶融炉心の冷却

低圧原子炉代替注水系（常設）による残存溶融炉心の冷却で使用する設備は以下のとおり。

- ・低圧原子炉代替注水ポンプ
- ・低圧原子炉代替注水槽
- ・低圧原子炉代替注水系 配管・弁
- ・残留熱除去系 配管・弁
- ・原子炉圧力容器
- ・常設代替交流電源設備
- ・代替所内電気設備

(ii) 復水輸送系による残存溶融炉心の冷却

復水輸送系による残存溶融炉心の冷却で使用する設備は以下のとおり。

- ・復水輸送ポンプ
- ・復水貯蔵タンク
- ・復水輸送系 配管・弁
- ・残留熱除去系 配管・弁
- ・原子炉圧力容器
- ・常設代替交流電源設備
- ・可搬型代替交流電源設備
- ・代替所内電気設備

(iii) 消火系による残存溶融炉心の冷却

消火系による残存溶融炉心の冷却で使用する設備は以下のとおり。

- ・補助消火ポンプ
- ・消火ポンプ
- ・補助消火水槽
- ・ろ過水タンク
- ・消火系 配管・弁
- ・復水輸送系 配管・弁
- ・残留熱除去系 配管・弁

- ・原子炉压力容器
- ・常設代替交流電源設備
- ・可搬型代替交流電源設備
- ・代替所内電気設備

(iv) 低圧原子炉代替注水系（可搬型）による残存溶融炉心の冷却  
低圧原子炉代替注水系（可搬型）による残存溶融炉心の冷却で使用  
する設備は以下のとおり。

- ・大量送水車
- ・輪谷貯水槽（西）
- ・ホース・接続口
- ・低圧原子炉代替注水系 配管・弁
- ・残留熱除去系 配管・弁
- ・原子炉压力容器
- ・常設代替交流電源設備
- ・可搬型代替交流電源設備
- ・代替所内電気設備
- ・燃料補給設備

なお、低圧原子炉代替注水系（可搬型）による残存溶融炉心の冷却  
は、輪谷貯水槽（西）の淡水だけでなく、海水も利用できる。

## ii 重大事故等対処設備と自主対策設備

低圧代替注水で使用する設備のうち、低圧原子炉代替注水ポンプ、  
低圧原子炉代替注水槽、低圧原子炉代替注水系 配管・弁、残留熱除  
去系配管・弁、原子炉压力容器、常設代替交流電源設備、可搬型代替  
交流電源設備、代替所内電気設備、燃料補給設備、大量送水車、ホー  
ス・接続口は重大事故等対処設備として位置付ける。輪谷貯水槽（西）  
は「1.13 重大事故等の収束に必要な水の供給手順等」【解釈】1b)  
項を満足するための代替淡水源（措置）として位置付ける。

これらの選定した設備は、審査基準及び基準規則に要求される設備  
がすべて網羅されている。

(添付資料1.4.1)

以上の重大事故等対処設備により、溶融炉心が原子炉压力容器内に  
残存する場合においても、残存した溶融炉心を冷却することができる。

また、以下の設備はプラント状況によっては事故対応に有効な設備  
であるため、自主対策設備と位置付ける。あわせて、その理由を示す。

- ・復水輸送ポンプ、復水貯蔵タンク、復水輸送系配管・弁  
耐震性は確保されていないが、使用可能であれば残存した溶融

炉心を冷却する手順として有効である。

- ・補助消火ポンプ，消火ポンプ，補助消火水槽，ろ過水タンク，消火系配管・弁

耐震性は確保されていないが，重大事故等へ対処するために消火系による消火が必要な火災が発生していない場合において，残存した熔融炉心を冷却する手段として有効である。

(添付資料1.4.2)

b. 発電用原子炉停止中の対応手段及び設備

(a) フロントライン系故障時の対応手段及び設備

i 低圧代替注水

発電用原子炉停止中において，設計基準事故対応設備である残留熱除去系(原子炉停止時冷却モード)の故障により発電用原子炉からの除熱ができない場合は，低圧原子炉代替注水系(常設)，低圧原子炉代替注水系(可搬型)，復水輸送系及び消火系により発電用原子炉を冷却する手段がある。

これらの対応手段で使用する設備は，「a.(a) i 低圧代替注水」で選定した設備と同様である。

ii 原子炉浄化系による発電用原子炉からの除熱

非常用電源が使用可能な場合において，残留熱除去系(原子炉停止時冷却モード)による発電用原子炉からの除熱ができない場合に，原子炉浄化系により発電用原子炉からの除熱を行う手段がある。

(i) 原子炉浄化系による発電用原子炉からの除熱

原子炉浄化系による発電用原子炉からの除熱で使用する設備は以下のとおり。

- ・原子炉浄化補助ポンプ
- ・原子炉圧力容器
- ・原子炉浄化系非再生熱交換器
- ・原子炉再循環系 配管・弁
- ・原子炉浄化系 配管・弁
- ・給水系 配管・弁・スパーージャ
- ・原子炉補機冷却系

iii 重大事故等対応設備と自主対策設備

低圧代替注水で使用する設備において，重大事故等対応設備としての位置付けは，「a.(a) i 低圧代替注水」で選定した設備と同様である。

これらの選定した設備は，審査基準及び基準規則に要求される設備

がすべて網羅されている。

(添付資料1.4.1)

以上の重大事故等対処設備により、発電用原子炉停止中において、設計基準事故対処設備である残留熱除去系（原子炉停止時冷却モード）が故障した場合においても、発電用原子炉を冷却することができる。

また、以下の設備はプラント状況によっては事故対応に有効な設備であるため、自主対策設備として位置付ける。あわせて、その理由を示す。

- ・原子炉浄化系，原子炉補機冷却系

原子炉運転停止直後の発電用原子炉からの除熱を行うための十分な熱交換量が確保できず、耐震性は確保されていないが、原子炉浄化系非再生熱交換器への原子炉補機冷却系の通水が可能であれば、残留熱除去系（原子炉停止時冷却モード）の崩壊熱除去機能が喪失した場合において、発電用原子炉からの除熱を行う手段として有効である。

(添付資料1.4.2)

(b) サポート系故障時の対応手段及び設備

i 復旧

発電用原子炉停止中において、全交流動力電源喪失又は原子炉補機冷却系の故障により、設計基準事故対処設備である残留熱除去系（原子炉停止時冷却モード）による発電用原子炉からの除熱ができない場合は「(a) i 低圧代替注水」の手段に加え、常設代替交流電源設備を用いて緊急用M/Cを受電した後、緊急用M/Cから非常用所内電気設備であるM/C C系及びM/C D系へ電源を供給し、原子炉補機冷却系又は原子炉補機代替冷却系により冷却水を確保することで残留熱除去系（原子炉停止時冷却モード）を復旧し、発電用原子炉からの除熱を行う手段がある。

常設代替交流電源設備及び原子炉補機代替冷却系へ燃料を補給し、電源の供給を継続することにより、残留熱除去系（原子炉停止時冷却モード）を十分な期間、運転継続することが可能である。

(i) 代替交流電源設備による残留熱除去系（原子炉停止時冷却モード）の復旧

代替交流電源設備による残留熱除去系（原子炉停止時冷却モード）の復旧で使用する設備は以下のとおり。

- ・残留熱除去ポンプ
- ・原子炉圧力容器
- ・残留熱除去系熱交換器
- ・残留熱除去系 配管・弁・ジェットポンプ

- ・原子炉再循環系 配管
- ・原子炉補機冷却系
- ・原子炉補機代替冷却系
- ・常設代替交流電源設備

## ii 重大事故等対処設備

復旧で使用する設備のうち、原子炉圧力容器、原子炉補機代替冷却系及び常設代替交流電源設備は重大事故等対処設備として位置付け、残留熱除去ポンプ、残留熱除去系熱交換器、残留熱除去系 配管・弁・ジェットポンプ、原子炉再循環系配管及び原子炉補機冷却系は重大事故等対処設備（設計基準拡張）として位置付ける。

これらの機能喪失原因対策分析の結果により選定した設備は、審査基準及び基準規則に要求される設備がすべて網羅されている。

（添付資料1.4.1）

以上の重大事故等対処設備により、全交流動力電源喪失又は原子炉補機冷却系が故障した場合においても、発電用原子炉からの除熱を行うことができる。

## c. 手順等

上記「a. 発電用原子炉運転中の対応手段及び設備」及び「b. 発電用原子炉停止中の対応手段及び設備」により選定した対応手段に係る手順を整備する。

これらの手順は、運転員及び緊急時対策要員の対応として事故時操作要領書（徴候ベース）（以下「EOP」という。）、AM設備別操作要領書、原子力災害対策手順書（以下「EHP」という。）及び事故時操作要領書（シビアアクシデント）（以下「SOP」という。）に定める。（第1.4-1表）

また、重大事故等時に監視が必要となる計器及び事故時に給電が必要となる設備についても整理する。（第1.4-2表，第1.4-3表）

（添付資料1.4.3）

## 1.4.2 重大事故等時の手順

### 1.4.2.1 発電用原子炉運転中における対応手順

#### (1) フロントライン系故障時の対応手順

##### a. 低圧代替注水

給水・復水系、高圧炉心スプレイ系による原子炉圧力容器への注水ができず、残留熱除去系（低圧注水モード）及び低圧炉心スプレイ系が故障により使用できない場合は、低圧原子炉代替注水系（常設）及び低圧原子炉代替注水系（可搬型）による原子炉圧力容器への注水手段を同時並行で準

備する。

原子炉冷却材圧力バウンダリが低圧の場合は、低圧原子炉代替注水系（常設）、低圧原子炉代替注水系（可搬型）、復水輸送系及び消火系の手段のうち低圧で原子炉圧力容器への注水可能な系統1系統以上を起動し、注水のための系統構成が完了した時点で、その手段による原子炉圧力容器への注水を開始する。

また、原子炉冷却材圧力バウンダリが高圧の場合は、低圧原子炉代替注水系（常設）、低圧原子炉代替注水系（可搬型）、復水輸送系及び消火系の手段のうち低圧で原子炉圧力容器への注水可能な系統1系統以上を起動し、注水のための系統構成が完了した時点で、逃がし安全弁による発電用原子炉の減圧を実施し、原子炉圧力容器への注水を開始する。原子炉圧力容器への注水に使用する手段は、準備が完了した手段のうち、低圧原子炉代替注水系（常設）、復水輸送系、消火系、低圧原子炉代替注水系（可搬型）の順で選択する。

なお、原子炉圧力容器内の水位が不明になる等、発電用原子炉を満水にする必要がある場合は、上記注水手段及び代替注水手段のうち使用できる手段にて原子炉圧力容器へ注水する。

(a) 低圧原子炉代替注水系（常設）による原子炉圧力容器への注水

i 手順着手の判断基準

給水・復水系、原子炉隔離時冷却系及び非常用炉心冷却系による原子炉圧力容器への注水ができず、原子炉圧力容器内の水位を原子炉水位低（レベル3）以上に維持できない場合において、低圧原子炉代替注水系（常設）及び注入配管が使用可能な場合<sup>\*1</sup>。

※1：設備に異常がなく、電源及び水源（低圧原子炉代替注水槽）が確保されている場合。

ii 操作手順

低圧原子炉代替注水系（常設）による原子炉圧力容器への注水手順の概要は以下のとおり。手順の対応フローを第1.4-2図及び第1.4-4図に、概要図を第1.4-7図に、タイムチャートを第1.4-8図に示す。

①当直長は、手順着手の判断基準に基づき、運転員に低圧原子炉代替注水系（常設）による原子炉圧力容器への注水準備開始を指示する。また、原子炉冷却材喪失事象が確認された場合は、A、B-原子炉再循環ポンプ入口弁、A、B-原子炉再循環ポンプ出口弁、A、B-CUW入口元弁、RPVドレン側流量調節バイパス弁の全閉操作を指示する。

②<sup>a</sup>非常用コントロールセンタ切替盤が使用可能な場合

中央制御室運転員Aは、非常用コントロールセンタ切替盤にて、低



圧原子炉代替注水系（常設）による原子炉圧力容器への注水に必要なA-RHR注水弁の電源切替え操作を実施する。また、中央制御室運転員Aは、原子炉冷却材喪失事象が確認された場合は、A、B-原子炉再循環ポンプ入口弁、A、B-原子炉再循環ポンプ出口弁、A、B-CUW入口元弁、RPVドレン側流量調節バイパス弁を全閉とする。

②<sup>b</sup>非常用コントロールセンタ切替盤が使用不可な場合

現場運転員B及びCは、SA電源切替盤にて、低圧原子炉代替注水系（常設）による原子炉圧力容器への注水に必要なA-RHR注水弁の電源切替え操作を実施する。また、中央制御室運転員Aは、原子炉冷却材喪失事象が確認された場合は、A、B-原子炉再循環ポンプ入口弁、A、B-原子炉再循環ポンプ出口弁、A、B-CUW入口元弁、RPVドレン側流量調節バイパス弁を全閉とする。

③中央制御室運転員Aは、低圧原子炉代替注水系（常設）による原子炉圧力容器への注水に必要な電動弁の電源が確保されたこと並びにポンプ及び監視計器の電源が確保されていることを状態表示にて確認する。

④当直長は、緊急時対策本部にガスタービン発電機の負荷容量確認を依頼し、低圧原子炉代替注水系（常設）が使用可能か確認する。

⑤中央制御室運転員Aは、中央制御室にてA-RHR注水弁の全開操作を実施する。

⑥中央制御室運転員Aは、中央制御室にて低圧原子炉代替注水ポンプ（1台）の起動操作を実施し、低圧原子炉代替注水ポンプ吐出圧力指示値が規定値以上であることを確認する。

⑦当直長は、原子炉圧力容器内の圧力が低圧原子炉代替注水ポンプの吐出圧力以下であることを確認後、運転員に低圧原子炉代替注水系（常設）による原子炉圧力容器への注水開始を指示する。

⑧中央制御室運転員Aは、FLSR注水隔離弁の開操作を実施する。

⑨中央制御室運転員Aは、原子炉圧力容器への注水が開始されたことを代替注水流量（常設）指示値の上昇及び原子炉水位指示値の上昇により確認し、当直長に報告するとともに原子炉圧力容器内の水位を原子炉水位低（レベル3）から原子炉水位高（レベル8）の間で維持する。

※原子炉圧力容器内の水位が維持され原子炉圧力容器への注水が不要となる間、原子炉格納容器内にスプレーする場合は、A-RHR注水弁を全閉後、A-RHRドライウェル第1スプレー弁、A-RHRドライウェル第2スプレー弁を全開、FLSR注水隔離弁を調整開としてスプレーを実施する。

⑩当直長は、緊急時対策本部に低圧原子炉代替注水槽の補給を依頼す

る。

### iii 操作の成立性

上記の操作は中央制御室運転員 1 名及び現場運転員 2 名にて作業を実施した場合、作業開始を判断してから低圧原子炉代替注水系（常設）による原子炉圧力容器への注水開始まで20分以内で可能である。

なお、原子炉圧力容器への注水が不要と判断し、原子炉格納容器へのスプレイを実施する場合、原子炉格納容器へのスプレイ開始まで10分以内で可能である。

円滑に作業できるように、移動経路を確保し、防護具、照明及び通信連絡設備を整備する。室温は通常運転時と同程度である。

(添付資料1.4.4-1)

## (b) 復水輸送系による原子炉圧力容器への注水

### i 手順着手の判断基準

給水・復水系、原子炉隔離時冷却系、非常用炉心冷却系及び低圧原子炉代替注水系（常設）による原子炉圧力容器への注水ができず、原子炉圧力容器内の水位を原子炉水位低（レベル3）以上に維持できない場合において、復水輸送系及び注入配管が使用可能な場合<sup>\*1</sup>。

※1：設備に異常がなく、電源及び水源（復水貯蔵タンク）が確保されている場合。

### ii 操作手順

復水輸送系による原子炉圧力容器への注水手順の概要は以下のとおり。手順の対応フローを第1.4-2図及び第1.4-4図に、概要図を第1.4-9図に、タイムチャートを第1.4-10図及び第1.4-11図に示す。

(各注入配管使用の場合について、手順⑤⑦⑧以外は同様。)

- ①当直長は、手順着手の判断基準に基づき、運転員に復水輸送系による原子炉圧力容器への注水準備開始を指示する。
- ②中央制御室運転員Aは復水輸送系による原子炉圧力容器への注水に必要なポンプ、電動弁及び監視計器の電源が確保されていることを状態表示にて確認する。
- ③中央制御室運転員Aは、復水輸送系バイパス流防止対策としてCWT T/B供給遮断弁の全閉操作を実施する。
- ④中央制御室運転員Aは、復水輸送ポンプの起動操作を実施し、復水輸送ポンプ吐出ヘッダ圧力指示値が規定値以上であることを確認する。
- ⑤<sup>a</sup>残留熱除去系(A)注入配管使用の場合  
中央制御室運転員Aは、A-RHR注水弁の全開操作を行う。

- ⑤<sup>b</sup>残留熱除去系(B)注入配管使用の場合  
中央制御室運転員Aは、B-RHR注水弁の全開操作を行う。
- ⑤<sup>c</sup>残留熱除去系(C)注入配管使用の場合  
中央制御室運転員Aは、C-RHR注水弁の全開操作を行う。
- ⑥当直長は、原子炉圧力容器内の圧力が復水輸送ポンプの吐出圧力以下であることを確認後、運転員に復水輸送系による原子炉圧力容器への注水開始を指示する。
- ⑦<sup>a</sup>残留熱除去系(A)注入配管使用の場合  
中央制御室運転員Aは、A-RHR R P V代替注水弁を開操作し原子炉圧力容器への注水を開始する。
- ⑦<sup>b</sup>残留熱除去系(B)注入配管使用の場合  
現場運転員B及びCは、B-RHR注水配管洗浄元弁を開操作し原子炉圧力容器への注水を開始する。
- ⑦<sup>c</sup>残留熱除去系(C)注入配管使用の場合  
現場運転員B及びCは、C-RHR注水配管洗浄元弁を開操作し原子炉圧力容器への注水を開始する。
- ⑧<sup>a</sup>残留熱除去系(A)注入配管使用の場合  
中央制御室運転員Aは、原子炉への注水が開始されたことをR P V / P C V注入流量指示値の上昇及び原子炉水位指示値の上昇により確認し当直長に報告するとともに原子炉圧力容器内の水位を原子炉水位低（レベル3）から原子炉水位高（レベル8）の間で維持する。  
※原子炉圧力容器内の水位が維持され原子炉圧力容器への注水が不要となる間、原子炉格納容器内にスプレイする場合は、A-RHR注水弁を全閉後、A-RHRドライウェル第1スプレイ弁、A-RHRドライウェル第2スプレイ弁を全開、A-RHR R P V代替注水弁を調整開としてスプレイを実施する。
- ⑧<sup>b</sup>残留熱除去系(B)注入配管使用の場合  
中央制御室運転員Aは、原子炉への注水が開始されたことを原子炉水位指示値の上昇により確認し当直長に報告するとともに原子炉圧力容器内の水位を原子炉水位低（レベル3）から原子炉水位高（レベル8）の間で維持する。  
※原子炉圧力容器内の水位が維持され原子炉圧力容器への注水が不要となる間、原子炉格納容器内にスプレイする場合は、B-RHR注水弁を全閉後、B-RHRドライウェル第1スプレイ弁、B-RHRドライウェル第2スプレイ弁を全開、B-RHR注水配管洗浄元弁を調整開としてスプレイを実施する。
- ⑧<sup>c</sup>残留熱除去系(C)注入配管使用の場合  
中央制御室運転員Aは、原子炉への注水が開始されたことを原子炉水位指示値の上昇により確認し当直長に報告するとともに原子炉圧

力容器内の水位を原子炉水位低（レベル3）から原子炉水位高（レベル8）の間で維持する。

### iii 操作の成立性

残留熱除去系（A）の注入配管を使用した復水輸送系による原子炉圧力容器への注水操作は、中央制御室運転員1名にて作業を実施した場合、作業開始を判断してから復水輸送系による原子炉圧力容器への注水開始まで20分以内で可能である。

残留熱除去系（B）又は残留熱除去系（C）の注入配管を使用した復水輸送系による原子炉圧力容器への注水操作は、中央制御室運転員1名、現場運転員2名にて作業を実施した場合、作業開始を判断してから復水輸送系による原子炉圧力容器への注水開始まで30分以内で可能である。

なお、原子炉圧力容器への注水が不要と判断し、原子炉格納容器へのスプレイを実施する場合、原子炉格納容器へのスプレイ開始まで30分以内で可能である。

円滑に作業できるように、移動経路を確保し、防護具、照明及び通信連絡設備を整備する。室温は通常運転時と同程度である。

（添付資料1.4.4-2）

## (c) 消火系による原子炉圧力容器への注水

### i 手順着手の判断基準

給水・復水系、原子炉隔離時冷却系、非常用炉心冷却系及び低圧原子炉代替注水系（常設）、復水輸送系による原子炉圧力容器への注水ができず、原子炉圧力容器内の水位を原子炉水位低（レベル3）以上に維持できない場合において、消火系及び注入配管が使用可能な場合<sup>※1</sup>。ただし、重大事故等へ対処するために消火系による消火が必要な火災が発生していない場合。

※1：設備に異常がなく、電源及び水源（補助消火水槽又はろ過水タンク）が確保されている場合。

### ii 操作手順

消火系による原子炉圧力容器への注水手順の概要は以下のとおり。手順の対応フローを第1.4-2図及び第1.4-4図に、概要図を第1.4-12図に、タイムチャートを第1.4-13図及び第1.4-14図に示す（補助消火ポンプを使用して原子炉圧力容器に注水する場合及び消火ポンプを使用して原子炉圧力容器に注水する場合について、手順④、⑦以外は同様。また、各注水配管使用の場合について、手順⑥、⑧、⑨以外は同様。）。

- ①当直長は、手順着手の判断基準に基づき、運転員に消火系による原子炉圧力容器への注水準備開始を指示する。
- ②中央制御室運転員Aは、消火系による原子炉圧力容器への注水に必要なポンプ、電動弁及び監視計器の電源が確保されていることを状態表示にて確認する。
- ③中央制御室運転員Aは、復水輸送系バイパス流防止対策としてCWT T / B 供給遮断弁の全閉操作を実施する。
- ④<sup>a</sup> 補助消火ポンプを使用して原子炉圧力容器に注水する場合  
中央制御室運転員Aは、補助消火ポンプを起動する。
- ④<sup>b</sup> 消火ポンプを使用して原子炉圧力容器に注水する場合  
中央制御室運転員Aは、消火ポンプの起動操作を実施し、消火ポンプ吐出圧力指示値が規定値以上であることを確認する。
- ⑤中央制御室運転員AはCWT系・消火系連絡止め弁（消火系）の全開操作、CWT系・消火系連絡止め弁の全開操作を実施する。
- ⑥<sup>a</sup> 残留熱除去系(A) 注入配管使用の場合  
中央制御室運転員Aは、A-RHR注水弁の全開操作を実施する。
- ⑥<sup>b</sup> 残留熱除去系(B) 注入配管使用の場合  
中央制御室運転員Aは、B-RHR注水弁の全開操作を実施する。
- ⑥<sup>c</sup> 残留熱除去系(C) 注入配管使用の場合  
中央制御室運転員Aは、C-RHR注水弁の全開操作を実施する。
- ⑦<sup>a</sup> 補助消火ポンプを使用して原子炉圧力容器に注水する場合  
当直長は、原子炉圧力容器内の圧力が規定圧力以下となったことを確認後、運転員に消火系による原子炉圧力容器への注水の開始を指示する。
- ⑦<sup>b</sup> 消火ポンプを使用して原子炉圧力容器に注水する場合  
当直長は、原子炉圧力容器内の圧力が規定圧力以下となったことを確認後、運転員に消火系による原子炉圧力容器への注水の開始を指示する。
- ⑧<sup>a</sup> 残留熱除去系(A) 注入配管使用の場合  
中央制御室運転員AはA-RHR R P V代替注水弁の全開操作を実施する。
- ⑧<sup>b</sup> 残留熱除去系(B) 注入配管使用の場合  
現場運転員B及びCは、B-RHR注水配管洗浄元弁の全開操作を実施する。
- ⑧<sup>c</sup> 残留熱除去系(C) 注入配管使用の場合  
現場運転員B及びCは、C-RHR注水配管洗浄元弁の全開操作を実施する。
- ⑨<sup>a</sup> 残留熱除去系(A) 注入配管使用の場合  
中央制御室運転員Aは、原子炉圧力容器への注水が開始されたこと

をRPV/PCV注入流量の上昇及び原子炉水位指示値の上昇により確認し、当直長に報告するとともに原子炉圧力容器内の水位を原子炉水位低（レベル3）から原子炉水位高（レベル8）の間で維持する。

※原子炉圧力容器内の水位が維持され原子炉圧力容器への注水が不要となる間、原子炉格納容器内にスプレーする場合は、A-RHR注水弁を全閉後、A-RHRドライウェル第1スプレー弁、A-RHRドライウェル第2スプレー弁を全開、A-RHR RPV代替注水弁を調整開としてスプレーを実施する。

⑨<sup>b</sup>残留熱除去系（B）注入配管使用の場合

中央制御室運転員Aは、原子炉圧力容器への注水が開始されたことを原子炉水位指示値の上昇により確認し、当直長に報告するとともに原子炉圧力容器内の水位を原子炉水位低（レベル3）から原子炉水位高（レベル8）の間で維持する。

※原子炉圧力容器内の水位が維持され原子炉圧力容器への注水が不要となる間、原子炉格納容器内にスプレーする場合は、B-RHR注水弁を全閉後、B-RHRドライウェル第1スプレー弁、B-RHRドライウェル第2スプレー弁を全開、B-RHR注水配管洗浄元弁を調整開としてスプレーを実施する。

⑨<sup>c</sup>残留熱除去系（C）注入配管使用の場合

中央制御室運転員Aは、原子炉圧力容器への注水が開始されたことを原子炉水位指示値の上昇により確認し、当直長に報告するとともに原子炉水位低（レベル3）から原子炉水位高（レベル8）の間で維持する。

iii 操作の成立性

残留熱除去系（A）の注入配管を使用した消火系による原子炉圧力容器への注水操作は、中央制御室運転員1名にて作業を実施した場合、作業開始を判断してから消火系による原子炉圧力容器への注水開始まで25分以内で可能である。

残留熱除去系（B）又は残留熱除去系（C）の注入配管を使用した消火系による原子炉圧力容器への注水操作は、中央制御室運転員1名、現場運転員2名にて作業を実施した場合、作業開始を判断してから消火系による原子炉圧力容器への注水開始まで30分以内で可能である。

なお、原子炉圧力容器への注水が不要と判断し、原子炉格納容器へのスプレーを実施する場合は、原子炉格納容器へのスプレー開始まで30分以内で可能である。

円滑に作業できるように移動経路を確保し、防護具、照明及び通信連絡設備を整備する。室温は通常運転時と同程度である。

(d) 低圧原子炉代替注水系（可搬型）による原子炉圧力容器への注水  
（淡水／海水）

i 手順着手の判断基準

給水・復水系，原子炉隔離時冷却系及び非常用炉心冷却系による原子炉圧力容器への注水ができず，原子炉圧力容器内の水位を原子炉水位低（レベル3）以上に維持できない場合において，低圧原子炉代替注水系（可搬型）及び注入配管が使用可能な場合<sup>\*1</sup>。

※1：設備に異常がなく，燃料及び水源（輪谷貯水槽（西））が確保されている場合。

ii 操作手順

低圧原子炉代替注水系（可搬型）による原子炉圧力容器への注水手順の概要は以下のとおり。手順の対応フローを第1.4-2図及び第1.4-4図に，概要図を第1.4-15図及び第1.4-18図に，タイムチャートを第1.4-16図，第1.4-17図及び第1.4-19図に示す（残留熱除去系A系配管を使用した原子炉圧力容器への注水及び残留熱除去系B系配管を使用した原子炉圧力容器への注水手順は，手順⑤，⑩以外同様）。  
[交流動力電源が確保されている場合]

- ①当直長は，手順着手の判断基準に基づき，緊急時対策本部に低圧原子炉代替注水系配管・弁の接続口への低圧原子炉代替注水系（可搬型）の接続を依頼する。
- ②当直長は，運転員に残留熱除去系A系配管又は残留熱除去系B系配管を使用した低圧原子炉代替注水系（可搬型）による原子炉圧力容器への注水の準備開始を指示する。
- ③中央制御室運転員Aは，低圧原子炉代替注水系（可搬型）による原子炉圧力容器への注水に必要なA-RHR注水弁又はB-RHR注水弁の電源切替え操作を実施する。また，低圧原子炉代替注水系（可搬型）による原子炉圧力容器への注水に必要な電動弁の電源が確保されたこと並びにポンプ及び監視計器の電源が確保されていることを状態表示にて確認する。
- ④当直長は，運転員に低圧原子炉代替注水系（可搬型）による原子炉圧力容器への注水の系統構成を指示する。
- ⑤<sup>a</sup> 残留熱除去系A系配管を使用した原子炉圧力容器への注水の場合中央制御室運転員AはA-RHR注水弁の全開操作及びFLSR注水隔離弁の全開操作を実施する。
- ⑤<sup>b</sup> 残留熱除去系B系配管を使用した原子炉圧力容器への注水の場合中央制御室運転員AはB-RHR注水弁の全開操作を実施する。

- ⑥当直長は、緊急時対策本部に低圧原子炉代替注水系（可搬型）による原子炉圧力容器へ注水するための原子炉棟内の系統構成が完了したことを報告する。
- ⑦緊急時対策本部は、当直長に低圧原子炉代替注水系（可搬型）として使用する大量送水車による送水開始を報告するとともに緊急時対策要員に低圧原子炉代替注水系（可搬型）として使用する大量送水車の起動を指示する。
- ⑧緊急時対策要員は、低圧原子炉代替注水系（可搬型）として使用する大量送水車を起動した後、A－低圧原子炉代替注水元弁又はB－低圧原子炉代替注水元弁を全開とし、低圧原子炉代替注水系（可搬型）として使用する大量送水車により送水を開始したことを当直長に報告する。また、当直長は緊急時対策本部に報告する。
- ⑨当直長は、中央制御室運転員Aに低圧原子炉代替注水系（可搬型）による原子炉圧力容器への注水の確認を指示する。
- ⑩<sup>a</sup>残留熱除去系A系配管を使用した原子炉圧力容器への注水の場合  
中央制御室運転員Aは原子炉圧力容器への注水が開始されたことを代替注水流量（可搬型）指示値の上昇及び原子炉水位指示値の上昇により確認し、当直長に報告するとともに原子炉圧力容器内の水位を原子炉水位低（レベル3）から原子炉水位高（レベル8）の間で維持する。  
※原子炉圧力容器内の水位が維持され原子炉圧力容器への注水が不要となる間、原子炉格納容器内にスプレーする場合は、A－RHR注水弁、FLSR注水隔離弁及びA－低圧原子炉代替注水元弁を全閉後、A－RHRドライウェル第2スプレー弁を全開、A－格納容器代替スプレー元弁を調整開としてスプレーを実施する。
- ⑩<sup>b</sup>残留熱除去系B系配管を使用した原子炉圧力容器への注水の場合  
中央制御室運転員Aは原子炉圧力容器への注水が開始されたことを代替注水流量（可搬型）指示値の上昇及び原子炉水位指示値の上昇により確認し、当直長に報告するとともに原子炉圧力容器内の水位を原子炉水位低（レベル3）から原子炉水位高（レベル8）の間で維持する。  
※原子炉圧力容器内の水位が維持され原子炉圧力容器への注水が不要となる間、原子炉格納容器内にスプレーする場合は、B－RHR注水弁及びB－低圧原子炉代替注水元弁を全閉後、B－RHRドライウェル第2スプレー弁を全開、B－格納容器代替スプレー元弁を調整開としてスプレーを実施する。
- ⑪当直長は、低圧原子炉代替注水系（可搬型）による原子炉圧力容器への注水が開始されたことを緊急時対策本部に報告する。



[全交流動力電源が喪失している場合]

- ①当直長は、手順着手の判断基準に基づき、緊急時対策本部に低圧原子炉代替注水系配管・弁の接続口への低圧原子炉代替注水系（可搬型）の接続を依頼する。
- ②当直長は、運転員に残留熱除去系A系配管又は残留熱除去系B系配管を使用した低圧原子炉代替注水系（可搬型）による原子炉压力容器への注水準備開始を指示する。
- ③中央制御室運転員Aは、低圧原子炉代替注水系（可搬型）による原子炉压力容器への注水に必要な監視計器の電源が確保されていることを状態表示にて確認する。
- ④当直長は、運転員に低圧原子炉代替注水系（可搬型）による原子炉压力容器への注水の系統構成を指示する。
- ⑤<sup>a</sup>残留熱除去系A系配管を使用した原子炉压力容器への注水の場合現場運転員B及びCは、A-RHR注水弁及びF L S R注水隔離弁の全開操作を実施する。
- ⑤<sup>b</sup>残留熱除去系B系配管を使用した原子炉压力容器への注水の場合現場運転員B及びCは、B-RHR注水弁の全開操作を実施する。
- ⑥当直長は、緊急時対策本部に低圧原子炉代替注水系（可搬型）による原子炉压力容器への注水するための原子炉棟内の系統構成が完了したことを報告する。
- ⑦緊急時対策本部は、当直長に低圧原子炉代替注水系（可搬型）として使用する大量送水車による送水開始を報告するとともに緊急時対策要員に低圧原子炉代替注水系（可搬型）として使用する大量送水車の起動を指示する。
- ⑧緊急時対策要員は、低圧原子炉代替注水系（可搬型）として使用する大量送水車を起動した後、A-低圧原子炉代替注水元弁又はB-低圧原子炉代替注水元弁を全開とし、低圧原子炉代替注水系（可搬型）として使用する大量送水車により送水を開始したことを当直長に報告する。また、当直長は緊急時対策本部に報告する。
- ⑨当直長は、中央制御室運転員Aに低圧原子炉代替注水系（可搬型）による原子炉压力容器への注水確認を指示する。
- ⑩<sup>a</sup>残留熱除去系A系配管を使用した原子炉压力容器への注水の場合中央制御室運転員Aは、原子炉压力容器への注水が開始されたことを代替注水流量（可搬型）指示値の上昇及び原子炉水位指示値の上昇により確認し、当直長に報告する。また、緊急時対策要員は中央制御室運転員の指示に基づき原子炉压力容器内の水位を原子炉水位低（レベル3）から原子炉水位高（レベル8）の間で維持する。  
※原子炉压力容器内の水位が維持され原子炉压力容器への注水が不要となる間、原子炉格納容器内にスプレイする場合は、A-RH

R注水弁，FLSR注水隔離弁及びA－低圧原子炉代替注水元弁を全閉後，A－RHRドライウェル第2スプレイ弁を全開，A－格納容器代替スプレイ元弁を調整開としてスプレイを実施する。

⑩<sup>b</sup>残留熱除去系B系配管を使用した原子炉圧力容器への注水の場合中央制御室運転員Aは，原子炉圧力容器への注水が開始されたことを代替注水流量（可搬型）指示値の上昇及び原子炉水位指示値の上昇により確認し，当直長に報告する。また，緊急時対策要員は中央制御室運転員の指示に基づき原子炉圧力容器内の水位を原子炉水位低（レベル3）から原子炉水位高（レベル8）の間で維持する。

※原子炉圧力容器内の水位が維持され原子炉圧力容器への注水が不要となる間，原子炉格納容器内にスプレイする場合は，B－RHR注水弁及びB－低圧原子炉代替注水元弁を全閉後，B－RHRドライウェル第2スプレイ弁を全開，B－格納容器代替スプレイ元弁を調整開としてスプレイを実施する。

⑪当直長は，低圧原子炉代替注水系（可搬型）による原子炉圧力容器への注水が開始されたことを緊急時対策本部に報告する。

### iii 操作の成立性

低圧原子炉代替注水系（可搬型）による原子炉圧力容器への注水操作のうち，運転員が実施する原子炉棟内での各注入配管の系統構成を，交流電源が確保されている場合は中央制御室運転員1名及び現場運転員2名，全交流動力電源が喪失している場合は中央制御室運転員1名及び現場運転員2名にて作業を実施した場合の想定時間は以下のとおり。

[交流動力電源が確保されている場合]

残留熱除去系（A）（B）注入配管使用の場合：25分以内

[全交流動力電源が喪失している場合]

残留熱除去系（A）注入配管使用の場合：50分以内

残留熱除去系（B）注入配管使用の場合：40分以内

また，低圧原子炉代替注水系（可搬型）による原子炉圧力容器への注水操作のうち，緊急時対策要員が実施する屋外での大量送水車による送水操作に必要な要員数及び想定時間は以下のとおり。

[輪谷貯水槽（西）を水源とした送水]

緊急時対策要員12名にて実施した場合：2時間10分以内

低圧原子炉代替注水系（可搬型）による原子炉圧力容器への注水操作は，作業開始を判断してから低圧原子炉代替注水系（可搬型）による原子炉圧力容器への注水開始まで2時間10分以内で可能である。

なお、原子炉圧力容器への注水が不要と判断し、原子炉格納容器へのスプレイを実施する場合の想定時間は以下のとおり。

[交流動力電源が確保されている場合：10分以内]

[全交流動力電源が喪失している場合：1時間以内]

円滑に作業できるように、移動経路を確保し、防護具、照明及び通信設備等を整備する。低圧原子炉代替注水系（可搬型）として使用する大量送水車からのホースの接続は、汎用の結合金具であり、十分な作業スペースを確保していることから、容易に実施可能である。

また、車両の作業用照明、ヘッドライト及び懐中電灯を用いることで暗闇における作業性についても確保している。室温は通常運転時と同程度である。

(添付資料1.4.4-4)

#### b. 重大事故等時の対応手段の選択

重大事故等時の対応手段の選択方法は以下のとおり。対応手段の選択フローチャートを第1.4-33図に示す。

外部電源、代替交流電源設備等により交流動力電源が確保できた場合、低圧原子炉代替注水槽が使用可能であれば低圧原子炉代替注水系（常設）により原子炉圧力容器へ注水する。低圧原子炉代替注水槽が使用できない場合、復水輸送系、消火系又は低圧原子炉代替注水系（可搬型）により原子炉圧力容器へ注水する。

交流動力電源が確保できない場合、現場での手動操作により系統構成を実施し、低圧原子炉代替注水系（可搬型）により原子炉圧力容器へ注水する。

なお、消火系による原子炉圧力容器への注水は、発電所構内で重大事故等へ対処するために消火系による消火が必要な火災が発生していないこと及び補助消火水槽又はろ過水タンクの使用可能が確認できた場合に実施する。

低圧原子炉代替注水系（可搬型）による原子炉圧力容器への注水を実施する際の注入配管の選択は、注水流量が多いものを優先して使用する。優先順位は以下のとおり。

優先①：残留熱除去系(A)注入配管（注水流量が多い）

優先②：残留熱除去系(B)注入配管

また、復水輸送系又は消火系による原子炉圧力容器への注水を実施する際の注入配管の選択は、中央制御室からの操作が可能であることを優先して使用する。

優先①：残留熱除去系(A)注入配管（中央制御室からの操作が可能）

優先②：残留熱除去系(B)注入配管

(2) サポート系故障時の対応手順

a. 復旧

(a) 残留熱除去系（低圧注水モード）電源復旧後の原子炉圧力容器への注水

全交流動力電源喪失又は原子炉補機冷却系の故障により、残留熱除去系（低圧注水モード）及び低圧炉心スプレイ系による原子炉圧力容器への注水ができない場合は、常設代替交流電源設備として使用するガスタービン発電機により残留熱除去系（低圧注水モード）の電源を復旧し、原子炉補機冷却系又は原子炉補機代替冷却系により冷却水を確保することで、残留熱除去系（低圧注水モード）にて原子炉圧力容器へ注水する。

なお、常設代替交流電源設備として使用するガスタービン発電機に関する手順等は「1.14 電源の確保に関する手順等」にて整備する。

また、原子炉補機冷却系又は原子炉補機代替冷却系に関する手順については、「1.5最終ヒートシンクへ熱を輸送するための手順等」にて整備する。

i 手順着手の判断基準

常設代替交流電源設備として使用するガスタービン発電機により緊急用M/Cが受電され、緊急用M/CからM/C C系又はM/C D系の受電が完了し、残留熱除去系（低圧注水モード）が使用可能な状態<sup>※1</sup>に復旧された場合。

※1：設備に異常がなく、電源、補機冷却水及び水源（サブプレッション・チェンバ）が確保されている状態。

ii 操作手順

A－残留熱除去系（低圧注水モード）電源復旧後の原子炉圧力容器への注水手順の概要は以下のとおり（B及びC－残留熱除去系（低圧注水モード）による原子炉圧力容器への注水手順も同様）。概要図を第1.4-20図に、タイムチャートを第1.4-21図に示す。

①当直長は、手順着手の判断基準に基づき、運転員にA－残留熱除去系（低圧注水モード）による原子炉圧力容器への注水準備開始を指示する。

②中央制御室運転員Aは、A－残留熱除去系（低圧注水モード）の起動に必要なポンプ、電動弁及び監視計器の電源が確保されていること、並びに補機冷却水が確保されていることを状態表示にて確認する。

③当直長は、緊急時対策本部にガスタービン発電機の負荷容量確認を

依頼し、A-残留熱除去系（低圧注水モード）が使用可能か確認する。

- ④中央制御室運転員Aは、A-残留熱除去ポンプの起動操作を実施し、A-残留熱除去ポンプ吐出圧力指示値が規定値以上であることを確認後、当直長にA-残留熱除去系（低圧注水モード）による原子炉圧力容器への注水準備完了を報告する。
- ⑤当直長は、原子炉圧力容器内の圧力が残留熱除去ポンプの吐出圧力以下であることを確認後、運転員にA-残留熱除去系（低圧注水モード）による原子炉圧力容器への注水開始を指示する。
- ⑥中央制御室運転員Aは、A-RHR注水弁を全開として原子炉圧力容器への注水を開始する。
- ⑦中央制御室運転員Aは、原子炉圧力容器への注水が開始されたことをA-残留熱除去ポンプ出口流量指示値の上昇及び原子炉水位指示値の上昇により確認し、当直長に報告するとともに原子炉圧力容器内の水位を原子炉水位低（レベル3）から原子炉水位高（レベル8）の間で維持する。

※原子炉圧力容器内の水位が維持され原子炉圧力容器への注水が不要となる間、原子炉格納容器内にスプレーする場合は、A-RHR注水弁を全閉後、A-RHRドライウェル第1スプレー弁、A-RHRドライウェル第2スプレー弁を全開してスプレーを実施する。

### iii 操作の成立性

上記の操作は、中央制御室運転員1名にて作業を実施した場合、作業開始を判断してから残留熱除去系（低圧注水モード）による原子炉圧力容器への注水開始まで10分以内で可能である。

なお、原子炉圧力容器への注水が不要と判断し、原子炉格納容器へのスプレーを実施する場合、原子炉格納容器へのスプレー開始まで10分以内で可能である。

（添付資料1.4.4-5）

### (b) 低圧炉心スプレー系電源復旧後の原子炉圧力容器への注水

全交流動力電源喪失又は原子炉補機冷却系の故障により残留熱除去系（低圧注水モード）及び低圧炉心スプレー系による原子炉圧力容器への注水ができない場合は、常設代替交流電源設備として使用するガスタービン発電機により低圧炉心スプレー系の電源を復旧し、原子炉補機冷却系又は原子炉補機代替冷却系により冷却水を確保することで、低圧炉心スプレー系にて原子炉圧力容器への注水を実施する。

なお、常設代替交流電源設備として使用するガスタービン発電機に関

する手順等については「1.14 電源の確保に関する手順等」にて整備する。

また、原子炉補機冷却系又は原子炉補機代替冷却系に関する手順については、「1.5最終ヒートシンクへ熱を輸送するための手順等」にて整備する。

i 手順着手の判断基準

常設代替交流電源設備として使用するガスタービン発電機により緊急用M/Cが受電され、緊急用M/CからM/C C系又はM/C D系の受電が完了し、残留熱除去系（低圧注水モード）が復旧できず、低圧炉心スプレイ系が使用可能な状態に※<sup>1</sup>復旧された場合。

※1：設備に異常がなく、電源、補機冷却水及び水源（サブプレッション・チェンバ）が確保されている状態。

ii 操作手順

低圧炉心スプレイ系電源復旧後の原子炉圧力容器への注水手順の概要は以下のとおり。

手順の対応フローを第1.4-2図及び第1.4-4図に、概要図を第1.4-22図に、タイムチャートを第1.4-23図に示す。

- ①当直長は、手順着手の判断基準に基づき、運転員に低圧炉心スプレイ系による原子炉圧力容器への注水の準備開始を指示する。
- ②中央制御室運転員Aは、低圧炉心スプレイ系の起動に必要なポンプ、電動弁及び監視計器の電源が確保されていること並びに補機冷却水が確保されていることを状態表示にて確認する。
- ③当直長は、緊急時対策本部にガスタービン発電機の負荷容量確認を依頼し、低圧炉心スプレイ系が使用可能か確認する。
- ④中央制御室運転員Aは、低圧炉心スプレイポンプの起動操作を実施し、低圧炉心スプレイポンプ吐出圧力指示値が規定値以上であることを確認後、当直長に低圧炉心スプレイ系による原子炉圧力容器への注水準備完了を報告する。
- ⑤当直長は、原子炉圧力容器内の圧力が低圧炉心スプレイポンプの吐出圧力以下であることを確認後、運転員に、低圧炉心スプレイ系による原子炉圧力容器への注水の開始を指示する。
- ⑥中央制御室運転員Aは、低圧炉心スプレイ系注水弁を全開として原子炉圧力容器への注水を開始する。
- ⑦中央制御室運転員Aは、原子炉圧力容器への注水が開始されたことを低圧炉心スプレイ系系統流量指示値の上昇及び原子炉水位指示値の上昇により確認し、当直長に報告するとともに原子炉圧力容器内の水位を原子炉水位低（レベル3）から原子炉水位高（レベル8）の間で維持する。

### iii 操作の成立性

上記の操作は、中央制御室運転員 1 名にて作業を実施した場合、作業開始を判断してから低圧炉心スプレイ系による原子炉压力容器への注水開始まで10分以内で可能である。

(添付資料1.4.4-6)

## b. 重大事故等時の対応手段の選択

重大事故等時の対応手段の選択方法は以下のとおり。対応手段の選択フローチャートを第1.4-33図に示す。

常設代替交流電源設備として使用するガスタービン発電機により交流動力電源が確保できた場合、原子炉補機冷却系の運転が可能であれば残留熱除去系（低圧注水モード）により原子炉压力容器へ注水する。また、残留熱除去系（低圧注水モード）が復旧できず、原子炉補機冷却系の運転が可能であれば、低圧炉心スプレイ系により原子炉压力容器へ注水する。

原子炉補機冷却系の運転ができない場合、原子炉補機代替冷却系を設置し、残留熱除去系（低圧注水モード）により原子炉压力容器へ注水するが、原子炉補機代替冷却系の設置に時間を要することから、低圧原子炉代替注水系（常設）等による原子炉压力容器への注水を並行して実施する。

発電用原子炉停止後は、残留熱除去系（原子炉停止時冷却モード）による発電用原子炉からの除熱を実施する。

## (3) 熔融炉心が原子炉压力容器内に残存する場合の対応手順

炉心の著しい損傷、熔融が発生した場合において、熔融炉心が原子炉压力容器を破損し原子炉格納容器下部（以下「ペDESTAL内」という。）へ落下した場合、ペDESTAL代替注水系によりペDESTAL内へ注水することで落下した熔融炉心を冷却するが、原子炉压力容器内に熔融炉心が残存した場合は、低圧代替注水により原子炉压力容器へ注水することで残存した熔融炉心を冷却し、原子炉压力容器から原子炉格納容器への放熱を抑制する。

### a. 低圧代替注水

#### (a) 低圧原子炉代替注水系（常設）による残存熔融炉心の冷却

##### i 手順着手の判断基準

原子炉压力容器の破損によるパラメータの変化<sup>\*1</sup>により原子炉压力容器の破損を判断した場合において、低圧原子炉代替注水系（常設）による原子炉压力容器への注水が可能な場合。

※1：「原子炉压力容器の破損によるパラメータの変化」は、原子炉圧力指示値の低下、ドライウェル圧力指示値の上昇、ペDESTAL雰囲気温度指示値の上昇、ペDESTAL水温度指示値の上昇又は喪失により確認する。

ii 操作手順

低圧原子炉代替注水系（常設）による残存溶融炉心の冷却については、「(1) a. (a) 低圧原子炉代替注水系（常設）による原子炉圧力容器への注水」の操作手順と同様である。

なお、手順の対応フローを第1.4-6図に示す。また、概要図は第1.4-7図、タイムチャートは第1.4-8と同様である。

iii 操作の成立性

上記の操作は、中央制御室運転員1名にて作業を実施した場合、作業開始を判断してから低圧原子炉代替注水系（常設）による原子炉圧力容器への注水開始まで20分以内で可能である。

円滑に作業できるように、移動経路を確保し、防護具、照明及び通信連絡設備を整備する。

(添付資料 1.4.4-1)

(b) 復水輸送系による残存溶融炉心の冷却

i 手順着手の判断基準

原子炉圧力容器の破損によるパラメータの変化<sup>\*1</sup>により原子炉圧力容器の破損を判断した場合において、低圧原子炉代替注水系（常設）が使用できず、復水輸送系による原子炉圧力容器への注水が可能な場合。

※1：「原子炉圧力容器の破損によるパラメータの変化」は、原子炉圧力指示値の低下、ドライウェル圧力指示値の上昇、ペDESTAL 雰囲気温度指示値の上昇、ペDESTAL 水温度指示値の上昇又は喪失により確認する。

ii 操作手順

復水輸送系による残存溶融炉心の冷却については、「(1) a. (b) 復水輸送系による原子炉圧力容器への注水」の操作手順のうち残留熱除去系(A) 注入配管を使用した手順と同様である。

なお、手順の対応フローを第1.4-6図に示す。また、概要図は第1.4-9図、タイムチャートは第1.4-10図と同様である。

iii 操作の成立性

上記の操作は、中央制御室運転員1名にて作業を実施した場合、作業開始を判断してから復水輸送系による原子炉圧力容器への注水開始まで20分以内で可能である。

(添付資料1.4.4-2)



(c) 消火系による残存溶融炉心の冷却

i 手順着手の判断基準

原子炉圧力容器の破損によるパラメータの変化<sup>\*1</sup>により原子炉圧力容器の破損を判断した場合において、低圧原子炉代替注水系（常設）及び復水輸送系が使用できず、消火系による原子炉圧力容器への注水が可能の場合。ただし、重大事故等へ対処するために消火系による消火が必要な火災が発生していない場合。

※1：「原子炉圧力容器の破損によるパラメータの変化」は、原子炉圧力指示値の低下、ドライウェル圧力指示値の上昇、ペDESTAL 雰囲気温度指示値の上昇、ペDESTAL 水温度指示値の上昇又は喪失により確認する。

ii 操作手順

消火系による残存溶融炉心の冷却については、「(1) a. (c) 消火系による原子炉圧力容器への注水」の操作手順のうち、残留熱除去系(A) 注入配管を使用した手順と同様である。

なお、手順の対応フローを第1.4-6図に示す。また、概要図は第1.4-12図、タイムチャートは第1.4-13図と同様である。

iii 操作の成立性

上記の操作は、中央制御室運転員1名にて作業を実施した場合、作業開始を判断してから消火系による原子炉圧力容器への注水開始まで25分以内で可能である。

(添付資料1.4.4-3)

(d) 低圧原子炉代替注水系（可搬型）による残存溶融炉心の冷却  
(淡水/海水)

i 手順着手の判断基準

原子炉圧力容器の破損によるパラメータの変化<sup>\*1</sup>により原子炉圧力容器が破損を判断した場合において、低圧原子炉代替注水系（可搬型）による原子炉圧力容器への注水が可能の場合。

※1：「原子炉圧力容器の破損によるパラメータの変化」は、原子炉圧力指示値の低下、ドライウェル圧力指示値の上昇、ペDESTAL 雰囲気温度指示値の上昇、ペDESTAL 水温度指示値の上昇又は喪失により確認する。

ii 操作手順

低圧原子炉代替注水系（可搬型）による残存溶融炉心の冷却については、「(1) a. (d) 低圧原子炉代替注水系（可搬型）による原子炉圧力

容器への注水（淡水/海水）」の操作手順（交流電源が確保されている場合）の手順と同様である。

なお、手順の対応フローを第1.4-6図に示す。また、概要図は第1.4-15図、タイムチャートは第1.4-16図及び第1.4-17図と同様である。

### iii 操作の成立性

低圧原子炉代替注水系（可搬型）による残存溶融炉心の冷却操作のうち、運転員が実施する各注入配管の系統構成を中央制御室運転員1名及び現場運転員2名にて作業を実施した場合の想定時間は以下のとおり。

残留熱除去系（A）（B）注入配管使用の場合：25分以内

また、低圧原子炉代替注水系（可搬型）による残存溶融炉心の冷却操作のうち、緊急時対策要員が実施する屋外での低圧原子炉代替注水系（可搬型）による残存溶融炉心の冷却操作に必要な要員数及び想定時間は以下のとおり。

〔輪谷貯水槽（西）を水源とした送水〕

緊急時対策要員12名にて実施した場合：2時間10分以内

低圧原子炉代替注水系（可搬型）による残存溶融炉心の冷却操作は、作業開始を判断してから低圧原子炉代替注水系（可搬型）による残存溶融炉心の冷却開始まで2時間10分以内で可能である。

円滑に作業できるように、移動経路を確保し、防護具、照明及び通信連絡設備を整備する。低圧原子炉代替注水系（可搬型）として使用する大量送水車からのホースの接続は、汎用の結合金具であり、十分な作業スペースを確保していることから、容易に実施可能である。

また、車両の作業用照明、ヘッドライト及び懐中電灯を用いることで、暗闇における作業性についても確保している。室温は通常運転時と同程度である。

(添付資料1.4.4-4)

### b. 重大事故等時の対応手段の選択

重大事故等時の対応手段の選択方法は以下のとおり。対応手段の選択フローチャートを第1.4-33図に示す。

代替交流電源設備等により交流電源が確保できた場合、低圧原子炉代替注水槽が使用可能であれば低圧原子炉代替注水系（常設）により原子炉圧力容器へ注水し、残存した溶融炉心を冷却する。低圧原子炉代替注水槽が使用できない場合、復水輸送系、消火系又は低圧原子炉代替注水系（可搬型）により原子炉圧力容器へ注水し、残存した溶融炉心を冷却する。

低圧原子炉代替注水系（可搬型）による原子炉圧力容器への注水手段については、低圧原子炉代替注水系（常設）による原子炉圧力容器への注水手段と同時並行で準備する。

また、低圧原子炉代替注水系（常設）、低圧原子炉代替注水系（可搬型）、復水輸送系、消火系の手段のうち原子炉圧力容器への注水可能な系統1系統以上を起動し、注水のための系統構成が完了した時点で、その手段による原子炉圧力容器への注水を開始する。

なお、消火系による原子炉圧力容器への注水は、発電所構内で重大事故等へ対処するために消火系による消火が必要な火災が発生していないこと及び補助消火水槽又はろ過水タンクの使用可能が確認できた場合に実施する。

低圧代替注水系（可搬型）による原子炉圧力容器への注水を実施する際の注入配管の選択は、注水流量が多いものを優先して使用する。優先順位は以下のとおり。

優先①：残留熱除去系(A)注入配管（注水流量が多い）

優先②：残留熱除去系(B)注入配管

#### 1.4.2.2 発電用原子炉停止中における対応手順

##### (1) フロントライン系故障時の対応手順

###### a. 低圧代替注水

発電用原子炉停止中に原子炉圧力容器へ注水する機能が喪失した場合の対応手順については、1.4.2.1(1)a.(a)低圧原子炉代替注水系（常設）による原子炉圧力容器への注水」、「1.4.2.1(1)a.(b)復水輸送系による原子炉圧力容器への注水」、「1.4.2.1(1)a.(c)消火系による原子炉圧力容器への注水」、「1.4.2.1(1)a.(d)低圧原子炉代替注水系（可搬型）による原子炉圧力容器への注水（淡水／海水）」の対応手順と同様である。

なお、手順の対応フローを第1.4-5図に示す。

###### b. 原子炉浄化系による発電用原子炉からの除熱

###### (a) 原子炉浄化系による発電用原子炉からの除熱

残留熱除去系（原子炉停止時冷却モード）による崩壊熱除去機能が喪失した場合、非常用電源が使用可能であれば原子炉浄化補助ポンプを起動して原子炉除熱を実施する。

###### i 手順着手の判断基準

残留熱除去系（原子炉停止時冷却モード）による原子炉除熱ができない場合において、原子炉浄化系が使用可能な場合<sup>\*1</sup>。

※1：設備に異常がなく、電源及び冷却水が確保されており、原子炉水位指示値が原子炉水位低（レベル3）から原子炉水位高

(レベル8)の間で維持され、かつ原子炉圧力指示値が規定値以下の状態。

## ii 操作手順

原子炉浄化系による原子炉除熱手順の概要は以下のとおり。  
概要図を第1.4-24図に、タイムチャートを第1.4-25図に示す。

- ①当直長は、手順着手の判断基準に基づき、運転員に原子炉浄化系による発電用原子炉からの除熱の準備開始を指示する。
- ②中央制御室運転員Aは、原子炉浄化系による発電用原子炉からの除熱に必要なポンプ、電動弁及び監視計器の電源並びに補機冷却水が確保されていること、原子炉水位指示値が原子炉水位低(レベル3)から原子炉水位高(レベル8)の間で維持されていること、原子炉圧力指示値が規定値以下であることを状態表示にて確認する。
- ③中央制御室運転員Aは、原子炉浄化系による発電用原子炉からの除熱の系統構成として、再生熱交管側入口弁の全閉、補助熱交入口弁、フィルタバイパス弁、循環ポンプバイパス弁の全開、CUW非再生熱交換器出口温度調節弁、系統流量調節弁の調整開操作を実施する。また、格納容器隔離を復旧後、CUW入口内側隔離弁、CUW入口外側隔離弁、補助ポンプ入口弁の全開操作を実施する。
- ④現場運転員B及びCは、CUW脱塩装置バイパス弁の全開操作を実施する。
- ⑤中央制御室運転員Aは、原子炉浄化系による発電用原子炉からの除熱の準備が完了したことを当直長に報告する。
- ⑥当直長は、中央制御室運転員に原子炉浄化系による発電用原子炉からの除熱開始を指示する。
- ⑦中央制御室運転員Aは、原子炉浄化補助ポンプの起動操作を実施し、出口圧力が上昇したことを出口圧力計にて確認後、補助ポンプ出口弁の全開操作を実施する。
- ⑧中央制御室運転員Aは、フィルタ入口圧力調節弁及びフィルタ入口圧力調節弁バイパス弁を調整開操作し、発電用原子炉からの除熱を開始する。
- ⑨中央制御室運転員Aは、発電用原子炉からの除熱が開始されたことを系統流量指示値の上昇及びRPV底部ドレン温度指示値の上昇が緩和したことを確認し、当直長に報告する。

## iii 操作の成立性

上記の操作は、中央制御室運転員1名、現場運転員2名にて作業を実施した場合、作業開始を判断してから原子炉浄化系による発電用原子炉からの除熱開始まで70分以内で可能である。

円滑に作業できるように、移動経路を確保し、防護具、照明及び通信設備等を整備する。室温は通常運転時と同程度である。

(添付資料1.4.4-7)

c. 重大事故等時の対応手段の選択

重大事故等時の対応手段の選択方法は以下のとおり。対応手段の選択フローチャートを第1.4-33図に示す。

残留熱除去系（原子炉停止時冷却モード）による崩壊熱除去機能が喪失した場合、常用電源が使用可能であれば原子炉浄化系により原子炉除熱する。

(2) サポート系故障時の対応手順

a. 復旧

(a) 残留熱除去系（原子炉停止時冷却モード）電源復旧後の発電用原子炉からの除熱

全交流動力電源喪失又は原子炉補機冷却系の故障により、残留熱除去系（原子炉停止時冷却モード）による発電用原子炉からの除熱ができない場合は、常設代替交流電源設備により残留熱除去系（原子炉停止時冷却モード）の電源を復旧し、原子炉補機冷却系又は原子炉補機代替冷却系により冷却水を確保することで、残留熱除去系（原子炉停止時冷却モード）にて発電用原子炉からの除熱を実施する。

なお、常設代替交流電源設備に関する手順等は「1.14 電源の確保に関する手順等」にて整備する。

また、原子炉補機冷却系及び原子炉補機代替冷却系に関する手順は、「1.5 最終ヒートシンクへ熱を輸送するための手順等」にて整備する。

i 手順着手の判断基準

常設代替交流電源設備として使用するガスタービン発電機により緊急用M/Cが受電され、緊急用M/CからM/C C系又はM/C D系の受電が完了し、残留熱除去系（原子炉停止時冷却モード）が使用可能な状態<sup>※1</sup>に復旧された場合。

※1：設備に異常がなく、電源及び補機冷却水が確保されており、原子炉水位指示値が原子炉水位低（レベル3）から原子炉水位高（レベル8）の間で維持され、かつ原子炉圧力指示値が規定値以下の状態。

ii 操作手順

A－残留熱除去系（原子炉停止時冷却モード）電源復旧後の発電用原子炉からの除熱手順の概要は以下のとおり。（B－残留熱除去系（原子炉停止時冷却モード）による発電用原子炉からの除熱手順も同様）

概要図を第1.4-26図に、タイムチャートを第1.4-27図に示す。

- ①当直長は、手順着手の判断に基づき、運転員にA-残留熱除去系（原子炉停止時冷却モード）による発電用原子炉からの除熱準備開始を指示する。
- ②中央制御室運転員Aは、A-残留熱除去系（原子炉停止時冷却モード）の起動に必要なポンプ、電動弁及び監視計器の電源並びに補機冷却水が確保されていること、原子炉水位指示値が原子炉水位低（レベル3）から原子炉水位高（レベル8）の間で維持されていること、原子炉圧力指示値が原子炉停止時冷却モードインターロック解除の設定値以下であることを状態表示にて確認する。
- ③当直長は、緊急時対策本部にガスタービン発電機の負荷容量確認を依頼し、A-残留熱除去系（原子炉停止時冷却モード）が使用可能か確認する。
- ④中央制御室運転員Aは、A-残留熱除去系（原子炉停止時冷却モード）による発電用原子炉からの除熱の系統構成として、A-RHR封水ポンプ停止操作、A-ポンプトーラス水入口弁、A-ミニマムフロー弁、A-熱交入口弁の全閉、A-熱交バイパス弁の全開操作を実施する。また、格納容器隔離を復旧後、炉水入口内側隔離弁、炉水入口外側隔離弁、A-ポンプ炉水入口弁の全開操作を実施する。
- ⑤現場運転員B及びCは、A-RHR封水ポンプ及びA-ミニマムフロー弁の電源「切」操作を実施する。
- ⑥中央制御室運転員Aは、A-残留熱除去系（原子炉停止時冷却モード）運転の準備完了を当直長に報告する。
- ⑦当直長は、中央制御室運転員にA-残留熱除去系（原子炉停止時冷却モード）による発電用原子炉からの除熱開始を指示する。
- ⑧中央制御室運転員Aは、A-残留熱除去ポンプの起動操作を実施し、A-残留熱除去ポンプの出口圧力が上昇したことをA-残留熱除去ポンプ出口圧力にて確認後、A-ポンプ炉水戻り弁を調整開する。
- ⑨中央制御室運転員Aは、A-熱交入口弁を開操作、A-熱交バイパス弁を閉操作し、発電用原子炉からの除熱を開始する。
- ⑩中央制御室運転員Aは、発電用原子炉からの除熱が開始されたことをA-残留熱除去ポンプ出口流量指示値の上昇及びA-残留熱除去系熱交換器入口温度指示値の低下により確認し、当直長に報告する。

### iii 操作の成立性

上記の操作は、中央制御室運転員1名、現場運転員2名にて作業を実施した場合、作業開始を判断してから残留熱除去系（原子炉停止時冷却モード）による発電用原子炉からの除熱開始まで35分以内で可能である。

円滑に作業できるように、移動経路を確保し、防護具、照明及び通信設備等を整備する。室温は通常運転時と同程度である。

(添付資料1.4.4-8)

b. 重大事故等時の対応手段の選択

重大事故等時の対応手段の選択方法は以下のとおり。対応手段の選択フローチャートを第1.4-33図に示す。

常設代替交流電源設備として使用するガスタービン発電機により交流動力電源が確保できた場合、原子炉補機冷却系の運転が可能であれば残留熱除去系（原子炉停止時冷却モード）により発電用原子炉からの除熱を実施する。原子炉補機冷却系の運転ができない場合、原子炉補機代替冷却系を設置し、残留熱除去系（原子炉停止時冷却モード）により発電用原子炉からの除熱を実施するが、原子炉補機代替冷却系の設置に時間を要することから、低圧原子炉代替注水系（常設）等による原子炉圧力容器への注水を並行して実施する。

(添付資料1.4.7)

1.4.2.3 重大事故等対処設備（設計基準拡張）による対応手順

(1) 残留熱除去系（低圧注水モード）による原子炉圧力容器への注水

残留熱除去系（低圧注水モード）が健全な場合は、自動起動（原子炉水位低（レベル1）又はドライウェル圧力高）による作動、又は中央制御室からの手動操作により残留熱除去系（低圧注水モード）を起動し、サブプレッション・チェンバを水源とした原子炉圧力容器への注水を実施する。

a. 手順着手の判断基準

給水・復水系、原子炉隔離時冷却系及び高圧炉心スプレー系による原子炉圧力容器への注水ができず、原子炉圧力容器内の水位を原子炉水位低（レベル3）以上に維持できない場合。

b. 操作手順

A-残留熱除去系（低圧注水モード）による原子炉圧力容器への注水手順の概要は以下のとおり（B-残留熱除去系（低圧注水モード）又はC-残留熱除去系（低圧注水モード）による原子炉圧力容器への注水手順も同様）。概要図を第1.4-28図に、タイムチャートを第1.4-29図に示す。

- ①当直長は、手順着手の判断基準に基づき、運転員に残留熱除去系（低圧注水モード）による原子炉圧力容器への注水の準備開始を指示する。
- ②中央制御室運転員Aは、中央制御室からの手動起動操作、又は自動起動信号（原子炉水位低（レベル1）又はドライウェル圧力高）によりA-残留熱除去ポンプが起動し、残留熱除去ポンプ吐出圧力指示値が規定値以上となったことを確認後、当直長に残留熱除去系（低圧注水モード）

による原子炉圧力容器への注水準備完了を報告する。

- ③当直長は、原子炉圧力容器内の圧力が規定圧力以下となったことを確認後、中央制御室運転員に残留熱除去系（低圧注水モード）による原子炉圧力容器への注水開始を指示する。
- ④中央制御室運転員Aは、中央制御室からの手動操作、又は自動起動信号（原子炉水位低（レベル1）及び注水弁差圧低、又はドライウェル圧力高及び注水弁差圧低）によりA-RHR注水弁が全開となったことを確認する。
- ⑤中央制御室運転員Aは、原子炉圧力容器への注水が開始されたことを残留熱除去ポンプ出口流量指示値の上昇及び原子炉水位指示値の上昇により確認し、当直長に報告するとともに原子炉圧力容器内の水位を原子炉水位低（レベル3）から原子炉水位高（レベル8）の間で維持する。  
※原子炉圧力容器内の水位が維持され原子炉圧力容器への注水が不要となる間、原子炉格納容器内にスプレーする場合は、A-RHR注水弁、A-熱交バイパス弁を全閉後、A-RHRドライウェル第1スプレー弁、A-RHRドライウェル第2スプレー弁を全開してスプレーを実施する。

#### c. 操作の成立性

上記の操作は、中央制御室運転員1名にて作業を実施した場合、作業開始を判断してから残留熱除去系（低圧注水モード）による原子炉圧力容器への注水開始まで2分以内で可能である。

なお、原子炉圧力容器への注水が不要と判断し、原子炉格納容器へのスプレーを実施する場合、原子炉格納容器へのスプレー開始まで10分以内で可能である。

(添付資料1.4.4-9)

- (2) 残留熱除去系（原子炉停止時冷却モード）による発電用原子炉からの除熱  
残留熱除去系（原子炉停止時冷却モード）が健全な場合は、中央制御室からの手動操作により残留熱除去系（原子炉停止時冷却モード）を起動し、発電用原子炉からの除熱を実施する。

##### a. 手順着手の判断基準

原子炉水位指示値が原子炉水位低（レベル3）から原子炉水位高（レベル8）の間で維持され、かつ原子炉圧力指示値が規定値以下の場合。

##### b. 操作手順

A-残留熱除去系（原子炉停止時冷却モード）による発電用原子炉からの除熱手順の概要は以下のとおり（B-残留熱除去系（原子炉停止時冷却モード）による原子炉除熱手順も同様）。概要図を第1.4-30図に示す。



タイムチャートは第 1.4-27 図と同様である。

- ①当直長は、手順着手の判断基準に基づき、運転員に残留熱除去系（原子炉停止時冷却モード）による発電用原子炉からの除熱準備開始を指示する。
- ②中央制御室運転員 A は、原子炉水位指示値が原子炉水位低（レベル 3）から原子炉水位高（レベル 8）の間で維持されていること、原子炉圧力指示値が原子炉停止時冷却モードインターロック解除の設定値以下であることを状態表示にて確認する。
- ③中央制御室運転員 A は、残留熱除去系（原子炉停止時冷却モード）による発電用原子炉からの除熱の系統構成として、A-RHR 封水ポンプ停止操作、A-ポンプトーラス水入口弁、A-ミニマムフロー弁、A-熱交入口弁の全閉、A-熱交バイパス弁、炉水入口内側隔離弁、炉水入口外側隔離弁、A-ポンプ炉水入口弁の全開操作を実施する。
- ④現場運転員 B 及び C は、A-RHR 封水ポンプ及び A-ミニマムフロー弁の電源「切」操作を実施する。
- ⑤中央制御室運転員 A は、残留熱除去系（原子炉停止時冷却モード）運転の準備完了を当直長に報告する。
- ⑥当直長は、中央制御室運転員に残留熱除去系（原子炉停止時冷却モード）による発電用原子炉からの除熱開始を指示する。
- ⑦中央制御室運転員 A は、残留熱除去ポンプの起動操作を実施し、残留熱除去ポンプ吐出圧力指示値が上昇したことを確認後、A-ポンプ炉水戻り弁を調整開する。
- ⑧中央制御室運転員 A は、A-熱交入口弁を開操作、A-熱交バイパス弁を閉操作し、発電用原子炉からの除熱を開始する。
- ⑨中央制御室運転員 A は、発電用原子炉からの除熱が開始されたことを残留熱除去系系統流量指示値の上昇及び残留熱除去系熱交換器入口温度指示値の低下により確認し、当直長に報告する。

#### c. 操作の成立性

上記の操作は、中央制御室運転員 1 名及び現場運転員 2 名にて操作を実施した場合、作業開始を判断してから残留熱除去系（原子炉停止時冷却モード）による発電用原子炉からの除熱開始まで 35 分以内で可能である。

円滑に作業できるように、移動経路を確保し、防護具、照明及び通信設備等を整備する。室温は通常運転時と同程度である。

(添付資料 1.4.4-8)

#### (3) 低圧炉心スプレイ系による原子炉圧力容器への注水

低圧炉心スプレイ系が健全な場合は、自動起動（原子炉水位低（レベル 1）又はドライウェル圧力高）による作動、又は中央制御室からの手動操作によ

り低圧炉心スプレイ系を起動し、サプレッション・チェンバを水源とした原子炉圧力容器への注水を実施する。

a. 手順着手の判断基準

給水・復水系，原子炉隔離時冷却系及び高圧炉心スプレイ系による原子炉圧力容器への注水ができず，原子炉圧力容器内の水位を原子炉水位低（レベル3）以上に維持できない場合。

b. 操作手順

低圧炉心スプレイ系による原子炉圧力容器への注水手順の概要は以下のとおり。

手順の対応フローを第1.4-2図及び第1.4-4図に，概要図を第1.4-31図に，タイムチャートを第1.4-32図に示す。

- ①当直長は，手順着手の判断基準に基づき，運転員に低圧炉心スプレイ系による原子炉圧力容器への注水の準備開始を指示する。
- ②中央制御室運転員Aは，中央制御室からの手動起動操作，又は自動起動信号（原子炉水位低（レベル1）又はドライウエル圧力高）により低圧炉心スプレイポンプが起動し，低圧炉心スプレイポンプ吐出圧力指示値が規定値以上となったことを確認後，当直長に低圧炉心スプレイ系による原子炉圧力容器への注水の準備完了を報告する。
- ③当直長は，原子炉圧力容器内の圧力が規定圧力以下となったことを確認後，中央制御室運転員に，低圧炉心スプレイ系による原子炉圧力容器への注水開始を指示する。
- ④中央制御室運転員Aは，中央制御室からの手動操作，又は自動起動信号（原子炉水位低（レベル1）及び注水弁差圧低，又はドライウエル圧力高及び注水弁差圧低）により低圧炉心スプレイ系注水弁が全開となったことを確認する。
- ⑤中央制御室運転員Aは，原子炉圧力容器への注水が開始されたことを低圧炉心スプレイポンプ出口流量指示値の上昇及び原子炉水位指示値の上昇により確認し，当直長に報告するとともに原子炉圧力容器内の水位を原子炉水位低（レベル3）から原子炉水位高（レベル8）の間で維持する。

c. 操作の成立性

上記の操作は，中央制御室運転員1名にて作業を実施した場合，作業開始を判断してから低圧炉心スプレイ系による原子炉圧力容器への注水開始まで2分以内で可能である。

(添付資料1.4.4-10)

#### 1.4.2.4 その他の手順項目について考慮する手順

原子炉補機冷却系及び原子炉補機代替冷却系による補機冷却水確保手順については、「1.5 最終ヒートシンクへ熱を輸送するための手順等」にて整備する。

低圧原子炉代替注水槽及び輪谷貯水槽（西）への水の補給手順並びに水源から接続口までの大量送水車による送水手順については、「1.13 重大事故等の収束に必要となる水の供給手順等」にて整備する。

非常用交流電源設備，常設代替交流電源設備として使用するガスタービン発電機又は可搬型代替交流電源設備として使用する高圧発電機車による低圧原子炉代替注水ポンプ，復水輸送ポンプ，消火ポンプ，残留熱除去ポンプ，低圧炉心スプレイポンプ，電動弁及び中央制御室監視計器類への電源供給手順並びに常設代替交流電源設備として使用するガスタービン発電機，可搬型代替交流電源設備として使用する高圧発電機車及び大量送水車への燃料補給手順については、「1.14 電源の確保に関する手順等」にて整備する。

操作の判断，確認に係る計装設備に関する手順については「1.15 事故時の計装に関する手順等」にて整備する。

第 1.4-1 表 機能喪失を想定する設計基準事故対処設備と整備する手順  
 対応手段, 対処設備, 手順書一覧(1/9)  
 (重大事故等対処設備 (設計基準拡張))

分類	機能喪失を想定する 設計基準事故対処設備	対応 手段	対処設備	手順書	
重大事故等対処設備 (設計基準拡張)	—	残留熱除去系 (低圧注水モード) による 発電用原子炉の冷却	残留熱除去ポンプ 残留熱除去系 配管・弁・ストレーナ※5 原子炉補機冷却系※3 非常用交流電源設備※2	重大事故等対処設備 (設計基準拡張)	事故時操作要領書 (徴候ベース) 「水位確保」等
			サブプレッション・チェンバ 原子炉圧力容器	重大事故等 対処設備	
		低圧炉心スプレイ系による 発電用原子炉の冷却	低圧炉心スプレイポンプ 低圧炉心スプレイ系 配管・弁・ストレーナ・ スパージャ 原子炉補機冷却系※3 非常用交流電源設備※2	重大事故等対処設備 (設計基準拡張)	事故時操作要領書 (徴候ベース) 「水位確保」等
			サブプレッション・チェンバ 原子炉圧力容器	重大事故等 対処設備	
		残留熱除去系 (原子炉停止時冷却モード) による 発電用原子炉からの除熱	残留熱除去ポンプ 残留熱除去系熱交換器 残留熱除去系 配管・弁・ジェットポンプ 原子炉再循環系 配管 原子炉補機冷却系※3 非常用交流電源設備※2	重大事故等対処設備 (設計基準拡張)	事故時操作要領書 (徴候ベース) 「減圧冷却」等
			原子炉圧力容器		

※1：手順は「1.13 重大事故等の収束に必要なとなる水の供給手順等」にて整備する。

※2：手順は「1.14 電源の確保に関する手順等」にて整備する。

※3：手順は「1.5 最終ヒートシンクへ熱を輸送するための手順等」にて整備する。

※4：「1.13 重大事故等の収束に必要なとなる水の供給手順等」【解釈】1 b) 項を満足するための代替淡水源 (措置)

※5：残留熱除去系 (低圧注水モード) は熱交換機能に期待しておらず、熱交換器は流路としてのみ用いるため、配管に含むこととする。

対応手段，対応設備，手順書一覧(2/9)  
(原子炉運転中のフロントライン系故障時)

分類	機能喪失を想定する設計基準事故対応設備	対応手段	対応設備	手順書	
フロントライン系故障時	残留熱除去系(低圧注水モード) 低圧炉心スプレイ系	低圧原子炉代替注水系(常設)による 発電用原子炉の冷却	低圧原子炉代替注水ポンプ 低圧原子炉代替注水槽※1 低圧原子炉代替注水系 配管・弁 残留熱除去系 配管・弁 原子炉圧力容器 常設代替交流電源設備※2 代替所内電気設備	重大事故等対応設備  重大事故等対応設備 (設計基準拡張)	事故時操作要領書 (徴候ベース) 「水位確保」等  AM設備別操作要領書 「FLSR(常設)による原子炉注水」
			非常用交流電源設備※2		
		発電用原子炉の冷却	復水輸送ポンプ 復水貯蔵タンク 復水輸送系 配管・弁 残留熱除去系 配管・弁 原子炉圧力容器 常設代替交流電源設備※2 非常用交流電源設備※2 可搬型代替交流電源設備※2 代替所内電気設備	自主対策設備	事故時操作要領書 (徴候ベース) 「水位確保」等  AM設備別操作要領書 「CWTによる原子炉注水」
発電用原子炉の冷却	補助消火ポンプ 消火ポンプ 補助消火水槽 ろ過水タンク 消火系 配管・弁 復水輸送系 配管・弁 残留熱除去系 配管・弁 原子炉圧力容器 常設代替交流電源設備※2 非常用交流電源設備※2 可搬型代替交流電源設備※2 代替所内電気設備	自主対策設備	事故時操作要領書 (徴候ベース) 「水位確保」等  AM設備別操作要領書 「消火系による原子炉注水」		

※1：手順は「1.13 重大事故等の収束に必要な水の供給手順等」にて整備する。

※2：手順は「1.14 電源の確保に関する手順等」にて整備する。

※3：手順は「1.5 最終ヒートシンクへ熱を輸送するための手順等」にて整備する。

※4：「1.13 重大事故等の収束に必要な水の供給手順等」【解釈】1b)項を満足するための代替淡水源(措置)

※5：残留熱除去系(低圧注水モード)は熱交換機能に期待しておらず、熱交換器は流路としてのみ用いるため、配管を含むこととする。

対応手段，対処設備，手順書一覧(3/9)  
(原子炉運転中のフロントライン系故障時)

分類	機能喪失を想定する設計基準事故対処設備	対応手段	対処設備		手順書
フロントライン系故障時	残留熱除去系(低圧注水モード) 低圧炉心スプレイ系	低圧原子炉代替注水系(可搬型) 発電用原子炉の冷却による	大量送水車 ホース・接続口 低圧原子炉代替注水系 配管・弁 残留熱除去系 配管・弁 原子炉圧力容器 常設代替交流電源設備※2 燃料補給設備※2 可搬型代替交流電源設備※2 代替所内電気設備	重大事故等対処設備	事故時操作要領書 (徴候ベース) 「水位確保」等  AM設備別操作要領書 「FLSR(可搬型)による原子炉注水」  原子力災害対策手順書 「大量送水車を使用した送水」
			非常用交流電源設備※2	重大事故等対処設備 (設計基準拡張)	
			輪谷貯水槽(西)※1, ※4	自主対策設備	

※1：手順は「1.13 重大事故等の収束に必要な水の供給手順等」にて整備する。

※2：手順は「1.14 電源の確保に関する手順等」にて整備する。

※3：手順は「1.5 最終ヒートシンクへ熱を輸送するための手順等」にて整備する。

※4：「1.13 重大事故等の収束に必要な水の供給手順等」【解釈】1b)項を満足するための代替淡水源(措置)

※5：残留熱除去系(低圧注水モード)は熱交換機能に期待しておらず，熱交換器は流路としてのみ用いるため，配管を含むこととする。

対応手段，対処設備，手順書一覧(4 / 9)  
(原子炉運転中のサポート系故障時)

分類	機能喪失を想定する設計基準事故対処設備	対応手段	対処設備		手順書
サポート系故障時	全交流動力電源 原子炉補機冷却系	残留熱除去系（低圧注水モード）の復旧 常設代替交流電源設備による	サブプレッション・チェンバ 原子炉圧力容器 原子炉補機代替冷却系※3 代替所内電気設備 常設代替交流電源設備※2	重大事故等 対処設備	事故時操作要領書 (徴候ベース) 「水位確保」等  AM設備別操作要領書 「RHRによる原子炉注水」
			残留熱除去ポンプ 残留熱除去系 配管・弁・ストレーナ 原子炉補機冷却系※3	重大事故等対処設備 (設計基準拡張)	
		低圧炉心スプレイ系の復旧 常設代替交流電源設備による	サブプレッション・チェンバ 原子炉圧力容器 原子炉補機代替冷却系※3 代替所内電気設備 常設代替交流電源設備※2	重大事故等 対処設備	事故時操作要領書 (徴候ベース) 「水位確保」等  AM設備別操作要領書 「LPCSによる原子炉注水」
			低圧炉心スプレイポンプ 低圧炉心スプレイ系 配管・弁・ストレーナ・スパージャ 原子炉補機冷却系※3	重大事故等対処設備 (設計基準拡張)	

※1：手順は「1.13 重大事故等の収束に必要なとなる水の供給手順等」にて整備する。

※2：手順は「1.14 電源の確保に関する手順等」にて整備する。

※3：手順は「1.5 最終ヒートシンクへ熱を輸送するための手順等」にて整備する。

※4：「1.13 重大事故等の収束に必要なとなる水の供給手順等」【解釈】1 b) 項を満足するための代替淡水源（措置）

※5：残留熱除去系（低圧注水モード）は熱交換機能に期待しておらず，熱交換器は流路としてのみ用いるため，配管を含むこととする。

対応手段，対処設備，手順書一覧(5 / 9)  
 (溶融炉心が原子炉圧力容器内に残存する場合)

分類	機能喪失を想定する設計基準事故対処設備	対応手段	対処設備	手順書	
溶融炉心が原子炉圧力容器内に残存する場合	—	低圧原子炉代替注水系(常設)による 残存溶融炉心の冷却	低圧原子炉代替注水ポンプ 低圧原子炉代替注水槽※1 低圧原子炉代替注水系 配管・弁 残留熱除去系 配管・弁 原子炉圧力容器 常設代替交流電源設備※2 代替所内電気設備	重大事故等対処設備	事故時操作要領書 (シビアアクシデント) 「注水-4」等
			非常用交流電源設備※2	重大事故等対処設備 (設計基準拡張)	AM設備別操作要領書 「FLSR(常設)による原子炉注水」
		復水輸送系による 残存溶融炉心の冷却	復水輸送ポンプ 復水貯蔵タンク 復水輸送系 配管・弁 残留熱除去系 配管・弁 原子炉圧力容器 常設代替交流電源設備※2 可搬型代替交流電源設備※2 非常用交流電源設備※2 代替所内電気設備	自主対策設備	事故時操作要領書 (シビアアクシデント) 「注水-4」等
消火系による 残存溶融炉心の冷却	補助消火ポンプ 消火ポンプ 補助消火水槽 ろ過水タンク 消火系 配管・弁 復水輸送系 配管・弁 残留熱除去系 配管・弁 原子炉圧力容器 常設代替交流電源設備※2 可搬型代替交流電源設備※2 非常用交流電源設備※2 代替所内電気設備	事故時操作要領書 (シビアアクシデント) 「注水-4」等	AM設備別操作要領書 「消火系による原子炉注水」		

※1：手順は「1.13 重大事故等の収束に必要なとなる水の供給手順等」にて整備する。

※2：手順は「1.14 電源の確保に関する手順等」にて整備する。

※3：手順は「1.5 最終ヒートシンクへ熱を輸送するための手順等」にて整備する。

※4：「1.13 重大事故等の収束に必要なとなる水の供給手順等」【解釈】1 b) 項を満足するための代替淡水源(措置)

※5：残留熱除去系(低圧注水モード)は熱交換機能に期待しておらず、熱交換器は流路としてのみ用いるため、配管に含むこととする。



対応手段，対処設備，手順書一覧(6 / 9)  
 (溶融炉心が原子炉圧力容器内に残存する場合)

分類	機能喪失を想定する設計基準事故対処設備	対応手段	対処設備		手順書
溶融炉心が原子炉圧力容器内に残存する場合	—	低圧原子炉代替注水系(可搬型)による 残存溶融炉心の冷却	大量送水車 ホース・接続口 低圧原子炉代替注水系 配管・弁 残留熱除去系 配管・弁 原子炉圧力容器 常設代替交流電源設備※2 燃料補給設備※2 可搬型代替交流電源設備※2 代替所内電気設備	重大事故等対処設備	事故時操作要領書 (シビアアクシデント) 「注水-4」等  AM設備別操作要領書 「FLSR(可搬型)による原子炉注水」  原子力災害対策手順書 「大量送水車を使用した送水」
			非常用交流電源設備※2	重大事故等対処設備 (設計基準拡張)	
			輪谷貯水槽(西)※1, ※4	自主対策設備	

※1：手順は「1.13 重大事故等の収束に必要なとなる水の供給手順等」にて整備する。

※2：手順は「1.14 電源の確保に関する手順等」にて整備する。

※3：手順は「1.5 最終ヒートシンクへ熱を輸送するための手順等」にて整備する。

※4：「1.13 重大事故等の収束に必要なとなる水の供給手順等」【解釈】1b)項を満足するための代替淡水源(措置)

※5：残留熱除去系(低圧注水モード)は熱交換機能に期待しておらず，熱交換器は流路としてのみ用いるため，配管に含むこととする

対応手段，対応設備，手順書一覧(7/9)  
(原子炉停止中のフロントライン系故障時)

分類	機能喪失を想定する設計基準事故対応設備	対応手段	対応設備		手順書
フロントライン系故障時	残留熱除去系 (原子炉停止時冷却モード)	低圧原子炉代替注水系(常設)による 発電用原子炉への冷却	低圧原子炉代替注水ポンプ 低圧原子炉代替注水槽※1 低圧原子炉代替注水系 配管・弁 残留熱除去系 配管・弁 原子炉圧力容器 常設代替交流電源設備※2 代替所内電気設備	重大事故等対応設備	事故時操作要領書(徴候ベース) 「崩壊熱除去機能喪失時対応」  AM設備別操作要領書 「FLSR(常設)による原子炉注水」
			非常用交流電源設備※2	重大事故等対応設備 (設計基準拡張)	
		復水輸送系による 発電用原子炉の冷却	復水輸送ポンプ 復水貯蔵タンク 復水輸送系 配管・弁 残留熱除去系 配管・弁 原子炉圧力容器 常設代替交流電源設備※2 代替所内電気設備 非常用交流電源設備※2	自主対策設備	事故時操作要領書(徴候ベース) 「崩壊熱除去機能喪失時対応」  AM設備別操作要領書 「CWTによる原子炉注水」
		消火系による 発電用原子炉の冷却	補助消火ポンプ 消火ポンプ 補助消火水槽 ろ過水タンク 消火系 配管・弁 復水輸送系 配管・弁 残留熱除去系 配管・弁 原子炉圧力容器 常設代替交流電源設備※2 代替所内電気設備 非常用交流電源設備※2	自主対策設備	事故時操作要領書(徴候ベース) 「崩壊熱除去機能喪失時対応」  AM設備別操作要領書 「消火系による原子炉注水」

※1：手順は「1.13 重大事故等の収束に必要となる水の供給手順等」にて整備する。

※2：手順は「1.14 電源の確保に関する手順等」にて整備する。

※3：手順は「1.5 最終ヒートシンクへ熱を輸送するための手順等」にて整備する。

※4：「1.13 重大事故等の収束に必要となる水の供給手順等」【解釈】1 b) 項を満足するための代替淡水源(措置)

※5：残留熱除去系(低圧注水モード)は熱交換機能に期待しておらず、熱交換器は流路としてのみ用いるため、配管を含むこととする。

対応手段，対処設備，手順書一覧(8/9)  
(原子炉停止中のフロントライン系故障時)

分類	機能喪失を想定する設計基準事故対処設備	対応手段	対処設備		手順書
フロントライン系故障時	残留熱除去系 (原子炉停止時冷却モード)	低圧原子炉代替注水系(可搬型)による発電用原子炉の冷却	大量送水車 ホース・接続口 低圧原子炉代替注水系 配管・弁 残留熱除去系 配管・弁 原子炉压力容器 常設代替交流電源設備※2 燃料補給設備※2 代替所内電気設備	重大事故等対処設備	事故時操作要領書(徴候ベース) 「崩壊熱除去機能喪失時対応」  AM設備別操作要領書 「FLSR(可搬型)による原子炉注水」  原子炉災害対策手順書 「大量送水車を使用した送水」
			非常用交流電源設備※2	重大事故等対処設備(設計基準拡張)	
		輪谷貯水槽(西)※1, ※4	自主対策設備		
		発電用原子炉からの除熱	原子炉浄化補助ポンプ 原子炉压力容器 原子炉浄化系非再生熱交換器 原子炉再循環系 配管・弁 原子炉浄化系 配管・弁 給水系 配管・弁・スパージャ 原子炉補機冷却系※3	自主対策設備	事故時操作要領書(徴候ベース) 「崩壊熱除去機能喪失時対応」  AM設備別操作要領書 「CUWによる原子炉除熱」

※1：手順は「1.13 重大事故等の収束に必要なとなる水の供給手順等」にて整備する。

※2：手順は「1.14 電源の確保に関する手順等」にて整備する。

※3：手順は「1.5 最終ヒートシンクへ熱を輸送するための手順等」にて整備する。

※4：「1.13 重大事故等の収束に必要なとなる水の供給手順等」【解釈】1b) 項を満足するための代替淡水源(措置)

※5：残留熱除去系(低圧注水モード)は熱交換機能に期待しておらず，熱交換器は流路としてのみ用いるため，配管に含むこととする。

対応手段，対処設備，手順書一覧（9 / 9）  
（原子炉停止中のサポート系故障時）

分類	機能喪失を想定する設計基準事故対処設備	対応手段	対処設備		手順書
サポート系故障時	全交流動力電源 原子炉補機冷却系	常設代替交流電源設備による残留熱除去系 （原子炉停止時冷却モード）の復旧	原子炉圧力容器 原子炉補機代替冷却系※3 常設代替交流電源設備※2	重大事故等対処設備	事故時操作要領書（微候ベース） 「崩壊熱除去機能喪失時対応」  AM設備別操作要領書 「RHRによる原子炉除熱」
			残留熱除去ポンプ 残留熱除去系熱交換器 残留熱除去系 配管・弁・ジェットポンプ 原子炉再循環系 配管 原子炉補機冷却系※3	重大事故等対処設備 （設計基準拡張）	

※1：手順は「1.13 重大事故等の収束に必要なとなる水の供給手順等」にて整備する。

※2：手順は「1.14 電源の確保に関する手順等」にて整備する。

※3：手順は「1.5 最終ヒートシンクへ熱を輸送するための手順等」にて整備する。

※4：「1.13 重大事故等の収束に必要なとなる水の供給手順等」【解釈】1 b) 項を満足するための代替淡水源（措置）

※5：残留熱除去系（低圧注水モード）は熱交換機能に期待しておらず，熱交換器は流路としてのみ用いるため，配管に含むこととする。

第 1.4 - 2 表 重大事故等対処に係る監視計器

監視計器一覧(1 / 12)

手順書	重大事故等の対応に必要な監視項目	監視パラメータ (計器)	
1.4.2.1 発電用原子炉運転中における対応手順 (1) フロントライン系故障時の対応手順 a. 低圧代替注水 (a) 低圧原子炉代替注水系 (常設) による原子炉圧力容器への注水			
事故時操作要領書 (徴候ベース) 「水位確保」等  AM設備別操作要領書 「FLSR (常設) による原子炉注水」	判断基準	原子炉圧力容器内の水位	原子炉水位 (広帯域) 原子炉水位 (狭帯域) 原子炉水位 (燃料域) 原子炉水位 (SA)
		電源	緊急用メタクラ電圧 SAロードセンタ母線電圧
		水源の確保	低圧原子炉代替注水槽水位
	操作	原子炉圧力容器内の水位	原子炉水位 (広帯域) 原子炉水位 (狭帯域) 原子炉水位 (燃料域) 原子炉水位 (SA)
		原子炉圧力容器内の圧力	原子炉圧力 原子炉圧力 (SA)
		原子炉圧力容器内への注水量	代替注水流量 (常設)
		補機監視機能	低圧原子炉代替注水ポンプ出口圧力
		水源の確保	低圧原子炉代替注水槽水位
	1.4.2.1 発電用原子炉運転中における対応手順 (1) フロントライン系故障時の対応手順 a. 低圧代替注水 (b) 復水輸送系による原子炉圧力容器への注水		
事故時操作要領書 (徴候ベース) 「水位確保」等  AM設備別要領書 「CWTによる原子炉注水」	判断基準	原子炉圧力容器内の水位	原子炉水位 (広帯域) 原子炉水位 (狭帯域) 原子炉水位 (燃料域) 原子炉水位 (SA)
		電源	C-メタクラ母線電圧 D-メタクラ母線電圧 C-ロードセンタ母線電圧 D-ロードセンタ母線電圧
		水源の確保	復水貯蔵タンク水位
	操作	原子炉圧力容器内の水位	原子炉水位 (広帯域) 原子炉水位 (狭帯域) 原子炉水位 (燃料域) 原子炉水位 (SA)
		原子炉圧力容器内の圧力	原子炉圧力 原子炉圧力 (SA)
		原子炉圧力容器内への注水量	RPV/PCV注入流量
		補機監視機能	復水輸送ポンプ出口ヘッダ圧力
		水源の確保	復水貯蔵タンク水位

## 監視計器一覧(2 / 12)

手順書	重大事故等の対応に必要な監視項目	監視パラメータ (計器)	
1.4.2.1 発電用原子炉運転中における対応手順 (1) フロントライン系故障時の対応手順 a. 低圧代替注水 (c) 消火系による原子炉压力容器への注水			
事故時操作要領書 (徴候ベース) 「水位確保」等  AM設備別操作要領書 「消火系による原子炉注水」	判断基準	原子炉压力容器内の水位	原子炉水位 (広帯域) 原子炉水位 (狭帯域) 原子炉水位 (燃料域) 原子炉水位 (S A)
		電源	C-メタクラ母線電圧 D-メタクラ母線電圧 C-ロードセンタ母線電圧 D-ロードセンタ母線電圧
		水源の確保	A-補助消火水槽水位 B-補助消火水槽水位 ろ過水タンク水位
	操作	原子炉压力容器内の水位	原子炉水位 (広帯域) 原子炉水位 (狭帯域) 原子炉水位 (燃料域) 原子炉水位 (S A)
		原子炉压力容器内の圧力	原子炉圧力 原子炉圧力 (S A)
		原子炉压力容器内への注水量	R P V / P C V 注入流量
		補機監視機能	A-消火ポンプ出口圧力 B-消火ポンプ出口圧力
		水源の確保	A-補助消火水槽水位 B-補助消火水槽水位 ろ過水タンク水位
	1.4.2.1 発電用原子炉運転中における対応手順 (1) フロントライン系故障時の対応手順 a. 低圧代替注水 (d) 低圧原子炉代替注水系 (可搬型) による原子炉压力容器への注水 (淡水/海水)		
	事故時操作要領書 (徴候ベース) 「水位確保」等  AM設備別操作要領書 「F L S R (可搬型) による原子炉注水」  原子力災害対策手順書 「大量送水車を使用した送水」	判断基準	原子炉压力容器内の水位
電源			緊急用メタクラ電圧 S A ロードセンタ母線電圧
水源の確保			輪谷貯水槽 (西1) 輪谷貯水槽 (西2)
操作		原子炉压力容器内の水位	原子炉水位 (広帯域) 原子炉水位 (狭帯域) 原子炉水位 (燃料域) 原子炉水位 (S A)
		原子炉压力容器内の圧力	原子炉圧力 原子炉圧力 (S A)
		原子炉压力容器内への注水量	代替注水流量 (可搬型)
		補機監視機能	大量送水車ポンプ出口圧力
		水源の確保	輪谷貯水槽 (西1) 輪谷貯水槽 (西2)

## 監視計器一覧(3/12)

手順書	重大事故等の対応に必要な監視項目	監視パラメータ (計器)	
1.4.2.1 発電用原子炉運転中における対応手順 (2) サポート系故障時の対応手順 a. 復旧 (a) 残留熱除去系 (低圧注水モード) 電源復旧後の原子炉圧力容器への注水			
事故時運転操作要領書 (徴候ベース) 「水位確保」等  AM設備別操作要領書 「RHRによる原子炉注水」	判断基準	原子炉圧力容器内の水位	原子炉水位 (広帯域) 原子炉水位 (狭帯域) 原子炉水位 (燃料域) 原子炉水位 (SA)
		補機監視機能	I - 原子炉補機冷却ポンプ圧力 II - 原子炉補機冷却ポンプ圧力 A - 残留熱除去系熱交換器冷却水流量 B - 残留熱除去系熱交換器冷却水流量
		電源	C - メタクラ母線電圧 D - メタクラ母線電圧 C - ロードセンタ母線電圧 D - ロードセンタ母線電圧 緊急用メタクラ電圧 SA ロードセンタ母線電圧
		水源の確保	サブプレッション・プール水位 (SA)
	操作	原子炉圧力容器内の水位	原子炉水位 (広帯域) 原子炉水位 (狭帯域) 原子炉水位 (燃料域) 原子炉水位 (SA)
		原子炉圧力容器内の圧力	原子炉圧力 原子炉圧力 (SA)
		原子炉圧力容器への注水量	A - 残留熱除去ポンプ出口流量 B - 残留熱除去ポンプ出口流量
		補機監視機能	A - 残留熱除去ポンプ出口圧力 B - 残留熱除去ポンプ出口圧力
		水源の確保	サブプレッション・プール水位 (SA)
	1.4.2.1 発電用原子炉運転中における対応手順 (2) サポート系故障時の対応手順 a. 復旧 (b) 低圧炉心スプレイ系電源復旧後の原子炉圧力容器への注水		
事故時運転操作要領書 (徴候ベース) 「水位確保」等  AM設備別操作要領書 「LPCSによる原子炉注水」	判断基準	原子炉圧力容器内の水位	原子炉水位 (広帯域) 原子炉水位 (狭帯域) 原子炉水位 (燃料域) 原子炉水位 (SA)
		補機監視機能	I - 原子炉補機冷却ポンプ圧力
		電源	C - メタクラ母線電圧 C - ロードセンタ母線電圧 緊急用メタクラ電圧 SA ロードセンタ母線電圧
		水源の確保	サブプレッション・プール水位 (SA)
	操作	原子炉圧力容器内の水位	原子炉水位 (広帯域) 原子炉水位 (狭帯域) 原子炉水位 (燃料域) 原子炉水位 (SA)
		原子炉圧力容器内の圧力	原子炉圧力 原子炉圧力 (SA)
		原子炉圧力容器への注水量	低圧炉心スプレイポンプ出口流量
		補機監視機能	低圧炉心スプレイポンプ出口圧力
		水源の確保	サブプレッション・プール水位 (SA)

## 監視計器一覧(4 / 12)

手順書	重大事故等の対応に必要な監視項目	監視パラメータ (計器)	
1.4.2.1 発電用原子炉運転中における対応手順 (3) 溶融炉心が原子炉压力容器内に残存する場合の対応手順 a. 低圧代替注水 (a) 低圧原子炉代替注水系 (常設) による残存溶融炉心の冷却			
事故時操作要領書 (シビアアクシデント) 「注水-4」等  AM設備別操作要領書 「FLSR (常設) による原子炉注水」	判断基準	原子炉压力容器内の水位	原子炉水位 (広帯域) 原子炉水位 (狭帯域) 原子炉水位 (燃料域) 原子炉水位 (SA)
		原子炉压力容器内の圧力	原子炉圧力 原子炉圧力 (SA)
		原子炉格納容器内の圧力	ドライウエル圧力 (SA) サブプレッション・チェンバ圧力 (SA)
		原子炉格納容器内の温度	ドライウエル温度 (SA) サブプレッション・プール水温度 (SA) ペDESTAL温度 (SA) ペDESTAL水温度 (SA)
		電源	緊急用メタクラ電圧 SAロードセンタ母線電圧
	水源の確保	低圧原子炉代替注水槽水位	
	操作	原子炉压力容器内の水位	原子炉水位 (広帯域) 原子炉水位 (狭帯域) 原子炉水位 (燃料域) 原子炉水位 (SA)
		原子炉压力容器内の圧力	原子炉圧力 原子炉圧力 (SA)
		原子炉压力容器内への注水量	代替注水流量 (常設)
		補機監視機能	低圧原子炉代替注水ポンプ出口圧力
水源の確保		低圧原子炉代替注水槽水位	



## 監視計器一覧(5 / 12)

手順書	重大事故等の対応に必要な監視項目	監視パラメータ (計器)	
1.4.2.1 発電用原子炉運転中における対応手順 (3) 溶融炉心が原子炉压力容器内に残存する場合の対応手順 a. 低圧代替注水 (b) 復水輸送系による残存溶融炉心の冷却			
事故時操作要領書(シビアアクシデント) 「注水-4」等  AM設備別操作要領書 「CWTによる原子炉注水」	判断基準	原子炉压力容器内の水位	原子炉水位 (広帯域) 原子炉水位 (狭帯域) 原子炉水位 (燃料域) 原子炉水位 (SA)
		原子炉压力容器内の圧力	原子炉圧力 原子炉圧力 (SA)
		原子炉格納容器内の圧力	ドライウエル圧力(SA) サブプレッション・チェンバ圧力(SA)
		原子炉格納容器内の温度	ドライウエル温度(SA) サブプレッション・プール水温度(SA) ペDESTAL温度(SA) ペDESTAL水温度 (SA)
		電源	C-メタクラ母線電圧 D-メタクラ母線電圧 C-ロードセンタ母線電圧 D-ロードセンタ母線電圧
	水源の確保	復水貯蔵タンク水位	
	操作	原子炉压力容器内の水位	原子炉水位 (広帯域) 原子炉水位 (狭帯域) 原子炉水位 (燃料域) 原子炉水位 (SA)
		原子炉压力容器内の圧力	原子炉圧力 原子炉圧力 (SA)
		原子炉压力容器内への注水量	RPV/PCV注入流量
		補機監視機能	復水輸送ポンプ出口ヘッダ圧力
水源の確保		復水貯蔵タンク水位	

## 監視計器一覧(6 / 12)

手順書	重大事故等の対応に必要な監視項目	監視パラメータ (計器)	
1.4.2.1 発電用原子炉運転中における対応手順 (3) 溶融炉心が原子炉圧力容器内に残存する場合の対応手順 a. 低圧代替注水 (c) 消火系による残存溶融炉心の冷却			
事故時操作要領書(シビアアクシデント) 「注水-4」等  AM設備別操作要領書 「消火系による注水」	判断基準	原子炉圧力容器内の水位	原子炉水位 (広帯域) 原子炉水位 (狭帯域) 原子炉水位 (燃料域) 原子炉水位 (S A)
		原子炉圧力容器内の圧力	原子炉圧力 原子炉圧力 (S A)
		原子炉格納容器内の圧力	ドライウエル圧力(S A) サブプレッション・チェンバ圧力(S A)
		原子炉格納容器内の温度	ドライウエル温度(S A) サブプレッション・プール水温度(S A) ペDESTAL温度(S A) ペDESTAL水温度(S A)
		電源	C-メタクラ母線電圧 D-メタクラ母線電圧 C-ロードセンタ母線電圧 D-ロードセンタ母線電圧
		水源の確保	A-補助消火水槽水位 B-補助消火水槽水位 ろ過水タンク水位
	操作	原子炉圧力容器内の水位	原子炉水位 (広帯域) 原子炉水位 (狭帯域) 原子炉水位 (燃料域) 原子炉水位 (S A)
		原子炉圧力容器内の圧力	原子炉圧力 原子炉圧力 (S A)
		原子炉圧力容器内への注水量	R P V / P C V 注入流量
		補機監視機能	A-消火ポンプ出口圧力 B-消火ポンプ出口圧力
水源の確保		A-補助消火水槽水位 B-補助消火水槽水位 ろ過水タンク水位	

## 監視計器一覧(7/12)

手順書	重大事故等の対応に必要な監視項目	監視パラメータ (計器)	
1.4.2.1 発電用原子炉運転中における対応手順 (3) 溶融炉心が原子炉圧力容器内に残存する場合の対応手順 a. 低圧代替注水 (d) 低圧原子炉代替注水系 (可搬型) による残存溶融炉心の冷却 (淡水/海水)			
事故時操作要領書 (シビアアクシデント) 「注水-4」等  AM設備別操作要領書 「FLSR (可搬型) による原子炉注水」  原子力災害対策手順書 「大量送水車を使用した送水」	判断基準	原子炉圧力容器内の水位	原子炉水位 (広帯域) 原子炉水位 (狭帯域) 原子炉水位 (燃料域) 原子炉水位 (SA)
		原子炉圧力容器内の圧力	原子炉圧力 原子炉圧力 (SA)
		原子炉格納容器内の圧力	ドライウエル圧力 (SA) サブプレッション・チェンバ圧力 (SA)
		原子炉格納容器内の温度	ドライウエル温度 (SA) サブプレッション・プール水温度 (SA) ペDESTAL温度 (SA) ペDESTAL水温度 (SA)
		電源	緊急用メタクラ電圧 SAロードセンタ母線電圧
	水源の確保	輪谷貯水槽 (西1) 輪谷貯水槽 (西2)	
	操作	原子炉圧力容器内の水位	原子炉水位 (広帯域) 原子炉水位 (狭帯域) 原子炉水位 (燃料域) 原子炉水位 (SA)
		原子炉圧力容器内の圧力	原子炉圧力 原子炉圧力 (SA)
		原子炉圧力容器への注水量	代替注水流量 (可搬型)
		補機監視機能	大量送水車ポンプ出口圧力
水源の確保		輪谷貯水槽 (西1) 輪谷貯水槽 (西2)	

## 監視計器一覧(8 / 12)

手順書	重大事故等の対応に必要な監視項目	監視パラメータ (計器)	
1.4.2.2 発電用原子炉停止中における対応手順 (1) フロントライン系故障時の対応手順 b. 原子炉浄化系による発電用原子炉からの除熱 (a) 原子炉浄化系による発電用原子炉からの除熱			
事故時操作要領書 (徴候ベース) 「崩壊熱除去機能喪失時対応」	判断基準	原子炉压力容器内の水位	原子炉水位 (広帯域) 原子炉水位 (狭帯域) 原子炉水位 (燃料域) 原子炉水位 (S A)
		原子炉压力容器内の温度	原子炉压力容器温度 (S A)
		電源	D-ロードセンタ母線電圧
		補機監視機能	I - 原子炉補機冷却ポンプ圧力 II - 原子炉補機冷却ポンプ圧力
	操作	原子炉压力容器内の水位	原子炉水位 (広帯域) 原子炉水位 (狭帯域) 原子炉水位 (燃料域) 原子炉水位 (S A)
		原子炉压力容器内の温度	原子炉压力容器温度 (S A)
		最終ヒートシンクの確保	原子炉浄化系系統流量 原子炉浄化系系統入口温度 原子炉浄化系非再生熱交出口温度

## 監視計器一覧(9 / 12)

手順書	重大事故等の対応に必要な監視項目	監視パラメータ (計器)	
1.4.2.2 発電用原子炉停止中における対応手順 (2) サポート系故障時の対応手順 a. 復旧 (a) 残留熱除去系 (原子炉停止時冷却モード) 電源復旧後の発電用原子炉からの除熱			
事故時操作要領書 (徴候ベース) 「崩壊熱除去機能喪失時対応」  AM設備別操作要領書 「RHRによる原子炉除熱」	判断基準	原子炉压力容器内の水位	原子炉水位 (広帯域) 原子炉水位 (狭帯域) 原子炉水位 (燃料域) 原子炉水位 (S A) 原子炉水位 (停止域) 原子炉水位 (定検時水張用)
		原子炉压力容器内の圧力	原子炉圧力 原子炉圧力 (S A)
		原子炉压力容器内の温度	原子炉压力容器温度 (S A) A-残留熱除去系熱交換器入口温度 B-残留熱除去系熱交換器入口温度
		補機監視機能	I-原子炉補機冷却ポンプ圧力 II-原子炉補機冷却ポンプ圧力 A-残留熱除去系熱交換器冷却水流量 B-残留熱除去系熱交換器冷却水流量
		電源	C-メタクラ母線電圧 D-メタクラ母線電圧 C-ロードセンタ母線電圧 D-ロードセンタ母線電圧 緊急用メタクラ電圧 S Aロードセンタ母線電圧
	操作	原子炉压力容器内の水位	原子炉水位 (広帯域) 原子炉水位 (狭帯域) 原子炉水位 (燃料域) 原子炉水位 (S A) 原子炉水位 (停止域) 原子炉水位 (定検時水張用)
		原子炉压力容器内の圧力	原子炉圧力 原子炉圧力 (S A)
		原子炉压力容器内の温度	原子炉压力容器温度 (S A)
		補機監視機能	A-残留熱除去ポンプ出口圧力 B-残留熱除去ポンプ出口圧力
		最終ヒートシンクの確保	A-残留熱除去系熱交換器入口温度 B-残留熱除去系熱交換器入口温度 A-残留熱除去系熱交換器出口温度 B-残留熱除去系熱交換器出口温度 A-残留熱除去ポンプ出口流量 B-残留熱除去ポンプ出口流量 I-原子炉補機冷却ポンプ圧力 II-原子炉補機冷却ポンプ圧力 A-残留熱除去系熱交換器冷却水流量 B-残留熱除去系熱交換器冷却水流量 I-R C W熱交出口温度 II-R C W熱交出口温度

## 監視計器一覧(10/12)

手順書	重大事故等の対応に必要な監視項目	監視パラメータ (計器)	
1.4.2.3 重大事故等対処設備 (設計基準拡張) による対応手順 (1) 残留熱除去系 (低圧注水モード) による原子炉压力容器への注水			
事故時操作要領書 (徴候ベース) 「水位確保」等	判断基準	原子炉压力容器内の水位	原子炉水位 (広帯域) 原子炉水位 (狭帯域) 原子炉水位 (燃料域) 原子炉水位 (S A)
		補機監視機能	A-残留熱除去ポンプ出口流量 B-残留熱除去ポンプ出口流量 C-残留熱除去ポンプ出口流量
		電源	C-メタクラ母線電圧 D-メタクラ母線電圧 C-ロードセンタ母線電圧 D-ロードセンタ母線電圧
		水源の確保	サプレッション・プール水位 (S A)
	操作	原子炉压力容器内の水位	原子炉水位 (広帯域) 原子炉水位 (狭帯域) 原子炉水位 (燃料域) 原子炉水位 (S A)
		原子炉压力容器内の圧力	原子炉圧力 原子炉圧力 (S A)
		原子炉压力容器内への注水量	A-残留熱除去ポンプ出口流量 B-残留熱除去ポンプ出口流量 C-残留熱除去ポンプ出口流量
		補機監視機能	A-残留熱除去系ポンプ出口圧力 B-残留熱除去系ポンプ出口圧力 C-残留熱除去系ポンプ出口圧力
		水源の確保	サプレッション・プール水位 (S A)

## 監視計器一覧(11/12)

手順書	重大事故等の対応に必要な監視項目	監視パラメータ (計器)	
1.4.2.3 重大事故等対処設備 (設計基準拡張) による対応手順			
(2) 残留熱除去系 (原子炉停止時冷却モード) による発電用原子炉からの除熱			
事故時操作要領書 (徴候ベース) 「減圧冷却」等	判断基準	原子炉压力容器内の水位	原子炉水位 (広帯域) 原子炉水位 (狭帯域) 原子炉水位 (燃料域) 原子炉水位 (停止域) 原子炉水位 (S A) 原子炉水位 (定検時水張用)
		原子炉压力容器内の圧力	原子炉圧力 原子炉圧力 (S A)
		原子炉压力容器内の温度	原子炉压力容器温度 (S A) A - 残留熱除去系熱交換器入口温度 B - 残留熱除去系熱交換器入口温度
		補機監視機能	I - 原子炉補機冷却ポンプ圧力 II - 原子炉補機冷却ポンプ圧力 A - 残留熱除去系熱交換器冷却水流量 B - 残留熱除去系熱交換器冷却水流量
		電源	C - メタクラ母線電圧 D - メタクラ母線電圧 C - ロードセンタ母線電圧 D - ロードセンタ母線電圧
	操作	原子炉压力容器内の水位	原子炉水位 (広帯域) 原子炉水位 (狭帯域) 原子炉水位 (燃料域) 原子炉水位 (停止域) 原子炉水位 (S A) 原子炉水位 (定検時水張用)
		原子炉压力容器内の圧力	原子炉圧力 原子炉圧力 (S A)
		原子炉压力容器内の温度	原子炉压力容器温度 (S A)
		補機監視機能	A - 残留熱除去ポンプ出口圧力 B - 残留熱除去ポンプ出口圧力
		最終ヒートシンクの確保	A - 残留熱除去系熱交換器入口温度 B - 残留熱除去系熱交換器入口温度 A - 残留熱除去系熱交換器出口温度 B - 残留熱除去系熱交換器出口温度 A - 残留熱除去ポンプ出口流量 B - 残留熱除去ポンプ出口流量 I - 原子炉補機冷却ポンプ圧力 II - 原子炉補機冷却ポンプ圧力 A - 残留熱除去系熱交換器冷却水流量 B - 残留熱除去系熱交換器冷却水流量 I - R C W熱交出口温度 II - R C W熱交出口温度

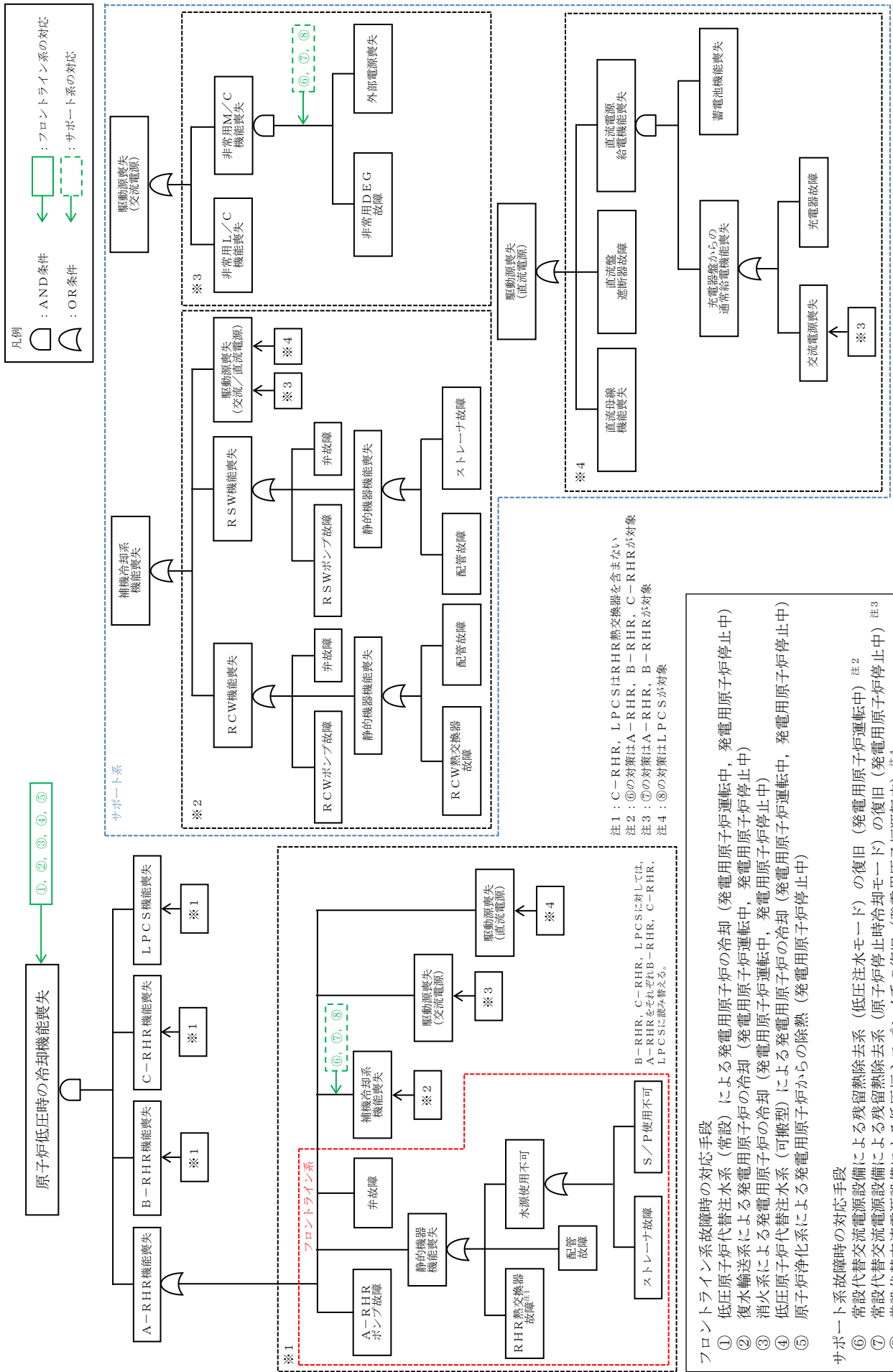
監視計器一覧(12/12)

手順書	重大事故等の対応に必要な監視項目	監視パラメータ (計器)	
1.4.2.3 重大事故等対処設備 (設計基準拡張) による対応手順 (3) 低圧炉心スプレイ系による原子炉压力容器への注水			
事故時操作要領書 (徴候ベース) 「水位確保」等	判断基準	原子炉压力容器内の水位	原子炉水位 (広帯域) 原子炉水位 (狭帯域) 原子炉水位 (燃料域) 原子炉水位 (S A)
		補機監視機能	I - 原子炉補機冷却ポンプ圧力
		電源	C - メタクラ母線電圧 C - ロードセンタ母線電圧
		水源の確保	サプレッション・プール水位 (S A)
	操作	原子炉压力容器内の水位	原子炉水位 (広帯域) 原子炉水位 (狭帯域) 原子炉水位 (燃料域) 原子炉水位 (S A)
		原子炉压力容器内の圧力	原子炉圧力 原子炉圧力 (S A)
		原子炉压力容器内への注水量	低圧炉心スプレイポンプ出口流量
		補機監視機能	低圧炉心スプレイポンプ出口圧力
		水源の確保	サプレッション・プール水位 (S A)



第 1.4 - 3 表 審査基準における要求事項毎の給電対象設備

対象条文	供給対象設備	給電元 給電母線
<p>【1.4】 原子炉冷却材圧力バウンダリ低圧時に発電 用原子炉を冷却するための手順等</p>	低圧原子炉代替注水ポンプ	常設代替交流電源設備  SA-L/C
	低圧原子炉代替注水系弁	常設代替交流電源設備 可搬型代替交流電源設備  SA-C/C
	残留熱除去ポンプ	常設代替交流電源設備  M/C C系 M/C D系
	残留熱除去系弁	常設代替交流電源設備 可搬型代替交流電源設備  C/C C系 C/C D系 SA-C/C
	低圧炉心スプレイポンプ	常設代替交流電源設備  M/C C系
	低圧炉心スプレイ系弁	常設代替交流電源設備  C/C C系
	中央制御室監視計器類	常設代替交流電源設備 可搬型代替交流電源設備  計装C/C C系 計装C/C D系

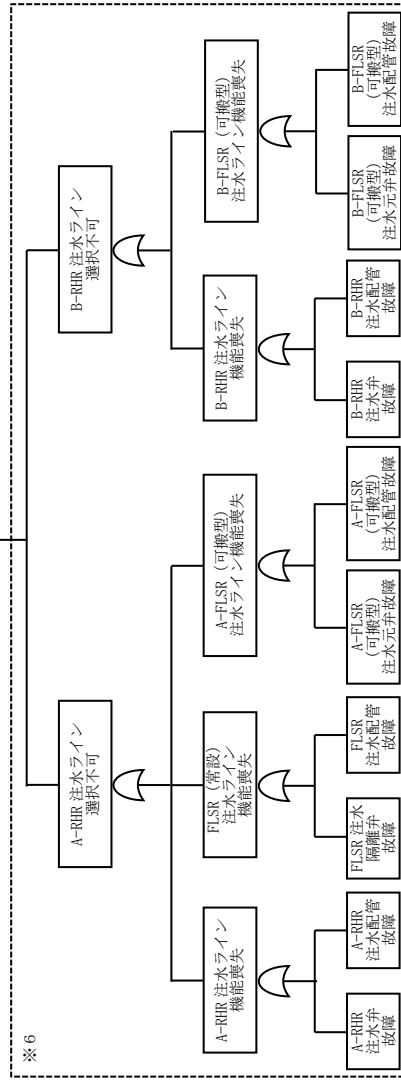
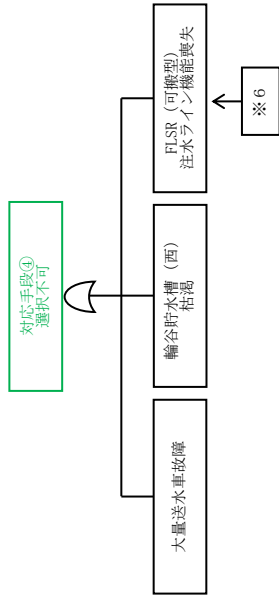
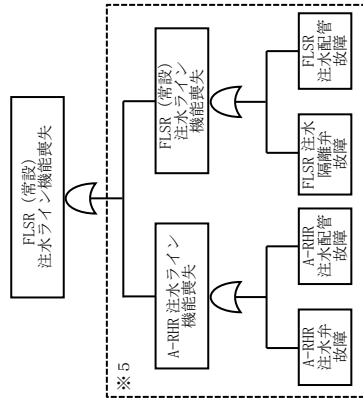
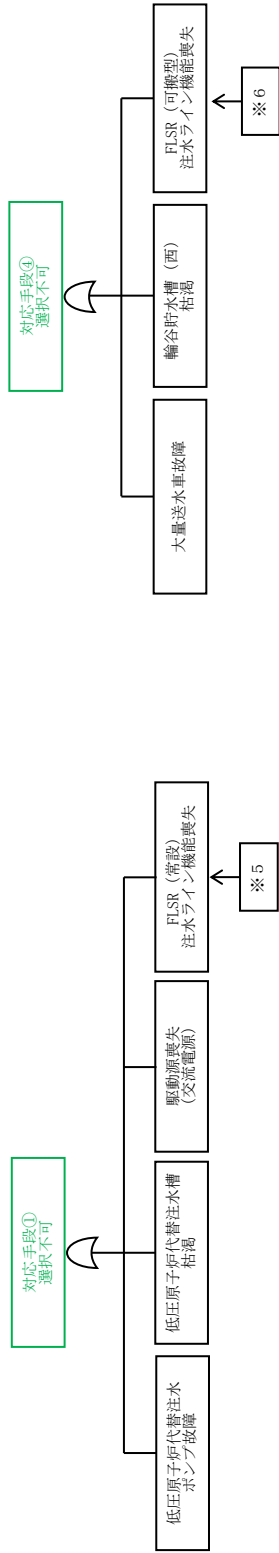
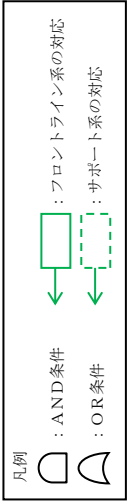


第 1.4-1 図 機能喪失原因対策分析(1/3)

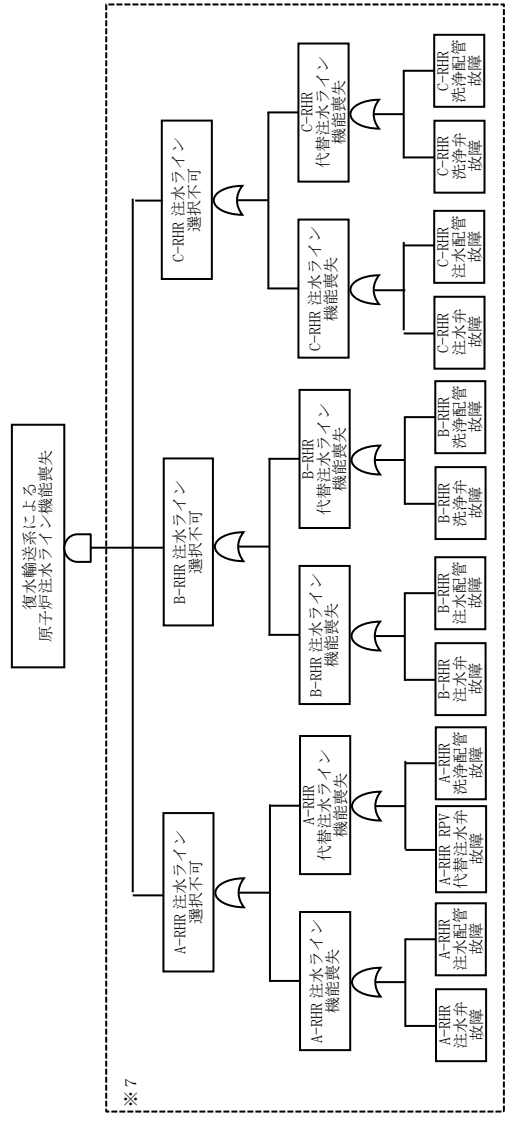
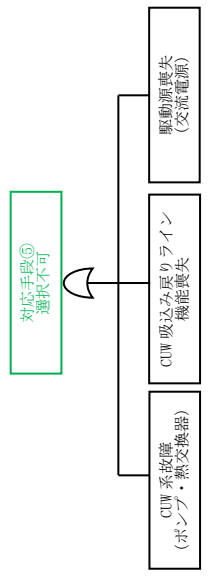
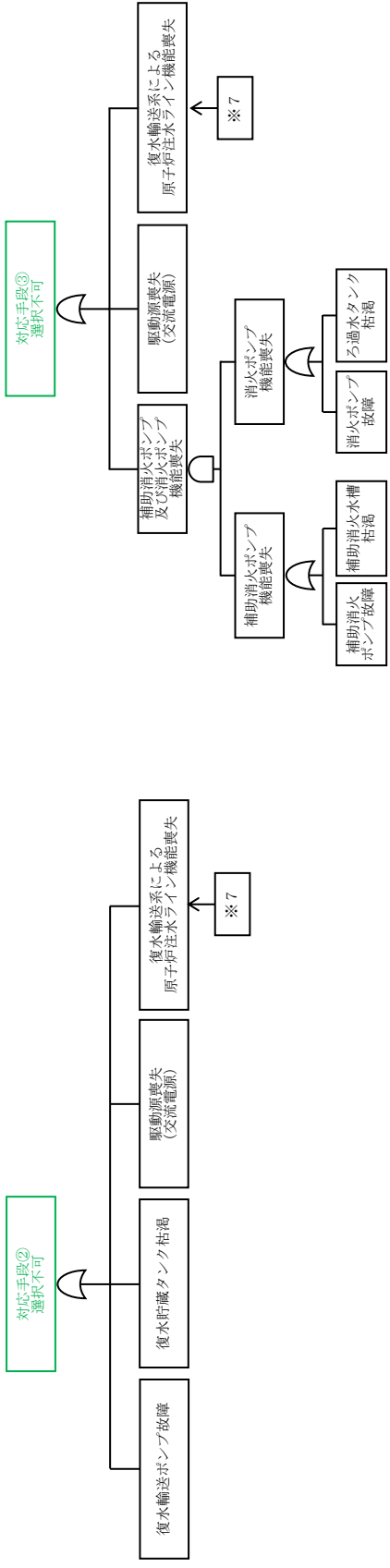
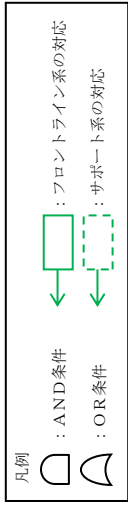
フロントライン系故障時の対応手段  
 ① 低圧原子炉代替注水系（常設）による発電用原子炉の冷却（発電用原子炉運転中，発電用原子炉停止中）  
 ② 復水輸送系による発電用原子炉の冷却（発電用原子炉運転中，発電用原子炉停止中）  
 ③ 消火系による発電用原子炉の冷却（発電用原子炉運転中，発電用原子炉停止中）  
 ④ 低圧原子炉代替注水系（可搬型）による発電用原子炉の冷却（発電用原子炉運転中，発電用原子炉停止中）  
 ⑤ 原子炉浄化系による発電用原子炉からの除熱（発電用原子炉停止中）

サポート系故障時の対応手段  
 ⑥ 常設代替交流電源設備による残留熱除去系（低圧注水モード）の復旧（発電用原子炉運転中）<sup>注2</sup>  
 ⑦ 常設代替交流電源設備による残留熱除去系（原子炉停止時冷却モード）の復旧（発電用原子炉停止中）<sup>注3</sup>  
 ⑧ 常設代替交流電源設備による低圧炉心スプレイス系の復旧（発電用原子炉運転中）<sup>注4</sup>

注1：C-RHR, LPCSはRHR熱交換器を含まない  
 注2：⑥の対策はA-RHR, B-RHR, C-RHRが対象  
 注3：⑦の対策はA-RHR, B-RHRが対象  
 注4：⑧の対策はLPCSが対象



第 1.4-1 図 機能喪失原因対策分析 (2 / 3)



第 1.4-1 図 機能喪失原因対策分析 (3 / 3)

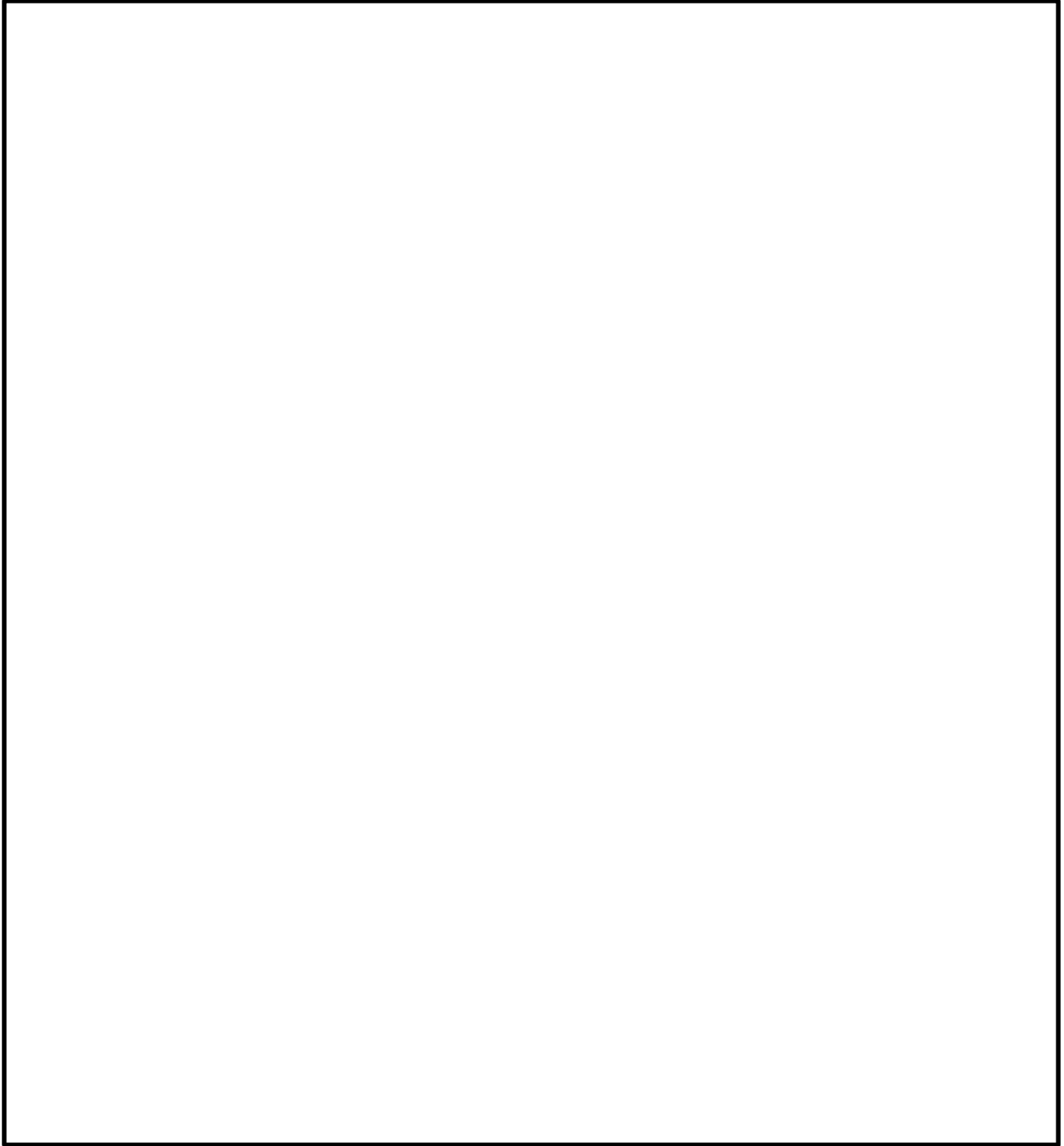
凡例: フロントライン系    サポート系    故障を想定    対応手段あり

フロントライン系, サポート系の整理, 故障の想定・対応手段

故障想定機器	故障要因1	故障要因2	故障要因3	故障要因4	故障要因5	故障要因6	故障要因7	故障要因8	
原子炉低圧時の冷却機能喪失	A-RHR 機能喪失 ※1	RHRポンプ 故障							
		弁故障							
		静的機器 機能喪失	RHR熱交換器故障						
			配管故障						
		補機冷却系 機能喪失 ※2	水源使用不可	S/P使用不可 ストレーナ故障					
			RCW機能喪失	RCWポンプ故障 弁故障					
				静的機器 機能喪失	RCW熱交換器 故障 配管故障				
			RSW機能喪失	RSWポンプ故障 弁故障					
				静的機器 機能喪失	配管故障 ストレーナ故障				
			駆動源喪失 (交流/直流電源) ※3	駆動源喪失 (交流/直流電源)	※3同様				
		非常用L/C 機能喪失		※4同様					
		駆動源喪失 (直流電源) ※4	直流母線 機能喪失	非常用M/C 機能喪失	非常用DEG 故障 外部電源喪失				
	直流母線 機能喪失								
	直流盤遮断器故障		蓄電池機能喪失						
			直流母線への 直流電源 給電機能喪失	充電器故障 交流電源喪失	※3同様				
	B-RHR 機能喪失	※1同様							
	C-RHR 機能喪失	RHRポンプ 故障							
		弁故障							
		静的機器 機能喪失	配管故障						
			水源使用不可	S/P使用不可 ストレーナ故障					
		補機冷却系 機能喪失	※2同様						
	駆動源喪失 (交流電源)	※3同様							
	駆動源喪失 (直流電源)	※4同様							
	LPCS 機能喪失	LPCSポンプ 故障							
		弁故障							
		静的機器 機能喪失	配管故障						
			水源使用不可	S/P使用不可 ストレーナ故障					
		補機冷却系 機能喪失	※2同様						
駆動源喪失 (交流電源)	※3同様								
駆動源喪失 (直流電源)	※4同様								

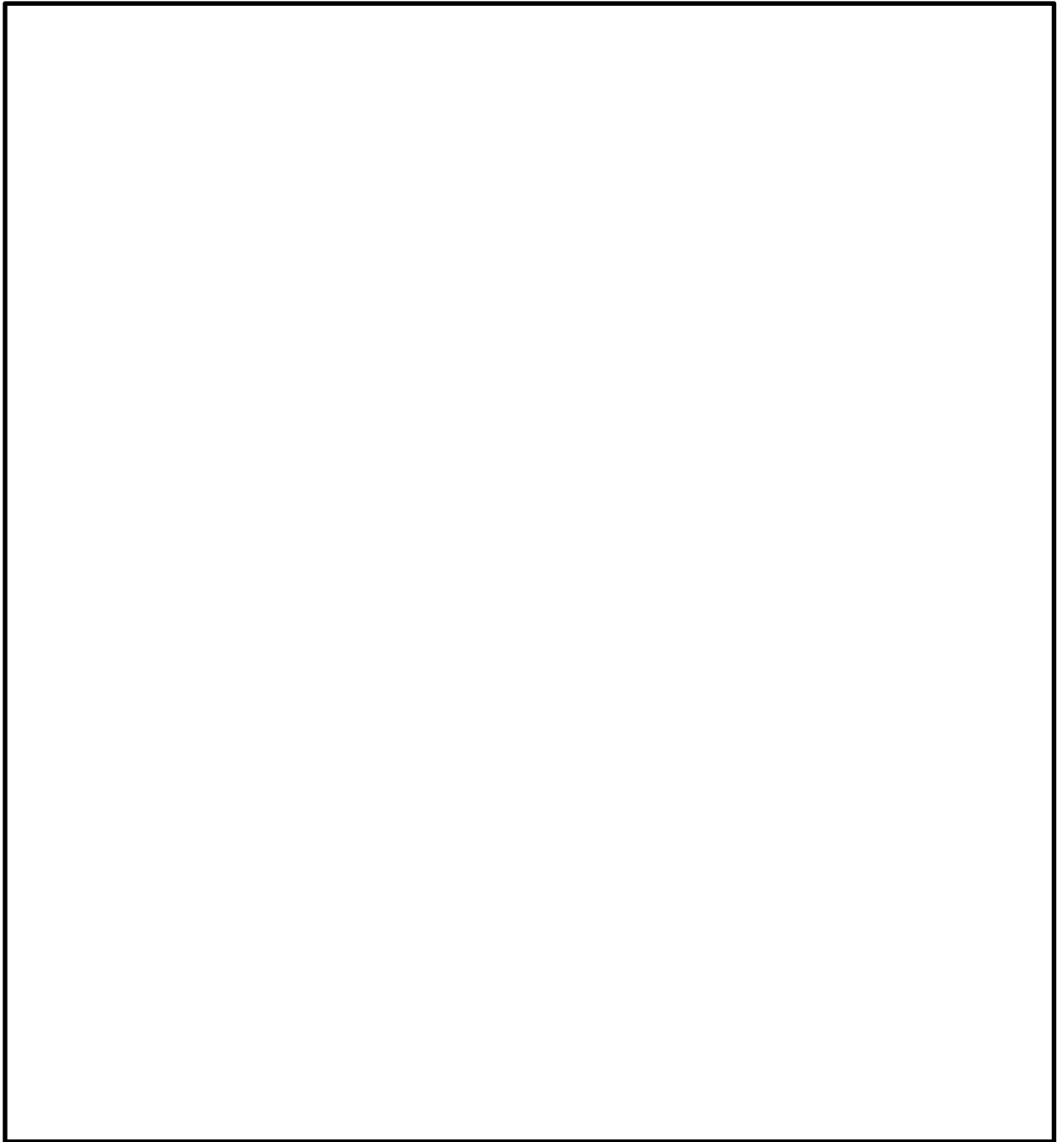
※ 本資料は、「機能喪失原因対策分析」を基に、設計基準事故対処設備の機能が喪失に至る原因を順次右側へ展開している。すなわち、機器の機能が喪失することにより、当該機器の左側に記載される機能が喪失する関係にあることを示している。ただし、AND条件、OR条件については表現していないため、必要に応じて「機能喪失原因対策分析」を確認することとする。

第 1.4-1 図 機能喪失原因対策分析 (補足)



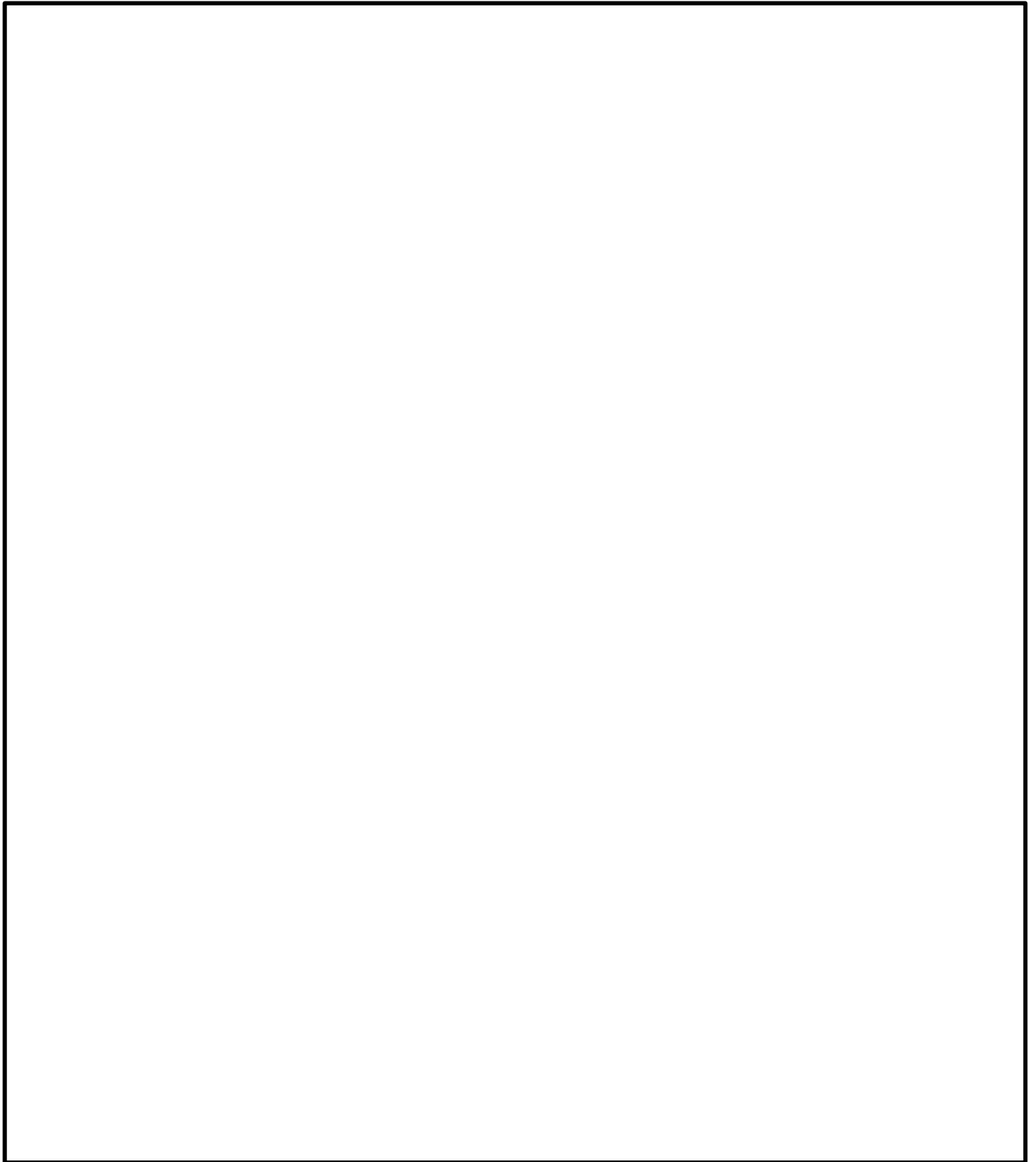
第 1.4-2 図 EOP「水位確保」における対応フロー

本資料のうち、枠囲みの内容は機密にかかわる事項のため公開できません。



第 1.4-3 図 EOP「減圧冷却」における対応フロー

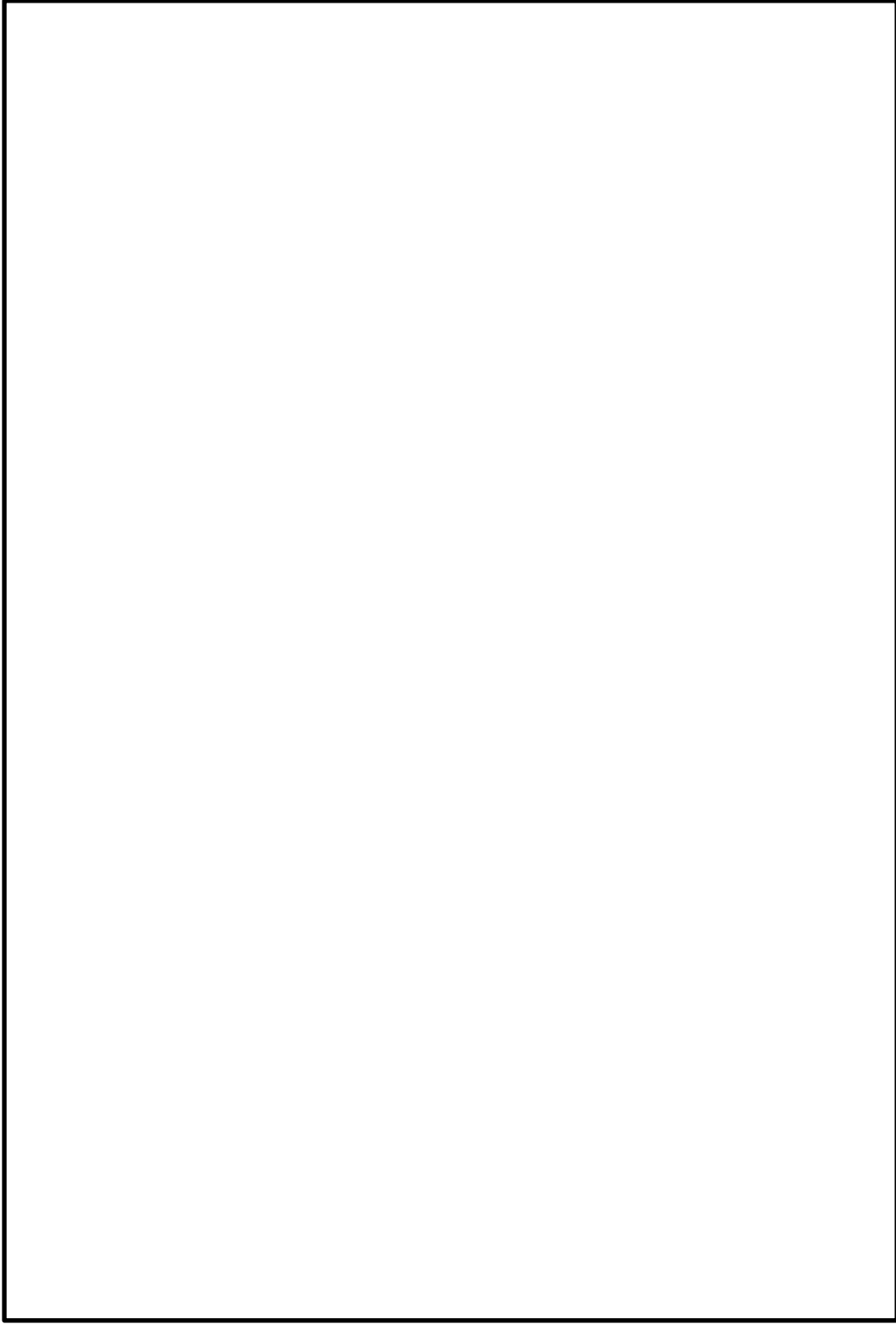
本資料のうち、枠囲みの内容は機密にかかわる事項のため公開できません。



第 1.4-4 図 EOP「水位回復」における対応フロー

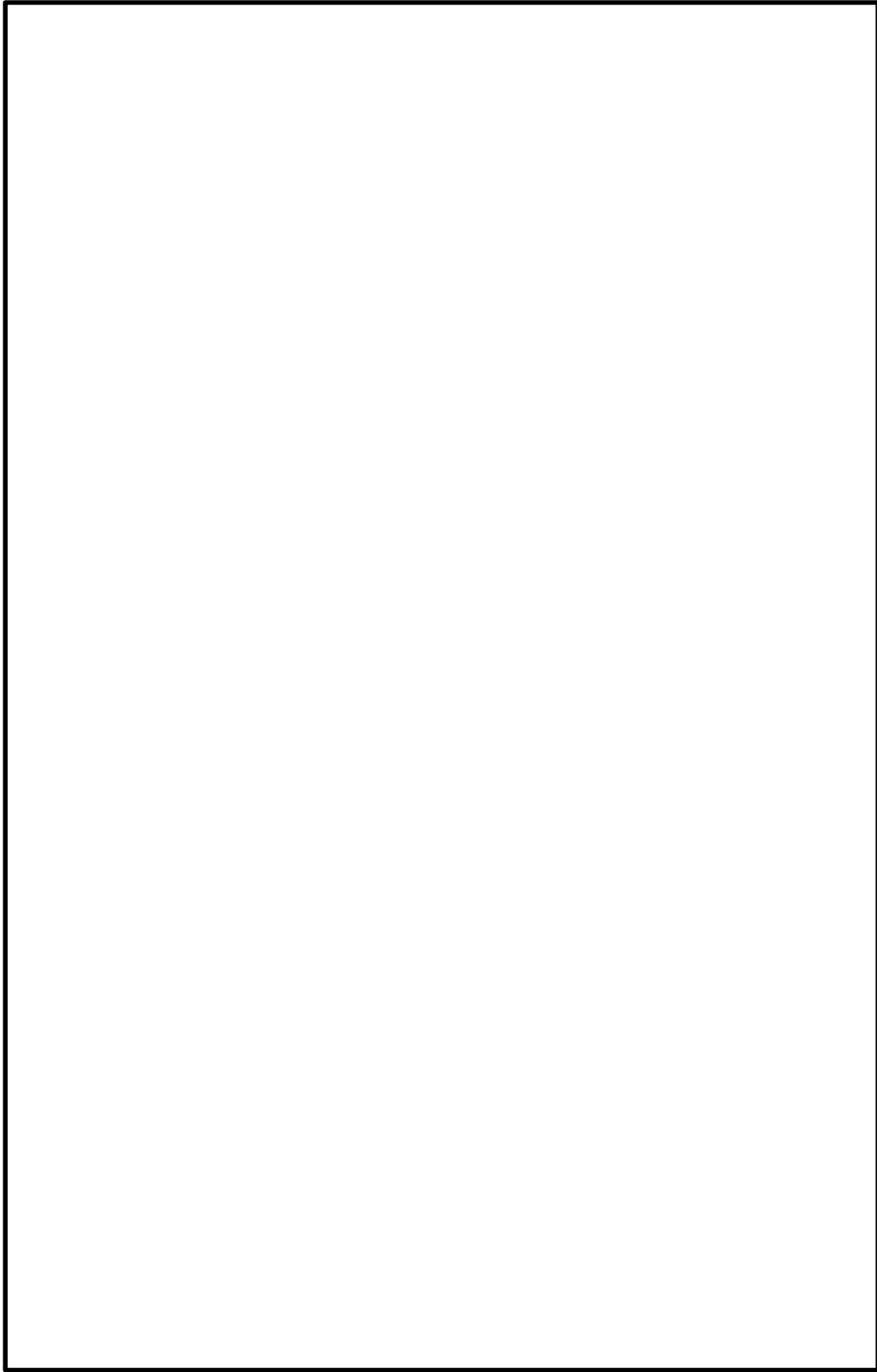
本資料のうち、枠囲みの内容は機密にかかわる事項のため公開できません。





第1.4-5 図 EOP「崩壊熱除去機能喪失」における対応フロー

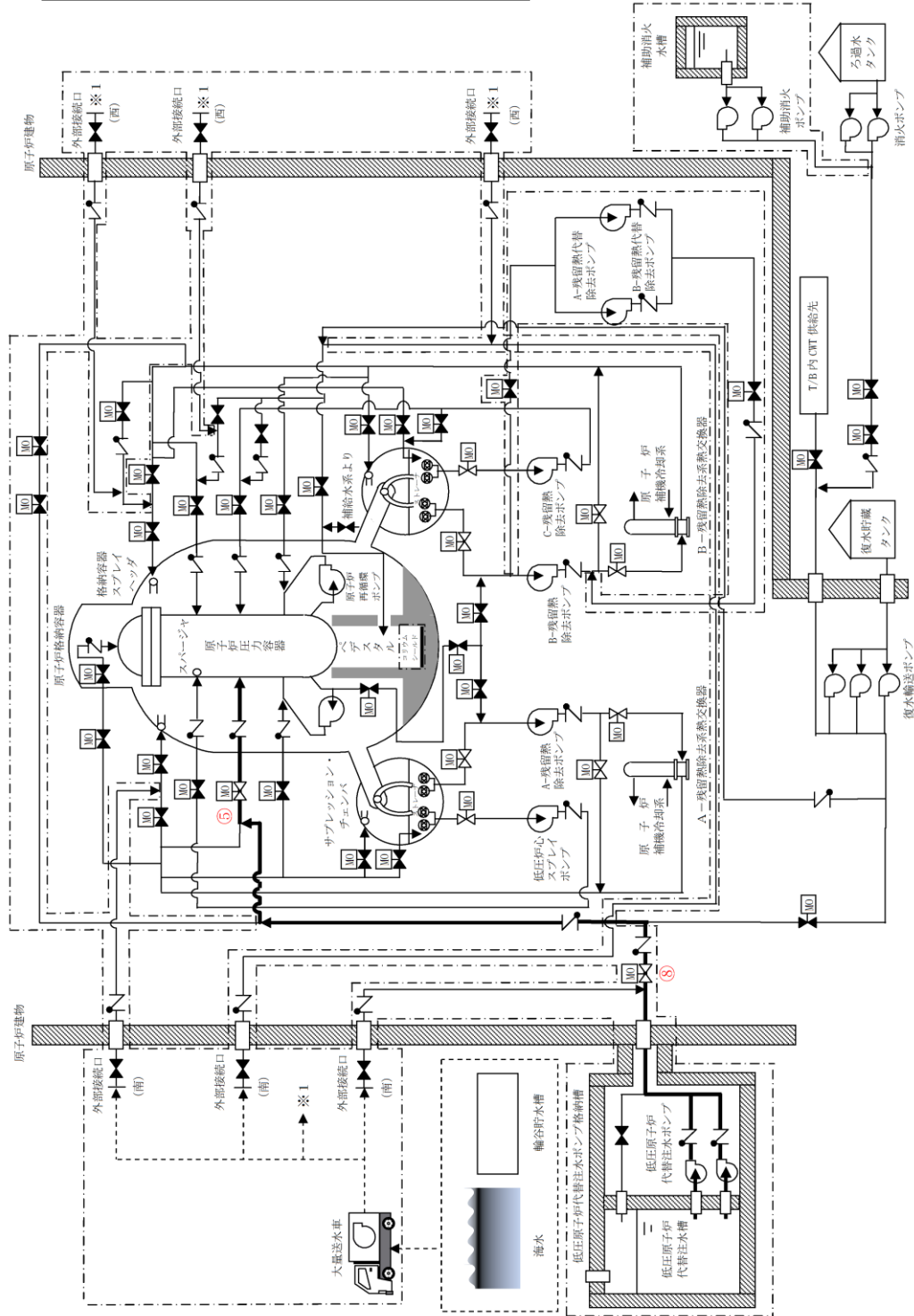
本資料のうち、枠囲みの内容は機密にかかわる事項のため公開できません。



第1.4-6図 SOP「注水-4」における対応フロー

本資料のうち、枠囲みの内容は機密にかかわる事項のため公開できません。

凡例	
	ポンプ
	電動作動
	弁
	逆止弁
	外部接続口
	シングルストレーナ
	配管
	ホース
	使用する流路
	設計基準対象施設から追加した箇所



記載例 ○：操作手順番号を示す。

第 1.4-7 図 低圧原子炉代替注水系（常設）による原子炉压力容器への注水 概要図(1 / 2)

操作手順	弁名称
⑤	A-RHR注水弁
⑧	FLSR注水隔離弁

記載例 ○：操作手順番号を示す。

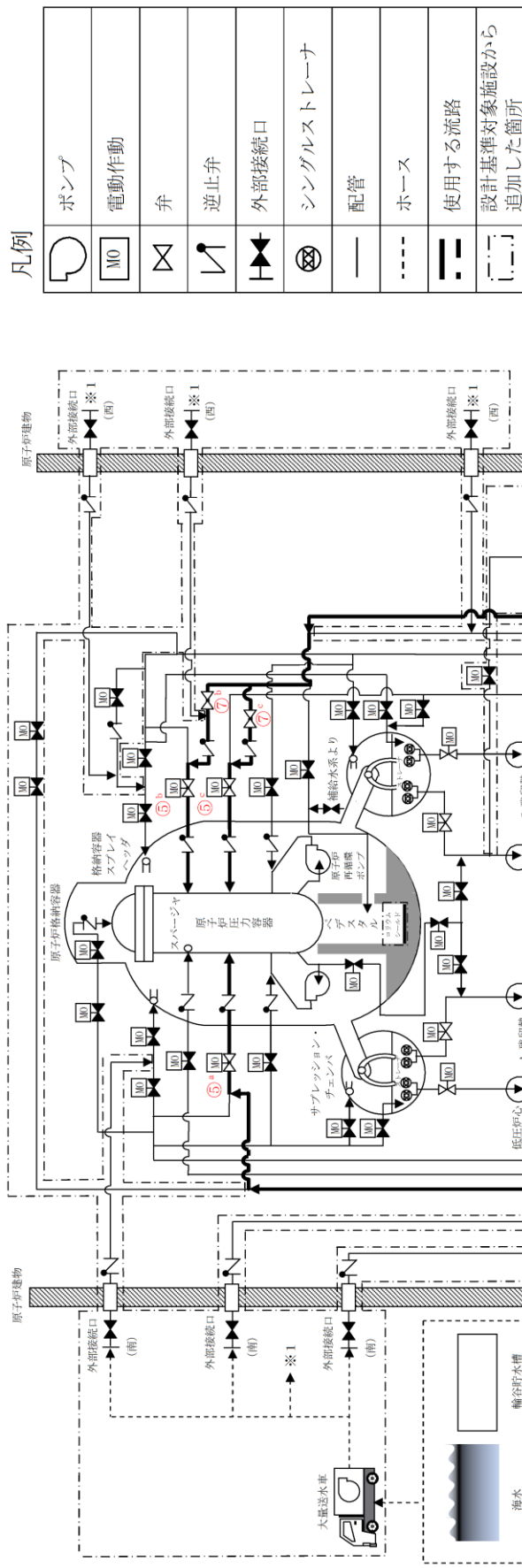
第1.4-7 図 低圧原子炉代替注水系（常設）による原子炉圧力容器への注水 概要図（2 / 2）

手順の項目	必要な要員と作業項目	経過時間 (分)				備考
		10	20	30	40	
低圧原子炉代替注水系 (常設) による原子炉圧力容器への注水	要員(数)	低圧原子炉代替注水系 (常設) による原子炉圧力容器への注水 20分※2				
	中央制御室運転員A	1	隔離操作※1	電源確認, 低圧原子炉代替注水ポンプ起動, 弁操作, 原子炉注水開始		
	現場運転員B, C	2		移動, S A電源切替盤操作 (A系)		

※1 原子炉冷却材喪失事象が確認された場合のみ隔離操作を実施。

※2 非常用コントロールセンター切替盤を使用する場合は, 10分以内に可能である。

第 1.4-8 図 低圧原子炉代替注水系 (常設) による原子炉圧力容器への注水 タイムチャート



記載例 ○ : 操作手順番号を示す。  
 ○<sup>a</sup> : 同一操作手順番号内で選択して実施する操作がある場合の操作手順を示す。

第 1.4-9 図 復水輸送系による原子炉圧力容器への注水 概要図(1 / 2)

操作手順	弁名称
③	CWT T/B供給遮断弁
⑤ <sup>a</sup>	A-RHR注水弁
⑤ <sup>b</sup>	B-RHR注水弁
⑤ <sup>c</sup>	C-RHR注水弁
⑦ <sup>a</sup>	A-RHR R P V代替注水弁
⑦ <sup>b</sup>	B-RHR注水配管洗浄元弁
⑦ <sup>c</sup>	C-RHR注水配管洗浄元弁

記載例 ○ : 操作手順番号を示す。

○<sup>a</sup>~ : 同一操作手順番号内で選択して実施する操作がある場合の操作手順を示す。

第 1.4-9 図 復水輸送系による原子炉圧力容器への注水 概要図(2/2)

必要な要員と作業項目		経過時間 (分)				備考
		10	20	30	40	
手順の項目	要員(数)	復水輸送系による原子炉圧力容器への注水 20分				
復水輸送系による 原子炉圧力容器への注水 (残留熱除去系(A) 注入配管使用)	中央制御室運転員A 1	電源確認、バイパス流防止				
		復水輸送ポンプ起動、弁操作、原子炉注水開始				

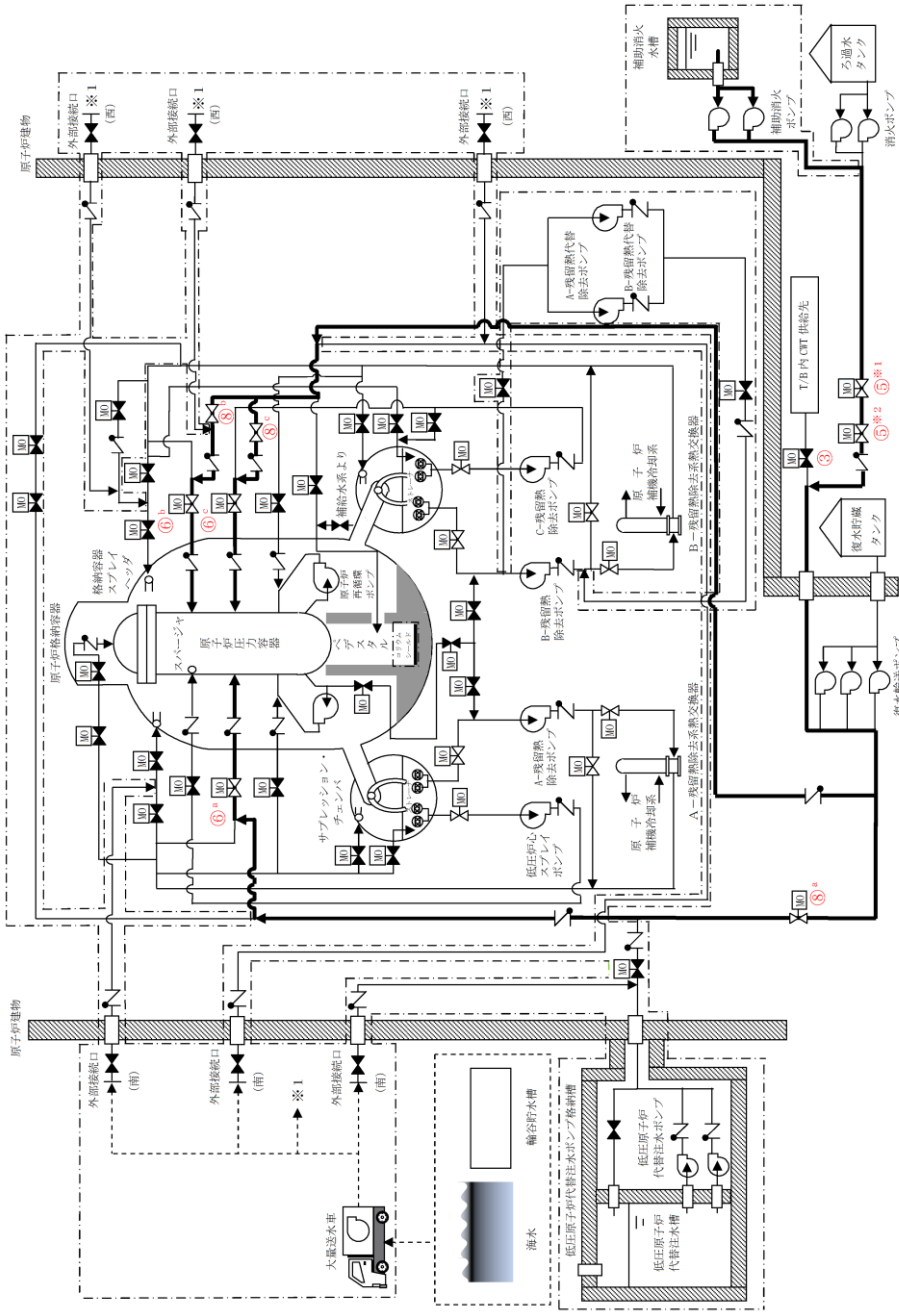
第 1.4-10 図 復水輸送系による原子炉圧力容器への注水 (残留熱除去系(A) 注入配管使用) タイムチャート



手順の項目	必要な要員と作業項目		経過時間 (分)				備考
	要員(数)		10	20	30	40	
復水輸送系による 原子炉圧力容器への注水 (残留熱除去系(B)又は(C) 注入配管使用)	要員(数)		復水輸送系による原子炉圧力容器への注水 30分				
	中央制御室運転員A	1	電源確認, バイパス流防止	復水輸送ポンプ起動, 系統構成			
	現場運転員B, C	2		中央制御室~R/B2階西側PCVベネトレーション室移動 弁操作, 原子炉注水開始			

第1.4-11 図 復水輸送系による原子炉圧力容器への注水 (残留熱除去系(B)又は(C) 注入配管使用) タイムチャート

凡例	ポンプ
	電動作動
	弁
	逆止弁
	外部接続口
	シングルストレーナ
	配管
	ホース
	使用する流路
	設計基準対象施設から追加した箇所



記載例 ○ : 操作手順番号を示す。

○<sup>a</sup> ~ : 同一操作手順番号内で選択して実施する操作がある場合の操作手順を示す。

○※1 ~ : 同一操作手順番号内に複数の操作又は確認を実施する対象弁がある場合、その実施順を示す。

第 1.4-12 図 消火系による原子炉圧力容器への注水 概要図(1 / 4)  
(補助消火ポンプを使用した原子炉圧力容器への注水の場合)

操作手順	弁名称
③	CWT T/B供給遮断弁
⑤ <sup>*1</sup>	CWT系・消火系連絡止め弁（消火系）
⑤ <sup>*2</sup>	CWT系・消火系連絡止め弁
⑥ <sup>a</sup>	A-RHR注水弁
⑥ <sup>b</sup>	B-RHR注水弁
⑥ <sup>c</sup>	C-RHR注水弁
⑧ <sup>a</sup>	A-RHR RPV代替注水弁
⑧ <sup>b</sup>	B-RHR注水配管洗浄元弁
⑧ <sup>c</sup>	C-RHR注水配管洗浄元弁

記載例 ○ : 操作手順番号を示す。

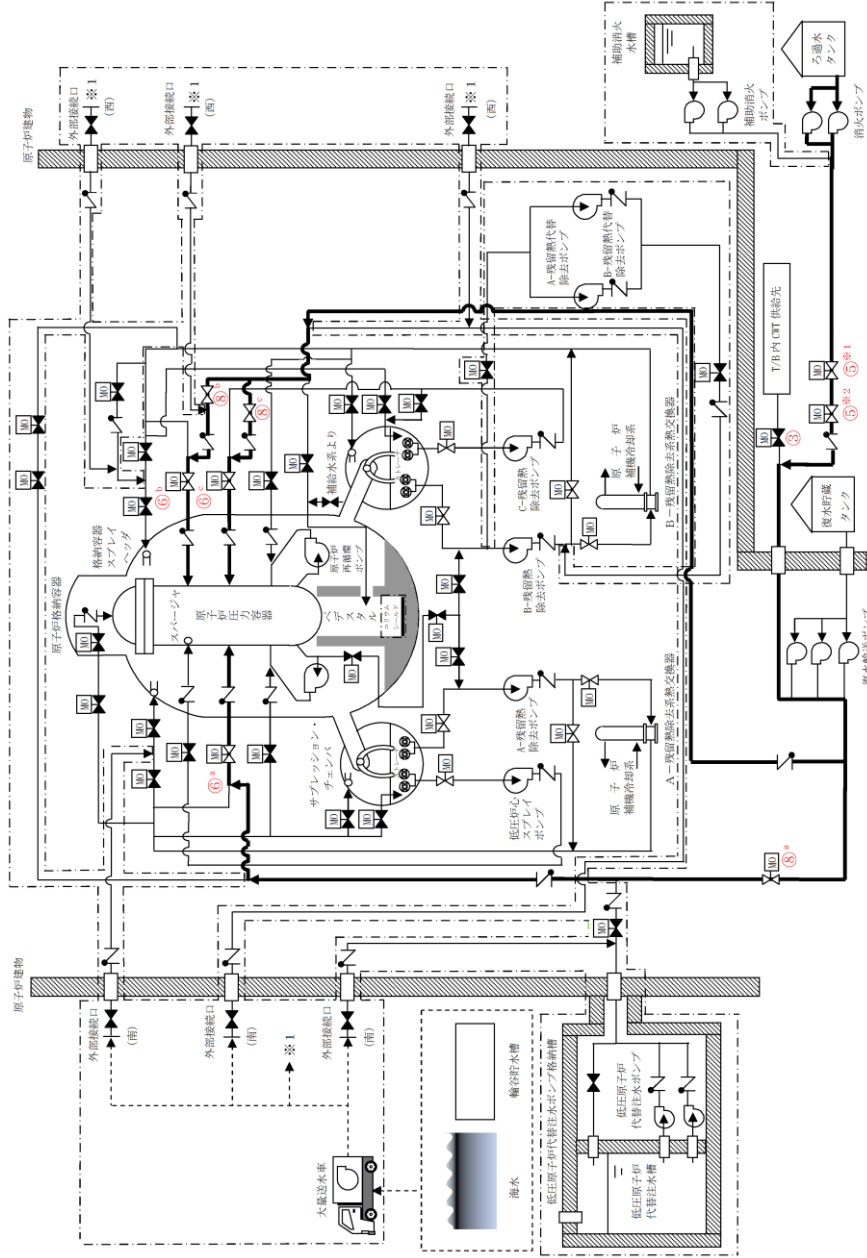
○<sup>a</sup>~ : 同一操作手順番号内で選択して実施する操作がある場合の操作手順を示す。

○<sup>\*1</sup>~ : 同一操作手順番号内に複数の操作又は確認を実施する対象弁がある場合、その実施順を示す。

#### 第 1.4-12 図 消火系による原子炉圧力容器への注水 概要図(2/4) (補助消火ポンプを使用した原子炉圧力容器への注水の場合)

凡例

	ポンプ
	電動作動
	弁
	逆止弁
	外部接続口
	シングルストレーナ
	配管
	ホース
	使用する流路
	設計基準対象施設から追加した箇所



記載例 ○ : 操作手順番号を示す。

○<sup>a</sup> ~ : 同一操作手順番号内で選択して実施する操作がある場合の操作手順を示す。

○※1 ~ : 同一操作手順番号内に複数の操作又は確認を実施する対象弁がある場合、その実施順を示す。

第 1.4-12 図 消火系による原子炉圧力容器への注水 概要図(3 / 4)  
(消火ポンプを使用した原子炉圧力容器への注水の場合)

操作手順	弁名称
③	CWT T/B供給遮断弁
⑤ <sup>*1</sup>	CWT系・消火系連絡止め弁（消火系）
⑤ <sup>*2</sup>	CWT系・消火系連絡止め弁
⑥ <sup>a</sup>	A-RHR注水弁
⑥ <sup>b</sup>	B-RHR注水弁
⑥ <sup>c</sup>	C-RHR注水弁
⑧ <sup>a</sup>	A-RHR R P V代替注水弁
⑧ <sup>b</sup>	B-RHR注水配管洗浄元弁
⑧ <sup>c</sup>	C-RHR注水配管洗浄元弁

記載例 ○ : 操作手順番号を示す。

○<sup>a</sup>~ : 同一操作手順番号内で選択して実施する操作がある場合の操作手順を示す。

○<sup>\*1</sup>~ : 同一操作手順番号内に複数の操作又は確認を実施する対象弁がある場合、その実施順を示す。

#### 第 1.4-12 消火系による原子炉圧力容器への注水 概要図(4/4) (消火ポンプを使用した原子炉圧力容器への注水の場合)

必要な要員と作業項目		経過時間 (分)				備考
		10	20	30	40	
手順の項目	要員(数)	消火系による原子炉圧力容器への注水 25分 電源確認, ハイパス流防止 ポンプ起動, 弁操作, 原子炉注水開始				
消火系による原子炉圧力容器への注水 (残留熱除去系 (A) 注入配管使用)	中央制御室運転員A 1					

(補助消火ポンプを使用した原子炉圧力容器への注水の場合)

必要な要員と作業項目		経過時間 (分)				備考
		10	20	30	40	
手順の項目	要員(数)	消火系による原子炉圧力容器への注水 25分 電源確認, ハイパス流防止 ポンプ起動, 弁操作, 原子炉注水開始				
消火系による原子炉圧力容器への注水 (残留熱除去系 (A) 注入配管使用)	中央制御室運転員A 1					

(消火ポンプを使用した原子炉圧力容器への注水の場合)

第 1.4-13 図 消火系による原子炉圧力容器への注水 (残留熱除去系(A) 注入配管使用) タイムチャート

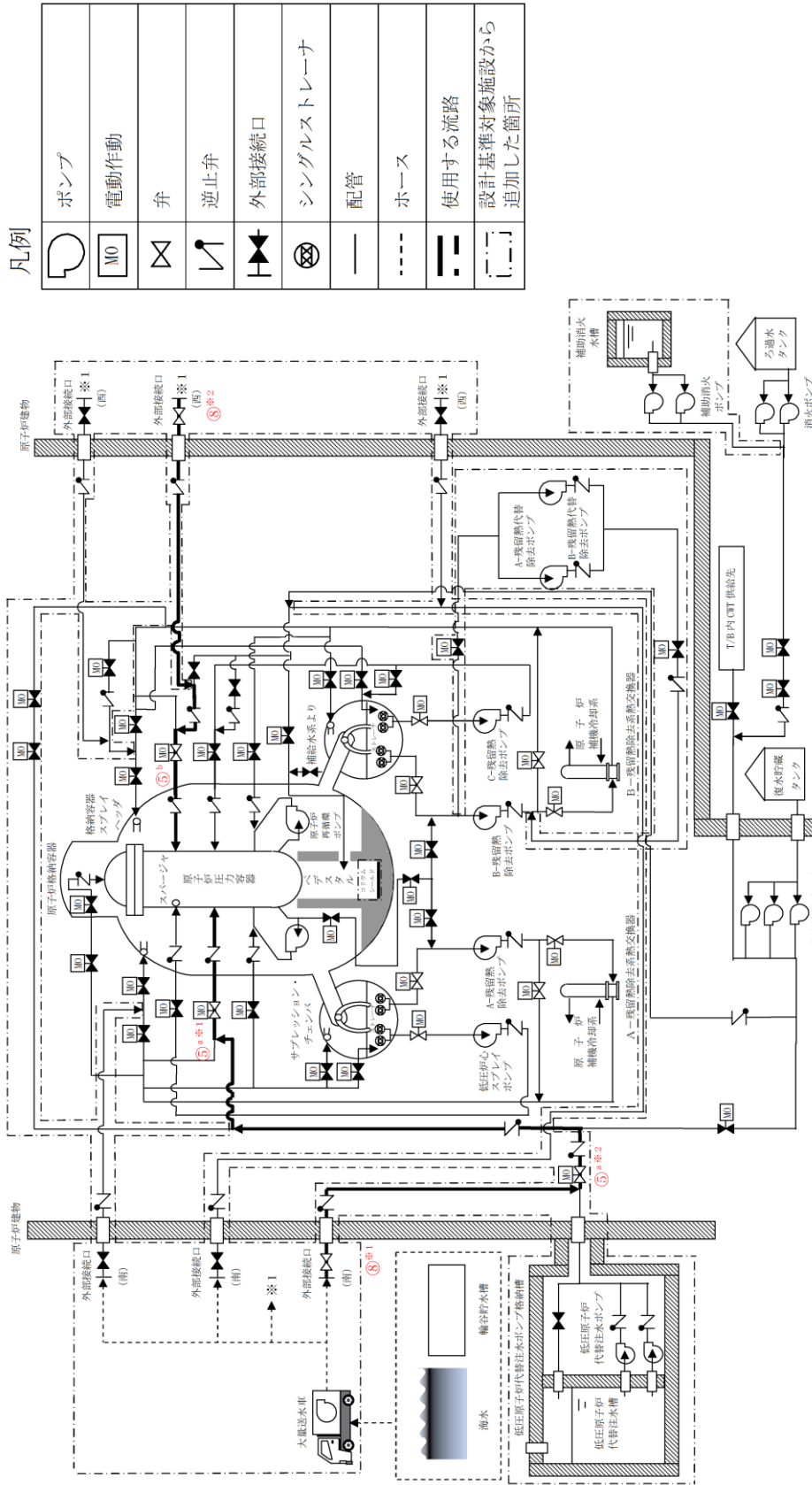
手順の項目	必要な要員と作業項目	経過時間 (分)				備考
		10	20	30	40	
消火系による原子炉圧力容器への注水 (残留熱除去系 (B) 又は (C) 注入配管使用)	要員 (数)	消火系による原子炉圧力容器への注水 30分				
		中央制御室運転員 A	1	電源確認, バイパス流防止 ポンプ起動, 系統構成		
	現場運転員 B, C	2	中央制御室へR/B2階西側PCVベネトレーション室移動 弁操作, 原子炉注水開始			

(補助消火ポンプを使用した原子炉圧力容器への注水の場合)

手順の項目	必要な要員と作業項目	経過時間 (分)				備考
		10	20	30	40	
消火系による原子炉圧力容器への注水 (残留熱除去系 (B) 又は (C) 注入配管使用)	要員 (数)	消火系による原子炉圧力容器への注水 30分				
		中央制御室運転員 A	1	電源確認, バイパス流防止 ポンプ起動, 系統構成		
	現場運転員 B, C	2	中央制御室へR/B2階西側PCVベネトレーション室移動 弁操作, 原子炉注水開始			

(消火ポンプを使用した原子炉圧力容器への注水の場合)

第 1.4-14 図 消火系による原子炉圧力容器への注水 (残留熱除去系 (B) 又は (C) 注入配管使用) タイムチャート



第 1.4-15 図 低圧原子炉代替注水系（可搬型）による原子炉压力容器への注水（淡水／海水） 概要図（1 / 2）  
 （交流動力電源が確保されている場合）



操作手順	弁名称
⑤ <sup>a※1</sup>	A-RHR注水弁
⑤ <sup>b</sup>	B-RHR注水弁
⑤ <sup>a※2</sup>	FLSR注水隔離弁
⑧ <sup>※1</sup>	A-低圧原子炉代替注水元弁
⑧ <sup>※2</sup>	B-低圧原子炉代替注水元弁

記載例 ○<sup>a</sup>～：同一操作手順番号内で選択して実施する操作がある場合の操作手順を示す。

○<sup>※1</sup>～：同一操作手順番号内に複数の操作又は確認を実施する対象弁がある場合、その実施順を示す。

第1.4-15 図 低圧原子炉代替注水系（可搬型）による原子炉压力容器への注水（淡水／海水） 概要図（2／2）  
（交流動力電源が確保されている場合）

手順の項目	必要な要員と作業項目		経過時間 (分)				備考
	要員(数)		10	20	30	40	
低圧原子炉代替注水系（可搬型）による原子炉压力容器への注水（低圧原子炉代替注水系（A）又は（B）注入配管使用） <b>【交流電源が確保されている場合】</b>	中央制御室運転員A	1					系統構成完了 25分※1 ▼
	現場運転員B, C	2					
				電源確認			
					系統構成		
					移動, SA電源切替盤操作 (A系又はB系)		

※1 非常用コントロールセンター切替盤を使用する場合は、15分以内に可能である。

第 1.4-16 図 低圧原子炉代替注水系（可搬型）による原子炉压力容器への注水（淡水／海水）  
 （低圧原子炉代替注水系（A）又は（B）注入配管使用）（系統構成） タイムチャート  
 （交流動力電源が確保されている場合）

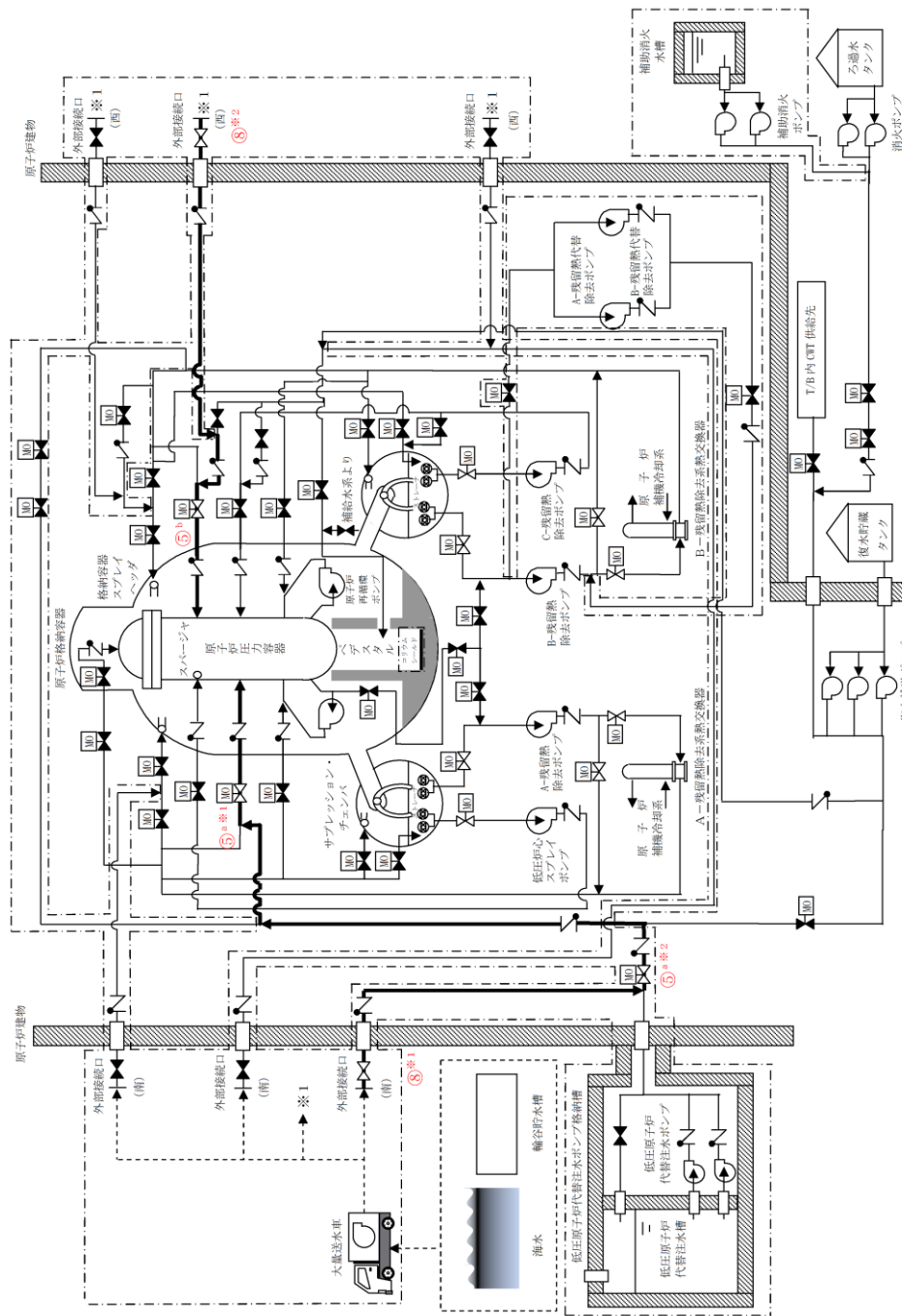
手順の項目	必要な要員と作業項目	経過時間 (分)															備考
		10	20	30	40	50	60	70	80	90	100	110	120	130	140	150	
	要員 (数)	低圧原子炉代替注水系 (可搬型) による原子炉圧力容器への注水 2時間10分															
	緊急時対策要員	緊急時対策所～第4保管エリア移動 ※1 車両健全性確認 送水準備 (ホース敷設及びヘッド接続) 送水準備 (ヘッド～建物接続口)															
低圧原子炉代替注水系 (可搬型) による原子炉圧力容器への注水 (淡水/海水)	6	緊急時対策所～第8保管エリア移動 ※2 車両健全性確認 大量送水車配置 送水準備 (ホース敷設) 大量送水車起動, 原子炉注水開始															

※1：第1保管エリアの可搬型設備を使用した場合は、速やかに対応できる。

※2：第2保管エリアの可搬型設備を使用した場合は、20分以内で可能である。

### 第1.4-17 図 低圧原子炉代替注水系 (可搬型) による原子炉圧力容器への注水 (淡水/海水) タイムチャート

凡例	ポンプ
	ポンプ
	電動作動
	弁
	逆止弁
	外部接続口
	シングルストレーナ
	配管
	ホース
	使用する流路
	設計基準対象施設から追加した箇所



記載例 ○<sup>a</sup>～：同一操作手順番号内で選択して実施する操作がある場合の操作手順を示す。  
 ○※1～：同一操作手順番号内に複数の操作又は確認を実施する対象弁がある場合、その実施順を示す。

第 1.4-18 図 低圧原子炉代替注水系（可搬型）による原子炉圧力容器への注水（淡水／海水） 概要図（1 / 2）  
 （全交流動力電源が喪失している場合）

操作手順	弁名称
⑤ <sup>a※1</sup>	A-RHR注水弁
⑤ <sup>b</sup>	B-RHR注水弁
⑤ <sup>a※2</sup>	FLSR注水隔離弁
⑧ <sup>※1</sup>	A-低圧原子炉代替注水元弁
⑧ <sup>※2</sup>	B-低圧原子炉代替注水元弁

記載例 ○<sup>a</sup>～：同一操作手順番号内で選択して実施する操作がある場合の操作手順を示す。

○<sup>※1</sup>～：同一操作手順番号内に複数の操作又は確認を実施する対象弁がある場合，その実施順を示す。

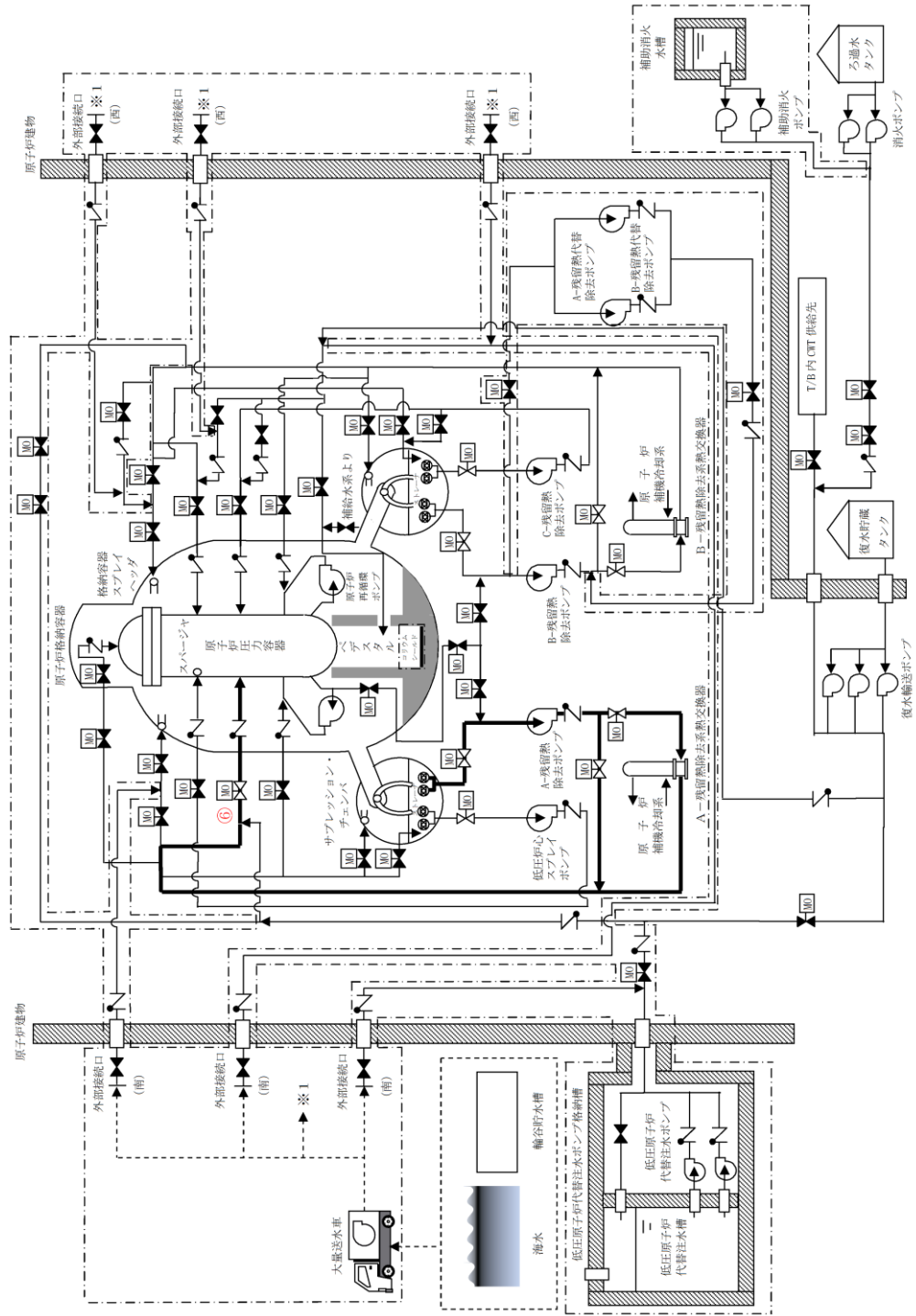
第1.4-18 図 低圧原子炉代替注水系（可搬型）による原子炉圧力容器への注水（淡水／海水） 概要図（2／2）  
（全交流動力電源が喪失している場合）

手順の項目	必要な要員と作業項目		経過時間(分)															備考
	要員(敬)		10	20	30	40	50	60	70	80	90	100	110	120	130	140	150	
低圧原子炉代替注水系(可搬型)による 原子炉圧力容器への注水(淡水/海水) <b>【全交流動力電源が喪失している場合】</b>	中央制御室運転員	1	電源確認															
				移動														
				系統構成														
					移動													
								系統構成										
									系統構成									

※1：低圧原子炉代替注水系A系による原子炉圧力容器への注水を示す。また、低圧原子炉代替注水系B系については、40分以内で可能である。

第1.4-19 図 低圧原子炉代替注水系(可搬型)による原子炉圧力容器への注水(淡水/海水)  
 (系統構成)タイムチャート  
 (全交流動力電源が喪失している場合)

凡例		
	ポンプ	
	電動作動	
	弁	
	逆止弁	
	外部接続口	
	シングルストレーナ	
	配管	
	ホース	
	使用する流路	
	設計基準対象施設から追加した箇所	



記載例 ○：操作手順番号を示す。

第 1.4-20 図 残留熱除去系（低圧注水モード）電源復旧後の原子炉压力容器への注水 概要図(1 / 2)

操作手順	弁名称
⑥	A-RHR注水弁

記載例 ○：操作手順番号を示す。

第1.4-20 図 残留熱除去系（低圧注水モード）電源復旧後の原子炉压力容器への注水 概要図（2 / 2）

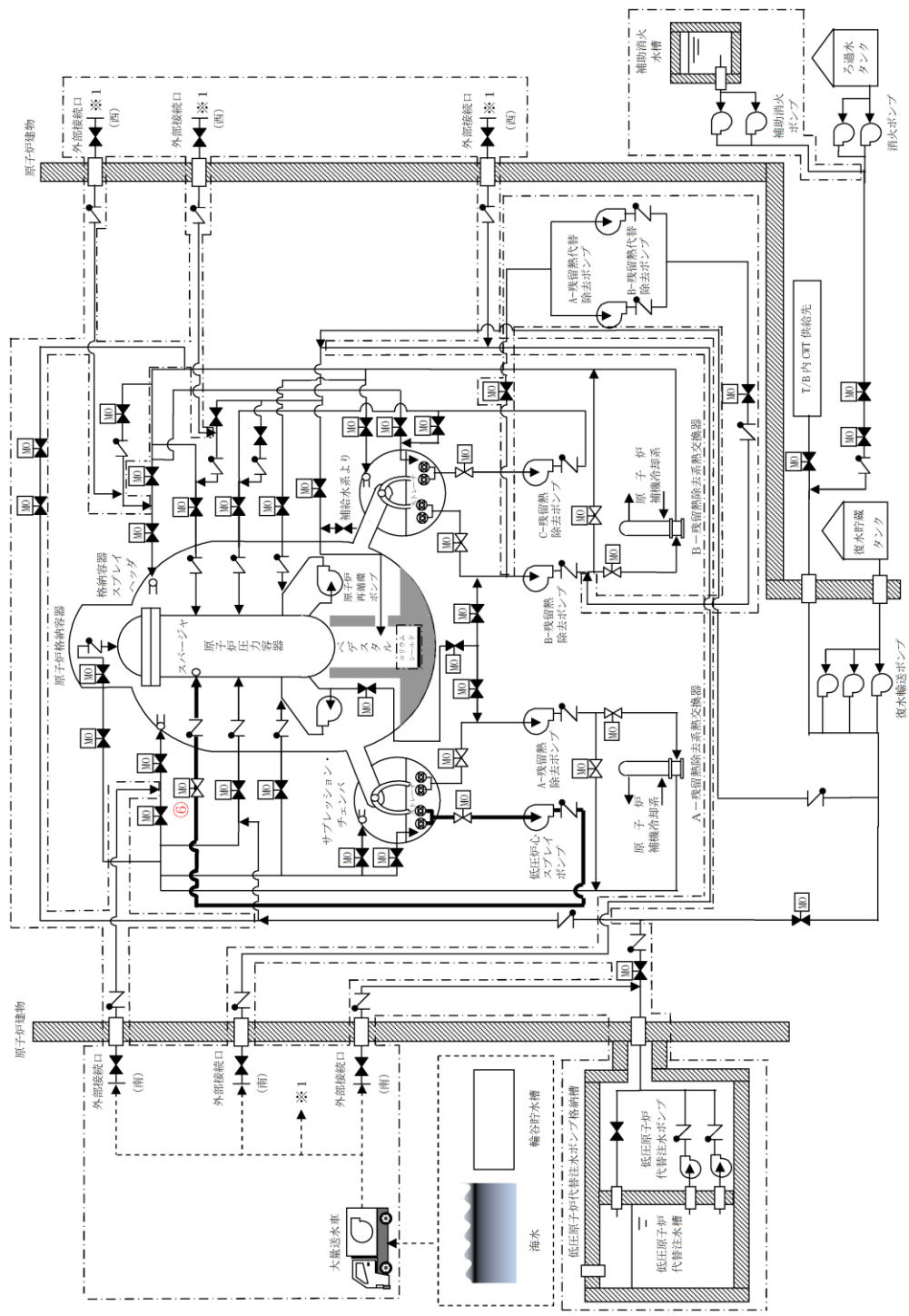


必要な要員と作業項目		経過時間(分)				備考
手順の項目	要員(数)	10	20	30	40	
残留熱除去系(低圧注水モード) 電源復旧後の原子炉圧力容器への注水	中央制御室運転員A 1	残留熱除去系電源復旧後の原子炉圧力容器への注水 10分				
		電源確認				
						※1

※1：残留熱除去系A系電源復旧後の原子炉圧力容器への注水を示す。また、残留熱除去系B系電源復旧後の原子炉圧力容器への注水については、注水開始まで10分以内で可能である。

第 1.4-21 図 残留熱除去系（低圧注水モード）電源復旧後の原子炉圧力容器への注水 タイムチャート

凡例	ポンプ	電動作動	弁	逆止弁	外部接続口	シングルストレーナ	配管	ホース	使用する流路	設計基準対象施設から追加した箇所



記載例 ○：操作手順番号を示す。

第 1.4-22 図 低圧炉心スプレイ系電源復旧後の原子炉压力容器への注水 概要図(1/2)

操作手順	弁名称
⑥	低圧炉心スプレイ系注水弁

記載例 ○：操作手順番号を示す。

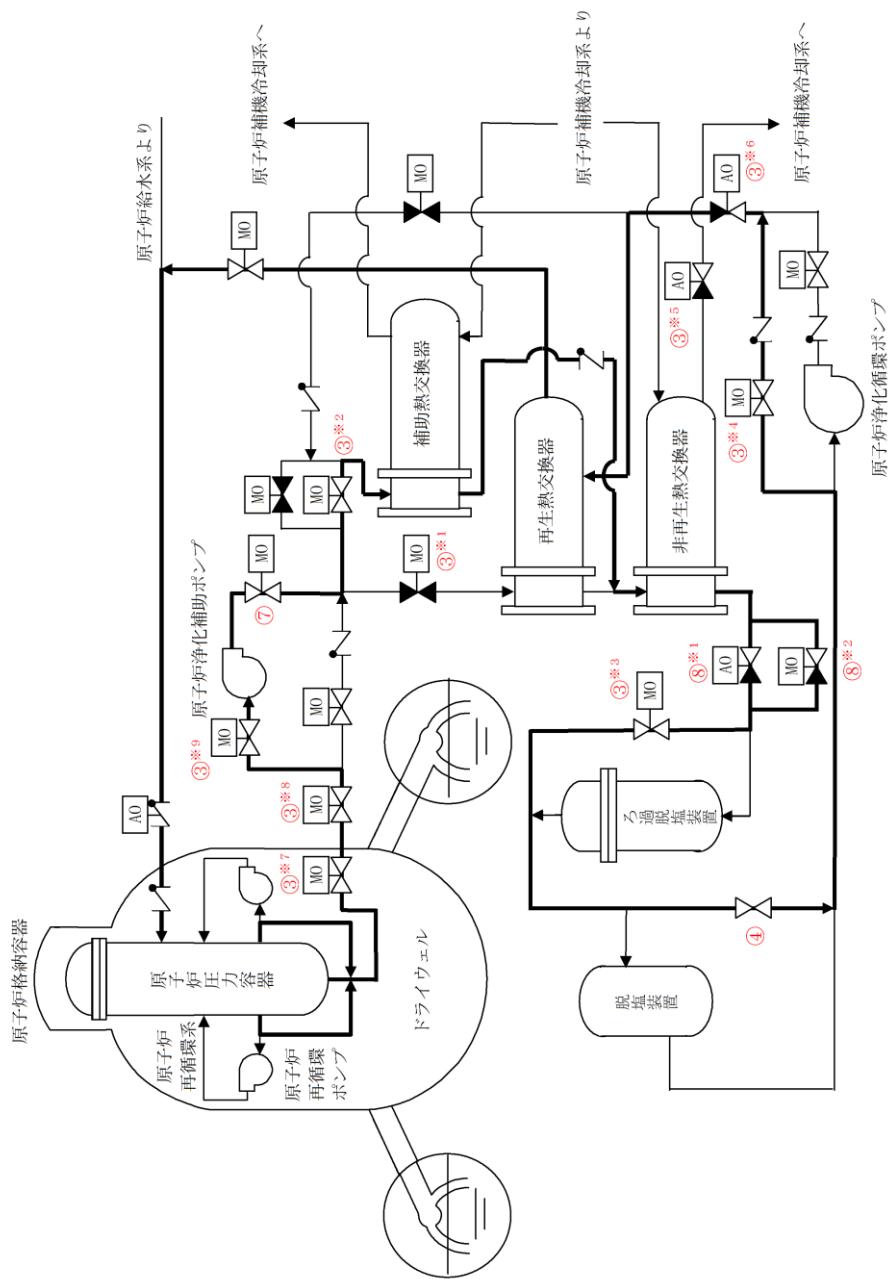
第1.4-22 図 低圧炉心スプレイ系電源復旧後の原子炉圧力容器への注水 概要図(2/2)

必要な要員と作業項目		経過時間 (分)				備考
		10	20	30	40	
手順の項目	要員(数)	低圧炉心スプレイ系電源復旧後の原子炉圧力容器への注水 10分 				
低圧炉心スプレイ系電源復旧後の原子炉圧力容器への注水	中央制御室運転員A 1					

第 1.4-23 図 低圧炉心スプレイ系電源復旧後の原子炉圧力容器への注水 タイムチャート

凡例

	ポンプ
	電動作動
	空気作動
	弁
	逆止弁
	配管
	使用する流路



記載例 ○ : 操作手順番号を示す。

○※1~ : 同一操作手順番号内に複数の操作又は確認を実施する対象弁がある場合、その実施順を示す。

第 1.4-24 図 原子炉浄化系による発電用原子炉からの除熱 概要図(1 / 2)

操作手順	弁名称
③※1	再生熱交管側入口弁
③※2	補助熱交入口弁
③※3	フィルタバイパス弁
③※4	循環ポンプバイパス弁
③※5	CW再生熱交出口温度調節弁
③※6	系統流量調節弁
③※7	CW入口内側隔離弁
③※8	CW入口外側隔離弁
③※9	補助ポンプ入口弁
④	CW脱塩装置バイパス弁
⑦	補助ポンプ出口弁
⑧※1	フィルタ入口圧力調節弁
⑧※2	フィルタ入口圧力調節バイパス弁

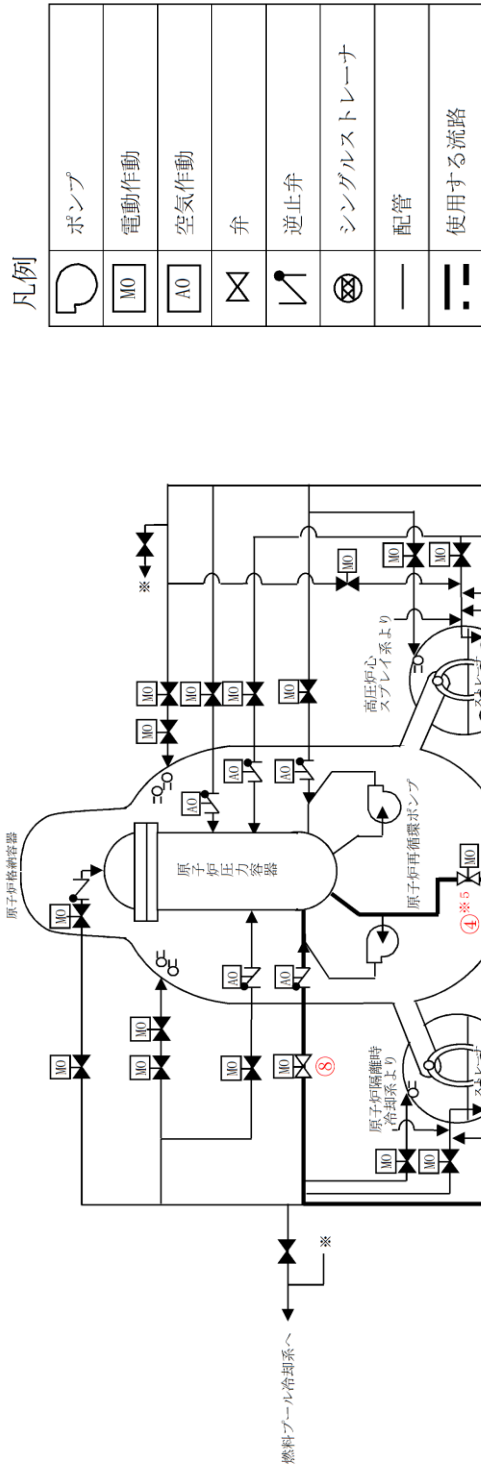
記載例 ○ : 操作手順番号を示す。

○※1~ : 同一操作手順番号内に複数の操作又は確認を実施する対象弁がある場合, その実施順を示す。

#### 第 1.4-24 図 原子炉浄化系による発電用原子炉からの除熱 概要図(2 / 2)

手順の項目	必要な要員と作業項目	経過時間 (分)												備考
		10	20	30	40	50	60	70	80	90	100	110	120	
原子炉浄化系による 発電用原子炉からの除熱	要員(数) 中央制御室運転員A	原子炉浄化系による発電用原子炉からの除熱 70分												
		電源確認												
	状態確認, 系統構成													
	補助ポンプ起動													
	除熱操作													
	移動, 系統構成													

第 1.4-25 図 原子炉浄化系による発電用原子炉からの除熱 タイムチャート



記載例 ○ : 操作手順番号を示す。  
 ○※1~ : 同一操作手順番号内に複数の操作又は確認を実施する対象弁がある場合、その実施順を示す。

第 1.4-26 図 残留熱除去系 (原子炉停止時冷却モード) 電源復旧後の発電用原子炉からの除熱 概要図(1 / 2)



操作手順	弁名称
④※1	A-ポンプトーラス水入口弁
④※2	A-ミニマムフロア弁
④※3 ⑤※1	A-熱交入口弁
④※4 ⑤※2	A-熱交バイパス弁
④※5	炉水入口内側隔離弁
④※6	炉水入口外側隔離弁
④※7	A-ポンプ炉水入口弁
⑥	A-ポンプ炉水戻り弁

記載例 ○ : 操作手順番号を示す。

○※1~ : 同一操作手順番号内に複数の操作又は確認を実施する対象弁がある場合, その実施順を示す。

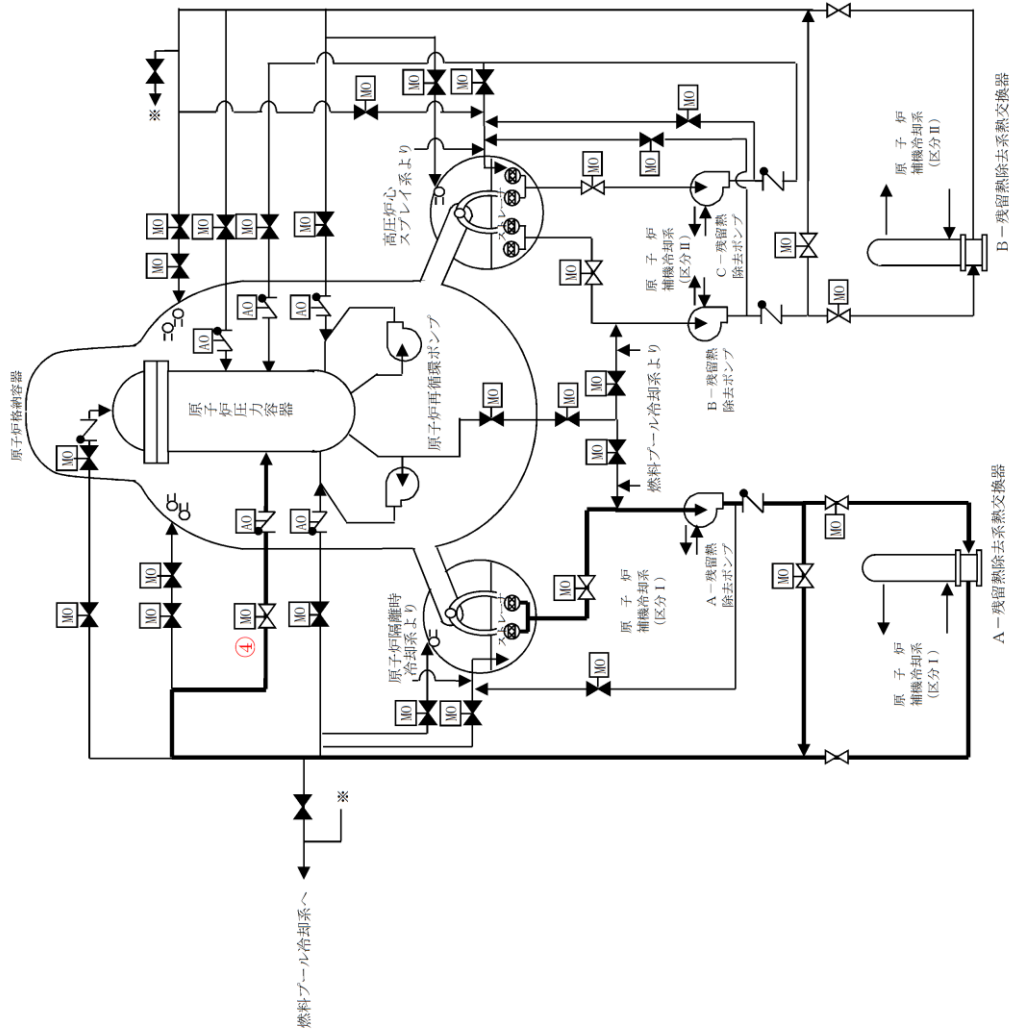
第1.4-26 図 残留熱除去系 (原子炉停止時冷却モード) 電源復旧後の発電用原子炉からの除熱 概要図(2/2)

手順の項目	必要な要員と作業項目	経過時間 (分)				備考
		10	20	30	40	
残留熱除去系 (原子炉停止時冷却モード) 電源復旧後の発電用原子炉からの除熱	要員 (数)	残留熱除去系電源復旧後の発電用原子炉からの除熱 35分				
		中央制御室運転員A 1	電源確認			
			系統構成			
	現場運転員B, C 2	移動				
		系統構成				

※1：残留熱除去系A系電源復旧後の発電用原子炉からの除熱を示す。また、残留熱除去系B系電源復旧後の発電用原子炉からの除熱については、注水開始まで35分以内で可能である。

第1.4-27 図 残留熱除去系 (原子炉停止時冷却モード) 電源復旧後の発電用原子炉からの除熱 タイムチャート

凡例	ポンプ	
	電動作動	M0
	空気作動	A0
	弁	✕
	逆止弁	↗
	シングルストレーナ	⊗
	配管	—
	使用する流路	—



記載例 ○：操作手順番号を示す。

第 1.4-28 図 残留熱除去系（低圧注水モード）による原子炉压力容器への注水 概要図（1 / 2）

操作手順	弁名称
④	A-RHR注水弁

記載例 ○：操作手順番号を示す。

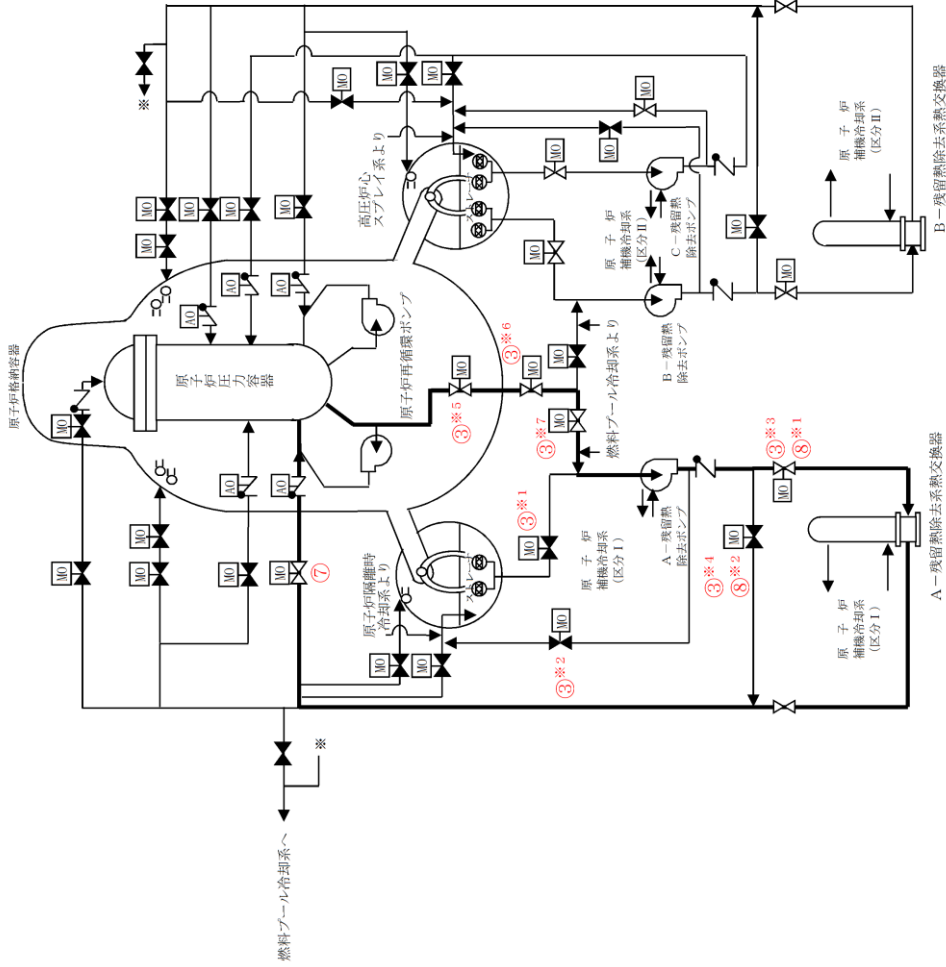
第 1.4-28 図 残留熱除去系（低圧注水モード）による原子炉压力容器への注水 概要図（2 / 2）

必要な要員と作業項目		経過時間 (分)						備考		
		0.5	1	1.5	2	2.5	3	3.5	4	
手順の項目	要員(数)	残留熱除去系 (低圧注水モード) による原子炉圧力容器への注水 1分								
残留熱除去系 (低圧注水モード) による 原子炉圧力容器への注水 (自動起動信号が発信した場合)	中央制御室運転員A 1									
必要な要員と作業項目		経過時間 (分)						備考		
		0.5	1	1.5	2	2.5	3	3.5	4	
手順の項目	要員(数)	残留熱除去系 (低圧注水モード) による原子炉圧力容器への注水 2分								
残留熱除去系 (低圧注水モード) による 原子炉圧力容器への注水 (手動起動した場合)	中央制御室運転員A 1									

第 1.4-29 図 残留熱除去系 (低圧注水モード) による原子炉圧力容器への注水 タイムチャート

凡例

	ポンプ
	電動作動
	空気作動
	弁
	逆止弁
	シングルストレートナ
	配管
	使用する流路



記載例 ○ : 操作手順番号を示す。

○※1~ : 同一操作手順番号内に複数の操作又は確認を実施する対象弁がある場合, その実施順を示す。

第 1.4-30 図 残留熱除去系 (原子炉停止時冷却モード) による発電用原子炉からの除熱 概要図(1 / 2)

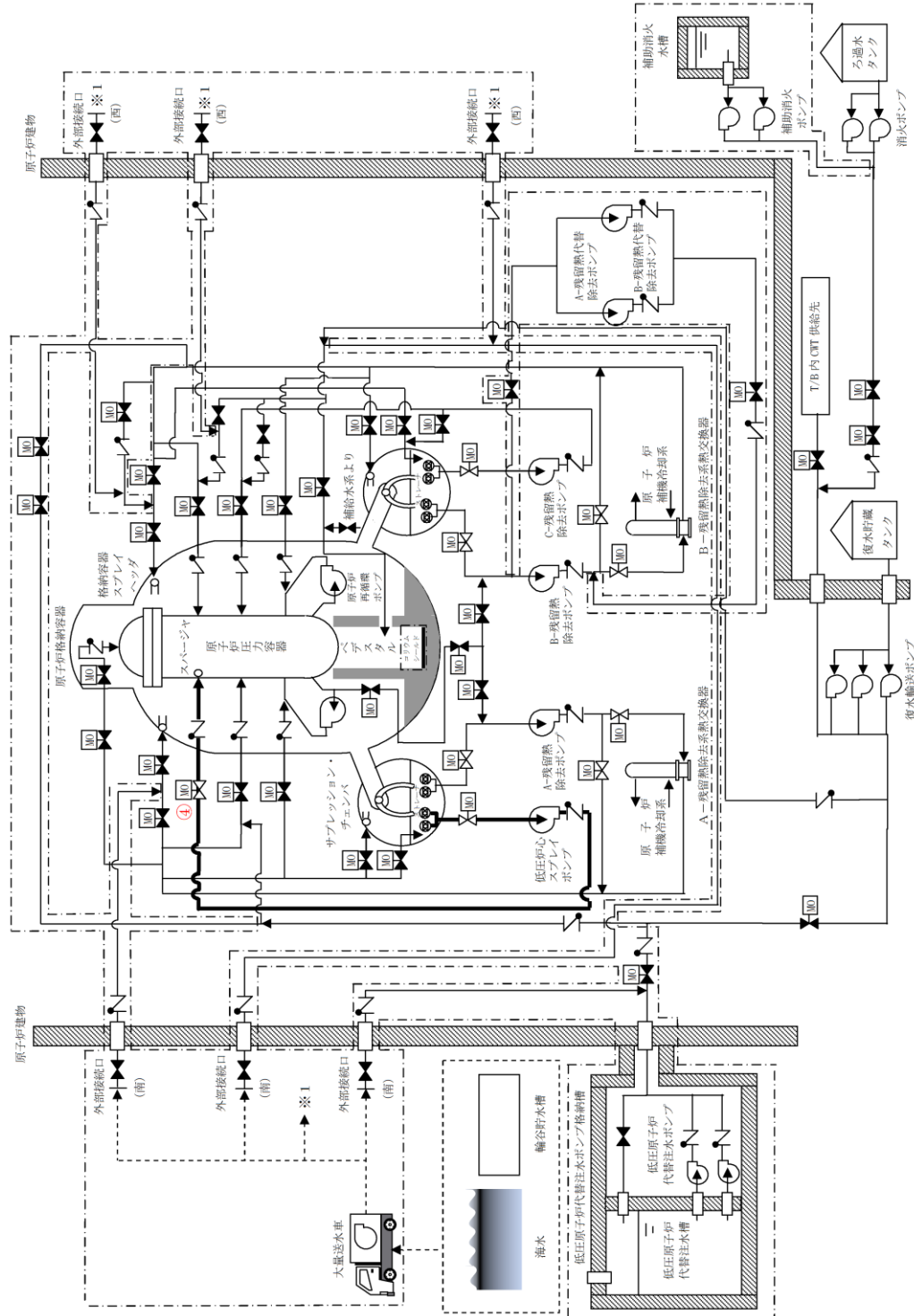
操作手順	弁名称
③※1	A-ポンプトースタス水入口弁
③※2	A-ミニマムフロー弁
③※3 ⑧※1	A-熱交入口弁
③※4 ⑧※2	A-熱交バイパス弁
③※5	炉水入口内側隔離弁
③※6	炉水入口外側隔離弁
③※7	A-ポンプ炉水入口弁
⑦	A-ポンプ炉水戻り弁

記載例 ○ : 操作手順番号を示す。

○※1~ : 同一操作手順番号内に複数の操作又は確認を実施する対象弁がある場合, その実施順を示す。

第 1.4-30 図 残留熱除去系 (原子炉停止時冷却モード) による発電用原子炉からの除熱 概要図 (2/2)

凡例		
	ポンプ	
	電動作動	
	弁	
	逆止弁	
	外部接続口	
	シングルストレーナ	
	配管	
	ホース	
	使用する流路	
	設計基準対象施設から追加した箇所	



記載例 ○：操作手順番号を示す。

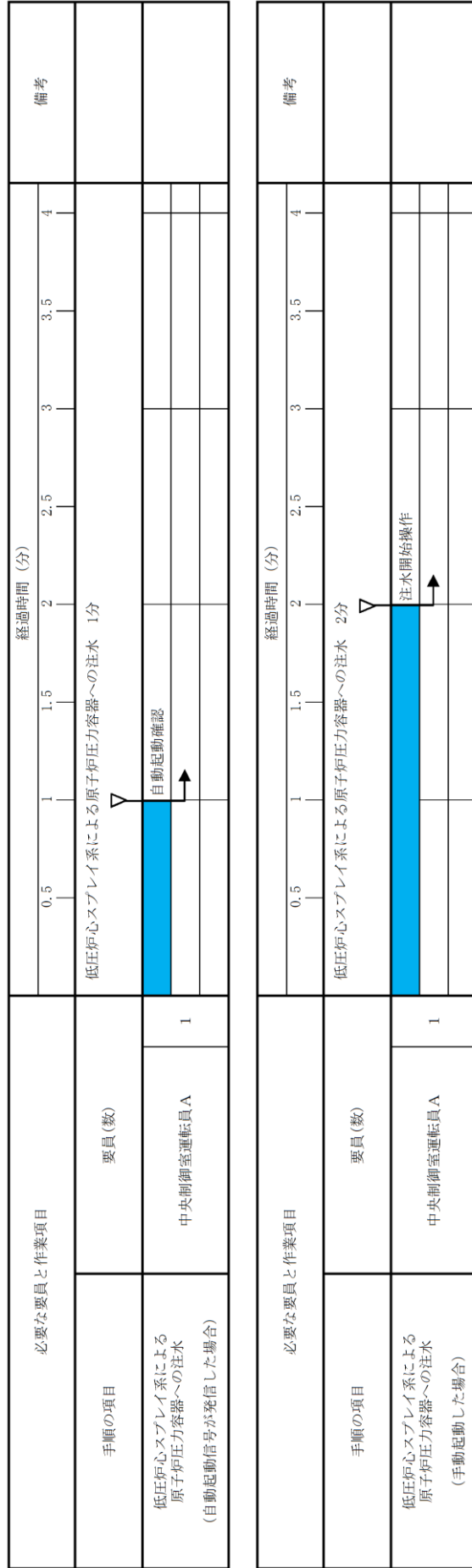
第 1.4-31 図 低圧炉心スプレー系による原子炉压力容器への注水 概要図(1 / 2)



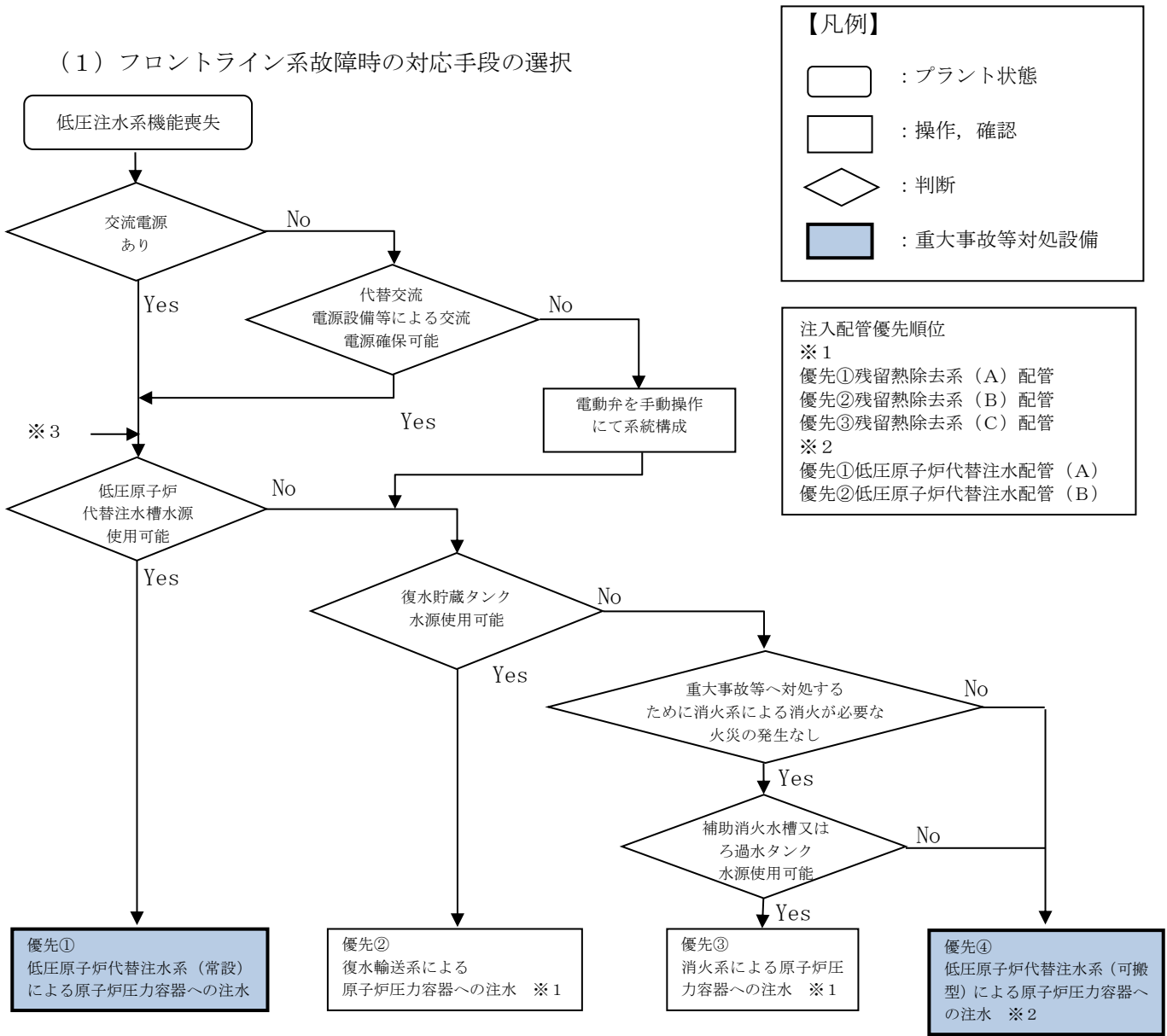
操作手順	弁名称
④	低圧炉心スプレイ系注水弁

記載例 ○：操作手順番号を示す。

第 1.4-31 図 低圧炉心スプレイ系による原子炉圧力容器への注水 概要図(2/2)

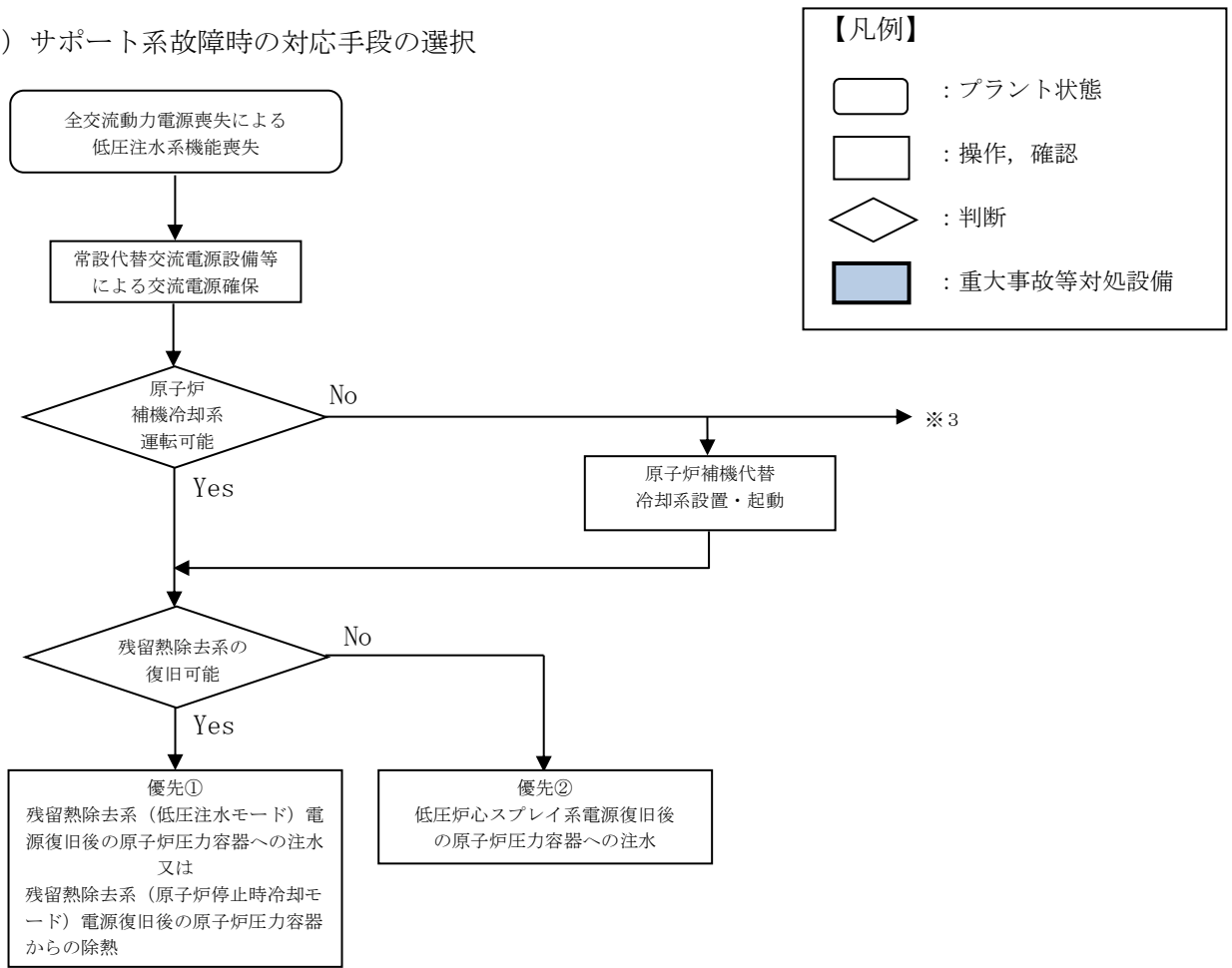


第1.4-32 図 低圧炉心スプレイ系による原子炉圧力容器への注水 タイムチャート



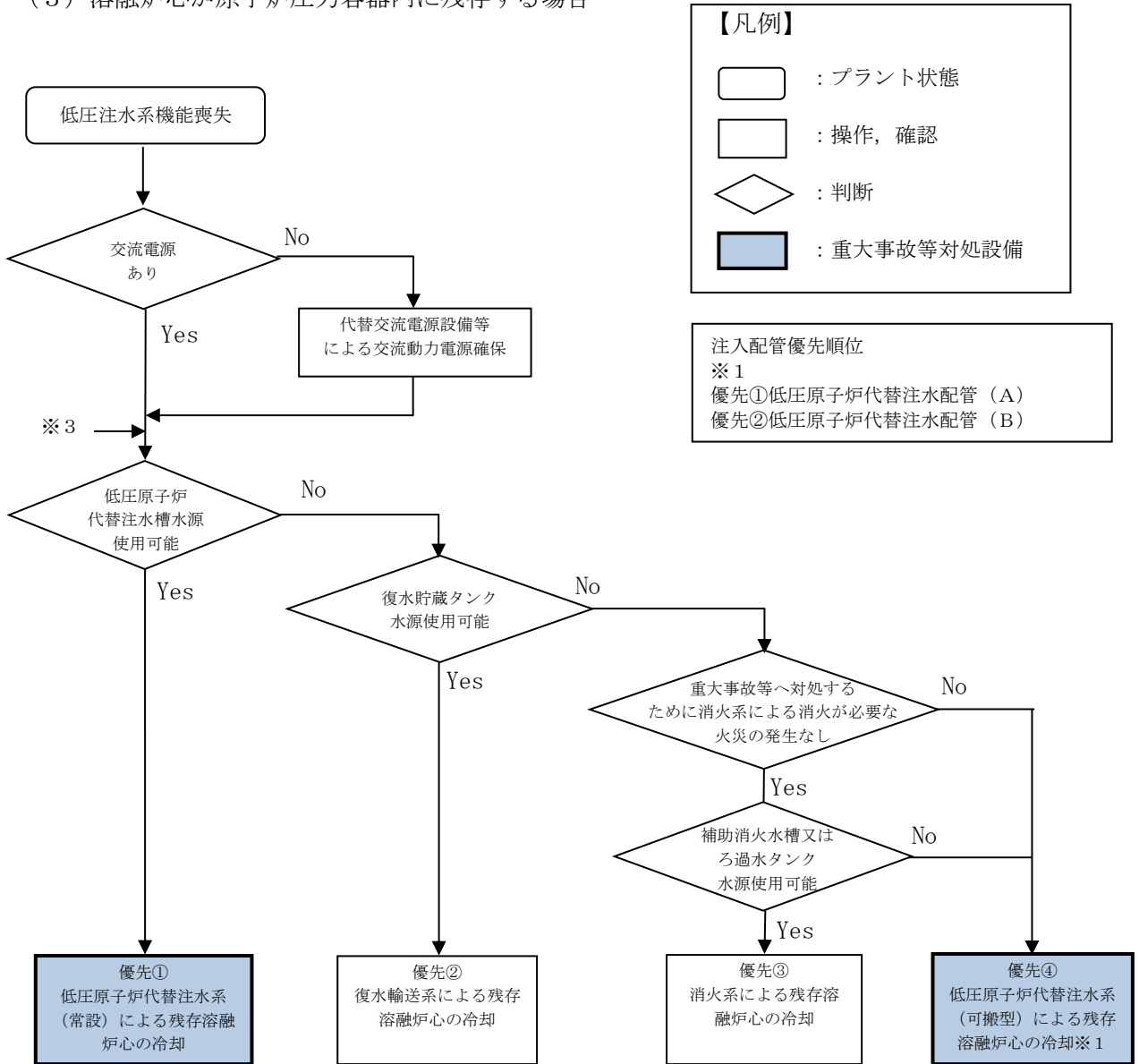
第 1.4-33 図 重大事故等発生時の対応手段選択フローチャート(1 / 3)

(2) サポート系故障時の対応手段の選択



第 1.4-33 図 重大事故等発生時の対応手段選択フローチャート(2 / 3)

(3) 溶融炉心が原子炉压力容器内に残存する場合



第 1.4-33 図 重大事故等発生時の対応手段選択フローチャート(3 / 3)

## 審査基準，基準規則と対処設備との対応表(1 / 7)

技術的能力審査基準 (1.4)	番号
<p>【本文】 発電用原子炉設置者において、原子炉冷却材圧力バウンダリが低圧の状態であって、設計基準事故対処設備が有する発電用原子炉の冷却機能が喪失した場合においても炉心の著しい損傷及び原子炉格納容器の破損を防止するため、発電用原子炉を冷却するために必要な手順等が適切に整備されているか、又は整備される方針が適切に示されていること。</p>	①
<p>【解釈】 1 「炉心の著しい損傷」を「防止するため、発電用原子炉を冷却するために必要な手順等」とは、以下に掲げる措置又はこれらと同等以上の効果を有する措置を行うための手順等をいう。</p>	—
<p>(1) 原子炉冷却材圧力バウンダリ低圧時の冷却 a) 可搬型重大事故防止設備の運搬、接続及び操作に関する手順等を整備すること。</p>	②
<p>(2) 復旧 a) 設計基準事故対処設備に代替電源を接続することにより起動及び十分な期間の運転継続ができること。</p>	③

設置許可基準規則 (47 条)	技術基準規則 (62 条)	番号
<p>【本文】 発電用原子炉施設には、原子炉冷却材圧力バウンダリが低圧の状態であって、設計基準事故対処設備が有する発電用原子炉の冷却機能が喪失した場合においても炉心の著しい損傷及び原子炉格納容器の破損を防止するため、発電用原子炉を冷却するために必要な設備を設けなければならない。</p>	<p>【本文】 発電用原子炉施設には、原子炉冷却材圧力バウンダリが低圧の状態であって、設計基準事故対処設備が有する発電用原子炉の冷却機能が喪失した場合においても炉心の著しい損傷及び原子炉格納容器の破損を防止するため、発電用原子炉を冷却するために必要な設備を施設しなければならない。</p>	④
<p>【解釈】 1 第47条に規定する「炉心の著しい損傷」を「防止するため、発電用原子炉を冷却するために必要な設備」とは、以下に掲げる措置又はこれらと同等以上の効果を有する措置を行うための設備をいう。</p>	<p>【解釈】 1 第62条に規定する「炉心の著しい損傷」を「防止するため、発電用原子炉を冷却するために必要な設備」とは、以下に掲げる措置又はこれらと同等以上の効果を有する措置を行うための設備をいう。</p>	—
<p>(1) 重大事故防止設備 a) 可搬型重大事故防止設備を配備すること。</p>	<p>(1) 重大事故防止設備 a) 可搬型重大事故防止設備を配備すること。</p>	⑤
<p>b) 炉心の著しい損傷に至るまでの時間的余裕のない場合に対応するため、常設重大事故防止設備を設置すること</p>	<p>b) 炉心の著しい損傷に至るまでの時間的余裕のない場合に対応するため、常設重大事故防止設備を設置すること。</p>	⑥
<p>c) 上記 a) 及び b) の重大事故防止設備は、設計基準事故対処設備に対して、多様性及び独立性を有し、位置的分散を図ること。</p>	<p>c) 上記 a) 及び b) の重大事故防止設備は、設計基準事故対処設備に対して、多様性及び独立性を有し、位置的分散を図ること。</p>	⑦

審査基準，基準規則と対処設備との対応表(2 / 7)

重大事故等対処設備

重大事故等対処設備 (設計基準拡張)

重大事故等対処設備を使用した手段 審査基準の要求に適合するための手段				自主対策					
機能	機器名称	既設 新設	解釈 対応番号	機能	機器名称	常設 可搬	必要時間内に 使用可能か	対応可能な人数 で使用可能か	備考
水モードによる発電用原子炉の冷却	残留熱除去ポンプ	既設	① ④	-	-	-	-	-	-
	残留熱除去系 配管・弁・ストレーナ※5	既設							
	原子炉補機冷却系※3	既設							
	非常用交流電源設備※2	既設							
	サブプレッション・チェンバ	既設							
	原子炉圧力容器	既設							
低圧炉心スプレイ系による発電用原子炉の冷却	低圧炉心スプレイポンプ	既設							
	低圧炉心スプレイ系 配管・弁・ストレーナ・スパージャ	既設							
	原子炉補機冷却系※3	既設							
	非常用交流電源設備※2	既設							
	サブプレッション・チェンバ	既設							
	原子炉圧力容器	既設							
冷却モードによる発電用原子炉からの除熱	残留熱除去ポンプ	既設							
	残留熱除去系熱交換器	既設							
	残留熱除去系 配管・弁・ジェットポンプ	既設							
	原子炉再循環系 配管	既設							
	原子炉補機冷却系※3	既設							
	非常用交流電源設備※2	既設							
	原子炉圧力容器	既設							

※1：手順は「1.13 重大事故等の収束に必要となる水の供給手順等」にて整備する。

※2：手順は「1.14 電源の確保に関する手順等」にて整備する。

※3：手順は「1.5 最終ヒートシンクへ熱を輸送するための手順等」にて整備する。

※4：「1.13 重大事故等の収束に必要となる水の供給手順等」【解釈】1 b) 項を満足するための代替淡水源 (措置)

※5：残留熱除去系 (低圧注水モード) は熱交換機能に期待しておらず，熱交換器は流路としてのみ用いるため，配管に含むこととする。

審査基準，基準規則と対処設備との対応表(3/7)

重大事故等対処設備

重大事故等対処設備 (設計基準拡張)

重大事故等対処設備を使用した手段 審査基準の要求に適合するための手段				自主対策					
機能	機器名称	既設 新設	解釈 対応番号	機能	機器名称	常設 可搬	必要時間内に 使用可能か	対応可能な人数 で使用可能か	備考
低圧原子炉代替注水系(常設) 発電用原子炉の冷却	低圧原子炉代替注水ポンプ	新設	① ④ ⑥ ⑦	復水輸送系による 発電用原子炉の冷却	復水輸送ポンプ	常設	残留熱除去系(A)配管使用の場合 20分	残留熱除去系(A)配管使用の場合 1名	自主対策とする理由は 本文参照
	低圧原子炉代替注水槽※1	新設			復水貯蔵タンク	常設			
	低圧原子炉代替注水系配管・弁	新設			復水輸送系 配管・弁	常設			
	残留熱除去系 配管・弁	既設			残留熱除去系 配管・弁	常設			
	原子炉圧力容器	既設			原子炉圧力容器	常設			
	常設代替交流電源設備※2	新設			常設代替交流電源設備	常設			
	代替所内電気設備	新設 既設			非常用交流電源設備※2	常設			
	非常用交流電源設備※2	既設			可搬型代替交流電源設備※2	可搬			
					代替所内電気設備	常設			
					補助消火ポンプ	常設			
				消火ポンプ	常設				
				補助消火水槽	常設				
				ろ過水タンク	常設				
				消火系 配管・弁	常設				
		復水輸送系 配管・弁	常設						
		残留熱除去系 配管・弁	常設						
		原子炉圧力容器	常設						
		常設代替交流電源設備※2	常設						
		非常用交流電源設備※2	常設						
		可搬型代替交流電源設備※2	可搬						
		代替所内電気設備※2	常設						
低圧原子炉代替注水系(可搬型) による発電用原子炉の冷却	大量送水車	新設	① ② ④ ⑤ ⑦	-	-	-	-	-	-
	ホース・接続口	新設							
	低圧原子炉代替注水系配管・弁	新設							
	残留熱除去系 配管・弁	既設							
	原子炉圧力容器	既設							
	常設代替交流電源設備※2	新設							
	燃料補給設備※2	新設							
	可搬型代替交流電源設備※2	新設							
	代替所内電気設備	新設 既設							
	非常用交流電源設備※2	既設							
	輪谷貯水槽(西)※1, ※4	既設							

※1：手順は「1.13 重大事故等の収束に必要な水の供給手順等」にて整備する。  
 ※2：手順は「1.14 電源の確保に関する手順等」にて整備する。  
 ※3：手順は「1.5 最終ヒートシンクへ熱を輸送するための手順等」にて整備する。  
 ※4：「1.13 重大事故等の収束に必要な水の供給手順等」【解釈】1 b) 項を満足するための代替淡水源(措置)  
 ※5：残留熱除去系(低圧注水モード)は熱交換機能に期待しておらず、熱交換器は流路としてのみ用いるため、配管を含むこととする。



審査基準，基準規則と対処設備との対応表(4/7)

重大事故等対処設備

重大事故等対処設備（設計基準拡張）

重大事故等対処設備を使用した手段 審査基準の要求に適合するための手段				自主対策					
機能	機器名称	既設 新設	解釈 対応番号	機能	機器名称	常設 可搬	必要時間内に 使用可能か	対応可能な人数 で使用可能か	備考
常設代替交流電源設備による残留熱除去系（低圧注水モード）の復旧	残留熱除去ポンプ	既設	① ③ ④	-	-	-	-	-	-
	サブプレッション・チェンバ	既設							
	残留熱除去系 配管・弁・ストレーナ	既設							
	原子炉圧力容器	既設							
	原子炉補機冷却系※3	既設							
	原子炉補機代替冷却系※3	新設							
	代替所内電気設備	新設 既設							
	常設代替交流電源設備※2	新設							
常設代替交流電源設備による低圧炉心スプレイ系の復旧	低圧炉心スプレイポンプ	既設	① ③ ④	-	-	-	-	-	-
	サブプレッション・チェンバ	既設							
	低圧炉心スプレイ系配管・弁・ストレーナ・スパージャ	既設							
	原子炉圧力容器	既設							
	原子炉補機冷却系※3	既設							
	原子炉補機代替冷却系	新設							
	代替所内電気設備	新設 既設							
	常設代替交流電源設備※3	新設							

※1：手順は「1.13 重大事故等の収束に必要となる水の供給手順等」にて整備する。

※2：手順は「1.14 電源の確保に関する手順等」にて整備する。

※3：手順は「1.5 最終ヒートシンクへ熱を輸送するための手順等」にて整備する。

※4：「1.13 重大事故等の収束に必要となる水の供給手順等」【解釈】1b) 項を満足するための代替淡水源（措置）

※5：残留熱除去系（低圧注水モード）は熱交換機能に期待しておらず，熱交換器は流路としてのみ用いるため，配管に含むこととする。

審査基準，基準規則と対処設備との対応表(5/7)

重大事故等対処設備

重大事故等対処設備 (設計基準拡張)

重大事故等対処設備を使用した手段 審査基準の要求に適合するための手段				自主対策					
機能	機器名称	既設 新設	解釈 対応番号	機能	機器名称	常設 可搬	必要時間内に 使用可能か	対応可能な人数 で使用可能か	備考
低圧原子炉代替注水系(常設) による残存溶融炉心の冷却	低圧原子炉代替注水ポンプ	新設	① ④	復水輸送系による残存溶融炉心の冷却	復水輸送ポンプ	常設	20分	1名	自主対策とする理由は 本文参照
	低圧原子炉代替注水槽※1	新設			復水貯蔵タンク	常設			
	低圧原子炉代替注水系配管・弁	新設			復水輸送系配管・弁	常設			
	残留熱除去系配管・弁	既設			残留熱除去系配管・弁	常設			
	原子炉圧力容器	既設			原子炉圧力容器	常設			
	常設代替交流電源設備※2	新設			常設代替交流電源設備※2	常設			
	代替所内電気設備	新設 既設			可搬型代替交流電源設備※2	可搬			
	非常用交流電源設備※2	既設			非常用交流電源設備※2	常設			
低圧原子炉代替注水系(可搬型) による残存溶融炉心の冷却	大量送水車	新設	① ② ④ ⑤ ⑦	消火系による残存溶融炉心の冷却	補助消火ポンプ	常設	25分	1名	自主対策とする理由は 本文参照
	ホース・接続口	新設			消火ポンプ	常設			
	低圧原子炉代替注水系配管・弁	新設			補助消火水槽	常設			
	残留熱除去系配管・弁	既設			ろ過水タンク	常設			
	原子炉圧力容器	既設			消火系配管・弁	常設			
	常設代替交流電源設備※2	新設			復水輸送系配管・弁	常設			
	燃料補給設備※2	新設			残留熱除去系配管・弁	常設			
	可搬型代替交流電源設備※2	新設			原子炉圧力容器	常設			
	代替所内電気設備	新設 既設			常設代替交流電源設備※2	常設			
	非常用交流電源設備※2	既設			可搬型代替交流電源設備※2	可搬			
	輪谷貯水槽(西)※1, ※4	既設			非常用交流電源設備※2	常設			
—	—	—	—	発電用原子炉からの除熱	原子炉浄化補助ポンプ	常設	70分	3名	自主対策とする理由は 本文参照
	—	—			原子炉圧力容器	常設			
	—	—			原子炉浄化系非再生熱交換器	常設			
	—	—			原子炉再循環系配管・弁	常設			
	—	—			原子炉浄化系配管・弁	常設			
	—	—			給水系配管・弁・スパー ジャ	常設			
	—	—			原子炉補機冷却系※3	常設			
常設代替交流電源設備による 残留熱除去系(原子炉停止時 の復旧モード)の冷却	残留熱除去ポンプ	既設	① ③ ④	—	—	—	—	—	—
	残留熱除去系熱交換器	既設			—	—			
	残留熱除去系配管・弁・ジェットポンプ	既設			—	—			
	原子炉圧力容器	既設			—	—			
	原子炉補機冷却系※3	既設			—	—			
	原子炉補機代替冷却系※3	新設			—	—			
	原子炉再循環系配管	既設			—	—			
常設代替交流電源設備※2	新設	—	—						

※1：手順は「1.13 重大事故等の収束に必要な水の供給手順等」にて整備する。

※2：手順は「1.14 電源の確保に関する手順等」にて整備する。

※3：手順は「1.5 最終ヒートシンクへ熱を輸送するための手順等」にて整備する。

※4：「1.13 重大事故等の収束に必要な水の供給手順等」【解釈】1b) 項を満足するための代替淡水源(措置)

※5：残留熱除去系(低圧注水モード)は熱交換機能に期待しておらず、熱交換器は流路としてのみ用いるため、配管に含むこととする。

審査基準，基準規則と対処設備との対応表(6 / 7)

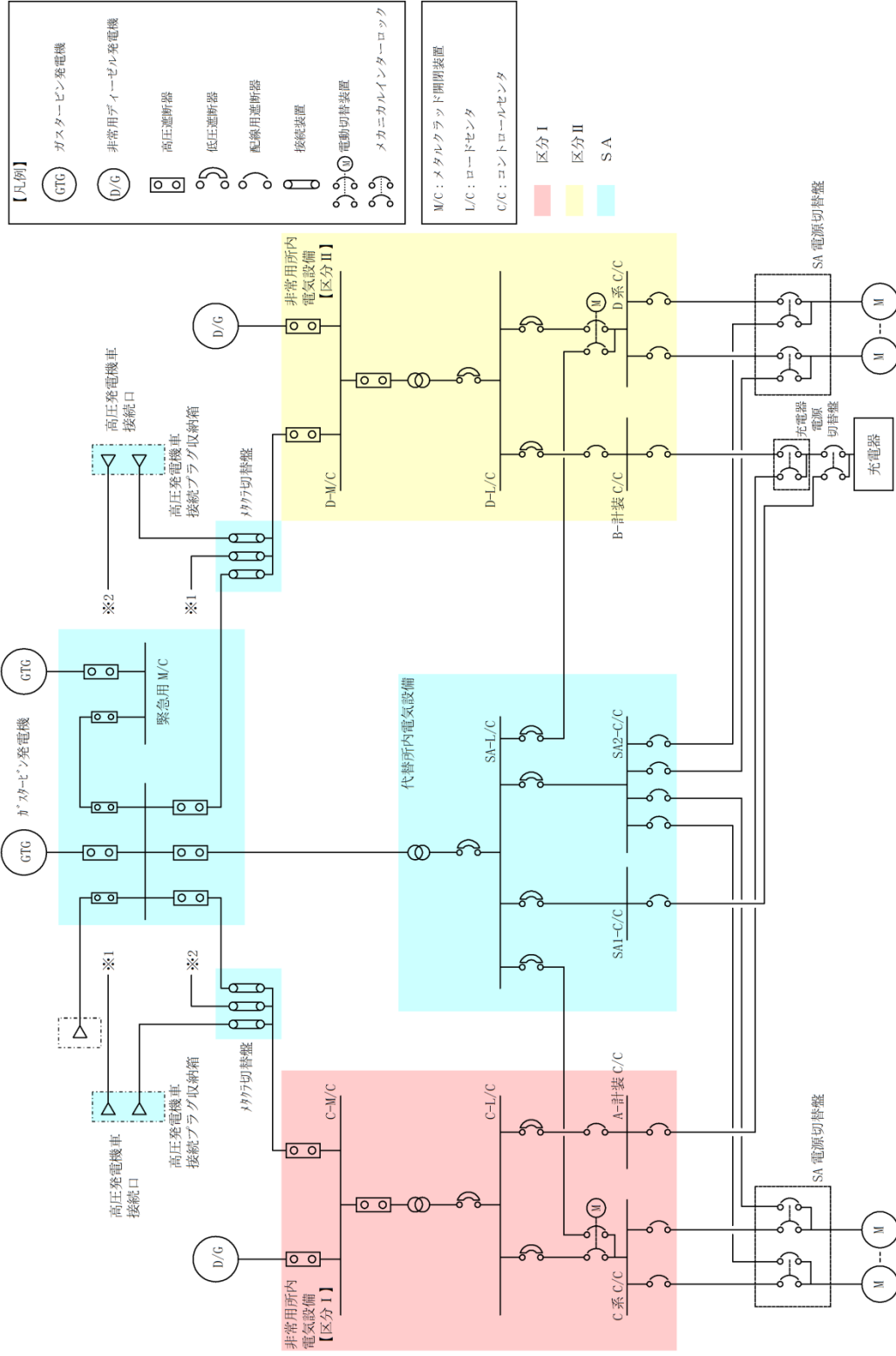
技術的能力審査基準 (1.4)	適合方針
<p><b>【要求事項】</b></p> <p>発電用原子炉設置者において、原子炉冷却材圧力バウンダリが低圧の状態であって、設計基準事故対処設備が有する発電用原子炉の冷却機能が喪失した場合においても炉心の著しい損傷及び原子炉格納容器の破損を防止するため、発電用原子炉を冷却するために必要な手順等が適切に整備されているか、又は整備される方針が適切に示されていること。</p>	<p>原子炉冷却材圧力バウンダリが低圧の状態であって、設計基準事故対処設備である残留熱除去系（低圧注水モード）及び低圧炉心スプレイ系が有する発電用原子炉の冷却機能が喪失した場合においても、炉心の著しい損傷を防止する手段として低圧原子炉代替注水系（常設）及び低圧原子炉代替注水系（可搬型）並びに原子炉格納容器の破損を防止する手段として、低圧原子炉代替注水系（常設）及び低圧原子炉代替注水系（可搬型）による発電用原子炉を冷却するために必要な手順等を整備する。</p>
<p><b>【解釈】</b></p> <p>1 「炉心の著しい損傷」を「防止するため、発電用原子炉を冷却するために必要な手順等」とは、以下に掲げる措置又はこれらと同等以上の効果を有する措置を行うための手順等をいう。</p>	<p>—</p>

審査基準，基準規則と対処設備との対応表(7 / 7)

技術的能力審査基準 (1.4)	適合方針
<p>(1) 原子炉冷却材圧力バウンダリ                      低圧時の冷却</p> <p>a) 可搬型重大事故防止設備の運搬、接続及び操作に関する手順書を整備すること。</p>	<p>原子炉冷却材圧力バウンダリが低圧の状態であって、設計基準事故対処設備である残留熱除去系（低圧注水モード）及び低圧炉心スプレイ系が有する発電用原子炉の冷却機能が喪失した場合においても、炉心の著しい損傷を防止する手段として、可搬型重大事故防止設備である低圧原子炉代替注水系（可搬型）による発電用原子炉を冷却するために必要な手順等を整備する。</p> <p>なお、低圧原子炉代替注水系（可搬型）における大量送水車の運搬及び接続に関する手順については「1.13 重大事故等の収束に必要な水の供給手順等」にて整備する。</p>
<p>(2) 復旧</p> <p>a) 設計基準事故対処設備に代替電源を接続することにより起動及び十分な期間の運転継続ができること。</p>	<p>設計基準事故対処設備である残留熱除去系（低圧注水モード）及び残留熱除去系（原子炉停止時冷却モード）並びに低圧炉心スプレイ系が全交流動力電源喪失により使用できない場合には、常設代替交流電源設備を用いて緊急用M/CからM/C C系又はM/C D系へ電源を供給することで残留熱除去系（低圧注水モード）及び残留熱除去系（原子炉停止時冷却モード）並びに低圧炉心スプレイ系を復旧する手順を整備する。</p> <p>なお、電源の供給に関する手順については「1.14 電源の確保に関する手順等」にて整備する。</p>

## 自主対策設備仕様

機器名称	常設 ／可搬	耐震クラス	容量	揚程	個数
復水輸送ポンプ	常設	Bクラス	85m <sup>3</sup> /h (1台あたり)	70m	3台
復水貯蔵タンク	常設	Bクラス	2,000m <sup>3</sup>	—	1基
補助消火ポンプ	常設	Cクラス	72m <sup>3</sup> /h (1台あたり)	80m	2台
補助消火水槽	常設	Cクラス	200m <sup>3</sup>	—	2基
消火ポンプ	常設	—	60m <sup>3</sup> /h (1台あたり)	60m	2台
ろ過水タンク	常設	—	3,000m <sup>3</sup>	—	1基
原子炉浄化補助ポンプ	常設	Bクラス	228m <sup>3</sup> /h	152m	1台
原子炉浄化系非再生熱交換器	常設	Bクラス	1.41×10 <sup>7</sup> kcal/h	—	1基 (2胴)
原子炉補機冷却水ポンプ	常設	Sクラス	1,680m <sup>3</sup> /h (1台あたり)	57m	4台
原子炉補機冷却系熱交換器	常設	Sクラス	8.5×10 <sup>6</sup> kcal/h (1基あたり)	—	6基 (1系統3基)

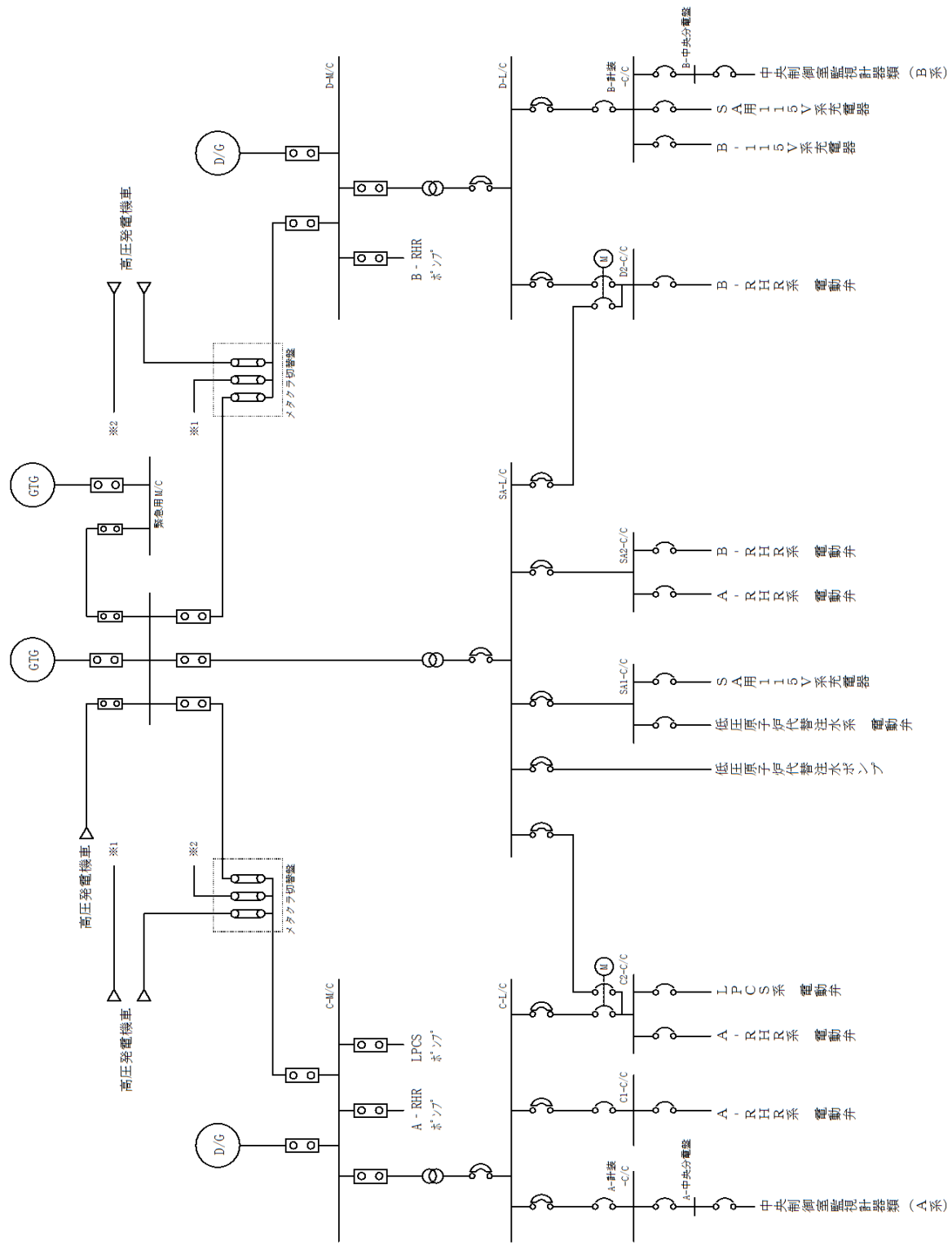


第 1 図 対応手段として選定した設備の電源構成図 (交流電源)

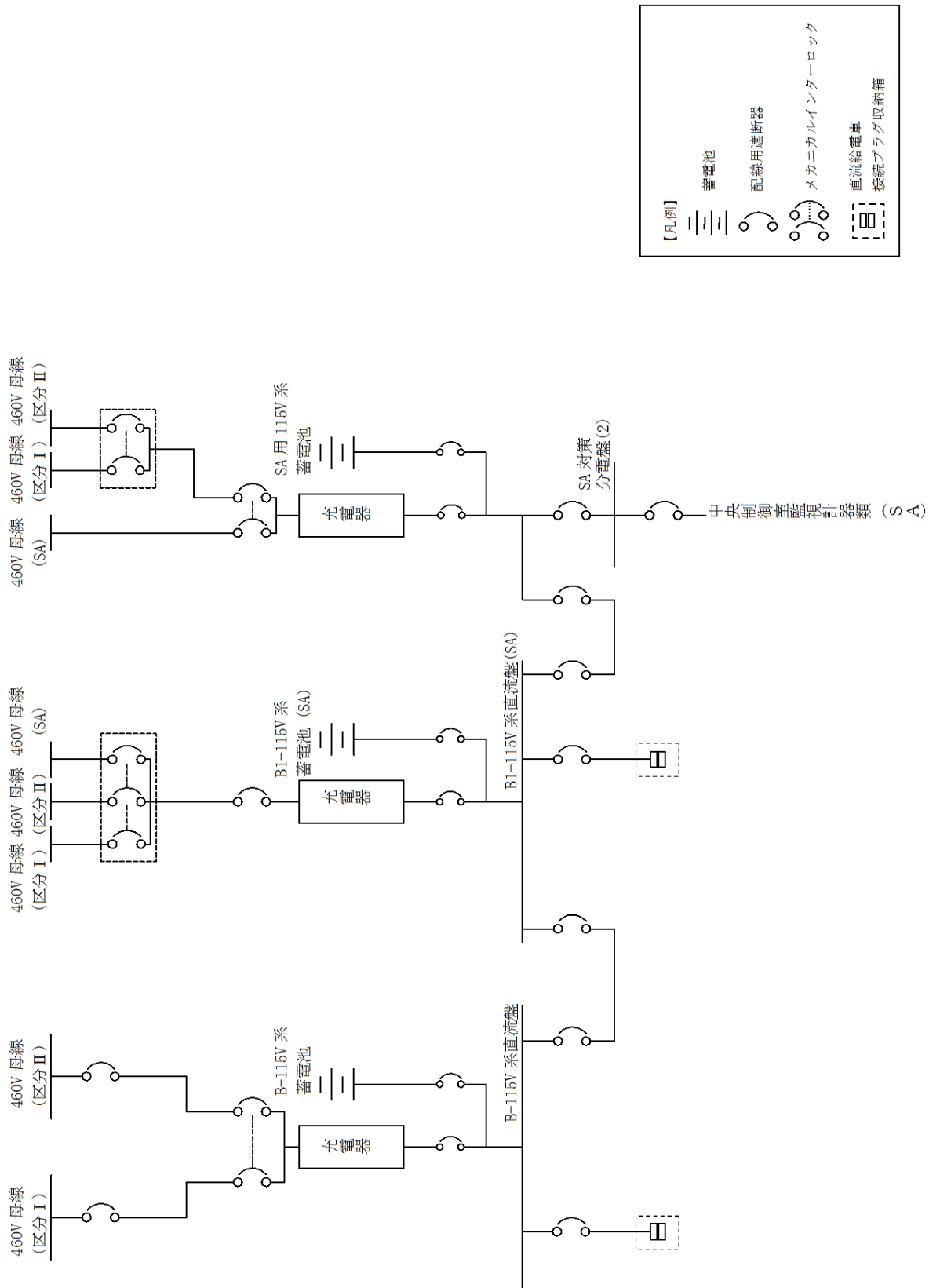
**【凡例】**

- ガスタービン発電機
- 非常用ディーゼル発電機
- 高圧遮断器
- 低圧遮断器
- 配線用遮断器
- 接続装置
- 電動切替装置
- メカニカルインターロック

M/C: メタルクラッド開閉装置  
 L/C: ローダセンタ  
 C/C: モントローラセンタ



第2図 対応手段として選定した設備の電源構成図 (交流電源)



第3図 対応手段として選定した設備の電源構成図（直流電源）



## 重大事故対策の成立性

## 1. 低圧原子炉代替注水系（常設）による原子炉圧力容器への注水

## (1) 中央制御室からの低圧原子炉代替注水系（常設）起動

## a. 操作概要

中央操作からの低圧原子炉代替注水系（常設）起動が必要な状況において、原子炉建物附属棟地上3階まで移動するとともに、現場でのSA電源切替盤操作により電源切り替えを実施する。また、中央制御室操作により系統構成を実施し、低圧原子炉代替注水系（常設）による原子炉圧力容器への注水を実施する。

## b. 作業場所

原子炉建物附属棟 地上3階（非管理区域）

制御室建物 地上4階（非管理区域）（中央制御室）

## c. 必要要員数及び想定時間

中央制御室からの低圧原子炉代替注水系（常設）として、最長時間を要するSA電源切替盤による電源切り替えを実施した場合に必要な要員数、想定時間は以下のとおり。

必要要員数 : 3名（中央制御室運転員1名、現場運転員2名）

想定時間 : 20分以内（所要時間目安<sup>※1</sup> : 16分）

※1 : 所要時間目安は、模擬により算定した時間

## 想定時間内訳

## 【中央制御室運転員】

● 隔離操作 : 想定時間5分、所要時間目安3分<sup>※2</sup>

・ 隔離操作 : 所要時間目安3分<sup>※2</sup>（操作対象7弁 : 中央制御室）

※2 : 隔離操作は、原子炉冷却材喪失事象が確認された場合のみ隔離操作を実施する。

● 電源確認、系統構成、注水操作 : 想定時間5分、所要時間目安5分

・ 電源確認、系統構成、注水操作 : 所要時間目安5分（操作対象2弁 : 中央制御室）

## 【現場運転員】

● 移動、SA電源切替盤操作（A系） : 想定時間20分、所要時間目安8分

- ・移動：所要時間目安5分（移動経路：中央制御室～原子炉建物付属棟 地上3階）
- ・SA電源切替操作（A系）：所要時間目安3分（電源切替操作：原子炉建物付属棟 地上3階）

d. 操作の成立性について

(a) 中央制御室操作

作業環境：常用照明消灯時においても、LEDライト（三脚タイプ）、LEDライト（ランタンタイプ）及びヘッドライトを配備している。

操作性：操作スイッチによる操作であるため、容易に実施可能である。

(b) 現場操作

作業環境：常用照明消灯時においても、電源内蔵型照明を作業エリアに配備している。また、ヘッドライト又は懐中電灯を携行している。操作は汚染の可能性を考慮し防護具（全面マスク、個人線量計、綿手袋、ゴム手袋、汚染防護服）を着用又は携行して作業を行う。

移動経路：電源内蔵型照明をアクセスルート上に配備していること、ヘッドライト又は懐中電灯を携行していることから接近可能である。また、アクセスルート上に支障となる設備はない。

操作性：通常を受電操作であるため、容易に実施可能である。

連絡手段：所内通信連絡設備、電力保安通信用電話設備、有線式通信設備のうち、使用可能な設備により、中央制御室との連絡が可能である。

## 2. 復水輸送系による原子炉圧力容器への注水

## (1) 復水輸送系による原子炉圧力容器への注水

## a. 操作概要

復水輸送系による原子炉圧力容器への注水が必要な状況において、中央制御室操作及び現場操作により系統構成を実施し、復水輸送ポンプにより原子炉圧力容器へ注水する。

## b. 作業場所

原子炉棟 地上2階（管理区域）

制御室建物 地上4階（非管理区域）（中央制御室）

## c. 必要要員数及び想定時間

復水輸送系による原子炉圧力容器への注水として、最長時間を要する残留熱除去系（B）注入配管使用又は残留熱除去系（C）注入配管を使用した送水に必要な要員数、想定時間は以下のとおり。

必要要員数：3名（中央制御室運転員1名、現場運転員2名）

想定時間：30分以内（所要時間目安<sup>※1</sup>：8分）

※1：所要時間目安は、模擬により算定した時間

想定時間内訳

## 【中央制御室運転員】

- 電源確認、バイパス流防止操作：想定時間10分、所要時間目安3分
  - ・電源確認：所要目安時間2分（電源確認：中央制御室）
  - ・バイパス流防止操作：所要目安時間1分（操作対象1弁：中央制御室）
- 復水輸送ポンプ起動、系統構成：想定時間10分、所要時間目安3分
  - ・復水輸送ポンプ起動、系統構成：所要時間目安3分（操作対象1弁：中央制御室）

## 【現場運転員】

- 移動：想定時間20分、所要時間目安7分
  - ・移動：所要時間目安7分（移動経路：中央制御室～原子炉棟地上2階）
- 弁操作、注水開始：想定時間10分、所要時間目安1分
  - ・弁操作、注水開始：所要時間目安1分（操作対象1弁：原子炉棟地上2階）

d. 操作の成立性について

(a) 中央制御室操作

作業環境 : 常用照明消灯時においてもLEDライト（三脚タイプ）、LEDライト（ランタンタイプ）及びヘッドライトを配備している。

操作性 : 操作スイッチによる操作であり、容易に操作可能である。

(b) 現場操作

作業環境 : 常用照明消灯時においても、電源内蔵型照明を作業エリアに配備している。また、ヘッドライト又は懐中電灯を携帯している。操作は汚染の可能性を考慮し防護具（全面マスク、個人線量計、綿手袋、ゴム手袋、汚染防護服）を着用又は携帯して作業を行う。

移動経路 : 電源内蔵型照明をアクセスルート上に配備していること、ヘッドライト又は懐中電灯を携帯していることから接近可能である。また、アクセスルート上に支障となる設備はない。

操作性 : 通常の弁操作であり、容易に実施可能である。  
操作対象弁には、暗闇でも識別し易いように反射テープを施している。

連絡手段 : 所内通信連絡設備、電力保安通信用電話設備、有線式通信設備のうち、使用可能な設備により、中央制御室との連絡が可能である。



弁操作作業

(B-RHR注水配管洗浄元弁)



弁操作作業

(C-RHR注水配管洗浄元弁)

## 3. 消火系による原子炉圧力容器内への注水

## (1) 消火系による原子炉圧力容器内への注水

## a. 操作概要

消火系による原子炉圧力容器への注水が必要な状況において、中央制御室操作及び現場操作により系統構成を実施し、補助消火ポンプ又は消火ポンプにより原子炉圧力容器へ送水する。

## b. 作業場所

原子炉棟 地上2階（管理区域）

制御室建物 地上4階（非管理区域）（中央制御室）

## c. 必要要員数及び想定時間

消火系による原子炉圧力容器への注水として、最長時間を要する残留熱除去系（B）注入配管使用又は残留熱除去系（C）注入配管を使用した送水に必要な要員数、想定時間は以下のとおり。

必要要員数：3名（中央制御室運転員1名、現場運転員2名）

想定時間：30分以内（所要時間目安<sup>\*1</sup>：8分）

※1：所要時間目安は、模擬により算定した時間

想定時間内訳

## 【中央制御室運転員】

- 電源確認、バイパス流防止操作：想定時間10分、所要時間目安3分
  - ・電源確認：所要目安時間2分（電源確認：中央制御室）
  - ・バイパス流防止操作：所要目安時間1分（操作対象1弁：中央制御室）
- ポンプ起動、系統構成：想定時間15分、所要時間目安5分
  - ・ポンプ起動、系統構成：所要時間目安5分（操作対象3弁：中央制御室）

## 【現場運転員】

- 移動：想定時間20分、所要時間目安7分
  - ・移動：所要時間目安7分（移動経路：中央制御室～原子炉棟地上2階）
- 弁操作、注水開始：想定時間10分、所要時間目安1分
  - ・弁操作、注水開始：所要時間目安1分（操作対象1弁：原子炉棟地上2階）

d. 操作の成立性について

(a) 中央制御室操作

作業環境 : 常用照明消灯時においてもLEDライト（三脚タイプ）、LEDライト（ランタンタイプ）及びヘッドライトを配備している。

操作性 : 操作スイッチによる操作であり、容易に操作可能である。

(b) 現場操作

作業環境 : 常用照明消灯時においても、電源内蔵型照明を作業エリアに配備している。また、ヘッドライト又は懐中電灯を携帯している。操作は汚染の可能性を考慮し防護具（全面マスク、個人線量計、綿手袋、ゴム手袋、汚染防護服）を着用又は携帯して作業を行う。

移動経路 : 電源内蔵型照明をアクセスルート上に配備していること、ヘッドライト及び懐中電灯を携帯していることから接近可能である。また、アクセスルート上に支障となる設備はない。

操作性 : 通常の弁操作であり、容易に実施可能である。  
操作対象弁には、暗闇でも識別し易いように反射テープを施している。

連絡手段 : 所内通信連絡設備、電力保安通信用電話設備、有線式通信設備のうち、使用可能な設備により、中央制御室との連絡が可能である。



弁操作作業

(B-RHR注水配管洗浄元弁)



弁操作作業

(C-RHR注水配管洗浄元弁)

## 4. 低圧原子炉代替注水系（可搬型）による原子炉圧力容器への注水（淡水／海水）

## (1) 低圧原子炉代替注水系（可搬型）として使用する大量送水車による送水準備及び送水

## a. 操作概要

低圧原子炉代替注水系（可搬型）による原子炉圧力容器への注水が必要な状況において、外部接続口及び水源を選定し、取水箇所まで移動するとともに、送水ルートを確認した後、低圧原子炉代替注水系（可搬型）として使用する大量送水車により発電用原子炉に送水する。

## b. 作業場所

屋外（原子炉建物南側周辺、原子炉建物西側周辺、取水箇所（輪谷貯水槽（西））周辺）

## c. 必要要員数及び想定時間

低圧原子炉代替注水系（可搬型）による原子炉圧力容器への注水として、最長時間を要する第4保管エリア、第3保管エリアの可搬型設備による輪谷貯水槽（西）を使用した送水に必要な要員数、想定時間は以下のとおり。

必要要員数 : 12名（緊急時対策要員12名）

想定時間 : 2時間10分以内（所要時間目安<sup>※1</sup> : 1時間33分）

※1 : 所要時間目安は、実機による検証及び模擬により算定した時間  
想定時間内訳

【緊急時対策要員6名】（原子炉建物南側接続口周辺作業）

●緊急時対策所～第4保管エリア移動：想定時間25分，所要時間目安22分

・移動：所要時間目安22分（移動経路：緊急時対策所～第4保管エリア）

●車両健全性確認：想定時間10分，所要時間目安10分

・車両健全性確認：所要時間目安10分（第4保管エリア）

●送水準備（ホース敷設及びヘッド接続）：想定時間1時間5分，所要時間目安34分

・移動：所要時間目安4分（移動経路：第4保管エリア～原子炉建物西側法面）

・送水準備（ホース敷設及びヘッド接続）：所要時間目安30分（原子炉建物西側法面，原子炉建物南側接続口周辺）

●送水準備（ヘッド～原子炉建物南側接続口）：想定時間25分，所要時間目安21分

- ・送水準備：所要時間目安 15 分（ヘッド～原子炉建物南側接続口）
- ・系統構成：所要時間目安 6 分（操作対象 2 弁：原子炉建物南側接続口周辺）

【緊急時対策要員 6 名】（輪谷貯水槽（西）周辺，原子炉建物西側法面周辺作業）

- 緊急時対策所～第 3 保管エリア移動：想定時間 25 分，所要時間目安 23 分
  - ・移動：所要時間目安 23 分（移動経路：緊急時対策所～第 3 保管エリア）
- 車両健全性確認：想定時間 10 分，所要時間目安 10 分
  - ・車両健全性確認：所要時間目安 10 分（第 3 保管エリア）
- 大量送水車配置：想定時間 15 分，所要時間目安 12 分
  - ・移動：所要時間目安 4 分（移動経路：第 3 保管エリア～輪谷貯水槽（西））
  - ・大量送水車配置：所要時間目安 8 分（輪谷貯水槽（西））
- 送水準備（ホース敷設）：想定時間 1 時間，所要時間目安 37 分
  - ・送水準備（ホース敷設）：所要時間目安 32 分（輪谷貯水槽（西），原子炉建物西側法面）
  - ・移動：所要時間目安 5 分（移動経路：原子炉建物西側法面～輪谷貯水槽（西）周辺）
- 大量送水車起動，原子炉注水開始：想定時間 10 分，所要時間目安 10 分
  - ・大量送水車起動，原子炉注水開始：所要時間目安 10 分（輪谷貯水槽（西））

d. 操作の成立性について

- 作業環境：車両の作業用照明・ヘッドライト及び懐中電灯により，夜間における作業性を確保している。また，放射性物質が放出される可能性があることから，操作は防護具（全面マスク，個人線量計，綿手袋，ゴム手袋，汚染防護服）を着用又は携行して作業を行う。
- 移動経路：車両のヘッドライトのほか，ヘッドライト及び懐中電灯を携帯しており，夜間においても接近可能である。また，アクセスルート上に支障となる設備はない。
- 操作性：低圧原子炉代替注水系（可搬型）として使用する大量送水車からのホースの接続は，汎用の結合金具であり，容易に実施可能である。また，作業エリア周辺には，支障となる設備は無く，十分な作業スペースを確保している。
- 連絡手段：衛星電話設備（固定型，携帯型），無線通信設備（固定型，携帯型），電力保安通信用電話設備，所内通信連絡設備のうち



ち、使用可能な設備により、緊急時対策本部との連絡が可能である。



ホース接続作業（昼間）



水中ポンプ設置準備（夜間）



ポンプ起動操作（夜間）

## (2) 系統構成

### a. 操作概要

低圧原子炉代替注水系（可搬型）による原子炉圧力容器への注水が必要な状況において、交流動力電源が確保されている場合は原子炉建物附属棟地上3階まで移動するとともに、現場でのS A電源切替盤操作により電源切り替え操作を実施する。また、中央制御室からの操作による系統構成を実施し、低圧原子炉代替注水系（可搬型）として使用する大量送水車により原子炉圧力容器に注水する。交流動力電源が喪失しており中央制御室からの操作により電動弁を操作できない場合、残留熱除去系A系配管による原子炉圧力容器への注水の場合においては、原子炉棟地上中1階及び原子炉棟地上1階まで移動するとともに、現場での人力による操作により系統構成を実施し、低圧原子炉代替注水系（可搬型）として使用する大量送水車により原子炉圧力容器に注水する。

### b. 作業場所

#### 【残留熱除去系A系配管による原子炉圧力容器への注水の場合】

原子炉建物附属棟 地上3階（非管理区域）

原子炉棟 地上中1階（管理区域）

原子炉棟 地上1階（管理区域）

制御室建物 地上4階（非管理区域）（中央制御室）

#### 【残留熱除去系B系配管による原子炉圧力容器への注水の場合】

原子炉建物附属棟 地上3階（非管理区域）

原子炉棟 地上2階（管理区域）

原子炉棟 地上1階（管理区域）

制御室建物 地上4階（非管理区域）（中央制御室）

### c. 必要要員数及び想定時間

低圧原子炉代替注水系（可搬型）による原子炉圧力容器への注水として、最長時間を要する残留熱除去系A系配管を使用した注水での中央制御室操作又は中央制御室操作及び現場操作によるS A電源切替盤操作及び系統構成に必要な要員数、想定時間は以下のとおり。

必要要員数 : 3名（中央制御室運転員1名、現場運転員2名）

想定時間 : 「交流動力電源が確保されている場合」

25分以内（所要時間目安<sup>※2</sup> : 12分）

「全交流動力電源が喪失している場合」

50分以内（所要時間目安<sup>※2</sup> : 26分）

※2 : 所要時間目安は、実機による検証及び模擬により算定した時間

想定時間内訳

【中央制御室運転員】

「交流動力電源が確保されている場合」

- 電源確認，系統構成：想定時間 10 分，所要時間目安 4 分
  - ・電源確認，系統構成：所要時間目安 4 分（操作対象 2 弁：中央制御室）

「全交流動力電源が喪失している場合」

- 電源確認：想定時間 5 分，所要時間目安 1 分
  - ・電源確認：所要時間目安 1 分（電源確認：中央制御室）

【現場運転員 B，C】

「交流動力電源が確保されている場合」

- 移動，S A 電源切替操作（A系）：想定時間 20 分，所要時間目安 8 分
  - ・移動：所要時間目安 5 分（移動経路：中央制御室～原子炉建物付属棟 地上 3 階）
  - ・S A 電源切替操作（A系）：所要時間目安 3 分（電源切替操作：原子炉建物付属棟 地上 3 階）
- 移動，S A 電源切替操作（B系）：想定時間 20 分，所要時間目安 9 分
  - ・移動：所要時間目安 6 分（移動経路：中央制御室～原子炉建物付属棟 地上 3 階）
  - ・S A 電源切替操作（B系）：所要時間目安 3 分（電源切替操作：原子炉建物付属棟 地上 3 階）

「全交流動力電源が喪失している場合」

- 移動：想定時間 10 分，所要時間目安 6 分
  - ・移動：所要時間目安 6 分（移動経路：中央制御室～原子炉棟地上中 1 階）
- 系統構成：想定時間 20 分，所要時間目安 14 分
  - ・系統構成：所要時間目安 14 分（操作対象 1 弁：原子炉棟地上中 1 階）
- 移動：想定時間 10 分，所要時間目安 2 分
  - ・移動：所要時間目安 2 分（移動経路：原子炉棟地上中 1 階～原子炉棟地上 1 階）
- 系統構成：想定時間 10 分，所要時間目安 4 分
  - ・系統構成：所要時間目安 4 分（操作対象 1 弁：原子炉棟地上 1 階）

d. 操作の成立性について

(a) 中央制御室操作

作業環境：常用照明消灯時においても LED ライト（三脚タイプ），LED ライト（ランタンタイプ）及びヘッドライトを配備している。

操作性 : 操作スイッチによる操作であり, 容易に操作可能である。

(b) 現場操作

作業環境 : 常用照明消灯時においても, 電源内蔵型照明を作業エリアに配備している。また, ヘッドライト又は懐中電灯を携行している。操作は汚染の可能性を考慮し防護具(全面マスク, 個人線量計, 綿手袋, ゴム手袋, 汚染防護服)を着用又は携行して作業を行う。

移動経路 : 電源内蔵型照明をアクセスルート上に配備していること, ヘッドライト又は懐中電灯を携行していることから接近可能である。また, アクセスルート上に支障となる設備はない。

操作性 : 電源切り替え操作については, 通常の受電操作であるため, 容易に実施可能である。電動弁の手動ハンドルによる現場操作については, 操作に工具等は必要とせず, 手動弁と同様な操作であるため, 容易に実施可能である。操作対象弁には, 暗闇でも識別し易いように反射テープを施している。

連絡手段 : 所内通信連絡設備, 電力保安通信用電話設備, 有線式通信設備のうち, 使用可能な設備により, 中央制御室との連絡が可能である。



系統構成

5. 残留熱除去系（低圧注水モード）電源復旧後の原子炉圧力容器への注水

(1) 残留熱除去系（低圧注水モード）電源復旧後の中央制御室からの原子炉圧力容器への注水

a. 操作概要

残留熱除去系（低圧注水モード）電源復旧後の原子炉圧力容器への注水が必要な状況において、中央制御室操作により系統構成を実施し、残留熱除去系（低圧注水モード）による原子炉圧力容器への注水を実施する。

b. 作業場所

制御室建物 地上4階（非管理区域）（中央制御室）

c. 必要要員数及び想定時間

残留熱除去系（低圧注水モード）電源復旧後の中央制御室からの原子炉圧力容器への注水に必要な要員数、想定時間は以下のとおり。

必要要員数 : 1名（中央制御室運転員1名）

想定時間 : 10分以内（所要時間目安<sup>※1</sup> : 6分）

※1 : 所要時間目安は、模擬により算定した時間

想定時間内訳

【中央制御室運転員】

●電源確認 : 想定時間5分、所要時間目安3分

・電源確認 : 所要時間目安3分（電源確認 : 中央制御室）

●ポンプ起動、注水操作 : 想定時間5分、所要時間目安3分

・ポンプ起動、注水操作 : 所要時間目安3分（操作対象1弁 : 中央制御室）

d. 操作の成立性について

作業環境 : 常用照明消灯時においても、LEDライト（三脚タイプ）、LEDライト（ランタンタイプ）及びヘッドライトを配備している。

操作性 : 操作スイッチによる操作であるため、容易に実施可能である。

## 6. 低圧炉心スプレイ系電源復旧後の原子炉圧力容器への注水

## (1) 低圧炉心スプレイ系電源復旧後の中央制御室からの原子炉圧力容器への注水

## a. 操作概要

低圧炉心スプレイ系電源復旧後の原子炉圧力容器への注水が必要な状況において、中央制御室操作により系統構成を実施し、低圧炉心スプレイ系による原子炉圧力容器への注水を実施する。

## b. 作業場所

制御室建物 地上4階（非管理区域）（中央制御室）

## c. 必要要員数及び想定時間

低圧炉心スプレイ系電源復旧後の中央制御室からの原子炉圧力容器への注水に必要な要員数、想定時間は以下のとおり。

必要要員数 : 1名（中央制御室運転員1名）

想定時間 : 10分以内（所要時間目安<sup>※1</sup> : 6分）

※1 : 所要時間目安は、模擬により算定した時間

## 想定時間内訳

## 【中央制御室運転員】

●電源確認：想定時間5分，所要時間目安3分

・電源確認：所要時間目安3分（電源確認：中央制御室）

●ポンプ起動，注水操作：想定時間5分，所要時間目安3分

・ポンプ起動，注水操作：所要時間目安3分（操作対象1弁：中央制御室）

## d. 操作の成立性について

作業環境：常用照明消灯時においても，LEDライト（三脚タイプ），LEDライト（ランタンタイプ）及びヘッドライトを配備している。

操作性：操作スイッチによる操作であるため，容易に実施可能である。

## 7. 原子炉浄化系による発電用原子炉からの除熱

## (1) 系統構成

## a. 操作概要

原子炉浄化系による発電用原子炉からの除熱が必要な状況において、中央制御室及び現場操作により系統構成を実施し、原子炉浄化補助ポンプを起動して発電用原子炉の除熱を実施する。

## b. 作業場所

原子炉棟 地上3階（管理区域）

制御室建物 地上4階（非管理区域）（中央制御室）

## c. 必要要員数及び想定時間

原子炉浄化系起動に必要な要員数、想定時間は以下のとおり。

必要要員数 : 1名（中央制御室運転員1名）

想定時間 : 70分以内（所要時間目安<sup>※1</sup> : 53分）

※1 : 所要時間目安は、模擬により算定した時間

## 想定時間内訳

## 【中央制御室運転員】

●電源確認：想定時間5分、所要時間目安3分

・電源確認：所要時間目安3分（電源確認：中央制御室）

●状態確認、系統構成：想定時間20分、所要時間目安11分

・状態確認、系統構成：所要時間目安11分（操作対象9弁：中央制御室）

●原子炉浄化補助ポンプ起動：想定時間10分、所要時間目安3分

・原子炉浄化補助ポンプ起動：所要時間目安3分（補助ポンプ起動：中央制御室）

●除熱操作：想定時間35分、所要時間目安23分

・除熱操作：所要時間目安23分（操作対象3弁：中央制御室）

## 【現場運転員】

●移動、系統構成：想定時間25分、所要時間目安11分

・移動 : 所要時間目安8分（移動経路：中央制御室～原子炉棟地上3階）

・系統構成：所要時間目安3分（操作対象1弁：原子炉棟地上3階）

d. 操作の成立性について

(a) 中央制御室操作

作業環境 : 常用照明消灯時においてもLEDライト（三脚タイプ）、LEDライト（ランタンタイプ）及びヘッドライトを配備している。

操作性 : 操作スイッチによる操作であり、容易に操作可能である。

(b) 現場操作

作業環境 : 常用照明消灯時においても、電源内蔵型照明を作業エリアに配備している。また、ヘッドライト又は懐中電灯を携行している。操作は汚染の可能性を考慮し防護具（全面マスク、個人線量計、綿手袋、ゴム手袋、汚染防護服）を着用又は携行して作業を行う。

移動経路 : 電源内蔵型照明をアクセスルート上に配備していること、ヘッドライト及び懐中電灯を携行していることから接近可能である。また、アクセスルート上に支障となる設備はない。

操作性 : 通常の弁操作であり、容易に実施可能である。  
操作対象弁には、暗闇でも識別し易いように反射テープを施している。

連絡手段 : 所内通信連絡設備、電力保安通信用電話設備、有線式通信設備のうち、使用可能な設備により、中央制御室との連絡が可能である。



8. 残留熱除去系（原子炉停止時冷却モード）電源復旧後の発電用原子炉からの除熱（残留熱除去系（原子炉停止時冷却モード）による発電用原子炉からの除熱も同様）

(1) 残留熱除去系（原子炉停止時冷却モード）電源復旧後の残留熱除去系（原子炉停止時冷却モード）による発電用原子炉からの除熱

a. 操作概要

残留熱除去系（原子炉停止時冷却モード）電源復旧後の発電用原子炉からの除熱が必要な状況において、中央制御室操作及び現場操作により系統構成及びそれに必要な電源開放操作を実施し、残留熱除去系（原子炉停止時冷却モード）による発電用原子炉の除熱を実施する。

b. 作業場所

原子炉建物附属棟 地上2階（非管理区域）  
制御室建物 地上4階（非管理区域）（中央制御室）

c. 必要要員数及び想定時間

残留熱除去系（原子炉停止時冷却モード）起動に必要な要員数、想定時間は以下のとおり。

必要要員数 : 3名（中央制御室運転員1名、現場運転員2名）

想定時間 : 35分以内（所要時間目安<sup>※1</sup> : 19分）

※1 : 所要時間目安は、模擬により算定した時間

想定時間内訳

【中央制御室運転員】

- 電源確認：想定時間5分、所要時間目安3分
  - ・電源確認：所要時間目安3分（電源確認：中央制御室）
- 系統構成：想定時間20分、所要時間目安11分
  - ・系統構成：所要時間目安11分（操作対象7弁：中央制御室）
- ポンプ起動、注水開始：想定時間10分、所要時間目安5分
  - ・ポンプ起動、注水開始：所要時間目安5分（操作対象2弁：中央制御室）

【現場運転員】

- 移動：想定時間15分、所要時間目安4分
  - ・移動 : 所要時間目安4分（移動経路：中央制御室～原子炉建物附属棟地上2階）

●電源開放操作：想定時間 5 分，所要時間目安 1 分

- ・電源開放操作：所要時間目安 1 分（電源ロック操作：原子炉建物付属棟地上 2 階）

d. 操作の成立性について

(a) 中央制御室操作

作業環境：常用照明消灯時においても，LEDライト（三脚タイプ），LEDライト（ランタンタイプ）及びヘッドライトを配備している。  
操作性：操作スイッチによる操作であるため，容易に実施可能である。

(b) 現場操作

作業環境：常用照明消灯時においても，電源内蔵型照明を作業エリアに配備している。また，ヘッドライト又は懐中電灯を携行している。操作は汚染の可能性を考慮し防護具（全面マスク，個人線量計，綿手袋，ゴム手袋，汚染防護服）を着用又は携行して作業を行う。  
移動経路：電源内蔵型照明をアクセスルート上に配備していること，ヘッドライト又は懐中電灯を携行していることから接近可能である。また，アクセスルート上に支障となる設備はない。  
操作性：通常の電源開放操作であり，容易に実施可能である。  
連絡手段：所内通信連絡設備，電力保安通信用電話設備，有線式通信設備のうち，使用可能な設備より，中央制御室との連絡が可能である。



電源開放操作

9. 残留熱除去系（低圧注水モード）による原子炉圧力容器への注水

(1) 残留熱除去系（低圧注水モード）による原子炉圧力容器への注水

a. 操作概要

残留熱除去系が健全な場合であって原子炉圧力容器への注水が必要な状況において、中央制御室操作により残留熱除去系（低圧注水モード）を起動し、原子炉圧力容器への注水を実施する。

b. 作業場所

制御室建物 地上4階（非管理区域）（中央制御室）

c. 必要要員数及び想定時間

中央制御室からの残留熱除去系（低圧注水モード）起動に必要な要員数、想定時間は以下のとおり。

必要要員数 : 1名（中央制御室運転員1名）

想定時間 : 2分以内（所要時間目安<sup>\*1</sup> : 2分）

※1 : 所要時間目安は、模擬により算定した時間

想定時間内訳

【中央制御室運転員】

●注水操作開始 : 想定時間2分、所要時間目安2分

・注水操作開始 : 所要目安時間2分（注水操作開始 : 中央制御室）

d. 操作の成立性について

作業環境 : 常用照明消灯時においても、LEDライト（三脚タイプ）、LEDライト（ランタンタイプ）及びヘッドライトを配備している。

操作性 : 操作スイッチによる操作であるため、容易に実施可能である。

10. 低圧炉心スプレイ系による原子炉圧力容器への注水

(1) 低圧炉心スプレイ系による原子炉圧力容器への注水

a. 操作概要

低圧炉心スプレイ系が健全な場合であって原子炉圧力容器への注水が必要な状況において、中央制御室操作により低圧炉心スプレイ系を起動し、原子炉圧力容器への注水を実施する。

b. 作業場所

制御室建物 地上4階（非管理区域）（中央制御室）

c. 必要要員数及び想定時間

中央制御室からの低圧炉心スプレイ系起動に必要な要員数、想定時間は以下のとおり。

必要要員数 : 1名（中央制御室運転員1名）

想定時間 : 2分以内（所要時間目安<sup>※1</sup> : 2分）

※1 : 所要時間目安は、模擬により算定した時間

想定時間内訳

【中央制御室運転員】

●注水操作開始 : 想定時間2分、所要時間目安2分

・注水操作開始 : 所要目安時間2分（注水操作開始 : 中央制御室）

d. 操作の成立性について

作業環境 : 常用照明消灯時においても、LEDライト（三脚タイプ）、LEDライト（ランタンタイプ）及びヘッドライトを配備している。

操作性 : 操作スイッチによる操作であるため、容易に実施可能である。

## 炉心損傷，原子炉圧力容器破損後の注水及び除熱の考え方について

島根原子力発電所2号炉では，炉心損傷が生じた場合あるいは事象が進展し，原子炉圧力容器(以下「RPV」という。)破損に至った場合の緊急時対策本部による対応をアクシデントマネジメントガイド(以下「AMG」という。)に，運転員による対応を，事故時操作要領書(シビアアクシデント)(以下「SOP」という。)に定めている。このため，有効性評価における炉心損傷後の重大事故時の運転員の対応はSOPに従ったものとなっている。

SOPには，炉心損傷後の状況に応じた対応が可能となるよう対応フローを定めており，対応の優先順位等についても定めている。このため，想定される状況に対して網羅的に対応可能な手順になっていると考えるが，ここでは，炉心損傷後の原子炉格納容器内の状況を場合分けし，それらについてSOPによる対応が可能であることを確認する。SOPの対応フローを第1図に示す。また，原子炉格納容器の構造図を第2図に示す。

## 1. 各炉心損傷モードへの対応の網羅性

炉心損傷モードのうち，格納容器先行破損の炉心損傷モード<sup>\*1</sup>を除くと，TQUV，TQUX，TB(長期TB，TBU，TBD，TBP)，LOCAが抽出される。

このうち，TQUV，TQUX，TB(長期TB，TBU，TBD，TBP)は，炉心損傷の時点でRPVが健全であり，RPV内の原子炉冷却材はSRVを通じてサプレッション・チェンバ(以下「S/C」という。)に放出されている点で，炉心損傷の時点でのRPVの健全性及び原子炉格納容器の原子炉冷却材の状況が同じ炉心損傷モードである。TQUV，TBPは炉心損傷の時点でRPV内が減圧されていることに対し，TQUX，長期TB，TBU，TBDでは炉心損傷の時点でRPV内が減圧されていないが，SOPにおいて，原子炉水位が燃料有効長下端より燃料有効長の20%高い位置でRPVを減圧する手順としていることから，その後は同じ対応となる。

一方LOCA(LOCA後の注水失敗による炉心損傷)は，炉心損傷の時点でRPVバウンダリ機能を喪失しており，RPV内の原子炉冷却材がドライウェル(以下「D/W」という)に直接放出される炉心損傷モードである。このため，炉心損傷時点での原子炉格納容器の圧力，温度等のパラメータには他の炉心損傷モードとの違いが生じるが，各々のパラメータに応じた運転操作がSOPに定められており，対応は可能である。

※1 格納容器先行破損の炉心損傷モードによって炉心損傷に至った場合，炉心損傷の時点で原子炉格納容器が破損していることから，SOPに想定する対応の可否についての不確かさが大きいと考え，ここでの考察から除外した。しかしながら，現実的にはSOPに準じ，注水及び除熱を試みるものと考えられる。

また、LOCAが発生し、D/Wに放出された原子炉冷却材は、S/C及びペDESTALに流入し、ペDESTALに水位が形成されると考えられる。

炉心損傷後の手順として、RPVの破損及びペDESTALへの溶融炉心落下に備えたペDESTALへの注水を定めており、注水量は約70m<sup>3</sup>（水位2.4m相当）としている。先述のとおり、LOCAの場合にはあらかじめ水位が形成されている可能性が考えられるものの、どの炉心損傷モードを経た場合であってもペDESTAL水位計で2.4mまで注水を行うこととしており、注水の積算量を合わせて確認する手順としている。

溶融炉心落下時のペDESTALの水位は、原子炉圧力容器外の溶融燃料-冷却材相互作用（以下「炉外FCI」という。）及び溶融炉心・コンクリート相互作用（以下「MCCI」という。）への対応を考慮し、2.4m相当としている。しかしながら、仮にペDESTAL水位が2.4mより高い約3.8mの場合であっても、炉外FCIやMCCIによる原子炉格納容器の機能維持に問題ないことを確認<sup>※2</sup>している。

以上より、いずれの炉心損傷モードを経た場合についてもSOPによって炉心損傷後の対応をとることが可能である。

## 2. 注水及び除熱の考え方

炉心損傷後の注水及び除熱の考え方については、RPVの破損の有無で大別している。

まず、RPVの破損に至る前の段階においては、RPV内の炉心の状況によらずRPVへの注水を優先する手順としている。

その後、RPVを破損させることなく原子炉水位を安定させることに成功した場合はRPVへの注水及び必要に応じて原子炉格納容器からの除熱を並行して実施する手順としている。ただし、RPV下鏡温度が300℃に到達し、RPV下部プレナムへの溶融炉心の落下が想定される場合はRPVへの注水と並行してペDESTALへの注水（注水量は約70m<sup>3</sup>（水位2.4m相当））を実施する手順としている。

---

※2 島根原子力発電所2号炉 重大事故等対策の有効性評価について「3.3 原子炉圧力容器外の溶融燃料-冷却材相互作用 添付資料3.3.3 ペDESTALへの水張り実施の適切性」参照。ペDESTALの水位が高い方が物理現象発生時の原子炉格納容器への負荷が高くなると考えられる炉外FCIについて、溶融炉心がペDESTALに落下する前に、ペDESTALにペDESTAL開口部下端位置までの高さ（約3.8m）の水位が形成されているものとした。これ以上の水位を形成させるためには、ドライウェル床面全面を満たしながら上昇させる必要があることから、仮にペDESTAL注水を入れすぎたとしても開口部下端位置以上の水位となることは考えにくい。また、ここでは現実的な溶融炉心の落下様態を想定した条件を適用して評価した場合、ペDESTALの内側鋼板の最大応力は44MPaであり、ペDESTALの内側鋼板の降伏応力（490MPa）を十分に下回っており、格納容器破損に至る恐れはないことを確認している。ペDESTALの水位上昇の要因がLOCAに起因する原子炉冷却材であった場合、サブクール度は低くなり炉外FCI発生可能性そのものを小さくするとともに、発生した場合でも発生する最大応力は小さくなるものとする。

次に、R P Vが破損した後は、ペDESTALに崩壊熱に余裕をみた量の注水を実施する手順としている。S O P及びAMGに定めるR P V破損の判定方法に基づきR P Vの破損を判定した後は、ペDESTALに直接崩壊熱に余裕をみた量の注水を実施することとしており、その注水量はペDESTAL水位及び原子炉格納容器外の流量計にて確認する手順としている。なお、本流量計の先にあるペDESTAL以外への分岐配管については、逆止弁または常時閉の手動弁があり、他系統へ流入することなく、確実にペDESTALへの注水量を確認できる設備構成となっている。また、原子炉格納容器からの除熱が必要な場合はペDESTALへの注水と原子炉格納容器からの除熱とを並行して実施する手順としている。

しかしながら、R P Vが破損した後は、R P V内の溶融炉心の状態、R P V破損口の状態、ペDESTALへの溶融炉心の落下量、格納容器圧力及び温度等、原子炉格納容器内の状態の不確かさが大きく、また、注水又は除熱を実施可能な設備が限定され、注水又は除熱に使用できる流量が不足する場合を想定すると、重大事故時に確実なアクシデントマネジメントを実施できるよう、注水及び除熱の優先順位を明確化しておく必要がある。このため、S O P及びAMGではR P V破損判定後の運転操作の優先順位を次の様に定めている。

#### 優先順位 1 : D/Wスプレイ

- ・ 開始条件 : 格納容器圧力 640kPa (1.5Pd) 以上又は格納容器温度 190℃以上
- ・ 停止条件 : 格納容器圧力 588kPa 以下
- ・ 流量 : 120m<sup>3</sup>/h

#### 優先順位 2 : S/Cスプレイ

- ・ 開始条件、停止条件及び流量は、優先順位 1 と同じ

#### 優先順位 3 : ペDESTAL注水

- ・ 流量 : 崩壊熱に余裕をみた量 (スクラム後～5時間 : 60m<sup>3</sup>/h, 5～10時間 : 55m<sup>3</sup>/h, 10～20時間 : 35m<sup>3</sup>/h, 20時間～40時間 : 30m<sup>3</sup>/h, 40時間～80時間 : 20m<sup>3</sup>/h, 80時間～120時間 : 15m<sup>3</sup>/h, 120時間以降 : 12m<sup>3</sup>/h) で注水

#### 優先順位 4 : R P V破損後のR P Vへの注水

- ・ 流量 : 15m<sup>3</sup>/h (S/C水源でE C C Sを運転できる場合は全量注水)

これらは可能な限り並行して実施すべきものであるが、中でもスプレイを優先する理由は、D/Wスプレイ又はS/Cスプレイを開始する状況は格納容器過圧又は過温破損の防止及び早期の格納容器ベントを抑制するための運転操作が必要な状況であり、これに即応する必要があるためである。D/WスプレイとS/Cスプレイでは、より広い空間にスプレイすること等により、原子炉格納容器の

圧力及び温度の抑制効果が高いと考えられるD/Wスプレイを優先することとしている。

ペDESTALの溶融炉心の冷却については、R P V破損前の注水により約70m<sup>3</sup>(スクラム後5～10 時間後の崩壊熱に換算すると約2時間分)の冷却材が確保されていること及びスプレイされた冷却材の流入によりD/W床面からの流出によるペDESTALへの注水にも期待できることを考慮し、D/Wスプレイに次ぐ優先順位としている。

R P V破損後のR P Vへの注水には、R P V内に残存する溶融炉心の冷却及びR P V破損口から原子炉冷却材が流出することによるペDESTALの溶融炉心の冷却にも期待できると考えられるが、R P V破損口からの原子炉冷却材の流出の状況を確実に把握することは困難なことから、ペDESTAL注水に必要な流量を確保した後の優先順位としている。

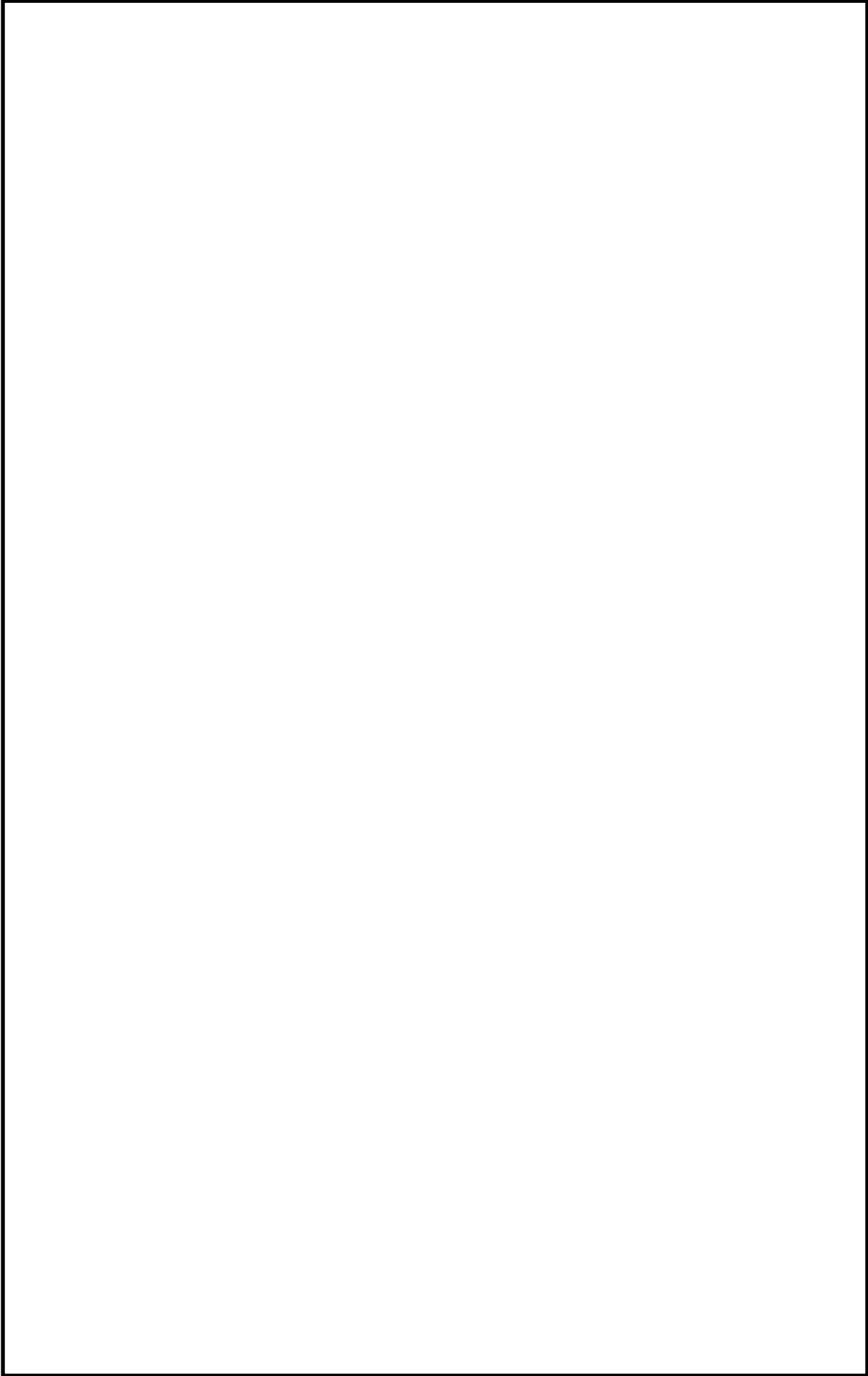
しかしながら、R P Vが破損した後の注水及び除熱の優先順位については、今後の検討結果により、前述の優先順位は変わりうるものと考えている。

D/Wスプレイまたは注水により、D/W水位がD/W床面から約6.2mの高さまで到達する時点でベントを実施し、スプレイを停止する。

S/C水位がベントラインを上回る場合等、状況に応じてペDESTALへの注水の流量を抑制する余地はあると考えられるものの、ペDESTALの溶融炉心を確実に冷却する観点から、ペDESTAL注水を停止する手順は定めておらず、崩壊熱に余裕をみた量を注水し続ける手順としている。

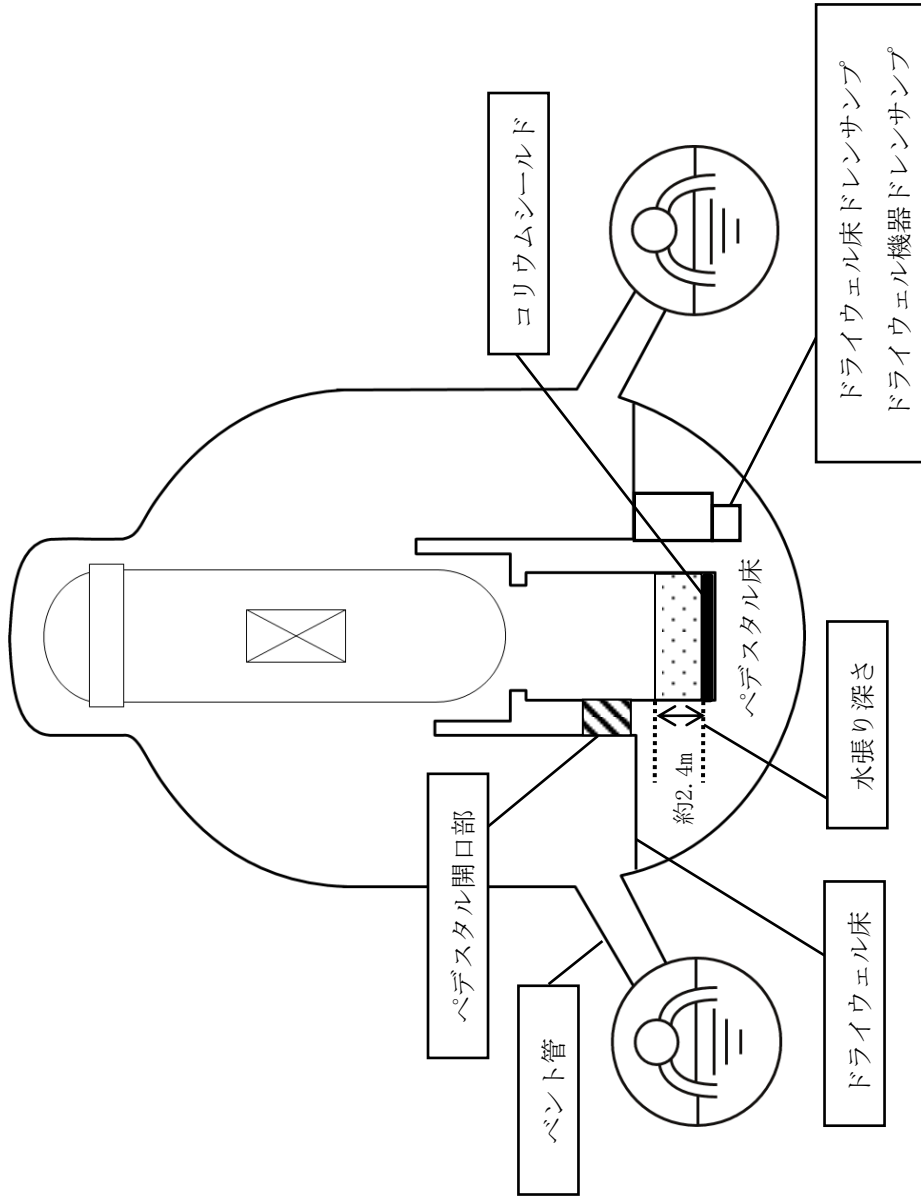
以上のとおり、原子炉格納容器内の状態の不確かさを考慮しても、S O Pによって確実なアクシデントマネジメントを実施することが可能である。





第1図 SOPの対応フロー (全体)

本資料のうち、枠囲みの内容は機密に係る事項のため公開できません。



第2図 原子炉格納容器の構造図

### 3. 長期安定停止に向けた対応について

長期安定停止に向けて格納容器圧力及び温度を低下させることを目的として、残留熱除去系及び残留熱代替除去系による格納容器除熱を実施し、格納容器の健全性を維持する。

また、炉心損傷後は水の放射線分解により格納容器内で水素ガス及び酸素ガスが発生するため、水素燃焼を防止する観点から、格納容器フィルタベント系による格納容器除熱操作（以下「格納容器ベント」という。）を実施する。

#### (1) 事故後長期にわたる格納容器の健全性について

有効性評価における原子炉格納容器限界温度・圧力は 200℃、2Pd と設定しており、200℃、2Pd について時間経過を考慮した評価が必要な部位はシール部と考えている。このため、シール部については 200℃、2Pd の状態が 7 日間（168 時間）継続した場合でもシール機能に影響ないことを確認することで限界温度・圧力における原子炉格納容器閉じ込め機能の健全性を示している。

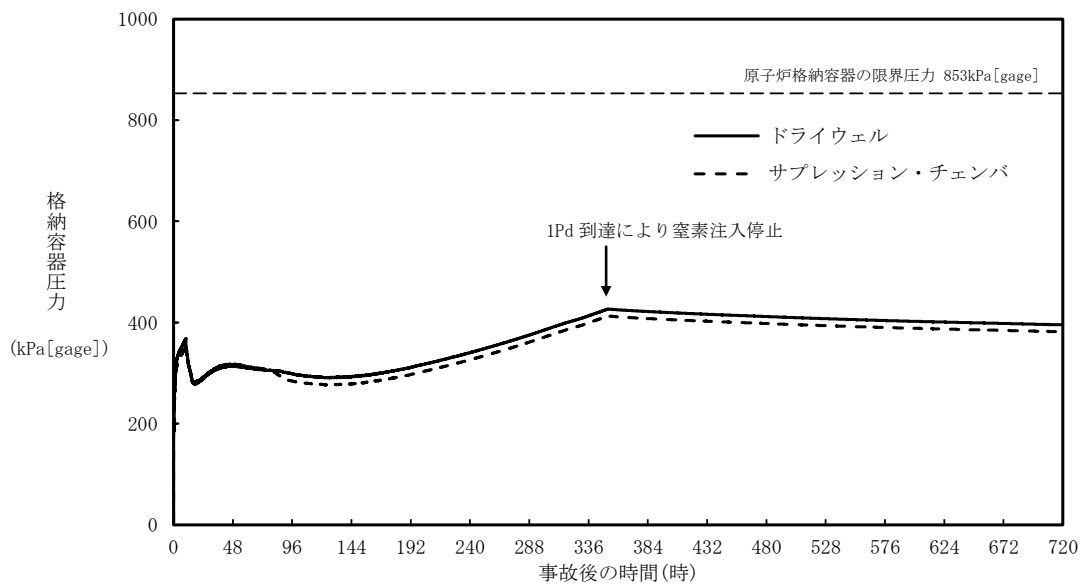
ここでは、200℃、2Pd を適用可能な 7 日間（168 時間）以降においても、有効性評価で得られている厳しい条件を考慮し、格納容器の閉じ込め機能を示す。

また、上記に加えて、7 日間（168 時間）以降の累積放射線照射量についても、原子炉格納容器の閉じ込め機能に影響がないことを確認する。

第 1 表 事故発生後の経過時間と原子炉格納容器圧力・温度の関係

事故発生後の経過時間	0～168 時間	168 時間以降
原子炉格納容器圧力	原子炉格納容器限界圧力として 2Pd (853kPa) を設定	有効性評価シナリオで最大 427kPa[gage]となる(図 1)
原子炉格納容器温度	原子炉格納容器限界温度として 200℃を設定	有効性評価シナリオで 150℃を下回る(図 2)

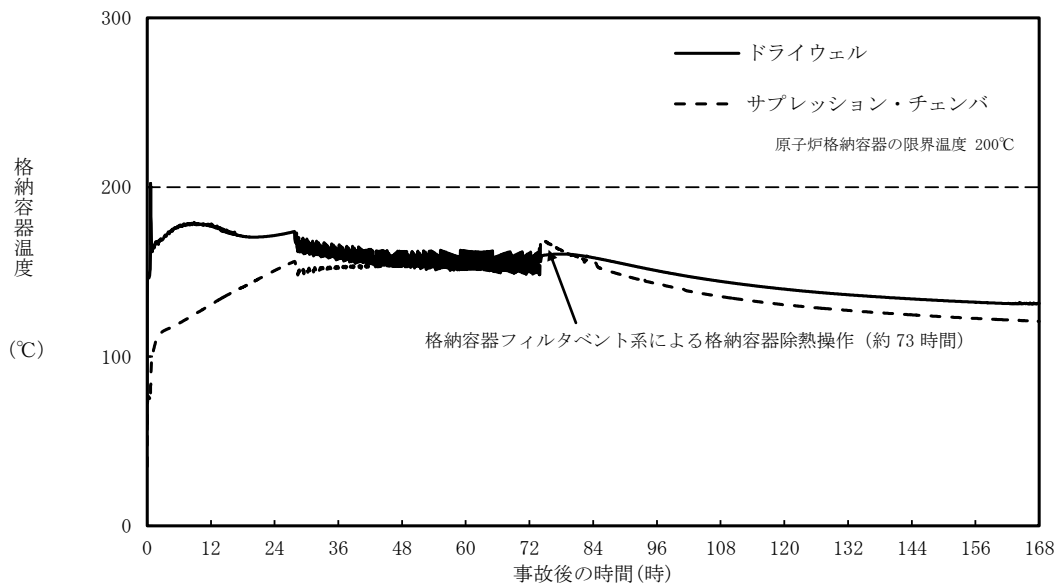
7 日間（168 時間）以降において、格納容器圧力が最も高くなるのは、「雰囲気圧力・温度による静的負荷（格納容器過圧・過温破損）」において残留熱代替除去系を使用する場合のシーケンス及び「高圧溶融物放出／格納容器雰囲気直接加熱」で想定されるシーケンスである。これらのシーケンスは、残留熱代替除去系による格納容器除熱を開始した時点で、格納容器内酸素濃度上昇による格納容器ベントを遅延するため、427kPa[gage]までサプレッション・チェンバへの窒素注入を行う手順としており、第 1 表で示すとおり、7 日間（168 時間）以降の格納容器圧力は最大で 427kPa[gage]となる。代表的に、「雰囲気圧力・温度による静的負荷（格納容器過圧・過温破損）」において残留熱代替除去系を使用する場合のシーケンスにおける格納容器圧力の推移を第 3 図に示す。



第3図 原子炉格納容器圧力の推移（「雰囲気圧力・温度による静的負荷（格納容器過圧・過温破損）」において残留熱代替除去系を使用する場合）

7日間（168時間）以降の格納容器雰囲気温度が最も高くなるのは、「雰囲気圧力・温度による静的負荷（格納容器過圧・過温破損）」において残留熱代替除去系を使用できない場合のシーケンスである。このシーケンスの格納容器雰囲気温度の推移を図2に示すが、7日間（168時間）時点で150℃未満であり、その後の格納容器雰囲気温度は崩壊熱の減衰によって低下傾向となるため、7日間（168時間）以降は150℃を下回る。また、格納容器バウンダリにかかる温度（壁面温度<sup>※</sup>）についても、事象発生後約10時間後に生じる最高値は約182℃であるが、7日間以降は150℃を下回る。

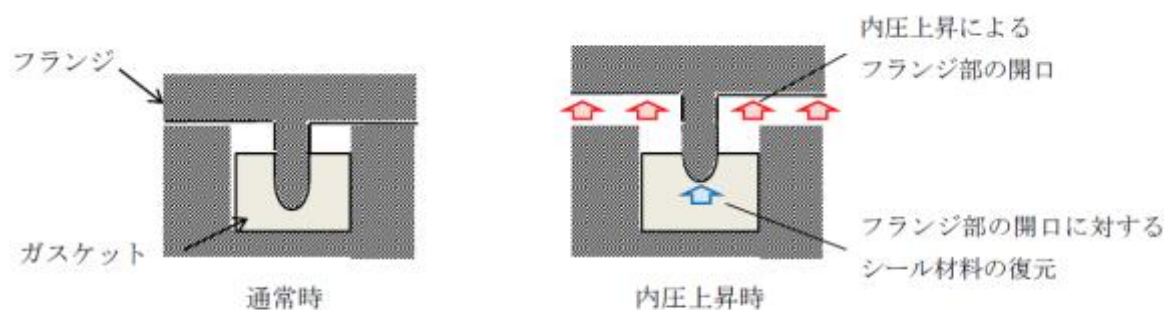
※：評価に用いているMAAPコードは、FP沈着に伴う発熱を考慮したものとなっている。格納容器内のFP挙動については、原子力安全基盤機構（JNES）の「シビアアクシデント時格納容器内多次元熱流動及びFP挙動解析」において、FPのほとんどが原子炉キャビティ内の床や壁表面にとどまり、格納容器全体に飛散することがないことが確認されており、健全性が維持されたシール部等の貫通部への局所的なFP沈着は発生しにくく、MAAPコードによる壁面温度の結果は妥当と考える。



第4図 原子炉格納容器温度の推移（「雰囲気圧力・温度による静的負荷（格納容器過圧・過温破損）」において残留熱代替除去系を使用しない場合）

a. 長期（168 時間以降）の原子炉格納容器圧力と閉じ込め機能の関係について

時間経過により健全性に影響を及ぼす部位はシール材である。シール部の機能維持は、第 5 図の模式図に示す通り、原子炉格納容器圧力の上昇に伴うフランジ部の過渡的な開口挙動に対し、シール材料の復元量が十分に確保されていることをもって確認している。つまり、原子炉格納容器温度によるシール材の熱劣化を考慮しても、圧縮永久ひずみ試験結果によりシール材の復元量が十分であれば、シール部の機能は健全である。長期のケースとして、有効性評価シナリオにおいて 168h 時の原子炉格納容器圧力が高い残留熱代替除去系運転ケースを評価しても、原子炉格納容器圧力は約 0.3MPa であり開口量は小さい（第 2 表参照）。



第 5 図 シール部の機能維持確認の模式図

第 2 表 原子炉格納容器圧力と開口量の関係

フランジ部位	溝	残留熱代替除去系 運転ケースの 168h 時 (0.3MPa)	2 Pd (0.853MPa)
ドライウェル 主フランジ	内側		
	外側		
機器搬入口	内側		
	外側		

b. 長期（168 時間以降）の原子炉格納容器温度と閉じ込め機能の関係について

原子炉格納容器温度の上昇に伴う、時間経過によるシール材の長期的（150℃を下回る状況）な影響を調査する。ここでは、ドライウェル主フランジや機器搬入口等に使用されている改良 E P D M 製シール材を用いて、168 時間以降の温度・時間とシール材料の劣化挙動を確認するため、シール

本資料のうち、枠囲みの内容は機密に係る事項のため公開できません。

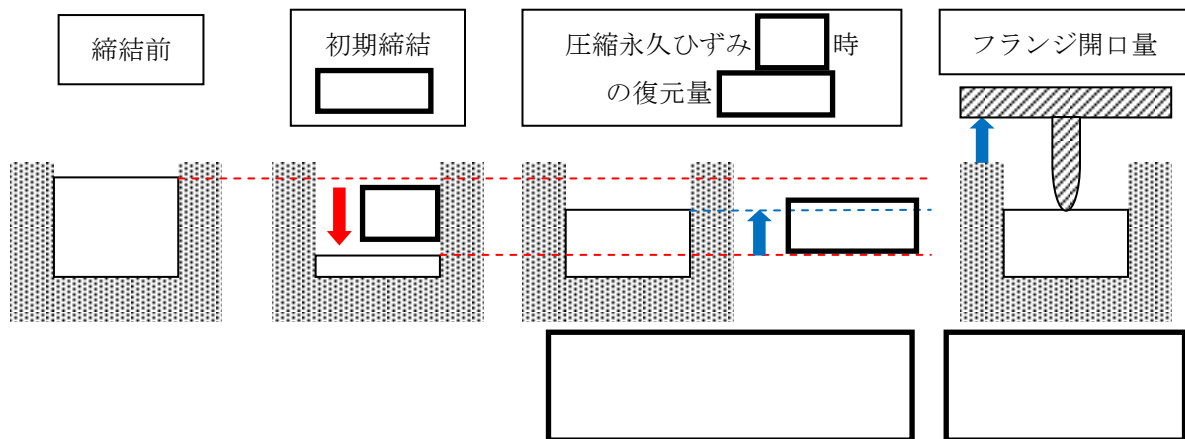
材の基礎特性試験を実施した。試験結果を第3表に示す。

表3 改良EPDM製シール材の基礎特性データの経時変化

試験時間	0日～7日	7日～14日	14日～30日
試験温度	200℃	150℃	150℃
圧縮永久ひずみ率[%]			
硬度変化			
質量変化率[%]			

注記：γ線 1.0MGy 照射済の試験体を用い，飽和蒸気環境下に暴露した後の測定値

第3表に示すように，168時間以降，150℃の環境下においては，改良EPDM製の基礎特性データには殆ど変化はなく，経時劣化の兆候は見られない。したがって，SA後168時間以降における原子炉格納容器の温度を150℃と設定した場合でも，シール部の機能は十分維持される。なお，EPDMは一般特性としての耐温度性は150℃であり，第3表の結果は改良EPDM製シール材が200℃条件を7日間経験しても，一般特性としての耐熱温度まで低下すれば，それ以降は有意な劣化傾向は見られないことを示していると考えている。また，第3表の結果から圧縮永久ひずみ率は□時の改良EPDM製シール材復元量とフランジ開口量のイメージを第6図に示しており，第2表で示す168時間以降の原子炉格納容器圧力に対しても十分追従可能な復元量を維持していることも確認できる。



第6図 圧縮永久ひずみ [ ] 時のシール材復元量とフランジ開口量

<時間を踏まえた限界温度・圧力の考え方>

有効性評価結果からも、7日間（168時間）以降は原子炉格納容器温度がEPDMの一般特性としての耐熱温度である150℃を下回ることが判っている。また、原子炉格納容器圧力についても1Pd到達時に窒素注入を停止した以降、圧力は低下しており、開口量は限界圧力時と比較しても小さいことが確認できている。なお、残留熱代替除去系を使用するシーケンスの場合、中長期的には、水の放射線分解によって生じる水素と酸素が格納容器圧力の上昇に寄与するが、酸素濃度がドライ条件で4.4vol%に到達した場合にはベントを実施することとしていることから、格納容器圧力は1Pdから数十kPaまでの上昇にとどまる。

よって、当社としては、限界温度・圧力（200℃・2Pd）が7日間経験してもシール材が問題ないことを確認することで、長期の原子炉格納容器閉じ込め機能を確保できると考えている。

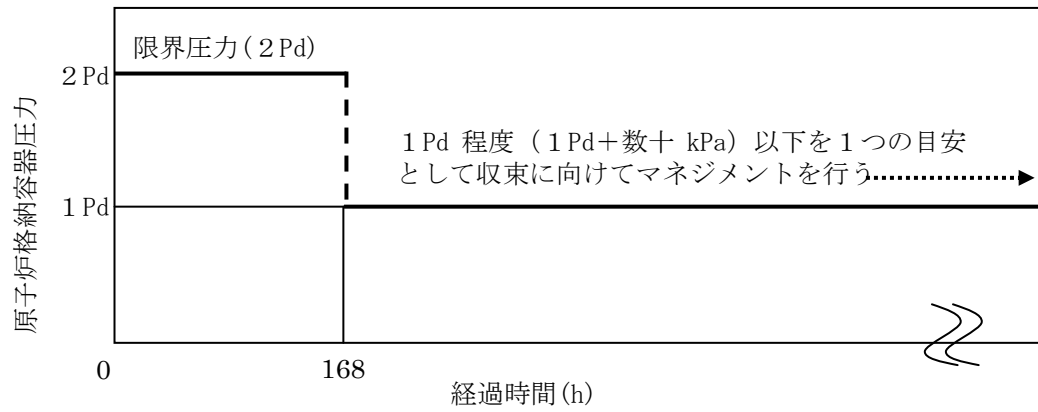
<168時間以降の考え方>

前述の結果を踏まえ、168時間以降については、原子炉格納容器温度・圧力は低下していること、及び残留熱代替除去系を使用するシーケンスにおける中長期的な水の放射線分解に伴う水素と酸素の発生寄与も大きくないことから、最初の168時間に対して限界温度・圧力を超えないよう管理することで、長期的な格納容器閉じ込め機能は維持され则认为している。ただし、事故環境が継続することにより、熱劣化等の閉じ込め機能低下要因が存在することも踏まえ、長期的なプラントマネジメントの目安として、168時間以降の領域においては原子炉格納容器温度が150℃を超えない範囲で、また、原子炉格納容器圧力については1Pd程度（1Pd+数十kPa\*）以下でプラント状態を運用する。

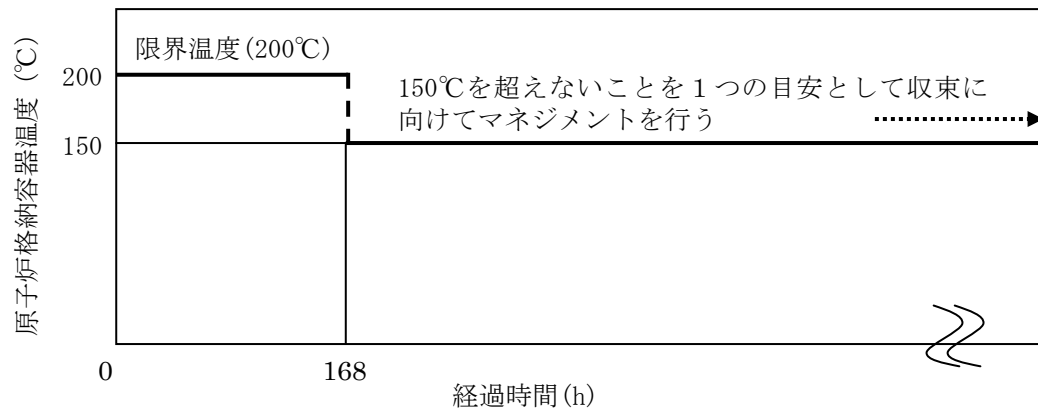
※酸素濃度をドライ換算で4.4vol%以下とする運用の範囲

本資料のうち、枠囲みの内容は機密に係る事項のため公開できません。





第 7 図 原子炉格納容器圧力の 168 時間以降の考え方



第 8 図 原子炉格納容器温度の 168 時間以降の考え方

<7日間（168時間）以降の放射線照射量と閉じ込め機能の関係について>

時間経過によるシール材の長期的な影響を調査する。ここでは、ドライウェル主フランジや機器搬入口等に使用されている改良EPDM製シール材を用いて、168時間以降の累積放射線照射量・時間とシール材料の劣化挙動を確認するため、シール材の基礎特性試験を実施した。試験結果を第4表に示す。累積放射線照射量による影響は、試験結果より、有意な変化がないことから、7日間以降のシール機能は、維持できる。

第4表 改良EPDM製シール材の累積放射線照射量とひずみ率の関係

累積放射線照射量	ひずみ率

試験条件

雰囲気：蒸気環境

温度・劣化時間：200℃・168時間+150℃・168時間

## 運転停止中の原子炉の事故時における現場作業員の退避について

## 1. はじめに

運転停止中の原子炉における事故の発生時、運転員は、現場作業員の退避が完了したことを確認し、逃がし安全弁の開操作を開始する。このため、現場作業員の退避に係る教育状況、及び退避開始から退避完了確認までの流れを踏まえ、退避に要する時間の見積もりを行った。

## 2. 現場作業員への退避に係る教育状況

発電所構内で作業を実施する現場作業員に対しては、以下のように退避に係る教育を実施しており、事故時における退避指示への対応等について周知徹底している。

## &lt;教育内容&gt;

- ・ 所内通信連絡設備（警報装置を含む。）等による退避指示への対応について
- ・ 管理区域への入退域方法について

## &lt;教育の実施時期&gt;

- ・ 発電所への入所時

## 3. 事故発生後における退避開始から退避完了確認までの流れ

事故発生後、現場作業員は当直長の所内通信連絡設備（警報装置を含む。）による退避指示により、現場からの退避（管理区域からの退域をもって現場からの退避完了とする。）を行う。また、現場作業員全員の退避完了確認は、以下の2つの手段で行う。

- ・ 個人線量計を管理している出入監視員（管理区域の出入管理室に常駐）は、個人線量計の貸出状況により全現場作業員が管理区域内から退域していることを確認し、緊急時対策本部に連絡する。
- ・ 各作業グループの作業責任者又は監理員は、現場作業員の点呼により自グループの全員が退避していることを確認し、各協力会社責任者に連絡する。各協力会社責任者は、担当している全ての作業グループが退避していることを確認して緊急時対策本部に連絡し、緊急時対策本部は全作業グループが退避していることを確認する。

なお、現場作業員は、2名以上の作業グループで作業を実施するため、退避時に負傷者が発生した場合においても、周囲の現場作業員からの救助により退避可能である。

#### 4. 現場作業員の退避時間

現場作業員の退避時間及びその内訳を第1表に示す。①～③は、いずれも多数の作業ステップからなる項目であるが、そのうち、②における体表面モニタの通過が退避時間において律速となる。また、以下の実績から算出した退避時間に滞在人数等の不確かさを考慮し、現場作業員は1時間30分で退避完了すると見積もった。

◎体表面モニタの通過人数：20人/分（第16回施設定期検査実績）

◎管理区域におけるピーク滞在人数：1,064人（第16回施設定期検査実績）

→1,064人 ÷ 20人/分 = 54分 → 1時間30分

第1表 現場作業員の待避時間内訳

	経過時間									
	10分	20分	30分	40分	50分	60分	1時間10分	1時間20分	1時間30分	
①作業現場から管理区域の退避場所への移動										
②管理区域からの退避										
③退避の確認										
退避時間	↑ 保守的に 1時間30分とする									

#### 5. 現場作業員の退避に係る環境影響評価

##### (1) 被ばく評価

現場作業員の退避は1時間30分以内に完了するため、現場作業員が過度な被ばくを受ける状況は想定し難いものとする。

##### (2) 雰囲気温度評価

雰囲気温度が高くなる可能性がある格納容器内においては、退避完了までに有意な温度上昇は見られず、現場作業員の退避に影響はない。

解釈一覧  
判断基準の解釈一覧

手順		判断基準記載内容	解釈
1.4.2.1 原子炉運転中における対応手順	(1) フロントライン系故障時の対応手順 a. 低圧代替注水	(a) 低圧原子炉代替注水系(常設)による原子炉圧力容器への注水	原子炉水位(広帯域)にて原子炉水位低(レベル3)
		(b) 復水輸送系による原子炉圧力容器への注水	原子炉水位(広帯域)にて原子炉水位低(レベル3)
		(c) 消火系による原子炉圧力容器への注水	原子炉水位(広帯域)にて原子炉水位低(レベル3)
		(d) 低圧原子炉代替注水系(可搬型)による原子炉圧力容器への注水	原子炉水位(広帯域)にて原子炉水位低(レベル3)
1.4.2.2 発電用原子炉停止中における対応手順	(1) フロントライン系故障時の対応手順	原子炉圧力指示値が規定値以下	原子炉圧力が <input type="text"/> MPa 以下
	(2) サボート系故障時の対応手順 a. 復旧	(a) 残留熱除去系(原子炉停止時冷却モード)電源復旧後の発電用原子炉からの除熱	原子炉圧力が <input type="text"/> MPa 以下
1.4.2.3 重大事故等対処設備(設計基準拡張)における対応手順	(1) 残留熱除去系(低圧注水モード)による原子炉圧力容器への注水	原子炉水位低(レベル3)	原子炉水位(広帯域)にて原子炉水位低(レベル3)
	(2) 残留熱除去系(原子炉停止時冷却モード)による発電用原子炉からの除熱	原子炉圧力指示値が規定値以下	原子炉圧力指示値が <input type="text"/> MPa 以下
	(3) 低圧炉心スプレイスによる原子炉圧力容器への注水	原子炉水位低(レベル3)	原子炉水位(広帯域)にて原子炉水位低(レベル3)

本資料のうち、枠囲みの内容は機密にかかわる事項のため公開できません。

操作手順の解釈一覧(1/2)

手順		操作手順記載内容	解釈
1.4.2.1 発 電用原子炉 運転中にお ける対応手 順	(1) フロントライ ン系故障時の対応 手順 a. 低圧代替注水	(a) 低圧原子炉代替注水 系(常設)による原子炉 圧力容器への注水	低圧原子炉代替注水ポンプ吐出圧力が <input type="text"/> MPa 以上 であること
		(b) 復水輸送系による原 子炉圧力容器への注水	原子炉圧力が <input type="text"/> MPa 以下であること 低圧原子炉代替注水(A)配管流量が <input type="text"/> m <sup>3</sup> /h 程度 まで上昇 復水輸送ポンプ吐出ヘッド圧力が <input type="text"/> MPa 以上で あること
		(c) 消火系による原子炉 圧力容器への注水	原子炉圧力が <input type="text"/> MPa 以下であること R P V / P C V 注入流量が <input type="text"/> m <sup>3</sup> /h 程度まで上昇 消火ポンプ吐出圧力が <input type="text"/> MPa 以上であること
		(d) 低圧原子炉代替注水 系(可搬型)による原子 炉圧力容器への注水(淡 水/海水)	原子炉圧力が <input type="text"/> MPa 以下であること R P V / P C V 注入流量が <input type="text"/> m <sup>3</sup> /h 程度まで上昇 R P V / P C V 注入流量が <input type="text"/> m <sup>3</sup> /h 程度まで上昇 低圧原子炉代替注水(A)配管流量が <input type="text"/> m <sup>3</sup> /h 程度ま で上昇 低圧原子炉代替注水(B)配管流量が <input type="text"/> m <sup>3</sup> /h 程度ま で上昇
		(a) 残留熱除去系(低圧注 水モード)電源復旧後の 原子炉圧力容器への注水	低圧原子炉代替注水ポンプ吐出圧力が規定値以上である こと A-残留熱除去ポンプ吐出圧力にて <input type="text"/> MPa 以上 であること
		(b) サポート系故 障時の対応手順	原子炉圧力容器内の圧力が残留熱除去ポンプの吐出圧力以 下であること
		(c) 補助消火ポンプを使用して原子炉圧力容器に注水する 場合 原子炉圧力容器内の圧力が規定圧力以下となったこと ⑦ <sup>a</sup> 消火ポンプを使用して原子炉圧力容器に注水する場合 原子炉圧力容器内の圧力が規定圧力以下となったこと	原子炉圧力が <input type="text"/> MPa 以下であること 原子炉圧力が <input type="text"/> MPa 以下であること
		(d) 低圧原子炉代替注水 系(可搬型)による原子 炉圧力容器への注水(淡 水/海水)	R P V / P C V 注入流量の上昇 R P V / P C V 注入流量の上昇 代替注水流量(可搬型)指示値の上昇 代替注水流量(可搬型)指示値の上昇
		(e) 低圧原子炉代替注水 系(可搬型)による原子 炉圧力容器への注水(淡 水/海水)	代替注水流量(可搬型)指示値の上昇 代替注水流量(可搬型)指示値の上昇
		(f) 低圧原子炉代替注水 系(可搬型)による原子 炉圧力容器への注水(淡 水/海水)	代替注水流量(可搬型)指示値の上昇 代替注水流量(可搬型)指示値の上昇

本資料のうち、枠囲みの内容は機密にかかわる事項のため公開できません。

操作手順の解釈一覧(2/2)

手順		操作手順記載内容	解釈
1.4.2.1 発電用原子炉運転中における対応手順	(2) サポート系故障時の対応手順	(a) 残留熱除去系 (低圧注水モード) 電源復旧後の原子炉压力容器への注水 (b) 低圧炉心スプレイス電源復旧後の原子炉压力容器への注水	A-残留熱除去ポンプ出口流量が <input type="text"/> m <sup>3</sup> /h 程度まで上昇 低圧炉心スプレイポンプ吐出圧力にて <input type="text"/> MPa以上であること 原子炉圧力が <input type="text"/> MPa 以下であること
	(1) フロントライン系故障時の対応手順	(a) 原子炉浄化系による発電用原子炉からの除熱	低圧炉心スプレイス系の系統流量が <input type="text"/> m <sup>3</sup> /h 程度まで上昇 原子炉浄化補助ポンプ出口圧力が <input type="text"/> MPa 以上であること
1.4.2.2 発電用原子炉停止中における対応手順	(1) フロントライン系故障時の対応手順	(a) 原子炉浄化系による発電用原子炉からの除熱	原子炉圧力が <input type="text"/> MPa 以下であること
	(2) サポート系故障時の対応手順	(a) 残留熱除去系 (原子炉停止時冷却モード) 電源復旧後の発電用原子炉からの除熱	残留熱除去系の系統流量が <input type="text"/> m <sup>3</sup> /h 程度まで上昇 残留熱除去系ポンプ吐出圧力指示値が <input type="text"/> MPa 以上となったこと 原子炉压力容器内の圧力が <input type="text"/> MPa 以下となったこと
1.4.2.3 重大事故等対処設備(設計基準拡張)による対応手順	(1) 残留熱除去系 (低圧注水モード) による原子炉压力容器への注水	A-残留熱除去ポンプ吐出圧力指示値が規定値以上となったこと 残留熱除去ポンプ出口流量指示値の上昇	残留熱除去系の系統流量が <input type="text"/> m <sup>3</sup> /h 程度まで上昇 原子炉压力容器内の圧力が <input type="text"/> MPa 以下となったこと
	(2) 残留熱除去系 (原子炉停止時冷却モード) による発電用原子炉からの除熱	原子炉圧力指示値が原子炉停止時冷却モードインターロック解除の設定値以下であること	残留熱除去系の系統流量が <input type="text"/> m <sup>3</sup> /h 程度まで上昇 原子炉圧力指示値が <input type="text"/> MPa 以下であること
	(3) 低圧炉心スプレイスによる原子炉压力容器への注水	低圧炉心スプレイポンプ吐出圧力指示値が規定値以上となったこと	残留熱除去系の系統流量が <input type="text"/> m <sup>3</sup> /h 程度まで上昇 低圧炉心スプレイポンプ吐出圧力にて <input type="text"/> MPa 以上

本資料のうち、枠囲みの内容は機密にかかわる事項のため公開できません。

## 弁番号及び弁名称一覧(1/3)

弁番号	弁名称	操作場所
MV273-300	CWT系・消火系連絡止め弁 (消火系)	中央制御室 タービン建物地上1階給水加熱器室 (管理区域)
MV271-10	CWT系・消火系連絡止め弁	中央制御室 タービン建物地上1階給水加熱器室 (管理区域)
MV222-5A	A-RHR注水弁	中央制御室 原子炉棟地上中1階東側PCVペネトレーション室 (管理区域)
MV2B2-4	FLSR注水隔離弁	中央制御室 原子炉棟地上1階東側通路 (管理区域)
MV271-197	CWT T/B供給遮断弁	中央制御室 タービン建物地上1階給水加熱器室 (管理区域)
MV222-81	A-RHR RVP代替注水弁	中央制御室 原子炉棟地上中1階東側PCVペネトレーション室 (管理区域)
V222-32B	B-RHR注水配管洗浄元弁	原子炉棟地上2階西側PCVペネトレーション室 (管理区域)
V222-32C	C-RHR注水配管洗浄元弁	原子炉棟地上2階西側PCVペネトレーション室 (管理区域)
MV222-5B	B-RHR注水弁	中央制御室 原子炉棟地上2階西側PCVペネトレーション室 (管理区域)
MV222-5C	C-RHR注水弁	中央制御室 原子炉棟地上2階西側PCVペネトレーション室 (管理区域)
MV-222-3A	A-RHRドライウエル第1スプレイ弁	中央制御室 原子炉棟地上2階東側PCVペネトレーション室 (管理区域)
MV-222-4A	A-RHRドライウエル第2スプレイ弁	中央制御室 原子炉棟地上2階東側PCVペネトレーション室 (管理区域)
V2B2-101A	A-低圧原子炉代替注水元弁	屋外
V2B2-101B	B-低圧原子炉代替注水元弁	屋外
MV223-2	低圧炉心スプレイ系注水弁	中央制御室 原子炉棟地上1階南側PCVペネトレーション室 (管理区域)
MV222-6	炉水入口内側隔離弁	中央制御室 原子炉棟地下1階PCV内 (管理区域)



弁番号及び弁名称一覧(2/3)

弁番号	弁名称	操作場所
MV222-7	炉水入口外側隔離弁	中央制御室 原子炉棟地下1階トラス室(管理区域)
MV222-8A	A-ポンプ炉水入口弁	中央制御室 原子炉棟地下2階A-RHRポンプ室(管理区域)
MV222-11A	A-ポンプ炉水戻り弁	中央制御室 原子炉棟地下1階トラス室(管理区域)
MV222-22A	A-熱交入口弁	中央制御室 原子炉棟地上中1階A-RHRバルブ室(管理区域)
MV222-2A	A-熱交バイパス弁	中央制御室 原子炉棟地上中1階A-RHRバルブ室(管理区域)
MV222-1A	A-ポンプトラス水入口弁	中央制御室 原子炉棟地下2階A-RHRポンプ室(管理区域)
MV222-17	A-ミニマムフロー弁	中央制御室 原子炉棟地下2階A-RHRポンプ室(管理区域)
MV201-1A	A-原子炉再循環ポンプ入口弁	中央制御室 原子炉棟地下1階PCV内(管理区域)
MV201-1B	B-原子炉再循環ポンプ入口弁	中央制御室 原子炉棟地下1階PCV内(管理区域)
MV201-2A	A-原子炉再循環ポンプ出口弁	中央制御室 原子炉棟地下1階PCV内(管理区域)
MV201-2B	B-原子炉再循環ポンプ出口弁	中央制御室 原子炉棟地下1階PCV内(管理区域)
MV213-1A	A-CUW入口元弁	中央制御室 原子炉棟地下1階PCV内(管理区域)
MV213-1B	B-CUW入口元弁	中央制御室 原子炉棟地下1階PCV内(管理区域)
MV213-2	RPVドレン側流量調節弁バイパス弁	中央制御室 原子炉棟地下1階PCV内(管理区域)
MV213-3	CUW入口内側隔離弁	中央制御室 原子炉棟地上1階PCV内(管理区域)
MV213-4	CUW入口外側隔離弁	中央制御室 原子炉棟地上1階東側PCVペネトレーション室(管理区域)

弁番号及び弁名称一覧(3/3)

弁番号	弁名称	操作場所
MV213-6	補助ポンプ入口弁	中央制御室 原子炉棟地上1階東側PCVペネトレーション室(管理区域)
MV213-7	補助ポンプ出口弁	中央制御室 原子炉棟地上中2階CUWバルブ室(管理区域)
MV213-8	再生熱交換側入口弁	中央制御室 原子炉棟地上中2階CUWバルブ室(管理区域)
MV213-9	補助熱交換入口弁	中央制御室 原子炉棟地上2階CUW非再生熱交換器室(管理区域)
MV213-11	フィルタ入口圧力調節バイパス弁	中央制御室 原子炉棟地上中2階CUWバルブ室(管理区域)
MV213-12	フィルタバイパス弁	中央制御室 原子炉棟地上3階CUWフィルタ/デミネ廻りバルブ室(管理区域)
MV213-15	循環ポンプバイパス弁	中央制御室 原子炉棟地上2階B-CUW循環ポンプ室(管理区域)
V213-11	CUW脱塩装置バイパス弁	原子炉棟地上3階CUWフィルタ/デミネ廻りバルブ室(管理区域)
CV213-1	フィルタ入口圧力調節弁	中央制御室 原子炉棟地上中2階CUWバルブ室(管理区域)
CV213-2	系統流量調節弁	中央制御室 原子炉棟地上2階A-CUW循環ポンプ室(管理区域)
CV214-1	CUW非再生熱交換口温度調節弁	中央制御室 原子炉棟地上中2階南西通路(管理区域)

## 手順のリンク先について

原子炉冷却材圧力バウンダリ低圧時に発電用原子炉を冷却するための手順等について、手順のリンク先を以下に取りまとめる。

1. 1.4.2.1(2) a. (a) 残留熱除去系（低圧注水モード）電源復旧後の原子炉圧力容器への注水
  - ・原子炉補機冷却系及び原子炉補機代替冷却系に関する手順
  - <リンク先>1.5.2.2(1) a. 原子炉補機代替冷却系による除熱
    - 1.5.2.3(1) 原子炉補機冷却系による除熱
  - ・常設代替交流電源設備として使用するガスタービン発電機に関する手順等
  - <リンク先>1.14.2.1(1) 代替交流電源設備による給電
    - 1.14.2.5(1) ガスタービン発電機用軽油タンク又はディーゼル燃料貯蔵タンクからタンクローリへの補給
  
2. 1.4.2.1(2) a. (b) 低圧炉心スプレイ系電源復旧後の原子炉圧力容器への注水
  - ・原子炉補機冷却系及び原子炉補機代替冷却系に関する手順
  - <リンク先>1.5.2.2(1) a. 原子炉補機代替冷却系による除熱
    - 1.5.2.3(1) 原子炉補機冷却系による除熱
  - ・常設代替交流電源設備として使用するガスタービン発電機に関する手順等
  - <リンク先>1.14.2.1(1) 代替交流電源設備による給電
    - 1.14.2.5(1) ガスタービン発電機用軽油タンク又はディーゼル燃料貯蔵タンクからタンクローリへの補給
  
3. 1.4.2.2(2) a. (a) 残留熱除去系（原子炉停止時冷却モード）電源復旧後の発電用原子炉からの除熱
  - ・原子炉補機冷却系及び原子炉補機代替冷却系に関する手順
  - <リンク先>1.5.2.2(1) a. 原子炉補機代替冷却系による除熱
    - 1.5.2.3(1) 原子炉補機冷却系による除熱
  - ・常設代替交流電源設備に関する手順等
  - <リンク先>1.14.2.1(1) 代替交流電源設備による給電
    - 1.14.2.5(1) ガスタービン発電機用軽油タンク又はディーゼル燃料貯蔵タンクからタンクローリへの補給
  
4. 1.4.2.4 その他の手順項目について考慮する手順
  - ・原子炉補機冷却水系及び原子炉補機代替冷却系による冷却水確保手順

- <リンク先>1. 5. 2. 3(1) 原子炉補機冷却系による除熱
- 1. 5. 2. 2(1) a. 原子炉補機代替冷却系による除熱
  - ・ 輪谷貯水槽（西 1），輪谷貯水槽（西 2）及び低圧原子炉代替注水槽への水の補給手順並びに水源から接続口までの大量送水車による送水手順
- <リンク先>1. 13. 2. 1(6) a. 輪谷貯水槽（西 1）及び輪谷貯水槽（西 2）を水源とした大量送水車による送水
- 1. 13. 2. 2(1) a. 大量送水車による低圧原子炉代替注水槽への補給（淡水／海水）
  - 1. 13. 2. 2(2) a. 輪谷貯水槽（東 1）又は輪谷貯水槽（東 2）から輪谷貯水槽（西 1）又は輪谷貯水槽（西 2）への補給
  - 1. 13. 2. 2(2) b. 海から輪谷貯水槽（西 1）又は輪谷貯水槽（西 2）への補給
- ・ 非常用交流電源設備，常設代替交流電源設備として使用するガスタービン発電機又は可搬型代替交流電源設備として使用する高圧発電機車による低圧原子炉代替注水ポンプ，復水輸送ポンプ，補助消火ポンプ，消火ポンプ，残留熱除去ポンプ，低圧炉心スプレイポンプ，電動弁及び中央制御室監視計器類への電源供給手順並びに常設代替交流電源設備として使用するガスタービン発電機，可搬型代替交流電源設備として使用する高圧発電機車及び大量送水車への燃料補給手順
- <リンク先>1. 14. 2. 1(1) 代替交流電源設備による給電
- 1. 14. 2. 3(1) a. ガスタービン発電機又は高圧発電機車による S A ロードセンタ及び S A コントロールセンタ受電
  - 1. 14. 2. 5(1) ガスタービン発電機用軽油タンク又はディーゼル燃料貯蔵タンクからタンクローリへの補給
  - 1. 14. 2. 5(2) タンクローリから各機器等への給油
  - 1. 14. 2. 6(1) 非常用交流電源設備による給電
- ・ 操作の判断，確認に係る計装設備に関する手順
- <リンク先>1. 15. 2. 1 監視機能喪失
- 1. 15. 2. 2 計測に必要な電源の喪失