

1.13 重大事故等の収束に必要なとなる水の供給手順等

<目次>

1.13.1 対応手段と設備の選定

(1) 対応手段と設備の選定の考え方

(2) 対応手段と設備の選定の結果

a. 水源を利用した対応手段と設備

- (a) 低圧原子炉代替注水槽を水源とした対応手段と設備
- (b) 復水貯蔵タンクを水源とした対応手段と設備
- (c) サプレッション・チェンバを水源とした対応手段と設備
- (d) 補助消火水槽を水源とした対応手段と設備
- (e) ろ過水タンクを水源とした対応手段と設備
- (f) 輪谷貯水槽（西1）及び輪谷貯水槽（西2）を水源とした対応手段（あらかじめ敷設してあるホースが使用できない場合）と設備
- (g) 輪谷貯水槽（西1）及び輪谷貯水槽（西2）を水源とした対応手段（あらかじめ敷設してあるホースが使用できる場合）と設備
- (h) 海を水源とした対応手段と設備
- (i) ほう酸水貯蔵タンクを水源とした対応手段と設備
- (j) 重大事故等対処設備と自主対策設備

b. 水源へ水を補給するための対応手段と設備

- (a) 低圧原子炉代替注水槽へ水を補給するための対応手段と設備
- (b) 輪谷貯水槽（西1）又は輪谷貯水槽（西2）へ水を補給するための対応手段と設備
- (c) 復水貯蔵タンクへ水を補給するための対応手段と設備
- (d) 重大事故等対処設備と自主対策設備

c. 水源の切替え

- (a) 原子炉隔離時冷却系及び高圧炉心スプレイ系の水源の切替え
- (b) 淡水から海水への切替え
- (c) 外部水源から内部水源への切替え
- (d) 重大事故等対処設備と自主対策設備

d. 手順等

1.13.2 重大事故等時の手順

1.13.2.1 水源を利用した対応手順

(1) 低圧原子炉代替注水槽を水源とした対応手順

- a. 原子炉冷却材圧力バウンダリ低圧時の低圧原子炉代替注水槽を水源とした原子炉圧力容器への注水
- b. 低圧原子炉代替注水槽を水源とした原子炉格納容器内の冷却
- c. 低圧原子炉代替注水槽を水源としたペデスタル内への注水

- (2) 復水貯蔵タンクを水源とした対応手順
 - a. 原子炉冷却材圧力バウンダリ高圧時の復水貯蔵タンクを水源とした原子炉圧力容器への注水
 - b. 原子炉冷却材圧力バウンダリ低圧時の復水貯蔵タンクを水源とした原子炉圧力容器への注水
 - c. 復水貯蔵タンクを水源とした原子炉格納容器内の冷却
 - d. 復水貯蔵タンクを水源としたペDESTAL内への注水
- (3) サプレッション・チェンバを水源とした対応手順
 - a. 原子炉冷却材圧力バウンダリ高圧時のサプレッション・チェンバを水源とした原子炉圧力容器への注水
 - b. 原子炉冷却材圧力バウンダリ低圧時のサプレッション・チェンバを水源とした原子炉圧力容器への注水
 - c. サプレッション・チェンバを水源とした原子炉格納容器内の除熱
 - d. サプレッション・チェンバを水源とした原子炉圧力容器への注水及び原子炉格納容器内の除熱
- (4) 補助消火水槽を水源とした対応手順
 - a. 原子炉冷却材圧力バウンダリ低圧時の補助消火水槽を水源とした原子炉圧力容器への注水
 - b. 補助消火水槽を水源とした原子炉格納容器内の冷却
 - c. 補助消火水槽を水源としたペDESTAL内への注水
 - d. 補助消火水槽を水源とした燃料プールへの注水
- (5) ろ過水タンクを水源とした対応手順
 - a. 原子炉冷却材圧力バウンダリ低圧時のろ過水タンクを水源とした原子炉圧力容器への注水
 - b. ろ過水タンクを水源とした原子炉格納容器内の冷却
 - c. ろ過水タンクを水源としたペDESTAL内への注水
 - d. ろ過水タンクを水源とした燃料プールへの注水
- (6) 輪谷貯水槽（西1）及び輪谷貯水槽（西2）を水源とした対応手順（あらかじめ敷設してあるホースが使用できない場合）
 - a. 輪谷貯水槽（西1）及び輪谷貯水槽（西2）を水源とした大量送水車による送水（あらかじめ敷設してあるホースが使用できない場合）
 - b. 原子炉冷却材圧力バウンダリ低圧時の輪谷貯水槽（西1）及び輪谷貯水槽（西2）を水源とした原子炉圧力容器への注水（あらかじめ敷設してあるホースが使用できない場合）
 - c. 輪谷貯水槽（西1）及び輪谷貯水槽（西2）を水源とした原子炉格納容器内の冷却（あらかじめ敷設してあるホースが使用できない場合）
 - d. 輪谷貯水槽（西1）及び輪谷貯水槽（西2）を水源とした第1ベントフィルタスクラバ容器への補給（あらかじめ敷設してあるホースが使用できない場合）

- e. 輪谷貯水槽（西 1）及び輪谷貯水槽（西 2）を水源としたペDESTAL内への注水（あらかじめ敷設してあるホースが使用できない場合）
 - f. 輪谷貯水槽（西 1）及び輪谷貯水槽（西 2）を水源とした原子炉ウェルへの注水（あらかじめ敷設してあるホースが使用できない場合）
 - g. 輪谷貯水槽（西 1）及び輪谷貯水槽（西 2）を水源とした燃料プールへの注水／スプレイ（あらかじめ敷設してあるホースが使用できない場合）
- (7) 輪谷貯水槽（西 1）及び輪谷貯水槽（西 2）を水源とした対応手順（あらかじめ敷設してあるホースが使用できる場合）
- a. 輪谷貯水槽（西 1）及び輪谷貯水槽（西 2）を水源とした大量送水車による送水（あらかじめ敷設してあるホースが使用できる場合）
 - b. 原子炉冷却材圧力バウンダリ低圧時の輪谷貯水槽（西 1）及び輪谷貯水槽（西 2）を水源とした原子炉圧力容器への注水（あらかじめ敷設してあるホースが使用できる場合）
 - c. 輪谷貯水槽（西 1）及び輪谷貯水槽（西 2）を水源とした原子炉格納容器内の冷却（あらかじめ敷設してあるホースが使用できる場合）
 - d. 輪谷貯水槽（西 1）及び輪谷貯水槽（西 2）を水源とした第 1 ベントフィルタスクラバ容器への補給（あらかじめ敷設してあるホースが使用できる場合）
 - e. 輪谷貯水槽（西 1）及び輪谷貯水槽（西 2）を水源としたペDESTAL内への注水（あらかじめ敷設してあるホースが使用できる場合）
 - f. 輪谷貯水槽（西 1）及び輪谷貯水槽（西 2）を水源とした原子炉ウェルへの注水（あらかじめ敷設してあるホースが使用できる場合）
 - g. 輪谷貯水槽（西 1）及び輪谷貯水槽（西 2）を水源とした燃料プールへの注水／スプレイ（あらかじめ敷設してあるホースが使用できる場合）
- (8) 海を水源とした対応手順
- a. 海を水源とした大量送水車及び大型送水ポンプ車又は大量送水車（2 台）による送水
 - b. 原子炉冷却材圧力バウンダリ低圧時の海を水源とした原子炉圧力容器への注水
 - c. 海を水源とした原子炉格納容器内の冷却
 - d. 海を水源としたペDESTAL内への注水
 - e. 海を水源とした原子炉ウェルへの注水
 - f. 海を水源とした燃料プールへの注水／スプレイ
 - g. 海を水源とした原子炉補機冷却系による冷却水の確保
 - h. 海を水源とした最終ヒートシンク（海）への代替熱輸送
 - i. 海を水源とした大気への放射性物質の拡散抑制
 - j. 海を水源とした航空機燃料火災への泡消火
- (9) ほう酸水貯蔵タンクを水源とした対応手順
- a. ほう酸水貯蔵タンクを水源とした原子炉圧力容器へのほう酸水注入

1.13.2.2 水源へ水を補給するための対応手順

- (1) 低圧原子炉代替注水槽へ水を補給するための対応手順
 - a. 大量送水車による低圧原子炉代替注水槽への補給（淡水／海水）
- (2) 輪谷貯水槽（西1）又は輪谷貯水槽（西2）へ水を補給するための対応手順
 - a. 輪谷貯水槽（東1）又は輪谷貯水槽（東2）から輪谷貯水槽（西1）又は輪谷貯水槽（西2）への補給
 - b. 海から輪谷貯水槽（西1）又は輪谷貯水槽（西2）への補給（あらかじめ敷設してあるホースが使用できない場合）
 - c. 海から輪谷貯水槽（西1）又は輪谷貯水槽（西2）への補給（あらかじめ敷設してあるホースが使用できる場合）
- (3) 復水貯蔵タンクへ水を補給するための対応手順
 - a. 輪谷貯水槽（西1）及び輪谷貯水槽（西2）から復水貯蔵タンクへの補給（あらかじめ敷設してあるホースが使用できない場合）
 - b. 輪谷貯水槽（西1）及び輪谷貯水槽（西2）から復水貯蔵タンクへの補給（あらかじめ敷設してあるホースが使用できる場合）
 - c. 淡水タンクから復水貯蔵タンクへの補給
 - d. 海から復水貯蔵タンクへの補給

1.13.2.3 水源を切替えるための対応手順

- (1) 原子炉隔離時冷却系及び高圧炉心スプレイ系の水源切替え
 - a. 原子炉隔離時冷却系による原子炉圧力容器への注水時の水源切替え
 - b. 高圧炉心スプレイ系による原子炉圧力容器への注水時の水源切替え
- (2) 淡水から海水への切替え
 - a. 低圧原子炉代替注水槽を水源とした送水中の場合
 - b. 輪谷貯水槽（西1）及び輪谷貯水槽（西2）を水源とした大量送水車による送水中の場合（あらかじめ敷設してあるホースが使用できない場合）
 - c. 輪谷貯水槽（西1）及び輪谷貯水槽（西2）を水源とした大量送水車による送水中の場合（あらかじめ敷設してあるホースが使用できる場合）
 - d. 復水貯蔵タンクを水源とした送水中の場合
- (3) 外部水源から内部水源への切替え
 - a. 外部水源（低圧原子炉代替注水槽）から内部水源（サブプレッション・チェンバ）への切替え

1.13.2.4 その他の手順項目について考慮する手順

1.13.2.5 重大事故等時の対応手段の選択

- (1) 水源を利用した対応手段

- a. 送水に利用する水源の優先順位
- (2) 水源へ水を補給するための対応手段
 - a. 補給に利用する水源の優先順位

添付資料 1.13.1 審査基準，基準規則と対応設備との対応表

添付資料 1.13.2 対応手段として選定した設備の電源構成図

添付資料 1.13.3 自主対策設備仕様

添付資料 1.13.4 重大事故対策の成立性

1. 輪谷貯水槽（西 1）及び輪谷貯水槽（西 2）を水源とした大量送水車による送水（あらかじめ敷設してあるホースが使用できない場合）
2. 輪谷貯水槽（西 1）及び輪谷貯水槽（西 2）を水源とした大量送水車による送水（あらかじめ敷設してあるホースが使用できる場合）
3. 海から大量送水車又は大型送水ポンプ車による大量送水車への送水
4. 海を水源とした大量送水車（2 台）並びに大量送水車及び大型送水ポンプ車による送水
5. 大量送水車による低圧原子炉代替注水槽への補給
6. 大量送水車による輪谷貯水槽（東 1）又は輪谷貯水槽（東 2）から輪谷貯水槽（西 1）又は輪谷貯水槽（西 2）への補給
7. 大型送水ポンプ車による輪谷貯水槽（西 1）又は輪谷貯水槽（西 2）への海水補給（あらかじめ敷設してあるホースが使用できない場合）
8. 大量送水車による輪谷貯水槽（西 1）又は輪谷貯水槽（西 2）への海水補給（あらかじめ敷設してあるホースが使用できない場合）
9. 大型送水ポンプ車による輪谷貯水槽（西 1）又は輪谷貯水槽（西 2）への海水補給（あらかじめ敷設してあるホースが使用できる場合）
10. 大量送水車による輪谷貯水槽（西 1）又は輪谷貯水槽（西 2）への海水補給（あらかじめ敷設してあるホースが使用できる場合）
11. 低圧原子炉代替注水槽へ補給する水源の切替え
12. 輪谷貯水槽（西 1）又は輪谷貯水槽（西 2）へ補給する水源の切替え
13. 水源の補給準備・補給作業及び燃料の給油準備・給油作業における放射線量等の影響について
14. 取水源からの取水時の異物管理について

- 添付資料 1.13.5 輪谷貯水槽（西1）及び輪谷貯水槽（西2）から海への水源の切替えの判断基準について
- 添付資料 1.13.6 水源から必要な箇所への給水経路
- 添付資料 1.13.7 解釈一覧
 - 1. 操作手順の解釈一覧
 - 2. 弁番号及び弁名称一覧
- 添付資料 1.13.8 手順のリンク先について

1.13 重大事故等の収束に必要なとなる水の供給手順等

[要求事項]

発電用原子炉設置者において、設計基準事故の収束に必要な水源とは別に、重大事故等の収束に必要な十分な量の水を有する水源を確保することに加えて、設計基準事故対処設備及び重大事故等対処設備に対して重大事故等の収束に必要な十分な量の水を供給するために必要な手順等が適切に整備されているか、又は整備される方針が適切に示されていること。

[解釈]

- 1 「設計基準事故の収束に必要な水源とは別に、重大事故等の収束に必要な十分な量の水を有する水源を確保することに加えて、設計基準事故対処設備及び重大事故等対処設備に対して重大事故等の収束に必要な十分な量の水を供給するために必要な手順等」とは、以下に掲げる措置又はこれらと同等以上の効果を有する措置を行うための手順等をいう。
 - a) 想定される重大事故等の収束までの間、十分な量の水を供給できる手順等を整備すること。
 - b) 複数の代替淡水源（貯水槽、ダム又は貯水池等）が確保されていること。
 - c) 海を水源として利用できること。
 - d) 各水源からの移送ルートが確保されていること。
 - e) 代替水源からの移送ホース及びポンプを準備しておくこと。
 - f) 水の供給が中断することがないように、水源の切替え手順等を定めること。

設計基準事故の収束に必要な水源は、サブプレッション・チェンバ及び復水貯蔵タンクである。重大事故等時において、設計基準事故の収束に必要な水源とは別に重大事故等の収束に必要な十分な量の水を有する水源を確保することに加えて、設計基準事故対処設備及び重大事故等対処設備に対して、重大事故等の収束に必要な十分な量の水を供給するために必要な対処設備を整備する。ここでは、これらの対処設備を活用した手順等について説明する。

1.13.1 対応手段と設備の選定

(1) 対応手段と設備の選定の考え方

原子炉圧力容器への注水が必要な場合に、設計基準事故の収束に必要な水源として、サプレッション・チェンバ及び復水貯蔵タンクを設置する。

原子炉格納容器内の冷却が必要な場合に、設計基準事故の収束に必要な水源として、サプレッション・チェンバを設置する。

これらの設計基準事故の収束に必要な水源が枯渇又は破損した場合は、その機能を代替するために、各水源が有する機能、相互関係を明確にした（以下「機能喪失原因対策分析」という。）上で、想定する故障に対応できる手段と重大事故等対処設備を選定する（第1.13-1図）。

また、原子炉圧力容器へのほう酸水注入、第1ベントフィルタスクラバ容器への補給、残留熱代替除去系による減圧及び除熱、ペDESTAL内への注水、原子炉ウェルへの注水及び燃料プールへの注水／スプレーが必要な場合の対応手段と重大事故等対処設備を選定する。

重大事故等対処設備のほかに、柔軟な事故対応を行うための対応手段と自主対策設備^{※1}を選定する。

※1 自主対策設備：技術基準上のすべての要求事項を満たすことやすべてのプラント状況において使用することは困難であるが、プラント状況によっては、事故対応に有効な設備。

選定した重大事故等対処設備により、技術的能力審査基準（以下「審査基準」という。）だけでなく、設置許可基準規則第五十六条及び技術基準規則第七十一条（以下「基準規則」という。）の要求機能を満足する設備が網羅されていることを確認するとともに、自主対策設備との関係を明確にする。

なお、重大事故等時において、原子炉冷却材圧力バウンダリ高圧時に高圧注水系による原子炉圧力容器への注水が出来た場合、冷温停止に向けて低圧注水系を準備する。その後、高圧注水系が機能維持できなくなった場合は、逃がし安全弁による発電用原子炉の減圧を実施し、低圧注水系による原子炉圧力容器への注水に切り替える。

また、原子炉冷却材圧力バウンダリ高圧時に高圧注水系による原子炉圧力容器への注水ができない場合は、低圧注水系準備が出来次第、逃がし安全弁による発電用原子炉の減圧を実施し、常設設備を使用した低圧注水系による原子炉圧力容器への注水を行う。また、常設設備を使用した低圧注水系による原子炉圧力容器への注水ができない場合は、可搬設備を使用した低圧注水系による原子炉圧力容器への注水を行う。

(2) 対応手段と設備の選定の結果

機能喪失原因対策分析の結果、サプレッション・チェンバ及び復水貯蔵タンクの故障を想定する。

これらの水源に要求される機能の喪失原因から選定した対応手段と審査基準及び基準規則からの要求により選定した対応手段並びにその対応に使用する重大事故等対処設備と自主対策設備を以下に示す。

なお、機能喪失を想定する設計基準事故対処設備、対応に使用する重大事故等対処設備、自主対策設備及び整備する手順についての関係を第 1.13-1 表に整理する。

a. 水源を利用した対応手段と設備

(a) 低圧原子炉代替注水槽を水源とした対応手段と設備

重大事故等の収束に必要な水源として低圧原子炉代替注水槽を利用する。

重大事故等時において、サプレッション・チェンバを水源として利用できない場合は、低圧原子炉代替注水槽を水源とした原子炉圧力容器への注水、原子炉格納容器内の冷却及びペDESTAL内への注水を行う手段がある。

これらの対応手段及び設備は、「1.4 原子炉冷却材圧力バウンダリ低圧時に発電用原子炉を冷却するための手順等」、「1.6 原子炉格納容器内の冷却等のための手順等」及び「1.8 原子炉格納容器下部の溶融炉心を冷却するための手順等」にて選定する対応手段及び設備と同様である。

原子炉冷却材圧力バウンダリ低圧時において、低圧原子炉代替注水槽を水源とした原子炉圧力容器への注水で使用する設備は以下のとおり。

- ・低圧原子炉代替注水系（常設）（低圧原子炉代替注水ポンプ）

低圧原子炉代替注水槽を水源とした原子炉格納容器内の冷却で使用する設備は以下のとおり。

- ・格納容器代替スプレイ系（常設）（低圧原子炉代替注水ポンプ）

低圧原子炉代替注水槽を水源としたペDESTAL内への注水で使用する設備は以下のとおり。

- ・ペDESTAL代替注水系（常設）（低圧原子炉代替注水ポンプ）

(b) 復水貯蔵タンクを水源とした対応手段と設備

重大事故等の収束に必要な水源として復水貯蔵タンクを利用する。

重大事故等時において、復水貯蔵タンクを水源とした原子炉圧力容器への注水、原子炉格納容器内の冷却及びペDESTAL内への注水を行う手段がある。

これらの対応手段及び設備は、「1.2 原子炉冷却材圧力バウンダリ高圧時に発電用原子炉を冷却するための手順等」、「1.4 原子炉冷却材圧力バ

ウンダリ低圧時に発電用原子炉を冷却するための手順等」, 「1.6 原子炉格納容器内の冷却等のための手順等」及び「1.8 原子炉格納容器下部の溶融炉心を冷却するための手順等」にて選定する対応手段及び設備と同様である。

原子炉冷却材圧力バウンダリ高圧時において, 復水貯蔵タンクを水源とした原子炉圧力容器への注水で使用する設備は以下のとおり。

- ・制御棒駆動水圧系 (制御棒駆動水圧ポンプ)

原子炉冷却材圧力バウンダリ低圧時において, 復水貯蔵タンクを水源とした原子炉圧力容器への注水で使用する設備は以下のとおり。

- ・復水輸送系 (復水輸送ポンプ)

復水貯蔵タンクを水源とした原子炉格納容器内の冷却で使用する設備は以下のとおり。

- ・復水輸送系 (復水輸送ポンプ)

復水貯蔵タンクを水源としたペDESTAL内への注水で使用する設備は以下のとおり。

- ・復水輸送系 (復水輸送ポンプ)

(c) サプレッション・チェンバを水源とした対応手段と設備

重大事故等の収束に必要な水源としてサプレッション・チェンバを利用する。

重大事故等時において, 復水貯蔵タンクを水源として利用できない場合は, サプレッション・チェンバを水源とした原子炉圧力容器への注水, 原子炉格納容器内の冷却及び原子炉格納容器内の減圧及び除熱を行う手段がある。

これらの対応手段及び設備は, 「1.2 原子炉冷却材圧力バウンダリ高圧時に発電用原子炉を冷却するための手順等」, 「1.4 原子炉冷却材圧力バウンダリ低圧時に発電用原子炉を冷却するための手順等」, 「1.6 原子炉格納容器内の冷却等のための手順等」, 「1.7 原子炉格納容器の過圧破損を防止するための手順等」及び「1.8 原子炉格納容器下部の溶融炉心を冷却するための手順等」にて選定する対応手段及び設備と同様である。

原子炉冷却材圧力バウンダリ高圧時において, サプレッション・チェンバを水源とした原子炉圧力容器への注水で使用する設備は以下のとおり。

- ・原子炉隔離時冷却系 (原子炉隔離時冷却ポンプ)

- ・ 高圧原子炉代替注水系（高圧原子炉代替注水ポンプ）
- ・ 高圧炉心スプレイ系（高圧炉心スプレイポンプ）

原子炉冷却材圧力バウンダリ低圧時において、サブプレッション・チェンバを水源とした原子炉圧力容器への注水で使用する設備は以下のとおり。

- ・ 残留熱除去系（残留熱除去ポンプ）
- ・ 低圧炉心スプレイ系（低圧炉心スプレイポンプ）

サブプレッション・チェンバを水源とした原子炉格納容器内の除熱で使用する設備は以下のとおり。

- ・ 残留熱除去系（残留熱除去ポンプ）

サブプレッション・チェンバを水源とした原子炉圧力容器への注水及び原子炉格納容器内の除熱で使用する設備は以下のとおり。

- ・ 残留熱代替除去系（残留熱代替除去ポンプ）

(d) 補助消火水槽を水源とした対応手段と設備

重大事故等の収束に必要な水源として補助消火水槽を利用する。

重大事故等時において、復水貯蔵タンク、サブプレッション・チェンバ及び低圧原子炉代替注水槽を水源として利用できない場合は、補助消火水槽を水源とした原子炉圧力容器への注水、原子炉格納容器内の冷却、ペDESTAL内への注水及び燃料プールへの注水を行う手段がある。

これらの対応手段及び設備は、「1.4 原子炉冷却材圧力バウンダリ低圧時に発電用原子炉を冷却するための手順等」、「1.6 原子炉格納容器内の冷却等のための手順等」、「1.8 原子炉格納容器下部の溶融炉心を冷却するための手順等」及び「1.11 使用済燃料貯蔵槽の冷却等のための手順等」にて選定する対応手段及び設備と同様である。

原子炉冷却材圧力バウンダリ低圧時において、補助消火水槽を水源とした原子炉圧力容器への注水で使用する設備は以下のとおり。

- ・ 消火系（補助消火ポンプ）

補助消火水槽を水源とした原子炉格納容器内の冷却で使用する設備は以下のとおり。

- ・ 消火系（補助消火ポンプ）

補助消火水槽を水源としたペDESTAL内への注水で使用する設備は以下のとおり。

- ・消火系（補助消火ポンプ）

補助消火水槽を水源とした燃料プールへの注水で使用する設備は以下のとおり。

- ・消火系（補助消火ポンプ）

(e) ろ過水タンクを水源とした対応手段と設備

重大事故等の収束に必要な水源としてろ過水タンクを利用する。

重大事故等時において、復水貯蔵タンク、サプレッション・チェンバ、低圧原子炉代替注水槽及び補助消火水槽を水源として利用できない場合は、ろ過水タンクを水源とした原子炉圧力容器への注水、原子炉格納容器内の冷却、ペDESTAL内への注水及び燃料プールへの注水を行う手段がある。

これらの対応手段及び設備は、「1.4 原子炉冷却材圧力バウンダリ低圧時に発電用原子炉を冷却するための手順等」、「1.6 原子炉格納容器内の冷却等のための手順等」、「1.8 原子炉格納容器下部の溶融炉心を冷却するための手順等」及び「1.11 使用済燃料貯蔵槽の冷却等のための手順等」にて選定する対応手段及び設備と同様である。

原子炉冷却材圧力バウンダリ低圧時において、ろ過水タンクを水源とした原子炉圧力容器への注水で使用する設備は以下のとおり。

- ・消火系（消火ポンプ）

ろ過水タンクを水源とした原子炉格納容器内の冷却で使用する設備は以下のとおり。

- ・消火系（消火ポンプ）

ろ過水タンクを水源としたペDESTAL内への注水で使用する設備は以下のとおり。

- ・消火系（消火ポンプ）

ろ過水タンクを水源とした燃料プールへの注水で使用する設備は以下のとおり。

- ・消火系（消火ポンプ）

(f) 輪谷貯水槽（西1）及び輪谷貯水槽（西2）を水源とした対応手段（あらかじめ敷設してあるホースが使用できない場合）と設備

重大事故等の収束に必要な水源として輪谷貯水槽（西1）及び輪谷貯水槽（西2）を利用する。

重大事故等時において、低圧原子炉代替注水槽，復水貯蔵タンク及びサプレッション・チェンバを水源として利用できず，原子炉建物南側法面及び原子炉建物西側法面にあらかじめ敷設してあるホースが使用できない場合に，輪谷貯水槽（西 1）及び輪谷貯水槽（西 2）から直接大量送水車を用いた原子炉圧力容器への注水，原子炉格納容器内の冷却，第 1 ベントフィルタスクラバ容器への補給，ペDESTAL内への注水，原子炉ウェルへの注水及び燃料プールへの注水／スプレイを行う手段がある。

これらの対応手段及び設備は，「1.4 原子炉冷却材圧力バウンダリ低圧時に発電用原子炉を冷却するための手順等」，「1.5 最終ヒートシンクへ熱を輸送するための手順等」，「1.6 原子炉格納容器内の冷却等のための手順等」，「1.7 原子炉格納容器の過圧破損を防止するための手順等」，「1.8 原子炉格納容器下部の熔融炉心を冷却するための手順等」，「1.10 水素爆発による原子炉建屋等の損傷を防止するための手順等」及び「1.11 使用済燃料貯蔵槽の冷却等のための手順等」にて選定する対応手段及び設備と同様である。

輪谷貯水槽（西 1）及び輪谷貯水槽（西 2）を水源とした各接続口までの送水（あらかじめ敷設してあるホースが使用できない場合）で使用する設備は以下のとおり。

- ・大量送水車
- ・ホース・接続口
- ・燃料補給設備

原子炉冷却材圧力バウンダリ低圧時において，輪谷貯水槽（西 1）及び輪谷貯水槽（西 2）を水源とした原子炉圧力容器への注水で使用する設備は以下のとおり。

- ・低圧原子炉代替注水系（可搬型）（大量送水車，ホース・接続口等）

輪谷貯水槽（西 1）及び輪谷貯水槽（西 2）を水源とした原子炉格納容器内の冷却で使用する設備は以下のとおり。

- ・格納容器代替スプレイ系（可搬型）（大量送水車，ホース・接続口等）

輪谷貯水槽（西 1）及び輪谷貯水槽（西 2）を水源とした第 1 ベントフィルタスクラバ容器への補給で使用する設備は以下のとおり。

- ・大量送水車
- ・ホース・接続口

輪谷貯水槽（西 1）及び輪谷貯水槽（西 2）を水源としたペDESTAL内への注水で使用する設備は以下のとおり。

- ・ペDESTAL代替注水系（可搬型）（大量送水車，ホース・接続口等）

輪谷貯水槽（西 1）及び輪谷貯水槽（西 2）を水源とした原子炉ウェルへの注水で使用する設備は以下のとおり。

- ・原子炉ウェル代替注水系（大量送水車，ホース・接続口等）

輪谷貯水槽（西 1）及び輪谷貯水槽（西 2）を水源とした燃料プールへの注水／スプレイで使用する設備は以下のとおり。

- ・燃料プールのスプレイ系（大量送水車，ホース・接続口等）

なお，上記輪谷貯水槽（西 1）及び輪谷貯水槽（西 2）を水源とした対応手段は，淡水だけでなく海水を輪谷貯水槽（西 1）又は輪谷貯水槽（西 2）へ供給することにより，重大事故等の収束に必要な十分な量の水を供給することが可能である。

ただし，第 1 ベントフィルタスクラバ容器への補給は輪谷貯水槽（西 1）及び輪谷貯水槽（西 2）を水源とした淡水のみを利用する。

- (g) 輪谷貯水槽（西 1）及び輪谷貯水槽（西 2）を水源とした対応手段（あらかじめ敷設してあるホースが使用できる場合）と設備

重大事故等の収束に必要な水源として輪谷貯水槽（西 1）及び輪谷貯水槽（西 2）を利用する。

重大事故等時において，低圧原子炉代替注水槽，復水貯蔵タンク及びサプレッション・チェンバを水源として利用できない場合は，原子炉建物南側法面又は原子炉建物西側法面にあらかじめ敷設してあるホースを使用し，輪谷貯水槽（西 1）及び輪谷貯水槽（西 2）を水源として大量送水車を用いた原子炉圧力容器への注水，原子炉格納容器内の冷却，第 1 ベントフィルタスクラバ容器への補給，ペDESTAL内への注水，原子炉ウェルへの注水及び燃料プールへの注水／スプレイを行う手段がある。

これらの対応手段及び設備は，「1.4 原子炉冷却材圧力バウンダリ低圧時に発電用原子炉を冷却するための手順等」，「1.5 最終ヒートシンクへ

熱を輸送するための手順等」, 「1.6 原子炉格納容器内の冷却等のための手順等」, 「1.7 原子炉格納容器の過圧破損を防止するための手順等」, 「1.8 原子炉格納容器下部の熔融炉心を冷却するための手順等」, 「1.10 水素爆発による原子炉建屋等の損傷を防止するための手順等」及び「1.11 使用済燃料貯蔵槽の冷却等のための手順等」にて選定する対応手段及び設備と同様である。

輪谷貯水槽（西1）及び輪谷貯水槽（西2）を水源とした各接続口までの送水（あらかじめ敷設してあるホースが使用できる場合）で使用する設備は以下のとおり。

- ・大量送水車
- ・ホース・接続口
- ・燃料補給設備

原子炉冷却材圧力バウンダリ低圧時において、輪谷貯水槽（西1）及び輪谷貯水槽（西2）を水源とした原子炉圧力容器への注水で使用する設備は以下のとおり。

- ・低圧原子炉代替注水系（可搬型）（大量送水車、ホース・接続口等）

輪谷貯水槽（西1）及び輪谷貯水槽（西2）を水源とした原子炉格納容器内の冷却で使用する設備は以下のとおり。

- ・格納容器代替スプレイ系（可搬型）（大量送水車、ホース・接続口等）

輪谷貯水槽（西1）及び輪谷貯水槽（西2）を水源とした第1ベントフィルタスクラバ容器への補給で使用する設備は以下のとおり。

- ・大量送水車
- ・ホース・接続口

輪谷貯水槽（西1）及び輪谷貯水槽（西2）を水源としたペDESTAL内への注水で使用する設備は以下のとおり。

- ・ペDESTAL代替注水系（可搬型）（大量送水車、ホース・接続口等）

輪谷貯水槽（西1）及び輪谷貯水槽（西2）を水源とした原子炉ウェルへの注水で使用する設備は以下のとおり。

- ・原子炉ウェル代替注水系（大量送水車、ホース・接続口等）

輪谷貯水槽（西1）及び輪谷貯水槽（西2）を水源とした燃料プールへの注水／スプレイで使用する設備は以下のとおり。

- ・燃料プールのスプレイ系（大量送水車、ホース・接続口等）

なお、上記輪谷貯水槽（西1）及び輪谷貯水槽（西2）を水源とした対応手段は、淡水だけでなく海水を輪谷貯水槽（西1）又は輪谷貯水槽（西2）へ供給することにより、重大事故等の収束に必要な十分な量の水を供給することが可能である。ただし、第1ベントフィルタスクラバ容器への補給は輪谷貯水槽（西1）及び輪谷貯水槽（西2）を水源とした淡水のみを利用する。

(h) 海を水源とした対応手段と設備

重大事故等の収束に必要な水源として海を利用する。

重大事故等時において、低圧原子炉代替注水槽及びサブプレッション・チェンバを水源として利用できない場合は、海を水源として大量送水車及び大型送水ポンプ車を用いた原子炉圧力容器への注水、原子炉格納容器内の冷却、ペDESTAL内への注水、原子炉ウェルへの注水及び燃料プールへの注水／スプレイを行う手段がある。

また、重大事故等が発生した場合は、海を水源とした原子炉補機冷却系による冷却水の確保、最終ヒートシンク（海）への代替熱輸送、大気への放射性物質の拡散抑制及び航空機燃料火災への泡消火を行う手段がある。

これらの対応手段及び設備は、「1.4 原子炉冷却材圧力バウンダリ低圧時に発電用原子炉を冷却するための手順等」、「1.5 最終ヒートシンクへ熱を輸送するための手順等」、「1.6 原子炉格納容器内の冷却等のための手順等」、「1.8 原子炉格納容器下部の溶融炉心を冷却するための手順等」、「1.10 水素爆発による原子炉建屋等の損傷を防止するための手順等」、「1.11 使用済燃料貯蔵槽の冷却等のための手順等」及び「1.12 発電所外への放射性物質の拡散を抑制するための手順等」にて選定する対応手段及び設備と同様である。

海を水源として原子炉圧力容器への注水等に用いる大量送水車までの送水で使用する設備は以下のとおり。

- ・ 大型送水ポンプ車
- ・ 大量送水車
- ・ 非常用取水設備
- ・ ホース・接続口
- ・ 燃料補給設備

原子炉冷却材圧力バウンダリ低圧時において、海を水源とした原子炉圧力容器への注水で使用する設備は以下のとおり。

- ・ 低圧原子炉代替注水系（可搬型）（大型送水ポンプ車、大量送水車、

ホース・接続口等)

海を水源とした原子炉格納容器内の冷却で使用する設備は以下のとおり。

- ・格納容器代替スプレイ系（可搬型）（大型送水ポンプ車，大量送水車
ホース・接続口等）

海を水源としたペDESTAL内への注水で使用する設備は以下のとおり。

- ・ペDESTAL代替注水系（可搬型）（大型送水ポンプ車，大量送水車，
ホース・接続口等）

海を水源とした原子炉ウェルへの注水で使用する設備は以下のとおり。

- ・原子炉ウェル代替注水系（大型送水ポンプ車，大量送水車，ホース・
接続口等）

海を水源とした燃料プールへの注水／スプレイで使用する設備は以下のとおり。

- ・燃料プールスプレイ系（大型送水ポンプ車，大量送水車，ホース
・接続口等）

海を水源とした原子炉補機冷却系による冷却水の確保で使用する設備は以下のとおり。

- ・原子炉補機冷却系（原子炉補機冷却水ポンプ）

海を水源とした最終ヒートシンク（海）への代替熱輸送で使用する設備は以下のとおり。

- ・原子炉補機代替冷却系（移動式代替熱交換設備，大型送水ポンプ車，
ホース・接続口等）

海を水源とした大気への放射性物質の拡散抑制で使用する設備は以下のとおり。

- ・大型送水ポンプ車
- ・放水砲
- ・ホース
- ・燃料補給設備

海を水源とした航空機燃料火災への泡消火で使用する設備は以下のとおり。

- ・大型送水ポンプ車

- ・放水砲
- ・ホース
- ・泡消火薬剤容器
- ・燃料補給設備

(i) ほう酸水貯蔵タンクを水源とした対応手段と設備

重大事故等の収束に必要な水源としてほう酸水貯蔵タンクを利用する。

重大事故等が発生した場合は、ほう酸水貯蔵タンクを水源とした原子炉圧力容器へのほう酸水注入を行う手段がある。

これらの対応手段及び設備は、「1.1 緊急停止失敗時に発電用原子炉を未臨界にするための手順等」、「1.2 原子炉冷却材圧力バウンダリ高圧時に発電用原子炉を冷却するための手順等」及び「1.8 原子炉格納容器下部の溶融炉心を冷却するための手順等」にて選定する対応手段及び設備と同様である。

ほう酸水貯蔵タンクを水源とした原子炉圧力容器へのほう酸水注入で使用する設備は以下のとおり。

- ・ほう酸水注入系（ほう酸水注入ポンプ）

(j) 重大事故等対処設備と自主対策設備

上記(a)～(i)で述べた水源のうち、低圧原子炉代替注水槽、サプレッション・チェンバ及びほう酸水貯蔵タンクは重大事故等対処設備として位置付ける。輪谷貯水槽（西1）及び輪谷貯水槽（西2）は本条文【解釈】1b)項を満足するための代替淡水源（措置）として位置付ける。

また、水源を利用した対応手段で使用する設備の整理については、各条文の整理と同様である。

これらの機能喪失原因対策分析の結果から選定した設備は、審査基準及び基準規則に要求される設備がすべて網羅されている。

（添付資料 1.13.1）

以上の重大事故等対処設備と代替淡水源から、重大事故等の収束に必要なとなる十分な量の水を確保することができる。

また、以下の設備はプラント状況によっては事故対応に有効な設備であるため、自主対策設備と位置付ける。あわせて、その理由を示す。

- ・補助消火水槽

水を送水する設備である消火系を含め耐震性は確保されていないが、重大事故等へ対処するために消火系による消火が必要な火災が発生しない場合において、重大事故等の収束に必要なとなる水を確保する手段として有効である。

- ・純水タンク

耐震性は確保されていないが、大量送水車による輪谷貯水槽（西1）及び輪谷貯水槽（西2）から低圧原子炉代替注水槽への補給ができない場合において、純水を利用した低圧原子炉代替注水槽への補給手段として有効である。

- ・ろ過水タンク（1，2号ろ過水タンク及び非常用ろ過水タンク）

水を送水する設備である消火系を含め重大事故等へ対処するために消火系を必要とする火災が発生していない場合において、重大事故等の収束に必要な水を確保する手段として有効である。

- ・復水貯蔵タンク

耐震性は確保されていないが、制御棒駆動水压系又は復水輸送系による各種注水手段として有効である。

- ・ホース（原子炉建物南側法面又は原子炉建物西側法面にあらかじめ敷設してあるホース）

水を送水するホースとして耐震性は確保されていないが、重大事故等の収束に必要な水を確保する手段として有効である。

b. 水源へ水を補給するための対応手段と設備

(a) 低圧原子炉代替注水槽へ水を補給するための対応手段と設備

重大事故等の低圧原子炉代替注水槽への補給は、大量送水車又は大型送水ポンプ車にて実施する。

i 大量送水車による低圧原子炉代替注水槽への補給（輪谷貯水槽（西1）及び輪谷貯水槽（西2）を水源とし、あらかじめ敷設してあるホースが使用できない場合）

原子炉建物南側法面及び原子炉建物西側法面にあらかじめ敷設してあるホースが使用できない場合に、輪谷貯水槽（西1）及び輪谷貯水槽（西2）を水源とした大量送水車による低圧原子炉代替注水槽への補給で使用する設備は以下のとおり。なお、輪谷貯水槽（西1）及び輪谷貯水槽（西2）を水源とした大量送水車による低圧原子炉代替注水槽への補給は、輪谷貯水槽（東1）又は輪谷貯水槽（東2）から輪谷貯水槽（西1）又は輪谷貯水槽（西2）へ補給した淡水を使用する手段だけでなく、輪谷貯水槽（西1）及び輪谷貯水槽（西2）へ補給した海水を大量送水車を用いて補給する手段もある。

- ・大量送水車
- ・輪谷貯水槽（西1）・輪谷貯水槽（西2）
- ・ホース・接続口
- ・低圧原子炉代替注水槽
- ・燃料補給設備

- ii 大量送水車による低圧原子炉代替注水槽への補給（輪谷貯水槽（西 1）及び輪谷貯水槽（西 2）を水源とし、あらかじめ敷設してあるホースが使用できる場合）
原子炉建物南側法面又は原子炉建物西側法面にあらかじめ敷設して

あるホースを使用し、輪谷貯水槽（西 1）及び輪谷貯水槽（西 2）を水源とした大量送水車による低圧原子炉代替注水槽への補給で使用する設備は以下のとおり。なお、輪谷貯水槽（西 1）及び輪谷貯水槽（西 2）を水源とした大量送水車による低圧原子炉代替注水槽への補給は、輪谷貯水槽（東 1）又は輪谷貯水槽（東 2）から輪谷貯水槽（西 1）又は輪谷貯水槽（西 2）へ補給した淡水を使用する手段だけでなく、輪谷貯水槽（西 1）又は輪谷貯水槽（西 2）へ補給した海水を大量送水車を用いて補給する手段もある。

- ・大量送水車
- ・輪谷貯水槽（西 1）・輪谷貯水槽（西 2）
- ・ホース・接続口
- ・低圧原子炉代替注水槽
- ・燃料補給設備

iii 大量送水車による低圧原子炉代替注水槽への補給（淡水タンクを水源とした場合）

淡水タンクを水源とした大量送水車による低圧原子炉代替注水槽への補給で使用する設備は以下のとおり。

- ・大量送水車
- ・淡水タンク
- ・ホース・接続口
- ・低圧原子炉代替注水槽
- ・燃料補給設備

iv 大型送水ポンプ車及び大量送水車による低圧原子炉代替注水槽への補給（海を水源とした場合）

海を水源とした大型送水ポンプ車及び大量送水車による低圧原子炉代替注水槽への補給で使用する設備は以下のとおり。

- ・大量送水車
- ・ホース・接続口
- ・低圧原子炉代替注水槽
- ・大型送水ポンプ車
- ・非常用取水設備
- ・燃料補給設備

(b) 輪谷貯水槽（西 1）又は輪谷貯水槽（西 2）へ水を補給するための対応手段と設備

重大事故等の収束のために輪谷貯水槽（西 1）及び輪谷貯水槽（西 2）を使用する場合は、輪谷貯水槽（東 1）又は輪谷貯水槽（東 2）から淡

水を補給する手段がある。また、水源の枯渇等により淡水の補給が継続できない場合においても、複数の海水取水箇所から海水を補給する手段がある。

- i 輪谷貯水槽（東1）又は輪谷貯水槽（東2）から輪谷貯水槽（西1）又は輪谷貯水槽（西2）への補給

輪谷貯水槽（東1）又は輪谷貯水槽（東2）から輪谷貯水槽（西1）又は輪谷貯水槽（西2）への補給で使用する設備は以下のとおり。

- ・大量送水車
- ・輪谷貯水槽（東1）・輪谷貯水槽（東2）
- ・ホース
- ・輪谷貯水槽（西1）・輪谷貯水槽（西2）
- ・燃料補給設備

- ii 大型送水ポンプ車又は大量送水車による輪谷貯水槽（西1）又は輪谷貯水槽（西2）への海水補給（あらかじめ敷設してあるホースが使用できない場合）

原子炉建物南側法面及び原子炉建物西側法面にあらかじめ敷設してあるホースが使用できない場合に、大型送水ポンプ車又は大量送水車による輪谷貯水槽（西1）又は輪谷貯水槽（西2）への海水補給で使用する設備は以下のとおり。

- ・大型送水ポンプ車
- ・大量送水車
- ・非常用取水設備
- ・ホース
- ・輪谷貯水槽（西1）・輪谷貯水槽（西2）
- ・燃料補給設備

- iii 大型送水ポンプ車又は大量送水車による輪谷貯水槽（西1）又は輪谷貯水槽（西2）への海水補給（あらかじめ敷設してあるホースが使用できる場合）

原子炉建物南側法面又は原子炉建物西側法面にあらかじめ敷設してあるホースを使用し、大型送水ポンプ車又は大量送水車による輪谷貯水槽（西1）又は輪谷貯水槽（西2）への海水補給で使用する設備は以下のとおり。

- ・大型送水ポンプ車
- ・大量送水車
- ・非常用取水設備
- ・ホース
- ・輪谷貯水槽（西1）・輪谷貯水槽（西2）

- ・燃料補給設備

(c) 復水貯蔵タンクへ水を補給するための対応手段と設備

重大事故等の収束のために復水貯蔵タンクを使用する場合は、輪谷貯水槽（西1）及び輪谷貯水槽（西2）並びに淡水タンク（ろ過水タンク及び純水タンク）から淡水を補給する手段がある。また、水源の枯渇等により淡水の補給が継続できない場合においても、複数の海水取水箇所から海水を補給する手段がある。

i 大量送水車による復水貯蔵タンクへの補給（輪谷貯水槽（西1）及び輪谷貯水槽（西2）を水源とし、あらかじめ敷設してあるホースが使用できない場合）

原子炉建物南側法面及び原子炉建物西側法面にあらかじめ敷設してあるホースが使用できない場合に、輪谷貯水槽（西1）及び輪谷貯水槽（西2）を水源とした大量送水車による復水貯蔵タンクへの補給で使用する設備は以下のとおり。なお、輪谷貯水槽（西1）及び輪谷貯水槽（西2）を水源とした大量送水車による復水貯蔵タンクへの補給は、輪谷貯水槽（東1）又は輪谷貯水槽（東2）から輪谷貯水槽（西1）又は輪谷貯水槽（西2）へ補給した淡水を使用する手段だけでなく、輪谷貯水槽（西1）又は輪谷貯水槽（西2）へ補給した海水を大量送水車を用いて補給する手段もある。

- ・大量送水車
- ・輪谷貯水槽（西1）・輪谷貯水槽（西2）
- ・ホース
- ・復水貯蔵タンク
- ・燃料補給設備

ii 大量送水車による復水貯蔵タンクへの補給（輪谷貯水槽（西1）及び輪谷貯水槽（西2）を水源とし、あらかじめ敷設してあるホースが使用できる場合）

原子炉建物南側法面又は原子炉建物西側法面にあらかじめ敷設してあるホースを使用し、輪谷貯水槽（西1）及び輪谷貯水槽（西2）を水源とした大量送水車による復水貯蔵タンクへの補給で使用する設備は以下のとおり。なお、輪谷貯水槽（西1）及び輪谷貯水槽（西2）を水源とした大量送水車による復水貯蔵タンクへの補給は、輪谷貯水槽（東1）又は輪谷貯水槽（東2）から輪谷貯水槽（西1）又は輪谷貯水槽（西2）へ補給した淡水を使用する手段だけでなく、輪谷貯水槽（西1）又は輪谷貯水槽（西2）へ補給した海水を大量送水車を用いて補給する手段もある。

- ・大量送水車
- ・輪谷貯水槽（西 1）・輪谷貯水槽（西 2）
- ・ホース
- ・復水貯蔵タンク
- ・燃料補給設備

iii 大量送水車による復水貯蔵タンクへの補給（淡水タンクを水源とした場合）

淡水タンクを水源とした大量送水車による復水貯蔵タンクへの補給で使用する設備は以下のとおり。

- ・大量送水車
- ・淡水タンク
- ・ホース
- ・復水貯蔵タンク
- ・燃料補給設備

iv 大量送水車による復水貯蔵タンクへの補給（海を水源とした場合）

海を水源とした大量送水車による復水貯蔵タンクへの補給で使用する設備は以下のとおり。

- ・大量送水車
- ・ホース
- ・非常用取水設備
- ・復水貯蔵タンク
- ・燃料補給設備

v 大型送水ポンプ車による復水貯蔵タンクへの補給（海を水源とした場合）

海を水源とした大型送水ポンプ車による復水貯蔵タンクへの補給で使用する設備は以下のとおり。

- ・大型送水ポンプ車
- ・ホース
- ・非常用取水設備
- ・復水貯蔵タンク
- ・燃料補給設備

(d) 重大事故等対処設備と自主対策設備

輪谷貯水槽（西 1）及び輪谷貯水槽（西 2）を水源とし、あらかじめ敷設してあるホースが使用できない場合の大量送水車による低圧原子炉代替注水槽への補給で使用する設備のうち、大量送水車、ホース・接続

口、低圧原子炉代替注水槽及び燃料補給設備は重大事故等対処設備として位置付ける。

海を水源とした大型送水ポンプ車又は大量送水車による低圧原子炉代替注水槽への補給で使用する設備のうち、大型送水ポンプ車、大量送水車、ホース、非常用取水設備及び燃料補給設備は重大事故等対処設備として位置付ける。

輪谷貯水槽（西1）又は輪谷貯水槽（西2）への補給で使用する設備のうち、ホース、大型送水ポンプ車、非常用取水設備及び燃料補給設備は重大事故等対処設備として位置付ける。

輪谷貯水槽（西1）及び輪谷貯水槽（西2）は本条文【解釈】1b)項を満足するための代替淡水源（措置）として位置付ける。

これらの選定した設備は、審査基準及び基準規則に要求される設備がすべて網羅されている。

（添付資料 1.13.1）

以上の重大事故等対処設備と代替淡水源から、重大事故等の収束に必要なとなる十分な量の水を確保することができる。

また、以下の設備はプラント状況によっては事故対応に有効な設備であるため、自主対策設備と位置付ける。あわせて、その理由を示す。

- ・ホース（原子炉建物南側法面及び原子炉建物西側法面にあらかじめ敷設してあるホース）

水を送水するホースとして耐震性は確保されていないが、輪谷貯水槽（西1）及び輪谷貯水槽（西2）を水源とした大量送水車による低圧原子炉代替注水槽及び復水貯蔵タンクへの補給手順及び海を水源とした大量送水車又は大型送水ポンプ車による輪谷貯水槽（西1）又は輪谷貯水槽（西2）への補給手段として有効である。

- ・輪谷貯水槽（東1）・輪谷貯水槽（東2）

耐震性は確保されているものの、スロッシング等の影響を受ける場合があるが、淡水を利用した輪谷貯水槽（西1）又は輪谷貯水槽（西2）への補給手段として有効である。

- ・淡水タンク（純水タンク、1・2号ろ過水タンク及び非常用ろ過水タンク）

耐震性は確保されておらず、補給に必要な水量が確保できない場合があるが、輪谷貯水槽（西1）及び輪谷貯水槽（西2）から低圧原子炉代替注水槽への補給ができない場合において、淡水タンクの水を低圧原子炉代替注水槽へ補給する手段として有効である。

- ・復水貯蔵タンク

耐震性は確保されていないが、淡水又は海水を利用した原子炉压力容器等への注水手段として有効である。

c. 水源の切替え

重大事故等の収束に必要な水の供給が中断することがないように、各水源への補給手段を整備しているが、補給が不可能な場合は水源を切替える手段がある。

(a) 原子炉隔離時冷却系及び高圧炉心スプレイ系の水源の切替え

重大事故等対処設備（設計基準拡張）である原子炉隔離時冷却系及び高圧炉心スプレイ系の第一水源は、復水貯蔵タンクであり、復水貯蔵タンクを水源として使用できない場合は、第二水源であるサプレッション・チェンバへ自動で切り替わる。

また、復水貯蔵タンクの水位が低下し、使用できない場合は、原子炉隔離時冷却系及び高圧炉心スプレイ系の確実な運転継続を確保する観点から、中央制御室からの手動操作により水源を復水貯蔵タンクからサプレッション・チェンバへ切り替える。

なお、自動及び手動操作による水源の切替えは、運転中の原子炉隔離時冷却系及び高圧炉心スプレイ系を停止することなく水源を切替えることが可能である。

原子炉隔離時冷却系及び高圧炉心スプレイ系の水源の切替えで使用する設備は以下のとおり。

- ・復水貯蔵タンク
- ・サプレッション・チェンバ
- ・原子炉隔離時冷却系
- ・高圧炉心スプレイ系

(b) 淡水から海水への切替え

重大事故等の収束に必要な水の供給には淡水を優先して使用する。輪谷貯水槽（西1）及び輪谷貯水槽（西2）並びに淡水タンクの枯渇により、淡水の供給が継続できないおそれがある場合は、海水の供給に切替える。

低圧原子炉代替注水槽から重大事故等の収束に必要な水の供給を行っている場合は、水の供給が中断することなく淡水から海水への切替えが可能である。

低圧原子炉代替注水槽へ補給する水源の切替えで使用する設備は以下のとおり。

- ・輪谷貯水槽（西1）・輪谷貯水槽（西2）
- ・淡水タンク
- ・大型送水ポンプ車
- ・大量送水車
- ・低圧原子炉代替注水槽
- ・非常用取水設備

- ・ホース
- ・燃料補給設備

輪谷貯水槽（西 1）及び輪谷貯水槽（西 2）から重大事故等の収束に必要な水の供給を行っている場合は、あらかじめ大型送水ポンプ車又は大量送水車の準備をすることにより速やかに淡水から海水への切替えが可能である。

水源を輪谷貯水槽（西 1）及び輪谷貯水槽（西 2）から海への切替えで使用する設備は以下のとおり。

- ・輪谷貯水槽（西 1）・輪谷貯水槽（西 2）
- ・大型送水ポンプ車
- ・大量送水車
- ・非常用取水設備
- ・輪谷貯水槽（東 1）・輪谷貯水槽（東 2）
- ・ホース
- ・燃料補給設備

復水貯蔵タンクから重大事故等の収束に必要な水の供給を行っている場合は、水の供給が中断することなく淡水から海水への切替えが可能である。

復水貯蔵タンクへ補給する水源の切替えで使用する設備は以下のとおり。

- ・輪谷貯水槽（西 1）・輪谷貯水槽（西 2）
- ・淡水タンク
- ・大型送水ポンプ車
- ・大量送水車
- ・復水貯蔵タンク
- ・非常用取水設備
- ・ホース
- ・燃料補給設備

(c) 外部水源から内部水源への切替え

雰囲気圧力・温度による静的負荷（格納容器過圧・過温破損）で想定される事故の収束に必要な対応には、外部水源（低圧原子炉代替注水槽）から内部水源（サプレッション・チェンバ）への供給に切替えて、原子炉圧力容器への注水及び原子炉格納容器内の除熱を行う手段がある。

外部水源から内部水源への切替えで使用する設備は以下のとおり。

- ・低圧原子炉代替注水槽
- ・サプレッション・チェンバ

- ・ 低圧原子炉代替注水系（常設）（低圧原子炉代替注水ポンプ）
- ・ 残留熱代替除去系（残留熱代替除去ポンプ）

(d) 重大事故等対処設備と自主対策設備

原子炉隔離時冷却系及び高圧炉心スプレイ系の水源の切替えで使用する設備のうち、サプレッション・チェンバは重大事故等対処設備として位置付ける。また、原子炉隔離時冷却系及び高圧炉心スプレイ系は重大事故等対処設備（設計基準拡張）として位置付ける。

低圧原子炉代替注水槽へ補給する水源の切替えで使用する設備のうち、大型送水ポンプ車、大量送水車、非常用取水設備、ホース、低圧原子炉代替注水槽及び燃料補給設備は重大事故等対処設備として位置付ける。

輪谷貯水槽（西1）及び輪谷貯水槽（西2）へ補給する水源の切替え（あらかじめ敷設してあるホースが使用できない場合）で使用する設備のうち、大型送水ポンプ車、大量送水車、非常用取水設備、ホース及び燃料補給設備は重大事故等対処設備として位置付ける。

輪谷貯水槽（西1）及び輪谷貯水槽（西2）は本条文【解釈】1b)項を満足するための代替淡水源（措置）として位置付ける。

外部水源から内部水源への切替えで使用する設備のうち、低圧原子炉代替注水槽、サプレッション・チェンバ、低圧原子炉代替注水系（常設）（低圧原子炉代替注水ポンプ）、及び残留熱代替除去系（残留熱代替除去ポンプ）は重大事故等対処設備として位置付ける。

これらの選定した設備は、審査基準及び基準規則に要求される設備がすべて網羅されている。

（添付資料 1.13.1）

以上の重大事故等対処設備及び代替淡水源により、重大事故等の収束に必要な十分な量の水を確保することができる。

また、以下の設備はプラント状況によっては事故対応に有効な設備であるため、自主対策設備と位置付ける。あわせて、その理由を示す。

- ・ 淡水タンク（純水タンク、1・2号ろ過水タンク及び非常用ろ過水タンク）

耐震性は確保されておらず、補給に必要な水量が確保できない場合があるが、輪谷貯水槽（西1）及び輪谷貯水槽（西2）から低圧原子炉代替注水槽への補給ができない場合において、淡水タンクの水を低圧原子炉代替注水槽へ補給する手段として有効である。

- ・ 輪谷貯水槽（東1）・輪谷貯水槽（東2）

耐震性は確保されているものの、スロッシング等の影響を受ける場合があるが、輪谷貯水槽（東1）及び輪谷貯水槽（東2）の水を輪谷貯水

槽（西 1）又は輪谷貯水槽（西 2）へ補給する手段として有効である。

- ・復水貯蔵タンク

耐震性は確保されていないが、淡水又は海水を利用した原子炉圧力容器等への注水手段として有効である。

d. 手順等

上記「a. 水源を利用した対応手段と設備」、「b. 水源へ水を補給するための対応手段と設備」及び「c. 水源の切替え」により選定した対応手段に係る手順を整備する。

これらの手順は、運転員及び緊急時対策要員の対応として事故時操作要領書（徴候ベース）、原子力災害対策手順書及びAM設備別操作要領書に定める（第 1.13-1 表）。

また、重大事故等時に監視が必要となる計器及び給電が必要となる設備についても整理する（第 1.13-2 表、第 1.13-3 表）。

（添付資料 1.13.2）

1.13.2 重大事故等時の手順

1.13.2.1 水源を利用した対応手順

(1) 低圧原子炉代替注水槽を水源とした対応手順

重大事故等時、低圧原子炉代替注水槽を水源とした原子炉圧力容器への注水、原子炉格納容器内の冷却及びペDESTAL内への注水を行う手順を整備する。

a. 原子炉冷却材圧力バウンダリ低圧時の低圧原子炉代替注水槽を水源とした原子炉圧力容器への注水

原子炉冷却材圧力バウンダリ低圧時の低圧原子炉代替注水槽を水源とした原子炉圧力容器への注水手段としては、低圧原子炉代替注水系（常設）がある。

なお、低圧原子炉代替注水系（可搬型）である、大量送水車による原子炉圧力容器への注水手段は、低圧原子炉代替注水系（常設）による原子炉圧力容器への注水手段と同時並行で準備を開始する。

(a) 低圧原子炉代替注水系（常設）による低圧原子炉代替注水槽を水源とした原子炉圧力容器への注水

常設の原子炉圧力容器への注水設備が機能喪失した場合、残存溶融炉心を冷却し原子炉圧力容器から原子炉格納容器への放熱量を抑制する場合、又は溶融炉心のペDESTAL内への落下を遅延又は防止する場合に、低圧原子炉代替注水系（常設）を起動し、低圧原子炉代替槽を水源とした原子炉圧力容器への注水を実施する。

i 手順着手の判断基準

- (i) 常設の原子炉圧力容器への注水設備の注水機能喪失時の低圧原子炉代替注水系（常設）による原子炉圧力容器への注水
給水・復水系，原子炉隔離時冷却系及び非常用炉心冷却系により原子炉圧力容器への注水ができず，原子炉圧力容器内の水位を原子炉水位低（レベル3）以上に維持できない場合において，低圧原子炉代替注水系（常設）及び注入配管が使用可能な場合^{※1}。
※1：設備に異常がなく，電源及び水源（低圧原子炉代替注水槽）が確保されている場合。

【1.4.2.1(1) a. (a)】

- (ii) 残存溶融炉心の冷却のための低圧原子炉代替注水系（常設）による原子炉圧力容器への注水
原子炉圧力容器の破損によるパラメータの変化^{※1}により原子炉圧力容器の破損を判断した場合において，低圧原子炉代替注水系（常設）による原子炉圧力容器への注水が可能な場合。
※1：「原子炉圧力容器の破損によるパラメータの変化」は，原子炉圧力指示値の低下，ドライウェル圧力指示値の上昇，ペDESTAL雰囲気温度指示値の上昇，ペDESTAL水温度指示値の上昇又は喪失により確認する。

【1.4.2.1(3) a. (a)】

- (iii) 溶融炉心のペDESTAL内への落下を遅延又は防止するための低圧原子炉代替注水系（常設）による原子炉圧力容器への注水
炉心損傷を判断した場合^{※1}において，給水・復水系，原子炉隔離時冷却系及び非常用炉心冷却系による原子炉圧力容器への注水ができない場合において，低圧原子炉代替注水系（常設）が使用可能な場合^{※2}。
※1：格納容器内雰囲気放射線レベル（CAMS）で原子炉格納容器内のガンマ線線量率が，設計基準事故相当のガンマ線線量率の10倍を超えた場合，又は格納容器内雰囲気放射線レベル（CAMS）が使用できない場合に原子炉圧力容器温度で300℃以上を確認した場合。
※2：設備に異常がなく，電源及び水源（低圧原子炉代替注水槽）が確保されている場合。

【1.8.2.2(1) d.】

ii 操作手順

常設の原子炉圧力容器への注水設備の注水機能喪失時の低圧原子炉代替注水系（常設）による原子炉圧力容器への注水手順については，「1.4.2.1(1) a. (a) 低圧原子炉代替注水系（常設）による原子炉圧力

容器への注水」, 残存溶融炉心の冷却のための低圧原子炉代替注水系 (常設) による原子炉圧力容器への注水手順については, 「1. 4. 2. 1(3) a. (a) 低圧原子炉代替注水系 (常設) による残存溶融炉心の冷却」及び溶融炉心の原子炉格納容器下部への落下を遅延又は防止するための低圧原子炉代替注水系 (常設) による原子炉圧力容器への注水手順については, 「1. 8. 2. 2(1) d. 低圧原子炉代替注水系 (常設) による原子炉圧力容器への注水」にて整備する。

iii 操作の成立性

- (i) 常設の原子炉圧力容器への注水設備の注水機能喪失時の低圧原子炉代替注水系 (常設) による原子炉圧力容器への注水

上記の操作は, 中央制御室運転員 1 名にて作業を実施した場合, 作業開始を判断してから低圧原子炉代替注水系 (常設) による原子炉圧力容器への注水開始まで 10 分以内で可能である。

なお, 原子炉圧力容器への注水が不要と判断し, 原子炉格納容器へのスプレイを実施する場合, 原子炉格納容器へのスプレイ開始まで 10 分以内で可能である。

- (ii) 残存溶融炉心の冷却のための低圧原子炉代替注水系 (常設) による原子炉圧力容器への注水

上記の操作は, 中央制御室運転員 1 名にて作業を実施した場合, 作業開始を判断してから低圧原子炉代替注水系 (常設) による原子炉圧力容器への注水開始まで 10 分以内で可能である。

- (iii) 溶融炉心のペDESTAL内への落下を遅延又は防止するための低圧原子炉代替注水系 (常設) による原子炉圧力容器への注水

上記の操作は, 中央制御室運転員 1 名にて作業を実施した場合, 作業開始を判断してから低圧原子炉代替注水系 (常設) による原子炉圧力容器への注水開始まで 10 分以内で可能である。

b. 低圧原子炉代替注水槽を水源とした原子炉格納容器内の冷却

低圧原子炉代替注水槽を水源とした原子炉格納容器内の冷却手段としては, 格納容器代替スプレイ系 (常設) がある。

なお, 格納容器代替スプレイ系 (可搬型) である大量送水車による原子炉格納容器内のスプレイ手段は, 格納容器代替スプレイ系 (常設) による原子炉格納容器内へのスプレイ手段と同時並行で準備する。

- (a) 格納容器代替スプレイ系 (常設) による低圧原子炉代替注水槽を水源とした原子炉格納容器内の冷却

残留熱除去系 (格納容器冷却モード) が故障により使用できない場合は, 低圧原子炉代替注水槽を水源とした格納容器代替スプレイ系 (常設) により原子炉格納容器内にスプレイを実施する。

スプレー作動後は原子炉格納容器内の圧力が負圧とならないように、スプレーの起動／停止を行う。

i 手順着手の判断基準

- (i) 格納容器代替スプレー系（常設）による原子炉格納容器内へのスプレーの判断基準（炉心損傷判断前）

残留熱除去系（格納容器冷却モード）による原子炉格納容器内へのスプレーができない場合において、格納容器代替スプレー系（常設）が使用可能な場合^{※1}で、原子炉格納容器内へのスプレー起動の判断基準に到達した場合^{※2}。

※1：設備に異常がなく、電源及び水源（低圧原子炉代替注水槽）が確保されている場合。

※2：「原子炉格納容器内へのスプレー起動の判断基準に到達」とは、残留熱除去系の早期復旧見込みがある場合において、サブプレッション・チェンバ圧力、ドライウエル温度指示値が、原子炉格納容器内へのスプレー起動の判断基準に到達した場合。

【1.6.2.1(1) a. (a)】

- (ii) 格納容器代替スプレー系（常設）による格納容器スプレーの判断基準（炉心損傷判断時）

炉心損傷を判断した場合^{※1}において、残留熱除去系（格納容器冷却モード）による原子炉格納容器内へのスプレーができず、格納容器代替スプレー系（常設）が使用可能な場合^{※2}で、原子炉格納容器内へのスプレー起動の判断基準に到達した場合^{※3}。

※1：格納容器内雰囲気放射線レベル(CAMS)で原子炉格納容器内のガンマ線線量率が、設計基準事故相当のガンマ線線量率の10倍を超えた場合、又は格納容器内雰囲気放射線レベル(CAMS)が使用できない場合に原子炉圧力容器温度で300℃以上を確認した場合。

※2：設備に異常がなく、電源及び水源（低圧原子炉代替注水槽）が確保されている場合。

※3：「原子炉格納容器内へのスプレー起動の判断基準に到達」とは、ドライウエル圧力、ドライウエル温度指示値が、原子炉格納容器内へのスプレー起動の判断基準に達した場合。

【1.6.2.2(1) a. (a)】

ii 操作手順

格納容器代替スプレー系（常設）による低圧原子炉代替注水槽を水源とした原子炉格納容器内の冷却手順については、「1.6.2.1(1) a. (a) 格納

容器代替スプレイ系（常設）による原子炉格納容器内へのスプレイ」及び「1.6.2.2(1) a. (a) 格納容器代替スプレイ系（常設）による原子炉格納容器内へのスプレイ」にて整備する。

iii 操作の成立性

上記の操作は、中央制御室運転員 1 名にて作業を実施した場合、作業開始を判断してから格納容器代替スプレイ系（常設）による原子炉格納容器内へのスプレイ開始まで 15 分以内で可能である。

なお、原子炉格納容器内へのスプレイ実施中に原子炉圧力容器への注水が必要となった場合、原子炉圧力容器への注水開始まで 10 分以内で可能である。

c. 低圧原子炉代替注水槽を水源としたペDESTAL内への注水

低圧原子炉代替注水槽を水源としたペDESTAL内への注水手段としては、ペDESTAL代替注水系（常設）がある。

なお、ペDESTAL代替注水系（可搬型）である大量送水車によるペDESTAL内への注水手段は、ペDESTAL代替注水系（常設）によるペDESTAL内への注水手段と同時並行で準備する。

(a) ペDESTAL代替注水系（常設）による低圧原子炉代替注水槽を水源としたペDESTAL内への注水

炉心の著しい損傷が発生した場合において原子炉格納容器の損傷を防止するため、ペDESTAL代替注水系（常設）を起動し、低圧原子炉代替注水槽を水源としたペDESTAL内に落下した熔融炉心の冷却を実施する。

炉心損傷の進展により原子炉圧力容器が破損に至る可能性がある場合において、あらかじめペDESTAL内への初期水張りを実施する。

また、原子炉圧力容器の破損後は、ペDESTAL内に落下した熔融炉心を冠水冷却するため、ペDESTAL内への注水を継続する。その際の注水流量は、原子炉格納容器内の減圧及び除熱操作時にサプレッション・プールの水位が外部水源注水制限に到達しないように崩壊熱相当に余裕をみた流量とする。

i 手順着手の判断基準

【ペDESTAL内への初期水張りの判断基準】

損傷炉心の冷却が未達成の場合^{*1}で、ペDESTAL代替注水系（常設）が使用可能な場合^{*2}。

【原子炉圧力容器の破損後のペDESTAL内への注水操作の判断基準】

原子炉圧力容器の破損の徴候^{*3} 及び破損によるパラメータの変化^{*4}により原子炉圧力容器の破損を判断した場合で、ペDESTAL代替注水系（常設）が使用可能な場合^{*2}。

- ※1：「損傷炉心の冷却が未達成」は、原子炉圧力容器下鏡部温度指示値が 300℃に達した場合。
- ※2：設備に異常がなく、電源及び水源（低圧原子炉代替注水槽）が確保されている場合。
- ※3：「原子炉圧力容器の破損の徴候」は、原子炉圧力容器内の水位の低下、制御棒の位置表示の喪失数増加、原子炉圧力容器下鏡部温度指示値の喪失数増加及び制御棒駆動機構温度指示値の喪失数増加により確認する。
- ※4：「原子炉圧力容器の破損によるパラメータの変化」は、原子炉圧力指示値の低下、ドライウェル圧力指示値の上昇、ペDESTAL 雰囲気温度指示値の上昇、ペDESTAL 水温度指示値の上昇又は喪失により確認する。

【1.8.2.1(1) a.】

ii 操作手順

ペDESTAL 代替注水系（常設）による低圧原子炉代替注水槽を水源としたペDESTAL 内への注水手順については、「1.8.2.1(1) a. ペDESTAL 代替注水系（常設）によるペDESTAL 内への注水」にて整備する。

iii 操作の成立性

上記の操作は、作業開始を判断してからペDESTAL 代替注水系（常設）によるペDESTAL 内への注水開始までの必要な要員数及び想定時間は以下のとおり。

【ペDESTAL 内水位確保の場合】

- ・上記の操作は、中央制御室運転員 1 名にて作業を実施した場合、15 分以内で可能である。

【原子炉圧力容器破損後のペDESTAL 内への注水の場合】

- ・上記の操作は、中央制御室運転員 1 名にて作業を実施した場合、10 分以内で可能である。

(2) 復水貯蔵タンクを水源とした対応手順

重大事故等時、復水貯蔵タンクを水源とした原子炉圧力容器への注水及び原子炉格納容器内の冷却及びペDESTAL 内への注水を行う手順を整備する。

a. 原子炉冷却材圧力バウンダリ高圧時の復水貯蔵タンクを水源とした原子炉圧力容器への注水

原子炉冷却材圧力バウンダリが高圧時の復水貯蔵タンクを水源とした原子炉圧力容器への注水としては制御棒駆動水圧系がある。

- (a) 制御棒駆動水圧系による復水貯蔵タンクを水源とした原子炉圧力容器への注水（進展抑制）

高圧炉心スプレイ系の機能喪失又は全交流動力電源喪失時において、高圧原子炉代替注水系及び原子炉隔離時冷却系により原子炉圧力容器内の水位を原子炉水位低（レベル3）以上に維持できない場合、又は炉心の著しい損傷が発生した場合、熔融炉心のペDESTAL内への落下を遅延又は防止する場合に、復水貯蔵タンクを水源とした制御棒駆動水圧系による原子炉圧力容器への注水を実施する。

i 手順着手の判断基準

- (i) 全交流動力電源喪失又は高圧炉心スプレイ系の機能喪失時の制御棒駆動水圧系による原子炉圧力容器への注水

原子炉冷却材圧力バウンダリが高圧状態であり、高圧炉心スプレイ系、高圧原子炉代替注水系及び原子炉隔離時冷却系により原子炉圧力容器内の水位を原子炉水位低（レベル3）以上に維持できない場合で、制御棒駆動水圧系が使用可能な場合。

【1.2.2.3(1) a.】

- (ii) 熔融炉心のペDESTAL内への落下を遅延又は防止するための制御棒駆動水圧系による原子炉圧力容器への注水

炉心損傷を判断した場合^{※1}において、制御棒駆動水圧系が使用可能な場合^{※2}。

※1：格納容器内雰囲気放射線レベル（CAMS）で原子炉格納容器内のガンマ線線量率が、設計基準事故相当のガンマ線線量率の10倍を超えた場合、又は格納容器内雰囲気放射線レベル（CAMS）が使用できない場合に原子炉圧力容器温度で300℃以上を確認した場合。

※2：設備に異常がなく、電源、補機冷却水及び水源（復水貯蔵タンク）が確保されている場合。

【1.8.2.2(1) c.】

ii 操作手順

全交流動力電源喪失又は高圧炉心スプレイ系の機能喪失時の制御棒駆動水圧系による原子炉圧力容器への注水手順については「1.2.2.3(1) a. 制御棒駆動水圧系による原子炉圧力容器への注水」及び熔融炉心の原子炉格納容器下部への落下を遅延又は防止するための制御棒駆動水圧系による原子炉圧力容器への注水手順については「1.8.2.2(1) c. 制御棒駆動水圧系による原子炉圧力容器への注水」にて整備する。

iii 操作の成立性

上記の操作は中央制御室運転員 1 名にて作業を実施した場合，作業開始を判断してから制御棒駆動水圧系による原子炉圧力容器への注水開始まで 15 分以内で可能である。

b. 原子炉冷却材圧力バウンダリ低圧時の復水貯蔵タンクを水源とした原子炉圧力容器への注水

原子炉冷却材圧力バウンダリ低圧時の復水貯蔵タンクを水源とした原子炉圧力容器への注水手段としては，復水輸送系がある。

(a) 復水輸送系による復水貯蔵タンクを水源とした原子炉圧力容器への注水

常設の原子炉圧力容器への注水設備が機能喪失した場合，残存溶融炉心を冷却し原子炉圧力容器から原子炉格納容器への放熱量を抑制する場合，又は溶融炉心のペDESTAL内への落下を遅延又は防止する場合に，復水輸送系を起動し，復水貯蔵タンクを水源とした原子炉圧力容器への注水を実施する。

i 手順着手の判断基準

- (i) 常設の原子炉圧力容器への注水設備，低圧原子炉代替注水系（常設）の機能喪失時の復水輸送系による原子炉圧力容器への注水給水・復水系，原子炉隔離時冷却系，非常用炉心冷却系及び低圧原子炉代替注水系（常設）による原子炉圧力容器への注水ができず，原子炉圧力容器内の水位を原子炉水位低（レベル 3）以上に維持できない場合において，復水輸送系及び注入配管が使用可能な場合^{※1}。

※1：設備に異常がなく，電源及び水源（復水貯蔵タンク）が確保されている場合。

【1.4.2.1(1) a. (b)】

- (ii) 残存溶融炉心の冷却のための復水輸送系による原子炉圧力容器への注水

原子炉圧力容器の破損によるパラメータの変化^{※1}により原子炉圧力容器の破損を判断した場合において，低圧原子炉代替注水系（常設）が使用できず，復水輸送系による原子炉圧力容器への注水が可能な場合。

※1：「原子炉圧力容器の破損によるパラメータの変化」は，原子炉圧力指示値の低下，ドライウェル圧力指示値の上昇，ペDESTAL雰囲気温度指示値の上昇，ペDESTAL水温度指示値の上昇又は喪失により確認する。

【1.4.2.1(3) a. (b)】

- (iii) 溶融炉心のペデスタル内への落下を遅延又は防止するための復水輸送系による原子炉压力容器への注水

炉心損傷を判断した場合^{※1}において、低圧原子炉代替注水系（常設）による原子炉压力容器への注水ができず、復水輸送系が使用可能な場合^{※2}。

※1：格納容器内雰囲気放射線レベル（CAMS）で原子炉格納容器内のガンマ線線量率が、設計基準事故相当のガンマ線線量率の10倍を超えた場合、又は格納容器内雰囲気放射線レベル（CAMS）が使用できない場合に原子炉压力容器温度で300℃以上を確認した場合。

※2：設備に異常がなく、電源及び水源（復水貯蔵タンク）が確保されている場合。

【1.8.2.2(1)e.】

ii 操作手順

常設の原子炉压力容器への注水設備の注水機能喪失時の復水輸送系による原子炉压力容器への注水手順については、「1.4.2.1(1)a.(b)復水輸送系による原子炉压力容器への注水」、残存溶融炉心の冷却のための復水輸送系による原子炉压力容器への注水手順については、

「1.4.2.1(3)a.(b)復水輸送系による残存溶融炉心の冷却」及び溶融炉心のペデスタル内への落下を遅延又は防止するための復水輸送系による原子炉压力容器への注水手順については、「1.8.2.2(1)e.復水輸送系による原子炉压力容器への注水」にて整備する。

iii 操作の成立性

- (i) 常設の原子炉压力容器への注水設備、低圧原子炉代替注水系（常設）の注水機能喪失時の復水輸送系による原子炉压力容器への注水

上記の操作は、残留熱除去系（A）の注入配管を使用した復水輸送系による原子炉压力容器への注水操作は、中央制御室運転員1名にて作業を実施した場合、作業開始を判断してから復水輸送系による原子炉压力容器への注水開始まで20分以内で可能である。

残留熱除去系（B）又は残留熱除去系（C）の注入配管を使用した復水輸送系による原子炉压力容器への注水操作は、中央制御室運転員1名、現場運転員2名にて作業を実施した場合、作業開始を判断してから復水輸送系による原子炉压力容器への注水開始まで30分以内で可能である。

なお、原子炉压力容器への注水が不要と判断し、原子炉格納容器

へのスプレイを実施する場合、原子炉格納容器へのスプレイ開始まで 30 分以内で可能である。

円滑に作業できるように、移動経路を確保し、防護具、照明及び通信連絡設備を整備する。室温は通常運転時と同程度である。

- (ii) 残存溶融炉心の冷却のための復水輸送系による原子炉圧力容器への注水

上記の操作は、中央制御室運転員 1 名にて作業を実施した場合、作業開始を判断してから復水輸送系による原子炉圧力容器への注水開始まで 20 分以内で可能である。

- (iii) 溶融炉心のペDESTAL内への落下を遅延又は防止するための復水輸送系による原子炉圧力容器への注水

上記の操作は、中央制御室運転員 1 名にて作業を実施した場合、作業開始を判断してから復水輸送系による原子炉圧力容器への注水開始まで 20 分以内で可能である。

c. 復水貯蔵タンクを水源とした原子炉格納容器内の冷却

復水貯蔵タンクを水源とした原子炉格納容器内の冷却手段としては、復水輸送系がある。

- (a) 復水輸送系による復水貯蔵タンクを水源とした原子炉格納容器内の冷却

残留熱除去系（格納容器冷却モード）が故障により使用できず、格納容器代替スプレイ系（常設）による原子炉格納容器内へのスプレイができない場合は、復水輸送系により復水貯蔵タンクを水源として原子炉格納容器にスプレイする。

原子炉格納容器内へのスプレイ作動後は格納容器圧力が負圧とならないように、スプレイの起動/停止を行う。

i 手順着手の判断基準

- (i) 復水輸送系による原子炉格納容器内へのスプレイの判断基準（炉心損傷判断前）

残留熱除去系（格納容器冷却モード）、格納容器代替スプレイ系（常設）による原子炉格納容器内へのスプレイができない場合において、復水輸送系が使用可能な場合^{*1}で、原子炉格納容器内へのスプレイ起動の判断基準に到達した場合^{*2}。

※1：設備に異常がなく、電源及び水源（復水貯蔵タンク）が確保されている場合。

※2：「原子炉格納容器内へのスプレイ起動の判断基準に到達」と

は、サプレッション・チェンバ圧力，ドライウエル温度指示値が，原子炉格納容器内へのスプレイ起動の判断基準に到達した場合。

【1.6.2.1(1) a. (b)】

- (ii) 復水輸送系による原子炉格納容器内へのスプレイの判断基準（炉心損傷判断時）

炉心損傷を判断した場合^{*1}において，残留熱除去系（格納容器冷却モード），格納容器代替スプレイ系（常設）による原子炉格納容器内へのスプレイができない場合において，復水輸送系が使用可能な場合^{*2}で，原子炉格納容器内へのスプレイ起動の判断基準に到達した場合^{*3}。

※1：格納容器内雰囲気放射線レベル（CAMS）で原子炉格納容器内のガンマ線線量率が，設計基準事故相当のガンマ線線量率の10倍を超えた場合，又は格納容器内雰囲気放射線レベル（CAMS）が使用できない場合に原子炉压力容器温度で300℃以上を確認した場合。

※2：設備に異常がなく，電源及び水源（復水貯蔵タンク）が確保されている場合。

※3：「原子炉格納容器内へのスプレイ起動の判断基準に到達」とは，ドライウエル圧力，ドライウエル温度が，代替格納容器スプレイ起動の判断基準に到達した場合。

【1.6.2.2(1) a. (b)】

ii 操作手順

復水輸送系による復水貯蔵タンクを水源とした原子炉格納容器内の冷却手順については，「1.6.2.1(1) a. (b) 復水輸送系による原子炉格納容器内へのスプレイ」及び「1.6.2.2(1) a. (b) 復水輸送系による原子炉格納容器内へのスプレイ」にて整備する。

iii 操作の成立性

- (i) 復水輸送系による原子炉格納容器内へのスプレイ操作のうち，A－残留熱除去系スプレイ配管を使用する場合は中央制御室運転員1名にて，B－残留熱除去系スプレイ配管を使用する場合は中央制御室運転員1名及び現場運転員2名にて作業を実施した場合の所要時間は以下のとおり。

- ・A－残留熱除去系スプレイ配管を使用する場合：20分以内
- ・B－残留熱除去系スプレイ配管を使用する場合：30分以内

なお，原子炉格納容器内へのスプレイ実施中に原子炉压力容器への注水が必要となった場合，原子炉压力容器への注水開始まで30分

以内で可能である。

円滑に作業できるように、移動経路を確保し、防護具、照明及び通信連絡設備を整備する。室温は通常運転時と同程度である。

- (ii) 上記の操作は、中央制御室運転員 1 名にて作業を実施し、作業開始を判断してから復水輸送系による原子炉格納容器内へのスプレイ開始まで 20 分以内で可能である。

d. 復水貯蔵タンクを水源としたペDESTAL内への注水

復水貯蔵タンクを水源としたペDESTAL内への注水手段としては、復水輸送系がある。

- (a) 復水輸送系による復水貯蔵タンクを水源としたペDESTAL内への注水
炉心の著しい損傷が発生した場合において、原子炉格納容器の破損を防止するため復水輸送系によりペDESTAL内に落下した熔融炉心の冷却を実施する。

炉心損傷の進展により原子炉圧力容器が破損に至る可能性がある場合において、あらかじめペDESTAL内への初期水張りを実施する。

また、原子炉圧力容器破損後は、ペDESTAL内に落下した熔融炉心を冠水冷却するため、ペDESTAL内への注水を継続する。その際の注水流量は、原子炉格納容器内の減圧及び除熱操作時にサプレッション・プールの水位が外部水源注水制限に到達しないように崩壊熱相当に余裕をみた流量とする。

i 手順着手の判断基準

[ペDESTAL内への初期水張りの判断基準]

損傷炉心の冷却が未達成の場合^{*1}で、ペDESTAL代替注水系（常設）によるペDESTAL内への注水ができず、復水輸送系が使用可能な場合^{*2}。

[原子炉圧力容器破損後のペDESTAL内への注水操作の判断基準]

原子炉圧力容器の破損の徴候^{*3}及び破損によるパラメータの変化^{*4}により原子炉圧力容器の破損を判断した場合で、ペDESTAL代替注水系（常設）によるペDESTAL内への注水ができず、復水輸送系が使用可能な場合^{*2}。

※1：「損傷炉心の冷却が未達成」は、原子炉圧力容器下鏡部温度指示値が 300℃に達した場合。

※2：設備に異常がなく、電源及び水源（復水貯蔵タンク）が確保されている場合。

※3：「原子炉圧力容器の破損の徴候」は、原子炉圧力容器内の水位

の低下，制御棒の位置表示の喪失数増加，原子炉压力容器下鏡部温度の指示値の喪失数増加及び制御棒駆動機構温度指示値の喪失数増加により確認する。

※4：「原子炉压力容器の破損によるパラメータの変化」は，原子炉圧力指示値の低下，ドライウェル圧力指示値の上昇，ペDESTAL 雰囲気温度指示値の上昇，ペDESTAL 水温度指示値の上昇又は喪失により確認する。

【1.8.2.1(1) b.】

ii 操作手順

復水輸送系による復水貯蔵タンクを水源としたペDESTAL 内への注水手順については，「1.8.2.1(1) b. 復水輸送系によるペDESTAL 内への注水」にて整備する。

iii 操作の成立性

上記の操作は，作業開始を判断してから復水輸送系によるペDESTAL 内への注水開始までの必要な要員数及び想定時間は以下のとおり。

【ペDESTAL 内水位確保の場合】

・上記の操作は，中央制御室運転員 1 名にて作業を実施した場合，20 分以内で可能である。

【原子炉压力容器破損後のペDESTAL 内への注水の場合】

・上記の操作は，中央制御室運転員 1 名にて作業を実施した場合，10 分以内で可能である。

(3) サプレッション・チェンバを水源とした対応手順

重大事故等時，サプレッション・チェンバを水源とした原子炉压力容器への注水，原子炉格納容器内の除熱並びに残留熱代替除去系による除熱を行う手順を整備する。

a. 原子炉冷却材圧力バウンダリ高圧時のサプレッション・チェンバを水源とした原子炉压力容器への注水

原子炉冷却材圧力バウンダリ高圧時のサプレッション・チェンバを水源とした原子炉压力容器への注水手段としては高圧原子炉代替注水系，原子炉隔離時冷却系及び高圧炉心スプレイ系がある。

(a) 高圧原子炉代替注水系によるサプレッション・チェンバを水源とした原子炉压力容器への注水（中央制御室操作）

給水・復水系による原子炉压力容器への注水ができず，原子炉隔離時冷却系及び高圧炉心スプレイ系が故障により使用できない場合は，中央

制御室からの操作により高圧原子炉代替注水系を起動し、サブプレッション・チェンバを水源とした原子炉圧力容器への注水を実施する。

i 手順着手の判断基準

給水・復水系，原子炉隔離時冷却系及び高圧炉心スプレイ系による原子炉圧力容器への注水ができず，原子炉圧力容器内の水位を原子炉水位低（レベル3）以上に維持できない場合。

【1.2.2.1 (1) a.】

ii 操作手順

高圧原子炉代替注水系によるサブプレッション・チェンバを水源とした原子炉圧力容器への注水手順（中央制御室操作）については，

「1.2.2.1(1) a. 中央制御室からの高圧原子炉代替注水系起動」にて整備する。

iii 操作の成立性

上記の操作は，中央制御室運転員1名にて操作を実施した場合，作業開始を判断してから高圧原子炉代替注水系による原子炉圧力容器への注水開始まで10分以内で可能である。

(b) 高圧原子炉代替注水系によるサブプレッション・チェンバを水源とした原子炉圧力容器への注水（現場手動操作）

給水・復水系による原子炉圧力容器への注水ができず，原子炉隔離時冷却系及び高圧炉心スプレイ系が故障により使用できない場合において，中央制御室からの操作により高圧原子炉代替注水系を起動できない場合は，現場での人力による弁の操作により高圧原子炉代替注水系を起動し，サブプレッション・チェンバを水源とした原子炉圧力容器への注水を実施する。

i 手順着手の判断基準

給水・復水系，原子炉隔離時冷却系及び高圧炉心スプレイ系による原子炉圧力容器への注水ができず，原子炉圧力容器内の水位を原子炉水位低（レベル3）以上に維持できない場合で，中央制御室からの操作により高圧原子炉代替注水系を起動できない場合。

【1.2.2.1(1) b.】

ii 操作手順

高圧原子炉代替注水系によるサブプレッション・チェンバを水源とした原子炉圧力容器への注水手順（現場手動操作）については，「1.2.2.1(1)

b. 現場手動操作による高圧原子炉代替注水系起動」にて整備する。

iii 操作の成立性

上記の操作は、現場運転員4名にて作業を実施した場合、作業開始を判断してから現場手動操作による高圧原子炉代替注水系起動での原子炉圧力容器への注水開始まで35分以内で可能である。

円滑に作業できるように、移動経路を確保し、防護具、照明及び通信連絡設備を整備する。また、速やかに作業が開始できるよう、使用する資機材は作業場所近傍に配備する。室温は通常運転時と同程度である。

(c) 原子炉隔離時冷却系によるサプレッション・チェンバを水源とした原子炉圧力容器への注水（中央制御室操作）

原子炉隔離時冷却系が健全な場合は、自動起動信号（原子炉水位低（レベル2））による作動、又は中央制御室からの手動操作により原子炉隔離時冷却系を起動し、サプレッション・チェンバを水源とした原子炉圧力容器への注水を実施する。

i 手順着手の判断基準

給水・復水系による原子炉圧力容器への注水ができず、原子炉圧力容器内の水位を原子炉水位低（レベル3）以上に維持できない場合。

【1.2.2.4(1)】

ii 操作手順

原子炉隔離時冷却系によるサプレッション・チェンバを水源とした原子炉圧力容器への注水手順（中央制御室操作）については、「1.2.2.4(1)原子炉隔離時冷却系による原子炉圧力容器への注水」にて整備する。

iii 操作の成立性

上記の操作は、中央制御室運転員1名にて操作を実施した場合、作業開始を判断してから原子炉隔離時冷却系による原子炉圧力容器への注水開始まで2分以内で可能である。

(d) 原子炉隔離時冷却系によるサプレッション・チェンバを水源とした原子炉圧力容器への注水（現場手動操作）

全交流動力電源喪失及び常設直流電源系統喪失により、原子炉隔離時冷却系及び高圧炉心スプレイ系による原子炉圧力容器への注水ができず、中央制御室からの操作及び現場での人力による弁の操作により高圧原子炉代替注水系を起動できない場合、又は高圧原子炉代替注水系により原子炉圧力容器内の水位を維持できない場合は、現場での人力による弁の操作により原子炉隔離時冷却系を起動し、サプレッション・チェンバを

水源とした原子炉圧力容器への注水を実施する。

i 手順着手の判断基準

全交流動力電源喪失及び常設直流電源系統喪失により中央制御室からの操作による原子炉隔離時冷却系及び高圧炉心スプレイ系での原子炉圧力容器への注水ができない場合において、中央制御室からの操作及び現場での人力による弁の操作により高圧原子炉代替注水系を起動できない場合、又は高圧原子炉代替注水系により原子炉圧力容器内の水位を原子炉水位低（レベル3）以上に維持できない場合。

【1.2.2.2(1) a.】

ii 操作手順

原子炉隔離時冷却系によるサプレッション・チェンバを水源とした原子炉圧力容器への注水（現場手動操作）手順については「1.2.2.2(1) a. 現場手動操作による原子炉隔離時冷却系起動」にて整備する。

iii 操作の成立性

上記の操作は、現場運転員4名及び緊急時対策要員4名にて作業を実施した場合、作業開始を判断してから原子炉隔離時冷却系起動による原子炉圧力容器への注水開始まで1時間以内、緊急時対策要員による排水処理開始まで1時間25分以内で可能である。

円滑に作業できるように、移動経路を確保し、保護具（酸素呼吸器及び耐熱服）、照明及び通信連絡設備を整備する。また、速やかに作業が開始できるよう、使用する資機材は作業場所近傍に配備する。

原子炉隔離時冷却系ポンプ室に現場運転員が入室するのは原子炉隔離時冷却系起動時のみとし、その後速やかに退室する手順とする。したがって、原子炉隔離時冷却系タービングランド部からの蒸気漏えいに伴う環境温度の上昇による運転員への影響はないものと考えており、保護具（酸素呼吸器及び耐熱服）を確実に装着することにより本操作が可能である。

(e) 高圧炉心スプレイ系によるサプレッション・チェンバを水源とした原子炉圧力容器への注水

高圧炉心スプレイ系が健全な場合は、自動起動信号（原子炉水位低（レベル1H）又はドライウェル圧力高）による作動、又は中央制御室からの手動操作により高圧炉心スプレイ系を起動し、サプレッション・チェンバを水源とした原子炉圧力容器への注水を実施する。

i 手順着手の判断基準

給水・復水系及び原子炉隔離時冷却系による原子炉圧力容器への注水ができず、原子炉圧力容器内の水位を原子炉水位低（レベル3）以上に維持できない場合。

【1.2.2.4(2)】

ii 操作手順

高圧炉心スプレイ系によるサブプレッション・チェンバを水源とした原子炉圧力容器への注水手順については「1.2.2.4(2)高圧炉心スプレイ系による原子炉圧力容器への注水」にて整備する。

iii 操作の成立性

上記の操作は、中央制御室運転員1名にて操作を実施した場合、作業開始を判断してから高圧炉心スプレイ系による原子炉圧力容器への注水開始まで2分以内で可能である。

(f) 高圧原子炉代替注水系によるサブプレッション・チェンバを水源とした原子炉圧力容器への注水（溶融炉心のペDESTAL内への落下遅延・防止）

炉心の著しい損傷が発生した場合において原子炉冷却材圧力バウンダリが高圧の状態、原子炉隔離時冷却系及び高圧炉心スプレイ系による原子炉圧力容器への注水ができない場合は、常設代替直流電源設備又は可搬型直流電源設備より高圧原子炉代替注水系の電源を確保し、原子炉圧力容器へ注水する。

i 手順着手の判断基準

炉心損傷を判断した場合^{※1}において、給水・復水系、原子炉隔離時冷却系および高圧炉心スプレイ系による原子炉圧力容器への注水ができず、高圧原子炉代替注水系が使用可能な場合^{※2}。

※1：格納容器内雰囲気放射線レベル（CAMS）で原子炉格納容器内のガンマ線線量率が、設計基準事故相当のガンマ線線量率の10倍を超えた場合、又は格納容器内雰囲気放射線レベル（CAMS）が使用できない場合に原子炉圧力容器温度で300℃以上を確認した場合。

※2：原子炉圧力指示値が規定値以上ある場合において、設備に異常がなく、電源及び水源（サブプレッション・チェンバ）が確保されている場合。

【1.8.2.2(1) a.】

ii 操作手順

高压原子炉代替注水系によるサプレッション・チェンバを水源とした原子炉圧力容器への注水（溶融炉心のペDESTAL内への落下遅延・防止）手順については、「1.8.2.2(1) a. 高压原子炉代替注水系による原子炉圧力容器への注水」にて整備する。

iii 操作の成立性

上記の操作は中央制御室運転員1名にて操作を実施した場合、作業開始を判断してから高压原子炉代替注水系による原子炉圧力容器への注水開始まで10分以内で可能である。

b. 原子炉冷却材圧力バウンダリ低圧時のサプレッション・チェンバを水源とした原子炉圧力容器への注水

原子炉冷却材圧力バウンダリ低圧時のサプレッション・チェンバを水源とした原子炉圧力容器への注水手段としては残留熱除去系及び低圧炉心スプレイ系がある。

(a) 残留熱除去系による原子炉圧力容器への注水

残留熱除去系が健全な場合は、自動起動（原子炉水位低（レベル1）又はドライウェル圧力高）による作動、又は中央制御室からの手動操作により残留熱除去系（低圧注水モード）を起動し、サプレッション・チェンバを水源とした原子炉圧力容器への注水を実施する。

また、全交流動力電源の喪失又は原子炉補機冷却系の故障により常設設備による原子炉圧力容器への注水機能が喪失した場合は、常設代替交流電源設備を用いて非常用高压母線へ電源を供給することで、原子炉補機冷却系又は原子炉補機代替冷却系による冷却水を確保後に残留熱除去系（低圧注水モード）を起動し、サプレッション・チェンバを水源とした原子炉圧力容器への注水を実施する。

i 手順着手の判断基準

(i) 残留熱除去系が健全な場合の原子炉圧力容器への注水

給水・復水系、原子炉隔離時冷却系及び高压炉心スプレイ系による原子炉圧力容器への注水ができず、原子炉圧力容器内の水位を原子炉水位低（レベル3）以上に維持できない場合。

【1.4.2.3(1)】

(ii) 残留熱除去系電源復旧後の原子炉圧力容器への注水

常設代替交流電源設備として使用するガスタービン発電機により緊急用M/Cが受電され、緊急用M/CからM/C C系又はM/C D系の受電が完了し、残留熱除去系（低圧注水モード）が使用可能な状態^{*1}に復旧された場合。

※1：設備に異常がなく、電源、補機冷却水及び水源（サプレッション・チェンバ）が確保されている状態。

【1.4.2.1(2) a. (a)】

ii 操作手順

残留熱除去系が健全な場合の原子炉圧力容器への注水手順については、「1.4.2.3(1)残留熱除去系（低圧注水モード）による原子炉圧力容器への注水」、残留熱除去系電源復旧後の原子炉圧力容器への注水手順については、「1.4.2.1(2) a. (a)残留熱除去系電源復旧後の原子炉圧力容器への注水」にて整備する。

iii 操作の成立性

(i) 残留熱除去系が健全な場合の原子炉圧力容器への注水

上記の操作は、中央制御室運転員1名にて作業を実施した場合、作業開始を判断してから残留熱除去系（低圧注水モード）による原子炉圧力容器への注水開始まで2分以内で可能である。

なお、原子炉圧力容器への注水が不要と判断し、原子炉格納容器へのスプレイを実施する場合、原子炉格納容器へのスプレイ開始まで10分以内で可能である。

(ii) 残留熱除去系電源復旧後の原子炉圧力容器への注水

上記の操作は、中央制御室運転員1名にて作業を実施した場合、作業開始を判断してから残留熱除去系（低圧注水モード）による原子炉圧力容器への注水開始まで10分以内で可能である。

なお、原子炉圧力容器への注水が不要と判断し、原子炉格納容器へのスプレイを実施する場合、原子炉格納容器へのスプレイ開始まで10分以内で可能である。

(b) 低圧炉心スプレイ系による原子炉圧力容器への注水

低圧炉心スプレイ系が健全な場合は、自動起動（原子炉水位低（レベル1）又はドライウェル圧力高）による作動、又は中央制御室からの手動操作により低圧炉心スプレイ系を起動し、サプレッション・チェンバを水源とした原子炉圧力容器への注水を実施する。

また、全交流動力電源の喪失又は原子炉補機冷却系の故障により常設設備による原子炉圧力容器への注水機能が喪失した場合は、常設代替交流電源設備を用いて非常用高圧母線へ電源を供給することで、原子炉補機冷却系又は原子炉補機代替冷却系による冷却水を確保後に低圧炉心スプレイ系を起動し、サプレッション・チェンバを水源とした原子炉圧力容器への注水を実施する。

i 手順着手の判断基準

(i) 低圧炉心スプレイ系が健全な場合の原子炉圧力容器への注水
給水，復水系，原子炉隔離時冷却系及び高圧炉心スプレイ系による原子炉圧力容器への注水ができず，原子炉圧力容器内の水位を原子炉水位低（レベル3）以上に維持できない場合。

【1.4.2.3(3)】

(ii) 低圧炉心スプレイ系電源復旧後の原子炉圧力容器への注水
常設代替交流電源設備として使用するガスタービン発電機により緊急用M/Cが受電され，緊急用M/CからM/C C系又はM/C D系の受電が完了し，残留熱除去系（低圧注水モード）が復旧できず，低圧炉心スプレイ系が使用可能な状態に^{※1}復旧された場合。

※1：設備に異常がなく，電源，補機冷却水及び水源（サブプレッション・チェンバ）が確保されている状態。

【1.4.2.1(2) a. (b)】

ii 操作手順

低圧炉心スプレイ系が健全な場合の原子炉圧力容器への注水手順については，「1.4.2.3(3)低圧炉心スプレイ系による原子炉圧力容器への注水」，低圧炉心スプレイ系電源復旧後の原子炉圧力容器への注水手順については，「1.4.2.1(2) a. (b)低圧炉心スプレイ系電源復旧後の原子炉圧力容器への注水」にて整備する。

iii 操作の成立性

(i) 低圧炉心スプレイ系が健全な場合の原子炉圧力容器への注水
上記の操作は，中央制御室運転員1名にて作業を実施した場合，作業開始を判断してから低圧炉心スプレイ系による原子炉圧力容器への注水開始まで2分以内で可能である。

(ii) 低圧炉心スプレイ系電源復旧後の原子炉圧力容器への注水
上記の操作は，中央制御室運転員1名にて作業を実施した場合，作業開始を判断してから低圧炉心スプレイ系による原子炉圧力容器への注水開始まで10分以内で可能である。

c. サプレッション・チェンバを水源とした原子炉格納容器内の除熱

サブプレッション・チェンバを水源とした原子炉格納容器内の除熱手段としては残留熱除去系がある。

(a) 残留熱除去系によるサブプレッション・プール水の除熱
残留熱除去系（サブプレッション・プール水冷却モード）が健全で，サ

プレッション・プールの除熱の判断基準に到達した場合は、残留熱除去系（サプレッション・プール水冷却モード）を起動し、サプレッション・チェンバを水源としたサプレッション・プール水の除熱を実施する。

また、全交流動力電源の喪失により残留熱除去系によるサプレッション・チェンバの除熱機能が喪失した場合は、常設代替交流電源設備を用いて非常用高圧母線へ電源を供給することで、原子炉補機冷却系又は原子炉補機代替冷却系による冷却水を確保後に残留熱除去系（サプレッション・プール水冷却モード）にてサプレッション・プールの除熱を実施する。

i 手順着手の判断基準

(i) 残留熱除去系が健全な場合のサプレッション・プール水の除熱
以下のいずれかの状態に該当した場合。

- ・逃がし安全弁開固着
- ・サプレッション・プール水の温度が規定温度以上
- ・サプレッション・チェンバの気体温度が規定温度以上

【1.6.2.3(1)】

(ii) 残留熱除去系電源復旧後のサプレッション・プール水の除熱（炉心損傷前）

常設代替交流電源設備として使用するガスタービン発電機により緊急用M/Cを受電した後、緊急用M/Cから非常用所内電気設備であるM/C C系又はM/C D系の受電が完了し、残留熱除去系（サプレッション・プール水冷却モード）が使用可能な状態^{*1}に復旧された場合。

※1：設備に異常がなく、電源、補機冷却水及び水源（サプレッション・チェンバ）が確保されている状態。

【1.6.2.1(2) a. (a)】

(iii) 残留熱除去系電源復旧後のサプレッション・プールの除熱（炉心損傷後）

炉心損傷を判断した場合^{*1}において、常設代替交流電源設備として使用するガスタービン発電機により緊急用M/Cを受電した後、緊急用M/Cから非常用所内電気設備であるM/C C系又はM/C D系の受電が完了し、残留熱除去系（サプレッション・プール水冷却モード）が使用可能な状態^{*2}に復旧された場合。

※1：格納容器内雰囲気放射線レベル（CAMS）で原子炉格納容器内のガンマ線線量率が、設計基準事故相当のガンマ線線量率の10倍を超えた場合、又は格納容器内雰囲気放射線レベル（CAMS）が使用できない場合に原子炉圧力容器温度で300℃以上を確認した場合。

※2：設備に異常がなく、電源、補機冷却水及び水源（サブプレッション・チェンバ）が確保されている状態。

【1.6.2.2(2) a. (a)】

ii 操作手順

残留熱除去系が健全な場合のサブプレッション・プール水の除熱手順については、「1.6.2.3(1) 残留熱除去系（サブプレッション・プール水冷却モード）によるサブプレッション・プール水の除熱」、残留熱除去系電源復旧後のサブプレッション・プールを水源とした原子炉格納容器内の除熱手順については、「1.6.2.1(2) a. (a) 残留熱除去系電源復旧後のサブプレッション・プール水の除熱」及び「1.6.2.2(2) a. (a) 残留熱除去系電源復旧後のサブプレッション・プール水の除熱」にて整備する。

iii 操作の成立性

(i) 残留熱除去系が健全な場合のサブプレッション・プール水の除熱

上記の操作は、中央制御室運転員1名にて操作を実施し、作業開始を判断してから残留熱除去系（サブプレッション・プール水冷却モード）によるサブプレッション・プール水の除熱開始まで10分以内で可能である。

(ii) 残留熱除去系電源復旧後のサブプレッション・プール水の除熱（炉心損傷前）

上記の操作は、中央制御室運転員1名にて作業を実施し、作業開始を判断してから残留熱除去系（サブプレッション・プール水冷却モード）A系によるサブプレッション・プール水の除熱開始まで10分以内で可能である。

(iii) 残留熱除去系電源復旧後のサブプレッション・プール水の除熱（炉心損傷後）

上記の操作は、中央制御室運転員1名にて作業を実施し、作業開始を判断してから残留熱除去系（サブプレッション・プール水冷却モード）A系によるサブプレッション・プール水の除熱開始まで10分以内で可能である。

d. サプレッション・チェンバを水源とした原子炉圧力容器への注水及び原子炉格納容器内の除熱

サブプレッション・チェンバを水源とした原子炉圧力容器への注水及び原子炉格納容器内の除熱手段については、残留熱代替除去系がある。

(a) 残留熱代替除去系による原子炉格納容器内の減圧及び除熱

炉心の著しい損傷が発生した場合、原子炉格納容器内の除熱が困難な場合は、残留熱代替除去系により、原子炉格納容器内の減圧及び除熱を

実施する。

i 手順着手の判断基準

炉心損傷を判断した場合^{※1}において、残留熱除去系の復旧に見込みがなく^{※2}原子炉格納容器内の除熱が困難な状況で、以下の条件がすべて成立した場合。

- ・残留熱代替除去系が使用可能^{※3}であること。
- ・原子炉補機代替冷却系による冷却水供給が可能であること。

※1：格納容器内雰囲気放射線レベル（CAMS）で原子炉格納容器内のガンマ線線量率が、設計基準事故相当のガンマ線線量率の10倍を超えた場合、又は格納容器内雰囲気放射線レベル（CAMS）が使用できない場合に原子炉圧力容器温度で300℃以上を確認した場合。

※2：設備に故障が発生した場合、又は駆動に必要な電源若しくは補機冷却水が確保できない場合。

※3：設備に異常がなく、電源及び水源（サブプレッション・チェンバ）が確保されている場合。

【1.7.2.1(1) b. (a)】

ii 操作手順

残留熱代替除去系による原子炉格納容器内の減圧及び除熱手順については、「1.7.2.1(1) b. (a) 残留熱代替除去系による原子炉格納容器内の減圧及び除熱」にて整備する。

iii 操作の成立性

上記の操作は、中央制御室運転員1名にて作業を実施し、作業開始を判断してから残留熱代替除去系による原子炉格納容器内の減圧及び除熱開始まで30分以内で可能である。

(b) 残留熱代替除去系使用時における原子炉補機代替冷却系による補機冷却水確保

炉心の著しい損傷が発生し、原子炉格納容器の過圧破損を防止するために残留熱代替除去系の運転を実施する場合、原子炉補機代替冷却系により補機冷却水を確保し、残留熱代替除去系で使用する残留熱除去系熱交換器（B）へ供給する。

i 手順着手の判断基準

炉心損傷を判断した場合^{※1}において、残留熱代替除去系設備を使用す

る場合。

※1：格納容器内雰囲気放射線レベル（CAMS）で原子炉格納容器内のガンマ線線量率が、設計基準事故相当のガンマ線線量率の10倍を超えた場合、又は格納容器内雰囲気放射線レベル（CAMS）が使用できない場合に原子炉圧力容器温度で300℃以上を確認した場合。

【1.7.2.1(1) b. (b)】

ii 操作手順

残留熱代替除去系使用時における原子炉補機代替冷却系による補機冷却水確保手順については、「1.7.2.1(1) b. (b) 残留熱代替除去系使用時における原子炉補機代替冷却系による補機冷却水確保」にて整備する。

iii 操作の成立性

上記の操作は、中央制御室運転員1名、現場運転員2名及び緊急時対策要員15名にて作業を実施した場合、作業開始を判断してから運転員操作の系統構成完了まで1時間20分以内、緊急時対策要員操作の補機冷却水供給開始まで7時間20分以内で可能である。

円滑に作業できるように、移動経路を確保し、防護具、照明及び通信連絡設備を整備する。また、速やかに作業が開始できるよう、使用する資機材は作業場所近傍に配備する。室温は通常運転時と同程度である。

(4) 補助消火水槽を水源とした対応手順

重大事故等時、補助消火水槽を水源とした原子炉圧力容器への注水、原子炉格納容器内の冷却、ペDESTAL内への注水及び燃料プールへの注水を行う手順を整備する。

a. 原子炉冷却材圧力バウンダリ低圧時の補助消火水槽を水源とした原子炉圧力容器への注水

原子炉冷却材圧力バウンダリ低圧時の補助消火水槽を水源とした原子炉圧力容器への注水手段としては、消火系がある。

(a) 消火系による補助消火水槽を水源とした原子炉圧力容器への注水

常設の原子炉圧力容器への注水設備及び低圧原子炉代替注水系（常設）の注水機能が喪失した場合、残存溶融炉心を冷却し原子炉圧力容器から原子炉格納容器への放熱量を抑制する場合、又は溶融炉心のペDESTAL内への落下を遅延又は防止する場合に、消火系を起動し、補助消火水槽を水源とした原子炉圧力容器への注水を実施する。

i 手順着手の判断基準

- (i) 常設の原子炉圧力容器への注水設備、低圧原子炉代替注水系（常設）の注水機能喪失時の消火系による原子炉圧力容器への注水給水・復水系、原子炉隔離時冷却系、非常用炉心冷却系及び低圧原子炉代替注水系（常設）、復水輸送系による原子炉圧力容器への注水ができず、原子炉圧力容器内の水位を原子炉水位低（レベル3）以上に維持できない場合において、消火系及び注入配管が使用可能な場合^{*1}。

ただし、重大事故等へ対処するために消火系による消火が必要な火災が発生していない場合。

※1：設備に異常がなく、電源及び水源（補助消火水槽）が確保されている場合。

【1.4.2.1(1) a. (c)】

- (ii) 残存溶融炉心の冷却のための消火系による原子炉圧力容器への注水

原子炉圧力容器の破損によるパラメータの変化^{*1}により原子炉圧力容器の破損を判断した場合において、低圧原子炉代替注水系（常設）及び復水輸送系が使用できず、消火系による原子炉圧力容器への注水が可能な場合。ただし、重大事故等へ対処するために消火系による消火が必要な火災が発生していない場合。

※1：「原子炉圧力容器の破損によるパラメータの変化」は、原子炉圧力指示値の低下、ドライウェル圧力指示値の上昇、ペDESTAL 雰囲気温度指示値の上昇、ペDESTAL 水温度指示値の上昇又は喪失により確認する。

【1.4.2.1(3) a. (c)】

- (iii) 溶融炉心のペDESTAL内への落下を遅延又は防止するための消火系による原子炉圧力容器への注水

炉心損傷を判断した場合^{*1}において、低圧原子炉代替注水系（常設）及び復水輸送系による原子炉圧力容器への注水ができず、消火系が使用可能な場合^{*2}。ただし、重大事故等へ対処するために消火系による消火が必要な火災が発生していない場合。

※1：格納容器内雰囲気放射線レベル（CAMS）で原子炉格納容器内のガンマ線線量率が、設計基準事故相当のガンマ線線量率の10倍を超えた場合、又は格納容器内雰囲気放射線レベル（CAMS）が使用できない場合に原子炉圧力容器温度で300℃以上を確認した場合。

※2：設備に異常がなく、電源及び水源（補助消火水槽）が確保されている場合。

ii 操作手順

常設の原子炉圧力容器への注水設備，低圧原子炉代替注水系（常設）の注水機能喪失時の消火系による原子炉圧力容器への注水手順については，「1.4.2.1(1) a. (c) 消火系による原子炉圧力容器への注水」，残存溶融炉心の冷却のための消火系による原子炉圧力容器への注水手順については，「1.4.2.1(3) a. (c) 消火系による残存溶融炉心の冷却」，溶融炉心のペDESTAL内への落下を遅延又は防止するための消火系による原子炉圧力容器への注水手順については，「1.8.2.2(1) f. 消火系による原子炉圧力容器への注水」にて整備する。

iii 操作の成立性

- (i) 常設の原子炉圧力容器への注水設備，低圧原子炉代替注水系（常設）の注水機能喪失時の消火系による原子炉圧力容器への注水作業開始を判断してから，消火系による原子炉圧力容器への注水開始までの必要な要員及び想定時間は以下のとおり。

残留熱除去系（A）注入配管使用

- ・中央制御室運転員 1 名にて想定時間は 25 分以内

残留熱除去系（B）又は（C）注入配管使用

- ・中央制御室運転員 1 名及び現場運転員 2 名にて想定時間は 30 分以内

なお，原子炉圧力容器への注水が不要と判断し，原子炉格納容器へのスプレイを実施する場合，原子炉格納容器へのスプレイ開始まで 30 分以内で可能である。

円滑に作業できるように移動経路を確保し，防護具，照明及び通信連絡設備を整備する。室温は通常運転時と同程度である。

- (ii) 残存溶融炉心の冷却のための消火系による原子炉圧力容器への注水

上記の操作は，中央制御室運転員 1 名にて作業を実施した場合，作業開始を判断してから消火系による原子炉圧力容器への注水開始まで 25 分以内で可能である。

- (iii) 溶融炉心のペDESTAL内への落下を遅延又は防止するための消火系による原子炉圧力容器への注水

上記の操作は，中央制御室運転員 1 名にて作業を実施した場合，作業開始を判断してから消火系による原子炉圧力容器への注水開始まで，25 分以内で可能である。

b. 補助消火水槽を水源とした原子炉格納容器内の冷却

補助消火水槽を水源とした原子炉格納容器内の冷却手段としては、消火系がある。

(a) 消火系による原子炉格納容器スプレー

残留熱除去系（格納容器冷却モード）、格納容器代替スプレー系（常設）及び復水輸送系による原子炉格納容器内の冷却機能が喪失した場合、消火系を起動し、補助消火水槽を水源とした原子炉格納容器へのスプレーを実施する。

スプレー作動後は原子炉格納容器内の圧力が負圧とならないように、スプレーの起動／停止を行う。

i 手順着手の判断基準

(i) 消火系による原子炉格納容器内へのスプレー（炉心損傷前）

残留熱除去系（格納容器冷却モード）、格納容器代替スプレー系（常設）及び復水輸送系による原子炉格納容器内へのスプレーができず、消火系が使用可能な場合^{*1}で、原子炉格納容器内へのスプレー起動の判断基準に到達した場合^{*2}。ただし、重大事故等へ対処するために消火系による消火が必要な火災が発生していない場合。

※1：設備に異常がなく、電源及び水源（補助消火水槽）が確保されている場合。

※2：「原子炉格納容器内へのスプレー起動の判断基準に到達」とは、サブプレッション・チェンバ圧力、ドライウェル温度指示値が、原子炉格納容器内へのスプレー起動の判断基準に達した場合。

【1.6.2.1(1) a. (c)】

(ii) 消火系による原子炉格納容器内へのスプレー（炉心損傷後）

炉心損傷を判断した場合^{*1}において、残留熱除去系（格納容器冷却モード）、格納容器代替スプレー系（常設）及び復水輸送系による原子炉格納容器内へのスプレーができず、消火系が使用可能な場合^{*2}で、原子炉格納容器内へのスプレー起動の判断基準に到達した場合^{*3}。ただし、重大事故等へ対処するために消火系による消火が必要な火災が発生していない場合。

※1：格納容器内雰囲気放射線レベル(CAMS)で原子炉格納容器内のガンマ線線量率が、設計基準事故相当のガンマ線線量率の10倍を超えた場合、又は格納容器内雰囲気放射線レベル(CAMS)が使用できない場合に原子炉圧力容器温度で300℃以上を確認した場合。

※2：設備に異常がなく、電源及び水源が確保されている場合。

※3：「原子炉格納容器内へのスプレイ起動の判断基準に到達」とは、ドライウェル圧力、ドライウェル温度指示値が、原子炉格納容器内へのスプレイ起動の判断基準に達した場合。

【1.6.2.2(1) a. (c)】

ii 操作手順

消火系による補助消火水槽を水源とした原子炉格納容器内の冷却手順については、「1.6.2.1(1) a. (c)消火系による原子炉格納容器内へのスプレイ」及び「1.6.2.2(1) a. (c)消火系による原子炉格納容器内へのスプレイ」にて整備する。

iii 操作の成立性

(i) 消火系による原子炉格納容器内へのスプレイ操作のうち、A-残留熱除去系スプレイ配管を使用する場合は中央制御室運転員1名にて、B-残留熱除去系スプレイ配管を使用する場合は中央制御室運転員1名及び現場運転員2名にて作業を実施した場合の想定時間は以下のとおり。

- ・ A-残留熱除去系スプレイ配管を使用する場合：25分以内
- ・ B-残留熱除去系スプレイ配管を使用する場合：30分以内

なお、原子炉格納容器内へのスプレイ実施中に原子炉圧力容器への注水が必要となった場合、原子炉圧力容器への注水開始まで30分以内で可能である。

円滑に作業できるように、移動経路を確保し、防護具、照明及び通信連絡設備を整備する。室温は通常運転時と同程度である。

(ii) 上記の操作は、中央制御室運転員1名にて作業を実施した場合、作業開始を判断してから消火系による原子炉格納容器内へのスプレイ開始まで25分以内で可能である。

c. 補助消火水槽を水源としたペDESTAL内への注水

補助消火水槽を水源としたペDESTAL内への注水手段としては消火系がある。

(a) 消火系による補助消火水槽を水源としたペDESTAL内への注水

炉心の著しい損傷が発生した場合、原子炉格納容器の損傷を防止するため、補助消火水槽を水源とした消火系を起動し、ペDESTAL内に落下した溶融炉心の冷却を実施する。

炉心損傷の進展により原子炉圧力容器が破損に至る可能性がある場合において、あらかじめペDESTAL内への初期水張りを実施する。

また、原子炉圧力容器破損後は、ペDESTAL内へ落下した溶融炉心を冠水冷却するため、ペDESTAL内への注水を継続する。その際の注水流量は、原子炉格納容器内の減圧及び除熱操作時にサプレッション・プールの水位が外部水源注水制限に到達しないように崩壊熱相当に余裕をみた流量とする。

i 手順着手の判断基準

[ペDESTAL内への初期水張りの判断基準]

損傷炉心の冷却が未達成の場合^{※1}で、ペDESTAL代替注水系(常設)、復水輸送系によるペDESTAL内への注水ができず、消火系が使用可能な場合^{※2}。ただし、重大事故等へ対処するために消火系による消火が必要な火災が発生していない場合。

[原子炉圧力容器破損後のペDESTAL内への注水操作の判断基準]

原子炉圧力容器の破損の徴候^{※3}及び破損によるパラメータの変化^{※4}により原子炉圧力容器の破損を判断した場合で、ペDESTAL代替注水系(常設)及び復水輸送系によるペDESTAL内への注水ができず、消火系が使用可能な場合^{※2}。ただし重大事故へ対処するために消火系による消火が必要な火災が発生していない場合。

※1：「損傷炉心の冷却が未達成」は、原子炉圧力容器下鏡部温度指示値が300℃に達した場合。

※2：設備に異常がなく、電源及び水源が確保されている場合。

※3：「原子炉圧力容器の破損の徴候」は、原子炉圧力容器内の水位の低下、制御棒の位置表示の喪失数増加、原子炉圧力容器下鏡部温度指示値の喪失数増加及び制御棒駆動機構温度指示値の喪失数増加により確認する。

※4：「原子炉圧力容器の破損によるパラメータの変化」は、原子炉圧力指示値の低下、ドライウェル圧力指示値の上昇、ペDESTAL雰囲気温度指示値の上昇、ペDESTAL水温度指示値の上昇又は喪失により確認する。

【1.8.2.1(1)c.】

ii 操作手順

消火系による補助消火水槽を水源としたペDESTAL内への注水手順については、「1.8.2.1(1)c. 消火系によるペDESTAL内への注水」にて整備する。

iii 操作の成立性

上記の操作は、作業開始を判断してから消火系によるペDESTAL内へ

の注水開始までの必要な要員数及び想定時間は以下のとおり。

[ペDESTAL内水位確保の場合]

- ・上記の操作は、中央制御室運転員 1 名にて作業を実施した場合、25 分以内で可能である。

[原子炉圧力容器破損後のペDESTAL内への注水の場合]

- ・上記の操作は、中央制御室運転員 1 名にて作業を実施した場合、10 分以内で可能である。

d. 補助消火水槽を水源とした燃料プールへの注水

補助消火水槽を水源とした燃料プールへの注水手段としては、消火系がある。

(a) 消火系による燃料プールへの注水

燃料プールの冷却機能又は注水機能の喪失、又は燃料プールの小規模な水の漏えいが発生した場合に、消火系を起動し、補助消火水槽を水源とした燃料プールへの注水を実施する。

消火系による燃料プールへの注水については、補助消火ポンプにより注水用ホース又は復水輸送系ラインを経由して燃料プールへの注水を実施する。

i 手順着手の判断基準

[消火栓を使用した燃料プールへの注水の場合]

以下のいずれかの状況に至り、消火系が使用可能な場合^{*1}。ただし、重大事故等へ対処するために消火系による消火が必要な火災が発生していない場合及び燃料プールエリアへアクセスできる場合。

- ・燃料プール水位低警報又は燃料プール温度高警報が発生した場合。
- ・燃料プールの冷却機能又は注水機能が喪失し、復旧が見込めない場合。

※1：設備に異常がなく、電源及び水源(補助消火水槽)が確保されている場合

[復水輸送系ラインを使用した燃料プールへの注水の場合]

以下のいずれかの状況に至り、消火系が使用可能な場合^{*2}。ただし、重大事故等へ対処するために消火系による消火が必要な火災が発生していない場合及び燃料プールエリアへアクセスできない場合。

- ・燃料プール水位低警報又は燃料プール温度高警報が発生した場合。
- ・燃料プールの冷却機能又は注水機能が喪失し、復旧が見込めない場合。

※2：設備に異常がなく，電源及び水源（補助消火水槽）が確保されている場合

【1.11.2.1(1) a.】

ii 操作手順

消火系による補助消火水槽を水源とした燃料プールへの注水手順については、「1.11.2.1(1) a. 消火系による燃料プールへの注水」にて整備する。

iii 操作の成立性

上記の操作は，作業開始を判断してから消火系による燃料プールへの注水開始までの必要な要員及び想定時間は以下のとおり。

[消火栓を使用した燃料プールへの注水の場合]

上記の操作は，中央制御室運転員1名及び現場運転員2名にて作業を実施した場合，40分以内で可能である。

[復水輸送系ラインを使用した燃料プールへの注水の場合]

上記の操作は，中央制御室運転員1名にて作業を実施した場合，作業開始を判断してから消火系による燃料プールへの注水開始まで25分以内で可能である。

円滑に作業できるように，移動経路を確保し，防護具，照明及び通信連絡設備を整備する。室温は通常運転時と同程度である。

(5) ろ過水タンクを水源とした対応手順

重大事故等時，ろ過水タンクを水源とした原子炉圧力容器への注水，原子炉格納容器内の冷却，ペDESTAL内への注水及び燃料プールへの注水を行う手順を整備する。

a. 原子炉冷却材圧力バウンダリ低圧時のろ過水タンクを水源とした原子炉圧力容器への注水

原子炉冷却材圧力バウンダリ低圧時のろ過水タンクを水源とした原子炉圧力容器への注水手段としては消火系がある。

(a) 消火系によるろ過水タンクを水源とした原子炉圧力容器への注水

常設の原子炉圧力容器への注水設備及び低圧原子炉代替注水系（常設）の注水機能が喪失した場合，残存熔融炉心を冷却し原子炉圧力容器から原子炉格納容器への放熱量を抑制する場合，又は熔融炉心のペDESTAL内への落下を遅延又は防止する場合に，消火系を起動し，ろ過水タンクを水源とした原子炉圧力容器への注水を実施する。

i 手順着手の判断基準

- (i) 常設の原子炉压力容器への注水設備，低圧原子炉代替注水系（常設）の注水機能喪失時の消火系による原子炉压力容器への注水給水・復水系，原子炉隔離時冷却系，非常用炉心冷却系及び低圧原子炉代替注水系（常設），復水輸送系により原子炉压力容器への注水ができず，原子炉压力容器内の水位を原子炉水位低（レベル3）以上に維持できない場合において，消火系及び注入配管が使用可能な場合^{※1}。ただし，重大事故等へ対処するために消火系による消火が必要な火災が発生していない場合。

※1：設備に異常がなく，電源及び水源（ろ過水タンク）が確保されている場合。

【1.4.2.1(1) a. (c)】

- (ii) 残存溶融炉心の冷却のための消火系による原子炉压力容器への注水

原子炉压力容器の破損によるパラメータの変化^{※1}により原子炉压力容器の破損を判断した場合において，低圧原子炉代替注水系（常設）及び復水輸送系が使用できず，消火系による原子炉压力容器への注水が可能な場合。ただし，重大事故等へ対処するために消火系による消火が必要な火災が発生していない場合。

※1：「原子炉压力容器の破損によるパラメータの変化」は，原子炉圧力指示値の低下，ドライウェル圧力指示値の上昇，ペDESTAL 雰囲気温度指示値の上昇，ペDESTAL 水温度指示値の上昇又は喪失により確認する。

【1.4.2.1(3) a. (c)】

- (iii) 溶融炉心のペDESTAL内への落下を遅延又は防止するための消火系による原子炉压力容器への注水

炉心損傷を判断した場合^{※1}において，低圧原子炉代替注水系（常設）及び復水輸送系による原子炉压力容器への注水ができず，消火系が使用可能な場合^{※2}。ただし，重大事故等へ対処するために消火系による消火が必要な火災が発生していない場合。

※1：格納容器内雰囲気放射線レベル（CAMS）で原子炉格納容器内のガンマ線線量率が，設計基準事故相当のガンマ線線量率の10倍を超えた場合，又は格納容器内雰囲気放射線レベル（CAMS）が使用できない場合に原子炉压力容器温度で300℃以上を確認した場合。

※2：設備に異常がなく，電源及び水源（ろ過水タンク）が確保されている場合。

【1.8.2.2(1) f.】

ii 操作手順

常設の原子炉圧力容器への注水設備、低圧原子炉代替注水系（常設）の注水機能喪失時の消火系による原子炉圧力容器への注水手順については、「1.4.2.1(1) a. (c) 消火系による原子炉圧力容器内への注水」、残存溶融炉心の冷却のための消火系による原子炉圧力容器への注水手順については、「1.4.2.1(3) a. (c) 消火系による残存溶融炉心の冷却」、溶融炉心のペDESTAL内への落下を遅延又は防止するための消火系による原子炉圧力容器への注水手順については、「1.8.2.2(1) f. 消火系による原子炉圧力容器への注水」にて整備する。

iii 操作の成立性

- (i) 常設の原子炉圧力容器への注水設備、低圧原子炉代替注水系（常設）の注水機能喪失時の消火系による原子炉圧力容器への注水作業開始を判断してから、消火系による原子炉圧力容器への注水開始までの必要な要員及び想定時間は以下のとおり。

残留熱除去系（A）注入配管使用

- ・中央制御室運転員 1 名にて想定時間は 25 分以内

残留熱除去系（B）又は（C）注入配管使用

- ・中央制御室運転員 1 名、現場運転員 2 名にて想定時間は 30 分以内

なお、原子炉圧力容器への注水が不要と判断し、原子炉格納容器へのスプレイを実施する場合、原子炉格納容器へのスプレイ開始まで 30 分以内で可能である。

円滑に作業できるように、移動経路を確保し、防護具、照明及び通信連絡設備を整備する。室温は通常運転時と同程度である。

- (ii) 残存溶融炉心の冷却のための消火系による原子炉圧力容器への注水

上記の操作は、中央制御室運転員 1 名にて作業を実施した場合、作業開始を判断してから消火系による原子炉圧力容器への注水開始まで 25 分以内で可能である。

- (iii) 溶融炉心のペDESTAL内への落下を遅延又は防止するための消火系による原子炉圧力容器への注水

上記の操作は、中央制御室運転員 1 名にて作業を実施した場合、作業開始を判断してから消火系による原子炉圧力容器への注水開始まで、25 分以内で可能である。

b. ろ過水タンクを水源とした原子炉格納容器内の冷却

ろ過水タンクを水源とした原子炉格納容器内の冷却手段としては、消火系がある。

(a) 消火系による原子炉格納容器スプレー

残留熱除去系（格納容器冷却モード）、格納容器代替スプレー系（常設）及び復水輸送系による原子炉格納容器内の冷却機能が喪失した場合、消火系を起動し、ろ過水タンクを水源とした原子炉格納容器へのスプレーを実施する。

スプレー作動後は原子炉格納容器内の圧力が負圧とならないように、スプレーの起動／停止を行う。

i 手順着手の判断基準

(i) 消火系による原子炉格納容器内へのスプレー（炉心損傷前）

残留熱除去系（格納容器冷却モード）、格納容器代替スプレー系（常設）及び復水輸送系による原子炉格納容器内へのスプレーができず、消火系が使用可能な場合^{※1}で、原子炉格納容器内へのスプレー起動の判断基準に到達した場合^{※2}。ただし、重大事故等へ対処するために消火系による消火が必要な火災が発生していない場合。

※1：設備に異常がなく、電源及び水源（ろ過水タンク）が確保されている場合。

※2：「原子炉格納容器内へのスプレー起動の判断基準に到達」とは、サプレッション・チェンバ圧力、ドライウェル温度指示値が、原子炉格納容器内へのスプレー起動の判断基準に達した場合。

【1.6.2.1(1) a. (c)】

(ii) 消火系による原子炉格納容器内へのスプレー（炉心損傷後）

炉心損傷を判断した場合^{※1}において、残留熱除去系（格納容器冷却モード）、格納容器代替スプレー系（常設）及び復水輸送系による原子炉格納容器内へのスプレーができず、消火系が使用可能な場合^{※2}で、原子炉格納容器内へのスプレー起動の判断基準に到達した場合^{※3}。ただし、重大事故等へ対処するために消火系による消火が必要な火災が発生していない場合。

※1：格納容器内雰囲気放射線レベル(CAMS)で原子炉格納容器内のガンマ線線量率が、設計基準事故相当のガンマ線線量率の10倍を超えた場合、又は格納容器内雰囲気放射線レベル(CAMS)が使用できない場合に原子炉圧力容器温度で300℃以上を確認した場合。

※2：設備に異常がなく、電源及び水源（ろ過水タンク）が確保さ

れている場合。

※3：「原子炉格納容器内へのスプレイ起動の判断基準に到達」とは、ドライウェル圧力，ドライウェル温度指示値が，原子炉格納容器内へのスプレイ起動の判断基準に達した場合。

【1.6.2.2(1) a. (c)】

ii 操作手順

消火系によるろ過水タンクを水源とした原子炉格納容器内の冷却手順については、「1.6.2.1(1) a. (c)消火系による原子炉格納容器内へのスプレイ」及び「1.6.2.2(1) a. (c)消火系による原子炉格納容器内へのスプレイ」にて整備する。

iii 操作の成立性

(i) 消火系による原子炉格納容器内へのスプレイ操作のうち，A－残留熱除去系スプレイ配管を使用する場合は中央制御室運転員1名にて，B－残留熱除去系スプレイ配管を使用する場合は中央制御室運転員1名及び現場運転員2名にて作業を実施した場合の想定時間は以下のとおり。

- ・A－残留熱除去系スプレイ配管を使用する場合：25分以内
- ・B－残留熱除去系スプレイ配管を使用する場合：30分以内

なお，原子炉格納容器内へのスプレイ実施中に原子炉圧力容器への注水が必要となった場合，原子炉圧力容器への注水開始まで30分以内で可能である。

円滑に作業できるように，移動経路を確保し，防護具，照明及び通信連絡設備を整備する。室温は通常運転時と同程度である。

(ii) 上記の操作は，中央制御室運転員1名にて作業を実施した場合，作業開始を判断してから消火系による原子炉格納容器内へのスプレイ開始まで25分以内で可能である。

c. ろ過水タンクを水源としたペDESTAL内への注水

ろ過水タンクを水源としたペDESTAL内への注水手段としては消火系がある。

(a) 消火系によるろ過水タンクを水源としたペDESTAL内への注水

炉心の著しい損傷が発生した場合，原子炉格納容器の損傷を防止するため，ろ過水タンクを水源とした消火系を起動し，ペDESTAL内に落下した溶融炉心の冷却を実施する。

炉心損傷の進展により原子炉圧力容器が破損に至る可能性がある場合

において、あらかじめペDESTAL内への初期水張りを実施する。

また、原子炉圧力容器破損後は、ペDESTAL内に落下した溶融炉心を冠水冷却するため、ペDESTAL内への注水を継続する。その際の注水流量は、原子炉格納容器内の減圧及び除熱操作時にサプレッション・プールの水位が外部水源注水制限に到達しないように崩壊熱相当に余裕をみた流量とする。

i 手順着手の判断基準

【ペDESTAL内への初期水張りの判断基準】

損傷炉心の冷却が未達成の場合^{※1}で、ペDESTAL代替注水系（常設）、復水輸送系によるペDESTAL内への注水ができず、消火系が使用可能な場合^{※2}。ただし、重大事故等へ対処するために消火系による消火が必要な火災が発生していない場合。

【原子炉圧力容器破損後のペDESTAL内への注水操作の判断基準】

原子炉圧力容器の破損の徴候^{※3}及び破損によるパラメータの変化^{※4}により原子炉圧力容器の破損を判断した場合で、ペDESTAL代替注水系（常設）及び復水輸送系によるペDESTAL内への注水ができず、消火系が使用可能な場合^{※2}。ただし重大事故へ対処するために消火系による消火が必要な火災が発生していない場合。

- ※1：「損傷炉心の冷却が未達成」は、原子炉圧力容器下鏡部温度指示値が300℃に達した場合。
- ※2：設備に異常がなく、電源及び水源（ろ過水タンク）が確保されている場合。
- ※3：「原子炉圧力容器の破損の徴候」は、原子炉圧力容器内の水位の低下、制御棒の位置表示の喪失数増加、原子炉圧力容器下鏡部温度指示値の喪失数増加及び制御棒駆動機構温度指示値の喪失数増加により確認する。
- ※4：「原子炉圧力容器の破損によるパラメータの変化」は、原子炉圧力指示値の低下、ドライウェル圧力指示値の上昇、ペDESTAL雰囲気温度指示値の上昇、ペDESTAL水温度指示値の上昇又は喪失により確認する。

【1.8.2.1(1)c.】

ii 操作手順

消火系によるろ過水タンクを水源としたペDESTAL内への注水手順については、「1.8.2.1(1)c. 消火系によるペDESTAL内への注水」にて整備する。

iii 操作の成立性

上記の操作は、作業開始を判断してから消火系によるペDESTAL内への注水開始までの必要な要員数及び想定時間は以下のとおり。

【ペDESTAL内水位確保の場合】

- ・上記の操作は、中央制御室運転員 1 名にて作業を実施した場合、25 分以内で可能である。

【原子炉圧力容器破損後のペDESTAL内への注水の場合】

- ・上記の操作は、中央制御室運転員 1 名にて作業を実施した場合、10 分以内で可能である。

d. ろ過水タンクを水源とした燃料プールへの注水

ろ過水タンクを水源とした燃料プールへの注水手段としては、消火系がある。

(a) 消火系による燃料プールへの注水

燃料プールの冷却機能又は注水機能の喪失、又は燃料プールの小規模な水の漏えいが発生した場合に、消火系を起動し、ろ過水タンクを水源として消火ポンプにより注水用ホース又は復水輸送系ラインを経由して燃料プールへ注水する。

i 手順着手の判断基準

[消火栓を使用した燃料プールへの注水の場合]

以下のいずれかの状況に至り、消火系が使用可能な場合^{※1}。ただし、重大事故等へ対処するために消火系による消火が必要な火災が発生していない場合及び燃料プールエリアへアクセスできる場合。

- ・燃料プール水位低警報又は燃料プール温度高警報が発生した場合。
- ・燃料プールの冷却機能又は注水機能が喪失し、復旧が見込めない場合。

※1：設備に異常がなく、電源及び水源(ろ過水タンク)が確保されている場合

[復水輸送系ラインを使用した燃料プールへの注水の場合]

以下のいずれかの状況に至り、消火系が使用可能な場合^{※2}。ただし、重大事故等へ対処するために消火系による消火が必要な火災が発生していない場合及び燃料プールエリアへアクセスができない場合。

- ・燃料プール水位低警報又は燃料プール温度高警報が発生した場合。
- ・燃料プールの冷却機能又は注水機能が喪失し、復旧が見込めない場

合。

※2：設備に異常がなく、電源及び水源(ろ過水タンク)が確保されている場合

【1.11.2.1(1) a.】

ii 操作手順

消火系によるろ過水タンクを水源とした燃料プールへの注水手順については、「1.11.2.1(1) a. 消火系による燃料プールへの注水」にて整備する。

iii 操作の成立性

上記の操作は、作業開始を判断してから消火系による燃料プールへの注水開始までの必要な要員及び想定時間は以下のとおり。

[消火栓を使用した燃料プールへの注水の場合]

上記の操作は、中央制御室運転員1名及び現場運転員2名にて作業を実施した場合、40分以内で可能である。

[復水輸送系ラインを使用した燃料プールへの注水の場合]

上記の操作は、中央制御室運転員1名にて作業を実施した場合、25分以内で可能である。

円滑に作業できるように、移動経路を確保し、防護具、照明及び通信連絡設備を整備する。室温は通常運転時と同程度である。

(6) 輪谷貯水槽(西1)及び輪谷貯水槽(西2)を水源とした対応手順(あらかじめ敷設してあるホースが使用できない場合)

重大事故等時、輪谷貯水槽(西1)及び輪谷貯水槽(西2)を水源とした原子炉圧力容器への注水、原子炉格納容器内の冷却、第1ベントフィルタスクラバ容器への補給、ペDESTAL内への注水、原子炉ウェルへの注水及び燃料プールへの注水/スプレイを行う手順を整備する。

a. 輪谷貯水槽(西1)及び輪谷貯水槽(西2)を水源とした大量送水車による送水(あらかじめ敷設してあるホースが使用できない場合)

原子炉圧力容器への注水、原子炉格納容器内の冷却、ペDESTAL内への注水及び燃料プールの冷却に用いる常設の設備が使用できない場合に、原子炉建物南側法面及び原子炉建物西側法面にあらかじめ敷設してあるホースを使用せずに輪谷貯水槽(西1)及び輪谷貯水槽(西2)から直接大量送水車による各種注水を行う。また、第1ベントフィルタスクラバ容器の水位が低下した場合に大量送水車による補給を行う。

本手順では緊急時対策要員による水源の確保、大量送水車の配置、建物及び第1ベントフィルタスクラバ容器接続口までのホース接続及び大量送水車

による送水までの手順を整備し、建物及び第1ベントフィルタスクラバ容器接続口から注水等が必要な箇所までの操作手順については各条文にて整備する。(手順のリンク先については、1.13.2.1(5) b.～1.13.2.1(5) g.に示す。)

水源の確保／大量送水車配置／建物及び各接続口までのホース接続／送水の一連の流れはどの対応においても同じであり、水源から建物及び各接続口までの距離により配置、台数及びホース数量が決まる。なお、水源と建物及び各接続口の選択は、水源と建物及び各接続口の距離が最短となる組み合わせを優先して選択する。

(a) 手順着手の判断基準

低圧原子炉代替注水槽、サプレッション・チェンバ、復水貯蔵タンク及びろ過水タンクを水源とした原子炉圧力容器への注水等の各種注水ができない場合。また、第1ベントフィルタスクラバ容器の水位が通常水位を下回ると判断した場合で、輪谷貯水槽（西1）及び輪谷貯水槽（西2）が使用可能で、原子炉建物南側法面及び原子炉建物西側法面にあらかじめ敷設してあるホースが使用できない場合。

(b) 操作手順

輪谷貯水槽（西1）及び輪谷貯水槽（西2）を水源とした大量送水車

による送水（あらかじめ敷設してあるホースが使用できない場合）手順の概略は以下のとおり。概要図を第 1.13-2 図に、タイムチャートを第 1.13-3 図に、ホース敷設図を第 1.13-39 図及び第 1.13-40 図に示す。

【大量送水車による原子炉建物西側接続口又は原子炉建物南側接続口への送水を行う場合】

- ① 緊急時対策本部は、プラントの被災状況に応じて大量送水車による各種注水を行うことを決定し、各種注水のための建物、各接続口の場所及び大量送水車の配置箇所を決定する。
- ② 緊急時対策本部は、当直長に送水のための接続口の場所を連絡する。
- ③ 緊急時対策本部は、緊急時対策要員に大量送水車による輪谷貯水槽（西 1）及び輪谷貯水槽（西 2）を水源とした送水準備のため、接続口の場所を指示する。
- ④ 緊急時対策要員は、指示を受けた配置箇所へ大量送水車を移動させる。
- ⑤ 緊急時対策要員は、水源から各接続口までのホース敷設、系統構成を行う。
- ⑥ 緊急時対策要員は、緊急時対策本部に大量送水車による送水準備完了を報告する。
- ⑦ 緊急時対策本部は、当直長に大量送水車による送水の開始を連絡する。
- ⑧ 緊急時対策本部は、緊急時対策要員に大量送水車による送水開始を指示する。
- ⑨ 緊急時対策要員は、接続口の弁の全閉を確認後、大量送水車を起動し、ホースの水張り及び空気抜きを行い、ホースに異常のないことを確認する。
- ⑩ 緊急時対策要員は、ホースに異常のないことを確認後、接続口の弁を開とし、送水を開始したことを緊急時対策本部に報告する。
- ⑪ 緊急時対策本部は、当直長に大量送水車による送水を開始したことを連絡する。
- ⑫ 緊急時対策要員は、注水／補給中はホースの結合金具付きの可搬型圧力計で圧力を確認しながら大量送水車を操作する。

(c) 操作の成立性

上記の操作は、大量送水車を使用し、緊急時対策要員 12 名にて作業を実施した場合、作業開始を判断してから輪谷貯水槽（西 1）及び輪谷貯水槽（西 2）を水源とした大量送水車による送水開始まで、原子炉建物西側接続口（低圧原子炉代替注水系接続口、格納容器代替スプレイ系接続口、ペDESTAL代替注水系接続口、燃料プールスプレイ系接続口、原子炉ウェル代替注水系接続口）に接続した場合において 2 時間 10 分以内、

原子炉建物南側接続口（低圧原子炉代替注水系接続口，格納容器代替スプレイ系接続口，ペDESTAL代替注水系接続口，燃料プールのスプレイ系接続口，原子炉ウェル代替注水系接続口）に接続した場合において2時間10分以内，第1ベントフィルタスクラバ容器接続口に接続した場合において2時間10分以内で可能である。

円滑に作業できるように，移動経路を確保し，防護具，照明及び通信連絡設備を整備する。大量送水車からのホースの接続は，汎用の結合金具であり，十分な作業スペースを確保していることから，容易に操作が可能である。

また，車両の作業用照明，ヘッドライト及び懐中電灯を用いることで，暗闇における作業性についても確保している。

なお，炉心損傷により屋外放射線量が高い場合は屋内に待機し，モニタ指示を確認しながら作業を実施する。

(添付資料 1.13.4-1)

- b. 原子炉冷却材圧力バウンダリ低圧時の輪谷貯水槽（西1）及び輪谷貯水槽（西2）を水源とした原子炉圧力容器への注水（あらかじめ敷設してあるホースが使用できない場合）

原子炉冷却材圧力バウンダリ低圧時の輪谷貯水槽（西1）及び輪谷貯水槽（西2）を水源とした原子炉圧力容器への注水手段としては，低圧原子炉代替注水系（可搬型）がある。

- (a) 低圧原子炉代替注水系（可搬型）による輪谷貯水槽（西1）及び輪谷貯水槽（西2）を水源とした原子炉圧力容器への注水

給水・復水系及び非常用炉心冷却系による原子炉圧力容器への注水ができない場合，残存溶融炉心を冷却し原子炉圧力容器から原子炉格納容器への放熱量を抑制する場合，又は溶融炉心のペDESTAL内への落下を遅延又は防止する場合に，低圧原子炉代替注水系（可搬型）を起動し，輪谷貯水槽（西1）及び輪谷貯水槽（西2）を水源とした原子炉圧力容器への注水を実施する。

- i 手順着手の判断基準

- (i) 給水・復水系及び非常用炉心冷却系による原子炉圧力容器への注水ができない場合の低圧原子炉代替注水系（可搬型）による原子炉圧力容器への注水

給水・復水系，原子炉隔離時冷却系及び非常用炉心冷却系による原子炉圧力容器への注水ができず，原子炉圧力容器内の水位を原子炉水位低（レベル3）以上に維持できない場合において，低圧原子炉代替注水系（可搬型）及び注入配管が使用可能な場合^{*1}。

※1：設備に異常がなく、燃料及び水源（輪谷貯水槽（西1）及び輪谷貯水槽（西2））が確保されている場合。

【1.4.2.1(1) a. (d)】

- (ii) 残存溶融炉心の冷却のための低圧原子炉代替注水系（可搬型）による原子炉圧力容器への注水

原子炉圧力容器の破損によるパラメータの変化^{※1}により原子炉圧力容器の破損を判断した場合において、低圧原子炉代替注水系（可搬型）、復水輸送系及び消火系が使用できず低圧原子炉代替注水系（可搬型）による原子炉圧力容器への注水が可能な場合

※1：「原子炉圧力容器の破損によるパラメータの変化」は、原子炉圧力指示値の低下、ドライウェル圧力指示値の上昇及びペDESTAL 雰囲気温度指示値の上昇、ペDESTAL 水温度指示値の上昇又は喪失により確認する。

【1.4.2.1(3) a. (d)】

- (iii) 溶融炉心のペDESTAL 内への落下を遅延又は防止するための低圧原子炉代替注水系（可搬型）による原子炉圧力容器への注水（淡水／海水）

炉心損傷を判断した場合^{※1}において、給水・復水系、原子炉隔離時冷却系及び非常用炉心冷却系による原子炉圧力容器への注水ができず、低圧原子炉代替注水系（可搬型）が使用可能な場合^{※2}。

※1：格納容器内雰囲気放射線レベル（CAMS）で原子炉格納容器内のガンマ線線量率が、設計基準事故相当のガンマ線線量率の10倍を超えた場合、又は格納容器内雰囲気放射線レベル（CAMS）が使用できない場合に原子炉圧力容器温度で300℃以上を確認した場合。

※2：設備に異常がなく、電源、燃料及び水源（輪谷貯水槽（西1）及び輪谷貯水槽（西2））が確保されている場合。

【1.8.2.2(1) g.】

ii 操作手順

給水・復水系及び非常用炉心冷却系による原子炉圧力容器への注水ができない場合の低圧原子炉代替注水系（可搬型）による原子炉圧力容器への注水手順については、「1.4.2.1(1) a. (d) 低圧原子炉代替注水系（可搬型）による原子炉圧力容器への注水（淡水／海水）」、残存溶融炉心の冷却のための低圧原子炉代替注水系（可搬型）による原子炉圧力容器への注水手順については、「1.4.2.1(3) a. (d) 低圧原子炉代替注水系（可搬型）による残存溶融炉心の冷却（淡水／海水）」、溶融炉心のペDESTAL 内への落下を遅延又は防止するための低圧原子炉代替注水系（可搬型）による原子炉圧力容器への注水手順については、「1.8.2.2(1) g. 低圧

原子炉代替注水系（可搬型）による原子炉圧力容器への注水（淡水／海水）」にて整備する。

iii 操作の成立性

[交流電源が確保されている場合]

低圧原子炉代替注水系（可搬型）による輪谷貯水槽（西1）及び輪谷貯水槽（西2）を水源とした原子炉圧力容器への注水（あらかじめ敷設してあるホースが使用できない場合）操作は、中央制御室運転員1名及び緊急時対策要員12名にて作業を実施した場合、作業開始を判断してから低圧原子炉代替注水系（可搬型）による原子炉圧力容器への注水開始まで低圧原子炉代替注水系配管（A）及び（B）いずれの注入配管を使用した場合においても2時間10分以内で可能である。

なお、原子炉圧力容器への注水が不要と判断し、原子炉格納容器へのスプレイを実施する場合、原子炉格納容器へのスプレイ開始まで10分以内で可能である。

円滑に作業できるように、移動経路を確保し、防護具、照明及び通信連絡設備を整備する。

低圧原子炉代替注水系（可搬型）として使用する大量送水車からのホースの接続は、汎用の結合金具であり、十分な作業スペースを確保していることから、容易に操作が可能である。

また、車両の作業用照明、ヘッドライト及び懐中電灯を用いることで暗闇における作業性についても確保している。

[全交流動力電源が喪失している場合]

低圧原子炉代替注水系（可搬型）による輪谷貯水槽（西1）及び輪谷貯水槽（西2）を水源とした原子炉圧力容器への注水（あらかじめ敷設してあるホースが使用できない場合）操作は、中央制御室運転員1名、現場運転員2名及び緊急時対策要員12名にて作業を実施した場合、作業開始を判断してから低圧原子炉代替注水系（可搬型）による原子炉圧力容器への注水開始まで低圧原子炉代替注水系配管（A）及び（B）いずれの注水配管を使用した場合においても2時間10分以内で可能である。

なお、原子炉圧力容器への注水が不要と判断し、原子炉格納容器へのスプレイを実施する場合、原子炉格納容器へのスプレイ開始まで1時間以内で可能である。

（「1.4.2.1(3) a. (d) 低圧原子炉代替注水系（可搬型）による残存溶融炉心の冷却（淡水／海水）」、「1.8.2.2(1) g. 低圧原子炉代替注水系（可搬型）による原子炉圧力容器への注水（淡水／海水）」は炉心損傷状態での手順のため全交流動力電源喪失時は使用できない。）

円滑に作業できるように、移動経路を確保し、防護具、照明及び通信連絡設備を整備する。低圧原子炉代替注水系（可搬型）として使用する大量

送水車からのホースの接続は、汎用の結合金具であり、十分な作業スペースを確保していることから、容易に操作が可能である。

また、車両の作業用照明、ヘッドライト及び懐中電灯を用いることで暗闇における作業性についても確保している。室温は通常運転時と同程度である。

- c. 輪谷貯水槽（西1）及び輪谷貯水槽（西2）を水源とした原子炉格納容器内の冷却（あらかじめ敷設してあるホースが使用できない場合）

輪谷貯水槽（西1）及び輪谷貯水槽（西2）を水源とした原子炉格納容器内の冷却手段としては、格納容器代替スプレー系（可搬型）による原子炉格納容器内へのスプレーがある。

- (a) 格納容器代替スプレー系（可搬型）による輪谷貯水槽（西1）及び輪谷貯水槽（西2）を水源とした原子炉格納容器内の冷却

残留熱除去系（格納容器冷却モード）が故障により使用できず、格納容器代替スプレー系（常設）、復水輸送系及び消火系による原子炉格納容器内へのスプレーができない場合は、格納容器代替スプレー系（可搬型）により原子炉格納容器内へのスプレーを実施する。

スプレー作動後は原子炉格納容器内の圧力が負圧とならないように、スプレーの起動／停止を行う。

なお、本手順はプラント状況により大量送水車の接続先を複数ある接続口から任意に選択できる構成としている。

- i 手順着手の判断基準

- (i) 格納容器代替スプレー系（可搬型）による原子炉格納容器内へのスプレー（淡水／海水）（炉心損傷前）

残留熱除去系（格納容器冷却モード）による原子炉格納容器内へのスプレーができない場合において、格納容器代替スプレー系（可搬型）が使用可能な場合^{*1}で、原子炉格納容器内へのスプレー起動の判断基準に到達した場合^{*2}。

※1：設備に異常がなく、燃料及び水源（輪谷貯水槽（西1）及び輪谷貯水槽（西2））が確保されている場合。

※2：「原子炉格納容器内へのスプレー起動の判断基準に到達」とは、サプレッション・チェンバ圧力、ドライウエル温度が、原子炉格納容器内へのスプレー起動の判断基準に到達した場合。

【1.6.2.1(1) a. (d)】

- (ii) 格納容器代替スプレー系（可搬型）による原子炉格納容器内へのスプレー（淡水／海水）（炉心損傷後）

炉心損傷を判断した場合^{*1}において、残留熱除去系（格納容器冷却モード）による原子炉格納容器内へのスプレーができず、格納容器代

替スプレイ系（可搬型）が使用可能な場合^{※2}で、原子炉格納容器内へのスプレイ起動の判断基準に到達した場合^{※3}。

※1：格納容器内雰囲気放射線レベル(CAMS)で原子炉格納容器内のガンマ線線量率が、設計基準事故相当のガンマ線線量率の10倍を超えた場合、又は格納容器内雰囲気放射線レベル(CAMS)が使用できない場合に原子炉压力容器温度で300℃以上を確認した場合。

※2：設備に異常がなく、燃料及び水源(輪谷貯水槽(西1)及び輪谷貯水槽(西2))が確保されている場合。

※3：「原子炉格納容器内へのスプレイ起動の判断基準に到達」とは、ドライウェル圧力、ドライウェル温度指示値が、原子炉格納容器内へのスプレイ起動の判断基準に達した場合。

【1.6.2.2(1) a. (d)】

ii 操作手順

格納容器代替スプレイ系（可搬型）による輪谷貯水槽（西1）及び輪谷貯水槽（西2）を水源とした原子炉格納容器内の冷却手順については、「1.6.2.1(1) a. (d)格納容器代替スプレイ系（可搬型）による原子炉格納容器内へのスプレイ（淡水／海水）」及び「1.6.2.2(1) a. (d)格納容器代替スプレイ系（可搬型）による原子炉格納容器内へのスプレイ（淡水／海水）」にて整備する。

iii 操作の成立性

上記の操作は、作業開始を判断してから格納容器代替スプレイ冷却系（可搬型）による原子炉格納容器内へのスプレイ開始までの必要な要員数及び想定時間は以下のとおり。

[交流電源が確保されている場合]

輪谷貯水槽（西1）及び輪谷貯水槽（西2）を水源とした原子炉格納容器内の冷却（あらかじめ敷設してあるホースが使用できない場合）操作は、中央制御室運転員1名及び緊急時対策要員12名にて作業を実施した場合、作業開始を判断してから格納容器代替スプレイ系（可搬型）による原子炉格納容器内へのスプレイ開始まで2時間10分以内で可能である。

なお、原子炉格納容器内へのスプレイ実施中に原子炉压力容器への注水が必要となった場合、原子炉压力容器への注水開始まで10分以内で可能である。

円滑に作業できるように、移動経路を確保し、防護具、照明及び通信連絡設備を整備する。

格納容器代替スプレイ系（可搬型）として使用する大量送水車からのホースの接続は、汎用の結合金具であり、十分な作業スペースを確保していることから、容易に操作が可能である。

また、車両の作業用照明、ヘッドライト及び懐中電灯を用いることで、暗闇における作業性についても確保している。

[全交流動力電源が喪失している場合]

輪谷貯水槽（西1）及び輪谷貯水槽（西2）を水源とした原子炉格納容器内の冷却（あらかじめ敷設してあるホースが使用できない場合）操作は、中央制御室運転員1名、現場運転員2名及び緊急時対策要員12名にて作業を実施した場合、作業開始を判断してから格納容器代替スプレイ系（可搬型）による原子炉格納容器内へのスプレイ開始まで2時間10分以内で可能である。

なお、原子炉格納容器内へのスプレイ実施中に原子炉圧力容器への注水が必要となった場合、原子炉圧力容器への注水開始まで1時間5分以内で可能である。

（「1.6.2.2(1) a. (d) 格納容器代替スプレイ系（可搬型）による原子炉格納容器内へのスプレイ（淡水／海水）」は炉心損傷状態での手順のため全交流動力電源喪失時は使用できない。）

円滑に作業できるように、移動経路を確保し、防護具、照明及び通信連絡設備を整備する。室温は通常運転時と同程度である。

格納容器代替スプレイ系（可搬型）として使用する大量送水車からのホースの接続は、汎用の結合金具であり、十分な作業な作業スペースを確保していることから、容易に操作が可能である。

また、車両の作業用照明、ヘッドライト及び懐中電灯を用いることで、暗闇における作業性についても確保している。

- d. 輪谷貯水槽（西1）及び輪谷貯水槽（西2）を水源とした第1ベントフィルタスクラバ容器への補給（あらかじめ敷設してあるホースが使用できない場合）

輪谷貯水槽（西1）及び輪谷貯水槽（西2）を水源とした第1ベントフィルタスクラバ容器への補給手段としては、大量送水車による第1ベントフィルタスクラバ容器水位調整がある。

- (a) 大量送水車による第1ベントフィルタスクラバ容器水位調整（水張り）
残留熱除去系の機能が喪失し、最終ヒートシンクへ熱を輸送する機能が喪失した場合、格納容器フィルタベント系により最終ヒートシンク（大気）へ熱を輸送する。

第1ベントフィルタスクラバ容器の水位が通常水位を下回り下限水位に到達する前に、大量送水車を起動し、輪谷貯水槽（西1）及び輪谷貯水槽（西2）を水源として第1ベントフィルタスクラバ容器へ水張りを

実施する。

i 手順着手の判断基準

第1ベントフィルタスクラバ容器水位の水位低警報が発報した場合。

【1.5.2.1(1) a. (b)】

【1.5.2.1(2) a. (b)】

【1.7.2.1(1) a. (b)】

【1.7.2.1(2) a. (b)】

ii 操作手順

輪谷貯水槽（西1）及び輪谷貯水槽（西2）を水源とした第1ベントフィルタスクラバ容器水位調整（水張り）手順について「1.5.2.1(1) a. (b) 第1ベントフィルタスクラバ容器水位調整（水張り）」及び「1.7.2.1(1) a. (b) 第1ベントフィルタスクラバ容器水位調整（水張り）」にて整備する。

iii 操作の成立性

輪谷貯水槽（西1）及び輪谷貯水槽（西2）を水源とした第1ベントフィルタスクラバ容器への補給（あらかじめ敷設してあるホースが使用できない場合）操作は、中央制御室運転員1名及び緊急時対策要員12名にて作業を実施した場合、作業開始を判断してから水源と送水ルートの特定制水車の配備～送水準備～第1ベントフィルタスクラバ容器補給用接続口使用による大量送水車による注水開始まで2時間10分以内、第1ベントフィルタスクラバ容器水位調整（水張り）完了まで2時間30分以内で可能である。

事故発生後7日間において、第1ベントフィルタスクラバ容器水の蒸発による第1ベントフィルタスクラバ容器の水位低下は評価上想定されないため、第1ベントフィルタスクラバ容器水位調整（水張り）操作を実施することはないと考えられるが、作業時の被ばくによる影響を低減するため、緊急時対策要員を交替して対応することで、作業可能である。

円滑に作業できるように、移動経路を確保し、防護具、照明及び通信連絡設備を整備する。

第1ベントフィルタスクラバ容器水位調整（水張り）として使用する大量送水車からのホースの接続は、汎用の結合金具であり、十分な作業スペースを確保していることから、容易に操作が可能である。

また、車両の作業用照明、ヘッドライト及び懐中電灯を用いることで、暗闇における作業性についても確保する。

e. 輪谷貯水槽（西1）及び輪谷貯水槽（西2）を水源としたペDESTAL内へ

の注水（あらかじめ敷設してあるホースが使用できない場合）

輪谷貯水槽（西 1）及び輪谷貯水槽（西 2）を水源としたペDESTAL内への注水手段としては、ペDESTAL代替注水系（可搬型）がある。

(a) ペDESTAL代替注水系（可搬型）による輪谷貯水槽（西 1）及び輪谷貯水槽（西 2）を水源としたペDESTAL内への注水

炉心の著しい損傷が発生した場合において、ペDESTAL代替注水系（常設）、復水輸送系、消火系によるペDESTAL内への注水機能が喪失した場合、ペDESTAL代替注水系（可搬型）を起動し、輪谷貯水槽（西 1）及び輪谷貯水槽（西 2）を水源としたペDESTAL内に落下した熔融炉心の冷却を実施する。

炉心損傷の進展により原子炉圧力容器が破損に至る可能性がある場合において、あらかじめペDESTAL内への初期水張りを実施する。

また、原子炉圧力容器の破損後は、ペDESTAL内に落下した熔融炉心を冠水冷却するため、ペDESTAL内への注水を継続する。その際の注水流量は、原子炉格納容器内の減圧及び除熱操作時にサブプレッション・プール水位が外部水源注水制限に到達しないように崩壊熱相当に余裕をみた流量とする。

なお、本手順はプラント状況や周辺の現場状況により大量送水車の接続先を複数ある接続口から任意に選択できる構成としている。

i 手順着手の判断基準

【ペDESTAL内への初期水張りの判断基準】

損傷炉心の冷却が未達成の場合^{*1}で、ペDESTAL代替注水系（常設）、復水輸送系及び消火系によるペDESTAL内への注水ができず、ペDESTAL代替注水系（可搬型）が使用可能な場合^{*2}。

【原子炉圧力容器の破損後のペDESTAL内への注水操作の判断基準】

原子炉圧力容器の破損の徴候^{*3}及び破損によるパラメータの変化^{*4}により原子炉圧力容器の破損を判断した場合で、ペDESTAL代替注水系（常設）、復水輸送系及び消火系によるペDESTAL内への注水ができず、ペDESTAL代替注水系（可搬型）が使用可能な場合^{*2}。

※ 1：「損傷炉心の冷却が未達成」は、原子炉圧力容器下鏡部温度指示値が 300℃に達した場合。

※ 2：設備に異常がなく、電源、燃料及び水源（輪谷貯水槽（西 1）及び輪谷貯水槽（西 2））が確保されている場合。

※ 3：「原子炉圧力容器の破損の徴候」は、原子炉圧力容器内の水位の低下、制御棒の位置表示の喪失数増加、原子炉圧力容器下鏡部温度指示値の喪失数増加及び制御棒駆動機構温度指示値の喪失数増加により確認する。

※ 4：「原子炉圧力容器の破損によるパラメータの変化」は、原子炉

圧力指示値の低下，ドライウエル圧力指示値の上昇，ペDESTAL 雰囲気温度指示値の上昇，ペDESTAL 水温度指示値の上昇又は喪失により確認する。

【1.8.2.1(1) d.】

ii 操作手順

ペDESTAL 代替注水系（可搬型）による輪谷貯水槽（西1）及び輪谷貯水槽（西2）を水源としたペDESTAL 内への注水手順については、「1.8.2.1(1) d. ペDESTAL 代替注水系（可搬型）によるペDESTAL 内への注水（淡水／海水）」にて整備する。

iii 操作の成立性

ペDESTAL 代替注水系（可搬型）による輪谷貯水槽（西1）及び輪谷貯水槽（西2）を水源としたペDESTAL 内への注水（あらかじめ敷設してあるホースが使用できない場合）操作は，中央制御室運転員1名及び緊急時対策要員12名にて作業を実施した場合，作業開始を判断してからペDESTAL 内への初期水張り開始を確認するまで2時間10分以内で可能である。

円滑に作業できるように，移動経路を確保し，防護具，照明及び通信連絡設備を整備する。

ペDESTAL 代替注水系（可搬型）として使用する大量送水車からのホースの接続は，汎用の結合金具であり，十分な作業スペースを確保していることから，容易に操作が可能である。

また，車両の作業用照明，ヘッドライト及び懐中電灯を用いることで，暗闇における作業性についても確保している。

f. 輪谷貯水槽（西1）及び輪谷貯水槽（西2）を水源とした原子炉ウエルへの注水（あらかじめ敷設してあるホースが使用できない場合）

輪谷貯水槽（西1）及び輪谷貯水槽（西2）を水源とした原子炉ウエルへの注水手段としては，原子炉ウエル代替注水系がある。

(a) 原子炉ウエル代替注水系による原子炉ウエルへの注水（淡水／海水）

炉心の著しい損傷が発生した場合において，原子炉建物の水素爆発を防止するため，輪谷貯水槽（西1）及び輪谷貯水槽（西2）を水源として原子炉ウエル代替注水系により原子炉ウエルに注水することで原子炉格納容器頂部を冷却し，原子炉格納容器から原子炉建物への水素ガス漏えいを抑制する。

i 手順着手の判断基準

炉心損傷を判断した場合^{*1}において，原子炉格納容器内の温度が

171℃を超えるおそれがある場合で、原子炉ウェル代替注水系が使用可能な場合^{※2}。

※1：格納容器内雰囲気放射線レベル（CAMS）で原子炉格納容器内のガンマ線線量率が、設計基準事故相当のガンマ線線量率の10倍を超えた場合、又は格納容器内雰囲気放射線レベル（CAMS）が使用できない場合に原子炉圧力容器温度で300℃以上を確認した場合。

※2：設備に異常がなく、燃料及び水源（輪谷貯水槽（西1）及び輪谷貯水槽（西2））が確保されている場合。

【1.10.2.1(1)】

ii 操作手順

原子炉ウェル代替注水系による輪谷貯水槽（西1）及び輪谷貯水槽（西2）を水源とした原子炉ウェルへの注水手順については、「1.10.2.1(1)原子炉ウェル代替注水系による原子炉ウェルへの注水（淡水／海水）」にて整備する。

iii 操作の成立性

輪谷貯水槽（西1）及び輪谷貯水槽（西2）を水源とした原子炉ウェルへの注水（あらかじめ敷設してあるホースが使用できない場合）操作は、中央制御室運転員1名及び緊急時対策要員12名により作業を実施した場合、作業開始を判断してから原子炉ウェル代替注水開始まで2時間10分以内で可能である。

円滑に作業できるように、移動経路の確保、防護具、照明及び通信連絡設備を整備する。原子炉ウェル代替注水系として使用する大量送水車からのホースの接続は、汎用の結合金具であり、十分な作業スペースを確保していることから、容易に操作が可能である。

また、車両の作業用照明、ヘッドライト及び懐中電灯を用いることで、暗闇における作業性についても確保している。

なお、一度ドライウェル主フランジが冠水するまで注水した後は、蒸発による水位低下を考慮して定期的に注水し、ドライウェル主フランジが冠水する水位を維持することにより、ドライウェル主フランジのシール部温度をシールの健全性を保つことができる温度以下に抑えることが可能である。

- g. 輪谷貯水槽（西1）及び輪谷貯水槽（西2）を水源とした燃料プールへの注水／スプレイ（あらかじめ敷設してあるホースが使用できない場合）
輪谷貯水槽（西1）及び輪谷貯水槽（西2）を水源とした燃料プールへの

注水／スプレー手段としては、燃料プールのスプレー系がある。

(a) 燃料プールのスプレー系による常設スプレーヘッドを使用した燃料プールへの注水

燃料プールの冷却機能又は注水機能の喪失、又は燃料プールの小規模な水の漏えいが発生した場合に、輪谷貯水槽（西 1）及び輪谷貯水槽（西 2）を水源として燃料プールのスプレー系を使用した大量送水車により燃料プールへ注水する。

i 手順着手の判断基準

以下のいずれかの状況に至り、消火系による燃料プールへの注水ができない場合。

- ・燃料プール水位低警報又は燃料プール温度高警報が発生した場合。
- ・燃料プールの冷却機能又は注水機能が喪失し、復旧が見込めない場合。

【1.11.2.1(1) b.】

ii 操作手順

燃料プールのスプレー系による輪谷貯水槽（西 1）及び輪谷貯水槽（西 2）を水源とした燃料プールへの注水／スプレー手順については、「1.11.2.1(1) b. 燃料プールのスプレー系による常設スプレーヘッドを使用した燃料プールへの注水（淡水／海水）」にて整備する。

iii 操作の成立性

輪谷貯水槽（西 1）及び輪谷貯水槽（西 2）を水源とした燃料プールへの注水／スプレー（あらかじめ敷設してあるホースが使用できない場合）操作は、中央制御室運転員 1 名及び緊急時対策要員 12 名にて作業を実施した場合、作業開始を判断してから燃料プールへの注水開始まで 2 時間 10 分以内で可能である。

円滑に作業できるように、移動経路を確保し、防護具、照明及び通信連絡設備を整備する。燃料プールのスプレー系として使用する大量送水車からのホースの接続は、汎用の結合金具であり、十分な作業スペースを確保していることから、容易に操作が可能である。

また、車両の作業用照明、ヘッドライト及び懐中電灯を用いることで、暗闇における作業性についても確保している。

(b) 燃料プールのスプレー系による可搬型スプレーノズルを使用した燃料プールへの注水

燃料プールの冷却機能又は注水機能の喪失、又は燃料プールの小規模な水の漏えいが発生した場合に、燃料プールのスプレー系による常設スプレ

イヘッドを使用した燃料プールへの注水を優先して実施するが、常設スプレイヘッドを使用した燃料プールへの注水が実施できない場合は、輪谷貯水槽（西1）及び輪谷貯水槽（西2）を水源として燃料プールのスプレイ系による可搬型スプレイノズルを使用した大量送水車により燃料プールへ注水する。

i 手順着手の判断基準

以下のいずれかの状況に至り、常設スプレイヘッドを使用した燃料プールへの注水ができない場合。

- ・燃料プール水位低警報又は燃料プール温度高警報が発生した場合。
- ・燃料プールの冷却機能又は注水機能が喪失し、復旧が見込めない場合。ただし、燃料プールエリアへアクセスできる場合。

【1.11.2.1(1) c.】

ii 操作手順

燃料プールのスプレイ系による輪谷貯水槽（西1）及び輪谷貯水槽（西2）を水源とした燃料プールへの注水／スプレイ手順については、「1.11.2.1(1) c. 燃料プールのスプレイ系による燃料プールへの注水（淡水／海水）」にて整備する。

iii 操作の成立性

燃料プールのスプレイ系による可搬型スプレイノズルを使用した燃料プールへの注水（あらかじめ敷設してあるホースが使用できない場合）操作は、中央制御室運転員1名、緊急時対策要員12名にて作業を実施した場合、作業開始を判断してから燃料プールへの注水開始までの想定時間は以下のとおり。

原子炉建物南側扉からの接続の場合：2時間50分以内

原子炉建物西側扉からの接続の場合：2時間50分以内

円滑に作業できるように、移動経路を確保し、防護具、照明及び通信連絡設備を整備する。また、速やかに作業を開始できるよう、使用する資機材は作業場所近傍に配備する。室温は、事象初期に可搬型スプレイノズルの設置を実施するため通常運転時と同程度である。

燃料プールのスプレイ系として使用する大量送水車からのホースの接続は、汎用の結合金具であり、十分な作業スペースを確保していることから、容易に操作が可能である。

また、車両の作業用照明、ヘッドライト及び懐中電灯を用いることで、暗闇における作業性についても確保している。

(c) 燃料プールのスプレイ系による常設スプレイヘッドを使用した燃料プー

ルへのスプレイ

燃料プールからの大量の水の漏えいにより燃料プールの水位が異常に低下し、燃料プール注水設備による注水を実施しても水位を維持できない場合に、輪谷貯水槽（西1）及び輪谷貯水槽（西2）を水源として大量送水車による常設スプレイヘッドを使用した燃料プールへのスプレイを実施することで燃料プール内の燃料体等の著しい損傷の進行を緩和し、臨界を防止する。

i 手順着手の判断基準

燃料プールの水位が水位低警報レベルまで低下し、更に以下のいずれかの状況に至った場合。

- ・燃料プールへの注水を行っても水位低下が継続する場合。
- ・燃料貯蔵ラック上端+6,000mmを下回る水位低下を燃料プール水位（SA）にて確認した場合。

【1.11.2.2(1) a.】

ii 操作手順

燃料プールスプレイ系による輪谷貯水槽（西1）及び輪谷貯水槽（西2）を水源とした燃料プールへの注水／スプレイ手順については、「1.11.2.2(1) a. 燃料プールスプレイ系による常設スプレイヘッドを使用した燃料プールへのスプレイ（淡水／海水）」にて整備する。

iii 操作の成立性

燃料プールスプレイ系による常設スプレイヘッドを使用した燃料プールへのスプレイ（あらかじめ敷設してあるホースが使用できない場合）操作は、中央制御室運転員1名及び緊急時対策要員12名にて作業を実施した場合、作業開始を判断してから燃料プールへのスプレイ開始まで2時間10分以内で可能である。

円滑に作業できるように、移動経路を確保し、防護具、照明及び通信連絡設備を整備する。燃料プールスプレイ系として使用する大量送水車からのホースの接続は、汎用の結合金具であり、十分な作業スペースを確保していることから、容易に操作が可能である。

また、車両の作業用照明、ヘッドライト及び懐中電灯を用いることで、暗闇における作業性についても確保している。

(d) 燃料プールスプレイ系による可搬型スプレイノズルを使用した燃料プールへのスプレイ

燃料プールからの大量の水の漏えいにより、燃料プールの水位が異常に低下し、燃料プール注水設備による注水を実施しても水位を維持でき

ない場合に常設スプレイヘッドを優先して使用するが、常設スプレイヘッドの機能が喪失した場合は、大量送水車により、可搬型スプレイノズルを使用したスプレイを実施することで燃料プール内の燃料体等の著しい損傷の進行を緩和し、臨界を防止する。

i 手順着手の判断基準

燃料プールの水位が水位低警報レベルまで低下し、更に以下のいずれかの状況に至り、常設スプレイヘッドを使用した燃料プールへのスプレイができない場合。ただし、燃料プールエリアへアクセスできる場合。

- ・燃料プールへの注水を行っても水位低下が継続する場合。
- ・燃料貯蔵ラック上端+6,000mmを下回る水位低下を燃料プール水位(SA)にて確認した場合。

【1.11.2.2(1)b.】

ii 操作手順

燃料プールスプレイ系による輪谷貯水槽(西1)及び輪谷貯水槽(西2)を水源とした燃料プールへの注水/スプレイ手順については、「1.11.2.2(1)b.燃料プールスプレイ系による可搬型スプレイノズルを使用した燃料プールへのスプレイ(淡水/海水)」にて整備する。

iii 操作の成立性

燃料プールスプレイ系による可搬型スプレイノズルを使用した燃料プールへのスプレイ(あらかじめ敷設してあるホースが使用できない場合)操作は、中央制御室運転員1名及び緊急時対策要員12名にて作業を実施した場合、作業開始を判断してから燃料プールへのスプレイまでの想定時間は以下のとおり。

原子炉建物南側扉からの接続の場合：2時間50分以内

原子炉建物西側扉からの接続の場合：2時間50分以内

円滑に作業できるように、移動経路を確保し、防護具、照明及び通信連絡設備を整備する。また、速やかに作業が開始できるよう、使用する資機材は作業場所近傍に配備する。室温は、事象初期に可搬型スプレィノズルの設置を実施するため通常運転時と同程度である。

燃料プールスプレィ系として使用する大量送水車からのホースの接続は、汎用の結合金具であり、十分な作業スペースを確保していることから、容易に操作が可能である。

また、車両の作業用照明、ヘッドライト及び懐中電灯を用いることで、暗闇における作業性についても確保している。

- (7) 輪谷貯水槽（西1）及び輪谷貯水槽（西2）を水源とした対応手順（あらかじめ敷設してあるホースが使用できる場合）

重大事故等時、輪谷貯水槽（西1）及び輪谷貯水槽（西2）を水源とした原子炉圧力容器への注水、原子炉格納容器内の冷却、第1ベントフィルタスクラバ容器への補給、ペDESTAL内への注水、原子炉ウェルへの注水及び燃料プールへの注水／スプレィを行う手順を整備する。

- a. 輪谷貯水槽（西1）及び輪谷貯水槽（西2）を水源とした大量送水車による送水（あらかじめ敷設してあるホースが使用できる場合）

原子炉圧力容器への注水、原子炉格納容器内の冷却、ペDESTAL内への注水及び燃料プールの冷却に用いる常設の設備が使用できない場合に、原子炉建物南側法面又は原子炉建物西側法面にあらかじめ敷設してあるホースを使用し大量送水車による各種注水を行う。また、第1ベントフィルタスクラバ容器の水位が低下した場合に大量送水車による補給を行う。

本手順では緊急時対策要員による水源の確保、大量送水車の配置、建物及び各接続口までのホース接続及び大量送水車による送水までの手順を整備し、建物及び各接続口から注水等が必要な箇所までの操作手順については各条文にて整備する。（手順のリンク先については、1.13.2.1(6) b. ～ 1.13.2.1(6) g. に示す。）

水源の確保／大量送水車配置／建物及び各接続口までのホース接続／送水の一連の流れはどの対応においても同じであり、水源から建物及び各接続口までの距離により配置、台数及びホース数量が決まる。なお、水源の確保と建物及び各接続口の選択は、水源と建物及び各接続口の距離が最短となる組み合わせを優先して選択する。

- (a) 手順着手の判断基準

低圧原子炉代替注水槽，サプレッション・チェンバ，復水貯蔵タンク及びろ過水タンクを水源とした原子炉圧力容器への注水等の各種注水ができない場合。また，第1ベントフィルタスクラバ容器の水位が通常水位を下回ると判断した場合で，輪谷貯水槽（西1）及び輪谷貯水槽（西2）並びに原子炉建物南側法面又は原子炉建物西側法面にあらかじめ敷設してあるホースが使用できる場合。

(b) 操作手順

輪谷貯水槽（西1）及び輪谷貯水槽（西2）を水源とした大量送水車による送水（あらかじめ敷設してあるホースが使用できる場合）手順の概略は以下のとおり。概要図を第1.13-4図に，タイムチャートを第1.13-5図に，ホース敷設図を第1.13-41図及び第1.13-42図に示す。

- ① 緊急時対策本部は，プラントの被災状況に応じて大量送水車による各種注水を行うことを決定し，各種注水のための建物，第1ベントフィルタスクラバ接続口の場所及び大量送水車の配置箇所を決定する。
- ② 緊急時対策要員は，指示を受けた配置箇所へ大量送水車を移動させる。
- ③ 緊急時対策要員は，水源から各接続口までのホース敷設と系統構成を行う。
- ④ 緊急時対策要員は，緊急時対策本部に大量送水車による送水準備完了を報告する。
- ⑤ 緊急時対策要員は，緊急時対策本部の指示を受け，大量送水車を起動し注水／補給を実施する。注水／補給中は大量送水車付きの圧力計で圧力を確認しながら大量送水車を操作する。

(c) 操作の成立性

上記の操作は，大量送水車を使用し，緊急時対策要員12名にて作業を実施した場合，作業を開始してからあらかじめ敷設してあるホースを使用した輪谷貯水槽（西1）及び輪谷貯水槽（西2）を水源とした大量送水車による送水開始まで，原子炉建屋西側接続口（低圧原子炉代替注水系接続口，格納容器代替スプレイ系接続口，ペDESTAL代替注水系接続口，燃料プールスプレイ系接続口，原子炉ウェル代替注水系接続口）に接続した場合において2時間以内，原子炉建屋南側接続口（低圧原子炉代替注水系接続口，格納容器代替スプレイ系接続口，ペDESTAL代替注水系接続口，燃料プールスプレイ系接続口，原子炉ウェル代替注水系接続口）に接続した場合において2時間以内，第1フィルタベントスクラバ容器接続口に接続した場合において2時間以内で可能である。

円滑に作業できるように，移動経路を確保し，防護具，照明及び通信

連絡設備を整備する。大量送水車からのホースの接続は、汎用の結合金具であり、十分な作業スペースを確保していることから、容易に操作が可能である。

また、車両の作業用照明、ヘッドライト及び懐中電灯を用いることで、暗闇における作業性についても確保している。

(添付資料 1.13.4-2)

- b. 原子炉冷却材圧力バウンダリ低圧時の輪谷貯水槽（西1）及び輪谷貯水槽（西2）を水源とした原子炉圧力容器への注水（あらかじめ敷設してあるホースが使用できる場合）

原子炉冷却材圧力バウンダリ低圧時の輪谷貯水槽（西1）及び輪谷貯水槽（西2）を水源とした原子炉圧力容器への注水手段としては、低圧原子炉代替注水系（可搬型）がある。

- (a) 低圧原子炉代替注水系（可搬型）による輪谷貯水槽（西1）及び輪谷貯水槽（西2）を水源とした原子炉圧力容器への注水

給水・復水系及び非常用炉心冷却系による原子炉圧力容器への注水ができない場合、残存溶融炉心を冷却し原子炉圧力容器から原子炉格納容器への放熱量を抑制する場合、又は溶融炉心のペDESTAL内への落下を遅延又は防止する場合に、低圧原子炉代替注水系（可搬型）を起動し、輪谷貯水槽（西1）及び輪谷貯水槽（西2）を水源とした原子炉圧力容器への注水を実施する。

i 手順着手の判断基準

- (i) 給水・復水系、原子炉隔離時冷却系及び非常用炉心冷却系による原子炉圧力容器への注水ができない場合の低圧原子炉代替注水系（可搬型）による原子炉圧力容器への注水

給水・復水系、原子炉隔離時冷却系及び非常用炉心冷却系による原子炉圧力容器への注水ができず、原子炉圧力容器内の水位を原子炉水位低（レベル3）以上に維持できない場合において、低圧原子炉代替注水系（可搬型）及び注入配管が使用可能な場合^{※1}。

※1：設備に異常がなく、燃料及び水源（輪谷貯水槽（西1）及び輪谷貯水槽（西2））が確保されている場合。

【1.4.2.1(1) a. (d)】

- (ii) 残存溶融炉心の冷却のための低圧原子炉代替注水系（可搬型）による原子炉圧力容器への注水

原子炉圧力容器の破損によるパラメータの変化^{※1}により原子炉圧力容器の破損を判断した場合において、低圧原子炉代替注水系（常設）、復水輸送系及び消火系が使用できず低圧原子炉代替注水系（可

搬型) による原子炉圧力容器への注水が可能な場合^{※2}

※1: 「原子炉圧力容器の破損によるパラメータの変化」は、原子炉圧力指示値の低下、格納容器圧力指示値の上昇、ドライウエル雰囲気温度指示値の上昇、ペDESTAL水温度指示値の上昇又は喪失により確認する。

【1.4.2.1(3) a. (d)】

(iii) 溶融炉心のペDESTAL内への落下を遅延又は防止するための低圧原子炉代替注水系(可搬型)による原子炉圧力容器への注水(淡水/海水)

炉心損傷を判断した場合^{※1}において、給水・復水系、原子炉隔離時冷却系及び非常用炉心冷却系による原子炉圧力容器への注水ができず、低圧原子炉代替注水系(可搬型)が使用可能な場合^{※2}。

※1: 格納容器内雰囲気放射線レベル(CAMS)で原子炉格納容器内のガンマ線線量率が、設計基準事故相当のガンマ線線量率の10倍を超えた場合、又は格納容器内雰囲気放射線レベル(CAMS)が使用できない場合に原子炉圧力容器温度で300℃以上を確認した場合。

※2: 設備に異常がなく、電源、燃料及び水源(輪谷貯水槽(西1)及び輪谷貯水槽(西2))が確保されている場合。

【1.8.2.2(1) g.】

ii 操作手順

給水・復水系及び非常用炉心冷却系による原子炉圧力容器への注水ができない場合の低圧原子炉代替注水系(可搬型)による原子炉圧力容器への注水手順については、「1.4.2.1(1) a. (d) 低圧原子炉代替注水系(可搬型)による原子炉圧力容器への注水(淡水/海水)」, 残存溶融炉心の冷却のための低圧原子炉代替注水系(可搬型)による原子炉圧力容器への注水手順については、「1.4.2.1(3) a. (d) 低圧原子炉代替注水系(可搬型)による残存溶融炉心の冷却(淡水/海水)」, 溶融炉心のペDESTAL内への落下を遅延又は防止するための低圧原子炉代替注水系(可搬型)による原子炉圧力容器への注水手順については、「1.8.2.2(1) g. 低圧原子炉代替注水系(可搬型)による原子炉圧力容器への注水(淡水/海水)」にて整備する。

iii 操作の成立性

[交流電源が確保されている場合]

低圧原子炉代替注水系(可搬型)による輪谷貯水槽(西1)及び輪谷貯水槽(西2)を水源とした原子炉圧力容器への注水(あらかじめ敷設してあるホースが使用できる場合)操作は、中央制御室運転員1名及び

緊急時対策要員 12 名にて作業を実施した場合、作業開始を判断してから低圧原子炉代替注水系（可搬型）による原子炉压力容器への注水開始まで低圧原子炉代替注水系（A）及び低圧原子炉代替注水系（B）いずれの注入配管を使用した場合においても 2 時間以内で可能である。

なお、原子炉压力容器への注水が不要と判断し、原子炉格納容器へのスプレイを実施する場合、原子炉格納容器へのスプレイ開始まで 10 分以内で可能である。

円滑に作業できるように、移動経路を確保し、防護具、照明及び通信連絡設備を整備する。室温は通常運転時と同程度である。

低圧原子炉代替注水系（可搬型）として使用する大量送水車からのホース接続は、汎用の結合金具であり、十分な作業スペースを確保していることから、容易に操作が可能である。

また、車両の作業用照明、ヘッドライト及び懐中電灯を用いることで、暗闇における作業性についても確保している。

[全交流動力電源が喪失している場合]

低圧原子炉代替注水系（可搬型）による輪谷貯水槽（西 1）及び輪谷貯水槽（西 2）を水源とした原子炉压力容器への注水（あらかじめ敷設してあるホースが使用できる場合）操作は、中央制御室運転員 1 名、現場運転員 2 名及び緊急時対策要員 12 名にて作業を実施した場合、作業開始を判断してから低圧原子炉代替注水系（可搬型）による原子炉压力容器への注水開始まで低圧原子炉代替注水系（A）及び低圧原子炉代替注水系（B）いずれの注入配管を使用した場合においても 2 時間以内で可能である。なお、原子炉压力容器への注水が不要と判断し、原子炉格納容器へのスプレイを実施する場合、原子炉格納容器へのスプレイ開始まで 1 時間以内で可能である。

（「1.4.2.1(3) a. (d) 低圧原子炉代替注水系（可搬型）による残存溶融炉心の冷却（淡水／海水）」、「1.8.2.2(1) g. 低圧原子炉代替注水系（可搬型）による原子炉压力容器への注水（淡水／海水）」は炉心損傷状態での手順のため全交流動力電源喪失時は使用できない。）

円滑に作業できるように、移動経路を確保し、防護具、照明及び通信連絡設備を整備する。室温は通常運転時と同程度である。

低圧原子炉代替注水系（可搬型）として使用する大量送水車からのホース接続は、汎用の結合金具であり、十分な作業スペースを確保していることから、容易に操作が可能である。

また、車両の作業用照明、ヘッドライト及び懐中電灯を用いることで、暗闇における作業性についても確保している。

c. 輪谷貯水槽（西 1）及び輪谷貯水槽（西 2）を水源とした原子炉格納容器

内の冷却（あらかじめ敷設してあるホースが使用できる場合）

輪谷貯水槽（西1）及び輪谷貯水槽（西2）を水源とした原子炉格納容器内の冷却手段としては、格納容器代替スプレイ系（可搬型）による原子炉格納容器内へのスプレイがある。

- (a) 格納容器代替スプレイ系（可搬型）による輪谷貯水槽（西1）及び輪谷貯水槽（西2）を水源とした原子炉格納容器内の冷却

残留熱除去系（格納容器冷却モード）が故障により使用できず、格納容器代替スプレイ系（常設）、復水輸送系及び消火系により原子炉格納容器内へのスプレイができない場合は、格納容器代替スプレイ系（可搬型）により原子炉格納容器内にスプレイする。

スプレイ作動後は原子炉格納容器内の圧力が負圧とならないように、スプレイの起動／停止を行う。

なお、本手順はプラント状況や周辺の現場状況により大量送水車の接続先を複数ある接続口から任意に選択できる構成としている。

i 手順着手の判断基準

- (i) 格納容器代替スプレイ系（可搬型）による原子炉格納容器内へのスプレイ（淡水／海水）（炉心損傷前）

残留熱除去系（格納容器冷却モード）による原子炉格納容器内へのスプレイができない場合において、格納容器代替スプレイ系（可搬型）が使用可能な場合^{*1}で、原子炉格納容器内へのスプレイ起動の判断基準に到達した場合^{*2}。

※1：設備に異常がなく、燃料及び水源（輪谷貯水槽（西1）及び輪谷貯水槽（西2））が確保されている場合。

※2：「原子炉格納容器内へのスプレイ起動の判断基準に到達」とは、サブプレッション・チェンバ圧力、ドライウェル温度が、代替格納容器スプレイ起動の判断基準に到達した場合。

【1.6.2.1(1) a. (d)】

- (ii) 格納容器代替スプレイ系（可搬型）による原子炉格納容器内へのスプレイ（淡水／海水）（炉心損傷後）

炉心損傷を判断した場合^{*1}において、残留熱除去系（格納容器冷却モード）による原子炉格納容器内へのスプレイができず、格納容器代替スプレイ系（可搬型）が使用可能な場合^{*2}で、原子炉格納容器へのスプレイ起動の判断基準に到達した場合^{*3}。

※1：格納容器内雰囲気放射線レベル(CAMS)で原子炉格納容器内のガンマ線線量率が、設計基準事故相当のガンマ線線量率の10倍を超えた場合、又は格納容器内雰囲気放射線レベル(CAMS)が使用できない場合に原子炉圧力容器温度で300℃以上を確認した場合。

※2：設備に異常がなく、燃料及び水源（輪谷貯水槽（西1）及び輪谷貯水槽（西2））が確保されている場合。

※3：「原子炉格納容器内へのスプレイ起動の判断基準に到達」とは、ドライウェル圧力、ドライウェル温度指示値が、原子炉格納容器内へのスプレイ起動の判断基準に達した場合。

【1.6.2.2(1) a. (d)】

ii 操作手順

格納容器代替スプレイ系（可搬型）による輪谷貯水槽（西1）及び輪谷貯水槽（西2）を水源とした原子炉格納容器内の冷却手順については、「1.6.2.1(1) a. (d)格納容器代替スプレイ系（可搬型）による原子炉格納容器内へのスプレイ（淡水／海水）」及び「1.6.2.2(1) a. (d)格納容器代替スプレイ系（可搬型）による原子炉格納容器内へのスプレイ（淡水／海水）」にて整備する。

iii 操作の成立性

[交流電源が確保されている場合]

輪谷貯水槽（西1）及び輪谷貯水槽（西2）を水源とした原子炉格納容器内の冷却（あらかじめ敷設してあるホースが使用できる場合）操作は、中央制御室運転員1名及び緊急時対策要員12名にて作業を実施した場合、作業開始を判断してから格納容器代替スプレイ系（可搬型）による原子炉格納容器内へのスプレイ開始まで2時間以内で可能である。

なお、原子炉格納容器内へのスプレイ実施中に原子炉圧力容器への注水が必要となった場合、原子炉圧力容器への注水開始まで10分以内で可能である。

円滑に作業できるように、移動経路を確保し、防護具、照明及び通信連絡設備を整備する。室温は通常運転時と同程度である。

格納容器代替スプレイ系（可搬型）として使用する大量送水車からのホース接続は、汎用の結合金具であり、十分な作業スペースを確保していることから、容易に操作が可能である。

また、車両の作業用照明、ヘッドライト及び懐中電灯を用いることで、暗闇における作業性についても確保している。

[全交流動力電源が喪失している場合]

輪谷貯水槽（西1）及び輪谷貯水槽（西2）を水源とした原子炉格納容器内の冷却（あらかじめ敷設してあるホースが使用できる場合）操作は、中央制御室運転員1名、現場運転員2名及び緊急時対策要員12名にて作業を実施した場合、作業開始を判断してから格納容器代替スプレイ系（可搬型）による原子炉格納容器内へのスプレイ開始まで2時間以内

で可能である。

なお、原子炉格納容器内へのスプレイ実施中に原子炉圧力容器への注水が必要となった場合、原子炉圧力容器への注水開始まで1時間5分以内で可能である。

(「1.6.2.2(1) a. (d) 格納容器代替スプレイ系 (可搬型) による原子炉格納容器内へのスプレイ (淡水/海水)」は炉心損傷状態での手順のため全交流電源喪失時は使用できない。)

円滑に作業できるように、移動経路を確保し、防護具、照明及び通信連絡設備を整備する。室温は通常運転時と同程度である。

格納容器代替スプレイ系 (可搬型) として使用する大量送水車からのホース接続は、汎用の結合金具であり、十分な作業スペースを確保していることから、容易に操作が可能である。

また、車両の作業用照明、ヘッドライト及び懐中電灯を用いることで、暗闇における作業性についても確保している。

- d. 輪谷貯水槽 (西1) 及び輪谷貯水槽 (西2) を水源とした第1ベントフィルタスクラバ容器への補給 (あらかじめ敷設してあるホースが使用できる場合)

輪谷貯水槽 (西1) 及び輪谷貯水槽 (西2) を水源とした第1ベントフィルタスクラバ容器への補給手段としては、大量送水車による第1ベントフィルタスクラバ容器水位調整がある。

- (a) 大量送水車による第1ベントフィルタスクラバ容器水位調整 (水張り)

残留熱除去系の機能が喪失し、最終ヒートシンクへ熱を輸送する機能が喪失した場合、第1ベントフィルタスクラバ容器により最終ヒートシンク (大気) へ熱を輸送する。

第1ベントフィルタスクラバ容器の水位が通常水位を下回り下限水位に到達する前に、大量送水車を起動し、輪谷貯水槽 (西1) 及び輪谷貯水槽 (西2) を水源として第1ベントフィルタスクラバ容器へ水張りを実施する。

- i 手順着手の判断基準

第1ベントフィルタスクラバ容器の水位の水位低警報が発報した場合。

【1.5.2.1(1) a. (b)】

【1.5.2.1(2) a. (b)】

【1.7.2.1(1) a. (b)】

【1.7.2.1(2) a. (b)】

- ii 操作手順

輪谷貯水槽（西 1）及び輪谷貯水槽（西 2）を水源とした第 1 ベントフィルタスクラバ容器水位調整（水張り）手順について「1.5.2.1(1) a. (b) 第 1 ベントフィルタスクラバ容器水位調整（水張り）」及び「1.7.2.1(1) a. (b) 第 1 ベントフィルタスクラバ容器水位調整（水張り）」にて整備する。

iii 操作の成立性

輪谷貯水槽（西 1）及び輪谷貯水槽（西 2）を水源とした第 1 ベントフィルタスクラバ容器への補給（あらかじめ敷設してあるホースが使用できる場合）操作は、炉心損傷をしていない場合は、中央制御室運転員 1 名及び緊急時対策要員 12 名にて作業を実施した場合、作業開始を判断してから水源と送水ルートの特定制～大量送水車の配置～送水準備及び第 1 ベントフィルタスクラバ容器補給用接続口使用による大量送水車による注水開始まで 2 時間以内、第 1 ベントフィルタスクラバ容器水位調整（水張り）完了まで 2 時間 20 分以内で可能である。

事故発生後 7 日間において、第 1 ベントフィルタスクラバ容器水の蒸発による第 1 ベントフィルタスクラバ容器の水位低下は評価上想定されないため、第 1 ベントフィルタスクラバ容器水位調整（水張り）操作を実施することはないと考えられるが、作業時の被ばくによる影響を低減するため、緊急時対策要員を交替して対応することで、作業可能である。

円滑に作業できるように、移動経路を確保し、防護具、照明及び通信連絡設備を整備する。

第 1 ベントフィルタスクラバ容器水位調整（水張り）として使用する大量送水車からのホース接続は、汎用の結合金具であり、十分な作業スペースを確保していることから、容易に操作が可能である。

また、車両の作業用照明、ヘッドライト及び懐中電灯を用いることで、暗闇における作業性についても確保する。

e. 輪谷貯水槽（西 1）及び輪谷貯水槽（西 2）を水源としたペDESTAL内への注水（あらかじめ敷設してあるホースが使用できる場合）

輪谷貯水槽（西 1）及び輪谷貯水槽（西 2）を水源としたペDESTAL内への注水手段としては、ペDESTAL代替注水系（可搬型）がある。

(a) ペDESTAL代替注水系（可搬型）による輪谷貯水槽（西 1）及び輪谷貯水槽（西 2）を水源としたペDESTAL内への注水

炉心の著しい損傷が発生した場合において、ペDESTAL代替注水系（常設）、復水輸送系、消火系によるペDESTAL内への注水機能が喪失した場合、原子炉格納容器の破損を防止するためペDESTAL代替注水系（可搬型）によりペDESTAL内に落下した熔融炉心の冷却を実施する。

炉心損傷の進展により原子炉圧力容器が破損に至る可能性がある場合

において、あらかじめペDESTAL内への初期水張りを実施する。

また、原子炉圧力容器の破損後は、ペDESTAL内に落下した溶融炉心を冠水冷却するため、ペDESTAL内への注水を継続する。その際の注水流量は、原子炉格納容器内の減圧及び除熱操作時にサプレッション・プール水位が外部水源注水制限に到達しないように崩壊熱相当に余裕をみた流量とする。

なお、本手順はプラント状況によりペDESTAL代替注水系（可搬型）接続口を任意に選択できる構成としている。

i 手順着手の判断基準

【ペDESTAL内への初期水張りの判断基準】

損傷炉心の冷却が未達成の場合^{※1}で、ペDESTAL代替注水系（常設）、復水輸送系及び消火系によるペDESTAL内への注水ができず、ペDESTAL代替注水系（可搬型）が使用可能な場合^{※2}。

【原子炉圧力容器の破損後のペDESTAL内への注水操作の判断基準】

原子炉圧力容器の破損の徴候^{※3} 及び破損によるパラメータの変化^{※4} により原子炉圧力容器の破損を判断した場合で、ペDESTAL代替注水系（常設）、復水輸送系及び消火系によるペDESTAL内への注水ができず、ペDESTAL代替注水系（可搬型）が使用可能な場合^{※2}。

※1：「損傷炉心の冷却が未達成」は、原子炉圧力容器下鏡部温度指示値が300℃に達した場合。

※2：設備に異常がなく、電源、燃料及び水源（輪谷貯水槽（西1）及び輪谷貯水槽（西2））が確保されている場合。

※3：「原子炉圧力容器の破損の徴候」は、原子炉圧力容器内の水位の低下、制御棒の位置表示の喪失数増加、原子炉圧力容器下鏡部温度指示値の喪失数増加及び制御棒駆動機構温度指示値の喪失数増加により確認する。

※4：「原子炉圧力容器の破損によるパラメータの変化」は、原子炉圧力指示値の低下、ドライウェル圧力指示値の上昇、ペDESTAL雰囲気温度指示値の上昇、ペDESTAL水温度指示値の上昇又は喪失により確認する。

【1.8.2.1(1) d.】

ii 操作手順

ペDESTAL代替注水系（可搬型）による輪谷貯水槽（西1）及び輪谷貯水槽（西2）を水源としたペDESTAL内への注水手順については、「1.8.2.1(1) d. ペDESTAL代替注水系（可搬型）によるペDESTAL内への注水（淡水／海水）」にて整備する。

iii 操作の成立性

ペDESTAL代替注水系（可搬型）による輪谷貯水槽（西1）及び輪谷貯水槽（西2）を水源としたペDESTAL内への注水（あらかじめ敷設してあるホースが使用できる場合）操作は、中央制御室運転員1名及び緊急時対策要員12名にて作業を実施した場合、作業開始を判断してからペDESTAL内への初期水張り開始を確認するまで2時間以内で可能である。

円滑に作業できるように、移動経路を確保し、防護具、照明及び通信連絡設備を整備する。室温は運転時と同程度である。

ペDESTAL代替注水系（可搬型）として使用する大量送水車からのホースの接続は、汎用の結合金具であり、十分な作業スペースを確保していることから、容易に操作が可能である。

また、車両の作業用照明、ヘッドライト及び懐中電灯を用いることで、暗闇における作業性についても確保している。

f. 輪谷貯水槽（西1）及び輪谷貯水槽（西2）を水源とした原子炉ウエルへの注水（あらかじめ敷設してあるホースが使用できる場合）

輪谷貯水槽（西1）及び輪谷貯水槽（西2）を水源とした原子炉ウエルへの注水手段としては、原子炉ウエル代替注水系がある。

(a) 原子炉ウエル代替注水系による原子炉ウエル注水（淡水／海水）

炉心の著しい損傷が発生した場合において、原子炉建物の水素爆発を防止するため、輪谷貯水槽（西1）及び輪谷貯水槽（西2）を水源として原子炉ウエル代替注水系により原子炉ウエルに注水することで原子炉格納容器頂部を冷却し、原子炉格納容器から原子炉建物への水素ガス漏えいを抑制する。

i 手順着手の判断基準

炉心損傷を判断した場合^{※1}において、原子炉格納容器内の温度が171℃を超えるおそれがある場合で、原子炉ウエル代替注水系が使用可能な場合^{※2}。

※1：格納容器内雰囲気放射線レベル（CAMS）で原子炉格納容器内のガンマ線線量率が、設計基準事故相当のガンマ線線量率の10倍を超えた場合、又は格納容器内雰囲気放射線レベル（CAMS）が使用できない場合に原子炉圧力容器温度で300℃以上を確認した場合。

※2：設備に異常がなく、燃料及び水源（輪谷貯水槽（西1）及び輪谷貯水槽（西2））が確保されている場合。

【1.10.2.1(1)】

ii 操作手順

原子炉ウェル代替注水系による輪谷貯水槽（西 1）及び輪谷貯水槽（西 2）を水源とした原子炉ウェルへの注水手順については、「1.10.2.1(1)原子炉ウェル代替注水系による原子炉ウェルへの注水（淡水／海水）」にて整備する。

iii 操作の成立性

輪谷貯水槽（西 1）及び輪谷貯水槽（西 2）を水源とした原子炉ウェルへの注水（あらかじめ敷設してあるホースが使用できる場合）操作は、中央制御室運転員 1 名及び緊急時対策要員 12 名にて作業を実施した場合、作業開始を判断してから原子炉ウェル代替注水系による原子炉ウェルへの注水開始まで 2 時間以内で可能である。

円滑に作業できるように、移動経路の確保、防護具、照明及び通信連絡設備を整備する。原子炉ウェル代替注水系として使用する大量送水車からのホース接続は、汎用の結合金具であり、十分な作業スペースを確保していることから、容易に操作が可能である。

また、車両の作業用照明、ヘッドライト及び懐中電灯を用いることで、暗闇における作業性についても確保している。

なお、一度ドライウェル主フランジが冠水するまで注水した後は、蒸発による水位低下を考慮して定期的に注水し、ドライウェル主フランジが冠水する水位を維持することにより、ドライウェル主フランジのシール部温度をシールの健全性を保つことができる温度以下に抑えることが可能である。

g. 輪谷貯水槽（西 1）及び輪谷貯水槽（西 2）を水源とした燃料プールへの注水／スプレイ（あらかじめ敷設してあるホースが使用できる場合）

輪谷貯水槽（西 1）及び輪谷貯水槽（西 2）を水源とした燃料プールへの注水／スプレイ手段としては、燃料プールのスプレイ系がある。

(a) 燃料プールのスプレイ系による常設スプレイヘッダを使用した燃料プールへの注水

燃料プールの冷却機能又は注水機能の喪失、又は燃料プールの小規模な水の漏えいが発生した場合に、輪谷貯水槽（西 1）及び輪谷貯水槽（西 2）を水源として燃料プールのスプレイ系を使用した大量送水車により燃料プールへ注水する。

i 手順着手の判断基準

以下のいずれかの状況に至り、消火系による燃料プールへの注水ができない場合。

- ・燃料プール水位低警報又は燃料プール温度高警報が発生した場合。
- ・燃料プールの冷却機能又は注水機能が喪失し、復旧が見込めない場

合。

【1.11.2.1(1)b.】

ii 操作手順

燃料プールのスプレイ系による輪谷貯水槽（西1）及び輪谷貯水槽（西2）を水源とした燃料プールへの注水／スプレイ手順については、「1.11.2.1(1)b.燃料プールのスプレイ系による常設スプレイヘッドを使用した燃料プールへの注水（淡水／海水）」にて整備する。

iii 操作の成立性

輪谷貯水槽（西1）及び輪谷貯水槽（西2）を水源とした燃料プールへの注水／スプレイ（あらかじめ敷設してあるホースが使用できる場合）操作は、中央制御室運転員1名及び緊急時対策要員12名にて作業を実施した場合、作業開始を判断してから燃料プールへの注水開始まで2時間以内で可能である。

円滑に作業できるように、移動経路を確保し、防護具、照明及び通信連絡設備を整備する。燃料プールのスプレイ系として使用する大量送水車からのホースの接続は、汎用の結合金具であり、十分な作業スペースを確保していることから、容易に操作が可能である。

また、車両の作業用照明、ヘッドライト及び懐中電灯を用いることで、暗闇における作業性についても確保している。

(b) 燃料プールのスプレイ系による可搬型スプレイノズルを使用した燃料プールへの注水

燃料プールの冷却機能又は注水機能の喪失、又は燃料プールの小規模な水の漏えいが発生した場合に、燃料プールのスプレイ系による常設スプレイヘッドを使用した燃料プールへの注水を優先して実施するが、常設スプレイヘッドを使用した燃料プールへの注水が実施できない場合は、輪谷貯水槽（西1）及び輪谷貯水槽（西2）を水源として燃料プールのスプレイ系による可搬型スプレイノズルを使用した大量送水車により燃料プールへの注水を実施する。

i 手順着手の判断基準

以下のいずれかの状況に至り、常設スプレイヘッドを使用した燃料プールへの注水ができない場合。

- ・燃料プール水位低警報又は燃料プール温度高警報が発生した場合。
- ・燃料プールの冷却機能又は注水機能が喪失し、復旧が見込めない場合。ただし、燃料プールエリアへアクセスできる場合。

【1.11.2.1(1)c.】

ii 操作手順

燃料プールスプレイ系による輪谷貯水槽（西1）及び輪谷貯水槽（西2）を水源とした燃料プールへの注水／スプレイ手順については、「1.11.2.1(1)c.燃料プールスプレイ系による可搬型スプレイノズルを使用した燃料プールへの注水（淡水／海水）」にて整備する。

iii 操作の成立性

燃料プールスプレイ系による可搬型スプレイノズルを使用した燃料プールへの注水（あらかじめ敷設してあるホースが使用できる場合）操作は、中央制御室運転員1名及び緊急時対策要員12名にて作業を実施した場合、作業開始を判断してから燃料プールへの注水開始までの想定時間は以下のとおり。

原子炉建物南側扉からの接続の場合：2時間40分以内

原子炉建物西側扉からの接続の場合：2時間40分以内

円滑に作業できるように、移動経路を確保し、防護具、照明及び通信連絡設備を整備する。また、速やかに作業を開始できるよう、使用する資機材は作業場所近傍に配備する。室温は通常運転時と同程度である。

燃料プールスプレイ系として使用する大量送水車からのホースの接続は、汎用の結合金具であり、十分な作業スペースを確保していることから、容易に操作が可能である。

また、車両の作業用照明、ヘッドライト及び懐中電灯を用いることで、暗闇における作業性についても確保している。

(c) 燃料プールスプレイ系による常設スプレイヘッダを使用した燃料プールへのスプレイ

燃料プールからの大量の水の漏えいにより燃料プールの水位が異常に低下し、燃料プール注水設備による注水を実施しても水位を維持できない場合に、輪谷貯水槽（西1）及び輪谷貯水槽（西2）を水源として大量送水車により、燃料プールスプレイ系による常設スプレイヘッダを使用した燃料プールへのスプレイを実施することで燃料プール内の燃料体等の著しい損傷の進行を緩和し、臨界を防止する。

i 手順着手の判断基準

燃料プールの水位が水位低警報レベルまで低下し、更に以下のいずれかの状況に至った場合。

- ・燃料プールへの注水を行っても水位低下が継続する場合。
- ・燃料貯蔵ラック上端+6,000mmを下回る水位低下を燃料プール水位（SA）にて確認した場合。

ii 操作手順

燃料プールスプレイ系による輪谷貯水槽（西1）及び輪谷貯水槽（西2）を水源とした燃料プールへの注水／スプレイ手順については、「1.11.2.2(1) a. 燃料プールスプレイ系による常設スプレイヘッドを使用した燃料プールへのスプレイ（淡水／海水）」にて整備する。

iii 操作の成立性

燃料プールスプレイ系による常設スプレイヘッドを使用した燃料プールへの注水（あらかじめ敷設してあるホースが使用できる場合）操作は、中央制御室運転員1名及び緊急時対策要員12名にて作業を実施した場合、作業開始を判断してから燃料プールへのスプレイ開始まで2時間以内で可能である。

円滑に作業できるように、移動経路を確保し、防護具、照明及び通信連絡設備を整備する。燃料プールスプレイ系として使用する大量送水車からのホースの接続は、汎用の結合金具であり、十分な作業スペースを確保していることから、容易に操作が可能である。

また、車両の作業用照明、ヘッドライト及び懐中電灯を用いることで、暗闇における作業性についても確保している。

(d) 燃料プールスプレイ系による可搬型スプレイノズルを使用した燃料プールへのスプレイ

燃料プールからの大量の水の漏えいにより、燃料プールの水位が異常に低下し、燃料プール注水設備による注水を実施しても水位を維持できない場合に常設スプレイヘッドを優先して使用するが、常設スプレイヘッドの機能が喪失した場合は、大量送水車により、可搬型スプレイノズルを使用したスプレイを実施することで燃料プール内の燃料体等の著しい損傷の進行を緩和し、臨界を防止する。

i 手順着手の判断基準

燃料プールの水位が水位低警報レベルまで低下し、更に以下のいずれかの状況に至り、常設スプレイヘッドを使用した燃料プールへのスプレイができない場合。ただし、燃料プールエリアへアクセスできる場合。

- ・燃料プールへの注水を行っても水位低下が継続する場合。

- ・燃料貯蔵ラック上端+6,000mm を下回る水位低下を燃料プール水位（S A）にて確認した場合。

【1.11.2.2(1) b.】

ii 操作手順

燃料プールスプレイ系による輪谷貯水槽（西1）及び輪谷貯水槽（西2）を水源とした燃料プールへの注水／スプレイ手順については、「1.11.2.2(1) b. 燃料プールスプレイ系による可搬型スプレイノズルを使用した燃料プールへのスプレイ（淡水／海水）」にて整備する。

iii 操作の成立性

燃料プールスプレイ系による可搬型スプレイノズルを使用した燃料プールへの注水（あらかじめ敷設してあるホースが使用できる場合）操作は、中央制御室運転員1名及び緊急時対策要員12名にて作業を実施した場合、作業開始を判断してから燃料プールへのスプレイまでの想定時間は以下のとおり。

原子炉建物南側扉からの接続の場合：2時間40分以内

原子炉建物西側扉からの接続の場合：2時間40分以内

円滑に作業できるように、移動経路を確保し、防護具、照明及び通信連絡設備を整備する。また、速やかに作業を開始できるよう、使用する資機材は作業場所近傍に配備する。室温は、事象初期に可搬型スプレイノズルの設置を実施するため通常運転時と同等である。

燃料プールスプレイ系として使用する大量送水車からのホースの接続は、汎用の結合金具であり、十分な作業スペースを確保していることから、容易に操作が可能である。

また、車両の作業用照明、ヘッドライト及び懐中電灯を用いることで、暗闇における作業性についても確保している。

(8) 海を水源とした対応手順

重大事故等時、海を水源とした原子炉圧力容器への注水、原子炉格納容器内の冷却、ペDESTAL内への注水、原子炉ウェルへの注水及び燃料プールへの注水／スプレイを行う手順を整備する。

重大事故等時、海を水源とした原子炉補機冷却系による冷却水の確保、最終ヒートシンク（海）への代替熱輸送、大気への放射性物質の拡散抑制及び航空機燃料火災への泡消火を行う手順を整備する。

a. 海を水源とした大量送水車及び大型送水ポンプ車又は大量送水車（2台）による送水

原子炉圧力容器への注水、原子炉格納容器内の冷却、ペDESTAL内への注水及び燃料プールの冷却に用いる常設の設備が使用できない場合に大量送

水車による各種注水を行う。

本手順では緊急時対策要員による水源の確保として大量送水車又は大型送水ポンプ車の配置、大量送水車の配置、建物接続口までのホース接続及び大量送水車による送水までの手順を整備し、建物接続口から注水等が必要な箇所までの操作手順については各条文にて整備する。(手順のリンク先については、1.13.2.1(7)b.～1.13.2.1(7)j.に示す。)

水源の確保、大量送水車の配置、建物接続口までのホース接続及び送水の一連の流れはどの対応においても同じであり、水源から建物接続口までの距離により配置、台数及びホース数量が決まる。

なお、水源と建物接続口の選択は、水源と建物接続口の距離が最短となる組み合わせを優先して選択する。

(a) 手順着手の判断基準

低圧原子炉代替注水槽、サブプレッション・チェンバ、復水貯蔵タンク、補助消火水槽、ろ過水タンク、輪谷貯水槽（西1）及び輪谷貯水槽（西2）を水源とした原子炉圧力容器への注水等の各種注水ができない場合。

(b) 操作手順

海を水源とした大量送水車及び大型送水ポンプ車又は大量送水車（2台）による送水手順の概略は以下のとおり。概要図を第1.13-6図に、タイムチャートを第1.13-7図に、ホース敷設図を第1.13-43図に示す。
[水源確保（大量送水車又は大型送水ポンプ車による大量送水車への送水）]

- ① 緊急時対策本部は、手順着手の判断基準に基づき、大量送水車又は大型送水ポンプ車による大量送水車への送水を実施するよう緊急時対策要員へ指示する。
- ② 緊急時対策要員は、大量送水車又は大型送水ポンプ車を海水取水箇所へ移動させる。
- ③ 緊急時対策要員は、ホース等の敷設及び接続を行う。
- ④ 緊急時対策要員は、緊急時対策本部に大量送水車又は大型送水ポンプ車による大量送水車への送水の準備完了を報告する。
- ⑤ 緊急時対策要員は、緊急時対策本部の指示を受け、大量送水車又は大型送水ポンプ車を起動し大量送水車への送水を実施する。
- ⑥ 緊急時対策要員は、大量送水車又は大型送水ポンプ車の吐出圧力により必要流量が確保されていることを確認する。
- ⑦ 緊急時対策要員は、大量送水車又は大型送水ポンプ車の運転状態を継続して監視する。

[海を水源とした大量送水車及び大型送水ポンプ車又は大量送水車（2台）による送水]

- ① 緊急時対策本部は、プラントの被災状況に応じて大量送水車による各種注水を行うことを決定し、各種注水のための建物接続口の場所及び大量送水車の配置箇所を決定する。
- ② 緊急時対策要員は、指示を受けた配置箇所へ大量送水車を移動させる。
- ③ 緊急時対策要員は、ホース接続継手から建物接続口までのホース敷設と系統構成を行う。
- ④ 緊急時対策要員は、「大量送水車又は大型送水ポンプ車による大量送水車への送水」作業が完了していることを確認する。
- ⑤ 緊急時対策要員は、緊急時対策本部に大量送水車による送水準備完了を報告する。
- ⑥ 緊急時対策要員は、緊急時対策本部の指示を受け、大量送水車を起動し注水／補給を実施する。注水／補給中はホースの結合金具付きの可搬型圧力計で圧力を確認しながら大量送水車を操作する。

(c) 操作の成立性

[水源確保（大量送水車又は大型送水ポンプ車による大量送水車への送水）]

上記の操作は、緊急時対策要員 6 名にて作業を実施した場合、作業開始を判断してから海を水源とした大量送水車による大量送水車への送水まで 2 時間 10 分以内、大型送水ポンプ車による大量送水車への送水まで 2 時間 10 分以内で可能である。

円滑に作業できるように、移動経路を確保し、防護具、照明及び通信連絡設備を整備する。大量送水車又は大型送水ポンプ車からのホースの接続は、汎用の結合金具であり、十分な作業スペースを確保していることから、容易に操作が可能である。

また、車両の作業用照明、ヘッドライト及び懐中電灯を用いることで、暗闇における作業性についても確保している。

なお、炉心損傷により屋外放射線量が高い場合は屋内に待機し、モニタ指示を確認しながら作業を実施する。

(添付資料 1. 13. 4-3)

[海を水源とした大量送水車及び大型送水ポンプ車又は大量送水車（2 台）による送水]

上記の操作は、大量送水車 1 台の操作を緊急時対策要員 12 名にて実施した場合、作業開始を判断してから送水開始まで、建物近傍の送水ラインと直接接続し、各接続口に接続する。大量送水車（2 台）を使用し原子炉建物西側接続口又は原子炉建物南側接続口に接続する場合、2 時間 10 分以内、大型送水ポンプ車及び大量送水車を使用し原子炉建物西側接続口又は原子

炉建物南側接続口に接続する場合，2時間10分以内である。

円滑に作業できるように，移動経路を確保し，防護具，照明及び通信連絡設備を整備する。大量送水車からのホース接続は，汎用の結合金具であり，十分な作業スペースを確保していることから，容易に操作が可能である。

構内のアクセスルート状況を考慮して海から送水先へホースを敷設し，送水ルートを確保する。

また，車両の作業用照明，ヘッドライト及び懐中電灯を用いることで，暗闇における作業性についても確保している。

(添付資料 1.13.4-4)

b. 原子炉冷却材圧力バウンダリ低圧時の海を水源とした原子炉圧力容器への注水

原子炉冷却材圧力バウンダリ低圧時の海を水源とした原子炉圧力容器への注水手段としては，低圧原子炉代替注水系（可搬型）がある。

(a) 低圧原子炉代替注水系（可搬型）による海を水源とした原子炉圧力容器への注水

給水・復水系，原子炉隔離時冷却系及び非常用炉心冷却系による原子炉圧力容器への注水ができない場合，残存溶融炉心を冷却し原子炉圧力容器から原子炉格納容器への放熱量を抑制する場合，又は溶融炉心のペデスタル内への落下を遅延又は防止する場合に，低圧原子炉代替注水系（可搬型）を起動し，海を水源とした原子炉圧力容器への注水を実施する。

i 手順着手の判断基準

(i) 給水・復水系，原子炉隔離時冷却系及び非常用炉心冷却系による原子炉圧力容器への注水ができない場合の低圧原子炉代替注水系（可搬型）による原子炉圧力容器への注水

給水・復水系，原子炉隔離時冷却系及び非常用炉心冷却系による原子炉圧力容器への注水ができず，原子炉圧力容器内の水位を原子炉水位低（レベル3）以上に維持できない場合において，低圧原子炉代替注水系（可搬型）及び注入配管が使用可能な場合^{※1}。

※1：設備に異常がなく，燃料が確保されている場合。

【1.4.2.1(1) a. (d)】

(ii) 残存溶融炉心の冷却のための低圧原子炉代替注水系（可搬型）による原子炉圧力容器への注水

原子炉圧力容器の破損によるパラメータの変化^{※1}により原子炉圧

力容器のが破損を判断した場合において、低圧原子炉代替注水系（常設）、復水輸送系及び消火系が使用できず、低圧原子炉代替注水系（可搬型）による原子炉圧力容器への注水が可能な場合^{*1}。

※1：「原子炉圧力容器の破損によるパラメータの変化」は、原子炉圧力指示値の低下、ドライウェル圧力指示値の上昇、ペDESTAL 雰囲気温度指示値の上昇、ペDESTAL 水温度指示値の上昇又は喪失により確認する。

【1.4.2.1(3) a. (d)】

- (iii) 溶融炉心のペDESTAL 内への落下を遅延又は防止するための低圧原子炉代替注水系（可搬型）による原子炉圧力容器への注水
炉心損傷を判断した場合^{*1}において、給水・復水系、原子炉隔離時冷却系及び非常用炉心冷却系による原子炉圧力容器への注水ができず、低圧原子炉代替注水系（可搬型）が使用可能な場合^{*2}。

※1：格納容器内雰囲気放射線レベル（CAMS）で原子炉格納容器内のガンマ線線量率が、設計基準事故相当のガンマ線線量率の10倍を超えた場合、又は格納容器内雰囲気放射線レベル（CAMS）が使用できない場合に原子炉圧力容器温度で300℃以上を確認した場合。

※2：設備に異常がなく、電源、燃料が確保されている場合。

【1.8.2.2(1) g.】

ii 操作手順

給水・復水系及び非常用炉心冷却系による原子炉圧力容器への注水ができない場合の低圧原子炉代替注水系（可搬型）による原子炉圧力容器への注水手順については、「1.4.2.1(1) a. (d) 低圧原子炉代替注水系（可搬型）による原子炉圧力容器への注水（淡水／海水）」、残存溶融炉心の冷却のための低圧原子炉代替注水系（可搬型）による原子炉圧力容器への注水手順については、「1.4.2.1(3) a. (d) 低圧原子炉代替注水系（可搬型）による残存溶融炉心の冷却（淡水／海水）」、溶融炉心の原子炉格納容器下部への落下を遅延又は防止するための低圧原子炉代替注水系（可搬型）による原子炉圧力容器への注水手順については、「1.8.2.2(1) g. 低圧原子炉代替注水系（可搬型）による原子炉圧力容器への注水（淡水／海水）」にて整備する。

iii 操作の成立性

[交流電源が確保されている場合]

上記の操作は、中央制御室運転員 1 名及び緊急時対策要員 12 名にて作業を実施した場合、作業開始を判断してから低圧原子炉代替注水系（可搬型）による原子炉压力容器への注水開始まで低圧原子炉代替注水系（A）又は低圧原子炉代替注水系（B）の注入配管を使用した場合において 2 時間 10 分以内で可能である。

なお、原子炉压力容器への注水が不要と判断し、原子炉格納容器へのスプレイを実施する場合、原子炉格納容器へのスプレイ開始まで 10 分以内で可能である。

円滑に作業できるように、移動経路を確保し、防護具、照明及び通信連絡設備を整備する。室温は通常運転時と同程度である。

低圧原子炉代替注水系（可搬型）として使用する大量送水車からのホースの接続は、汎用の結合金具であり、十分な作業スペースを確保していることから、容易に操作が可能である。

また、車両の作業用照明、ヘッドライト及び懐中電灯を用いることで、暗闇における作業性についても確保している。

[全交流動力電源が喪失している場合]

上記の操作は、中央制御室運転員 1 名、現場運転員 2 名及び緊急時対策要員 12 名にて作業を実施した場合、作業開始を判断してから低圧原子炉代替注水系（可搬型）による原子炉压力容器への注水開始まで低圧原子炉代替注水系（A）又は低圧原子炉代替注水系（B）の注入配管を使用した場合において 2 時間 10 分以内で可能である。

なお、原子炉压力容器への注水が不要と判断し、原子炉格納容器へのスプレイを実施する場合、原子炉格納容器へのスプレイ開始まで 1 時間以内で可能である。

（「1.4.2.1(3) a. (d) 低圧原子炉代替注水系（可搬型）による残存熔融炉心の冷却（淡水／海水）」、「1.8.2.2(1) g. 低圧原子炉代替注水系（可搬型）による原子炉压力容器への注水（淡水／海水）」は炉心損傷状態での手順のため全交流動力電源喪失時は使用できない。）

円滑に作業できるように、移動経路を確保し、防護具、照明及び通信連絡設備を整備する。室温は通常運転時と同程度である。

低圧原子炉代替注水系（可搬型）として使用する大量送水車からのホースの接続は、汎用の結合金具であり、十分な作業スペースを確保していることから、容易に操作が可能である。

また、車両の作業用照明、ヘッドライト及び懐中電灯を用いることで、暗闇における作業性についても確保している。

c. 海を水源とした原子炉格納容器内の冷却

海を水源とした原子炉格納容器内の冷却手段としては、格納容器代替スプ

レイ系（可搬型）による原子炉格納容器内へのスプレイがある。

(a) 格納容器代替スプレイ系（可搬型）による海を水源とした原子炉格納容器冷却

残留熱除去系（格納容器冷却モード）が故障により使用できず、格納容器代替スプレイ系（常設）、復水輸送系及び消火系により原子炉格納容器内にスプレイができない場合は、格納容器代替スプレイ系（可搬型）により原子炉格納容器内にスプレイする。

スプレイ作動後は原子炉格納容器内の圧力が負圧とならないように、スプレイの起動／停止を行う。

なお、本手順はプラント状況により大量送水車の接続先を複数ある接続口から任意に選択できる構成としている。

i 手順着手の判断基準

(i) 格納容器代替スプレイ系（可搬型）による原子炉格納容器内へのスプレイ（炉心損傷前）

残留熱除去系（格納容器冷却モード）による原子炉格納容器内へのスプレイが使用できない場合において、格納容器代替スプレイ系（可搬型）が使用可能な場合^{※1}で、原子炉格納容器内へのスプレイ起動の判断基準に到達した場合^{※2}。

※1：設備に異常がなく、燃料が確保されている場合。

※2：「原子炉格納容器内へのスプレイ起動の判断基準に到達」とは、サブプレッション・チェンバ圧力、ドライウェル温度が、原子炉格納容器内へのスプレイ起動の判断基準に到達した場合。

【1.6.2.1(1) a. (d)】

(ii) 格納容器代替スプレイ系（可搬型）による原子炉格納容器内へのスプレイ（炉心損傷後）

炉心損傷を判断した場合^{※1}において、残留熱除去系（格納容器冷却モード）による原子炉格納容器内へのスプレイができず、格納容器代替スプレイ系（可搬型）が使用可能な場合^{※2}で、原子炉格納容器内へのスプレイ起動の判断基準に到達した場合^{※3}。

※1：格納容器内雰囲気放射線レベル(CAMS)で原子炉格納容器内のガンマ線線量率が、設計基準事故相当のガンマ線線量率の10倍を超えた場合、又は格納容器内雰囲気放射線レベル(CAMS)が使用できない場合に原子炉圧力容器温度で300℃以上を確認した場合。

※2：設備に異常がなく、燃料が確保されている場合。

※3：「原子炉格納容器内へのスプレイ起動の判断基準に到達」とは、ドライウェル圧力，ドライウェル温度指示値が，原子炉格納容器内へのスプレイ起動の判断基準に達した場合。

【1.6.2.2(1) a. (d)】

ii 操作手順

格納容器代替スプレイ系（可搬型）による海を水源とした原子炉格納容器内の冷却手順については，「1.6.2.1(1) a. (d) 格納容器代替スプレイ系（可搬型）による原子炉格納容器内へのスプレイ（淡水／海水）」及び「1.6.2.2(1) a. (d) 格納容器代替スプレイ系（可搬型）による原子炉格納容器内へのスプレイ（淡水／海水）」にて整備する。

iii 操作の成立性

[交流電源が確保されている場合]

上記の操作は，中央制御室運転員 1 名，緊急時対策要員 12 名にて作業を実施した場合，作業開始を判断してから格納容器代替スプレイ系（可搬型）による原子炉格納容器内へのスプレイ開始まで A，B ー格納容器代替スプレイ系いずれのスプレイ配管を使用した場合においても 2 時間 10 分以内で可能である。

なお，原子炉格納容器内へのスプレイ実施中に原子炉圧力容器への注水が必要となった場合，原子炉圧力容器への注水開始まで 10 分以内で可能である。

円滑に作業できるように，移動経路を確保し，防護具，照明及び通信連絡設備を整備する。室温は通常運転時と同程度である。

格納容器代替スプレイ系（可搬型）として使用する大量送水車からのホースの接続は，汎用の結合金具であり，十分な作業スペースを確保していることから，容易に操作が可能である。

また，車両の作業用照明，ヘッドライト及び懐中電灯を用いることで，暗闇における作業性についても確保している。

[全交流動力電源が喪失している場合]

上記の操作は，中央制御室運転員 1 名，現場運転員 2 名及び緊急時対策要員 12 名にて作業を実施し，作業開始を判断してから格納容器代替スプレイ系（可搬型）による原子炉格納容器内へのスプレイ開始まで 2 時間 10 分以内で可能である。

なお，原子炉格納容器内へのスプレイ実施中に原子炉圧力容器への注水が必要となった場合，原子炉圧力容器への注水開始まで 1 時間 5 分以内で可能である。

（「1.6.2.2(1) a. (d) 格納容器代替スプレイ系（可搬型）による原子

炉格納容器内へのスプレイ（淡水／海水）」は炉心損傷状態での手順のため全交流動力電源喪失時は使用できない。）

円滑に作業できるように、移動経路を確保し、防護具、照明及び通信連絡設備を整備する。室温は通常運転時と同程度である。

格納容器代替スプレイ系（可搬型）として使用する大量送水車からのホースの接続は、汎用の結合金具であり、十分な作業スペースを確保していることから、容易に操作が可能である。

また、車両の作業用照明、ヘッドライト及び懐中電灯を用いることで、暗闇における作業性についても確保している。

d. 海を水源としたペDESTAL内への注水

海を水源としたペDESTAL内への注水手段としてはペDESTAL代替注水系（可搬型）がある。

(a) ペDESTAL代替注水系（可搬型）による海を水源としたペDESTAL内への注水

炉心の著しい損傷が発生した場合において、ペDESTAL代替注水系（常設）、復水輸送系及び消火系によるペDESTAL内への注水機能が喪失した場合、原子炉格納容器の破損を防止するためペDESTAL代替注水系（可搬型）によりペDESTAL内に落下した溶融炉心の冷却を実施する。

炉心損傷の進展により原子炉圧力容器が破損に至る可能性がある場合において、あらかじめペDESTAL内への初期水張りを実施する。

また、原子炉圧力容器の破損後は、ペDESTAL内に落下した溶融炉心を冠水冷却するため、ペDESTAL内への注水を継続する。その際の注水流量は、原子炉格納容器内の減圧及び除熱操作時にサブプレッション・プール水位が外部水源注水制限に到達しないように崩壊熱相当に余裕をみた流量とする。

なお、本手順はプラント状況や周辺の現場状況によりペDESTAL代替注水系（可搬型）接続口を任意に選択できる構成としている。

i 手順着手の判断基準

【ペDESTAL内への初期水張りの判断基準】

損傷炉心の冷却が未達成の場合^{*1}で、ペDESTAL代替注水系（可搬型）が使用可能な場合^{*2}。

【原子炉圧力容器の破損後のペDESTAL内への注水操作の判断基準】

原子炉圧力容器の破損の徴候^{*3}及び破損によるパラメータの変化^{*4}により原子炉圧力容器の破損を判断した場合で、ペDESTAL代替注水系（常設）、復水輸送系及び消火系によるペDESTAL内への注水ができず、ペDESTAL代替注水系（可搬型）が使用可能な場合^{*2}。

※1：「損傷炉心の冷却が未達成」は、原子炉圧力容器下鏡部温度指

示値が 300℃に達した場合。

※2：設備に異常がなく，電源，燃料が確保されている場合。

※3：「原子炉压力容器の破損の徴候」は，原子炉压力容器内の水位の低下，制御棒の位置表示の喪失数増加，原子炉压力容器下鏡部温度指示値の喪失数増加及び制御棒駆動機構温度指示値の喪失数増加により確認する。

※4：「原子炉压力容器の破損によるパラメータの変化」は，原子炉圧力指示値の低下，ドライウェル圧力指示値の上昇，ペDESTAL 雰囲気温度指示値の上昇，ペDESTAL 水温度指示値の上昇又は喪失により確認する。

【1.8.2.1(1) d.】

ii 操作手順

ペDESTAL 代替注水系（可搬型）による海を水源としたペDESTAL 内への注水手順については，「1.8.2.1(1) d. ペDESTAL 代替注水系（可搬型）によるペDESTAL 内への注水（淡水／海水）」にて整備する。

iii 操作の成立性

上記の操作は，中央制御室運転員 1 名及び緊急時対策要員 12 名にて作業を実施した場合，作業開始を判断してからペDESTAL 内初期注水の開始を確認するまで 2 時間 10 分以内で可能である。

円滑に作業できるように，移動経路を確保し，防護具，照明及び通信連絡設備を整備する。

ペDESTAL 代替注水系（可搬型）として使用する大量送水車からのホースの接続は，汎用の結合金具であり，十分な作業スペースを確保していることから，容易に操作が可能である。

また，車両の作業用照明，ヘッドライト及び懐中電灯を用いることで，暗闇における作業性についても確保している。

e. 海を水源とした原子炉ウェルへの注水

海を水源とした原子炉ウェルへの注水手段としては原子炉ウェル代替注水系がある。

(a) 原子炉ウェル代替注水系による海を水源とした原子炉ウェルへの注水
炉心の著しい損傷が発生した場合において，原子炉建物の水素爆発を防止するため，海を水源として原子炉ウェル代替注水系により原子炉ウェルに注水することで原子炉格納容器頂部を冷却し，原子炉格納容器から原子炉建物への水素ガス漏えいを抑制する。

i 手順着手の判断基準

炉心損傷を判断した場合^{※1}において、原子炉格納容器内の温度が171℃を超えるおそれがある場合で、原子炉ウェル代替注水系が使用可能な場合^{※2}。

※1：格納容器内雰囲気放射線レベル（CAMS）で原子炉格納容器内のガンマ線線量率が、設計基準事故相当のガンマ線線量率の10倍を超えた場合、又は格納容器内雰囲気放射線レベル（CAMS）が使用できない場合に原子炉圧力容器温度で300℃以上を確認した場合。

※2：設備に異常がなく、燃料が確保されている場合。

【1.10.2.1(1)】

ii 操作手順

原子炉ウェル代替注水系による海を水源とした原子炉ウェルへの注水手順については、「1.10.2.1(1)原子炉ウェル代替注水系による原子炉ウェルへの注水（淡水／海水）」にて整備する。

iii 操作の成立性

上記の操作は、中央制御室運転員1名及び緊急時対策要員12名により作業を実施した場合、作業開始判断から原子炉ウェル代替注水系による原子炉ウェル注水開始まで2時間10分以内で可能である。

円滑に作業できるように、移動経路の確保、防護具、照明及び通信連絡設備を整備する。原子炉ウェル代替注水系として使用する大量送水車からのホース接続は、汎用の結合金具であり、十分な作業スペースを確保していることから、容易に操作が可能である。

また、車両の作業用照明、ヘッドライト及び懐中電灯を用いることで、暗闇における作業性についても確保している。

なお、一度ドライウェル主フランジが冠水するまで注水した後は、蒸発による水位低下を考慮して定期的に注水し、ドライウェル主フランジが冠水する水位を維持することにより、ドライウェル主フランジのシール部温度をシールの健全性を保つことができる温度以下に抑えることが可能である。

f. 海を水源とした燃料プールへの注水／スプレイ

海を水源とした燃料プールへの注水／スプレイ手段としては、燃料プールスプレイ系がある。

(a) 海を水源とした燃料プールスプレイ系による常設スプレイヘッドを使

用した燃料プールへの注水

燃料プールの冷却機能又は注水機能の喪失，又は燃料プールの小規模な水の漏えいが発生した場合に，海を水源として燃料プールのスプレイ系を使用した大量送水車により燃料プールへ注水する。

i 手順着手の判断基準

以下のいずれかの状況に至り，消火系による燃料プールへの注水ができない場合。

- ・燃料プール水位低警報又は燃料プール温度高警報が発生した場合。
- ・燃料プールの冷却機能又は注水機能が喪失し，復旧が見込めない場合。

【1.11.2.1(1)b.】

ii 操作手順

燃料プールのスプレイ系による海を水源とした燃料プールへの注水／スプレイ手順については，「1.11.2.1(1)b. 燃料プールのスプレイ系による常設スプレイヘッドを使用した燃料プールへの注水（淡水／海水）」にて整備する。

iii 操作の成立性

上記の操作は，中央制御室運転員1名及び緊急時対策要員12名にて作業を実施した場合，作業開始を判断してから水源と送水ルートの特典，大量送水車の配置，送水準備及び燃料プールのスプレイ系（常設スプレイヘッド使用）接続口使用による注水まで2時間10分以内で可能である。

円滑に作業できるように，移動経路を確保し，防護具，照明及び通信連絡設備を整備する。燃料プールのスプレイ系として使用する大量送水車からのホースの接続は，汎用の結合金具であり，十分な作業スペースを確保していることから，容易に操作可能である。

また，車両の作業用照明，ヘッドライト及び懐中電灯を用いることで，暗闇における作業性についても確保している。

(b) 海を水源とした燃料プールのスプレイ系による可搬型スプレイノズルを使用した燃料プールへの注水

燃料プールの冷却機能又は注水機能の喪失，又は燃料プールの小規模な水の漏えいが発生した場合に，燃料プールのスプレイ系による常設スプレイヘッドを使用した燃料プールへの注水を優先して実施するが，常設スプレイヘッドを使用した燃料プールへの注水が実施できない場合は，海を水源として燃料プールのスプレイ系による可搬型スプレイノズルを使用した大量送水車により燃料プールへ注水する。

i 手順着手の判断基準

以下のいずれかの状況に至り、常設スプレイヘッダを使用した燃料プールへの注水ができない場合。

- ・燃料プール水位低警報又は燃料プール温度高警報が発生した場合。
- ・燃料プールの冷却機能又は注水機能が喪失し、復旧が見込めない場合。

ただし、燃料プールエリアへアクセスできる場合。

【1.11.2.1(1) c.】

ii 操作手順

燃料プールスプレイ系による海を水源とした燃料プールへの注水／スプレイ手順については、「1.11.2.1(1) c. 燃料プールスプレイ系による可搬型スプレイノズルを使用した燃料プールへの注水（淡水／海水）」にて整備する。

iii 操作の成立性

上記の操作は、中央制御室運転員 1 名及び緊急時対策要員 12 名にて作業を実施した場合、作業開始を判断してから燃料プールスプレイ系による可搬型スプレイノズルを使用した燃料プールへの注水開始までの想定時間は以下のとおり。

原子炉建物南側扉からの接続の場合：2 時間 50 分以内

原子炉建物西側扉からの接続の場合：2 時間 50 分以内

円滑に作業できるように、移動経路を確保し、防護具、照明及び通信連絡設備を整備する。また、速やかに作業が開始できるよう、使用する資機材は作業場所近傍に配備する。室温は、事象初期に可搬型スプレイノズルの設置を実施するため通常運転時と同程度である。

燃料プールスプレイ系として使用する大量送水車からのホースの接続は、汎用の結合金具であり、十分な作業スペースを確保していることから、容易に操作が可能である。

また、車両の作業用照明、ヘッドライト及び懐中電灯を用いることで、暗闇における作業性についても確保している。

(c) 海を水源とした燃料プールスプレイ系による常設スプレイヘッダを使用した燃料プールへのスプレイ

燃料プールからの大量の水の漏えいにより燃料プールの水位が異常に低下し、燃料プール注水設備による注水を実施しても水位を維持できない場合に、海を水源として大量送水車により、燃料プールスプレイ系による常設スプレイヘッダを使用した燃料プールへのスプレイを実施する

ことで燃料プール内の燃料体等の著しい損傷の進行を緩和し、臨界を防止する。

i 手順着手の判断基準

燃料プールの水位が水位低警報レベルまで低下し、更に以下のいずれかの状況に至った場合。

- ・燃料プールへの注水を行っても水位低下が継続する場合。
- ・燃料貯蔵ラック上端+6,000mmを下回る水位低下を燃料プール水位(SA)にて確認した場合。

【1.11.2.2(1) a.】

ii 操作手順

燃料プールスプレイ系による海を水源とした燃料プールへの注水/スプレイ手順については、「1.11.2.2(1) a. 燃料プールスプレイ系による常設スプレイヘッドを使用した燃料プールへのスプレイ(淡水/海水)」にて整備する。

iii 操作の成立性

上記の操作は、中央制御室運転員1名及び緊急時対策要員12名にて作業を実施した場合、作業開始を判断してから水源と送水ルートの特定、大量送水車の配置、送水準備及び燃料プールスプレイ系(常設スプレイヘッド使用)接続口使用による大量送水車によるスプレイまで2時間10分以内で可能である。

円滑に作業できるように、移動経路を確保し、防護具、照明及び通信連絡設備を整備する。燃料プールスプレイ系として使用する大量送水車からのホースの接続は、汎用の結合金具であり、十分な作業スペースを確保していることから、容易に操作が可能である。

また、車両の作業用照明、ヘッドライト及び懐中電灯を用いることで、暗闇における作業性についても確保している。

(d) 海を水源とした燃料プールスプレイ系による可搬型スプレイノズルを使用した燃料プールへのスプレイ

燃料プールからの大量の水の漏えいにより、燃料プールの水位が異常に低下し、燃料プール注水設備による注水を実施しても水位が維持できない場合に常設スプレイヘッドを優先して使用するが、常設スプレイヘッドの機能が喪失した場合は、大量送水車により、可搬型スプレイノズルを使用したスプレイを実施することで燃料プール内の燃料体等の著しい損傷の進行を緩和し、臨界を防止する。

i 手順着手の判断基準

燃料プールの水位が水位低警報レベルまで低下し、更に以下のいずれかの状況に至り、常設スプレイヘッダを使用した燃料プールへのスプレイができない場合。ただし、燃料プールエリアへアクセスできる場合。

- ・燃料プールへの注水を行っても水位低下が継続する場合。
- ・燃料貯蔵ラック上端+6,000mm を下回る水位低下を燃料プール水位（S A）にて確認した場合。

【1.11.2.2(1) b.】

ii 操作手順

燃料プールスプレイ系による海を水源とした燃料プールへの注水／スプレイ手順については、「1.11.2.2(1) b. 燃料プールスプレイ系による可搬型スプレイノズルを使用した燃料プールへのスプレイ（淡水／海水）」にて整備する。

iii 操作の成立性

上記の操作は、中央制御室運転員 1 名及び緊急時対策要員 12 名にて作業を実施した場合、作業開始を判断してから燃料プールスプレイ系による可搬型スプレイノズルを使用した燃料プールへのスプレイ開始までの想定時間は以下のとおり。

原子炉建物南側扉からの接続の場合：2 時間 50 分以内

原子炉建物西側扉からの接続の場合：2 時間 50 分以内

円滑に作業できるように、移動経路を確保し、防護具、照明及び通信連絡設備を整備する。また、速やかに作業を開始できるよう、使用する資機材は作業場所近傍に配備する。室温は、事象初期に可搬型スプレイノズルの設置を実施するため通常運転時と同程度である。

燃料プールスプレイ系として使用する大量送水車からのホースの接続は、汎用の結合金具であり、十分な作業スペースを確保していることから、容易に操作が可能である。

また、車両の作業用照明、ヘッドライト及び懐中電灯を用いることで、暗闇における作業性についても確保している。

g. 海を水源とした原子炉補機冷却系による冷却水の確保

海を水源とした原子炉補機冷却系への冷却水を確保する手段としては、原子炉補機冷却系がある。

(a) 原子炉補機冷却系による冷却水の確保

原子炉補機冷却系が健全な場合は、自動起動信号による作動、又は中央制御室からの手動操作により原子炉補機冷却系を起動し、原子炉補機冷却系による冷却水確保を行う。

i 手順着手の判断基準

原子炉補機冷却系を使用した原子炉圧力容器内及び原子炉格納容器内の除熱が必要な場合

【1.5.2.3(1)】

ii 操作手順

原子炉補機冷却系による冷却水の確保手順については、「1.5.2.3(1)原子炉補機冷却系による除熱」にて整備する。

iii 操作の成立性

上記の操作は、中央制御室運転員1名にて作業を実施した場合、作業開始を判断してから、原子炉補機冷却系による冷却水供給開始まで3分以内で可能である。

h. 海を水源とした最終ヒートシンク（海）への代替熱輸送

海を水源とした最終ヒートシンク（海）への代替熱輸送手段としては原子炉補機冷却系と原子炉補機代替冷却系がある。

(a) 海を水源とした原子炉補機代替冷却系による除熱

原子炉補機冷却系の機能が喪失した場合、残留熱除去系を使用した発電用原子炉からの除熱、原子炉格納容器内の除熱及び燃料プールの除熱ができなくなるため、原子炉補機代替冷却系を用いた除熱のため、原子炉補機冷却系の系統構成を行い、原子炉補機代替冷却系により補機冷却水を供給する。

常設代替交流電源設備であるガスタービン発電機により残留熱除去系の電源が確保されている場合に、冷却水通水確認後、残留熱除去系（原子炉停止時冷却モード又はサプレッション・プール水冷却モード）を起動し、最終ヒートシンク（海）へ熱を輸送する。

i 手順着手の判断基準

原子炉補機冷却系の故障又は全交流動力電源喪失により原子炉補機冷却系を使用できない場合。

【1.5.2.2(1) a.】

ii 操作手順

原子炉補機代替冷却系による海を水源とした最終ヒートシンク（海）への代替熱輸送手順については、「1.5.2.2(1) a. 原子炉補機代替冷却系による除熱」にて整備する。

iii 操作の成立性

上記の操作は、中央制御室運転員1名、現場運転員4名及び緊急時対策要員15名にて作業を実施した場合、作業開始を判断してから運転員操作の系統構成完了まで1時間20分以内、緊急時対策要員操作の補機冷却水供給開始まで7時間20分以内で可能である。

円滑に作業できるように、移動経路を確保し、防護具、照明及び通信連絡設備を整備する。また、速やかに作業が開始できるよう、使用する資機材は作業場所近傍に配備する。室温は通常運転時と同等である。

また、車両の作業用照明、ヘッドライト及び懐中電灯を用いることで、暗闇における作業性についても確保している。

(b) 大型送水ポンプ車による除熱

原子炉補機冷却系の機能が喪失した場合、残留熱除去系を使用した除熱戦略ができなくなるため、原子炉補機代替冷却系により補機冷却水を確保するが、移動式代替熱交換設備が機能喪失した場合は、原子炉補機冷却水系の系統構成を行い、大型送水ポンプ車により、原子炉補機冷却水系に海水を注入することで補機冷却水を供給する。

常設代替交流電源設備であるガスタービン発電機により残留熱除去系の電源が確保されている場合に、冷却水通水確認後、目的に応じた運転モードで残留熱除去系（サプレッション・プール水冷却モード及び原子炉停止時冷却モード）を起動し、最終ヒートシンク（海）へ熱を輸送する。

i 手順着手の判断基準

原子炉補機冷却系機能喪失又は全交流動力電源喪失により原子炉補機冷却系が機能喪失した場合で、移動式代替熱交換設備が故障等により使用できない場合。

【1.5.2.2(1) b.】

ii 操作手順

原子炉補機代替冷却系による海を水源とした最終ヒートシンク（海）への代替熱輸送手順については、「1.5.2.2(1) b. 大型送水ポンプ車による除熱」にて整備する。

iii 操作の成立性

上記の操作は、中央制御室運転員 1 名、現場運転員 4 名及び緊急時対策要員 6 名にて作業を実施した場合、作業開始を判断してから運転員による系統構成完了まで 1 時間 20 分以内、緊急時対策要員による大型送水ポンプ車を使用した補機冷却水供給開始まで 6 時間 50 分以内で可能である。

円滑に作業できるように、移動経路を確保し、防護具、照明及び通信連絡設備を整備する。また、速やかに作業が開始できるよう、使用する資機材は作業場所近傍に配備する。室温は通常運転時と同程度である。

また、車両の作業用照明、ヘッドライト及び懐中電灯を用いることで、暗闇における作業性についても確保している。

i. 海を水源とした大気への放射性物質の拡散抑制

海を水源とした大気への放射性物質の拡散抑制手段としては大型送水ポンプ車及び放水砲による大気への放射性物質の拡散抑制がある。

(a) 海を水源とした大型送水ポンプ車及び放水砲による大気への放射性物質の拡散抑制

炉心の著しい損傷が発生した場合において、原子炉格納容器の破損を防止するため、格納容器スプレイによる原子炉格納容器内の除熱や格納容器フィルタベント系及び残留熱代替除去系による原子炉格納容器の減圧及び除熱させる手段がある。

また、燃料プールからの大量の水の漏えいにより燃料プールの水位が異常に低下し、燃料プール注水設備で注水しても水位が維持できない場合は、燃料プールへのスプレイにより燃料損傷を緩和する手段がある。

しかし、これらの機能が喪失し、原子炉建物から直接放射性物質が拡散する場合を想定し、大型送水ポンプ車及び放水砲により原子炉建物に海水を放水し、大気への放射性物質の拡散を抑制する。

i 手順着手の判断基準

以下のいずれかが該当する場合とする。

- ・炉心損傷を判断した場合^{*1}において、あらゆる注水手段を講じてでも発電用原子炉の注水が確認できない場合。
- ・燃料プール水位が低下した場合において、あらゆる注水手段を講じてでも水位低下が継続する場合。
- ・大型航空機の衝突など、原子炉建物外観で大きな損傷を確認した場合。

※ 1 : 格納容器内雰囲気放射線レベル(CAMS)で原子炉格納容器内のガンマ線線量率が、設計基準事故相当のガンマ線線量率の 10

倍を超えた場合、又は格納容器内雰囲気放射線レベル(CAMS)が使用できない場合に原子炉圧力容器温度で300℃以上を確認した場合。

【1.12.2.1(1)a.】

ii 操作手順

大型送水ポンプ車及び放水砲による海を水源とした大気への放射性物質の拡散抑制手順については、「1.12.2.1(1)a. 大型送水ポンプ車及び放水砲による大気への放射性物質の拡散抑制」にて整備する。

iii 操作の成立性

上記の現場対応は緊急時対策要員12名にて実施し、作業開始を判断してから大気への放射性物質の拡散抑制の準備完了まで3時間50分以内で可能である。

円滑に作業ができるように、移動経路を確保し、防護具、照明及び通信連絡設備を整備する。作業環境の周辺温度は外気温と同程度である。大型送水ポンプ車からのホース接続は、速やかに作業ができるように大型送水ポンプ車の保管場所に使用工具及びホースを配備する。

また、車両の作業用照明、ヘッドライト及び懐中電灯を用いることで、暗闇における作業性についても確保している。

緊急時対策本部からの指示を受けて、大気への放射性物質の拡散抑制を開始する。緊急時対策要員5名にて実施し、大型送水ポンプ車及び放水砲による大気への放射性物質の拡散抑制の実施指示から10分以内で放水することが可能である。

放水砲は可搬型設備のため、任意に設置場所を設定することが可能であり、風向き等の天候状況及びアクセス状況に応じて、最も効果的な方角から原子炉建物破損口等の放射性物質の放出箇所に向けて放水する。

なお、原子炉建物への放水に当たっては、原子炉建物から漏えいする放射性物質や熱を検出する手段として、必要に応じてガンマカメラ又はサーモカメラを活用する。原子炉建物の破損箇所や放射性物質の放出箇所が確認できない場合は、原子炉建物の中心に向けて放水する。

放水砲による放水については噴射ノズルを調整することで、放水形状を直線状又は噴霧状に調整でき、放水形状は、直線状とするとより遠くまで放水できるが、噴霧状とすると、直線状よりも放射性物質の拡散抑制効果が期待できることから、なるべく噴霧状を使用する。

また、直線状で放水する場合も到達点では、噴霧状になっているため放射性物質の抑制効果がある。

なお、大型送水ポンプ車及び放水砲の準備にあたり、プラント状況や周辺の現場状況、ホースの敷設時間等を考慮し、複数あるホース敷設ル

ートから全対応の作業時間が短くなるよう適切なルートを選択する。

j. 海を水源とした航空機燃料火災への泡消火

海を水源とした航空機燃料火災への泡消火手段としては大型送水ポンプ車及び放水砲がある。

(a) 大型送水ポンプ車及び放水砲による航空機燃料火災への泡消火

原子炉建物周辺における航空機衝突による航空機燃料火災が発生した場合は、大型送水ポンプ車及び放水砲により、海水を水源として、航空機燃料火災への泡消火を行う手順を整備する。

i 手順着手の判断基準

航空機燃料火災が発生した場合。

【1. 12. 2. 2(2) a.】

ii 操作手順

大型送水ポンプ車及び放水砲による海を水源とした航空機燃料火災への泡消火手順については、「1. 12. 2. 2(2) a. 大型送水ポンプ車及び放水砲による航空機燃料火災への泡消火」にて整備する。

iii 操作の成立性

上記の操作は、緊急時対策要員 12 名にて作業を実施した場合、作業開始を判断してから大型送水ポンプ車及び放水砲による泡消火開始まで 3 時間 10 分以内で可能である。

放水段階では緊急時対策要員 5 名にて実施する。1%希釈型泡消火薬剤を 5,000L 配備し、放水開始から 22 分の泡消火が可能である。

泡消火薬剤は、放水流量(22,000L/min)の 1%濃度で自動注入となる。

円滑に作業できるように、移動経路を確保し、防護具、照明及び通信連絡設備を整備する。大型送水ポンプ車からのホース接続は、速やかに作業ができるように大型送水ポンプ車の保管場所に使用工具及びホースを配備する。

また、車両の作業用照明、ヘッドライト及び懐中電灯を用いることで、暗闇における作業性についても確保している。

(9) ほう酸水貯蔵タンクを水源とした対応手順

重大事故等時、ほう酸水貯蔵タンクを水源とした原子炉圧力容器へのほう酸水注入／注水手順を整備する。

a. ほう酸水貯蔵タンクを水源とした原子炉圧力容器へのほう酸水注入

ほう酸水貯蔵タンクを水源とした原子炉圧力容器へのほう酸水注入手段

としては、ほう酸水注入系がある。

(a) 事故時操作要領書（徴候ベース）「反応度制御」

A T W S 発生時に、発電用原子炉を安全に停止させる。

i 手順着手の判断基準

事故時操作要領書（徴候ベース）「スクラム」（原子炉出力）の操作を実施しても、制御棒 1 本よりも多くの制御棒が未挿入の場合。

なお、制御棒手動操作・監視系の故障により、制御棒位置が確認できない場合も A T W S と判断する。

【1.1.2.1(2)】

ii 操作手順

ほう酸水注入系によるほう酸水貯蔵タンクを水源とした原子炉压力容器へのほう酸水注入手順については、「1.1.2.1(2) E O P 「反応度制御」にて整備する。

iii 操作の成立性

上記の操作は、中央制御室運転員 2 名にて作業を実施した場合、作業開始を判断してから、ほう酸水注入開始まで 6 分以内で対応可能である。

(b) ほう酸水注入系による原子炉压力容器への注水

高压炉心スプレイ系の機能喪失時又は全交流動力電源喪失において、高压原子炉代替注水系及び原子炉隔離時冷却系により原子炉压力容器内の水位を原子炉水位低（レベル 3）以上に維持できない場合は、ほう酸水貯蔵タンクを水源としたほう酸水注入系による原子炉压力容器へのほう酸水注入を実施する。

さらに、復水輸送系等を水源としてほう酸水貯蔵タンクに補給することで、ほう酸水貯蔵タンクを使用したほう酸水注入系による原子炉压力容器への注水を継続する。

また、復水輸送系等を水源としてほう酸水注入系テストタンクに補給することで、ほう酸水注入テストタンクを使用したほう酸水注入系による原子炉压力容器への注水も可能である。

i 手順着手の判断基準

原子炉冷却材圧力バウンダリが高压の状態であり、高压炉心スプレイ系、高压原子炉代替注水系及び原子炉隔離時冷却系により原子炉压力容器内の水位を原子炉水位低（レベル 3）以上に維持できない場合で、ほう酸水注入系が使用可能な場合。

【1.2.2.3(1) b.】

ii 操作手順

ほう酸水注入系によるほう酸水貯蔵タンクを水源とした原子炉圧力容器へのほう酸水注水手順については、「1. 2. 2. 3(1) b. ほう酸水注入系による原子炉圧力容器へのほう酸水注入及び注水」にて整備する。

iii 操作の成立性

上記の操作のうち、ほう酸水貯蔵タンクを水源とした原子炉圧力容器へのほう酸水注入は、中央制御室運転員1名にて作業を実施した場合、作業開始を判断してから原子炉圧力容器へのほう酸水注入開始まで10分以内で可能である。

さらに、復水輸送系等を水源としてほう酸水貯蔵タンクに補給し、原子炉圧力容器へ継続注水を行う場合は、中央制御室運転員1名及び現場運転員2名にて作業を実施した場合、作業開始を判断してから原子炉圧力容器への継続注水準備完了まで50分以内で可能である。

また、復水輸送系等を水源としたほう酸水注入系テストタンクに補給し、原子炉圧力容器へ注水を行う場合は、中央制御室運転員1名及び現場運転員2名にて作業を実施した場合、作業開始を判断してから原子炉圧力容器への注水開始まで1時間15分以内で可能である。

円滑に作業できるように、移動経路を確保し、防護具、照明及び通信連絡設備を整備する。室温は通常運転時と同程度である。

(c) ほう酸水注入系による原子炉圧力容器へのほう酸水注入

炉心の著しい損傷が発生した場合、熔融炉心のペデスタル内への落下を遅延又は防止するため原子炉圧力容器へ注水する。また、十分な炉心の冷却ができず原子炉圧力容器下部へ熔融炉心が移動した場合でも原子炉圧力容器への注水により原子炉圧力容器の破損防止又は遅延を図る。

i 手順着手の判断基準

炉心が損傷した場合^{※1}において、損傷炉心へ注水する場合で、ほう酸水注入系が使用可能な場合^{※2}。

※1：格納容器内雰囲気放射線レベル(CAMS)で原子炉格納容器内のガンマ線線量率が、設計基準事故相当のガンマ線線量率の10倍を超えた場合、又は格納容器内雰囲気放射線レベル(CAMS)が使用できない場合に原子炉圧力容器温度で300℃以上を確認した場合。

※2：設備に異常がなく、電源及び水源(ほう酸水貯蔵タンク)が確保されている場合。

【1. 8. 2. 2(1) b.】

ii 操作手順

ほう酸水注入系によるほう酸水貯蔵タンクを水源とした原子炉压力容器へのほう酸水注入手順については、「1. 8. 2. 2(1) b. ほう酸水注入系による原子炉压力容器へのほう酸水注入」にて整備する。

iii 操作の成立性

上記の操作は、中央制御室運転員 1 名にて作業を実施した場合、作業開始を判断してからほう酸水注入系による原子炉压力容器へのほう酸水注入開始まで 10 分以内で可能である。

1. 13. 2. 2 水源へ水を補給するための対応手順

(1) 低圧原子炉代替注水槽へ水を補給するための対応手順

a. 大量送水車による低圧原子炉代替注水槽への補給（淡水／海水）

低圧原子炉代替注水槽を水源とした原子炉压力容器への注水等の対応を実施している場合に、低圧原子炉代替注水槽への補給手段がないと低圧原子炉代替注水槽水位は低下し、水源が枯渇するため、大量送水車による低圧原子炉代替注水槽への補給を実施する。

大量送水車の水源は、輪谷貯水槽（西 1）及び輪谷貯水槽（西 2）を優先して使用する。淡水による低圧原子炉代替注水槽への補給が枯渇等により継続できないおそれがある場合は、海水による低圧原子炉代替注水槽への補給に切り替えるが、輪谷貯水槽（西 1）又は輪谷貯水槽（西 2）を經由して低圧原子炉代替注水槽へ補給することにより、低圧原子炉代替注水槽への補給を継続しながら淡水から海水への切り替えが可能である。なお、輪谷貯水槽（西 1）又は輪谷貯水槽（西 2）への淡水補給は、「1. 13. 2. 2(2) a. 輪谷貯水槽（東 1）又は輪谷貯水槽（東 2）から輪谷貯水槽（西 1）又は輪谷貯水槽（西 2）への補給」の手順にて、輪谷貯水槽（西 1）又は輪谷貯水槽（西 2）への海水補給は、「1. 13. 2. 2(2) b. 海から輪谷貯水槽（西 1）又は輪谷貯水槽（西 2）への補給（あらかじめ敷設してあるホースが使用できない場合）」及び「1. 13. 2. 2(2) c. 海から輪谷貯水槽（西 1）又は輪谷貯水槽（西 2）への補給（あらかじめ敷設してあるホースが使用できる場合）」の手順にて実施する。

また、輪谷貯水槽（西 1）及び輪谷貯水槽（西 2）を水源として低圧原子炉代替注水槽へ補給している場合は、あらかじめ大量送水車又は大型送水ポンプ車の水源切替え準備をすることにより速やかに淡水から海水への切替えが可能である。淡水から海水への切替えは、「1. 13. 2. 3(2) 淡水から海水への切替え」の手順にて準備する。

(a) 輪谷貯水槽（西 1）及び輪谷貯水槽（西 2）を水源とした大量送水

車による低圧原子炉代替注水槽への補給（あらかじめ敷設してあるホースが使用できない場合）

i 手順着手の判断基準

低圧原子炉代替注水槽を水源とした原子炉圧力容器への注水等の各種注水が必要となった場合で、輪谷貯水槽（西1）又は輪谷貯水槽（西2）が使用可能で、原子炉建物南側法面及び原子炉建物西側法面にあらかじめ敷設してあるホースが使用できない場合。

ii 操作手順

輪谷貯水槽（西1）及び輪谷貯水槽（西2）を水源とした大量送水車による低圧原子炉代替注水槽への補給手順（あらかじめ敷設してあるホースが使用できない場合）の概要は以下のとおり。概要図を第1.13-8図、タイムチャートを第1.13-9図に、ホース敷設図を第1.13-44図に示す。

- ① 当直長は、手順着手の判断基準に基づき、中央制御室運転員に大量送水車による低圧原子炉代替注水槽への補給の準備開始を指示する。
- ② 当直長は、緊急時対策本部に大量送水車による低圧原子炉代替注水槽への補給の準備のため、大量送水車の配置及びホース接続を依頼する。
- ③ 中央制御室運転員Aは、大量送水車による低圧原子炉代替注水槽への補給に必要な監視計器の電源が確保されていることを状態表示にて確認する。
- ④ 緊急時対策要員は、大量送水車の配置、低圧原子炉代替注水槽の蓋開放及びホースの挿入を行い、大量送水車による送水準備完了を緊急時対策本部に報告する。
また、緊急時対策本部は当直長に報告する。
- ⑤ 当直長は、緊急時対策要員に大量送水車による低圧原子炉代替注水槽への補給開始を依頼する。
- ⑥ 当直長は、中央制御室運転員に低圧原子炉代替注水槽水位の監視を指示する。
- ⑦ 緊急時対策要員は、大量送水車の起動操作を行い、補給開始したことを当直長に連絡する。
- ⑧ 中央制御室運転員Aは、低圧原子炉代替注水槽への補給が開始されたことを低圧原子炉代替注水槽水位指示上昇により確認し、当直長に報告する。
- ⑨ 当直長は、大量送水車による低圧原子炉代替注水槽への補給が開始されたことを緊急時対策本部に報告する。
- ⑩ 中央制御室運転員Aは、低圧原子炉代替注水槽の水位が規定水位に到達したことを当直長に報告する。

- ⑪ 当直長は、低圧原子炉代替注水槽への補給停止を緊急時対策要員に依頼する。

iii 操作の成立性

上記の操作は、中央制御室運転員 1 名及び緊急時対策要員 12 名にて作業を実施した場合、作業開始を判断してから大量送水車による低圧原子炉代替注水槽への補給開始まで 2 時間 10 分以内で可能である。

円滑に作業できるように、移動経路を確保し、防護具、照明及び通信連絡設備を整備する。大量送水車からのホースの接続は、汎用の結合金具であり、十分な作業スペースを確保していることから、容易に操作が可能である。

構内のアクセスルートの状況を考慮して輪谷貯水槽（西 1）及び輪谷貯水槽（西 2）から低圧原子炉代替注水槽へホースを敷設し、送水ルートを確認する。

また、車両の作業用照明、ヘッドライト及び懐中電灯を用いることで、暗闇における作業性についても確保している。

(添付資料 1. 13. 4-5)

- (b) 輪谷貯水槽（西 1）及び輪谷貯水槽（西 2）を水源とした大量送水車による低圧原子炉代替注水槽への補給（あらかじめ敷設してあるホースが使用できる場合）

i 手順着手の判断基準

低圧原子炉代替注水槽を水源とした原子炉圧力容器への注水等の各種注水が必要となった場合で、輪谷貯水槽（西 1）又は輪谷貯水槽（西 2）が使用可能で、原子炉建物南側法面又は原子炉建物西側法面にあらかじめ敷設してあるホースが使用可能な場合。

ii 操作手順

輪谷貯水槽（西 1）及び輪谷貯水槽（西 2）を水源とした大量送水車による低圧原子炉代替注水槽への補給（あらかじめ敷設してあるホースが使用できる場合）手順の概要は以下のとおり。概要図を第 1. 13-10 図、タイムチャートを第 1. 13-11 図に、ホース敷設図を第 1. 13-45 図に示す。

- ① 当直長は、手順着手の判断基準に基づき、中央制御室運転員に大量送水車による低圧原子炉代替注水槽への補給の準備開始を指示する。
- ② 当直長は、緊急時対策本部に大量送水車による低圧原子炉代替注水槽への補給の準備のため、大量送水車の配置及びホース接続を依頼する。
- ③ 中央制御室運転員 A は、大量送水車による低圧原子炉代替注水槽への補給に必要な監視計器の電源が確保されていることを状態表示にて

確認する。

- ④ 緊急時対策要員は、大量送水車の配置、低圧原子炉代替注水槽の蓋開放及びホースの挿入を行い、大量送水車による送水準備完了を緊急時対策本部に報告する。
また、緊急時対策本部は当直長に報告する。
- ⑤ 当直長は、緊急時対策要員に大量送水車による低圧原子炉代替注水槽への補給開始を依頼する。
- ⑥ 当直長は、中央制御室運転員に低圧原子炉代替注水槽水位の監視を指示する。
- ⑦ 緊急時対策要員は、大量送水車の起動操作を行い、補給開始したことを当直長に連絡する。
- ⑧ 中央制御室運転員Aは、低圧原子炉代替注水槽への補給が開始されたことを低圧原子炉代替注水槽水位指示上昇により確認し、当直長に報告する。
- ⑨ 当直長は、大量送水車による低圧原子炉代替注水槽への補給が開始されたことを緊急時対策本部に報告する。
- ⑩ 中央制御室運転員Aは、低圧原子炉代替注水槽の水位が規定水位に到達したことを当直長に報告する。
- ⑪ 当直長は、低圧原子炉代替注水槽への補給停止を緊急時対策要員に依頼する。

iii 操作の成立性

上記の操作は、中央制御室運転員 1 名及び緊急時対策要員 12 名にて作業を実施した場合、作業開始を判断してから大量送水車による低圧原子炉代替注水槽への補給開始まで 2 時間以内で可能である。

円滑に作業できるように、移動経路を確保し、防護具、照明及び通信連絡設備を整備する。

大量送水車からのホースの接続は、汎用の結合金具であり、十分な作業スペースを確保していることから、容易に操作が可能である。

構内のアクセスルートの状況を考慮して輪谷貯水槽（西 1）及び輪谷貯水槽（西 2）から低圧原子炉代替注水槽へホースを敷設し、送水ルートを確認する。

また、車両の作業用照明、ヘッドライト及び懐中電灯を用いることで、暗闇における作業性についても確保している。

（添付資料 1. 13. 4-5）

- (c) 淡水タンクを水源とした大量送水車による低圧原子炉代替注水槽への補給
 - i 手順着手の判断基準

低圧原子炉代替注水槽を水源とした原子炉圧力容器への注水等各種注水が必要となった場合で、淡水タンクが使用可能で、輪谷貯水槽（西 1）及び輪谷貯水槽（西 2）から低圧原子炉代替注水槽への補給ができない場合。

ii 操作手順

淡水タンク（純水タンク，1号ろ過水タンク，2号ろ過水タンク及び非常ろ過水タンク）を水源とした大量送水車による低圧原子炉代替注水槽への補給手順の概要は以下のとおり。概要図を第 1.13-12 図，タイムチャートを第 1.13-13 図に，ホース敷設図を第 1.13-46 図に示す。

- ① 当直長は，手順着手の判断基準に基づき，中央制御室運転員に大量送水車による低圧原子炉代替注水槽への補給の準備開始を指示する。
- ② 当直長は，緊急時対策本部に大量送水車による低圧原子炉代替注水槽への補給の準備のため，大量送水車の配備及びホース接続を依頼する。
- ③ 中央制御室運転員 A は，大量送水車による低圧原子炉代替注水槽への補給に必要な監視計器の電源が確保されていることを状態表示にて確認する。
- ④ 緊急時対策要員は，大量送水車の配置，低圧原子炉代替注水槽の蓋開放及びホースの挿入を行い，大量送水車による送水準備完了を緊急時対策本部に報告する。また，緊急時対策本部は当直長に報告する。
- ⑤ 当直長は，緊急時対策要員に大量送水車による低圧原子炉代替注水槽への補給開始を依頼する。
- ⑥ 当直長は，中央制御室運転員に低圧原子炉代替注水槽水位の監視を指示する。
- ⑦ 緊急時対策要員は，低圧原子炉代替注水槽の接続口へホースを接続し，淡水タンクの弁を開け，大量送水車の水張り後，大量送水車の起動操作を行い，補給開始したことを当直長に報告する。
- ⑧ 中央制御室運転員 A は，低圧原子炉代替注水槽への補給が開始されたことを低圧原子炉代替注水槽水位指示上昇により確認し，当直長に報告する。
- ⑨ 当直長は，大量送水車による淡水タンクから低圧原子炉代替注水槽への補給が開始されたことを緊急時対策本部に報告する。
- ⑩ 中央制御室運転員 A は，低圧原子炉代替注水槽の水位が規定水位に到達したことを当直長に報告する。
- ⑪ 当直長は，低圧原子炉代替注水槽への補給停止を緊急時対策要員に依頼する。

iii 操作の成立性

上記の操作は，中央制御室運転員 1 名，緊急時対策要員 12 名にて作業

を実施した場合、作業開始を判断してから大量送水車による淡水タンクから低圧原子炉代替注水槽への補給開始まで1時間30分以内で可能である。

円滑に作業できるように、移動経路を確保し、防護具、照明及び通信連絡設備を整備する。大量送水車からのホースの接続は、汎用の結合金具であり、十分な作業スペースを確保していることから、容易に操作が可能である。

構内のアクセスルート状況を考慮して淡水タンクから低圧原子炉代替注水槽へホースを敷設し、送水ルートを確保する。

また、車両の作業用照明、ヘッドライト及び懐中電灯を用いることで、暗闇における作業性についても確保している。

なお、炉心損傷により屋外放射線量が高い場合は屋内に待機し、モニタ指示を確認しながら作業を実施する。

(d) 海を水源とした大量送水車及び大型送水ポンプ車又は大量送水車（2台）による低圧原子炉代替注水槽への補給

i 手順着手の判断基準

低圧原子炉代替注水槽を水源とした原子炉圧力容器への注水等の各種注水が必要となった場合で、輪谷貯水槽（西1）及び輪谷貯水槽（西2）並びに淡水タンクが使用できない場合。

ii 操作手順

海を水源とした大量送水車及び大型送水ポンプ車又は大量送水車（2台）による低圧原子炉代替注水槽への補給手順の概要は以下のとおり。概要図を第1.13-14図に、タイムチャートを第1.13-15図に、ホース敷設図を第1.13-47図に示す。

[水源確保（大量送水車又は大型送水ポンプ車による大量送水車への送水）]

「1.13.2.1(7) a. 海を水源とした大量送水車及び大型送水ポンプ車又は大量送水車（2台）による送水」の操作手順と同様である。

[海を水源とした大量送水車及び大型送水ポンプ車又は大量送水車（2台）による送水]

- ① 当直長は、手順着手の判断基準に基づき、中央制御室運転員に大量送水車による低圧原子炉代替注水槽への補給の準備開始を指示する。
- ② 当直長は、緊急時対策本部に大量送水車による低圧原子炉代替注水槽への補給の準備のため、大量送水車の配置及びホースの接続を依頼する。
- ③ 中央制御室運転員Aは、大量送水車による低圧原子炉代替注水槽への

補給に必要な監視計器の電源が確保されていることを状態表示にて確認する。

- ④ 緊急時対策要員は、大量送水車の配置、低圧原子炉代替注水槽の蓋開放及びホースの挿入を行う。
- ⑤ 緊急時対策要員は、「大量送水車又は大型送水ポンプ車による大量送水車への送水準備」作業が完了していることを確認し、大量送水車による送水準備完了を緊急時対策本部に報告する。また、緊急時対策本部は当直長に報告する。
- ⑥ 当直長は、緊急時対策要員に大量送水車による低圧原子炉代替注水槽への補給開始を依頼する。
- ⑦ 当直長は、中央制御室運転員に低圧原子炉代替注水槽水位の監視を指示する。
- ⑧ 緊急時対策要員は、大量送水車の起動操作を行い、補給開始したことを当直長に連絡する。
- ⑨ 中央制御室運転員Aは、低圧原子炉代替注水槽への補給が開始されたことを低圧原子炉代替注水槽水位指示上昇により確認し、当直長に報告する。
- ⑩ 当直長は、大量送水車による低圧原子炉代替注水槽への補給が開始されたことを緊急時対策本部に報告する。
- ⑪ 中央制御室運転員Aは、低圧原子炉代替注水槽の水位が規定水位に到達したことを当直長に報告する。
- ⑫ 当直長は、低圧原子炉代替注水槽への補給停止を緊急時対策本部に依頼する。

iii 操作の成立性

[水源確保（大量送水車又は大型送水ポンプ車による大量送水車への送水）]

上記の操作は、緊急時対策要員6名にて作業を実施した場合、作業開始を判断してから大量送水車による大量送水車への送水まで2時間10分以内、大型送水ポンプ車による大量送水車への送水まで2時間10分以内で可能である。

円滑に作業できるように、移動経路を確保し、防護具、照明及び通信連絡設備を整備する。大量送水車又は大型送水ポンプ車からのホースの接続は、汎用の結合金具であり、十分な作業スペースを確保していることから、容易に操作が可能である。

構内のアクセスルートの状況を考慮して海から送水先へホースを敷設し、送水ルートを確保する。

また、車両の作業用照明、ヘッドライト及び懐中電灯を用いることで、暗闇における作業性についても確保している。

なお、炉心損傷により屋外放射線量が高い場合は屋内に待機し、モニタ指示を確認しながら作業を実施する。

[海を水源とした大量送水車及び大型送水ポンプ車又は大量送水車（2台）による送水]

上記の操作は、緊急時対策要員 12 名にて作業を実施した場合、作業開始を判断してから大量送水車（2 台）を使用する場合、2 時間 10 分以内、大型送水ポンプ車及び大量送水車を使用する場合、2 時間 10 分以内で可能である。

大量送水車又は大型送水ポンプ車による大量送水車への送水から大量送水車による低圧原子炉代替注水槽への補給の一連の作業は、中央制御室運転員 1 名及び緊急時対策要員 12 名にて作業を実施した場合、作業開始を判断してから「大量送水車（2 台）使用の場合」2 時間 10 分以内、「大型送水ポンプ車及び大量送水車使用の場合」2 時間 10 分以内で可能である。

円滑に作業できるように、移動経路を確保し、防護具、照明及び通信連絡設備を整備する。大量送水車からのホースの接続は、汎用の結合金具であり、十分な作業スペースを確保していることから、容易に操作が可能である。

構内のアクセスルート状況を考慮して大量送水車から低圧原子炉代替注水槽へホースを敷設し、送水ルートを確保する。

また、車両の作業用照明、ヘッドライト及び懐中電灯を用いることで、暗闇における作業性についても確保している。

(添付資料 1. 13. 4-4, 5)

(2) 輪谷貯水槽（西 1）又は輪谷貯水槽（西 2）へ水を補給するための対応手順

a. 輪谷貯水槽（東 1）又は輪谷貯水槽（東 2）から輪谷貯水槽（西 1）又は輪谷貯水槽（西 2）への補給

輪谷貯水槽（西 1）及び輪谷貯水槽（西 2）を水源として大量送水車による原子炉圧力容器への注水等の各種注水を行う場合に輪谷貯水槽（西 1）及び輪谷貯水槽（西 2）の水が枯渇する前に輪谷貯水槽（東 1）又は輪谷貯水槽（東 2）の水を輪谷貯水槽（西 1）又は輪谷貯水槽（西 2）へ補給する。

(a) 手順着手の判断基準

輪谷貯水槽（西 1）及び輪谷貯水槽（西 2）を水源として大量送水車による原子炉圧力容器への注水等の各種注水を行う場合で、輪谷貯水槽（西 1）及び輪谷貯水槽（西 2）の水が枯渇するおそれがある場合。

(b) 操作手順

輪谷貯水槽（東1）又は輪谷貯水槽（東2）から輪谷貯水槽（西1）又は輪谷貯水槽（西2）への補給手順の概要は以下のとおり。概要図を第1.13-16図に、タイムチャートを第1.13-17図に、ホース敷設図を第1.13-48図に示す。

- ① 緊急時対策本部は、手順着手の判断基準に基づき、緊急時対策要員に輪谷貯水槽（東1）又は輪谷貯水槽（東2）から輪谷貯水槽（西1）又は輪谷貯水槽（西2）への補給を指示する。
- ② 緊急時対策要員は、大量送水車の配置及びホース等の接続を行う。
- ③ 緊急時対策要員は、大量送水車を起動し、輪谷貯水槽（東1）又は輪谷貯水槽（東2）から輪谷貯水槽（西1）又は輪谷貯水槽（西2）へ補給を開始する。
- ④ 緊急時対策要員は、輪谷貯水槽（西1）又は輪谷貯水槽（西2）及び輪谷貯水槽（東1）又は輪谷貯水槽（東2）の水位を目視により確認し、補給が開始されたことを緊急時対策本部へ報告する。また、緊急時対策本部は当直長に報告する。

(c) 操作の成立性

上記の操作は、緊急時対策要員6名にて作業を実施した場合、作業開始を判断してから大量送水車による輪谷貯水槽（東1）又は輪谷貯水槽（東2）から輪谷貯水槽（西1）又は輪谷貯水槽（西2）に水を補給するまで1時間20分以内で可能である。

円滑に作業できるように、移動経路を確保し、防護具、照明及び通信連絡設備を整備する。大量送水車からのホース接続は、汎用の結合金具であり、十分な作業スペースを確保していることから、容易に操作が可能である。

また、車両の作業用照明、ヘッドライト及び懐中電灯を用いることで、暗闇における作業性についても確保している。

なお、炉心損傷により屋外放射線量が高い場合は屋内に待機し、モニタ指示を確認しながら作業を実施する。

(添付資料 1.13.4-6)

b. 海から輪谷貯水槽（西1）又は輪谷貯水槽（西2）への補給（あらかじめ敷設してあるホースが使用できない場合）

- (a) 大型送水ポンプ車による輪谷貯水槽（西1）又は輪谷貯水槽（西2）への海水補給（あらかじめ敷設してあるホースが使用できない場合）
輪谷貯水槽（東1）又は輪谷貯水槽（東2）の水が枯渇により輪谷貯水槽（西1）又は輪谷貯水槽（西2）への補給ができなくなるおそれがある場合に、原子炉建物南側法面及び原子炉建物西側法面にあらかじめ敷設してあるホースを使用せずに大型送水ポンプ車により海水を輪谷

貯水槽（西 1）又は輪谷貯水槽（西 2）へ補給する。

i 手順着手の判断基準

輪谷貯水槽（西 1）及び輪谷貯水槽（西 2）を水源として大量送水車による原子炉圧力容器への注水等の各種注水を行う場合で、輪谷貯水槽（東 1）及び輪谷貯水槽（東 2）の水が枯渇するおそれがあり、原子炉建物南側法面及び原子炉建物西側法面にあらかじめ敷設してあるホースが使用できない場合。

ii 操作手順

大型送水ポンプ車による輪谷貯水槽（西 1）又は輪谷貯水槽（西 2）への海水補給（あらかじめ敷設してあるホースが使用できない場合）手順の概略は以下のとおり。概略図を第 1.13-18 図に、タイムチャートを第 1.13-19 図に、ホース敷設図を第 1.13-49 図に示す。

- ① 緊急時対策本部は、手順着手の判断基準に基づき、大型送水ポンプ車による輪谷貯水槽（西 1）又は輪谷貯水槽（西 2）への海水補給を実施するよう緊急時対策要員へ指示する。
- ② 緊急時対策要員は、海水取水箇所へ大型送水ポンプ車を移動させる。
- ③ 緊急時対策要員は、海水取水箇所から輪谷貯水槽（西 1）又は輪谷貯水槽（西 2）までのホース敷設を行う。
- ④ 緊急時対策要員は、緊急時対策本部に大型送水ポンプ車による輪谷貯水槽（西 1）又は輪谷貯水槽（西 2）への海水補給の準備完了を報告する。
- ⑤ 緊急時対策要員は、緊急時対策本部の指示を受け、大型送水ポンプ車を起動し輪谷貯水槽（西 1）又は輪谷貯水槽（西 2）への補給を実施する。

iii 操作の成立性

上記の操作は、緊急時対策要員 12 名にて作業を実施した場合、作業開始を判断してから大型送水ポンプ車による非常用取水設備から輪谷貯水槽（西 1）又は輪谷貯水槽（西 2）への海水補給開始まで 3 時間 40 分以内で可能である。

円滑に作業できるように、移動経路を確保し、防護具、照明及び通信連絡設備を整備する。大型送水ポンプ車からのホースの接続は、汎用の結合金具であり、十分な作業スペースを確保していることから、容易に操作が可能である。

構内のアクセスルートの状況を考慮して海から輪谷貯水槽（西 1）又は輪谷貯水槽（西 2）へホースを敷設し、送水ルートを確保する。

また、車両の作業用照明、ヘッドライト及び懐中電灯を用いることで、

暗闇における作業性についても確保している。

なお、炉心損傷により屋外放射線量が高い場合は屋内に待機し、モニタ指示を確認しながら作業を実施する。

(添付資料 1.13.4-7)

- (b) 大量送水車による輪谷貯水槽（西1）又は輪谷貯水槽（西2）への海水補給（あらかじめ敷設してあるホースが使用できない場合）

輪谷貯水槽（東1）及び輪谷貯水槽（東2）の水が枯渇により輪谷貯水槽（西1）又は輪谷貯水槽（西2）への補給ができなくなるおそれがある場合に、原子炉建物南側法面及び原子炉建物西側法面にあらかじめ敷設してあるホースを使用せずに大量送水車により海水を輪谷貯水槽（西1）又は輪谷貯水槽（西2）へ補給する。

i 手順着手の判断基準

輪谷貯水槽（西1）及び輪谷貯水槽（西2）を水源として大量送水車による原子炉圧力容器への注水等の各種注水を行う場合で、輪谷貯水槽（東1）及び輪谷貯水槽（東2）の水が枯渇するおそれがあり、原子炉建物南側法面及び原子炉建物西側法面にあらかじめ敷設してあるホースが使用できず、かつ大型送水ポンプ車により海水を輪谷貯水槽（西1）又は輪谷貯水槽（西2）へ補給できない場合。

ii 操作手順

大量送水車による輪谷貯水槽（西1）又は輪谷貯水槽（西2）への海水補給（あらかじめ敷設してあるホースが使用できない場合）手順の概略は以下のとおり。概略図を第 1.13-20 図に、タイムチャートを第 1.13-21 図に、ホース敷設図を第 1.13-45 図に示す。

- ① 緊急時対策本部は、手順着手の判断基準に基づき、大量送水車による輪谷貯水槽（西1）又は輪谷貯水槽（西2）への海水補給を実施するよう緊急時対策要員へ指示する。
- ② 緊急時対策要員は、大量送水車を海水取水箇所に移動させる。
- ③ 緊急時対策要員は、海水取水箇所から輪谷貯水槽（西1）又は輪谷貯水槽（西2）までのホース敷設を行う。
- ④ 緊急時対策要員は、緊急時対策本部に大量送水車による輪谷貯水槽（西1）又は輪谷貯水槽（西2）への海水補給の準備完了を報告する。
- ⑤ 緊急時対策要員は、緊急時対策本部の指示を受け、大量送水車を起動し輪谷貯水槽（西1）又は輪谷貯水槽（西2）への補給を実施する。

iii 操作の成立性

上記の操作は、緊急時対策要員 12 名にて作業を実施した場合、作業開始を判断してから大量送水車による輪谷貯水槽（西 1）又は輪谷貯水槽（西 2）への海水補給開始まで 2 時間 30 分以内で可能である。

円滑に作業できるように、移動経路を確保し、防護具、照明及び通信連絡設備を整備する。大量送水車からのホースの接続は、汎用の結合金具であり、十分な作業スペースを確保していることから、容易に操作が可能である。

構内のアクセスルート状況を考慮して、海から輪谷貯水槽（西 1）又は輪谷貯水槽（西 2）へホースを敷設し、送水ルートを確保する。

また、車両の作業用照明、ヘッドライト及び懐中電灯を用いることで、暗闇における作業性についても確保している。

(添付資料 1.13.4-8)

c. 海から輪谷貯水槽（西 1）又は輪谷貯水槽（西 2）への補給（あらかじめ敷設してあるホースが使用できる場合）

(a) 大型送水ポンプ車による輪谷貯水槽（西 1）又は輪谷貯水槽（西 2）への海水補給（あらかじめ敷設してあるホースが使用できる場合）

輪谷貯水槽（東 1）及び輪谷貯水槽（東 2）の水が枯渇により輪谷貯水槽（西 1）又は輪谷貯水槽（西 2）への補給ができなくなるおそれがある場合に、原子炉建物南側法面又は原子炉建物西側法面にあらかじめ敷設してあるホースを使用し、大型送水ポンプ車により海水を輪谷貯水槽（西 1）又は輪谷貯水槽（西 2）へ補給する。

i 手順着手の判断基準

輪谷貯水槽（西 1）及び輪谷貯水槽（西 2）を水源として大量送水車による原子炉圧力容器への注水等の各種注水を行う場合で、輪谷貯水槽（東 1）及び輪谷貯水槽（東 2）の水が枯渇するおそれがあり、原子炉建物南側法面又は原子炉建物西側法面にあらかじめ敷設してあるホースが使用できる場合。

ii 操作手順

大型送水ポンプ車による輪谷貯水槽（西 1）又は輪谷貯水槽（西 2）への海水補給（あらかじめ敷設してあるホースが使用できる場合）手順の概略は以下のとおり。概略図を第 1.13-22 図に、タイムチャートを第 1.13-23 図に、ホース敷設図を第 1.13-50 図に示す。

- ① 緊急時対策本部は、手順着手の判断基準に基づき、大型送水ポンプ車による輪谷貯水槽（西 1）又は輪谷貯水槽（西 2）への海水補給を実施するよう緊急時対策要員へ指示する。

- ② 緊急時対策要員は、海水取水箇所へ大型送水ポンプ車を移動させる。
- ③ 緊急時対策要員は、海水取水箇所から輪谷貯水槽（西1）又は輪谷貯水槽（西2）までのホース敷設を行う。
- ④ 緊急時対策要員は、緊急時対策本部に大型送水ポンプ車による輪谷貯水槽（西1）又は輪谷貯水槽（西2）への海水補給の準備完了を報告する。
- ⑤ 緊急時対策要員は、緊急時対策本部の指示を受け、大型送水ポンプ車を起動し輪谷貯水槽（西1）又は輪谷貯水槽（西2）への補給を実施する。

iii 操作の成立性

上記の操作は、大型送水ポンプ車の操作を緊急時対策要員12名にて作業を実施した場合、作業開始を判断してから送水開始まで3時間40分以内で可能である。

円滑に作業できるように、移動経路を確保し、防護具、照明及び通信連絡設備を整備する。大型送水ポンプ車からのホースの接続は、汎用の結合金具であり、十分な作業スペースを確保していることから、容易に操作が可能である。

構内のアクセスルート状況を考慮して、海から輪谷貯水槽（西1）又は輪谷貯水槽（西2）へホースを敷設し、送水ルートを確保する。

また、車両の作業用照明、ヘッドライト及び懐中電灯を用いることで、暗闇における作業性についても確保している。

(添付資料 1.13.4-9)

- (b) 大量送水車による輪谷貯水槽（西1）又は輪谷貯水槽（西2）への海水補給（あらかじめ敷設してあるホースが使用できる場合）

輪谷貯水槽（東1）及び輪谷貯水槽（東2）の水が枯渇により輪谷貯水槽（西1）又は輪谷貯水槽（西2）への補給ができなくなるおそれがある場合に、原子炉建物南側法面又は原子炉建物西側法面にあらかじめ敷設してあるホースを使用し、大量送水車により海水を輪谷貯水槽（西1）又は輪谷貯水槽（西2）へ補給する。

i 手順着手の判断基準

輪谷貯水槽（西1）及び輪谷貯水槽（西2）を水源として大量送水車による原子炉圧力容器への注水等の各種注水を行う場合で、輪谷貯水槽（東1）及び輪谷貯水槽（東2）の水が枯渇するおそれがあり、大型送水ポンプ車により海水を輪谷貯水槽（西1）又は輪谷貯水槽（西2）へ補給できない場合で原子炉建物南側法面又は原子炉建物西側法面にあらかじめ敷設してあるホースが使用できる場合。

ii 操作手順

大量送水車による輪谷貯水槽（西1）又は輪谷貯水槽（西2）への海水補給（あらかじめ敷設してあるホースが使用できる場合）手順の概略は以下のとおり。概略図を第1.13-24図に、タイムチャートを第1.13-25図に、ホース敷設図を第1.13-46図に示す。

- ① 緊急時対策本部は、手順着手の判断基準に基づき、大量送水車による輪谷貯水槽（西1）又は輪谷貯水槽（西2）への海水補給を実施するよう緊急時対策要員へ指示する。
- ② 緊急時対策要員は、大量送水車を海水取水箇所へ移動させる。
- ③ 緊急時対策要員は、海水取水箇所から輪谷貯水槽（西1）又は輪谷貯水槽（西2）までのホース敷設を行う。
- ④ 緊急時対策要員は、緊急時対策本部に大量送水車による輪谷貯水槽（西1）又は輪谷貯水槽（西2）への海水補給の準備完了を報告する。
- ⑤ 緊急時対策要員は、緊急時対策本部の指示を受け、大量送水車を起動し輪谷貯水槽（西1）又は輪谷貯水槽（西2）への補給を実施する。

iii 操作の成立性

上記の操作は、緊急時対策要員12名にて作業を実施した場合、作業開始を判断してから大量送水車による輪谷貯水槽（西1）又は輪谷貯水槽（西2）への海水補給開始まで1時間45分以内で可能である。

円滑に作業できるように、移動経路を確保し、防護具、照明及び通信連絡設備を整備する。大量送水車からのホースの接続は、汎用の結合金具であり、十分な作業スペースを確保していることから、容易に操作が可能である。

構内のアクセスルート状況を考慮して、海から輪谷貯水槽（西1）又は輪谷貯水槽（西2）へホースを敷設し、送水ルートを確保する。

また、車両の作業用照明、ヘッドライト及び懐中電灯を用いることで、暗闇における作業性についても確保している。

（添付資料1.13.4-10）

(3) 復水貯蔵タンクへ水を補給するための対応手順

- a. 輪谷貯水槽（西1）及び輪谷貯水槽（西2）から復水貯蔵タンクへの補給（あらかじめ敷設してあるホースが使用できない場合）

復水貯蔵タンクを水源として、各種注水を行う場合で、復水貯蔵タンクの水が枯渇するおそれがある場合は、輪谷貯水槽（西1）及び輪谷貯水槽（西2）の水を復水貯蔵タンクへ補給する。

- (a) 手順着手の判断基準

復水貯蔵タンクを水源とした原子炉圧力容器への注水等の各種注水が開始され、輪谷貯水槽（西1）又は輪谷貯水槽（西2）が使用可能で、原子炉建物南側法面及び原子炉建物西側法面にあらかじめ敷設してあるホースが使用できない場合。

(b) 操作手順

輪谷貯水槽（西1）及び輪谷貯水槽（西2）を水源とした大量送水車による復水貯蔵タンクへの補給手順（あらかじめ敷設してあるホースが使用できない場合）の概要は以下のとおり。概要図は第 1.13-26 図に、タイムチャートを第 1.13-27 図に、ホース敷設図を第 1.13-51 図に示す。

- ① 当直長は、手順着手の判断基準に基づき、中央制御室運転員に大量送水車による復水貯蔵タンクへの補給の準備開始を指示する。
- ② 当直長は、緊急時対策本部に大量送水車による復水貯蔵タンクへの補給の準備のため、大量送水車の配置及びホース接続を依頼する。
- ③ 中央制御室運転員Aは、大量送水車による復水貯蔵タンクへの補給に必要な監視計器の電源が確保されていることを状態表示にて確認する。
- ④ 緊急時対策要員は、大量送水車の配置及びホース接続を行い、大量送水車による送水準備完了を緊急時対策本部に報告する。
また、緊急時対策本部は当直長に報告する。
- ⑤ 当直長は、緊急時対策要員に大量送水車による復水貯蔵タンクへの補給開始を依頼する。
- ⑥ 当直長は、中央制御室運転員に復水貯蔵タンク水位の監視を指示する。
- ⑦ 緊急時対策要員は、大量送水車を起動し、復水貯蔵タンク接続口元弁を全開にし、補給開始したことを当直長に連絡する。
- ⑧ 中央制御室運転員Aは、復水貯蔵タンクへの補給が開始されたことを復水貯蔵タンク水位指示上昇により確認し、当直長に報告する。
- ⑨ 当直長は、大量送水車による復水貯蔵タンクへの補給が開始されたことを緊急時対策本部に報告する。

(c) 操作の成立性

上記の操作は、中央制御室運転員 1 名及び緊急時対策要員 12 名にて作業を実施した場合、作業開始を判断してから大量送水車による復水貯蔵タンクへの補給開始まで 2 時間 10 分以内で可能である。

円滑に作業できるように、移動経路を確保し、防護具、照明及び通信連絡設備を整備する。大量送水車からのホースの接続は、汎用の結合金具であり、十分な作業スペースを確保していることから、容易に操作が

可能である。

構内のアクセスルート状況を考慮して輪谷貯水槽（西1）及び輪谷貯水槽（西2）から復水貯蔵タンクへホースを敷設し、送水ルートを確保する。

また、車両の作業用照明、ヘッドライト及び懐中電灯を用いることで、暗闇における作業性についても確保している。

b. 輪谷貯水槽（西1）及び輪谷貯水槽（西2）から復水貯蔵タンクへの補給（あらかじめ敷設してあるホースが使用できる場合）

(a) 手順着手の判断基準

復水貯蔵タンクを水源とした原子炉圧力容器への注水等の各種注水が開始され、輪谷貯水槽（西1）又は輪谷貯水槽（西2）が使用可能で、原子炉建物南側法面又は原子炉建物西側法面にあらかじめ敷設してあるホースが使用できる場合。

(b) 操作手順

輪谷貯水槽（西1）及び輪谷貯水槽（西2）を水源とした大量送水車による復水貯蔵タンクへの補給手順（あらかじめ敷設してあるホースが使用できる場合）の概要は以下のとおり。概要図は第1.13-28図に、タイムチャートを第1.13-29図に、ホース敷設図を第1.13-52図に示す。

- ① 当直長は、手順着手の判断基準に基づき、中央制御室運転員に大量送水車による復水貯蔵タンクへの補給の準備開始を指示する。
- ② 当直長は、緊急時対策本部に大量送水車による復水貯蔵タンクへの補給の準備のため、大量送水車の配置及びホース接続を依頼する。
- ③ 中央制御室運転員Aは、大量送水車による復水貯蔵タンクへの補給に必要な監視計器の電源が確保されていることを状態表示にて確認する。
- ④ 緊急時対策要員は、大量送水車の配置及びホース接続を行い、大量送水車による送水準備完了を緊急時対策本部に報告する。
また、緊急時対策本部は当直長に報告する。
- ⑤ 当直長は、緊急時対策要員に大量送水車による復水貯蔵タンクへの補給開始を依頼する。
- ⑥ 当直長は、中央制御室運転員に復水貯蔵タンク水位の監視を指示する。
- ⑦ 緊急時対策要員は、大量送水車を起動し、復水貯蔵タンク接続口元弁を全開にし、補給開始したことを当直長に連絡する。
- ⑧ 中央制御室運転員Aは、復水貯蔵タンクへの補給が開始されたことを復水貯蔵タンク水位指示上昇により確認し、当直長に報告する。
- ⑨ 当直長は、大量送水車による復水貯蔵タンクへの補給が開始された

ことを緊急時対策本部に報告する。

(c) 操作の成立性

上記の操作は、中央制御室運転員 1 名及び緊急時対策要員 12 名にて作業を実施した場合、作業開始を判断してから大量送水車による復水貯蔵タンクへの補給開始まで 2 時間以内で可能である。

円滑に作業できるように、移動経路を確保し、防護具、照明及び通信連絡設備を整備する。大量送水車からのホースの接続は、汎用の結合金具であり、十分な作業スペースを確保していることから、容易に操作が可能である。

構内のアクセスルート状況を考慮して輪谷貯水槽（西 1）及び輪谷貯水槽（西 2）から復水貯蔵タンクへホースを敷設し、送水ルートを確保する。

また、車両の作業用照明、ヘッドライト及び懐中電灯を用いることで、暗闇における作業性についても確保している。

c. 淡水タンクから復水貯蔵タンクへの補給

(a) 手順着手の判断基準

復水貯蔵タンクを水源とした原子炉圧力容器への注水等各種注水が開始され、淡水タンクが使用可能で、輪谷貯水槽（西 1）及び輪谷貯水槽（西 2）から復水貯蔵タンクへの補給ができない場合。

(b) 操作手順

淡水タンク（純水タンク、1号ろ過水タンク、2号ろ過水タンク及び非常用ろ過水タンク）を水源とした大量送水車による復水貯蔵タンクへの補給手順の概要は以下のとおり。概要図は第 1.13-30 図、タイムチャートを第 1.13-31 図に、ホース敷設図を第 1.13-53 図に示す。

- ① 当直長は、手順着手の判断基準に基づき、中央制御室運転員に大量送水車による復水貯蔵タンクへの補給の準備開始を指示する。
- ② 当直長は、緊急時対策本部に大量送水車による復水貯蔵タンクへの補給の準備のため、大量送水車の配置及びホース接続を依頼する。
- ③ 中央制御室運転員 A は、大量送水車による復水貯蔵タンクへの補給に必要な監視計器の電源が確保されていることを状態表示にて確認する。
- ④ 緊急時対策要員は、大量送水車の配置及びホース接続を行い、大量送水車による送水準備完了を緊急時対策本部に報告する。
また、緊急時対策本部は当直長に報告する。
- ⑤ 当直長は、緊急時対策要員に大量送水車による復水貯蔵タンクへの補給開始を依頼する。

- ⑥ 当直長は、中央制御室運転員に復水貯蔵タンク水位の監視を指示する。
- ⑦ 緊急時対策要員は、淡水タンクの弁及び復水貯蔵タンク接続口元弁を全開にし、大量送水車を起動する。起動後、補給開始したことを当直長に連絡する。
- ⑧ 中央制御室運転員Aは、復水貯蔵タンクへの補給が開始されたことを復水貯蔵タンク水位指示上昇により確認し、当直長に報告する。
- ⑨ 当直長は、大量送水車による復水貯蔵タンクへの補給が開始されたことを緊急時対策本部に報告する。

(c) 操作の成立性

上記の操作は、中央制御室運転員1名及び緊急時対策要員12名にて作業を実施した場合、作業開始を判断してから大量送水車による復水貯蔵タンクへの補給開始まで1時間30分以内で可能である。

円滑に作業できるように、移動経路を確保し、防護具、照明及び通信連絡設備を整備する。大量送水車からのホースの接続は、汎用の結合金具であり、十分な作業スペースを確保していることから、容易に操作が可能である。

構内のアクセスルート状況を考慮して淡水タンクから復水貯蔵タンクへホースを敷設し、送水ルートを確保する。

また、車両の作業用照明、ヘッドライト及び懐中電灯を用いることで、暗闇における作業性についても確保している。

d. 海から復水貯蔵タンクへの補給

(a) 手順着手の判断基準

復水貯蔵タンクを水源とした原子炉圧力容器への注水等の各種注水が開始され、輪谷貯水槽（西1）及び輪谷貯水槽（西2）並びに淡水タンクから復水貯蔵タンクへの補給ができない場合。

(b) 操作手順

海を水源とした大量送水車又は大型送水ポンプ車による復水貯蔵タンクへの補給手順の概要は以下のとおり。概要図は第1.13-32図、タイムチャートを第1.13-33図に、ホース敷設図を第1.13-54図に示す。

- ① 当直長は、手順着手の判断基準に基づき、中央制御室運転員に大量送水車又は大型送水ポンプ車による復水貯蔵タンクへの海水補給の準備開始を指示する。
- ② 当直長は、緊急時対策本部に大量送水車又は大型送水ポンプ車による復水貯蔵タンクへの海水補給の準備のため、大量送水車又は大型送水ポンプ車の配置及びホース接続を依頼する。

- ③ 中央制御室運転員 A は、大量送水車又は大型送水ポンプ車による復水貯蔵タンクへの海水補給に必要な監視計器の電源が確保されていることを状態表示にて確認する。
- ④ 緊急時対策要員は、大量送水車又は大型送水ポンプ車の配置及びホース接続を行い、大量送水車又は大型送水ポンプ車による送水準備完了を緊急時対策本部に報告する。
また、緊急時対策本部は当直長に報告する。
- ⑤ 当直長は、緊急時対策要員に大量送水車又は大型送水ポンプ車による復水貯蔵タンクへの海水補給開始を依頼する。
- ⑥ 当直長は、中央制御室運転員に復水貯蔵タンク水位の監視を指示する。
- ⑦ 緊急時対策要員は、大量送水車又は大型送水ポンプ車を起動し、復水貯蔵タンク接続口元弁を全開にし、補給開始したことを当直長に連絡する。
- ⑧ 中央制御室運転員 A は、復水貯蔵タンクへの海水補給が開始されたことを復水貯蔵タンク水位指示上昇により確認し、当直長に報告する。
- ⑨ 当直長は、大量送水車又は大型送水ポンプ車による復水貯蔵タンクへの海水補給が開始されたことを緊急時対策本部に報告する。

(c) 操作の成立性

上記の操作は、中央制御室運転員 1 名及び緊急時対策要員 12 名にて作業を実施した場合、作業開始を判断してから「大量送水車使用の場合」2 時間 10 分以内、「大型送水ポンプ車使用の場合」3 時間 50 分以内で可能である。

円滑に作業できるように、移動経路を確保し、防護具、照明及び通信連絡設備を整備する。大量送水車又は大型送水ポンプ車からのホースの接続は、汎用の結合金具であり、十分な作業スペースを確保していることから、容易に操作が可能である。

構内のアクセスルート状況を考慮して大量送水車又は大型送水ポンプ車から復水貯蔵タンクへホースを敷設し、送水ルートを確保する。

また、車両の作業用照明、ヘッドライト及び懐中電灯を用いることで、暗闇における作業性についても確保している。

1.13.2.3 水源を切替えるための対応手順

(1) 原子炉隔離時冷却系及び高圧炉心スプレイ系の水源切替え

復水貯蔵タンクの水位が低下し、使用できない場合は、重大事故等の収束に必要な水の供給が中断することがないように、原子炉隔離時冷却系及び高圧炉心スプレイ系の水源を切り替える。

なお、水源切替えにおいては、運転中の原子炉隔離時冷却ポンプ及び高圧炉心スプレイポンプを停止することなく水源を切り替えることが可能である。

a. 原子炉隔離時冷却系による原子炉圧力容器への注水時の水源の切替え

原子炉隔離時冷却系による原子炉圧力容器への注水時において、復水貯蔵タンクからサプレッション・チェンバへ水源を切り替える。

(a) 手順着手の判断基準

復水貯蔵タンクが以下の状態となり、サプレッション・チェンバの水位が確保されている場合

- ・復水貯蔵タンク水位が、+1,600mm 以下となった場合

(b) 操作手順

原子炉隔離時冷却系による原子炉圧力容器への注水時の水源の切替え手順の概要は以下のとおり。概要図を第 1.13-34 図に、タイムチャートを第 1.13-35 図に示す。

- ①当直長は、手順着手の判断基準に基づき、中央制御室運転員に復水貯蔵タンクからサプレッション・チェンバへの水源の切替え、その後の原子炉隔離時冷却系の運転状態に異常がないことを確認するよう指示する。
- ②中央制御室運転員 A は、中央制御室にて、原子炉隔離時冷却系のポンプトーラス水入口弁を全開操作する。
- ③中央制御室運転員 A は、中央制御室にて、原子炉隔離時冷却系のポンプトーラス水入口弁が全開、その後ポンプ復水貯蔵水入口弁が全閉し、水源が復水貯蔵タンクからサプレッション・チェンバへ切替わることを確認する。
- ④中央制御室運転員 A は、中央制御室にて、水源切替後における原子炉隔離時冷却系の運転状態に異常がないことを確認し、当直長に水源切替えが完了したことを報告する。

(c) 操作の成立性

上記の操作は、中央制御室運転員 1 名にて操作を実施した場合、作業開始を判断してから水源を復水貯蔵タンクからサプレッション・チェンバへ切り替えるまで 5 分以内で可能である。中央制御室に設置されている操作盤からの遠隔操作であるため、速やかに対応できる。屋内作業の室温は通常運転時と同程度である。

b. 高圧炉心スプレイ系による原子炉圧力容器への注水時の水源の切替え

高圧炉心スプレイ系による原子炉圧力容器への注水時において、復水貯蔵タンクからサプレッション・チェンバへ水源を切り替える。

(a) 手順着手の判断基準

復水貯蔵タンクが以下の状態となり、サブプレッション・チェンバの水位が確保されている場合

- ・復水貯蔵タンク水位が、+1,600mm 以下となった場合

(b) 操作手順

高圧炉心スプレイ系による原子炉圧力容器への注水時の水源の切替え手順の概要は以下のとおり。概要図を第 1.13-36 図に、タイムチャートを第 1.13-37 図に示す。

- ①当直長は、手順着手の判断基準に基づき、中央制御室運転員に高圧炉心スプレイ系の水源を復水貯蔵タンクからサブプレッション・チェンバへ切り替え、その後の高圧炉心スプレイ系の運転状態に異常がないことを確認するよう指示する。
- ②中央制御室運転員 A は、中央制御室にて、高圧炉心スプレイ系の H P C S ポンプトーラス水入口弁を全開操作する。
- ③中央制御室運転員 A は、中央制御室にて、H P C S ポンプトーラス水入口弁が全開、その後 H P C S ポンプ復水貯蔵水入口弁が全閉し、水源が復水貯蔵タンクからサブプレッション・チェンバへ切替わることを確認する。
- ④中央制御室運転員 A は、中央制御室にて水源切替後における高圧炉心スプレイ系の運転状態に異常がないことを確認し、当直長に水源切替えが完了したことを報告する。

(c) 操作の成立性

上記の操作は、中央制御室運転員 1 名にて操作を実施した場合、作業開始を判断してから水源を復水貯蔵タンクからサブプレッション・チェンバへ切り替えるまで 5 分以内で可能である。中央制御室に設置されている操作盤からの遠隔操作であるため、速やかに対応できる。屋内作業の室温は通常運転時と同程度である。

(2) 淡水から海水への切替え

a. 低圧原子炉代替注水槽を水源とした送水中の場合

重大事故等の収束に必要な水の供給が中断することがないように、低圧原子炉代替注水槽への淡水供給が継続できないおそれがある場合は淡水補給から海水補給へ切り替える。

低圧原子炉代替注水槽への補給は、「1.13.2.2(1) a. 大量送水車による低圧原子炉代替注水槽への補給（淡水／海水）」の手順にて整備する。

(添付資料 1.13.4-11)

b. 輪谷貯水槽（西 1）及び輪谷貯水槽（西 2）を水源とした大量送水車によ

る送水中の場合（あらかじめ敷設してあるホースが使用できない場合）

重大事故等の収束に必要な水の供給が中断することがないように、輪谷貯水槽（西 1）又は輪谷貯水槽（西 2）への淡水供給が継続できないおそれがある場合は淡水補給から海水補給へ切り替える。

輪谷貯水槽（西 1）又は輪谷貯水槽（西 2）への淡水補給は、「1. 13. 2. 2(2) a. 輪谷貯水槽（東 1）又は輪谷貯水槽（東 2）から輪谷貯水槽（西 1）又は輪谷貯水槽（西 2）への補給」の手順にて、輪谷貯水槽（西 1）又は輪谷貯水槽（西 2）への海水補給は、「1. 13. 2. 2(2) b. 海から輪谷貯水槽（西 1）又は輪谷貯水槽（西 2）への補給（あらかじめ敷設してあるホースが使用できない場合）」の手順にて整備する。

（添付資料 1. 13. 4-12）

- c. 輪谷貯水槽（西 1）及び輪谷貯水槽（西 2）を水源とした大量送水車による送水中の場合（あらかじめ敷設してあるホースが使用できる場合）

重大事故等の収束に必要な水の供給が中断することがないように、輪谷貯水槽（西 1）又は輪谷貯水槽（西 2）への淡水供給が継続できないおそれがある場合は淡水補給から海水補給へ切り替える。

輪谷貯水槽（西 1）又は輪谷貯水槽（西 2）への淡水補給は、「1. 13. 2. 2(2) a. 輪谷貯水槽（東 1）又は輪谷貯水槽（東 2）から輪谷貯水槽（西 1）又は輪谷貯水槽（西 2）への補給」の手順にて、輪谷貯水槽（西 1）又は輪谷貯水槽（西 2）への海水補給は、「1. 13. 2. 2(2) c. 海から輪谷貯水槽（西 1）又は輪谷貯水槽（西 2）への補給（あらかじめ敷設してあるホースが使用できる場合）」の手順にて整備する。

（添付資料 1. 13. 4-12）

- d. 復水貯蔵タンクを水源とした送水中の場合

重大事故等の収束に必要な水の供給が中断することがないように、復水貯蔵タンクへの淡水供給が継続できないおそれがある場合は淡水補給から海水補給へ切り替える。

復水貯蔵タンクへの淡水補給は、「1. 13. 2. 2(3) a. 輪谷貯水槽（西 1）及び輪谷貯水槽（西 2）から復水貯蔵タンクへの補給（あらかじめ敷設してあるホースが使用できない場合）」、「1. 13. 2. 2(3) b. 輪谷貯水槽（西 1）及び輪谷貯水槽（西 2）から復水貯蔵タンクへの補給（あらかじめ敷設してあるホースが使用できる場合）」及び「1. 13. 2. 2(3) c. 淡水タンクから復水貯蔵タンクへの補給」の手順にて、復水貯蔵タンクへの海水補給は、「1. 13. 2. 2(3) d. 海から復水貯蔵タンクへの補給」の手順にて整備する。

- (3) 外部水源から内部水源への切替え

原子炉冷却材圧力バウンダリ高圧時に内部水源（サブプレッション・チェンバ）

を水源とした高圧注水系による原子炉压力容器への注水ができない場合は、逃がし安全弁による発電用原子炉の減圧を実施し、外部水源（低圧原子炉代替注水槽）を水源とした低圧原子炉代替注水系（常設）による原子炉压力容器への各種注水を行うが、その後、事故収束に必要な対応として、外部水源（低圧原子炉代替注水槽）から内部水源（サプレッション・チェンバ）への切替えを行う。

a. 外部水源（低圧原子炉代替注水槽）から内部水源（サプレッション・チェンバ）への切替え

有効性評価において想定する事故シーケンスグループ等である格納容器破損モード「雰囲気圧力・温度による静的負荷（格納容器過圧・過温破損）」発生時の事故の収束に必要な対応として、外部水源（低圧原子炉代替注水槽）から内部水源（サプレッション・チェンバ）へ水源を切り替える。

(a) 手順着手の判断基準

炉心損傷時、外部水源（低圧原子炉代替注水槽）を使用した低圧原子炉代替注水系（常設）による原子炉压力容器への注水を実施している状態にて、原子炉水位がL0以上と判断され、かつ、残留熱代替除去系が使用可能な場合^{※1}

※1：設備に異常がなく、電源、冷却水及び水源（サプレッション・チェンバ）が確保されている場合

(b) 操作手順

外部水源（低圧原子炉代替注水槽）から内部水源（サプレッション・チェンバ）への切替え手順の概要は以下のとおり。

なお、内部水源（サプレッション・チェンバ）を使用した残留熱代替除去系による原子炉压力容器への注水及び原子炉格納容器内の除熱手順については、「1.7.2.1(1) b. 残留熱代替除去系による原子炉格納容器内の減圧及び除熱」にて整備する。また、外部水源（低圧原子炉代替注水槽）を使用した低圧原子炉代替注水系（常設）による原子炉压力容器への注水手順については、「1.4.2.1(1) a. (a) 低圧原子炉代替注水系（常設）による原子炉压力容器への注水」にて整備する

①当直長は、手順着手の判断基準に基づき、中央制御室運転員に外部水源（低圧原子炉代替注水槽）を使用した低圧原子炉代替注水系（常設）による原子炉压力容器への注水手段から、内部水源（サプレッション・チェンバ）を使用した残留熱代替除去系による原子炉压力容器への注水及び原子炉格納容器内の除熱手段へ切り替えるため、低圧原子炉代替注水ポンプの停止を指示する。

②中央制御室運転員Aは、中央制御室にて、低圧原子炉代替注水ポンプを停止する。

③中央制御室運転員Aは、当直長に低圧原子炉代替注水ポンプが停止し

たことを報告する。

- ④当直長は、外部水源（低圧原子炉代替注水槽）を使用した低圧原子炉代替注水系（常設）の停止を確認後、中央制御室運転員に内部水源（サプレッション・チェンバ）を使用した残留熱代替除去系の起動操作を行うため、残留熱代替除去ポンプ起動を指示する。
- ⑤中央制御室運転員Aは、中央制御室にて、内部水源（サプレッション・チェンバ）を使用した残留熱代替除去系による原子炉圧力容器への注水及び原子炉格納容器内の除熱が開始されたことを確認し、当直長に報告する。

(c) 操作の成立性

内部水源（サプレッション・チェンバ）を使用した残留熱代替除去系による原子炉圧力容器への注水及び原子炉格納容器内の除熱操作の成立性については、「1.13.2.1(3) d. (a) 残留熱代替除去系による原子炉格納容器内の減圧及び除熱」にて整理する。

外部水源（低圧原子炉代替注水槽）を使用した低圧原子炉代替注水系（常設）による原子炉圧力容器内の注水操作の成立性については、

「1.13.2.1(1) a. (a) 低圧原子炉代替注水系（常設）による低圧原子炉代替注水槽を水源とした原子炉圧力容器への注水」にて整理する。

1.13.2.4 その他の手順項目について考慮する手順

大量送水車による各接続口から注水等が必要な箇所までの送水手順については、「1.4 原子炉冷却材圧力バウンダリ低圧時に発電用原子炉を冷却するための手順等」、「1.5 最終ヒートシンクへ熱を輸送するための手順等」、「1.6 原子炉格納容器内の冷却等のための手順等」、「1.7 原子炉格納容器の過圧破損を防止するための手順等」、「1.8 原子炉格納容器下部の溶融炉心を冷却するための手順等」、「1.10 水素爆発による原子炉建屋等の損傷を防止するための手順等」及び「1.11 使用済燃料貯蔵槽の冷却等のための手順等」にて、それぞれ整備する。

海を水源とした設備への送水手順については、「1.5 最終ヒートシンクへ熱を輸送するための手順等」及び「1.12 発電所外への放射性物質の拡散を抑制するための手順等」にて、それぞれ整備する。

中央制御室監視計器類への電源供給手順並びに常設代替交流電源設備、大量送水車及び大型送水ポンプ車への燃料補給手順については、「1.14 電源の確保に関する手順等」にて整備する。

操作の判断、確認に係る計装設備に関する手順は「1.15 事故時の計装に関する手順等」にて整備する。

なお、大量送水車による送水に使用するホース結合金具付きの可搬型圧力計は、送水時に圧力を確認しながらポンプの回転数を操作し、送水圧力の調整を実施するため、使用する圧力計は健全性が確認されたものを使用する。

1.13.2.5 重大事故等時の対応手段の選択

重大事故等時の対応手段の選択方法は以下のとおり。対応手段の選択フローチャートを第1.13-38図に示す。

(1) 水源を利用した対応手段

重大事故等時には、原子炉圧力容器への注水、原子炉格納容器内の冷却、原子炉格納容器内の減圧及び除熱等の復水貯蔵タンク又はサプレッション・チェンバを水源とした注水をするため、必要となる十分な量の水を復水貯蔵タンク又はサプレッション・チェンバに確保する。

サプレッション・チェンバ及び復水貯蔵タンクを水源とした注水ができない場合は、低圧原子炉代替注水槽を水源とした原子炉圧力容器等への各種注水を実施する。

復水貯蔵タンク、サプレッション・チェンバ及び低圧原子炉代替注水槽を水源とした注水が実施できず、さらに重大事故等へ対処するために消火系による消火が必要な火災が発生していない場合は、補助消火水槽又はろ過水タンクを水源として消火系による原子炉圧力容器等への注水を実施する。

補助消火水槽及びろ過水タンクを水源として利用できない場合は、輪谷貯水槽（西1）及び輪谷貯水槽（西2）を水源として大量送水車により原子炉圧力容器等へ注水するため、必要となる十分な量の水を輪谷貯水槽（西1）又は輪谷貯水槽（西2）に確保する。なお、原子炉建物南側法面又は原子炉建物西側法面にあらかじめ敷設してあるホースが使用できる場合は、利用する。

輪谷貯水槽（西1）又は輪谷貯水槽（西2）を水源として利用できない場合は、輪谷貯水槽（西2）又は輪谷貯水槽（西1）を水源として大量送水車により原子炉圧力容器等へ注水する。

輪谷貯水槽（西1）及び輪谷貯水槽（西2）を水源として利用できない場合は、海を利用して大量送水車及び大型送水ポンプ車又は大量送水車（2台）により原子炉圧力容器等へ注水することとなる。

(2) 水源へ水を補給するための対応手段

重大事故等時には、注水等に使用している水源が枯渇しないように、大量送水車又は大型送水ポンプ車により、注水等に使用している水源への補給を実施する。なお、補給手段における水源と可搬型設備の組み合わせは、以下のようにする。

- ・ 輪谷貯水槽（西1）及び輪谷貯水槽（西1）を水源とする場合は、大量送水車を使用する。
- ・ 輪谷貯水槽（東1）及び輪谷貯水槽（東2）を水源とする場合は、大量送水車を使用する。
- ・ 淡水タンクを水源とする場合は、大量送水車を使用する。
- ・ 海を水源とする場合は、大量送水車又は大型送水ポンプを使用する。

a. 補給に利用する水源の優先順位

重大事故等時、注水等に使用している水源への補給には、複数の水源から選択する必要があることから、大量送水車又は大型送水ポンプ車による補給に利用する水源の優先順位の考え方を以下に示す。

水源の優先順位を決定するに当たっては、信頼性（耐震性）及び水質による機器への影響（淡水／海水）を考慮する。また、淡水タンクにおいては、消火系の水源であることを考慮する。

(a) 低圧原子炉代替注水槽への補給に利用する水源の優先順位

低圧原子炉代替注水槽を水源として、原子炉圧力容器への注水等の各種注水時において、大量送水車が使用可能な場合は、大量送水車により輪谷貯水槽（西1）及び輪谷貯水槽（西2）又は淡水タンクから低圧原子炉代替注水槽へ補給する。

輪谷貯水槽（西1）及び輪谷貯水槽（西2）並びに淡水タンクを水源として利用できない場合は、海を利用して大量送水車及び大型送水ポンプ車又は大量送水車（2台）により低圧原子炉代替注水槽へ補給する。なお、補給は送水流量の多い大型送水ポンプ車による海水補給を優先する。

(b) 輪谷貯水槽（西1）又は輪谷貯水槽（西2）への補給に利用する水源の優先順位

輪谷貯水槽（西1）及び輪谷貯水槽（西2）を水源とした大量送水車による送水時において、輪谷貯水槽（東1）又は輪谷貯水槽（東2）から輪谷貯水槽（西1）又は輪谷貯水槽（西2）へ補給する。

輪谷貯水槽（東1）及び輪谷貯水槽（東2）から補給できない場合は、大量送水車又は大型送水ポンプ車により海から輪谷貯水槽（西1）又は輪谷貯水槽（西2）へ補給する。なお、補給は送水流量の多い大型送水ポンプ車による海水補給を優先する。

(c) 復水貯蔵タンクへの補給に利用する水源の優先順位

復水貯蔵タンクを水源として、原子炉圧力容器への注水等の各種注水時において、外部電源喪失により交流電源が確保できない場合で大量送水車が使用可能な場合は、大量送水車により輪谷貯水槽（西1）及び輪谷貯水槽（西2）又は淡水タンクから復水貯蔵タンクへ補給する。輪谷貯水槽（西1）及び輪谷貯水槽（西2）並びに淡水タンクを水源として利用できない場合は、海を利用して大量送水車又は大型送水ポンプ車により復水貯蔵タンクへ補給する。なお、補給は送水流量の多い大型送水ポンプ車による海水補給を優先する。

第1.13-1表 機能喪失を想定する設計基準事故対処設備と整備する手順
対応手段, 対処設備及び手順書一覧(1/14)

分類	機能喪失を想定する設計基準事故対処設備	対応手段	対処設備		手順書
低圧原子炉代替注水槽を水源とした対応	サブプレッション・チェンバ 復水貯蔵タンク	(原子炉冷却材圧力バウンダリ低圧時) 原子炉圧力容器への注水	低圧原子炉代替注水槽 低圧原子炉代替注水系(常設)(低 圧原子炉代替注水ポンプ)	重大事故等対処設備	手順は「1.4 原子炉冷却材圧力 バウンダリ低圧時に発電用原子 炉を冷却するための手順等」及 び「1.8 原子炉格納容器下部の 熔融炉心を冷却するための手順 等」にて整備する。
		原子炉格納容器内の冷却	低圧原子炉代替注水槽 格納容器代替スプレイ系(常設)(低 圧原子炉代替注水ポンプ)	重大事故等対処設備	手順は「1.6 原子炉格納容器内 の冷却等のための手順等」にて 整備する。
	—	ペDESTAL内への注水	低圧原子炉代替注水槽 ペDESTAL代替注水系(常設)(低 圧原子炉代替注水ポンプ)	重大事故等対処設備	手順は「1.8 原子炉格納容器下 部の熔融炉心を冷却するための 手順等」にて整備する。

※1:手順は「1.14 電源の確保に関する手順等」にて整備する。

※2:本条文【解釈】1 b)項を満足するための代替淡水源(措置)

対応手段，対処設備及び手順書一覧(2 / 14)

分類	機能喪失を想定する設計基準事故対処設備	対応手段	対処設備	手順書
復水貯蔵タンクを水源とした対応	サブプレッション・チェンバ	(原子炉冷却材圧力バウンダリ高圧時) 原子炉圧力容器への注水	復水貯蔵タンク 制御棒駆動水圧系(制御棒駆動水圧ポンプ)	自主対策設備 手順は「1.2 原子炉冷却材圧力バウンダリ高圧時に発電用原子炉を冷却するための手順等」にて整備する。
		(原子炉冷却材圧力バウンダリ低圧時) 原子炉圧力容器への注水	復水貯蔵タンク 復水輸送系(復水輸送ポンプ)	自主対策設備 手順は「1.4 原子炉冷却材圧力バウンダリ低圧時に発電用原子炉を冷却するための手順等」にて整備する。
		原子炉格納容器内の冷却	復水貯蔵タンク 復水輸送系(復水輸送ポンプ)	自主対策設備 手順は「1.6 原子炉格納容器内の冷却等のための手順等」にて整備する。
	-	ペDESTアル内への注水	復水貯蔵タンク 復水輸送系(復水輸送ポンプ)	自主対策設備 手順は「1.8 原子炉格納容器下部の熔融炉心を冷却するための手順等」にて整備する。

- ※1:手順は「1.14 電源の確保に関する手順等」にて整備する。
- ※2:本条文【解釈】1 b)項を満足するための代替淡水源(措置)

対応手段，対処設備及び手順書一覧(3 / 14)

分類	機能喪失を想定する設計基準事故対処設備	対応手段	対処設備	手順書		
サブプレッション・チェンバを水源とした対応	復水貯蔵タンク	(原子炉冷却材圧力バウンダリ高圧時) 原子炉圧力容器への注水	サブプレッション・チェンバ 高圧原子炉代替注水系(高圧原子炉代替注水ポンプ)	重大事故等 対処設備	手順は「1.2 原子炉冷却材圧力バウンダリ高圧時に発電用原子炉を冷却するための手順等」にて整備する。	
			原子炉隔離時冷却系(原子炉隔離時冷却ポンプ) 高圧炉心スプレイ系(高圧炉心スプレイポンプ)	重大事故等対処設備 (設計基準拡張)		
		(原子炉冷却材圧力バウンダリ低圧時) 原子炉圧力容器への注水	サブプレッション・チェンバ	重大事故等 対処設備		手順は「1.4 原子炉冷却材圧力バウンダリ低圧時に発電用原子炉を冷却するための手順等」にて整備する。
			低圧炉心スプレイ系(低圧炉心スプレイポンプ) 残留熱除去系(残留熱除去ポンプ)	重大事故等対処設備 (設計基準拡張)		
		原子炉格納容器	サブプレッション・チェンバ	重大事故等 対処設備		手順は「1.6 原子炉格納容器内の冷却等のための手順等」にて整備する。
			残留熱除去系(残留熱除去ポンプ)	重大事故等対処設備 (設計基準拡張)		
	-	原子炉圧力容器への注水及び原子炉格納容器内の除熱	サブプレッション・チェンバ 残留熱代替除去系(残留熱代替除去ポンプ)	重大事故等 対処設備	手順は「1.7 原子炉格納容器の過圧破損を防止するための手順等」にて整備する。	

※1:手順は「1.14 電源の確保に関する手順等」にて整備する。

※2:本条文【解釈】1 b)項を満足するための代替淡水源(措置)

対応手段，対処設備及び手順書一覧(4 / 14)

分類	機能喪失を想定する設計基準事故対処設備	対応手段	対処設備		手順書
補助消火水槽を水源とした対応手段	サブプレッション・チェンバ復水貯蔵タンク	(原子炉冷却材圧力バウンダリ低圧時) 原子炉圧力容器への注水	補助消火水槽 消火系 (補助消火ポンプ)	自主対策設備	手順は「1.4 原子炉冷却材圧力バウンダリ低圧時に発電用原子炉を冷却するための手順等」及び「1.8 原子炉格納容器下部の溶融炉心を冷却するための手順等」にて整備する。
		原子炉格納容器内の冷却	補助消火水槽 消火系 (補助消火ポンプ)	自主対策設備	手順は「1.6 原子炉格納容器内の冷却等のための手順等」にて整備する。
	—	ペDESTアル内への注水	補助消火水槽 消火系 (補助消火ポンプ)	自主対策設備	手順は「1.8 原子炉格納容器下部の溶融炉心を冷却するための手順等」にて整備する。
		燃料プールへの注水	補助消火水槽 消火系 (補助消火ポンプ)	自主対策設備	手順は「1.11 使用済燃料貯蔵槽の冷却等のための手順等」にて整備する。

※1:手順は「1.14 電源の確保に関する手順等」にて整備する。

※2:本条文【解釈】1 b)項を満足するための代替淡水源 (措置)

対応手段，対処設備及び手順書一覧(5 / 14)

分類	機能喪失を想定する設計基準事故対処設備	対応手段	対処設備		手順書
ろ過水タンクを水源とした対応手段	サブプレッション・チェンバ復水貯蔵タンク	(原子炉冷却材圧力バウンダリ低圧時) 原子炉圧力容器への注水	ろ過水タンク 消火系 (消火ポンプ)	自主対策設備	手順は「1.4 原子炉冷却材圧力バウンダリ低圧時に発電用原子炉を冷却するための手順等」及び「1.8 原子炉格納容器下部の溶融炉心を冷却するための手順等」にて整備する。
		原子炉格納容器内の冷却			
	—	ペDESTAL内への注水	ろ過水タンク 消火系 (消火ポンプ)	自主対策設備	手順は「1.8 原子炉格納容器下部の溶融炉心を冷却するための手順等」にて整備する。
		燃料プールへの注水	ろ過水タンク 消火系 (消火ポンプ)	自主対策設備	手順は「1.11 使用済燃料貯蔵槽の冷却等のための手順等」にて整備する。

※1:手順は「1.14 電源の確保に関する手順等」にて整備する。

※2:本条文【解釈】1 b)項を満足するための代替淡水源 (措置)

対応手段、対処設備及び手順書一覧(6 / 14)

分類	機能喪失を想定する設計基準事故対処設備	対応手段	対処設備	手順書		
輪谷貯水槽(西1)及び輪谷貯水槽(西2)を水源とした対応(あらかじめ敷設してあるホースが使用できない場合)	サブプレッション・チェンバ復水貯蔵タンク	輪谷貯水槽(西1)及び輪谷貯水槽(西2)を水源とした送水(あらかじめ敷設してあるホースが使用できない場合)	大量送水車 ホース・接続口 燃料補給設備 ※1	重大事故等 対処設備	原子力災害対策手順書 「大量送水車を使用した送水」	
			輪谷貯水槽(西1)※2 輪谷貯水槽(西2)※2	自主対策 設備		
		原子炉圧力容器への注水(原子炉冷却材圧力バウンダリ低圧時)	低圧原子炉代替注水系(可搬型) (大量送水車, ホース・接続口等)	重大事故等 対処設備		手順は「1.4 原子炉冷却材圧力バウンダリ低圧時に発電用原子炉を冷却するための手順等」及び「1.8 原子炉格納容器下部の熔融炉心を冷却するための手順等」にて整備する。
			輪谷貯水槽(西1)※2 輪谷貯水槽(西2)※2	自主対策 設備		
		原子炉格納容器内の冷却	格納容器代替スプレイ冷却系(可搬型)(大量送水車, ホース・接続口等)	重大事故等 対処設備		手順は「1.6 原子炉格納容器内の冷却等のための手順等」にて整備する。
			輪谷貯水槽(西1)※2 輪谷貯水槽(西2)※2	自主対策 設備		
	輪谷貯水槽(西1)及び輪谷貯水槽(西2)を水源とした対応(あらかじめ敷設してあるホースが使用できない場合)	第1ベントフィルタスクラバ容器への補給	大量送水車 ホース・接続口 輪谷貯水槽(西1)※2 輪谷貯水槽(西2)※2	自主対策 設備	手順は「1.5 最終ヒートシンクへ熱を輸送するための手順等」及び「1.7 原子炉格納容器の過圧破損を防止するための手順等」にて整備する。	
			ベDESTAL内への注水	ベDESTAL代替注水系(可搬型) (大量送水車, ホース・接続口等)		重大事故等 対処設備
		輪谷貯水槽(西1)※2 輪谷貯水槽(西2)※2	自主対策 設備	手順は「1.8 原子炉格納容器下部の熔融炉心を冷却するための手順等」にて整備する。		
			原子炉ウエルへの注水		原子炉ウエル代替注水系(大量送水車, ホース・接続口等) 輪谷貯水槽(西1)※2 輪谷貯水槽(西2)※2	自主対策 設備
		燃料プールの注水	燃料プールの注水	燃料プールの注水	重大事故等 対処設備	手順は「1.11 使用済燃料貯蔵槽の冷却等のための手順等」にて整備する。
			燃料プールの注水	燃料プールの注水	自主対策 設備	

※1:手順は「1.14 電源の確保に関する手順等」にて整備する。

※2:本条文【解釈】1 b)項を満足するための代替淡水源(措置)

対応手段、対処設備及び手順書一覧(7/14)

分類	機能喪失を想定する設計基準事故対処設備	対応手段	対処設備	手順書	
輪谷貯水槽(西1)及び輪谷貯水槽(西2)を水源とした対応 (あらかじめ敷設してあるホースが使用できる場合)	サブプレッション・チェンバ復水貯蔵タンク	輪谷貯水槽(西1)及び輪谷貯水槽(西2)を水源とした送水(あらかじめ敷設してあるホースが使用できる場合)	大量送水車 ホース・接続口 燃料補給設備 ※1 輪谷貯水槽(西1) ※2 輪谷貯水槽(西2) ※2	自主対策設備 原子力災害対策手順書 「大量送水車を使用した送水」	
		原子炉圧力容器への注水(原子炉冷却材圧力バウンダリ低圧時)	低圧原子炉代替注水系(可搬型)(大量送水車, ホース・接続口等) 輪谷貯水槽(西1) ※2 輪谷貯水槽(西2) ※2	自主対策設備 手順は「1.4 原子炉冷却材圧力バウンダリ低圧時に発電用原子炉を冷却するための手順等」及び「1.8 原子炉格納容器下部の溶融炉心を冷却するための手順等」にて整備する。	
		原子炉格納容器内の冷却	格納容器代替スプレイ冷却系(可搬型)(大量送水車, ホース・接続口等) 輪谷貯水槽(西1) ※2 輪谷貯水槽(西2) ※2	自主対策設備 手順は「1.6 原子炉格納容器内の冷却等のための手順等」にて整備する。	
	-		第1ベントフィルタスクラバ容器への補給	大量送水車 ホース・接続口等 輪谷貯水槽(西1) ※2 輪谷貯水槽(西2) ※2	自主対策設備 手順は「1.5 最終ヒートシンクへ熱を輸送するための手順等」及び「1.7 原子炉格納容器の過圧破損を防止するための手順等」にて整備する。
			ベDESTAL内への注水	ベDESTAL代替注水系(可搬型)(大量送水車, ホース・接続口等) 輪谷貯水槽(西1) ※2 輪谷貯水槽(西2) ※2	自主対策設備 手順は「1.8 原子炉格納容器下部の溶融炉心を冷却するための手順等」にて整備する。
			原子炉ウエルへの注水	原子炉ウエル代替注水系(大量送水車, ホース・接続口等) 輪谷貯水槽(西1) ※2 輪谷貯水槽(西2) ※2	自主対策設備 手順は「1.10 水素爆発による原子炉建屋等の損傷を防止するための手順等」にて整備する。
			燃料プールの注水/スプレイ	燃料プールのスプレイ系(常設スプレイヘッド使用)(大量送水車, ホース・接続口等) 燃料プールのスプレイ系(可搬型スプレイノズル使用)(大量送水車, ホース等) 輪谷貯水槽(西1) ※2 輪谷貯水槽(西2) ※2	自主対策設備 手順は「1.11 使用済燃料貯蔵槽の冷却等のための手順等」にて整備する。

※1:手順は「1.14 電源の確保に関する手順等」にて整備する。

※2:本条文【解釈】1 b)項を満足するための代替淡水源(措置)

対応手段，対処設備及び手順書一覧(8 / 14)

分類	機能喪失を想定する設計基準事故対処設備	対応手段	対処設備	手順書	
海を水源とした対応手段	サブプレッション・チェンバ復水貯蔵タンク	海を水源とした送水	大型送水ポンプ車 大量送水車 ホース・接続口 非常用取水設備 燃料補給設備 ※1	重大事故 等対処設備	原子力災害対策手順書 「大量送水車を使用した送水」
			2号炉放水槽 荷揚場 1号炉取水槽 3号炉取水管点検立坑	自主対策 設備	
		原子炉圧力容器への注水 (原子炉冷却材圧力 バウンダリ低圧時)	低圧原子炉代替注水系(可搬型) (大型送水ポンプ車，大量送水車，ホース・接続口等)	重大事故等 対処設備	手順は「1.4 原子炉冷却材圧力バウンダリ低圧時に発電用原子炉を冷却するための手順等」及び「1.8 原子炉格納容器下部の溶融炉心を冷却するための手順等」にて整備する。
	原子炉格納容器 内の冷却	格納容器代替スプレイ系(可搬型) (大型送水ポンプ車，大量送水車，ホース・接続口等)	重大事故等 対処設備	手順は「1.6 原子炉格納容器内の冷却等のための手順等」にて整備する。	
	ベデスタル内 への注水	ベデスタル代替注水系(可搬型) (大型送水ポンプ車，大量送水車，ホース・接続口等)	重大事故等 対処設備	手順は「1.8 原子炉格納容器下部の溶融炉心を冷却するための手順等」にて整備する。	
	原子炉ウエル への注水	原子炉ウエル代替注水系(大型送水ポンプ車，大量送水車，ホース・接続口等)	自主対策 設備	手順は「1.10 水素爆発による原子炉建屋等の損傷を防止するための手順等」にて整備する。	
	燃料プール への注水	燃料プールのスプレイ系(常設スプレイヘッド使用)(大型送水ポンプ車，大量送水車，ホース・接続口等) 燃料プールのスプレイ系(可搬型スプレイノズル使用)(大型送水ポンプ車，大量送水車，ホース等)	重大事故等 対処設備	手順は「1.11 使用済燃料貯蔵槽の冷却等のための手順等」にて整備する。	

※1:手順は「1.14 電源の確保に関する手順等」にて整備する。

※2:本条文【解釈】1 b)項を満足するための代替淡水源(措置)

対応手段，対処設備及び手順書一覧(9 / 14)

分類	機能喪失を想定する設計基準事故対処設備	対応手段	対処設備	手順書	
海を水源とした対応手段	-	原子炉補機冷却系による冷却水の確保	原子炉補機代替冷却系(原子炉補機冷却水ポンプ)	重大事故等対処設備 (設計基準拡張)	手順は「1.5 最終ヒートシンクへ熱を輸送するための手順等」にて整備する。
		最終ヒートシンク(海)への代替熱輸送	原子炉補機代替冷却系(移動式代替熱交換設備，大型送水ポンプ車，ホース・接続口等)	重大事故等対処設備	手順は「1.5 最終ヒートシンクへ熱を輸送するための手順等」にて整備する。
		大気への放射性物質の拡散抑制	大型送水ポンプ車 放水砲 ホース 燃料補給設備 ※1	重大事故等対処設備	手順は「1.12 発電所外への放射性物質の拡散を抑制するための手順等」にて整備する。
		航空機燃料火災への泡消火	大型送水ポンプ車 ホース 放水砲 泡消火薬剤容器 燃料補給設備 ※1	重大事故等対処設備	手順は「1.12 発電所外への放射性物質の拡散を抑制するための手順等」にて整備する。
ほう酸水貯蔵タンクを水源とした対応	-	原子炉圧力容器へのほう酸水注入	ほう酸水貯蔵タンク ほう酸水注入系(ほう酸水注入ポンプ)	重大事故等対処設備	手順は「1.1 緊急停止失敗時に発電用原子炉を未臨界にするための手順等」及び「1.2 原子炉冷却材圧力バウンダリ高圧時に発電用原子炉を冷却するための手順等」にて整備する。

※1:手順は「1.14 電源の確保に関する手順等」にて整備する。

※2:本条文【解釈】1 b)項を満足するための代替淡水源(措置)

対応手段, 対処設備及び手順書一覧(10/14)

分類	機能喪失を想定する設計基準事故対処設備	対応手段	対処設備	手順書	
低圧原子炉代替注水槽へ水を補給するための対応	-	輪谷貯水槽(西1)及び輪谷貯水槽(西2)を水源とした補給(淡水/海水)(あらかじめ敷設してあるホースが使用できない場合)	大量送水車 ホース・接続口 低圧原子炉代替注水槽 燃料補給設備 ※1	重大事故等 対処設備	原子力災害対策手順書 「大量送水車を使用した送水/補給」
			輪谷貯水槽(西1) ※2 輪谷貯水槽(西2) ※2	自主対策 設備	
		輪谷貯水槽(西1)及び輪谷貯水槽(西2)を水源とした補給(淡水/海水)(あらかじめ敷設してあるホースが使用できる場合)	輪谷貯水槽(西1) ※2 輪谷貯水槽(西2) ※2 大量送水車 ホース・接続口 低圧原子炉代替注水槽 燃料補給設備 ※1	自主対策 設備	原子力災害対策手順書 「大量送水車を使用した送水/補給」
			淡水タンク 大量送水車 ホース・接続口 低圧原子炉代替注水槽 燃料補給設備 ※1	自主対策 設備	
		海を水源とした補給	大型送水ポンプ車 大量送水車 非常用取水設備 ホース・接続口 低圧原子炉代替注水槽 燃料補給設備 ※1	重大事故等 対処設備	原子力災害対策手順書 「海水を利用した水源の補給」
2号炉放水槽 荷揚場 1号炉取水槽 3号炉取水管点検立坑	自主対策 設備				

※1:手順は「1.14 電源の確保に関する手順等」にて整備する。

※2:本条文【解釈】1 b)項を満足するための代替淡水源(措置)

対応手段，対処設備及び手順書一覧(11/14)

分類	機能喪失を想定する設計基準事故対処設備	対応手段	対処設備		手順書
輪谷貯水槽(西1)又は輪谷貯水槽(西2)へ水を補給するための対応	-	輪谷貯水槽(東1)又は 輪谷貯水槽(西1)又は 輪谷貯水槽(西2)への 補給	大量送水車 輪谷貯水槽(西1)※2 輪谷貯水槽(西2)※2 輪谷貯水槽(東1) 輪谷貯水槽(東2) ホース 燃料補給設備 ※1	自主対策設備	原子力災害対策手順書 「大量送水車を使用した送水/補給」
		輪谷貯水槽(西1)又は輪谷貯水槽(西2)への海水補給 (あらかじめ敷設してあるホースが使用できない場合)	大型送水ポンプ車 非常用取水設備 ホース 燃料補給設備 ※1	重大事故等対処設備	原子力災害対策手順書 「海水を利用した水源の補給」
		輪谷貯水槽(西1)又は輪谷貯水槽(西2)への海水補給 (あらかじめ敷設してあるホースが使用できる場合)	輪谷貯水槽(西1)※2 輪谷貯水槽(西2)※2 大量送水車 2号炉放水槽 荷揚場 1号炉取水槽 3号炉取水管点検立坑	自主対策設備	
		輪谷貯水槽(西1)又は輪谷貯水槽(西2)への海水補給 (あらかじめ敷設してあるホースが使用できる場合)	大型送水ポンプ車 大量送水車 非常用取水設備 2号炉放水槽 荷揚場 1号炉取水槽 3号炉取水管点検立坑 ホース 輪谷貯水槽(西1)※2 輪谷貯水槽(西2)※2 燃料補給設備 ※1	自主対策設備	原子力災害対策手順書 「海水を利用した水源の補給」

※1:手順は「1.14 電源の確保に関する手順等」にて整備する。

※2:本条文【解釈】1 b)項を満足するための代替淡水源(措置)

対応手段，対処設備及び手順書一覧(12/14)

分類	機能喪失を想定する設計基準事故対処設備	対応手段	対処設備	手順書
復水貯蔵タンクへ水を補給するための対応	—	輪谷貯水槽(西1)及び輪谷貯水槽(西2)を水源とした補給(淡水/海水)(あらかじめ敷設してあるホースが使用できない場合)	大量送水車 輪谷貯水槽(西1)※2 輪谷貯水槽(西2)※2 ホース 復水貯蔵タンク 燃料補給設備 ※1	自主対策設備 原子力災害対策手順書 「大量送水車を使用した送水/補給」
		輪谷貯水槽(西1)及び輪谷貯水槽(西2)を水源とした補給(淡水/海水)(あらかじめ敷設してあるホースが使用できる場合)	大量送水車 輪谷貯水槽(西1)※2 輪谷貯水槽(西2)※2 ホース 復水貯蔵タンク 燃料補給設備 ※1	自主対策設備 原子力災害対策手順書 「大量送水車を使用した送水/補給」
		淡水タンクを水源とした補給	淡水タンク 大量送水車 ホース 復水貯蔵タンク 燃料補給設備 ※1	自主対策設備 原子力災害対策手順書 「大量送水車を使用した送水/補給」
		海を水源とした補給	大型送水ポンプ車 大量送水車 非常用取水設備 2号炉放水槽 荷揚場 1号炉取水槽 3号炉取水管点検立坑 ホース 復水貯蔵タンク 燃料補給設備 ※1	自主対策設備 原子力災害対策手順書 「海水を利用した水源の補給」

※1:手順は「1.14 電源の確保に関する手順等」にて整備する。

※2:本条文【解釈】1 b)項を満足するための代替淡水源(措置)

対応手段、対処設備及び手順書一覧(13/14)

分類	機能喪失を想定する設計基準事故対処設備	対応手段	対処設備		手順書
水源を切り替えるための対応	-	原子炉隔離時冷却系及び高圧炉心スプレイ系の水源切替え	サブプレッション・チェンバ	重大事故等 対処設備	事故時操作要領書(微候ベース) 「水位確保」等
			原子炉隔離時冷却系 高圧炉心スプレイ系	重大事故等対処設備 (設計基準拡張)	
			復水貯蔵タンク	自主対策設備	
		低圧原子炉代替注水槽へ補給する水源の切替え	大型送水ポンプ車 大量送水車 非常用取水設備 ホース 低圧原子炉代替注水槽 燃料補給設備 ※1	重大事故等対処設備	原子力災害対策手順書 「大量送水車を使用した送水/補給」
			輪谷貯水槽(西1) ※2 輪谷貯水槽(西2) ※2 淡水タンク 2号炉放水槽 荷揚場 1号炉取水槽 3号炉取水管点検立坑	自主対策設備	
		輪谷貯水槽(西1)及び輪谷貯水槽(西2)へ補給する水源の切替え(あらかじめ敷設してあるホースが使用できない場合)	大型送水ポンプ車 大量送水車 非常用取水設備 ホース 燃料補給設備 ※1	重大事故等対処設備	原子力災害対策手順書 「海水を利用した水源の補給」 「大量送水車を使用した送水/補給」
			輪谷貯水槽(西1) ※2 輪谷貯水槽(西2) ※2 輪谷貯水槽(東1) 輪谷貯水槽(東2) 2号炉放水槽 荷揚場 1号炉取水槽 3号炉取水管点検立坑	自主対策設備	

※1:手順は「1.14 電源の確保に関する手順等」にて整備する。

※2:本条文【解釈】1 b)項を満足するための代替淡水源(措置)

対応手段, 対処設備及び手順書一覧(14 / 14)

分類	機能喪失を想定する設計基準事故対処設備	対応手段	対処設備	手順書	
水源を切り替えるための対応	-	輪谷貯水槽(西2)へ補給する水源の切替え	大型送水ポンプ車 大量送水車 非常用取水設備 ホース 輪谷貯水槽(東1) 輪谷貯水槽(東2) 2号炉放水槽 荷揚場 1号炉取水槽 3号炉取水管点検立坑 輪谷貯水槽(西1)※2 輪谷貯水槽(西2)※2 燃料補給設備 ※1	自主対策設備	原子力災害対策手順書 「海水を利用した水源の補給」 「大量送水車を使用した送水/補給」
		輪谷貯水槽(西1)及び輪谷貯水槽(西2)から海への切替え	大型送水ポンプ車 大量送水車 非常用取水設備 ホース 燃料補給設備 ※1	重大事故等対処設備	原子力災害対策手順書 「海水を利用した水源の補給」 「大量送水車を使用した送水/補給」
		輪谷貯水槽(西1)※2 輪谷貯水槽(西2)※2 2号炉放水槽 荷揚場 1号炉取水槽 3号炉取水管点検立坑	自主対策設備		
		復水貯蔵タンクへ補給する水源の切替え	大型送水ポンプ車 大量送水車 非常用取水設備 2号炉放水槽 荷揚場 1号炉取水槽 3号炉取水管点検立坑 輪谷貯水槽(西1)※2 輪谷貯水槽(西2)※2 淡水タンク ホース 復水貯蔵タンク 燃料補給設備 ※1	自主対策設備	原子力災害対策手順書 「海水を利用した水源の補給」 「大量送水車を使用した送水/補給」
		内部水源(外部水源から内部水源への切替え) (外部水源(低圧原子炉代替注水槽)からサブプレッジョン・チェンバへの切替え)	低圧原子炉代替注水槽 サブプレッジョン・チェンバ 低圧原子炉代替注水系(常設)(低圧原子炉代替注水ポンプ) 格納容器代替スプレイ系(可搬型) 残留熱代替除去系(残留熱代替除去ポンプ)	重大事故等対処設備	AM設備操作要領書

※1:手順は「1.14 電源の確保に関する手順等」にて整備する。

※2:本条文【解釈】1 b)項を満足するための代替淡水源(措置)

表 1.13-2 重大事故等対処に係る監視計器

監視計器一覧(1/3)

手順書	重大事故等の対応に必要な監視項目		監視パラメータ(計器)
1.13.2.1 水源を利用した対応手順 (5) 輪谷貯水槽(西1)及び輪谷貯水槽(西2)を水源とした対応手順 a. 輪谷貯水槽(西1)及び輪谷貯水槽(西2)を水源とした大量送水車による送水(あらかじめ敷設してあるホースが使用できない場合)			
原子力災害対策手順書 「大量送水車を使用した送水/補給」	判断基準	水源の確保	低圧原子炉代替注水槽水位 輪谷貯水槽(西1) 輪谷貯水槽(西2)
	操作	水源の確保	輪谷貯水槽(西1) 輪谷貯水槽(西2)
1.13.2.1 水源を利用した対応手順 (6) 輪谷貯水槽(西1)及び輪谷貯水槽(西2)を水源とした対応手順(あらかじめ敷設してあるホースが使用できる場合) a. 輪谷貯水槽(西1)及び輪谷貯水槽(西2)を水源とした大量送水車による送水(あらかじめ敷設してあるホースが使用できる場合)			
原子力災害対策手順書 「大量送水車を使用した送水/補給」	判断基準	水源の確保	低圧原子炉代替注水槽水位 輪谷貯水槽(西1) 輪谷貯水槽(西2)
	操作	水源の確保	輪谷貯水槽(西1) 輪谷貯水槽(西2)
1.13.2.1 水源を利用した対応手順 (7) 海を水源とした対応手順 a. 海を水源とした大量送水車及び大型送水ポンプ車又は大量送水車(2台)による送水			
原子力災害対策手順書 「大量送水車を使用した送水/補給」	判断基準	水源の確保	低圧原子炉代替注水槽水位
	操作	水源の確保	海を利用
1.13.2.2 水源へ水を補給するための対応手順 (1) 低圧原子炉代替注水槽へ水を補給するための対応手順			
原子力災害対策手順書 「大量送水車を使用した送水/補給」	判断基準	水源の確保	低圧原子炉代替注水槽水位 輪谷貯水槽(西1) 輪谷貯水槽(西2)
	操作	水源の確保	低圧原子炉代替注水槽水位 輪谷貯水槽(西1) 輪谷貯水槽(西2) 海を利用

監視計器一覧(2/3)

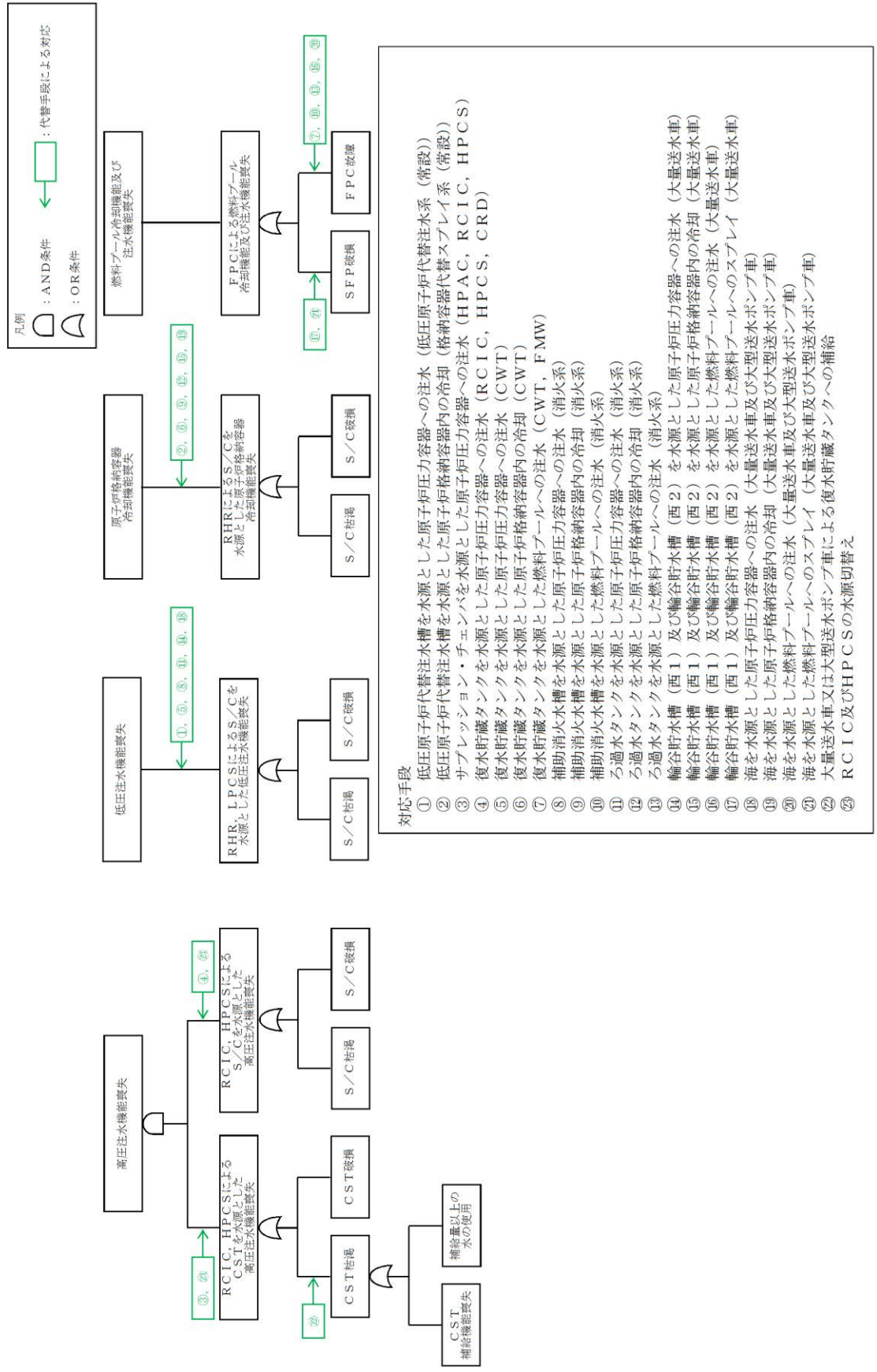
手順書	重大事故等の対応に必要な監視項目		監視パラメータ(計器)
1.13.2.2 水源への水を補給するための対応手順 (2) 輪谷貯水槽(西1)又は輪谷貯水槽(西2)へ水を補給するための対応手順			
原子力災害対策手順書 「大量送水車を使用した送水/補給」	判断基準	水源の確保	輪谷貯水槽(西1) 輪谷貯水槽(西2) 輪谷貯水槽(東1) 輪谷貯水槽(東2)
	操作	水源の確保	輪谷貯水槽(西1) 輪谷貯水槽(西2) 輪谷貯水槽(東1) 輪谷貯水槽(東2)
原子力災害対策手順書 「海水を利用した水源の補給」	判断基準	水源の確保	輪谷貯水槽(西1) 輪谷貯水槽(西2)
	操作	水源の確保	輪谷貯水槽(西1) 輪谷貯水槽(西2)
1.13.2.2 水源への水を補給するための対応手順 (3) 復水貯蔵タンクへ水を補給するための対応手順			
原子力災害対策手順書 「大量送水車を使用した送水/補給」	判断基準	水源の確保	復水貯蔵タンク水位 輪谷貯水槽(西1) 輪谷貯水槽(西2) 淡水タンク
	操作	水源の確保	復水貯蔵タンク水位 輪谷貯水槽(西1) 輪谷貯水槽(西2) 淡水タンク
原子力災害対策手順書 「海水を利用した水源の補給」	判断基準	水源の確保	復水貯蔵タンク水位
	操作	水源の確保	復水貯蔵タンク水位 海を利用
1.13.2.3 水源を切替えるための対応手順 (1) 原子炉隔離時冷却系及び高圧炉心スプレイ系の水源切替え a. 原子炉隔離時冷却系による原子炉压力容器への注水時の水源の切替え			
事故時操作要領書 (徴候ベース) 「水位確保」等	判断基準	水源の確保	復水貯蔵タンク水位
	操作	原子炉格納容器内の温度	サブプレッション・プール水温度(SA)
		原子炉格納容器内の水位	サブプレッション・プール水位(SA)
1.13.2.3 水源を切替えるための対応手順 (1) 原子炉隔離時冷却系及び高圧炉心スプレイ系の水源切替え b. 高圧炉心スプレイ系による原子炉压力容器への注水時の水源の切替え			
事故時操作要領書 (徴候ベース) 「水位確保」等	判断基準	水源の確保	復水貯蔵タンク水位
	操作	原子炉格納容器内の温度	サブプレッション・プール水温度(SA)
		原子炉格納容器内の水位	サブプレッション・プール水位(SA)

監視計器一覧(3/3)

手順書	重大事故等の対応に必要なとなる監視項目	監視パラメータ(計器)
1.13.2.3 水源を切替えるための対応手順 (2) 淡水から海水への切替え a. 低圧原子炉代替注水槽を水源とした送水中の場合		
原子力災害対策手順書 「大量送水車を使用した送水／補給」 「海水を利用した水源の補給」	判断基準	水源の確保 輪谷貯水槽(西1) 輪谷貯水槽(西2)
	操作	水源の確保 低圧原子炉代替注水槽 海を利用
1.13.2.3 水源を切替えるための対応手順 (2) 淡水から海水への切替え b. 輪谷貯水槽(西1)及び輪谷貯水槽(西2)を水源とした大量送水車による送水中の場合(あらかじめ敷設してあるホースが使用できない場合)		
原子力災害対策手順書 「大量送水車を使用した送水／補給」 「海水を利用した水源の補給」	判断基準	水源の確保 輪谷貯水槽(西1) 輪谷貯水槽(西2) 輪谷貯水槽(東1) 輪谷貯水槽(東2)
	操作	水源の確保 輪谷貯水槽(西1) 輪谷貯水槽(西2) 海を利用
1.13.2.3 水源を切替えるための対応手順 (2) 淡水から海水への切替え c. 輪谷貯水槽(西1)及び輪谷貯水槽(西2)を水源とした大量送水車による送水中の場合(あらかじめ敷設してあるホースが使用できる場合)		
原子力災害対策手順書 「大量送水車を使用した送水／補給」 「海水を利用した水源の補給」	判断基準	水源の確保 輪谷貯水槽(西1) 輪谷貯水槽(西2) 輪谷貯水槽(東1) 輪谷貯水槽(東2)
	操作	水源の確保 輪谷貯水槽(西1) 輪谷貯水槽(西2) 海を利用
1.13.2.3 水源を切替えるための対応手順 (2) 淡水から海水への切替え d. 復水貯蔵タンクを水源とした送水中の場合		
原子力災害対策手順書 「大量送水車を使用した送水／補給」 「海水を利用した水源の補給」	判断基準	水源の確保 復水貯蔵タンク水位
	操作	水源の確保 輪谷貯水槽(西1) 輪谷貯水槽(西2) 海を利用

表 1.13-3 審査基準における要求事項毎の給電対象設備

対象条文	供給対象設備	給電元 給電母線
<p>【1.13】 重大事故等の収束に必要となる水の供給手順等</p>	<p>中央制御室監視計器類</p>	<p>常設代替交流電源設備 可搬型代替交流電源設備</p> <p>計装C/C C系 計装C/C D系</p>



第 1.13-1 図 機能喪失原因対策分析

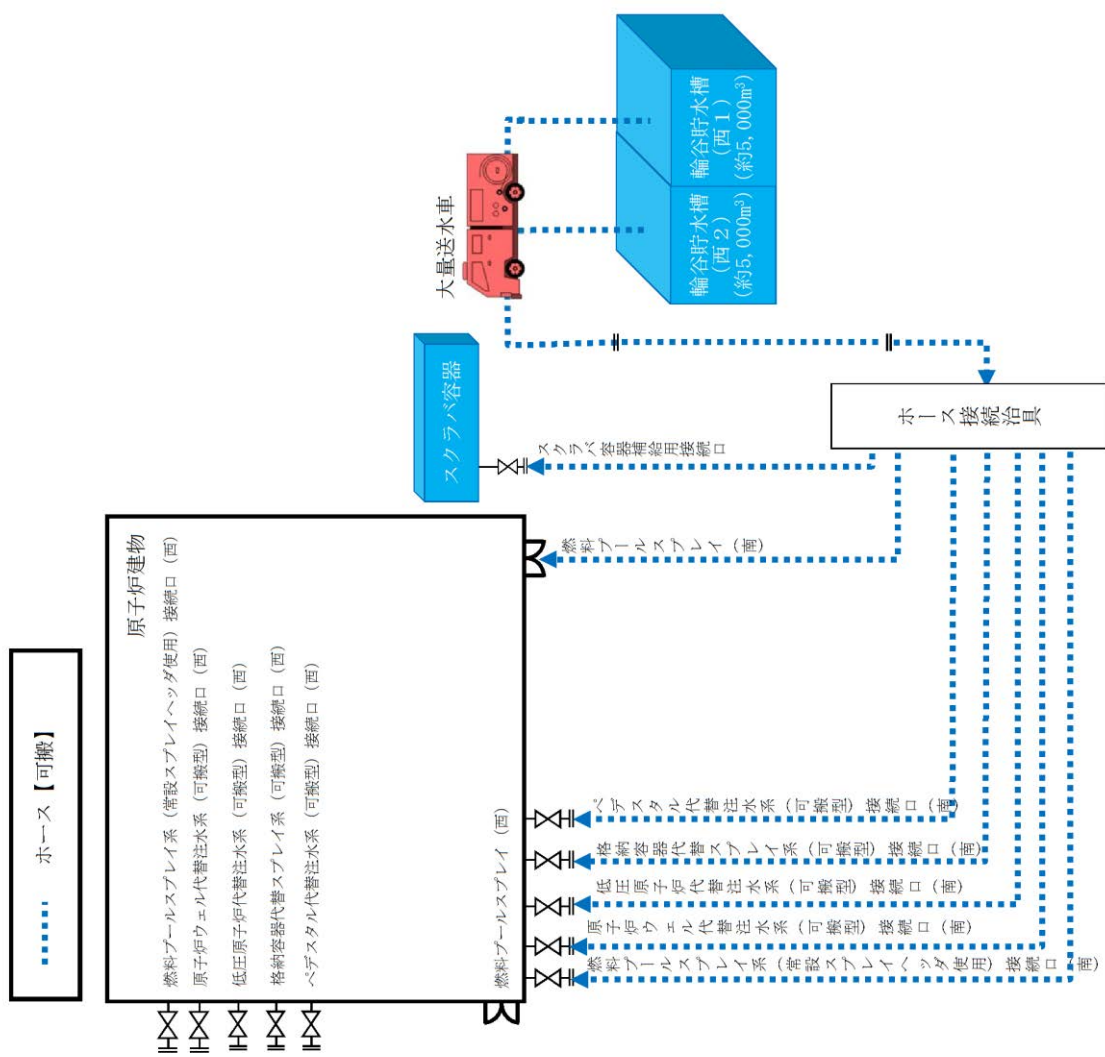
凡例:	フロントライン系	サポート系	故障を想定	対応手段あり
-----	----------	-------	-------	--------

フロントライン系、サポート系の整理、故障の想定・対応手段

故障想定機器	故障要因1	故障要因2	故障要因3	故障要因4
高圧注水機能喪失	RCIC, HPCSによるCSTを水源とした高圧注水機能喪失	CST枯渇	CST補給機能喪失	
		CST破損	補給量以上の水の使用	
	RCIC, HPCSによるS/Cを水源とした高圧注水機能喪失	S/C枯渇		
		S/C破損		
低圧注水機能喪失	RHR, LPCSIによるS/Cを水源とした低圧注水機能喪失	S/C枯渇		
		S/C破損		
原子炉格納容器冷却機能喪失	RHRによるS/Cを水源とした原子炉格納容器冷却機能喪失	S/C枯渇		
		S/C破損		
燃料プール冷却機能及び注水機能喪失	FPCIによる燃料プール冷却機能及び注水機能喪失	SFP破損		
		FPC故障		

※ 本資料は、「機能喪失原因対策分析」を基に、設計基準事故対処設備の機能が喪失に至る原因を順次右側へ展開している。すなわち、機器の機能が喪失することにより、当該機器の左側に記載される機能が喪失する関係にあることを示している。ただし、AND条件、OR条件については表現していないため、必要に応じて「機能喪失原因対策分析」を確認することとする。

第 1.13-1 図 機能喪失原因対策分析（補足）



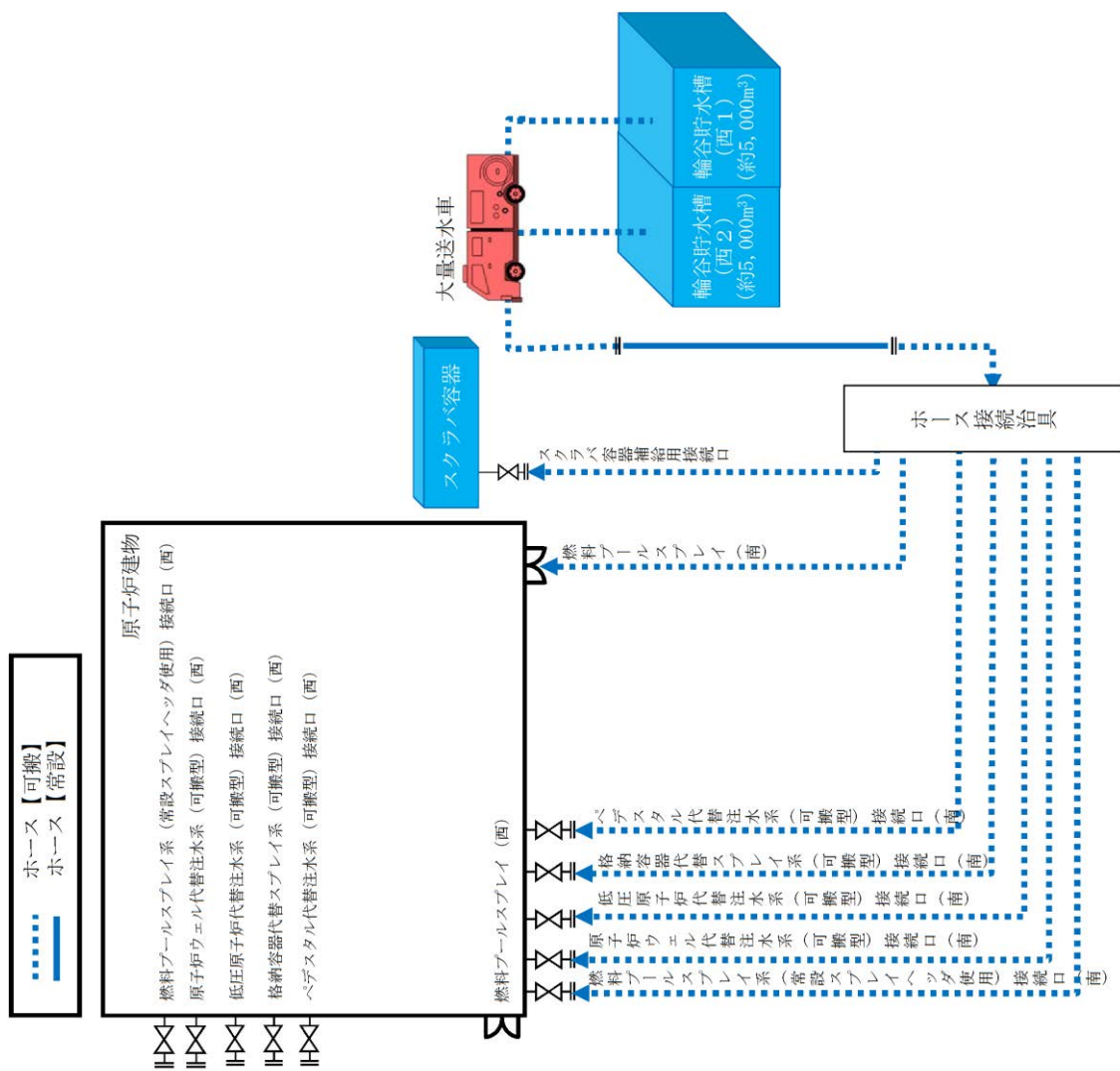
第 1.13-2 図 輪谷貯水槽 (西1) 及び輪谷貯水槽 (西2) を水源とした大量送水車による送水 (あらかじめ敷設してあるホースが使用できない場合) 概要図

手順の項目	必要な要員と作業項目	経過時間 (分)															備考
		10	20	30	40	50	60	70	80	90	100	110	120	130	140	150	
	要員(数)	輪谷貯水槽(西1)及び輪谷貯水槽(西2)を水源とした大量送水車による送水 (あらかじめ敷設してあるホースが使用できない場合) 2時間10分															
輪谷貯水槽(西1)及び輪谷貯水槽(西2)を水源とした大量送水車による送水 (あらかじめ敷設してあるホースが使用できない場合)	緊急時対策要員 6	緊急時対策所～第4保管エリア移動※1		車両健全性確認		送水準備(ホース敷設及びヘッド接続)		送水準備(ヘッド～建物接続口)									
		緊急時対策所～第3保管エリア移動※2		車両健全性確認		大量送水車配置		送水準備(ホース敷設)		大量送水車起動, 原子炉注水開始						↑	

※1 第1保管エリアの可搬型設備を使用した場合は, 速やかに実施可能である。

※2 第2保管エリアの可搬型設備を使用した場合は, 20分以内で実施可能である。

第1.13-3 図 輪谷貯水槽(西1)及び輪谷貯水槽(西2)を水源とした大量送水車による送水
(あらかじめ敷設してあるホースが使用できない場合) タイムチャート



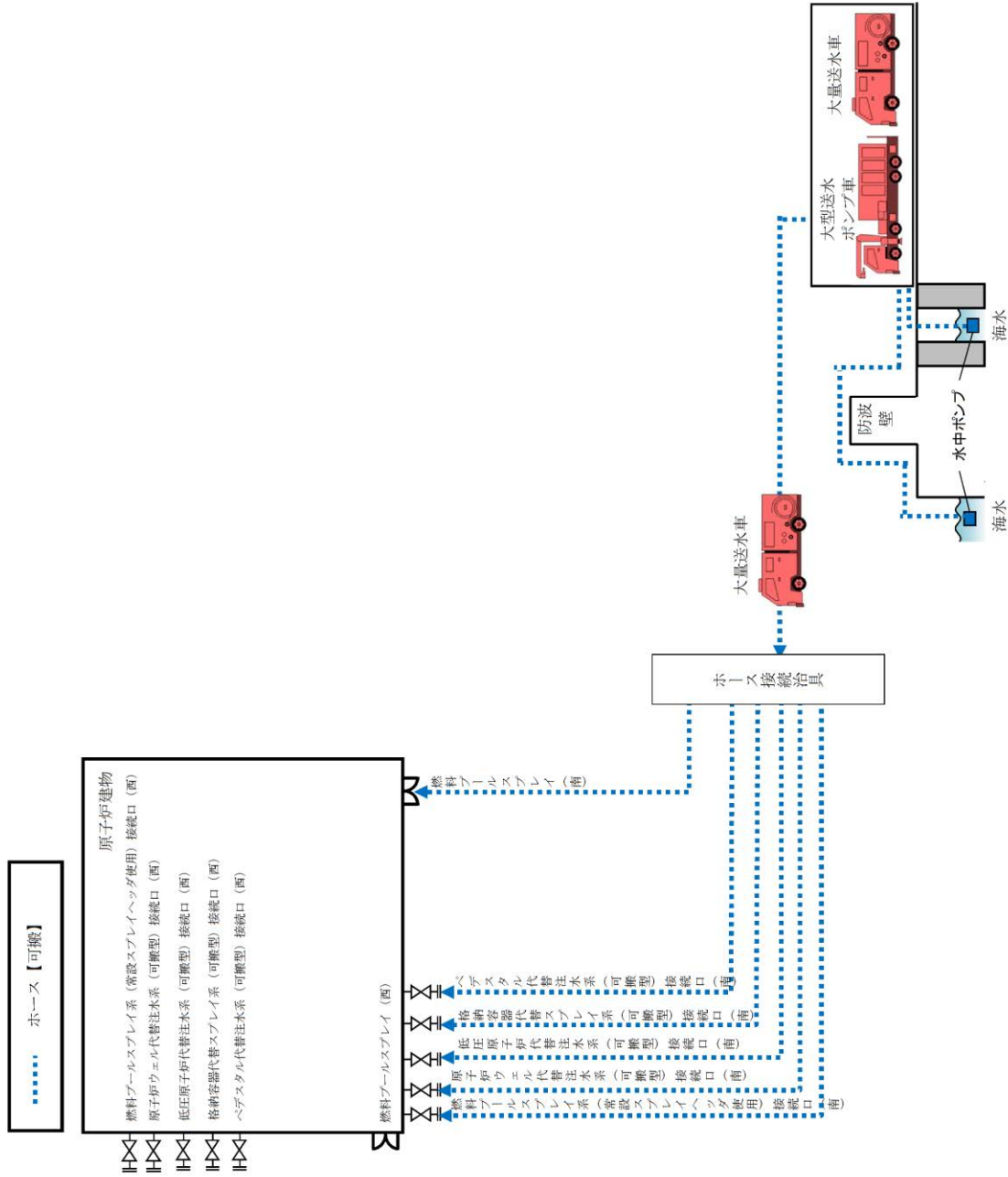
第 1.13-4 図 輪谷貯水槽 (西1) 及び輪谷貯水槽 (西2) を水源とした大量送水車による送水 (あらかじめ敷設してあるホースが使用できる場合) 概要図

手順の項目	必要な要員と作業項目	経過時間 (分)															備考
		10	20	30	40	50	60	70	80	90	100	110	120	130	140	150	
輪谷貯水槽 (西1) 及び輪谷貯水槽 (西2) を水源とした大量送水車による送水 (あらかじめ敷設してあるホースが使用できる場合)	要員 (数)	<p>輪谷貯水槽 (西1) 及び輪谷貯水槽 (西2) を水源とした大量送水車による送水 (あらかじめ敷設してあるホースが使用できる場合) 2時間</p>															
	緊急時対策要員	<p>緊急時対策所～第4保管エリア移動※1 車両健全性確認</p> <p>送水準備 (ホース敷設及びヘッド接続)</p> <p>送水準備 (ヘッド～建物接続口)</p>															
輪谷貯水槽 (西1) 及び輪谷貯水槽 (西2) を水源とした大量送水車による送水 (あらかじめ敷設してあるホースが使用できる場合)	緊急時対策要員	<p>緊急時対策所～第3保管エリア移動※2 車両健全性確認</p> <p>大量送水車配置</p> <p>送水準備 (ホース敷設)</p> <p>大量送水車起動, 原子炉注水開始</p>															

※1 第1保管エリアの可搬型設備を使用した場合は、速やかに実施可能である。

※2 第2保管エリアの可搬型設備を使用した場合は、20分以内で実施可能である。

第1.13-5 図 輪谷貯水槽 (西1) 及び輪谷貯水槽 (西2) を水源とした大量送水車による送水 (あらかじめ敷設してあるホースが使用できる場合) タイムチャート



第 1.13-6 図 海を水源とした大量送水車及び大型送水ポンプ車又は大量送水車 (2 台) による送水 概要図

手順の項目	必要な要員と作業項目	経過時間(分)															備考			
		10	20	30	40	50	60	70	80	90	100	110	120	130	140	150				
	要員(数)	海を水源とした大量送水車(2台)による送水 2時間10分																		
大量送水車による大量送水車への送水	緊急時対策要員 6	緊急時対策所～第3,4保管エリア移動																		
		車両健全性確認																		
		大量送水車配置																		
		送水準備(ホース敷設)																		
		大量送水車起動																		
海を水源とした大量送水車による送水	緊急時対策要員 6	緊急時対策所～第2保管エリア移動																		
		車両健全性確認																		
		大量送水車配置																		
		送水準備(ホース敷設及びヘッド接続)																		
		大量送水車起動, 原子炉注水開始																		

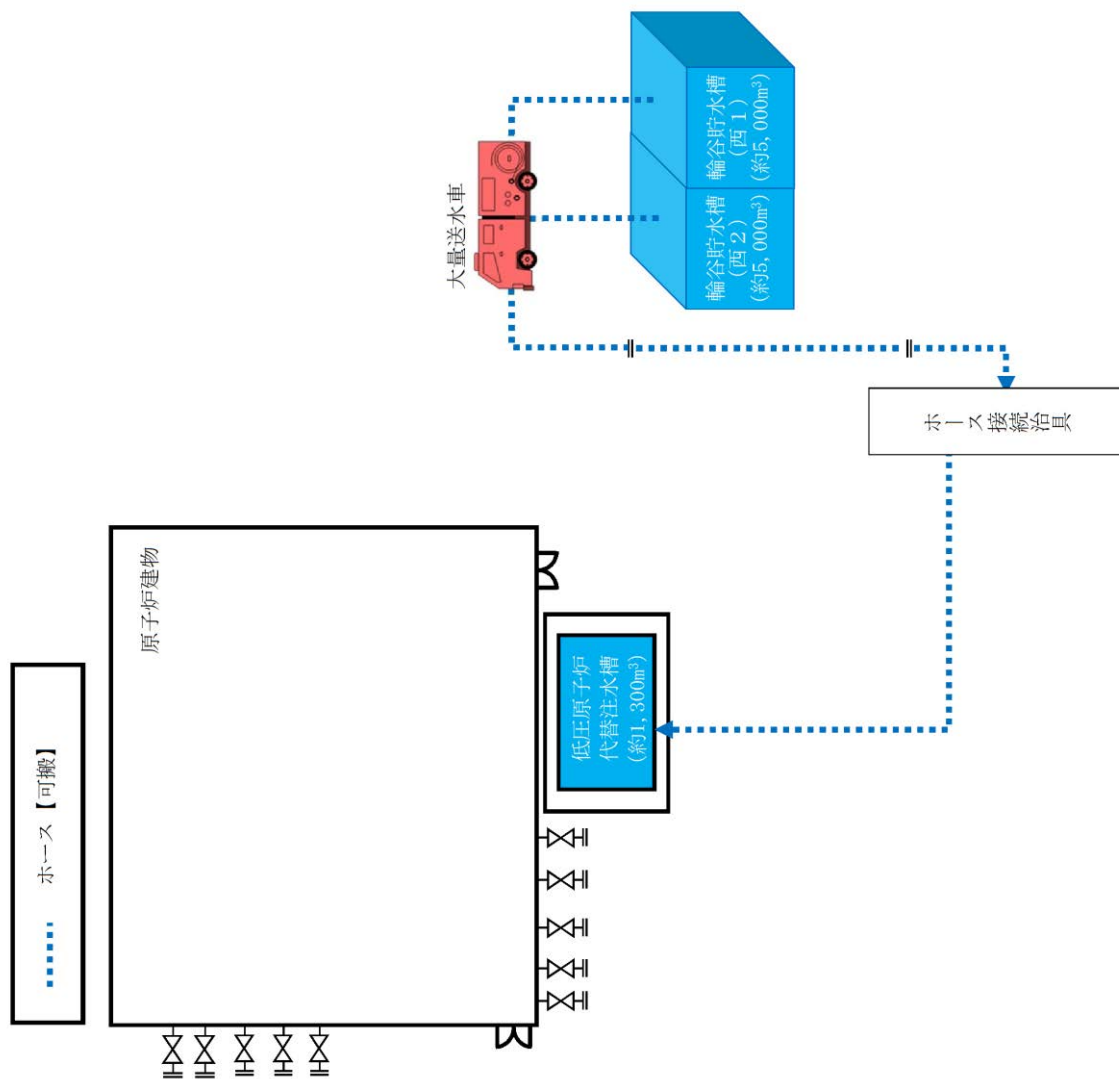
第 1.13-7 図 海を水源とした大量送水車及び大型送水ポンプ車又は大量送水車(2台)による送水
タイムチャート(1/2)

必要な要員と作業項目		経過時間 (分)		備考
手順の項目	要員 (数)	10	150	
海を水源とした大型送水ポンプ車又は大量送水車による送水 2時間10分				
大型送水ポンプ車による大量送水車への送水	緊急時対策要員 6	緊急時対策所～第4保管エリア移動※1		
		車両健全性確認		
		大型送水ポンプ車配置		
		送水準備 (ホース敷設)		
		大型送水ポンプ車起動		
海を水源とした大型送水車による送水	緊急時対策要員 6	緊急時対策所～第3, 4保管エリア移動※2		
		車両健全性確認		
		大量送水車配置		
		送水準備 (ホース敷設及びヘッド接続)		
		大量送水車起動, 原子炉注水開始		

※1 第1保管エリアの可搬型設備を使用した場合は、速やかに実施可能である。

※2 第2保管エリアの可搬型設備を使用した場合は、20分以内で実施可能である。

第 1.13-7 図 海を水源とした大量送水車及び大型送水ポンプ車又は大量送水車 (2台) による送水
タイムチャート(2/2)



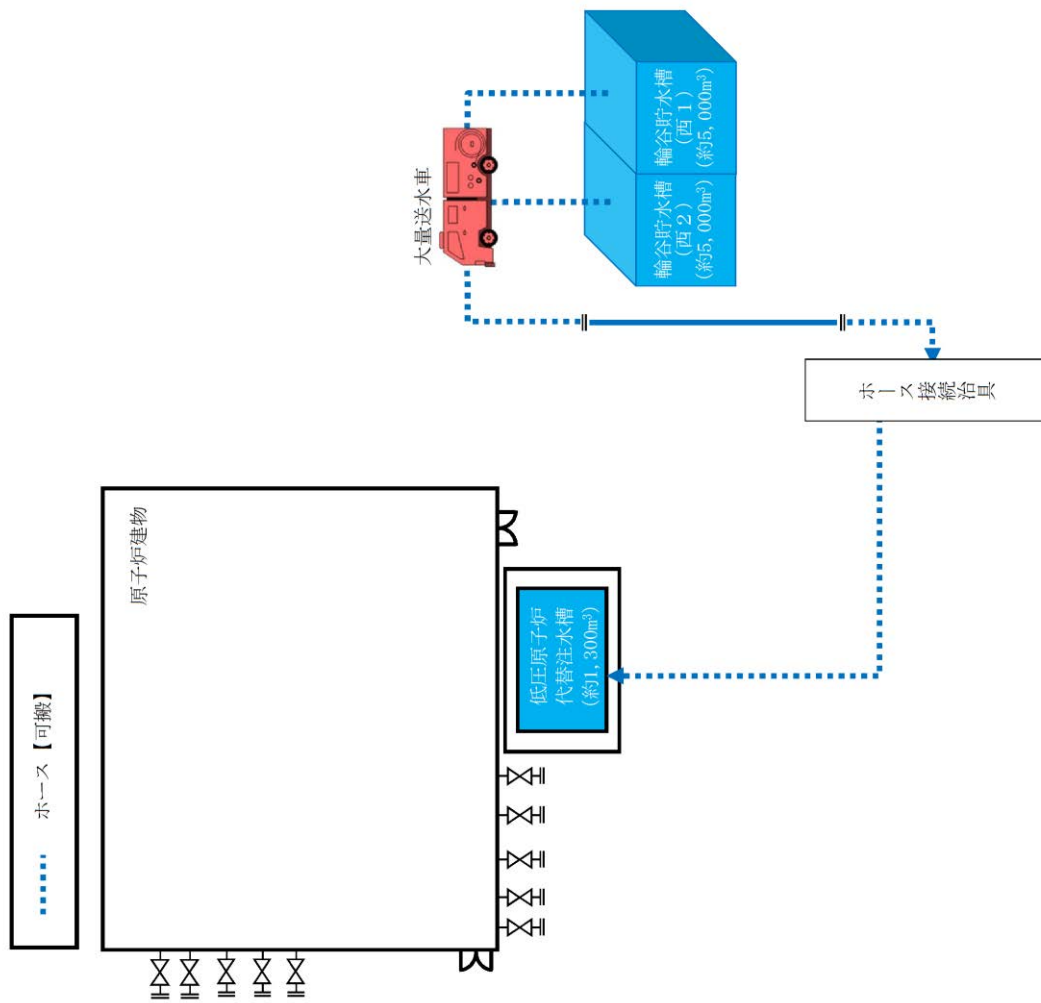
第1.13-8 図 輪谷貯水槽（西1）及び輪谷貯水槽（西2）を水源とした大量送水車による低圧原子炉代替注水槽への補給（あらかじめ敷設してあるホースが使用できない場合） 概要図

必要な要員と作業項目		経過時間(分)														備考		
手順の項目	要員(数)	10	20	30	40	50	60	70	80	90	100	110	120	130	140	150		
輪谷貯水槽(西1)及び輪谷貯水槽(西2)を水源とした大量送水車による低圧原子炉代替注水槽への補給(あらかじめ敷設してあるホースが使用できない場合)	中央制御室運転員(A)																低圧原子炉代替注水槽の水位確認	
	緊急時対策要員	緊急時対策所～第4保管エリア移動※1																
		車両安全性確認																
		送水準備(ホース敷設及びヘッド接続)																
	緊急時対策要員	送水準備(ヘッド～建物接続口)																
		緊急時対策所～第3保管エリア移動※2																
		車両安全性確認																
		大量送水車配置																
	緊急時対策要員	送水準備(ホース敷設)																
		大量送水車起動、補給開始																

※1 第1保管エリアの可搬型設備を使用した場合は、速やかに実施可能である。

※2 第2保管エリアの可搬型設備を使用した場合は、20分以内で実施可能である。

第1.13-9 図 輪谷貯水槽(西1)及び輪谷貯水槽(西2)を水源とした大量送水車による低圧原子炉代替注水槽への補給(あらかじめ敷設してあるホースが使用できない場合) タイムチャート



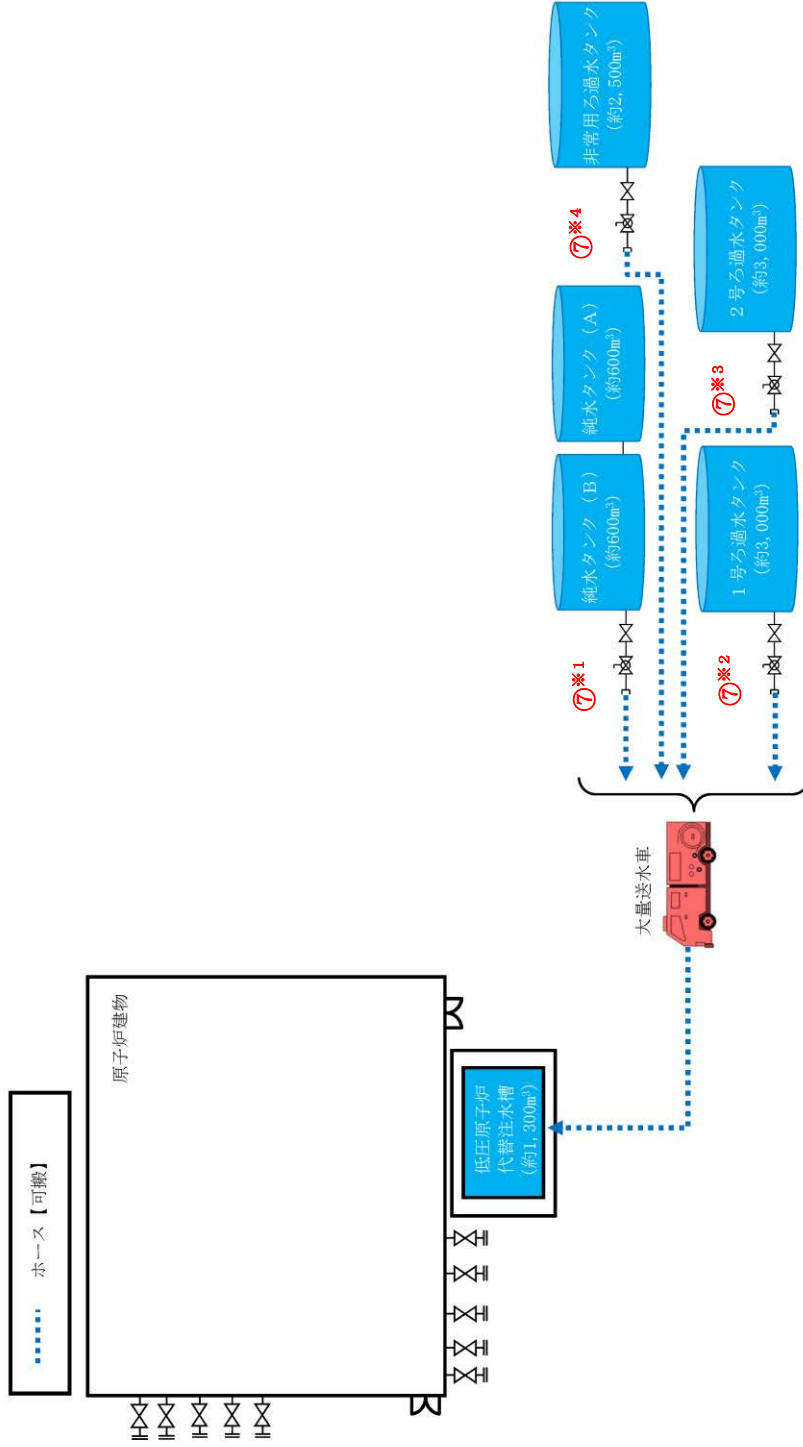
第 1.13-10 図 輪谷貯水槽（西 1）及び輪谷貯水槽（西 2）を水源とした大量送水車による低圧原子炉代替注水槽への補給
（あらかじめ敷設してあるホースが使用できる場合） 概要図

手順の項目	必要な要員と作業項目	経過時間(分)															備考
		10	20	30	40	50	60	70	80	90	100	110	120	130	140	150	
手順の項目	中央制御室運転員(A) 緊急時対策要員	輪谷貯水槽(西1)及び輪谷貯水槽(西2)を水源とした大量送水車による 低圧原子炉代替注水槽への補給(あらかじめ敷設してあるホースが使用できる場合) 2時間															
		低圧原子炉代替注水槽 の水位確認															
輪谷貯水槽(西1)及び輪谷貯水槽(西2)を水源とした大量送水車による低圧原子炉代替注水槽への補給(あらかじめ敷設してあるホースが使用できる場合)	緊急時対策要員 緊急時対策要員	緊急時対策所～第4保管エリア移動※1 車両健全性確認															
		送水準備(ホース敷設及びヘッド接続) 送水準備(ヘッド～建物接続口)															
輪谷貯水槽(西1)及び輪谷貯水槽(西2)を水源とした大量送水車による低圧原子炉代替注水槽への補給(あらかじめ敷設してあるホースが使用できる場合)	緊急時対策要員	緊急時対策所～第3保管エリア移動※2 車両健全性確認 大量送水車配置															
		送水準備(ホース敷設) 大量送水車起動、補給開始															

※1 第1保管エリアの可搬型設備を使用した場合は、速やかに実施可能である。

※2 第2保管エリアの可搬型設備を使用した場合は、20分以内で実施可能である。

第 1.13-11 図 輪谷貯水槽(西1)及び輪谷貯水槽(西2)を水源とした大量送水車による低圧原子炉代替注水槽への補給
 (あらかじめ敷設してあるホースが使用できる場合) タイムチャート



操作手順	弁名称
⑦※1	Bー純水タンク消火用水取出元弁及びBー純水タンク消火用水出口止め弁
⑦※2	1号ろ過水タンク緊急時消火用水取出弁及び1号ろ過水タンク緊急時消火用水元弁
⑦※3	2号ろ過水タンク緊急時消火用水取出弁及び2号ろ過水タンク緊急時消火用水元弁
⑦※4	代替注水用水口元弁及び代替注水用水口

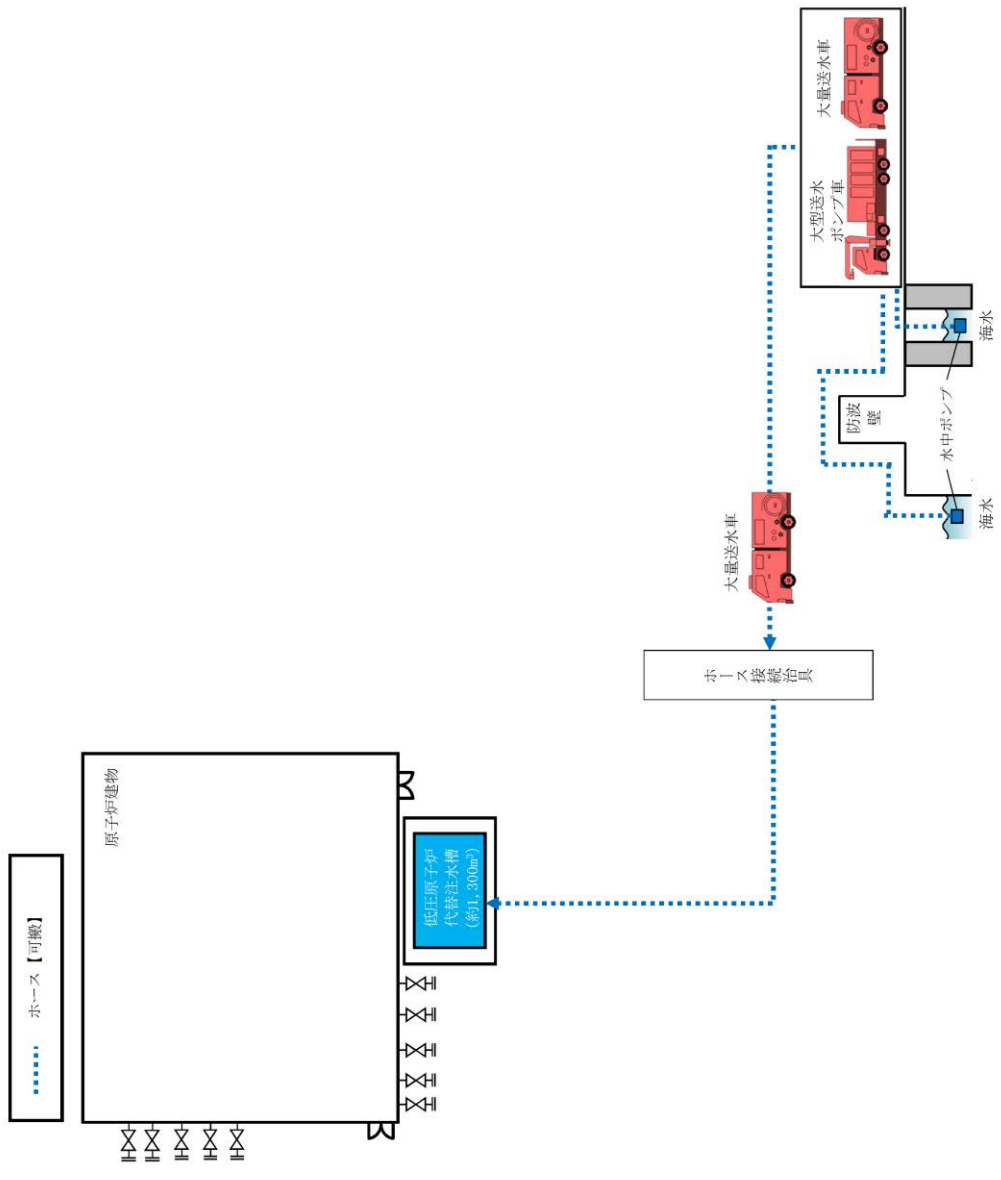
第1.13-12 図 淡水タンクを水源とした大量送水車による低圧原子炉代替注水槽への補給 概要図

手順の項目	必要な要員と作業項目	経過時間 (分)												備考
		10	20	30	40	50	60	70	80	90	100	110	120	
淡水タンクを水源とした大量送水車による低圧原子炉代替注水槽への補給	要員 (数) 中央制御室運転員 (A) 緊急時対策要員	淡水タンクを水源とした大量送水車による低圧原子炉代替注水槽への補給 1 時間30分												
		緊急時対策所～第3, 4保管エリア移動※1												
		車両健全性確認												
		大量送水車配置												
		送水準備 (ホース敷設)												
		フランチ取外し, ホース投入												
		非常用通水タンク取水口元弁「開」操作												
		大量送水車起動												
		→												
		低圧原子炉代替注水槽の水位確認												

※1 第1保管エリアの可搬型設備を使用した場合は、速やかに実施可能である。

第2保管エリアの可搬型設備を使用した場合は、20分以内で実施可能である。

第 1.13-13 図 淡水タンクを水源とした大量送水車による低圧原子炉代替注水槽への補給 タイムチャート



第 1.13-14 図 海を水源とした大量送水ポンプ車又は大量送水車（2 台）による低圧原子炉代替注水槽への補給
概要図

手順の項目	必要な要員と作業項目	経過時間(分)												備考			
		10	20	30	40	50	60	70	80	90	100	110	120		130	140	150
海を水源とした大量送水車(2台)による低圧原子炉代替注水槽への補給	要員(数) 中央制御室運転員(A)	1															低圧原子炉代替注水槽の水位確認
		6	緊急時対策所～第3,4保管エリア移動※1	車両健全性確認	大量送水車配置	送水準備(ホース敷設)	大量送水車起動										
	緊急時対策要員	6	緊急時対策所～第2保管エリア移動	車両健全性確認	大量送水車配置	送水準備(ホース敷設)	大量送水車起動										
		6	緊急時対策所～第2保管エリア移動	車両健全性確認	大量送水車配置	送水準備(ホース敷設)	大量送水車起動										
		6	緊急時対策所～第2保管エリア移動	車両健全性確認	大量送水車配置	送水準備(ホース敷設)	大量送水車起動										
		6	緊急時対策所～第2保管エリア移動	車両健全性確認	大量送水車配置	送水準備(ホース敷設)	大量送水車起動										
		6	緊急時対策所～第2保管エリア移動	車両健全性確認	大量送水車配置	送水準備(ホース敷設)	大量送水車起動										
		6	緊急時対策所～第2保管エリア移動	車両健全性確認	大量送水車配置	送水準備(ホース敷設)	大量送水車起動										

※1 第1保管エリアの可搬型設備を使用した場合は、速やかに実施可能である。

第 1.13-15 図 海を水源とした大量送水車及び大型送水ポンプ車又は大量送水車(2台)による低圧原子炉代替注水槽への補給
タイムチャート(1/2)

手順の項目	必要な要員と作業項目	経過時間(分)															備考		
		10	20	30	40	50	60	70	80	90	100	110	120	130	140	150			
海を水源とした大型送水ポンプ車及び大量送水車による低圧原子炉代替注水槽への補給	中央制御室運転員(A) 1	緊急時対策所～第4保管エリア移動※1															低圧原子炉代替注水槽の水位確認		
		車間安全性確認																	
			大型送水ポンプ車配置、取水準備																
	緊急時対策要員 6	緊急時対策所～第3、4保管エリア移動※2	車間安全性確認																
			大量送水車配置																
			送水準備(ホース敷設)																
	緊急時対策要員 6	緊急時対策所～第3、4保管エリア移動※2	送水準備(ホース敷設)																
			大量送水ポンプ車起動																
			送水準備(ホース敷設及びヘンダ接続)																
																	大量送水車起動、補給開始		

※1 第1保管エリアの可搬型設備を使用した場合は、速やかに実施可能である。

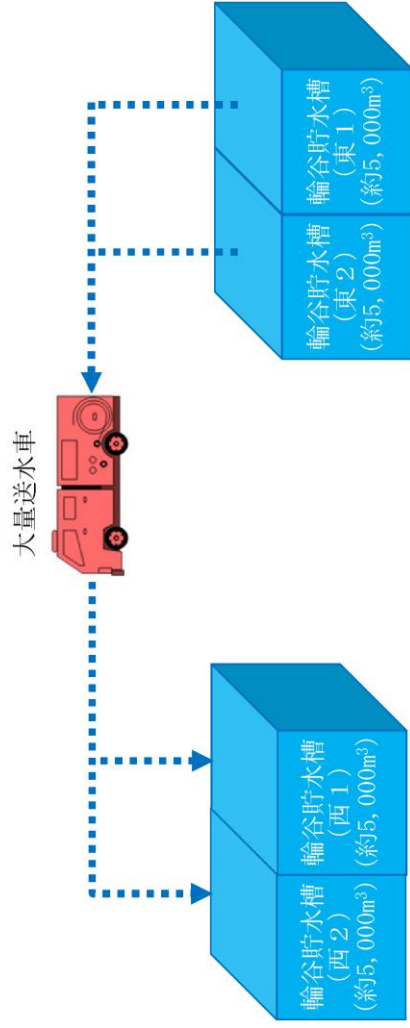
※2 第1保管エリアの可搬型設備を使用した場合は、速やかに実施可能である。

第2保管エリアの可搬型設備を使用した場合は、20分以内で実施可能である。

第 1.13-15 図 海を水源とした大量送水車及び大型送水ポンプ車又は大量送水車（2台）による低圧原子炉代替注水槽への補給

タイムチャート(2/2)

..... ホース 【可搬】



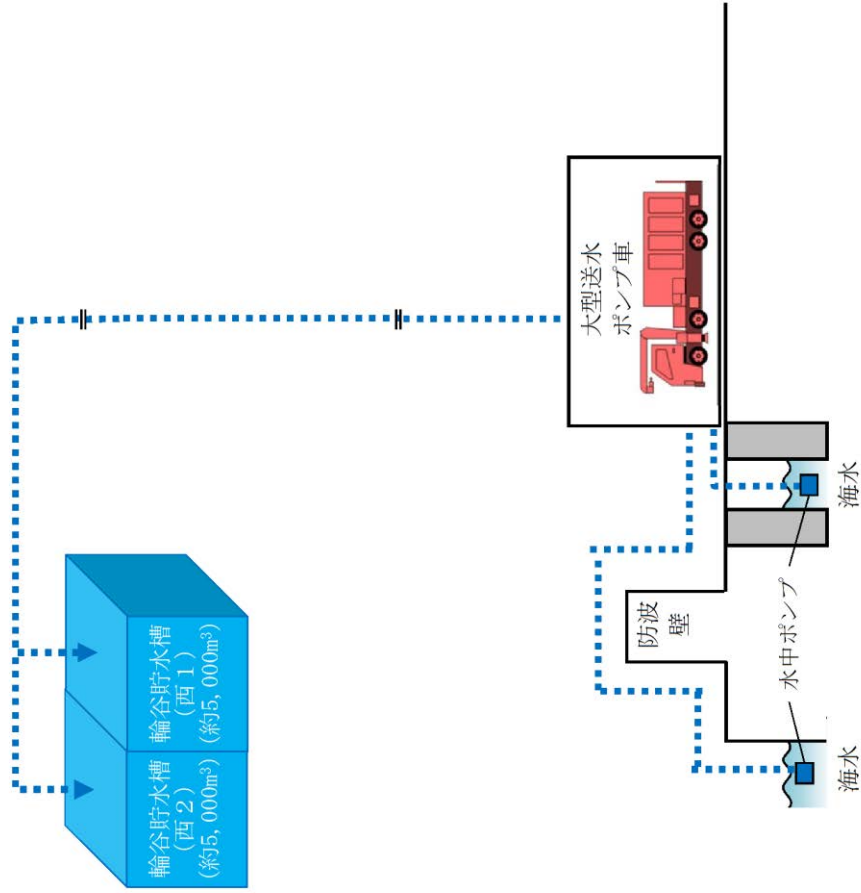
第 1.13-16 図 輪谷貯水槽 (東 1) 又は輪谷貯水槽 (東 2) から輪谷貯水槽 (西 1) 又は輪谷貯水槽 (西 2) への補給 概要図

手順の項目	必要な要員と作業項目	経過時間 (分)												備考
		10	20	30	40	50	60	70	80	90	100	110	120	
輸谷貯水槽(東1)又は輸谷貯水槽(東2)から輸谷貯水槽(西1)又は輸谷貯水槽(西2)への補給	要員(数) 6 緊急時対策要員	輸谷貯水槽(東1)又は輸谷貯水槽(東2)から輸谷貯水槽(西1)又は輸谷貯水槽(西2)への補給 1時間20分												
輸谷貯水槽(東1)又は輸谷貯水槽(東2)から輸谷貯水槽(西1)又は輸谷貯水槽(西2)への補給		緊急時対策済～第3保管エリア移動※1												
		車両健全性確認												
		大量送水車配置												
		ホース取込												
		ハッチ開放, ホース投入												
		大量送水車起動, 補給												

※1 第2保管エリアの可搬型設備を使用した場合は、20分以内で実施可能である。

第1.13-17 図 輸谷貯水槽(東1)又は輸谷貯水槽(東2)から輸谷貯水槽(西1)又は輸谷貯水槽(西2)への補給
タイムチャート

..... ホース 【可搬】



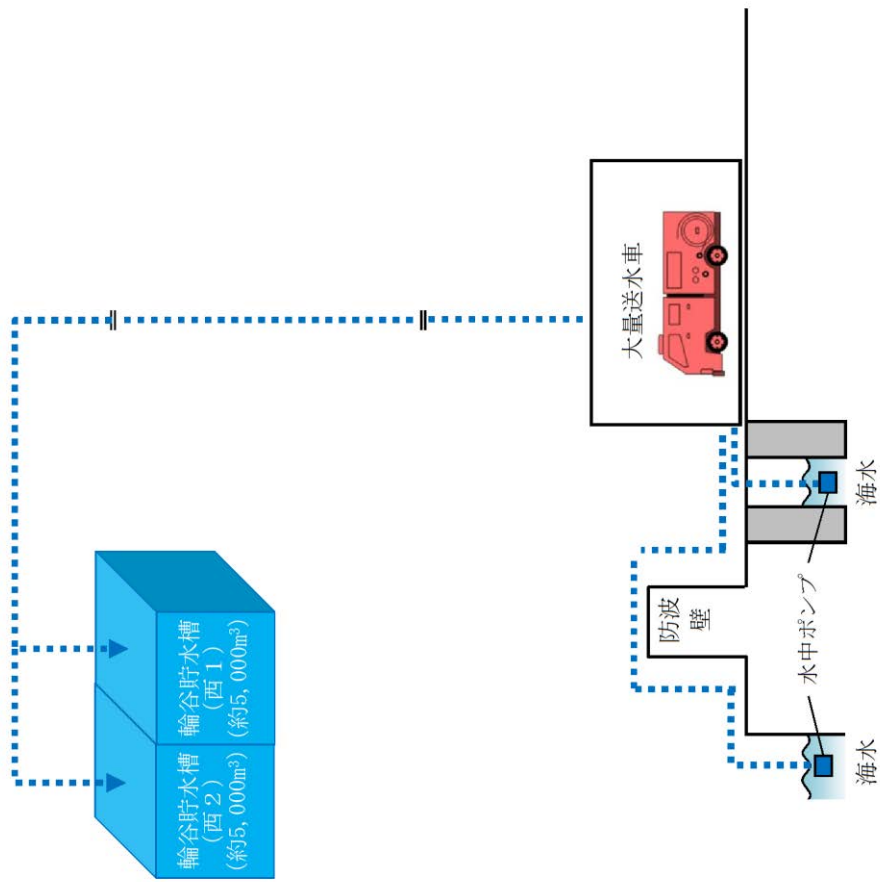
第 1.13-18 図 大型送水ポンプ車による輪谷貯水槽 (西1) 又は輪谷貯水槽 (西2) への海水補給 (あらかじめ敷設してあるホースが使用できない場合) 概要図

手順の項目	必要な要員と作業項目	経過時間 (分)												備考				
		20	40	60	80	100	120	140	160	180	200	220	240					
大型送水ポンプ車による輸谷貯水槽(西1)又は輸谷貯水槽(西2)への海水補給(あらかじめ敷設してあるホースが使用できない場合)	要員(数)																	
	緊急時対策要員																	
大型送水ポンプ車による輸谷貯水槽(西1)又は輸谷貯水槽(西2)への海水補給(あらかじめ敷設してあるホースが使用できない場合)	要員(数)																	
	緊急時対策要員																	

※1 第1 保管エリアの可搬型設備を使用した場合は、速やかに実施可能である。

第 1.13-19 図 大型送水ポンプ車による輸谷貯水槽(西1)又は輸谷貯水槽(西2)への海水補給(あらかじめ敷設してあるホースが使用できない場合) タイムチャート

..... ホース【可搬】

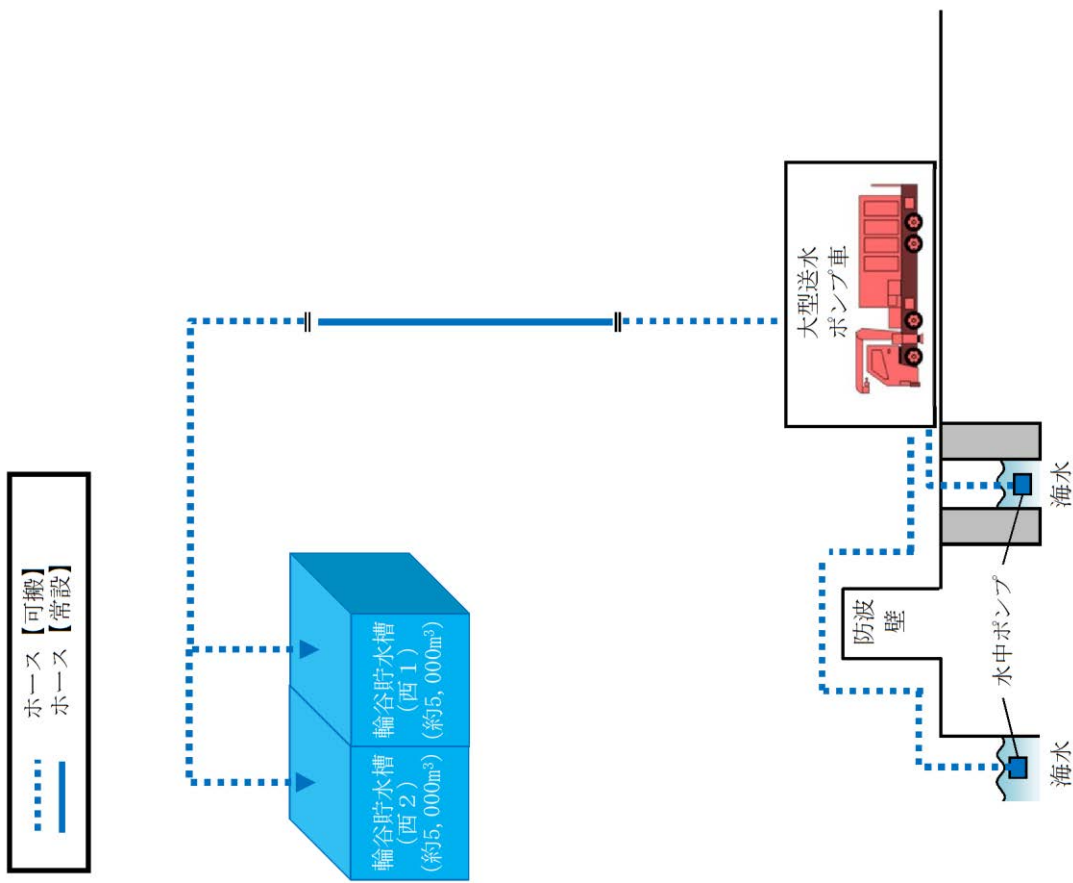


第 1.13-20 図 大量送水車による輪谷貯水槽 (西1) 又は輪谷貯水槽 (西2) への海水補給 (あらかじめ敷設してあるホースが使用できない場合) 概要図

手順の項目	必要な要員と作業項目	経過時間 (分)															備考				
		10	20	30	40	50	60	70	80	90	100	110	120	130	140	150					
	要員(数)																				
大量送水車による輸谷貯水槽(西1)又は輸谷貯水槽(西2)への海水補給(あらかじめ敷設してあるホースが使用できない場合)	緊急時対策要員																				

※1 第1保管エリアの可搬型設備を使用した場合は、速やかに実施可能である。
 第2保管エリアの可搬型設備を使用した場合は、20分以内で実施可能である。

第 1.13-21 図 大量送水車による輸谷貯水槽(西1)又は輸谷貯水槽(西2)への海水補給
 (あらかじめ敷設してあるホースが使用できない場合) タイムチャート

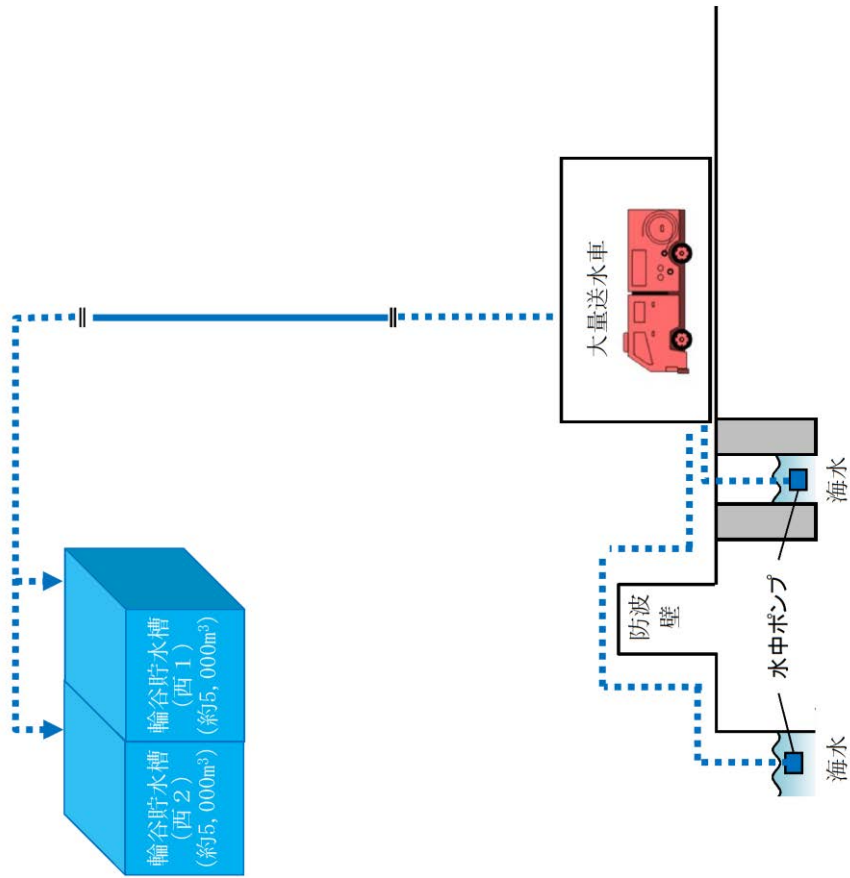


第 1.13-22 図 大型送水ポンプ車による輪谷貯水槽 (西1) 又は輪谷貯水槽 (西2) への海水補給 (あらかじめ敷設してあるホースが使用できる場合) 概要図

手順の項目	必要な要員と作業項目	経過時間 (分)												備考
		20	40	60	80	100	120	140	160	180	200	220	240	
手順の項目 大型送水ポンプ車による輪谷貯水槽 (西1) 又は輪谷貯水槽 (西2) への海水補給 (あらかじめ敷設してあるホースが使用できる場合)	要員(数) 緊急時対策要員 6	大型送水ポンプ車による輪谷貯水槽 (西1) 又は輪谷貯水槽 (西2) への海水補給 (あらかじめ敷設してあるホースが使用できる場合) 3時間40分												
		緊急時対策所～第4保管エリア移動※1 車両健全性確認 大型送水ポンプ車配置, 取水準備 送水準備 (ホース敷設) 大型送水 ポンプ車起動, 補給												
手順の項目 大型送水ポンプ車による輪谷貯水槽 (西1) 又は輪谷貯水槽 (西2) への海水補給 (あらかじめ敷設してあるホースが使用できる場合)	要員(数) 緊急時対策要員 6	緊急時対策所～第4保管エリア移動※1 車両健全性確認 送水準備 (ホース敷設) ハッチ開放, ホース投入												
		緊急時対策所～第4保管エリア移動※1 車両健全性確認												

※1 第1保管エリアの可搬型設備を使用した場合は, 速やかに実施可能である。

第1.13-23 図 大型送水ポンプ車による輪谷貯水槽 (西1) 又は輪谷貯水槽 (西2) への海水補給 (あらかじめ敷設してあるホースが使用できる場合) タイムチャート



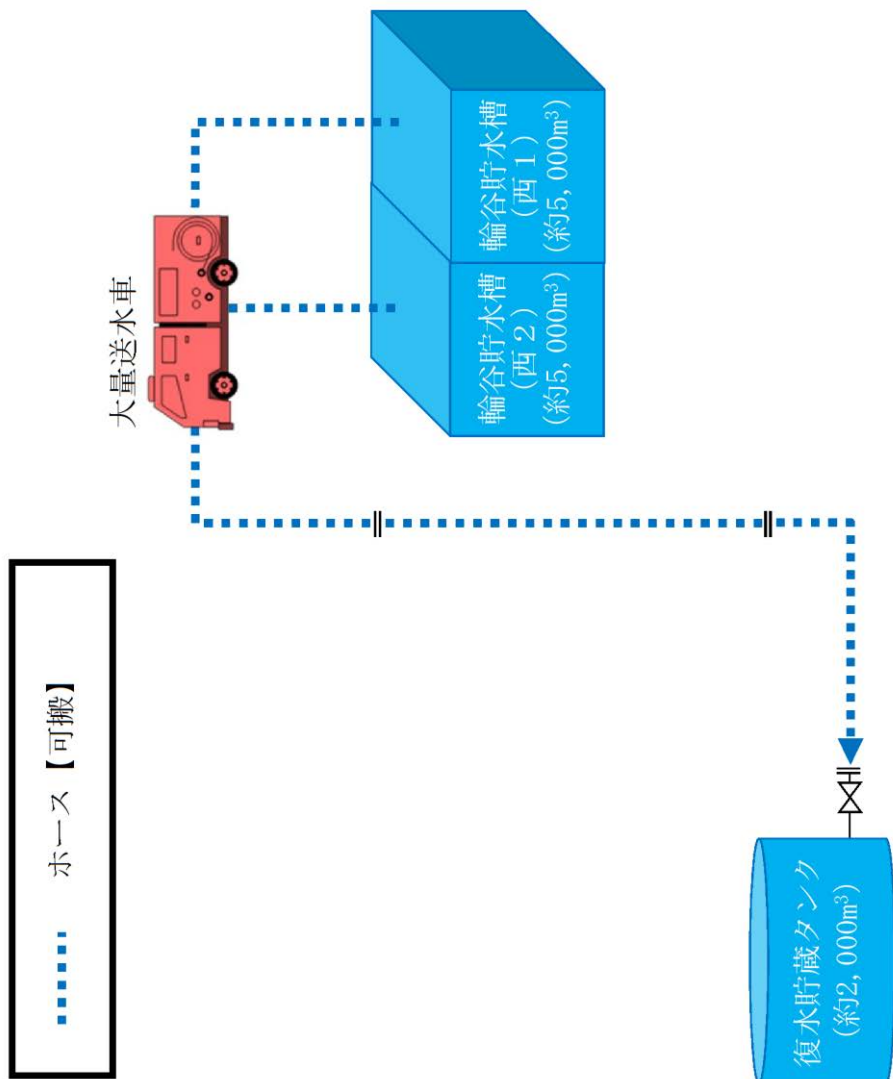
第 1.13-24 図 大量送水車による輪谷貯水槽 (西1) 又は輪谷貯水槽 (西2) への海水補給 (あらかじめ敷設してあるホースが使用できる場合) 概要図

必要な要員と作業項目		経過時間 (分)											備考	
手順の項目	要員(数)	10	20	30	40	50	60	70	80	90	100	110	120	
大量送水車による輪谷貯水槽(西1)又は輪谷貯水槽(西2)への海水補給(あらかじめ敷設してあるホースが使用できる場合)	緊急時対策要員 12													1時間45分

※1 第1保管エリアの可搬型設備を使用した場合は、速やかに実施可能である。

第2保管エリアの可搬型設備を使用した場合は、20分以内で実施可能である。

第1.13-25 図 大量送水車による輪谷貯水槽(西1)又は輪谷貯水槽(西2)への海水補給(あらかじめ敷設してあるホースが使用できる場合) タイムチャート



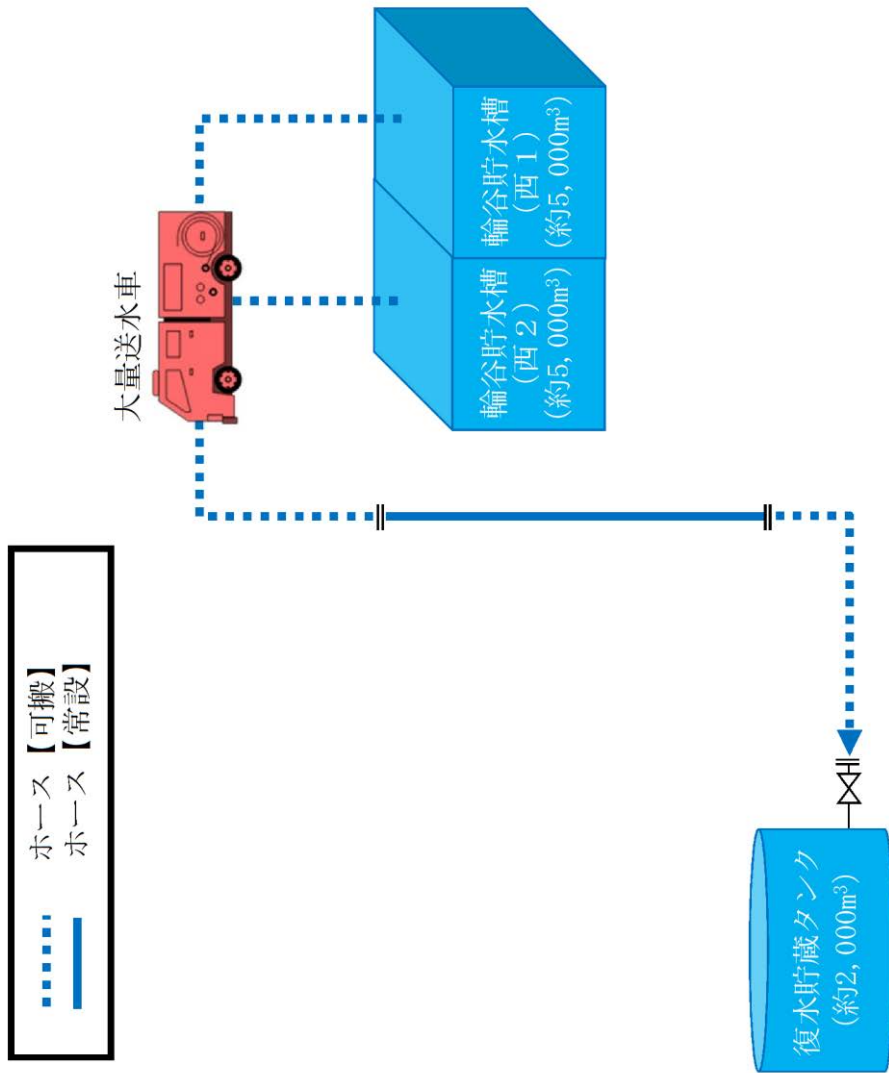
第 1.13-26 図 輪谷貯水槽 (西1) 及び輪谷貯水槽 (西2) から復水貯蔵タンクへの補給 (あらかじめ敷設してあるホースが使用できない場合) 概要図

手順の項目	必要な要員と作業項目	経過時間 (分)															備考		
		10	20	30	40	50	60	70	80	90	100	110	120	130	140	150			
輸谷貯水槽 (西1) 及び輸谷貯水槽 (西2) から復水貯蔵タンクへの補給 (あらかじめ敷設してあるホースが使用できない場合) 2時間10分	要員 (数)																		
	中央制御室運転員 (A)	1																	
輸谷貯水槽 (西1) 及び輸谷貯水槽 (西2) から復水貯蔵タンクへの補給 (あらかじめ敷設してあるホースが使用できない場合)	要員 (数)																		
	緊急時対策要員	6																	
輸谷貯水槽 (西1) 及び輸谷貯水槽 (西2) から復水貯蔵タンクへの補給 (あらかじめ敷設してあるホースが使用できない場合)	要員 (数)																		
	緊急時対策要員	6																	

※1 第1 保管エリアの可搬型設備を使用した場合は、速やかに実施可能である。

第2 保管エリアの可搬型設備を使用した場合は、20分以内で実施可能である。

第 1.13-27 図 輸谷貯水槽 (西1) 及び輸谷貯水槽 (西2) から復水貯蔵タンクへの補給 (あらかじめ敷設してあるホースが使用できない場合) タイムチャート

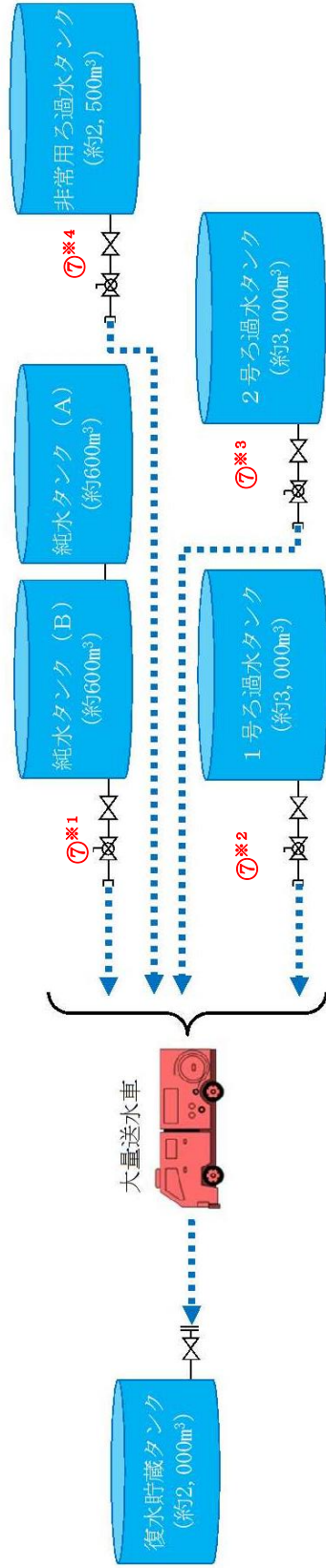


第 1.13-28 図 輪谷貯水槽 (西1) 及び輪谷貯水槽 (西2) から復水貯蔵タンクへの補給 (あらかじめ敷設してあるホースが使用できる場合) 概要図

手順の項目	必要な要員と作業項目	経過時間 (分)															備考
		10	20	30	40	50	60	70	80	90	100	110	120	130	140	150	
輪谷貯水槽（西1）及び輪谷貯水槽（西2）から復水貯蔵タンクへの補給（あらかじめ敷設してあるホースが使用できる場合） ※1 第1保管エリアの可搬型設備を使用した場合は、速やかに実施可能である。 ※2 第2保管エリアの可搬型設備を使用した場合は、20分以内で実施可能である。	要員(数)	輪谷貯水槽（西1）及び輪谷貯水槽（西2）から復水貯蔵タンクへの補給（あらかじめ敷設してあるホースが使用できる場合） 2時間															
	中央制御室運転員（A）	1															
	緊急時対策要員	6															
	緊急時対策所～第4保管エリア移動※1	車両健全性確認															
	送水準備（ホース敷設）	送水準備（タンク内敷設、接続）															
	復水貯蔵タンクの水位確認	復水貯蔵タンク接続元弁「開」操作															
	緊急時対策所～第3保管エリア移動※2	車両健全性確認															
	大量送水車配置	送水準備（ホース敷設）															
	大量送水車配車、補給	大量送水車配車、補給															

第 1.13-29 図 輪谷貯水槽（西1）及び輪谷貯水槽（西2）から復水貯蔵タンクへの補給（あらかじめ敷設してあるホースが使用できる場合） タイムチャート

..... ホース【可搬】



操作手順	弁名称
⑦※1	Bー純水タンク消火用水取出元弁及びBー純水タンク消火用水出口止め弁
⑦※2	1号ろ過水タンク緊急時消火用水取出弁及び1号ろ過水タンク緊急時消火用水元弁
⑦※3	2号ろ過水タンク緊急時消火用水取出弁及び2号ろ過水タンク緊急時消火用水元弁
⑦※4	代替注水用水口元弁及び代替注水用水取水口

第 1.13-30 図 淡水タンクから復水貯蔵タンクへの補給 概要図

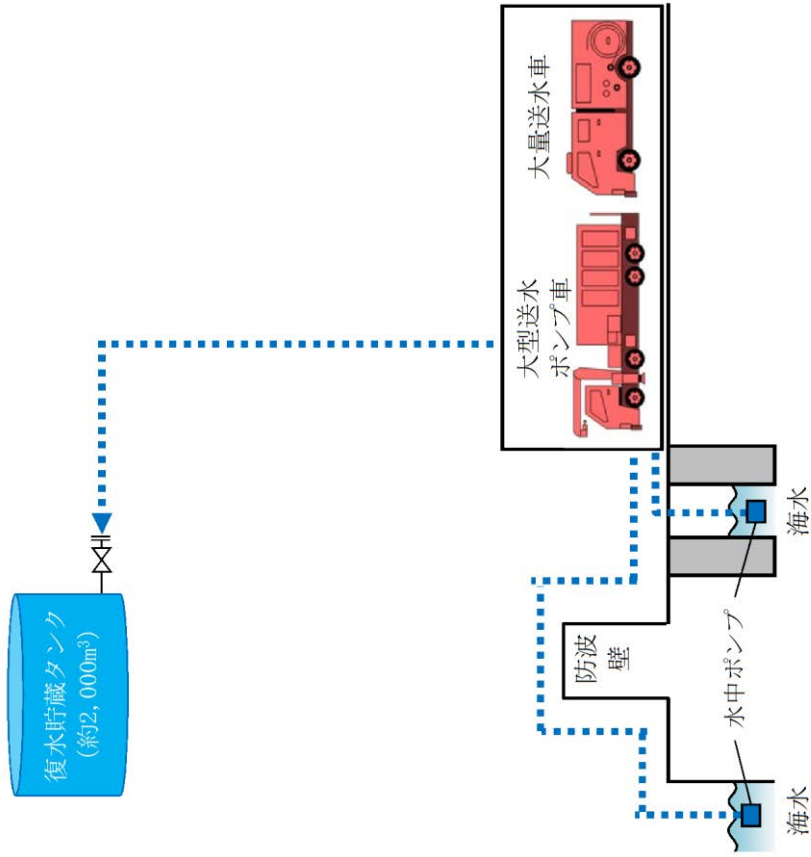
必要な要員と作業項目		経過時間 (分)										備考		
手順の項目	要員(数)	10	20	30	40	50	60	70	80	90	100	110	120	
淡水タンクから復水貯蔵タンクへの補給	1									淡水貯蔵タンク の水位確認				
	12		緊急時対策所〜第3, 4保管エリア移動※1											
			車両安全性確認											
			大量送水車配置											
									送水準備 (ホース敷設)					
									送水準備 (タンク内ホース敷設)					
									復水貯蔵タンク稼働元弁「開」操作					
									大量送水車起動、補給					

※1 第1保管エリアの可搬型設備を使用した場合は、速やかに実施可能である。

第2保管エリアの可搬型設備を使用した場合は、20分以内で実施可能である。

第 1.13-31 図 淡水タンクから復水貯蔵タンクへの補給 タイムチャート

..... ホース 【可搬】



第 1.13-32 図 海を水源とした大型送水車又は大型送水ポンプ車による復水貯蔵タンクへの補給 概要図

手順の項目	必要な要員と作業項目	経過時間(分)															備考		
		10	20	30	40	50	60	70	80	90	100	110	120	130	140	150			
必要事項	要員(数)	海を水源とした大量送水車による復水貯蔵タンクへの補給 2時間10分																	
	中央制御室運転員 (A)	1																	
海を水源とした大量送水車による復水貯蔵タンクへの補給	緊急時対策要員 12	緊急時対策所へ第3, 4保管エリア移動※1																	
		車内緊急確認																	
		大量送水車配置																	
		送水準備 (ホース敷設, タンク内敷設)																	
		大量送水車起動, 補給																	
																		復水貯蔵タンク の水位確認	

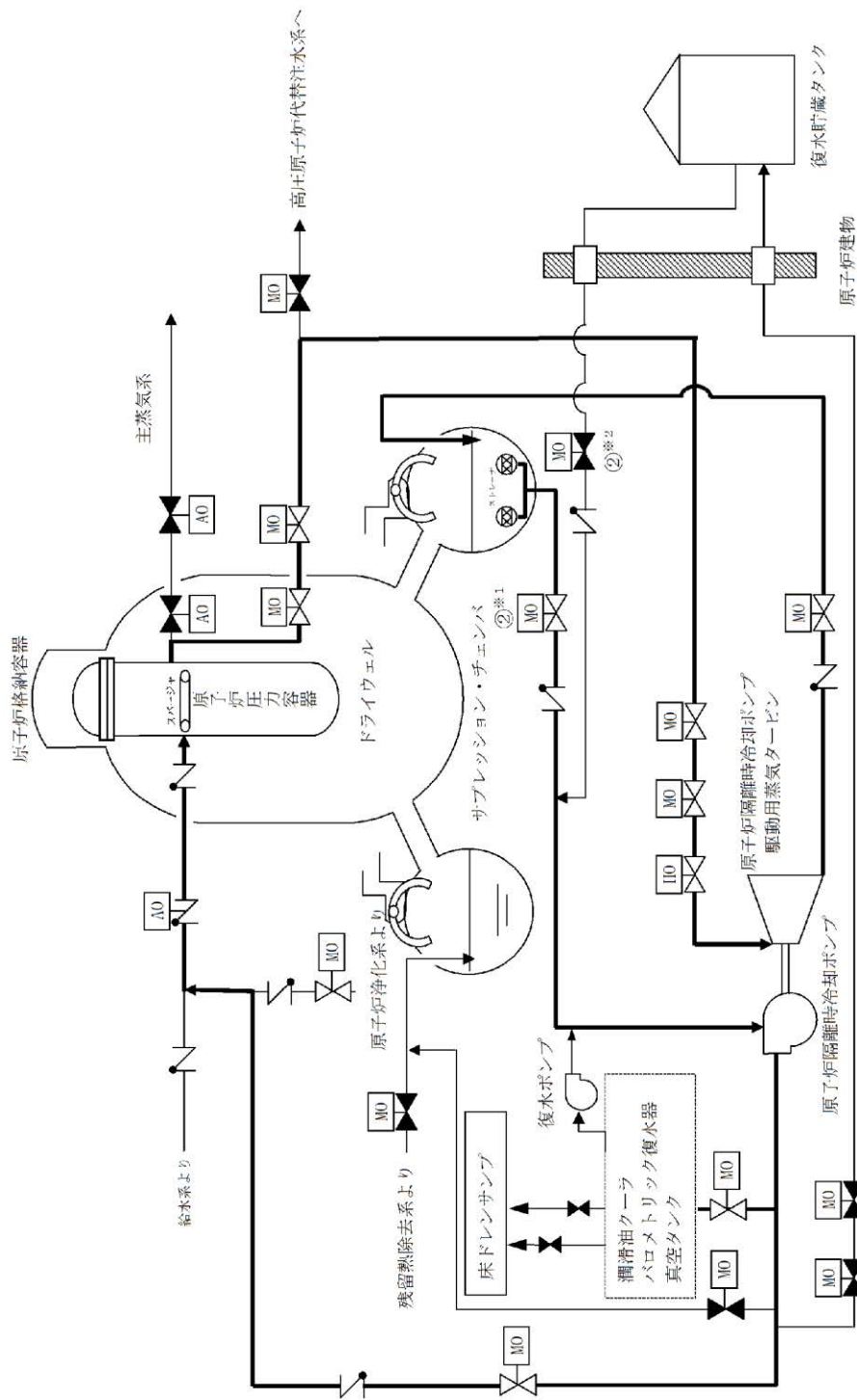
※1 第1保管エリアの可搬型設備を使用した場合は、速やかに実施可能である。
 第2保管エリアの可搬型設備を使用した場合は、20分以内で実施可能である

第 1.13-33 図 海を水源とした大量送水車又は大型送水ポンプ車による復水貯蔵タンクへの補給 タイムチャート(1/2)

手順の項目	必要な要員と作業項目	経過時間 (分)												備考
		20	40	60	80	100	120	140	160	180	200	220	240	
海を水源とした大型送水ポンプ車による復水貯蔵タンクへの補給	中央制御室運転員 (A)	海を水源とした大型送水ポンプ車による復水貯蔵タンクへの補給 3時間50分												
	復水貯蔵タンクの水位確認													
	緊急時対応所へ第3, 4保管エリア移動※1													
	車両健全性確認													
緊急時対策要員		大型送水ポンプ車配置												

※1 第1保管エリアの可搬型設備を使用した場合は、速やかに実施可能である。

第1.13-33 図 海を水源とした大量送水車又は大型送水ポンプ車による復水貯蔵タンクへの補給 タイムチャート(2/2)

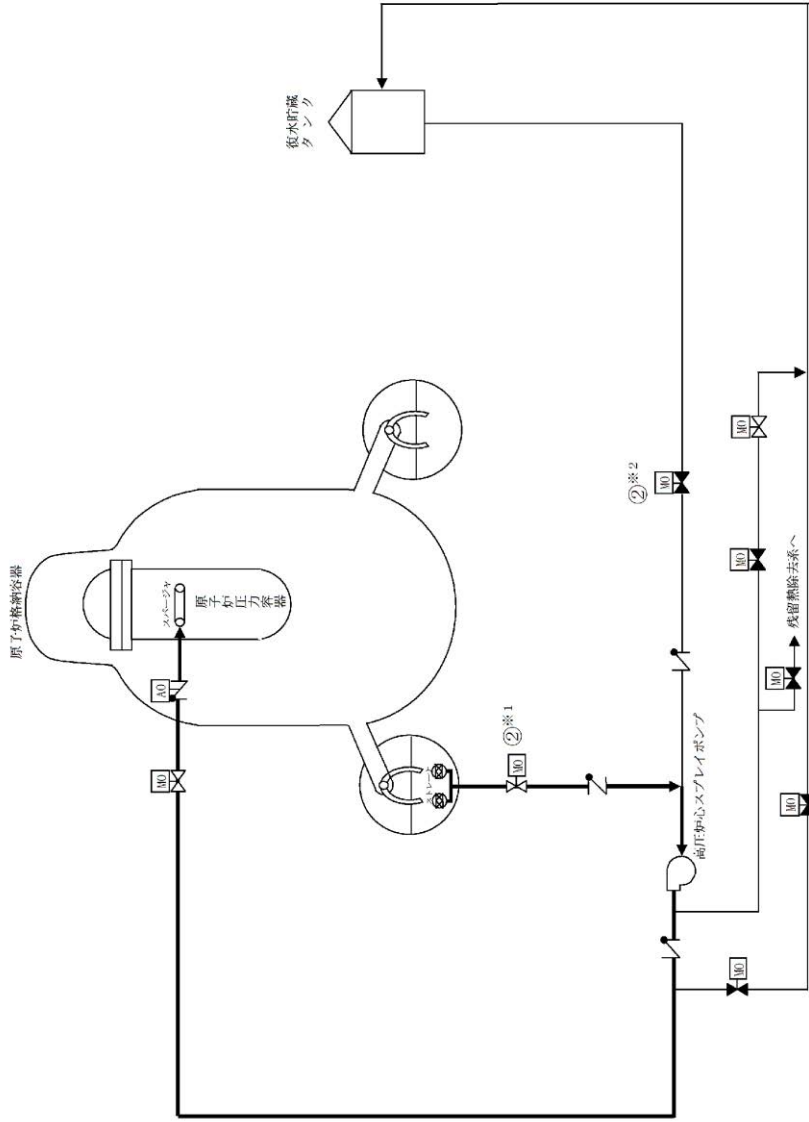


操作手順	弁名称
②※1	ポンプトーラス水入口弁
②※2	ポンプ復水貯蔵水入口弁

第 1.13-34 図 原子炉隔離時冷却系による原子炉圧力容器への注水時の水源の切替え 概要図


必要な要員と作業項目		経過時間 (分)						備考
手順の項目	要員(数)	10	20	30	40	50	60	
原子炉隔離時冷却系による原子炉圧力容器への注水時の水源の切替え (復水貯蔵タンクからサブプレッション・チェンバへの場合)	中央制御室運転員 1							
		復水貯蔵タンクからサブプレッション・チェンバへの水源切替え 5分						

第 1.13-35 図 原子炉隔離時冷却系による原子炉圧力容器への注水時の水源の切替え タイムチャート

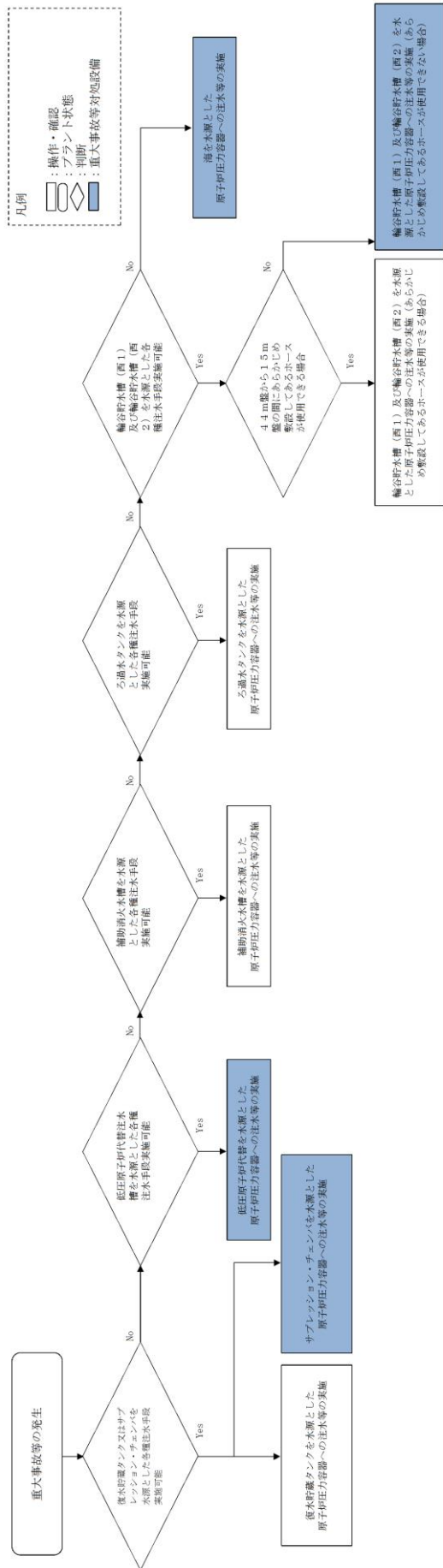


操作手順	弁名称
②※1	HPCSポンプトーラス水入口弁
②※2	HPCSポンプ復水貯蔵水入口弁

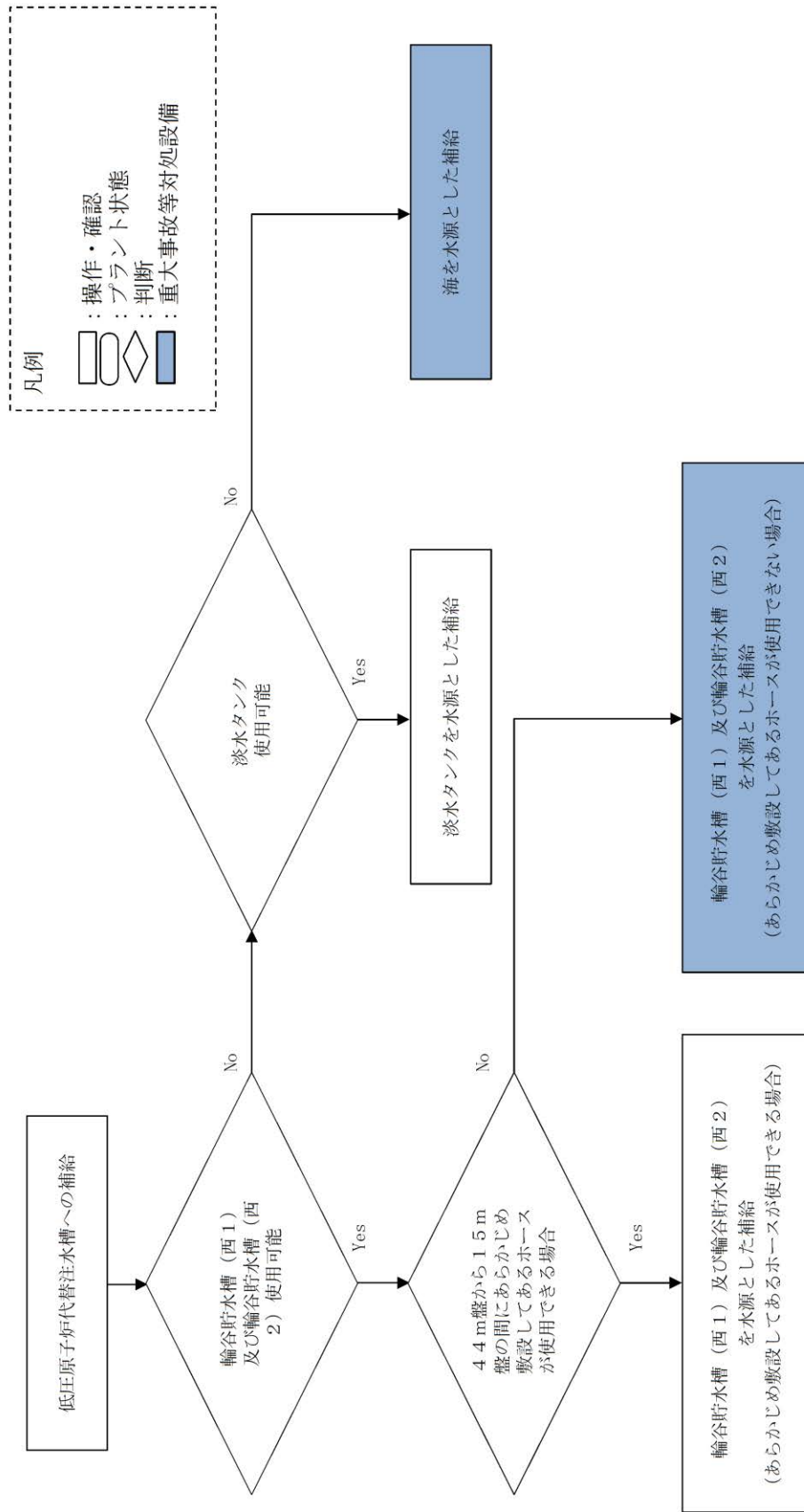
第 1.13-36 高圧炉心スプレイ系による原子炉圧力容器への注水時の水源の切替え 概要図

必要な要員と作業項目		経過時間 (分)						備考
		10	20	30	40	50	60	
手順の項目	要員(数)	復水貯蔵タンクからサブプレッション・チェンバへの水源切替え 5分 						
高压炉心サブレイ系による原子炉圧力容器への注水時の水源の切替え (復水貯蔵タンクからサブプレッション・チェンバの場合)	中央制御室運転員 1							

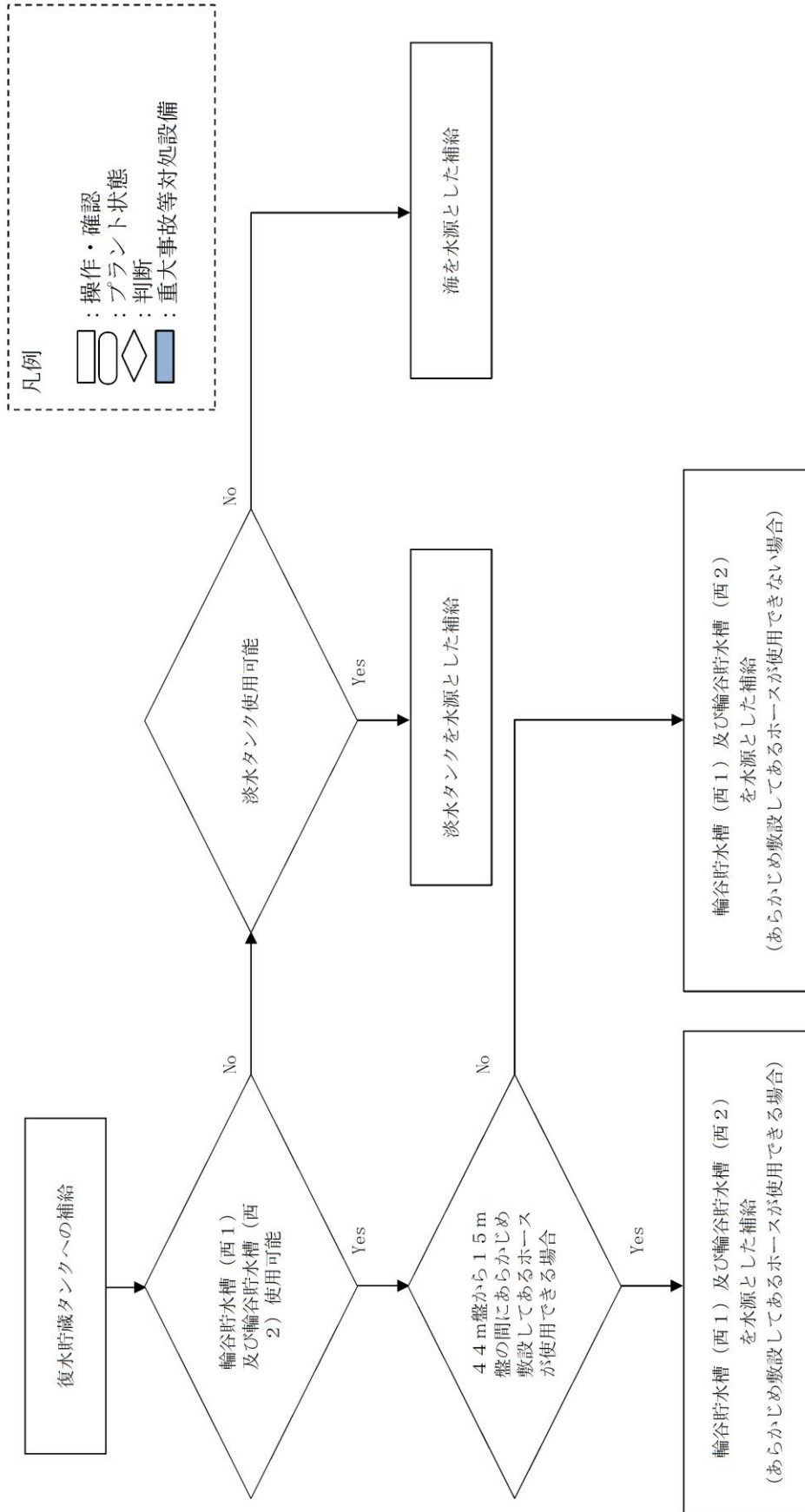
第 1.13-37 図 高压炉心サブレイ系による原子炉圧力容器への注水時の水源の切替え タイムチャート



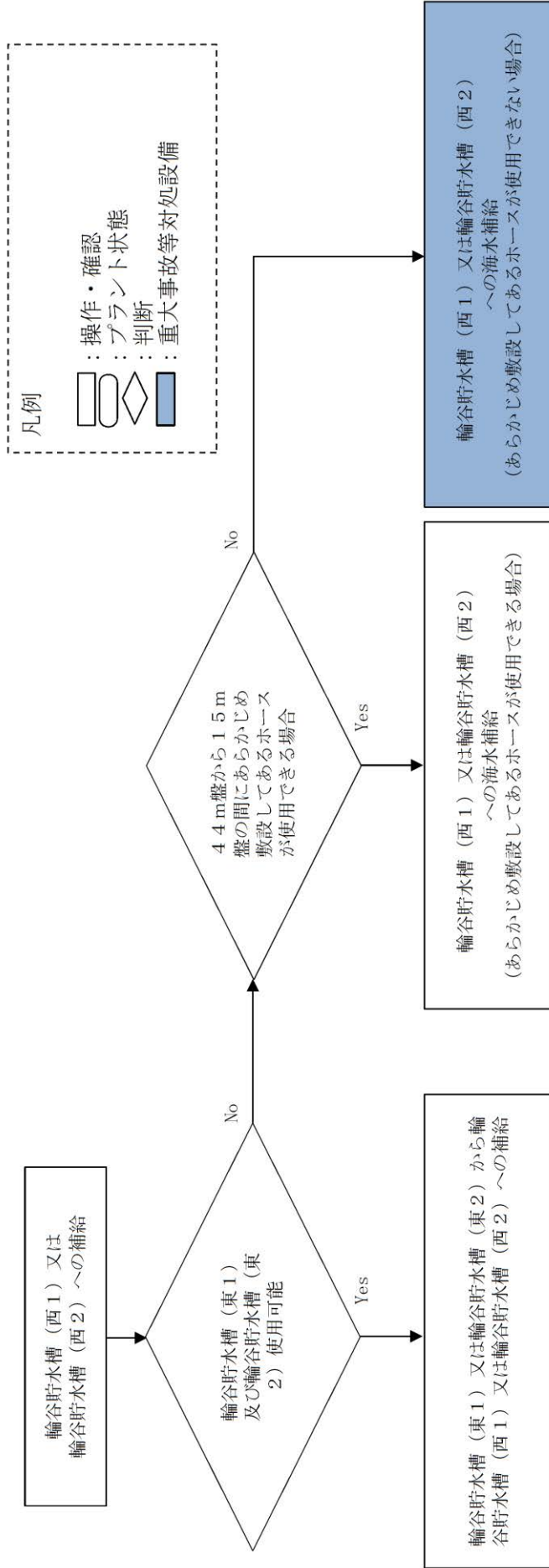
第 1.13-38 図 重大事故等時の対応手段選択フローチャート (各種注水用) (1 / 4)



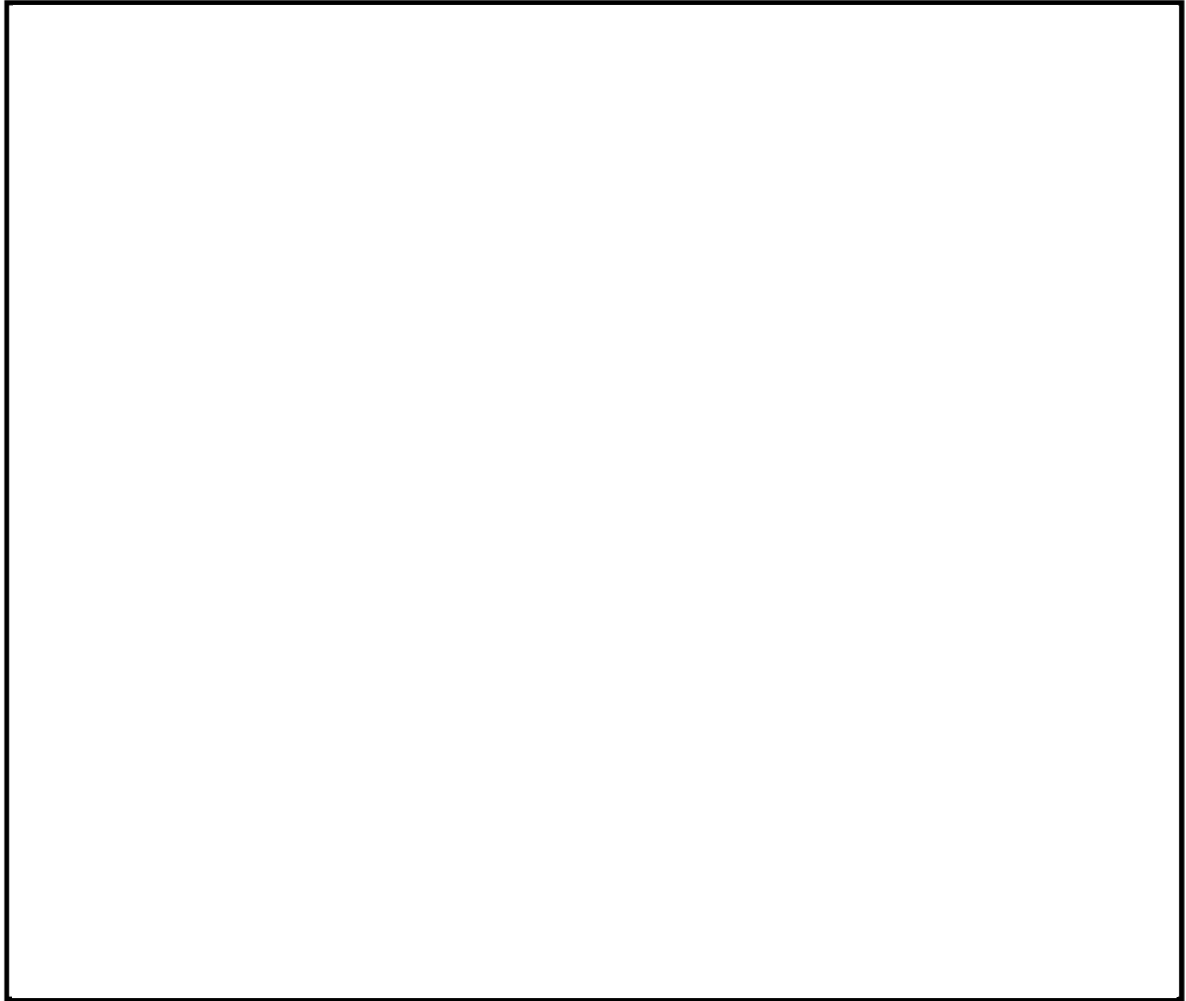
第 1.13-38 図 重大事故等時の対応手段選択フローチャート（低圧原子炉代替注水槽補給用）（2 / 4）



第 1.13-38 図 重大事故等時の対応手段選択フローチャート（復水貯蔵タンク補給用）（3 / 4）



第 1.13-38 図 重大事故等時の対応手段選択フローチャート（輪谷貯水槽（西1）又は輪谷貯水槽（西2）補給用）（4 / 4）



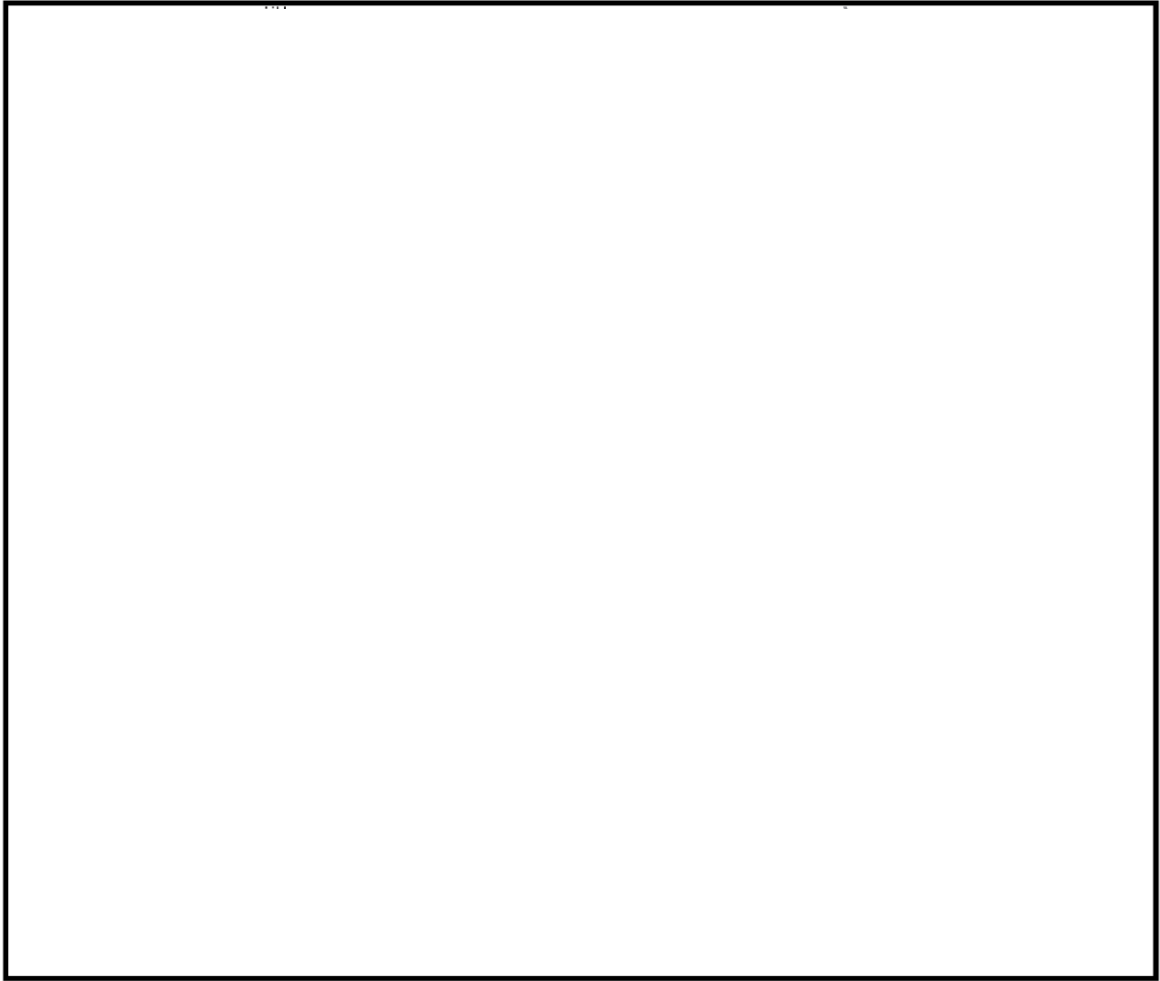
第 1.13-39 図 輪谷貯水槽（西 1）及び輪谷貯水槽（西 2）からの各種注水ルート図
（あらかじめ敷設してあるホースが使用できない場合）

本資料のうち、枠囲みの内容は機密に係る事項のため公開できません。



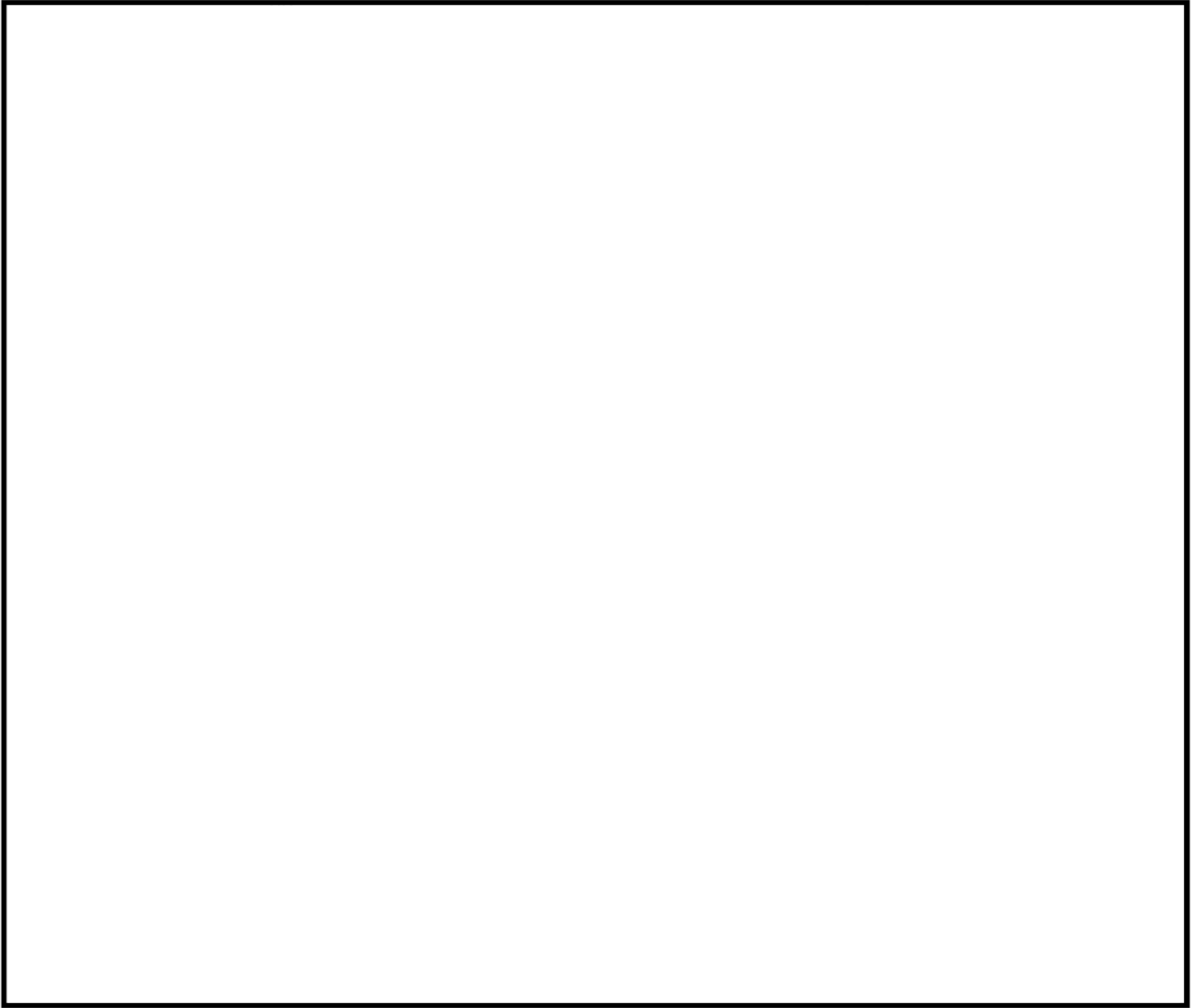
第 1.13-40 図 輪谷貯水槽（西 1）及び輪谷貯水槽（西 2）から第 1 ベントフィルタ
スクラバ容器への補給ルート図
（あらかじめ敷設してあるホースが使用できない場合）

本資料のうち、枠囲みの内容は機密に係る事項のため公開できません。



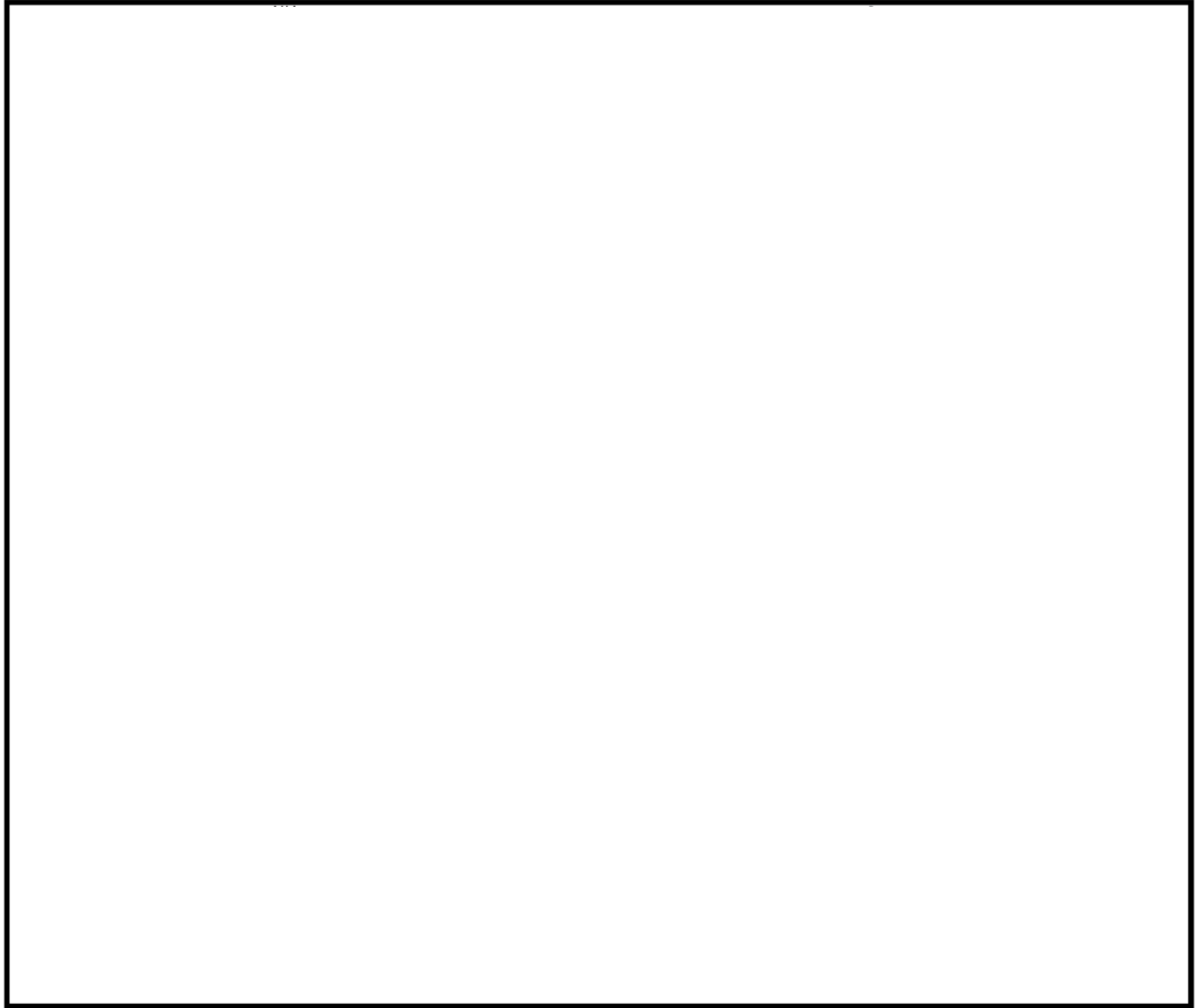
第 1.13-41 図 輪谷貯水槽（西 1）及び輪谷貯水槽（西 2）からの各種注水ルート図
（あらかじめ敷設してあるホースが使用できる場合）

本資料のうち、枠囲みの内容は機密に係る事項のため公開できません。



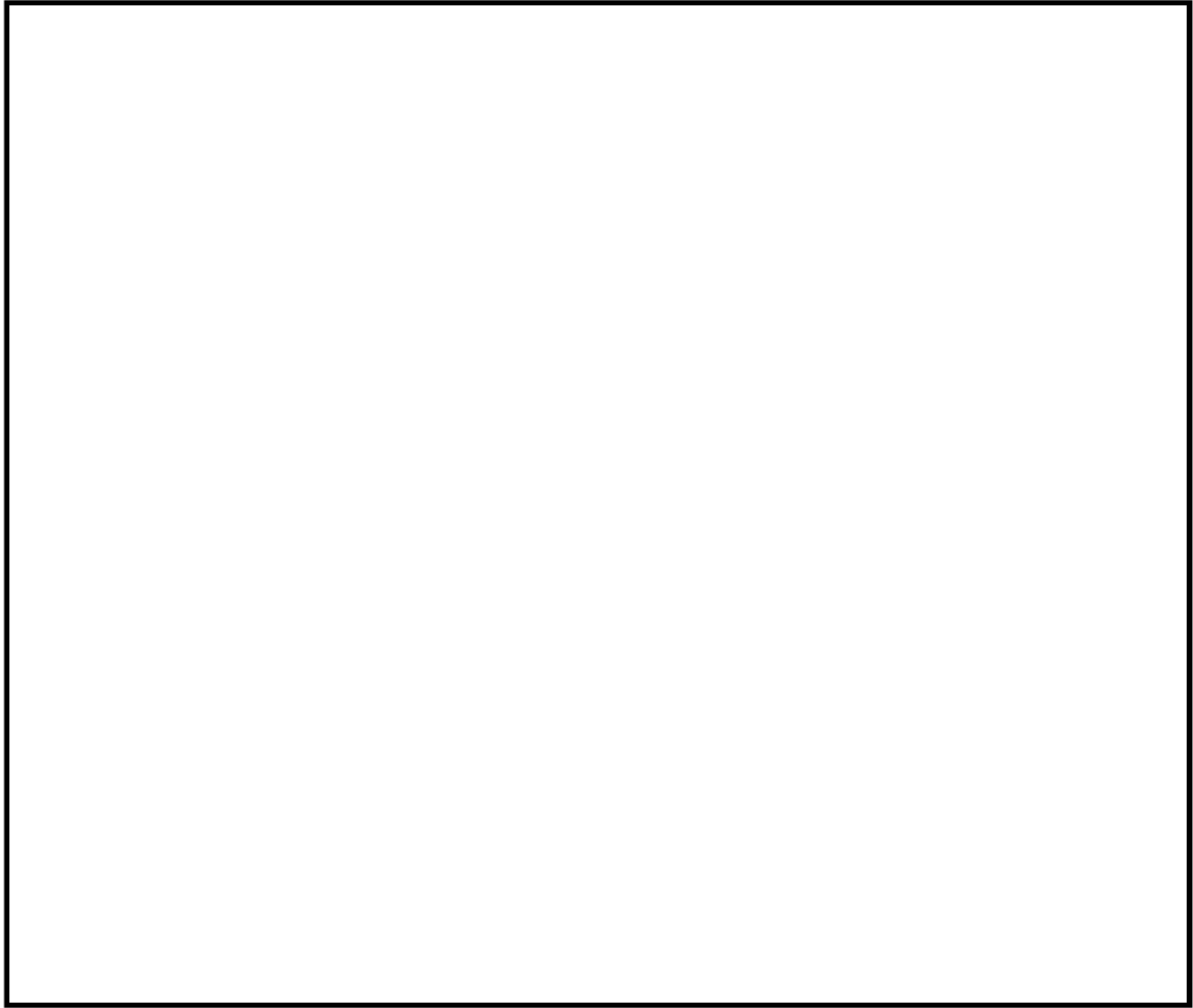
第 1.13-42 図 輪谷貯水槽（西 1）及び輪谷貯水槽（西 2）から第 1 ベントフィルタ
スクラバ容器への補給ルート図
（あらかじめ敷設してあるホースが使用できる場合）

本資料のうち、枠囲みの内容は機密に係る事項のため公開できません。



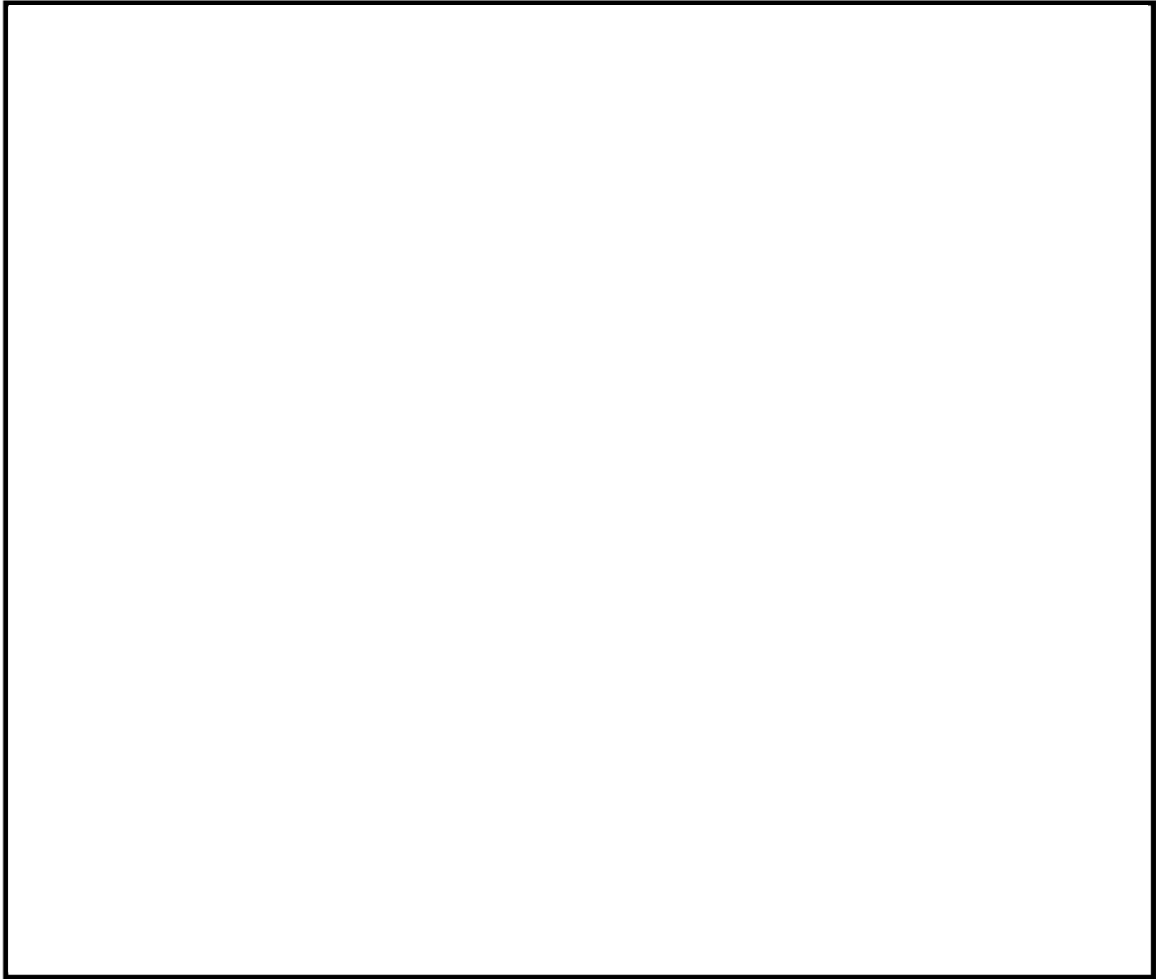
第 1.13-43 図 海を水源とした大量送水車及び大型送水ポンプ車又は大量送水車（2 台）による各種注水ルート図

本資料のうち、枠囲みの内容は機密に係る事項のため公開できません。



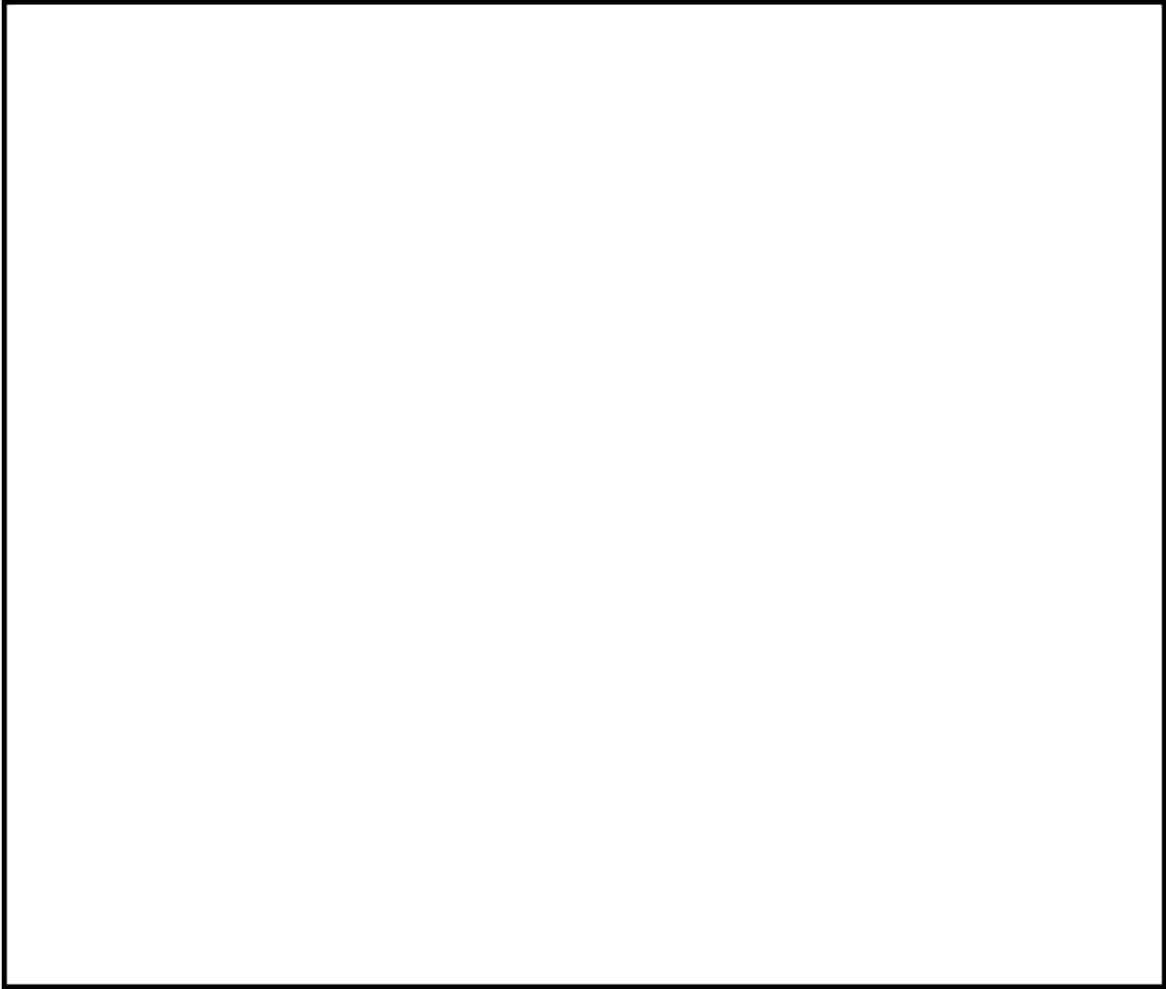
第 1.13-44 図 輪谷貯水槽（西 1）及び輪谷貯水槽（西 2）を水源とした大量送水車
による低圧原子炉代替注水槽への補給ルート図
（あらかじめ敷設してあるホースが使用できない場合）

本資料のうち、枠囲みの内容は機密に係る事項のため公開できません。



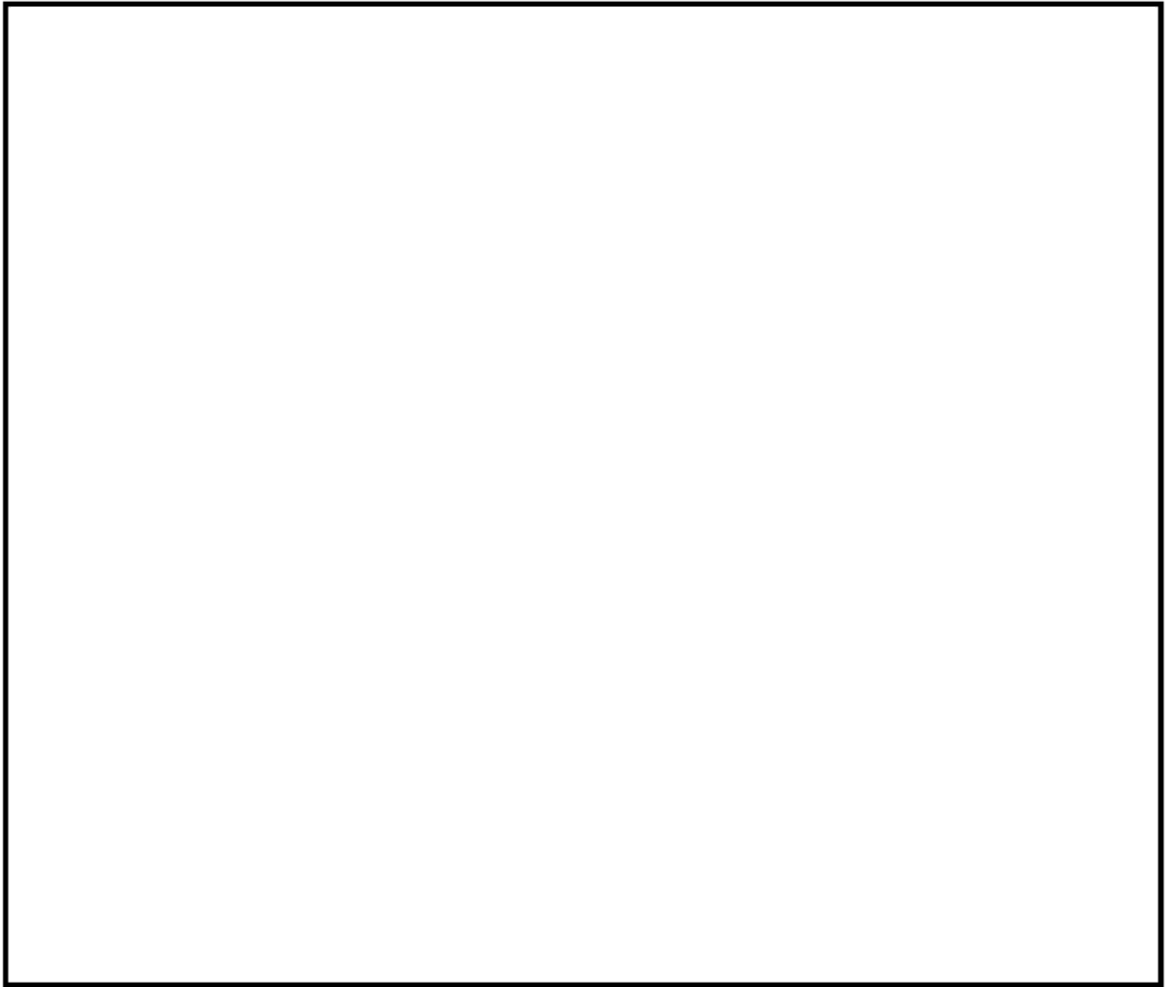
第 1.13-45 図 輪谷貯水槽（西 1）及び輪谷貯水槽（西 2）を水源とした大量送水車
による低圧原子炉代替注水槽への補給ルート図
（あらかじめ敷設してあるホースが使用できる場合）

本資料のうち、枠囲みの内容は機密に係る事項のため公開できません。



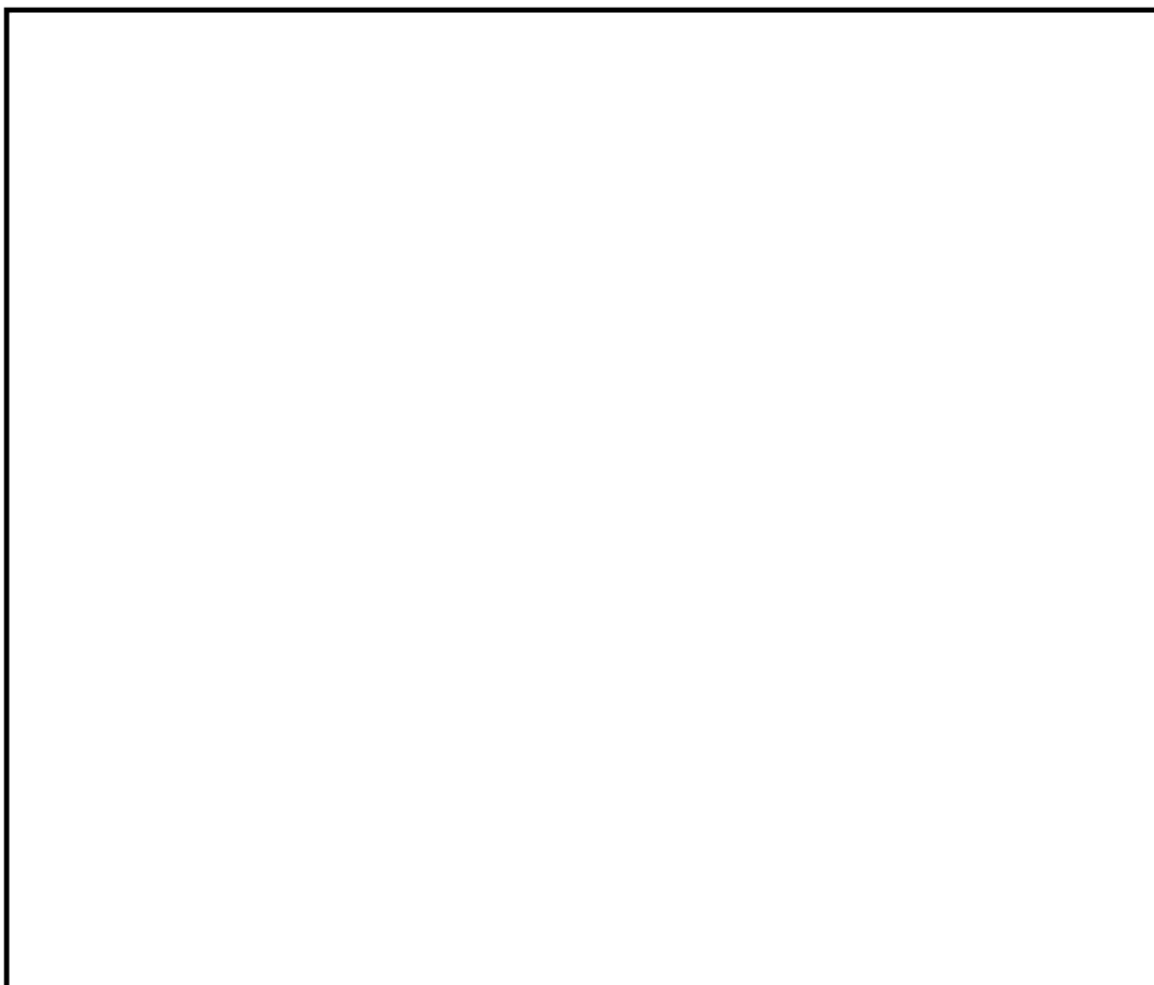
第 1.13-46 図 淡水タンクを水源とした大量送水車による低圧原子炉代替注水槽への補給ルート図

本資料のうち、枠囲みの内容は機密に係る事項のため公開できません。



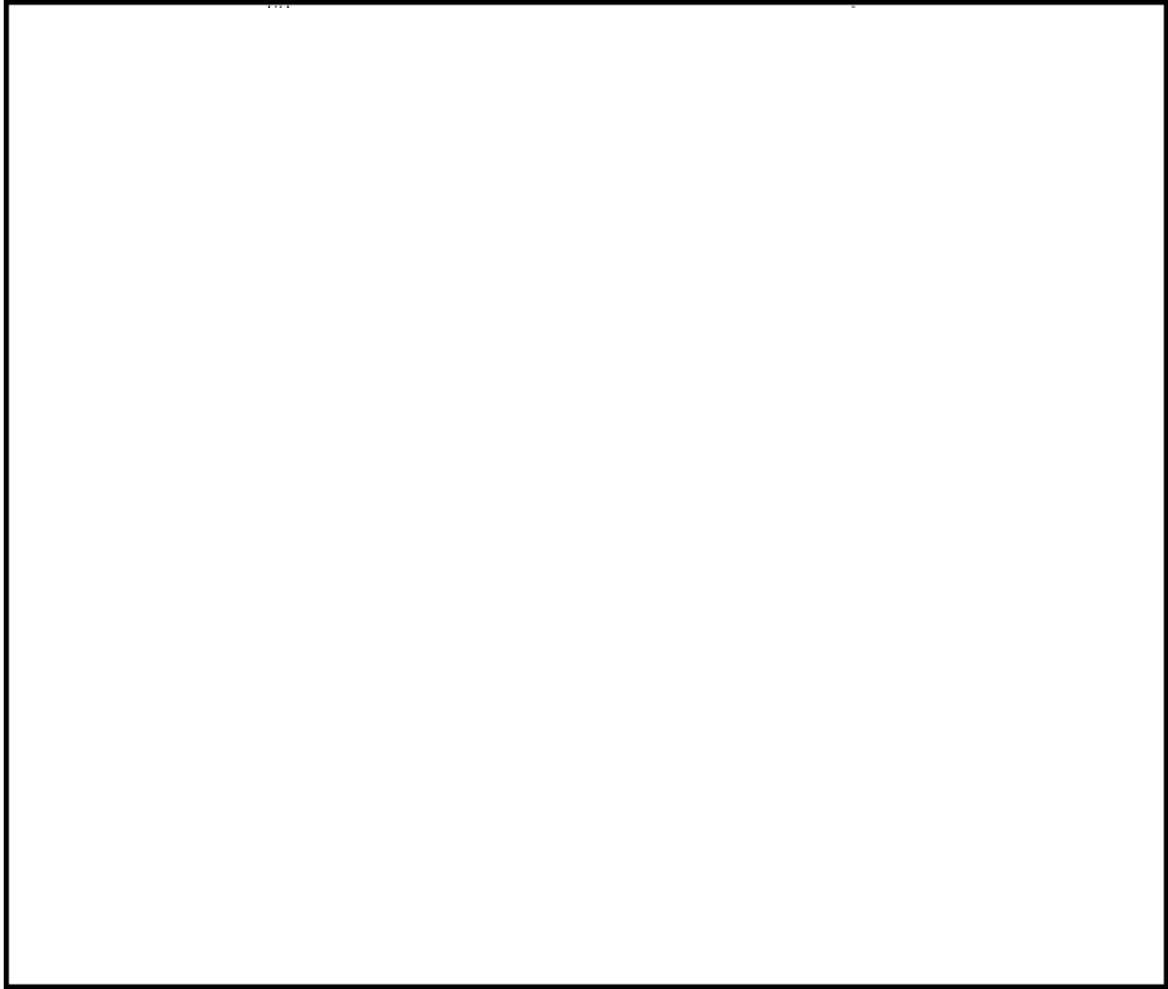
第 1.13-47 図 海を水源とした大量送水車及び大型送水ポンプ車又は大量送水車（2 台）による低圧原子炉代替注水槽への補給ルート図

本資料のうち、枠囲みの内容は機密に係る事項のため公開できません。



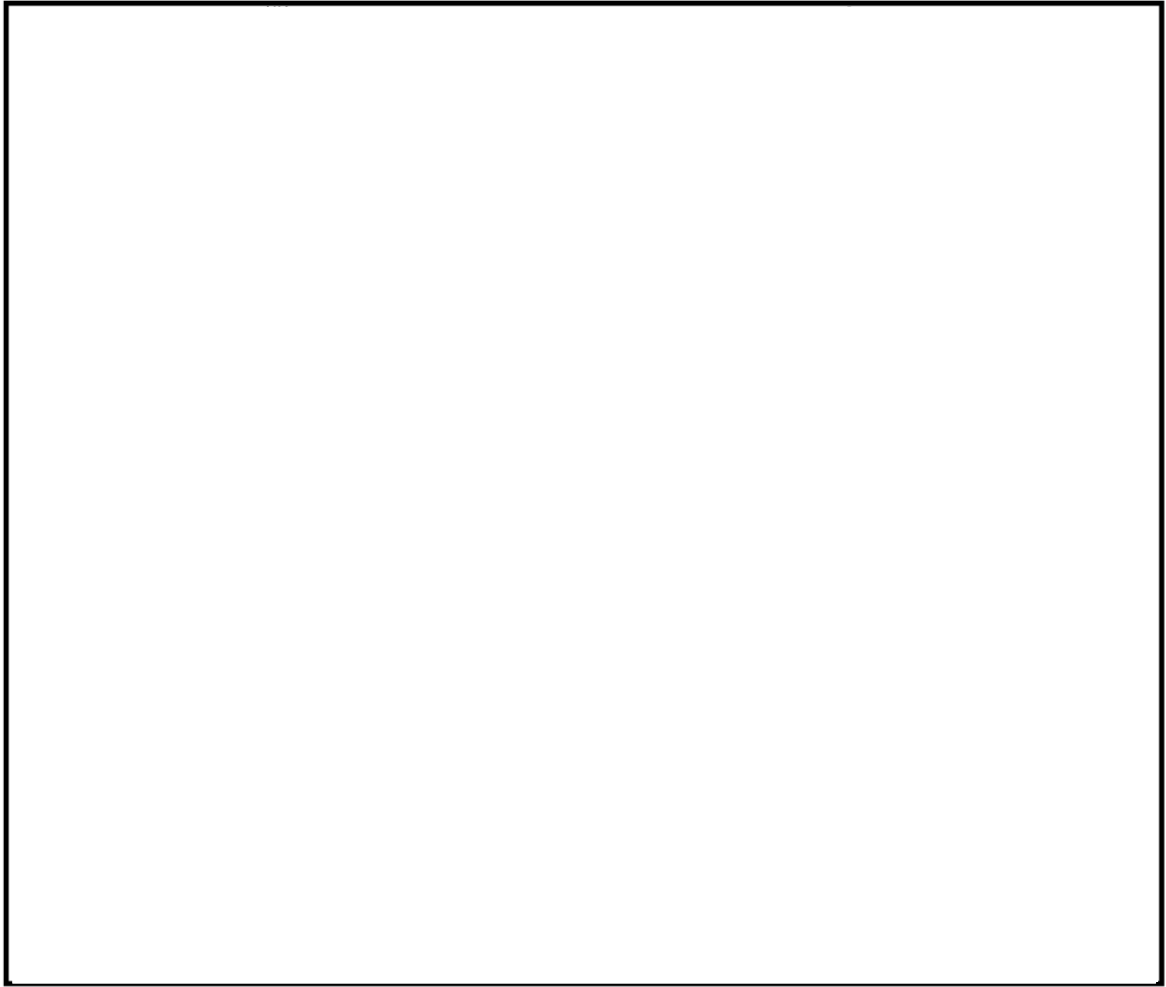
第 1.13-48 図 輪谷貯水槽（東 1）又は輪谷貯水槽（東 2）から輪谷貯水槽（西 1）
又は輪谷貯水槽（西 2）への補給ルート図

本資料のうち、枠囲みの内容は機密に係る事項のため公開できません。



第 1.13-49 図 大型送水ポンプ車又は大量送水車による輪谷貯水槽（西 1）又は輪谷貯水槽（西 2）への海水補給ルート図
（あらかじめ敷設してあるホースが使用できない場合）

本資料のうち、枠囲みの内容は機密に係る事項のため公開できません。



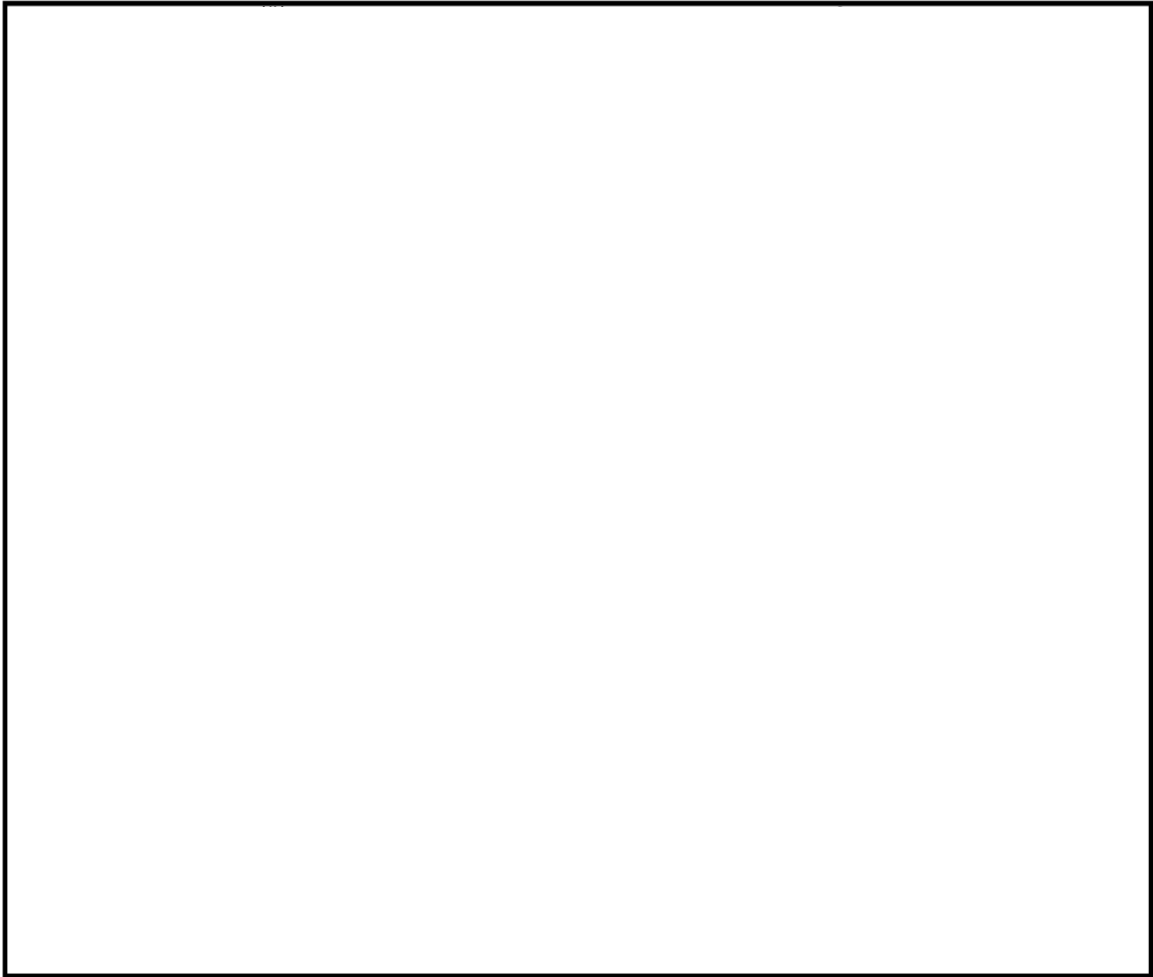
第 1.13-50 図 大型送水ポンプ車又は大量送水車による輪谷貯水槽（西 1）又は輪谷貯水槽（西 2）への海水補給ルート図
（あらかじめ敷設してあるホースが使用できる場合）

本資料のうち、枠囲みの内容は機密に係る事項のため公開できません。



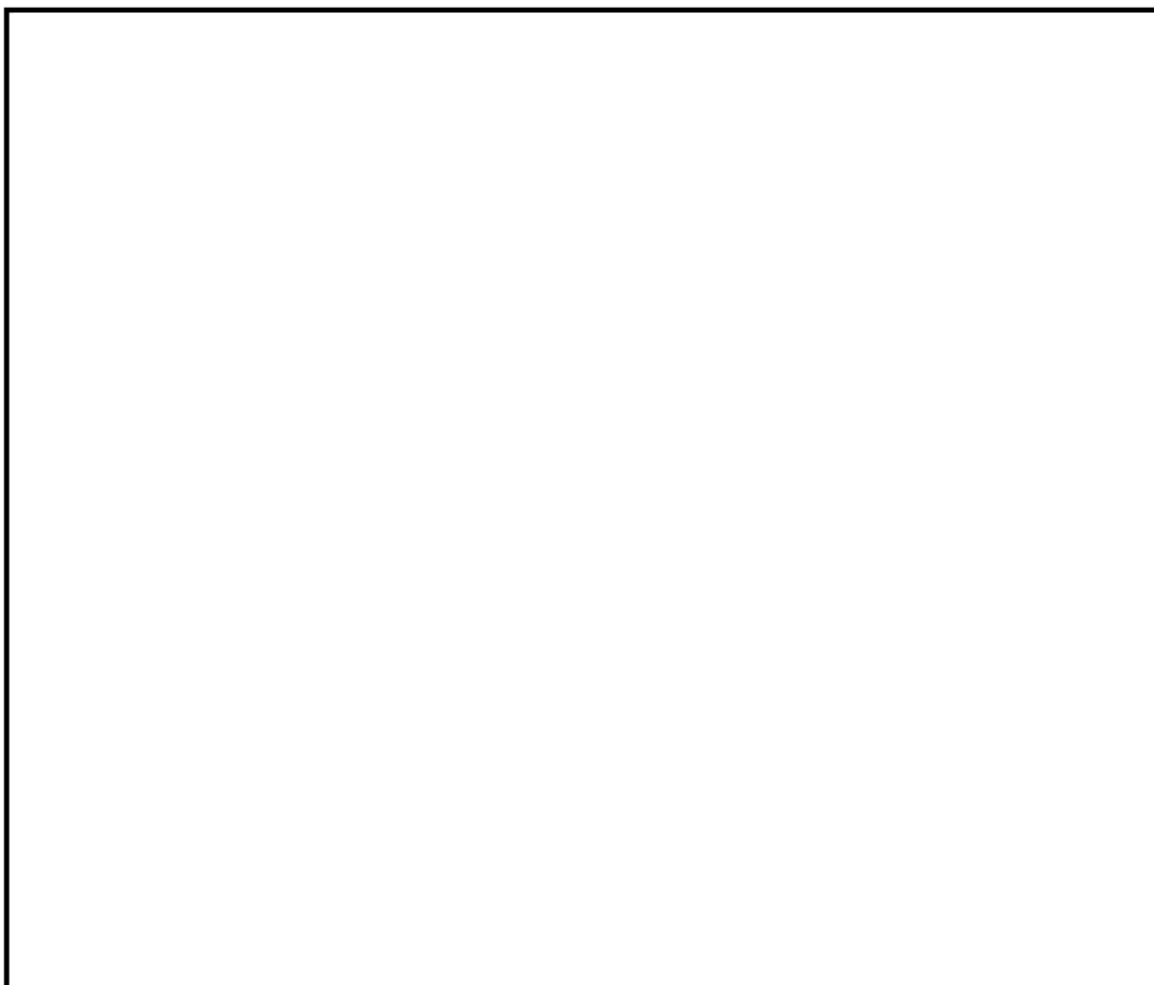
第 1.13-51 図 輪谷貯水槽（西 1）及び輪谷貯水槽（西 2）を水源とした大量送水車
による復水貯槽タンクへの補給ルート図
(あらかじめ敷設してあるホースが使用できない場合)

本資料のうち、枠囲みの内容は機密に係る事項のため公開できません。



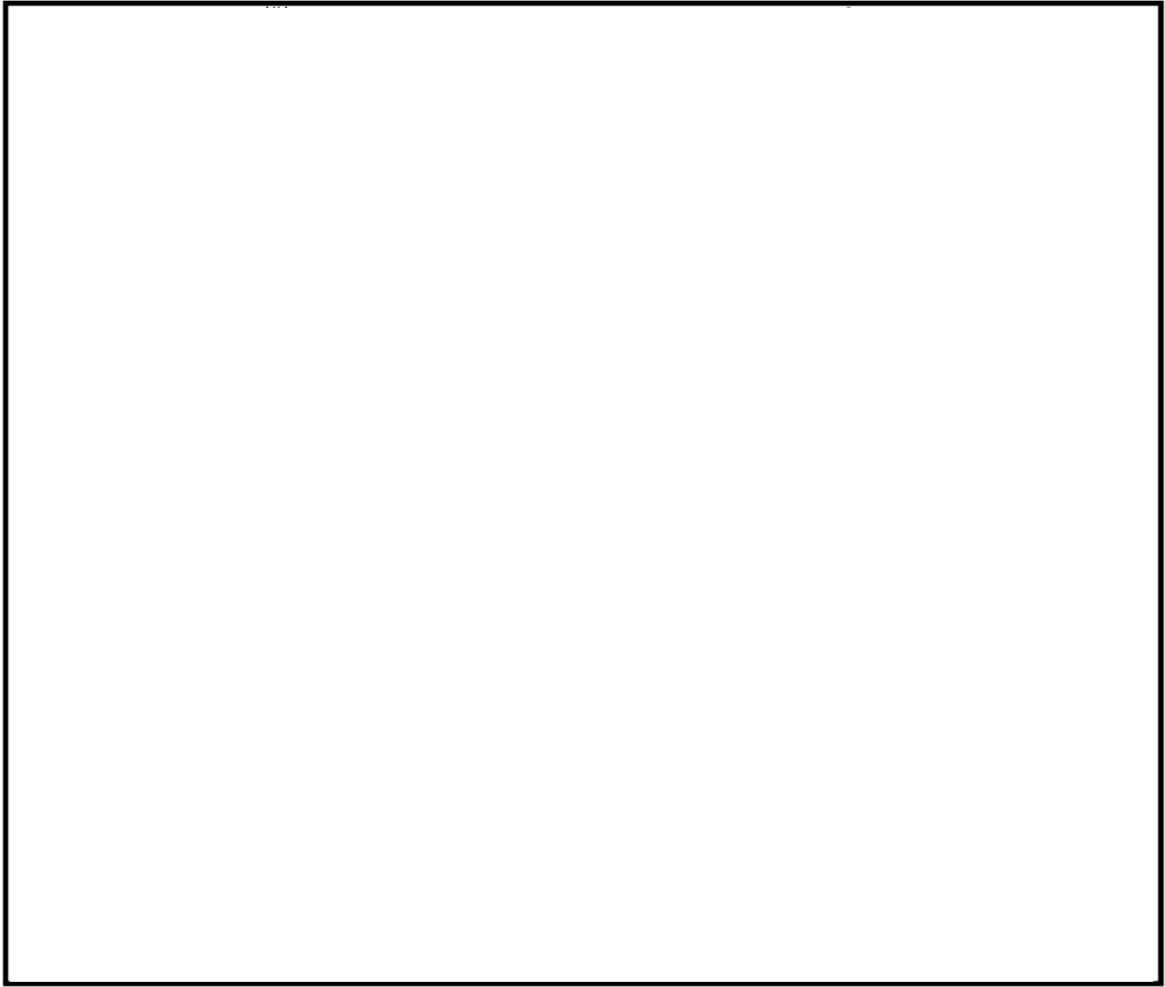
第 1.13-52 図 輪谷貯水槽（西 1）及び輪谷貯水槽（西 2）を水源とした大量送水車
による復水貯槽タンクへの補給ルート図
（あらかじめ敷設してあるホースが使用できる場合）

本資料のうち、枠囲みの内容は機密に係る事項のため公開できません。



第 1.13-53 図 淡水タンクを水源とした大量送水車による復水貯槽タンクへの
補給ルート図

本資料のうち、枠囲みの内容は機密に係る事項のため公開できません。



第 1.13-54 図 海を水源とした大量送水車及び大型送水ポンプ車又は大量送水車（2 台）による復水貯槽タンクへの補給ルート図

本資料のうち、枠囲みの内容は機密に係る事項のため公開できません。

審査基準，基準規則と対処設備との対応表(1/8)

技術的能力審査基準 (1.13)	番号	設置許可基準規則 (56条)	技術基準規則 (71条)	番号
<p>【本文】 発電所原子炉設置者において，設計基準事故の収束に必要な水源とは別に，重大事故等の収束に必要な十分な量の水を有する水源を確保することに加えて，設計基準事故対処設備及び重大事故等対処設備に対して重大事故等の収束に必要な十分な量の水を供給するために必要な手順等が適切に整備されているか，又は整備される方針が適切に示されていること。</p>	①	<p>【本文】 設計基準事故の収束に必要な水源とは別に，重大事故等の収束に必要な十分な量の水を有する水源を確保することに加えて，発電用原子炉施設には，設計基準事故対処設備及び重大事故等対処設備に対して重大事故等の収束に必要な十分な量の水を供給するために必要な設備を設けなければならない。</p>	<p>【本文】 設計基準事故の収束に必要な水源とは別に，重大事故等の収束に必要な十分な量の水を有する水源を確保することに加えて，発電用原子炉施設には，設計基準事故対処設備及び重大事故等対処設備に対して重大事故等の収束に必要な十分な量の水を供給するために必要な設備を施設しなければならない。</p>	⑧
<p>【解釈】 1 「設計基準事故の収束に必要な水源とは別に，重大事故等の収束に必要な十分な量の水を有する水源を確保することに加えて，設計基準事故対処設備及び重大事故等対処設備に対して重大事故等の収束に必要な十分な量の水を供給するために必要な手順等」とは，以下に掲げる措置又はこれらと同等以上の効果を有する措置を行うための手順等をいう。</p>	—	<p>【解釈】 1 第56条に規定する「設計基準事故の収束に必要な水源とは別に，重大事故等の収束に必要な十分な量の水を有する水源を確保することに加えて，発電用原子炉施設には，設計基準事故対処設備及び重大事故等対処設備に対して重大事故等の収束に必要な十分な量の水を供給するために必要な設備」とは，以下に掲げる措置又はこれらと同等以上の効果を有する措置を行うための設備をいう。</p>	<p>【解釈】 1 第71条に規定する「設計基準事故の収束に必要な水源とは別に，重大事故等の収束に必要な十分な量の水を有する水源を確保することに加えて，発電用原子炉施設には，設計基準事故対処設備及び重大事故等対処設備に対して重大事故等の収束に必要な十分な量の水を供給するために必要な設備」とは，以下に掲げる措置又はこれらと同等以上の効果を有する措置を行うための設備をいう。</p>	—
a) 想定される重大事故等の収束までの間，十分な量の水を供給できる手順等を整備すること。	②	a) 想定される重大事故等の収束までの間，十分な量の水を供給できること。	a) 想定される重大事故等の収束までの間，十分な量の水を供給できること。	⑨
b) 複数の代替淡水源（貯水槽，ダム又は貯水池等）が確保されていること。	③	b) 複数の代替淡水源（貯水槽，ダム又は貯水池等）が確保されていること。	b) 複数の代替淡水源（貯水槽，ダム又は貯水池等）が確保されていること。	⑩
c) 海を水源として利用できること。	④	c) 海を水源として利用できること。	c) 海を水源として利用できること。	⑪
d) 各水源からの移送ルートが確保されていること。	⑤	d) 各水源からの移送ルートが確保されていること。	d) 各水源からの移送ルートが確保されていること。	⑫
e) 代替水源からの移送ホース及びポンプを準備しておくこと。	⑥	e) 代替水源からの移送ホース及びポンプを準備しておくこと。	e) 代替水源からの移送ホース及びポンプを準備しておくこと。	⑬
f) 水の供給が中断することがないよう，水源の切替え手順等を定めること。	⑦	f) 原子炉格納容器を水源とする再循環設備は，代替再循環設備等により，多重性又は多様性を確保すること。（PWR）	f) 原子炉格納容器を水源とする再循環設備は，代替再循環設備等により，多重性又は多様性を確保すること。（PWR）	—

※1:本条文【解釈】1 b)項を満足するための代替淡水源（措置）

審査基準，基準規則と対処設備との対応表(2 / 8)

■ : 重大事故等対処設備 ■ : 重大事故等対処設備 (設計基準拡張)

重大事故等対処設備を使用した手段 審査基準の要求に適合するための手段				自主対策						
機能	機器名称	既設 新設	解釈 対応番号	機能	機器名称	常設 可搬	必要時間内に 使用可能か	対応可能な人数 で使用可能か	備考	
低圧原子炉代替注水槽を 水源とした対応	低圧原子炉代替注水槽	新設	①②③⑤ ⑥⑦⑧⑨ ⑩⑫⑬	復水貯蔵タンクを 水源とした対応	復水貯蔵タンク	常設	-	-	-	
	低圧原子炉代替注水系 (常設) (低圧原子炉代替注水ポンプ)	新設			制御棒駆動系 (制御棒駆動水圧ポンプ)	常設				
	格納容器代替スプレイ系 (常設) (低圧原子炉代替注水ポンプ)	新設			復水輸送系 (復水輸送ポンプ)	常設				
	ベデスタル代替注水系 (常設) (低圧原子炉代替注水ポンプ)	新設			-	-				
サブプレッション・チェンバを 水源とした対応	サブプレッション・チェンバ	既設	①②③⑤ ⑥⑦⑧⑨ ⑩⑫⑬	補助消火水槽を水源 とした対応	補助消火水槽	常設	-	-	-	
	原子炉隔離時冷却系 (原子炉隔離時冷却ポンプ)	既設			消火系 (補助消火ポンプ)	常設				
	高圧原子炉代替注水系 (高圧原子炉代替注水ポンプ)	新設			-	-				
	高圧炉心スプレイ系 (高圧炉心スプレイポンプ)	既設		-	ろ過水タンクを水源と した対応	ろ過水タンク	常設	-	-	-
	残留熱除去系 (残留熱除去ポンプ)	既設				消火系 (消火ポンプ)	常設			
	低圧炉心スプレイ系 (低圧炉心スプレイポンプ)	既設				-	-			
	残留熱代替除去系 (残留熱代替除去ポンプ)	新設				-	-			
輪谷貯水槽 (西1) 及び輪谷貯水槽 (西2) を水源とした対応 (あらかじめ敷設してあるホースが使用できない場合)	輪谷貯水槽 (西1)・輪谷貯水槽 (西2) ※1	既設	① ② ③ ④ ⑤ ⑥ ⑦ ⑧ ⑨ ⑩ ⑫ ⑬	輪谷貯水槽 (西1) 及び輪谷貯水槽 (西2) を水源とした対応 (あらかじめ敷設してあるホースが使用できない場合)	輪谷貯水槽 (西1)・輪谷貯水槽 (西2) ※1	常設	2時間	12名	自主対策とする理由は本文参照	
	大量送水車	新設			大量送水車	可搬				
	ホース・接続口	新設			ホース・接続口	可搬				
	燃料補給設備	新設			燃料補給設備	常設可搬				
	低圧原子炉代替注水系 (可搬型) (大量送水車, ホース・接続口等)	既設新設			低圧原子炉代替注水系 (可搬型) (大量送水車, ホース・接続口等)	常設可搬				
	格納容器代替スプレイ系 (可搬型) (大量送水車, ホース・接続口等)	既設新設			格納容器代替スプレイ系 (可搬型) (大量送水車, ホース・接続口等)	常設可搬				
	第1ベントフィルタスクラバ容器への補給 (大量送水車, ホース・接続口等)	既設新設			第1ベントフィルタスクラバ容器への補給 (大量送水車, ホース・接続口等)	常設可搬				
	ベデスタル代替注水系 (可搬型) (大量送水車, ホース・接続口等)	既設新設			ベデスタル代替注水系 (可搬型) (大量送水車, ホース・接続口等)	常設可搬				
	原子炉ウェル代替注水系 (大量送水車, ホース・接続口等)	既設新設			原子炉ウェル代替注水系 (大量送水車, ホース・接続口等)	可搬				
	燃料プールのスプレイ系 (大量送水車, ホース等)	新設			燃料プールのスプレイ系 (大量送水車, ホース等)	常設可搬				

※1:本条文【解釈】1 b)項を満足するための代替淡水源 (措置)

審査基準，基準規則と対処設備との対応表(3 / 8)

■ : 重大事故等対処設備 ■ : 重大事故等対処設備 (設計基準拡張)

重大事故等対処設備を使用した手段 審査基準の要求に適合するための手段				自主対策					
機能	機器名称	既設 新設	解釈 対応番号	機能	機器名称	常設 可搬	必要時間内に 使用可能か	対応可能な人数 で使用可能か	備考
海を水源とした対応	大型送水ポンプ車	新設	① ② ③ ④ ⑤ ⑥ ⑦ ⑧ ⑨ ⑩ ⑪ ⑫ ⑬	-	-	-	-	-	-
	大量送水車	新設							
	非常用取水設備	既設							
	2号放水槽	既設							
	1号取水槽	既設							
	荷揚場	既設							
	3号取水管点検立坑	既設							
	ホース・接続口	新設							
	燃料補給設備	新設							
	低圧原子炉代替注水系 (可搬型) (大型送水ポンプ車, 大量送水車, ホース・接続口等)	既設 新設							
	格納容器代替スプレイ系 (可搬型) (大型送水ポンプ車, 大量送水車, ホース・接続口等)	既設 新設							
	ベデスタル代替注水系 (可搬型) (大型送水ポンプ車, 大量送水車, ホース・接続口等)	既設 新設							
	原子炉ウエル代替注水系 (大型送水ポンプ車, 大量送水車, ホース・接続口等)	既設 新設							
	燃料プールスプレイ系 (常設スプレイヘッド使用) (大型送水ポンプ車, 大量送水車, ホース・接続口等)	新設							
	燃料プールスプレイ系 (可搬型スプレイヘッド使用) (大型送水ポンプ車, 大量送水車, ホース・接続口等)	新設							
	原子炉補機代替冷却系 (移動式代替熱交換設備, 大型送水ポンプ車, ホース・接続口等)	既設 新設							
	大型送水ポンプ車	新設							
	放水砲	新設							
	泡消火薬剤容器	新設							
	ホース	新設							
燃料補給設備	既設 新設								
ほう酸水貯蔵タンクを水源とした対応	ほう酸水貯蔵タンク	既設	①②③⑨	-	-	-	-	-	-
	ほう酸水注入系 (ほう酸水注入ポンプ)	既設							

※1: 本条文【解釈】1 b) 項を満足するための代替淡水源 (措置)

審査基準，基準規則と対処設備との対応表(4/8)

■ : 重大事故等対処設備 ■ : 重大事故等対処設備 (設計基準拡張)

重大事故等対処設備を使用した手段 審査基準の要求に適合するための手段				自主対策					
機能	機器名称	既設 新設	解釈 対応番号	機能	機器名称	常設 可搬	必要時間内に 使用可能か	対応可能な人数 で使用可能か	備考
輪谷貯水槽(西1)及び輪谷貯水槽(西2)を水源とした低圧原子炉代替注水槽への補給(あらかじめ敷設してあるホースが使用できない場合)	輪谷貯水槽(西1)・輪谷貯水槽(西2) ※1	既設	① ② ③ ④ ⑤ ⑥ ⑦ ⑧ ⑨ ⑩ ⑪ ⑫ ⑬	輪谷貯水槽(西1)及び輪谷貯水槽(西2)を水源とした低圧原子炉代替注水槽への補給(あらかじめ敷設してあるホースが使用できる場合)	輪谷貯水槽(西1)・輪谷貯水槽(西2) ※1	常設	2時間	12名	自主対策とする理由は本文参照
	大量送水車	新設			大量送水車	可搬			
	ホース・接続口	新設			ホース・接続口	可搬			
	低圧原子炉代替注水槽	新設			低圧原子炉代替注水槽	常設			
	燃料補給設備	新設			燃料補給設備	常設可搬			
海を水源とした低圧原子炉代替注水槽への補給	大量送水車	新設	① ② ③ ④ ⑤ ⑥ ⑦ ⑧ ⑨ ⑩ ⑪ ⑫ ⑬	淡水タンクを水源とした低圧原子炉代替注水槽への補給	大量送水車	可搬	1時間30分	12名	自主対策とする理由は本文参照
	大型送水ポンプ車	新設			純水タンク	常設			
	非常用取水設備	既設			1号ろ過水タンク	常設			
	2号放水槽	既設			2号ろ過水タンク	常設			
	1号取水槽	既設			非常用ろ過水タンク	可搬			
	荷揚場	既設			ホース・接続口	可搬			
	3号取水管点検立坑	既設			低圧原子炉代替注水槽	常設			
	ホース	新設			燃料補給設備	常設可搬			
	低圧原子炉代替注水槽	新設			-	-			
	燃料補給設備	新設			-	-			

※1:本条文【解釈】1 b)項を満足するための代替淡水源 (措置)

審査基準，基準規則と対処設備との対応表(5 / 8)

■ : 重大事故等対処設備 ■ : 重大事故等対処設備 (設計基準拡張)

重大事故等対処設備を使用した手段 審査基準の要求に適合するための手段				自主対策					
機能	機器名称	既設 新設	解釈 対応番号	機能	機器名称	常設 可搬	必要時間内に 使用可能か	対応可能な人数 で使用可能か	備考
大型送水ポンプ車による輪谷貯水槽(西1)又は輪谷貯水槽(西2)への海水補給(あらかじめ敷設してあるホースが使用できない場合)	大型送水ポンプ車	新設	① ② ③ ④ ⑤ ⑥ ⑦ ⑧ ⑨ ⑩ ⑪ ⑫ ⑬	大量送水車による輪谷貯水槽(西1)又は輪谷貯水槽(西2)への海水補給(あらかじめ敷設してあるホースが使用できない場合)	大量送水車	可搬	2時間30分	12名	
	非常用取水設備	既設			非常用取水設備	常設			
	2号放水槽	既設			2号放水槽	常設			
	1号取水槽	既設			1号取水槽	常設			
	荷揚場	既設			荷揚場	常設			
	3号取水管点検立坑	既設			3号取水管点検立坑	常設			
	ホース	新設			ホース	可搬			
	輪谷貯水槽(西1)・輪谷貯水槽(西2) ※1	既設			輪谷貯水槽(西1)・輪谷貯水槽(西2) ※1	常設			
	燃料補給設備	新設			燃料補給設備	常設 可搬			
	—	—			—	—			
非常用取水設備			常設						
2号放水槽			常設						
1号取水槽			常設						
荷揚場			常設						
3号取水管点検立坑			常設						
ホース			可搬						
輪谷貯水槽(西1)・輪谷貯水槽(西2) ※1			常設						
燃料補給設備			常設 可搬						
—			—	—			—	大量送水車による輪谷貯水槽(西1)又は輪谷貯水槽(西2)への海水補給(あらかじめ敷設してあるホースが使用できる場合)	大量送水車
	非常用取水設備	常設							
	2号放水槽	常設							
	1号取水槽	常設							
	荷揚場	常設							
	3号取水管点検立坑	常設							
	ホース	可搬							
	輪谷貯水槽(西1)・輪谷貯水槽(西2) ※1	常設							
	燃料補給設備	常設 可搬							
	—	—			—	—			輪谷貯水槽(東1)又は輪谷貯水槽(東2)から輪谷貯水槽(西1)又は輪谷貯水槽(西2)への補給
輪谷貯水槽(東1)・輪谷貯水槽(東2)			常設						
ホース			可搬						
輪谷貯水槽(西1)・輪谷貯水槽(西2) ※1			常設						
燃料補給設備			常設 可搬						

※1:本条文【解釈】1 b)項を満足するための代替淡水源 (措置)

審査基準，基準規則と対処設備との対応表(6 / 8)

重大事故等対処設備を使用した手段 審査基準の要求に適合するための手段				自主対策					
機能	機器名称	既設 新設	解釈 対応番号	機能	機器名称	常設 可搬	必要時間内に 使用可能か	対応可能な人数 で使用可能か	備考
-	-	-	-	輸谷貯水槽(西1)及び輸谷貯水槽(西2)から復水貯蔵タンクへの補給(あらかじめ敷設してあるホースが使用できない場合)	大量送水車	可搬	2時間10分	12名	自主対策とする理由は本文参照
					輸谷貯水槽(西1)・輸谷貯水槽(西2) ※1	常設			
					ホース	可搬			
					復水貯蔵タンク	常設			
					燃料補給設備	常設可搬			
				輸谷貯水槽(西1)及び輸谷貯水槽(西2)から復水貯蔵タンクへの補給(あらかじめ敷設してあるホースが使用できる場合)	大量送水車	可搬	2時間	12名	
					輸谷貯水槽(西1)・輸谷貯水槽(西2) ※1	常設			
					ホース	可搬			
					復水貯蔵タンク	常設			
					燃料補給設備	常設可搬			
				淡水タンクからの補給	大量送水車	可搬	1時間30分	12名	
					淡水タンク	常設			
					ホース	可搬			
					復水貯蔵タンク	常設			
					燃料補給設備	常設可搬			
			大量送水車による復水貯蔵タンクへの海水補給	大量送水車	可搬	2時間10分	12名		
				非常用取水設備	常設				
				2号放水槽	常設				
				1号取水槽	常設				
				荷揚場	常設				
				3号取水管点検立坑	常設				
				ホース	可搬				
				復水貯蔵タンク	常設				
				燃料補給設備	常設可搬				
			大型送水ポンプ車による復水貯蔵タンクへの海水補給	大型送水ポンプ車	可搬	3時間50分	12名		
				非常用取水設備	常設				
				2号放水槽	常設				
				1号取水槽	常設				
荷揚場	常設								
3号取水管点検立坑	常設								
ホース	可搬								
復水貯蔵タンク	常設								
燃料補給設備	常設可搬								

※1:本条文【解釈】1 b)項を満足するための代替淡水源 (措置)

審査基準，基準規則と対処設備との対応表(7/8)

■ : 重大事故等対処設備 ■ : 重大事故等対処設備 (設計基準拡張)

重大事故等対処設備を使用した手段 審査基準の要求に適合するための手段				自主対策					
機能	機器名称	既設 新設	解釈 対応番号	機能	機器名称	常設 可搬	必要時間内に 使用可能か	対応可能な人数 で使用可能か	備考
原子炉隔離時冷却系及び高圧炉心スプレイスの水源切替え	復水貯蔵タンク	既設	① ⑦ ⑧	-	-	-	-	-	-
	サブプレッション・チェンバ	既設							
	原子炉隔離時冷却系	既設							
	高圧炉心スプレイス	既設							
低圧原子炉代替注水水槽へ補給する水源の切替え	大型送水ポンプ車	新設	① ⑦ ⑧	-	-	-	-	-	-
	大量送水車	新設							
	非常用取水設備	既設							
	2号放水槽	既設							
	1号取水槽	既設							
	荷揚場	既設							
	3号取水管点検立坑	既設							
	輪谷貯水水槽(西1)・輪谷貯水水槽(西2) ※1	既設							
	淡水タンク	既設 新設							
	ホース	新設							
	低圧原子炉代替注水水槽	新設							
燃料補給設備	新設								
輪谷貯水水槽(西1)及び輪谷貯水水槽(西2)へ補給する水源の切替え(あらかじめ敷設してあるホースが使用できない場合)	大型送水ポンプ車	新設	① ⑦ ⑧	輪谷貯水水槽(西1)及び輪谷貯水水槽(西2)へ補給する水源の切替え(あらかじめ敷設してあるホースが使用できる場合)	大型送水ポンプ車	可搬	-	-	-
	大量送水車	新設			大量送水車	可搬			
	非常用取水設備	既設			非常用取水設備	常設			
	2号放水槽	既設			2号放水槽	常設			
	1号取水槽	既設			1号取水槽	常設			
	荷揚場	既設			荷揚場	常設			
	3号取水管点検立坑	既設			3号取水管点検立坑	常設			
	ホース	新設			ホース	可搬			
	燃料補給設備	新設			燃料補給設備	常設 可搬			
	輪谷貯水水槽(西1)・輪谷貯水水槽(西2) ※1	既設			輪谷貯水水槽(西1)・輪谷貯水水槽(西2) ※1	常設			
	輪谷貯水水槽(東1)・輪谷貯水水槽(東2)	既設			輪谷貯水水槽(東1)・輪谷貯水水槽(東2)	常設			
輪谷貯水水槽(西1)及び輪谷貯水水槽(西2)から海への切替え	大型送水ポンプ車	新設	① ⑦ ⑧	復水貯蔵タンクへ補給する水源の切替え	大型送水ポンプ車	可搬	-	-	-
	大量送水車	新設			大量送水車	可搬			
	非常用取水設備	既設			非常用取水設備	常設			
	2号放水槽	既設			2号放水槽	常設			
	1号取水槽	既設			1号取水槽	常設			
	荷揚場	既設			荷揚場	常設			
	3号取水管点検立坑	既設			3号取水管点検立坑	常設			
	ホース・接続口	新設			輪谷貯水水槽(西1)・輪谷貯水水槽(西2) ※1	常設			
	燃料補給設備	既設 新設			淡水タンク	常設			
	輪谷貯水水槽(西1)・輪谷貯水水槽(西2) ※1	既設			復水貯蔵タンク	常設			
	-	-			燃料補給設備	常設 可搬			

※1:本条文【解釈】1 b)項を満足するための代替淡水源 (措置)

審査基準，基準規則と対処設備との対応表(8 / 8)

技術的能力審査基準 (1.13)	適合方針
<p>【要求事項】 発電用原子炉設置者において、設計基準事故の収束に必要な水源とは別に、重大事故等の収束に必要な十分な量の水を有する水源を確保することに加えて、設計基準事故対処設備及び重大事故等対処設備に対して重大事故等の収束に必要な十分な量の水を供給するために必要な手順等が適切に整備されているか、又は整備される方針が適切に定められていること。</p>	<p>設計基準事故の収束に必要な水源であるサプレッション・チェンバ及び復水貯蔵タンクとは別に、重大事故等の収束に必要な十分な量の水を低圧原子炉代替注水槽、輪谷貯水槽（西1）及び輪谷貯水槽（西2）並びにほう酸水貯蔵タンクに確保することに加えて、設計基準事故対処設備及び重大事故等対処設備に対して重大事故等の収束に必要なサプレッション・チェンバ、復水貯蔵タンク、低圧原子炉代替注水槽、輪谷貯水槽（西1）及び輪谷貯水槽（西2）並びに海水及びほう酸水貯蔵タンクによる十分な量の水を供給するために必要な手順等を整備する。</p>
<p>【解釈】 1 「設計基準事故の収束に必要な水源とは別に、重大事故等の収束に必要な十分な量の水を有する水源を確保することに加えて、設計基準事故対処設備及び重大事故等対処設備に対して重大事故等の収束に必要な十分な量の水を供給するために必要な手順等」とは、以下に掲げる措置又はこれらと同等以上の効果を有する措置を行うための手順等をいう。</p>	<p>—</p>
<p>a) 想定される重大事故等の収束までの間、十分な量の水を供給できる手順等を整備すること。</p>	<p>想定される重大事故等の収束までの間、重大事故等の収束に必要な水源であるサプレッション・チェンバ、復水貯蔵タンク、低圧原子炉代替注水槽、輪谷貯水槽（西1）及び輪谷貯水槽（西2）並びに海水及びほう酸水貯蔵タンクによる十分な量の水を供給できる手順等を整備する。</p>
<p>b) 複数の代替淡水源（貯水槽、ダム又は貯水池等）が確保されていること。</p>	<p>複数の代替淡水源として、輪谷貯水槽（西1）及び輪谷貯水槽（西2）を確保する。</p>
<p>c) 海を水源として利用できること。</p>	<p>海水取水箇所から大量送水車又は大型送水ポンプ車を用いて海水を取水することにより、海を水源として利用する。</p>
<p>d) 各水源からの移送ルートが確保されていること。</p>	<p>構内のアクセスルートの状況を考慮してホースを敷設することで、代替水源である輪谷貯水槽（西1）及び輪谷貯水槽（西2）、淡水タンク、輪谷貯水槽（東1）及び輪谷貯水槽（東2）並びに海（海水取水箇所）からの移送ルートを確保する。</p>
<p>e) 代替水源からの移送ホース及びポンプを準備しておくこと。</p>	<p>代替水源である輪谷貯水槽（西1）及び輪谷貯水槽（西2）、淡水タンク、輪谷貯水槽（東1）及び輪谷貯水槽（東2）並びに海（海水取水箇所）からの水の移送に使用するホース、大量送水車又は大型送水ポンプ車を準備する。</p>
<p>f) 水の供給が中断することがないように、水源の切替え手順等を定めること。</p>	<p>水の供給が中断することがないように、淡水から海水へ水源を切替える手順等を整備する。</p>

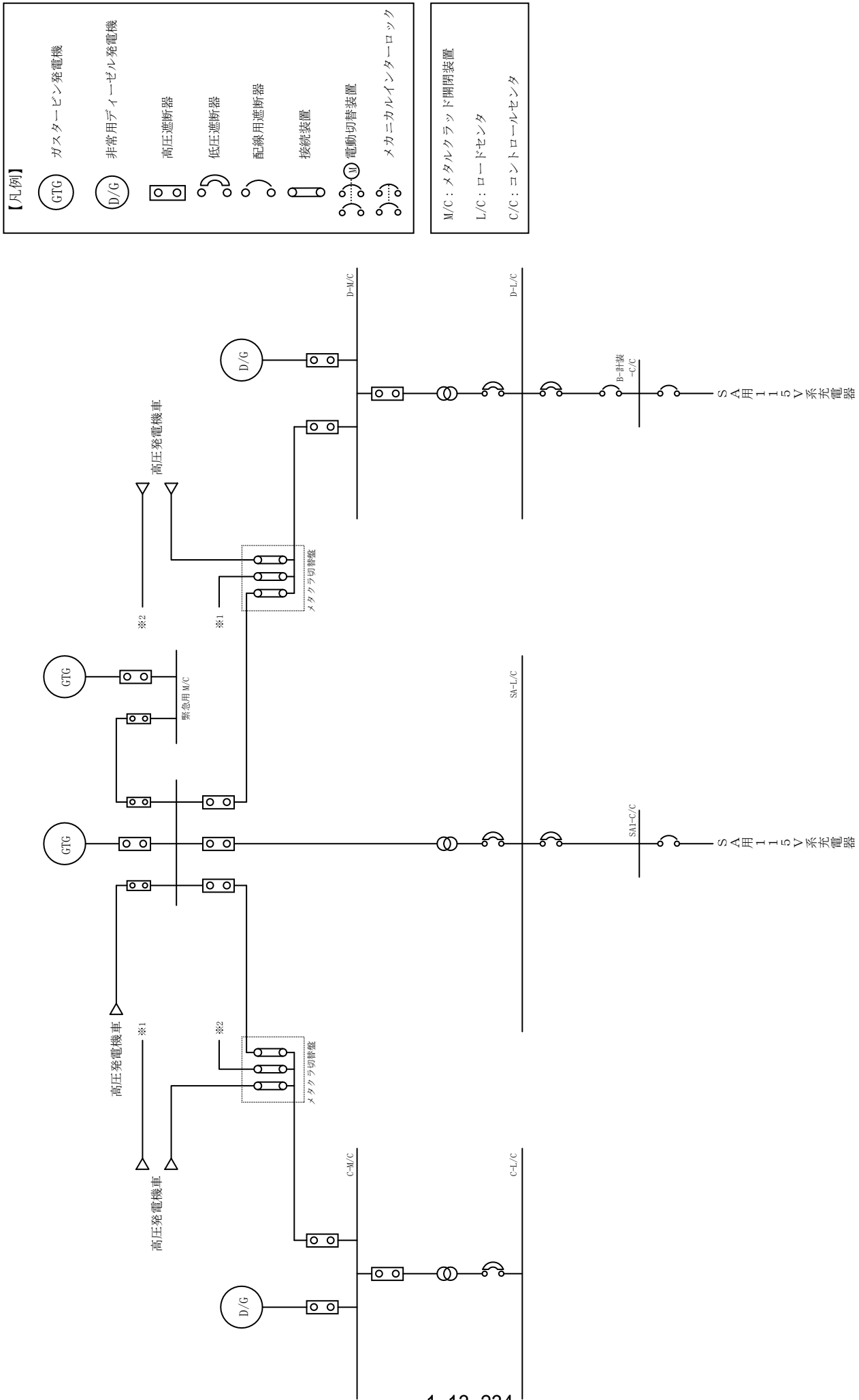


図1 電源構成図 (交流電源)

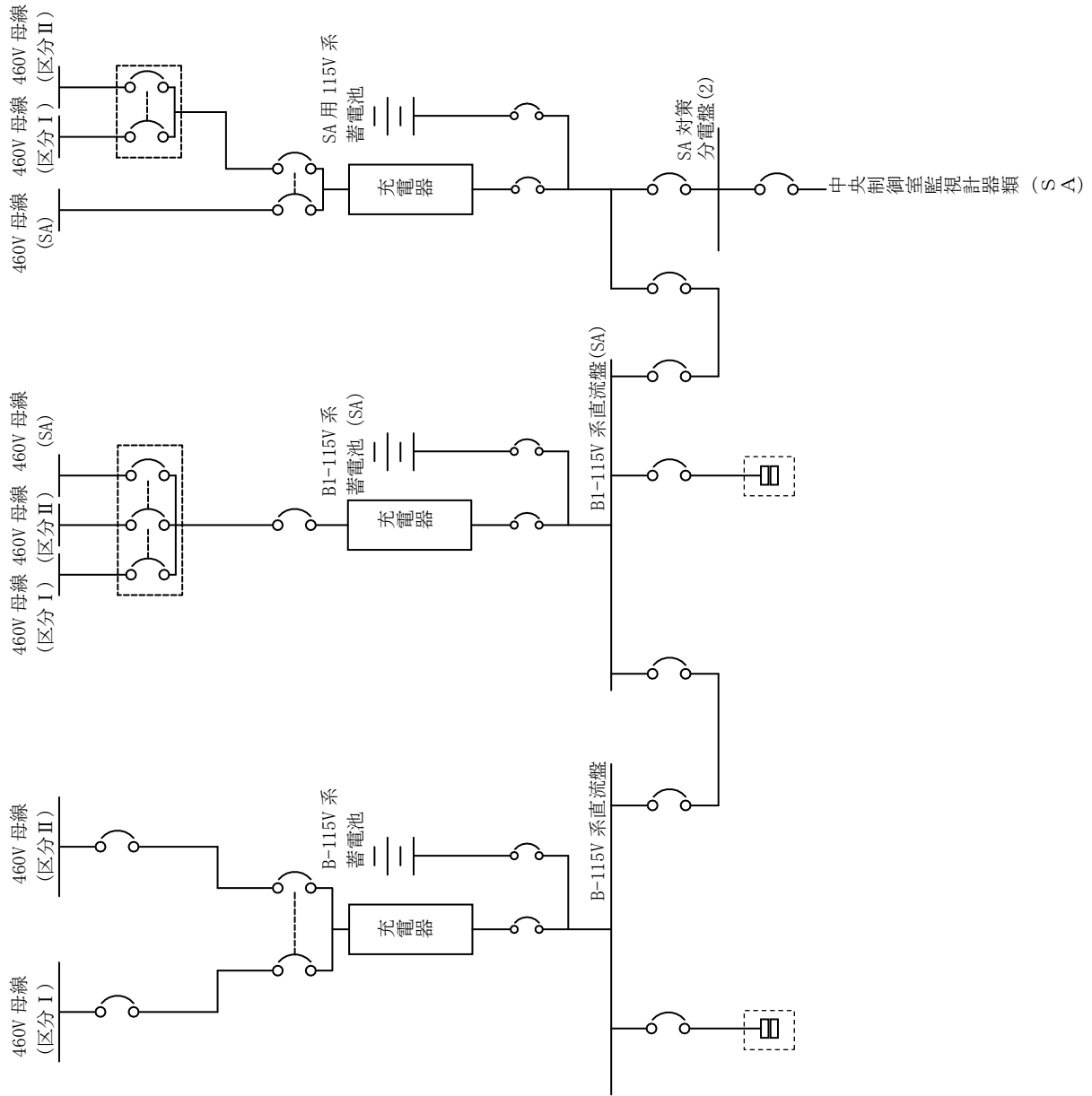


図 2 電源構成図 (直流電源)

自主対策設備仕様

機器名称	常設 ／可搬	耐震クラス	容量	揚程	個数
純水タンク	常設	Cクラス	約 600m ³ ※1	—	2基
1号ろ過水タンク	常設	—	約 3,000m ³ ※1	—	1基
2号ろ過水タンク	常設	—	約 3,000m ³ ※1	—	1基
非常用ろ過水タンク	常設	—	約 2,500m ³ ※1	—	1基
補助消火水槽	常設	Cクラス	約 200m ³ ※1	—	2基
輪谷貯水槽（東1）・ 輪谷貯水槽（東2）	常設	—	約 5,000m ³ ※1	—	2基

※1：公称値を示す

重大事故対策の成立性

1. 輪谷貯水槽（西1）及び輪谷貯水槽（西2）を水源とした大量送水車による送水（あらかじめ敷設してあるホースが使用できない場合）

(1) 輪谷貯水槽（西1）及び輪谷貯水槽（西2）を水源とした大量送水車による送水（あらかじめ敷設してあるホースが使用できない場合）

a. 操作概要

緊急時対策本部は、原子炉建物南側法面及び原子炉建物西側法面にあらかじめ敷設してあるホースが使用できない場合、輪谷貯水槽（西1）及び輪谷貯水槽（西2）を水源とした大量送水車による送水が必要な状況において、接続口（ホース接続箇所）及び水源を選定し、送水ルートを決める。

現場では、指示された送水ルートを確保した上で、輪谷貯水槽（西1）及び輪谷貯水槽（西2）を水源とした大量送水車により送水する。

b. 作業場所

屋外(原子炉建物周辺、取水箇所（輪谷貯水槽（西1）及び輪谷貯水槽（西2））周辺)

c. 必要要員数及び時間

(a) 輪谷貯水槽（西1）及び輪谷貯水槽（西2）を水源とした大量送水車による原子炉建物西側接続口又は原子炉建物南側接続口を使用した送水

輪谷貯水槽（西1）及び輪谷貯水槽（西2）を水源とした大量送水車による送水（あらかじめ敷設してあるホースが使用できない場合）（原子炉圧力容器への注水、原子炉格納容器内の冷却、ペデスタル内への注水、原子炉ウェルへの注水及び燃料プールへの注水／スプレー）として、原子炉建物西側接続口又は原子炉建物南側接続口を使用した送水に必要な要員数、時間は以下のとおり。

必要要員数 : 「原子炉建物西側接続口を使用した場合」12名(緊急時対策要員12名)

「原子炉建物南側接続口を使用した場合」12名(緊急時対策要員12名)

想定時間 : 「原子炉建物西側接続口を使用した場合」2時間10分以内(所要時間目安^{*1}:1時間33分)

「原子炉建物南側接続口を使用した場合」2時間10分以内

分以内（所要時間目安^{*1}：1時間33分）

※1：所要時間目安は、実機による検証及び模擬により算定した時間

想定時間内訳

【緊急時対策要員6名】（原子炉建物西側接続口・南側接続口周辺作業）

- 緊急時対策所～第4保管エリア移動：想定時間25分，所要時間目安22分
 - ・移動：所要時間目安22分（移動経路：緊急時対策所～第4保管エリア）
- 車両健全性確認：想定時間10分，所要時間目安10分
 - ・車両健全性確認：所要時間目安10分（第4保管エリア）
- 送水準備（ホース敷設及びヘッド接続）：想定時間1時間5分，所要時間目安34分
 - ・移動：所要時間目安4分（第4保管エリア～原子炉建物西側法面）
 - ・送水準備（ホース敷設及びヘッド接続）：所要時間目安30分（原子炉建物西側法面，原子炉建物西側接続口・南側接続口周辺）
- 送水準備（ヘッド～原子炉建物西側接続口・南側接続口）：想定時間25分，所要時間目安21分
 - ・送水準備：所要時間目安15分（ヘッド～原子炉建物西側接続口・南側接続口）
 - ・系統構成：所要時間目安6分（操作対象2弁：原子炉建物西側接続口・南側接続口周辺）

【緊急時対策要員6名】（輪谷貯水槽（西1）及び輪谷貯水槽（西2），原子炉建物西側法面周辺作業）

- 緊急時対策所～第3保管エリア移動：想定時間25分，所要時間目安23分
 - ・移動：所要時間目安23分（移動経路：緊急時対策所～第3保管エリア）
- 車両健全性確認：想定時間10分，所要時間目安10分
 - ・車両健全性確認：所要時間目安10分（第3保管エリア）
- 大量送水車配置：想定時間15分，所要時間目安12分
 - ・移動：所要時間目安4分（第3保管エリア～輪谷貯水槽（西1）及び輪谷貯水槽（西2））
 - ・大量送水車配置：所要時間目安8分（輪谷貯水槽（西1）及び輪谷貯水槽（西2）周辺）
- 送水準備（ホース敷設）：想定時間1時間，所要時間目安37分
 - ・送水準備（ホース敷設）：所要時間目安32分（輪谷貯水槽（西1）及び輪谷貯水槽（西2），原子炉建物西側法面）

- ・移動：所要時間目安 5 分（原子炉建物西側法面～輪谷貯水槽（西 1）及び輪谷貯水槽（西 2））
- 大量送水車起動，原子炉注水開始：10 分，所要時間目安 10 分
 - ・大量送水車起動，原子炉注水開始：所要時間目安 10 分（輪谷貯水槽（西 1）及び輪谷貯水槽（西 2）周辺）

(b) 輪谷貯水槽（西 1）及び輪谷貯水槽（西 2）を水源とした大量送水車による第 1 ベントフィルタスクラバ容器接続口を使用した場合

輪谷貯水槽（西 1）及び輪谷貯水槽（西 2）を水源とした大量送水車による送水（第 1 ベントフィルタスクラバ容器水張り）として，第 1 ベントフィルタスクラバ容器接続口を使用した送水に必要な要員数，時間は以下のとおり。

必要要員数　：12 名（緊急時対策要員 12 名）

想定時間　　：2 時間 10 分以内（所要時間目安^{※1}：1 時間 33 分）

※1：所要時間目安は，実機による検証及び模擬により算定した時間

想定時間内訳

【緊急時対策要員 6 名】（第 1 ベントフィルタスクラバ容器接続口周辺作業）

●緊急時対策所～第 4 保管エリア移動：想定時間 25 分，所要時間目安 22 分

- ・移動：所要時間目安 22 分（移動経路：緊急時対策所～第 4 保管エリア）

●車両健全性確認：想定時間 10 分，所要時間目安 10 分

- ・車両健全性確認：所要時間目安 10 分（第 4 保管エリア）

●送水準備（ホース敷設及びヘッダ接続）：想定時間 1 時間 5 分，所要時間目安 34 分

- ・移動：所要時間目安 4 分（第 4 保管エリア～原子炉建物西側法面）
- ・送水準備（ホース敷設及びヘッダ接続）：所要時間目安 30 分（原子炉建物西側法面，第 1 ベントフィルタスクラバ容器接続口周辺）

●送水準備（ヘッダ～第 1 ベントフィルタスクラバ容器接続口）：想定時間 25 分，所要時間目安 21 分

- ・送水準備：所要時間目安 15 分（ヘッダ～第 1 ベントフィルタスクラバ容器接続口）
- ・系統構成：所要時間目安 6 分（操作対象 2 弁：第 1 ベントフィルタスクラバ容器接続口周辺）

【緊急時対策要員 6 名】（輪谷貯水槽（西 1）及び輪谷貯水槽（西 2），原子炉建物西側法面周辺作業）

- 緊急時対策所～第3保管エリア移動：想定時間 25 分，所要時間目安 23 分
 - ・移動：所要時間目安 23 分（移動経路：緊急時対策所～第3保管エリア）
- 車両健全性確認：想定時間 10 分，所要時間目安 10 分
 - ・車両健全性確認：所要時間目安 10 分（第3保管エリア）
- 大量送水車配置：想定時間 15 分，所要時間目安 12 分
 - ・移動：所要時間目安 4 分（第3保管エリア～輪谷貯水槽（西1）及び輪谷貯水槽（西2））
 - ・大量送水車配置：所要時間目安 8 分（輪谷貯水槽（西1）及び輪谷貯水槽（西2）周辺）
- 送水準備（ホース敷設）：想定時間 1 時間，所要時間目安 37 分
 - ・送水準備（ホース敷設）：所要時間目安 32 分（輪谷貯水槽（西1）及び輪谷貯水槽（西2），原子炉建物西側法面）
 - ・移動：所要時間目安 5 分（原子炉建物西側法面～輪谷貯水槽（西1）及び輪谷貯水槽（西2））
- 大量送水車起動：10 分，所要時間目安 10 分
 - ・大量送水車起動：所要時間目安 10 分（輪谷貯水槽（西1）及び輪谷貯水槽（西2）周辺）

d. 操作の成立性について

- 作業環境：車両の作業用照明・ヘッドライト及び懐中電灯により，夜間における作業性を確保している。放射性物質が放出される可能性があることから，操作は防護具（全面マスク，個人線量計，綿手袋，ゴム手袋，汚染防護服）を装備又は携行して作業を行う。温度についても，作業は屋外のため支障はない。
- 移動経路：車両のヘッドライトのほか，ヘッドライト及び懐中電灯を携帯しており，夜間においても接近可能である。また，現場への移動は，地震等による重大事故等が発生した場合でも安全に移動できる経路を移動する。
- 操作性：大量送水車からのホースの接続は，汎用の結合金具であり，容易に実施可能である。また，作業エリア周辺には，支障となる設備はなく，十分な作業スペースを確保している。
- 連絡手段：所内通信連絡設備，電力保安通信用電話設備，衛星電話設備，無線通信設備により，緊急時対策本部及び中央制御室に連絡する。



ホース接続作業（昼間）



水中ポンプ設置準備（夜間）



ポンプ起動操作（夜間）

2. 輪谷貯水槽（西1）及び輪谷貯水槽（西2）を水源とした大量送水車による送水（あらかじめ敷設してあるホースが使用できる場合）

(1) 輪谷貯水槽（西1）及び輪谷貯水槽（西2）を水源とした大量送水車による送水（あらかじめ敷設してあるホースが使用できる場合）

a. 操作概要

緊急時対策本部は、原子炉建物南側法面又は原子炉建物西側法面にあらかじめ敷設してあるホースを使用し、輪谷貯水槽（西1）及び輪谷貯水槽（西2）を水源とした大量送水車による送水が必要な状況において、接続口（ホース接続箇所）及び水源を選定し、送水ルートを決める。

現場では、指示された送水ルートを確保した上で、輪谷貯水槽（西1）及び輪谷貯水槽（西2）を水源とした大量送水車により送水する。

b. 作業場所

屋外(原子炉建物周辺、取水箇所（輪谷貯水槽（西1）及び輪谷貯水槽（西2））周辺)

c. 必要要員数及び時間

- (a) 輪谷貯水槽（西1）及び輪谷貯水槽（西2）を水源とした大量送水車による原子炉建物西側接続口又は原子炉建物南側接続口を使用した送水
輪谷貯水槽（西1）及び輪谷貯水槽（西2）を水源とした大量送水車による送水（あらかじめ敷設してあるホースが使用できる場合）（原子炉圧力容器への注水、原子炉格納容器内の冷却、ペDESTAL内への注水、原子炉ウェルへの注水及び燃料プールへの注水／スプレイ）として、原子炉建物西側接続口又は原子炉建物南側接続口を使用した送水に必要な要員数、時間は以下のとおり。

必要要員数 : 「原子炉建物西側接続口を使用した場合」12名(緊急時対策要員12名)

「原子炉建物南側接続口を使用した場合」12名(緊急時対策要員12名)

想定時間 : 「原子炉建物西側接続口を使用した場合」2時間以内
(所要時間目安^{※1} : 1時間33分)

「原子炉建物南側接続口を使用した場合」2時間以内(所要時間目安^{※1} : 1時間33分)

※1 : 所要時間目安は、実機による検証及び模擬により算定した時間
想定時間内訳

【緊急時対策要員 6 名】（原子炉建物西側接続口・南側接続口周辺作業）

- 緊急時対策所～第 4 保管エリア移動：想定時間 25 分，所要時間目安 22 分
 - ・移動：所要時間目安 22 分（移動経路：緊急時対策所～第 4 保管エリア）
- 車両健全性確認：想定時間 10 分，所要時間目安 10 分
 - ・車両健全性確認：所要時間目安 10 分（第 4 保管エリア）
- 送水準備（ホース敷設及びヘッド接続）：想定時間 55 分，所要時間目安 34 分
 - ・移動：所要時間目安 4 分（第 4 保管エリア～原子炉建物西側法面）
 - ・送水準備（ホース敷設及びヘッド接続）
 - ：所要時間目安 30 分（原子炉建物西側法面，原子炉建物西側接続口・南側接続口周辺）
- 送水準備（ヘッド～原子炉建物西側接続口・南側接続口）
 - ：想定時間 25 分，所要時間目安 21 分
 - ・送水準備：所要時間目安 15 分（ヘッド～原子炉建物西側接続口・南側接続口）
 - ・系統構成：所要時間目安 6 分（操作対象 2 弁：原子炉建物西側接続口・南側接続口周辺）

【緊急時対策要員 6 名】（輪谷貯水槽（西 1）及び輪谷貯水槽（西 2），原子炉建物西側法面周辺作業）

- 緊急時対策所～第 3 保管エリア移動：想定時間 25 分，所要時間目安 23 分
 - ・移動：所要時間目安 23 分（移動経路：緊急時対策所～第 3 保管エリア）
- 車両健全性確認：想定時間 10 分，所要時間目安 10 分
 - ・車両健全性確認：所要時間目安 10 分（第 3 保管エリア）
- 大量送水車配置：想定時間 15 分，所要時間目安 12 分
 - ・移動：所要時間目安 4 分（第 3 保管エリア～輪谷貯水槽（西 1）及び輪谷貯水槽（西 2））
 - ・大量送水車配置：所要時間目安 8 分（輪谷貯水槽（西 1）及び輪谷貯水槽（西 2）周辺）
- 送水準備（ホース敷設）：想定時間 1 時間，所要時間目安 26 分
 - ・送水準備（ホース敷設）：所要時間目安 21 分（輪谷貯水槽（西 1）及び輪谷貯水槽（西 2），原子炉建物西側法面）
 - ・移動：所要時間目安 5 分（原子炉建物西側法面～輪谷貯水槽（西

1) 及び輪谷貯水槽 (西 2))

- 大量送水車起動, 原子炉注水開始: 10 分, 所要時間目安 10 分
 - ・大量送水車起動, 原子炉注水開始: 所要時間目安 10 分 (輪谷貯水槽 (西 1) 及び輪谷貯水槽 (西 2) 周辺)

(b) 輪谷貯水槽 (西 1) 及び輪谷貯水槽 (西 2) を水源とした大量送水車による第 1 ベントフィルタスクラバ容器接続口を使用した場合

輪谷貯水槽 (西 1) 及び輪谷貯水槽 (西 2) を水源とした大量送水車による送水 (第 1 ベントフィルタスクラバ容器水張り) として, 第 1 ベントフィルタスクラバ容器接続口を使用した送水に必要な要員数, 時間は以下のとおり。

必要要員数 : 12 名 (緊急時対策要員 12 名)

想定時間 : 2 時間以内 (所要時間目安^{※1} : 1 時間 33 分)

※1 : 所要時間目安は, 実機による検証及び模擬により算定した時間
想定時間内訳

【緊急時対策要員 6 名】 (原子炉建物西側接続口・南側接続口周辺作業)

- 緊急時対策所～第 4 保管エリア移動: 想定時間 25 分, 所要時間目安 22 分
 - ・移動: 所要時間目安 22 分 (移動経路: 緊急時対策所～第 4 保管エリア)
- 車両健全性確認: 想定時間 10 分, 所要時間目安 10 分
 - ・車両健全性確認: 所要時間目安 10 分 (第 4 保管エリア)
- 送水準備 (ホース敷設及びヘッド接続): 想定時間 55 分, 所要時間目安 34 分
 - ・移動: 所要時間目安 4 分 (第 4 保管エリア～原子炉建物西側法面)
 - ・送水準備 (ホース敷設及びヘッド接続)
 - : 所要時間目安 30 分 (原子炉建物西側法面, 原子炉建物西側接続口・南側接続口周辺)
- 送水準備 (ヘッド～原子炉建物西側接続口・南側接続口)
 - : 想定時間 25 分, 所要時間目安 21 分
 - ・送水準備: 所要時間目安 15 分 (ヘッド～原子炉建物西側接続口・南側接続口)
 - ・系統構成: 所要時間目安 6 分 (操作対象 2 弁: 原子炉建物西側接続口・南側接続口周辺)

【緊急時対策要員 6 名】 (輪谷貯水槽 (西 1) 及び輪谷貯水槽 (西 2), 原子炉建物西側法面周辺作業)

- 緊急時対策所～第3保管エリア移動：想定時間 25 分，所要時間目安 23 分
 - ・移動：所要時間目安 23 分（移動経路：緊急時対策所～第3保管エリア）
- 車両健全性確認：想定時間 10 分，所要時間目安 10 分
 - ・車両健全性確認：所要時間目安 10 分（第3保管エリア）
- 大量送水車配置：想定時間 15 分，所要時間目安 12 分
 - ・移動：所要時間目安 4 分（第3保管エリア～輪谷貯水槽（西1）及び輪谷貯水槽（西2））
 - ・大量送水車配置：所要時間目安 8 分（輪谷貯水槽（西1）及び輪谷貯水槽（西2）周辺）
- 送水準備（ホース敷設）：想定時間 1 時間，所要時間目安 26 分
 - ・送水準備（ホース敷設）：所要時間目安 21 分（輪谷貯水槽（西1）及び輪谷貯水槽（西2），原子炉建物西側法面）
 - ・移動：所要時間目安 5 分（原子炉建物西側法面～輪谷貯水槽（西1）及び輪谷貯水槽（西2））
- 大量送水車起動，原子炉注水開始：10 分，所要時間目安 10 分
 - ・大量送水車起動，原子炉注水開始：所要時間目安 10 分（輪谷貯水槽（西1）及び輪谷貯水槽（西2）周辺）

d. 操作の成立性について

- 作業環境 : 車両の作業用照明・ヘッドライト及び懐中電灯により，夜間における作業性を確保している。放射性物質が放出される可能性があることから，操作は防護具（全面マスク，個人線量計，綿手袋，ゴム手袋，汚染防護服）を装備又は携行して作業を行う。温度についても，作業は屋外のため支障はない。
- 移動経路 : 車両のヘッドライトのほか，ヘッドライト及び懐中電灯を携帯しており，夜間においても接近可能である。また，現場への移動は，地震等による重大事故等が発生した場合でも安全に移動できる経路を移動する。
- 操作性 : 大量送水車からのホースの接続は，汎用の結合金具であり，容易に実施可能である。また，作業エリア周辺には，支障となる設備はなく，十分な作業スペースを確保している。
- 連絡手段 : 所内通信連絡設備，電力保安通信用電話設備，衛星電話設備，無線通信設備により，緊急時対策本部及び中央制御室に連絡する。



ホース接続を接続口まで敷設



大量送水車へホース接続

3. 海から大量送水車又は大型送水ポンプ車による大量送水車への送水

(1) 海から大量送水車又は大型送水ポンプ車による大量送水車への送水

a. 操作概要

緊急時対策本部は、海から大量送水車又は大型送水ポンプ車による大量送水車への送水が必要な状況において、海水取水箇所を選定し、補給ルートを決する。

所定の場所においてホース、ホース接続治具（海水）を敷設し、大量送水車又は大型送水ポンプ車により大量送水車への送水を開始する。

b. 作業場所

屋外（取水箇所（非常用取水設備）、原子炉建物周辺）

c. 必要要員数及び時間

(a) 海から大量送水車又は大型送水ポンプ車による大量送水車への送水

海から大量送水車又は大型送水ポンプ車による大量送水車への送水に必要な要員数、時間は以下のとおり。

必要要員数 : 「大量送水車から大量送水車への送水による水源確保の場合」 6名（緊急時対策要員 6名）

「大型送水ポンプ車から大量送水車への送水による水源確保の場合」 6名（緊急時対策要員 6名）

想定時間 : 「大量送水車から大量送水車への送水による水源確保の場合」 2時間 10分以内（所要時間目安^{※1} : 1時間 25分）

「大型送水ポンプ車から大量送水車への送水による水源確保の場合」 2時間 10分以内（所要時間目安^{※1} : 2時間 6分）

※1 : 所要時間目安は、実機による検証及び模擬により算定した時間
想定時間内訳

「大量送水車から大量送水車への送水による水源確保の場合」

【緊急時対策要員 6名】（非常用取水設備、原子炉建物周辺作業）

●緊急時対策所～第3保管エリア移動 : 想定時間 25分、所要時間目安 23分

・移動 : 所要時間目安 23分（移動経路 : 緊急時対策所～第3保管エリア）

●車両健全性確認 : 想定時間 10分、所要時間目安 10分

- ・車両健全性確認：所要時間目安 10 分（第 3 保管エリア）
- 大量送水車配置：想定時間 15 分，所要時間目安 11 分
 - ・移動：所要時間目安 3 分（移動経路：第 3 保管エリア～非常用取水設備）
 - ・大量送水車配置：所要時間目安 8 分（非常用取水設備周辺）
- 送水準備（ホース敷設）：想定時間 40 分，所要時間目安 34 分
 - ・送水準備（ホース敷設）：所要時間目安 34 分（非常用取水設備，原子炉建物周辺）
- 大量送水車起動：10 分，所要時間目安 10 分
 - ・大量送水車起動，原子炉注水開始：所要時間目安 10 分（非常用取水設備周辺）

「大型送水ポンプ車から大量送水車への送水による水源確保の場合」

【緊急時対策要員 6 名】（非常用取水設備，原子炉建物周辺作業）

- 緊急時対策所～第 4 保管エリア移動：想定時間 25 分，所要時間目安 22 分
 - ・移動：所要時間目安 22 分（移動経路：緊急時対策所～第 4 保管エリア）
- 車両健全性確認：想定時間 10 分，所要時間目安 10 分
 - ・車両健全性確認：所要時間目安 10 分（第 4 保管エリア）
- 大型送水ポンプ車配置：想定時間 1 時間 15 分，所要時間目安 1 時間 5 分
 - ・移動，大型送水ポンプ車配置：所要時間目安 1 時間 5 分（移動経路：第 3 保管エリア～非常用取水設備，非常用取水設備周辺）
- 送水準備（ホース敷設）：想定時間 25 分，所要時間目安 20 分
 - ・送水準備（ホース敷設）：所要時間目安 20 分（非常用取水設備，原子炉建物周辺）
- 大型送水ポンプ車起動：5 分，所要時間目安 4 分
 - ・大型送水ポンプ車起動：所要時間目安 4 分（非常用取水設備周辺）

d. 操作の成立性について

作業環境：車両の作業用照明・ヘッドライト及び懐中電灯により，夜間における作業性を確保している。放射性物質が放出される可能性があることから，操作は防護具（全面マスク，個人線量計，綿手袋，ゴム手袋，汚染防護服）を装備又は携行して作業を行う。温度についても，作業は屋外のため支障はない。

移動経路：車両のヘッドライトのほか，ヘッドライト及び懐中電灯を

携帯しており，夜間においても接近可能である。また，現場への移動は，地震等による重大事故等が発生した場合でも安全に移動できる経路を移動する。

操作性 : 大量送水車又は大型送水ポンプ車からのホースの接続は，汎用の結合金具であり，容易に実施可能である。また，作業エリア周辺には，支障となる設備はなく，十分な作業スペースを確保している。

連絡手段 : 所内通信連絡設備，電力保安通信用電話設備，衛星電話設備，無線通信設備により，緊急時対策本部及び中央制御室に連絡する。



接続口までのホース展張

4. 海を水源とした大量送水車（2台）並びに大量送水車及び大型送水ポンプ車による送水

(1) 海を水源とした大量送水車（2台）並びに大量送水車及び大型送水ポンプ車による送水

a. 操作概要

緊急時対策本部は、海を水源とした大量送水車（2台）並びに大量送水車及び大型送水ポンプ車による送水が必要な状況において、水源の確保（海から大量送水車又は大型送水ポンプ車による大量送水車への送水）、接続口（ホース接続箇所）を選定し、送水ルートを決める。

現場では、指示された送水ルートを確保した上で、海を水源とした大量送水車により送水する。

b. 作業場所

屋外（原子炉建物周辺）

c. 必要要員数及び時間

海を水源とした大量送水車（2台）並びに大量送水車及び大型送水ポンプ車による送水に必要な要員数、時間は以下のとおり。

必要要員数 : 「海を水源とした大量送水車（2台）による原子炉建物西側接続口への送水の場合」 6名（緊急時対策要員6名）

「海を水源とした大量送水車（2台）による原子炉建物南側接続口への送水の場合」 6名（緊急時対策要員6名）

「海を水源とした大量送水車及び大型送水ポンプ車による原子炉建物西側接続口への送水の場合」 6名（緊急時対策要員6名）

「海を水源とした大量送水車及び大型送水ポンプ車による原子炉建物南側接続口への送水の場合」 6名（緊急時対策要員6名）

想定時間 : 「海を水源とした大量送水車（2台）による原子炉建物西側接続口への送水の場合」 2時間10分以内（所要時間目安^{*1} : 1時間25分）

「海を水源とした大量送水車（2台）による原子炉建物南側接続口への送水の場合」 2時間10分以内（所要時

間目安^{※1}：1時間25分)

「海を水源とした大量送水車及び大型送水ポンプ車による原子炉建物西側接続口への送水の場合」2時間10分以内（所要時間目安^{※1}：2時間6分）

「海を水源とした大量送水車及び大型送水ポンプ車による原子炉建物南側接続口への送水の場合」2時間10分以内（所要時間目安^{※1}：2時間6分）

※1：所要時間目安は、実機による検証及び模擬により算定した時間
想定時間内訳

「海を水源とした大量送水車（2台）による原子炉建物西側接続口・南側接続口への送水の場合」

【緊急時対策要員6名】（原子炉建物西側接続口・南側接続口周辺作業）

- 緊急時対策所～第2保管エリア移動：想定時間20分，所要時間目安16分
 - ・移動：所要時間目安16分（移動経路：緊急時対策所～第2保管エリア）
- 車両健全性確認：想定時間10分，所要時間目安10分
 - ・車両健全性確認：所要時間目安10分（第2保管エリア）
- 大量送水車配置：想定時間15分，所要時間目安12分
 - ・移動：所要時間目安5分（第2保管エリア～原子炉建物周辺）
 - ・大量送水車配置：所要時間目安7分（原子炉建物周辺周辺）
- 送水準備（ホース敷設及びヘッド接続）：想定時間1時間15分，所要時間目安35分
 - ・送水準備（ホース敷設及びヘッド接続）：所要時間目安30分（原子炉建物西側接続口・南側接続口周辺）
- 大量送水車起動，原子炉注水開始：10分，所要時間目安10分
 - ・系統構成：所要時間6分（操作対象2弁：原子炉建物西側接続口・南側接続口周辺）
 - ・大量送水車起動，原子炉注水開始：所要時間目安4分（原子炉建物周辺）

「海を水源とした大量送水車及び大型送水ポンプ車による原子炉建物西側接続口・南側接続口への送水の場合」

【緊急時対策要員6名】（原子炉建物西側接続口・南側接続口周辺作業）

- 緊急時対策所～第3保管エリア移動：想定時間25分，所要時間目安23分
 - ・移動：所要時間目安23分（移動経路：緊急時対策所～第3保管エリア）

- 車両健全性確認：想定時間 10 分，所要時間目安 10 分
 - ・車両健全性確認：所要時間目安 10 分（第 3 保管エリア）
- 大量送水車配置：想定時間 15 分，所要時間目安 12 分
 - ・移動：所要時間目安 5 分（第 3 保管エリア～原子炉建物周辺）
 - ・大量送水車配置：所要時間目安 7 分（原子炉建物周辺周辺）
- 送水準備（ホース敷設及びヘッド接続）：想定時間 1 時間 15 分，
所要時間目安 1 時間 8 分
 - ・送水準備（ホース敷設及びヘッド接続）：所要時間目安 53 分（原子炉建物西側接続口・南側接続口周辺）
- 大量送水車起動，原子炉注水開始：5 分，所要時間目安 4 分
 - ・系統構成：所要時間 1 分^{※2}（操作対象 1 弁：原子炉建物西側接続口・南側接続口周辺）
 - ・大型送水ポンプ車起動，原子炉注水開始：所要時間目安 4 分^{※2}（原子炉建物周辺）

※2：並行して作業を行う。

d. 操作の成立性について

- 作業環境：車両の作業用照明・ヘッドライト及び懐中電灯により，夜間における作業性を確保している。放射性物質が放出される可能性があることから，操作は防護具（全面マスク，個人線量計，綿手袋，ゴム手袋，汚染防護服）を装備又は携行して作業を行う。温度についても，作業は屋外のため支障はない。
- 移動経路：車両のヘッドライトのほか，ヘッドライト及び懐中電灯を携帯しており，夜間においても接近可能である。また，現場への移動は，地震等による重大事故等が発生した場合でも安全に移動できる経路を移動する。
- 操作性：大量送水車からのホースの接続は，汎用の結合金具であり，容易に実施可能である。また，作業エリア周辺には，支障となる設備はなく，十分な作業スペースを確保している。
- 連絡手段：所内通信連絡設備，電力保安通信用電話設備，衛星電話設備，無線通信設備により，緊急時対策本部及び中央制御室に連絡する。



ホース接続作業（夜間）



ホース展張作業（昼間）



ポンプ起動操作（昼間）

5. 大量送水車による低圧原子炉代替注水槽への補給

(1) 低圧原子炉代替注水槽への直接補給（淡水／海水）

a. 操作概要

緊急時対策本部は、大量送水車による低圧原子炉代替注水槽への補給が必要な状況において、接続口（ホース接続箇所）及び水源を選定し、補給ルートを決める。

現場では、指示された補給ルートを確認した上で、大量送水車により補給する。

b. 作業場所

屋外（取水箇所（輪谷貯水槽（西1）・輪谷貯水槽（西2）, 淡水タンク, 非常用取水設備）, 原子炉建物周辺）

c. 必要要員数及び時間

輪谷貯水槽（西1）・輪谷貯水槽（西2）, 淡水タンク及び海を水源とした大量送水車による低圧原子炉代替注水槽への補給として、水源ごとの補給に必要な要員数、時間は以下のとおり。

必要要員数 : 「輪谷貯水槽（西1）及び輪谷貯水槽（西2）を水源とした大量送水車を使用する場合（あらかじめ敷設してあるホースが使用できない場合）」12名（緊急時対策要員12名）

「輪谷貯水槽（西1）及び輪谷貯水槽（西2）を水源とした大量送水車を使用する場合（あらかじめ敷設してあるホースが使用できる場合）」12名（緊急時対策要員12名）

「淡水タンクを水源とした場合」12名（緊急時対策要員12名）

「海を水源とした大量送水車（2台）を使用した場合」12名（緊急時対策要員12名）

「海を水源とした大型送水ポンプ車及び大量送水車を使用した場合」12名（緊急時対策要員12名）

想定時間 : 「輪谷貯水槽（西1）及び輪谷貯水槽（西2）を水源とした大量送水車を使用する場合（あらかじめ敷設してあるホースが使用できない場合）」2時間10分以内（所要時間目安^{※1} : 1時間33分）

「輪谷貯水槽（西 1）及び輪谷貯水槽（西 2）を水源とした大量送水車を使用する場合（あらかじめ敷設してあるホースが使用できる場合）」2 時間以内（所要時間目安^{※1}：1 時間 33 分）

「淡水タンクを水源とした場合」1 時間 30 分以内（所要時間目安^{※1}：1 時間 17 分）

「海を水源とした大量送水車（2 台）を使用した場合」2 時間 10 分以内（所要時間目安^{※1}：1 時間 25 分）

「海を水源とした大型送水ポンプ車及び大量送水車を使用した場合」2 時間 10 分以内（所要時間目安^{※1}：2 時間 5 分）

※1：所要時間目安は、実機による検証及び模擬により算定した時間想定時間内訳

「輪谷貯水槽（西 1）及び輪谷貯水槽（西 2）を水源とした大量送水車を使用する場合（あらかじめ敷設してあるホースが使用できない場合）」

【緊急時対策要員 6 名】（低圧原子炉代替注水槽周辺作業）

- 緊急時対策所～第 4 保管エリア移動：想定時間 25 分，所要時間目安 22 分
 - ・移動：所要時間目安 22 分（移動経路：緊急時対策所～第 4 保管エリア）
- 車両健全性確認：想定時間 10 分，所要時間目安 10 分
 - ・車両健全性確認：所要時間目安 10 分（第 4 保管エリア）
- 送水準備（ホース敷設及びヘッド接続）：想定時間 55 分，所要時間目安 34 分
 - ・移動：所要時間目安 4 分（第 4 保管エリア～原子炉建物西側法面）
 - ・送水準備（ホース敷設及びヘッド接続）：所要時間目安 30 分（低圧原子炉代替注水槽周辺）
- 送水準備（ヘッド～低圧原子炉代替注水槽補給口）
：想定時間 25 分，所要時間目安 21 分
 - ・送水準備：所要時間目安 15 分（ヘッド～低圧原子炉代替注水槽補給口）
 - ・系統構成：所要時間目安 6 分（操作対象 2 弁：低圧原子炉代替注水槽補給口周辺）

【緊急時対策要員 6 名】（輪谷貯水槽（西 1）及び輪谷貯水槽（西 2））

原子炉建物西側法面周辺作業)

- 緊急時対策所～第3保管エリア移動：想定時間 25 分，所要時間目安 23 分
 - ・移動：所要時間目安 23 分（移動経路：緊急時対策所～第3保管エリア）
- 車両健全性確認：想定時間 10 分，所要時間目安 10 分
 - ・車両健全性確認：所要時間目安 10 分（第3保管エリア）
- 大量送水車配置：想定時間 15 分，所要時間目安 12 分
 - ・移動：所要時間目安 4 分（第3保管エリア～輪谷貯水槽（西1）及び輪谷貯水槽（西2））
 - ・大量送水車配置：所要時間目安 8 分（輪谷貯水槽（西1）及び輪谷貯水槽（西2）周辺）
- 送水準備（ホース敷設）：想定時間 1 時間 10 分，所要時間目安 37 分
 - ・送水準備（ホース敷設）：所要時間目安 32 分（輪谷貯水槽（西1）及び輪谷貯水槽（西2），原子炉建物西側法面）
 - ・移動：所要時間目安 5 分（原子炉建物西側法面～輪谷貯水槽（西1）及び輪谷貯水槽（西2））
- 大量送水車起動，補給開始：10 分，所要時間目安 10 分
 - ・大量送水車起動，補給開始：所要時間目安 10 分（輪谷貯水槽（西1）及び輪谷貯水槽（西2）周辺）

「輪谷貯水槽（西1）及び輪谷貯水槽（西2）を水源とした大量送水車を使用する場合（あらかじめ敷設してあるホースが使用できる場合）」

【緊急時対策要員 6 名】（低圧原子炉代替注水槽周辺作業）

- 緊急時対策所～第4保管エリア移動：想定時間 25 分，所要時間目安 22 分
 - ・移動：所要時間目安 22 分（移動経路：緊急時対策所～第4保管エリア）
- 車両健全性確認：想定時間 10 分，所要時間目安 10 分
 - ・車両健全性確認：所要時間目安 10 分（第4保管エリア）
- 送水準備（ホース敷設及びヘッド接続）：想定時間 55 分，所要時間目安 34 分
 - ・移動：所要時間目安 4 分（第4保管エリア～原子炉建物西側法面）
 - ・送水準備（ホース敷設及びヘッド接続）：所要時間目安 30 分（低圧原子炉代替注水槽周辺）

- 送水準備（ヘッダ～低圧原子炉代替注水槽補給口）
 - ：想定時間 25 分，所要時間目安 21 分
 - ・送水準備：所要時間目安 15 分（ヘッダ～低圧原子炉代替注水槽補給口）
 - ・系統構成：所要時間目安 6 分（操作対象 2 弁：低圧原子炉代替注水槽補給口周辺）

【緊急時対策要員 6 名】（輪谷貯水槽（西 1）及び輪谷貯水槽（西 2），原子炉建物西側法面周辺作業）

- 緊急時対策所～第 3 保管エリア移動：想定時間 25 分，所要時間目安 23 分
 - ・移動：所要時間目安 23 分（移動経路：緊急時対策所～第 3 保管エリア）
- 車両健全性確認：想定時間 10 分，所要時間目安 10 分
 - ・車両健全性確認：所要時間目安 10 分（第 3 保管エリア）
- 大量送水車配置：想定時間 15 分，所要時間目安 12 分
 - ・移動：所要時間目安 4 分（第 3 保管エリア～輪谷貯水槽（西 1）及び輪谷貯水槽（西 2））
 - ・大量送水車配置：所要時間目安 8 分（輪谷貯水槽（西 1）及び輪谷貯水槽（西 2）周辺）
- 送水準備（ホース敷設）：想定時間 1 時間，所要時間目安 26 分
 - ・送水準備（ホース敷設）：所要時間目安 21 分（輪谷貯水槽（西 1）及び輪谷貯水槽（西 2），原子炉建物西側法面）
 - ・移動：所要時間目安 5 分（原子炉建物西側法面～輪谷貯水槽（西 1）及び輪谷貯水槽（西 2））
- 大量送水車起動，補給開始：10 分，所要時間目安 10 分
 - ・大量送水車起動，補給開始：所要時間目安 10 分（輪谷貯水槽（西 1）及び輪谷貯水槽（西 2）周辺）

「淡水タンクを水源とした場合」

【緊急時対策要員 12 名】（非常用ろ過水タンク，低圧原子炉代替注水槽周辺作業）

- 緊急時対策所～第 3 保管エリア移動：想定時間 25 分，所要時間目安 23 分
 - ・移動：所要時間目安 23 分（移動経路：緊急時対策所～第 3 保管エリア）
- 車両健全性確認：想定時間 10 分，所要時間目安 10 分
 - ・車両健全性確認：所要時間目安 10 分（第 3 保管エリア）

- 大量送水車配置：想定時間 10 分，所要時間目安 10 分
 - ・移動：所要時間目安 5 分（第 3 保管エリア～非常用ろ過水タンク）
 - ・大量送水車配置：所要時間目安 5 分（非常用ろ過水タンク周辺）
- 送水準備（ホース敷設）：想定時間 40 分，所要時間目安 36 分
 - ・送水準備（ホース敷設）：所要時間目安 36 分（非常用ろ過水タンク，低圧原子炉代替注水槽）
- フランジ取外し，ホース投入：想定時間 10 分，所要時間目安 10 分
 - ・フランジ取外し，ホース投入：所要時間目安 10 分（低圧原子炉代替注水槽周辺）
- 非常用ろ過水タンク取水口元弁「開」操作：想定時間 5 分，所要時間目安 3 分
 - ・非常用ろ過水タンク取水口元弁「開」操作：所要時間目安 3 分（非常用ろ過水タンク周辺）
- 大量送水車起動，補給開始：5 分，所要時間目安 4 分
 - ・大量送水車起動，補給開始：所要時間目安 4 分（非常用ろ過水タンク周辺）

「海を水源とした大量送水車（2 台）を使用した場合」

【緊急時対策要員 6 名】（非常用取水設備，原子炉建物周辺作業）

- 緊急時対策所～第 3 保管エリア移動：想定時間 25 分，所要時間目安 23 分
 - ・移動：所要時間目安 23 分（移動経路：緊急時対策所～第 3 保管エリア）
- 車両健全性確認：想定時間 10 分，所要時間目安 10 分
 - ・車両健全性確認：所要時間目安 10 分（第 3 保管エリア）
- 大量送水車配置：想定時間 15 分，所要時間目安 11 分
 - ・移動：所要時間目安 3 分（移動経路：第 3 保管エリア～非常用取水設備）
 - ・大量送水車配置：所要時間目安 8 分（非常用取水設備周辺）
- 送水準備（ホース敷設）：想定時間 40 分，所要時間目安 34 分
 - ・送水準備（ホース敷設）：所要時間目安 22 分（非常用取水設備，原子炉建物周辺）
- 大量送水車起動：10 分，所要時間目安 10 分
 - ・大量送水車起動，原子炉注水開始：所要時間目安 10 分（非常用取水設備周辺）

【緊急時対策要員 6 名】（低圧原子炉代替注水槽周辺作業）

- 緊急時対策所～第2保管エリア移動：想定時間 20 分，所要時間目安 16 分
 - ・移動：所要時間目安 16 分（移動経路：緊急時対策所～第2保管エリア）
- 車両健全性確認：想定時間 10 分，所要時間目安 10 分
 - ・車両健全性確認：所要時間目安 10 分（第2保管エリア）
- 大量送水車配置：想定時間 15 分，所要時間目安 12 分
 - ・移動：所要時間目安 5 分（第2保管エリア～原子炉建物周辺）
 - ・大量送水車配置：所要時間目安 7 分（原子炉建物周辺周辺）
- 送水準備（ホース敷設及びヘッド接続）：想定時間 1 時間 15 分，所要時間目安 35 分
 - ・送水準備（ホース敷設及びヘッド接続）：所要時間目安 30 分（低圧原子炉代替注水槽周辺）
- 大量送水車起動，原子炉注水開始：10 分，所要時間目安 10 分
 - ・系統構成：所要時間 6 分（操作対象 2 弁：低圧原子炉代替注水槽周辺）
 - ・大量送水車起動，補給開始：所要時間目安 4 分（原子炉建物周辺）

「海を水源とした大量送水車及び大型送水ポンプ車を使用した場合」

【緊急時対策要員 6 名】（非常用取水設備，原子炉建物周辺作業）

- 緊急時対策所～第4保管エリア移動：想定時間 25 分，所要時間目安 22 分
 - ・移動：所要時間目安 22 分（移動経路：緊急時対策所～第4保管エリア）
- 車両健全性確認：想定時間 10 分，所要時間目安 10 分
 - ・車両健全性確認：所要時間目安 10 分（第4保管エリア）
- 大型送水ポンプ車配置：想定時間 1 時間 15 分，所要時間目安 1 時間 5 分
 - ・移動，大型送水ポンプ車配置：所要時間目安 1 時間 5 分（移動経路：第3保管エリア～非常用取水設備，非常用取水設備周辺）
- 送水準備（ホース敷設）：想定時間 25 分，所要時間目安 20 分
 - ・送水準備（ホース敷設）：所要時間目安 20 分（非常用取水設備，原子炉建物周辺）
- 大型送水ポンプ車起動：5 分，所要時間目安 4 分
 - ・大型送水ポンプ車起動：所要時間目安 4 分（非常用取水設備周辺）

【緊急時対策要員 6 名】（低圧原子炉代替注水槽周辺作業）

- 緊急時対策所～第 3 保管エリア移動：想定時間 25 分，所要時間目安 23 分
 - ・移動：所要時間目安 23 分（移動経路：緊急時対策所～第 3 保管エリア）
- 車両健全性確認：想定時間 10 分，所要時間目安 10 分
 - ・車両健全性確認：所要時間目安 10 分（第 3 保管エリア）
- 大量送水車配置：想定時間 15 分，所要時間目安 12 分
 - ・移動：所要時間目安 5 分（第 3 保管エリア～原子炉建物周辺）
 - ・大量送水車配置：所要時間目安 7 分（原子炉建物周辺）
- 送水準備（ホース敷設及びヘッド接続）：想定時間 1 時間 15 分，所要時間目安 1 時間 8 分
 - ・送水準備（ホース敷設及びヘッド接続）：所要時間目安 53 分（原子炉建物西側接続口・南側接続口周辺）
- 大量送水車起動，原子炉注水開始：5 分，所要時間目安 4 分
 - ・系統構成：所要時間 1 分^{※2}（操作対象 1 弁：原子炉建物西側接続口・南側接続口周辺）
 - ・大型送水ポンプ車起動，原子炉注水開始：所要時間目安 4 分^{※2}（原子炉建物周辺）

※2：並行して作業を行う。

d. 操作の成立性について

- 作業環境：車両の作業用照明・ヘッドライト及び懐中電灯により，夜間における作業性を確保している。放射性物質が放出される可能性があることから，操作は防護具（全面マスク，個人線量計，綿手袋，ゴム手袋，汚染防護服）を装備又は携行して作業を行う。温度についても，作業は屋外のため支障はない。
- 移動経路：車両のヘッドライトのほか，ヘッドライト及び懐中電灯を携帯しており，夜間においても接近可能である。また，現場への移動は，地震等による重大事故等が発生した場合でも安全に移動できる経路を移動する。
- 操作性：大量送水車からのホースの接続は，汎用の結合金具であり，容易に実施可能である。また，作業エリア周辺には，支障となる設備はなく，十分な作業スペースを確保している。
- 連絡手段：所内通信連絡設備，電力保安通信用電話設備，衛星電話設備，無線通信設備により，緊急時対策本部及び中央制御室

に連絡する。



ホース接続作業（昼間）



水中ポンプ設置準備（夜間）



ポンプ起動操作（夜間）

6. 大量送水車による輪谷貯水槽（東1）又は輪谷貯水槽（東2）から輪谷貯水槽（西1）又は輪谷貯水槽（西2）への補給

(1) 大量送水車による輪谷貯水槽（東1）又は輪谷貯水槽（東2）から輪谷貯水槽（西1）又は輪谷貯水槽（西2）への補給

a. 操作概要

緊急時対策本部は、大量送水車による輪谷貯水槽（東1）又は輪谷貯水槽（東2）から輪谷貯水槽（西1）又は輪谷貯水槽（西2）への補給が必要な状況において、接続口（ホース接続箇所）及び水源を選定し、補給ルートを決定する。

現場では、指示された補給ルートを確認した上で、大量送水車により補給する。

b. 作業場所

屋外(輪谷貯水槽（東1）・輪谷貯水槽（東2），輪谷貯水槽（西1）・輪谷貯水槽（西2）周辺)

c. 必要要員数及び時間

輪谷貯水槽（東1）又は輪谷貯水槽（東2）を水源とした大量送水車による輪谷貯水槽（西1）又は輪谷貯水槽（西2）への補給に必要な要員数，時間は以下のとおり。

必要要員数 : 6名（緊急時対策要員）

想定時間 : 1時間20分以内（所要時間目安※1：55分）

※1：所要時間目安は、実機による検証及び模擬により算定した時間
想定時間内訳

【緊急時対策要員6名】（輪谷貯水槽（東1）及び輪谷貯水槽（東2），輪谷貯水槽（西1）及び輪谷貯水槽（西2）周辺作業）

●緊急時対策所～第3保管エリア移動：想定時間25分，所要時間目安23分

・移動：所要時間目安23分（移動経路：緊急時対策所～第3保管エリア）

●車両健全性確認：想定時間10分，所要時間目安10分

・車両健全性確認：所要時間目安10分（第3保管エリア）

●大量送水車配置：想定時間15分，所要時間目安13分

・移動：所要時間目安3分（第3保管エリア～輪谷貯水槽（東1）及び輪谷貯水槽（東2））

・大量送水車配置：所要時間目安10分（輪谷貯水槽（東1）及び

輪谷貯水槽（東2）周辺

- 送水準備（ホース敷設）：想定時間 20 分，所要時間目安 16 分
 - ・送水準備（ホース敷設）：所要時間目安 16 分（輪谷貯水槽（東1）及び輪谷貯水槽（東2），輪谷貯水槽（西1）及び輪谷貯水槽（西2））
- ハッチ開放，ホース投入：想定時間 10 分，所要時間目安 5 分
 - ・ハッチ開放，ホース投入：所要時間目安 5 分（輪谷貯水槽（西1）及び輪谷貯水槽（西2））
- 大量送水車起動，補給開始：5 分，所要時間目安 4 分
 - ・大量送水車起動，補給開始：所要時間目安 4 分（輪谷貯水槽（東1）及び輪谷貯水槽（東2）周辺）

d. 操作の成立性について

作業環境：車両の作業用照明・ヘッドライト及び懐中電灯により，夜間における作業性を確保している。放射性物質が放出される可能性があることから，操作は防護具（全面マスク，個人線量計，綿手袋，ゴム手袋，汚染防護服）を装備又は携行して作業を行う。

温度についても，作業は屋外のため支障はない。

移動経路：車両のヘッドライトのほか，ヘッドライト及び懐中電灯を携帯しており，夜間においても接近可能である。また，現場への移動は，地震等による重大事故等が発生した場合でも安全に移動できる経路を移動する。

操作性：大量送水車からのホースの接続は，汎用の結合金具であり，容易に実施可能である。また，作業エリア周辺には，支障となる設備はなく，十分な作業スペースを確保している。

連絡手段：所内通信連絡設備，電力保安通信用電話設備，衛星電話設備，無線通信設備により，緊急時対策本部及び中央制御室に連絡する。



大量送水車起動



ホース接続

7. 大型送水ポンプ車による輪谷貯水槽（西1）又は輪谷貯水槽（西2）への海水補給（あらかじめ敷設してあるホースが使用できない場合）

(1) 大型送水ポンプ車による輪谷貯水槽（西1）又は輪谷貯水槽（西2）への海水補給（あらかじめ敷設してあるホースが使用できない場合）

a. 操作概要

緊急時対策本部は、原子炉建物南側法面及び原子炉建物西側法面にあらかじめ敷設してあるホースが使用できない場合、大型送水ポンプ車による輪谷貯水槽（西1）又は輪谷貯水槽（西2）への海水補給が必要な状況において、海水取水箇所を選定し、補給ルートを決める。

現場では、指示された送水ルートを確保した上で、大型送水ポンプ車により補給する。

b. 作業場所

屋外(取水箇所(非常用取水設備)、輪谷貯水槽（西1）・輪谷貯水槽（西2）周辺)

c. 必要要員数及び時間

海を水源とした大型送水ポンプ車による送水（あらかじめ敷設してあるホースが使用できない場合）に必要な要員数、時間は以下のとおり。

必要要員数 : 12名（緊急時対策要員）

想定時間 : 3時間40分以内（所要時間目安※1 : 2時間57分）

※1 : 所要時間目安は、実機による検証及び模擬により算定した時間
想定時間内訳

【緊急時対策要員6名】（非常用取水設備、輪谷貯水槽（西1）及び輪谷貯水槽（西2）周辺作業）

●緊急時対策所～第4保管エリア移動：想定時間25分、所要時間目安22分

・移動：所要時間目安22分（移動経路：緊急時対策所～第4保管エリア）

●車両健全性確認：想定時間10分、所要時間目安10分

・車両健全性確認：所要時間目安10分（第4保管エリア）

●大型送水ポンプ車配置：想定時間1時間15分、所要時間目安1時間8分

・大型送水ポンプ車配置：所要時間目安1時間5分（非常用取水設備周辺）

- 送水準備（ホース敷設）：想定時間 1 時間 40 分，所要時間目安 1 時間 13 分
 - ・送水準備（ホース敷設）：所要時間目安 1 時間 13 分（非常用取水設備，輪谷貯水槽（西 1）及び輪谷貯水槽（西 2））
- 大型送水ポンプ車起動，補給開始：10 分，所要時間目安 4 分
 - ・大型送水ポンプ車起動，補給開始：所要時間目安 4 分（非常用取水設備周辺）

【緊急時対策要員 6 名】（輪谷貯水槽（西 1）及び輪谷貯水槽（西 2），原子炉建物南側法面周辺作業）

- 緊急時対策所～第 4 保管エリア移動：想定時間 25 分，所要時間目安 22 分
 - ・移動：所要時間目安 22 分（移動経路：緊急時対策所～第 4 保管エリア）
- 車両健全性確認：想定時間 10 分，所要時間目安 10 分
 - ・車両健全性確認：所要時間目安 10 分（第 4 保管エリア）
- 送水準備（ホース敷設）：想定時間 1 時間 5 分，所要時間目安 1 時間 2 分
 - ・送水準備（ホース敷設）：所要時間目安 57 分（輪谷貯水槽（西 1）及び輪谷貯水槽（西 2），原子炉建物南側法面周辺）
- ハッチ開放，ホース投入：10 分，所要時間目安 5 分
 - ・ハッチ開放，ホース投入：所要時間目安 5 分（輪谷貯水槽（西 1）及び輪谷貯水槽（西 2））

d. 操作の成立性について

- 作業環境：車両の作業用照明・ヘッドライト及び懐中電灯により，夜間における作業性を確保している。放射性物質が放出される可能性があることから，操作は防護具（全面マスク，個人線量計，綿手袋，ゴム手袋，汚染防護服）を装備又は携帯して作業を行う。温度についても，作業は屋外のため支障はない。
- 移動経路：車両のヘッドライトのほか，ヘッドライト及び懐中電灯を携帯しており，夜間においても接近可能である。また，現場への移動は，地震等による重大事故等が発生した場合でも安全に移動できる経路を移動する。
- 操作性：大型送水ポンプ車からのホースの接続は，汎用の結合金具であり，容易に実施可能である。また，作業エリア周辺には，支障となる設備はなく，十分な作業スペースを確保し

ている。

連絡手段 : 所内通信連絡設備, 電力保安通信用電話設備, 衛星電話設備, 無線通信設備により, 緊急時対策本部及び中央制御室に連絡する。



ホース接続作業 (夜間)



水中ポンプ設置準備 (昼間)



ポンプ起動操作 (夜間)

8. 大量送水車による輪谷貯水槽（西1）又は輪谷貯水槽（西2）への海水補給（あらかじめ敷設してあるホースが使用できない場合）

(1) 大量送水車による輪谷貯水槽（西1）又は輪谷貯水槽（西2）への海水補給（あらかじめ敷設してあるホースが使用できない場合）

a. 操作概要

緊急時対策本部は、原子炉建物南側法面及び原子炉建物西側法面にあらかじめ敷設してあるホースが使用できない場合、大量送水車による輪谷貯水槽（西1）又は輪谷貯水槽（西2）への海水補給が必要な状況において、海水取水箇所を選定し、補給ルートを決する。

現場では、指示された送水ルートを確保した上で、大量送水車により補給する。

b. 作業場所

屋外(取水箇所(非常用取水設備), 輪谷貯水槽（西1）・輪谷貯水槽（西2）周辺)

c. 必要要員数及び時間

海を水源とした大量送水車による輪谷貯水槽（西1）又は輪谷貯水槽（西2）への海水補給（あらかじめ敷設してあるホースが使用できない場合）に必要な要員数、時間は以下のとおり。

必要要員数 : 12名(緊急時対策要員)

想定時間 : 2時間30分以内(所要時間目安※1: 1時間11分)

※1: 所要時間目安は、実機による検証及び模擬により算定した時間
想定時間内訳

【緊急時対策要員12名】(非常用取水設備, 輪谷貯水槽（西1）及び輪谷貯水槽（西2）周辺作業)

●緊急時対策所～第3, 4保管エリア移動: 想定時間25分, 所要時間目安23分【第3保管エリア】, 22分【第4保管エリア】

・移動: 所要時間目安23分【第3保管エリア】(移動経路: 緊急時対策所～第3保管エリア), 22分【第4保管エリア】
(移動経路: 緊急時対策所～第4保管エリア)

●車両健全性確認: 想定時間10分, 所要時間目安10分

・車両健全性確認: 所要時間目安10分(第3, 4保管エリア)

●大量送水車配置: 想定時間15分, 所要時間目安11分

- ・移動：所要時間目安 3 分（第 3 保管エリア～非常用取水設備）
- ・大量送水車配置：所要時間目安 8 分（非常用取水設備周辺）
- 送水準備（ホース敷設及びハッチ開放）：想定時間 1 時間 35 分，
所要時間目安 26 分
- ・送水準備（ホース敷設）：所要時間目安 26 分（非常用取水設備，
輪谷貯水槽（西 1）及び輪谷貯水槽（西 2））
- ・ハッチ開放：所要時間目安 5 分（輪谷貯水槽（西 1）及び輪谷
貯水槽（西 2））
- 大量送水車起動，補給開始：5 分，所要時間目安 4 分
- ・大量送水車起動，補給開始：所要時間目安 4 分（非常用取水設
備周辺）

d. 操作の成立性について

- 作業環境**：車両の作業用照明・ヘッドライト及び懐中電灯により，夜間における作業性を確保している。放射性物質が放出される可能性があることから，操作は防護具（全面マスク，個人線量計，綿手袋，ゴム手袋，汚染防護服）を装備又は携行して作業を行う。温度についても，作業は屋外のため支障はない。
- 移動経路**：車両のヘッドライトのほか，ヘッドライト及び懐中電灯を携帯しており，夜間においても接近可能である。また，現場への移動は，地震等による重大事故等が発生した場合でも安全に移動できる経路を移動する。
- 操作性**：大量送水車からのホースの接続は，汎用の結合金具であり，容易に実施可能である。また，作業エリア周辺には，支障となる設備はなく，十分な作業スペースを確保している。
- 連絡手段**：所内通信連絡設備，電力保安通信用電話設備，衛星電話設備，無線通信設備により，緊急時対策本部及び中央制御室に連絡する。



ホース展張作業（夜間）



ホース接続作業（昼間）



ポンプ起動操作（夜間）

9. 大型送水ポンプ車による輪谷貯水槽（西1）又は輪谷貯水槽（西2）への海水補給（あらかじめ敷設してあるホースが使用できる場合）

(1) 大型送水ポンプ車による輪谷貯水槽（西1）又は輪谷貯水槽（西2）への海水補給（あらかじめ敷設してあるホースが使用できる場合）

a. 操作概要

緊急時対策本部は、原子炉建物南側法面又は原子炉建物西側法面にあらかじめ敷設してあるホースを使用し、大型送水ポンプ車による輪谷貯水槽（西1）又は輪谷貯水槽（西2）への海水補給が必要な状況において、海水取水箇所を選定し、補給ルートを決定する。

現場では、指示された送水ルートを確保した上で、大型送水ポンプ車により補給する。

b. 作業場所

屋外(取水箇所(非常用取水設備)、輪谷貯水槽（西1）・輪谷貯水槽（西2）周辺)

c. 必要要員数及び時間

海を水源とした大型送水ポンプ車による輪谷貯水槽（西1）又は輪谷貯水槽（西2）への海水補給（あらかじめ敷設してあるホースが使用できる場合）に必要な要員数、時間は以下のとおり。

必要要員数 : 12名（緊急時対策要員）

想定時間 : 3時間40分以内（所要時間目安※1 : 2時間57分）

※1 : 所要時間目安は、実機による検証及び模擬により算定した時間
想定時間内訳

【緊急時対策要員6名】（非常用取水設備、輪谷貯水槽（西1）及び輪谷貯水槽（西2）周辺作業）

●緊急時対策所～第4保管エリア移動：想定時間25分、所要時間目安22分

・移動：所要時間目安22分（移動経路：緊急時対策所～第4保管エリア）

●車両健全性確認：想定時間10分、所要時間目安10分

・車両健全性確認：所要時間目安10分（第4保管エリア）

●大型送水ポンプ車配置：想定時間1時間25分、所要時間目安1時間8分

- ・大型送水ポンプ車配置：所要時間目安 1 時間 8 分（非常用取水設備周辺）
- 送水準備（ホース敷設）：想定時間 1 時間 30 分，所要時間目安 1 時間 13 分
- ・送水準備（ホース敷設）：所要時間目安 1 時間 13 分（非常用取水設備，輪谷貯水槽（西 1）及び輪谷貯水槽（西 2））
- 大型送水ポンプ車起動，補給開始：10 分，所要時間目安 4 分
- ・大型送水ポンプ車起動，補給開始：所要時間目安 4 分（非常用取水設備周辺）

【緊急時対策要員 6 名】（輪谷貯水槽（西 1）及び輪谷貯水槽（西 2），原子炉建物南側法面周辺作業）

- 緊急時対策所～第 4 保管エリア移動：想定時間 25 分，所要時間目安 22 分
- ・移動：所要時間目安 22 分（移動経路：緊急時対策所～第 4 保管エリア）
- 車両健全性確認：想定時間 10 分，所要時間目安 10 分
- ・車両健全性確認：所要時間目安 10 分（第 4 保管エリア）
- 送水準備（ホース敷設）：想定時間 1 時間 5 分，所要時間目安 49 分
- ・送水準備（ホース敷設）：所要時間目安 49 分（輪谷貯水槽（西 1）及び輪谷貯水槽（西 2），原子炉建物南側法面周辺）
- ハッチ開放，ホース投入：10 分，所要時間目安 5 分
- ・ハッチ開放，ホース投入：所要時間目安 5 分（輪谷貯水槽（西 1）及び輪谷貯水槽（西 2））

d. 操作の成立性について

作業環境：車両の作業用照明・ヘッドライト及び懐中電灯により，夜間における作業性を確保している。放射性物質が放出される可能性があることから，操作は防護具（全面マスク，個人線量計，綿手袋，ゴム手袋，汚染防護服）を装備又は携行して作業を行う。温度についても，作業は屋外のため支障はない。

移動経路：車両のヘッドライトのほか，ヘッドライト及び懐中電灯を携帯しており，夜間においても接近可能である。また，現場への移動は，地震等による重大事故等が発生した場合でも安全に移動できる経路を移動する。

- 操作性 : 大型送水ポンプ車からのホースの接続は、汎用の結合金具であり、容易に実施可能である。また、作業エリア周辺には、支障となる設備はなく、十分な作業スペースを確保している。
- 連絡手段 : 所内通信連絡設備、電力保安通信用電話設備、衛星電話設備、無線通信設備により、緊急時対策本部及び中央制御室に連絡する。

10. 大量送水車による輪谷貯水槽（西1）又は輪谷貯水槽（西2）への海水補給（あらかじめ敷設してあるホースが使用できる場合）

(1) 大量送水車による輪谷貯水槽（西1）又は輪谷貯水槽（西2）への海水補給（あらかじめ敷設してあるホースが使用できる場合）

a. 操作概要

緊急時対策本部は、原子炉建物南側法面又は原子炉建物西側法面にあらかじめ敷設してあるホースを使用し、大量送水車による輪谷貯水槽（西1）又は輪谷貯水槽（西2）への海水補給が必要な状況において、海水取水箇所を選定し、補給ルートを決める。

現場では、指示された送水ルートを確認した上で、大量送水車により補給する。

b. 作業場所

屋外(取水箇所(非常用取水設備), 輪谷貯水槽（西1）・輪谷貯水槽（西2）周辺)

c. 必要要員数及び時間

海を水源とした大量送水車による輪谷貯水槽（西1）又は輪谷貯水槽（西2）への海水補給（あらかじめ敷設してあるホースが使用できる場合）に必要な要員数、時間は以下のとおり。

必要要員数 : 12名(緊急時対策要員)

想定時間 : 1時間45分以内(所要時間目安※1:1時間11分)

※1:所要時間目安は、実機による検証及び模擬により算定した時間

想定時間内訳

【緊急時対策要員12名】(非常用取水設備, 輪谷貯水槽（西1）及び輪谷貯水槽（西2）周辺作業)

●緊急時対策所～第3, 4保管エリア移動: 想定時間25分, 所要時間目安23分【第3保管エリア】, 22分【第4保管エリア】

・移動: 所要時間目安23分【第3保管エリア】(移動経路: 緊急時対策所～第3保管エリア), 22分【第4保管エリア】(移動経路: 緊急時対策所～第4保管エリア)

●車両健全性確認: 想定時間10分, 所要時間目安10分

・車両健全性確認: 所要時間目安10分(第3, 4保管エリア)

- 大量送水車配置：想定時間 15 分，所要時間目安 11 分
 - ・移動：所要時間目安 3 分（第 3 保管エリア～非常用取水設備）
 - ・大量送水車配置：所要時間目安 8 分（非常用取水設備周辺）
- 送水準備（ホース敷設及びハッチ開放）：想定時間 50 分，所要時間目安 23 分
 - ・送水準備（ホース敷設）：所要時間目安 35 分（非常用取水設備
輪谷貯水槽（西 1）及び輪谷貯水槽（西 2））
 - ・ハッチ開放：所要時間目安 5 分（輪谷貯水槽（西 1）及び輪谷貯水槽（西 2））
- 大量送水車起動，補給開始：5 分，所要時間目安 4 分
 - ・大量送水車起動，補給開始：所要時間目安 4 分（非常用取水設備周辺）

d. 操作の成立性について

- 作業環境：車両の作業用照明・ヘッドライト及び懐中電灯により，夜間における作業性を確保している。放射性物質が放出される可能性があることから，操作は防護具（全面マスク，個人線量計，綿手袋，ゴム手袋，汚染防護服）を装備又は携行して作業を行う。
温度についても，作業は屋外のため支障はない。
- 移動経路：車両のヘッドライトのほか，ヘッドライト及び懐中電灯を携帯しており，夜間においても接近可能である。また，現場への移動は，地震等による重大事故等が発生した場合でも安全に移動できる経路を移動する。
- 操作性：大量送水車からのホースの接続は，汎用の結合金具であり，容易に実施可能である。また，作業エリア周辺には，支障となる設備はなく，十分な作業スペースを確保している。
- 連絡手段：所内通信連絡設備，電力保安通信用電話設備，衛星電話設備，無線通信設備により，緊急時対策本部及び中央制御室に連絡する。

11. 低圧原子炉代替注水槽へ補給する水源の切替え

(1) 低圧原子炉代替注水槽へ補給する水源の切替え

a. 操作概要

緊急時対策本部は、低圧原子炉代替注水槽を水源とした送水中において、水源を低圧原子炉代替注水槽から海へ切替えが必要となった場合、大量送水車により低圧原子炉代替注水槽へ海水補給を行い、水源を低圧原子炉代替注水槽から海に切り替える。

なお、水源切替えを速やかに実施するためには、事前に「大量送水車又は大型送水ポンプ車による大量送水車への送水」準備を完了させておくことが重要である。

b. 作業場所

屋外(取水箇所(非常用取水設備)、原子炉建物周辺)

c. 必要要員数及び時間

海を水源とした低圧原子炉代替注水槽へ補給する水源の切替えに必要な要員数、時間は以下のとおり。

必要要員数	: 12名(緊急時対策要員)
想定時間	: 「海を水源とし大量送水車(2台)を使用した場合」 2時間10分以内(所要時間目安※1:1時間25分) 「海を水源とし大量送水車及び大型送水ポンプ車を使用した場合」2時間10分以内(所要時間目安※1: 2時間5分)

※1:所要時間目安は、実機による検証及び模擬により算定した時間
想定時間内訳

「海を水源とし大量送水車(2台)を使用した場合」

添付資料 1.13.4-5 大量送水車による低圧原子炉代替注水槽への補給手順の「海を水源とし大量送水車(2台)を使用した場合」と同様。

「海を水源とし大量送水車及び大型送水ポンプ車を使用した場合」

添付資料 1.13.4-5 大量送水車による低圧原子炉代替注水槽への補給手順の「海を水源とし大型送水ポンプ車及び大量送水車を使用した場合」と同様。

d. 操作の成立性について

- 作業環境 : 車両の作業用照明・ヘッドライト及び懐中電灯により、夜間における作業性を確保している。放射性物質が放出される可能性があることから、操作は防護具（全面マスク，個人線量計，綿手袋，ゴム手袋，汚染防護服）を装備又は携行して作業を行う。
温度についても，作業は屋外のため支障はない。
- 移動経路 : 車両のヘッドライトのほか，ヘッドライト及び懐中電灯を携帯しており，夜間においても接近可能である。また，現場への移動は，地震等による重大事故等が発生した場合でも安全に移動できる経路を移動する。
- 操作性 : 大量送水車及び大型送水ポンプ車からのホースの接続は，汎用の結合金具であり，容易に実施可能である。また，作業エリア周辺には，支障となる設備はなく，十分な作業スペースを確保している。
- 連絡手段 : 所内通信連絡設備，電力保安通信用電話設備，衛星電話設備，無線通信設備により，緊急時対策本部及び中央制御室に連絡する。

12. 輪谷貯水槽（西1）又は輪谷貯水槽（西2）へ補給する水源の切替え

- (1) 輪谷貯水槽（西1）又は輪谷貯水槽（西2）へ補給する水源の切替え（あらかじめ敷設してあるホースが使用できない場合）

a. 操作概要

緊急時対策本部は、輪谷貯水槽（西1）及び輪谷貯水槽（西2）を水源とした大量送水車の送水中において、水源を輪谷貯水槽（西1）及び輪谷貯水槽（西2）から海へ切替えが必要となった場合、大型送水ポンプ車又は大量送水車により輪谷貯水槽（西1）又は輪谷貯水槽（西2）へ海水補給を行い、水源を輪谷貯水槽（西1）及び輪谷貯水槽（西2）から海に切り替える。

b. 作業場所

屋外（輪谷貯水槽（西1）及び輪谷貯水槽（西2）周辺、取水箇所（非常用取水設備））

c. 必要要員数及び時間

海を水源とした輪谷貯水槽（西1）又は輪谷貯水槽（西2）へ補給する水源の切替え（あらかじめ敷設してあるホースが使用できない場合）に必要な要員数、時間は以下のとおり。

必要要員数 : 「海を水源とし大量送水車を使用した場合」12名（緊急時対策要員）

「海を水源とし大型送水ポンプ車を使用した場合」12名（緊急時対策要員）

想定時間 : 「海を水源とし大量送水車を使用した場合」2時間30分以内（所要時間目安※1：1時間11分）

「海を水源とし大型送水ポンプ車を使用した場合」3時間40分以内（所要時間目安※1：2時間57分）

※1：所要時間目安は、実機による検証及び模擬により算定した時間

想定時間内訳

「海を水源とし大量送水車を使用した場合」

添付資料 1.13.4-9 大量送水車による輪谷貯水槽（西1）又は輪谷貯水槽（西2）への海水補給（あらかじめ敷設してあるホースが使用できない場合）手順と同様。

「海を水源とし大型送水ポンプ車を使用した場合」

添付資料 1.13.4-8 大型送水ポンプ車による輪谷貯水槽（西1）又は

輪谷貯水槽（西 2）への海水補給（あらかじめ敷設してあるホースが使用できない場合）手順と同様。

d. 操作の成立性について

- 作業環境 : 車両の作業用照明・ヘッドライト及び懐中電灯により、夜間における作業性を確保している。放射性物質が放出される可能性があることから、操作は防護具（全面マスク、個人線量計、綿手袋、ゴム手袋、汚染防護服）を装備又は携行して作業を行う。温度についても、作業は屋外のため支障はない。
- 移動経路 : 車両のヘッドライトのほか、ヘッドライト及び懐中電灯を携帯しており、夜間においても接近可能である。また、現場への移動は、地震等による重大事故等が発生した場合でも安全に移動できる経路を移動する。
- 操作性 : 大量送水車及び大型送水ポンプ車からのホースの接続は、汎用の結合金具であり、容易に実施可能である。また、作業エリア周辺には、支障となる設備はなく、十分な作業スペースを確保している。
- 連絡手段 : 所内通信連絡設備、電力保安通信用電話設備、衛星電話設備、無線通信設備により、緊急時対策本部及び中央制御室に連絡する。

(2) 輪谷貯水槽（西 1）又は輪谷貯水槽（西 2）へ補給する水源の切替え（あらかじめ敷設してあるホースが使用できる場合）

a. 操作概要

緊急時対策本部は、輪谷貯水槽（西 1）及び輪谷貯水槽（西 2）を水源とした大量送水車の送水中において、水源を輪谷貯水槽（西 1）及び輪谷貯水槽（西 2）から海へ切替えが必要となった場合、原子炉建物南側法面又は原子炉建物西側法面にあらかじめ敷設してあるホースを使用し、大型送水ポンプ車又は大量送水車により輪谷貯水槽（西 1）又は輪谷貯水槽（西 2）へ海水補給を行い、水源を輪谷貯水槽（西 1）及び輪谷貯水槽（西 2）から海に切り替える。

b. 作業場所

屋外（輪谷貯水槽（西 1）及び輪谷貯水槽（西 2）周辺、取水箇所（非常用取水設備）

c. 必要要員数及び時間

海を水源とした輪谷貯水槽（西 1）及び輪谷貯水槽（西 2）へ補給する水源の切替え（あらかじめ敷設してあるホースが使用できる場合）に必要な要員数、時間は以下のとおり。

必要要員数 : 「海を水源とし大量送水車を使用した場合」 12 名（緊急時対策要員）

「海を水源とし大型送水ポンプ車を使用した場合」 12 名（緊急時対策要員）

想定時間 : 「海を水源とし大量送水車を使用した場合」 1 時間 45 分以内（所要時間目安※ 1 : 1 時間 11 分）

「海を水源とし大型送水ポンプ車を使用した場合」 3 時間 40 分以内（所要時間目安※ 1 : 2 時間 57 分）

※ 1 : 所要時間目安は、実機による検証及び模擬により算定した時間

想定時間内訳

「海を水源とし大量送水車を使用した場合」

添付資料 1. 13. 4-11 大量送水車による輪谷貯水槽（西 1）又は輪谷貯水槽（西 2）への海水補給（あらかじめ敷設してあるホースが使用できない場合）手順と同様。

「海を水源とし大型送水ポンプ車を使用した場合」

添付資料 1. 13. 4-10 大型送水ポンプ車による輪谷貯水槽（西 1）又は輪谷貯水槽（西 2）への海水補給（あらかじめ敷設してあるホースが使用できない場合）手順と同様。

d. 操作の成立性について

作業環境 : 車両の作業用照明・ヘッドライト及び懐中電灯により、夜間における作業性を確保している。放射性物質が放出される可能性があることから、操作は防護具（全面マスク、個人線量計、綿手袋、ゴム手袋、汚染防護服）を装備又は携行して作業を行う。温度についても、作業は屋外のため支障はない。

移動経路 : 車両のヘッドライトのほか、ヘッドライト及び懐中電灯を携帯しており、夜間においても接近可能である。また、現場への移動は、地震等による重大事故等が発生した場合でも安全に移動できる経路を移動する。

操作性 : 大量送水車及び大型送水ポンプ車からのホースの接続は、汎用の結合金具であり、容易に実施可能である。また、作業エリア周辺には、支障となる設備はなく、十分な作業スペースを確保している。

連絡手段 : 所内通信連絡設備, 電力保安通信用電話設備, 衛星電話設備, 無線通信設備により, 緊急時対策本部及び中央制御室に連絡する。

13. 水源の補給準備・補給作業及び燃料の給油準備・給油作業における放射線量等の影響について

重大事故等対策の有効性評価における水源の補給準備・補給作業及び燃料の給油準備・給油作業の成立性を確認するため、作業員の実効線量評価を行う。

a. 想定シナリオ

被ばく線量の観点で最も厳しくなる格納容器破損モード「雰囲気圧力・温度による静的負荷（格納容器過圧・過温破損）」で想定される事故シーケンスグループ等のうち、残留熱代替除去系を使用できない場合を想定した事故シナリオを選定する。

b. 作業時間帯

屋外の放射線量が高い場合は緊急時対策所にて待機し、事象進展の状況や屋外の放射線量等から、作業員の被ばく低減と、屋外作業早期開始による正と負の影響を考慮した上で、総合的に判断する。実効線量評価においては、保守的な評価とする観点から、屋外作業実施が可能と考えられる線量率に低減する格納容器ベント実施3時間後とする。

なお、低圧原子炉代替注水槽への補給準備作業及び大量送水車への燃料給油準備作業は、必要時に補給作業が可能となる状態とするため、あらかじめ格納容器ベント前に実施する。

c. 被ばく経路

水源の補給準備・補給作業及び燃料の給油準備・給油作業における評価対象とする被ばく経路を第1表に示す。

d. その他（温度及び湿度）

「雰囲気圧力・温度による静的負荷（格納容器過圧・過温破損）（残留熱代替除去系を使用できない場合）」発生時に必要な水源の補給準備・補給作業及び燃料の給油準備・給油作業は屋外作業であることから、温度、湿度の観点で作業環境は問題とならない。

第1表 評価対象とする被ばく経路（格納容器ベント実施後の屋外作業）

評価経路	評価内容
原子炉格納容器から 原子炉建物に漏えいする 放射性物質	原子炉建物内の放射性物質からのガンマ線による 被ばく（直接ガンマ線及びスカイシャインガンマ 線による外部被ばく）
大気中へ放出される 放射性物質	大気中へ放出された放射性物質からのガンマ線に よる被ばく（クラウドシャインによる外部被ばく）
	大気中へ放出された放射性物質の吸入摂取による 内部被ばく
	地表に沈着した放射性物質からのガンマ線による 被ばく（グラウンドシャインによる外部被ばく）
格納容器フィルタベント系 の放射性物質 ^{※1}	格納容器フィルタベント系の放射性物質からのガン マ線による外部被ばく（直接ガンマ線による外 部被ばく）

※1：輪谷貯水槽（西1）及び輪谷貯水槽（西2）付近の作業は、原子炉建物か
ら距離が離れているため考慮しない。

e. 主な評価条件及び評価結果

主な評価条件及び被ばく線量の確認結果を第2表、大量送水車による水源
の補給準備・補給作業及び燃料の給油準備・給油作業のタイムチャートを第
3表に示す。水源の補給準備作業における作業員の実効線量は約30mSv、補
給作業における作業員の実効線量は約78mSv、燃料の給油準備作業における
作業員の実効線量は約7.2mSv、給油作業における作業員の実効線量は約
12mSv となり作業可能である。

第2表 主な評価条件及び被ばく線量の確認結果

屋外作業	補給準備作業		補給作業		給油準備作業	給油作業
	ポンプ設置等作業	ホース敷設等作業	補給準備作業	補給監視作業		
	輪谷貯水槽(西1)・輪谷貯水槽(西2)付近	低圧原子炉代替注水槽付近	輪谷貯水槽(西1)・輪谷貯水槽(西2)付近	格納貯水槽(西1)・輪谷貯水槽(西2)付近		
作業時間帯	作業開始後20分後		格納容器ベント実施3時間以降	作業開始後71時間30分後	格納容器ベント実施3時間以降	
作業時間(移動時間含む)	1時間10分	1時間10分	20分	6時間	2時間20分(20分×7回)	
線量率(最大)	約3.2mSv/h	約22mSv/h	約19mSv/h	約30mSv/h	約19mSv/h	
実効線量(マスク考慮)	約30mSv		約78mSv		約12mSv	
主な評価条件	<ul style="list-style-type: none"> 原子炉格納容器から原子炉建物内に漏えいする放射性物質 大気中へ放出される放射性物質 格納容器フィルタベント系の放射性物質 					
	<ul style="list-style-type: none"> 原子炉建物内の放射性物質からの直接ガンマ線及びスカイシャインガンマ線による被ばくは、建物の形状等を考慮し、直接ガンマ線については、QAD-CCGP2Rコードを用い、スカイシャインガンマ線については、ANISNコード及びG33-GP2Rコードを用いて作業員の実効線量を評価する。 大気中へ放出された放射性物質による被ばくは、事故期間中の大気中への放射性物質の放出量をもとに、大気拡散効果を考慮して作業員の実効線量を評価 格納容器フィルタベント系に取り込まれた放射性物質からの直接ガンマ線による被ばくは、フィルタ格納槽に十分な厚さの遮蔽を設ける設計としていることから作業員の被ばく線源として考慮していない。 					
	<ul style="list-style-type: none"> 大量送水車への燃料給油準備・給油作業 					

作業内容	対応要員数	1 時間			2 時間			3 時間			
		出動準備、移動	ストレッチ運搬・設置 ハッチ開放、水中ポンプ投入	ポンプ等設置作業 1 時間10分 (輸谷貯水槽(西1)及び輸谷貯水槽(西2)周辺作業)	ホース敷設(法面含む)	ホース敷設等作業 1 時間10分 (低圧原子炉代替注水槽周辺作業)	ホース敷設、ヘッダーユニット等設置	ホース接続	補給準備	補給作業 20分	燃料の給油準備作業 1 時間40分 (輸谷貯水槽(西1)及び輸谷貯水槽(西2)周辺作業)
輸谷貯水槽(西1)及び輸谷貯水槽(西2)を水源とした大量送水車による低圧原子炉代替注水槽への補給準備作業(あらかじめ敷設してあるホースが使用できない場合)	12名 (2班)	出動準備、移動	ストレッチ運搬、移動	ポンプ等設置作業 1 時間10分 (輸谷貯水槽(西1)及び輸谷貯水槽(西2)周辺作業)	ホース敷設(法面含む)	ホース敷設等作業 1 時間10分 (低圧原子炉代替注水槽周辺作業)	ホース敷設、ヘッダーユニット等設置	ホース接続	補給準備	補給作業 20分	燃料の給油準備作業 1 時間40分 (輸谷貯水槽(西1)及び輸谷貯水槽(西2)周辺作業)
燃料の給油準備作業	2名										

作業内容	対応要員数	10時間			20時間			25時間			
		3時間	3時間	3時間	3時間	3時間	3時間	3時間	3時間		
輸谷貯水槽(西1)及び輸谷貯水槽(西2)を水源とした大量送水車による低圧原子炉代替注水槽への補給準備作業(あらかじめ敷設してあるホースが使用できない場合)	2名 2名 2名 2名 2名 2名 計12名	3時間	3時間	3時間	3時間	3時間	3時間	3時間	3時間	3時間	3時間
燃料の給油作業	2名										

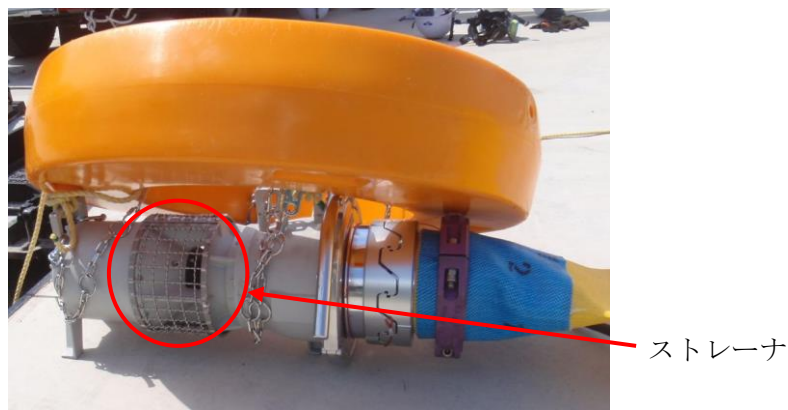
第3表 大量送水車による水源の補給準備・補給作業及び燃料の給油準備・給油作業のタイムチャート

14. 取水源からの取水時の異物管理について

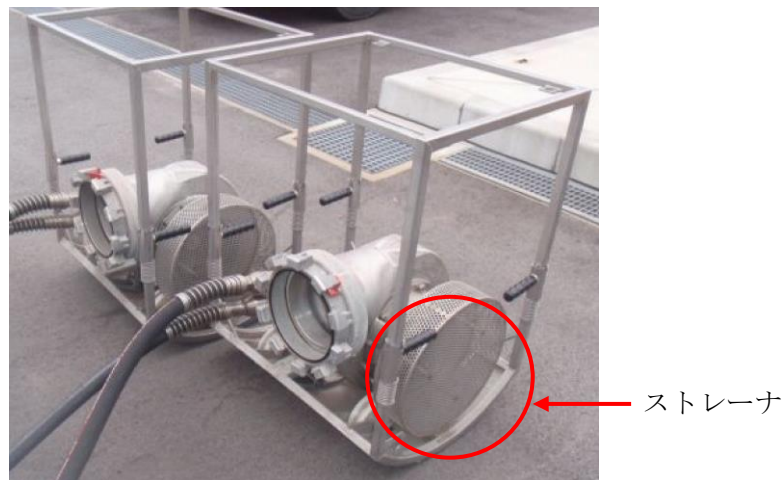
重大事故等時には、常設設備の水源より原子炉压力容器への注水、原子炉格納容器内の冷却及びペDESTAL内への注水を実施するが、常設設備の水源は水量が有限であるため、大量送水車又は大型送水ポンプ車による輪谷貯水槽（西1）及び輪谷貯水槽（西2）、淡水タンク並びに海（海水取水箇所）を水源とした接続口への直接送水又は注水等で使用している水源への補給を実施する。

常設設備へ送水する際は、津波等の自然災害の影響により、取水箇所にごれき等の漂流物が浮遊又は水底に堆積していることが懸念されるが、大量送水車又は大型送水ポンプ車付属の水中ポンプユニットについては、吸込み部を水面より低く着底しない位置に固定して設置するため、漂流物の影響を受けにくい。

また、水中ポンプユニットの吸込み部にはストレーナを設置しているため、異物の吸込み防止を図ることが可能である。



大量送水車付属の水中ポンプユニット



大型送水ポンプ車付属の水中ポンプユニット

輪谷貯水槽（西1）及び輪谷貯水槽（西2）から海への水源切替えの判断基準について

1. はじめに

原子炉圧力容器への注水等の各種注水において低圧原子炉代替注水槽及びサプレッション・チェンバを水源として使用できない場合に輪谷貯水槽（西1）及び輪谷貯水槽（西2）を水源として使用することとしている。輪谷貯水槽（西1）及び輪谷貯水槽（西2）が枯渇した場合は、水源を海へ切り替える必要があることから、水源を輪谷貯水槽（西1）及び輪谷貯水槽（西2）から海へ切り替える際の判断基準の考え方を示す。

2. 水源を輪谷貯水槽（西1）及び輪谷貯水槽（西2）から海へ切り替える際の考え方

水源の輪谷貯水槽（西1）及び輪谷貯水槽（西2）から海への切り替えは、原子炉圧力容器への注水等の各種注水が途切れることがなく、かつ淡水をできる限り使用する運用とする。

よって、海を水源とする対応の準備中における各種注水での必要水量を算出し、その必要水量を輪谷貯水槽（西1）及び輪谷貯水槽（西2）から送水できなくなる前に、海を水源とした各種注水の準備作業を開始する。

3. 1, 2号炉の必要注水量の設定について

1, 2号炉の必要注水量については、1号炉の使用済燃料プール及び2号炉の燃料プールにおける使用済燃料崩壊熱相当での蒸発量以上の注水量と原子炉圧力容器への注水や格納容器スプレイを実施していることも考慮し、低圧原子炉代替注水槽への補給量を必要注水量とする。

(1) 1, 2号炉の使用済崩壊熱相当以上の注水量について

使用済燃料プール及び燃料プールにおける使用済燃料崩壊熱相当での蒸発量は、1, 2号炉の運転中の使用済燃料崩壊熱相当での蒸発量を算出し、保守的に1号炉にもその蒸発量を適用する。

2号炉の運転中の燃料プールにおける使用済燃料崩壊熱相当での蒸発量を以下の条件で求める。（保守的に評価するため顕熱は考慮しない。）

【条件】

運転中の燃料プール中の崩壊熱：2.2[MWt]

100℃の水の蒸発潜熱：2256[kJ/kg]

100°Cの水の密度：958[kg/m³]

$$2. 2 \times 10^3 \text{kJ/s} \div 2256 \text{kJ/kg} \div 958 \text{kg/m}^3 \times 3600 \text{s/h} = 3.67 \text{m}^3/\text{h} \doteq 4 \text{m}^3/\text{h}$$

以上から2号炉の燃料プールへの必要注水量は4m³/hであり、1，2号炉全体で8m³/hが使用済燃料崩壊熱相当以上の注水量となる。

(2) 2号炉の低圧原子炉代替注水槽への補給量について

2号炉は原子炉圧力容器への注水や格納容器スプレイを実施していることも考慮し、低圧原子炉代替注水槽へ120m³/h（低圧原子炉代替注水槽への最大補給量）で補給を行うこととする。

(3) 大量送水車の水中ポンプが送水可能な必要最低水位について

輪谷貯水槽（西1）及び輪谷貯水槽（西2）から大量送水車の水中ポンプを使用して原子炉圧力容器への注水等を実施するためには、輪谷貯水槽（西1）及び輪谷貯水槽（西2）は770mm（1,301m³）の水位が必要

4. 水源切替え時の輪谷貯水槽（西1）及び輪谷貯水槽（西2）の水位

水源を輪谷貯水槽（西1）及び輪谷貯水槽（西2）から海に切り替える作業に掛かる時間は最大で約3時間40分であり、保守性を見込んで約4時間とすると、水源切替え時の必要水量は以下のとおりとなる。

使用済燃料崩壊熱相当以上の注水に必要な水量

$$4 \text{m}^3/\text{h} \times 4 \text{h} \times 2 \text{プラント} = 32 \text{m}^3$$

輪谷貯水槽（西1）及び輪谷貯水槽（西2）への補給に必要な水量

$$120 \text{m}^3/\text{h} \times 4 \text{h} = 480 \text{m}^3$$

大量送水車水中ポンプ必要最低水位

$$770 \text{mm} \quad (1,301 \text{m}^3)$$

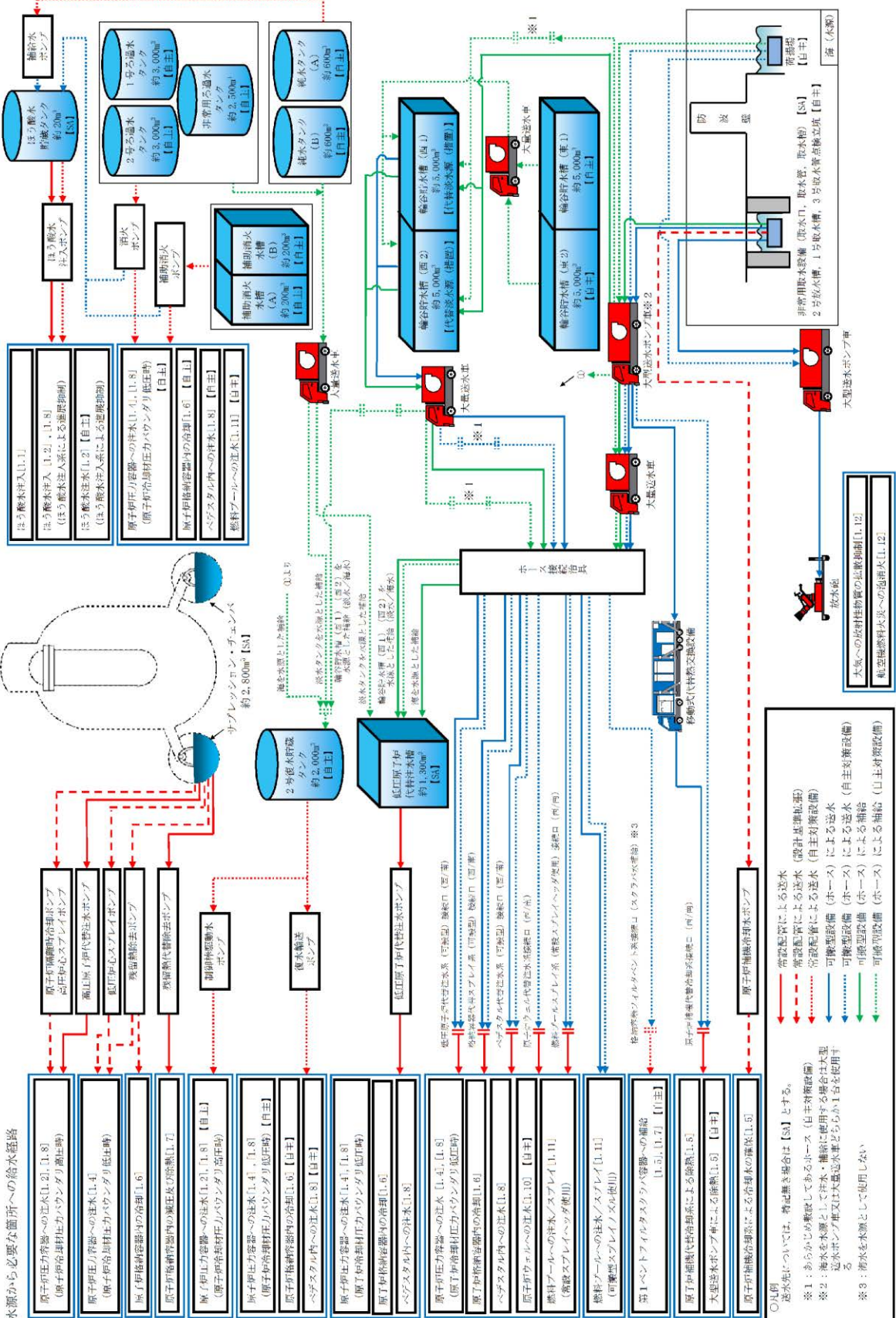
全体の必要水量

$$32 \text{m}^3 + 480 \text{m}^3 + 1,301 \text{m}^3 = 1,813 \text{m}^3$$

以上のことから1,813m³の必要水量が輪谷貯水槽（西1）及び輪谷貯水槽（西2）から送水可能であれば、海を水源とした各種注水の準備中であっても、輪谷貯水槽（西1）及び輪谷貯水槽（西2）を水源とした各種注水が途切れることはない。よって、水源切替え時の必要水量1,813m³を上回る2,202m³送水可能な輪谷貯水槽（西1）及び輪谷貯水槽（西2）の水位1.3mで、海を水源とした各種注水の準備作業を開始する。

5. まとめ

輪谷貯水槽（西 1）及び輪谷貯水槽（西 2）から海への水源の切替えについては、輪谷貯水槽（西 1）及び輪谷貯水槽（西 2）の水位 1.3m で切替え作業を実施する。輪谷貯水槽（西 1）及び輪谷貯水槽（西 2）の水位確認については、原子炉圧力容器への注水等の各種注水での水の使用量を確認し、輪谷貯水槽（西 1）及び輪谷貯水槽（西 2）の水位の計算を行っていることから、1 日／回の目安で輪谷貯水槽（西 1）及び輪谷貯水槽（西 2）に設置した水位計を目視にて確認する。



解釈一覧
操作手順の解釈一覧

手順		操作手順記載内容		解釈
1.13.2.2	水源へ水を補給するための対応手順	(1) 低圧原子炉代替注水槽へ水を補給するための手順	a. 大量送水車による低圧原子炉代替注水槽への補給	低圧原子炉代替注水槽が+10350mmに到達

解釈一覧
 弁番号及び弁名称一覧

弁番号	弁名称	操作場所
V83-3009B	B-純水タンク消火用水取出元弁	屋外
V83-3010B	B-純水タンク消火用水取出口止め弁	屋外
V83-2003	1号ろ過水タンク緊急時消火用水取出弁	屋外
V283-2019	1号ろ過水タンク緊急時消火用水元弁	屋外
V283-205	2号ろ過水タンク緊急時消火用水取出弁	屋外
V283-207	2号ろ過水タンク緊急時消火用水元弁	屋外
V283-014	代替注水用取水口元弁	屋外
V283-015	代替注水用取水口元弁	屋外

手順のリンク先について
 重大事故等の収束に必要なとなる水の供給手順等について、手順のリンク先を以下に取りまとめる。

リンク先一覧 (1 / 1 2)

手順等		リンク先
1.13.2.1 水源を利用した対応手順		
1.13.2.1(1) 低圧原子炉代替注水槽を水源とした対応手順		
1.13.2.1(1) a. 原子炉冷却材圧力バウンダリ低圧時の低圧原子炉代替注水槽を水源とした原子炉压力容器への注水		
1.13.2.1(1) a. (a)	低圧原子炉代替注水系 (常設) による低圧原子炉代替注水槽を水源とした原子炉压力容器への注水	【1.4.2.1(1) a. (a)】 低圧原子炉代替注水系 (常設) による原子炉压力容器への注水
		【1.4.2.1(3) a. (a)】 低圧原子炉代替注水系 (常設) による残存溶融炉心の冷却
		【1.8.2.2(1) d.】 低圧原子炉代替注水系 (常設) による原子炉压力容器への注水
1.13.2.1(1) b. 低圧原子炉代替注水槽を水源とした原子炉格納容器内の冷却		
1.13.2.1(1) b. (a)	格納容器代替スプレイ系 (常設) による低圧原子炉代替注水槽を水源とした原子炉格納容器内の冷却	【1.6.2.1(1) a. (a)】 格納容器代替スプレイ系 (常設) による原子炉格納容器内へのスプレイ
		【1.6.2.2(1) a. (a)】 格納容器代替スプレイ系 (常設) による原子炉格納容器内へのスプレイ
1.13.2.1(1) c. 低圧原子炉代替注水槽を水源としたペDESTAL内への注水		
1.13.2.1(1) c. (a)	ペDESTAL代替注水系 (常設) による低圧原子炉代替注水槽を水源としたペDESTAL内への注水	【1.8.2.1(1) a.】 ペDESTAL代替注水系 (常設) によるペDESTAL内への注水

リンク先一覧 (2 / 1 2)

手順等	リンク先
1.13.2.1(2) 復水貯蔵タンクを水源とした対応手順	
1.13.2.1(2) a. 原子炉冷却材圧力バウンダリ高圧時の復水貯蔵タンクを水源とした原子炉	原子炉圧力容器への注水
1.13.2.1(2) a. (a) 制御棒駆動系による復水貯蔵タンクを水源とした原子炉	【1.2.2.3(1) a.】 制御棒駆動系による原子炉圧力容器への注水
1.13.2.1(2) a. (a) 圧力容器への注水	【1.8.2.2(1) c.】 制御棒駆動系による原子炉圧力容器への注水
1.13.2.1(2) b. 原子炉冷却材圧力バウンダリ低圧時の復水貯蔵タンクを水源とした原子炉	原子炉圧力容器への注水
1.13.2.1(2) b. (a) 復水輸送系による原子炉圧力容器への注水	【1.4.2.1(1) a. (b)】 復水輸送系による原子炉圧力容器への注水
1.13.2.1(2) b. (a) 力容器への注水	【1.4.2.1(3) a. (b)】 復水輸送系による残存溶融炉心の冷却
1.13.2.1(2) c. 復水貯蔵タンクを水源とした原子炉格納容器内の冷却	【1.8.2.2(1) e.】 復水輸送系による原子炉圧力容器への注水
1.13.2.1(2) c. (a) 復水輸送系による復水貯蔵タンクを水源とした原子炉格	【1.6.2.1(1) a. (b)】 復水輸送系による原子炉格納容器内へのスプレイ
1.13.2.1(2) c. (a) 納容器内の冷却	【1.6.2.2(1) a. (b)】 復水輸送系による原子炉格納容器内へのスプレイ
1.13.2.1(2) d. 復水貯蔵タンクを水源としたペDESTAL内への注水	
1.13.2.1(2) d. (a) 復水輸送系による復水貯蔵タンクを水源としたペDESTA	ル内への注水
1.13.2.1(2) d. (a) ル内への注水	【1.8.2.1(1) b.】 復水輸送系によるペDESTAL内への注水
1.13.2.1(3) サプレッション・チェンバを水源とした対応手順	
1.13.2.1(3) a. 原子炉冷却材圧力バウンダリ高圧時のサプレッション・チェンバを水源とした原子炉圧力容器への注水	
1.13.2.1(3) a. (a) 高圧原子炉代替注水系によるサプレッション・チェンバを	【1.2.2.1(1) a.】 中央制御室から高圧原子炉代替注水系起動
1.13.2.1(3) a. (b) 高圧原子炉代替注水系によるサプレッション・チェンバを	現場手動操作による高圧原子炉代替注水系起動
1.13.2.1(3) a. (c) 原子炉隔離時冷却系によるサプレッション・チェンバを水	源とした原子炉圧力容器への注水 (現場手動操作)
1.13.2.1(3) a. (c) 源とした原子炉圧力容器への注水 (中央制御室操作)	【1.2.2.4(1)】 原子炉隔離時冷却系による原子炉圧力容器への注水
1.13.2.1(3) a. (d) 原子炉隔離時冷却系によるサプレッション・チェンバを水	源とした原子炉圧力容器への注水 (現場手動操作)
1.13.2.1(3) a. (d) 源とした原子炉圧力容器への注水 (現場手動操作)	【1.2.2.2(1) a.】 現場手動操作による原子炉隔離時冷却系起動

リンク先一覧 (3 / 12)

手順等		リンク先	
1.13.2.1(3) a. (e)	高圧炉心スプレイ系によるサブプレッション・チェンバを水源とした原子炉圧力容器への注水	【1.2.2.4(2)】	高圧炉心スプレイ系による原子炉圧力容器への注水
1.13.2.1(3) a. (f)	高圧原子炉代替注水系によるサブプレッション・チェンバを水源とした原子炉圧力容器への注水(溶融炉心のベデスタル内への落下遅延・防止)	【1.8.2.2(1) a.】	高圧原子炉代替注水系による原子炉圧力容器への注水
1.13.2.1(3) b.	原子炉冷却材圧力バウンダリ低圧時のサブプレッション・チェンバを水源とした原子炉圧力容器への注水	【1.4.2.3(1)】	残留熱除去系(低圧注水モード)による原子炉圧力容器への注水
1.13.2.1(3) b. (a)	残留熱除去系による原子炉圧力容器への注水	【1.4.2.1(2) a. (a)】	残留熱除去系電源復旧後の原子炉圧力容器への注水
1.13.2.1(3) b. (b)	低圧炉心スプレイ系による原子炉圧力容器への注水	【1.4.2.3(3)】	低圧炉心スプレイ系による原子炉圧力容器への注水
1.13.2.1(3) c.	サブプレッション・チェンバを水源とした原子炉格納容器内の除熱	【1.4.2.1(2) a. (b)】	低圧炉心スプレイ系電源復旧後の原子炉圧力容器への注水
1.13.2.1(3) c. (a)	残留熱除去系によるサブプレッション・プールの除熱	【1.6.2.3(1)】	残留熱除去系(サブプレッション・プール水冷却モード)によるサブプレッション・プールの除熱
1.13.2.1(3) d.	サブプレッション・チェンバを水源とした原子炉格納容器内の減圧及び除熱	【1.6.2.1(2) a. (a)】	残留熱除去系電源復旧後のサブプレッション・プールの除熱
1.13.2.1(3) d. (a)	残留熱除去系による原子炉格納容器内の減圧及び除熱	【1.6.2.2(2) a. (a)】	残留熱除去系電源復旧後のサブプレッション・プールの除熱
1.13.2.1(3) d. (b)	残留熱代替除去系使用時における原子炉補機代替冷却系による補機冷却水確保	【1.7.2.1(1) b. (a)】	残留熱代替除去系による原子炉格納容器内の減圧及び除熱
		【1.7.2.1(1) b. (b)】	残留熱代替除去系使用時における原子炉補機代替冷却系による補機冷却水確保

リンク先一覧（4 / 12）

手順等		リンク先
1.13.2.1(4)	補助消火水槽を水源とした対応手順	
1.13.2.1(4) a.	原子炉冷却材圧力バウンダリ低圧時の補助消火水槽を水源とした原子炉压力容器への注水	
1.13.2.1(4) a. (a)	消火系による補助消火水槽を水源とした原子炉压力容器への注水	【1.4.2.1(1) a. (c)】 消火系による原子炉压力容器への注水
1.13.2.1(4) b.	補助消火水槽を水源とした原子炉格納容器内の冷却	【1.4.2.1(3) a. (c)】 消火系による残存溶融炉心の冷却
1.13.2.1(4) c.	補助消火水槽を水源としたペDESTアル内への注水	【1.8.2.2(1) f.】 消火系による原子炉压力容器への注水
1.13.2.1(4) b. (a)	消火系による格納容器スプレイ	【1.6.2.1(1) a. (c)】 消火系による原子炉格納容器内へのスプレイ
1.13.2.1(4) c. (a)	消火系による補助消火水槽を水源としたペDESTアル内への注水	【1.6.2.2(1) a. (c)】 消火系による原子炉格納容器内へのスプレイ
1.13.2.1(4) d.	補助消火水槽を水源とした燃料プールへの注水	
1.13.2.1(4) d. (a)	消火系による燃料プールへの注水	【1.8.2.1(1) c.】 消火系によるペDESTアル内への注水
1.13.2.1(5)	ろ過水タンクを水源とした対応手順	
1.13.2.1(5) a.	原子炉冷却材圧力バウンダリ低圧時のろ過水タンクを水源とした原子炉压力容器への注水	
1.13.2.1(5) a. (a)	消火系によるろ過水タンクを水源とした原子炉压力容器への注水	【1.11.2.1(1) a.】 消火系による燃料プールへの注水
1.13.2.1(5) b.	ろ過水タンクを水源とした原子炉格納容器内の冷却	【1.4.2.1(1) a. (c)】 消火系による原子炉压力容器への注水
1.13.2.1(5) c.	ろ過水タンクを水源としたペDESTアル内への注水	【1.4.2.1(3) a. (c)】 消火系による残存溶融炉心の冷却
1.13.2.1(5) c. (a)	消火系によるろ過水タンクを水源としたペDESTアル内への注水	【1.8.2.2(1) f.】 消火系による原子炉压力容器への注水
1.13.2.1(5) d.	ろ過水タンクを水源とした燃料プールへの注水	
1.13.2.1(5) d. (a)	消火系による燃料プールへの注水	【1.6.2.1(1) a. (c)】 消火系による原子炉格納容器内へのスプレイ
1.13.2.1(5) d. (a)	消火系による燃料プールへの注水	【1.6.2.2(1) a. (c)】 消火系による原子炉格納容器内へのスプレイ
1.13.2.1(5) d. (a)	消火系による燃料プールへの注水	【1.8.2.1(1) c.】 消火系によるペDESTアル内への注水
1.13.2.1(5) d. (a)	消火系による燃料プールへの注水	【1.11.2.1(1) a.】 消火系による燃料プールへの注水

リンク先一覧 (5 / 12)

手順等	リンク先		
1.13.2.1(6) 輪谷貯水槽(西1)及び輪谷貯水槽(西2)を水源とした対応手順(あらかじめ敷設してあるホースが使用できない場合)			
1.13.2.1(6) a. 輪谷貯水槽(西1)及び輪谷貯水槽(西2)を水源とした大量送水車による送水(あらかじめ敷設してあるホースが使用できない場合)	本資料に記載		
1.13.2.1(6) b. 原子炉冷却材圧力バウンダリ低圧時の輪谷貯水槽(西1)及び輪谷貯水槽(西2)を水源とした原子炉圧力容器への注水(あらかじめ敷設してあるホースが使用できない場合)			
1.13.2.1(6) b. (a)	低圧原子炉代替注水系(可搬型)による輪谷貯水槽(西1)及び輪谷貯水槽(西2)を水源とした原子炉圧力容器への注水	【1.4.2.1(1) a. (d)】	低圧原子炉代替注水系(可搬型)による原子炉圧力容器への注水(淡水/海水)
	低圧原子炉代替注水系(可搬型)による輪谷貯水槽(西1)及び輪谷貯水槽(西2)を水源とした原子炉圧力容器への注水	【1.4.2.1(3) a. (d)】	低圧原子炉代替注水系(可搬型)による残存溶融炉心の冷却(淡水/海水)
		【1.8.2.2(1) g.】	低圧原子炉代替注水系(可搬型)による原子炉圧力容器への注水(淡水/海水)
1.13.2.1(6) c. 輪谷貯水槽(西1)及び輪谷貯水槽(西2)を水源とした原子炉格納容器内の冷却			
1.13.2.1(6) c. (a)	格納容器代替スプレイ系(可搬型)による輪谷貯水槽(西1)及び輪谷貯水槽(西2)を水源とした原子炉格納容器内の冷却	【1.6.2.1(1) a. (d)】	格納容器代替スプレイ系(可搬型)による原子炉格納容器内へのスプレイ(淡水/海水)
		【1.6.2.2(1) a. (d)】	格納容器代替スプレイ系(可搬型)による原子炉格納容器内へのスプレイ(淡水/海水)
1.13.2.1(6) d. 輪谷貯水槽(西1)及び輪谷貯水槽(西2)を水源とした第1ベントフィルタスクラバ容器への補給			
1.13.2.1(6) d. (a)	大量送水車による第1ベントフィルタスクラバ容器水位調整(水張り)	【1.5.2.1(1) a. (b)】	第1ベントフィルタスクラバ容器水位調整(水張り)
	調整(水張り)	【1.5.2.1(2) a. (b)】	
		【1.7.2.1(1) a. (b)】	第1ベントフィルタスクラバ容器水位調整(水張り)
	【1.7.2.1(2) a. (b)】		

リンク先一覧 (6 / 12)

手順等		リンク先
1.13.2.1(6) e.	輪谷貯水槽 (西1) 及び輪谷貯水槽 (西2) を水源としたペデスタル内への注水 (あらかじめ敷設してあるホースが使用できない場合)	
1.13.2.1(6) e. (a)	ペデスタル代替注水系 (可搬型) による輪谷貯水槽 (西1) 及び輪谷貯水槽 (西2) を水源としたペデスタル内への注水	【1.8.2.1(1) d.】 ペデスタル代替注水系 (可搬型) によるペデスタル内への注水 (淡水/海水)
1.13.2.1(6) f.	輪谷貯水槽 (西1) 及び輪谷貯水槽 (西2) を水源とした原子炉ウエル注水	
1.13.2.1(6) f. (a)	原子炉ウエル代替注水系による原子炉ウエル注水	【1.10.2.1(1)】 原子炉ウエル代替注水系による原子炉ウエル注水 (淡水/海水)
1.13.2.1(6) g.	輪谷貯水槽 (西1) 及び輪谷貯水槽 (西2) を水源とした燃料プールの注水	
1.13.2.1(6) g. (a)	燃料プールの注水系による常設スプレイヘッドを使用した燃料プールの注水	【1.11.2.1(1) b.】 燃料プールの注水系による常設スプレイヘッドを使用した燃料プールの注水 (淡水/海水)
1.13.2.1(6) g. (b)	燃料プールの注水系による可搬型スプレイノズルを使用した燃料プールの注水	【1.11.2.1(1) c.】 燃料プールの注水系による可搬型スプレイノズルを使用した燃料プールの注水 (淡水/海水)
1.13.2.1(6) g. (c)	燃料プールの注水系による常設スプレイヘッドを使用した燃料プールの注水	【1.11.2.2(1) a.】 燃料プールの注水系による常設スプレイヘッドを使用した燃料プールの注水 (淡水/海水)
1.13.2.1(6) g. (d)	燃料プールの注水系による可搬型スプレイノズルを使用した燃料プールの注水	【1.11.2.2(1) b.】 燃料プールの注水系による可搬型スプレイノズルを使用した燃料プールの注水 (淡水/海水)
1.13.2.1(7)	輪谷貯水槽 (西1) 及び輪谷貯水槽 (西2) を水源とした対応手順	あらかじめ敷設してあるホースが使用できる場合)
1.13.2.1(7) a.	輪谷貯水槽 (西1) 及び輪谷貯水槽 (西2) を水源とした大量送水車による送水 (あらかじめ敷設してあるホースが使用できる場合)	本資料に記載

リンク先一覧 (7 / 1 2)

手順等		リンク先	
1.13.2.1(7) b.	原子炉冷却材圧力バウンダリ低圧時の輪谷貯水槽 (西1) 及び輪谷貯水槽 (西2) を水源とした原子炉圧力容器への注水 (あらかじめ敷設してあるホースが使用できる場合)		
1.13.2.1(7) b. (a)	低圧原子炉代替注水系 (可搬型) による輪谷貯水槽 (西1) 及び輪谷貯水槽 (西2) を水源とした原子炉圧力容器への注水	【1.4.2.1(1) a. (d)】	低圧原子炉代替注水系 (可搬型) による原子炉圧力容器への注水 (淡水/海水)
1.13.2.1(7) b. (a)	低圧原子炉代替注水系 (可搬型) による輪谷貯水槽 (西1) 及び輪谷貯水槽 (西2) を水源とした原子炉圧力容器への注水	【1.4.2.1(3) a. (d)】	低圧原子炉代替注水系 (可搬型) による残存溶融炉心の冷却 (淡水/海水)
1.13.2.1(7) c.	輪谷貯水槽 (西1) 及び輪谷貯水槽 (西2) を水源とした原子炉格納容器内の冷却 (あらかじめ敷設してあるホースが使用できる場合)	【1.8.2.2(1) g.】	低圧原子炉代替注水系 (可搬型) による原子炉圧力容器への注水 (淡水/海水)
1.13.2.1(7) c. (a)	格納容器代替スプレイ系 (可搬型) による輪谷貯水槽 (西1) 及び輪谷貯水槽 (西2) を水源とした原子炉格納容器内の冷却	【1.6.2.1(1) a. (d)】	格納容器代替スプレイ系 (可搬型) による原子炉格納容器内へのスプレイ (淡水/海水)
1.13.2.1(7) c. (a)	格納容器代替スプレイ系 (可搬型) による輪谷貯水槽 (西1) 及び輪谷貯水槽 (西2) を水源とした原子炉格納容器内の冷却	【1.6.2.2(1) a. (d)】	格納容器代替スプレイ系 (可搬型) による原子炉格納容器内へのスプレイ (淡水/海水)
1.13.2.1(7) d.	輪谷貯水槽 (西1) 及び輪谷貯水槽 (西2) を水源とした第1ペントフィルタスクラバ容器への補給 (あらかじめ敷設してあるホースが使用できる場合)		
1.13.2.1(7) d. (a)	大量送水車による第1ペントフィルタスクラバ容器水位調整 (水張り)	【1.5.2.1(1) a. (b)】 【1.5.2.1(2) a. (b)】	第1ペントフィルタスクラバ容器水位調整 (水張り)
1.13.2.1(7) d. (a)	調整 (水張り)	【1.7.2.1(1) a. (b)】 【1.7.2.1(2) a. (b)】	第1ペントフィルタスクラバ容器水位調整 (水張り)
1.13.2.1(7) e.	輪谷貯水槽 (西1) 及び輪谷貯水槽 (西2) を水源としたペデスタル内への注水 (西1) 及び輪谷貯水槽 (西2) を水源としたペデスタル内への注水	【1.8.2.1(1) d.】	ペデスタル代替注水系 (可搬型) によるペデスタル内への注水 (淡水/海水)
1.13.2.1(7) f.	輪谷貯水槽 (西1) 及び輪谷貯水槽 (西2) を水源とした原子炉ウエルへの注水 (あらかじめ敷設してあるホースが使用できる場合)		
1.13.2.1(7) f. (a)	原子炉ウエル代替注水系による輪谷貯水槽 (西1) 及び輪谷貯水槽 (西2) を水源とした原子炉ウエル注水	【1.10.2.1(1)】	原子炉ウエル代替注水系による原子炉ウエル注水 (淡水/海水)

リンク先一覧 (8 / 1 2)

手順等		リンク先
1.13.2.1(7) g. 輸谷貯水槽 (西1) 及び輸谷貯水槽 (西2) を水源とした燃料プールの注水/スプレイ (あらかじめ敷設してあるホースが使用できない場合)		
1.13.2.1(7) g. (a) 燃料プールのスプレイ系による常設スプレイヘッドを使用した燃料プールの注水	燃料プールのスプレイ系による常設スプレイヘッドを使用した燃料プールの注水	【1.11.2.1(1) b.】
1.13.2.1(7) g. (b) 燃料プールのスプレイ系による可搬型スプレイノズルを使用した燃料プールの注水	燃料プールのスプレイ系による可搬型スプレイノズルを使用した燃料プールの注水	【1.11.2.1(1) c.】
1.13.2.1(7) g. (c) 燃料プールのスプレイ系による常設スプレイヘッドを使用した燃料プールの注水	燃料プールのスプレイ系による常設スプレイヘッドを使用した燃料プールの注水	【1.11.2.2(1) a.】
1.13.2.1(7) g. (d) 燃料プールのスプレイ系による可搬型スプレイノズルを使用した燃料プールの注水	燃料プールのスプレイ系による可搬型スプレイノズルを使用した燃料プールの注水	【1.11.2.2(1) b.】
1.13.2.1(8) 海を水源とした対応手順		
1.13.2.1(8) a. 海を水源とした大量送水車及び大型送水ポンプ車又は大量送水車 (2台) による送水		本資料に記載
1.13.2.1(8) b. 原子炉冷却材圧力バウンダリ低圧時の海を水源とした原子炉压力容器への注水		
1.13.2.1(8) b. (a) 低圧原子炉代替注水系 (可搬型) による海を水源とした原子炉压力容器への注水	低圧原子炉代替注水系 (可搬型) による原子炉压力容器への注水 (淡水/海水)	【1.4.2.1(1) a. (d)】
	低圧原子炉代替注水系 (可搬型) による残存溶融炉心の冷却 (淡水/海水)	【1.4.2.1(3) a. (d)】
	低圧原子炉代替注水系 (可搬型) による原子炉压力容器への注水 (淡水/海水)	【1.8.2.2(1) g.】
1.13.2.1(8) c. 海を水源とした原子炉格納容器内の冷却		
1.13.2.1(8) c. (a) 格納容器代替スプレイ系 (可搬型) による海を水源とした原子炉格納容器内の冷却	格納容器代替スプレイ系 (可搬型) による原子炉格納容器内への注水 (淡水/海水)	【1.6.2.1(1) a. (d)】
	格納容器代替スプレイ系 (可搬型) による原子炉格納容器内への注水 (淡水/海水)	【1.6.2.2(1) a. (d)】

リンク先一覧 (9 / 12)

手順等		リンク先
1.13.2.1(8) d.	海を水源としたペデスタル内への注水	
1.13.2.1(8) d. (a)	ペデスタル代替注水系（可搬型）による海を水源としたペデスタル内への注水	【1.8.2.1(1) d.】 ペデスタル代替注水系（可搬型）によるペデスタル内への注水（淡水／海水）
1.13.2.1(8) e.	海を水源とした原子炉ウエルへの注水	
1.13.2.1(8) e. (a)	原子炉ウエル代替注水系による海を水源とした原子炉ウエル注水	【1.10.2.1(1)】 原子炉ウエル代替注水系による原子炉ウエルへの注水（淡水／海水）
1.13.2.1(8) f.	海を水源とした燃料プールへの注水／スプレイ	
1.13.2.1(8) f. (a)	海を水源とした燃料プールスプレイ系による常設スプレイヘッドを使用した燃料プールへの注水	【1.11.2.1(1) b.】 燃料プールスプレイ系による常設スプレイヘッドを使用した燃料プールへの注水（淡水／海水）
1.13.2.1(8) f. (b)	海を水源とした燃料プールスプレイ系による可搬型スプレイノズルを使用した燃料プールへの注水	【1.11.2.1(1) c.】 燃料プールスプレイ系による可搬型スプレイノズルを使用した燃料プールへの注水（淡水／海水）
1.13.2.1(8) f. (c)	海を水源とした燃料プールスプレイ系による常設スプレイヘッドを使用した燃料プールへのスプレイ	【1.11.2.2(1) a.】 燃料プールスプレイ系による常設スプレイヘッドを使用した燃料プールへのスプレイ（淡水／海水）
1.13.2.1(8) f. (d)	海を水源とした燃料プールスプレイ系による可搬型スプレイノズルを使用した燃料プールへのスプレイ	【1.11.2.2(1) b.】 燃料プールスプレイ系による可搬型スプレイノズルを使用した燃料プールへのスプレイ（淡水／海水）
1.13.2.1(8) g.	海を水源とした原子炉補機冷却系による冷却水の確保	
1.13.2.1(8) g. (a)	原子炉補機冷却系による冷却水の確保	【1.5.2.3(1)】 原子炉補機冷却系による除熱
1.13.2.1(8) h.	海を水源とした最終ヒートシンク（海）への代替熱輸送	
1.13.2.1(8) h. (a)	海を水源とした原子炉補機代替冷却系による除熱	【1.5.2.2(1) a.】 原子炉補機代替冷却系による除熱
1.13.2.1(8) h. (b)	大型送水ポンプ車による除熱	【1.5.2.2(1) b.】 大型送水ポンプ車による除熱
1.13.2.1(8) i.	海を水源とした大気への放射性物質の拡散抑制	
1.13.2.1(8) i. (a)	海を水源とした大型送水ポンプ車及び放水砲による大気への放射性物質の拡散抑制	【1.12.2.1(1) a.】 大型送水ポンプ車及び放水砲による大気への放射性物質の拡散抑制
1.13.2.1(8) j.	海を水源とした航空機火災への泡消火	
1.13.2.1(8) j. (a)	大型送水ポンプ車及び放水砲による航空機火災への泡消火	【1.12.2.2(2) a.】 大型送水ポンプ車及び放水砲による航空機火災への泡消火

リンク先一覧（10/12）

手順等		リンク先
1.13.2.1(9)	ほう酸水貯蔵タンクを水源とした対応手順	
1.13.2.1(9) a.	ほう酸水貯蔵タンクを水源とした原子炉圧力容器へのほう酸水注入	
1.13.2.1(9) a. (a)	事故時操作要領書（徴候ベース）「反応度制御」	【1.1.2.1(2)】 EOP「反応度制御」
1.13.2.1(9) a. (b)	ほう酸水注入系による原子炉圧力容器への注水	【1.2.2.3(1) b.】 ほう酸水注入系による原子炉圧力容器への注入及び注水
1.13.2.1(9) a. (c)	ほう酸水注入系による原子炉圧力容器へのほう酸水注入	【1.8.2.2(1) b.】 ほう酸水注入系による原子炉圧力容器へのほう酸水注入
1.13.2.2	水源へ水を補給するための対応手順	
1.13.2.2(9)	低圧原子炉代替注水槽へ水を補給するための対応手順	
1.13.2.2(1) a.	大量送水車による低圧原子炉代替注水槽への補給（淡水/海水）	
1.13.2.2(1) a. (a)	輪谷貯水槽（西1）及び輪谷貯水槽（西2）を水源とした大量送水車による低圧原子炉代替注水槽への補給（あらかじめ敷設してあるホースが使用できない場合）	本資料に記載
1.13.2.2(1) a. (b)	輪谷貯水槽（西1）及び輪谷貯水槽（西2）を水源とした大量送水車による低圧原子炉代替注水槽への補給（あらかじめ敷設してあるホースが使用できる場合）	本資料に記載
1.13.2.2(1) a. (c)	淡水タンクを水源とした大量送水車による低圧原子炉代替注水槽への補給	本資料に記載
1.13.2.2(1) a. (d)	海を水源とした大量送水車及び大型送水ポンプ車又は大量送水車（2台）による低圧原子炉代替注水槽への補給	本資料に記載
1.13.2.2(2)	輪谷貯水槽（西1）又は輪谷貯水槽（西2）へ水を補給するための対応手順	
1.13.2.2(2) a.	輪谷貯水槽（東1）又は輪谷貯水槽（東2）から輪谷貯水槽（西1）又は輪谷貯水槽（西2）への補給	本資料に記載

リンク先一覧（11 / 12）

手順等		リンク先
1.13.2.2(2) b.	海から輪谷貯水槽（西1）又は輪谷貯水槽（西2）への補給（あらかじめ敷設してあるホースが使用できない場合）	
1.13.2.2(2) b. (a)	大型送水ポンプ車による輪谷貯水槽（西1）又は輪谷貯水槽（西2）への海水補給（あらかじめ敷設してあるホースが使用できない場合）	本資料に記載
1.13.2.2(2) b. (b)	大量送水車による輪谷貯水槽（西1）又は輪谷貯水槽（西2）への海水補給（あらかじめ敷設してあるホースが使用できない場合）	本資料に記載
1.13.2.2(2) c.	海から輪谷貯水槽（西1）又は輪谷貯水槽（西2）への補給（あらかじめ敷設してあるホースが使用できる場合）	
1.13.2.2(2) c. (a)	大型送水ポンプ車による輪谷貯水槽（西1）又は輪谷貯水槽（西2）への海水補給（あらかじめ敷設してあるホースが使用できる場合）	本資料に記載
1.13.2.2(2) c. (b)	大量送水車による輪谷貯水槽（西1）又は輪谷貯水槽（西2）への海水補給（あらかじめ敷設してあるホースが使用できる場合）	本資料に記載
1.13.2.2(3)	復水貯蔵タンクへ水を補給するための対応手順	
1.13.2.2(3) a.	輪谷貯水槽（西1）及び輪谷貯水槽（西2）から復水貯蔵タンクへの補給（あらかじめ敷設してあるホースが使用できない場合）	本資料に記載
1.13.2.2(3) b.	輪谷貯水槽（西1）及び輪谷貯水槽（西2）から復水貯蔵タンクへの補給（あらかじめ敷設してあるホースが使用できる場合）	本資料に記載
1.13.2.2(3) c.	淡水タンクから復水貯蔵タンクへの補給	本資料に記載
1.13.2.2(3) d.	海から復水貯蔵タンクへの補給	本資料に記載

リンク先一覧（12 / 12）

	手順等	リンク先
1.13.2.3	水源を切り替えるための対応手順	
1.13.2.3(2)	淡水から海水への切替え	
1.13.2.3(2) a.	低圧原子炉代替注水槽を水源とした送水の場合	本資料に記載
1.13.2.3(2) b.	輪谷貯水槽（西1）及び輪谷貯水槽（西2）を水源とした大量送水車による送水の場合（あらかじめ敷設してあるホースが使用できない場合）	本資料に記載
1.13.2.3(2) c.	輪谷貯水槽（西1）及び輪谷貯水槽（西2）を水源とした大量送水車による送水の場合（あらかじめ敷設してあるホースが使用できる場合）	本資料に記載
1.13.2.3(2) d.	復水貯蔵タンクを水源とした送水の場合	本資料に記載
1.13.2.3(3)	外部水源から内部水源への切替え	
1.13.2.3(3) a.	外部水源（低圧原子炉代替注水槽）から内部水源（サブレーション・チェンバ）への切替え	本資料に記載

1.14 電源の確保に関する手順等

<目次>

1.14.1 対応手段と設備の選定

- (1) 対応手段と設備の選定の考え方
- (2) 対応手段と設備の選定の結果
 - a. 代替電源（交流）による対応手段及び設備
 - (a) 代替交流電源設備による給電
 - (b) 重大事故等対処設備と自主対策設備
 - b. 代替電源（直流）による対応手段及び設備
 - (a) 代替直流電源設備による給電
 - (b) 号炉間連絡ケーブルを使用した直流電源確保
 - (c) 重大事故等対処設備と自主対策設備
 - c. 代替所内電気設備による対応手段及び設備
 - (a) 代替所内電気設備による給電
 - (b) 重大事故等対処設備と自主対策設備
 - d. 非常用ディーゼル発電機機能喪失時の代替電源による対応手段及び設備
 - (a) 非常用ディーゼル発電機機能喪失時の代替交流電源による給電
 - (b) 重大事故等対処設備と自主対策設備
 - e. 燃料補給のための対応手段及び設備
 - (a) 燃料補給設備による給油
 - (b) 重大事故等対処設備と自主対策設備
 - f. 手順等

1.14.2 重大事故等時の手順

1.14.2.1 代替電源（交流）による対応手順

- (1) 代替交流電源設備による給電
 - a. ガスタービン発電機によるM/C C系及びM/C D系受電
 - b. 高圧発電機車によるM/C C系又はM/C D系受電
 - c. 号炉間電力融通ケーブルを使用したM/C C系又はM/C D系受電

1.14.2.2 代替電源（直流）による対応手順

- (1) 代替直流電源設備による給電
 - a. 所内常設蓄電式直流電源設備及び常設代替直流電源設備による給電
 - b. 可搬型直流電源設備による給電
 - c. 直流給電車による直流盤への給電
- (2) 非常用直流電源喪失時の遮断器用制御電源確保
 - a. SA用115V系蓄電池によるB-115V系直流盤受電
 - b. 非常用直流電源喪失時のA-115V系直流盤受電
- (3) 号炉間連絡ケーブルを使用した直流電源確保

- a. 号炉間連絡ケーブルを使用したA-115V系直流盤又はB-115V系直流盤受電
- 1.14.2.3 代替所内電気設備による対応手順
 - (1) 代替所内電気設備による給電
 - a. ガスタービン発電機又は高圧発電機車によるSAロードセンタ及びSAコントロールセンタ受電
- 1.14.2.4 非常用ディーゼル発電機機能喪失時の代替電源による対応手順
 - (1) 非常用ディーゼル発電機機能喪失時の代替交流電源による給電
 - a. ガスタービン発電機によるM/C C系及びM/C D系受電
 - b. 高圧発電機車によるM/C C系又はM/C D系受電
 - c. 高圧炉心スプレイ系ディーゼル発電機によるM/C C系又はM/C D系受電
 - d. 号炉間電力融通ケーブルを使用したM/C C系又はM/C D系受電
- 1.14.2.5 燃料の補給手順
 - (1) ガスタービン発電機用軽油タンク又はディーゼル燃料貯蔵タンクからタンクローリへの補給
 - (2) タンクローリから各機器等への給油
- 1.14.2.6 重大事故等対処設備（設計基準拡張）による対応手順
 - (1) 非常用交流電源設備による給電
 - (2) 非常用直流電源設備による給電
- 1.14.2.7 その他の手順項目について考慮する手順
- 1.14.2.8 重大事故等時の対応手段の選択

添付資料1.14.1 審査基準，基準規則と対処設備との対応表

添付資料1.14.2 重大事故対策の成立性

- (1) ガスタービン発電機によるM/C C系及びM/C D系受電
- (2) 高圧発電機車によるM/C C系又はM/C D系受電
- (3) 号炉間電力融通ケーブルを使用したM/C C系又はM/C D系受電
- (4) 所内常設蓄電式直流電源設備及び常設代替直流電源設備による給電
- (5) 可搬型直流電源設備による給電
- (6) 直流給電車による直流盤への給電
- (7) SA用115V系蓄電池によるB-115V系直流盤受電
- (8) 非常用直流電源喪失時のA-115V系直流盤受電
- (9) 号炉間連絡ケーブルを使用したA-115V系直流盤又はB-115V系直流盤受電
- (10) ガスタービン発電機又は高圧発電機車によるSAロードセンタ及びSAコントロールセンタ受電
- (11) 高圧炉心スプレイ系ディーゼル発電機によるM/C C系又はM/C D系受電
- (12) ガスタービン発電機用軽油タンク又はディーゼル燃料貯蔵タンクからタンクローリへの補給
- (13) タンクローリから各機器等への給油
- (14) 不要直流負荷(A系)の切離し

添付資料1.14.3 不要直流負荷切離しリスト

添付資料1.14.4 動的負荷自動起動防止措置

- (1) 常設代替交流電源設備による非常用所内電気設備(M/C C系(又はD系))への給電時の中央制御室における動的負荷の自動起動防止措置
- (2) 可搬型代替交流電源設備による非常用所内電気設備(L/C C系(又はD系))への給電時の中央制御室における動的負荷の自動起動防止措置

添付資料1.14.5 受電前準備操作対象リスト

- (1) 常設代替交流電源設備による非常用所内電気設備(M/C C系)への給電時の現場による受電前準備操作対象リスト
- (2) 常設代替交流電源設備による非常用所内電気設備(M/C D系)への給電時の現場による受電前準備操作対象リスト
- (3) 可搬型代替交流電源設備による非常用所内電気設備(L/C C系)への給電時の現場による受電前準備操作対象リスト
- (4) 可搬型代替交流電源設備による非常用所内電気設備(L/C D系)への給電時の現場による受電前準備操作対象リスト

添付資料1.14.6 常設代替交流電源設備又は可搬型代替交流電源設備からSA電源切替盤にて電源給電可能な設計基準事故対処設備の電動弁リスト

添付資料1.14.7 審査基準における要求事項ごとの給電対象設備

添付資料1.14.8 解釈一覧

- (1) 判断基準の解釈一覧
- (2) 操作手順の解釈一覧
- (3) 操作の成立性の解釈一覧

1.14 電源の確保に関する手順等

【要求事項】

発電用原子炉設置者において、電源が喪失したことにより重大事故等が発生した場合において炉心の著しい損傷、原子炉格納容器の破損、貯蔵槽内燃料体等の著しい損傷及び運転停止中における発電用原子炉内の燃料体（以下「運転停止中原子炉内燃料体」という。）の著しい損傷を防止するために必要な電力を確保するために必要な手順等が適切に整備されているか、又は整備される方針が適切に示されていること。

【解釈】

1 「電力を確保するために必要な手順等」とは、以下に掲げる措置又はこれらと同等以上の効果を有する措置を行うための手順等をいう。

(1) 炉心の著しい損傷等を防止するために必要な電力の確保

- a) 電源が喪失したことにより重大事故等が発生した場合において、代替電源により、炉心の著しい損傷、原子炉格納容器の破損、貯蔵槽内燃料体等の著しい損傷及び運転停止中原子炉内燃料体の著しい損傷を防止するために必要な電力を確保するために必要な手順等を整備すること。
- b) 所内直流電源設備から給電されている24時間内に、十分な余裕を持って可搬型代替交流電源設備を繋ぎ込み、給電が開始できること。
- c) 複数号機設置されている工場等では、号機間の電力融通を行えるようにしておくこと。また、敷設したケーブル等が利用できない状況に備え、予備のケーブル等を用意すること。
- d) 所内電気設備（モーターコントロールセンター(MCC)、パワーセンター(P/C)及び金属閉鎖配電盤(メタクラ)(MC)等）は、共通要因で機能を失うことなく、少なくとも一系統は機能の維持及び人の接近性の確保を図ること。

電源が喪失したことにより重大事故等が発生した場合において炉心の著しい損傷、原子炉格納容器の破損、燃料プール内の燃料体等の著しい損傷及び運転停止原子炉内燃料体の著しい損傷を防止するために必要な電力を確保する対処設備を整備しており、ここでは、この対処設備を活用した手順等について説明する。

1.14.1 対応手段と設備の選定

(1) 対応手段と設備の選定の考え方

外部電源が喪失した場合において、非常用高圧母線及び直流設備へ給電するための設計基準事故対処設備として、非常用交流電源設備及び非常用直流電源設備を設置している。

また、非常用交流電源設備及び非常用直流電源設備から供給された電力を各負荷へ分配するための設計基準事故対処設備として、非常用所内電気設備を設置している。

これらの設計基準事故対処設備のうち、非常用交流電源設備並びに非常用直流電源設備が健全であれば、これらを重大事故等対処設備（設計基準拡張）と位置付け重大事故等の対処に用いるが、設計基準事故対処設備が故障した場合は、その機能を代替するために、各設計基準事故対処設備が有する機能、相互関係を明確にした（以下、「機能喪失原因対策分析」という。）上で、想定する故障に対応できる対応手段及び重大事故等対処設備を選定する（第 1.14-1 図）。

重大事故等対処設備のほかに、柔軟な事故対応を行うための対応手段及び自主対策設備^{*1}を選定する。

※1 自主対策設備：技術基準上のすべての要求事項を満たすことやすべてのプラント状況において使用することは困難であるが、プラント状況によっては、事故対応に有効な設備。

選定した重大事故等対処設備により、技術的能力審査基準（以下、「審査基準」という。）だけでなく、設置許可基準規則第五十七条及び技術基準規則第七十二条（以下、「基準規則」という。）の要求機能を満足する設備が網羅されていることを確認するとともに、自主対策設備との関係を明確にする。

(2) 対応手段と設備の選定の結果

重大事故等対処設備（設計基準拡張）である非常用交流電源設備又は非常用直流電源設備が健全であれば重大事故等の対処に用いる。

非常用交流電源設備による給電で使用する設備は以下のとおり。

- ・非常用ディーゼル発電機
- ・高圧炉心スプレイ系ディーゼル発電機
- ・ディーゼル燃料デイトンク
- ・非常用ディーゼル発電機～非常用高圧母線C系及びD系電路
- ・高圧炉心スプレイ系ディーゼル発電機～非常用高圧母線H P C S系電路
- ・原子炉補機冷却系
- ・ディーゼル燃料貯蔵タンク
- ・ディーゼル燃料移送ポンプ
- ・非常用ディーゼル発電機燃料移送系配管・弁

- ・ 高圧炉心スプレイ系ディーゼル発電機燃料移送系配管・弁

非常用直流電源設備による給電で使用する設備は以下のとおり。

- ・ A-115V 系蓄電池
- ・ B-115V 系蓄電池
- ・ 高圧炉心スプレイ系蓄電池
- ・ A-原子炉中性子計装用蓄電池
- ・ B-原子炉中性子計装用蓄電池
- ・ B1-115V 系蓄電池 (SA)
- ・ 230V 系蓄電池 (RCIC)
- ・ A-115V 系充電器
- ・ B-115V 系充電器
- ・ 高圧炉心スプレイ系充電器
- ・ A-原子炉中性子計装用充電器
- ・ B-原子炉中性子計装用充電器
- ・ B1-115V 系充電器 (SA)
- ・ 230V 系充電器 (RCIC)
- ・ A-115V 系蓄電池及び充電器～直流母線電路
- ・ B-115V 系蓄電池及び充電器～直流母線電路
- ・ 高圧炉心スプレイ系蓄電池及び充電器～直流母線電路
- ・ A-原子炉中性子計装用蓄電池及び充電器～直流母線電路
- ・ B-原子炉中性子計装用蓄電池及び充電器～直流母線電路
- ・ B1-115V 系蓄電池 (SA) 及び充電器～直流母線電路
- ・ 230V 系蓄電池 (RCIC) 及び充電器～直流母線電路

機能喪失原因対策分析の結果、設計基準事故対処設備の故障として、非常用高圧母線への交流電源による給電及び直流設備への直流電源による給電に使用する設備並びに非常用所内電気設備の故障を想定する。

設計基準事故対処設備に要求される機能の喪失原因から選定した対応手段及び審査基準、基準規則からの要求により選定した対応手段と、その対応に使用する重大事故等対処設備及び自主対策設備を以下に示す。

なお、機能喪失を想定する設計基準事故対処設備、対応に使用する重大事故等対処設備及び自主対策設備と整備する手順についての関係を第 1.14-1 表に整理する。

a. 代替電源（交流）による対応手段及び設備

(a) 代替交流電源設備による給電

設計基準事故対処設備である非常用交流電源設備の故障により非常用高圧母線 C 系、D 系及び HPCS 系への給電ができない場合は、代替交流電源設備による給電にて炉心の著しい損傷等を防止するために必要な電

力を確保する。

i 常設代替交流電源設備による給電

常設代替交流電源設備から非常用所内電気設備又は代替所内電気設備へ給電する手段がある。

また、原子炉圧力容器、原子炉格納容器及び燃料プールの除熱を実施するため、常設代替交流電源設備を原子炉補機代替冷却系に接続し、給電する手段がある。

常設代替交流電源設備による給電で使用する設備は以下のとおり。単線結線図を第1.14-2図に示す。

- ・ガスタービン発電機
- ・ガスタービン発電機用サービスタンク
- ・ガスタービン発電機用燃料移送ポンプ
- ・ガスタービン発電機用燃料移送系配管・弁
- ・ガスタービン発電機～非常用高圧母線C系及びD系電路
- ・ガスタービン発電機～SAロードセンタ電路
- ・ガスタービン発電機～SAロードセンタ～SA1コントロールセンタ電路
- ・ガスタービン発電機～SAロードセンタ～SA2コントロールセンタ電路
- ・ガスタービン発電機～原子炉補機代替冷却系電路
- ・ガスタービン発電機用軽油タンク

なお、原子炉補機代替冷却系への給電の操作手順については、「1.5.2.2(1)a. 原子炉補機代替冷却系による除熱」にて整備する。

ii 可搬型代替交流電源設備による給電

可搬型代替交流電源設備を非常用所内電気設備又は代替所内電気設備に接続し、給電する手段がある。

可搬型代替交流電源設備による給電で使用する設備は以下のとおり。単線結線図を第1.14-2図に示す。

- ・高圧発電機車
- ・高圧発電機車～高圧発電機車接続プラグ収納箱（原子炉建物西側）～非常用高圧母線C系及びD系電路
- ・高圧発電機車～高圧発電機車接続プラグ収納箱（原子炉建物南側）～非常用高圧母線C系及びD系電路
- ・高圧発電機車～緊急用メタクラ接続プラグ盤～非常用高圧母線C系及びD系電路
- ・高圧発電機車～高圧発電機車接続プラグ収納箱（原子炉建物西側）～SA1コントロールセンタ及びSA2コントロールセンタ電路

- ・ 高圧発電機車～高圧発電機車接続プラグ収納箱（原子炉建物南側）～S A 1 コントロールセンタ及びS A 2 コントロールセンタ電路
- ・ 高圧発電機車～緊急用メタクラ接続プラグ盤～S A 1 コントロールセンタ及びS A 2 コントロールセンタ電路
- ・ ガスタービン発電機用軽油タンク
- ・ ガスタービン発電機用軽油タンク ドレン弁
- ・ ディーゼル燃料貯蔵タンク
- ・ ホース
- ・ タンクローリ

iii 号炉間電力融通電気設備による給電

号炉間電力融通ケーブルを用いて他号炉の非常用高圧母線から自号炉の非常用高圧母線C系又はD系までの電路を構築し、他号炉からの給電により、自号炉の非常用高圧母線を受電する手段がある。

号炉間電力融通電気設備による給電で使用する設備は以下のとおり。単線結線図を第1.14-3図に示す。

- ・ 号炉間電力融通ケーブル（1号炉）
- ・ 号炉間電力融通ケーブル（1号炉）～常用高圧母線A系～非常用高圧母線C系電路
- ・ 号炉間電力融通ケーブル（1号炉）～常用高圧母線B系～非常用高圧母線D系電路

(b) 重大事故等対処設備と自主対策設備

常設代替交流電源設備による給電で使用する設備のうち、ガスタービン発電機、ガスタービン発電機用サービスタンク、ガスタービン発電機用燃料移送ポンプ、ガスタービン発電機用燃料移送系配管・弁、ガスタービン発電機～非常用高圧母線C系及びD系電路、ガスタービン発電機～S Aロードセンタ電路、ガスタービン発電機～S Aロードセンタ～S A 1 コントロールセンタ電路、ガスタービン発電機～S Aロードセンタ～S A 2 コントロールセンタ電路、ガスタービン発電機～原子炉補機代替冷却系電路及びガスタービン発電機用軽油タンクは重大事故等対処設備として位置付ける。

可搬型代替交流電源設備による給電で使用する設備のうち、高圧発電機車、高圧発電機車～高圧発電機車接続プラグ収納箱（原子炉建物西側）～非常用高圧母線C系及びD系電路、高圧発電機車～高圧発電機車接続プラグ収納箱（原子炉建物南側）～非常用高圧母線C系及びD系電路、高圧発電機車～高圧発電機車接続プラグ収納箱（原子炉建物西側）～S A 1 コントロールセンタ及びS A 2 コントロールセンタ電路、高圧発電機車～高圧発電機車接続プラグ収納箱（原子炉建物南側）～S A 1 コントロールセン

タ及びS A 2コントロールセンタ電路，ガスタービン発電機用軽油タンク，ガスタービン発電機用軽油タンクドレン弁，ホース及びタンクローリは重大事故等対処設備として位置付ける。

これらの機能喪失原因対策分析の結果により選定した設備は，審査基準及び基準規則に要求される設備がすべて網羅されている。

(添付資料1.14.1)

以上の重大事故等対処設備により，設計基準事故対処設備の故障で交流電源が喪失した場合においても，炉心の著しい損傷等を防止するために必要な電力を確保できる。

また，以下の設備はプラント状況によっては事故対応に有効な設備であるため，自主対策設備として位置付ける。あわせて，その理由を示す。

- ・ 高圧発電機車～緊急用メタクラ接続プラグ盤～非常用高圧母線C系及びD系電路
- ・ 高圧発電機車～緊急用メタクラ接続プラグ盤～S A 1 コントロールセンタ及びS A 2 コントロールセンタ電路

給電開始までに時間を要するが，給電が可能であれば重大事故等の対処に必要な電源を確保するための手段として有効である。

- ・ ディーゼル燃料貯蔵タンク

燃料確保までに時間を要するが，燃料確保が可能であれば重大事故等の対処で使用する設備の燃料を確保するための手段として有効である。

- ・ 号炉間電力融通ケーブル（1号炉）
- ・ 号炉間電力融通ケーブル（1号炉）～常用高圧母線A系～非常用高圧母線C系
- ・ 号炉間電力融通ケーブル（1号炉）～常用高圧母線B系～非常用高圧母線D系

耐震性は確保されていないが，当該電路及び1号炉のディーゼル発電機の健全性が確認できた場合において，重大事故等の対処に必要な電源を確保するための手段として有効である。

b. 代替電源（直流）による対応手段及び設備

(a) 代替直流電源設備による給電

設計基準事故対処設備である非常用交流電源設備の故障により充電器を経由した直流設備への給電ができない場合は，代替直流電源設備による給電にて炉心の著しい損傷等を防止するために必要な電力を確保する。

i 所内常設蓄電式直流電源設備及び常設代替直流電源設備による給電

非常用交流電源設備の故障により充電器を経由した直流設備への給電ができない場合は，常設代替交流電源設備又は可搬型代替交流電源設備による給電を開始するまでの間，所内常設蓄電式直流電源設備及び常設

代替直流電源設備により24時間にわたり直流設備へ給電する手段がある。

所内常設蓄電式直流電源設備による給電で使用する設備は以下のとおり。単線結線図を第1.14-5図に示す。

- ・ B-115V系蓄電池
- ・ B1-115V系蓄電池 (SA)
- ・ 230V系蓄電池 (RCIC)
- ・ B-115V系充電器
- ・ B1-115V系充電器 (SA)
- ・ 230V系充電器 (RCIC)
- ・ B-115V系蓄電池及び充電器～直流母線電路
- ・ B1-115V系蓄電池 (SA) 及び充電器～直流母線電路
- ・ 230V系蓄電池 (RCIC) 及び充電器～直流母線電路

また、共通要因によって非常用直流電源設備A系及びHPCS系の安全機能と同時に機能が喪失することがないように物理的に分離を図った常設代替直流電源設備があり、その常設代替直流電源設備により重大事故等時の対応に必要な直流設備へ給電する手段がある。

常設代替直流電源設備による給電で使用する設備は以下のとおり。単線結線図を第1.14-5図に示す。

- ・ SA用115V系蓄電池
- ・ SA用115V系充電器
- ・ SA用115V系蓄電池及び充電器～直流母線電路

ii 可搬型直流電源設備による給電

非常用交流電源設備の故障、所内常設蓄電式直流電源設備及び常設代替直流電源設備の蓄電池の枯渇により直流設備への給電ができない場合は、高圧発電機車、代替所内電気設備及び充電器 (B1-115V系充電器 (SA)、SA用115V系充電器、230V系充電器 (常用)) を組み合わせた可搬型直流電源設備により直流設備へ給電する手段がある。

可搬型直流電源設備による給電で使用する設備は以下のとおり。単線結線図を第1.14-2図及び第1.14-5図に示す。

- ・ 高圧発電機車
- ・ B1-115V系充電器 (SA)
- ・ SA用115V系充電器
- ・ 230V系充電器 (常用)
- ・ 高圧発電機車～高圧発電機車接続プラグ収納箱 (原子炉建物西側)～充電器 (B1-115V系充電器 (SA)、SA用115V系充電器、230V系充電器 (常用))～直流母線電路
- ・ 高圧発電機車～高圧発電機車接続プラグ収納箱 (原子炉建物南側)～充電器 (B1-115V系充電器 (SA)、SA用115V系充電器、230V

系充電器（常用）～直流母線電路

- ・ 高圧発電機車～緊急用メタクラ接続プラグ盤～充電器（B 1－115V系充電器（S A），S A用 115V 系充電器，230V 系充電器（常用）～直流母線電路
- ・ ガスタービン発電機用軽油タンク
- ・ ガスタービン発電機用軽油タンクドレン弁
- ・ ディーゼル燃料貯蔵タンク
- ・ ホース
- ・ タンクローリ

iii 直流給電車による給電

非常用交流電源設備の故障，所内常設蓄電式直流電源設備及び常設代替直流電源設備の蓄電池の枯渇により直流設備への給電ができない場合は，直流給電車及び高圧発電機車の組み合わせにより直流設備へ給電する手段がある。

直流給電車による給電で使用する設備は以下のとおり。単線結線図を第 1.14-5 図に示す。

- ・ 高圧発電機車
- ・ 直流給電車 115V
- ・ 直流給電車 230V
- ・ 高圧発電機車～直流給電車～直流母線電路
- ・ ガスタービン発電機用軽油タンク
- ・ ガスタービン発電機用軽油タンクドレン弁
- ・ ディーゼル燃料貯蔵タンク
- ・ ホース
- ・ タンクローリ

(b) 号炉間連絡ケーブルを使用した直流電源確保

交流電源及び直流電源の喪失により設計基準事故対処設備である非常用ディーゼル発電機が起動できない場合は，他号炉の非常用低圧母線から自号炉の非常用低圧母線へ給電することにより非常用ディーゼル発電機の起動に必要な直流電源（制御電源）を確保する手段がある。

号炉間連絡ケーブルを使用した直流電源確保で使用する設備は以下のとおり。

- ・ 号炉間連絡ケーブル（1号炉）

(c) 重大事故等対処設備と自主対策設備

所内常設蓄電式直流電源設備による給電で使用する設備のうち，B－115V系蓄電池，B 1－115V系蓄電池（S A），230V系蓄電池（R C I C），

B-115V系充電器，B1-115V系充電器（SA），230V系充電器（RCIC），B-115V系蓄電池及び充電器～直流母線電路，B1-115V系蓄電池（SA）及び充電器～直流母線電路及び230V系蓄電池（RCIC）及び充電器～直流母線電路は重大事故等対処設備として位置付ける。

常設代替直流電源設備による給電で使用する設備のうち，SA用115V系蓄電池，SA用115V系充電器及びSA用115V系蓄電池及び充電器～直流母線電路は重大事故等対処設備として位置付ける。

可搬型直流電源設備による給電で使用する設備のうち，高圧発電機車，B1-115V系充電器（SA），SA用115V系充電器，230V系充電器（常用），高圧発電機車～高圧発電機車接続プラグ収納箱（原子炉建物西側）～充電器（B1-115V系充電器（SA），SA用115V系充電器，230V系充電器（常用））～直流母線電路，高圧発電機車～高圧発電機車接続プラグ収納箱（原子炉建物南側）～充電器（B1-115V系充電器（SA），SA用115V系充電器，230V系充電器（常用））～直流母線電路，ガスタービン発電機用軽油タンク，ガスタービン発電機用軽油タンクドレン弁，ホース及びタンクローリは重大事故等対処設備として位置付ける。

これらの機能喪失原因対策分析の結果により選定した設備は，審査基準及び基準規則に要求される設備がすべて網羅されている。

（添付資料1.14.1）

以上の重大事故等対処設備により，設計基準事故対処設備の故障で直流電源が喪失した場合においても，炉心の著しい損傷等を防止するために必要な電力を確保できる。

また，以下の設備はプラント状況によっては事故対応に有効な設備であるため，自主対策設備として位置付ける。あわせて，その理由を示す。

- ・高圧発電機車～緊急用メタクラ接続プラグ盤～充電器（B1-115V系充電器（SA），SA用115V系充電器，230V系充電器（常用））～直流母線電路

給電開始までに時間を要するが，給電が可能であれば重大事故等の対処に必要な直流電源を確保するための手段として有効である。

- ・直流給電車 115V
- ・直流給電車 230V

代替交流電源設備による給電時に高圧発電機車を配備することから，可搬型直流電源設備としての給電は可能である。直流給電車は追加で配備することにより，重大事故等の対処に必要な直流電源を確保するための手段として有効である。

- ・ディーゼル燃料貯蔵タンク

燃料確保までに時間を要するが，燃料確保が可能であれば重大事故等の対処で使用する設備の燃料を確保するための手段として有効である。

- ・号炉間連絡ケーブル（1号炉）

号炉間融通によって確保できる電源の容量は小さく、使用用途及び使用条件が限定されるが、直流電源の喪失が原因で非常用ディーゼル発電機を起動することができない場合において、非常用ディーゼル発電機の起動のために必要な直流電源（制御電源）を確保するための手段として有効である。

c. 代替所内電気設備による対応手段及び設備

(a) 代替所内電気設備による給電

設計基準事故対処設備である非常用所内電気設備の機能が喪失し、必要な設備へ給電できない場合又は代替所内電気設備に接続する重大事故等対処設備が必要な場合は、代替所内電気設備にて電路を確保し、常設代替交流電源設備又は可搬型代替交流電源設備から給電する手段がある。

なお、非常用所内電気設備及び代替所内電気設備は、重大事故等が発生した場合において、共通要因で同時に機能を喪失することなく、少なくとも一系統は機能の維持及び人の接近性を確保する設計とする。

代替所内電気設備による給電で使用する設備は以下のとおり。単線結線図を第1.14-2図に示す。

- ・緊急用メタクラ
- ・メタクラ切替盤
- ・緊急用メタクラ接続プラグ盤
- ・高圧発電機車接続プラグ収納箱
- ・SAロードセンタ
- ・SA1コントロールセンタ
- ・SA2コントロールセンタ
- ・充電器電源切替盤
- ・SA電源切替盤
- ・非常用コントロールセンタ切替盤
- ・重大事故操作盤
- ・非常用高圧母線C系
- ・非常用高圧母線D系

(b) 重大事故等対処設備と自主対策設備

代替所内電気設備による給電で使用する設備のうち、緊急用メタクラ、メタクラ切替盤、高圧発電機車接続プラグ収納箱、SAロードセンタ、SA1コントロールセンタ、SA2コントロールセンタ、充電器電源切替盤、SA電源切替盤、重大事故操作盤、非常用高圧母線C系及び非常用高圧母線D系は重大事故等対処設備として位置付ける。

これらの機能喪失原因対策分析の結果により選定した設備は、審査基準

及び基準規則に要求される設備がすべて網羅されている。

(添付資料1.14.1)

以上の重大事故等対処設備により、設計基準事故対処設備である非常用所内電気設備が機能喪失した場合においても、炉心の著しい損傷等を防止するために必要な電力を確保できる。

また、以下の設備はプラント状況によっては事故対応に有効な設備であるため、自主対策設備として位置づける。あわせて、その理由を示す。

- ・緊急用メタクラ接続プラグ盤

給電開始までに時間を要するが、給電が可能であれば重大事故等の対処に必要な電源を確保するための手段として有効である。

- ・非常用コントロールセンタ切替盤

耐震性はあるが、非常用コントロールセンタ母線を経由することから、非常用コントロールセンタの破損時には使用できないものの、非常用コントロールセンタ及び切替盤の双方の健全性が確認できた場合において、重大事故等の対処に必要な電源を確保するための手段として有効である。

d. 非常用ディーゼル発電機機能喪失時の代替電源による対応手段及び設備

(a) 非常用ディーゼル発電機機能喪失時の代替交流電源による給電

設計基準事故対処設備である非常用ディーゼル発電機の故障によりM/C系及びD系への給電ができない場合は、代替交流電源設備による給電にて炉心の著しい損傷等を防止するために必要な電力を確保する。

i 常設代替交流電源設備による給電

常設代替交流電源設備から非常用所内電気設備又は代替所内電気設備へ給電する手段がある。

また、原子炉圧力容器、原子炉格納容器及び燃料プールの除熱を実施するため、常設代替交流電源設備を原子炉補機代替冷却系に接続し、給電する手段がある。

常設代替交流電源設備による給電で使用する設備は以下のとおり。単線結線図を第1.14-2図に示す。

- ・ガスタービン発電機
- ・ガスタービン発電機用サービスタンク
- ・ガスタービン発電機用燃料移送ポンプ
- ・ガスタービン発電機用燃料移送系配管・弁
- ・ガスタービン発電機～非常用高圧母線C系及びD系電路
- ・ガスタービン発電機～SAロードセンタ電路
- ・ガスタービン発電機～SAロードセンタ～SA1コントロールセンタ電路
- ・ガスタービン発電機～SAロードセンタ～SA2コントロールセンタ電路

タ電路

- ・ガスタービン発電機～原子炉補機代替冷却系電路
- ・ガスタービン発電機用軽油タンク

なお、原子炉補機代替冷却系への給電の操作手順については、
「1.5.2.2(1) a. 原子炉補機代替冷却系による除熱」にて整備する。

ii 可搬型代替交流電源設備による給電

可搬型代替交流電源設備を非常用所内電気設備又は代替所内電気設備に接続し、給電する手段がある。

可搬型代替交流電源設備による給電で使用する設備は以下のとおり。
単線結線図を第1.14-2図に示す。

- ・ 高圧発電機車
- ・ 高圧発電機車～高圧発電機車接続プラグ収納箱（原子炉建物西側）
～非常用高圧母線C系及びD系電路
- ・ 高圧発電機車～高圧発電機車接続プラグ収納箱（原子炉建物南側）
～非常用高圧母線C系及びD系電路
- ・ 高圧発電機車～緊急用メタクラ接続プラグ盤～非常用高圧母線C系
及びD系電路
- ・ 高圧発電機車～高圧発電機車接続プラグ収納箱（原子炉建物西側）
～SA1コントロールセンタ及びSA2コントロールセンタ電路
- ・ 高圧発電機車～高圧発電機車接続プラグ収納箱（原子炉建物南側）
～SA1コントロールセンタ及びSA2コントロールセンタ電路
- ・ 高圧発電機車～緊急用メタクラ接続プラグ盤～SA1コントロール
センタ及びSA2コントロールセンタ電路
- ・ ガスタービン発電機用軽油タンク
- ・ ガスタービン発電機用軽油タンクドレン弁
- ・ ディーゼル燃料貯蔵タンク
- ・ ホース
- ・ タンクローリ

iii 高圧炉心スプレイ系ディーゼル発電機による給電

高圧炉心スプレイ系ディーゼル発電機からM/C C系（又はD系）
へ給電する手段がある。

高圧炉心スプレイ系ディーゼル発電機によるM/C C系（又はD系）
への給電で使用する設備は以下のとおり。単線結線図を第1.14-4図に示
す。

- ・ 高圧炉心スプレイ系ディーゼル発電機
- ・ ディーゼル燃料デイタンク
- ・ 高圧炉心スプレイ系ディーゼル発電機～非常用高圧母線HPCS系

～常用高压母線A系～非常用高压母線C系電路

- ・ 高压炉心スプレイ系ディーゼル発電機～非常用高压母線H P C S系
～常用高压母線A系～常用高压母線B系～非常用高压母線D系電路
- ・ 原子炉補機冷却系
- ・ ディーゼル燃料貯蔵タンク
- ・ ディーゼル燃料移送ポンプ
- ・ 高压炉心スプレイ系ディーゼル発電機燃料移送系配管・弁

iv 号炉間電力融通電気設備による給電

号炉間電力融通ケーブルを用いて他号炉の非常用高压母線から自号炉の非常用高压母線C系又はD系までの電路を構築し、他号炉からの給電により、自号炉の非常用高压母線を受電する手段がある。

号炉間電力融通電気設備による給電で使用する設備は以下のとおり。単線結線図を第1.14-3図に示す。

- ・ 号炉間電力融通ケーブル（1号炉）
- ・ 号炉間電力融通ケーブル（1号炉）～常用高压母線A系～非常用高压母線C系電路
- ・ 号炉間電力融通ケーブル（1号炉）～常用高压母線B系～非常用高压母線D系電路

(b) 重大事故等対処設備と自主対策設備

常設代替交流電源設備による給電で使用する設備のうち、ガスタービン発電機、ガスタービン発電機用サービスタンク、ガスタービン発電機用燃料移送ポンプ、ガスタービン発電機用燃料移送系配管・弁、ガスタービン発電機～非常用高压母線C系及びD系電路、ガスタービン発電機～SAロードセンタ電路、ガスタービン発電機～SAロードセンタ～SA1コントロールセンタ電路、ガスタービン発電機～SAロードセンタ～SA2コントロールセンタ電路、ガスタービン発電機～原子炉補機代替冷却系電路及びガスタービン発電機用軽油タンクは重大事故等対処設備として位置付ける。

可搬型代替交流電源設備による給電で使用する設備のうち、高压発電機車、高压発電機車～高压発電機車接続プラグ収納箱（原子炉建物西側）～非常用高压母線C系及びD系電路、高压発電機車～高压発電機車接続プラグ収納箱（原子炉建物南側）～非常用高压母線C系及びD系電路、高压発電機車～高压発電機車接続プラグ収納箱（原子炉建物西側）～SA1コントロールセンタ及びSA2コントロールセンタ電路、高压発電機車～高压発電機車接続プラグ収納箱（原子炉建物南側）～SA1コントロールセンタ及びSA2コントロールセンタ電路、ガスタービン発電機用軽油タンク、ガスタービン発電機用軽油タンクドレン弁、ホース及びタンクローリは重

大事故等対処設備として位置付ける。

高圧炉心スプレイ系ディーゼル発電機による給電で使用する設備のうち、高圧炉心スプレイ系ディーゼル、ディーゼル燃料デイトンク、原子炉補機冷却系、ディーゼル燃料貯蔵タンク、ディーゼル燃料移送ポンプ及び高圧炉心スプレイ系ディーゼル発電機燃料移送系配管・弁は重大事故等対処設備（設計基準拡張）として位置付ける。

これらの機能喪失原因対策分析の結果により選定した設備は、審査基準及び基準規則に要求される設備がすべて網羅されている。

（添付資料1.14.1）

以上の重大事故等対処設備により、設計基準事故対処設備の故障で交流電源が喪失した場合においても、炉心の著しい損傷等を防止するために必要な電力を確保できる。

また、以下の設備はプラント状況によっては事故対応に有効な設備であるため、自主対策設備として位置付ける。あわせて、その理由を示す。

- ・高圧発電機車～緊急用メタクラ接続プラグ盤～非常用高圧母線C系及びD系電路
- ・高圧発電機車～緊急用メタクラ接続プラグ盤～S A 1 コントロールセンタ及びS A 2 コントロールセンタ電路

給電開始までに時間を要するが、給電が可能であれば重大事故等の対処に必要な電源を確保するための手段として有効である。

- ・ディーゼル燃料貯蔵タンク

燃料確保までに時間を要するが、燃料確保が可能であれば重大事故等の対処で使用する設備の燃料を確保するための手段として有効である。

- ・高圧炉心スプレイ系ディーゼル発電機～非常用高圧母線H P C S系～常用高圧母線A系～非常用高圧母線C系電路
- ・高圧炉心スプレイ系ディーゼル発電機～非常用高圧母線H P C S系～常用高圧母線A系～常用高圧母線B系～非常用高圧母線D系電路

耐震性は確保されていないが、常用高圧母線A系（及びB系）を経由する電路の健全性が確認でき、高圧炉心スプレイ系ディーゼル発電機が健全であり、かつ高圧炉心スプレイ系ポンプの停止が可能な場合において、事故対応時に必要な電源を確保するための手段として有効である。

- ・号炉間電力融通ケーブル（1号炉）
- ・号炉間電力融通ケーブル（1号炉）～常用高圧母線A系～非常用高圧母線C系
- ・号炉間電力融通ケーブル（1号炉）～常用高圧母線B系～非常用高圧母線D系

耐震性は確保されていないが、当該電路及び1号炉のディーゼル発電機の健全性が確認できた場合において、重大事故等の対処に必要な電源を確

保するための手段として有効である。

e. 燃料補給のための対応手段及び設備

(a) 燃料補給設備による給油

重大事故等の対処で使用する設備を必要な期間継続して運転させるため、燃料補給設備により給油する手段がある。

燃料補給設備による給油で使用する設備は以下のとおり。

- ・ガスタービン発電機用軽油タンク
- ・ガスタービン発電機用軽油タンクドレン弁
- ・ディーゼル燃料貯蔵タンク
- ・ホース
- ・タンクローリ

(b) 重大事故等対処設備と自主対策設備

燃料補給設備による給油で使用する設備のうち、ガスタービン発電機用軽油タンク、ガスタービン発電機用軽油タンクドレン弁、ホース及びタンクローリは重大事故等対処設備と位置付ける。

これらの選定した設備は、審査基準及び基準規則に要求される設備がすべて網羅されている。

(添付資料1.14.1)

以上の重大事故等対処設備により、重大事故等の対処で使用する設備の燃料を確保し、必要な期間運転を継続することができる。

また、以下の設備はプラント状況によっては事故対応に有効な設備であるため、自主対策設備として位置付ける。あわせて、その理由を示す。

- ・ディーゼル燃料貯蔵タンク

燃料確保までに時間を要するが、燃料確保が可能であれば重大事故等の対処で使用する設備の燃料を確保するための手段として有効である。

f. 手順等

上記「a. 代替電源（交流）による対応手段及び設備」、「b. 代替電源（直流）による対応手段及び設備」、「c. 代替所内電気設備による対応手段及び設備」、「d. 非常用ディーゼル発電機機能喪失時の代替電源による対応手段及び設備」及び「e. 燃料補給のための対応手段及び設備」により選定した対応手段に係る手順を整備する。

これらの手順は、運転員及び緊急時対策要員の対応として「事故時操作要領書（徴候ベース）」（以下「EOP」という。）、「原子力災害対策手順書」（以下「EHP」という。）、「AM設備別操作要領書」に定める（第1.14-1表）。

また、重大事故等時に監視が必要となる計器についても整理する（第1.14

－2表)。

さらに、他の条文にて選定した重大事故等対処設備と本条文にて選定した給電手段との関連性についても整理する。

(添付資料1.14.7)

1.14.2 重大事故等時の手順

1.14.2.1 代替電源（交流）による対応手順

(1) 代替交流電源設備による給電

a. ガスタービン発電機によるM/C C系及びM/C D系受電

送電線及び開閉所が破損又は破損する可能性のある大規模自然災害が発生した場合、並びに外部電源、非常用ディーゼル発電機及び高圧炉心スプレイ系ディーゼル発電機による給電が見込めない場合に、発電用原子炉及び燃料プールの冷却、原子炉格納容器内の冷却及び除熱に必要な非常用高圧母線C系（以下、「M/C C系」という。）及び非常用高圧母線D系（以下、「M/C D系」という。）の電源を復旧する。なお、M/C D系受電を優先させ、その後にM/C C系へ給電する。

M/C C系及びD系受電操作完了後、A-115V系充電器盤、B-115V系充電器盤、B1-115V系充電器盤（SA）、SA用115V系充電器盤及び230V系充電器盤（RCIC）及び中央制御室監視計器へ交流電源を供給する。

代替交流電源設備によるM/C C系及びM/C D系への給電の優先順位は以下のとおり。

1. ガスタービン発電機
2. 号炉間電力融通ケーブル（1号炉）
3. 高圧発電機車（原子炉建物西側の高圧発電機車接続プラグ収納箱に接続）
4. 高圧発電機車（原子炉建物南側の高圧発電機車接続プラグ収納箱に接続）
5. 高圧発電機車（ガスタービン発電機建物（緊急用メタクラ）の緊急用メタクラ接続プラグ盤への接続）

なお、優先2の手順については「c. 号炉間電力融通ケーブルを使用したM/C C系又はM/C D系受電」にて、優先3、優先4及び優先5の手順については「b. 高圧発電機車によるM/C C系又はM/C D系受電」にて整備する。

また、上記給電を継続するために高圧発電機車への燃料補給を実施する。燃料の補給手順については、「1.14.2.5燃料の補給手順」にて整備する。なお、ガスタービン発電機への燃料補給は自動給油である。

(a) 手順着手の判断基準

外部電源、非常用ディーゼル発電機及び高圧炉心スプレイ系ディーゼル発電機の機能喪失によりM/C C系、M/C D系及びM/C HPCS系へ給電できない場合。

(b) 操作手順

ガスタービン発電機によるM/C C系及びM/C D系受電手順の概要は以下のとおり。手順の対応フローを第1.14-6図及び第1.14-7図に、

概要図を第1.14-8図に、タイムチャートを第1.14-9図に示す。

〔優先1. ガスタービン発電機によるM/C C系及びM/C D系受電の場合〕

- ①当直長は、手順着手の判断基準に基づき、中央制御室運転員にガスタービン発電機の起動及び緊急用メタクラの受電開始を指示する。
- ②中央制御室運転員Aは、緊急用メタクラの動力変圧器用遮断器以外の遮断器の「切」を確認した後、ガスタービン発電機を起動及び緊急用メタクラの受電を電圧確認により実施する。
- ③当直長は、運転員にガスタービン発電機によるM/C D系への受電準備開始を指示する。
- ④中央制御室運転員Aは、受電前準備としてM/C D系、L/C D系及びC/C D系の動的機器の自動起動防止のため操作スイッチ（以下、「CS」という。）を「停止引ロック」又は「停止」とする。
- ⑤現場運転員B及びCは、M/C D系及びL/C D系の負荷抑制のため、あらかじめ定められた負荷以外の遮断器を「切」とし、当直長に受電準備完了を報告する。
- ⑥当直長は、運転員にガスタービン発電機によるM/C D系の受電開始を指示する。
- ⑦中央制御室運転員Aは、M/C D系を受電するための緊急用メタクラの遮断器を「入」操作を実施する。
- ⑧現場運転員B及びCは、M/C D系の受電遮断器を「入」とし、M/C D系、L/C D系及びC/C D系の受電操作を実施する。
- ⑨現場運転員B及びCは、外観点検によりM/C D系、L/C D系及びC/C D系の受電状態に異常がないことを確認後、当直長に報告する。
- ⑩当直長は、運転員にガスタービン発電機によるM/C C系への受電準備開始を指示する。
- ⑪中央制御室運転員Aは、受電前準備としてM/C C系、L/C C系及びC/C C系の動的機器の自動起動防止のためCSを「停止引ロック」又は「停止」とする。
- ⑫現場運転員B及びCは、M/C C系及びL/C C系の負荷抑制のため、あらかじめ定められた負荷以外の遮断器を「切」とし、当直長にM/C C系の受電準備完了を報告する。
- ⑬当直長は、運転員にガスタービン発電機によるM/C C系の受電開始を指示する。
- ⑭中央制御室運転員Aは、M/C C系を受電するための緊急用メタクラの遮断器を「入」操作を実施する。
- ⑮現場運転員B及びCは、M/C C系の受電遮断器を「入」とし、M/C C系、L/C C系及びC/C C系の受電操作を実施する。

⑩現場運転員B及びCは、外観点検によりM/C C系、L/C C系及びC/C C系の受電状態に異常がないことを確認後、当直長に報告し、A-115V系充電器盤、B-115V系充電器盤、B1-115V系充電器盤(SA)、SA用115V系充電器盤、230V系充電器盤(RCIC)及び中央制御室監視計器へ交流電源を供給する。

操作手順については、「1.14.2.2(1)a. 所内常設蓄電式直流電源設備及び常設代替直流電源設備による給電」の操作手順⑩a～と同様である。

(c) 操作の成立性

優先1のガスタービン発電機によるM/C C系及びM/C D系受電操作は、中央制御室運転員1名及び現場運転員2名にて作業を実施した場合、作業開始を判断してからの所要時間は以下のとおり。

- ・ガスタービン発電機による給電開始まで10分以内で可能である。
- ・ガスタービン発電機によるM/C D系受電完了まで40分以内で可能である。
- ・ガスタービン発電機によるM/C C系受電完了まで1時間10分以内で可能である。

円滑に作業できるように、移動経路を確保し、防護具、照明及び通信連絡設備を整備する。

室温は通常運転時と同程度である。

(添付資料1.14.2(1))

b. 高圧発電機車によるM/C C系又はM/C D系受電

外部電源、非常用ディーゼル発電機、高圧炉心スプレイ系ディーゼル発電機、ガスタービン発電機及び号炉間電力融通ケーブルによるM/C C系及びM/C D系への給電が見込めない場合、高圧発電機車を高圧発電機車接続プラグ収納箱又は緊急用メタクラ接続プラグ盤に接続してM/C C系又はM/C D系を受電し、発電用原子炉及び燃料プールの冷却、原子炉格納容器内の冷却及び除熱に必要な設備の電源を確保する。M/C C系又はM/C D系の受電完了後、A-115V系充電器盤、B-115V系充電器盤、B1-115V系充電器盤(SA)、SA用115V系充電器盤、230V系充電器盤(RCIC)及び中央制御室監視計器へ交流電源を供給する。

また、上記給電を継続するために高圧発電機車への燃料補給を実施する。燃料の補給手順については、「1.14.2.5燃料の補給手順」にて整備する。

(a) 手順着手の判断基準

外部電源、非常用ディーゼル発電機、高圧炉心スプレイ系ディーゼル発電機、ガスタービン発電機及び号炉間電力融通ケーブルによる給電ができない場合。

(b) 操作手順

高圧発電機車によるM/C C系又はM/C D系受電手順の概要は以下のとおり。手順の対応フローを第1.14-6図及び第1.14-7図に、概要図を第1.14-10図に、タイムチャートを第1.14-11図から第1.14-13図に示す。

〔優先3. 高圧発電機車（原子炉建物西側の高圧発電機車接続プラグ収納箱に接続）によるM/C C系又はM/C D系受電の場合〕

- ①当直長は、手順着手の判断基準に基づき、緊急時対策本部に高圧発電機車によるM/C（C系又はD系）受電準備開始を依頼する。
- ②緊急時対策本部は、緊急時対策要員に高圧発電機車（原子炉建物西側の高圧発電機車接続プラグ収納箱に接続）によるM/C（C系又はD系）受電準備開始を指示する。
- ③緊急時対策要員は、高圧発電機車を原子炉建物西側近傍に配置し、高圧発電機車の起動準備、高圧発電機車から高圧発電機車接続プラグ収納箱までの間に高圧発電機車のケーブルを敷設し、接続作業を行う。
- ④当直長は、運転員に高圧発電機車によるM/C（C系又はD系）受電準備開始を指示する。
- ⑤中央制御室運転員Aは、受電前準備として受電するM/C、L/C、C/Cの動的機器の自動起動防止のためCSを「停止引ロック」又は「停止」とする。
- ⑥現場運転員B及びCは、受電前準備として高圧発電機車によるM/C、L/C、C/Cへの給電のための電路を構成し、M/C、L/C、C/C負荷抑制のため、あらかじめ定められた負荷以外の遮断器を「切」とし、当直長にM/Cの受電準備完了を報告する。
- ⑦緊急時対策要員は、メタクラ切替盤において受電するM/Cへの切替作業をするとともに、絶縁抵抗測定により高圧発電機車からL/C動力変圧器の一次側までの間の電路の健全性を確認し、受電準備完了を緊急時対策本部に報告する。
- ⑧当直長は、緊急時対策本部に高圧発電機車によるM/Cの受電準備が完了したことを報告する。
- ⑨緊急時対策本部は、緊急時対策要員に給電開始を指示する。
- ⑩緊急時対策要員は、高圧発電機車を起動し、C/C母線までの給電を開始するとともに、給電が開始されたことを緊急時対策本部に報告する。
- ⑪当直長は、運転員に受電したM/C、L/C、C/Cの受電状態の確認を指示する。
- ⑫中央制御室運転員Aは、受電したM/Cの電圧確認を行う。
- ⑬現場運転員B及びCは、外観点検により受電したM/C、L/C、C/Cの受電状態に異常がないことを確認後、当直長に報告し、充電器

盤及び中央制御室監視計器へ交流電源を供給する。

操作手順については、「1.14.2.2(1) a. 所内常設蓄電式直流電源設備及び常設代替直流電源設備による給電」の操作手順⑫ a ～と同様である。

〔優先4. 高圧発電機車（原子炉建物南側の高圧発電機車接続プラグ収納箱に接続）によるM/C C系又はM/C D系受電の場合〕

- ①当直長は、手順着手の判断基準に基づき、緊急時対策本部に高圧発電機車によるM/C（C系又はD系）受電準備開始を依頼する。
- ②緊急時対策本部は、緊急時対策要員に高圧発電機車（原子炉建物南側の高圧発電機車接続プラグ収納箱に接続）によるM/C（C系又はD系）受電準備開始を指示する。
- ③緊急時対策要員は、高圧発電機車を原子炉建物南側近傍に配置し、高圧発電機車の起動準備、高圧発電機車から高圧発電機車接続プラグ収納箱までの間に高圧発電機車のケーブルを敷設し、接続作業を行う。
- ④当直長は、運転員に高圧発電機車によるM/C（C系又はD系）受電準備開始を指示する。
- ⑤中央制御室運転員Aは、受電前準備として受電するM/C、L/C、C/Cの動的機器の自動起動防止のためCSを「停止引ロック」又は「停止」とする。
- ⑥現場運転員B及びCは、受電前準備として高圧発電機車によるM/C、L/C、C/Cへの給電のための電路を構成し、M/C、L/C、C/C負荷抑制のため、あらかじめ定められた負荷以外の遮断器を「切」とし、当直長にM/Cの受電準備完了を報告する。
- ⑦緊急時対策要員は、メタクラ切替盤において受電するM/Cへの切替作業をするとともに、絶縁抵抗測定により高圧発電機車からL/C動力変圧器の一次側までの間の電路の健全性を確認し、受電準備完了を緊急時対策本部に報告する。
- ⑧当直長は、緊急時対策本部に高圧発電機車によるM/Cの受電準備が完了したことを報告する。
- ⑨緊急時対策本部は、緊急時対策要員に給電開始を指示する。
- ⑩緊急時対策要員は、高圧発電機車を起動し、C/C母線までの給電を開始するとともに、給電が開始されたことを緊急時対策本部に報告する。
- ⑪当直長は、運転員に受電したM/C、L/C、C/Cの受電状態の確認を指示する。
- ⑫中央制御室運転員Aは、受電したM/Cの電圧確認を行う。
- ⑬現場運転員B及びCは、外観点検により受電したM/C、L/C、C/Cの受電状態に異常がないことを確認後、当直長に報告し、充電器

盤及び中央制御室監視計器へ交流電源を供給する。

操作手順については、「1.14.2.2(1) a. 所内常設蓄電式直流電源設備及び常設代替直流電源設備による給電」の操作手順⑩ a～と同様である。

〔優先5. 高圧発電機車（ガスタービン発電機建物（緊急用メタクラ）の緊急用メタクラ接続プラグ盤に接続）によるM/C C系又はM/C D系受電の場合〕

- ①当直長は、手順着手の判断基準に基づき、緊急時対策本部に高圧発電機車によるM/C（C系又はD系）受電準備開始を依頼する。
- ②緊急時対策本部は、緊急時対策要員に高圧発電機車（ガスタービン発電機建物（緊急用メタクラ）の緊急用メタクラ接続プラグ盤に接続）によるM/C（C系又はD系）受電準備開始を指示する。
- ③緊急時対策要員は、高圧発電機車をガスタービン発電機建物（緊急用メタクラ）近傍に配置し、高圧発電機車の起動準備、高圧発電機車から緊急用メタクラ接続プラグ盤までの間に高圧発電機車のケーブルを敷設し、接続作業を行う。
- ④当直長は、運転員に高圧発電機車によるM/C（C系又はD系）受電準備開始を指示する。
- ⑤中央制御室運転員Aは、受電前準備として受電するM/C、L/C、C/Cの動的機器の自動起動防止のためCSを「停止引ロック」又は「停止」とし、M/Cを受電するための緊急用メタクラの遮断器を「入」操作し、当直長にM/Cの受電準備完了を報告する。
- ⑥現場運転員B及びCは、受電前準備として高圧発電機車によるM/C、L/C、C/Cへの給電のための電路を構成し、M/C、L/C、C/C負荷抑制のため、あらかじめ定められた負荷以外の遮断器を「切」とし、当直長にM/Cの受電準備完了を報告する。
- ⑦緊急時対策要員は、緊急用メタクラの受電遮断器を「入」操作するとともに、絶縁抵抗測定により高圧発電機車からL/C動力変圧器の一次側までの間の電路の健全性を確認し、受電準備完了を緊急時対策本部に報告する。
- ⑧当直長は、緊急時対策本部に高圧発電機車によるM/Cの受電準備が完了したことを報告する。
- ⑨緊急時対策本部は、緊急時対策要員に給電開始を指示する。
- ⑩緊急時対策要員は、高圧発電機車を起動し、C/C母線までの給電を開始するとともに、給電が開始されたことを緊急時対策本部に報告する。
- ⑪当直長は、運転員に受電したM/C、L/C、C/Cの受電状態の確認を指示する。

- ⑫中央制御室運転員Aは、受電したM/Cの電圧確認を行う。
- ⑬現場運転員B及びCは、外観点検により受電したM/C、L/C、C/Cの受電状態に異常がないことを確認後、当直長に報告し、充電器盤及び中央制御室監視計器へ交流電源を供給する。
- 操作手順については、「1.14.2.2(1)a. 所内常設蓄電式直流電源設備及び常設代替直流電源設備による給電」の操作手順⑫a～と同様である。

(c) 操作の成立性

優先3の高圧発電機車（原子炉建物西側の高圧発電機車接続プラグ収納箱に接続）によるM/C C系又はM/C D系受電操作は、中央制御室運転員1名、現場運転員2名及び緊急時対策要員3名にて作業を実施した場合、作業開始を判断してから高圧発電機車（原子炉建物西側の高圧発電機車接続プラグ収納箱に接続）によるM/C C系又はM/C D系受電完了まで4時間20分以内で可能である。

優先4の高圧発電機車（原子炉建物南側の高圧発電機車接続プラグ収納箱に接続）によるM/C C系又はM/C D系受電操作は、中央制御室運転員1名、現場運転員2名及び緊急時対策要員3名にて作業を実施した場合、作業開始を判断してから高圧発電機車（原子炉建物南側の高圧発電機車接続プラグ収納箱に接続）によるM/C C系又はM/C D系受電完了まで4時間20分以内で可能である。

優先5の高圧発電機車（ガスタービン発電機建物（緊急用メタクラ）の緊急用メタクラ接続プラグ盤に接続）によるM/C C系又はM/C D系受電操作は、中央制御室運転員1名、現場運転員2名及び緊急時対策要員3名にて作業を実施した場合、作業開始を判断してから高圧発電機車（ガスタービン発電機建物（緊急用メタクラ）の緊急用メタクラ接続プラグ盤に接続）によるM/C C系又はM/C D系受電完了まで4時間30分以内で可能である。

緊急用メタクラ接続プラグ盤、原子炉建物西側及び原子炉建物南側の高圧発電機車接続プラグ収納箱からメタクラ切替盤間のケーブルは常時敷設されており、ケーブル敷設作業が円滑に行うことが可能である。

円滑に作業できるように、移動経路を確保し、防護具、照明及び通信連絡設備を整備する。

室温は通常運転時と同程度である。

高圧発電機車はプラント監視機能等を維持する上で必要な最低限度の電力を供給する。プラントの被災状況に応じて使用可能な設備の電源を供給する。

(添付資料1.14.2(2))

c. 号炉間電力融通ケーブルを使用したM/C C系又はM/C D系受電
当該号炉で外部電源，非常用ディーゼル発電機，高圧炉心スプレイ系ディーゼル発電機及びガスタービン発電機による給電ができない場合において，号炉間電力融通ケーブルを使用して他号炉のM/C C系又はM/C D系から当該号炉のM/C C系又はM/C D系までの電路を構成し，他号炉から給電することにより，発電用原子炉及び燃料プールの冷却，原子炉格納容器内の冷却及び除熱に必要なとなる設備の電源を復旧する。

また，他号炉で全交流動力電源が喪失し，当該号炉の電源が確保されている場合は，同様の手段により当該号炉から他号炉へ給電することが可能である。

(a) 手順着手の判断基準

当該号炉で外部電源，非常用ディーゼル発電機，高圧炉心スプレイ系ディーゼル発電機及びガスタービン発電機による給電ができない状況において，他号炉の非常用ディーゼル発電機A系又は非常用ディーゼル発電機B系が健全で電力融通が可能な場合。

(b) 操作手順

号炉間電力融通ケーブルを使用したM/C C系又はM/C D系受電手順の概要は以下のとおり。手順の対応フローを第1.14-6図及び第1.14-7図に，概要図を第1.14-14図に，タイムチャートを第1.14-15図に示す。

〔優先2. 号炉間電力融通ケーブル（1号炉）を使用したM/C C系又はM/C D系受電の場合〕

（当該号炉で全交流動力電源が喪失し，他号炉の非常用ディーゼル発電機A系から号炉間電力融通ケーブルによる当該号炉のM/C C系又はM/C D系へ受電する場合）

- ①当直長は，手順着手の判断基準に基づき，運転員に号炉間電力融通ケーブルによる他号炉の非常用ディーゼル発電機A系による当該号炉のM/C（C系又はD系）の受電準備開始を指示する。
- ②中央制御室運転員Aは，受電前準備として受電するM/C，L/C，C/Cの動的機器の自動起動防止のためCSを「停止引ロック」又は「停止」とする。
- ③現場運転員B及びCは，M/C，L/C，C/C負荷抑制のため，あらかじめ定められた負荷以外の遮断器を「切」とする。
- ④中央制御室運転員Aは，号炉間電力融通に伴う受電遮断器の1号炉の遮断器のインターロック解除処置を実施する。
- ⑤現場運転員B及びCは，号炉間電力融通に伴う受電遮断器のインターロック解除処置を実施し，号炉間電力融通の受電準備が完了したことを当直長に報告する。

- ⑥当直長は、中央制御室運転員に号炉間電力融通ケーブルによる他号炉の非常用ディーゼル発電機A系から当該号炉のM/Cへの給電開始を指示する。
- ⑦中央制御室運転員Aは、2号炉の常用高圧母線の予備変受電遮断器及び非常用高圧母線の母線連絡遮断器の「入」操作する。
- ⑧中央制御室運転員Aは、1号炉の常用高圧母線及び非常用高圧母線の母線連絡操作及び予備変受電遮断器を「入」操作及び受電したM/Cの電圧確認を行い、給電が開始したことを当直長に報告する。
- ⑨現場運転員B及びCは、外観点検により受電したM/C、L/C、C/Cの受電状態に異常がないことを確認後、当直長に報告し、充電器盤及び中央制御室監視計器へ交流電源を供給する。
- 操作手順については、「1.14.2.2(1)a. 所内常設蓄電式直流電源設備及び常設代替直流電源設備による給電」の操作手順⑩a～と同様である。

(c) 操作の成立性

優先2の号炉間電力融通ケーブル（1号炉）を使用したM/C C系又はM/C D系受電操作は、中央制御室運転員1名、現場運転員2名にて作業を実施した場合、作業開始を判断してからの所要時間は1時間35分以内で可能である。

円滑に作業できるように、移動経路を確保し、防護具、照明及び通信連絡設備を整備する。

室温は通常運転時と同程度である。

(添付資料1.14.2(3))

1.14.2.2 代替電源（直流）による対応手順

(1) 代替直流電源設備による給電

a. 所内常設蓄電式直流電源設備及び常設代替直流電源設備による給電

外部電源、非常用ディーゼル発電機及び高圧炉心スプレイ系ディーゼル発電機の機能喪失、ガスタービン発電機、号炉間電力融通ケーブル及び高圧発電機車による交流電源の復旧ができない場合、B-115V系蓄電池及びB1-115V系蓄電池(SA)から、24時間以上にわたり直流母線へ給電する。また、SA用115V系蓄電池及び230V系蓄電池(RCIC)については、負荷切離しなしで蓄電池にて24時間以上にわたり直流母線へ給電する。

外部電源、非常用ディーゼル発電機及び高圧炉心スプレイ系ディーゼル発電機の機能喪失後、充電器を経由した直流母線への給電から、A-115V系蓄電池、B-115V系蓄電池、高圧炉心スプレイ系蓄電池、B1-115V系蓄電池(SA)、SA用115V系蓄電池、230V系蓄電池(RCIC)、A-原子炉中性子計装用蓄電池及びB-原子炉中性子計装用蓄電池による直流母線への給

電に自動で切り替わることを確認する。全交流動力電源喪失から8時間を経過した時点で、B-115V系直流盤の不要な負荷の切り離しを実施する。その後、B-115V系蓄電池からB1-115V系蓄電池(SA)による給電に切り替えることで、24時間以上にわたり直流母線へ給電する。

所内常設蓄電式直流電源設備及び常設代替直流電源設備から直流母線へ給電している24時間以内に、ガスタービン発電機による給電の場合、M/C、L/C、C/CのC系及びD系を受電し、その後、A-115V系充電器盤、B-115V系充電器盤、B1-115V系充電器盤(SA)、SA用115V系充電器盤及び230V系充電器盤(RCIC)を受電して直流電源の機能を回復させる。

所内常設蓄電式直流電源設備及び常設代替直流電源設備から直流母線へ給電している24時間以内に、号炉間電力融通ケーブル又は高圧発電機車による給電の場合、M/C、L/C、C/CのC系又はD系を受電し、その後、A-115V系充電器盤又はB-115V系充電器盤、B1-115V系充電器盤(SA)、SA用115V系充電器盤及び230V系充電器盤(RCIC)を受電して直流電源の機能を回復させる。

なお、蓄電池を充電する際は水素ガスが発生するため、蓄電池室の換気を確保した上で蓄電池の回復充電を実施する。また、ガスタービン発電機によるM/C、L/C、C/CのC系及びD系の受電完了後は、中央制御室監視計器C系及びD系の復旧を行う。号炉間電力融通ケーブル又は高圧発電機車によるM/C、L/C、C/CのC系又はD系の受電完了後は、中央制御室監視計器C系又はD系の復旧を行う。

(a) 手順着手の判断基準

[A-115V系蓄電池、B-115V系蓄電池、高圧炉心スプレイ系蓄電池、B1-115V系蓄電池(SA)、SA用115V系蓄電池、230V系蓄電池(RCIC)、A-原子炉中性子計装用蓄電池及びB-原子炉中性子計装用蓄電池による給電の判断基準]

全交流動力電源喪失により、A-115V系充電器、B-115V系充電器、高圧炉心スプレイ系充電器、B1-115V系充電器(SA)、SA用115V系充電器、230V系充電器(RCIC)、A-原子炉中性子計装用充電器及びB-原子炉中性子計装用充電器の交流入力電源の喪失が発生した場合。

[B-115V系蓄電池からB1-115V系蓄電池(SA)への切替えの判断基準]

全交流動力電源喪失後、8時間以内にガスタービン発電機、号炉間電力融通ケーブル若しくは高圧発電機車による給電操作が完了する見込みがない場合又はB-115V系蓄電池の電圧が放電電圧の最低値を下回る可能性がある場合。

〔A-115V系充電器盤の受電及び中央制御室監視計器C系の復旧の判断基準〕

全交流動力電源喪失時に、ガスタービン発電機、号炉間電力融通ケーブル又は高圧発電機車による給電により、M/C、L/C、C/CのC系の受電が完了している場合。

〔B-115V系充電器盤、B1-115V系充電器盤(SA)、SA用115V系充電器盤及び230V系充電器盤(RCIC)の受電及び中央制御室監視計器D系の復旧の判断基準〕

全交流動力電源喪失時に、ガスタービン発電機、号炉間電力融通ケーブル又は高圧発電機車による給電により、M/C、L/C、C/CのD系の受電が完了している場合。

(b) 操作手順

所内常設蓄電式直流電源設備及び常設代替直流電源設備による給電手順の概要は以下のとおり。手順の対応フローを第1.14-6図に、概要図を第1.14-16図から第1.14-18図に、タイムチャートを第1.14-19図から第1.14-25図に示す。なお、A-115V系蓄電池、高圧炉心スプレイ系蓄電池、230V系蓄電池(RCIC)、A-原子炉中性子計装用蓄電池及びB-原子炉中性子計装用蓄電池による給電手順については、「1.14.2.6(2)非常用直流電源設備による給電」にて整備する。

- ①当直長は、手順着手の判断基準に基づき、運転員にB-115V系蓄電池、B1-115V系蓄電池(SA)及びSA用115V系蓄電池による給電が開始されたことの確認を指示する。
- ②中央制御室運転員Aは、B-115V系充電器、B1-115V系充電器(SA)及びSA用115V系充電器による給電が停止したことをM/C D系電圧にて確認し、当直長に報告する。
- ③現場運転員B及びCは、B-115V系蓄電池、B1-115V系蓄電池(SA)及びSA用115V系蓄電池による給電が開始され、B-115V系充電器盤、B1-115V系充電器盤(SA)及びSA用115V系充電器盤にて負荷電圧が規定電圧であることを確認し、当直長に報告する。
- ④当直長は、中央制御室運転員に8時間経過後の蓄電池切替え操作の時間的裕度を確保するため、原子炉圧力容器内の水位を原子炉水位高(レベル8)近傍まで上昇させた後、原子炉隔離時冷却系を停止するよう指示する。
- ⑤中央制御室運転員Aは、8時間経過後の蓄電池切替え操作の時間的裕度を確保するため、原子炉圧力容器内の水位を原子炉水位高(レベル8)近傍まで上昇させた後、原子炉隔離時冷却系を停止する。
- ⑥当直長は、現場運転員に全交流動力電源喪失から8時間を経過する時

点でB-115V系蓄電池の不要な負荷の切り離し及びB-115V系蓄電池からB1-115V系蓄電池(SA)への切替えを指示する。なお、B-115V系蓄電池の電圧が放電電圧の最低値を下回る可能性がある場合は、経過時間によらず、B-115V系蓄電池からB1-115V系蓄電池(SA)への切替えを指示する。

- ⑦現場運転員B及びCは、蓄電池の延命処置として全交流動力電源喪失から8時間を経過した時点で制御電源及び直流照明を除く直流負荷の切離しを実施する。
- ⑧現場運転員B及びCは、全交流動力電源喪失から8時間を経過した時点でB-115V系蓄電池による給電からB1-115V系蓄電池(SA)による給電への切替え操作を実施し、廃棄物処理建物地下1階中階(非管理区域)のB1-115V系充電器盤(SA)蓄電池電圧指示値が規定電圧であることを確認し、切替え完了を当直長に報告する。
- ⑨当直長は、中央制御室運転員に原子炉隔離時冷却系の再起動を指示する。
- ⑩中央制御室運転員Aは、原子炉隔離時冷却系を再起動する。
- ⑪^a当直長は、蓄電池による給電開始から24時間経過するまでにガスタービン発電機によるM/C, L/C, C/CのC系及びD系の受電が完了したことを確認した場合、運転員に交流電源によるA-115V系充電器盤, B-115V系充電器盤, B1-115V系充電器盤(SA), SA用115V系充電器盤及び230V系充電器盤(RCIC)の受電開始を指示する。
- ⑪^b当直長は、蓄電池による給電開始から24時間経過するまでに号炉間電力融通ケーブル又は高圧発電機車によるM/C, L/C, C/CのC系又はD系の受電が完了したことを確認した場合、運転員に交流電源によるA-115V系充電器盤又はB-115V系充電器盤, B1-115V系充電器盤(SA), SA用115V系充電器盤及び230V系充電器盤(RCIC)の受電開始を指示する。
- ⑫^aA-115V系充電器盤受電の場合
当直長は、緊急時対策本部にガスタービン発電機、他号炉の非常用ディーゼル発電機又は高圧発電機車の負荷容量確認を依頼し、A-中央制御室排風機及びA-115V系充電器盤が使用可能か確認する。
- ⑬^a緊急時対策本部は、ガスタービン発電機、他号炉の非常用ディーゼル発電機又は高圧発電機車の負荷容量を確認し、A-中央制御室排風機及びA-115V系充電器盤の使用可否を当直長に報告する。
- ⑭^a当直長は、緊急時対策本部からの報告で、A-中央制御室排風機及びA-115V系充電器盤が使用可能であれば、運転員にバッテリー室において、蓄電池充電時の水素ガス滞留防止のため、A-中央制御室排

風機によるバッテリー室の換気を指示する。

- ⑮^a 現場運転員B及びCは、A－中央制御室排風機を起動するための系統構成を実施する。
- ⑯^a 中央制御室運転員Aは、A－中央制御室排風機を起動し、バッテリー室が換気されたことを当直長に報告する。
- ⑰^a 当直長は、運転員にA－115V系充電器盤の受電開始を指示する。
- ⑱^a 現場運転員B及びCは、C/C C系の遮断器を「入」操作し、廃棄物処理建物地上1階（非管理区域）のA－115V系充電器盤の運転状態及び充電器電圧指示値が規定電圧であることを確認するとともに、給電が開始したことを当直長に報告する。
- ⑲^a 当直長は、L/C C系及びL/C D系復旧完了後、運転員に中央制御室監視計器の復旧開始を指示する。
- ⑳^a 現場運転員B及びCは、中央制御室監視計器C系の遮断器操作又は受電確認を実施し、中央制御室監視計器電源が復旧されたことを確認し、当直長に報告する。
- ㉑^a 現場運転員B及びCは、中央制御室監視計器D系の遮断器操作又は受電確認を実施し、中央制御室監視計器電源が復旧されたことを確認し、当直長に報告する。
- ㉒^a 中央制御室運転員Aは、中央制御室にて中央制御室監視計器が復旧されたことを状態表示にて確認し、当直長に報告する。

⑫^b B－115V系充電器盤受電の場合

当直長は、緊急時対策本部にガスタービン発電機、他号炉の非常用ディーゼル発電機又は高圧発電機車の負荷容量確認を依頼し、B－中央制御室排風機及びB－115V系充電器盤が使用可能か確認する。

- ⑬^b 緊急時対策本部は、ガスタービン発電機、他号炉の非常用ディーゼル発電機又は高圧発電機車の負荷容量を確認し、B－中央制御室排風機及びB－115V系充電器盤の使用可否を当直長に報告する。
- ⑭^b 当直長は、緊急時対策本部からの報告で、B－中央制御室排風機及びB－115V系充電器盤が使用可能であれば、運転員にバッテリー室において、蓄電池充電時の水素ガス滞留防止のため、B－中央制御室排風機によるバッテリー室の換気を指示する。
- ⑮^b 現場運転員B及びCは、B－中央制御室排風機を起動するための系統構成を実施する。
- ⑯^b 中央制御室運転員Aは、B－中央制御室排風機を起動し、バッテリー室が換気されたことを当直長に報告する。
- ⑰^b 当直長は、運転員にB－115V系充電器盤の受電開始を指示する。
- ⑱^b 現場運転員B及びCは、C/C D系の遮断器を「入」操作し、廃棄物処理建物地下1階中階（非管理区域）のB－115V系充電器盤の運

転状態及び充電器電圧指示値が規定電圧であることを確認するとともに、給電が開始したことを当直長に報告する。

B-115V系充電器盤受電完了後、中央制御室監視計器の復旧を実施する。

操作手順については、「A-115V系充電器盤受電の場合」の操作手順⑱a～㉔aと同様である。

⑫^c B 1-115V系充電器盤 (S A) 受電の場合

当直長は、緊急時対策本部にガスタービン発電機、他号炉の非常用ディーゼル発電機又は高圧発電機車の負荷容量確認を依頼し、B-中央制御室排風機及びB 1-115V系充電器盤 (S A) が使用可能か確認する。

⑬^c 緊急時対策本部は、ガスタービン発電機、他号炉の非常用ディーゼル発電機又は高圧発電機車の負荷容量を確認し、B-中央制御室排風機及びB 1-115V系充電器盤 (S A) の使用可否を当直長に報告する。

⑭^c 当直長は、緊急時対策本部からの報告で、B-中央制御室排風機及びB 1-115V系充電器盤 (S A) が使用可能であれば、運転員にバッテリー室において、蓄電池充電時の水素ガス滞留防止のため、B-中央制御室排風機によるバッテリー室の換気を指示する。

⑮^c 現場運転員B及びCは、B-中央制御室排風機を起動するための系統構成を実施する。

⑯^c 中央制御室運転員Aは、B-中央制御室排風機を起動し、バッテリー室が換気されたことを当直長に報告する。

⑰^c 当直長は、運転員にB 1-115V系充電器盤 (S A) の受電開始を指示する。

⑱^c 現場運転員B及びCは、C/C D系の遮断器を「入」操作し、廃棄物処理建物地下1階中階(非管理区域)のB 1-115V系充電器盤 (S A) の運転状態及び充電器電圧指示値が規定電圧であることを確認するとともに、給電が開始したことを当直長に報告する。

B 1-115V系充電器盤 (S A) 受電完了後、中央制御室監視計器の復旧を実施する。

操作手順については、「A-115V系充電器盤受電の場合」の操作手順⑱a～㉔aと同様である。

⑫^d S A用115V系充電器盤受電の場合

当直長は、緊急時対策本部にガスタービン発電機、他号炉の非常用ディーゼル発電機又は高圧発電機車の負荷容量確認を依頼し、B-中央制御室排風機及びS A用 115V系充電器盤が使用可能か確認する。

⑬^d 緊急時対策本部は、ガスタービン発電機、他号炉の非常用ディーゼ

ル発電機又は高圧発電機車の負荷容量を確認し、B－中央制御室排風機及びSA用115V系充電器盤の使用可否を当直長に報告する。

⑭^d 当直長は、緊急時対策本部からの報告で、B－中央制御室排風機及びSA用115V系充電器盤が使用可能であれば、運転員にバッテリー室において、蓄電池充電時の水素ガス滞留防止のため、B－中央制御室排風機によるバッテリー室の換気を指示する。

⑮^d 現場運転員B及びCは、B－中央制御室排風機を起動するための系統構成を実施する。

⑯^d 中央制御室運転員Aは、B－中央制御室排風機を起動し、バッテリー室が換気されたことを当直長に報告する。

⑰^d 当直長は、運転員にSA用115V系充電器盤の受電開始を指示する。

⑱^d 現場運転員B及びCは、C/C D系の遮断器を「入」操作し、廃棄物処理建物地下1階中階（非管理区域）のSA用115V系充電器盤の運転状態及び充電器電圧指示値が規定電圧であることを確認するとともに、給電が開始したことを当直長に報告する。

SA用115V系充電器盤受電完了後、中央制御室監視計器の復旧を実施する。

操作手順については、「A－115V系充電器盤受電の場合」の操作手順

⑲a～⑳aと同様である。

⑫^e 230V系充電器盤（RCIC）受電の場合

当直長は、緊急時対策本部にガスタービン発電機、他号炉の非常用ディーゼル発電機又は高圧発電機車の負荷容量確認を依頼し、B－中央制御室排風機及び230V系充電器盤（RCIC）が使用可能か確認する。

⑬^e 緊急時対策本部は、ガスタービン発電機、他号炉の非常用ディーゼル発電機又は高圧発電機車の負荷容量を確認し、B－中央制御室排風機及び230V系充電器盤（RCIC）の使用可否を当直長に報告する。

⑭^e 当直長は、緊急時対策本部からの報告で、B－中央制御室排風機及び230V系充電器盤（RCIC）が使用可能であれば、中央制御室運転員にバッテリー室において、蓄電池充電時の水素ガス滞留防止のため、B－中央制御室排風機によるバッテリー室の換気を指示する。

⑮^e 現場運転員B及びCは、B－中央制御室排風機を起動するための系統構成を実施する。

⑯^e 中央制御室運転員Aは、B－中央制御室排風機を起動し、バッテリー室が換気されたことを当直長に報告する。

⑰^e 当直長は、運転員に230V系充電器盤（RCIC）の受電開始を指示する。

⑱^e 現場運転員B及びCは、C/C D系の遮断器を「入」操作し、廃

棄物処理建物地下1階中階（非管理区域）の230V系充電器盤（R C I C）の運転状態及び充電器電圧指示値が規定電圧であることを確認するとともに、給電が開始したことを当直長に報告する。

230V系充電器盤（R C I C）受電完了後、中央制御室監視計器の復旧を実施する。

操作手順については、「A-115V系充電器盤受電の場合」の操作手順⑱a～㉔aと同様である。

(c) 操作の成立性

B-115V系蓄電池、B1-115V系蓄電池（S A）及びS A用115V系蓄電池による給電は、現場運転員2名にて直流母線（B-115V系直流盤、B-115V系直流盤（S A）及びS A対策設備用分電盤（2））へ自動で給電されることを確認する。中央制御室近傍での電圧確認であるため、速やかに対応ができる。

所内常設蓄電式直流電源設備及び常設代替直流電源設備による給電操作は、中央制御室運転員1名及び現場運転員2名にて作業を実施した場合、作業開始を判断してからの所要時間は以下のとおり。

- ・ B-115V系蓄電池からB1-115V系蓄電池（S A）受電切替え完了及び不要負荷切離し操作完了まで30分以内で可能である。
- ・ A-115V系充電器盤受電完了まで20分以内で可能である。
- ・ B-115V系充電器盤受電完了まで20分以内で可能である。
- ・ B1-115V系充電器盤（S A）受電完了まで20分以内で可能である。
- ・ S A用115V系充電器盤受電完了まで20分以内で可能である。
- ・ 230V系充電器盤（R C I C）受電完了まで20分以内で可能である。
- ・ 中央制御室監視計器C系及びD系復旧まで40分以内で可能である。

円滑に作業できるように、移動経路を確保し、防護具、照明及び通信連絡設備を整備する。

室温は通常運転時と同程度である。

(添付資料1.14.2(4))

b. 可搬型直流電源設備による給電

外部電源、非常用ディーゼル発電機及び高圧炉心スプレイ系ディーゼル発電機の機能喪失時に、B1-115V系蓄電池（S A）、230V系蓄電池（R C I C）及びS A用115V系蓄電池による給電ができない場合に、可搬型直流電源設備（高圧発電機車及び充電器盤（B1-115V系充電器盤（S A）、S A用115V系充電器盤及び230V系充電器盤（常用））により直流電源を必要な機器に給電する。

可搬型直流電源設備による給電（高圧発電機車によるS A低圧母線、充電器盤への給電）の優先順位は以下のとおり。

1. 高圧発電機車（原子炉建物西側の高圧発電機車接続プラグ収納箱に接続）
2. 高圧発電機車（原子炉建物南側の高圧発電機車接続プラグ収納箱に接続）
3. 高圧発電機車（ガスタービン発電機建物（緊急用メタクラ）の緊急用メタクラ接続プラグ盤に接続）

また、上記給電を継続するために高圧発電機車への燃料補給を実施する。燃料の補給手順については、「1. 14. 2. 5燃料の補給手順」にて整備する。

(a) 手順着手の判断基準

全交流動力電源喪失後、24時間以内にガスタービン発電機、号炉間電力融通ケーブル又は高圧発電機車による給電操作が完了する見込みがない場合。

(b) 操作手順

可搬型直流電源設備による給電手順の概要は以下のとおり。手順の対応フローを第1. 14-6図に、概要図を第1. 14-26図及び第1. 14-27図に、タイムチャートを第1. 14-28図から第1. 14-30図に示す。

なお、高圧発電機車によるSAコントロールセンタ受電の操作手順については「1. 14. 2. 3(1) a. ガスタービン発電機又は高圧発電機車によるSAロードセンタ及びSAコントロールセンタ受電」の操作手順のうち、「高圧発電機車によるSAロードセンタ及びSAコントロールセンタ受電」の操作手順と同様であるため、当該手順にて実施する。

- ①当直長は、手順着手の判断基準に基づき、運転員に高圧発電機車による充電器盤（B 1-115V系充電器盤（SA）、SA用115V系充電器盤及び230V系充電器盤（常用））への給電準備開始を指示する。
- ②当直長は、緊急時対策本部に高圧発電機車による充電器盤（B 1-115V系充電器盤（SA）、SA用115V系充電器盤及び230V系充電器盤（常用））への給電準備を依頼する。
- ③緊急時対策本部は、緊急時対策要員に高圧発電機車による充電器盤（B 1-115V系充電器盤（SA）、SA用115V系充電器盤及び230V系充電器盤（常用））への給電準備開始を指示する。
- ④中央制御室運転員A及び緊急時対策要員は、充電器盤（B 1-115V系充電器盤（SA）、SA用115V系充電器盤及び230V系充電器盤（常用））の受電に先立ち、「1. 14. 2. 3(1) a. ガスタービン発電機又は高圧発電機車によるSAロードセンタ及びSAコントロールセンタ受電」の操作手順のうち、「高圧発電機車によるSAロードセンタ及びSAコントロールセンタ受電」の操作手順にてSAコントロールセンタの受電を実施する。
- ⑤現場運転員B及びCは、仮設ケーブル接続のためC/C C系又はC

／C D系の負荷「中央制御室排風機」の遮断器を「切」とし、当直長に報告する。

- ⑥緊急時対策要員は、SAコントロールセンタから中央制御室排風機用のC/C C系又はC/C D系に仮設ケーブルを敷設する。
- ⑦現場運転員B及びCは、A－中央制御室排風機又はB－中央制御室排風機を起動するための系統構成を実施する。
- ⑧緊急時対策要員は、SAコントロールセンタから中央制御室排風機用のC/C C系又はC/C D系に仮設ケーブルを接続するとともに、絶縁抵抗測定によりSAコントロールセンタから中央制御室排風機用のC/C C系又はC/C D系までの間の電路の健全性を確認し、仮設ケーブル接続完了を緊急時対策本部に報告する。
- ⑨緊急時対策本部は、当直長に給電準備が完了したことを報告する。
- ⑩当直長は、現場運転員に中央制御室排風機の電源の復旧を指示する。
- ⑪現場運転員B及びCは、仮設ケーブルを接続したSAコントロールセンタの遮断器を「入」とし、中央制御室排風機の電源が復旧したことを当直長に報告する。
- ⑫当直長は、中央制御室運転員に中央制御室排風機の起動操作を指示する。
- ⑬中央制御室運転員Aは、中央制御室排風機を起動し、蓄電池室が換気されたことを確認し、起動操作が完了したことを当直長に報告する。
- ⑭当直長は、現場運転員にSAコントロールセンタから充電器盤への給電開始を指示する。
- ⑮現場運転員B及びCは、充電器切替盤にて「C/C C系又はC/C D系」から「SAコントロールセンタ」へ受電切替操作を行い、充電器盤（B1－115V系充電器盤（SA）、SA用115V系充電器盤及び230V系充電器盤（常用））の運転状態及び充電器盤充電器電圧指示値が規定電圧であることを確認するとともに、給電が開始したことを当直長に報告する。

(c) 操作の成立性

上記の操作は、中央制御室運転員1名、現場運転員2名及び緊急時対策要員3名にて作業を実施した場合、作業開始を判断してからの所要時間は以下のとおり。

優先1の高圧発電機車（原子炉建物西側の高圧発電機車接続プラグ収納箱に接続）による給電完了まで5時間以内で可能である。

優先2の高圧発電機車（原子炉建物南側の高圧発電機車接続プラグ収納箱に接続）による給電完了まで5時間以内で可能である。

優先3の高圧発電機車（ガスタービン発電機建物（緊急用メタクラ）の緊急用メタクラ接続プラグ盤に接続）による給電完了まで5時間10分以内

で可能である。

円滑に作業できるように、移動経路を確保し、防護具、照明及び通信連絡設備を整備する。

室温は通常運転時と同程度である。

(添付資料1.14.2(5))

c. 直流給電車による直流盤への給電

外部電源、非常用ディーゼル発電機及び高圧炉心スプレイ系ディーゼル発電機の機能喪失時、所内常設蓄電式直流電源設備及び常設代替直流電源設備が機能喪失した場合で、かつ可搬型直流電源設備による直流電源の給電ができない場合に、直流給電車をB-115V系直流盤、230V系直流盤(RCIC)、B-115V系直流盤(SA)及び230V系直流盤(常用)に接続し、直流電源を給電する。

また、上記給電を継続するために高圧発電機車への燃料補給を実施する。燃料の補給手順については、「1.14.2.5燃料の補給手順」にて整備する。

(a) 手順着手の判断基準

全交流動力電源喪失後、24時間以内にガスタービン発電機、号炉間電力融通ケーブル又は高圧発電機車による給電操作が完了する見込みがない場合において、可搬型直流電源設備による給電ができない場合。

(b) 操作手順

直流給電車による直流盤への給電手順の概要は以下のとおり。手順の対応フローを第1.14-6図に、概要図を第1.14-31図に、タイムチャートを第1.14-32図及び第1.14-33図に示す。

〔優先1. 廃棄物処理建物南側の直流給電車接続プラグ収納箱に接続による直流盤への給電〕

- ①当直長は、手順着手の判断基準に基づき、現場運転員に直流給電車によるB-115V系直流盤及び230V系直流盤(RCIC)への給電準備開始を指示する。
- ②当直長は、緊急時対策本部に直流給電車によるB-115V系直流盤及び230V系直流盤(RCIC)への給電準備開始を依頼する。
- ③緊急時対策本部は、緊急時対策要員に直流給電車(廃棄物処理建物南側の直流給電車接続プラグ収納箱に接続)によるB-115V系直流盤及び230V系直流盤(RCIC)への給電準備開始を指示する。
- ④現場運転員B及びCは、直流給電車によるB-115V系直流盤及び230V系直流盤(RCIC)への給電準備のためB-115V系充電器盤及び230V系充電器盤(RCIC)の出力遮断器を「切」とし、当直長にB-115V系直流盤及び230V系直流盤(RCIC)への給電前準備完了を報告する。

- ⑤緊急時対策要員は、直流給電車によるB-115V系直流盤及び230V系直流盤(RCIC)への給電準備として直流電路の回路構成、高圧発電機車及び直流給電車の起動準備を行い、緊急時対策本部に給電準備完了を報告する。
- ⑥当直長は、直流給電車によるB-115V系直流盤及び230V系直流盤(RCIC)への給電準備が完了したことを緊急時対策本部へ報告するとともに、給電開始を依頼する。
- ⑦緊急時対策本部は、緊急時対策要員に高圧発電機車の起動及び直流給電車によるB-115V系直流盤及び230V系直流盤(RCIC)への給電開始を指示する。
- ⑧緊急時対策要員は、高圧発電機車の起動後、直流給電車によるB-115V系直流盤及び230V系直流盤(RCIC)への給電操作を実施し、給電が開始したことを緊急時対策本部へ報告する。
- ⑨緊急時対策本部は、当直長に直流給電車によるB-115V系直流盤及び230V系直流盤(RCIC)への給電が開始したことを報告する。
- ⑩当直長は、現場運転員にB-115V系直流盤及び230V系直流盤(RCIC)の電圧確認を指示する。
- ⑪現場運転員B及びCは、外観点検によりB-115V系直流盤及び230V系直流盤(RCIC)への給電状況に異常がないこと及び電圧指示値が規定電圧であることの確認を行い、給電が開始されたことを当直長に報告する。

[優先2. 原子炉建物南側の直流給電車接続プラグ収納箱に接続による直流盤への給電]

- ①当直長は、手順着手の判断基準に基づき、現場運転員に直流給電車によるB-115V系直流盤(SA)及び230V系直流盤(常用)への給電準備開始を指示する。
- ②当直長は、緊急時対策本部に直流給電車によるB-115V系直流盤(SA)及び230V系直流盤(常用)への給電準備開始を依頼する。
- ③緊急時対策本部は、緊急時対策要員に直流給電車(原子炉建物南側の直流給電車接続プラグ収納箱に接続)によるB-115V系直流盤(SA)及び230V系直流盤(常用)への給電準備開始を指示する。
- ④現場運転員B及びCは、直流給電車によるB-115V系直流盤(SA)及び230V系直流盤(常用)への給電準備のためB1-115V系充電器盤(SA)及び230V系充電器盤(常用)の出力遮断器を「切」とし、当直長にB-115V系直流盤(SA)及び230V系直流盤(常用)への給電前準備完了を報告する。
- ⑤緊急時対策要員は、直流給電車によるB-115V系直流盤(SA)及び230V系直流盤(常用)への給電準備として直流電路の回路構成、高圧

発電機車及び直流給電車の起動準備を行い、緊急時対策本部に給電準備完了を報告する。

- ⑥当直長は、直流給電車によるB-115V系直流盤（SA）及び230V系直流盤（常用）への給電準備が完了したことを緊急時対策本部へ報告するとともに、給電開始を依頼する。
- ⑦緊急時対策本部は、緊急時対策要員に高圧発電機車の起動及び直流給電車によるB-115V系直流盤（SA）及び230V系直流盤（常用）への給電開始を指示する。
- ⑧緊急時対策要員は、高圧発電機車の起動後、直流給電車によるB-115V系直流盤（SA）及び230V系直流盤（常用）への給電操作を実施し、給電が開始したことを緊急時対策本部へ報告する。
- ⑨緊急時対策本部は、当直長に直流給電車によるB-115V系直流盤（SA）及び230V系直流盤（常用）への給電が開始したことを報告する。
- ⑩当直長は、現場運転員にB-115V系直流盤（SA）及び230V系直流盤（常用）の電圧確認を指示する。
- ⑪現場運転員B及びCは、外観点検によりB-115V系直流盤（SA）及び230V系直流盤（常用）への給電状況に異常がないこと及び電圧指示値が規定電圧であることの確認を行い、給電が開始されたことを当直長に報告する。

(c) 操作の成立性

優先1の廃棄物処理建物南側の直流給電車接続プラグ収納箱に接続による直流盤への給電操作は、現場運転員2名、緊急時対策要員3名にて作業を実施した場合、作業開始を判断してから直流給電車によるB-115V系直流盤及び230V系直流盤（RCIC）への給電完了まで3時間25分以内で可能である。

優先2の原子炉建物南側の直流給電車接続プラグ収納箱に接続による直流盤への給電操作は、現場運転員2名、緊急時対策要員3名にて作業を実施した場合、作業開始を判断してから直流給電車によるB-115V系直流盤（SA）及び230V系直流盤（常用）への給電完了まで3時間25分以内で可能である。

円滑に作業できるように、移動経路を確保し、防護具、照明及び通信連絡設備を整備する。

室温は通常運転時と同程度である。

(添付資料1.14.2(6))

(2) 非常用直流電源喪失時の遮断器用制御電源確保

a. SA用115V系蓄電池によるB-115V系直流盤受電

外部電源、非常用ディーゼル発電機及び高圧炉心スプレイ系ディーゼル発

電機の機能喪失時に、M/C D系への給電のため、SA用115V系蓄電池によるB-115V系直流盤への給電を実施し、M/C D系の受電遮断器の制御電源を確保する。

(a) 手順着手の判断基準

外部電源、非常用ディーゼル発電機及び高圧炉心スプレイ系ディーゼル発電機の機能喪失時、SA用115V系蓄電池の電圧が規定電圧である場合で、ガスタービン発電機、号炉間電力融通ケーブル又は高圧発電機車によるM/C D系への給電が可能となった場合。

(b) 操作手順

SA用115V系蓄電池によるB-115V系直流盤受電手順の概要は以下のとおり。手順の対応フローを第1.14-6図に、概要図を第1.14-34図に、タイムチャートを第1.14-35図に示す。

- ①当直長は、手順着手の判断基準に基づき、現場運転員にSA用115V系蓄電池によるB-115V系直流盤受電準備開始を指示する。
- ②現場運転員B及びCは、B-115V系直流盤の負荷抑制として、B-115V系直流盤にてM/C D系遮断器制御電源以外の負荷の遮断器を「切」とする。
- ③現場運転員B及びCは、SA用115V系蓄電池からB-115V系蓄電池及びB1-115V系蓄電池(SA)へ放電させないために、B-115V系蓄電池及びB1-115V系蓄電池(SA)の遮断器を「切」とする。
- ④現場運転員B及びCは、SA用115V系充電器盤のB-115V系直流盤(SA)の遮断器並びにB-115V系直流盤(SA)のSA用115V系充電器盤受電遮断器及びB-115V系直流盤の遮断器を「入」操作し、当直長にB-115V系直流盤受電準備完了を報告する。
- ⑤当直長は、現場運転員にSA用115V系蓄電池によるB-115V系直流盤の受電開始を指示する。
- ⑥現場運転員B及びCは、B-115V系直流盤にてB-115V系直流盤(SA)の遮断器を「入」とし、B-115V系直流盤受電を実施する。
- ⑦現場運転員B及びCは、廃棄物処理建物地上1階(非管理区域)のSA用115V系充電器盤蓄電池電圧指示値が規定電圧であることを確認し、受電完了を当直長に報告する。
- ⑧当直長は、運転員にM/C D系の受電操作開始を指示する。

(c) 操作の成立性

上記の操作は、現場運転員2名にて作業を実施した場合、作業開始を判断してからB-115V系直流盤受電完了まで30分以内で可能である。

円滑に作業できるように、移動経路を確保し、防護具、照明及び通信連

絡設備を整備する。

室温は通常運転時と同程度である。

(添付資料1.14.2(7))

b. 非常用直流電源喪失時のA-115V系直流盤受電

外部電源，非常用ディーゼル発電機，高压炉心スプレイ系ディーゼル発電機及び非常用直流電源喪失後，ガスタービン発電機，号炉間電力融通ケーブル又は高压発電機車による給電が可能な場合，M/C C系を受電後，A-115V系充電器盤からA-115V系直流盤へ給電し，遮断器の制御電源を確保する。

なお，M/C C系の受電時に，M/C C系の受電遮断器の制御電源が喪失している場合には，手動にて遮断器を投入後，受電操作を実施する。

また，給電手段，電路構成及びM/C C系受電前準備については「1.14.2.1(1) a. ガスタービン発電機によるM/C C系及びM/C D系受電」，「1.14.2.1(1) b. 高压発電機車によるM/C C系又はM/C D系受電」及び「1.14.2.1(1) c. 号炉間電力融通ケーブルを使用したM/C C系又はM/C D系受電」と同様である。

代替交流電源設備によるM/C C系への給電の優先順位は以下のとおり。

1. ガスタービン発電機
2. 号炉間電力融通ケーブル（1号炉）
3. 高压発電機車（原子炉建物西側の高压発電機車接続プラグ収納箱に接続）
4. 高压発電機車（原子炉建物南側の高压発電機車接続プラグ収納箱に接続）
5. 高压発電機車（ガスタービン発電機建物（緊急用メタクラ）の緊急用メタクラ接続プラグ盤への接続）

(a) 手順着手の判断基準

A-115V系直流盤の電圧が喪失した場合で，ガスタービン発電機，号炉間電力融通ケーブル又は高压発電機車のいずれかの手段によるM/C C系への給電のための電路構成，M/C C系受電前準備及び起動操作が完了している場合。

(b) 操作手順

非常用直流電源喪失時のA-115V系直流盤受電手順の概要は以下のとおり。手順の対応フローを第1.14-6図に，概要図を第1.14-36図から第1.14-38図に，タイムチャートを第1.14-39図から第1.14-41図に示す。

なお，ガスタービン発電機，号炉間電力融通ケーブル又は高压発電機車のいずれかの手段によるM/C C系への給電のための電路構成，M/C

C系受電前準備及び起動操作については「1.14.2.1(1) a. ガスタービン発電機によるM/C C系及びM/C D系受電」, 「1.14.2.1(1) b. 高圧発電機によるM/C C系又はM/C D系受電」又は「1.14.2.1(1) c. 号炉間電力融通ケーブルを使用したM/C C系又はM/C D系受電」の操作手順にて実施し、その後、本手順を実施する。

- ①当直長は、手順着手の判断基準に基づき、運転員にA-115V系直流盤受電準備開始を指示する。
- ②現場運転員B及びCは、M/C C系の受電遮断器を手動操作にて「入」とし、当直長にM/C C系の受電準備完了を報告する。号炉間電力融通ケーブルを使用した給電の場合、M/C C系の母線連絡遮断器及びM/C A系の受電遮断器を手動操作にて「入」とし、当直長にM/C C系の受電準備完了を報告する。

[優先1. ガスタービン発電機によるA-115V系直流盤受電の場合]

- ③^a当直長は、ガスタービン発電機による給電が可能な場合は、運転員にM/C C系への給電開始を指示する。
- ④^a中央制御室運転員Aは、ガスタービン発電機からM/C C系へ給電するための緊急用メタクラの遮断器を「入」とし、ガスタービン発電機から給電が開始されたことを当直長に報告する。
- ⑤^a現場運転員B及びCは、外観点検によりM/C, L/C, C/CのC系の受電状態に異常がないことを確認後、当直長に報告する。
M/C, L/C, C/CのC系の受電完了後、A-115V系充電器盤の受電開始を指示する。

操作手順については、「1.14.2.2(1) a. 所内常設蓄電式直流電源設備及び常設代替直流電源設備による給電」の操作手順⑫a～と同様である。

[優先2. 号炉間電力融通ケーブル(1号炉)によるA-115V系直流盤受電の場合]

- ③^b当直長は、号炉間電力融通ケーブル(1号炉)による電力融通が可能な場合は、運転員にM/C C系への電力融通開始を指示する。
- ④^b中央制御室運転員Aは、1号炉の常用高圧母線及び非常用高圧母線の母線連絡及び予備変受電の遮断器を「入」とし、号炉間電力融通ケーブル(1号炉)による電力融通を開始する。
- ⑤^b現場運転員B及びCは、外観点検によりM/C, L/C, C/CのC系の受電状態に異常がないことを確認後、当直長に報告する。
M/C, L/C, C/CのC系の受電完了後、A-115V系充電器盤の受電開始を指示する。

操作手順については、「1.14.2.2(1) a. 所内常設蓄電式直流電源設備

及び常設代替直流電源設備による給電」の操作手順⑫ a ～と同様である。

〔優先 3. 高圧発電機車（原子炉建物西側の高圧発電機車接続プラグ収納箱に接続）による A-115V 系直流盤受電の場合〕

- ③[°] 当直長は、高圧発電機車（原子炉建物西側の高圧発電機車接続プラグ収納箱に接続）による給電が可能な場合は、緊急時対策本部に M/C C 系の受電開始を依頼する。
- ④[°] 緊急時対策本部は、緊急時対策要員に高圧発電機車（原子炉建物西側の高圧発電機車接続プラグ収納箱に接続）による M/C C 系の受電開始を指示する。
- ⑤[°] 緊急時対策要員は、高圧発電機車（原子炉建物西側の高圧発電機車接続プラグ収納箱に接続）による給電を実施し、高圧発電機車から給電が開始されたことを緊急時対策本部に報告する。
- ⑥[°] 緊急時対策本部は、当直長に高圧発電機車による M/C C 系への給電が開始したことを報告する。
- ⑦[°] 当直長は、現場運転員に高圧発電機車による M/C C 系への給電が開始されたことの確認を指示する。
- ⑧[°] 現場運転員 B 及び C は、外観点検により M/C, L/C, C/C の C 系の受電状態に異常がないことを確認後、当直長に報告する。
M/C, L/C, C/C の C 系の受電完了後、A-115V 系充電器盤の受電開始を指示する。

操作手順については、「1.14.2.2(1) a. 所内常設蓄電式直流電源設備及び常設代替直流電源設備による給電」の操作手順⑫ a ～と同様である。

〔優先 4. 高圧発電機車（原子炉建物南側の高圧発電機車接続プラグ収納箱に接続）による A-115V 系直流盤受電の場合〕

- ③^d 当直長は、高圧発電機車（原子炉建物南側の高圧発電機車接続プラグ収納箱に接続）による給電が可能な場合は、緊急時対策本部に M/C C 系の受電開始を依頼する。
- ④^d 緊急時対策本部は、緊急時対策要員に高圧発電機車（原子炉建物南側の高圧発電機車接続プラグ収納箱に接続）による M/C C 系の受電開始を指示する。
- ⑤^d 緊急時対策要員は、高圧発電機車（原子炉建物南側の高圧発電機車接続プラグ収納箱に接続）による給電を実施し、高圧発電機車から給電が開始されたことを緊急時対策本部に報告する。
- ⑥^d 緊急時対策本部は、当直長に高圧発電機車による M/C C 系への給電が開始したことを報告する。

- ⑦^d当直長は、現場運転員に高圧発電機車によるM/C C系への給電が開始されたことの確認を指示する。
- ⑧^d現場運転員B及びCは、外観点検によりM/C, L/C, C/CのC系の受電状態に異常がないことを確認後、当直長に報告する。
M/C, L/C, C/CのC系の受電完了後、A-115V系充電器盤の受電開始を指示する。
操作手順については、「1.14.2.2(1)a. 所内常設蓄電式直流電源設備及び常設代替直流電源設備による給電」の操作手順⑫a～と同様である。

[優先5. 高圧発電機車（ガスタービン発電機建物（緊急用メタクラ）の緊急用メタクラ接続プラグ盤への接続）によるA-115V系直流盤受電の場合]

- ③^e当直長は、高圧発電機車（ガスタービン発電機建物（緊急用メタクラ）の緊急用メタクラ接続プラグ盤への接続）による給電が可能な場合は、緊急時対策本部にM/C C系の受電開始を依頼する。
- ④^e緊急時対策本部は、緊急時対策要員に高圧発電機車（ガスタービン発電機建物（緊急用メタクラ）の緊急用メタクラ接続プラグ盤への接続）によるM/C C系の受電開始を指示する。
- ⑤^e緊急時対策要員は、高圧発電機車（ガスタービン発電機建物（緊急用メタクラ）の緊急用メタクラ接続プラグ盤への接続）による給電を実施し、高圧発電機車から給電が開始されたことを緊急時対策本部に報告する。
- ⑥^e緊急時対策本部は、当直長に高圧発電機車によるM/C C系への給電が開始したことを報告する。
- ⑦^e当直長は、現場運転員に高圧発電機車によるM/C C系への給電が開始されたことの確認を指示する。
- ⑧^e現場運転員B及びCは、外観点検によりM/C, L/C, C/CのC系の受電状態に異常がないことを確認後、当直長に報告する。
M/C, L/C, C/CのC系の受電完了後、A-115V系充電器盤の受電開始を指示する。
操作手順については、「1.14.2.2(1)a. 所内常設蓄電式直流電源設備及び常設代替直流電源設備による給電」の操作手順⑫a～と同様である。

(c) 操作の成立性

上記優先1の操作は、中央制御室運転員1名、現場運転員2名及び緊急時対策要員3名にて作業を実施した場合、作業開始を判断してからガスタービン発電機によるA-115V系直流盤受電完了まで1時間35分以内で可

能である。

上記優先2の操作は、中央制御室運転員1名、現場運転員2名及び緊急時対策要員3名にて作業を実施した場合、作業開始を判断してから号炉間電力融通ケーブル（1号炉）によるA-115V系直流盤受電完了まで1時間45分以内で可能である。

上記優先3、優先4及び優先5の操作は、現場運転員2名及び緊急時対策要員3名にて作業を実施した場合、作業開始を判断してから高圧発電機車（原子炉建物西側の高圧発電機車接続プラグ収納箱に接続）、高圧発電機車（原子炉建物南側の高圧発電機車接続プラグ収納箱に接続）又は高圧発電機車（ガスタービン発電機建物（緊急用メタクラ）の緊急用メタクラ接続プラグ盤への接続）によるA-115V系直流盤受電完了まで1時間35分以内で可能である。

円滑に作業できるように、移動経路を確保し、防護具、照明及び通信連絡設備を整備する。

室温は通常運転時と同程度である。

（添付資料1.14.2(8)）

(3) 号炉間連絡ケーブルを使用した直流電源確保

a. 号炉間連絡ケーブルを使用したA-115V系直流盤又はB-115V系直流盤受電

当該号炉で外部電源喪失及び非常用直流電源設備の機能喪失により非常用ディーゼル発電機の起動に必要な直流電源（制御電源）を確保できない場合において、他号炉のC/Cから号炉間連絡ケーブルを使用して当該号炉のA-115V系直流盤又はB-115V系直流盤を受電し、非常用ディーゼル発電機の起動に必要な直流電源（制御電源）を確保する。

また、他号炉で外部電源喪失及び非常用直流電源設備が機能喪失し、当該号炉の電源が確保されている場合は、同様の手段により当該号炉から他号炉へ給電することが可能である。

(a) 手順着手の判断基準

直流電源の喪失により非常用ディーゼル発電機が起動できず、外部電源、ガスタービン発電機、号炉間電力融通ケーブル及び高圧発電機車による給電が不可能な状況において、他号炉のL/C C系又はL/C D系の電圧が正常で他号炉のC/C C系又はC/C D系からの給電が可能である場合。

(b) 操作手順

号炉間連絡ケーブルを使用したA-115V系直流盤又はB-115V系直流盤受電手順の概要は以下のとおり。手順の対応フローを第1.14-6図に、概要図を第1.14-42図に、タイムチャートを第1.14-43図に示す。

(本手順は、当該号炉で外部電源喪失並びに非常用直流電源設備が機能喪失した状況において、他号炉のC/C C系又はC/C D系から号炉間連絡ケーブルを使用して当該号炉のA-115V系直流盤又はB-115V系直流盤を受電する操作手順を示す。)

- ①当直長は、手順着手の判断基準に基づき、現場運転員に他号炉のC/C C系又はC/C D系を経由した当該号炉のA-115V系直流盤又はB-115V系直流盤の受電準備を指示する。
- ②現場運転員B及びCは、バッテリー室換気のための空調機電源が確保できないため、A-115V系蓄電池又はB-115V系蓄電池の遮断器を「切」とする。
- ③現場運転員B及びCは、当該号炉のC/C C系及びA-115V系直流盤の受電前準備、又はC/C D系及びB-115V系直流盤の受電前準備としてC/C C系又はC/C D系の負荷抑制のためにあらかじめ定められた負荷の遮断器を「切」とし、当直長に受電準備完了を報告する。
- ④当直長は、現場運転員に他号炉のC/C C系又はC/C D系による当該号炉のC/C C系又はC/C D系への給電開始を指示する。
- ⑤現場運転員B及びCは、他号炉のC/C C系又はC/C D系の母線連絡ラインの遮断器を「入」とし、当該号炉への給電を開始したことを当直長に報告する。
- ⑥当直長は、他号炉のC/C C系又はC/C D系による当該号炉のC/C C系又はC/C D系への給電完了後、現場運転員に交流電源によるA-115V系充電器盤又はB-115V系充電器盤の受電開始を指示する。
- ⑦現場運転員B及びCは、A-115V系充電器盤又はB-115V系充電器盤へ給電するための遮断器を「入」とし、廃棄物処理建物地上1階（非管理区域）のA-115V系充電器盤充電器電圧指示値及びA-115V系直流盤電圧指示値又は廃棄物処理建物地下1階中階（非管理区域）のB-115V系充電器盤充電器電圧指示値及びB-115V系直流盤電圧指示値が規定電圧であることにより確認するとともに、当直長に報告する。

(c) 操作の成立性

上記の操作は、現場運転員2名にて作業を実施した場合、作業開始を判断してから他号炉のC/Cによる当該号炉A-115V系直流盤又はB-115V系直流盤受電完了まで55分以内で可能である。

円滑に作業できるように、移動経路を確保し、防護具、照明及び通信連絡設備を整備する。

室温は通常運転時と同程度である。

(添付資料1.14.2(9))

1.14.2.3 代替所内電気設備による対応手順

(1) 代替所内電気設備による給電

a. ガスタービン発電機又は高圧発電機車によるSAロードセンタ及びSAコントロールセンタ受電

非常用所内電気設備であるM/C C系及びM/C D系が機能喪失した場合、又は代替所内電気設備に接続する重大事故等対処設備が必要な場合に、ガスタービン発電機又は高圧発電機車から代替所内電気設備へ給電することで、発電用原子炉の冷却、原子炉格納容器内の冷却及び除熱に必要なとなる設備の電源を復旧する。

なお、負荷への給電にあたっては、非常用コントロールセンタ及び非常用コントロールセンタ切替盤の双方が健全であれば、非常用コントロールセンタ切替盤での給電を優先して使用する。

代替交流電源設備によるSAロードセンタ及びSAコントロールセンタ（以下、「SA-L/C及びSA-C/C」という。）への給電の優先順位は以下のとおり。

1. ガスタービン発電機
2. 高圧発電機車（原子炉建物西側の高圧発電機車接続プラグ収納箱に接続）
3. 高圧発電機車（原子炉建物南側の高圧発電機車接続プラグ収納箱に接続）
4. 高圧発電機車（ガスタービン発電機建物（緊急用メタクラ）の緊急用メタクラ接続プラグ盤への接続）

また、上記給電を継続するために高圧発電機車への燃料補給を実施する。燃料の補給手順については、「1.14.2.5燃料の補給手順」にて整備する。なお、ガスタービン発電機への燃料補給については、自動給油である。

(a) 手順着手の判断基準

非常用所内電気設備であるM/C C系及びM/C D系が機能喪失した場合、又は代替所内電気設備に接続する重大時等対処設備が必要な場合で、ガスタービン発電機又は高圧発電機車からSA-L/C及びSA-C/Cへ給電が可能な場合。

(b) 操作手順

ガスタービン発電機又は高圧発電機車によるSA-L/C及びSA-C/C受電手順の概要は以下のとおり。手順の対応フローを第1.14-6図に、概要図を第1.14-44図に、タイムチャートを第1.14-45図から第1.14-48図に示す。

〔優先1. ガスタービン発電機によるSAロードセンタ及びSAコントロールセンタ受電の場合〕

①^a当直長は、手順着手の判断基準に基づき、運転員にガスタービン発

電機によるSA-L/C及びSA-C/Cへの受電開始を指示する。

- ②^a 中央制御室運転員Aは、緊急用メタクラの動力変圧器用遮断器以外の遮断器の「切」を確認した後、ガスタービン発電機を起動及び緊急用メタクラの受電を電圧確認により実施し、緊急用メタクラのSA-L/Cへの遮断器の「入」操作を実施する。
- ③^a 中央制御室運転員Aは、SA-L/Cの電圧確認を行い、ガスタービン発電機から給電が開始されたことを当直長に報告する。
- ④^a 当直長は、SA電源切替盤による給電の場合には、現場運転員にSA電源切替盤による負荷への給電開始を指示する。
当直長は、非常用コントロールセンタ切替盤による給電の場合には、中央制御室運転員に非常用コントロールセンタ切替盤による給電開始を指示する。
- ⑤^a 現場運転員B及びCは、SA電源切替盤による給電の場合には、SA電源切替盤にて各電動弁電源を「SA側」へ切り替えを行い、切替作業完了を当直長へ報告する。
中央制御室運転員Aは、非常用コントロールセンタ切替盤による給電の場合には、CSで切り替えを行い、切替作業完了を当直長へ報告する。
- ⑥^a 中央制御室運転員Aは、電動弁の電源が復旧したことを状態表示ランプにて確認する。

[優先2. 高圧発電機車（原子炉建物西側の高圧発電機車接続プラグ収納箱に接続）によるSAロードセンタ及びSAコントロールセンタ受電の場合]

- ①^b 当直長は、手順着手の判断基準に基づき、中央制御室運転員に高圧発電機車（原子炉建物西側の高圧発電機車接続プラグ収納箱に接続）によるSA-L/C及びSA-C/C受電準備開始を指示する。
- ②^b 当直長は、緊急時対策本部に高圧発電機車（原子炉建物西側の高圧発電機車接続プラグ収納箱に接続）によるSA-L/C及びSA-C/Cへの給電を依頼する。
- ③^b 緊急時対策本部は、緊急時対策要員に高圧発電機車（原子炉建物西側の高圧発電機車接続プラグ収納箱に接続）によるSA-L/C及びSA-C/Cへの給電準備開始を指示する。
- ④^b 中央制御室運転員Aは、緊急用メタクラの遮断器の「切」を確認した後、緊急用メタクラのSA-L/Cへの遮断器及び非常用高圧母線用遮断器の「入」操作を行い、当直長にSA-L/C及びSA-C/Cの受電準備完了を報告する。
- ⑤^b 当直長は、緊急時対策本部に緊急用メタクラ、SA-L/C及びSA-C/Cの受電準備が完了したことを報告する。

- ⑥^b 緊急時対策要員は、高圧発電機車を原子炉建物西側近傍に配置し、高圧発電機車の起動準備、高圧発電機車から高圧発電機車接続プラグ収納箱までの間に高圧発電機車のケーブルを敷設し、接続作業を行う。
- ⑦^b 緊急時対策要員は、メタクラ切替盤において給電する緊急用メタクラへの切替作業をするとともに、絶縁抵抗測定により高圧発電機車からS A-L/C動力変圧器の一次側までの間の電路の健全性を確認し、受電準備完了を緊急時対策本部に報告する。
- ⑧^b 緊急時対策本部は、緊急時対策要員に高圧発電機車（原子炉建物西側の高圧発電機車接続プラグ収納箱に接続）による給電開始を指示する。
- ⑨^b 緊急時対策要員は、高圧発電機車を起動し、S A-L/C及びS A-C/Cまでの給電を開始するとともに、給電が開始されたことを緊急時対策本部に報告する。
- ⑩^b 緊急時対策本部は、緊急時対策要員により、高圧発電機車から給電が開始されたことを当直長に報告する。
- ⑪^b 当直長は、中央制御室運転員に高圧発電機車（原子炉建物西側の高圧発電機車接続プラグ収納箱に接続）によるS A-L/C及びS A-C/C受電の確認を指示する。
- ⑫^b 中央制御室運転員Aは、S A-L/Cの電圧確認を行い、S A-L/C及びS A-C/Cが受電されたことを当直長へ報告する。
S A電源切替盤又は非常用コントロールセンタ切替盤による負荷への受電操作手順については、「ガスタービン発電機によるS Aロードセンタ及びS Aコントロールセンタ受電の場合」の操作手順④a～⑥aと同様である。

〔優先3．高圧発電機車（原子炉建物南側の高圧発電機車接続プラグ収納箱に接続）によるS Aロードセンタ及びS Aコントロールセンタ受電の場合〕

- ①^o 当直長は、手順着手の判断基準に基づき、中央制御室運転員に高圧発電機車（原子炉建物南側の高圧発電機車接続プラグ収納箱に接続）によるS A-L/C及びS A-C/C受電準備開始を指示する。
- ②^o 当直長は、緊急時対策本部に高圧発電機車（原子炉建物南側の高圧発電機車接続プラグ収納箱に接続）によるS A-L/C及びS A-C/Cへの給電を依頼する。
- ③^o 緊急時対策本部は、緊急時対策要員に高圧発電機車（原子炉建物南側の高圧発電機車接続プラグ収納箱に接続）によるS A-L/C及びS A-C/Cへの給電準備開始を指示する。
- ④^o 中央制御室運転員Aは、緊急用メタクラの遮断器の「切」を確認した後、緊急用メタクラのS A-L/Cへの遮断器及び非常用高圧母線

用遮断器の「入」操作を行い、当直長にSA-L/C及びSA-C/Cの受電準備完了を報告する。

- ⑤°当直長は、緊急時対策本部に緊急用メタクラ、SA-L/C及びSA-C/Cの受電準備が完了したことを報告する。
- ⑥°緊急時対策要員は、高圧発電機車を原子炉建物南側近傍に配置し、高圧発電機車の起動準備、高圧発電機車から高圧発電機車接続プラグ収納箱までの間に高圧発電機車のケーブルを敷設し、接続作業を行う。
- ⑦°緊急時対策要員は、メタクラ切替盤において給電する緊急用メタクラへの切替作業をするとともに、絶縁抵抗測定により高圧発電機車からSA-L/C動力変圧器の一次側までの間の電路の健全性を確認し、受電準備完了を緊急時対策本部に報告する。
- ⑧°緊急時対策本部は、緊急時対策要員に高圧発電機車（原子炉建物南側の高圧発電機車接続プラグ収納箱に接続）による給電開始を指示する。
- ⑨°緊急時対策要員は、高圧発電機車を起動し、SA-L/C及びSA-C/Cまでの給電を開始するとともに、給電が開始されたことを緊急時対策本部に報告する。
- ⑩°緊急時対策本部は、緊急時対策要員により、高圧発電機車から給電が開始されたことを当直長に報告する。
- ⑪°当直長は、中央制御室運転員に高圧発電機車（原子炉建物南側の高圧発電機車接続プラグ収納箱に接続）によるSA-L/C及びSA-C/C受電の確認を指示する。
- ⑫°中央制御室運転員Aは、SA-L/Cの電圧確認を行い、SA-L/C及びSA-C/Cが受電されたことを当直長へ報告する。
SA電源切替盤又は非常用コントロールセンタ切替盤による負荷への受電操作手順については、「ガスタービン発電機によるSAロードセンタ及びSAコントロールセンタ受電の場合」の操作手順④a～⑥aと同様である。

〔優先4．高圧発電機車（ガスタービン発電機建物（緊急用メタクラ）の緊急用メタクラ接続プラグ盤への接続）によるSAロードセンタ及びSAコントロールセンタ受電の場合〕

- ①^d当直長は、手順着手の判断基準に基づき、中央制御室運転員に高圧発電機車（ガスタービン発電機建物（緊急用メタクラ）の緊急用メタクラ接続プラグ盤への接続）によるSA-L/C及びSA-C/C受電準備開始を指示する。
- ②^d当直長は、緊急時対策本部に高圧発電機車（ガスタービン発電機建物（緊急用メタクラ）の緊急用メタクラ接続プラグ盤への接続）によるSA-L/C及びSA-C/Cへの給電を依頼する。

- ③^d 緊急時対策本部は、緊急時対策要員に高圧発電機車（ガスタービン発電機建物（緊急用メタクラ）の緊急用メタクラ接続プラグ盤への接続）によるSA-L/C及びSA-C/Cへの給電準備開始を指示する。
- ④^d 中央制御室運転員Aは、緊急用メタクラの遮断器の「切」を確認した後、緊急用メタクラのSA-L/Cへの遮断器の「入」操作を行い、当直長にSA-L/C及びSA-C/Cの受電準備完了を報告する。
- ⑤^d 当直長は、緊急時対策本部に緊急用メタクラ、SA-L/C及びSA-C/Cの受電準備が完了したことを報告する。
- ⑥^d 緊急時対策要員は、高圧発電機車をガスタービン発電機建物（緊急用メタクラ）近傍に配置し、高圧発電機車の起動準備、高圧発電機車から緊急用メタクラ接続プラグ盤までの間に高圧発電機車のケーブルを敷設し、接続作業を行う。
- ⑦^d 緊急時対策要員は、緊急用メタクラの受電遮断器を「入」操作するとともに、絶縁抵抗測定により高圧発電機車からSA-L/C動力変圧器の一次側までの間の電路の健全性を確認し、受電準備完了を緊急時対策本部に報告する。
- ⑧^d 緊急時対策本部は、緊急時対策要員に高圧発電機車（ガスタービン発電機建物（緊急用メタクラ）の緊急用メタクラ接続プラグ盤への接続）による給電開始を指示する。
- ⑨^d 緊急時対策要員は、高圧発電機車を起動し、SA-L/C及びSA-C/Cまでの給電を開始するとともに、給電が開始されたことを緊急時対策本部に報告する。
- ⑩^d 緊急時対策本部は、緊急時対策要員により、高圧発電機車から給電が開始されたことを当直長に報告する。
- ⑪^d 当直長は、中央制御室運転員に高圧発電機車（ガスタービン発電機建物（緊急用メタクラ）の緊急用メタクラ接続プラグ盤への接続）によるSA-L/C及びSA-C/C受電の確認を指示する。
- ⑫^d 中央制御室運転員Aは、SA-L/Cの電圧確認を行い、SA-L/C及びSA-C/Cが受電されたことを当直長へ報告する。
SA電源切替盤又は非常用コントロールセンタ切替盤による負荷への受電操作手順については、「ガスタービン発電機によるSAロードセンタ及びSAコントロールセンタ受電の場合」の操作手順④a～⑥aと同様である。

(c) 操作の成立性

優先1のガスタービン発電機によるSA-L/C及びSA-C/C受電操作は、中央制御室運転員1名及び現場運転員2名にて作業を実施した場合、作業開始を判断してからガスタービン発電機によるSA-L/C及びSA

ーC/C受電完了まで10分以内で可能である。

優先2の高圧発電機車（原子炉建物西側の高圧発電機車接続プラグ収納箱に接続）によるSA-L/C及びSA-C/C受電操作は、中央制御室運転員1名、現場運転員2名及び緊急時対策要員3名にて作業を実施した場合、作業開始を判断してから高圧発電機車（原子炉建物西側の高圧発電機車接続プラグ収納箱に接続）によるSA-L/C及びSA-C/C受電完了まで4時間20分以内で可能である。

優先3の高圧発電機車（原子炉建物南側の高圧発電機車接続プラグ収納箱に接続）によるSA-L/C及びSA-C/C受電操作は、中央制御室運転員1名、現場運転員2名及び緊急時対策要員3名にて作業を実施した場合、作業開始を判断してから高圧発電機車（原子炉建物南側の高圧発電機車接続プラグ収納箱に接続）によるSA-L/C及びSA-C/C受電完了まで4時間20分以内で可能である。

優先4の高圧発電機車（ガスタービン発電機建物（緊急用メタクラ）の緊急用メタクラ接続プラグ盤への接続）によるSA-L/C及びSA-C/C受電操作は、中央制御室運転員1名、現場運転員2名及び緊急時対策要員3名にて作業を実施した場合、作業開始を判断してから高圧発電機車（ガスタービン発電機建物（緊急用メタクラ）の緊急用メタクラ接続プラグ盤への接続）によるSA-L/C及びSA-C/C受電完了まで4時間30分以内で可能である。

円滑に作業できるように、移動経路を確保し、防護具、照明及び通信連絡設備を整備する。

室温は通常運転時と同程度である。

(添付資料1.14.2(10))

1.14.2.4 非常用ディーゼル発電機機能喪失時の代替電源による対応手順

(1) 非常用ディーゼル発電機機能喪失時の代替交流電源による給電

a. ガスタービン発電機によるM/C C系及びM/C D系受電

送電線及び開閉所が破損又は破損する可能性のある大規模自然災害が発生した場合、並びに外部電源及び非常用ディーゼル発電機による給電が見込めない場合に、発電用原子炉及び燃料プールの冷却、原子炉格納容器内の冷却及び除熱に必要となるM/C C系及びM/C D系への給電を実施する。なお、M/C D系受電を優先させ、その後にM/C C系へ給電する。

M/C C系及びM/C D系受電操作完了後、A-115V系充電器盤、B-115V系充電器盤、B1-115V系充電器盤(SA)、SA用115V系充電器盤、230V系充電器盤(RCIC)及び中央制御室監視計器へ交流電源を供給する。

代替交流電源設備によるM/C C系及びM/C D系への給電の優先順位は以下のとおり。

1. ガスタービン発電機
2. 高圧炉心スプレイ系ディーゼル発電機
3. 号炉間電力融通ケーブル（1号炉）
4. 高圧発電機車（原子炉建物西側の高圧発電機車接続プラグ収納箱に接続）
5. 高圧発電機車（原子炉建物南側の高圧発電機車接続プラグ収納箱に接続）
6. 高圧発電機車（ガスタービン発電機建物（緊急用メタクラ）の緊急用メタクラ接続プラグ盤への接続）

なお、優先2の手順については「c. 高圧炉心スプレイ系ディーゼル発電機によるM/C C系又はM/C D系受電」にて、優先3の手順については「d. 号炉間電力融通ケーブルを使用したM/C C系又はM/C D系受電」にて、優先4、優先5及び優先6の手順については「b. 高圧発電機車によるM/C C系又はM/C D系受電」にて整備する。

また、上記給電を継続するために高圧発電機車への燃料補給を実施する。燃料の補給手順については、「1.14.2.5燃料の補給手順」にて整備する。なお、ガスタービン発電機への燃料補給は自動給油である。

(a) 手順着手の判断基準

外部電源喪失、非常用ディーゼル発電機の故障によりM/C C系及びD系へ給電ができない場合。

(b) 操作手順

ガスタービン発電機によるM/C C系及びM/C D系受電手順の概要は以下のとおり。手順の対応フローを第1.14-6図及び第1.14-7図に、概要図を第1.14-8図に、タイムチャートを第1.14-9図に示す。

操作手順は「1.14.2.1(1)代替交流電源設備による給電」の〔優先1. ガスタービン発電機によるM/C C系及びM/C D系受電の場合〕の操作手順と同様である。

(c) 操作の成立性

上記の操作のガスタービン発電機によるM/C C系及びM/C D系受電操作は、中央制御室運転員1名及び現場運転員2名にて作業を実施した場合、作業開始を判断してからの所要時間は以下のとおり。

- ・ガスタービン発電機による給電開始まで10分以内で可能である。
- ・ガスタービン発電機によるM/C D系受電完了まで40分以内で可能である。
- ・ガスタービン発電機によるM/C C系受電完了まで1時間10分以内で可能である。

操作の成立性は「1.14.2.1(1)代替交流電源設備による給電」の〔優先

1. ガスタービン発電機によるM/C C系及びM/C D系受電の場合] の操作の成立性と同様である。

(添付資料1.14.2(1))

b. 高圧発電機車によるM/C C系又はM/C D系受電

外部電源、非常用ディーゼル発電機、ガスタービン発電機、高圧炉心スプレイ系ディーゼル発電機及び号炉間電力融通ケーブルによるM/C C系及びM/C D系への給電が見込めない場合、高圧発電機車を高圧発電機車接続プラグ収納箱又は緊急用メタクラ接続プラグ盤に接続してM/C C系又はM/C D系を受電し、発電用原子炉及び燃料プールの冷却、原子炉格納容器内の冷却及び除熱に必要なとなる設備の電源を確保する。M/C C系又はM/C D系の受電完了後、A-115V系充電器盤、B-115V系充電器盤、B1-115V系充電器盤(SA)、SA用115V系充電器盤、230V系充電器盤(RCIC)及び中央制御室監視計器へ交流電源を供給する。

また、上記給電を継続するために高圧発電機車への燃料補給を実施する。燃料の補給手順については、「1.14.2.5燃料の補給手順」にて整備する。

(a) 手順着手の判断基準

外部電源、非常用ディーゼル発電機、ガスタービン発電機、高圧炉心スプレイ系ディーゼル発電機及び号炉間電力融通ケーブルによる給電ができない場合。

(b) 操作手順

高圧発電機車によるM/C C系又はM/C D系受電手順の概要は以下のとおり。手順の対応フローを第1.14-6図及び第1.14-7図に、概要図を第1.14-10図に、タイムチャートを第1.14-11図から第1.14-13図に示す。

操作手順は「1.14.2.1(1)代替交流電源設備による給電」の〔優先3. 高圧発電機車(原子炉建物西側の高圧発電機車接続プラグ収納箱に接続)によるM/C C系又はM/C D系受電の場合〕、〔優先4. 高圧発電機車(原子炉建物南側の高圧発電機車接続プラグ収納箱に接続)によるM/C C系又はM/C D系受電の場合〕及び〔優先5. 高圧発電機車(ガスタービン発電機建物(緊急用メタクラ)の緊急用メタクラ接続プラグ盤に接続)によるM/C C系又はM/C D系受電の場合〕の操作手順と同様である。

(c) 操作の成立性

優先4の高圧発電機車(原子炉建物西側の高圧発電機車接続プラグ収納箱に接続)によるM/C C系又はM/C D系受電操作は、中央制御室運転員1名、現場運転員2名及び緊急時対策要員3名にて作業を実施した

場合、作業開始を判断してから高圧発電機車（原子炉建物西側の高圧発電機車接続プラグ収納箱に接続）によるM/C C系又はM/C D系受電完了まで4時間20分以内で可能である。

優先5の高圧発電機車（原子炉建物南側の高圧発電機車接続プラグ収納箱に接続）によるM/C C系又はM/C D系受電操作は、中央制御室運転員1名、現場運転員2名及び緊急時対策要員3名にて作業を実施した場合、作業開始を判断してから高圧発電機車（原子炉建物南側の高圧発電機車接続プラグ収納箱に接続）によるM/C C系又はM/C D系受電完了まで4時間20分以内で可能である。

優先6の高圧発電機車（ガスタービン発電機建物（緊急用メタクラ）の緊急用メタクラ接続プラグ盤に接続）によるM/C C系又はM/C D系受電操作は、中央制御室運転員1名、現場運転員2名及び緊急時対策要員3名にて作業を実施した場合、作業開始を判断してから高圧発電機車（ガスタービン発電機建物（緊急用メタクラ）の緊急用メタクラ接続プラグ盤に接続）によるM/C C系又はM/C D系受電完了まで4時間30分以内で可能である。

操作の成立性は「1.14.2.1(1)代替交流電源設備による給電」の〔優先3. 高圧発電機車（原子炉建物西側の高圧発電機車接続プラグ収納箱に接続）によるM/C C系又はM/C D系受電の場合〕、〔優先4. 高圧発電機車（原子炉建物南側の高圧発電機車接続プラグ収納箱に接続）によるM/C C系又はM/C D系受電の場合〕及び〔優先5. 高圧発電機車（ガスタービン発電機建物（緊急用メタクラ）の緊急用メタクラ接続プラグ盤に接続）によるM/C C系又はM/C D系受電の場合〕の操作の成立性と同様である。

(添付資料1.14.2(2))

c. 高圧炉心スプレイ系ディーゼル発電機によるM/C C系又はM/C D系受電

外部電源喪失及び非常用ディーゼル発電機の故障により、非常用所内電気設備であるM/C C系及びM/C D系の母線電圧が喪失している状態で、高圧炉心スプレイ系ディーゼル発電機からM/C HPCS系及びM/C A系を経由して非常用所内電気設備であるM/C C系（又は高圧炉心スプレイ系ディーゼル発電機からM/C HPCS系、M/C A系及びM/C B系を経由して非常用所内電気設備であるM/C D系）へ給電する。

(a) 手順着手の判断基準

外部電源喪失及び非常用ディーゼル発電機の故障により、M/C C系及びD系の母線電圧が喪失している状態で、非常用ディーゼル発電機による受電ができない場合において、高圧炉心スプレイ系ディーゼル発電機、M/C HPCS系、M/C A系（及びB系）及びM/C C系（又は

D系)の使用が可能であって、さらに高圧炉心スプレイ系ポンプの停止が可能な場合。

(b) 操作手順

高圧炉心スプレイ系ディーゼル発電機によるM/C C系又はM/C D系への受電手順の概要は以下のとおり。手順の対応フローを第1.14-6図及び第1.14-7図に、概要図を第1.14-49図及び第1.14-50図に、タイムチャートを第1.14-51図に示す。

〔高圧炉心スプレイ系ディーゼル発電機からM/C C系受電の場合〕

- ①当直長は、手順着手の判断基準に基づき、運転員に高圧炉心スプレイ系ディーゼル発電機によるM/C A系を経由したM/C C系の受電準備開始を指示する。
 - ②中央制御室運転員Aは、受電前準備として、受電するM/C, L/C, C/Cの動的機器の自動起動防止のためCSを「停止引きロック」又は「停止」とし、高圧炉心スプレイ系ディーゼル発電機によるM/C A系及びC系の受電準備が完了したことを当直長に報告する。
 - ③現場運転員B及びCは、M/C, L/C, C/C負荷抑制のため、あらかじめ定められた負荷以外の遮断器を「切」とする。
 - ④現場運転員B及びCは、M/C HPCS系の受電遮断器のインターロック解除処置を実施し、受電準備が完了したことを当直長に報告する。
 - ⑤当直長は、中央制御室運転員に高圧炉心スプレイ系ディーゼル発電機によるM/C C系への給電開始を指示する。
 - ⑥中央制御室運転員Aは、M/C HPCS系及びC系の受電遮断器の「入」操作及び受電したM/Cの電圧確認を行い、給電が開始したことを当直長に報告する。
 - ⑦現場運転員B及びCは、外観点検により受電したM/C, L/C, C/Cの受電状態に異常がないことを確認後、当直長に報告し、充電器盤及び中央制御室監視計器へ交流電源を供給する。
- 操作手順については、「1.14.2.2(1) a. 所内常設蓄電式直流電源設備及び常設代替直流電源設備による給電」の操作手順⑩a～と同様である。

〔高圧炉心スプレイ系ディーゼル発電機からM/C D系受電の場合〕

- ①当直長は、手順着手の判断基準に基づき、運転員に高圧炉心スプレイ系ディーゼル発電機によるM/C A系及びM/C B系を経由したM/C D系の受電準備開始を指示する。
- ②中央制御室運転員Aは、受電前準備として、受電するM/C, L/C, C/Cの動的機器の自動起動防止のためCSを「停止引ロック」又は

- 「停止」とし、高圧炉心スプレイ系ディーゼル発電機によるM/C A系、B系及びD系の受電準備が完了したことを当直長に報告する。
- ③現場運転員B及びCは、M/C、L/C、C/C負荷抑制のため、あらかじめ定められた負荷以外の遮断器を「切」とする。
- ④現場運転員B及びCは、M/C HPCS系、M/C A系及びM/C B系の受電遮断器のインターロック解除処置を実施し、受電準備が完了したことを当直長に報告する。
- ⑤当直長は、中央制御室運転員Aに高圧炉心スプレイ系ディーゼル発電機によるM/C D系への給電開始を指示する。
- ⑥中央制御室運転員Aは、M/C HPCS系、A系、B系及びD系の受電遮断器の「入」操作及び受電したM/Cの電圧確認を行い、給電が開始したことを当直長に報告する。
- ⑦現場運転員B及びCは、外観点検により受電したM/C、L/C、C/Cの受電状態に異常がないことを確認後、当直長に報告し、充電器盤及び中央制御室監視計器へ交流電源を供給する。
- 操作手順については、「1.14.2.2(1) a. 所内常設蓄電式直流電源設備及び常設代替直流電源設備による給電」の操作手順⑫ a～と同様である。

(c) 操作の成立性

優先2の高圧炉心スプレイ系ディーゼル発電機によるM/C C系（又はD系）受電操作は、中央制御室運転員1名、現場運転員2名にて作業を実施した場合、作業開始を判断してからの所要時間は1時間15分以内で可能である。

円滑に作業できるように、移動経路を確保し、防護具、照明及び通信連絡設備を整備する。

室温は通常運転時と同程度である。

(添付資料1.14.2(11))

d. 号炉間電力融通ケーブルを使用したM/C C系又はM/C D系受電

当該号炉で外部電源、非常用ディーゼル発電機、ガスタービン発電機及び高圧炉心スプレイ系ディーゼル発電機による給電ができない場合において、号炉間電力融通ケーブルを使用して他号炉のM/C C系又はM/C D系から当該号炉のM/C C系又はM/C D系までの電路を構成し、他号炉から給電することにより、発電用原子炉及び燃料プールの冷却、原子炉格納容器内の冷却及び除熱に必要な設備の電源を復旧する。

また、他号炉で全交流動力電源が喪失し、当該号炉の電源が確保されている場合は、同様の手段により当該号炉から他号炉へ給電することが可能である。

(a) 手順着手の判断基準

当該号炉で外部電源、非常用ディーゼル発電機、ガスタービン発電機及び高圧炉心スプレイ系ディーゼル発電機による給電ができない状況において、他号炉の非常用ディーゼル発電機A系又は非常用ディーゼル発電機B系が健全で電力融通が可能な場合。

(b) 操作手順

号炉間電力融通ケーブルを使用したM/C C系又はM/C D系受電手順の概要は以下のとおり。手順の対応フローを第1.14-6図及び第1.14-7図に、概要図を第1.14-14図に、タイムチャートを第1.14-15図に示す。

操作手順は「1.14.2.1(1)代替交流電源設備による給電」の〔優先2.号炉間電力融通ケーブル（1号炉）を使用したM/C C系又はM/C D系受電の場合〕の操作手順と同様である。

(c) 操作の成立性

優先3の号炉間電力融通ケーブル（1号炉）を使用したM/C C系又はM/C D系受電操作は、中央制御室運転員1名、現場運転員2名にて作業を実施した場合、作業開始を判断してからの所要時間は1時間35分以内と想定する。

操作の成立性は「1.14.2.1(1)代替交流電源設備による給電」の〔優先2.号炉間電力融通ケーブル（1号炉）を使用したM/C C系又はM/C D系受電の場合〕の操作の成立性と同様である。

(添付資料 1.14.2(3))

1.14.2.5 燃料の補給手順

(1) ガスタービン発電機用軽油タンク又はディーゼル燃料貯蔵タンクからタンクローリへの補給

重大事故等の対処に必要な大量送水車、高圧発電機車、大型送水ポンプ車、可搬式窒素供給装置に給油する。

上記設備に給油するため、ガスタービン発電機用軽油タンク又はディーゼル燃料貯蔵タンクとタンクローリをホースで接続し、タンクローリへ軽油の補給を行う。

燃料補給設備によるタンクローリへの補給の優先順位は以下のとおり。

1. ガスタービン発電機用軽油タンク
2. ディーゼル燃料貯蔵タンク

なお、補給する軽油は、復旧が見込めない非常用ディーゼル発電機が接続されているディーゼル燃料貯蔵タンクの軽油を使用する。

a. 手順着手の判断基準

重大事故等の対処に必要な大量送水車、高圧発電機車、大型送水ポンプ車、可搬式窒素供給装置を使用する場合。

b. 操作手順

〔優先1. ガスタービン発電機用軽油タンクからタンクローリへ補給する場合〕

ガスタービン発電機用軽油タンクからタンクローリへの補給手順の概要は以下のとおり。概要図を第1.14-52図に、タイムチャートを第1.14-53図に示す。

- ①緊急時対策本部は、手順着手の判断基準に基づき、緊急時対策要員にガスタービン発電機用軽油タンクからタンクローリへ軽油の補給開始を指示する。
- ②緊急時対策要員は、補給活動に必要な装備品・資機材を準備し、車両保管場所へ移動し、タンクローリの健全性を確認する。
- ③緊急時対策要員は、ガスタービン発電機用軽油タンクへ移動し、ガスタービン発電機用軽油タンクドレン弁の閉止フランジを取り外し、燃料抜き取り用バルブ付アタッチメントを取り付ける。
- ④緊急時対策要員は、タンクローリの吐出口にホースを接続する。
- ⑤緊急時対策要員は、タンクローリに接続したホースをガスタービン発電機用軽油タンクドレン弁に取り付けた燃料抜き取り用バルブ付アタッチメントへ接続し、ガスタービン発電機用軽油タンクドレン弁を「開」操作する。
- ⑥緊急時対策要員は、燃料抜き取り用バルブ付アタッチメントの弁を「開」操作する。
- ⑦緊急時対策要員は、タンクローリへ軽油を補給するため、車両付ポンプを作動させた後、タンクローリの各バルブを「開」操作し、ガスタービン発電機用軽油タンクからタンクローリへの補給を開始する。
- ⑧緊急時対策要員は、タンクローリの補給状態をタンク頂部のハッチから目視で確認し、満タンとなったことを確認後、車両付ポンプを停止し、タンクローリの各バルブ及び燃料抜き取り用バルブ付アタッチメントの弁を「閉」操作し、タンクローリからホースを取り外した後（継続的にホースを使用する場合は、当該ホースをガスタービン発電機用軽油タンク側に接続したままとする）、ガスタービン発電機用軽油タンクからタンクローリへの補給が完了したことを緊急時対策本部に報告する。
- ⑨緊急時対策要員は、「(2)タンクローリから各機器等への給油」の操作手順にて給油した後、タンクローリの軽油の残量に応じて、上記操作手順④から⑧（⑤は軽油タンク側にホースを接続済みのため実施不要）を繰り返す。

[優先2. ディーゼル燃料貯蔵タンクからタンクローリへ補給する場合]
ディーゼル燃料貯蔵タンクからタンクローリへの補給手順の概要は以下のとおり。概要図を第 1.14-54 図に、タイムチャートを第 1.14-55 図に示す。

- ①緊急時対策本部は、手順着手の判断基準に基づき、緊急時対策要員に復旧が見込めない非常用ディーゼル発電機が接続されているディーゼル燃料貯蔵タンクからタンクローリへ軽油の補給開始を指示する。
- ②緊急時対策要員は、補給活動に必要な装備品・資機材を準備し、車両保管場所へ移動し、タンクローリの健全性を確認する。
- ③緊急時対策要員は、補給先に指定されたディーゼル燃料貯蔵タンクへ移動し、閉止フランジを取り外し、ホースを挿入する。
- ④緊急時対策要員は、タンクローリの吐出口にホースを接続する。
- ⑤緊急時対策要員は、タンクローリへ軽油を補給するため、車両付ポンプを作動させた後、タンクローリの各バルブを「開」操作し、ディーゼル燃料貯蔵タンクからタンクローリへの補給を開始する。
- ⑥緊急時対策要員は、タンクローリの補給状態をタンク頂部のハッチから目視で確認し、満タンとなったことを確認後、車両付ポンプを停止し、タンクローリの各バルブを「閉」操作し、タンクローリからホースを取り外した後（継続的にホースを使用する場合は、当該ホースをディーゼル燃料貯蔵タンク側に挿入したままとする）、ディーゼル燃料貯蔵タンクからタンクローリへの補給が完了したことを緊急時対策本部に報告する。
- ⑦緊急時対策要員は、「(2) タンクローリから各機器等への給油」の操作手順にて給油した後、タンクローリの軽油の残量に応じて、上記操作手順④から⑥を繰り返す。

c. 操作の成立性

上記の操作は、タンクローリ 1 台当たり緊急時対策要員 2 名にて作業を実施した場合、作業開始を判断してからタンクローリへの補給完了までガスタービン発電機用軽油タンクは 1 時間40分以内、ディーゼル燃料貯蔵タンクは 2 時間20分以内で可能である。

円滑に作業できるように、移動経路を確保し、防護具、照明及び通信連絡設備を整備する。

(添付資料1.14.2(12))

(2) タンクローリから各機器等への給油

重大事故等の対処に必要な大量送水車、高圧発電機車、大型送水ポンプ車、可搬式窒素供給装置に対して、タンクローリを用いて給油する。

a. 手順着手の判断基準

重大事故等の対処に必要となる大量送水車、高圧発電機車、大型送水ポンプ車、可搬式窒素供給装置を運転した場合において、各機器の燃料が規定油量以上あることを確認した上で運転開始後、燃料保有量及び燃費からあらかじめ算出した給油時間^{※1}となった場合。

※1：給油間隔は以下のとおりであり、各設備の燃料が枯渇するまでに給油することを考慮して作業に着手する。

ただし、以下の設備は代表例であり各設備の燃料保有量及び燃費から燃料が枯渇する前に給油することとし、同一箇所での作業が重複する際は適宜、給油間隔を考慮して作業を実施する。

- ・大量送水車：運転開始後約1時間40分
- ・高圧発電機車：運転開始後約1時間35分
- ・大型送水ポンプ車：運転開始後約1時間30分
- ・可搬式窒素供給装置：運転開始後約1時間40分

b. 操作手順

タンクローリから各機器等への給油手順の概要は以下のとおり。概要図を第1.14-56図に、タイムチャートを第1.14-57図及び第1.14-58図に示す。

- ①緊急時対策本部は、緊急時対策要員にタンクローリによる給油対象設備への給油を指示する。
- ②緊急時対策要員は、給油対象設備の近傍まで移動し、タンクローリの給油前準備を行い、必要な距離分の給油ホースを引き出す。
- ③緊急時対策要員は、タンクローリの車両付ポンプを作動させる。
- ④緊急時対策要員は、給油対象設備の燃料タンクの蓋を「開」とし、給油ノズルレバーを握り、タンクローリによる給油対象設備への給油を開始する。
- ⑤緊急時対策要員は、給油対象設備の給油状態を目視で確認し、必要量の給油完了を確認後、給油ノズルレバーを開放し、タンクローリによる給油対象設備への給油を完了する。
- ⑥緊急時対策要員は、定格負荷運転時の給油間隔を目安に、上記操作手順②から⑤を繰り返す。また、タンクローリの軽油の残量に応じて、「(1)ガスタービン発電機用軽油タンク又はディーゼル燃料貯蔵タンクからタンクローリへの補給」の操作手順にてタンクローリへ軽油を補給する。

c. 操作の成立性

上記の操作は、タンクローリ1台当たり緊急時対策要員2名にて作業を実施した場合、作業開始を判断してからの所要時間は以下のとおり。

- ・タンクローリによる給油対象設備への給油は20分以内（1台当たり）で可能である。

円滑に作業できるように、移動経路を確保し、防護具、照明及び通信連絡設備を整備する。

なお、各設備の燃料が枯渇しないよう以下の時間までに給油を実施する。

- ・大量送水車の燃費は、定格容量にて約65L/hであり、起動から燃料枯渇までの時間は約3時間
- ・高圧発電機車の燃費は、定格容量にて約115L/hであり、起動から燃料枯渇までの時間は約2時間
- ・大型送水ポンプ車の燃費は、定格容量にて約310L/hであり、起動から燃料枯渇までの時間は約3時間
- ・可搬式窒素供給装置の燃費は、定格容量にて約36L/hであり、起動から燃料枯渇までの時間は約10時間

また、多くの給油対象設備が必要となる事象（雰囲気圧力・温度による静的負荷（格納容器過圧・過温破損）残留熱代替除去系を使用する場合）を想定した場合、事象発生後7日間、それらの設備（ガスタービン発電機、大量送水車及び大型送水ポンプ車等）の運転を継続するために必要な燃料（軽油）の燃料消費量は約421kLである。ガスタービン発電機用軽油タンクにおいては、500kL以上となるよう管理する。

（添付資料 1.14.2(13)）

1.14.2.6 重大事故等対処設備（設計基準拡張）による対応手順

(1) 非常用交流電源設備による給電

非常用ディーゼル発電機又は高圧炉心スプレイ系ディーゼル発電機が健全な場合は、自動起動信号（非常用高圧母線電圧低）による作動、又は中央制御室からの手動操作により非常用ディーゼル発電機又は高圧炉心スプレイ系ディーゼル発電機を起動し、非常用高圧母線に給電する。

非常用ディーゼル発電機又は高圧炉心スプレイ系ディーゼル発電機の運転により消費された燃料は、ディーゼル燃料デイタンクの油面が規定値以下まで低下するとディーゼル燃料移送ポンプが自動起動し、ディーゼル燃料貯蔵タンクからディーゼル燃料デイタンクへの補給が開始される。その後燃料補給の完了に伴い、ディーゼル燃料移送ポンプが自動停止する。

a. 手順着手の判断基準

外部電源が喪失した場合又は非常用高圧母線の電圧がないことを確認した場合。

b. 操作手順

非常用交流電源設備による給電手順の概要は以下のとおり。概要図を第1.14-59図に、タイムチャートを第1.14-60図に示す。

- ①当直長は、手順着手の判断基準に基づき、中央制御室運転員に非常用交流電源設備による給電開始を指示する。

- ②中央制御室運転員Aは、非常用ディーゼル発電機又は高圧炉心スプレイ系ディーゼル発電機が自動起動信号（非常用高圧母線電圧低）により自動起動し、受電遮断器が投入されたことを確認する。あるいは、中央制御室からの手動操作により非常用ディーゼル発電機又は高圧炉心スプレイ系ディーゼル発電機を起動し、受電遮断器を投入する。
- ③中央制御室運転員Aは、非常用高圧母線へ給電が開始されたことをM/C電圧指示値の上昇及び非常用ディーゼル又は高圧炉心スプレイ系ディーゼル電力指示値の上昇により確認し、当直長に報告する。

c. 操作の成立性

非常用ディーゼル発電機又は高圧炉心スプレイ系ディーゼル発電機の自動起動は、中央制御室運転員1名にて作業を実施した場合、作業開始を判断してから非常用ディーゼル発電機又は高圧炉心スプレイ系ディーゼル発電機が自動起動し、受電遮断器が投入される（M/C C系、D系又はH P C S系が受電する）ことの確認完了まで1分以内で可能である。

非常用ディーゼル発電機又は高圧炉心スプレイ系ディーゼル発電機の手動起動は、中央制御室運転員1名にて作業を実施した場合、作業開始を判断してから非常用ディーゼル発電機又は高圧炉心スプレイ系ディーゼル発電機を手動起動し、受電遮断器が投入（M/C C系、D系又はH P C S系が受電する）完了まで3分以内で可能である。

中央制御室に設置されている操作盤からの遠隔操作であるため、速やかに対応できる。

(2) 非常用直流電源設備による給電

外部電源及び非常用ディーゼル発電機及び高圧炉心スプレイ系ディーゼル発電機の機能喪失後、充電器を経由した直流母線への給電から、A-115V系蓄電池、B-115V系蓄電池、高圧炉心スプレイ系蓄電池、B1-115V系蓄電池（SA）、230V系蓄電池（RCIC）、A-原子炉中性子計装用蓄電池及びB-原子炉中性子計装用蓄電池による直流母線への給電に自動で切り替わることを確認する。蓄電池による給電が開始されたことを確認後、A-115V系蓄電池については、蓄電池の延命のため、A-115V系直流盤の不要な負荷の切離しを実施する。また、B-115V系蓄電池については、外部電源及び非常用ディーゼル発電機の機能喪失後8時間が経過する時点で、B-115V系直流盤の不要な負荷の切離しを実施し、B-115V系蓄電池による給電からB1-115V系蓄電池（SA）による給電に切替を実施する。

a. 手順着手の判断基準

全交流動力電源喪失により、A-115V系充電器、B-115V系充電器、高圧炉心スプレイ系充電器、B1-115V系充電器（SA）、230V系充電器（RCIC）、A-原子炉中性子計装用充電器及びB-原子炉中性子計装用充電器

の交流入力電源の喪失が発生した場合。

b. 操作手順

A-115V系蓄電池, 高圧炉心スプレイ系蓄電池, 230V系蓄電池(RCIC), A-原子炉中性子計装用蓄電池及びB-原子炉中性子計装用蓄電池による給電手順の概要は以下のとおり。概要図を第1.14-61図に, タイムチャートを第1.14-62図に示す。なお, B-115V系蓄電池及びB1-115V系蓄電池(SA)による給電手順については, 「1.14.2.2(1)a. 所内常設蓄電式直流電源設備及び常設代替直流電源設備による給電」にて整理する。

- ①当直長は, 手順着手の判断基準に基づき, 運転員にA-115V系蓄電池, 高圧炉心スプレイ系蓄電池, 230V系蓄電池(RCIC), A-原子炉中性子計装用蓄電池及びB-原子炉中性子計装用蓄電池からの給電が開始されたことの確認を指示する。
- ②中央制御室運転員Aは, A-115V系充電器, 高圧炉心スプレイ系充電器, 230V系充電器(RCIC), A-原子炉中性子計装用充電器及びB-原子炉中性子計装用充電器による給電が停止したことをM/C C系電圧, M/C HPCS系電圧及びM/C D系電圧にて確認し, 当直長に報告する。
- ③現場運転員B及びCは, A-115V系蓄電池, 高圧炉心スプレイ系蓄電池, 230V系蓄電池(RCIC), A-原子炉中性子計装用蓄電池及びB-原子炉中性子計装用蓄電池による給電が開始され, A-115V系直流盤, 高圧炉心スプレイ系直流盤, 230V系直流盤(RCIC), A-原子炉中性子計装用充電器盤及びB-原子炉中性子計装用充電器盤電圧指示値が規定値であることを確認し, 当直長に報告する。
- ④現場運転員B及びCは, A-115V系蓄電池の延命処置として制御電源及び直流照明を除く直流負荷の切離しを実施する。

c. 操作の成立性

A-115V系蓄電池, 高圧炉心スプレイ系蓄電池, 230V系蓄電池(RCIC), A-原子炉中性子計装用蓄電池及びB-原子炉中性子計装用蓄電池からの給電は, 現場運転員2名にて直流母線(A-115V系直流盤, 高圧炉心スプレイ系直流盤, 230V系直流盤(RCIC), A-原子炉中性子計装用分電盤及びB-原子炉中性子計装用分電盤)へ自動で給電されることを確認する。

A-115V系直流盤, 230V系直流盤(RCIC), A-原子炉中性子計装用充電器盤及びB-原子炉中性子計装用充電器盤は, 中央制御室近傍での電圧確認であるため, 速やかに対応ができる。

高圧炉心スプレイ系直流盤は, 現場にて速やかに対応する。

不要な負荷の切離し操作は, 現場運転員2名にて作業を実施した場合, 作業開始を判断してから不要な負荷の切離し完了まで30分以内で可能である。

円滑に作業できるように、移動経路を確保し、防護具、照明及び通信連絡設備を整備する。

室温は通常運転時と同程度である。

(添付資料1.14.2(14))

1.14.2.7 その他の手順項目について考慮する手順

常設代替交流電源設備による原子炉補機代替冷却系への給電手順については、「1.5 最終ヒートシンクへ熱を輸送するための手順等」にて整備する。

また、操作の判断、確認に係る計装設備に関する手順は「1.15 事故時の計装に関する手順等」にて整備する。

1.14.2.8 重大事故等時の対応手段の選択

重大事故等時の対応手段の選択方法は以下のとおり。対応手段の選択フローチャートを第1.14-63図に示す。

(1) 代替電源（交流）による対応手順

全交流動力電源喪失時に炉心の著しい損傷、原子炉格納容器の破損、燃料プール内の燃料体等の著しい損傷及び運転停止中原子炉内燃料体の著しい損傷を防止するために必要な電力を確保するための給電手段として、ガスタービン発電機による給電、高圧発電機車による給電並びに号炉間電力融通ケーブルを使用した他号炉の非常用ディーゼル発電機からの電力融通による給電がある。

短期的には、低圧代替注水で用いる低圧原子炉代替注水系（常設）への給電、中長期的には、発電用原子炉及び原子炉格納容器の除熱で用いる残留熱除去系への給電が主な目的となることから、これらの必要な負荷を運転するための十分な容量があり、かつ短時間で給電が可能であるガスタービン発電機による給電を優先する。

ガスタービン発電機（優先1）から給電できず他号炉の非常用ディーゼル発電機からの給電が可能な場合は、号炉間電力融通ケーブル（優先2）を使用した電力融通を行う。なお、号炉間電力融通ケーブルを使用した電力融通を行う場合は、電源を供給する号炉の非常用ディーゼル発電機の運転状況及び電源を受電する号炉の受電体制を確認した上で実施する。

ガスタービン発電機及び号炉間電力融通ケーブルによる給電ができない場合は、高圧発電機車を原子炉建物近傍又はガスタービン発電機建物（緊急用メタクラ）へ移動させ、複数ある接続口から給電ルートを選択して非常用所内電気設備又は代替所内電気設備へ給電する。高圧発電機車から非常用所内電気設備へ給電する場合は、高圧発電機車（原子炉建物西側の高圧発電機車接続プラグ収納箱に接続）（優先3）、高圧発電機車（原子炉建物南側の高圧発電機車接続プラグ収納箱に接続）（優先4）、高圧発電機車（ガスタービン発電機建物（緊急用メタクラ）の緊急用メタクラ接続プラグ盤への接続）（優先5）の順で高

圧発電機車の給電ルートを選択する。また、高圧発電機車から代替所内電気設備へ給電する場合も同様な順で高圧発電機車の給電ルートを選択する。

上記の優先 1 から優先 3 までの手順を連続して実施した場合、充電器盤の受電完了まで 7 時間 5 分以内（あらかじめ他号炉の非常用ディーゼル発電機からの電力融通ができないと判断した場合は 5 時間 30 分以内）で実施可能であり、所内常設蓄電式直流電源設備及び常設代替直流電源設備から給電されている 24 時間以内に十分な余裕を持って給電を開始する。

(2) 代替電源（直流）による対応手順

全交流動力電源喪失時、直流母線への給電ができない場合の対応手段として、所内常設蓄電式直流電源設備、常設代替直流電源設備、可搬型直流電源設備及び直流給電車がある。

原子炉圧力容器への注水で用いる原子炉隔離時冷却系及び高圧原子炉代替注水系、発電用原子炉の減圧で用いる自動減圧系、原子炉格納容器内の減圧及び除熱で用いる格納容器フィルタベント系への給電が主な目的となる。短時間で給電が可能であり、長期間にわたる運転を期待できる手段から優先して準備する。

全交流動力電源の喪失により B-115V 系充電器を経由した B-115V 系直流盤への給電ができない場合は、代替交流電源設備による給電を開始するまでの間、B-115V 系蓄電池にて 8 時間 30 分、B 1-115V 系蓄電池（SA）を組み合わせ使用することで合計 24 時間にわたり原子炉隔離時冷却系の運転及び自動減圧系の作動等に必要な直流電源の供給を行う。

なお、蓄電池の電圧が放電電圧の最低値を下回る可能性がある場合は、経過時間によらず、蓄電池の切替えを実施する。

全交流動力電源喪失後、24 時間以内に代替交流電源設備による給電操作が完了する見込みがない場合は、可搬型直流電源設備又は直流給電車を用いて直流母線へ給電するが、短時間で給電が可能な可搬型直流電源設備を優先して準備する。

代替交流電源設備により交流電源が復旧した場合は、充電器盤を受電して直流電源の機能を回復させる。

全交流動力電源の喪失により A-115V 系充電器を経由した A-115V 系直流盤への給電ができない場合は、代替交流電源設備による給電を開始するまでの間、A-115V 系蓄電池により自動減圧系の作動等に必要な直流電源の供給を行う。A-115V 系蓄電池が枯渇した場合は、遮断器の制御電源が喪失しているため、遮断器を手動で投入してから代替交流電源設備により交流電源を復旧し、A-115V 系充電器を受電して直流電源の機能を回復させる。

第 1.14-1 表 機能喪失を想定する設計基準事故対処設備と整備する手順
 対応手段, 対処設備, 手順書一覧 (1/5)

分類	機能喪失を想定する 設計基準事故対処設備	対応 手段	対処設備	手順書
重大事故等対処設備 (設計基準拡張)	-	非常用交流電源設備による給電	非常用ディーゼル発電機 高圧炉心スプレイ系ディーゼル発電機 ディーゼル燃料デイトンク 非常用ディーゼル発電機～非常用高圧母線 線電路 高圧炉心スプレイ系ディーゼル発電機～ 非常用高圧母線電路 原子炉補機冷却系 ディーゼル燃料貯蔵タンク ディーゼル燃料移送ポンプ 非常用ディーゼル発電機燃料移送系配 管・弁 高圧炉心スプレイ系ディーゼル発電機燃 料移送系配管・弁	重大事故等対処設備 (設計基準拡張) 事故時操作要領書 (徴候ベース) 「外部電源喪失時対応手順」
		非常用直流電源設備による給電	高圧炉心スプレイ系蓄電池 ※1 A-原子炉中性子計装用蓄電池 ※1 B-原子炉中性子計装用蓄電池 ※1 高圧炉心スプレイ系充電器 A-原子炉中性子計装用充電器 B-原子炉中性子計装用充電器 高圧炉心スプレイ系蓄電池及び充電器～ 直流母線電路 A-原子炉中性子計装用蓄電池及び充電 器～直流母線電路 B-原子炉中性子計装用蓄電池及び充電 器～直流母線電路	重大事故等対処設備 (設計基準拡張) 事故時操作要領書 (徴候ベース) 「電源復旧」
		非常用直流電源設備による給電	A-115V 系蓄電池 ※1 B-115V 系蓄電池 ※1 B1-115V 系蓄電池 (SA) ※1 230V 系蓄電池 (R C I C) ※1 A-115V 系充電器 B-115V 系充電器 B1-115V 系充電器 (SA) 230V 系充電器 (R C I C) A-115V 系蓄電池及び充電器～直流母線 電路 B-115V 系蓄電池及び充電器～直流母線 電路 B1-115V 系蓄電池 (SA) 及び充電器 ～直流母線電路 230V 系蓄電池 (R C I C) 及び充電器～ 直流母線電路	重大事故等対処設備 事故時操作要領書 (徴候ベース) 「電源復旧」

対応手段, 対処設備, 手順書一覧 (2 / 5)

分類	機能喪失を想定する設計基準事故対処設備	対応手段	対処設備	手順書		
代替交流電源設備による給電	非常用交流電源設備 (全交流動力電源喪失)	常設代替交流電源設備による給電	ガスタービン発電機 ガスタービン発電機用サービスタンク ガスタービン発電機用燃料移送配管・弁 ガスタービン発電機～非常用高圧母線C系及びD系電路 ガスタービン発電機～SAロードセンタ電路 ガスタービン発電機～SAロードセンタ～SA1コントロールセンタ電路 ガスタービン発電機～SAロードセンタ～SA2コントロールセンタ電路 ガスタービン発電機～原子炉補機代替冷却系電路 ガスタービン発電機用軽油タンク	重大事故等対処設備	事故時操作要領書 (徴候ベース) 「外部電源喪失時対応手順」 「電源復旧」 AM設備別操作要領書 「G T Gによる緊急用母線受電」 「G T Gによる非常用母線受電」	
		可搬型代替交流電源設備による給電	高圧発電機車 高圧発電機車～高圧発電機車接続プラグ収納箱 (原子炉建物西側) ～非常用高圧母線C系及びD系電路 高圧発電機車～高圧発電機車接続プラグ収納箱 (原子炉建物南側) ～非常用高圧母線C系及びD系電路 高圧発電機車～高圧発電機車接続プラグ収納箱 (原子炉建物西側) ～SA1コントロールセンタ及びSA2コントロールセンタ電路 高圧発電機車～高圧発電機車接続プラグ収納箱 (原子炉建物南側) ～SA1コントロールセンタ及びSA2コントロールセンタ電路 ガスタービン発電機用軽油タンク ガスタービン発電機用軽油タンクドレン弁 ホース タンクローリ	重大事故等対処設備	事故時操作要領書 (徴候ベース) 「外部電源喪失時対応手順」 「電源復旧」 原子力災害対策手順書 「高圧発電機車による緊急用母線受電」 「高圧発電機車による非常用母線受電」 「高圧発電機車による緊急用メタクラ接続プラグ盤からの電源確保」 「高圧発電機車によるメタクラ切替盤を使用したM/C C系又はM/C D系電源確保」 「タンクローリから各機器等への給電」	
				高圧発電機車～緊急用メタクラ接続プラグ盤～非常用高圧母線C系及びD系電路 高圧発電機車～緊急用メタクラ接続プラグ盤～SA1コントロールセンタ及びSA2コントロールセンタ電路 ディーゼル燃料貯蔵タンク	自主対策設備	
		号炉間電力融通電気設備による給電	号炉間電力融通ケーブル (1号炉) 号炉間電力融通ケーブル (1号炉) ～常用高圧母線A系～非常用高圧母線C系電路 号炉間電力融通ケーブル (1号炉) ～常用高圧母線B系～非常用高圧母線D系電路	自主対策設備	事故時操作要領書 (徴候ベース) 「外部電源喪失時対応手順」 「電源復旧」 AM設備別操作要領書 「号炉間融通による非常用母線受電」	

対応手段, 対処設備, 手順書一覧 (3 / 5)

分類	機能喪失を想定する設計基準事故対処設備	対応手段	対処設備	手順書	
代替直流電源設備による給電	非常用交流電源設備 (全交流動力電源喪失) 非常用直流電源設備 (蓄電池枯渇)	所内常設蓄電式直流電源設備による給電	B-115V 系蓄電池 ※1 B1-115V 系蓄電池 (SA) ※1 230V 系蓄電池 (R C I C) ※1 B-115V 系充電器 B1-115V 系充電器 (SA) 230V 系充電器 (R C I C) B-115V 系蓄電池及び充電器～直流母線電路 B1-115V 系蓄電池 (SA) 及び充電器～直流母線電路 230V 系蓄電池 (R C I C) 及び充電器～直流母線電路	重大事故等対処設備	事故時操作要領書 (微候ベース) 「電源復旧」 AM設備別操作要領書 「B1-115V 系蓄電池 (SA) によるB-115V 系直流盤受電」 「充電器復旧」
	非常用交流電源設備 (全交流動力電源喪失) 非常用直流電源設備 (常設直流電源系統喪失)	常設代替直流電源設備による給電	SA用 115V 系蓄電池 ※1 SA用 115V 系充電器 SA用 115V 系蓄電池及び充電器～直流母線電路	重大事故等対処設備	事故時操作要領書 (微候ベース) 「電源復旧」 AM設備別操作要領書 「SA用 115V 系蓄電池によるB-115V 系直流盤受電」
	非常用交流電源設備 (全交流動力電源喪失) 非常用直流電源設備 (蓄電池枯渇)	可搬型直流電源設備による給電	高圧発電機車 B1-115V 系充電器 (SA) SA用 115V 系充電器 230V 系充電器 (常用) 高圧発電機車～高圧発電機車接続プラグ収納箱 (原子炉建物西側)～充電器 (B1-115V 系充電器 (SA), SA用 115V 系充電器, 230V 系充電器 (常用))～直流母線電路 高圧発電機車～高圧発電機車接続プラグ収納箱 (原子炉建物南側)～充電器 (B1-115V 系充電器 (SA), SA用 115V 系充電器, 230V 系充電器 (常用))～直流母線電路 ガスタービン発電機用軽油タンク ガスタービン発電機用軽油タンクドレン弁 ホース タンクローリ	重大事故等対処設備	事故時操作要領書 (微候ベース) 「電源復旧」 原子力災害対策手順書 「高圧発電機車による緊急用母線受電」 「高圧発電機車による緊急用メタクラ接続プラグ盤からの電源確保」 「高圧発電機車によるメタクラ切替盤を使用した緊急用M/C電源確保」 「高圧発電機車による直流電源確保時の可搬ケーブルを使用した中央制御室排風機電源確保」 「タンクローリから各機器等への給油」
	高圧発電機車～緊急用メタクラ接続プラグ盤～充電器 (B1-115V 系充電器 (SA), SA用 115V 系充電器, 230V 系充電器 (常用))～直流母線電路 ディーゼル燃料貯蔵タンク		自主対策設備		
非常用交流電源設備 (全交流動力電源喪失) 非常用直流電源設備 (蓄電池枯渇)	直流給電車による給電	高圧発電機車 直流給電車 115V 直流給電車 230V 高圧発電機車～直流給電車～直流母線電路 ガスタービン発電機用軽油タンク ガスタービン発電機用軽油タンクドレン弁 ディーゼル燃料貯蔵タンク ホース タンクローリ	自主対策設備	事故時操作要領書 (微候ベース) 「電源復旧」 原子力災害対策手順書 「直流給電車による直流盤受電」 「直流給電車を使用した直流盤電源確保」 「タンクローリから各機器等への給油」	

対応手段, 対処設備, 手順書一覧 (4 / 5)

分類	機能喪失を想定する設計 基準事故対処設備	対応 手段	対処設備	手順書
号炉間連絡ケーブルを使用した直流電源確保	非常用交流電源設備 (全交流動力電源喪失) 非常用直流電源設備 (蓄電池枯渇)	号炉間連絡ケーブルを使用した直流電源確保	号炉間連絡ケーブル (1号炉)	自主対策設備 事故時操作要領書 (微候ベース) 「電源復旧」 AM設備別操作要領書 「号炉間融通による非常用低圧母線受電」
代替所内電気設備による給電	非常用所内電気設備	代替所内電気設備による給電	緊急用メタクラ メタクラ切替盤 高圧発電機車接続プラグ収納箱 SAロードセンタ SA1コントロールセンタ SA2コントロールセンタ 充電器電源切替盤 SA電源切替盤 重大事故操作盤 非常用高圧母線C系 非常用高圧母線D系	重大事故等対処設備 事故時操作要領書 (微候ベース) 「電源復旧」 AM設備別操作要領書 「GTTによる緊急用母線受電」 「主要補機の電源切替」 原子力災害対策手順書 「高圧発電機車による緊急用母線受電」 「高圧発電機車による緊急用メタクラ接続プラグ盤からの電源確保」 「高圧発電機車によるメタクラ切替盤を使用した緊急用M/C電源確保」 「タンクローリから各機器等への給油」
			緊急用メタクラ接続プラグ盤 非常用コントロールセンタ切替盤	自主対策設備
非常用ディーゼル発電機による給電	非常用ディーゼル発電機	常設代替交流電源設備による給電	ガスタービン発電機 ガスタービン発電機用サービスタンク ガスタービン発電機用燃料移送ポンプ ガスタービン発電機用燃料移送系配管・弁 ガスタービン発電機～非常用高圧母線C系及びD系電路 ガスタービン発電機～SAロードセンタ電路 ガスタービン発電機～SAロードセンタ～SA1コントロールセンタ電路 ガスタービン発電機～SAロードセンタ～SA2コントロールセンタ電路 ガスタービン発電機～原子炉補機代替冷却系電路 ガスタービン発電機用軽油タンク	重大事故等対処設備 事故時操作要領書 (微候ベース) 「外部電源喪失時対応手順」 「電源復旧」 AM設備別操作要領書 「GTTによる緊急用母線受電」 「GTTによる非常用母線受電」

対応手段, 対処設備, 手順書一覧 (5 / 5)

分類	機能喪失を想定する設計基準事故対処設備	対応手段	対処設備	手順書	
非常用ディーゼル発電機機能喪失時の代替交流電源による給電	非常用ディーゼル発電機	可搬型代替交流電源設備による給電	高圧発電機車 高圧発電機車～高圧発電機車接続プラグ収納箱（原子炉建物西側）～非常用高圧母線C系及びD系電路 高圧発電機車～高圧発電機車接続プラグ収納箱（原子炉建物南側）～非常用高圧母線C系及びD系電路 高圧発電機車～高圧発電機車接続プラグ収納箱（原子炉建物西側）～SA1コントロールセンタ及びSA2コントロールセンタ電路 高圧発電機車～高圧発電機車接続プラグ収納箱（原子炉建物南側）～SA1コントロールセンタ及びSA2コントロールセンタ電路 ガスタービン発電機用軽油タンク ガスタービン発電機用軽油タンクドレン弁 ホース タンクローリ	重大事故等対処設備	事故時操作要領書（微候ベース） 「外部電源喪失時対応手順」 「電源復旧」 原子力災害対策手順書 「高圧発電機車による緊急用母線受電」 「高圧発電機車による非常用母線受電」 「高圧発電機車による緊急用メタクラ接続プラグ盤からの電源確保」 「高圧発電機車によるメタクラ切替盤を使用したM/C C系又はM/C D系電源確保」 「タンクローリから各機器等への給油」
			高圧発電機車～緊急用メタクラ接続プラグ盤～非常用高圧母線C系及びD系電路 高圧発電機車～緊急用メタクラ接続プラグ盤～SA1コントロールセンタ及びSA2コントロールセンタ電路 ディーゼル燃料貯蔵タンク	自主対策設備	
		高圧炉心スプレイ系ディーゼル発電機による給電	高圧炉心スプレイ系ディーゼル発電機 ディーゼル燃料デイトンク 原子炉補機冷却系 ディーゼル燃料貯蔵タンク ディーゼル燃料移送ポンプ ディーゼル燃料移送ポンプ 高圧炉心スプレイ系ディーゼル発電機燃料移送系配管・弁	重大事故等対処設備（設計基準拡張）	事故時操作要領書（微候ベース） 「外部電源喪失時対応手順」 「電源復旧」 AM設備別操作要領書 「HPCS-DEGによる非常用母線受電」
			高圧炉心スプレイ系ディーゼル発電機～非常用高圧母線HPCS系～常用高圧母線A系～非常用高圧母線C系電路 高圧炉心スプレイ系ディーゼル発電機～非常用高圧母線HPCS系～常用高圧母線A系～常用高圧母線B系～非常用高圧母線D系電路	自主対策設備	
		号炉間電力融通電気設備による給電	号炉間電力融通ケーブル（1号炉） 号炉間電力融通ケーブル（1号炉）～常用高圧母線A系～非常用高圧母線C系電路 号炉間電力融通ケーブル（1号炉）～常用高圧母線B系～非常用高圧母線D系電路	自主対策設備	事故時操作要領書（微候ベース） 「外部電源喪失時対応手順」 「電源復旧」 AM設備別操作要領書 「号炉間融通による非常用母線受電」
燃料の補給	—	燃料補給設備による給油	ガスタービン発電機用軽油タンク ガスタービン発電機用軽油タンクドレン弁 ホース タンクローリ	重大事故等対処設備	原子力災害対策手順書 「軽油タンク等を使用したタンクローリへの燃料積載」 「タンクローリから各機器等への給油」
			ディーゼル燃料貯蔵タンク	自主対策設備	

※1：A-115V系蓄電池，B-115V系蓄電池，SA用115V系蓄電池，高圧炉心スプレイ系蓄電池，A-原子炉中性子計装用蓄電池，B-原子炉中性子計装用蓄電池，B1-115V系蓄電池（SA）及び230V系蓄電池（RCIC）からの給電は，運転員による操作不要の動作である。

第 1.14-2 表 重大事故等対処に係わる監視計器
監視計器一覧 (1 / 9)

手順書	重大事故等の対応に 必要となる監視項目		監視パラメータ (計器)
1.14.2.1 代替電源 (交流) による対応手順 (1) 代替交流電源設備による給電 a. ガスタービン発電機によるM/C C系及びM/C D系受電			
事故時操作要領書 (徴候ベース) 「外部電源喪失時対応手順」 「電源復旧」 AM設備別操作要領書 「G T Gによる緊急用母線受電」 「G T Gによる非常用母線受電」	判断基準	電源	220kV 第2原子力幹線 1 L 送電電圧 220kV 第2原子力幹線 2 L 送電電圧 66kV 鹿島支線電圧 C-メタクラ母線電圧 D-メタクラ母線電圧 H P C S-メタクラ母線電圧
		ガスタービン発電機 運転監視	ガスタービン発電機電圧 ガスタービン発電機電流 ガスタービン発電機電力
	操作	電源	緊急用メタクラ電圧 C-メタクラ母線電圧 D-メタクラ母線電圧 C-ロードセンタ母線電圧 D-ロードセンタ母線電圧
1.14.2.1 代替電源 (交流) による対応手順 (1) 代替交流電源設備による給電 b. 高圧発電機車によるM/C C系又はM/C D系受電			
事故時操作要領書 (徴候ベース) 「外部電源喪失時対応手順」 「電源復旧」 原子力災害対策手順書 「高圧発電機車による緊急用母線受電」 「高圧発電機車による非常用母線受電」 「高圧発電機車による緊急用メタクラ接続 プラグ盤からの電源確保」 「タンクローリから各機器等への給油」	判断基準	電源	220kV 第2原子力幹線 1 L 送電電圧 220kV 第2原子力幹線 2 L 送電電圧 66kV 鹿島支線電圧 C-メタクラ母線電圧 D-メタクラ母線電圧 H P C S-メタクラ母線電圧
		高圧発電機車運転監視	高圧発電機車電圧 高圧発電機車周波数
	操作	電源	緊急用メタクラ電圧 C-メタクラ母線電圧 D-メタクラ母線電圧 C-ロードセンタ母線電圧 D-ロードセンタ母線電圧

監視計器一覧 (2 / 9)

手順書	重大事故等の対応に必要なとなる監視項目	監視パラメータ (計器)	
1.14.2.1 代替電源 (交流) による対応手順 (1) 代替交流電源設備による給電 b. 高圧発電機車によるM/C C系又はM/C D系受電			
事故時操作要領書 (徴候ベース) 「外部電源喪失時対応手順」 「電源復旧」 原子力災害対策手順書 「高圧発電機車による非常用母線受電」 「高圧発電機車によるメタクラ切替盤を使用したM/C C系又はM/C D系電源確保」 「タンクローリから各機器等への給油」	判断基準	電源	220kV 第2原子力幹線 1 L送電電圧 220kV 第2原子力幹線 2 L送電電圧 66kV 鹿島支線電圧 C-メタクラ母線電圧 D-メタクラ母線電圧 HPCS-メタクラ母線電圧
		操作	高圧発電機車運転監視
	操作		電源
1.14.2.1 代替電源 (交流) による対応手順 (1) 代替交流電源設備による給電 c. 号炉間電力融通ケーブルを使用したM/C C系又はM/C D系受電			
事故時操作要領書 (徴候ベース) 「外部電源喪失時対応手順」 「電源復旧」 AM設備別操作要領書 「号炉間融通による非常用母線受電」	判断基準	電源	220kV 第2原子力幹線 1 L送電電圧 220kV 第2原子力幹線 2 L送電電圧 66kV 鹿島支線電圧 C-メタクラ母線電圧 D-メタクラ母線電圧 C-メタクラ母線電圧 (他号炉) D-メタクラ母線電圧 (他号炉) HPCS-メタクラ母線電圧
		操作	電源
	操作		非常用ディーゼル発電機運転監視 (他号炉)

監視計器一覧 (3 / 9)

手順書	重大事故等の対応に必要なとなる監視項目	監視パラメータ (計器)
1.14.2.2 代替電源 (直流) による対応手順 (1) 代替直流電源設備による給電 a. 所内常設蓄電式直流電源設備及び常設代替直流電源設備による給電		
事故時操作要領書 (徴候ベース) 「電源復旧」	判断基準	電源 220kV 第2原子力幹線 1 L 送電電圧 220kV 第2原子力幹線 2 L 送電電圧 66kV 鹿島支線電圧 D-メタクラ母線電圧
	操作	電源 B-115V 系直流盤母線電圧 B-115V 系直流盤 (SA) 母線電圧 SA 対策設備用分電盤 (2) 母線電圧
事故時操作要領書 (徴候ベース) 「電源復旧」 AM設備別操作要領書 「B1-115V 系蓄電池 (SA) によるB-115V 系直流盤受電」	判断基準	電源 220kV 第2原子力幹線 1 L 送電電圧 220kV 第2原子力幹線 2 L 送電電圧 66kV 鹿島支線電圧 D-メタクラ母線電圧
		蓄電池放電継続時間 B-115V 系蓄電池の放電時間が8時間以上となるおそれ
	操作	電源 B1-115V 系蓄電池 (SA) 電圧
		原子炉圧力容器内の水位 原子炉水位 (広帯域) 原子炉水位 (狭帯域) 原子炉水位 (SA)
事故時操作要領書 (徴候ベース) 「電源復旧」 AM設備別操作要領書 「充電器復旧」	判断基準	電源 C-ロードセンタ母線電圧
	操作	電源 A-115V 系充電器電圧 A-115V 系直流盤母線電圧
事故時操作要領書 (徴候ベース) 「電源復旧」 AM設備別操作要領書 「充電器復旧」	判断基準	電源 D-ロードセンタ母線電圧
	操作	電源 B-115V 系充電器電圧 B-115V 系直流盤母線電圧
事故時操作要領書 (徴候ベース) 「電源復旧」 AM設備別操作要領書 「充電器復旧」	判断基準	電源 D-ロードセンタ母線電圧
	操作	電源 B1-115V 系充電器 (SA) 電圧 B-115V 系直流盤 (SA) 母線電圧

監視計器一覧（4／9）

手順書	重大事故等の対応に 必要となる監視項目		監視パラメータ（計器）
1.14.2.2 代替電源（直流）による対応手順 (1) 代替直流電源設備による給電 a. 所内常設蓄電式直流電源設備及び常設代替直流電源設備による給電			
事故時操作要領書（徴候ベース） 「電源復旧」 AM設備別操作要領書 「充電器復旧」	判断基準	電源	D-ロードセンタ母線電圧
	操作	電源	SA用115V系充電器電圧 SA対策設備用分電盤（2）母線電圧
事故時操作要領書（徴候ベース） 「電源復旧」 AM設備別操作要領書 「充電器復旧」	判断基準	電源	D-ロードセンタ母線電圧
	操作	電源	230V系充電器（RCIC）電圧 230V系直流盤（RCIC）母線電圧
事故時操作要領書（徴候ベース） 「電源復旧」 AM設備別操作要領書 「充電器復旧」	判断基準	電源	C-ロードセンタ母線電圧 D-ロードセンタ母線電圧
	操作	-	-
1.14.2.2 代替電源（直流）による対応手順 (1) 代替直流電源設備による給電 b. 可搬型直流電源設備による給電			
事故時操作要領書（徴候ベース） 「電源復旧」 原子力災害対策手順書 「高圧発電機車による緊急用母線受電」 「高圧発電機車による緊急用メタクラ接続 プラグ盤からの電源確保」 「高圧発電機車による直流電源確保時の可 搬ケーブルを使用した中央制御室排風機電 源確保」 「タンクローリから各機器等への給油」	判断基準	電源	B-115V系直流盤母線電圧 B1-115V系蓄電池（SA）電圧 230V系直流盤（常用）母線電圧
	操作	高圧発電機車運転監視	高圧発電機車電圧 高圧発電機車周波数
		電源	B1-115V系充電器（SA）電圧 SA用115V系充電器電圧 230V系充電器（常用）電圧
事故時操作要領書（徴候ベース） 「電源復旧」 原子力災害対策手順書 「高圧発電機車による緊急用母線受電」 「高圧発電機車によるメタクラ切替盤を使 用した緊急用M/C電源確保」 「高圧発電機車による直流電源確保時の可 搬ケーブルを使用した中央制御室排風機電 源確保」 「タンクローリから各機器等への給油」	判断基準	電源	B-115V系直流盤母線電圧 B1-115V系蓄電池（SA）電圧 230V系直流盤（常用）母線電圧
	操作	高圧発電機車運転監視	高圧発電機車電圧 高圧発電機車周波数
		電源	B1-115V系充電器（SA）電圧 SA用115V系充電器電圧 230V系充電器（常用）電圧
1.14.2.2 代替電源（直流）による対応手順 (1) 代替直流電源設備による給電 c. 直流給電車による直流盤への給電			
事故時操作要領書（徴候ベース） 「電源復旧」 原子力災害対策手順書 「直流給電車による直流盤受電」 「直流給電車を使用した直流盤電源確保」 「タンクローリから各機器等への給油」	判断基準	電源	B-115V系直流盤母線電圧 B1-115V系蓄電池（SA）電圧 230V系直流盤（RCIC）母線電圧 230V系直流盤（常用）母線電圧
	操作	直流給電車運転監視	直流給電車電圧
		電源	B-115V系直流盤母線電圧 B-115V系直流盤（SA）母線電圧 230V系直流盤（RCIC）母線電圧 230V系直流盤（常用）母線電圧

監視計器一覧 (5 / 9)

手順書	重大事故等の対応に 必要となる監視項目	監視パラメータ (計器)
1.14.2.2 代替電源 (直流) による対応手順 (2) 非常用直流電源喪失時の遮断器用制御電源確保 a. SA用115V系蓄電池によるB-115V系直流盤受電		
事故時操作領書 (徴候ベース) 「電源復旧」 AM設備別操作要領書 「SA用115V系蓄電池によるB-115V系直流盤受電」	判断基準	電源 SA用115V系充電器盤蓄電池電圧
	操作	電源 SA用115V系充電器盤蓄電池電圧 B-115V系直流盤母線電圧
1.14.2.2 代替電源 (直流) による対応手順 (2) 非常用直流電源喪失時の遮断器用制御電源確保 b. 非常用直流電源喪失時のA-115V系直流盤受電		
事故時操作領書 (徴候ベース) 「電源復旧」 AM設備別操作要領書 「GTGによる緊急用母線受電」 「GTGによる非常用母線受電」 「号炉間融通による非常用母線受電」 原子力災害対策手順書 「高圧発電機車による非常用母線受電」 「高圧発電機車による緊急用メタクラ接続プラグ盤からの電源確保」 「高圧発電機車によるメタクラ切替盤を使用したM/C C系又はM/C D系電源確保」 「タンクローリから各機器等への給油」	判断基準	電源 A-115V系直流盤母線電圧
	操作	電源 A-115V系充電器電圧 A-115V系直流盤母線電圧 C-メタクラ母線電圧 C-ロードセンタ母線電圧
1.14.2.2 代替電源 (直流) による対応手順 (3) 号炉間連絡ケーブルを使用した直流電源確保 a. 号炉間連絡ケーブルを使用したA-115V系直流盤又はB-115V系直流盤受電		
事故時操作領書 (徴候ベース) 「電源復旧」 AM設備別操作要領書 「号炉間融通による非常用低圧母線受電」	判断基準	220kV 第2原子力幹線1L送電電圧 220kV 第2原子力幹線2L送電電圧 66kV 鹿島支線電圧 C-メタクラ母線電圧 D-メタクラ母線電圧 A-115V系直流盤母線電圧 B-115V系直流盤母線電圧 C-ロードセンタ母線電圧 (他号炉) D-ロードセンタ母線電圧 (他号炉)
	操作	電源 A-115V系直流盤母線電圧 B-115V系直流盤母線電圧 C-ロードセンタ母線電圧 (他号炉) D-ロードセンタ母線電圧 (他号炉)

監視計器一覧 (6 / 9)

手順書	重大事故等の対応に 必要となる監視項目	監視パラメータ (計器)		
1.14.2.3 代替所内電気設備による対応手順 (1) 代替所内電気設備による給電 a. ガスタービン発電機又は高圧発電機車によるSAロードセンタ及びSAコントロールセンタ受電				
事故時操作要領書 (徴候ベース) 「電源復旧」 AM設備別操作要領書 「GTGによる緊急用母線受電」 「主要補機の電源切替」	判断基準	電源	C-メタクラ母線電圧 D-メタクラ母線電圧 C-ロードセンタ母線電圧 D-ロードセンタ母線電圧	
		操作	ガスタービン発電機 運転監視	ガスタービン発電機電圧 ガスタービン発電機電流 ガスタービン発電機電力
			電源	緊急用メタクラ電圧 SAロードセンタ母線電圧
事故時操作要領書 (徴候ベース) 「電源復旧」 原子力災害対策手順書 「高圧発電機車による緊急用母線受電」 「高圧発電機車による緊急用メタクラ接続 ブラダ盤からの電源確保」 「タンクローリから各機器等への給油」	判断基準	電源	C-メタクラ母線電圧 D-メタクラ母線電圧 C-ロードセンタ母線電圧 D-ロードセンタ母線電圧	
		操作	高圧発電機車運転監視	高圧発電機車電圧 高圧発電機車周波数
			電源	緊急用メタクラ電圧 SAロードセンタ母線電圧
事故時操作要領書 (徴候ベース) 「電源復旧」 原子力災害対策手順書 「高圧発電機車による緊急用母線受電」 「高圧発電機車によるメタクラ切替盤を使用 した緊急用M/C電源確保」 「タンクローリから各機器等への給油」	判断基準	電源	C-メタクラ母線電圧 D-メタクラ母線電圧 C-ロードセンタ母線電圧 D-ロードセンタ母線電圧	
		操作	高圧発電機車運転監視	高圧発電機車電圧 高圧発電機車周波数
			電源	緊急用メタクラ電圧 SAロードセンタ母線電圧
1.14.2.4 非常用ディーゼル発電機喪失時の代替電源による対応手順 (1) 非常用ディーゼル発電機機能喪失時の代替交流電源による給電 a. ガスタービン発電機によるM/C C系及びM/C D系受電				
事故時操作要領書 (徴候ベース) 「外部電源喪失時対応手順」 「電源復旧」 AM設備別操作要領書 「GTGによる緊急用母線受電」 「GTGによる非常用母線受電」	判断基準	電源	220kV 第2原子力幹線 1L送電電圧 220kV 第2原子力幹線 2L送電電圧 66kV 鹿島支線電圧 C-メタクラ母線電圧 D-メタクラ母線電圧	
		操作	ガスタービン発電機 運転監視	ガスタービン発電機電圧 ガスタービン発電機電流 ガスタービン発電機電力
			電源	緊急用メタクラ電圧 C-メタクラ母線電圧 D-メタクラ母線電圧 C-ロードセンタ母線電圧 D-ロードセンタ母線電圧

監視計器一覧 (7 / 9)

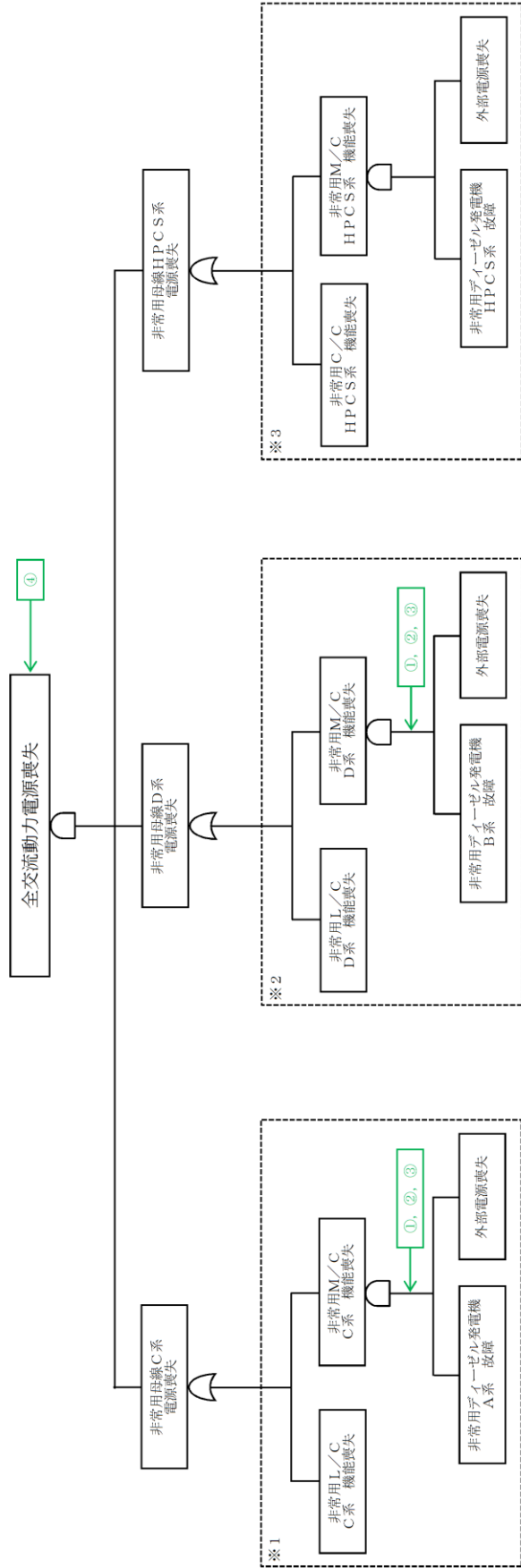
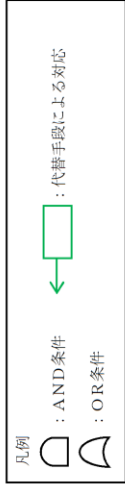
手順書	重大事故等の対応に必要なとなる監視項目	監視パラメータ (計器)	
1.14.2.4 非常用ディーゼル発電機喪失時の代替電源による対応手順 (1) 非常用ディーゼル発電機機能喪失時の代替交流電源による給電 b. 高圧発電機車によるM/C C系又はM/C D系受電			
事故時操作要領書 (徴候ベース) 「外部電源喪失時対応手順」 「電源復旧」 原子力災害対策手順書 「高圧発電機車による緊急用母線受電」 「高圧発電機車による非常用母線受電」 「高圧発電機車による緊急用メタクラ接続 プラグ盤からの電源確保」 「タンクローリから各機器等への給油」	判断基準	電源 220kV 第2原子力幹線 1 L送電電圧 220kV 第2原子力幹線 2 L送電電圧 66kV 鹿島支線電圧 C-メタクラ母線電圧 D-メタクラ母線電圧	
	操作	高圧発電機車運転監視	高圧発電機車電圧 高圧発電機車周波数
		電源	緊急用メタクラ電圧 C-メタクラ母線電圧 D-メタクラ母線電圧 C-ロードセンタ母線電圧 D-ロードセンタ母線電圧
事故時操作要領書 (徴候ベース) 「外部電源喪失時対応手順」 「電源復旧」 原子力災害対策手順書 「高圧発電機車による非常用母線受電」 「高圧発電機車によるメタクラ切替盤を使用したM/C C系又はM/C D系電源確保」 「タンクローリから各機器等への給油」	判断基準	電源 220kV 第2原子力幹線 1 L送電電圧 220kV 第2原子力幹線 2 L送電電圧 66kV 鹿島支線電圧 C-メタクラ母線電圧 D-メタクラ母線電圧	
	操作	高圧発電機車運転監視	高圧発電機車電圧 高圧発電機車周波数
		電源	C-メタクラ母線電圧 D-メタクラ母線電圧 C-ロードセンタ母線電圧 D-ロードセンタ母線電圧
1.14.2.4 非常用ディーゼル発電機喪失時の代替電源による対応手順 (1) 非常用ディーゼル発電機機能喪失時の代替交流電源による給電 c. 高圧炉心スプレイ系ディーゼル発電機によるM/C C系又はM/C D系受電			
事故時操作要領書 (徴候ベース) 「外部電源喪失時対応手順」 「電源復旧」 AM設備別操作要領書 「HPCS-DEGによる非常用母線受電」	判断基準	電源 220kV 第2原子力幹線 1 L送電電圧 220kV 第2原子力幹線 2 L送電電圧 66kV 鹿島支線電圧 C-メタクラ母線電圧 D-メタクラ母線電圧	
	操作	電源	C-メタクラ母線電圧 D-メタクラ母線電圧
		高圧炉心スプレイ系 ディーゼル発電機 運転監視	HPCS-ディーゼル発電機電圧 HPCS-ディーゼル発電機電力 HPCS-ディーゼル発電機周波数

監視計器一覧 (8 / 9)

手順書	重大事故等の対応に必要なとなる監視項目	監視パラメータ (計器)
1.14.2.4 非常用ディーゼル発電機喪失時の代替電源による対応手順 (1) 非常用ディーゼル発電機機能喪失時の代替交流電源による給電 d. 号炉間電力融通ケーブルを使用したM/C C系又はM/C D系受電		
事故時操作要領書 (徴候ベース) 「外部電源喪失時対応手順」 「電源復旧」 AM設備別操作要領書 「号炉間融通による非常用母線受電」	判断基準	電源 220kV 第2原子力幹線 1L送電電圧 220kV 第2原子力幹線 2L送電電圧 66kV 鹿島支線電圧 C-メタクラ母線電圧 D-メタクラ母線電圧 C-メタクラ母線電圧 (他号炉) D-メタクラ母線電圧 (他号炉)
	操作	電源 C-メタクラ母線電圧 D-メタクラ母線電圧
		非常用ディーゼル発電機運転監視 (他号炉) A-ディーゼル発電機電圧 (他号炉) B-ディーゼル発電機電圧 (他号炉) A-ディーゼル発電機電力 (他号炉) B-ディーゼル発電機電力 (他号炉) A-ディーゼル発電機周波数 (他号炉) B-ディーゼル発電機周波数 (他号炉)
1.14.2.5 燃料の補給手順 (1) ガスタービン発電機用軽油タンク又はディーゼル燃料貯蔵タンクからタンクローリへの補給		
原子力災害対策手順書 「軽油タンク等を使用したタンクローリへの燃料積載」	判断基準	補機監視機能 ガスタービン発電機用軽油タンク油面 タンクローリ油タンクレベル
	操作	補機監視機能 ガスタービン発電機用軽油タンク油面 タンクローリ油タンクレベル
原子力災害対策手順書 「軽油タンク等を使用したタンクローリへの燃料積載」	判断基準	補機監視機能 ディーゼル燃料貯蔵タンクレベル タンクローリ油タンクレベル
	操作	補機監視機能 ディーゼル燃料貯蔵タンクレベル タンクローリ油タンクレベル
1.14.2.5 燃料の補給手順 (2) タンクローリから各機器等への給油		
原子力災害対策手順書 「タンクローリから各機器等への給油」	判断基準	補機監視機能 タンクローリ油タンクレベル 各機器油タンクレベル
	操作	補機監視機能 タンクローリ油タンクレベル 各機器油タンクレベル

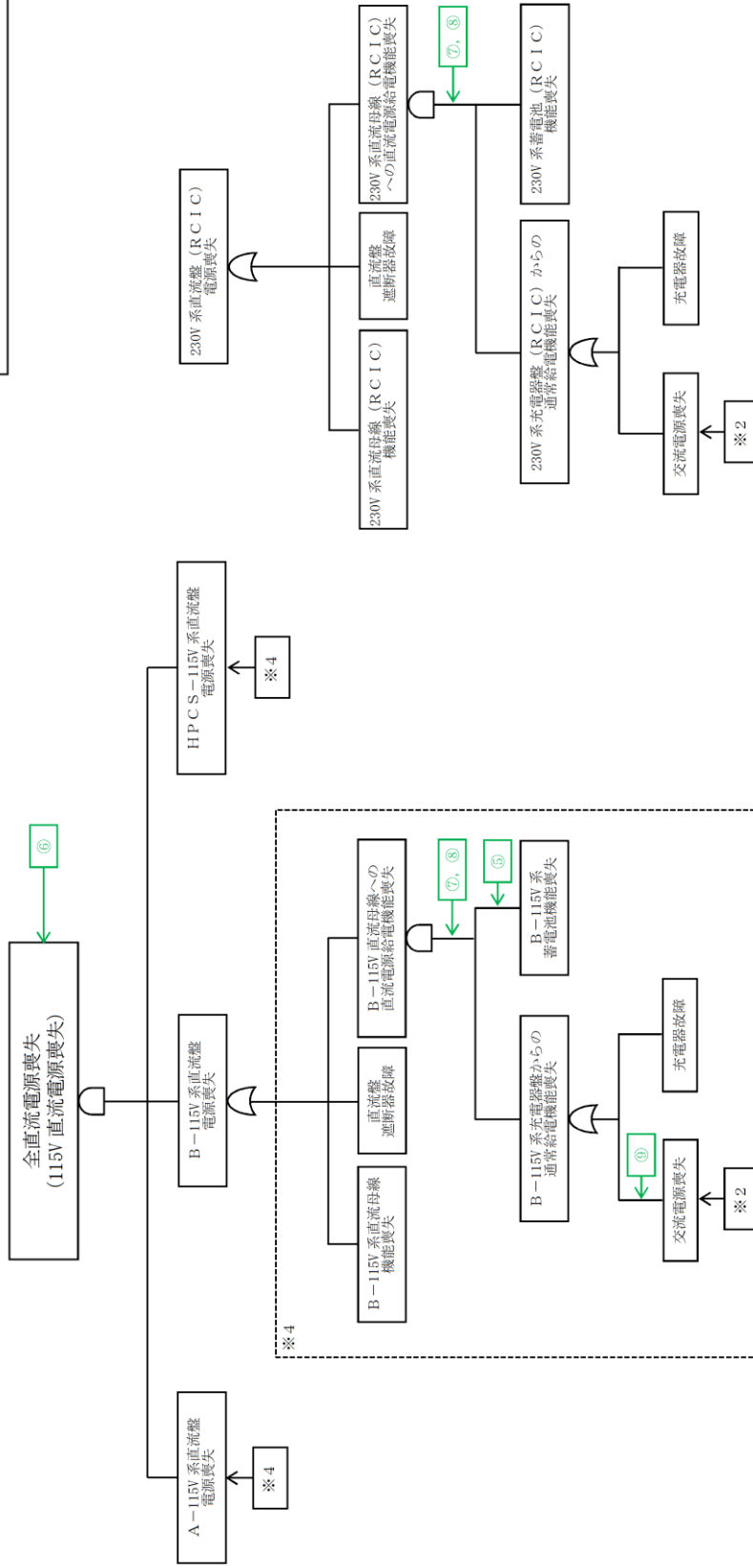
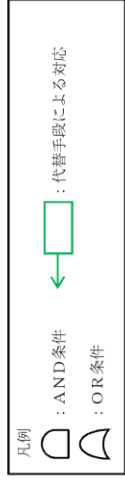
監視計器一覧 (9 / 9)

手順書	重大事故等の対応に必要な監視項目		監視パラメータ (計器)
1.14.2.6 重大事故等対処設備 (設計基準拡張) による対応手順 (1) 非常用交流電源設備による給電			
事故時操作要領書 (徴候ベース) 「外部電源喪失時対応手順」	判断基準	電源	220kV 第2原子力幹線 1L送電電圧 220kV 第2原子力幹線 2L送電電圧 66kV 鹿島支線電圧 C-メタクラ母線電圧 D-メタクラ母線電圧 HPCS-メタクラ母線電圧
		電源	C-メタクラ母線電圧 D-メタクラ母線電圧 HPCS-メタクラ母線電圧
	操作	非常用ディーゼル発電機, 高圧炉心スプレイ系ディーゼル発電機運転監視	A-ディーゼル発電機電圧 B-ディーゼル発電機電圧 HPCS-ディーゼル発電機電圧 A-ディーゼル発電機電力 B-ディーゼル発電機電力 HPCS-ディーゼル発電機電力 A-ディーゼル発電機周波数 B-ディーゼル発電機周波数 HPCS-ディーゼル発電機周波数
補機監視機能		ディーゼル燃料デイトンクレベル ディーゼル燃料貯蔵タンクレベル A-原子炉補機冷却ポンプ圧力 B-原子炉補機冷却ポンプ圧力 I-RCW熱交出口温度 II-RCW熱交出口温度	
1.14.2.6 重大事故等対処設備 (設計基準拡張) による対応手順 (2) 非常用直流電源設備による給電			
事故時操作要領書 (徴候ベース) 「電源復旧」	判断基準	電源	220kV 第2原子力幹線 1L送電電圧 220kV 第2原子力幹線 2L送電電圧 66kV 鹿島支線電圧 C-メタクラ母線電圧 D-メタクラ母線電圧 HPCS-メタクラ母線電圧
		操作	電源



- 対応手段
- ① 常設代替交流電源設備による給電
 - ② 可搬型代替交流電源設備による給電
 - ③ 号炉間電力融通電気設備による給電
 - ④ 代替所内電気設備による給電

第 1.14-1 図 機能喪失原因対策分析 (1 / 2)



- 対応手段
- ⑤ 所内常設蓄電式直流電源設備による給電^{注1}
 - ⑥ 常設代替直流電源設備による給電
 - ⑦ 可搬型直流電源設備による給電^{注2}
 - ⑧ 直流給電車による給電^{注2}
 - ⑨ 号炉間連絡ケーブルを使用した直流電源確保^{注3}

注1：⑤の対策はB-115V系蓄電池機能喪失が対象
 注2：⑦、⑧の対策はB-115V系直流母線及び230V系直流母線 (R C I C) への給電が対象
 注3：⑨の対策はA-115V系直流母線及びB-115V系直流母線への給電が対象

第 1.14-1 図 機能喪失原因対策分析 (2 / 2)

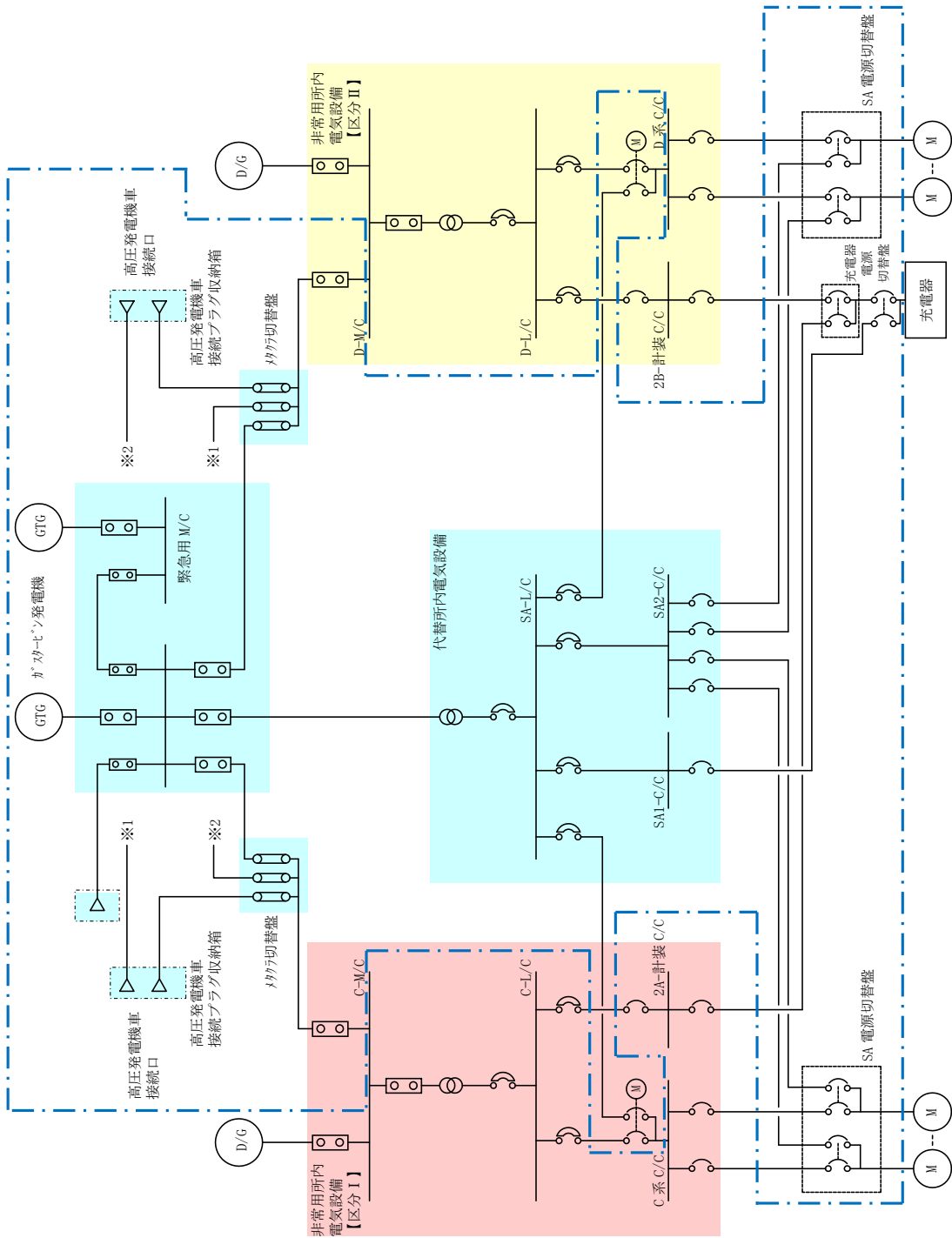
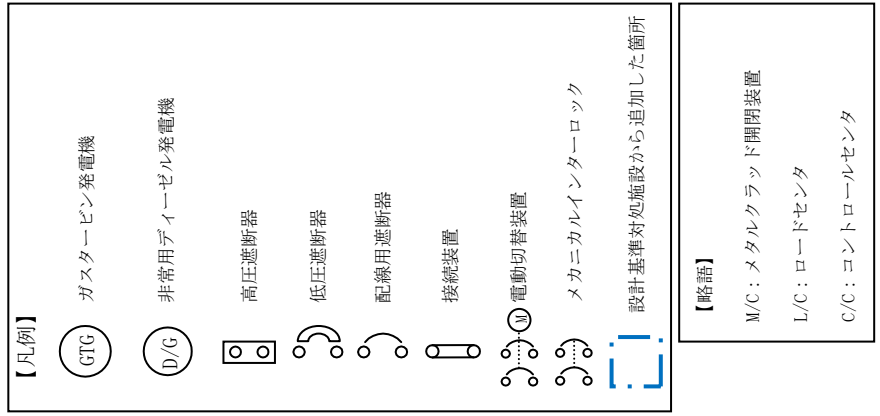
凡例: フロントライン系 サポート系 故障を想定 対応手段あり

フロントライン系、サポート系の整理、故障の想定・対応手段

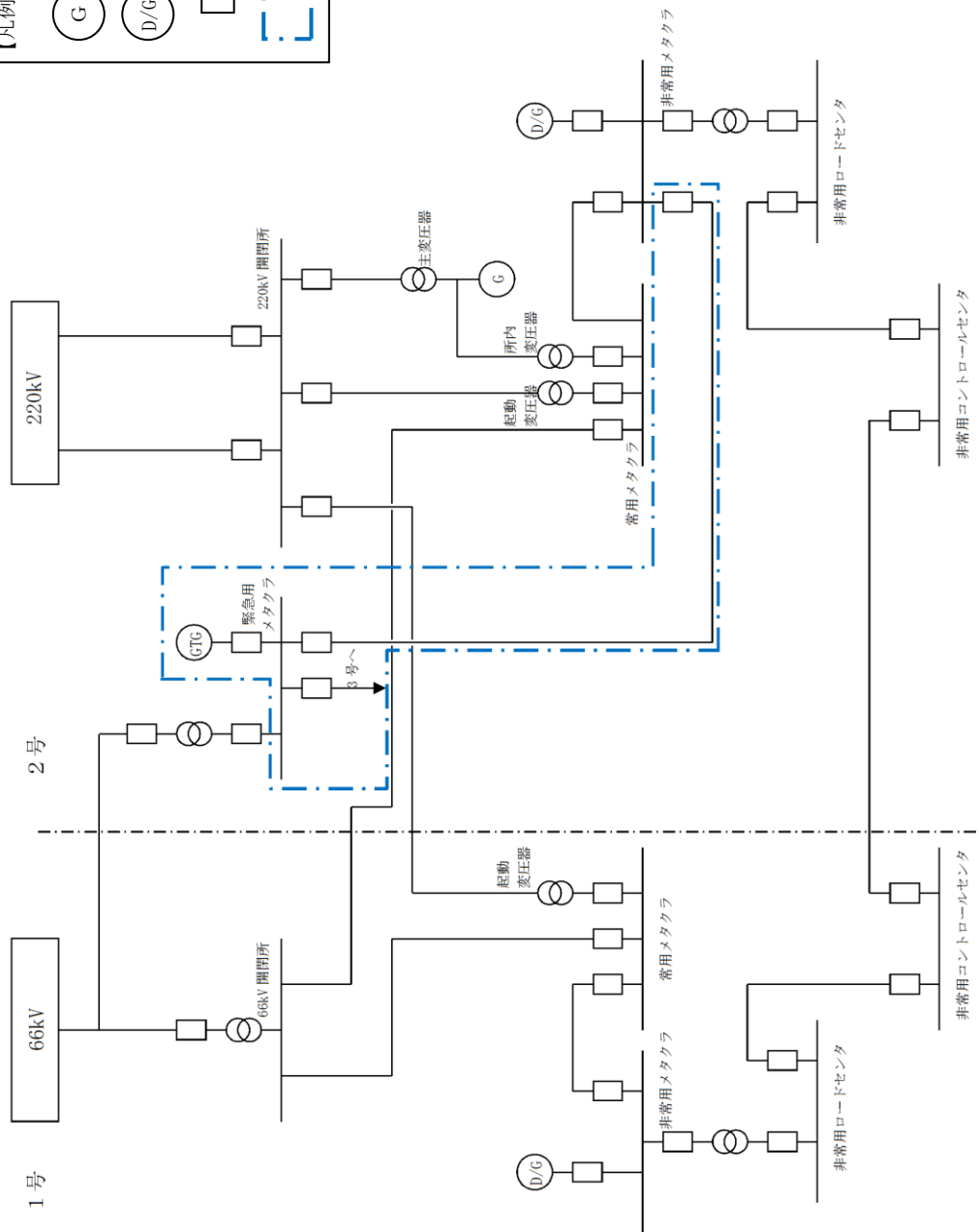
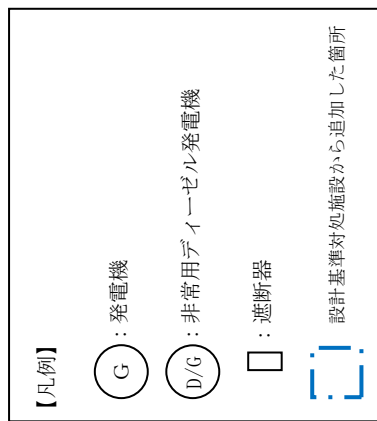
故障想定機器	故障要因1	故障要因2	故障要因3	故障要因4	故障要因5	故障要因6	故障要因7	故障要因8
全交流電源喪失	非常用母線C系電源喪失	非常用L/C系機能喪失						
		非常用M/C系機能喪失	非常用DEG A系故障					
			外部電源喪失					
	非常用母線D系電源喪失	非常用L/C系機能喪失						
		非常用M/C系機能喪失	非常用DEG B系故障					
			外部電源喪失					
	非常用母線HPCS系電源喪失	非常用C/C系機能喪失						
		HPCS系機能喪失		HPCS系非常用DEG故障				
		非常用M/C系機能喪失		外部電源喪失				
全直流電源喪失 (115V直流電源喪失)	A-115V系 直流盤 電源喪失	A-115V系 直流母線機能喪失						
		直流盤遮断器故障						
		A-115V系 直流母線への 直流電源給電 機能喪失	A-115V系蓄電池 機能喪失	充電器故障	非常用L/C C系機能喪失	非常用DEG A系故障	外部電源喪失	
			A-115V系 充電器盤からの 通常給電機能喪失	交流電源喪失				
	B-115V系 直流盤 電源喪失	B-115V系 直流母線機能喪失						
		直流盤遮断器故障						
		B-115V系 直流母線への 直流電源給電 機能喪失	B-115V系蓄電池 機能喪失	充電器故障	非常用L/C D系機能喪失	非常用DEG B系故障	外部電源喪失	
			B-115V系 充電器盤からの 通常給電機能喪失	交流電源喪失				
HPCS-115V系 直流盤 電源喪失	HPCS-115V系 直流母線機能喪失							
	直流盤遮断器故障							
	HPCS-115V系 直流母線への 直流電源給電 機能喪失	HPCS-115V系 蓄電池機能喪失	充電器故障	非常用C/C HPCS系機能喪失	HPCS系非常用 DEG故障	外部電源喪失		
		HPCS-115V系 充電器盤からの 通常給電機能喪失	交流電源喪失					
230V系 直流盤 (RCIC) 電源喪失	230V系直流母線 (RCIC) 機能喪失							
	直流盤遮断器故障							
	230V系直流母線 (RCIC)への 直流電源給電 機能喪失	230V系蓄電池 (RCIC) 機能喪失	充電器故障	非常用L/C D系機能喪失	非常用DEG B系故障	外部電源喪失		
		230V系充電器盤 (RCIC)からの 通常給電機能喪失	交流電源喪失	非常用M/C D系機能喪失				

※ 本資料は、「機能喪失原因対策分析」を基に、設計基準事故対処設備の機能が喪失に至る原因を順次右側へ展開している。すなわち、機器の機能が喪失することにより、当該機器の左側に記載される機能が喪失する関係にあることを示している。ただし、AND条件、OR条件については表現していないため、必要に応じて「機能喪失原因対策分析」を確認することとする。

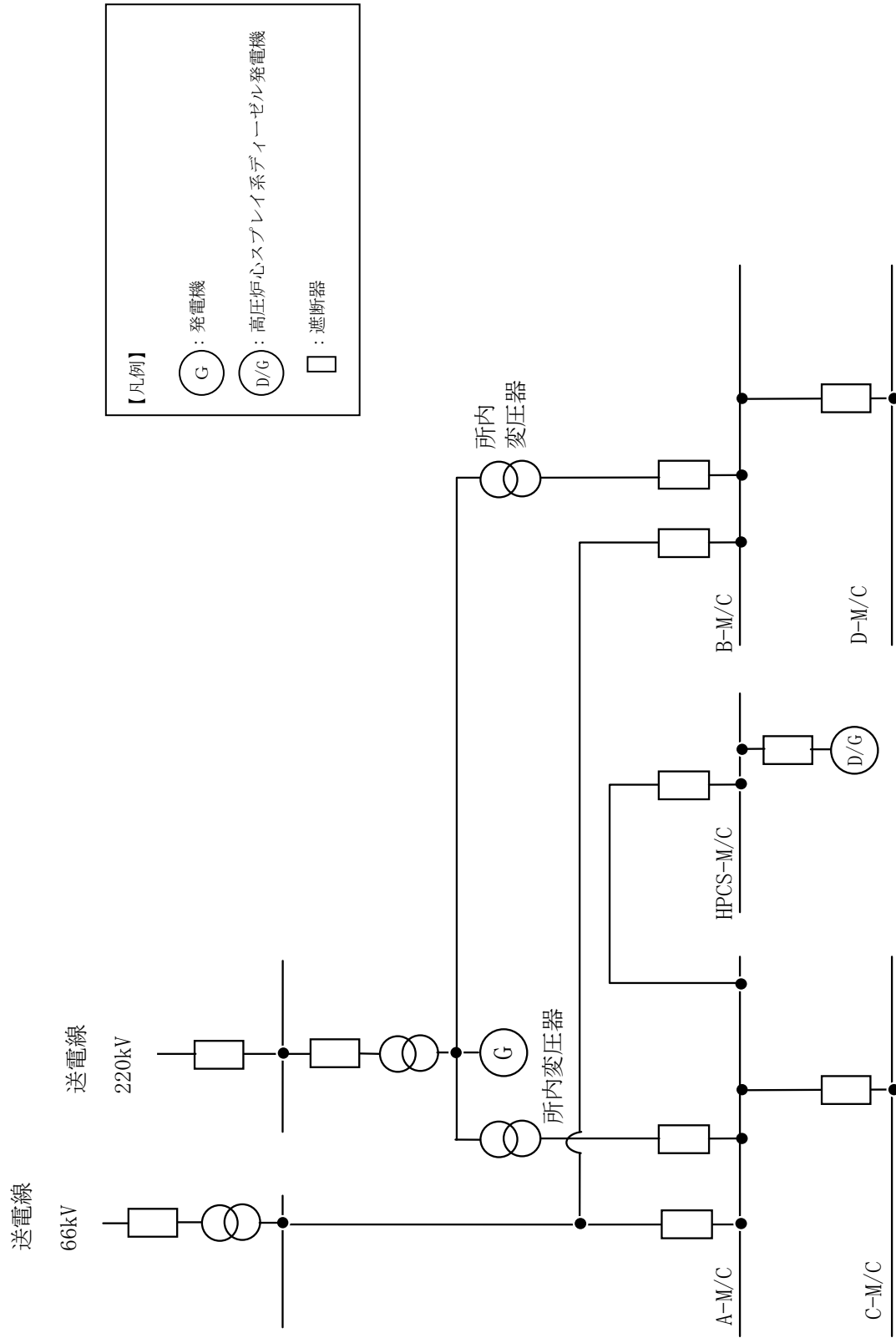
第 1.14-1 図 機能喪失原因対策分析 (補足)



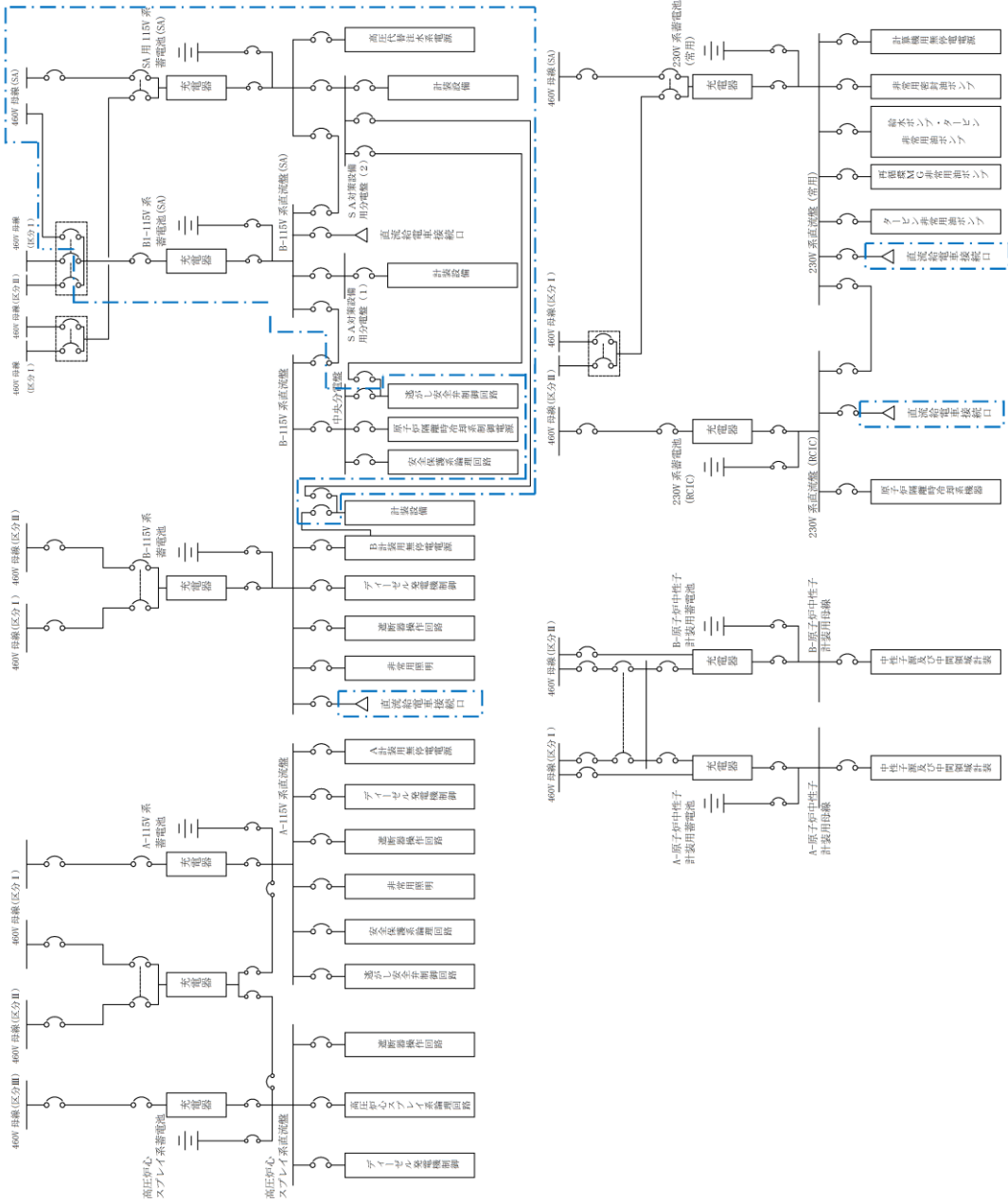
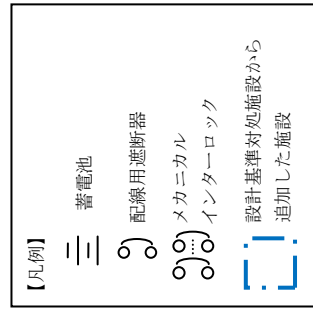
第 1.14-2 図 交流電源単線結線図



第1.14-3 図 電力融通単線結線図（1号炉及び2号炉）



第 1.14-4 図 所内電気設備単線結線図

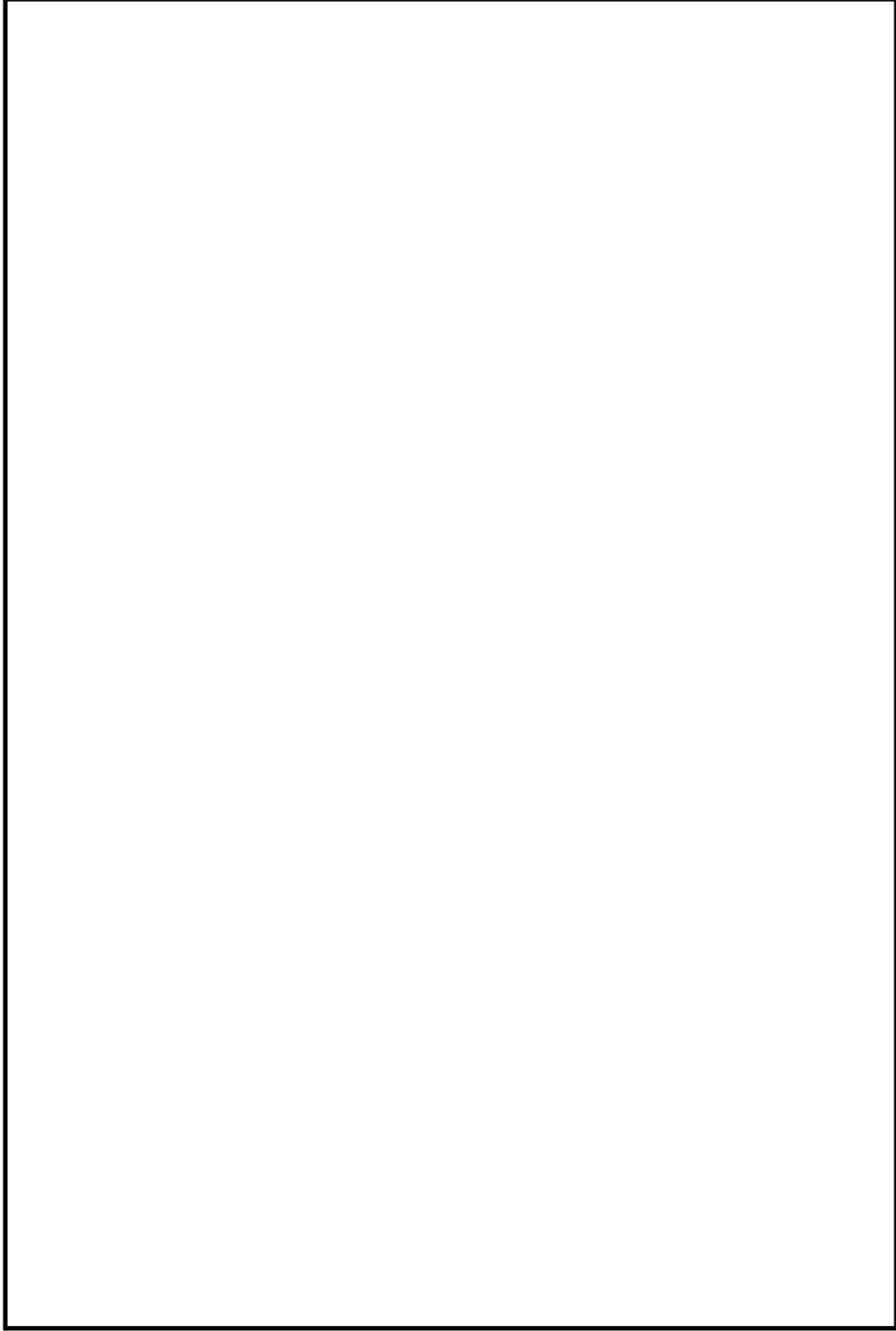


第 1.14-5 図 直流電源単線結線図



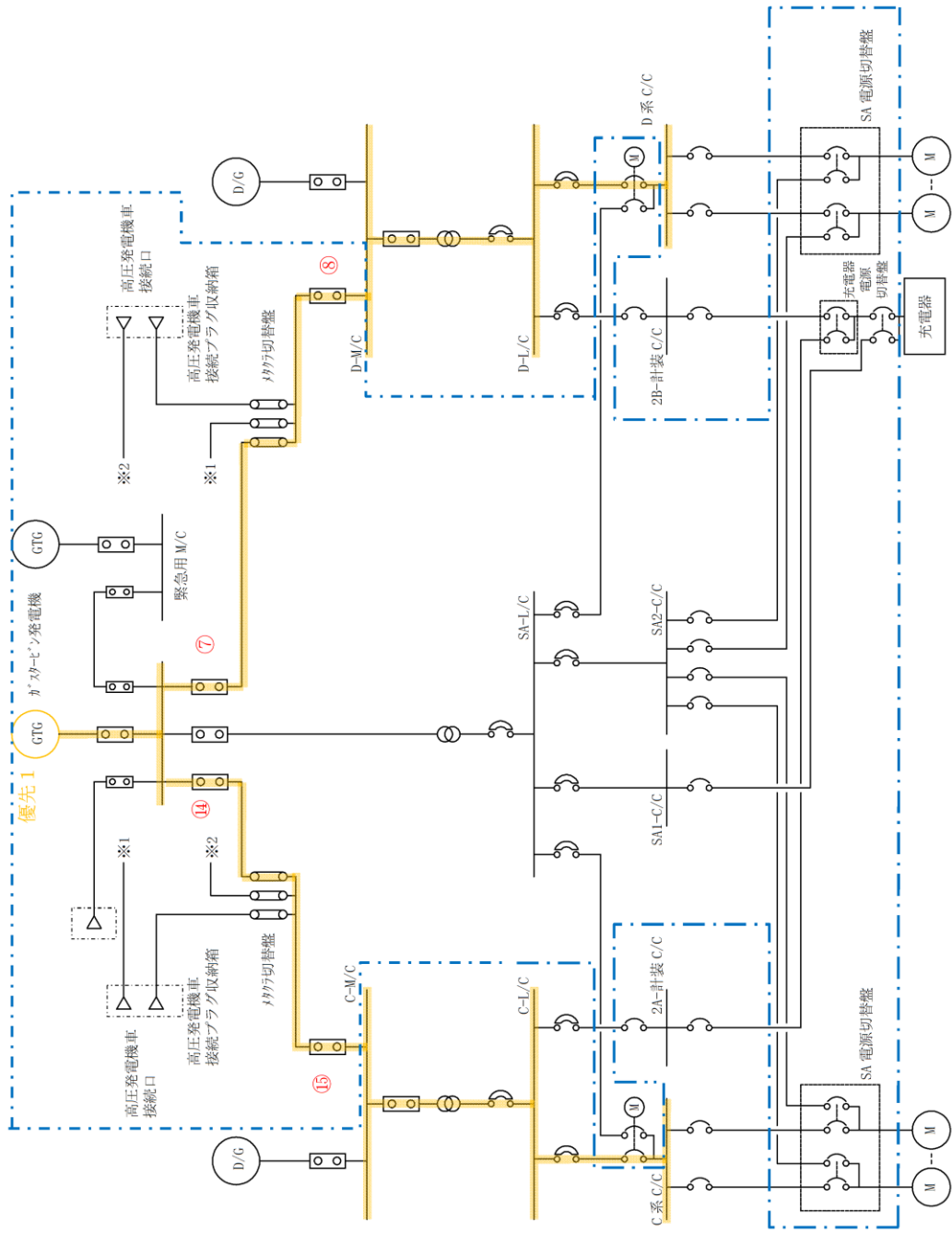
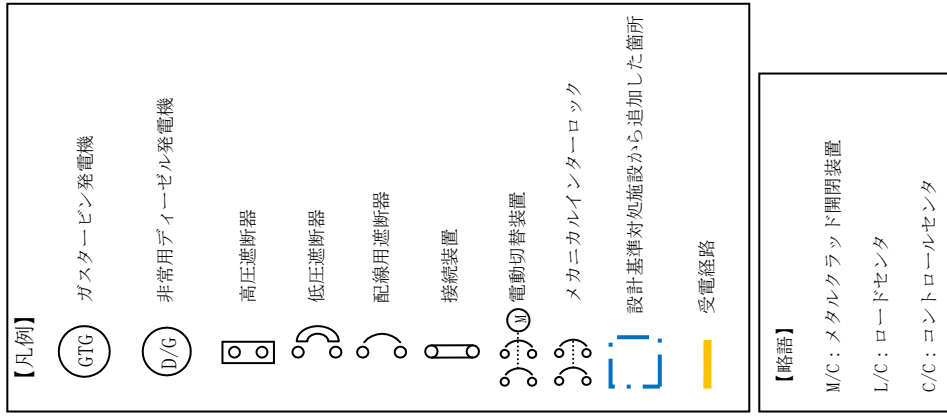
第 1.14-6 図 EOP [電源復旧] における対応フロー

本資料のうち、枠囲みの内容は機密に係る事項のため公開できません。



第 1.14-7 図 EOP [外部電源喪失時対応手順]における対応フロー

本資料のうち、枠囲みの内容は機密に係る事項のため公開できません。



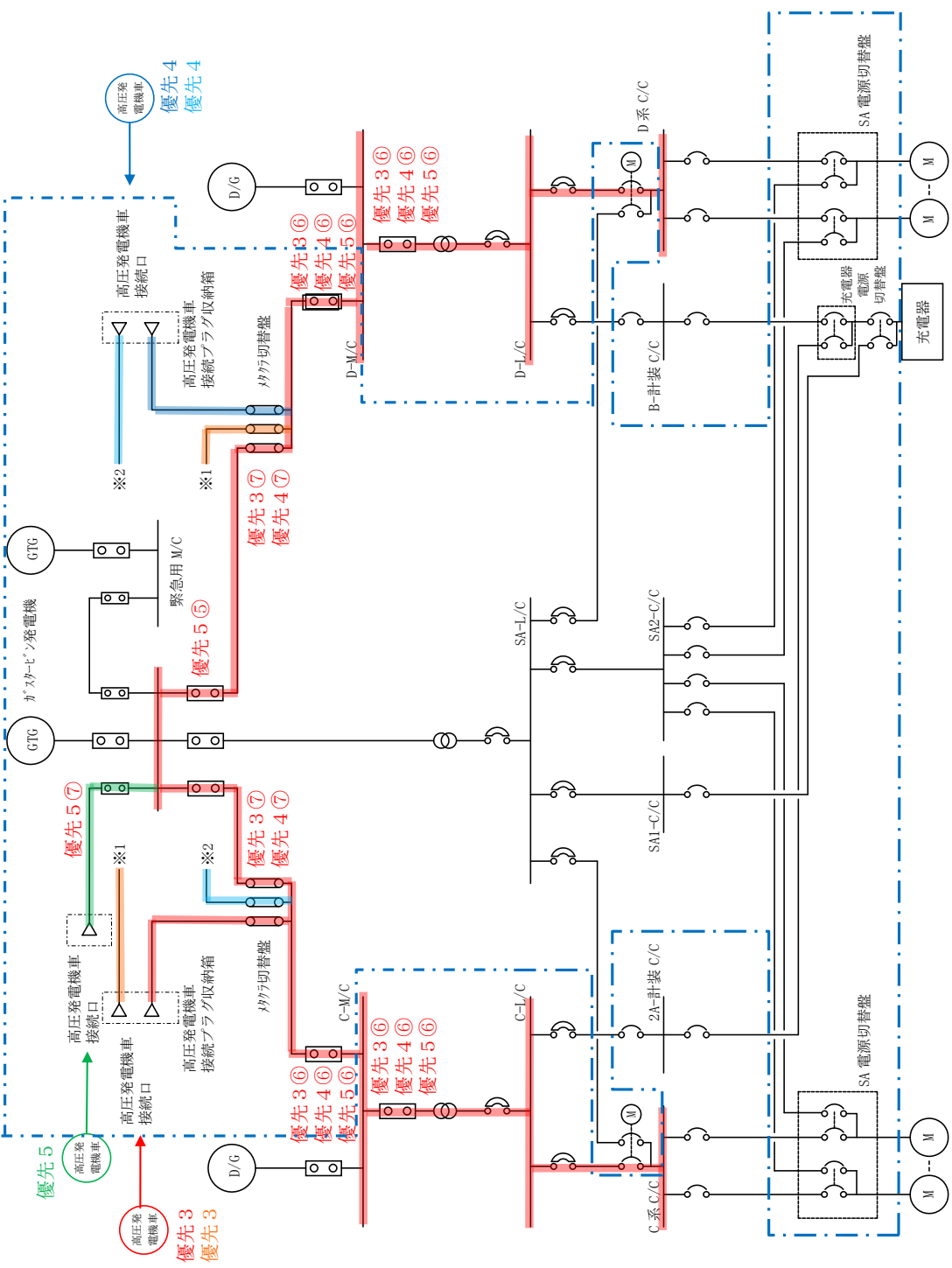
※○数字は機器の操作又は確認を伴う手順番号を示す。

第1.14-8 図 ガスタービン発電機によるM/C C系及びM/C C系及びM/C C系 D系受電 概要図

必要な要員と作業項目		経過時間(分)												備考		
		10	20	30	40	50	60	70	80	90	100	110	120			
手順の項目 ガスタービン発電機による M/C C系及びM/C D系受電	要員(数)	40分 ガスタービン発電機によるM/C D系への給電※ 1時間10分 ガスタービン発電機によるM/C C系への給電※														
		中央制御室運転員A 1	ガスタービン発電機起動、緊急用メタクラの受電操作													
	D系受電準備		M/C													
	M/C D系受電確認															
	M/C C系受電準備															
	M/C C系受電確認															
	M/C C系受電準備															
	M/C C系受電確認															
	M/C C系受電準備															
	M/C C系受電確認															
	M/C C系受電準備															
	M/C C系受電確認															
	現場運転員B, C 2		移動, D-M/C受電準備													
	移動, D-M/C受電操作															
移動, C-M/C受電準備																
移動, C-M/C受電操作																

※M/C受電はD系を優先して受電することとする。なお、状況によっては、C系から受電する可能性もある。

第 1.14-9 図 ガスタービン発電機によるM/C C系及びM/C D系受電
タイムチャート



【凡例】

- GTG: ガスタービン発電機
- D/G: 非常用ディーゼル発電機
- High Voltage Breaker: 高圧遮断器
- Low Voltage Breaker: 低圧遮断器
- Busbar: 配線用遮断器
- Switchgear: 接続装置
- Motor: 電動切替装置
- Interlocking: メカニカルインターロック
- Design Standard: 設計基準対処施設から追加した箇所
- Common Path: 共通経路及び
- Red Line: 原子炉建物西側ブランチ取納箱による受電回路 (C系)
- Yellow Line: 原子炉建物西側ブランチ取納箱による受電回路 (D系)
- Blue Line: 原子炉建物南側ブランチ取納箱による受電回路 (C系)
- Dark Blue Line: 原子炉建物南側ブランチ取納箱による受電回路 (D系)
- Green Line: 緊急用メタラフ接続ブランチによる受電回路

【略語】

- M/C: メタルクラッド開閉装置
- L/C: ロードセンタ
- C/C: コントロールセンタ

※○数字は機器の操作又は確認を伴う手順番号を示す。

第 1.14-10 図 高圧発電機によるM/C C系又はM/C D系受電 概要図

手順の項目	必要な要員と作業項目	経過時間(分)												備考
		30	60	90	120	150	180	210	240	270	300	330	360	
高圧発電機車(原子炉建物西側の高圧発電機車接続プラグ収納箱に接続)によるM/C C系又はM/C D系受電 【第1保管エリアを使用する場合】	要員(数)	高圧発電機車によるM/Cへの給電 ※1 4時間20分												※3
		中央制御室運転員A	1											
	現場運転員B, C	2												
	緊急時対策要員	3												
			M/C受電準備											
				移動, M/C受電準備										
			車両健全性確認 ※2											
				高圧発電機車配置 ※2										
					高圧発電機車準備, ケーブル/ケーブル敷設, 接続									
					移動, メタクト切替操作									
					移動, 送電操作									

※1 第4保管エリアの可搬型設備を使用した場合は、4時間15分以内で可能である。
 ※2 第4保管エリアの可搬型設備を使用した場合は、車両健全性確認作業の前に第4保管エリアへ緊急時対策要員が移動を行う。
 また、第1保管エリアを使用した場合、車両健全性確認及び高圧発電機車配置準備作業で1時間15分以内で可能である。
 ※3 高圧発電機車(原子炉建物西側の高圧発電機車接続プラグ収納箱に接続)によるM/C D系受電を示す。
 また、高圧発電機車(原子炉建物西側の高圧発電機車接続プラグ収納箱に接続)によるM/C C系受電については4時間20分以内で可能である。

第1.14-11 図 高圧発電機車によるM/C C系又はM/C D系受電
 (高圧発電機車(原子炉建物西側の高圧発電機車接続プラグ収納箱に接続)による
 M/C C系又はM/C D系受電の場合)
 タイムチャート

手順の項目	必要な要員と作業項目	経過時間(分)												備考		
		30	60	90	120	150	180	210	240	270	300	330	360			
	要員(数)	高圧発電機車によるM/Cへの給電 ※1 4時間20分														
	中央制御室運転員A	1														
	現場運転員B, C	2														
高圧発電機車(原子炉建物南側の高圧発電機車接続プラグ収納箱に接続)によるM/C C系又はM/C D系受電 【第1保管エリアを使用する場合】	M/C受電準備															
	移動, M/C受電準備															
	車両健全性確認 ※2															
	高圧発電機車配置 ※2															
	高圧発電機車準備, ケープ/ケーブル敷設, 接続															
	移動, メタカクらの警備作業															
	移動, 送電操作															

※1 第4保管エリアの可搬型設備を使用した場合は、4時間15分以内で可能である。
 ※2 第4保管エリアの可搬型設備を使用した場合は、車両健全性確認作業の前に第4保管エリアへ緊急時対策要員が移動を行う。
 また、第1保管エリアを使用した場合、車両健全性確認及び高圧発電機車配置作業で1時間15分以内で可能である。
 ※3 高圧発電機車(原子炉建物南側の高圧発電機車接続プラグ収納箱に接続)によるM/C D系受電を示す。
 また、高圧発電機車(原子炉建物南側の高圧発電機車接続プラグ収納箱に接続)によるM/C C系受電については4時間20分以内で可能である。

第 1.14-12 図 高圧発電機車によるM/C C系又はM/C D系受電
 (高圧発電機車(原子炉建物南側の高圧発電機車接続プラグ収納箱に接続)によるM/C C系又はM/C D系受電の場合)
 タイムチャート

手順の項目	必要な要員と作業項目	経過時間 (分)												備考			
		30	60	90	120	150	180	210	240	270	300	330	360				
高圧発電機車 (ガスタービン発電機建物 (緊急用メタクラ) の緊急用メタクラ接続プラグ盤に接続) によるM/C C系又はM/C D系受電 【第4保管エリアを使用する場合】	要員(数)	高圧発電機車によるM/Cへの給電 ※1 4時間30分															
		中央制御室運転員A	1														
	現場運転員B, C	2															
	緊急時対策要員	3															
			M/C受電準備														

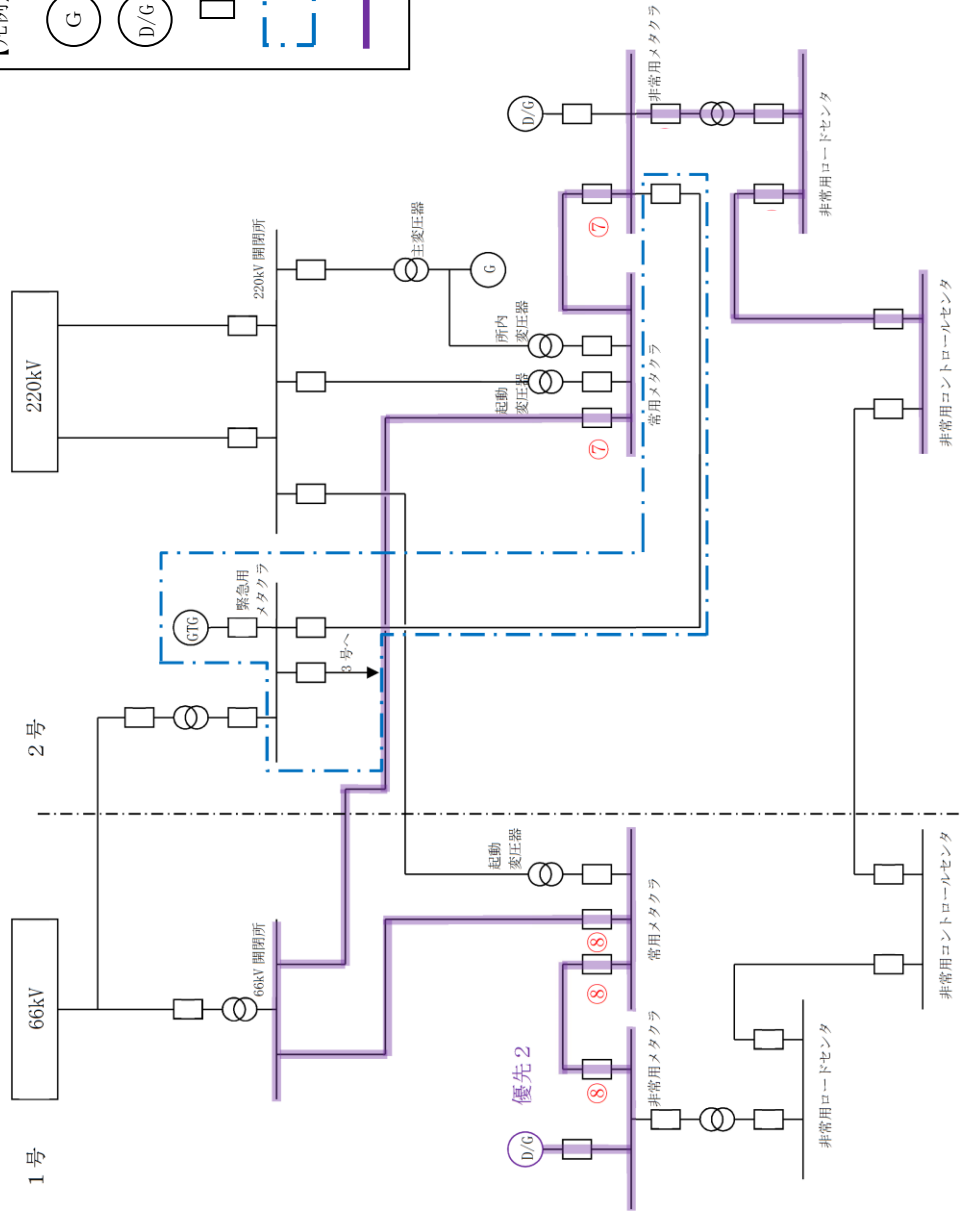
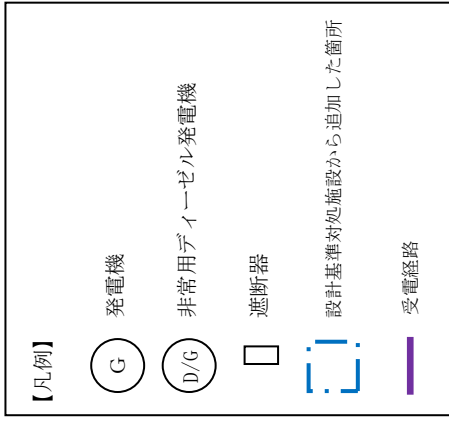
※1 第1保管エリアの可搬型設備を使用した場合は、4時間5分以内で可能である。

※2 第1保管エリアの可搬型設備を使用した場合は、連発に対応できる。

※3 高圧発電機車 (ガスタービン発電機建物 (緊急用メタクラ) の緊急用メタクラ) によるM/C C系受電を示す。

なお、高圧発電機車 (ガスタービン発電機建物 (緊急用メタクラ) の緊急用メタクラ接続プラグ盤に接続) によるM/C C系受電については、4時間30分以内で可能である。

第1.14-13 図 高圧発電機車によるM/C C系又はM/C D系受電
 (高圧発電機車 (ガスタービン発電機建物 (緊急用メタクラ) の緊急用メタクラ接続プラグ盤に接続) によるM/C C系又はM/C D系受電の場合)
 タイムチャート



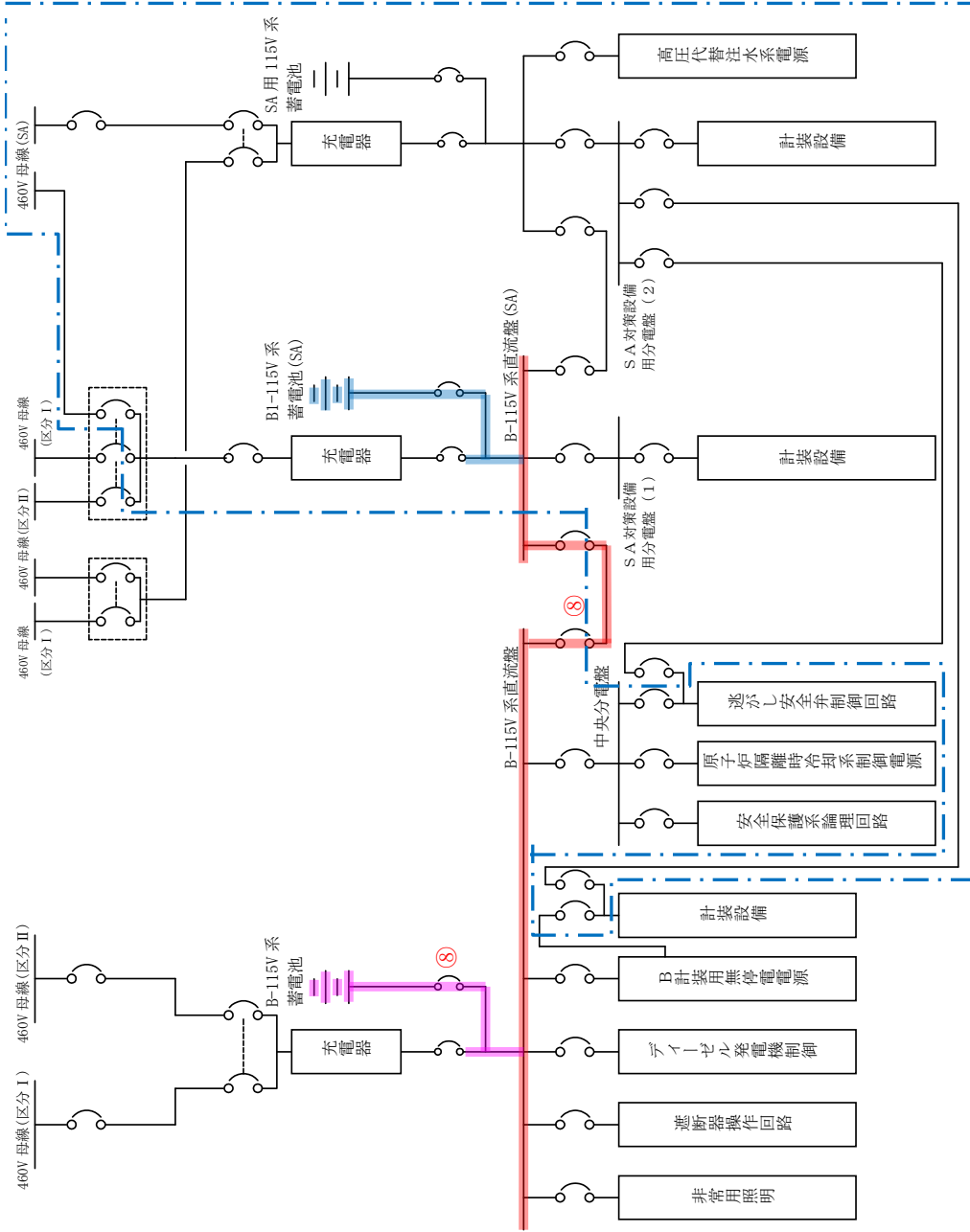
※○数字は機器の操作又は確認を伴う手順番号を示す。

第 1.14-14 図 号炉間電力融通ケーブルを使用したM/C C系又はM/C C系又はM/C C系受電 (号炉間電力融通ケーブル (1号炉) を使用したM/C C系又はM/C C系受電の場合) 概要図

必要な要員と作業項目	要員(数)	経過時間(分)												備考					
		20	40	60	80	100	120	140	160	180	200	220	240						
手順の項目		1 時間35分 号炉間電力融通ケーブルによる電力融通																	
号炉間電力融通ケーブル(1号炉)を使用した M/C C系又はM/C D系受電	中央制御室運転員A	1	M/C C系 (又はM/C D系) 受電準備																
	現場運転員B, C	2	インターロック処置	移動, 受電準備	移動, インターロック解除処置														

※1 号炉間電力融通ケーブル(1号炉)を使用したM/C D系受電を示す。また、号炉間電力融通ケーブル(1号炉)を使用したM/C C系受電については1時間35分以内で可能である。

第 1.14-15 図 号炉間電力融通ケーブルを使用したM/C C系又はM/C D系受電
(号炉間電力融通ケーブル(1号炉)を使用したM/C C系又はM/C D系受電の場合) タイムチャート



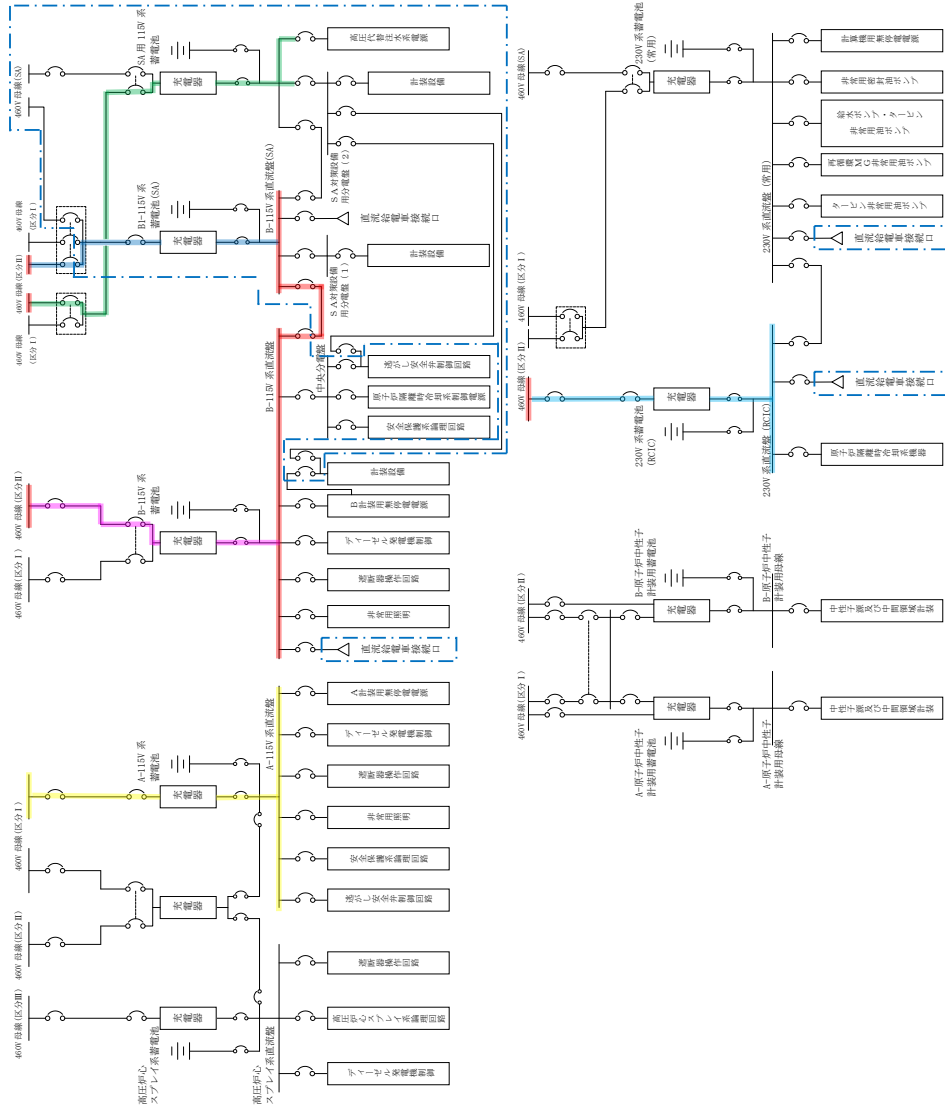
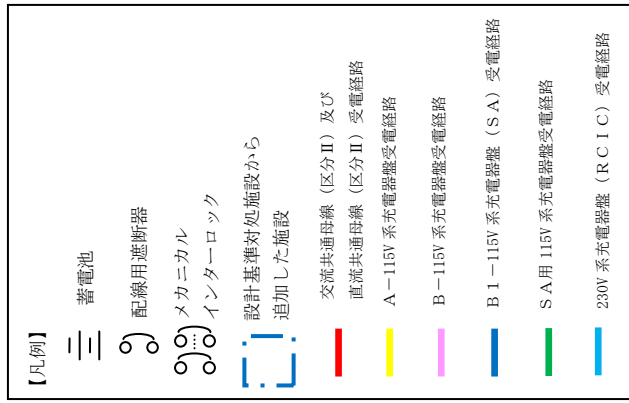
※○数字は機器の操作又は確認を伴う手順番号を示す。

第 1.14-16 図 所内常設蓄電式直流電源設備及び常設代替直流電源設備による給電
(B-115V 系蓄電池, B1-115V 系蓄電池 (SA) 切替え) 概要図

【凡例】

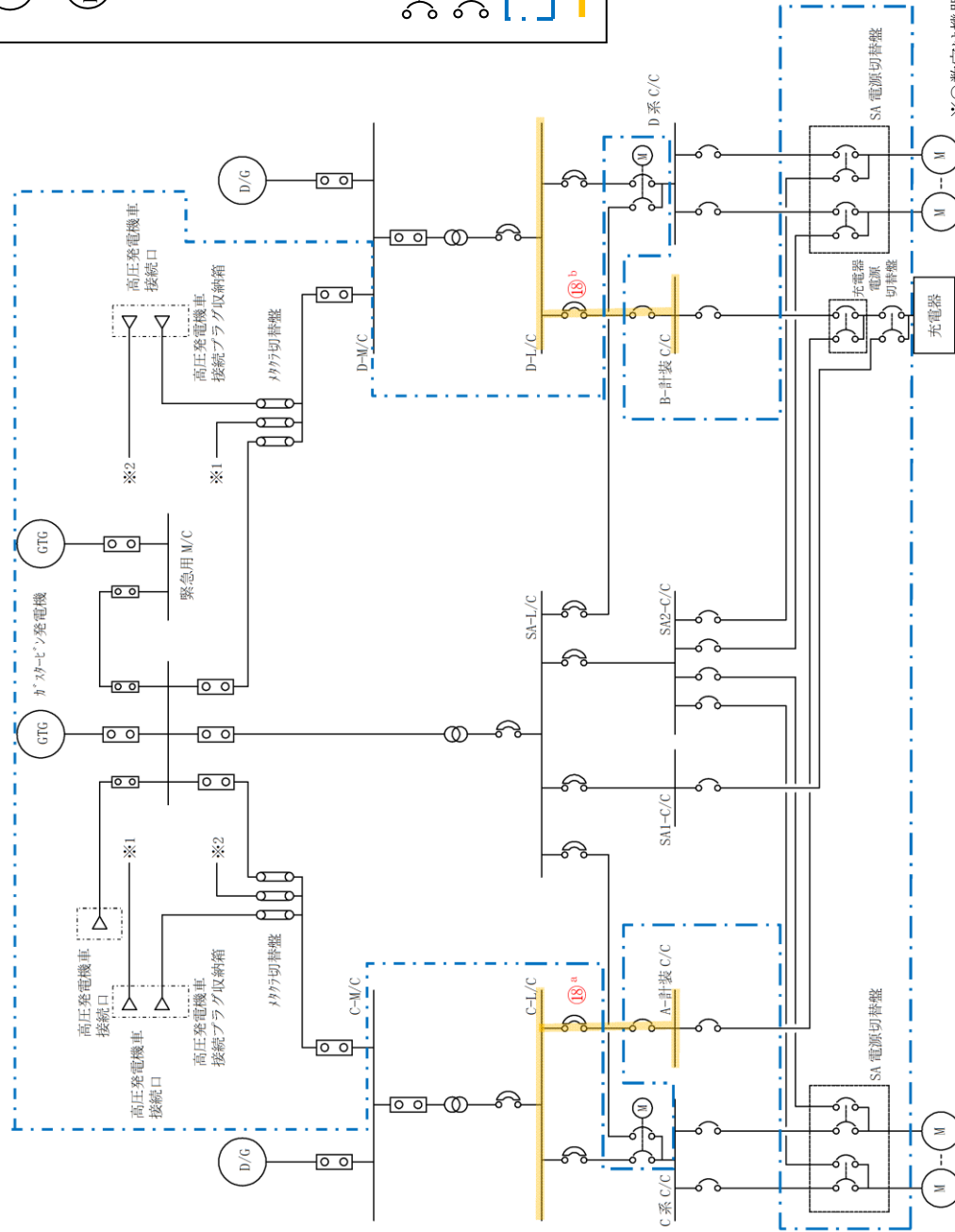
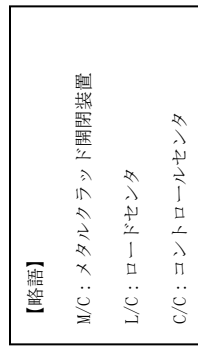
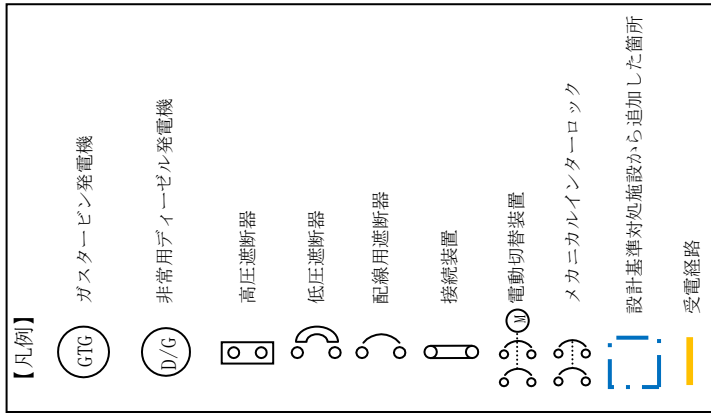
- 蓄電池
- 配線用遮断器
- メカニカル
インターロック
- 設計基準対処施設から
追加した施設

- B-115V 系蓄電池による給電経路
- B1-115V 系蓄電池 (SA) による
給電経路
- 受電経路



第 1.14-17 図 所内常設蓄電式直流電源設備及び常設代替直流電源設備による給電 (A-115V 系充電器盤, B-115V 系充電器盤, B1-115V 系充電器盤 (SA), SA用115V系充電器盤受電経路及び230V系充電器盤 (RCIC) 受電)

概要図



※○数字は機器の操作又は確認を伴う手順番号を示す。

第 1.14-18 図 所内常設蓄電式直流電源設備及び常設代替直流電源設備による給電（中央制御室監視計器の復旧）概要図

必要な要員と作業項目	経過時間 (時間)											備考		
	6	7	8	9	10	11								
手順の項目	8時間30分 B-115V系蓄電池からB1-115V系蓄電池(SA)への切替													
要員(数)														
所内常設蓄電式直流電源設備及び常設代替直流電源設備による給電	中央制御室運転員A	1												
	現場運転員B, C	2												



第 1.14-19 図 所内常設蓄電式直流電源設備及び常設代替直流電源設備による給電 (B-115V 系蓄電池, B1-115V 系蓄電池 (SA) 切替え) タイムチャート

手順の項目	必要な要員と作業項目	経過時間(分)												備考
		10	20	30	40	50	60	70	80	90	100	110	120	
A-115V系充電器盤受電	要員(数)	1 時間20分 A-115V系充電器盤受電												
		中央制御室運転員A	1											
	現場運転員B, C	2												

第 1.14-20 図 所内常設蓄電式直流電源設備及び常設代替直流電源設備による給電
(A-115V系充電器盤受電) タイムチャート

手順の項目	必要な要員と作業項目	経過時間(分)												備考	
		10	20	30	40	50	60	70	80	90	100	110	120		
B-115V系充電器盤受電	要員(数)	1 時間20分 B-115V系充電器盤受電													
	中央制御室運転員A	1													
	現場運転員B, C	2													

第 1.14-21 図 所内常設蓄電式直流電源設備及び常設代替直流電源設備による給電
(B-115V系充電器盤受電) タイムチャート

手順の項目	必要な要員と作業項目	経過時間 (分)											備考	
		10	20	30	40	50	60	70	80	90	100	110		120
B1-115V系充電器盤 (S.A) 受電	要員(数)	1 時間20分 B1-115V系充電器盤 (S.A) 受電												
		中央制御室運転員A	1											
	現場運転員B, C	2												

第 1.14-22 図 所内常設蓄電式直流電源設備及び常設代替直流電源設備による給電 (B1-115V系充電器盤 (S.A) 受電) タイムチャート

手順の項目	必要な要員と作業項目	経過時間 (分)											備考				
		10	20	30	40	50	60	70	80	90	100	110		120			
SA用115V系充電器盤受電	要員(数)	1 時間20分 SA用115V系充電器盤受電															
	中央制御室運転員A	1															
	現場運転員B, C	2															

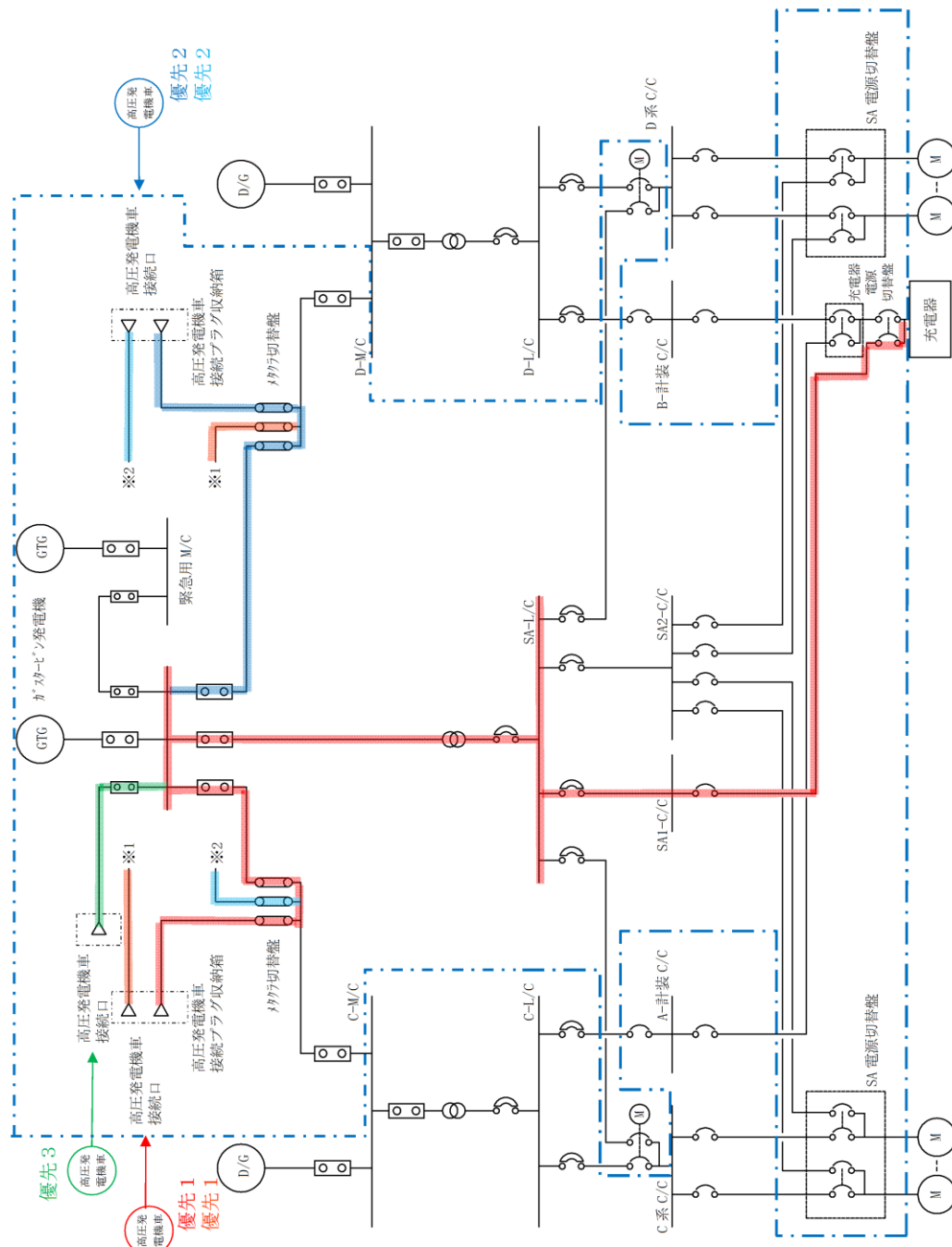
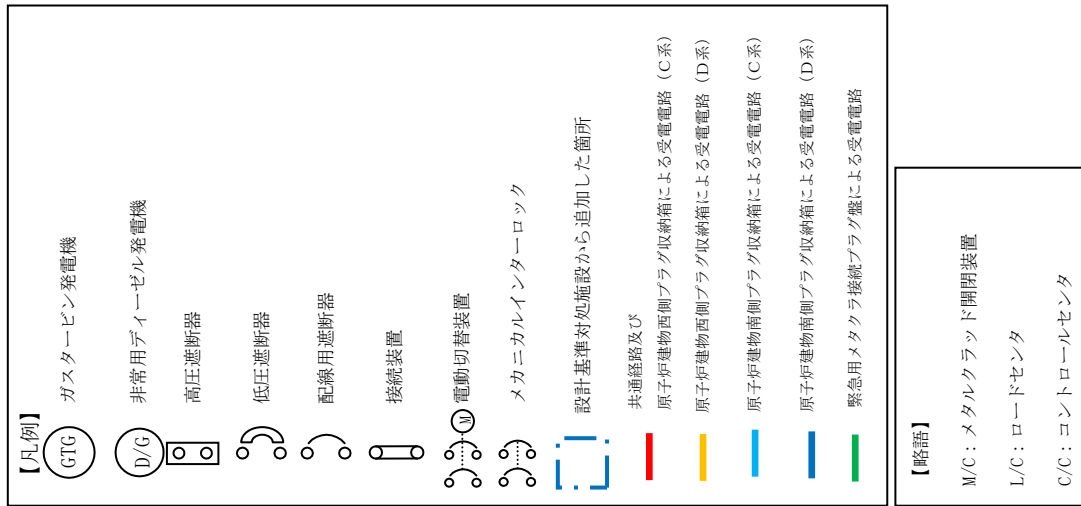
第 1.14-23 図 所内常設蓄電式直流電源設備及び常設代替直流電源設備による給電
(SA用 115V 系充電器盤受電) タイムチャート

手順の項目	必要な要員と作業項目	経過時間 (分)												備考
		10	20	30	40	50	60	70	80	90	100	110	120	
230V系充電器盤 (R C I C) 受電	要員(数)	1 時間20分 230V系充電器盤 (R C I C) 受電												
		中央制御室運転員A	1											
	現場運転員B, C	2												

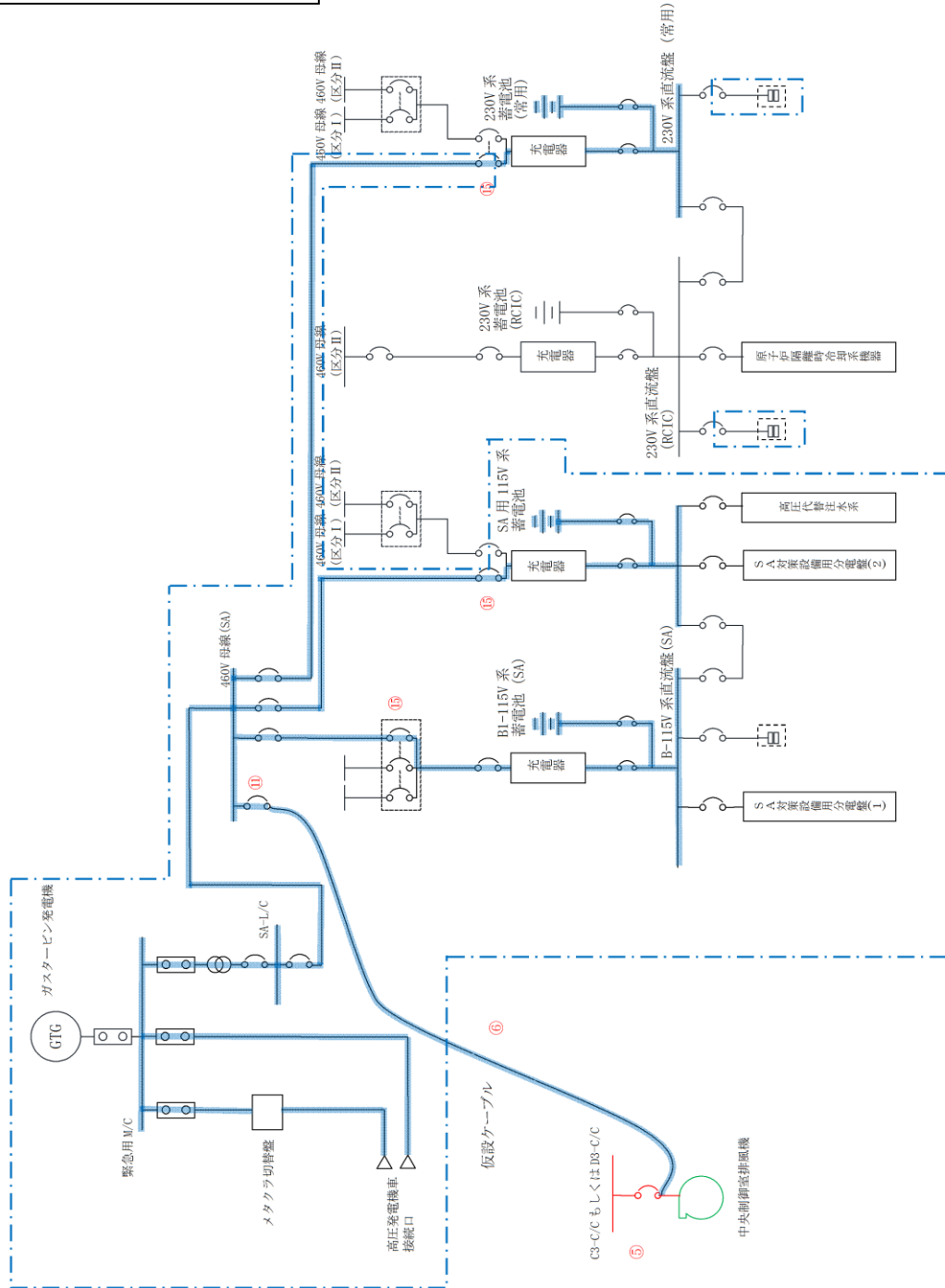
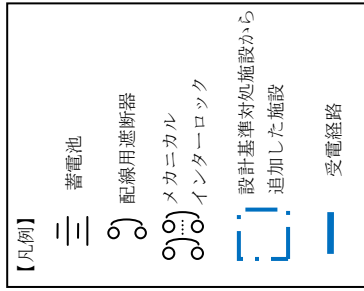
第 1.14-24 図 所内常設蓄電式直流電源設備及び常設代替直流電源設備による給電 (230V 系充電器盤 (R C I C) 受電) タイムチャート

手順の項目	必要な要員と作業項目	経過時間 (分)											備考					
		10	20	30	40	50	60	70	80	90	100	110		120				
中央制御室監視計器の復旧	要員(数)	40分 △ 中央制御室監視計器の復旧																
	中央制御室運転員A	1	中央制御室監視計器C系復旧確認															
			中央制御室監視計器D系復旧確認															
	現場運転員B, C	2	C/C, C系受電操作 (又はC/C, C系受電確認)															
		C/C, D系受電操作 (又はC/C, D系受電確認)																

第 1.14-25 図 所内常設蓄電式直流電源設備及び常設代替直流電源設備による給電
(中央制御室監視計器C系及びD系復旧) タイムチャート



第 1.14-26 図 可搬型直流電源設備による給電 概要図



※○数字は機器の操作又は確認を伴う手順番号を示す。

第 1.14-27 図 可搬型直流電源設備による給電 (空調起動用仮設ケーブル接続) 概要図

手順の項目	必要な要員と作業項目	経過時間(分)												備考					
		30	60	90	120	150	180	210	240	270	300	330	360						
可搬型直流電源設備による給電 (高圧発電機車(原子炉建物西側の高圧発電機車接続プラグ収納箱に接続)による給電の場合) 【第4保管エリアを使用する場合】	要員(敬)	2時間30分	高圧発電機車による給電 ※1	5時間	充電器盤受電														
		中央制御室運転員A	緊急用メタクラフ及びVSA低圧母線の受電準備																
			受電確認																
	排風機運転																		
	現場運転員B, C	移動, 仮設ケーブル接続前準備, 排風機運転準備																	
		移動, 排風機電源復旧																	
		移動, 充電器盤への給電, 受電操作																	
	緊急時対策要員	移動 ※2																	
		車両安全性確認																	
		高圧発電機車配置, 高圧発電機車準備, ケーブル敷設, 接続プラグ収納箱の検電, 接続作業																	
		移動, メタクラフ切替操作																	
		移動, 高圧発電機車による送電																	
移動, 仮設ケーブル敷設, 接続																			

※1 第1保管エリアの可搬型設備を使用した場合は, 2時間5分以内で可能である。

※2 第1保管エリアの可搬型設備を使用した場合は, 速やかに対応できる。

第 1.14-28 図 可搬型直流電源設備による給電
 (高圧発電機車(原子炉建物西側の高圧発電機車接続プラグ収納箱に接続)による給電の場合)
 タイムチャート

手順の項目	必要な要員と作業項目	経過時間(分)												備考	
		30	60	90	120	150	180	210	240	270	300	330	360		
可搬型直流電源設備による給電 (高圧発電機車(原子炉建物南側の高圧発電機車接続プラグ収納箱に接続)による給電の場合) 【第4保管エリアを使用する場合】	要員(敬)	2時間30分 高圧発電機車による給電 ※1												5時間 充電器盤受電	
		緊急用メタクラフ及びVSA低圧母線の受電準備													
	1 中央制御室運転員A	受電確認													
		排風機運転													
	2 現場運転員B, C	移動, 仮設ケーブル接続前準備, 排風機運転準備													
		移動, 排風機電源復旧													
		移動, 充電器盤への給電, 受電操作													
		移動 ※2													
	3 緊急時対策要員	車高確全性確認													
		高圧発電機車配置, 高圧発電機車準備, ケーブル敷設, 接続プラグ収納箱の検電, 接続作業													
		移動, メタクラフ切替操作													
		移動, 高圧発電機車による送電													
		移動, 仮設ケーブル敷設, 接続													

※1 第1保管エリアの可搬型設備を使用した場合は, 2時間5分以内で可能である。

※2 第1保管エリアの可搬型設備を使用した場合は, 速やかに対応できる。

第 1.14-29 図 可搬型直流電源設備による給電
 (高圧発電機車(原子炉建物南側の高圧発電機車接続プラグ収納箱に接続)による給電の場合)
 タイムチャート

必要な要員と作業項目		経過時間 (分)												備考	
手順の項目	要員 (数)	30	60	90	120	150	180	210	240	270	300	330	360		
可搬型直流電源設備による給電 (高圧発電機車 (ガスタービン発電機建物 (緊急用メタクラ) の緊急用メタクラ接続プラグ盤に接続) による給電の場合) 【第4保管エリアを使用する場合】	中央制御室運転員 A	緊急用メタクラ及び S A 低圧母線の受電準備													2時間30分 高圧発電機車による給電 ※1 5時間10分 充電器受電
		充電確認													
		排風機運転													
	現場運転員 B, C	移動、仮設ケーブル接続前準備、排風機運転準備													
		移動、排風機電源復旧													
		移動、充電器盤への給電、受電操作													
	緊急時対応要員	移動 ※2													
		車両健全性確認													
		高圧発電機車配属 ※3													
		遮断機操作													
		高圧発電機車による送電													
		移動、仮設ケーブル撤去、接続													

※1 第1保管エリアの可搬型設備を使用した場合は、2時間10分以内で可能である。

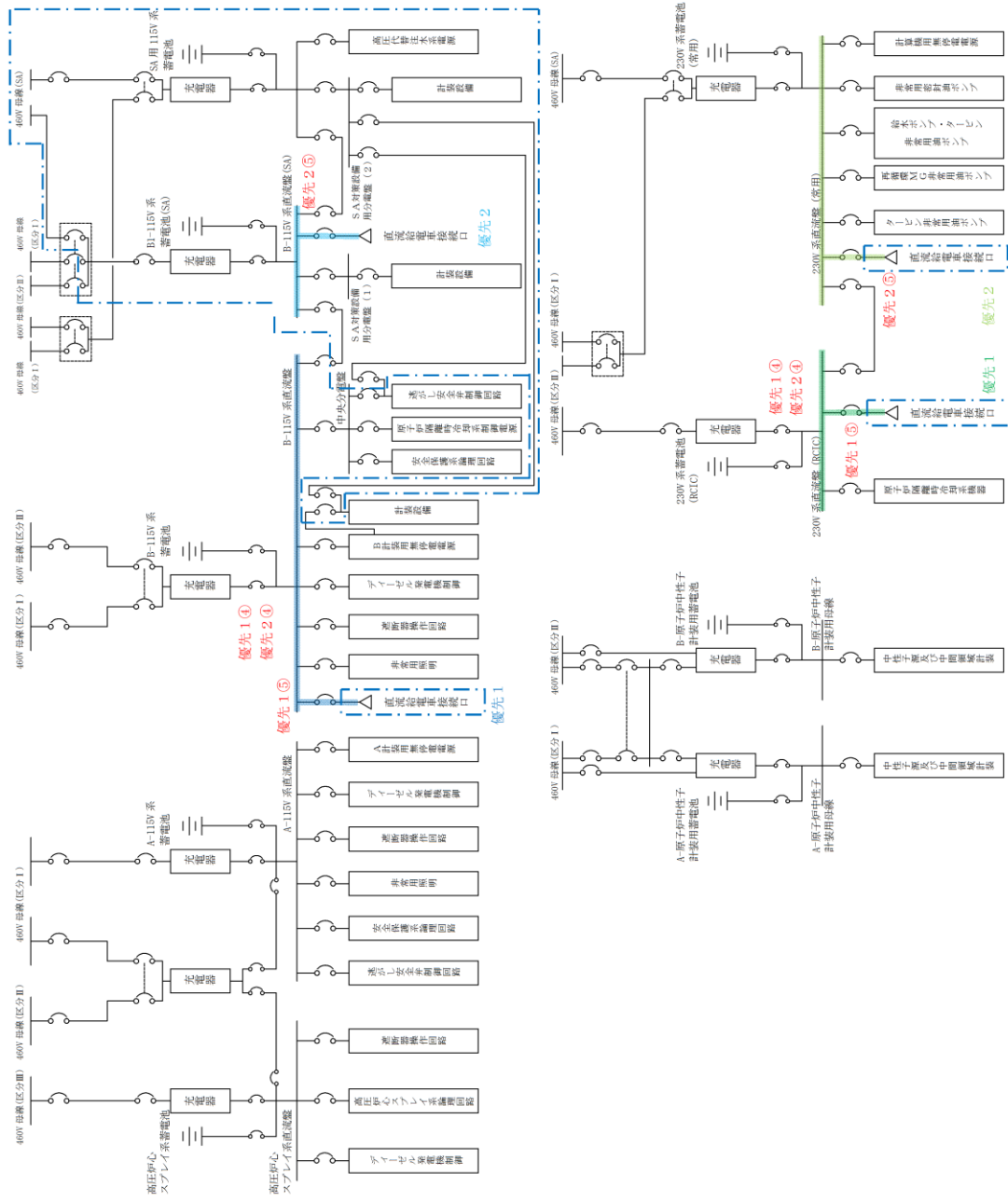
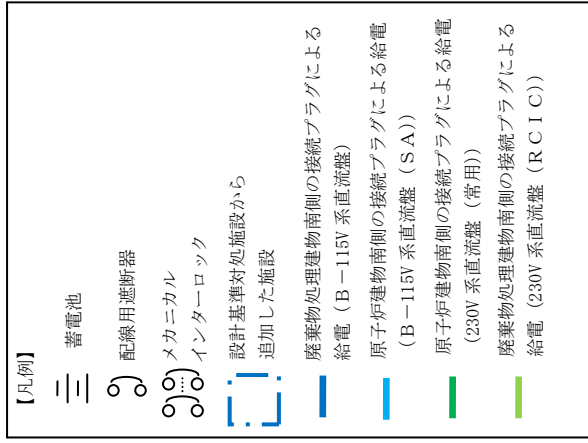
※2 第1保管エリアの可搬型設備を使用した場合、速やかに対応できる。

※3 第1保管エリアの可搬型設備を使用した場合は、高圧発電機車配置作業は1時間以内で可能である。

第 1.14-30 図 可搬型直流電源設備による給電

(高圧発電機車 (ガスタービン発電機建物 (緊急用メタクラ) の緊急用メタクラ接続プラグ盤に接続) による給電の場合)

タイムチャート



※○数字は機器の操作又は確認を伴う手順番号を示す。

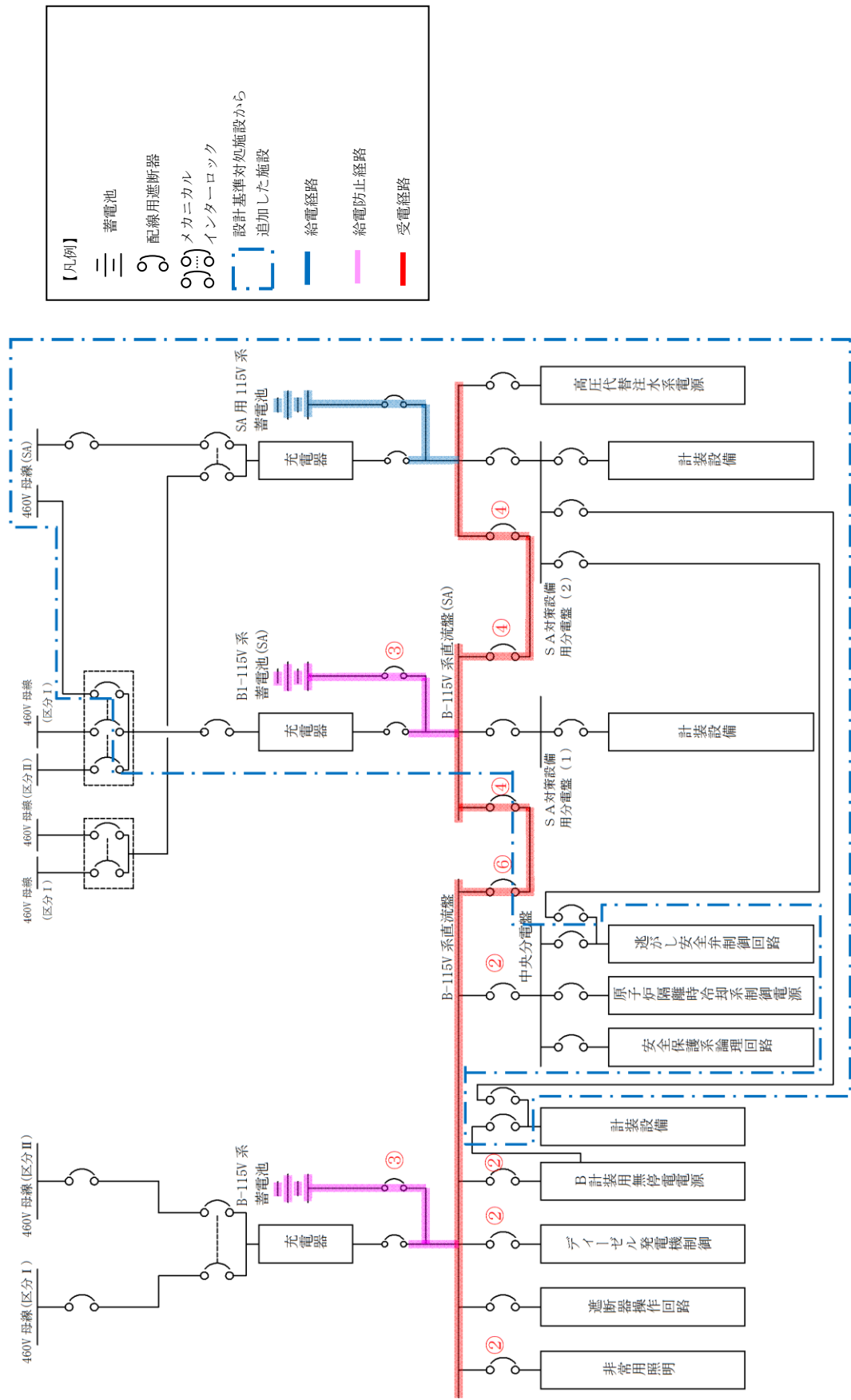
第 1.14-31 図 直流給電車による給電 概要図

必要な要員と作業項目		経過時間 (分)												備考						
		20	40	60	80	100	120	140	160	180	200	220	240							
手順の項目	要員(数)	直流給電車による給電 3時間25分																		
直流給電車による給電 (廃棄物処理建物南側の直流給電車接続プラグ 収納箱に接続による直流盤への給電の場合)	現場運転員 B, C	車両健全性確認																		
		高圧発電機車, 直流給電車配置																		
	緊急時対策要員																			

第 1.14-32 図 直流給電車による給電
(廃棄物処理建物南側の直流給電車接続プラグ収納箱に接続による直流盤への給電)
タイムチャート

必要な要員と作業項目	経過時間 (分)												備考
	20	40	60	80	100	120	140	160	180	200	220	240	
手順の項目	直流給電車による給電 3時間25分												
	V												
直流給電車による給電 (原子炉建物南側の直流給電車接続プラグ収納箱に接続による直流盤への給電)	要員(数)												
	現場運転員 B, C	移動, 遮断器操作 受電確認											
	3	車両健全性確認											
		高圧発電機車, 直流給電車配置 車両準備, ケーブル敷設, 接続 直流給電車による給電											

第 1.14-33 図 直流給電車による給電
(原子炉建物南側の直流給電車接続プラグ収納箱に接続による直流盤への給電)

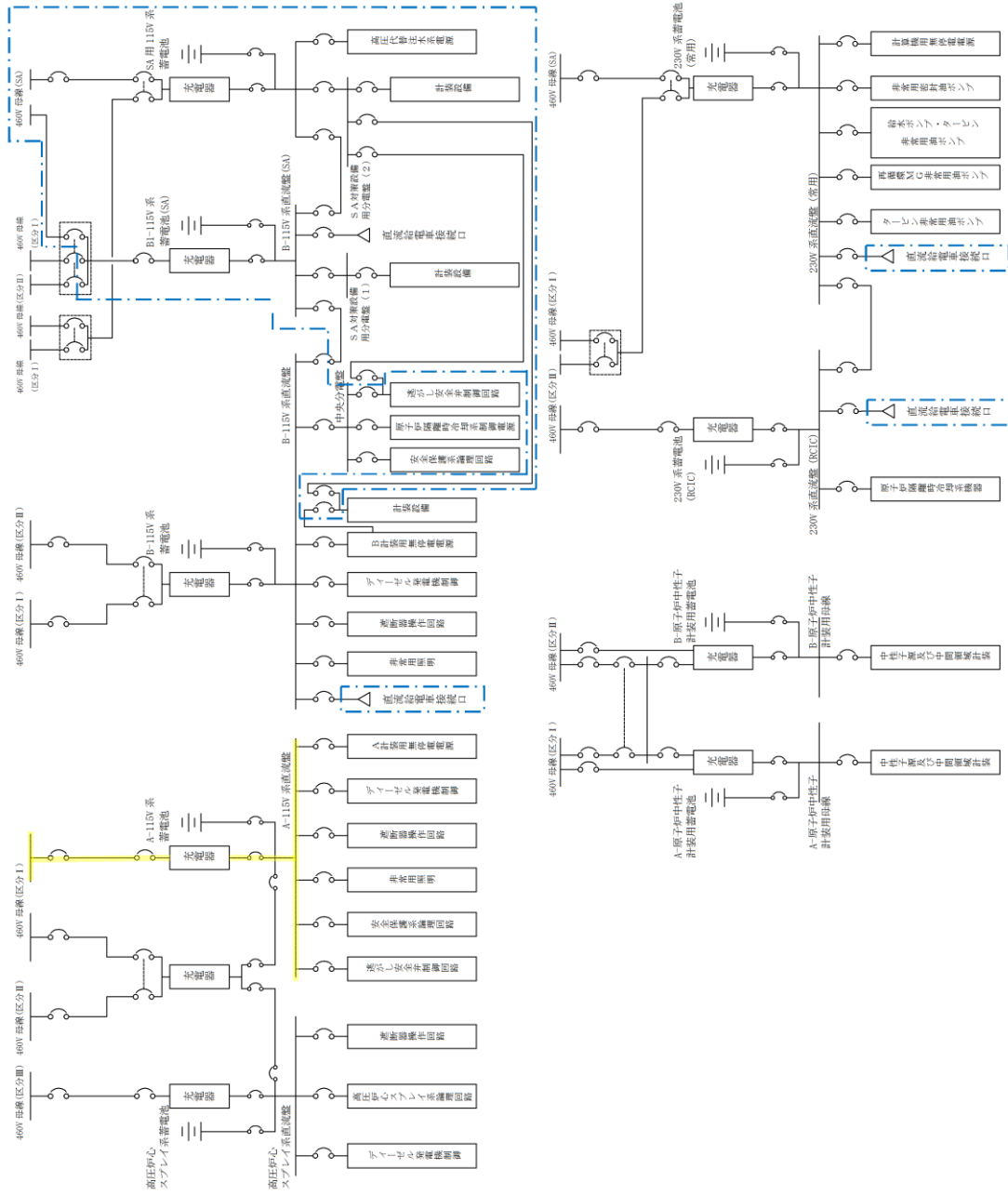
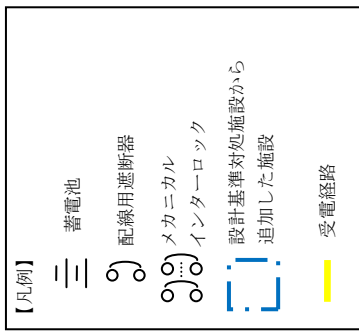


※○数字は機器の操作又は確認を伴う手順番号を示す。

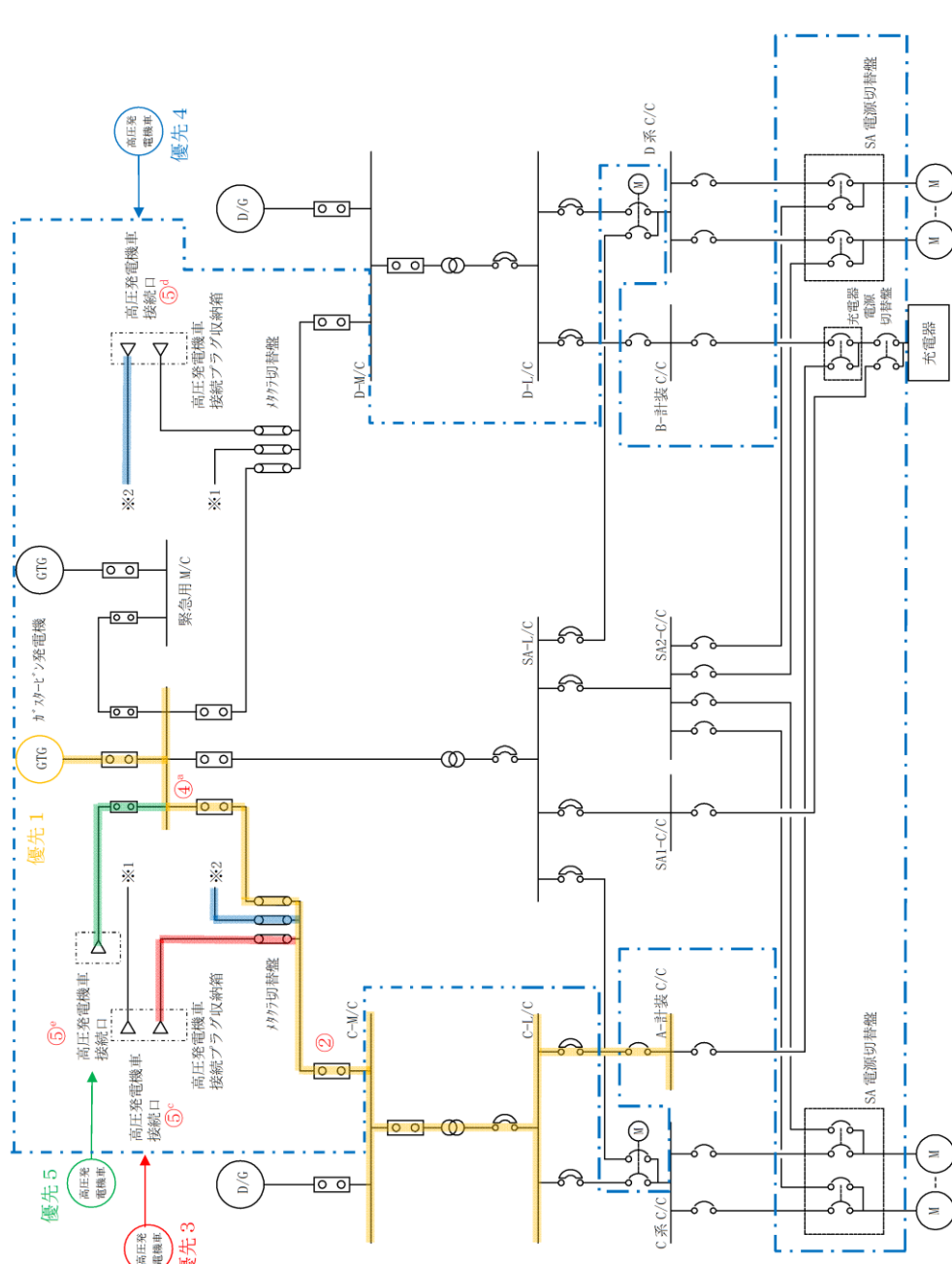
第 1.14-34 図 SA 用 115V 系蓄電池による B-115V 系直流盤受電 概要図

必要な要員と作業項目		経過時間 (分)												備考		
		10	20	30	40	50	60	70	80	90	100	110	120			
手順の項目	要員(数)	B-115V系直流盤受電 30分														
SA用115V系蓄電池によるB-115V系直流盤受電	現場運転員B, C 2															

第 1.14-35 図 SA用 115V 系蓄電池による B-115V 系直流盤受電
タイムチャート



第 1.14-36 図 非常用直流電源喪失時の A-115V 系直流盤受電 概要図



※○数字は機器の操作又は確認を伴う手順番号を示す。

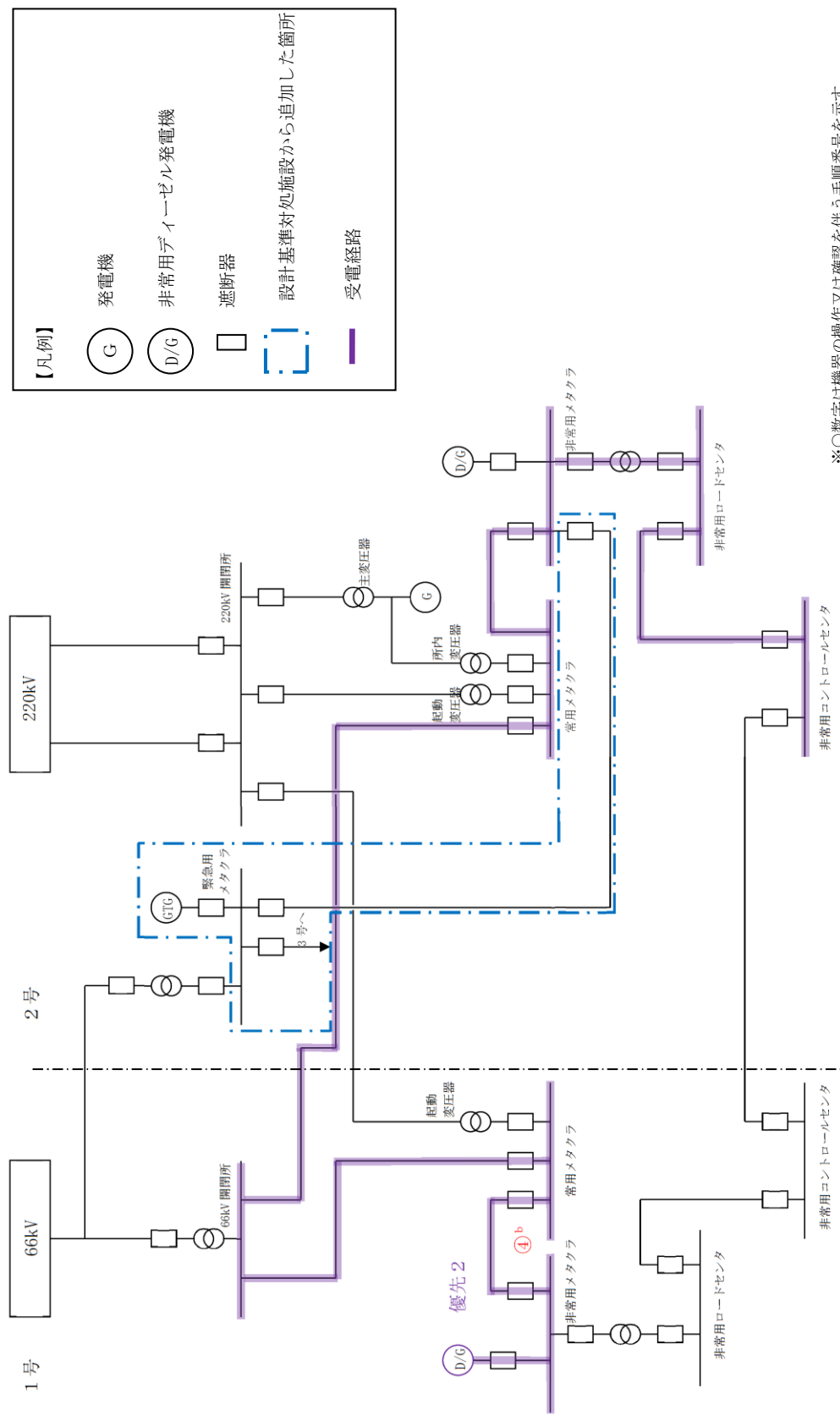
第 1.14-37 図 非常用直流電源喪失時の A-115V 系直流盤受電 (ガスタービン発電機, 高圧発電機車による給電) 概要図

【凡例】

- GTG ガスタービン発電機
- D/G 非常用ディーゼル発電機
- 高圧遮断器
- 低圧遮断器
- 配線用遮断器
- 接続装置
- Ⓜ 電動切替装置
- Ⓜ 機械インテラロック
- 設計基準対応施設から追加した箇所
- 高圧発電機車による受電経路及び共通経路
- 原子炉建物西側プラグ収納箱による受電経路
- 原子炉建物南側プラグ収納箱による受電経路
- 緊急用メタラック接続プラグ盤による受電経路

【略語】

- M/C: メタルラック開閉装置
- L/C: ローゼンタ
- C/C: コントローラセンタ



※○数字は機器の操作又は確認を伴う手順番号を示す。

第 1.14-38 図 非常用直流電源喪失時の A-115V 系直流流盤受電
(号炉間電力融通ケーブルによる給電) 概要図

手順の項目	必要な要員と作業項目	経過時間(分)												備考		
		10	20	30	40	50	60	70	80	90	100	110	120			
非常用直流電源喪失時の A-115V系直流盤受電 (ガスタービン発電機による A-115V系直流盤受電の場合)	要員(数)	1 時間35分 A-115V系充電器受電														
		中央制御室運転員A	1													
	現場運転員B, C	2														
		M/C C系受電操作														
		A-中央制御室排風機起動														
		M/C C系受電用遮断器「A」														
		M/C C系受電確認														
		移動, 中央制御室排風機起動準備														
		A-115V系充電器受電														

第 1.14-39 図 非常用直流電源喪失時の A-115V 系直流盤受電
 (ガスタービン発電機による A-115V 系直流盤受電の場合)
 タイムチャート

手順の項目	必要な要員と作業項目	要員(数)	経過時間(分)												備考										
			10	20	30	40	50	60	70	80	90	100	110	120											
非常用直流電源喪失時の A-115V系直流盤受電 (高圧発電機車(ガスタービン発電機建物(緊急用メタクラ)の緊急用メタクラ接続プラグ盤への接続)によるA-115V系直流盤受電の場合) (高圧発電機車(原子炉建物西側の高圧発電機車接続プラグ収納箱に接続)によるA-115V系直流盤受電の場合) (高圧発電機車(原子炉建物南側の高圧発電機車接続プラグ収納箱に接続)によるA-115V系直流盤受電の場合)	中央制御室運転員A	1							M/C C系受電確認																
									A-中央制御室排風機起動																
	現場運転員B, C (高圧発電機車(原子炉建物西側の高圧発電機車接続プラグ収納箱に接続)によるA-115V系直流盤受電の場合) (高圧発電機車(原子炉建物南側の高圧発電機車接続プラグ収納箱に接続)によるA-115V系直流盤受電の場合)	2			M/C C系受電用遮断器「入」																				
								M/C C系受電確認																	
		緊急時対策要員	3																						

第 1.14-40 図 非常用直流電源喪失時の A-115V 系直流盤受電

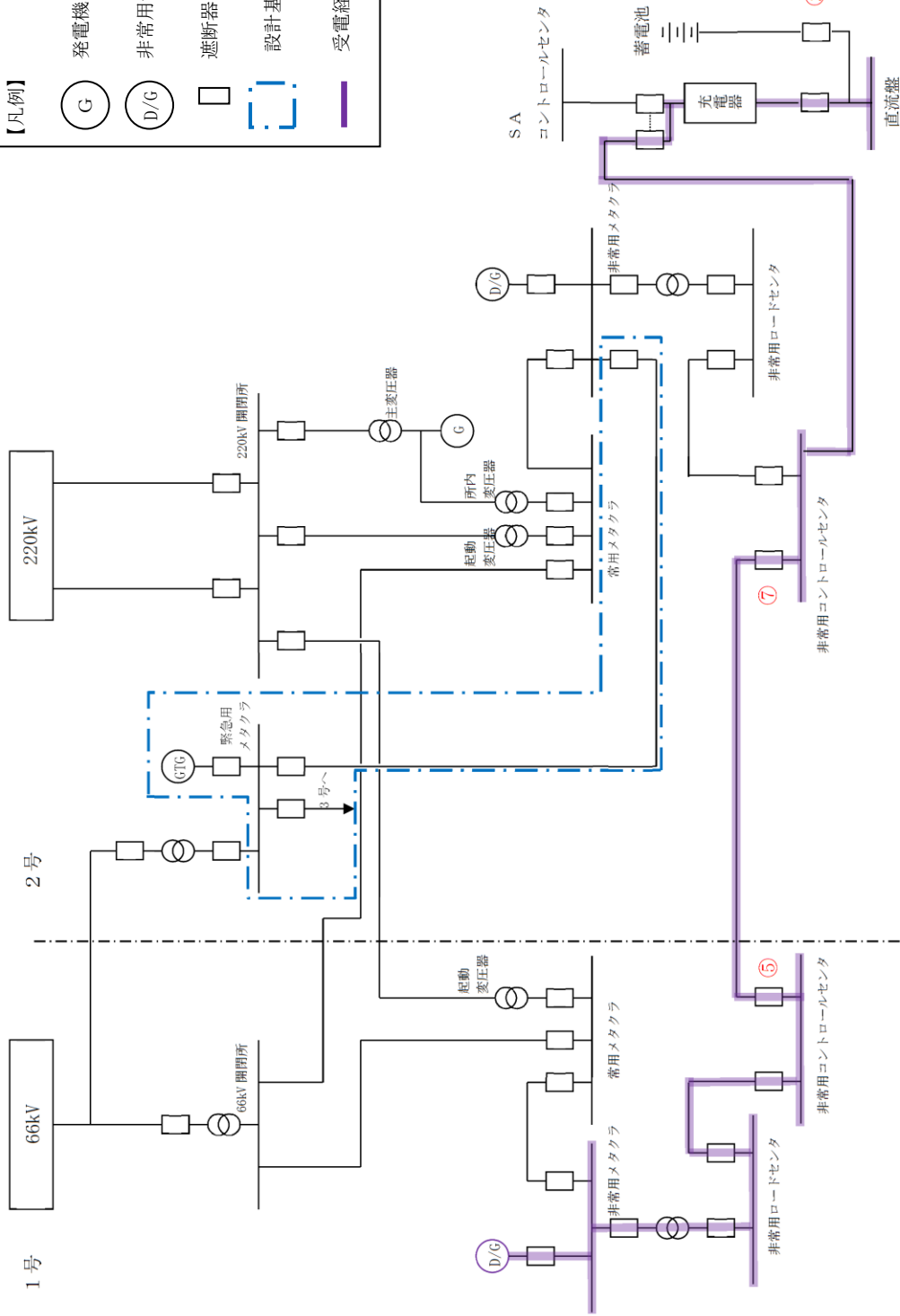
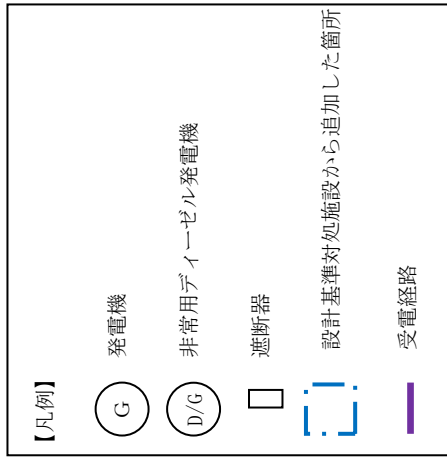
- (高圧発電機車(原子炉建物西側の高圧発電機車接続プラグ収納箱に接続)による A-115V 系直流盤受電の場合)
- (高圧発電機車(原子炉建物南側の高圧発電機車接続プラグ収納箱に接続)による A-115V 系直流盤受電の場合)
- (高圧発電機車(ガスタービン発電機建物(緊急用メタクラ)の緊急用メタクラ接続プラグ盤への接続)による

A-115V 系直流盤受電の場合)

タイムチャート

手順の項目	必要な要員と作業項目	経過時間 (分)												備考				
		10	20	30	40	50	60	70	80	90	100	110	120					
非常用直流電源喪失時の A-115V系直流盤受電 (号炉間電力融通ケーブルによる A-115V系直流盤受電の場合)	要員(数)	1時間45分 A-115V系充電器盤受電																
		中央制御室運転員A																
	現場運転員B, C																	
		M/C																

第 1.14-41 図 非常用直流電源喪失時の A-115V 系直流盤受電
 (号炉間電力融通ケーブルによる A-115V 系直流盤受電の場合)
 タイムチャート



※○数字は機器の操作又は確認を伴う手順番号を示す。

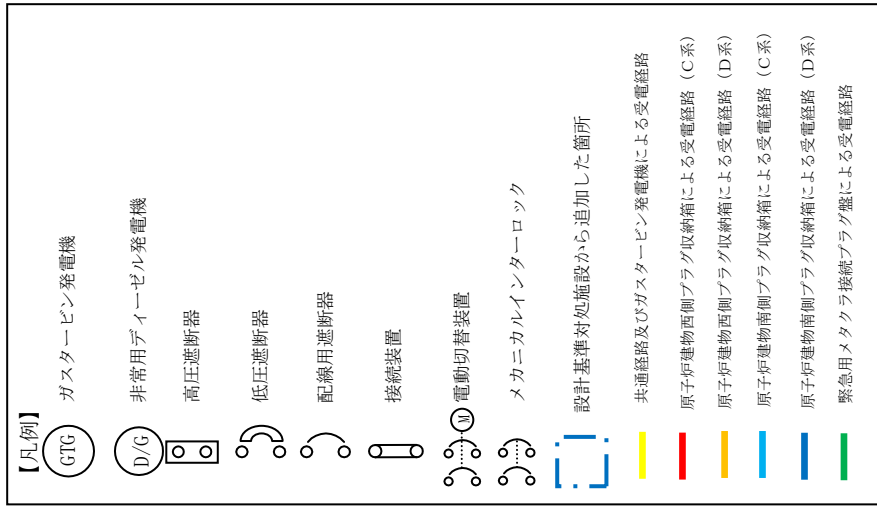
第 1.14-42 図 号炉間連絡ケーブルを使用した A-115V 系直流流盤又は B-115V 系直流流盤受電

(1号炉から2号炉) 概要図

必要な要員と作業項目	経過時間 (分)												備考	
	10	20	30	40	50	60	70	80	90	100	110	120		
手順の項目	55分 低圧電源-号炉間融通によるA又はB-115V系直流盤受電													
号炉間連絡ケーブル (1号炉) を使用したA-115V系直流盤又はB-115V系直流盤受電	要員(数)													
	現場運転員B, C 2	移動, 蓄電池運搬器「切」												
		受電準備												
		融通作業												
		充電器受電												※1

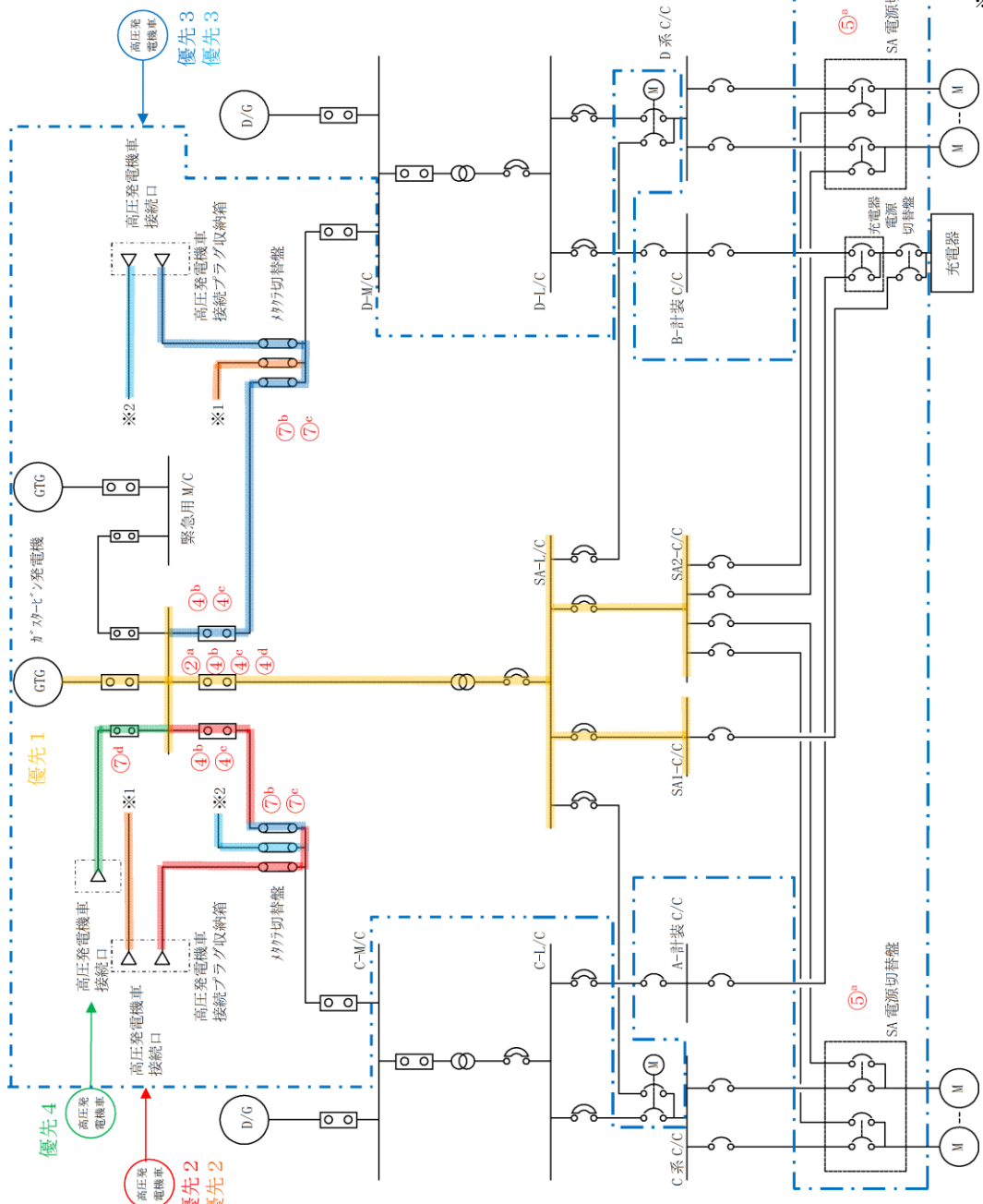
※1 号炉間連絡ケーブル (1号炉) を使用したB-115V系直流盤受電を示す。なお、号炉間連絡ケーブル (1号炉) を使用したA-115V系直流盤受電は55分以内で可能である。

第 1.14-43 図 号炉間連絡ケーブルを使用したA-115V系直流盤又はB-115V系直流盤受電
(1号炉から2号炉) タイムチャート



【略語】

M/C: メタルクラッド開閉装置
 L/C: ロードセクタ
 C/C: コントローラセンタ



※○数字は機器の操作又は確認を伴う手順番号を示す。

第1.14-44 図 ガスタービン発電機又は高圧発電機によるSAロードセンタ及びSAコントローラセンタ受電 概要図

必要な要員と作業項目	経過時間 (分)												備考			
	10	20	30	40	50	60	70	80	90	100	110	120				
手順の項目	10分 ガスタービン発電機によるSAロードセンター及びSAコントロールセンター受電 ▽															
必要な要員と作業項目	手順の項目	要員(数)	1	ガスタービン発電機起動, SAロードセンター及びSAコントロールセンター受電												
				中央制御室運転員A												
				現場運転員B, C												
				移動, SA電源切替器操作 (A系)		移動, SA電源切替器操作 (B系)										

必要な要員と作業項目	経過時間 (分)												備考			
	10	20	30	40	50	60	70	80	90	100	110	120				
手順の項目	10分 ガスタービン発電機によるSAロードセンター及びSAコントロールセンター受電 ▽															
必要な要員と作業項目	手順の項目	要員(数)	1	ガスタービン発電機起動, SAロードセンター及びSAコントロールセンター受電												
				中央制御室運転員A												
				非常用コントロールセンター切替器操作												
				移動, SA電源切替器操作 (A系)		移動, SA電源切替器操作 (B系)										

第 1.14-45 図 ガスタービン発電機又は高圧発電機による SAロードセンター及びSAコントロールセンター受電
(ガスタービン発電機による SAロードセンター及びSAコントロールセンター受電の場合)

タイムチャート

手順の項目	必要な要員と作業項目	経過時間 (時間)												備考
		30	60	90	120	150	180	210	240	270	300	330	360	
	要員 (数)	高圧発電機車によるSAロードセンタ及びSAコントロールセンタ受電 4時間20分 ※1												
	1	緊急用メタクラ及びSA低圧母線の受電準備 受電確認												
	2	移動, SA電源切替器操作 (A系) 移動, SA電源切替器操作 (B系)												
	3	車両健全性確認 ※2 高圧発電機車配電 ※2 高圧発電機車準備, ケープ4敷設, 接続 移動, メタクラ切替器作業 移動, 送電操作												
高圧発電機車 (原子炉建物西側の高圧発電機車接続プラグ収納箱に接続) によるSAロードセンタ及びSAコントロールセンタ受電の場合 (SA電源切替器による負荷への受電の場合) 【第1保管エリアを使用する場合】														

※1 第4保管エリアの可搬型設備を使用した場合は、4時間15分以内で可能である。
 ※2 第4保管エリアの可搬型設備を使用した場合は、車両健全性確認作業の前に第4保管エリアへ緊急時対策要員が移動を行う。
 また、第1保管エリアを使用した場合は、移動, 車両健全性確認及び高圧発電機車配電作業で1時間15分以内で可能である。

手順の項目	必要な要員と作業項目	経過時間 (時間)												備考
		30	60	90	120	150	180	210	240	270	300	330	360	
	要員 (数)	高圧発電機車によるSAロードセンタ及びSAコントロールセンタ受電 4時間20分 ※1												
	1	緊急用メタクラ及びSA低圧母線の受電準備 受電確認 非常用コントロールセンタ切替器操作												
	3	車両健全性確認 ※2 高圧発電機車配電 ※2 高圧発電機車準備, ケープ4敷設, 接続 移動, メタクラ切替器作業 移動, 送電操作												
高圧発電機車 (原子炉建物西側の高圧発電機車接続プラグ収納箱に接続) によるSAロードセンタ及びSAコントロールセンタ受電の場合 (非常用コントロールセンタ切替器による負荷への受電の場合) 【第1保管エリアを使用する場合】														

※1 第4保管エリアの可搬型設備を使用した場合は、4時間15分以内で可能である。
 ※2 第4保管エリアの可搬型設備を使用した場合は、車両健全性確認作業の前に第4保管エリアへ緊急時対策要員が移動を行う。
 また、第1保管エリアを使用した場合は、移動, 車両健全性確認及び高圧発電機車配電作業で1時間15分以内で可能である。

第1.14-46 図 ガスタービン発電機又は高圧発電機車によるSAロードセンタ及びSAコントロールセンタ受電 (高圧発電機車 (原子炉建物西側の高圧発電機車接続プラグ収納箱に接続) によるSAロードセンタ及びSAコントロールセンタ受電の場合) タイムチャート

手順の項目	必要な要員と作業項目	経過時間 (時間)												備考
		30	60	90	120	150	180	210	240	270	300	330	360	
高圧発電機車 (原子炉建物南側の高圧発電機車接続プラグ収納箱に接続) による SA ロードセンター及び SA コントロールセンター受電 (SA 電源切替操作による負荷への受電の場合)	要員 (敬)	高圧発電機車による SA ロードセンター 及び SA コントロールセンター受電 4時間20分 ※1												
		中央制御室運転員 A	緊急用メタクラ及び SA 低圧母線の受電準備	受電確認										
	現場運転員 B, C	車両健全性確認 ※2	高圧発電機車準備、ケーブル敷設、接続	移動、SA 電源切替操作 (A系)	移動、SA 電源切替操作 (B系)									
【第 1 保管エリアを使用する場合】	緊急時対策要員	車両健全性確認 ※2	高圧発電機車準備、ケーブル敷設、接続	移動、メタクラ切替操作	移動、送電操作									

※1 第 4 保管エリアの可搬型設備を使用した場合は、4時間15分以内が可能である。
 ※2 第 4 保管エリアの可搬型設備を使用した場合は、車両健全性確認作業の前に第 4 保管エリアへ緊急時対策要員が移動を行う。
 また、第 1 保管エリアを使用した場合、移動、車両健全性確認及び高圧発電機車配線作業で1時間15分以内が可能である。

手順の項目	必要な要員と作業項目	経過時間 (時間)												備考
		30	60	90	120	150	180	210	240	270	300	330	360	
高圧発電機車 (原子炉建物南側の高圧発電機車接続プラグ収納箱に接続) による SA ロードセンター及び SA コントロールセンター受電 (非常用コントロールセンター切替操作による負荷への受電の場合)	要員 (敬)	高圧発電機車による SA ロードセンター 及び SA コントロールセンター受電 4時間20分 ※1												
		中央制御室運転員 A	緊急用メタクラ及び SA 低圧母線の受電準備	受電確認	非常用コントロールセンター切替操作									
	緊急時対策要員	車両健全性確認 ※2	高圧発電機車準備、ケーブル敷設、接続	移動、メタクラ切替操作	移動、送電操作									

※1 第 4 保管エリアの可搬型設備を使用した場合は、4時間15分以内が可能である。
 ※2 第 4 保管エリアの可搬型設備を使用した場合は、車両健全性確認作業の前に第 4 保管エリアへ緊急時対策要員が移動を行う。
 また、第 1 保管エリアを使用した場合、移動、車両健全性確認及び高圧発電機車配線作業で1時間15分以内が可能である。

第 1.14-47 図 ガスタービン発電機又は高圧発電機車による SA ロードセンター及び SA コントロールセンター受電 (高圧発電機車 (原子炉建物南側の高圧発電機車接続プラグ収納箱に接続) による SA ロードセンター及び SA コントロールセンター受電の場合) タイムチャート

手順の項目	必要な要員と作業項目	経過時間 (時間)												備考			
		30	60	90	120	150	180	210	240	270	300	330	360				
	要員(数)	高圧発電機車によるSAロードセンタ及びSAコントロールセンタ受電 ※1															
	1	緊急用メタクラ及びSA母線受電準備															
	2	現場運転員B, C															
	3	緊急時対策要員															
高圧発電機車(ガスタービン発電機建物(緊急用メタクラ)の緊急用メタクラ接続プラグ盤への接続)によるSAロードセンタ及びSAコントロールセンタ受電の場合 (SA電源切替盤による負荷への受電の場合) 【第4保管エリアを使用する場合】			移動 ※2	車両健全性確認	高圧発電機車配線	高圧発電機車車庫	ケーブル接続	移動、メタクラ切替操作	移動、送電操作								

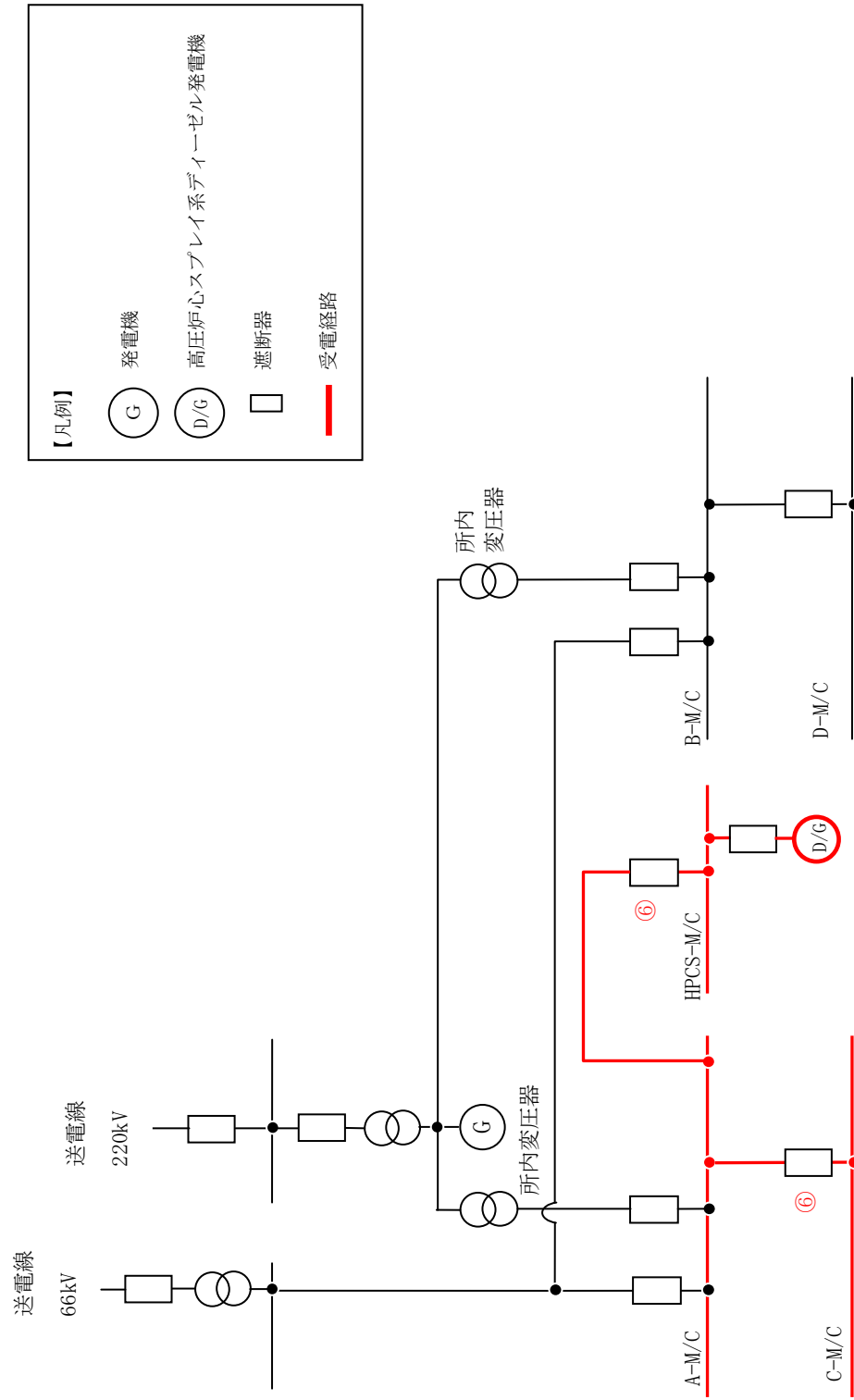
※1 第1保管エリアの可搬設備を使用した場合は、4時間5分以内で可能である。
 ※2 第1保管エリアの可搬設備を使用した場合は、速やかに対応できる。

手順の項目	必要な要員と作業項目	経過時間 (時間)												備考			
		30	60	90	120	150	180	210	240	270	300	330	360				
	要員(数)	高圧発電機車によるSAロードセンタ及びSAコントロールセンタ受電 ※1															
	1	緊急用メタクラ及びSA母線受電準備															
	3	緊急時対策要員															
高圧発電機車(ガスタービン発電機建物(緊急用メタクラ)の緊急用メタクラ接続プラグ盤への接続)によるSAロードセンタ及びSAコントロールセンタ受電の場合 (非常用コントロールセンタ切替盤による負荷への受電の場合) 【第4保管エリアを使用する場合】			移動 ※2	車両健全性確認	高圧発電機車配線	高圧発電機車車庫	ケーブル接続	移動、メタクラ切替操作	移動、送電操作								

※1 第1保管エリアの可搬設備を使用した場合は、4時間5分以内で可能である。
 ※2 第1保管エリアの可搬設備を使用した場合は、速やかに対応できる。

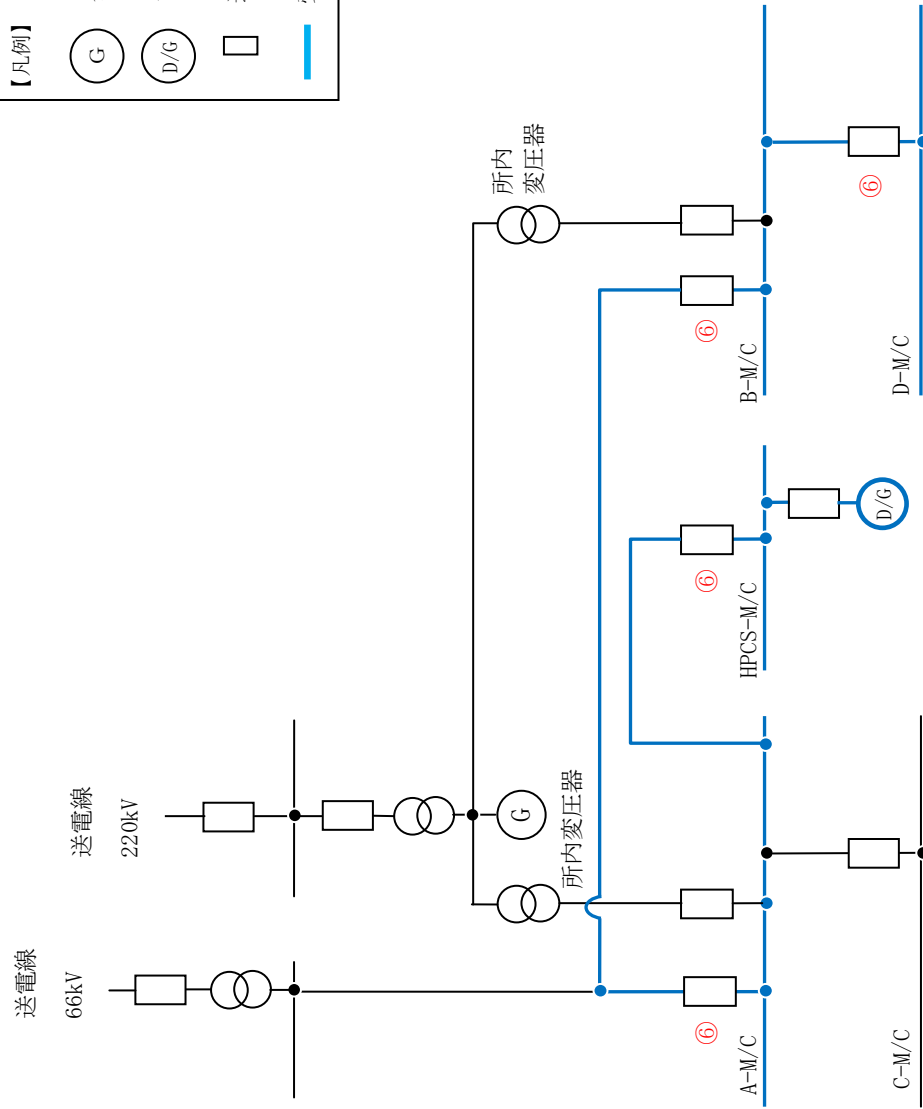
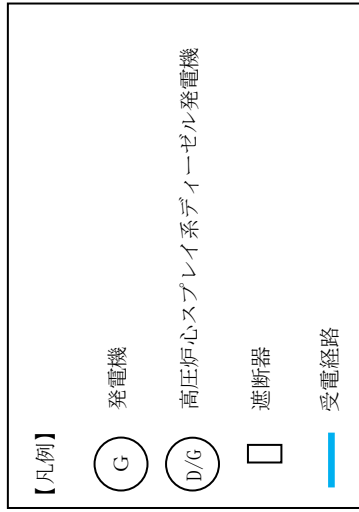
第 1.14-48 図 ガスタービン発電機車によるSAロードセンタ及びSAコントロールセンタ受電
 (高圧発電機車(ガスタービン発電機建物(緊急用メタクラ)の緊急用メタクラ接続プラグ盤への接続)によるSAロードセンタ及びSAコントロールセンタ受電の場合)

タイムチャート



※○数字は機器の操作又は確認を伴う手順番号を示す。

第 1.14-49 図 高圧炉心スプレイ系デイスレーゼル発電機によるM/C C系又はM/C C系又はM/C D系受電 概要図 (1 / 2)
 (高圧炉心スプレイ系デイスレーゼル発電機によるM/C C系受電)



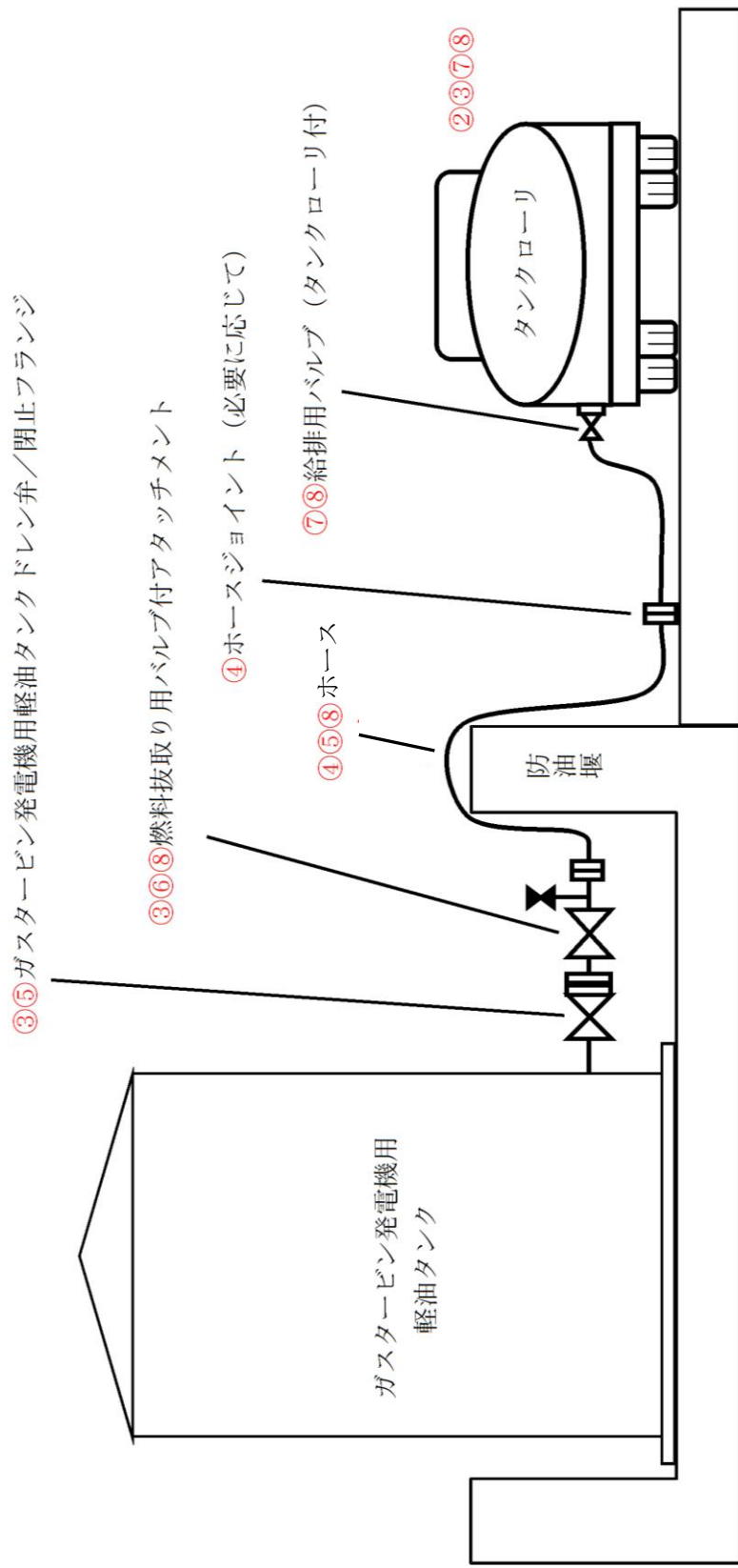
※○数字は機器の操作又は確認を伴う手順番号を示す。

第 1.14-50 図 高圧炉心スプレイ系ディーゼル発電機によるM/C C系又はM/C C系又はM/C D系受電 概要図 (2/2)
 (高圧炉心スプレイ系ディーゼル発電機によるM/C D系受電)

必要な要員と作業項目	経過時間 (分)											備考	
	20	40	60	80	100	120	140	160	180	200	220		240
手順の項目	1 時間20分 高圧炉心スプレイスライ系ディーゼル発電機によるM/C C系又はM/C D系受電												
要員(敬)	▽												
高圧炉心スプレイスライ系ディーゼル発電機によるM/C C系又はM/C D系受電	中央制御室運転員A	1	M/C C系 (又はM/C D系) 受電準備										
	現場運転員B, C	2	移動, M/C C系 (又はM/C D系) 受電準備	M/C C系 (又はM/C D系) 受電操作									
			移動, インターロック処置										

※1 高圧炉心スプレイスライ系ディーゼル発電機によるM/C C系受電を示す。なお、高圧炉心スプレイスライ系ディーゼル発電機によるM/C C系受電については1時間20分以内で可能である

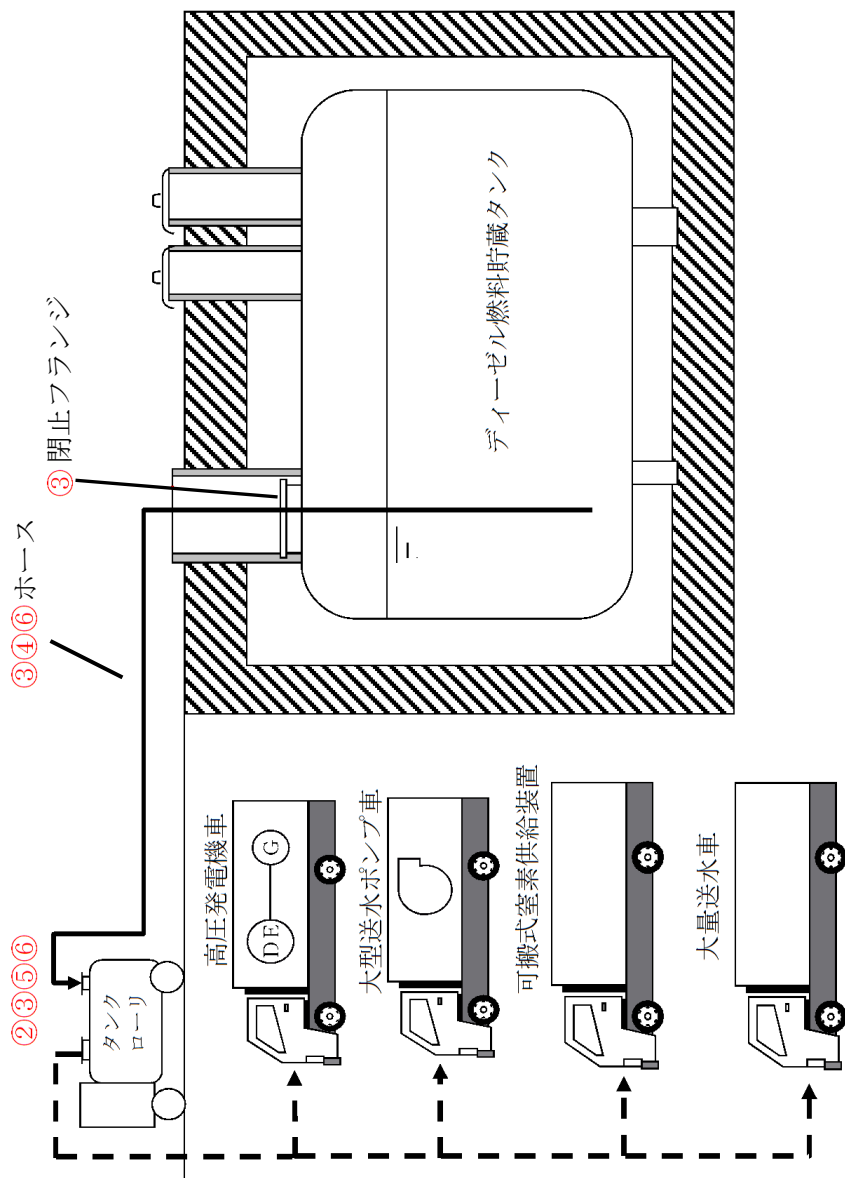
第1.14-51 図 高圧炉心スプレイスライ系ディーゼル発電機によるM/C C系又はM/C D系受電
タイムチャート



第 1.14-52 図 ガスタービン発電機用軽油タンク又はディーゼル燃料貯蔵タンクからタンクローリへの補給
(ガスタービン発電機用軽油タンクからタンクローリへの補給) 概要図

必要な要員と作業項目	経過時間 (分)	備考									
			10	20	30	40	50	60	70	80	90
手順の項目	要員(数)										
ガスタービン発電機用軽油タンクから タンクローリへの補給	緊急時対策要員 2	移動									
		車両健全性確認									
		タンクローリ配置									
		バルブ付アタッチメント接続									
		補給準備									
		補給									
		補給片付け									
		↑									
以降、タンクローリから各機器等への給油を実施し、1時間40分 タンクローリの軽油残量に応じて繰り返し		▽									

第 1.14-53 図 ガスタービン発電機用軽油タンク又はディーゼル燃料貯蔵タンクからタンクローリへの補給
(ガスタービン発電機用軽油タンクからタンクローリへの補給) タイムチャート

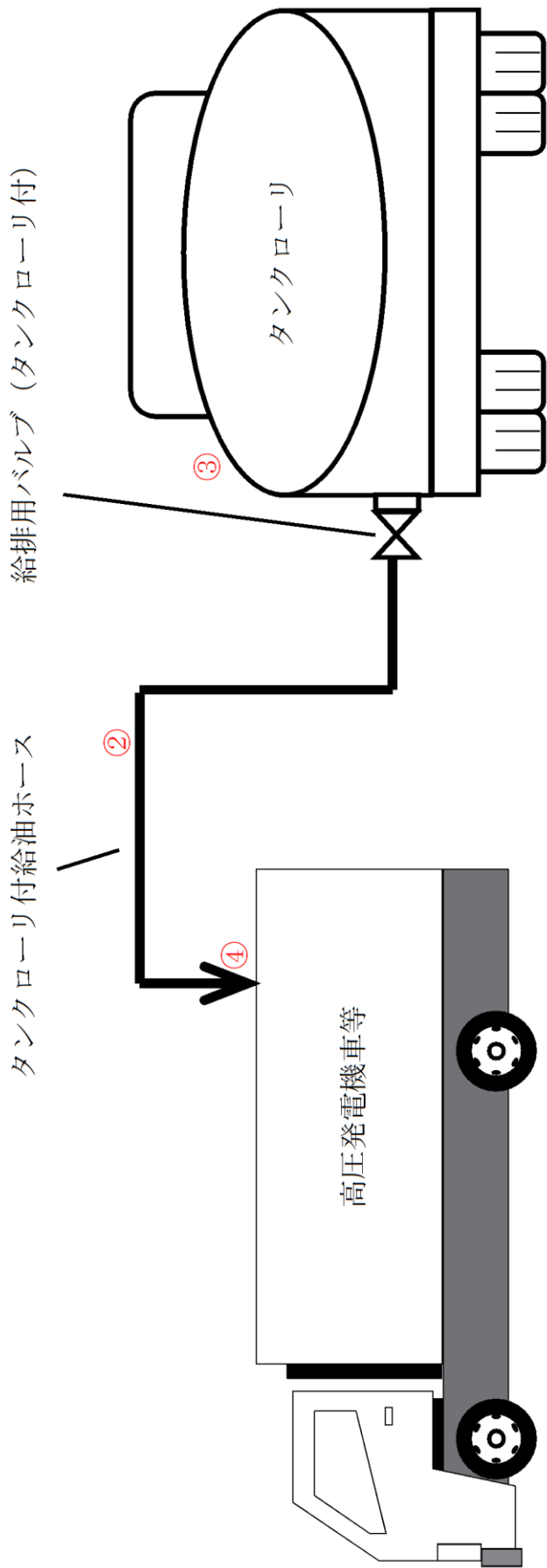


※○数字は機器の操作又は確認を伴う手順番号を示す。

第 1.14-54 図 ガスタービン発電機用軽油タンク又はディーゼル燃料貯蔵タンクからタンクローリへの補給
(ディーゼル燃料貯蔵タンクからタンクローリへの補給) 概要図

必要な要員と作業項目		経過時間 (分)														備考	
手順の項目	要員(数)	10	20	30	40	50	60	70	80	90	100	110	120	130	140		
ディーゼル燃料貯蔵タンクから タンクローリへの補給	2 緊急時対策要員																以降、タンクローリから各機器等への給油を実施し、 タンクローリの軽油残量に応じて繰り返し 2時間20分 ▽
		移動															
		車両安全性確認															
		タンクローリ配置															
		抜き取り準備															
		給油															
		補給片付け															

第 1.14-55 図 ガスタービン発電機用軽油タンク又はディーゼル燃料貯蔵タンクからタンクローリへの補給
(ディーゼル燃料貯蔵タンクからタンクローリへの補給) タイムチャート



※○数字は機器の操作又は確認を伴う手順番号を示す。

第 1.14-56 図 タンクローリから各機器等への給油 概要図

必要な要員と作業項目	経過時間 (分)										備考
	10	20	30	40	50	60	70	80	90		
手順の項目	20分※ ▽以降、各機器等への給油を繰り返し、タンクローリーの軽油残量に応じてガスタタービン発電機用軽油タンクからタンクローリーへの補給を繰り返す。										移動はガスタタービン発電機用軽油タンクから給油対象設備までを想定する。 左記タイムチャートは標準的な場合の時間を示す。
タンクローリーから各機器等への給油	要員(数)	移動、補給準備									
	緊急時対策要員 2	補給									
			片付け								
									↑		

※移動時間及び給油時間は対象設備の配置場所及び燃料タンク容量により時間前後する。

大量送水車へ給油する場合は、移動時間を1分、給油時間を2分、トータル約13分で可能である。

高圧発電機車へ給油する場合は、移動時間を4分、給油時間を6分、トータル約20分で可能である。

大型送水ポンプ車へ給油する場合は、移動時間を7分、給油時間を6分、トータル約23分で可能である。

可搬式窒素供給装置へ給油する場合は、移動時間を5分、給油時間を1分、トータル約16分で可能である。

第1.14-57 図 タンクローリーから各機器等への給油 タイムチャート

必要な要員と作業項目		経過時間 (時間)																								備考
		1	2	3	4	5	6	7	8	9	10	11	12	13	14	15	16	17	18	19	20	21	22	23	24	
手順の項目	要員(数)																									
ガスタービン発電機用軽油タンクからタンクローリへの補給	緊急時対策要員 2																									(給油対象) 大量送水車 可搬式窒素供給装置 大型送水ポンプ車 高圧発電機車
タンクローリから各機器等への給油																										

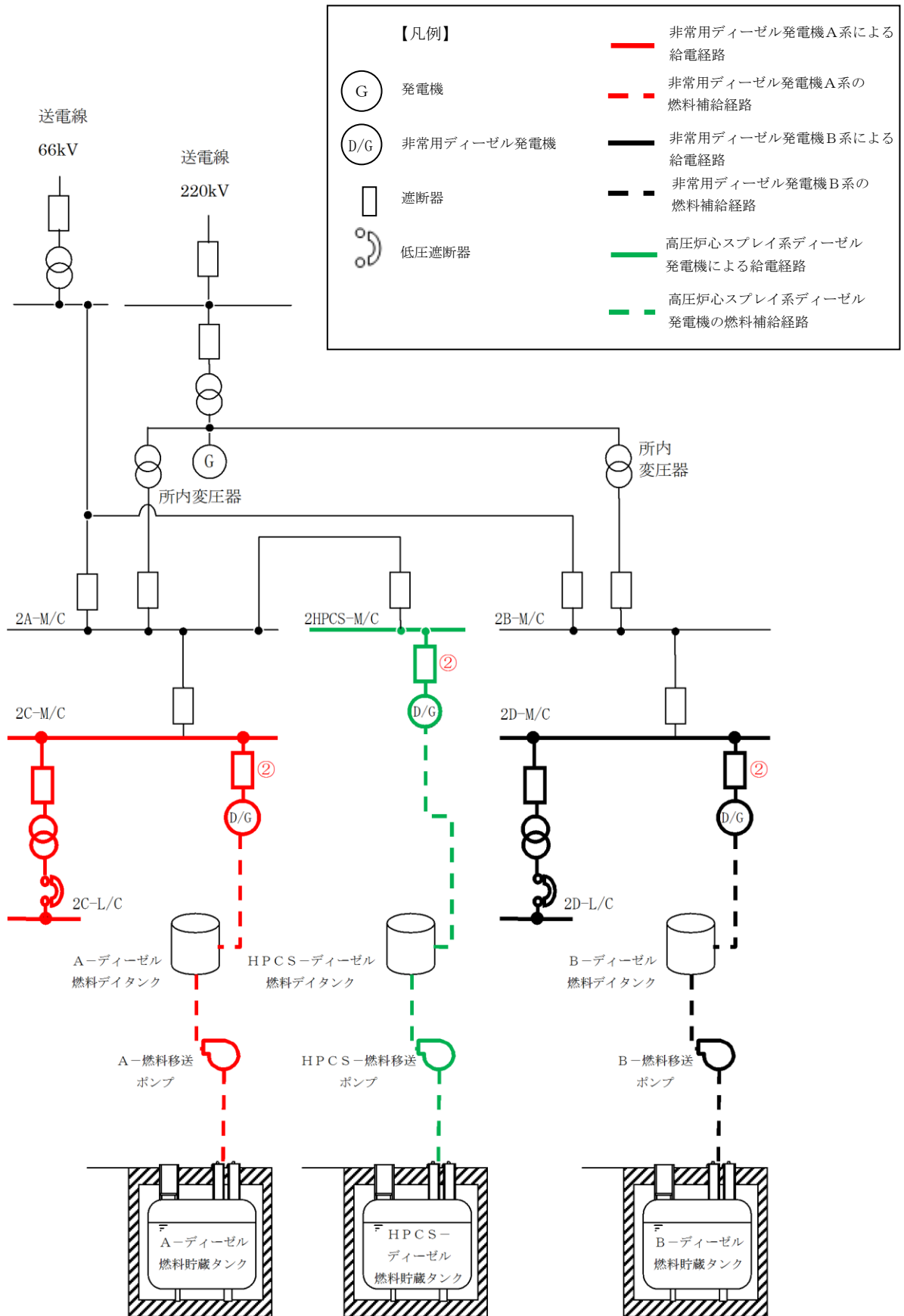
○ ガスタービン発電機用軽油タンクからタンクローリへの補給

▽ タンクローリから各機器等への給油

注：上記以外の可搬設備を使用する場合は、各車両の燃料消費量を考慮し給油を実施する。

第 1.14-58 図 ガスタービン発電機用軽油タンク、タンクローリから各機器等への給油 7 日間サイクル
タイムチャート

(1 日間分の記載。内訳については各タイムチャートの軽油補給、燃料給油時間参照)



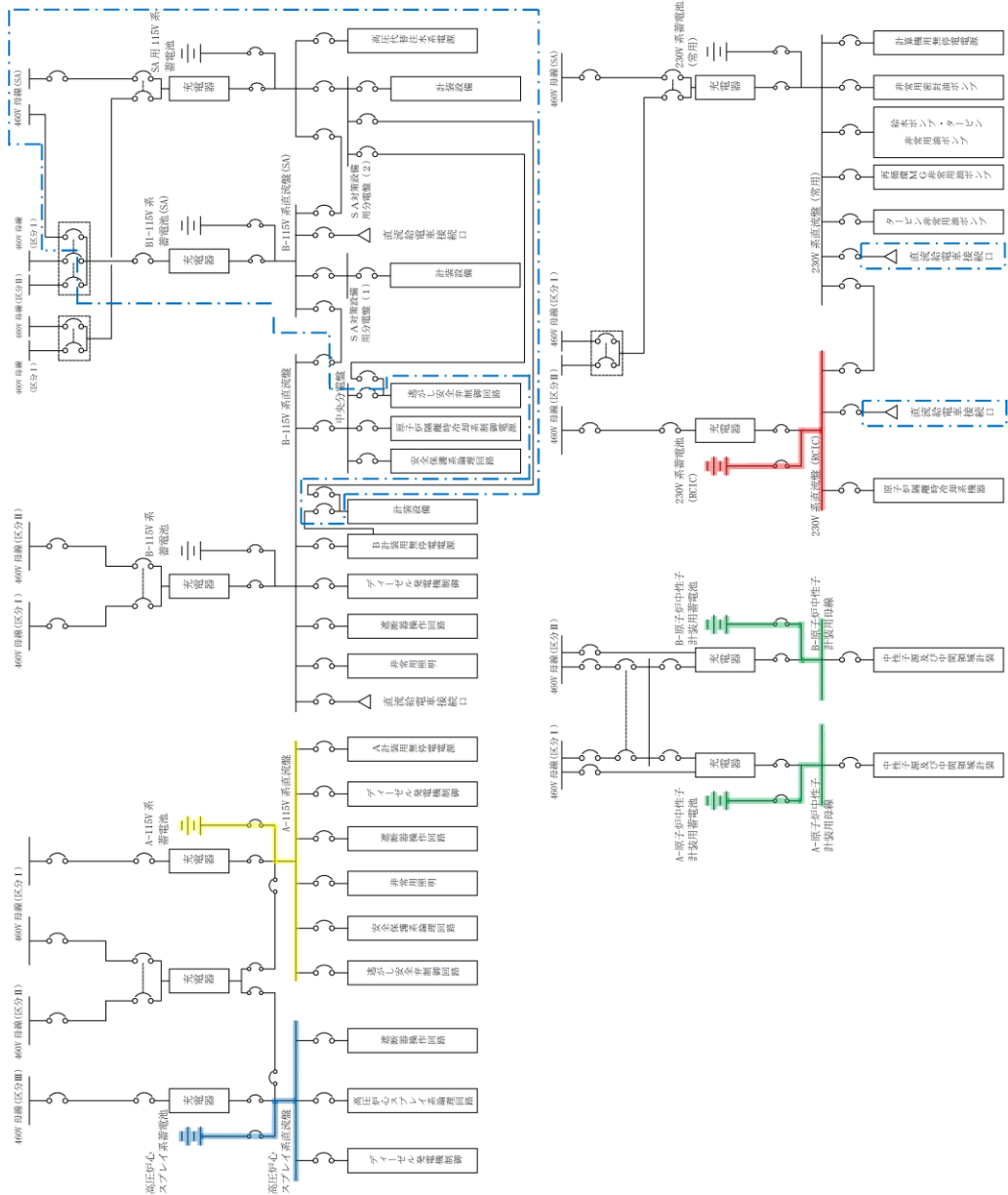
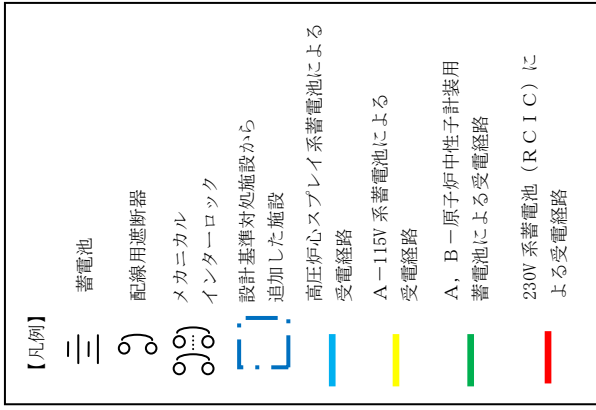
※○数字は機器の操作又は確認を伴う手順番号を示す。

第 1.14-59 図 非常用交流電源設備による給電 概要図

必要な要員と作業項目	経過時間 (分)												備考
	10	20	30	40	50	60	70	80	90	100	110	120	
手順の項目	1分 非常用ディーゼル発電機又は高圧炉心スプレイス系ディーゼル発電機による給電確認												
要員(敬)	▽												
非常用交流電源設備による給電 (非常用ディーゼル発電機又は高圧炉心スプレ イス系ディーゼル発電機の自動起動)	■												
中央制御室運転員A	1												
	非常用ディーゼル発電機又は高圧炉心スプレイス系ディーゼル発電機による給電確認												
	↑												

必要な要員と作業項目	経過時間 (分)												備考
	10	20	30	40	50	60	70	80	90	100	110	120	
手順の項目	3分 非常用ディーゼル発電機又は高圧炉心スプレイス系ディーゼル発電機の 中央制御室からの起動による給電												
要員(敬)	▽												
非常用交流電源設備による給電 (非常用ディーゼル発電機又は高圧炉心スプレ イス系ディーゼル発電機の中央制御室からの起 動)	■												
中央制御室運転員A	1												
	非常用ディーゼル発電機又は高圧炉心スプレイス系ディーゼル発電機の中央制御室からの起動による給電												
	↑												

第 1.14-60 図 非常用交流電源設備による給電 タイムチャート

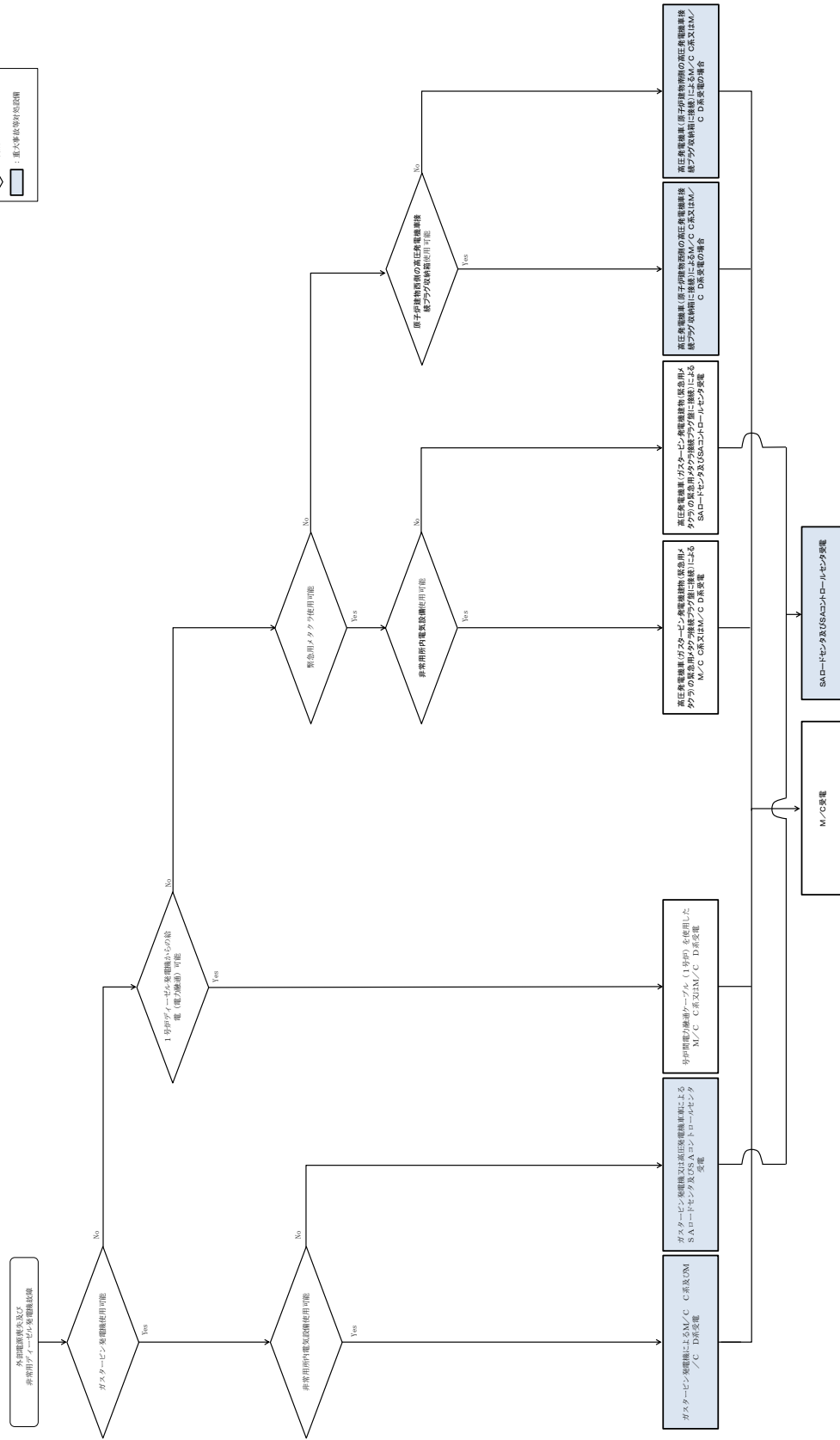
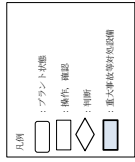


第 1.14-61 図 非常用直流電源設備による給電 概要図

必要な要員と作業項目		経過時間 (分)											備考					
		20	40	60	80	100	120	140	160	180	200	220						
手順の項目	要員(数)	1 時間40分 A-115V系蓄電池による不要負荷の切り離し																
非常用直流電源設備による給電	現場運転員B, C																	

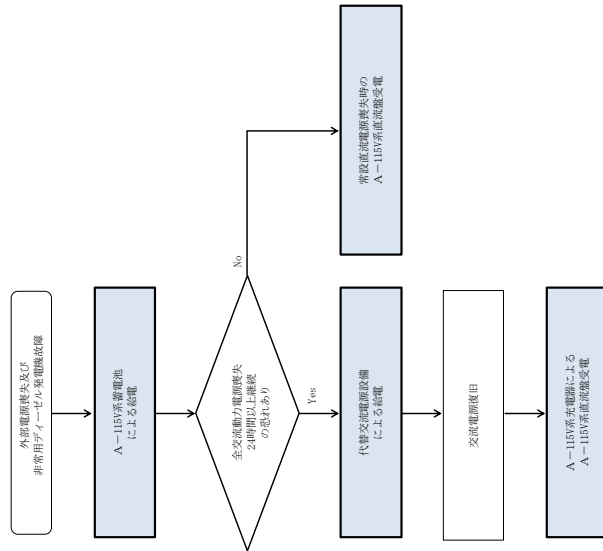
第 1.14-62 図 非常用直流電源設備による給電 タイムチャート

(1) 代替電源（改変）による対応手段

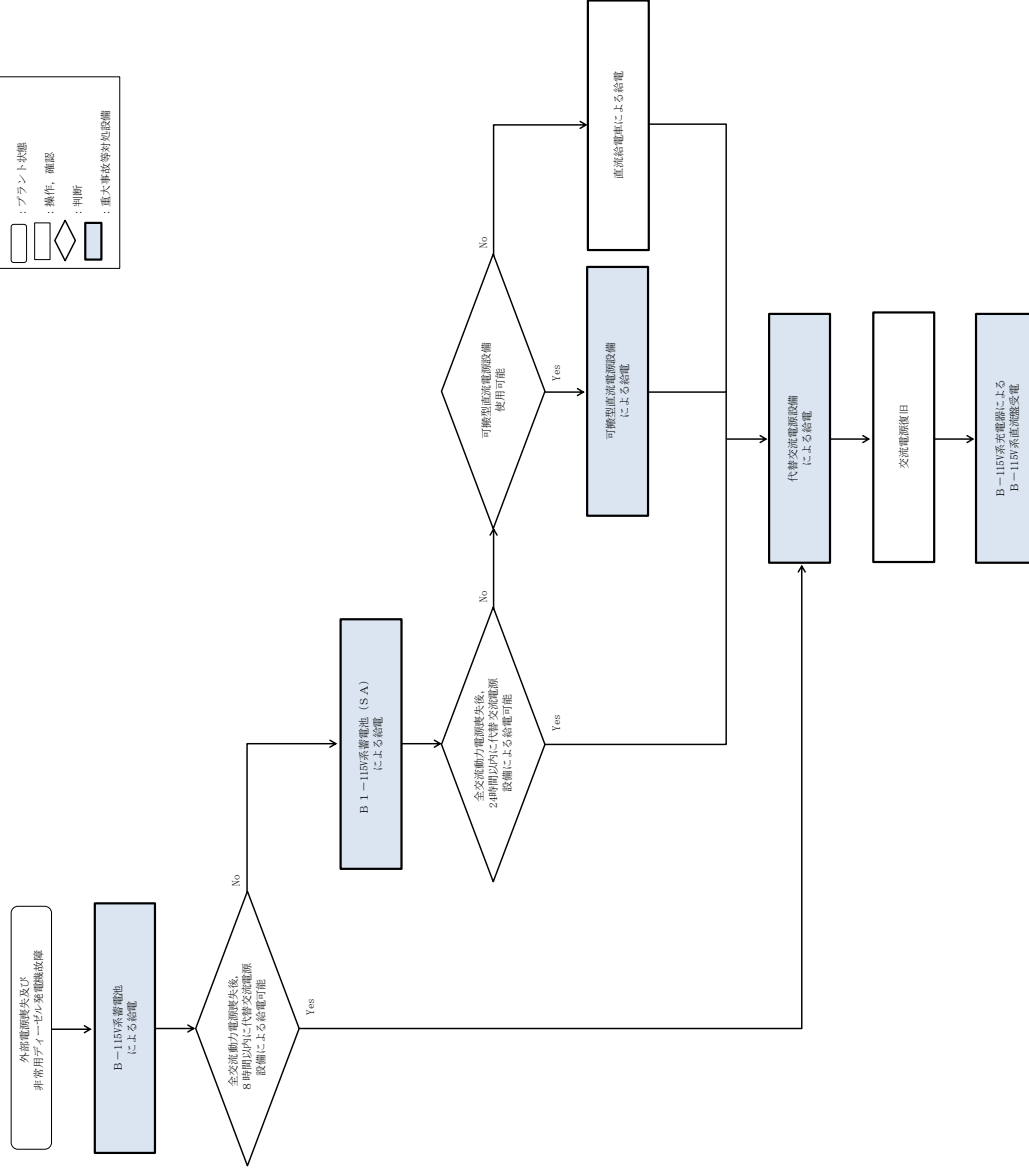


第 1.14-63 図 重大事故等時の対応手段選択フローチャート (1 / 2)

(2) 代替電源（原速）による対応手段
（直流電源A系喪失時）



(3) 代替電源（原速）による対応手段
（直流電源B系喪失時）



凡例
 □ : プラント状態
 □ : 操作、確認
 ◇ : 判断
 □ : 制御
 □ : 重大事故等対応設備

第 1.14-63 図 重大事故等時の対応手段選択フローチャート (2/2)

審査基準，基準規則と対処設備との対応表（1 / 8）

技術的能力審査基準（1.14）	番号	設置許可基準規則（57条）	技術基準規則（72条）	番号
<p>【本文】 発電用原子炉設置者において、電源が喪失したことにより重大事故等が発生した場合において炉心の著しい損傷、原子炉格納容器の破損、貯蔵槽内燃料体等の著しい損傷及び運転停止中における発電用原子炉内の燃料体（以下「運転停止中原子炉内燃料体」という。）の著しい損傷を防止するために必要な電力を確保するために必要な手順等が適切に整備されているか、又は整備される方針が適切に示されていること。</p>	①	<p>【本文】 発電用原子炉施設には、設計基準事故対処設備の電源が喪失したことにより重大事故等が発生した場合において炉心の著しい損傷、原子炉格納容器の破損、貯蔵槽内燃料体等の著しい損傷及び運転停止中原子炉内燃料体の著しい損傷を防止するために必要な電力を確保するために必要な設備を設けなければならない。</p> <p>2 発電用原子炉施設には、第十三条第二項の規定により設置される非常用電源設備及び前項の規定により設置される電源設備のほか、設計基準事故対処設備の電源が喪失したことにより重大事故等が発生した場合において炉心の著しい損傷、原子炉格納容器の破損、貯蔵槽内燃料体等の著しい損傷及び運転停止中原子炉内燃料体の著しい損傷を防止するための常設の直流電源設備を設けなければならない。</p>	<p>【本文】 発電用原子炉施設には、設計基準事故対処設備の電源が喪失したことにより重大事故等が発生した場合において炉心の著しい損傷、原子炉格納容器の破損、貯蔵槽内燃料体等の著しい損傷及び運転停止中における発電用原子炉内の燃料体（以下「運転停止中原子炉内燃料体」という。）の著しい損傷を防止するために必要な電力を確保するために必要な設備を施設しなければならない。</p> <p>2 発電用原子炉施設には、第四十五条第一項の規定により設置される非常用電源設備及び前項の規定により設置される電源設備のほか、設計基準事故対処設備の電源が喪失したことにより重大事故等が発生した場合において炉心の著しい損傷、原子炉格納容器の破損、貯蔵槽内燃料体等の著しい損傷及び運転停止中原子炉内燃料体の著しい損傷を防止するための常設の直流電源設備を施設しなければならない。</p>	⑤
<p>【解釈】 1 「電力を確保するために必要な手順等」とは、以下に掲げる措置又はこれらと同等以上の効果を有する措置を行うための手順等をいう。 （1）炉心の著しい損傷等を防止するために必要な電力の確保</p>	—	<p>【解釈】 1 第1項に規定する「必要な電力を確保するために必要な設備」とは、以下に掲げる措置又はこれらと同等以上の効果を有する措置を行うための設備をいう。</p>	<p>【解釈】 1 第1項に規定する「必要な電力を確保するために必要な設備」とは、以下に掲げる措置又はこれらと同等以上の効果を有する措置を行うための設備をいう。</p>	—
<p>a) 電源が喪失したことにより重大事故等が発生した場合において、代替電源により、炉心の著しい損傷、原子炉格納容器の破損、貯蔵槽内燃料体等の著しい損傷及び運転停止中原子炉内燃料体の著しい損傷を防止するために必要な電力を確保するために必要な手順等を整備すること。</p>	②	<p>a) 代替電源設備を設けること。 i) 可搬型代替電源設備（電源車及びバッテリー等）を配備すること。 ii) 常設代替電源設備として交流電源設備を設置すること。 iii) 設計基準事故対処設備に対して、独立性を有し、位置的分散を図ること。</p>	<p>a) 代替電源設備を設けること。 i) 可搬型代替電源設備（電源車及びバッテリー等）を配備すること。 ii) 常設代替電源設備として交流電源設備を設置すること。 iii) 設計基準事故対処設備に対して、独立性を有し、位置的分散を図ること。</p>	⑥ ⑦ ⑧

審査基準，基準規則と対処設備との対応表（2／8）

技術的能力審査基準（1.14）	番号	設置許可基準規則（57条）	技術基準規則（72条）	番号
b) 所内直流電源設備から給電されている24時間内に、十分な余裕を持って可搬型代替交流電源設備を繋ぎ込み、給電が開始できること。	③	b) 所内常設蓄電式直流電源設備は、負荷切り離しを行わずに8時間、電気の供給が可能であること。ただし、「負荷切り離しを行わずに」には、原子炉制御室又は隣接する電気室等において簡易な操作で負荷の切り離しを行う場合を含まない。その後、必要な負荷以外を切り離して残り16時間の合計24時間にわたり、電気の供給を行うことが可能であること。	b) 所内常設蓄電式直流電源設備は、負荷切り離しを行わずに8時間、電気の供給が可能であること。ただし、「負荷切り離しを行わずに」には、原子炉制御室又は隣接する電気室等において簡易な操作で負荷の切り離しを行う場合を含まない。その後、必要な負荷以外を切り離して残り16時間の合計24時間にわたり、電気の供給を行うことが可能であること。	⑨
c) 複数号機設置されている工場等では、号機間の電力融通を行えるようにしておくこと。また、敷設したケーブル等が利用できない状況に備え、予備のケーブル等を用意すること。	—	d) 複数号機設置されている工場等では、号機間の電力融通を行えるようにあらかじめケーブル等を敷設し、手動で接続できること。	d) 複数号機設置されている工場等では、号機間の電力融通を行えるようにあらかじめケーブル等を敷設し、手動で接続できること。	—
d) 所内電気設備（モーターコントロールセンター(MCC)、パワーセンター(P/C)及び金属閉鎖配電盤(メタクラ)(MC)等)は、共通要因で機能を失うことなく、少なくとも一系統は機能の維持及び人の接近性の確保を図ること。	④	e) 所内電気設備（モーターコントロールセンター(MCC)、パワーセンター(P/C)及び金属閉鎖配電盤(メタクラ)(MC)等)は、代替所内電気設備を設けることなどにより共通要因で機能を失うことなく、少なくとも一系統は機能の維持及び人の接近性の確保を図ること。	e) 所内電気設備（モーターコントロールセンター(MCC)、パワーセンター(P/C)及び金属閉鎖配電盤(メタクラ)(MC)等)は、代替所内電気設備を設けることなどにより共通要因で機能を失うことなく、少なくとも一系統は機能の維持及び人の接近性の確保を図ること。	⑪
		2 第2項に規定する「常設の直流電源設備」とは、以下に掲げる措置又はこれと同等以上の効果を有する措置を行うための設備とする。 a) 更なる信頼性を向上するため、負荷切り離し（原子炉制御室又は隣接する電気室等において簡易な操作で負荷の切り離しを行う場合を含まない。）を行わずに8時間、その後、必要な負荷以外を切り離して残り16時間の合計24時間にわたり、重大事故等の対応に必要な設備に電気の供給を行うことが可能であるもう1系統の特に高い信頼性を有する所内常設直流電源設備（3系統目）を整備すること。	2 第2項に規定する「常設の直流電源設備」とは、以下に掲げる措置又はこれと同等以上の効果を有する措置を行うための設備とする。 a) 更なる信頼性を向上するため、負荷切り離し（原子炉制御室又は隣接する電気室等において簡易な操作で負荷の切り離しを行う場合を含まない。）を行わずに8時間、その後、必要な負荷以外を切り離して残り16時間の合計24時間にわたり、重大事故等の対応に必要な設備に電気の供給を行うことが可能であるもう1系統の特に高い信頼性を有する所内常設直流電源設備（3系統目）を整備すること。	—

審査基準，基準規則と対処設備との対応表（3／8）

■：重大事故等対処設備

□：重大事故等対処設備（設計基準拡張）

重大事故等対処設備を使用した手段 審査基準の要求に適合するための手段				自主対策					
機能	機器名称	既設 新設	解釈 対応 番号	機能	機器名称	常設 可搬	必要時間 内に使用 可能か	対応可能な 人数で使用 可能か	備考
非常用交流電源設備による給電	非常用ディーゼル発電機	既設	① ⑤	-	-	-	-	-	-
	高圧炉心スプレイ系ディーゼル発電機	既設							
	ディーゼル燃料デイトンク	既設							
	非常用ディーゼル発電機～非常用高圧母線C系及びD系電路	既設							
	高圧炉心スプレイ系ディーゼル発電機～非常用高圧母線HPCS系電路	既設							
	原子炉補機冷却系	既設							
	ディーゼル燃料貯蔵タンク	既設							
	ディーゼル燃料移送ポンプ	既設							
	非常用ディーゼル発電機燃料移送系配管・弁	既設							
	高圧炉心スプレイ系ディーゼル発電機燃料移送系配管・弁	既設							
非常用直流電源設備による給電	A-115V系蓄電池	既設	① ⑤	-	-	-	-	-	-
	B-115V系蓄電池	既設							
	高圧炉心スプレイ系蓄電池	既設							
	A-原子炉中性子計装用蓄電池	既設							
	B-原子炉中性子計装用蓄電池	既設							
	B1-115V系蓄電池(SA)	新設							
	230V系蓄電池(RCIC)	新設							
	A-115V系充電器	既設							
	B-115V系充電器	既設							
	高圧炉心スプレイ系充電器	既設							
	A-原子炉中性子計装用充電器	既設							
	B-原子炉中性子計装用充電器	既設							
	B1-115V系充電器(SA)	新設							
	230V系充電器(RCIC)	新設							
	A-115V系蓄電池及び充電器～直流母線電路	既設							
	B-115V系蓄電池及び充電器～直流母線電路	既設							
	高圧炉心スプレイ系蓄電池及び充電器～直流母線電路	既設							
	A-原子炉中性子計装用蓄電池及び充電器～直流母線電路	既設							
B-原子炉中性子計装用蓄電池及び充電器～直流母線電路	既設								
B1-115V系蓄電池(SA)及び充電器～直流母線電路	新設								
230V系蓄電池(RCIC)及び充電器～直流母線電路	新設								

審査基準，基準規則と対処設備との対応表（4 / 8）

■：重大事故等対処設備

□：重大事故等対処設備（設計基準拡張）

重大事故等対処設備を使用した手段 審査基準の要求に適合するための手段				自主対策								
機能	機器名称	既設 新設	解釈 対応 番号	機能	機器名称	常設 可搬	必要時間 内に使用 可能か	対応可能な 人数で使用 可能か	備考			
常設代替交流電源設備による給電	ガスタービン発電機	新設	① ② ⑤ ⑦ ⑧	-								
	ガスタービン発電機用サービスタンク	新設										
	ガスタービン発電機用燃料移送ポンプ	新設										
	ガスタービン発電機用燃料移送系配管・弁	新設										
	ガスタービン発電機～非常用高圧母線C系及びD系電路	新設										
	ガスタービン発電機～SAロードセンタ電路	新設										
	ガスタービン発電機～SAロードセンタ～SA1コントロールセンタ電路	新設										
	ガスタービン発電機～SAロードセンタ～SA2コントロールセンタ電路	新設										
	ガスタービン発電機～原子炉補機代替冷却系電路	新設										
	ガスタービン発電機用軽油タンク	新設										
可搬型代替交流電源設備による給電	高圧発電機車	新設	① ② ③ ⑤ ⑥ ⑧	可搬型代替交流電源設備による給電	高圧発電機車	可搬	4時間 30分	3名	自主対策とする理由は本文参照			
	高圧発電機車～高圧発電機車接続プラグ収納箱（原子炉建物西側）～非常用高圧母線C系及びD系電路	新設			高圧発電機車～緊急用メタクラ接続プラグ盤～非常用高圧母線C系及びD系電路	常設						
	高圧発電機車～高圧発電機車接続プラグ収納箱（原子炉建物南側）～非常用高圧母線C系及びD系電路	新設			高圧発電機車～緊急用メタクラ接続プラグ盤～SA1コントロールセンタ及びSA2コントロールセンタ電路	常設						
	高圧発電機車～高圧発電機車接続プラグ収納箱（原子炉建物西側）～SA1コントロールセンタ及びSA2コントロールセンタ電路	新設			ガスタービン発電機用軽油タンク	常設	-	-				
	高圧発電機車～高圧発電機車接続プラグ収納箱（原子炉建物南側）～SA1コントロールセンタ及びSA2コントロールセンタ電路	新設			ガスタービン発電機用軽油タンクドレン弁	常設						
	ガスタービン発電機用軽油タンク	新設			ディーゼル燃料貯蔵タンク	常設						
	ガスタービン発電機用軽油タンクドレン弁	新設			ホース	可搬	-	-				
	ホース	新設			タンクローリ	可搬						
	タンクローリ	新設										

審査基準，基準規則と対処設備との対応表（5 / 8）

■：重大事故等対処設備

□：重大事故等対処設備（設計基準拡張）

重大事故等対処設備を使用した手段 審査基準の要求に適合するための手段				自主対策								
機能	機器名称	既設 新設	解釈 対応 番号	機能	機器名称	常設 可搬	必要時間 内に使用 可能か	対応可能な 人数で使用 可能か	備考			
-	-	-	-	号炉間電力融通電気設備 による給電	号炉間電力融通ケーブル（1号炉）	常設	1時間 35分	3名	自主対策とする理由は本文参照			
					号炉間電力融通ケーブル（1号炉）～常用高圧母線A系～非常用高圧母線C系電路	常設						
					号炉間電力融通ケーブル（1号炉）～常用高圧母線B系～非常用高圧母線D系電路	常設						
				高圧炉心スプレイ系ディーゼル発電機 による給電	高圧炉心スプレイ系ディーゼル発電機	常設	1時間 45分	3名	自主対策とする理由は本文参照			
					ディーゼル燃料デイトンク	常設						
					高圧炉心スプレイ系ディーゼル発電機～非常用高圧母線HPCS系～常用高圧母線A系～非常用高圧母線C系電路	常設						
					高圧炉心スプレイ系ディーゼル発電機～非常用高圧母線HPCS系～常用高圧母線A系～常用高圧母線B系～非常用高圧母線D系電路	常設						
					原子炉補機冷却系	常設						
					ディーゼル燃料貯蔵タンク	常設						
					ディーゼル燃料移送ポンプ	常設						
				高圧炉心スプレイ系ディーゼル発電機燃料移送系配管・弁	常設							
				所内常設蓄電式直流電源設備による給電	B-115V系蓄電池	既設	① ② ⑤ ⑧ ⑨	-	-	-	-	-
					B1-115V系蓄電池（SA）	新設						
					230V系蓄電池（RCIC）	新設						
B-115V系充電器	既設											
B1-115V系充電器（SA）	新設											
230V系充電器（RCIC）	新設											
B-115V系蓄電池及び充電器～直流母線電路	既設											
B1-115V系蓄電池（SA）及び充電器～直流母線電路	新設											
230V系蓄電池（RCIC）及び充電器～直流母線電路	新設											

審査基準，基準規則と対処設備との対応表（6 / 8）

■：重大事故等対処設備

□：重大事故等対処設備（設計基準拡張）

重大事故等対処設備を使用した手段 審査基準の要求に適合するための手段				自主対策								
機能	機器名称	既設 新設	解釈 対応 番号	機能	機器名称	常設 可搬	必要時間 内に使用 可能か	対応可能な 人数で使用 可能か	備考			
常設代替直流電源設備 による給電	S A用 115V 系蓄電池	新設	① ② ⑤ ⑧ ⑨	-	-	-	-	-	-			
	S A用 115V 系充電器	新設										
	S A用 115V 系蓄電池及び充電器～ 直流母線電路	新設										
可搬型直流電源設備による給電	高压発電機車	新設	① ② ③ ⑤ ⑥ ⑧ ⑩	可搬型直流電源設備による給電	高压発電機車	可搬	5時間 10分	5名	自主対策とする理由は本文参照			
	B 1 - 115V 系充電器（S A）	新設			高压発電機車～緊急用メタ クラ接続プラグ盤～充電器 （B 1 - 115V 系充電器（S A），S A用 115V 系充電器， 230V 系充電器（常用））～直 流母線電路	常設						
		S A用 115V 系充電器			新設	ガスタービン発電機用軽油 タンク				常設		
	230V 系充電器（常用）	新設			ガスタービン発電機用軽油 タンクドレン弁	常設						
	高压発電機車～高压発電機車接続 プラグ収納箱（原子炉建物西側）～ 充電器（B 1 - 115V 系充電器（S A），S A用 115V 系充電器，230V 系充電器（常用））～直流母線電路	新設			ディーゼル燃料貯蔵タンク	常設						
		高压発電機車～高压発電機車接続 プラグ収納箱（原子炉建物南側）～ 充電器（B 1 - 115V 系充電器（S A），S A用 115V 系充電器，230V 系充電器（常用））～直流母線電路			新設	ホース	可搬					
					新設	タンクローリ	可搬					
	高压発電機車～高压発電機車接続 プラグ収納箱（原子炉建物南側）～ 充電器（B 1 - 115V 系充電器（S A），S A用 115V 系充電器，230V 系充電器（常用））～直流母線電路	新設			直流給電車による給電	高压発電機車	可搬	3時間 25分		5名	自主対策とする理由は本文参照	
		ガスタービン発電機用軽油タンク				新設	直流給電車 115V					可搬
						新設	直流給電車 230V					可搬
		ガスタービン発電機用軽油タンク ドレン弁				新設	高压発電機車～直流給電車 ～直流母線電路	常設				
		ホース				新設	ガスタービン発電機用軽油 タンク	常設				
		タンクローリ				新設	ガスタービン発電機用軽油 タンクドレン弁	常設				
							ディーゼル燃料貯蔵タンク	常設				
		ホース	可搬									
		タンクローリ	可搬									
-	-	-	-	号炉間連絡ケーブルを 使用した直流電源確保	号炉間連絡ケーブル（1号 炉）	常設	55分	2名	自主対策とする理由は本文参照			

審査基準，基準規則と対処設備との対応表（7 / 8）

■：重大事故等対処設備

□：重大事故等対処設備（設計基準拡張）

重大事故等対処設備を使用した手段 審査基準の要求に適合するための手段				自主対策					
機能	機器名称	既設 新設	解釈 対応 番号	機能	機器名称	常設 可搬	必要時間 内に使用 可能か	対応可能な 人数で使用 可能か	備考
代替所内電気設備による給電	緊急用メタクラ	新設	① ④ ⑤ ⑩	(緊急用メタクラ接続プラグ盤経由) 代替所内電気設備による給電	緊急用メタクラ	常設	4 時間 30 分	5 名	自主対策とする理由は本文参照
	メタクラ切替盤	新設			緊急用メタクラ接続プラグ盤	常設			
	高圧発電機車接続プラグ収納箱	新設			SAロードセンタ	常設			
	SAロードセンタ	新設			SA1コントロールセンタ	常設			
	SA1コントロールセンタ	新設			非常用コントロールセンタ切替盤	常設			
	SA2コントロールセンタ	新設			重大事故操作盤	常設			
	充電器電源切替盤	新設			非常用高圧母線C系	常設			
	SA電源切替盤	新設			非常用高圧母線D系	常設			
	緊急用メタクラ	新設	① ④ ⑤ ⑩	(非常用コントロールセンタ切替盤使用の場合) 代替所内電気設備による給電	緊急用メタクラ	常設	-	-	自主対策とする理由は本文参照
	重大事故操作盤	新設			メタクラ切替盤	常設			
	非常用高圧母線C系	既設			緊急用メタクラ接続プラグ盤	常設			
	非常用高圧母線D系	既設			高圧発電機車接続プラグ収納箱	常設			
	-	-			SAロードセンタ	常設			
					SA1コントロールセンタ	常設			
		非常用コントロールセンタ切替盤			常設				
		重大事故操作盤	常設						
		非常用高圧母線C系	常設						
		非常用高圧母線D系	常設						
燃料補給設備による給電	ガスタービン発電機用軽油タンク	新設	① ② ⑤	(ディーゼル燃料貯蔵タンクによる給電) 燃料補給設備による給電	ディーゼル燃料貯蔵タンク	常設	2 時間 20 分	2 名	自主対策とする理由は本文参照
	ガスタービン発電機用軽油タンクドレン弁	新設			ホース	可搬			
	ホース	新設			タンクローリ	可搬			
	タンクローリ	新設			-	-			

審査基準，基準規則と対処設備との対応表（8 / 8）

技術的能力審査基準(1.14)	適合方針
<p>【要求事項】</p> <p>発電用原子炉設置者において、電源が喪失したことにより重大事故等が発生した場合において炉心の著しい損傷、原子炉格納容器の破損、貯蔵槽内燃料体等の著しい損傷及び運転停止中における発電用原子炉内の燃料体（以下「運転停止中原子炉内燃料体」という。）の著しい損傷を防止するために必要な電力を確保するために必要な手順等が適切に整備されているか、又は整備される方針が適切に示されていること。</p>	<p>電源が喪失したことにより重大事故等が発生した場合において炉心の著しい損傷、原子炉格納容器の破損、貯蔵槽内燃料体等の著しい損傷及び運転停止中における発電用原子炉内の燃料体の著しい損傷を防止するために必要な電力を確保するために必要な手順等を整備する。</p>
<p>【解釈】</p> <p>1 「電力を確保するために必要な手順等」とは、以下に掲げる措置又はこれらと同等以上の効果を有する措置を行うための手順等をいう。</p>	—
<p>(1) 炉心の著しい損傷等を防止するために必要な電力の確保</p> <p>a) 電源が喪失したことにより重大事故等が発生した場合において、代替電源により、炉心の著しい損傷、原子炉格納容器の破損、貯蔵槽内燃料体等の著しい損傷及び運転停止中原子炉内燃料体の著しい損傷を防止するために必要な電力を確保するために必要な手順等を整備すること。</p>	<p>常設代替交流電源設備、可搬型代替交流電源設備、所内常設蓄電式直流電源設備、常設代替直流電源設備、可搬型直流電源設備及び燃料補給設備を設置又は配備し、非常用所内電気設備及び代替所内電気設備に給電するために必要な手順等を整備する。</p>
<p>b) 所内直流電源設備から給電されている24時間内に、十分な余裕を持って可搬型代替交流電源設備を繋ぎ込み、給電が開始できること。</p>	<p>可搬型代替交流電源設備及び代替所内電気設備を設置又は配備し、可搬型代替交流電源設備、代替所内電気設備及び充電器（B1-115V系充電器（SA）、SA用115V系充電器、230V系充電器（常用））を組み合わせた可搬型直流電源設備により直流設備へ給電するために必要な手順等を整備する。</p>
<p>c) 複数号機設置されている工場等では、号機間の電力融通を行えるようにしておくこと。また、敷設したケーブル等が利用できない状況に備え、予備のケーブル等を用意すること。</p>	—
<p>d) 所内電気設備（モーターコントロールセンター(MCC)、パワーセンター(P/C)及び金属閉鎖配電盤(メタクラ)(MC)等）は、共通要因で機能を失うことなく、少なくとも一系統は機能の維持及び人の接近性の確保を図ること。</p>	<p>非常用所内電気設備と共通要因で同時に機能を喪失することなく、少なくとも一系統は機能の維持及び人の接近性を確保する設計とした代替所内電気設備を設置し、発電用原子炉の冷却、原子炉格納容器内の冷却及び除熱に必要となる設備の電源を復旧するために必要な手順等を整備する。</p>

重大事故対策の成立性

(1) ガスタービン発電機によるM/C C系及びM/C D系受電

(a) 操作概要

外部電源、非常用ディーゼル発電機及び高圧炉心スプレイ系ディーゼル発電機の機能喪失によりM/C C系及びM/C D系へ給電できない場合において、ガスタービン発電機を起動後、現場でのM/C C系及びM/C D系の受電操作を実施する。

なお、M/C D系受電を優先させ、その後にM/C C系へ給電する。

(b) 作業場所

原子炉建物附属棟 地上2階（非管理区域）

廃棄物処理建物 地下1階中階（非管理区域）（B-計装電気室）

廃棄物処理建物 地上1階（非管理区域）（A-計装電気室）

制御室建物 地上4階（非管理区域）（中央制御室）

(c) 必要要員数及び想定時間

ガスタービン発電機によるM/C C系及びM/C D系受電のうち、最長時間を要する現場でのM/C D系受電操作に必要な要員数、想定時間は以下のとおり。

必要要員数 : 3名（中央制御室運転員1名、現場運転員2名）

想定時間 : 40分以内（所要時間目安^{※1}:25分）

なお、M/C C系の受電操作に必要な時間は、30分以内と想定する。

※1 : 所要時間目安は、模擬により算定した時間

想定時間内訳

【中央制御室運転員】

●ガスタービン発電機起動、緊急用メタクラの受電操作：想定時間 10分、所要時間目安 4分

・ガスタービン発電機起動、緊急用メタクラの受電操作：所要時間目安 4分

●M/C D系受電準備：想定時間 25分、所要時間目安 18分

・負荷抑制操作、電路構成：所要時間目安 18分

●M/C D系受電確認：想定時間 5分、所要時間目安 1分

・M/C D系受電確認：所要時間目安 1分

●M/C C系準備：想定時間 25分、所要時間目安 18分

・負荷抑制操作、電路構成：所要時間目安 18分

- M/C C系受電確認：想定時間 5 分，所要時間目安 1 分
 - ・M/C C系受電確認：所要時間目安 1 分

【現場運転員 B, C】

- 移動，M/C D系受電準備：想定時間 35 分，所要時間目安 24 分
 - ・移動：所要時間目安 2 分（移動経路：中央制御室から A－計装電気室）
 - ・M/C D系受電準備：所要時間目安 4 分（電路構成：A－計装電気室）
 - ・移動：所要時間目安 2 分（移動経路：A－計装電気室から B－計装電気室）
 - ・M/C D系受電準備：所要時間目安 4 分（電路構成：B－計装電気室）
 - ・移動：所要時間目安 5 分（移動経路：B－計装電気室から原子炉建物付属棟 地上 2 階）
 - ・M/C D系受電準備：所要時間目安 7 分（電路構成：原子炉建物付属棟 地上 2 階）
- M/C D系受電操作：想定時間 5 分，所要時間目安 1 分
 - ・M/C D系受電操作：所要時間目安 1 分（受電操作：原子炉建物付属棟 地上 2 階）
- 移動，M/C C系受電準備：想定時間 25 分，所要時間目安 14 分
 - ・移動：所要時間目安 1 分（原子炉建物付属棟 地上 2 階）
 - ・電路構成：所要時間目安 13 分
- M/C C系受電操作：想定時間 5 分，所要時間目安 1 分
 - ・M/C C系受電操作：所要時間目安 1 分（受電操作：原子炉建物付属棟 地上 2 階）

(d) 操作の成立性について

i 中央制御室操作

作業環境：常用照明消灯時においても LED ライト（三脚タイプ），LED ライト（ランタンタイプ）及びヘッドライトを配備している。

操作性：操作スイッチによる操作であり，容易に操作可能である。

ii A－計装電気室操作，B－計装電気室操作

作業環境：常用照明消灯時においても，電源内蔵型照明を作業エリアに配備している。また，ヘッドライト又は懐中電灯を携行している。

- 移動経路 : 電源内蔵型照明をアクセスルート上に配備していること、ヘッドライト又は懐中電灯を携行していることから接近可能である。また、アクセスルート上に支障となる設備はない。
- 操作性 : 通常のスィッチ操作であり、十分な作業スペースもあることから、容易に実施可能である。
- 通信手段 : 有線式通信設備、所内通信連絡設備、電力保安用通信電話設備のうち、使用可能な設備により、中央制御室との連絡が可能である。

iii 現場操作

- 作業環境 : 電源内蔵型照明を作業エリアに配備しており、建屋内常用照明消灯時における作業性を確保している。また、ヘッドライト又は懐中電灯をバックアップとして携行している。放射性物質が放出される可能性があることから、操作は防護具（全面マスク、個人線量計、綿手袋、ゴム手袋、汚染防護服）を着用又は携行して作業を行う。
- 移動経路 : 電源内蔵型照明をアクセスルート上に配備していること、接近可能である。また、ヘッドライト又は懐中電灯をバックアップとして携行している。
アクセスルート上に支障となる設備はない。
- 操作性 : 通常を受電操作であるため、容易に実施可能である。
- 連絡手段 : 所内通信連絡設備、電力保安通信用電話設備及び有線式通信設備のうち、使用可能な設備により、中央制御室に連絡する。

(2) 高圧発電機車によるM/C C系又はM/C D系受電

a. M/C C系又はM/C D系受電前準備

(a) 操作概要

高圧発電機車によるM/C C系又はM/C D系受電の際、受電前準備として電路構成及び負荷抑制を実施する。

(b) 作業場所

原子炉建物附属棟 地下1階（非管理区域）

原子炉建物附属棟 地上2階（非管理区域）

廃棄物処理建物 地下1階中階（非管理区域）（B-計装電気室）

廃棄物処理建物 地上1階（非管理区域）（A-計装電気室）

制御室建物 地上4階（非管理区域）（中央制御室）

(c) 必要要員数及び想定時間

高圧発電機車によるM/C C系又はM/C D系受電のうち、最長時間を要するM/C D系の電路構成及び負荷抑制操作に必要な要員数、想定時間は以下のとおり。

必要要員数：3名（中央制御室運転員1名、現場運転員2名）

想定時間：60分以内（所要時間目安^{※1}：32分）

※1：所要時間目安は、模擬により算定した時間

想定時間内訳

【中央制御室運転員】

●M/C受電準備：想定時間25分、所要時間目安16分

・負荷抑制操作、電路構成：16分

【現場運転員B, C】

●移動、M/C受電準備：想定時間1時間、所要時間目安32分

・移動：所要時間目安2分（移動経路：中央制御室からA-計装電気室）

・D系受電準備：所要時間目安2分（電路構成：A-計装電気室）

・移動：所要時間目安2分（移動経路：A-計装電気室からB-計装電気室）

・D系受電準備：所要時間目安3分（電路構成：廃棄物処理建物 地下1階中階）

・移動：所要時間目安5分（移動経路：B-計装電気室から原子炉建物附属棟 地上2階）

- ・ D系受電準備：所要時間目安 13 分（電路構成：原子炉建物付属棟 地上 2 階）
- ・ 移動：所要時間目安 4 分（移動経路：原子炉建物付属棟 地上 2 階 から原子炉建物付属棟 地下 1 階）
- ・ D系受電準備：所要時間目安 1 分（負荷抑制操作：原子炉建物付属棟 地下 1 階）

(d) 操作の成立性について

i 中央制御室操作

作業環境：常用照明消灯時においても LED ライト（三脚タイプ）、LED ライト（ランタンタイプ）及びヘッドライトを配備している。

操作性：操作スイッチによる操作であり、容易に操作可能である。

ii A－計装電気室操作， B－計装電気室操作

作業環境：常用照明消灯時においても，電源内蔵型照明を作業エリアに配備している。また，ヘッドライト又は懐中電灯を携行している。

移動経路：電源内蔵型照明をアクセスルート上に配備していること，ヘッドライト又は懐中電灯を携行していることから接近可能である。また，アクセスルート上に支障となる設備はない。

操作性：通常のスイッチ操作であり，十分な作業スペースもあることから，容易に実施可能である。

通信手段：有線式通信設備，所内通信連絡設備，電力保安用通信電話設備のうち，使用可能な設備により，中央制御室との連絡が可能である。

iii 現場操作

作業環境：電源内蔵型照明を作業エリアに配備しており，建屋内常用照明消灯時における作業性を確保している。また，ヘッドライト及び懐中電灯をバックアップとして携行している。放射性物質が放出される可能性があることから，操作は防護具（全面マスク，個人線量計，綿手袋，ゴム手袋，汚染防護服）を装備又は携行して作業を行う。

移動経路：電源内蔵型照明をアクセスルート上に配備しており接近可能である。また，ヘッドライト及び懐中電灯をバ

ックアップとして携行している。

アクセスルート上に支障となる設備はない。

操作性 : 通常を受電操作であるため、容易に実施可能である。

連絡手段 : 所内通信連絡設備，電力保安通信用電話設備，有線式通信設備のうち，使用可能な設備により，中央制御室に連絡する。

- b. 高圧発電機車のケーブル敷設及び高圧発電機車（ガスタービン発電機建物（緊急用メタクラ）の緊急用メタクラ接続プラグ盤に接続）によるM/C C系又はM/C D系受電

(a) 操作概要

高圧発電機車によるM/C C系又はM/C D系受電の際、高圧発電機車からガスタービン発電機建物（緊急用メタクラ）の緊急用メタクラ接続プラグ盤の接続箇所を高圧発電機車のケーブルを敷設及び接続後、遮断器操作及び高圧発電機車を起動し、M/C C系又はM/C D系へ給電する。

(b) 作業場所

原子炉建物附属棟 地下1階（非管理区域）

制御室建物 地上4階（非管理区域）（中央制御室）

ガスタービン発電機建物 地上3階（非管理区域）

屋外（ガスタービン発電機建物近傍、第1保管エリア又は第4保管エリア）

(c) 必要要員数及び想定時間

高圧発電機車（ガスタービン発電機建物（緊急用メタクラ）の緊急用メタクラ接続プラグ盤に接続）によるM/C C系又はM/C D系受電のうち、最長時間を要する第4保管エリアを使用した高圧発電機車のケーブル敷設及び接続作業、遮断器操作及び高圧発電機車起動操作並びにM/C D系への給電操作に必要な要員数、想定時間は以下のとおり。

必要要員数 : 6名（中央制御室運転員1名、現場運転員2名、緊急時対策要員3名）

想定時間 : 4時間30分以内（所要時間目安^{※1} : 3時間17分）

※1 : 所要時間目安は、実機による検証及び模擬により算定した時間

想定時間内訳

【中央制御室運転員】

●受電確認：想定時間5分、所要時間目安1分

・D系受電確認：所要時間目安1分

【現場運転員B, C】

●受電確認：想定時間5分、所要時間目安1分

・受電確認：所要時間目安1分（D系受電確認：原子炉建物附属棟 地下1階）

【緊急時対策要員 3 名】

- 移動：想定時間 25 分，所要時間目安 22 分
 - ・移動：所要時間目安 22 分（移動経路：緊急時対策所から第 4 保管エリア）
- 車両健全性確認：想定時間 10 分，所要時間目安 10 分
 - ・車両健全性確認：所要時間目安 10 分（車両健全性確認：第 4 保管エリア）
- 高圧発電機車配置：想定時間 1 時間 20 分，所要時間目安 57 分
 - ・高圧発電機車配置：所要時間目安 57 分（移動経路：第 4 保管エリアからガスタービン発電機建物近傍）
- 高圧発電機車準備：想定時間 1 時間 55 分，所要時間目安 1 時間 28 分
 - ・高圧発電機車準備，ケーブル敷設，接続：所要時間目安 1 時間 8 分
 - ・緊急用メタクラ接続プラグ盤へのケーブル接続：所要時間目安 20 分（ケーブル接続作業：ガスタービン発電機建物近傍）
- 移動，遮断器操作：想定時間 10 分，所要時間目安 10 分
 - ・移動：所要時間目安 5 分（移動経路：ガスタービン発電機建物近傍からガスタービン発電機建物 地上 3 階）
 - ・遮断器操作：所要時間目安 5 分（遮断器操作：ガスタービン発電機建物 地上 3 階）
- 移動，送電操作：想定時間 30 分，所要時間目安 10 分
 - ・移動：所要時間目安 5 分（移動経路：ガスタービン発電機建物 地上 3 階からガスタービン発電機建物近傍）
 - ・送電操作：所要時間目安 5 分（送電操作：ガスタービン発電機建物近傍）

(d) 操作の成立性について

i 中央制御室操作

作業環境：常用照明消灯時においても LED ライト（三脚タイプ）、LED ライト（ランタンタイプ）及びヘッドライトを配備している。

操作性：操作スイッチによる操作であり，容易に操作可能である。

ii 現場操作

作業環境：車両の作業用照明・ヘッドライト及び懐中電灯により，夜間における作業性を確保している。
電源内蔵型照明を作業エリアに配備しており，建屋内常用照明消灯時における作業性を確保している。また，

ヘッドライト及び懐中電灯をバックアップとして携行している。放射性物質が放出される可能性があることから、操作は防護具（全面マスク、個人線量計、綿手袋、ゴム手袋、汚染防護服）を装備又は携行して作業を行う。

移動経路 : 車両のヘッドライトのほか、ヘッドライト及び懐中電灯を携行しており、夜間においても接近可能である。また、現場への移動は、地震等による重大事故等が発生した場合でも安全に移動できる経路を移動する。電源内蔵型照明をアクセスルート上に配備しており接近可能である。また、ヘッドライト及び懐中電灯をバックアップとして携行している。

アクセスルート上に支障となる設備はない。

操作性 : 高圧発電機車の起動は、現場操作パネルでの簡易なボタン操作であり、操作性に支障はない。

コネクタ接続であり操作性に支障はない。

連絡手段 : 衛星電話設備（固定型、携帯型）、無線通信設備（固定型、携帯型）、電力保安通信用電話設備、所内通信連絡設備及び有線式通信設備のうち、使用可能な設備により、中央制御室及び緊急時対策本部に連絡する。



遮断器操作



高圧発電機車での作業



接続作業

c. 高圧発電機車のケーブル敷設及び高圧発電機車（高圧発電機車接続プラグ収納箱に接続）によるM/C C系又はM/C D系受電

(a) 操作概要

高圧発電機車によるM/C C系又はM/C D系受電の際、高圧発電機車から原子炉建物の高圧発電機車接続プラグ収納箱の接続箇所を高圧発電機車のケーブルを敷設及び接続後、メタクラ切替盤の切替作業及び高圧発電機車を起動し、M/C C系又はM/C D系へ給電する。

(b) 作業場所

原子炉建物附属棟 地上2階（非管理区域）

制御室建物 地上4階（非管理区域）（中央制御室）

屋外（原子炉建物近傍、第1保管エリア又は第4保管エリア）

(c) 必要要員数及び想定時間

高圧発電機車（高圧発電機車接続プラグ収納箱に接続）によるM/C C系又はM/C D系受電のうち、最長時間を要する第1保管エリアの可搬設備を使用した高圧発電機車のケーブル敷設及び接続作業、メタクラ切替盤の切替作業及び高圧発電機車起動操作並びにM/C D系への給電操作に必要な要員数、想定時間は以下のとおり。

必要要員数 : 6名（中央制御室運転員1名、現場運転員2名、緊急時対策要員3名）

想定時間 : 4時間20分以内（所要時間目安^{※1}：2時間57分）

※1：所要時間目安は、実機による検証及び模擬により算定した時間

想定時間内訳

【中央制御室運転員】

●受電確認：想定時間5分、所要時間目安1分

・受電確認：所要時間目安1分

【現場運転員B, C】

●受電確認：想定時間5分、所要時間目安1分

・受電確認：所要時間目安1分

【緊急時対策要員3名】

●車両健全性確認：想定時間10分、所要時間目安10分

・車両健全性確認：所要時間目安10分（車両健全性確認：第1保管エリア）

- 高圧発電機車配置：想定時間 1 時間 10 分，所要時間目安 51 分
 - ・ 移動：所要時間目安 51 分（移動経路：第 1 保管エリアから原子炉建物近傍）
- 高圧発電機車準備：想定時間 2 時間，所要時間目安 1 時間 31 分
 - ・ 高圧発電機車準備，ケーブル敷設：所要時間目安 1 時間 8 分
 - ・ 高圧発電機車接続プラグ収納箱接続作業：所要時間目安 23 分
- 移動，メタクラ切替盤作業：想定時間 30 分，所要時間目安 15 分
 - ・ 移動：所要時間目安 5 分（移動経路：原子炉建物近傍から原子炉建物付属棟 地上 2 階）
 - ・ メタクラ切替盤作業：所要時間目安 10 分（メタクラ切替盤操作，絶縁抵抗測定：原子炉建物付属棟 地上 2 階）
- 移動，送電操作：想定時間 30 分，所要時間目安 10 分
 - ・ 移動：所要時間目安 5 分（移動経路：原子炉建物付属棟 地上 2 階から原子炉建物近傍）
 - ・ 送電操作：所要時間目安 5 分（送電操作：原子炉建物近傍）

(d) 操作の成立性について

i 中央制御室操作

作業環境：常用照明消灯時においても LED ライト（三脚タイプ），LED ライト（ランタンタイプ）及びヘッドライトを配備している。

操作性：操作スイッチによる操作であり，容易に操作可能である。

ii 現場操作

作業環境：車両の作業用照明・ヘッドライト及び懐中電灯により，夜間における作業性を確保している。

電源内蔵型照明を作業エリアに配備しており，建屋内常用照明消灯時における作業性を確保している。また，ヘッドライト及び懐中電灯をバックアップとして携行している。放射性物質が放出される可能性があることから，操作は防護具（全面マスク，個人線量計，綿手袋，ゴム手袋，汚染防護服）を装備又は携行して作業を行う。

移動経路：車両のヘッドライトのほか，ヘッドライト及び懐中電灯を携行しており，夜間においても接近可能である。また，現場への移動は，地震等による重大事故等が発生した場合でも安全に移動できる経路を移動する。電源内蔵型照明をアクセスルート上に配備しており

接近可能である。また、ヘッドライト及び懐中電灯をバックアップとして携行している。

アクセスルート上に支障となる設備はない。

操作性 : 高圧発電機車の起動は、現場操作パネルでの簡易なボタン操作であり、操作性に支障はない。

コネクタ及びボルトリンク接続であり操作性に支障はない。

連絡手段 : 衛星電話設備（固定型，携帯型），無線通信設備（固定型，携帯型），所内通信連絡設備，電力保安通信用電話設備及び有線式通信設備のうち，使用可能な設備により，中央制御室及び緊急時対策本部に連絡する。



ボルトリンク接続作業



高圧発電機車での作業



接続口作業

(3) 号炉間電力融通ケーブルを使用したM/C C系又はM/C D系受電

(a) 操作概要

外部電源、非常用ディーゼル発電機、高圧炉心スプレイ系ディーゼル発電機及びガスタービン発電機により給電ができない場合において、健全号炉（1号炉）の非常用ディーゼル発電機により号炉間電力融通ケーブルを介してM/C C系又はM/C D系を受電する。

(b) 作業場所

「当該号炉」

原子炉建物附属棟 地上2階（非管理区域）

廃棄物処理建物 地下1階中階（非管理区域）（B-計装電気室）

廃棄物処理建物 地上1階（非管理区域）（A-計装電気室）

廃棄物処理建物 地上1階（非管理区域）（補助盤室）

制御室建物 地上4階（非管理区域）（中央制御室）

「他号炉」

タービン建物 地上1階（非管理区域）

タービン建物 地上2階（非管理区域）

制御室建物 地上1階（非管理区域）

(c) 必要要員数及び想定時間

号炉間電力融通ケーブル（1号炉）を使用したM/C C系又はM/C D系受電のうち、最長時間を要するM/C D系の遮断器操作及びインターロック処置に必要な要員数、想定時間は以下のとおり。

必要要員数 : 3名（中央制御室1名、現場運転員2名）

想定時間 : 1時間35分以内（所要時間目安^{*1} : 1時間10分）

※1 : 所要時間目安は、模擬により算定した時間

想定時間内訳

【中央制御室運転員】

●M/C C系（又はM/C D系）受電準備：想定時間40分、所要時間目安27分

・負荷抑制操作：所要時間目安27分

●インターロック処置：想定時間15分、所要時間目安8分

・インターロック処置：所要時間目安8分

●受電確認：想定確認5分、所要時間目安1分

・受電確認：所要時間目安1分

【現場運転員 B, C】

●移動, 受電準備: 想定時間 50 分, 所要時間目安 39 分

- ・移動: 所要時間目安 2 分 (移動経路: 中央制御室から A-計装電気室)
- ・受電準備: 所要時間目安 2 分 (電路構成: A-計装電気室)
- ・移動: 所要時間目安 2 分 (移動経路: A-計装電気室から B-計装電気室)
- ・受電準備: 所要時間目安 4 分 (電路構成: B-計装電気室)
- ・移動時間: 所要時間目安 5 分 (移動経路: B-計装電気室から原子炉建物付属棟 地上 2 階)
- ・受電準備: 所要時間目安 24 分 (電路構成: 原子炉建物付属棟 地上 2 階)

●移動, インターロック処置: 想定時間 40 分, 所要時間目安 30 分

- ・移動: 所要時間目安 5 分 (移動経路: 原子炉建物付属棟 地上 2 階から 1 号炉タービン建物 地上 2 階)
- ・インターロック処置: 所要時間目安 5 分 (インターロック処置: 1 号炉タービン建物 廃棄物処理建物 地上 1 階)
- ・移動: 所要時間目安 3 分 (移動経路: 1 号炉タービン建物 地上 2 階から制御室建物 地上 1 階)
- ・インターロック処置: 所要時間目安 5 分 (インターロック処置: 制御室建物 地上 1 階)
- ・移動: 所要時間目安 4 分 (移動経路: 制御室建物 地上 1 階から補助盤室)
- ・インターロック処置: 所要時間目安 8 分 (補助盤室)

(d) 操作の成立性について

i 中央制御室操作

作業環境 : 常用照明消灯時においても LED ライト (三脚タイプ), LED ライト (ランタンタイプ) 及びヘッドライトを配備している。

操作性 : 操作スイッチによる操作であり, 容易に操作可能である。

ii 補助盤室操作, A-計装電気室操作, B-計装電気室操作

作業環境 : 常用照明消灯時においても, 電源内蔵型照明を作業エリアに配備している。また, ヘッドライト又は懐中電灯を携行している。

移動経路 : 電源内蔵型照明をアクセスルート上に配備していること, ヘッドライト又は懐中電灯を携行していることか

ら接近可能である。

操作性 : 通常のスイッチ操作であり、十分な作業スペースもあることから、容易に実施可能である。

通信手段 : 有線式通信設備、所内通信連絡設備、電力保安用通信電話設備のうち、使用可能な設備により、中央制御室との連絡が可能である。

iii 現場操作

作業環境 : 電源内蔵型照明を作業エリアに配備しており、建屋内常用照明消灯時における作業性を確保している。また、ヘッドライト及び懐中電灯をバックアップとして携行している。放射性物質が放出される可能性があることから、操作は防護具（全面マスク、個人線量計、綿手袋、ゴム手袋、汚染防護服）を装備又は携行して作業を行う。

移動経路 : 電源内蔵型照明をアクセスルート上に配備しており接近可能である。また、ヘッドライト及び懐中電灯をバックアップとして携行している。

アクセスルート上に支障となる設備はない。

操作性 : 通常の実電操作であるため、容易に実施可能である。

連絡手段 : 所内通信連絡設備、電力保安通信用電話設備及び有線式通信設備のうち、使用可能な設備により、中央制御室に連絡する。



インターロック解除処置

(4) 所内常設蓄電式直流電源設備及び常設代替直流電源設備による給電

a. 不要直流負荷の切離し及びB-115V系蓄電池からB1-115V系蓄電池(SA)への切替え

(a) 操作概要

全交流動力電源喪失から8時間を経過した時点で、B-115V系直流盤の不要直流負荷の切離しを実施する。その後、B-115V系蓄電池からB1-115V系蓄電池(SA)による給電に切替えを実施する。

(b) 作業場所

廃棄物処理建物 地下1階中階(非管理区域)(B-計装電気室, 充電器室)

廃棄物処理建物 地上1階(非管理区域)(補助盤室)

(c) 必要要員数及び想定時間

B-115V系直流盤の不要直流負荷の切離し及びB-115V系蓄電池からB1-115V系蓄電池(SA)による給電切替えに必要な要員数, 想定時間は以下のとおり。

必要要員数 : 2名(現場運転員2名)

想定時間 : 30分以内(所要時間目安^{※1}: 25分)

※1: 所要時間目安は, 模擬により算定した時間

想定時間内訳

【現場運転員B, C】

- 移動, 不要負荷の切離し: 想定時間25分, 所要時間目安21分
 - ・移動: 所要時間目安2分(移動経路: 中央制御室から補助盤室)
 - ・不要負荷切離し: 所要時間目安3分(不要負荷切離し: 補助盤室)
 - ・移動: 所要時間目安2分(移動経路: 補助盤室からB-計装電気室, 充電器室)
 - ・不要負荷切離し: 所要時間目安14分(不要負荷切離し: B-計装電気室)
- 受電切替: 想定時間5分, 所要時間目安4分
 - ・受電切替操作及び受電確認: 所要時間目安4分(受電切替操作及び受電確認: B-計装電気室, 充電器室)

(d) 操作の成立性について

作業環境 : 常用照明消灯時においても電源内蔵型照明を作業エリアに配備している。また, ヘッドライト又は懐中電灯を携行し

ている。

移動経路 : 電源内蔵型照明をアクセスルート上に配備していること、ヘッドライト又は懐中電灯を携行していることから接近可能である。また、アクセスルート上に支障となる設備はない。

操作性 : 通常のスイッチ操作であり、十分な作業スペースもあることから、容易に実施可能である。

連絡手段 : 有線式通信設備、所内通信連絡設備、電力保安用通信電話設備のうち、使用可能な設備により、中央制御室との連絡が可能である。



電源切替操作

b. A-115V系充電器盤受電

(a) 操作概要

A-115V系充電器盤受電の際、A-中央制御室排風機の系統構成を実施した後に起動し、A-計装コントロールセンタのA-115V系充電器盤用遮断器を「入」操作し、A-115V系充電器盤を受電する。

(b) 作業場所

廃棄物処理建物 地上1階（非管理区域）（A-計装電気室）

廃棄物処理建物 地上2階（非管理区域）

制御室建物 地上4階（非管理区域）（中央制御室）

(c) 必要要員数及び想定時間

A-115V系充電器盤受電のうち、A-計装コントロールセンタのA-115V系充電器盤用遮断器操作に必要な要員数、所要時間は以下のとおり。

必要要員数：3名（中央制御室運転員1名、現場運転員2名）

想定時間：20分以内（所要時間目安^{※1}：6分）

なお、排風機起動完了までは、1時間10分以内と想定する。

※1：所要時間目安は、模擬により算定した時間

想定時間内訳

【中央制御室運転員】

- A-中央制御室排風機起動：想定時間10分、所要時間目安2分
 - ・ 中央制御室排風機起動：所要時間目安2分

【現場運転員B, C】

- 移動、中央制御室排風機起動準備：想定時間1時間、所要時間目安33分
 - ・ 移動：所要時間目安5分（移動経路：中央制御室から廃棄物処理建物 地上2階）
 - ・ 中央制御室排風機起動準備：所要時間目安28分（中央制御室排風機起動準備：廃棄物処理建物 地上2階）
- A-115V系充電器盤受電：想定時間20分、所要時間目安6分
 - ・ 移動：所要時間目安4分（移動経路：廃棄物処理建物 地上2階からA-計装電気室）
 - ・ A-115V系充電器盤受電：所要時間目安2分（受電確認：A-計装電気室）

(d) 操作の成立性について

i 中央制御室操作

作業環境 : 常用照明消灯時においてもLEDライト(三脚タイプ)、LEDライト(ランタンタイプ)及びヘッドライトを配備している。

操作性 : 操作スイッチによる操作であり、容易に操作可能である。

ii A-計装電気室操作

作業環境 : 常用照明消灯時においても、電源内蔵型照明を作業エリアに配備している。また、ヘッドライト又は懐中電灯を携行している。

移動経路 : 電源内蔵型照明をアクセスルート上に配備していること、ヘッドライト又は懐中電灯を携行していることから接近可能である。また、アクセスルート上に支障となる設備はない。

操作性 : 通常のスイッチ操作であり、十分な作業スペースもあることから、容易に実施可能である。

通信手段 : 有線式通信設備、所内通信連絡設備、電力保安用通信電話設備のうち、使用可能な設備により、中央制御室との連絡が可能である。

iii 現場操作

作業環境 : 電源内蔵型照明を作業エリアに配備しており、建屋内常用照明消灯時における作業性を確保している。また、ヘッドライト及び懐中電灯をバックアップとして携行している。放射性物質が放出される可能性があることから、操作は防護具(全面マスク、個人線量計、綿手袋、ゴム手袋、汚染防護服)を装備又は携行して作業を行う。

移動経路 : 電源内蔵型照明をアクセスルート上に配備しており接近可能である。また、ヘッドライト及び懐中電灯をバックアップとして携行している。
アクセスルート上に支障となる設備はない。

操作性 : 通常受電操作であるため、容易に実施可能である。

連絡手段 : 所内通信連絡設備、電力保安通信用電話設備及び有線式通信設備のうち、使用可能な設備により、中央制御室に連絡する。



遮断器操作



受電確認

c. B-115V系充電器盤受電

(a) 操作概要

B-115V系充電器盤受電の際、B-中央制御室排風機の系統構成を実施した後に起動し、B-計装コントロールセンタのB-115V系充電器盤用遮断器を「入」操作し、B-115V系充電器盤を受電する。

(b) 作業場所

廃棄物処理建物 地下1階中階（非管理区域）（B-計装電気室）

廃棄物処理建物 地上2階（非管理区域）

制御室建物 地上4階（非管理区域）（中央制御室）

(c) 必要要員数及び想定時間

B-115V系充電器盤受電のうち、B-計装コントロールセンタのB-115V系充電器盤用遮断器操作に必要な要員数、所要時間は以下のとおり。

必要要員数：3名（中央制御室運転員1名、現場運転員2名）

想定時間：20分以内（所要時間目安^{※1}：7分）

なお、排風機起動完了までは、1時間10分以内と想定する。

※1：所要時間目安は、模擬により算定した時間

想定時間内訳

【中央制御室運転員】

- B-中央制御室排風機起動：想定時間10分、所要時間目安2分
 - ・中央制御室排風機起動：所要時間目安2分

【現場運転員B、C】

- 移動、中央制御室排風機起動準備：想定時間1時間、所要時間目安33分
 - ・移動：所要時間目安5分（移動経路：中央制御室から廃棄物処理建物地上2階）
 - ・中央制御室排風機起動準備：所要時間目安28分（中央制御室排風機起動準備：廃棄物処理建物 地上2階）
- B-115V系充電器盤受電：想定時間20分、所要時間目安7分
 - ・移動：所要時間目安5分（移動経路：廃棄物処理建物 地上2階からB-計装電気室）
 - ・B-115V系充電器盤受電：所要時間目安2分（受電確認：B-計装電気室）

(d) 操作の成立性について

i 中央制御室操作

作業環境 : 常用照明消灯時においてもLEDライト(三脚タイプ)、LEDライト(ランタンタイプ)及びヘッドライトを配備している。

操作性 : 操作スイッチによる操作であり、容易に操作可能である。

ii B-1計装電気室操作

作業環境 : 常用照明消灯時においても、電源内蔵型照明を作業エリアに配備している。また、ヘッドライト又は懐中電灯を携行している。

移動経路 : 電源内蔵型照明をアクセスルート上に配備していること、ヘッドライト又は懐中電灯を携行していることから接近可能である。

操作性 : 通常のスイッチ操作であり、十分な作業スペースもあることから、容易に実施可能である。

通信手段 : 有線式通信設備、所内通信連絡設備、電力保安用通信電話設備のうち、使用可能な設備により、中央制御室との連絡が可能である。

iii 現場操作

作業環境 : 電源内蔵型照明を作業エリアに配備しており、建屋内常用照明消灯時における作業性を確保している。また、ヘッドライト及び懐中電灯をバックアップとして携行している。放射性物質が放出される可能性があることから、操作は防護具(全面マスク、個人線量計、綿手袋、ゴム手袋、汚染防護服)を装備又は携行して作業を行う。

移動経路 : 電源内蔵型照明をアクセスルート上に配備しており接近可能である。また、ヘッドライト及び懐中電灯をバックアップとして携行している。

アクセスルート上に支障となる設備はない。

操作性 : 通常の実電操作であるため、容易に実施可能である。

連絡手段 : 所内通信連絡設備、電力保安通信用電話設備、有線式通信設備のうち、使用可能な設備により、中央制御室に連絡する。



遮断器操作



受電確認

d. B 1 - 115V 系充電器盤 (S A) 受電

(a) 操作概要

B 1 - 115V 系充電器盤 (S A) 受電の際、B - 中央制御室排風機の系統構成を実施した後に起動し、B - 計装コントロールセンタの B 1 - 115V 系充電器盤 (S A) 用遮断器を「入」操作し、B 1 - 115V 系充電器盤 (S A) を受電する。

(b) 作業場所

廃棄物処理建物 地下 1 階中階 (非管理区域) (B - 計装電気室, 充電器室)

廃棄物処理建物 地上 2 階 (非管理区域)

制御室建物 地上 4 階 (非管理区域) (中央制御室)

(c) 必要要員数及び想定時間

B 1 - 115V 系充電器盤 (S A) 受電のうち、B - 計装コントロールセンタの B 1 - 115V 系充電器盤 (S A) 用遮断器操作に必要な要員数、想定時間は以下のとおり。

必要要員数：3 名 (中央制御室運転員 1 名, 現場運転員 2 名)

想定時間：20 分以内 (所要時間目安^{※1}：7 分)

なお、排風機起動完了までは、1 時間 10 分以内と想定する。

※1：所要時間目安は、模擬により算定した時間

想定時間内訳

【中央制御室運転員】

- B - 中央制御室排風機起動：想定時間 10 分, 所要時間目安 2 分
 - ・ 中央制御室排風機起動：所要時間目安 2 分

【現場運転員 B, C】

- 移動, 中央制御室排風機起動準備：想定時間 1 時間, 所要時間目安 33 分
 - ・ 移動：所要時間目安 5 分 (移動経路：中央制御室から廃棄物処理建物地上 2 階)
 - ・ 中央制御室排風機起動準備：所要時間目安 28 分 (中央制御室排風機起動準備：廃棄物処理建物 地上 2 階)
- B 1 - 115V 系充電器盤 (S A) 受電：想定時間 20 分, 所要時間目安 7 分

- ・移動：所要時間目安5分（移動経路：廃棄物処理建物 地上2階からB-計装電気室，充電器室）
- ・B1-115V系充電器盤（SA）受電：所要時間目安2分（受電確認：B-計装電気室，充電器室）

(d) 操作の成立性について

i 中央制御室操作

作業環境：常用照明消灯時においてもLEDライト（三脚タイプ）、LEDライト（ランタンタイプ）及びヘッドライトを配備している。

操作性：操作スイッチによる操作であり，容易に操作可能である。

ii B-計装電気室操作，充電器室操作

作業環境：常用照明消灯時においても，電源内蔵型照明を作業エリアに配備している。また，ヘッドライト又は懐中電灯を携行している。

移動経路：電源内蔵型照明をアクセスルート上に配備していること，ヘッドライト又は懐中電灯を携行していることから接近可能である。

操作性：通常のスイッチ操作であり，十分な作業スペースもあることから，容易に実施可能である。

通信手段：有線式通信設備，所内通信連絡設備，電力保安用通信電話設備のうち，使用可能な設備により，中央制御室との連絡が可能である。

iii 現場操作

作業環境：電源内蔵型照明を作業エリアに配備しており，建屋内常用照明消灯時における作業性を確保している。また，ヘッドライト及び懐中電灯をバックアップとして携行している。放射性物質が放出される可能性があることから，操作は防護具（全面マスク，個人線量計，綿手袋，ゴム手袋，汚染防護服）を装備又は携行して作業を行う。

移動経路：電源内蔵型照明をアクセスルート上に配備しており接近可能である。また，ヘッドライト及び懐中電灯をバックアップとして携行している。
アクセスルート上に支障となる設備はない。

- 操作性 : 通常の受電操作であるため，容易に実施可能である。
- 連絡手段 : 所内通信連絡設備，電力保安通信用電話設備，有線式通信設備のうち，使用可能な設備により，中央制御室に連絡する。



受電確認

e. S A用 115V 系充電器盤 (S A) 受電

(a) 操作概要

S A用 115V 系充電器盤 (S A) 受電の際、B-中央制御室排風機の系統構成を実施した後に起動し、B-計装コントロールセンタのS A用 115V 系充電器盤 (S A) 用遮断器を「入」操作し、S A用 115V 系充電器盤 (S A) を受電する。

(b) 作業場所

廃棄物処理建物 地下1階中階 (非管理区域) (充電器室)

廃棄物処理建物 地上2階 (非管理区域)

制御室建物 地上4階 (非管理区域) (中央制御室)

(c) 必要要員数及び想定時間

S A用 115V 系充電器盤 (S A) 受電のうち、B-計装コントロールセンタのS A用 115V 系充電器盤 (S A) 用遮断器操作に必要な要員数、想定時間は以下のとおり。

必要要員数：3名 (中央制御室運転員1名、現場運転員2名)

想定時間：20分以内 (所要時間目安^{※1}：7分)

なお、排風機起動完了までは、1時間10分以内と想定する。

※1：所要時間目安は、模擬により算定した時間

想定時間内訳

【中央制御室運転員】

- B-中央制御室排風機起動：想定時間10分、所要時間目安2分
 - ・中央制御室排風機起動：所要時間目安2分

【現場運転員B, C】

- 移動、中央制御室排風機起動準備：想定時間1時間、所要時間目安33分
 - ・移動：所要時間目安5分 (移動経路：中央制御室から廃棄物処理建物地上2階)
 - ・中央制御室排風機起動準備：所要時間目安28分 (中央制御室排風機起動準備：廃棄物処理建物 地上2階)
- S A用 115V 系充電器盤 (S A) 受電：想定時間20分、所要時間目安7分
 - ・移動：所要時間目安5分 (移動経路：廃棄物処理建物 地上2階から充電器室)

- ・ S A用 115V 系充電器盤（S A）受電：所要時間目安 2 分（受電確認：充電器室）

(d) 操作の成立性について

i 中央制御室操作

作業環境 : 常用照明消灯時においても L E D ライト (三脚タイプ), L E D ライト (ランタンタイプ) 及びヘッドライトを配備している。

操作性 : 操作スイッチによる操作であり, 容易に操作可能である。

ii 充電器室操作

作業環境 : 常用照明消灯時においても, 電源内蔵型照明を作業エリアに配備している。また, ヘッドライト又は懐中電灯を携行している。

移動経路 : 電源内蔵型照明をアクセスルート上に配備していること, ヘッドライト又は懐中電灯を携行していることから接近可能である。

操作性 : 通常のスィッチ操作であり, 十分な作業スペースもあることから, 容易に実施可能である。

通信手段 : 有線式通信設備, 所内通信連絡設備, 電力保安用通信電話設備のうち, 使用可能な設備により, 中央制御室との連絡が可能である。

iii 現場操作

作業環境 : 電源内蔵型照明を作業エリアに配備しており, 建屋内常用照明消灯時における作業性を確保している。また, ヘッドライト及び懐中電灯をバックアップとして携行している。放射性物質が放出される可能性があることから, 操作は防護具 (全面マスク, 個人線量計, 綿手袋, ゴム手袋, 汚染防護服) を装備又は携行して作業を行う。

移動経路 : 電源内蔵型照明をアクセスルート上に配備しており接近可能である。また, ヘッドライト及び懐中電灯をバックアップとして携行している。

アクセスルート上に支障となる設備はない。

操作性 : 通常受電操作であるため, 容易に実施可能である。

連絡手段 : 所内通信連絡設備, 電力保安通信用電話設備, 有線式通信設備のうち, 使用可能な設備により, 中央制御室

に連絡する。



受電確認

f. 230V系充電器盤（R C I C）受電

(a) 操作概要

230V系充電器盤（R C I C）受電の際、B-中央制御室排風機の系統構成を実施した後に起動し、B-計装コントロールセンタの230V系充電器盤（R C I C）用遮断器を「入」操作し、230V系充電器盤（R C I C）を受電する。

(b) 作業場所

廃棄物処理建物 地下1階中階（非管理区域）（B-計装電気室）

廃棄物処理建物 地上2階（非管理区域）

制御室建物 地上4階（非管理区域）（中央制御室）

(c) 必要要員数及び想定時間

230V系充電器盤（R C I C）受電のうち、B-計装コントロールセンタの230V系充電器盤（R C I C）用遮断器操作に必要な要員数、想定時間は以下のとおり。

必要要員数：3名（中央制御室運転員1名、現場運転員2名）

想定時間：20分以内（所要時間目安^{※1}：7分）

なお、排風機起動完了までは、1時間10分以内と想定する。

※1：所要時間目安は、模擬により算定した時間

想定時間内訳

【中央制御室運転員】

- B-中央制御室排風機起動：想定時間10分、所要時間目安2分
 - ・中央制御室排風機起動：所要時間目安2分

【現場運転員B, C】

- 移動、中央制御室排風機起動準備：想定時間1時間、所要時間目安33分
 - ・移動：所要時間目安5分（移動経路：中央制御室から廃棄物処理建物地上2階）
 - ・中央制御室排風機起動準備：所要時間目安28分（中央制御室排風機起動準備：廃棄物処理建物地上2階）
- 230V系充電器盤（R C I C）受電：想定時間20分、所要時間目安7分
 - ・移動：所要時間目安5分（移動経路：廃棄物処理建物 地上2階からB-計装電気室）

- ・230V系充電器盤（R C I C）受電：所要時間目安2分（受電確認：B-計装電気室）

(d) 操作の成立性について

i 中央制御室操作

作業環境：常用照明消灯時においてもLEDライト（三脚タイプ）、LEDライト（ランタンタイプ）及びヘッドライトを配備している。

操作性：操作スイッチによる操作であり、容易に操作可能である。

ii B-計装電気室操作

作業環境：常用照明消灯時においても、電源内蔵型照明を作業エリアに配備している。また、ヘッドライト又は懐中電灯を携行している。

移動経路：電源内蔵型照明をアクセスルート上に配備していること、ヘッドライト又は懐中電灯を携行していることから接近可能である。

操作性：通常のスイッチ操作であり、十分な作業スペースもあることから、容易に実施可能である。

通信手段：有線式通信設備、所内通信連絡設備、電力保安用通信電話設備のうち、使用可能な設備により、中央制御室との連絡が可能である。

iii 現場操作

作業環境：電源内蔵型照明を作業エリアに配備しており、建屋内常用照明消灯時における作業性を確保している。また、ヘッドライト及び懐中電灯をバックアップとして携行している。放射性物質が放出される可能性があることから、操作は防護具（全面マスク、個人線量計、綿手袋、ゴム手袋、汚染防護服）を装備又は携行して作業を行う。

移動経路：電源内蔵型照明をアクセスルート上に配備しており接近可能である。また、ヘッドライト及び懐中電灯をバックアップとして携行している。

アクセスルート上に支障となる設備はない。

操作性：通常受電操作であるため、容易に実施可能である。

連絡手段：所内通信連絡設備、電力保安通信用電話設備、有線式通信設備のうち、使用可能な設備により、中央制御室

に連絡する。



受電確認

g. 中央制御室監視計器の復旧C系及びD系

(a) 操作概要

中央制御室監視計器復旧の際、現場にて中央制御室監視計器C系及びD系の受電操作を実施し、監視計器電源を復旧する。

(b) 作業場所

廃棄物処理建物 地下1階中階（非管理区域）（B－計装電気室）
廃棄物処理建物 地上1階（非管理区域）（A－計装電気室）
制御室建物 地上4階（非管理区域）（中央制御室）

(c) 必要要員数及び想定時間

中央制御室監視計器の復旧のうち、中央制御室監視計器用遮断器操作に必要な要員数、想定時間は以下のとおり。

必要要員数：3名（中央制御室運転員1名、現場運転員2名）

想定時間目安：40分以内（所要時間目安^{※1}：10分）

※1：所要時間目安は、模擬により算定した時間

想定時間内訳

【中央制御室運転員】

- 中央制御室監視計器C系復旧確認：想定時間20分、所要時間目安1分
 - ・監視計器C系受電確認：所要時間目安1分
- 中央制御室監視計器D系復旧確認：想定時間20分、所要時間目安1分
 - ・監視計器D系受電確認：所要時間目安1分

【現場運転員B，C】

- C/C C系受電操作（又はC/C C系受電確認）：想定時間20分、所要時間目安5分
 - ・移動：所要時間目安2分（移動経路：中央制御室からA－計装電気室）
 - ・監視計器C系受電：所要時間目安3分（受電確認：A－計装電気室）
- C/C D系受電操作（又はC/C D系受電確認）：想定時間20分、所要時間目安5分
 - ・移動：所要時間目安2分（移動経路：A－計装電気室からB－計装電気室）
 - ・監視計器D系受電：所要時間目安3分（受電確認：B－計装電気室）

(d) 操作の成立性について

i 中央制御室操作

作業環境 : 常用照明消灯時においてもLEDライト(三脚タイプ), LEDライト(ランタンタイプ)及びヘッドライトを配備している。

操作性 : 操作スイッチによる操作であり, 容易に操作可能である。

ii A-計装電気室操作, B-計装電気室操作

作業環境 : 常用照明消灯時においても, 電源内蔵型照明を作業エリアに配備している。また, ヘッドライト又は懐中電灯を携行している。

移動経路 : 電源内蔵型照明をアクセスルート上に配備していること, ヘッドライト又は懐中電灯を携行していることから接近可能である。

操作性 : 通常のスイッチ操作であり, 十分な作業スペースもあることから, 容易に実施可能である。

通信手段 : 有線式通信設備, 所内通信連絡設備, 電力保安用通信電話設備のうち, 使用可能な設備により, 中央制御室との連絡が可能である。



受電操作

(5) 可搬型直流電源設備による給電

a. 高圧発電機車（ガスタービン発電機建物（緊急用メタクラ）の緊急用メタクラ接続プラグ盤に接続）による給電

(a) 操作概要

B1-115V系充電器盤（SA），SA用115V系充電器盤及び230V系充電器盤（常用）の受電前準備のため，高圧発電機車（ガスタービン発電機建物（緊急用メタクラ）の緊急用メタクラ接続プラグ盤に接続）によりSAコントロールセンタを受電する。

(b) 作業場所

制御室建物 地上4階（非管理区域）（中央制御室）

屋外（ガスタービン発電機建物近傍，第1保管エリア又は第4保管エリア）

ガスタービン発電機建物 地上3階（非管理区域）

(c) 必要要員数及び想定時間

高圧発電機車（ガスタービン発電機建物（緊急用メタクラ）の緊急用メタクラ接続プラグ盤に接続）による給電のうち，最長時間を要する第4保管エリアを使用した高圧発電機車起動操作に必要な要員数，想定時間は以下のとおり。

必要要員数：4名（中央制御室運転員1名，緊急時対策要員3名）

想定時間：2時間30分以内（所要時間目安^{*1}：1時間37分）

※1：所要時間目安は，実機による検証及び模擬により算定した時間

想定時間内訳

【中央制御室運転員】

●緊急用メタクラ及びSA低圧母線の受電準備：想定時間10分，所要時間目安3分

・緊急用メタクラ及びSA低圧母線の受電準備：所要時間目安3分）

●受電確認：想定時間5分，所要時間目安1分

・受電確認：所要時間目安1分

【緊急時対策要員3名】

●移動：想定時間25分，所要時間目安22分

・移動（移動経路：緊急時対策所から第4保管エリア）：所要時間目

安 22 分

- 車両健全性確認：想定時間 10 分，所要時間目安 10 分
 - ・車両健全性確認：所要時間目安 10 分（車両健全性確認：第 4 保管エリア）
- 高圧発電機車配置：想定時間 55 分，所要時間目安 45 分
 - ・移動：所要時間目安 8 分（移動経路：第 4 保管エリアからガスタービン発電機建物近傍）
 - ・高圧発電機車準備，ケーブル敷設及び接続：所要時間目安 37 分（ガスタービン発電機建物近傍）
- 移動，遮断器操作：想定時間 30 分，所要時間目安 10 分
 - ・移動：所要時間目安 5 分（移動経路：ガスタービン発電機建物近傍からガスタービン発電機建物 地上 3 階）
 - ・遮断器操作：所要時間目安 5 分（ガスタービン発電機建物 地上 3 階）
- 高圧発電機車による送電：想定時間 30 分，所要時間目安 10 分
 - ・移動：所要時間目安 5 分（移動経路：ガスタービン発電機建物 地上 3 階からガスタービン発電機建物近傍）
 - ・高圧発電機車の送電操作：所要時間目安 5 分（ガスタービン発電機建物近傍）

(d) 操作の成立性について

i 中央制御室操作

作業環境：常用照明消灯時においても LED ライト（三脚タイプ），LED ライト（ランタンタイプ）及びヘッドライトを配備している。

操作性：操作スイッチによる操作であり，容易に操作可能である。

ii 現場操作

作業環境：車両の作業用照明・ヘッドライト及び懐中電灯により，夜間における作業性を確保している。

電源内蔵型照明を作業エリア配備しており，建屋内常用照明消灯時における作業性を確保している。また，ヘッドライト及び懐中電灯をバックアップとして携行している。放射性物質が放出される可能性があることから，操作は防護具（全面マスク，個人線量計，綿手袋，ゴム手袋，汚染防護服）を装備又は携行して作業を行う。

- 移動経路 : 車両のヘッドライトのほか、ヘッドライト及び懐中電灯を携行しており、夜間においても接近可能である。また、現場への移動は、地震等による重大事故等が発生した場合でも安全に移動できる経路を移動する。電源内蔵型照明をアクセスルート上に配備しており接近可能である。また、ヘッドライト及び懐中電灯をバックアップとして携行している。アクセスルート上に支障となる設備はない。
- 操作性 : 通常を受電操作であるため、容易に実施可能である。高圧発電機車の起動は、現場操作パネルでの簡易なボタン操作であり、操作性に支障はない。コネクタ接続であり操作性に支障はない。
- 連絡手段 : 衛星電話設備（固定型，携帯型），無線通信設備（固定型，携帯型），電力保安通信用電話設備，所内通信連絡設備及び有線式通信設備のうち，使用可能な設備により，中央制御室及び緊急時対策本部に連絡する。



接続口作業



高圧発電機車での作業

b. 高圧発電機車（高圧発電機車接続プラグ収納箱に接続）による給電

(a) 操作概要

B 1－115V 系充電器盤（S A），S A用 115V 系充電器盤及び 230V 系充電器盤（常用）の受電前準備のため，高圧発電機車（高圧発電機車接続プラグ収納箱に接続）により S Aコントロールセンタを受電する。

(b) 作業場所

原子炉建物附属棟 地上 2 階（非管理区域）

原子炉建物附属棟 地上 3 階（非管理区域）

制御室建物 地上 4 階（非管理区域）（中央制御室）

屋外（原子炉建物近傍，第 1 保管エリア又は第 4 保管エリア）

(c) 必要要員数及び想定時間

高圧発電機車（高圧発電機車接続プラグ収納箱に接続）による給電のうち，最長時間を要する第 4 保管エリアを使用した高圧発電機車起動操作に必要な要員数，想定時間は以下のとおり。

必要要員数：4 名（中央制御室運転員 1 名，緊急時対策要員 3 名）

想定時間：2 時間 30 分以内（所要時間目安^{※1}：1 時間 34 分）

※1：所要時間目安は，実機による検証及び模擬により算定した時間

想定時間内訳

【中央制御室運転員】

●緊急用メタクラ及び S A 低圧母線の受電準備：想定時間 10 分，所要時間目安 3 分

・緊急用メタクラ及び S A 低圧母線の受電準備：所要時間目安 3 分

●受電確認：想定時間 5 分，所要時間目安 1 分

・受電確認：所要時間目安 1 分

【緊急時対策要員 3 名】

●移動：想定時間 25 分，所要時間目安 22 分

・移動（移動経路：緊急時対策所から第 4 保管エリア）：所要時間目安 22 分

●車両健全性確認：想定時間 10 分，所要時間目安 10 分

・車両健全性確認：所要時間目安 10 分（車両健全性確認：第 4 保管エリア）

●高圧発電機車配置，高圧発電機車準備，ケーブル敷設，接続プラグ収納箱の検電，接続作業：想定時間 55 分，所要時間目安 34 分

・移動：所要時間目安 2 分（移動経路：第 4 保管エリアから原子炉建

物近傍)

- ・ 高圧発電機車準備，ケーブル敷設，接続プラグ収納箱の検電及び接続：所要時間目安 32 分（高圧発電機車準備，ケーブル敷設，接続プラグ収納箱の検電及び接続：原子炉建物近傍）
- 移動，メタクラ切替操作：想定時間 30 分，所要時間目安 18 分
 - ・ 移動：所要時間目安 5 分（移動経路：原子炉建物近傍から原子炉建物付属棟 地上 2 階）
 - ・ メタクラ切替操作：所要時間目安 13 分（メタクラ切替操作：原子炉建物付属棟 地上 2 階）
- 移動，高圧発電機車による送電：想定時間 30 分，所要時間目安 10 分
 - ・ 移動：所要時間目安 5 分（移動経路：原子炉建物付属棟 地上 2 階から原子炉建物近傍）
 - ・ 高圧発電機車の送電操作：所要時間目安 5 分（送電操作：原子炉建物近傍）

(d) 操作の成立性について

i 中央制御室操作

作業環境：常用照明消灯時においても LED ライト（三脚タイプ），LED ライト（ランタンタイプ）及びヘッドライトを配備している。

操作性：操作スイッチによる操作であり，容易に操作可能である。

ii 現場操作

作業環境：車両の作業用照明・ヘッドライト及び懐中電灯により，夜間における作業性を確保している。

電源内蔵型照明を作業エリアに配備しており，建屋内常用照明消灯時における作業性を確保している。また，ヘッドライト及び懐中電灯をバックアップとして携行している。放射性物質が放出される可能性があることから，操作は防護具（全面マスク，個人線量計，綿手袋，ゴム手袋，汚染防護服）を装備又は携行して作業を行う。

移動経路：車両のヘッドライトのほか，ヘッドライト及び懐中電灯を携行しており，夜間においても接近可能である。また，現場への移動は，地震等による重大事故等が発生した場合でも安全に移動できる経路を移動する。電源内蔵型照明をアクセスルート上に配備しており

接近可能である。また、ヘッドライト及び懐中電灯をバックアップとして携行している。

アクセスルート上に支障となる設備はない。

操作性 : 通常の受電操作であるため、容易に実施可能である。高圧発電機車の起動は、現場操作パネルでの簡易なボタン操作であり、操作性に支障はない。コネクタ及びボルトリンク接続であり操作性に支障はない。

連絡手段 : 衛星電話設備（固定型，携帯型），無線通信設備（固定型，携帯型），電力保安通信用電話設備，所内通信連絡設備及び有線式通信設備のうち，使用可能な設備により，中央制御室及び緊急時対策本部に連絡する。



接続口作業



ボルトリンク接続作業



高圧発電機車での作業

- c. C/C C系又はC/C D系から蓄電池室換気設備及び充電器盤（B 1-115V系充電器盤（SA）, SA用115V系充電器盤及び230V系充電器盤（常用））への給電

(a) 操作概要

高圧発電機車によりSAコントロールセンタ受電後、仮設ケーブルを敷設及び接続して蓄電池室換気設備を起動し、蓄電池充電時の水素ガスの滞留を防止する。また、蓄電池室の換気を実施した後、充電器盤（B 1-115V系充電器盤（SA）, SA用115V系充電器盤及び230V系充電器盤（常用））の受電操作を行う。

(b) 作業場所

屋外（ガスタービン発電機建物近傍又は原子炉建物近傍）

原子炉建物附属棟 地上2階（非管理区域）

原子炉建物附属棟 地上3階（非管理区域）

廃棄物処理建物 地下1階中階（B-計装電気室, 充電器室）

廃棄物処理建物 地上2階（非管理区域）

制御室建物 地上4階（非管理区域）（中央制御室）

(c) 必要要員数及び想定時間

高圧発電機車による充電器盤（B 1-115V系充電器盤（SA）, SA用115V系充電器盤及び230V系充電器盤（常用））受電のうち、仮設ケーブル接続前準備, 仮設ケーブル敷設, 充電器盤（B 1-115V系充電器盤（SA）, SA用115V系充電器盤及び230V系充電器盤（常用））受電操作及び蓄電池室換気設備起動操作に必要な要員数, 想定時間は以下のとおり。

高圧発電機車（高圧発電機車接続プラグ収納箱に接続）による給電の場合

必要要員数：6名（中央制御室運転員1名, 現場運転員2名, 緊急時対策要員3名）

想定時間：2時間30分以内（所要時間目安^{※1}：1時間9分）

高圧発電機車（ガスタービン発電機建物（緊急用メタクラ）の緊急用メタクラ接続プラグ盤に接続）による給電の場合

必要要員数：6名（中央制御室1名, 現場運転員2名, 緊急時対策要員3名）

想定時間：2時間40分以内（所要時間目安^{※1}：1時間35分）

※1：所要時間目安は、実機による検証及び模擬により算定した時間

想定時間内訳（ガスタービン発電機建物（緊急用メタクラ）の緊急用メタクラ接続プラグ盤に接続）による給電の場合）

【中央制御室運転員】

- 排風機運転：想定時間 10 分，所要時間目安 2 分
 - ・排風機運転：所要時間目安 2 分

【現場運転員 B，C】

- 移動，仮設ケーブル接続前準備，排風機運転準備：想定時間 1 時間 10 分，所要時間目安 39 分
 - ・移動：所要時間目安 5 分（移動経路：中央制御室から原子炉建物付属棟 地上 2 階）
 - ・中央制御室排風機ケーブル接続準備：所要時間目安 1 分（接続準備：原子炉建物付属棟 地上 2 階）
 - ・移動：所要時間目安 5 分（移動経路：原子炉建物付属棟 地上 2 階から廃棄物処理建物 地上 2 階）
 - ・中央制御室排風機起動準備：所要時間目安 28 分（排風機起動準備：廃棄物処理建物 地上 2 階）
- 移動，排風機電源復旧：想定時間 20 分，所要時間目安 7 分
 - ・移動：所要時間目安 6 分（移動経路：廃棄物処理建物 地上 2 階から原子炉建物付属棟 地上 3 階）
 - ・中央制御室排風機電源復旧：所要時間目安 1 分（中央制御室排風機電源復旧：原子炉建物付属棟 地上 3 階）
- 移動，充電器盤への給電，受電操作：想定時間 50 分，所要時間目安 21 分
 - ・移動：所要時間目安 5 分（移動経路：原子炉建物付属棟 地上 3 階から充電器室）
 - ・B 1 - 115V 充電器盤（S A）受電：所要時間目安 3 分（電源切替操作及び受電確認：充電器室）
 - ・S A 用 115V 系充電器盤受電：所要時間目安 5 分（電源切替操作及び受電確認：充電器室）
 - ・230V 系充電器盤（R C I C）受電：所要時間目安 8 分（電源切替操作及び受電確認：充電器室）

【緊急時対策要員 3 名】

- 移動，仮設ケーブル敷設，接続：想定時間 1 時間 20 分，所要時間目安 1 時間 5 分
 - ・移動：所要時間目安 18 分（移動経路：ガスタービン発電機建物近傍から原子炉建物付属棟 地上 2 階）
 - ・仮設ケーブル敷設，接続：所要時間目安 47 分（原子炉建物付属棟

地上2階及び3階)

(d) 操作の成立性について

i 中央制御室操作

作業環境 : 常用照明消灯時においてもLEDライト(三脚タイプ)、LEDライト(ランタンタイプ)及びヘッドライトを配備している。

操作性 : 操作スイッチによる操作であり、容易に操作可能である。

ii B-1計装電気室操作, 充電器室操作

作業環境 : 常用照明消灯時においても、電源内蔵型照明を作業エリアに配備している。また、ヘッドライト又は懐中電灯を携行している。

移動経路 : 電源内蔵型照明をアクセスルート上に配備していること、ヘッドライト又は懐中電灯を携行していることから接近可能である。また、アクセスルート上に支障となる設備はない。

操作性 : 通常のスィッチ操作であり、十分な作業スペースもあることから、容易に実施可能である。

通信手段 : 有線式通信設備, 所内通信連絡設備, 電力保安用通信電話設備のうち, 使用可能な設備により, 中央制御室との連絡が可能である。

iii 現場操作

作業環境 : 電源内蔵型照明を作業エリアに配備しており, 建屋内常用照明消灯時における作業性を確保している。また, ヘッドライト及び懐中電灯をバックアップとして携行している。放射性物質が放出される可能性があることから, 操作は防護具(全面マスク, 個人線量計, 綿手袋, ゴム手袋, 汚染防護服)を装備又は携行して作業を行う。

移動経路 : 電源内蔵型照明をアクセスルート上に配備しており接近可能である。また, ヘッドライト及び懐中電灯をバックアップとして携行している。

アクセスルート上に支障となる設備はない。

操作性 : 通常のスィッチ操作であるため, 容易に実施可能である。

連絡手段 : 所内通信連絡設備, 電力保安通信用電話設備及び有線式通信設備のうち, 使用可能な設備により, 中央制御

室に連絡する。



遮断器操作

(6) 直流給電車による直流盤への給電

a. 直流給電車による直流盤への給電前準備

(a) 操作概要

直流給電車により直流盤へ給電する際、給電前準備を実施する。

(b) 作業場所

廃棄物処理建物 地下1階中階（非管理区域）（B-計装電気室）

(c) 必要要員数及び想定時間

直流給電車による給電のうち、給電前準備に必要な要員数、想定時間は以下のとおり。

必要要員数 : 2名（現場運転員2名）

想定時間 : 15分以内（所要時間目安^{※1} : 8分）

※1 : 所要時間目安は、模擬により算定した時間

想定時間内訳（原子炉建物南側の直流給電車接続プラグ収納箱に接続による直流盤への給電の場合を示す。）

【現場運転員B, C】

●移動、遮断器操作：想定時間15分、所用時間目安8分

- ・移動：所要時間目安3分（移動経路：中央制御室からB-計装電気室）
- ・B-115V系直流盤（SA）受電準備：所要時間目安2分（受電準備：B-計装電気室）
- ・230V系直流盤（常用）受電準備：所要時間目安3分（受電準備：B-計装電気室）

(d) 操作の成立性について

作業環境 : 常用照明消灯時においても、電源内蔵型照明を作業エリアに配備している。また、ヘッドライト又は懐中電灯を携行している。

移動経路 : 電源内蔵型照明をアクセスルート上に配備していること、ヘッドライト又は懐中電灯を携行していることから接近可能である。また、アクセスルート上に支障となる設備はない。

操作性 : 通常のスイッチ操作であり、十分な作業スペースもあることから、容易に実施可能である。

通信手段 : 有線式通信設備, 所内通信連絡設備, 電力保安用通信電話設備のうち, 使用可能な設備により, 中央制御室との連絡が可能である。



遮断器操作

b. 直流給電車及び高圧発電機車のケーブル敷設及び直流給電車接続プラグ収納箱に接続による直流盤への給電

(a) 操作概要

直流給電車により直流盤を受電する際、直流給電車及び高圧発電機車のケーブルを敷設、接続後、直流給電車及び高圧発電機車を起動し、直流盤に給電を実施する。

(b) 作業場所

屋外（原子炉建物及び廃棄物処理建物近傍、第1保管エリア）

(c) 必要要員数及び想定時間

直流給電車による直流盤への給電のうち、準備、直流給電車及び高圧発電機車起動操作に必要な要員数、想定時間は以下のとおり。

必要要員数 : 3名（緊急時対策要員3名）

想定時間 : 3時間10分以内（所要時間目安^{*1} : 2時間40分）

※1 : 所要時間目安は、実機による検証及び模擬により算定した時間

想定時間内訳

【緊急時対策要員3名】

●車両健全性確認：想定時間10分、所要時間目安10分

・車両健全性確認：所要時間目安10分（第1保管エリア）

●高圧発電機車、直流給電車配置：想定時間1時間、所要時間目安52分

・所要時間目安：52分（移動経路：第1保管エリアから原子炉建物及び廃棄物処理建物近傍）

●車両準備、ケーブル敷設、接続：想定時間1時間35分、所要時間目安1時間15分

・車両準備、ケーブル敷設、接続：所要時間目安1時間15分（原子炉建物及び廃棄物処理建物近傍）

●直流給電車による給電：想定時間40分、所要時間目安23分

・高圧発電機車の起動、送電：所要時間目安5分

・直流給電車の送電操作、送電：所要時間目安18分

(d) 操作の成立性について

作業環境 : 車両の作業用照明・ヘッドライト及び懐中電灯により、夜間における作業性を確保している。

電源内蔵型照明を作業エリアに配備しており、建屋内常用照明消灯時における作業性を確保している。また、

ヘッドライト及び懐中電灯をバックアップとして携行している。放射性物質が放出される可能性があることから、操作は防護具（全面マスク、個人線量計、綿手袋、ゴム手袋、汚染防護服）を装備又は携行して作業を行う。

移動経路 : 車両のヘッドライトのほか、ヘッドライト及び懐中電灯を携行しており、夜間においても接近可能である。また、現場への移動は、地震等による重大事故等が発生した場合でも安全に移動できる経路を移動する。ヘッドライト及び懐中電灯をバックアップとして携行している。
アクセスルート上に支障となる設備はない。

操作性 : 直流給電車及び高圧発電機車の起動は、現場操作パネルでの簡易なボタン操作であり、操作性に支障はない。コネクタ接続であり操作性に支障はない。

連絡手段 : 衛星電話設備（固定型、携帯型）、無線通信設備（固定型、携帯型）、電力保安通信用電話設備、所内通信連絡設備及び有線式通信設備のうち、使用可能な設備により、緊急時対策本部に連絡する。



高圧発電機車での作業



接続口作業



直流給電車での作業

(7) SA用 115V 系蓄電池による B-115V 系直流盤受電

(a) 操作概要

外部電源、非常用ディーゼル発電機及び高圧炉心スプレイ系ディーゼル発電機の機能喪失時に、M/C D系への給電のため、SA用 115V 系蓄電池による B-115V 系直流盤への給電を実施し、M/C D系の受電遮断器の制御電源を確保する。

(b) 作業場所

廃棄物処理建物 地下 1 階中階（非管理区域）（B-計装電気室、充電器室）

廃棄物処理建物 地上 1 階（非管理区域）（補助盤室）

(c) 必要要員数及び想定時間

SA用 115V 系蓄電池による B-115V 系直流盤への給電の切替えに必要な要員数、想定時間は以下のとおり。

必要要員数 : 2 名（現場運転員 2 名）

想定時間 : 30 分以内（所要時間目安^{※1} : 14 分）

※1 所要時間目安は、模擬により算定した時間

想定時間内訳

【現場運転員 B, C】

●移動、B-115V 系直流盤受電準備：想定時間 15 分、所要時間目安 7 分

・移動：所要時間目安 2 分（移動経路：中央制御室から補助盤室）

・B-115V 系直流盤受電準備：所要時間目安 1 分（負荷切離し：補助盤室）

・移動：所要時間目安 2 分（移動経路：補助盤室から B-計装電気室、充電器室）

・B-115V 系直流盤受電準備：所要時間目安 2 分（負荷切離し：B-計装電気室）

●B-115V 系直流盤受電操作：想定時間 15 分、所要時間目安 7 分

・移動：所要時間目安 1 分（移動経路：B-計装電気室から充電器室）

・受電操作：所要時間目安 6 分（受電操作：充電器室）

(d) 操作の成立性について

作業環境 : 常用照明消灯時においても、電源内蔵型照明を作業エリアに配備している。また、ヘッドライト又は懐中電灯を携行している。

- 移動経路 : 電源内蔵型照明をアクセスルート上に配備していること、ヘッドライト又は懐中電灯を携行していることから接近可能である。また、アクセスルート上に支障となる設備はない。
- 操作性 : 通常のスィッチ操作であり、十分な作業スペースもあることから、容易に実施可能である。
- 連絡手段 : 有線式通信設備、所内通信連絡設備、電力保安通信用電話設備のうち、使用可能な設備により、中央制御室との連絡が可能である。



電源切替操作

(8) 非常用直流電源喪失時の A-115V 系直流盤受電

a. ガスタービン発電機又は高圧発電機による給電

(a) 操作概要

全交流動力電源及び直流電源喪失後、ガスタービン発電機又は高圧発電機による給電が可能な場合、M/C C系、A-115V系充電器盤及びA-115V系直流盤を受電して遮断器の制御電源を確保するが、M/C C系受電時はM/C C系の受電遮断器の制御電源が喪失していることから、現場にてA-115V系蓄電池の遮断器を手動で開放を行い、M/C C系の受電遮断器を手動で投入し、A-115V系充電器盤の受電操作及び受電確認を行う。

(b) 作業場所

原子炉建物附属棟 地上2階（非管理区域）

廃棄物処理建物 地上1階（非管理区域）（A-計装電気室）

タービン建物 地上2階（非管理区域）

制御室建物 地上4階（非管理区域）（中央制御室）

(c) 必要要員数及び想定時間

非常用直流電源喪失時のA-115V系直流盤受電のうち、A-115V系蓄電池の遮断器「切」操作、M/C C系の受電遮断器「入」操作及びA-115V系充電器盤の受電操作及び受電確認に必要な要員数、想定時間は以下のとおり。

必要要員数 : 6名（中央制御室運転員1名、現場運転員2名、緊急時対策要員3名）

想定時間 : 1時間35分以内（所要時間目安^{※1} : 45分）

※1 : 所要時間目安は、実機による検証及び模擬により算定した時間

想定時間内訳

【中央制御室運転員】

●M/C C系受電確認：想定時間5分、所要時間目安1分

・M/C C系受電確認：所要時間目安1分

●A-中央制御室排風機起動：想定時間10分、所要時間目安2分

・A-中央制御室排風機起動：所要時間目安2分

【現場運転員B, C】

●M/C C系受電用遮断器「入」：想定時間10分、所要時間目安5分

・M/C C系受電用遮断器「入」：所要時間目安5分（受電準備：

原子炉建物付属棟 地上2階)

- M/C C系受電確認：想定時間5分，所要時間目安1分
 - ・M/C C系受電確認：所要時間目安1分（受電確認：原子炉建物地上2階）
- 移動，中央制御室排風機起動準備：想定時間1時間，所要時間目安33分
 - ・移動：所要時間目安6分（移動経路：原子炉建物 地上2階から廃棄物処理建物 地上2階）
 - ・中央制御室排風機起動準備：所要時間目安27分（中央制御室排風機起動準備：廃棄物処理建物 地上2階）
- A-115V系充電器盤受電：想定時間20分，所要時間目安6分
 - ・移動：所要時間目安4分（廃棄物処理建物 地上2階からA-計装電気室）
 - ・A-115V系充電器盤受電：所要時間目安2分（受電操作及び電圧確認：A-計装電気室）

【緊急時対策要員3名】（高圧発電機車による給電の場合）

- 高圧発電機車による給電：想定時間5分，所要時間目安5分
 - ・高圧発電機車による給電：所要時間目安5分

(d) 操作の成立性について

i 中央制御室操作

作業環境：常用照明消灯時においてもLEDライト（三脚タイプ），LEDライト（ランタンタイプ）及びヘッドライトを配備している。

操作性：操作スイッチによる操作であり，容易に操作可能である。

ii A-計装電気室操作

作業環境：常用照明消灯時においても，電源内蔵型照明を作業エリアに配備している。また，ヘッドライト又は懐中電灯を携行している。

移動経路：電源内蔵型照明をアクセスルート上に配備していること，ヘッドライト又は懐中電灯を携行していることから接近可能である。また，アクセスルート上に支障となる設備はない。

操作性：通常のスイッチ操作であり，十分な作業スペースもあることから，容易に実施可能である。

通信手段：有線式通信設備，所内通信連絡設備，電力保安用通信電話設備のうち，使用可能な設備により，中央制御室

との連絡が可能である。

iii 現場操作

- 作業環境 : 電源内蔵型照明を作業エリアに配備しており、建屋内
常用照明消灯時における作業性を確保している。また、
ヘッドライト及び懐中電灯をバックアップとして携
行している。放射性物質が放出される可能性があるこ
とから、操作は防護具（全面マスク、個人線量計、綿
手袋、ゴム手袋、汚染防護服）を装備又は携行して作
業を行う。
- 移動経路 : 電源内蔵型照明をアクセスルート上に配備しており接
近可能である。また、ヘッドライト及び懐中電灯をバ
ックアップとして携行している。
アクセスルート上に支障となる設備はない。
- 操作性 : 通常を受電操作であるため、容易に実施可能である。
- 連絡手段 : 衛星電話設備（固定型、携帯型）、無線通信設備（固
定型、携帯型）、電力保安通信用電話設備、所内通信
連絡設備及び有線式通信設備のうち、使用可能な設備
により、中央制御室及び緊急時対策本部に連絡する。



遮断器手動投入

b. 号炉間電力融通ケーブルによる給電

(a) 操作概要

全交流動力電源及び直流電源喪失後、号炉間電力融通ケーブルによる給電が可能な場合、M/C C系、A-115V系充電器盤及びA-115V系直流盤を受電して遮断器の制御電源を確保するが、M/C C系受電時はM/C C系の受電遮断器の制御電源が喪失していることから、現場にてA-115V系蓄電池の遮断器を手動で開放を行い、M/C C系の受電遮断器を手動で投入し、A-115V系充電器盤の受電操作及び受電確認を行う。

(b) 作業場所

原子炉建物附属棟 地上2階（非管理区域）

廃棄物処理建物 地上1階（非管理区域）（A-計装電気室）

タービン建物 地上2階（非管理区域）

制御室建物 地上4階（非管理区域）（中央制御室）

(c) 必要要員数及び想定時間

非常用直流電源喪失時のA-115V系直流盤受電のうち、A-115V系蓄電池の遮断器「切」操作、M/C C系の母線連絡遮断器並びにM/C A系の受電遮断器「入」操作、A-115V系充電器盤の受電操作及び受電確認に必要な要員数、想定時間は以下のとおり。

必要要員数：3名（中央制御室運転員1名、現場運転員2名）

想定時間：1時間45分以内（所要時間目安^{※1}：55分）

※1：所要時間目安は、模擬により算定した時間

想定時間内訳

【中央制御室運転員】

●M/C C系受電操作：想定時間5分、所要時間目安1分

・M/C C系受電操作：所要時間目安1分

●A-中央制御室排風機起動：想定時間10分、所要時間目安2分

・A-中央制御室排風機起動：所要時間目安2分

【現場運転員B, C】

●M/C A系及びC系受電用遮断器「入」：想定時間20分、所要時間目安15分

・M/C C系受電用遮断器「入」：所要時間目安5分（受電操作：原子炉建物附属棟 地上2階）

●M/C C系受電確認：想定時間5分、所要時間目安1分

・M/C C系受電確認：所要時間目安1分（原子炉建物 地上2階）

- 移動，中央制御室排風機起動準備：想定時間 1 時間，所要時間目安 33 分
 - ・移動：所要時間目安 6 分（移動経路：原子炉建物 地上 2 階から廃棄物処理建物 地上 2 階）
 - ・中央制御室排風機起動準備：所要時間目安 27 分（中央制御室排風機起動準備：廃棄物処理建物 地上 2 階）
- A-115V 系充電器盤受電：想定時間 20 分，所要時間目安 6 分
 - ・移動：所要時間目安 4 分（廃棄物処理建物 地上 2 階から A-計装電気室）
 - ・A-115V 系充電器盤受電：所要時間目安 2 分（受電操作及び電圧確認：A-計装電気室）

(d) 操作の成立性について

i 中央制御室操作

作業環境：常用照明消灯時においても LED ライト（三脚タイプ）、LED ライト（ランタンタイプ）及びヘッドライトを配備している。

操作性：操作スイッチによる操作であり，容易に操作可能である。

ii A-計装電気室操作

作業環境：常用照明消灯時においても電源内蔵型照明を作業エリアに配備している。また，ヘッドライト又は懐中電灯を携行している。

移動経路：電源内蔵型照明をアクセスルート上に配備していること，ヘッドライト又は懐中電灯を携行していることから接近可能である。また，アクセスルート上に支障となる設備はない。

操作性：通常のスイッチ操作であり，十分な作業スペースもあることから，容易に実施可能である。

連絡手段：有線式通信設備，所内通信連絡設備，電力保安用通信電話設備のうち，使用可能な設備により，中央制御室との連絡が可能である。

iii 現場操作

作業環境：電源内蔵型照明を作業エリアに配備しており，建屋内常用照明消灯時における作業性を確保している。また，ヘッドライト及び懐中電灯をバックアップとして携行している。放射性物質が放出される可能性があるこ

とから、操作は防護具（全面マスク、個人線量計、綿手袋、ゴム手袋、汚染防護服）を装備又は携行して作業を行う。

移動経路 : 電源内蔵型照明をアクセスルート上に配備しており接近可能である。また、ヘッドライト及び懐中電灯をバックアップとして携行している。

アクセスルート上に支障となる設備はない。

操作性 : 通常を受電操作であるため、容易に実施可能である。

連絡手段 : 所内通信連絡設備、電力保安通信用電話設備及び有線式通信設備のうち、使用可能な設備により、中央制御室に連絡する。



遮断器手動投入

(9) 号炉間連絡ケーブルを使用したA-115V系直流盤又はB-115V系直流盤受電

(a) 操作概要

当該号炉で外部電源及び非常用直流電源設備の機能喪失により非常用ディーゼル発電機の起動に必要な直流電源（制御電源）を確保できない場合において、他号炉のC/Cから号炉間連絡ケーブルを使用して当該号炉のA-115V系直流盤又はB-115V系直流盤を受電し、非常用ディーゼル発電機の起動に必要な直流電源（制御電源）を確保する。

(b) 作業場所

「当該号炉」

廃棄物処理建物 地下1階中階（非管理区域）（B-計装電気室）

廃棄物処理建物 地上1階（非管理区域）（A-計装電気室）

制御室建物 地上4階（非管理区域）（中央制御室）

「他号炉」

制御室建物 地上1階（非管理区域）

(c) 必要要員数及び想定時間

号炉間連絡ケーブルを使用したA-115V系直流盤又はB-115V系直流盤受電のうち、最長時間を有するB-115V系直流盤受電について、電力融通前準備、電力融通操作及びB-115V系直流盤受電操作に必要な要員数、想定時間は以下のとおり。

必要要員数 : 2名（現場運転員2名）

想定時間 : 55分以内（所要時間目安^{※1} : 28分）

※1 : 所要時間目安は、模擬により算定した時間

想定時間内訳

【現場運転員B, C】

- 移動、蓄電池遮断器「切」：想定時間10分、所要時間目安5分
 - ・移動：所要時間目安3分（中央制御室からB-計装電気室）
 - ・蓄電池遮断器「切」：所要時間目安2分（受電準備：B-計装電気室）
- 受電準備：想定時間25分、所要時間目安16分
 - ・受電準備：所要時間目安6分（受電準備：B-計装電気室）
 - ・移動：所要時間目安5分（B-計装電気室から制御室建物 地上1階）
 - ・受電準備：所要時間目安5分（受電準備：制御室建物 地上1階）
- 融通作業：想定時間15分、所要時間目安6分

- ・移動：所要時間目安 5 分（移動経路：制御室建物 地上 1 階から B－計装電気室）
- ・融通作業：所要時間目安 1 分（融通作業：B－計装電気室）
- 充電器受電：想定時間 5 分，所要時間目安 1 分
 - ・充電器受電：所要時間目安 1 分（受電確認：B－計装電気室）

(d) 操作の成立性について

i A－計装電気室操作， B－計装電気室操作

作業環境：常用照明消灯時においても，電源内蔵型照明を作業エリアに配備している。また，ヘッドライト又は懐中電灯を携行している。

移動経路：電源内蔵型照明をアクセスルート上に配備していること，ヘッドライト又は懐中電灯を携行していることから接近可能である。

操作性：通常のスィッチ操作であり，十分な作業スペースもあることから，容易に実施可能である。

通信手段：有線式通信設備，所内通信連絡設備，電力保安用通信電話設備のうち，使用可能な設備により，中央制御室との連絡が可能である。

ii 現場操作

作業環境：電源内蔵型照明を作業エリアに配備しており，建屋内常用照明消灯時における作業性を確保している。また，ヘッドライト及び懐中電灯をバックアップとして携行している。放射性物質が放出される可能性があることから，操作は防護具（全面マスク，個人線量計，綿手袋，ゴム手袋，汚染防護服）を装備又は携行して作業を行う。

移動経路：電源内蔵型照明をアクセスルート上に配備しており接近可能である。また，ヘッドライト及び懐中電灯をバックアップとして携行している。
アクセスルート上に支障となる設備はない。

操作性：通常受電操作であるため，容易に実施可能である。

連絡手段：所内通信連絡設備，電力保安通信用電話設備及び有線式通信設備のうち，使用可能な設備により，中央制御室に連絡する。



遮断器操作

(10) ガスタービン発電機又は高圧発電機車による SA ロードセンタ及び SA コントロールセンタ受電

a. ガスタービン発電機による SA ロードセンタ及び SA コントロールセンタ受電

(a) 操作概要

非常用所内電気設備の 2 系統が機能喪失した場合、又は代替所内電気設備に接続する重大事故等対処設備が必要な場合において、SA-L/C 及び SA-C/C を受電するため、ガスタービン発電機を起動し、SA-L/C 及び SA-C/C の受電前準備を実施する。

(b) 作業場所

原子炉建物附属棟 地上 3 階 (非管理区域)

制御室建物 地上 4 階 (非管理区域) (中央制御室)

(c) 必要要員数及び想定時間

ガスタービン発電機による SA ロードセンタ及び SA コントロールセンタ受電のうち、ガスタービン発電機起動、SA-L/C 及び SA-C/C への給電操作に必要な要員数、想定時間は以下のとおり。

(SA 電源切替盤負荷による)

必要要員数 : 3 名 (中央制御室運転員 1 名, 現場運転員 2 名)

想定時間 : 10 分以内 (所要時間目安^{※1} : 4 分)

なお, SA 電源切替盤完了までは, 40 分以内と想定する。

※1 : 所要時間目安は, 模擬により算定した時間

想定時間内訳

【中央制御室運転員】

●ガスタービン発電機起動, SA ロードセンタ及び SA コントロールセンタ受電 : 想定時間 10 分, 所要時間目安 4 分

・ガスタービン発電機起動, SA ロードセンタ及び SA コントロールセンタ受電 : 所要時間目安 4 分

【現場運転員 B, C】

●移動, SA 電源切替盤操作 (A 系) : 想定時間 20 分, 所要時間目安 11 分

・移動 : 所要時間目安 5 分 (移動経路 : 中央制御室から原子炉建物附属棟 地上 3 階)

・SA 電源切替操作 (A 系) : 所要時間目安 6 分 (電源切替操作 : 原

子炉建物付属棟 地上3階)

●移動, S A電源切替盤操作 (B系): 想定時間 20 分, 所要時間目安 7 分

- ・移動: 所要時間目安 1 分 (原子炉建物付属棟 地上3階)
- ・S A電源切替操作 (B系): 所要時間目安 6 分 (電源切替操作: 原子炉建物付属棟 地上3階)

(d) 操作の成立性について

i 中央制御室操作

作業環境 : 常用照明消灯時においてもLEDライト (三脚タイプ), LEDライト (ランタンタイプ) 及びヘッドライトを配備している。

操作性 : 操作スイッチによる操作であり, 容易に操作可能である。

ii 現場操作

作業環境 : 電源内蔵型照明を作業エリアに配備しており, 建屋内常用照明消灯時における作業性を確保している。また, ヘッドライト及び懐中電灯をバックアップとして携行している。放射性物質が放出される可能性があることから, 操作は防護具 (全面マスク, 個人線量計, 綿手袋, ゴム手袋, 汚染防護服) を装備又は携行して作業を行う。

移動経路 : 電源内蔵型照明をアクセスルート上に配備しており接近可能である。また, ヘッドライト及び懐中電灯をバックアップとして携行している。

アクセスルート上に支障となる設備はない。

操作性 : 通常を受電操作であるため, 容易に実施可能である。

連絡手段 : 所内通信連絡設備, 電力保安通信用電話設備, 有線式通信設備のうち, 使用可能な設備により, 中央制御室に連絡する。

- b. 高圧発電機車（ガスタービン発電機建物（緊急用メタクラ）の緊急用メタクラ接続プラグ盤への接続）によるSAロードセンタ及びSAコントロールセンタ受電

(a) 操作概要

非常用所内電気設備の2系統が機能喪失した場合、又は代替所内電気設備に接続する重大事故等対処設備が必要な場合において、SA-L/C及びSA-C/Cを受電するため、高圧発電機車（ガスタービン発電機建物（緊急用メタクラ）の緊急用メタクラ接続プラグ盤への接続）を起動し、SA-L/C及びSA-C/Cの受電前準備を実施する。

(b) 作業場所

屋外（ガスタービン発電機建物近傍，第1保管エリア又は第4保管エリア）

ガスタービン発電機建物 地上3階（非管理区域）

制御室建物 地上4階（非管理区域）（中央制御室）

(c) 必要要員数及び想定時間

高圧発電機車（ガスタービン発電機建物（緊急用メタクラ）の緊急用メタクラ接続プラグ盤への接続）によるSAロードセンタ及びSAコントロールセンタ受電のうち、最長時間を要する第4保管エリアの可搬設備を使用した高圧発電機車のケーブル敷設及び接続作業，遮断器操作及び高圧発電機車起動操作並びにSA-L/C及びSA-C/Cへの給電操作に必要な要員数，想定時間は以下のとおり。

必要要員数 : 4名（中央制御室運転員1名，緊急時対策要員3名）

想定時間 : 4時間30分以内（所要時間目安^{*1} : 3時間17分）

※1 : 所要時間目安は，実機による検証及び模擬により算定した時間

想定時間内訳

【中央制御室運転員】

●緊急用メタクラ及びSA低圧母線の受電準備：想定時間10分，所要時間目安3分

・電路構成：所要時間目安3分

【緊急時対策要員3名】

●移動：想定時間25分，所要時間目安22分

・移動：所要時間目安22分（移動経路：緊急時対策所から第4保管エリア）

- 車両健全性確認：想定時間 10 分，所要時間目安 10 分
 - ・車両健全性確認：所要時間目安 10 分（車両健全性確認：第 4 保管エリア）
- 高圧発電機車配置：想定時間 1 時間 20 分，所要時間目安 57 分
 - ・高圧発電機車配置：所要時間目安 57 分（移動経路：第 4 保管エリアからガスタービン発電機建物近傍）
- 高圧発電機車準備：想定時間 1 時間 55 分，所要時間目安 1 時間 28 分
 - ・高圧発電機車準備，ケーブル敷設，接続：所要時間目安 1 時間 8 分
 - ・緊急用メタクラ接続プラグ盤へのケーブル接続：所要時間目安 20 分（ケーブル接続作業：ガスタービン発電機建物近傍）
- 移動，遮断器操作：想定時間 10 分，所要時間目安 10 分
 - ・移動：所要時間目安 5 分（移動経路：ガスタービン発電機建物近傍からガスタービン発電機建物 地上 3 階）
 - ・遮断器操作：所要時間目安 5 分（遮断器操作：ガスタービン発電機建物 地上 3 階）
- 移動，送電操作：想定時間 30 分，所要時間目安 10 分
 - ・移動：所要時間目安 5 分（移動経路：ガスタービン発電機建物 地上 3 階からガスタービン発電機建物近傍）
 - ・送電操作：所要時間目安 5 分（送電操作：ガスタービン発電機建物近傍）

(d) 操作の成立性について

i 中央制御室操作

作業環境：常用照明消灯時においても LED ライト（三脚タイプ），LED ライト（ランタンタイプ）及びヘッドライトを配備している。

操作性：操作スイッチによる操作であり，容易に操作可能である。

ii 現場操作

作業環境：車両の作業用照明・ヘッドライト及び懐中電灯により，夜間における作業性を確保している。
電源内蔵型照明を作業エリアに配備しており，建屋内常用照明消灯時における作業性を確保している。また，ヘッドライト及び懐中電灯をバックアップとして携行している。放射性物質が放出される可能性があることから，操作は防護具（全面マスク，個人線量計，綿手袋，ゴム手袋，汚染防護服）を装備又は携行して作

業を行う。

- 移動経路** : 車両のヘッドライトのほか、ヘッドライト及び懐中電灯を携行しており、夜間においても接近可能である。また、現場への移動は、地震等による重大事故等が発生した場合でも安全に移動できる経路を移動する。電源内蔵型照明をアクセスルート上に配備しており接近可能である。また、ヘッドライト及び懐中電灯をバックアップとして携行している。アクセスルート上に支障となる設備はない。
- 操作性** : 高圧発電機車の起動は、現場操作パネルでの簡易なボタン操作であり、操作性に支障はない。コネクタ接続であり操作性に支障はない。
- 連絡手段** : 衛星電話設備（固定型，携帯型），無線通信設備（固定型，携帯型）及び電力保安通信用電話設備のうち、使用可能な設備により、中央制御室及び緊急時対策本部に連絡する。



遮断器操作



高圧発電機車での作業



接続作業

c. 高圧発電機車（高圧発電機車接続プラグ収納箱に接続）によるSAロードセンタ及びSAコントロールセンタ受電

(a) 操作概要

非常用所内電気設備の2系統が機能喪失した場合、又は代替所内電気設備に接続する重大事故等対処設備が必要な場合において、SA-L/C及びSA-C/Cを受電するため、高圧発電機車（高圧発電機車接続プラグ収納箱に接続）を起動し、SA-L/C及びSA-C/Cの受電前準備を実施する。

(b) 作業場所

原子炉建物付属棟 地上2階（非管理区域）

制御室建物 地上4階（非管理区域）（中央制御室）

屋外（原子炉建物近傍，第1保管エリア又は第4保管エリア）

(c) 必要要員数及び想定時間

高圧発電機車（高圧発電機車接続プラグ収納箱に接続）によるSAロードセンタ及びSAコントロールセンタ受電のうち、最長時間を要する第1保管エリアの可搬設備を使用した高圧発電機車のケーブル敷設及び接続作業、メタクラ切替盤の切替作業及び高圧発電機車起動操作並びにSA-L/C及びSA-C/Cへの給電操作に必要な要員数、想定時間は以下のとおり。

必要要員数 : 4名（中央制御室運転員1名，緊急時対策要員3名）

想定時間 : 4時間20分以内（所要時間目安^{*1} : 2時間57分）

※1 : 所要時間目安は、実機による検証及び模擬により算定した時間

想定時間内訳

【中央制御室運転員】

●緊急用メタクラ及びSA低圧母線の受電準備 : 想定時間10分，所要時間目安3分

・電路構成 : 所要時間目安 : 3分

【緊急時対策要員3名】

●車両健全性確認 : 想定時間10分，所要時間目安10分

・車両健全性確認 : 所要時間目安10分（第1保管エリア）

●高圧発電機車配備 : 想定時間1時間10分，所要時間目安51分

・高圧発電機車配備 : 所要時間目安51分（移動経路 : 第1保管エリアから原子炉建物近傍）

- 高圧発電機車準備，ケーブル敷設，接続：想定時間 2 時間，所要時間目安 1 時間 31 分
 - ・ 高圧発電機車準備，ケーブル敷設：所要時間目安 1 時間 8 分
 - ・ 高圧発電機車接続プラグ収納箱接続作業：所要時間目安 23 分
- 移動，メタクラ切替盤作業：想定時間 30 分，所要時間目安 15 分
 - ・ 移動：所要時間目安 5 分（移動経路：原子炉建物近傍から原子炉建物付属棟 地上 2 階）
 - ・ メタクラ切替盤作業：所要時間目安 10 分（原子炉建物付属棟 地上 2 階）
- 移動，送電操作：想定時間 30 分，所要時間目安 10 分
 - ・ 移動：所要時間目安 5 分（移動経路：原子炉建物付属棟 地上 2 階から原子炉建物近傍）
 - ・ 高圧発電機車の送電：所要時間目安 5 分（原子炉建物近傍）

(d) 操作の成立性について

i 中央制御室操作

作業環境：常用照明消灯時においても LED ライト（三脚タイプ），LED ライト（ランタンタイプ）及びヘッドライトを配備している。

操作性：操作スイッチによる操作であり，容易に操作可能である。

ii 現場操作

作業環境：車両の作業用照明・ヘッドライト及び懐中電灯により，夜間における作業性を確保している。

電源内蔵型照明を作業エリアに配備しており，建屋内常用照明消灯時における作業性を確保している。また，ヘッドライト及び懐中電灯をバックアップとして携行している。放射性物質が放出される可能性があることから，操作は防護具（全面マスク，個人線量計，綿手袋，ゴム手袋，汚染防護服）を装備又は携行して作業を行う。

移動経路：車両のヘッドライトのほか，ヘッドライト及び懐中電灯を携行しており，夜間においても接近可能である。また，現場への移動は，地震等による重大事故等が発生した場合でも安全に移動できる経路を移動する。電源内蔵型照明をアクセスルート上に配備しており接近可能である。また，ヘッドライト及び懐中電灯をバックアップとして携行している。

アクセスルート上に支障となる設備はない。

操作性 : 高圧発電機車の起動は、現場操作パネルでの簡易なボタン操作であり、操作性に支障はない。

コネクタ接続であり操作性に支障はない。

連絡手段 : 衛星電話設備（固定型，携帯型），無線通信設備（固定型，携帯型）及び電力保安通信用電話設備のうち、使用可能な設備により、中央制御室及び緊急時対策本部に連絡する。



ボルトリンク接続作業



高圧発電機車での作業



接続口作業

(11) 高圧炉心スプレイ系ディーゼル発電機によるM/C C系又はM/C D系受電

(a) 操作概要

外部電源喪失及び非常用ディーゼル発電機の故障により、非常用所内電気設備であるM/C C系及びM/C D系の母線電圧が喪失している状態で、高圧炉心スプレイ系ディーゼル発電機からM/C HPCS系及びM/C A系を経由して非常用所内電気設備であるM/C C系（又は高圧炉心スプレイ系ディーゼル発電機からM/C HPCS系、M/C A系及びM/C B系を経由して非常用所内電気設備であるM/C D系）へ給電する。

(b) 作業場所

原子炉建物附属棟 地下2階（非管理区域）
 原子炉建物附属棟 地上2階（非管理区域）
 廃棄物処理建物 地上1階（非管理区域）（A-計装電気室）
 廃棄物処理建物 地上1階（非管理区域）（補助盤室）
 廃棄物処理建物 地下1階中階（非管理区域）（B-計装電気室）
 制御室建物 地上4階（非管理区域）（中央制御室）

(c) 必要要員数及び想定時間

高圧炉心スプレイ系ディーゼル発電機によるM/C C系又はM/C D系受電のうち、最長時間を要するM/C D系遮断器操作及びインターロック処置に必要な要員数、想定時間は以下のとおり。

必要要員数 : 3名（中央制御室運転員1名、現場運転員2名）

想定時間 : 1時間20分以内（所要時間目安^{*1} : 58分）

※1 : 所要時間目安は、模擬により算定した時間

想定時間内訳

【中央制御室運転員】

- M/C D系受電準備 : 想定時間35分、所要時間目安24分
 - ・M/C D系受電準備 : 所要時間目安24分（負荷抑制及び電路構成）
- M/C D系受電操作 : 想定時間5分、所要時間目安1分
 - ・M/C D系受電操作 : 所要時間目安1分（受電操作）

【現場運転員B, C】

- 移動, M/C D系受電準備 : 想定時間25分、所要時間目安20分

- ・移動：所要時間目安 2 分（移動経路：中央制御室から A－計装電気室）
- ・M/C D系受電準備：所要時間目安 2 分（電路構成：A－計装電気室）
- ・移動：所要時間目安 2 分（移動経路：A－計装電気室から B－計装電気室）
- ・M/C D系受電準備：所要時間目安 4 分（電路構成：B－計装電気室）
- ・移動：所要時間目安 5 分（移動経路：B－計装電気室から原子炉建物付属棟 地上 2 階）
- ・M/C D系受電準備：所要時間目安 5 分（電路構成：原子炉建物付属棟 地上 2 階）
- 移動，インターロック処置：想定時間 50 分，所要時間目安 38 分
 - ・移動：所要時間目安 8 分（移動経路：原子炉建物付属棟 地上 2 階から原子炉建物付属棟 地下 2 階）
 - ・インターロック処置：所要時間目安 5 分（インターロック処置：原子炉建物付属棟 地下 2 階）
 - ・移動：所要目安時間 9 分（移動経路：原子炉建物付属棟 地下 2 階から補助盤室）
 - ・インターロック処置：所要時間目安 16 分（インターロック処置：補助盤室）

(d) 操作の成立性について

i 中央制御室操作

作業環境：常用照明消灯時においても LED ライト（三脚タイプ）、LED ライト（ランタンタイプ）及びヘッドライトを配備している。

操作性：操作スイッチによる操作であり，容易に操作可能である。

ii 補助盤室操作

作業環境：常用照明消灯時においても電源内蔵型照明を作業エリアに配備している。また，ヘッドライト又は懐中電灯を携行している。

移動経路：電源内蔵型照明をアクセスルート上に配備していること，ヘッドライト又は懐中電灯を携行していることから接近可能である。また，アクセスルート上に支障となる設備はない。

操作性：通常のスイッチ操作であり，十分な作業スペースもあることから，容易に実施可能である。

連絡手段 : 有線式通信設備, 所内通信連絡設備, 電力保安用通信電話設備のうち, 使用可能な設備により, 中央制御室との連絡が可能である。

iii 現場操作

作業環境 : 電源内蔵型照明を作業エリアに配備しており, 建屋内常用照明消灯時における作業性を確保している。また, ヘッドライト又は懐中電灯をバックアップとして携行している。放射性物質が放出される可能性があることから, 操作は防護具(全面マスク, 個人線量計, 綿手袋, ゴム手袋, 汚染防護服)を着用又は携行して作業を行う。

移動経路 : 電源内蔵型照明をアクセスルート上に配備していること, 接近可能である。また, ヘッドライト又は懐中電灯をバックアップとして携行している。
アクセスルート上に支障となる設備はない。

操作性 : 通常を受電操作であるため, 容易に実施可能である。

連絡手段 : 所内通信連絡設備, 電力保安通信用電話設備及び有線式通信設備のうち, 使用可能な設備により, 中央制御室に連絡する。



インターロック解除処置

(12) ガスタービン発電機用軽油タンク又はディーゼル燃料貯蔵タンクからタンクローリへの補給

a. ガスタービン発電機用軽油タンクからタンクローリへの補給

(a) 操作概要

ガスタービン発電機用軽油タンクからタンクローリへ軽油を補給（積載）する。

(b) 作業場所

屋外（ガスタービン発電機用軽油タンク近傍，第3保管エリア）

(c) 必要要員数及び想定時間

ガスタービン発電機用軽油タンクからタンクローリへの補給に必要な要員数，想定時間は以下のとおり。

必要要員数：2名（緊急時対策要員2名）

想定時間：1時間40分以内（所要時間目安^{※1}：1時間30分）

※1：所要時間目安は，実機による検証及び模擬により算定した時間

想定時間内訳

【緊急時対策要員2名】

- 移動：想定時間25分，所要時間目安24分
 - ・移動：所要時間目安24分（移動経路：緊急時対策所から第3保管エリア）
- 車両健全性確認：想定時間10分，所要時間目安10分
 - ・車両健全性確認：所要時間目安10分（第3保管エリア）
- タンクローリ配置：想定時間5分，所要時間目安2分
 - ・タンクローリ配置：所要時間目安2分（移動経路：第3保管エリアからガスタービン発電機用軽油タンク近傍）
- バルブ付アタッチメント接続：想定時間25分，所要時間目安25分
 - ・バルブ付アタッチメント接続：所要時間目安25分（ガスタービン発電機用軽油タンク近傍）
- 補給準備：想定時間10分，所要想定時間7分
 - ・補給準備：所要時間目安7分（ガスタービン発電機用軽油タンク近傍）
- 補給：想定時間15分，所要想定時間16分
 - ・補給：所要時間目安16分（ガスタービン発電機用軽油タンク近傍）
- 補給片付け：想定時間10分，所要想定時間6分
 - ・補給片づけ：所要時間目安6分（ガスタービン発電機用軽油タンク

近傍)

(d) 操作の成立性について

作業環境 : タンクローリ車幅灯, 車両付ライト, ヘッドライト及び懐中電灯により, 夜間における作業性を確保している。

放射性物質が放出される可能性があることから, 操作は防護具(全面マスク, 個人線量計, 綿手袋, ゴム手袋, 汚染防護服)を装備又は携行して作業を行う。

移動経路 : 車両のヘッドライトのほか, ヘッドライト及び懐中電灯を携行しており, 夜間においても接近可能である。また, 現場への移動は, 地震等による重大事故等が発生した場合でも安全に移動できる経路を移動する。

操作性 : 複雑な操作手順はなく, タンクローリの各操作(ハッチ開放等)も同時並行して行える作業が主体であるため, 操作性に支障はない。

連絡手段 : 衛星電話設備(固定型, 携帯型), 無線通信設備(固定型, 携帯型), 電力保安通信用電話設備のうち, 使用可能な設備により, 緊急時対策本部に連絡する。



ガスタービン発電機用軽油タンクへのホース接続



タンクローリへの燃料ホース接続

b. ディーゼル燃料貯蔵タンクからタンクローリへの補給

(a) 操作概要

ディーゼル燃料貯蔵タンクからタンクローリへ軽油を補給（積載）する。

(b) 作業場所

屋外（ディーゼル燃料貯蔵タンク近傍，第4保管エリア）

(c) 必要要員数及び想定時間

ディーゼル燃料貯蔵タンクからタンクローリへの補給に必要な要員数，想定時間は以下のとおり。

必要要員数 : 2名（緊急時対策要員2名）

想定時間 : 2時間20分以内（所要時間目安^{※1} : 2時間8分）

※1 : 所要時間目安は，実機による検証及び模擬により算定した時間

想定時間内訳

【緊急時対策要員2名】

●移動：想定時間25分，所要時間目安24分

- ・移動：所要時間24分（移動経路：緊急時対策所から第4保管エリア）

●車両健全性確認：想定時間10分，所要時間目安10分

- ・車両健全性確認：所要時間目安10分

●タンクローリ配置：想定時間5分，所要時間目安2分

- ・移動：所要時間目安2分（移動経路：第4保管エリアからディーゼル燃料貯蔵タンク近傍）

●抜き取り準備：想定時間1時間，所要時間目安1時間

- ・抜き取り準備：所要時間目安1時間（ディーゼル燃料貯蔵タンク近傍）

●給油：想定時間30分，所要時間目安26分

- ・抜き取り準備：所要時間目安26分（ディーゼル燃料貯蔵タンク近傍）

●補給片付け：想定時間10分，所要時間目安6分

- ・補給片付け：所要時間目安6分（ディーゼル燃料貯蔵タンク近傍）

(d) 操作の成立性について

作業環境 : タンクローリ車幅灯, 車両付ライト, ヘッドライト及び懐中電灯により, 夜間における作業性を確保している。

放射性物質が放出される可能性があることから, 操作は防護具(全面マスク, 個人線量計, 綿手袋, ゴム手袋, 汚染防護服)を装備又は携行して作業を行う。

移動経路 : 車両のヘッドライトのほか, ヘッドライト及び懐中電灯を携行しており, 夜間においても接近可能である。また, 現場への移動は, 地震等による重大事故等が発生した場合でも安全に移動できる経路を移動する。

操作性 : 複雑な操作手順はなく, タンクローリの各操作(ハッチ開放等)も同時並行して行える作業が主体であるため, 操作性に支障はない。

連絡手段 : 衛星電話設備(固定型, 携帯型), 無線通信設備(固定型, 携帯型), 電力保安通信用電話設備のうち, 使用可能な設備により, 緊急時対策本部に連絡する。



ディーゼル燃料貯蔵タンク上蓋開放



タンクローリへのホース接続

(13) タンクローリから各機器等への給油

(a) 操作概要

タンクローリへ補給（積載）した軽油を重大事故等の対処に必要な燃料給油対象の設備へ給油する。

(b) 作業場所

屋外（ガスタービン発電機用軽油タンク、重大事故等の対処に必要な燃料給油対象の設備近傍）

(c) 必要要員数及び想定時間

タンクローリから各機器等への給油に必要な要員数、想定時間は以下のとおり。

必要要員数 : 2名（緊急時対策要員2名）

想定時間 : 20分以内（所要時間目安^{※1}：高压発電機車の場合20分）

※1：所要時間目安は、実機による検証及び模擬により算定した時間

想定時間内訳（高压発電機車の場合）

【緊急時対策要員2名】

●移動，補給準備：想定時間5分，所要時間目安4分

- ・移動：所要時間目安4分（移動経路：ガスタービン発電機用軽油タンクから高压発電機車）

●補給：想定時間10分，所要時間目安11分

- ・準備，補給：所要時間目安11分

●片付け：想定時間5分，所要時間目安5分

- ・片付け：所要時間目安5分

(d) 操作の成立性について

作業環境 : タンクローリ車幅灯，車両付ライト，ヘッドライト及び懐中電灯により，夜間における作業性を確保している。

放射性物質が放出される可能性があることから，操作は防護具（全面マスク，個人線量計，綿手袋，ゴム手袋，汚染防護服）を装備又は携行して作業を行う。

移動経路 : 車両のヘッドライトのほか，ヘッドライト及び懐中電灯を携行しており，夜間においても接近可能である。また，現場への移動は，地震等による重大事故等が発生した場合でも安全に移動できる経路を移動する。

操作性 : 複雑な操作手順はなく、タンクローリーの各操作（ハッチ開放等）も同時並行して行える作業が主体であるため、操作性に支障はない。

連絡手段 : 衛星電話設備（固定型、携帯型）、無線通信設備（固定型、携帯型）、電力保安通信用電話設備のうち、使用可能な設備により、緊急時対策本部に連絡する。



各機器等への給油準備



大型送水ポンプ車への給油

(14) 不要直流負荷（A系）の切離し

(a) 操作概要

全交流動力電源喪失により、A-115V系充電器盤の交流入力電源の喪失が発生した場合において、1時間以内にA-115V系直流盤の不要直流負荷の切離しを実施する。

(b) 作業場所

廃棄物処理建物 地上1階（非管理区域）（A-計装電気室）

(c) 必要要員数及び想定時間

A-115V系直流盤の不要直流負荷の切離し操作に必要な要員数、想定時間は以下のとおり。

必要要員数：2名（現場運転員2名）

想定時間：30分（所要時間目安^{※1}：12分）

※1：所要時間目安は、模擬により算定した時間

想定時間内訳

【現場運転員B，C】

●A-115V系直流盤の不要直流負荷の切離し操作：想定時間30分，所要時間目安12分

- ・移動：所要時間目安2分（移動経路：中央制御室からA-計装電気室）
- ・不要負荷切離し：所要時間目安10分（負荷切離し：廃棄物処理建物 地上1階）

(d) 操作の成立性について

作業環境：常用照明消灯時においても、電源内蔵型照明を作業エリアに配備している。また、ヘッドライト又は懐中電灯を携行している。

移動経路：電源内蔵型照明をアクセスルート上に配備していること、ヘッドライト又は懐中電灯を携行していることから接近可能である。また、アクセスルート上に支障となる設備はない。

操作性：通常のスイッチ操作であり、十分な作業スペースもあることから、容易に実施可能である。

通信手段 : 有線式通信設備, 所内通信連絡設備, 電力保安用通信電話設備のうち, 使用可能な設備により, 中央制御室との連絡が可能である。



不要直流負荷の切離し

不要直流負荷切離しリスト (1 / 3)

B-115V系直流盤負荷

操作場所	FFB	用途名称	使用時間	負荷(A)
廃棄物処理建物地下1階中階 B-非常用直流電灯盤	21	原子炉建物照明 地下1階	8h	8.1
廃棄物処理建物地下1階中階 B-非常用直流電灯盤	22	廃棄物処理建物照明 地下1階中階	8h	8.1
廃棄物処理建物地下1階中階 B-非常用直流電灯盤	23	廃棄物処理建物照明 1階	8h	8.1
廃棄物処理建物地下1階中階 B-非常用直流電灯盤	24	原子炉建物照明 2階	8h	8.1
廃棄物処理建物地下1階中階 B-非常用直流電灯盤	25	原子炉建物照明 2階	8h	8.1
廃棄物処理建物地下1階中階 B-115V系直流盤	21	2B-メタクラ	8h	0.0
廃棄物処理建物地下1階中階 B-115V系直流盤	22	2B1-ロードセンタ	8h	0.0
廃棄物処理建物地下1階中階 B-115V系直流盤	23	2B2-ロードセンタ	8h	0.0
廃棄物処理建物地下1階中階 B-115V系直流盤	24	遮断器テスト電源 (常用電気室L/C)	8h	0.0
廃棄物処理建物地下1階中階 B-115V系直流盤	30	2D-ロードセンタ	8h	0.0
廃棄物処理建物地下1階中階 B-115V系直流盤	31	遮断器テスト電源 (B-非常用電気室)	8h	0.0
廃棄物処理建物地下1階中階 B-115V系直流盤	35	B-ディーゼル発電機AVR盤	8h	0.0
廃棄物処理建物地下1階中階 B-115V系直流盤	36	B-計装用無停電交流電源装置	8h	154

不要直流負荷切離しリスト (2 / 3)

B-115V系直流盤負荷

操作場所	FFB	用途名称	使用時間	負荷 (A)
廃棄物処理建物地下1階中階 B-115V系直流盤	25	B-再循環MG開閉器盤	8h	50.0
廃棄物処理建物地下1階中階 B-115V系直流盤	28	B-中央分電盤(常用)	8h	
廃棄物処理建物地下1階中階 B-115V系直流盤	34	B-ディーゼル発電機制御盤	8h	
廃棄物処理建物地下1階中階 B-115V系直流盤	33	中央制御室外原子炉停止制御盤	8h	
廃棄物処理建物1階 B-中央分電盤(非常用)	1D	RCW遮断弁回路	8h	
廃棄物処理建物1階 B-中央分電盤(非常用)	2D	共通盤(HVAC)	8h	
廃棄物処理建物1階 B-中央分電盤(非常用)	4D	後備スクラムパイロット弁回路	8h	
廃棄物処理建物1階 B-中央分電盤(非常用)	5D	SII-RCW, RSW論理回路	8h	
廃棄物処理建物1階 B-中央分電盤(非常用)	7D	B, C-RHR論理回路	8h	
廃棄物処理建物1階 B-中央分電盤(非常用)	9D	B-SGT論理回路	8h	
廃棄物処理建物1階 B-中央分電盤(非常用)	10D	B-PLRポンプモータ不足電圧継電器盤	8h	
廃棄物処理建物1階 B-中央分電盤(非常用)	11D	B-計装用無停電交流電源装置	8h	
廃棄物処理建物1階 B-中央分電盤(非常用)	12D	B-中央制御室冷凍機制御盤	8h	
廃棄物処理建物1階 B-中央分電盤(非常用)	13D	AM設備制御盤	8h	
廃棄物処理建物1階 B-中央分電盤(非常用)	14D	B-R/Bオペフロ水素濃度計測盤 SFP温度計則回路	8h	
廃棄物処理建物1階 B-中央分電盤(非常用)	15D	2D2, 2D3-R/Bコントロールセンタ 切替盤	8h	
廃棄物処理建物1階 B-中央分電盤(非常用)	16D	B1-水素検出装置盤 (B2-水素検出装置盤)	8h	
廃棄物処理建物1階 B-中央分電盤(非常用)	17D	保諸消火ポンプ制御盤	8h	
廃棄物処理建物1階 B-中央分電盤(非常用)	18D	2S-R/Bコントロールセンタ	8h	
		合計		244.5

不要直流負荷切離しリスト (3 / 3)

A-115V系直流盤負荷

操作場所	FFB	用途名称	使用時間	負荷(A)
廃棄物処理建物1階 A-115V系直流盤	1	2A-メタクラ	70分	0.0
廃棄物処理建物1階 A-115V系直流盤	2	2A1-ロードセンタ	70分	0.0
廃棄物処理建物1階 A-115V系直流盤	3	2A2-ロードセンタ	70分	0.0
廃棄物処理建物1階 A-115V系直流盤	4	遮断器用テスト電源(常用電気室M/C)	70分	0.0
廃棄物処理建物1階 A-115V系直流盤	10	2C-ロードセンタ	70分	0.0
廃棄物処理建物1階 A-115V系直流盤	11	遮断器テスト電源(A-非常用電気室)	70分	0.0
廃棄物処理建物1階 A-115V系直流盤	13	A-ディーゼル発電機AVR盤	70分	0.0
廃棄物処理建物1階 A-115V系直流盤	14	A-計装用無停電交流電源装置	70分	154.0
		合計		154.0

(1) 常設代替交流電源設備による非常用所内電気設備 (M/C C系 (又はD系)) への給電時の中央制御室における動的負荷の自動起動防止措置 (1/2)

操作対象制御盤	操作スイッチ
2-903	A-原子炉補機冷却水ポンプ
	C-原子炉補機冷却水ポンプ
	A-原子炉補機海水ポンプ
	C-原子炉補機海水ポンプ
	A-残留熱除去ポンプ
	低圧炉心スプレイポンプ
	A-ドライウェル機器ドレンサンプポンプ
	B-ドライウェル機器ドレンサンプポンプ
	A-ドライウェル床ドレンサンプポンプ
	B-ドライウェル床ドレンサンプポンプ
	A-RHR封水ポンプ
2-904-1	B-原子炉補機冷却水ポンプ
	D-原子炉補機冷却水ポンプ
	B-原子炉補機海水ポンプ
	D-原子炉補機海水ポンプ
	B-残留熱除去ポンプ
	C-残留熱除去ポンプ
	B-RHR封水ポンプ
2-965-1	A-復水輸送ポンプ
	B-復水輸送ポンプ
	C-復水輸送ポンプ

(1) 常設代替交流電源設備による非常用所内電気設備 (M/C C系 (又はD系)) への給電時の中央制御室における動的負荷の自動起動防止措置 (2/2)

操作対象制御盤	操作スイッチ
2-965-2	A-中央制御室送風機
	B-中央制御室送風機
	A-中央制御室非常用送風機
	B-中央制御室非常用送風機
	A-中央制御室冷水循環ポンプ
	B-中央制御室冷水循環ポンプ
	A-中央制御室冷凍機
	B-中央制御室冷凍機
	A-計装用空気圧縮機
	B-計装用空気圧縮機
2-929-1	A1-非常用電気室送風機
	A2-非常用電気室送風機
	A1-非常用電気室排風機
	A2-非常用電気室排風機
	B1-非常用電気室送風機
	B2-非常用電気室送風機
	B1-非常用電気室排風機
	B2-非常用電気室排風機
	A-ドライウエル上部冷却器
	B-ドライウエル上部冷却器
	C-ドライウエル上部冷却器
	A-ドライウエル下部冷却器
	B-ドライウエル下部冷却器
C-ドライウエル下部冷却器	
2-973A-1	A-事故時用サンプルポンプ
	A-事故時用サンプル昇圧ポンプ
2-973B-1	B-事故時用サンプルポンプ
	B-事故時用サンプル昇圧ポンプ

- (2) 可搬型代替交流電源設備による非常用所内電気設備（L/C C系（又はD系））への給電時の中央制御室における動的負荷の自動起動防止措置（1/2）

操作対象制御盤	操作スイッチ
2-903	A-原子炉補機冷却水ポンプ
	C-原子炉補機冷却水ポンプ
	A-原子炉補機海水ポンプ
	C-原子炉補機海水ポンプ
	A-残留熱除去ポンプ
	低圧炉心スプレイポンプ
	A-ドライウエル機器ドレンサンプポンプ
	B-ドライウエル機器ドレンサンプポンプ
	A-ドライウエル床ドレンサンプポンプ
	B-ドライウエル床ドレンサンプポンプ
	A-RHR封水ポンプ
2-904-1	B-原子炉補機冷却水ポンプ
	D-原子炉補機冷却水ポンプ
	B-原子炉補機海水ポンプ
	D-原子炉補機海水ポンプ
	B-残留熱除去ポンプ
	C-残留熱除去ポンプ
	B-RHR封水ポンプ
2-909	A-SGT排風機
	B-SGT排風機
2-965-1	A-復水輸送ポンプ
	B-復水輸送ポンプ

(2) 可搬型代替交流電源設備による非常用所内電気設備（L/C C系（又はD系））への給電時の中央制御室における動的負荷の自動起動防止措置（2/2）

操作対象制御盤	操作スイッチ
2-965-2	A-中央制御室送風機
	B-中央制御室送風機
	A-中央制御室非常用送風機
	B-中央制御室非常用送風機
	A-中央制御室冷水循環ポンプ
	B-中央制御室冷水循環ポンプ
	A-中央制御室冷凍機
	B-中央制御室冷凍機
	A-計装用空気圧縮機
	B-計装用空気圧縮機
2-929-1	A1-非常用電気室送風機
	A2-非常用電気室送風機
	A1-非常用電気室排風機
	A2-非常用電気室排風機
	B1-非常用電気室送風機
	B2-非常用電気室送風機
	B1-非常用電気室排風機
	B2-非常用電気室排風機
	A-ドライウエル上部冷却器
	B-ドライウエル上部冷却器
	A-ドライウエル下部冷却器
	B-ドライウエル下部冷却器
2-973A-1	A-事故時用サンプルポンプ
	A-事故時用サンプル昇圧ポンプ
2-973B-1	B-事故時用サンプルポンプ
	B-事故時用サンプル昇圧ポンプ

(1) 常設代替交流電源設備による非常用所内電気設備 (M/C C系) への給電時の現場による受電前準備操作対象リスト

操作場所	名称	操作内容
廃棄物処理建物 地上1階 (非管理区域) A-計装-C/C	A-115V系充電器盤	遮断器「切」
廃棄物処理建物 地上1階 (非管理区域) A-計装分電盤	A-原子炉中性子計装用充電器盤	遮断器「切」
廃棄物処理建物 地上1階 (非管理区域) 一般計装分電盤	A-原子炉中性子計装用充電器盤	遮断器「切」
原子炉建物附属棟 地上2階 (非管理区域) M/C C系	C-メタクラ受電遮断器	遮断器「切」※
	C-メタクラ切替盤	遮断器「入」※
原子炉建物附属棟 地上2階 (非管理区域) L/C C系	管理事務所2号館 非常用電源盤	遮断器「切」※
	C-T/B-コントロールセンタ	遮断器「切」※
	A-DG-コントロールセンタ	遮断器「切」※
	緊急時対策所低圧受電盤	遮断器「切」※

※遮断器の制御電源が喪失している場合には手動にて遮断器を「切」又は「入」とする。

(2) 常設代替交流電源設備による非常用所内電気設備 (M/C D系) への給電時の現場による受電前準備操作対象リスト

操作場所	名称	操作内容
廃棄物処理建物 地上1階 (非管理区域) 一般計装分電盤	B-原子炉中性子計装用充電器盤	遮断器「切」
廃棄物処理建物 地下1階中階 (非管理区域) B-計装-C/C	B-115V系充電器盤	遮断器「切」
	B1-115V系充電器盤 (SA)	遮断器「切」
	SA用115V系充電器盤	遮断器「切」
	230V系充電器盤 (常用)	遮断器「切」
	230V系充電器盤 (RCIC)	遮断器「切」
廃棄物処理建物 地下1階中階 (非管理区域) B-計装分電盤	B-原子炉中性子計装用充電器盤	遮断器「切」
原子炉建物附属棟 地上2階 (非管理区域) L/C D系	44m盤事務所	遮断器「切」※
	S-T/B-コントロールセンタ (常用)	遮断器「切」※
	D-T/B-コントロールセンタ	遮断器「切」※
	B-DG-コントロールセンタ	遮断器「切」※

※遮断器の制御電源が喪失している場合には手動にて遮断器を「切」とする。

(3) 可搬型代替交流電源設備による非常用所内電気設備（L/C C系）への給電時の現場による受電前準備操作対象リスト

操作場所	名称	操作内容
廃棄物処理建物 地上1階（非管理区域） A-計装-C/C	A-115V系充電器盤	遮断器「切」
廃棄物処理建物 地上1階（非管理区域） A-計装分電盤	A-原子炉中性子計装用充電器盤	遮断器「切」
廃棄物処理建物 地上1階（非管理区域） 一般計装分電盤	A-原子炉中性子計装用充電器盤	遮断器「切」
原子炉建物附属棟 地上2階（非管理区域） M/C C系	C-メタクラ受電遮断器	遮断器「切」※
	C-メタクラ切替盤	遮断器「入」※
原子炉建物附属棟 地上2階（非管理区域） L/C C系	管理事務所2号館 非常用電源盤	遮断器「切」※
	C-T/B-コントロールセンタ	遮断器「切」※
	S-R/B-コントロールセンタ （常用）	遮断器「切」※
	A-DG-コントロールセンタ	遮断器「切」※
	緊急時対策所低圧受電盤	遮断器「切」※
原子炉建物附属棟 地上2階（非管理区域） C1-R/B-C/C	A-開閉所コントロールセンタ	遮断器「切」

※遮断器の制御電源が喪失している場合には手動にて遮断器を「切」又は「入」とする。

(4) 可搬型代替交流電源設備による非常用所内電気設備（L/C D系）への給電時の現場による受電前準備操作対象リスト

操作場所	名称	操作内容
廃棄物処理建物 地上1階（非管理区域） 一般計装分電盤	B-原子炉中性子計装用充電器盤	遮断器「切」
廃棄物処理建物 地下1階中階（非管理区域） B-計装-C/C	B-115V系充電器盤	遮断器「切」
	B1-115V系充電器盤（SA）	遮断器「切」
	SA用115V系充電器盤	遮断器「切」
	230V系充電器盤（常用）	遮断器「切」
	230V系充電器盤（RCIC）	遮断器「切」
廃棄物処理建物 地下1階中階（非管理区域） B-計装分電盤	B-原子炉中性子計装用充電器盤	遮断器「切」
原子炉建物附属棟 地上2階（非管理区域） L/C D系	44m盤事務所	遮断器「切」※
	S-T/B-コントロールセンタ （常用）	遮断器「切」※
	D-T/B-コントロールセンタ	遮断器「切」※
	B-DG-コントロールセンタ	遮断器「切」※
原子炉建物附属棟 地下1階（非管理区域） D1-R/B-C/C	B-開閉所コントロールセンタ	遮断器「切」

※遮断器の制御電源が喪失している場合には手動にて遮断器を「切」とする。

常設代替交流電源設備又は可搬型代替交流電源設備からS A電源切替盤にて

電源給電可能な設計基準事故対処設備の電動弁リスト

	弁名称	該当条文 (技術的能力)	設計基準事故 対処設備	重大事故等 対処設備
1	A-RHRドライベル第1スプレイ弁 (MV 2 2 2 - 3 A)	49条 (1.6)	2C2-R/B-C/C	2SA2-C/C
2	A-RHRドライベル第2スプレイ弁 (MV 2 2 2 - 4 A)	49条 (1.6)	2C2-R/B-C/C	2SA2-C/C
3	A-RHR注水弁 (MV 2 2 2 - 5 A)	47条 (1.4)	2C2-R/B-C/C	2SA2-C/C
4	A-RHR熱交バイパス弁 (MV 2 2 2 - 2 A)	50条 (1.7)	2C2-R/B-C/C	2SA2-C/C
5	A-RHR熱交冷却水出口弁 (MV 2 1 4 - 7 A)	48条 (1.5)	2C2-R/B-C/C	2SA2-C/C
6	NGC N2トラス出口隔離弁 (MV 2 1 7 - 5)	48条 (1.5)	2C2-R/B-C/C	2SA2-C/C
7	NGC N2ドライベル出口隔離弁 (MV 2 1 7 - 4)	48条 (1.5)	2C2-R/B-C/C	2SA2-C/C
8	B-RHRドライベル第2スプレイ弁 (MV 2 2 2 - 4 B)	49条 (1.6)	2D2-R/B-C/C	2SA2-C/C
9	B-RHR注水弁 (MV 2 2 2 - 5 B)	47条 (1.4)	2D2-R/B-C/C	2SA2-C/C
10	B-RHR熱交冷却水出口弁 (MV 2 1 4 - 7 B)	48条 (1.5)	2D2-R/B-C/C	2SA2-C/C
11	B-RHR熱交バイパス弁 (MV 2 2 2 - 2 B)	50条 (1.7)	2D2-R/B-C/C	2SA2-C/C
12	MUWPCV 代替冷却外側隔離弁 (MV 2 7 2 - 1 9 6)	51条 (1.8)	2D2-R/B-C/C	2SA2-C/C
13	NGC 非常用ガス処理入口隔離弁 (MV 2 1 7 - 1 8)	48条 (1.5)	2D3-R/B-C/C	2SA2-C/C
14	NGC 非常用ガス処理入口隔離弁バイパス弁 (MV 2 1 7 - 2 3)	48条 (1.5)	2D3-R/B-C/C	2SA2-C/C
15	SGTFV S第1ヘントフィルタ入口弁 (MV 2 2 6 - 1 3)	48条 (1.5)	2D3-R/B-C/C	2SA2-C/C

審査基準における要求事項毎の給電対象設備 (1 / 16)

対象条文	重大事故等対処設備を使用した手段 審査基準の要求に適合するための手段	電源設備, 給電経路, 給電対象設備
<p>【1.1】 緊急停止失敗時に発電用原子炉を未臨界にするための手順等</p>	<p>—</p>	<p>—</p>
<p>【1.2】 原子炉冷却材圧力バウンダリ高圧時に発電用原子炉を冷却するための手順等</p>	<ul style="list-style-type: none"> 高圧原子炉代替注水系の中央制御室からの操作による発電用原子炉の冷却 	
<ul style="list-style-type: none"> 代替交流電源設備による原子炉隔離時冷却系への給電 可搬型直流電源設備による原子炉隔離時冷却系への給電 	<p>—</p>	
<ul style="list-style-type: none"> ほう酸水注入系による進展抑制 	<p>—</p>	

審査基準における要求事項毎の給電対象設備 (2 / 16)

対象条文	重大事故等対処設備を使用した手段 審査基準の要求に適合するための手段	電源設備, 給電経路, 給電対象設備
<p>【1.3】 原子炉冷却材圧力バウン ダリを減圧するための手 順等</p>	<p>重大事故等対処設備を使用した手段 審査基準の要求に適合するための手段</p> <ul style="list-style-type: none"> 可搬型直流電源設備による逃がし安全弁機能回復 	<p>電源設備, 給電経路, 給電対象設備</p>
	<ul style="list-style-type: none"> 手動操作による減圧 逃がし安全弁窒素ガス供給設備による窒素ガス確保 代替直流電源設備による復旧 代替交流電源設備による復旧 高圧溶融物放出/格納容器雰囲気直接加熱の防止 	
	<p>※「主蒸気逃がし安全弁用蓄電池（補助盤室）による逃がし安全弁機能回復」の給電に関しては【1.3】にて整理</p>	<p>—</p>

審査基準における要求事項毎の給電対象設備 (3 / 16)

対象条文	重大事故等対処設備を使用した手段 審査基準の要求に適合するための手段	電源設備, 給電経路, 給電対象設備
<p>【1.4】 原子炉冷却材圧力バウンス ダリ低圧時に発電用原子 炉を冷却するための手順 等</p>	<p>重大事故等対処設備を使用した手段 審査基準の要求に適合するための手段</p> <ul style="list-style-type: none"> ・低圧原子炉代替注水系 (常設) による 発電用原子炉の冷却 ・低圧原子炉代替注水系 (常設) による 残存溶融炉心の冷却 <p>※下記対応手段は電動弁のみ供給対象</p> <ul style="list-style-type: none"> ・低圧原子炉代替注水系 (可搬型) による 発電用原子炉の冷却 ・低圧原子炉代替注水系 (可搬型) による 残存溶融炉心の冷却 	<p>電源設備, 給電経路, 給電対象設備</p> <p>常設代替交流電源設備</p> <ul style="list-style-type: none"> SA-L/C → FLSRポンプ SA-C/C → FLSR系電動弁 ・A, B-RHR系電動弁 <p>可搬型代替交流電源設備</p> <ul style="list-style-type: none"> C/C C系 → A-RHR系電動弁 C/C D系 → B-RHR系電動弁
	<ul style="list-style-type: none"> ・常設代替交流電源設備による残留熱除 去系 (低圧注水モード) の復旧 ・常設代替交流電源設備による残留熱除 去系 (原子炉停止時冷却モード) の復 旧 	<p>常設代替交流電源設備</p> <ul style="list-style-type: none"> M/C C系 → A-RHRポンプ M/C D系 → B-RHRポンプ C/C C系 → A-RHR系電動弁 C/C D系 → B-RHR系電動弁 SA-C/C → A, B-RHR系電動弁
	<ul style="list-style-type: none"> ・常設代替交流電源設備による低圧炉心 スプレイス系の復旧 	<p>常設代替交流電源設備</p> <ul style="list-style-type: none"> M/C C系 → LPCSポンプ C/C C系 → LPCS系電動弁

審査基準における要求事項毎の給電対象設備 (4 / 16)

対象条文	重大事故等対処設備を使用した手段 審査基準の要求に適合するための手段 ・格納容器フィルタイベント系による原子 炉格納容器内の減圧および除熱	電源設備, 給電経路, 給電対象設備
<p>【1.5】 最終ヒートシンクへ熱を 輸送するための手順等</p>		<p>電源設備, 給電経路, 給電対象設備</p> <p>■ : 交流 ■ : 直流</p>
	<p>・原子炉補機代替冷却系による除熱</p>	

審査基準における要求事項毎の給電対象設備 (5 / 16)

対象条文	重大事故等対処設備を使用した手段 審査基準の要求に適合するための手段	電源設備, 給電経路, 給電対象設備
<p>【1.6】 原子炉格納容器内の冷却等のための手順等</p>	<p>・格納容器代替スプレイ系（常設）による原子炉格納容器内の冷却</p>	
	<p>・格納容器代替スプレイ系（可搬型）による原子炉格納容器内の冷却</p>	
	<p>・常設代替交流電源設備による残留熱除去系（サブプレッジョン・プールの水冷却モード）の復旧</p>	

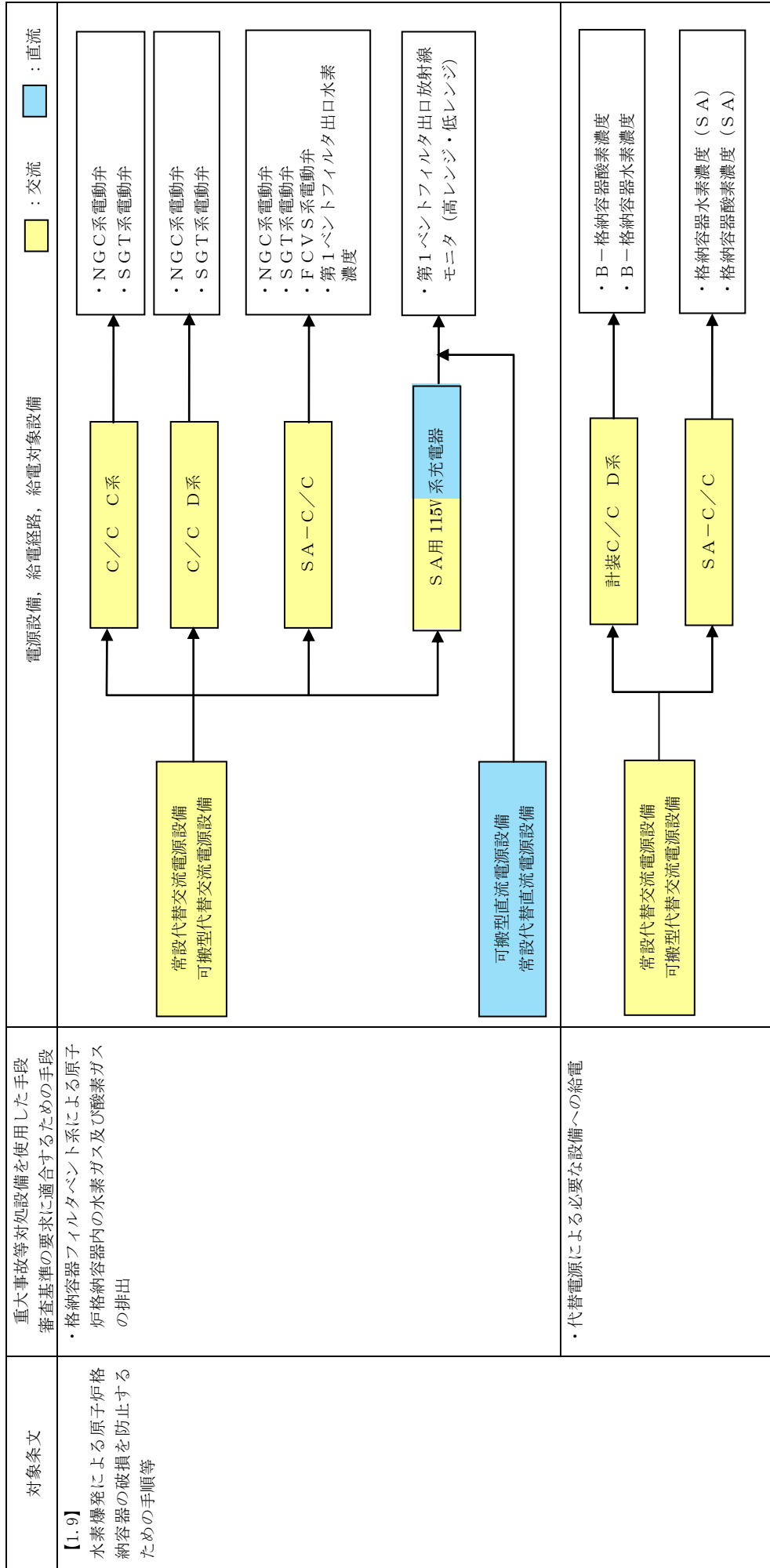
審査基準における要求事項毎の給電対象設備 (6 / 16)

対象条文	重大事故等対処設備を使用した手段 審査基準の要求に適合するための手段 ・格納容器フィルタイベント系による原子 炉格納容器内の減圧及び除熱	電源設備, 給電経路, 給電対象設備 ■ : 交流 □ : 直流
<p>【1.7】 原子炉格納容器の過圧破 損を防止するための手順 等</p>		<p>常設代替交流電源設備 可搬型代替交流電源設備</p> <p>C / C C 系</p> <p>C / C D 系</p> <p>SA - C / C</p> <p>・ NGC 系電動弁 ・ SGT 系電動弁</p> <p>・ NGC 系電動弁 ・ SGT 系電動弁</p> <p>・ NGC 系電動弁 ・ SGT 系電動弁 ・ FCVS 系電動弁</p>
	<p>・ 残留熱代替除去系による原子炉格納容 器内の減圧及び除熱</p>	<p>常設代替交流電源設備</p> <p>SA - C / C</p> <p>C / C C 系</p> <p>C / C D 系</p> <p>・ 残留熱代替除去系ポンプ ・ 残留熱代替除去系弁 ・ A, B - RHR 系電動弁</p> <p>・ A - RHR 系電動弁</p> <p>・ B - RHR 系電動弁</p>

審査基準における要求事項毎の給電対象設備 (7 / 16)

対象条文	重大事故等対処設備を使用した手段 審査基準の要求に適合するための手段	電源設備, 給電経路, 給電対象設備
<p>【1.8】 原子炉格納容器下部の溶融炉心を冷却するための手順等</p>	<ul style="list-style-type: none"> ベデスタル代替注水系 (常設) によるベデスタル内への注水 低圧原子炉代替注水系 (常設) による原子炉圧力容器への注水 	
	<ul style="list-style-type: none"> ベデスタル代替注水系 (可搬型) によるベデスタル内への注水 低圧原子炉代替注水系 (可搬型) による原子炉圧力容器への注水 	
	<ul style="list-style-type: none"> 高圧原子炉代替注水系による原子炉圧力容器への注水 	
	<ul style="list-style-type: none"> ほう酸水注入系による原子炉圧力容器へのほう酸水注入 	

審査基準における要求事項毎の給電対象設備 (8 / 16)



審査基準における要求事項毎の給電対象設備 (9 / 16)

対象条文	重大事故等対処設備を使用した手段 審査基準の要求に適合するための手段 ・代替電源による必要な設備への給電	電源設備, 給電経路, 給電対象設備
<p>【1.10】 水素爆発による原子炉建屋等の損傷を防止するための手順等</p>		<p style="text-align: right;"> : 交流 : 直流 </p> <p style="text-align: center;">電源設備, 給電経路, 給電対象設備</p> <ul style="list-style-type: none"> 常設代替交流電源設備 可搬型代替交流電源設備 常設代替交流電源設備 可搬型代替交流電源設備 可搬型直流電源設備 常設代替直流電源設備 C/C D系 SA-C/C SA用 115V 系充電器 原子炉建物水素濃度 原子炉建物水素濃度 静的触媒式水素処理装置 入口温度 静的触媒式水素処理装置 出口温度

審査基準における要求事項毎の給電対象設備 (10/16)

対象条文	重大事故等対処設備を使用した手段 審査基準の要求に適合するための手段	電源設備, 給電経路, 給電対象設備
<p>【1.11】 使用済燃料貯蔵槽の冷却等のための手順等</p>	<p>重大事故等対処設備を使用した手段 審査基準の要求に適合するための手段</p> <ul style="list-style-type: none"> 燃料プールの状態監視 	<p>電源設備, 給電経路, 給電対象設備</p> <p>常設代替交流電源設備 可搬型代替交流電源設備</p> <p>常設代替直流電源設備 可搬型代替直流電源設備</p> <p>S A用 115V 系充電器</p> <p>燃料プールエリア放射線モニタ (高レンジ・低レンジ) (S A) 燃料プール水位・温度 (S A) 燃料プール監視カメラ (S A)</p> <p>燃料プール監視カメラ用冷却設備 燃料プール水位 (S A)</p> <p>燃料プール監視カメラ用冷却設備 燃料プール水位 (S A)</p>
<p>【1.12】 工場等外への放射性物質の拡散を抑制するための手順等</p>	<p>代替交流電源設備を使用した燃料プール冷却系による燃料プールの除熱</p>	<p>常設代替交流電源設備</p> <p>L/C C系</p> <p>L/C D系</p> <p>C/C C系</p> <p>C/C D系</p> <p>A-F P Cポンプ</p> <p>B-F P Cポンプ</p> <p>A-F P C系弁</p> <p>B-F P C系弁</p>
<p>【1.13】 重大事故等の収束に必要なとなる水の供給手順等</p>	<p>-</p>	<p>-</p>

審査基準における要求事項毎の給電対象設備 (11 / 16)

対象条文	重大事故等対処設備を使用した手段 審査基準の要求に適合するための手段 ・重要監視パラメータへの給電	電源設備, 給電経路, 給電対象設備
<p>【1.15】 事故時の計装に関する手順等</p>		



審査基準における要求事項毎の給電対象設備 (1 2 / 1 6)

対象条文	重大事故等対処設備を使用した手段 審査基準の要求に適合するための手段 ・重要監視パラメータへの給電	電源設備, 給電経路, 給電対象設備
<p>【1. 15】 事故時の計装に関する手順等</p>		<div style="text-align: center;"> <p> : 交流 : 直流 </p> </div>

審査基準における要求事項毎の給電対象設備 (13/16)

対象条文	重大事故等対処設備を使用した手段 審査基準の要求に適合するための手段 ・重要監視パラメータへの給電	電源設備, 給電経路, 給電対象設備
<p>【1.15】 事故時の計装に関する手順等</p>	<p>電源設備, 給電経路, 給電対象設備</p> <p>※1, 2 B-115V系直流電源, B1-115V系(SA)電源</p> <ul style="list-style-type: none"> 原子炉隔離時冷却ポンプ出口流量 原子炉隔離時冷却ポンプ出口圧力 燃料プール水位・温度(SA) <p>※4 A-計装用無停電交流電源装置</p> <ul style="list-style-type: none"> 原子炉圧力 原子炉水位(広帯域) 原子炉水位(燃料域) 格納容器雰囲気放射線モニタ(ドライウエル) 格納容器雰囲気放射線モニタ(サブプレッション・チェンバ) 平均出力領域計装 残留熱除去ポンプ出口圧力 低圧炉心スプレイポンプ出口圧力 <p>※5 B-計装用無停電交流電源装置</p> <ul style="list-style-type: none"> 原子炉圧力 原子炉水位(広帯域) 原子炉水位(燃料域) ドライウエル圧力(SA) サブプレッション・チェンバ圧力(SA) サブプレッション・プール水位(SA) 格納容器雰囲気放射線モニタ(ドライウエル) 格納容器雰囲気放射線モニタ(サブプレッション・チェンバ) 平均出力領域計装 残留熱除去ポンプ出口圧力 	<p>※3 SA用115V系直流電源</p> <ul style="list-style-type: none"> 原子炉圧力容器温度(SA) 原子炉圧力 原子炉圧力(SA) 原子炉水位(広帯域) 原子炉水位(燃料域) 原子炉水位(SA) 原子炉水位 高圧原子炉代替注水流量 代替注水流量(常設) 代替注水流量(可搬型) 残留熱代替除去系原子炉注水流量 残留熱代替除去系格納容器スプレイ流量 ドライウエル温度(SA) ペデスタル温度(SA) サブプレッション・チェンバ温度(SA) サブプレッション・プール水温度(SA) ドライウエル圧力(SA) サブプレッション・チェンバ圧力(SA) サブプレッション・プール水位(SA) ドライウエル水位 ペデスタル水位 格納容器雰囲気放射線モニタ(ドライウエル) 格納容器雰囲気放射線モニタ(サブプレッション・チェンバ) 格納容器水素温度(SA) 残留熱代替除去系ポンプ出口圧力 スクラバ容器水位 スクラバ容器圧力 第1ベントフィルタ出口放射線モニタ(高レンジ) スクラバpH 残留熱除去系熱交換器入口温度 残留熱除去系熱交換器出口温度 残留熱除去ポンプ出口圧力 原子炉建物水素濃度 低圧原子炉代替注水槽水位 低圧原子炉代替注水ポンプ出口圧力 静的触媒式水素処理装置入口温度 静的触媒式水素処理装置出口温度 格納容器酸素温度(SA) 燃料プール水位・温度(SA) 燃料プールの放射線モニタ(低レンジ)(SA) 燃料プールの放射線モニタ(高レンジ)(SA) 燃料プールの監視カメラ(SA)

審査基準における要求事項毎の給電対象設備 (14/16)

対象条文	重大事故等対処設備を使用した手段 審査基準の要求に適合するための手段 ・重要監視パラメータへの給電	電源設備, 給電経路, 給電対象設備
<p>【1.15】 事故時の計装に関する手順等</p>		<div style="display: flex; justify-content: space-between; align-items: center;"> <div style="width: 15%; text-align: center;">  : 交流 </div> <div style="width: 15%; text-align: center;">  : 直流 </div> </div> <div style="border: 1px solid black; padding: 5px; margin-top: 10px;"> <p>※9 SA用計装用交流電源</p> <ul style="list-style-type: none"> ・第1ベントフリルタ出口水素濃度計 ・原子炉建物水素濃度 ・格納容器酸素濃度 (SA) ・燃料プール監視カメラ (SA) ・格納容器水素濃度 (SA) ・燃料プール水位 (SA) </div>
		<div style="border: 1px solid black; padding: 5px; margin-bottom: 10px;"> <p>※6 HP CS系計装用交流電源</p> <ul style="list-style-type: none"> ・高圧炉心スプレイポンプ出口流量 </div> <div style="border: 1px solid black; padding: 5px; margin-bottom: 10px;"> <p>※7 I系計装用交流電源</p> <ul style="list-style-type: none"> ・残留熱除去ポンプ出口流量 ・低圧炉心スプレイポンプ出口流量 ・中性子源領域計装 ・残留熱除去系熱交換器入口温度 ・残留熱除去系熱交換器出口温度 ・残留熱除去系熱交換器冷却水流量 </div> <div style="border: 1px solid black; padding: 5px;"> <p>※8 II系計装用交流電源</p> <ul style="list-style-type: none"> ・残留熱除去ポンプ出口流量 ・中性子源領域計装 ・残留熱除去系熱交換器入口温度 ・残留熱除去系熱交換器出口温度 ・残留熱除去系熱交換器冷却水流量 ・燃料プール水位 (SA) ・格納容器水素濃度 ・格納容器酸素濃度 </div>

審査基準における要求事項毎の給電対象設備 (15/16)

対象条文	重大事故等対処設備を使用した手段 審査基準の要求に適合するための手段	電源設備, 給電経路, 給電対象設備
<p>【1.16】 原子炉制御室の居住性等 に関する手順等</p>	<p>・居住性の確保</p>	
	<p>・格納容器から漏えいする空気中の放射性物質の濃度低減</p>	

審査基準における要求事項毎の給電対象設備 (16 / 16)

対象条文	重大事故等対処設備を使用した手段 審査基準の要求に適合するための手段 ・モニタリング・ポストの代替交流電源 からの給電	電源設備, 給電経路, 給電対象設備 : 交流 (黄色) : 直流 (青色)
【1.17】 監視測定等に関する 手順等		
【1.18】 緊急時対策所の居住性等 に関する手順等	※緊急時対策所の代替交流電源設備からの給電に関しては【1.18】にて整理	-
【1.19】 通信連絡に関する手順等	<ul style="list-style-type: none"> ・発電所内の通信連絡 ※緊急時対策所用発電機による給電に関しては【1.18】にて整理 	

解釈一覧

(1) 判断基準の解釈一覧 (1 / 2)

手順		判断基準記載内容	解釈
1.14.2.1 代替電源 (交流) による対応手 順	(1) 代替交流電源 設備による給電	a. ガスタービン発電 機によるM/C C系 及びM/C D系受電	2C-メタクラ 2D-メタクラ
	1.14.2.2 代替電源 (直流) による対応手 順	(1) 代替直流電源 設備による給電	B-115V系蓄電池の電圧が 94.5Vを下回る可能性がある場 合 2C, 2D-メタクラ 2C, 2D-ロードセンタ 2C3, 2D3-コントロールセ ンタ
	(2) 非常用直流電 源喪失時の遮断器 用制御電源確保	a. SA用115V系蓄電 池によるB-115V系 直流盤受電 b. 非常用直流電源喪 失時のA-115V系直 流盤受電	SA用115V系蓄電池の電圧が 94.5V以上である場合 2D-メタクラ
	(3) 号炉間連絡ケ ーブルを使用した 直流電源確保	a. 号炉間連絡ケーブ ルを使用したA-115V 系直流盤又はB-115V 系直流盤受電	A-115V系直流盤の電圧が 以下になった場合 2C-メタクラ
			L/C C系 L/C D系 C/C C系 C/C D系

(1) 判断基準の解釈一覧 (2 / 2)

手順		判断基準記載内容	解釈	
1.14.2.3 代替所内電気設備による対応手順	(1) 代替所内電気設備による給電	a. ガスタタービン発電機又は高圧発電機車によるSAロードセンタ及びSAコントロールセンタ受電	M/C C系	2C-メタクラ
			M/C D系	2D-メタクラ
			SAロードセンタ	2SA-ロードセンタ
			SAコントロールセンタ	2SA1-コントロールセンタ 2SA2-コントロールセンタ

(2) 操作手順の解釈一覧 (1 / 9)

手順		操作手順記載内容	解釈		
1.14.2.1 代替電源 (交流) による対応手順	(1) 代替交流電源設備による給電	a. ガスタービン発電機によるM/C C系及びM/C D系受電 緊急用メタクラの動力変圧器用遮断器以外の遮断器	M/C C系	2C-メタクラ	
			M/C D系	2D-メタクラ	
			L/C C系	2C-ロードセンタ	
			L/C D系	2D-ロードセンタ	
			C/C C系	2C1-R/Bコントロールセンタ 2C2-R/Bコントロールセンタ 2C3-R/Bコントロールセンタ 2S-R/Bコントロールセンタ	
			C/C D系	2D1-R/Bコントロールセンタ 2D2-R/Bコントロールセンタ 2D3-R/Bコントロールセンタ	
			緊急用メタクラの遮断器	2C-M/C切替盤遮断器 2D-M/C切替盤遮断器	
			M/C C系の受電遮断器	2C-メタクラ切替盤遮断器	
			M/C D系の受電遮断器	2D-メタクラ切替盤遮断器	
			M/C C系	2C-メタクラ	
			M/C D系	2D-メタクラ	
			b. 高圧発電機車によるM/C C系又はM/C D系受電	M/C C系	2C-メタクラ
				M/C D系	2D-メタクラ

(2) 操作手順の解釈一覧 (2 / 9)

手順		判断基準記載内容	解釈
1.14.2.1 代替電源 (交流) による対応手順	(1) 代替交流電源設備による給電	L/C C系	2C-ロードセンタ
	b. 高圧発電機車によるM/C C系又はM/C D系受電	L/C D系 C/C C系	2D-ロードセンタ 2C1-R/Bコントロールセンタ 2C2-R/Bコントロールセンタ 2C3-R/Bコントロールセンタ 2S-R/Bコントロールセンタ
	c. 号炉間電力融通ケープルを使用したM/C C系又はM/C D系受電	C/C D系 緊急用メタクラの遮断器 緊急用メタクラの受電遮断器 メタクラ切替盤 M/C C系 M/C D系 L/C C系 L/C D系 C/C C系	2D1-R/Bコントロールセンタ 2D2-R/Bコントロールセンタ 2D3-R/Bコントロールセンタ 2C-M/C切替盤遮断器 2D-M/C切替盤遮断器 2号緊急用メタクラ接続プラグ盤遮断器 2C-メタクラ切替盤 2D-メタクラ切替盤 2C-メタクラ 2D-メタクラ 2C-ロードセンタ 2D-ロードセンタ 2C1-R/Bコントロールセンタ 2C2-R/Bコントロールセンタ 2C3-R/Bコントロールセンタ 2S-R/Bコントロールセンタ

(2) 操作手順の解釈一覧 (3 / 9)

手順		判断基準記載内容	解釈
1.14.2.1 代替電源 (交流) による対応手順	(1) 代替交流電源設備による給電	c. 号炉間電力融通ケ ーブルを使用したM /C C系又はM/ C D系受電	2D1-R/Bコントロールセンタ 2D2-R/Bコントロールセンタ 2D3-R/Bコントロールセンタ 予備変受電遮断器
	(1) 代替直流電源設備による給電	a. 所内常設蓄電式 直流電源設備及び常 設代替直流電源設備 による給電	1A-メタクラ 1B-メタクラ 1C-メタクラ 1D-メタクラ 2A-メタクラ 2B-メタクラ 2C-メタクラ 2D-メタクラ
1.14.2.2 代替電源 (直流) による対応手順	(1) 代替直流電源設備による給電	B-115V系充電器盤, B1 -115V系充電器盤 (SA) 及びSA用115V系充電器盤 にて負荷電圧が規定電圧で あることを確認	B-115V系充電器盤にて負荷電圧が 94.5V以上であることを確認 B1-115V系充電器盤 (SA) にて 負荷電圧が 94.5V 以上であることを 確認 SA用115V系充電器盤にて負荷電圧 が 94.5V 以上であることを確認
	(1) 代替直流電源設備による給電	B-115V系蓄電池からB1 -115V系蓄電池 (SA) へ の切替え	B-115V系蓄電池からB1-115V系 蓄電池 (SA) への切替え操作をB -115V系直流盤及びB-115V系直流 盤 (SA) にて実施 (操作場所: 廃棄 物処理建物地下1階中階B-計装用 電気室及び充電器室)

(2) 操作手順の解釈一覧 (4 / 9)

手順		判断基準記載内容	解釈
1.14.2.2 代替電源 (直流) による対応手順	(1) 代替直流電源設備による給電	a. 所内常設蓄電式直流電源設備及び常設代替直流電源設備による給電	B-115V 系蓄電池の電圧が 94.5V を下回る可能性がある場合
		B-115V 系充電器盤 (S A) 蓄電池電圧指示値が規定電圧であることを確認 M/C C系 M/C D系 L/C C系 L/C D系 C/C C系 C/C D系 L/C C系のA-計装コントロールセンタ用遮断器 A-115V 系充電器盤の運転状態及び充電器電圧指示値が規定電圧であることを確認 C/C C系の受電操作又は受電確認を実施し, 中央制御室監視計器電源が復旧されたことを確認 B-中央制御室排風機	B-115V 系充電器 (S A) にて負荷電圧が 94.5V 以上であることを確認 2C-メタクラ 2D-メタクラ 2C-ロードセンタ 2D-ロードセンタ 2C3-R/Bコントロールセンタ 2D3-R/Bコントロールセンタ 2A-計装コントロールセンタ遮断器 充電器出力電圧が 94.5V 以上であることを確認 A-無停電交流電源装置の受電操作又は受電確認を実施し, 電源が復旧されたことを確認 B-中央制御室排風機
		L/C D系のB-計装コントロールセンタ用遮断器	2B-計装コントロールセンタ遮断器

(2) 操作手順の解釈一覧 (5 / 9)

手順		判断基準記載内容	解釈
1.14.2.2 代替電源 (直流) による対応手順	(1) 代替直流電源設備による給電	a. 所内常設蓄電式直流電源設備及び常設代替直流電源設備による給電	B-115V 充電器盤充電電圧指示値が規定電圧であることを確認 B1-115V 充電器盤 (SA) 充電器電圧指示値が規定電圧であることを確認 SA用 115V 系充電器盤充電電圧指示値が規定電圧であることを確認 230V 系充電器盤 (RCIC) 充電器電圧指示値が規定電圧であることを確認 C/C D系の受電操作又は受電確認を実施し, 中央制御室監視計器電源が復旧されたことを確認
		b. 可搬型直流電源設備による給電	2SA1-コントロールセンタ 2C3-R/Bコントロールセンタ 2D3-R/Bコントロールセンタ B1-115V系 (SA) 充電器電源切替盤
			充電器出力電圧が 94.5V 以上であることを確認 充電器出力電圧が 94.5V 以上であることを確認 充電器出力電圧が 94.5V 以上であることを確認 充電器出力電圧が 194.4V 以上であることを確認 B-無停電交流電源装置の受電操作又は受電確認を実施し, 電源が復旧されたことを確認

(2) 操作手順の解釈一覧 (6 / 9)

手順		判断基準記載内容	解釈
1.14.2.2 代替電源 (直流) による対応手順	(1) 代替直流電源設備による給電	充電器運転開閉器	B I -115V 系充電器盤 (S A) S A用 115V 系充電器盤 230V 系充電器盤 (常用)
	(2) 非常用直流電源喪失時の遮断器用制御電源確保	充電器盤充電器電圧指示値が規定電圧であることを確認 B -115V 系直流電圧及び 230V 系直流電圧 (R C I C) への給電状況に異常がないこと及び電圧指示値が規定電圧であることを確認 B -115V 系直流電圧 (S A) 及び 230V 系直流電圧 (常用) への給電状況に異常がないこと及び電圧指示値が規定電圧であることを確認	B I -115V 系充電器盤 (S A) にて負荷電圧が 94.5V 以上であることを確認 S A用 115V 系充電器盤にて負荷電圧が 94.5V 以上であることを確認 230V 系充電器盤 (常用) にて負荷電圧が 94.5V 以上であることを確認 B -115V 系直流電圧が 92V ~ 126.5V であることを確認 230V 系直流電圧 (R C I C) 電圧が 172.5V ~ 253V であることを確認 B -115V 系直流電圧 (S A) 電圧が 92V ~ 126.5V であることを確認 230V 系直流電圧 (常用) 電圧が 172.5V ~ 253V であることを確認
		a. S A用 115V 系蓄電池による B -115V 系直流電圧受電	電圧が 94.5V 以上であることを確認
		M / C D 系	2 D -メタクラ

(2) 操作手順の解釈一覧 (7 / 9)

手順		判断基準記載内容	解釈
1.14.2.2 代替電源 (直流) による対応手順	(2) 非常用直流電源喪失時の遮断器用制御電源確保	M/C C系の受電遮断器 M/C C系の母線連絡遮断器及びM/C A系の受電遮断器	2C-メタクラ切替盤 2C-メタクラ受電遮断器 予備変受電遮断器
		M/C C系へ給電するための緊急用メタクラの遮断器	2C-M/C切替盤遮断器
		M/C C系	2C-メタクラ
		L/C C系	2C-ロードセンタ
		C/C C系	2C1-R/Bコントロールセンタ 2C2-R/Bコントロールセンタ 2C3-R/Bコントロールセンタ 2S-R/Bコントロールセンタ
		L/C C系のA-計装コントロールセンタ用遮断器	A-計装コントロールセンタ用遮断器
		A-115V系充電器盤及びA-115V系直流盤の電圧指示値が規定電圧であることを確認	A-115V系充電器盤電圧が94.5V以上であることを確認 A-115V系直流盤電圧が92V～126.5Vであることを確認
		1号炉の常用高圧母線及び非常用高圧母線の母線連絡及び予備変受電の遮断器	1A-メタクラ受電遮断器 1C-メタクラ受電遮断器 予備変受電遮断器

(2) 操作手順の解釈一覧 (8 / 9)

手順	手順	判断基準記載内容	解釈
1.14.2.2 代替電源 (直流) による対応手順	(3) 号炉間連絡ケーブルを使用した直流電源確保	a. 号炉間連絡ケーブルを使用したA-115V系直流盤又はB-115V系直流盤受電	1 T-コントロールセンタ 1 U-コントロールセンタ 2 A-計装用コントロールセンタ 2 B-計装用コントロールセンタ A-115V系充電器盤電圧が94.5V以上であることを確認 A-115V系直流盤電圧が92V～126.5Vであることを確認 B-115V系充電器盤電圧が94.5V以上であることを確認 B-115V系直流盤電圧が92V～126.5Vであることを確認
1.14.2.3 代替所内電気設備による対応手順	(1) 代替所内電気設備による給電	SAロードセンタ SAコントロールセンタ 緊急用メタクラの動力変圧器用遮断器以外の遮断器	2 SA-ロードセンタ 2 SA1-コントロールセンタ 2 SA2-コントロールセンタ 2 号緊急用M/C受電遮断器 2 号ガスタービン発電機遮断器 2 C-M/C切替盤遮断器 2 D-M/C切替盤遮断器 2 号緊急用M/C・2-F S M/C母線連絡遮断器 2 号緊急用M/C・予備緊急用M/C母線連絡遮断器 緊急用メタクラの電圧が6210V～7590Vであることを確認 2-S A動力変圧器遮断器/Cへの遮断器

(2) 操作手順の解釈一覧 (9 / 9)

手順		判断基準記載内容	解釈
1.14.2.3 代替所内電気設備による対応手順	(1) 代替所内電気設備による給電	a. ガスタービン発電機又は高圧発電機車によるSAロードセンタ及びSAコントローラセンタ受電	SA-L/Cの電圧が391V～506Vであることを確認 「DBA側」から「SA側」へ受電切替
	(2) 非常用直流電源設備による給電	緊急用メタクラの受電遮断器 メタクラ切替盤 緊急用メタクラのSA-L/Cへの遮断器及び非常用高圧母線用遮断器	2号緊急用メタクラ接続プラグ遮断器 2C-メタクラ切替盤 2D-メタクラ切替盤 2-SA動力変圧器遮断器 2C-M/C切替盤遮断器 2D-M/C切替盤遮断器
1.14.2.5 重大事故等対処設備(設計基準拡張)による対応手順		A-115V系直流盤, HPCS系直流盤, 230V系直流盤(RCIC), A-原子炉中性子計装用充電器盤及びB-中性子計装用充電器盤電圧指示値が規定値であることを確認	A-115V系直流盤電圧が92V～126.5Vであることを確認 HPCS系直流盤電圧が92V～126.5Vであることを確認 230V系直流盤(RCIC)電圧が172.5V～253Vであることを確認 A-原子炉中性子計装用充電器盤電圧が±21V以上であることを確認 B-中性子計装用充電器盤電圧指示値電圧が±21V以上であることを確認

(3) 操作の成立性の解釈一覧 (1/1)

手順		操作手順記載内容		解釈
1.14.2.1 代替電源 (交流) による対応 手順	(1) 代替交流電源設備による給電	a. ガスタービン発電機によるM/C C系及びM/C D系受電	M/C C系	2C-メタクラ
		b. 高圧発電機車によるM/C C系又はM/C D系受電	M/C C系	2C-メタクラ
		c. 号炉間電力融通ケーブルを使用したM/C C系又はM/C D系受電	M/C C系	2C-メタクラ
1.14.2.2 代替電源 (直流) による対応 手順	(3) 号炉間連絡ケーブルを使用した直流電源確保	a. 号炉間連絡ケーブルを使用したA-115V系直流盤又はB-115V系直流盤受電	他号炉のC/C	1T-コントロールセンタ 1U-コントロールセンタ
		a. ガスタービン発電機又は高圧発電機車によるSAロードセンタ及びSAコントロールセンタ受電	SA-L/C SA-C/C	2SA-ロードセンタ 2SA1-コントロールセンタ 2SA2-コントロールセンタ

1.15 事故時の計装に関する手順等

< 目次 >

1.15.1 対応手段と設備の選定

(1) 対応手段と設備の選定の考え方

(2) 対応手段と設備の選定の結果

- a. パラメータを計測する計器の故障時に発電用原子炉施設の状態を把握するための手段及び設備
- b. 原子炉圧力容器内の温度、圧力及び水位、並びに原子炉圧力容器及び原子炉格納容器への注水量を監視するパラメータの値が計器の計測範囲を超えた場合に発電用原子炉施設の状態を把握するための手段及び設備
- c. 計測に必要な計器電源が喪失した場合の手段及び設備
- d. 重大事故等時のパラメータを記録する手段及び設備
- e. 手順等

1.15.2 重大事故等時の手順等

1.15.2.1 監視機能喪失

(1) 計器の故障

(2) 計器の計測範囲（把握能力）を超えた場合

- a. 代替パラメータによる推定
- b. 可搬型計測器によるパラメータ計測又は監視

1.15.2.2 計測に必要な電源の喪失

(1) 全交流動力電源喪失及び直流電源喪失

- a. 所内常設蓄電式直流電源設備又は常設代替直流電源設備からの給電
- b. 常設代替交流電源設備又は可搬型代替交流電源設備からの給電
- c. 可搬型直流電源設備又は直流給電車からの給電
- d. 可搬型計測器によるパラメータ計測又は監視
- e. 重大事故等時の対応手段の選択

1.15.3 重大事故等時のパラメータを記録する手順

1.15.4 その他の手順項目にて考慮する手順

- 添付資料 1.15.1 審査基準，基準規則と対処設備との対応表
- 添付資料 1.15.2 重大事故等対処に必要なパラメータの選定
- 添付資料 1.15.3 重大事故等対処に係る監視事項
- 添付資料 1.15.4 重大事故等対策の成立性
- 添付資料 1.15.5 可搬型計測器の必要台数整理
- 添付資料 1.15.6 代替パラメータにて重大事故等対処時の判断基準を判断した場合の影響について
- 添付資料 1.15.7 原子炉水位不明時の対応について
- 添付資料 1.15.8 自主対策設備仕様
- 添付資料 1.15.9 手順のリンク先について

1.15 事故時の計装に関する手順等

【要求事項】

発電用原子炉設置者において、重大事故等が発生し、計測機器（非常用のものを含む。）の故障により当該重大事故等に対処するために監視することが必要なパラメータを計測することが困難となった場合において当該パラメータを推定するために有効な情報を把握するために必要な手順等が適切に整備されているか、又は整備される方針が適切に示されていること。

【解釈】

- 1 「当該重大事故等に対処するために監視することが必要なパラメータを計測することが困難となった場合においても当該パラメータを推定するために有効な情報を把握するために必要な手順等」とは、以下に掲げる措置又はこれらと同等以上の効果を有する措置を行うための手順等をいう。なお、「当該重大事故等に対処するために監視することが必要なパラメータ」とは、事業者が検討すべき炉心損傷防止対策及び格納容器破損防止対策を成功させるために把握することが必要な発電用原子炉施設の状態を意味する。
 - a) 設計基準を超える状態における発電用原子炉施設の状態の把握能力を明確化すること。（最高計測可能温度等）
 - b) 発電用原子炉施設の状態の把握能力（最高計測可能温度等）を超えた場合の発電用原子炉施設の状態を推定すること。
 - i) 原子炉圧力容器内の温度、圧力及び水位を推定すること。
 - ii) 原子炉圧力容器及び原子炉格納容器への注水量を推定すること。
 - iii) 推定するために必要なパラメータについて、複数のパラメータの中から確からしさを考慮し、優先順位を定めておくこと。
 - c) 原子炉格納容器内の温度、圧力、水位、水素濃度及び放射線量率など想定される重大事故等の対応に必要なパラメータが計測又は監視及び記録ができること。
 - d) 直流電源喪失時に、特に重要なパラメータを計測又は監視を行う手順等（テスター又は換算表等）を整備すること。

重大事故等が発生し、計測機器（非常用のものを含む。）の故障等により、当該重大事故等に対処するために監視することが必要なパラメータを計測することが困難となった場合に、当該パラメータの推定に有効な情報を把握するため、計器の故障（検出器の測定値不良、ケーブルの断線等）時の対応、計器の計測範囲を超えた場合への対応、計器電源の喪失時の対応、計測結果を記録する手順等を整備する。

1.15.1 対応手段と設備の選定

(1) 対応手段と設備の選定の考え方

重大事故等時において、炉心損傷防止対策、格納容器破損防止対策等を実施するため、発電用原子炉施設の状態を把握することが重要である。当該重大事故等に対処するために監視することが必要なパラメータを、技術的能力に係る審査基準（以下「審査基準」という。）1.1～1.15の手順着手の判断基準及び操作手順に用いられるパラメータ並びに有効性評価の判断及び確認に用いるパラメータを抽出する（以下「抽出パラメータ」という。）。

なお、審査基準1.16～1.19の手順着手の判断基準及び操作手順に用いられるパラメータについては、炉心損傷防止対策、格納容器破損防止対策等を成功させるための手順ではないため、各々の手順において整備する。

（添付資料1.15.3）

抽出パラメータのうち、当該重大事故等の炉心損傷防止対策、格納容器破損防止対策等を成功させるために把握することが必要な発電用原子炉施設の状態を直接監視するパラメータ^{*1}（以下「主要パラメータ」という。）及び主要パラメータを計測するための重大事故等対処設備を選定する。

※1：原子炉圧力容器内の温度、圧力及び水位、原子炉圧力容器及び原子炉格納容器への注水量、原子炉格納容器内の温度、圧力、水位、水素濃度及び放射線量率、未臨界の維持又は監視、最終ヒートシンクの確保、格納容器バイパスの監視、水源の確保、原子炉建物内の水素濃度、原子炉格納容器内の酸素濃度、燃料プールの監視。

また、計器の故障、計器の計測範囲（把握能力）の超過及び計器電源喪失により、主要パラメータを計測することが困難となった場合において、主要パラメータの推定に必要なパラメータ（以下「代替パラメータ」という。）を用いて対応する手段を整備し、重大事故等対処設備を選定する（第1.15-1図、第1.15-2図）。（以下「機能喪失原因対策分析」という。）

さらに、原子炉格納容器内の温度、圧力、水位、水素濃度、放射線量率等、想定される重大事故等の対応に必要なパラメータの記録手順及びそのために必要となる重大事故等対処設備を選定する。抽出パラメータのうち、発電用原子炉施設の状態を直接監視することはできないパラメータについては、電源設備の受電状態、重大事故等対処設備の運転状態及びその他の設備の運転状態により発電用原子炉施設の状態を補助的に監視するパラメータ（以下「補助パラメータ」という。）に分類し、第1.15-4表に整理する。なお、重大事故等対処設備の運転・動作状態を表示する設備（ランプ表示灯等）については、各条文の設置許可基準規則第四十三条への適合状況のうち、(2)操作性（設置許可基準規則第四十三条第一項二）にて、適合性を整理する。

重大事故等対処設備のほかに、柔軟な事故対応を行うための対応手段及び自主対策設備^{※2}を選定する。

- ※2 自主対策設備：技術基準上の全ての要求事項を満たすことや全てのプラント状況において使用することは困難であるが、プラント状況によっては、事故対応に有効な設備。

選定した重大事故等対処設備により、審査基準だけでなく、設置許可基準規則第五十八条及び技術基準規則第七十三条（以下「基準規則」という。）の要求機能を満足する設備が網羅されていることを確認するとともに、自主対策設備との関係を明確にする。

（添付資料 1.15.1）

主要パラメータは以下のとおり分類する。

・重要監視パラメータ

主要パラメータのうち、耐震性、耐環境性を有し、重大事故等対処設備としての要求事項を満たした計器を少なくとも1つ以上有するパラメータをいう。

・有効監視パラメータ

主要パラメータのうち、自主対策設備の計器のみで計測されるが、計測することが困難となった場合にその代替パラメータが重大事故等対処設備としての要求事項を満たした計器で計測されるパラメータをいう。

代替パラメータは以下のとおり分類する。

・重要代替監視パラメータ

主要パラメータの代替パラメータを計測する計器が重大事故等対処設備としての要求事項を満たした計器を少なくとも1つ以上有するパラメータをいう。

・有効監視パラメータ

主要パラメータの代替パラメータが自主対策設備の計器のみで計測されるパラメータをいう。

また、主要パラメータ及び代替パラメータを計測する設備は以下のとおり分類する。

主要パラメータを計測する計器は以下のとおり。

・重要計器

重要監視パラメータを計測する計器のうち、耐震性、耐環境性を有し、重大事故等対処設備として位置付ける計器をいう。

・常用計器

主要パラメータを計測する計器のうち、重要計器以外の自主対策設備の

計器をいう。

代替パラメータを計測する計器は以下のとおり。

- ・重要代替計器

重要代替監視パラメータを計測する計器のうち、耐震性、耐環境性を有し、重大事故等対処設備として位置付ける計器をいう。

- ・常用代替計器

代替パラメータを計測する計器のうち、重要代替計器以外の自主対策設備の計器をいう。

なお、主要パラメータが重大事故等対処設備で計測できず、かつその代替パラメータも重大事故等対処設備で計測できない場合は、重大事故等時に発電用原子炉施設の状態を把握するため、主要パラメータを計測する計器の1つを重大事故等対処設備としての要求を満たした計器へ変更する。

(添付資料 1.15.2)

以上の分類により抽出した重要監視パラメータ及び重要代替監視パラメータを第1.15-2表に示す。あわせて、設計基準を超える状態における発電用原子炉施設の状態を把握する能力を明確化するために、重要監視パラメータ及び重要代替監視パラメータの計測範囲、個数、耐震性及び非常用電源からの給電の有無についても整理する。

整理した結果を踏まえ、原子炉圧力容器内の温度、圧力及び水位、並びに原子炉圧力容器及び原子炉格納容器への注水量を監視するパラメータの値が計測範囲を超えた場合、発電用原子炉施設の状態を推定するための手段を整備する。

重大事故等の対処に必要なパラメータを計測又は監視し、記録する手順等を整備する。

(添付資料 1.15.2)

(2) 対応手段と設備の選定の結果

機能喪失原因対策分析の結果、監視機能の喪失として計器故障及び計器の計測範囲（把握能力）を超過した場合を想定する。また、全交流動力電源喪失及び直流電源喪失による計器電源の喪失を想定する。

a. パラメータを計測する計器の故障時に発電用原子炉施設の状態を把握するための手段及び設備

(a) 対応手段

重大事故等の対処時に主要パラメータを計測する計器が故障した場合、発電用原子炉施設の状態を把握するため、多重化された計器の他チャンネル

ル^{※3}の計器により計測する手段及び代替パラメータを計測する計器により当該パラメータを推定する手段がある（第 1.15-3 表）。

※3 チャンネル：単一故障を想定しても、パラメータの監視機能が喪失しないように、1つのパラメータを測定原理が同じである複数の計器で監視しており、多重化された監視機能のうち、検出器から指示部までの最小単位をチャンネルと呼ぶ。

他チャンネルによる計測に使用する計器は以下のとおり。

- ・主要パラメータの他チャンネルの重要計器
- ・主要パラメータの他チャンネルの常用計器

代替パラメータを計測する計器は以下のとおり。

- ・重要代替計器
- ・常用代替計器

(b) 重大事故等対処設備と自主対策設備

機能喪失原因対策分析の結果により選定した、主要パラメータを計測する計器の故障時に発電用原子炉施設の状態を把握するための設備のうち、当該パラメータの他チャンネルの重要計器は重大事故等対処設備として位置付ける。代替パラメータによる推定に使用する設備のうち、重要代替計器は重大事故等対処設備として位置付ける。

これらの選定した設備は、審査基準及び基準規則に要求される設備が全て網羅されている。

(添付資料 1.15.1)

以上の重大事故等対処設備により、主要パラメータを把握することができる。また、以下の設備はプラント状況によっては事故対応に有効な設備であるため、自主対策設備として位置付ける。あわせて、その理由を示す。

- ・主要パラメータの他チャンネルの常用計器及び常用代替計器

耐震性又は耐環境性はないが、監視可能であれば発電用原子炉施設の状態を把握することが可能なことから代替手段として有効である。

b. 原子炉圧力容器内の温度、圧力及び水位、並びに原子炉圧力容器及び原子炉格納容器への注水量を監視するパラメータの値が計器の計測範囲を超えた場合に発電用原子炉施設の状態を把握するための手段及び設備

(a) 対応手段

重大事故等の対処時に当該パラメータが計測範囲を超えた場合は、発電

用原子炉施設の状態を把握するため、代替パラメータを計測する計器により必要とするパラメータの値を推定する手段及び可搬型の計測器により計測する手段がある。

代替パラメータによる推定に使用する設備は以下のとおり。

- ・重要代替計器
- ・常用代替計器

可搬型の計器による計測に使用する設備は以下のとおり。

- ・可搬型計測器

(b) 重大事故等対処設備と自主対策設備

機能喪失原因対策分析の結果により選定した、主要パラメータの値が計器の計測範囲を超えた場合に、発電用原子炉施設の状態を把握するための設備のうち、重要代替計器及び可搬型計測器は重大事故等対処設備として位置付ける。

これらの選定した設備は、審査基準及び基準規則に要求される設備が全て網羅されている。

(添付資料 1.15.1)

以上の重大事故等対処設備により、当該パラメータを把握することができる。また、以下の設備はプラント状況によっては事故対応に有効な設備であるため、自主対策設備と位置付ける。あわせて、その理由を示す。

- ・常用代替計器

耐震性又は耐環境性はないが、監視可能であれば発電用原子炉施設の状態を把握することが可能なことから、代替手段として有効である。

c. 計測に必要な計器電源が喪失した場合の手段及び設備

(a) 対応手段

監視する計器に供給する電源（以下「計器電源」という。）が喪失し、監視機能が喪失した場合に、代替電源（交流，直流）から給電し、当該パラメータの計器により計測又は監視する手段がある。

また、計器電源が喪失した場合に、電源（乾電池）を内蔵した可搬型の計測器を用いて計測又は監視する手段がある。計器の電源構成を第 1.15-4 図に示す。

代替電源（交流）からの給電に使用する設備は以下のとおり。

- ・常設代替交流電源設備
- ・可搬型代替交流電源設備

代替電源（直流）からの給電に使用する設備は以下のとおり。

- ・所内常設蓄電式直流電源設備
- ・常設代替直流電源設備

- ・可搬型直流電源設備
 - ・直流給電車及び可搬型代替交流電源設備
- 可搬型の計測器による計測又は監視する設備は以下のとおり。
- ・可搬型計測器

(b) 重大事故等対処設備と自主対策設備

機能喪失原因対策分析の結果により選定した、常設代替交流電源設備、可搬型代替交流電源設備、所内常設蓄電式直流電源設備、常設代替直流電源設備、可搬型直流電源設備、可搬型計測器は、重大事故等対処設備として位置付ける。

これらの選定した設備は、審査基準及び基準規則に要求される設備が全て網羅されている。

(添付資料 1.15.1)

以上の重大事故等対処設備により、主要パラメータを把握することができる。また、以下の設備は、プラント状況によっては事故対応に有効な設備であるため、自主対策設備として位置付ける。あわせて、その理由を示す。

- ・直流給電車

給電開始までに時間を要するが、給電可能であれば重大事故等の対処に必要なパラメータの監視が可能となることから代替手段として有効である。

d. 重大事故等時のパラメータを記録する手段及び設備

(a) 対応手段

重大事故等時において、原子炉格納容器内の温度、圧力、水位、水素濃度、放射線量率等、想定される重大事故等の対応に必要な重要監視パラメータ及び重要代替監視パラメータを記録する手段がある。

重要監視パラメータ及び重要代替監視パラメータを記録する設備は以下のとおり。

- ・安全パラメータ表示システム (SPDS)

安全パラメータ表示システム (SPDS) は、SPDS データ収集サーバ、SPDS 伝送サーバ及びSPDS データ表示装置により構成される。

また、重大事故等時の有効監視パラメータが使用できる場合は、パラメータを記録する手段がある。

有効監視パラメータを記録する設備は以下のとおり。

- ・安全パラメータ表示システム (SPDS)

- ・中央制御室記録計

なお、その他の記録として、プラントトリップ状態を記録する手段がある。

その他のパラメータを記録する設備は以下のとおり。

- ・運転監視用計算機

重要監視パラメータは、原則、安全パラメータ表示システム（SPDS）へ記録するが、可搬型計測器により測定したパラメータの値、複数の計測結果を使用し計算により推定する監視パラメータ（計測結果を含む）の値は、記録用紙に記録する手順を整備する。

(b) 重大事故等対処設備と自主対策設備

重要監視パラメータ及び重要代替監視パラメータを記録する設備である安全パラメータ表示システム（SPDS）は、重大事故等対処設備として位置付ける。

これらの選定した設備は、審査基準及び基準規則に要求される設備が全て網羅されている。

(添付資料 1.15.1)

以上の重大事故等対処設備により、重要な監視パラメータを記録することができる。また、以下の設備は、プラント状況によっては事故対応に有効な設備であるため、自主対策設備として位置付ける。あわせて、その理由を示す。

- ・運転監視用計算機
- ・中央制御室記録計

耐震性を有していないが、設備が健全である場合は重大事故等の対処に必要な監視パラメータの記録が可能なことから代替手段として有効である。

e. 手順等

上記の「a. パラメータを計測する計器の故障時に発電用原子炉施設の状態を把握するための手段及び設備」、「b. 原子炉圧力容器内の温度、圧力及び水位、並びに原子炉圧力容器及び原子炉格納容器への注水量を監視するパラメータの値が計器の計測範囲を超えた場合に発電用原子炉施設の状態を把握するための手段及び設備」、「c. 計測に必要な計器電源が喪失した場合の手段及び設備」及び「d. 重大事故等時のパラメータを記録する手段及び設備」により選定した対応手段に係る手順を整備する。

これらの手順は、運転員及び緊急時対策要員の対応として事故時操作要領

書（徴候ベース），AM設備別操作要領書に定める（第 1.15-1 表）。

1.15.2 重大事故等時の手順等

1.15.2.1 監視機能喪失

(1) 計器の故障

主要パラメータを計測する計器が、故障により計測することが困難となった場合、当該パラメータを推定する手順を整備する（第 1.15-3 表）。

a. 手順着手の判断基準

重大事故等に対処するために発電用原子炉施設の状態を把握するために必要な重要監視パラメータを計測する重要計器が故障した場合^{※1}。

※1：重要計器の指示値に、以下のような変化があった場合

- ・通常時や事故時に想定される値から、大きな変動がある場合
- ・複数ある計器については、それぞれの指示値の差が大きい場合
- ・計器信号の喪失に伴い、指示値が計測範囲外にある場合
- ・計器電源の喪失に伴い、指示値の表示が消滅した場合

b. 操作手順

計器の故障の判断及び対応手順は、以下のとおり。

①中央制御室運転員Aは、発電用原子炉施設の状態を把握するために必要な重要監視パラメータについて、他チャンネルの重要計器がある場合には、当該計器により当該パラメータを計測する。

また、当該パラメータの常用計器が監視可能であれば確認に使用する。

②中央制御室運転員Aは、読み取った指示値が正常であることを、計測範囲内にあること及びプラント状況によりあらかじめ推定される値との間に大きな差異がないことより確認する。

③当該パラメータが計測範囲外、又はプラント状況によりあらかじめ推定される値との間に大きな差異がある場合には、当直長は、あらかじめ選定した重要代替監視パラメータの計測を中央制御室運転員に指示する。

④中央制御室運転員Aは、読み取った指示値により、主要パラメータを推定する。なお、常用代替計器が使用可能であれば、併せて確認する。

⑤中央制御室運転員Aは、当直長に主要パラメータの推定結果を報告する。

c. 操作の成立性

上記の計測及び推定は、中央制御室運転員1名で対応が可能である。速やかに作業ができるように、推定手順を整備する。

d. 代替パラメータでの推定方法

主要パラメータを計測する計器の故障により、主要パラメータの監視機能が喪失した場合は、代替パラメータによる推定を行う。

計器が故障するまでの発電用原子炉施設の状態及び事象進展状況を踏まえ、関連するパラメータを複数確認し、得られた情報の中から有効な情報を評価することで、発電用原子炉施設の状態を把握する。

推定に当たっては、使用する計器が複数ある場合、代替パラメータと主要パラメータの関連性、検出器の種類、使用環境条件等、以下に示す事項及び計測される値の不確かさを考慮し、使用するパラメータの優先順位をあらかじめ定める。

- ・ 基準配管に水を満たした構造の計器で計測するパラメータについては、急激な原子炉減圧等により基準配管の水が蒸発し、不確かな指示を示すことがある。そのような状態が想定される場合は、関連するパラメータを複数確認しパラメータを推定する。なお、原子炉水位及び原子炉圧力を除き、基準配管の水位変動に起因する不確かさを考慮する必要はない。
- ・ 常用代替計器が監視機能を維持している場合、重大事故等の対処に有効な情報を得ることができる。ただし、環境条件や不確かさを考慮し、重要計器又は重要代替計器で測定されるパラメータの値との差異を評価し、パラメータの値、信頼性を考慮した上で使用する。
- ・ 重大事故等時に最も設置雰囲気環境が厳しくなるのは、炉心損傷及び原子炉圧力容器が破損した状態であるため、原子炉格納容器内の圧力、温度、放射線量率等が厳しい環境下においても、その監視機能を維持できる重要代替計器を優先して使用する。また、重大事故等発生時と校正時の状態変化による影響を考慮する。
- ・ 圧力のパラメータと温度のパラメータを水の飽和状態の関係から推定する場合は、水が飽和状態でないと不確かさを生じるため、計器が故障するまでの発電用原子炉施設の状況及び事象進展状況を踏まえ、複数の関連パラメータを確認し、有効な情報を得た上で推定する。
- ・ 推定に当たっては、代替パラメータの誤差による影響を考慮する。

(添付資料 1.15.6)

代替パラメータによる主要パラメータの推定ケースは以下のとおりであり、具体的な推定方法については、第 1.15-3 表に整理する。

- ・ 同一物理量（温度、圧力、水位、放射線量率、水素濃度、中性子束及び酸素濃度）により推定するケース
- ・ 水位を注水源若しくは注水先の水位変化又は注水量及びポンプ出口圧力により推定するケース
- ・ 流量を注水源又は注水先の水位変化を監視することにより推定するケー

ス

- ・除熱状態を温度、圧力、流量等の傾向監視により推定するケース
- ・圧力又は温度を水の飽和状態の関係により推定するケース
- ・注水量を注水先の圧力から注水特性の関係により推定するケース
- ・原子炉格納容器内の水位をドライウェル圧力とサブプレッション・チェンバの圧力の差圧により推定するケース
- ・未臨界状態の維持を制御棒の挿入状態により推定するケース
- ・装置の作動状況により水素濃度を推定するケース
- ・エリア放射線モニタの傾向監視により格納容器バイパス事象が発生したことを推定するケース
- ・燃料プールの状態を同一の物理量（水位）、あらかじめ評価した水位と放射線量率の相関関係及びカメラによる監視により、燃料プールの水位又は必要な水遮蔽が確保されていることを推定するケース
- ・原子炉圧力容器内の圧力とサブプレッション・チェンバの圧力の差圧により原子炉圧力容器の満水状態を推定するケース

(添付資料 1. 15. 6)

e. 重大事故等時の対応手段の選択

主要パラメータを計測する計器が故障した場合の、対応手段の優先順位を以下に示す。

主要パラメータを計測する多重化された重要計器が、計器の故障により計測することが困難となった場合に、他チャンネルの重要計器により計測できる場合は、他チャンネルの重要計器により主要パラメータを計測する。

他チャンネルの重要計器の故障により、計測することが困難となった場合は、他チャンネルの常用計器により主要パラメータを計測する。

主要パラメータを計測する計器の故障により、主要パラメータの監視機能が喪失した場合は、第 1. 15-3 表にて定める優先順位にて代替計器により代替パラメータを計測し、主要パラメータを推定する。

(2) 計器の計測範囲（把握能力）を超えた場合

原子炉圧力容器内の温度、圧力及び水位、並びに原子炉圧力容器及び原子炉格納容器への注水量を計測するパラメータのうち、パラメータの値が計器の計測範囲を超えるものは、原子炉圧力容器内の温度と水位である。なお、これらのパラメータ以外で計器の計測範囲を超えた場合には、可搬型計測器により計測することも可能である。可搬型計測器により計測可能な計器について第 1. 15-2 表に示す。

(添付資料 1. 15. 5)

- ・原子炉圧力容器内の温度

原子炉圧力容器内の温度を計測する計器の計測範囲は、0～500℃である。原子炉の冷却機能が喪失し、原子炉圧力容器内の水位が燃料有効長頂部以下になった場合、原子炉圧力容器温度の計測範囲を超える場合があるが、重大事故等時における損傷炉心の冷却失敗及び原子炉圧力容器の破損徴候を検知する温度は、300℃であり計測範囲内で判断可能である。

なお、原子炉圧力容器温度が計測範囲を超える（500℃以上）場合は、可搬型計測器により原子炉圧力容器温度を計測する。

- ・原子炉圧力容器内の圧力

原子炉圧力容器内の圧力を計測する計器の計測範囲は、0～11MPa[gage]である。原子炉圧力容器の最高使用圧力（8.62MPa[gage]）の1.2倍（10.34MPa[gage]）を監視可能であり、重大事故等時において原子炉圧力容器内の圧力は、計器の計測範囲内で計測が可能である。

- ・原子炉圧力容器内の水位

原子炉圧力容器内の水位を計測する計器の計測範囲は、気水分離器下端を基準とした－900cm～150cmであり、原子炉水位制御範囲（レベル3～8）及び燃料有効長底部まで計測できるため、重大事故等時において原子炉圧力容器内の水位は、計器の計測範囲内で計測が可能である。

原子炉圧力容器内の水位のパラメータである、原子炉水位の計測範囲を超えた場合、高圧原子炉代替注水流量、原子炉隔離時冷却ポンプ出口流量、高圧炉心スプレイポンプ出口流量、代替注水流量（常設）、代替注水流量（可搬型）、残留熱除去ポンプ出口流量、低圧炉心スプレイポンプ出口流量、残留熱代替除去系原子炉注水流量のうち、機器動作状態にある流量計より崩壊熱除去に必要な水量の差を算出し、直前まで判明していた水位に変換率を考慮することにより原子炉圧力容器内の水位を推定する。

また、発電用原子炉の満水確認は原子炉圧力又は原子炉圧力（SA）とサプレッション・チェンバ圧力（SA）の差圧により、原子炉圧力容器内の水位が燃料有効長頂部以上であることは原子炉圧力容器温度により監視可能である。

- ・原子炉圧力容器への注水量

原子炉圧力容器への注水量を監視するパラメータは、高圧原子炉代替注水流量、原子炉隔離時冷却ポンプ出口流量、高圧炉心スプレイポンプ出口流量、代替注水流量（常設）、代替注水流量（可搬型）、残留熱除去ポンプ出口流量、低圧炉心スプレイポンプ出口流量、残留熱代替除去系原子炉注水流量である。

高圧原子炉代替注水流量の計測範囲は、0～150m³/hとしており、計測

対象である高圧原子炉代替注水ポンプの最大注水量は、 $93\text{m}^3/\text{h}$ であるため、重大事故等時において計器の計測範囲内での流量測定が可能である。

原子炉隔離時冷却ポンプ出口流量の計測範囲は、 $0\sim 150\text{m}^3/\text{h}$ としており、計測対象である原子炉隔離時冷却ポンプの最大注水量は、 $99\text{m}^3/\text{h}$ であるため、計器の計測範囲内での流量測定が可能である。

高圧炉心スプレイポンプ出口流量の計測範囲は、 $0\sim 1500\text{m}^3/\text{h}$ としており、計測対象である高圧炉心スプレイポンプの最大注水量は、 $1314\text{m}^3/\text{h}$ であるため、重大事故等時において計器の計測範囲内での流量測定が可能である。

低圧原子炉代替注水系（常設）による代替注水流量（常設）の計測範囲は、 $0\sim 300\text{m}^3/\text{h}$ としており、計測対象である低圧原子炉代替注水系（常設）による原子炉压力容器への注水時の最大注水量は、 $200\text{m}^3/\text{h}$ であるため、重大事故等時において計器の計測範囲内での流量測定が可能である。

低圧原子炉代替注水系（可搬型）による代替注水流量（可搬型）の計測範囲は、 $0\sim 150\text{m}^3/\text{h}$ としており、計測対象である低圧原子炉代替注水系（可搬型）の原子炉压力容器への注水時の最大注水量は、 $120\text{m}^3/\text{h}$ であるため、重大事故等時において計器の計測範囲内での流量測定が可能である。

残留熱除去ポンプ出口流量の計測範囲は、 $0\sim 1500\text{m}^3/\text{h}$ としており、計測対象である残留熱除去ポンプの最大注水量は $1380\text{m}^3/\text{h}$ であるため、計器の計測範囲内での流量測定が可能である。

低圧炉心スプレイポンプ出口流量の計測範囲は、 $0\sim 1500\text{m}^3/\text{h}$ としており、計測対象である低圧炉心スプレイポンプの最大注水量は $1314\text{m}^3/\text{h}$ であるため、計器の計測範囲内での流量測定が可能である。

残留熱代替除去系原子炉注水流量の計測範囲は、 $0\sim 50\text{m}^3/\text{h}$ としており、計測対象である残留熱代替除去系による原子炉压力容器への注水時の最大注水量は $30\text{m}^3/\text{h}$ であるため、重大事故等時において計器の計測範囲内での流量測定が可能である。

・原子炉格納容器への注水量

原子炉格納容器への注水量を監視するパラメータは、代替注水流量（常設）、代替注水流量（可搬型）、残留熱代替除去系格納容器スプレイ流量である。

格納容器代替スプレイ系（常設）による代替注水流量（常設）の計測範囲は、 $0\sim 300\text{m}^3/\text{h}$ としており、計測対象である低圧原子炉代替注水系（常設）による格納容器スプレイ時の最大注水量は、 $200\text{m}^3/\text{h}$ であるため、重大事故等時において計器の計測範囲内での流量測定が可能である。

格納容器代替スプレイ系（可搬型）による代替注水流量（可搬型）の計測範囲は、 $0\sim 150\text{m}^3/\text{h}$ としており、計測対象である低圧原子炉代替注水系（可搬型）による格納容器スプレイ時の最大注水量は、 $120\text{m}^3/\text{h}$ である

ため、重大事故等時において計器の計測範囲内での流量測定が可能である。

ペDESTAL代替注水系（常設）による代替注水流量（常設）の計測範囲は、 $0 \sim 300\text{m}^3/\text{h}$ としており、計測対象であるペDESTAL代替注水系（常設）によるペDESTAL注水時における最大注水量は、 $120\text{m}^3/\text{h}$ であるため、重大事故等時において計器の計測範囲内での流量測定が可能である。

ペDESTAL代替注水系（可搬型）による代替注水流量（可搬型）の計測範囲は、 $0 \sim 150\text{m}^3/\text{h}$ としており、計測対象であるペDESTAL代替注水系（可搬型）によるペDESTAL注水時における最大注水量は、 $120\text{m}^3/\text{h}$ であるため、重大事故等時において計器の計測範囲内での流量測定が可能である。

残留熱代替除去系による残留熱代替除去系格納容器スプレイ流量の計測範囲は、 $0 \sim 150\text{m}^3/\text{h}$ としており、計測対象である残留熱代替除去系による格納容器スプレイ時における最大注水量は、 $120\text{m}^3/\text{h}$ であるため、計器の計測範囲内での流量測定が可能である。

a. 代替パラメータによる推定

重大事故等時において、計器の計測範囲を超過した場合、代替パラメータによる推定を行う手順を整備する。

(a) 手順着手の判断基準

重大事故等時に、原子炉圧力容器内の水位を監視するパラメータが計器の計測範囲を超過し、指示値が確認できない場合。

(b) 操作手順

計器の計測範囲超過の判断及び対応手順は、以下のとおり。

①中央制御室運転員Aは、発電用原子炉施設の状態を把握するために必要な重要監視パラメータについて、他チャンネルの重要計器がある場合には、当該計器により当該パラメータを計測する。

また、当該パラメータの常用計器が監視可能であれば確認に使用する。

②中央制御室運転員Aは、読み取った指示値が正常であることを、計測範囲内にあること及びプラント状況によりあらかじめ推定される値との間に大きな差異がないことより確認する。

③当該パラメータが計測範囲外にある場合には、当直長は、あらかじめ選定した重要代替監視パラメータの計測を中央制御室運転員に指示する。

④中央制御室運転員Aは、読み取った指示値により、主要パラメータを推定する。なお、常用代替計器が使用可能であれば、併せて確認する。

⑤中央制御室運転員Aは、当直長に主要パラメータの推定結果を報告する。

(c) 操作の成立性

上記の計測及び推定は、中央制御室運転員1名で対応が可能である。速やかに作業ができるように、推定手順を整備する。

b. 可搬型計測器によるパラメータ計測又は監視

重大事故等時において、主要パラメータが計器の計測範囲を超過した場合、可搬型計測器による計測を行う手順を整備する。

(a) 手順着手の判断基準

重大事故等時に、主要パラメータが計器の計測範囲を超過し、指示値が確認できない場合。

(b) 操作手順

可搬型計測器によるパラメータ計測の概要は以下のとおり。また、タイムチャートを第1.15-5図に示す。

- ①当直長は、手順着手の判断基準に基づき、運転員に可搬型計測器によるパラメータの計測開始を指示する。
- ②現場運転員B及びCは、可搬型計測器を使用する前に電池容量を確認し、残量が少ない場合は予備乾電池と交換する。
- ③現場運転員B及びCは、廃棄物処理建物1階のあらかじめ定めた端子台にて、測定対象パラメータの信号出力端子と可搬型計測器を接続し、測定を開始する。
- ④現場運転員B及びCは、可搬型計測器に表示される計測結果を読み取り、換算表により工学値に換算し、記録する。

(c) 操作の成立性

上記の操作対応は1測定点当たり、現場運転員2名にて実施し、作業開始を判断してから所要時間は20分以内で可能である。2測定点以降は10分追加となる。

円滑に作業できるように、移動経路を確保し、照明及び通信連絡設備を整備する。また、作業環境（作業空間、温度等）に支障がないことを確認する。

1.15.2.2 計測に必要な電源の喪失

(1) 全交流動力電源喪失及び直流電源喪失

全交流動力電源喪失及び直流電源喪失等により計器電源が喪失した場合に、代替電源（交流、直流）から計器へ給電する手順及び可搬型計測器により、重要監視パラメータ及び重要代替監視パラメータを計測又は監視する。

a. 所内常設蓄電式直流電源設備又は常設代替直流電源設備からの給電

全交流動力電源喪失が発生した場合に、所内常設蓄電式直流電源設備であるB-115V系蓄電池、B1-115V系蓄電池(SA)又は常設代替直流電源設備であるSA用115V系蓄電池からの給電に関する手順は、「1.14 電源の確保に関する手順等」にて整理する。

なお、所内常設蓄電式直流電源設備又は常設代替直流電源設備からの給電により計測可能な計器については第1.15-2表に示す。

b. 常設代替交流電源設備又は可搬型代替交流電源設備からの給電

全交流動力電源喪失が発生した場合に、常設代替交流電源設備であるガスタービン発電機又は可搬型代替交流電源設備である高圧発電機車からの給電に関する手順は、「1.14 電源の確保に関する手順等」にて整備する。

c. 可搬型直流電源設備又は直流給電車からの給電

全交流動力電源喪失が発生し、直流電源が枯渇するおそれがある場合に、可搬型直流電源設備である高圧発電機車、B1-115V系充電器(SA)、SA用115V系充電器又は可搬型直流電源設備に関連する自主対策設備である直流給電車からの給電に関する手順は、「1.14 電源の確保に関する手順等」にて整備する。

d. 可搬型計測器によるパラメータ計測又は監視

代替電源(交流、直流)からの給電が困難となり、中央制御室でのパラメータ監視が不能となった場合に、重要監視パラメータ及び重要代替監視パラメータのうち、手順着手の判断基準及び操作に必要なパラメータを可搬型計測器で計測又は監視を行う手順を整備する。

可搬型計測器による計測対象の選定を行う際、同一パラメータにチャンネルが複数ある場合は、いずれか1つの適切なチャンネルを選定し計測又は監視する。同一の物理量について複数のパラメータがある場合は、いずれか1つの適切なパラメータを選定し計測又は監視する。

なお、可搬型計測器により計測可能な計器については第1.15-2表に示す。

(添付資料1.15.5)

(a) 手順着手の判断基準

計器電源が喪失し、中央制御室でパラメータ監視ができない場合。

(b) 操作手順

可搬型計測器によるパラメータ計測の概要は以下のとおり。また、タイムチャートを第1.15-5図に示す。

- ①当直長は、手順着手の判断基準に基づき、運転員に可搬型計測器によるパラメータの計測開始を指示する。
- ②現場運転員B、Cは、可搬型計測器を使用する前に電池容量を確認し、残量が少ない場合は予備乾電池と交換する。
- ③現場運転員B、Cは、廃棄物処理建物1階のあらかじめ定めた端子台にて、測定対象パラメータの信号出力端子と可搬型計測器を接続し、測定を開始する。
- ④現場運転員B、Cは、可搬型計測器に表示される計測結果を読み取り、換算表により工学値に換算し、記録する。

(c) 操作の成立性

上記の操作対応は1測定点当たり、現場運転員2名にて実施し、作業開始を判断してから所要時間は20分以内で可能である。2測定点以降は10分追加となる。

円滑に作業できるように、移動経路を確保し、照明及び通信連絡設備を整備する。また、作業環境（作業空間、温度等）に支障がないことを確認する。

(添付資料 1.15.4)

e. 重大事故等時の対応手段の選択

全交流動力電源喪失、直流電源喪失等により、計器電源が喪失した場合に、計器に給電する対応手段の優先順位を以下に示す。

全交流動力電源喪失が発生した場合には、所内常設蓄電式直流電源設備又は常設代替直流電源設備から計測可能な計器に給電される。

所内常設蓄電式直流電源設備又は常設代替直流電源設備から給電されている間に、常設代替交流電源設備又は可搬型代替交流電源設備から計器に給電する。

常設代替交流電源設備又は可搬型代替交流電源設備からの給電が困難となった場合で直流電源が枯渇するおそれがある場合は、可搬型直流電源設備又は直流給電車から計器に給電する。

代替電源（交流、直流）からの給電が困難となった場合は、可搬型計測器により重要監視パラメータ及び重要代替監視パラメータを計測又は監視する。

1.15.3 重大事故等時のパラメータを記録する手順

重要監視パラメータ及び重要代替監視パラメータは、安全パラメータ表示システム（SPDS）により計測結果を記録する。

ただし、複数の計測結果を使用し計算により推定する主要パラメータ（使用し

た計測結果を含む)の値、現場操作時のみ監視する現場の指示値及び可搬型計測器で計測されるパラメータの値は、記録用紙に記録する。

主要パラメータのうち記録可能なものについて、自主対策設備である運転監視用計算機及び中央制御室記録計により計測結果等を記録する。

有効監視パラメータの計測結果の記録について整理し、第 1.15-5 表に示す。

(1) 手順着手の判断

重大事故等が発生した場合。

(2) 操作手順

重大事故等が発生し、重要監視パラメータ及び重要代替監視パラメータの計測結果を記録する手順の概要は以下のとおり。

a. 安全パラメータ表示システム (SPDS) による記録

安全パラメータ表示システム (SPDS) は、常時記録であり、非常用交流電源設備である非常用ディーゼル発電機又は代替電源設備である緊急時対策所用発電機から給電可能で、14 日間の記録容量を持っている。重大事故等時のパラメータの値を継続して確認できるよう、記録された計測結果が記録容量を超える前に定期的にメディア (記録媒体) に保存する。

b. 現場指示計の記録

現場運転員は、現場操作時に監視する手順着手の判断基準及び操作に必要なパラメータの現場指示計がある場合には、記録用紙へ記録する。

c. 可搬型計測器の記録

現場運転員は、「1.15.2.1(2)b. 可搬型計測器によるパラメータ計測又は監視」又は「1.15.2.2(1) d. 可搬型計測器によるパラメータ計測又は監視」で得られた可搬型計測器で計測されたパラメータの値を記録用紙に記録する。

d. 運転監視用計算機の記録

(a) 運転日誌

運転監視用計算機が稼働状態にあれば、定められたプロセスの計測結果を定時ごとに自動で記録し、中央制御室にて日ごとに自動で帳票印刷する。

(b) 状態変化記録

運転監視用計算機が稼働状態にあれば、プロセス値の異常な状態変化を記録し、中央制御室にて日ごとに自動で帳票印刷する。

プラントの過渡変化によるトリップ事象発生時、その発生順序 (シーケ

ンス) , トリップ状態, 工学的安全施設作動信号及び工学的安全施設作動状況を記録し, 中央制御室にて事象発生時に自動で帳票印刷する。

(c) 事故時データ収集記録

運転監視用計算機が稼働状態であれば, 事象発生前後のプラント状態の推移を把握するため, 定められたプロセス値のデータを自動で収集, 記録し, 中央制御室にて事象発生時に自動で帳票印刷する。

e. 中央制御室記録計による記録

中央制御室記録計が稼働状態であれば, 定められたプロセスの計測結果を, 中央制御室にてチャート用紙に自動で記録する。

(3) 操作の成立性

安全パラメータ表示システム (SPDS) による記録は, 安全パラメータ表示システム (SPDS) の記録容量 (14 日間) を超える前に, 緊急時対策所にて緊急時対策要員 1 名で行う。室内での端末操作であるため, 対応が可能である。

現場指示計及び可搬型計測器の記録は記録用紙への記録であり, 現場運転員 2 名で対応が可能である。

また, 中央制御室記録計に記録されたチャート紙の交換は, 中央制御室運転員 1 名で対応が可能である。

1.15.4 その他の手順項目にて考慮する手順

審査基準 1.9, 1.10, 1.11, 1.14, 1.18 については, 各審査基準において要求事項があるため, 以下のとおり各々の手順において整備する。

原子炉格納容器内の水素濃度監視に関する手順は「1.9 水素爆発による原子炉格納容器の破損を防止するための手順等」にて整備する。

原子炉建物内の水素濃度監視に関する手順は「1.10 水素爆発による原子炉建物等の損傷を防止するための手順等」にて整備する。

燃料プールの監視に関する手順は「1.11 使用済燃料貯蔵槽の冷却等のための手順等」にて整備する。

全交流動力電源喪失時の代替電源確保に関する手順は「1.14 電源の確保に関する手順等」にて整備する。

安全パラメータ表示システム (SPDS) に関する手順は「1.18 緊急時対策所の居住性等に関する手順等」にて整備する。

第 1.15-1 表 事故時に必要な計装に関する手順

対応手段, 対処設備, 手順書一覧

分類	機能喪失を想定する 重大事故等対処設備	対応 手段	対処設備		手順書
監視機能喪失時	計器の故障	他チャンネル による計測	主要パラメータの他チャンネルの重要計器	重大事故等 対処設備	AM設備別操作要領書 「重要計器の監視・復旧」
			主要パラメータの他チャンネルの常用計器	自主対策 設備	
		代替パラメータ による推定	重要代替計器	重大事故等 対処設備	
			常用代替計器	自主対策 設備	
	計器の計測範囲を超えた場合	代替パラメータ による推定	重要代替計器	重大事故等 対処設備	AM設備別操作要領書 「重要計器の監視・復旧」
			常用代替計器	自主対策 設備	
可搬型計測器 による計測		可搬型計測器	重大事故等 対処設備	事故時操作要領書（微候ベース） 「電源復旧」 AM設備別操作要領書 「可搬型計測器による計測」	
計器電源喪失時	全交流動力電源喪失 直流電源喪失	代替電源（交流） からの給電	常設代替交流電源設備	重大事故等 対処設備	事故時操作要領書（微候ベース） 「電源復旧」
			可搬型代替交流電源設備		
		代替電源（直流） からの給電	所内常設蓄電式直流電源設備	重大事故等 対処設備	
			常設代替直流電源設備		
			可搬型直流電源設備		
			直流給電車及び可搬型常設代替交流電源設備	自主対策 設備	
可搬型計測器 による計測	可搬型計測器	重大事故等 対処設備	事故時操作要領書（微候ベース） 「電源復旧」 AM設備別操作要領書 「可搬型計測器による計測」		
—	—	パラメータ記録	安全パラメータ表示システム（SPDS） （SPDSデータ収集サーバ，SPDS伝送サーバ，SPDSデータ表示装置）	重大事故等 対処設備	原子力災害対策手順書 「SPDS によるパラメータ記録結果の保存」
			運転監視用計算機	自主対策 設備	—
			中央制御室記録計		

第 1.15-2 表 重要監視パラメータ及び重要代替監視パラメータ (重大事故等対処設備) (1/18)

分類	重要監視パラメータ 重要代替監視パラメータ	個数	計測範囲	設計基準	把握能力 (計測範囲の考え方)	耐震性	電源 ^{※12}	検出器の 種類	可搬型 計測器	第 1.15-3 図No.
① 原子炉圧力容器内の温度	原子炉圧力容器温度 (SA)	2	0 ~ 500°C	最大値: 302°C	重大事故等時における損傷炉心の冷却状態を把握し、適切に対応するための判断基準 (300°C) に対して、500°Cまでを監視可能。	-(Ss)	SA用 直流電源	熱電対	可	①
	原子炉圧力 ^{※1}				「②原子炉圧力容器内の圧力」を監視するパラメータと同じ					
	原子炉圧力 (SA) ^{※1}									
	原子炉水位 (広帯域) ^{※1}									
	原子炉水位 (燃料域) ^{※1}									
	原子炉水位 (SA) ^{※1}									
② 原子炉圧力容器内の圧力	残留熱除去系熱交換器入口温度 ^{※1}				「②最終ヒートシントクの確保 (残留熱除去系)」を監視するパラメータと同じ					
	原子炉圧力 ^{※2}	2	0 ~ 10MPa [gauge]	最大値: 8.29MPa [gauge]	重大事故等時における原子炉圧力容器最高圧力 (8.91MPa [gauge]) を包絡する範囲として設定。なお、主蒸気逃がし安全弁の手動操作により変動する範囲についても計測範囲に包絡されており、監視可能である。	S	区分 I, II バイタル 交流電源	弾性圧力 検出器	可	②
	原子炉圧力 (SA) ^{※2}	1	0 ~ 11MPa [gauge]	最大値: 8.29MPa [gauge]	原子炉圧力容器最高使用圧力 (8.62MPa [gauge]) の 1.2 倍 (10.34MPa [gauge]) を監視可能。	-(Ss)	SA用 直流電源	弾性圧力 検出器	可	③
	原子炉水位 (広帯域) ^{※1}									
	原子炉水位 (燃料域) ^{※1}									
	原子炉水位 (SA) ^{※1}									
③ 原子炉圧力容器内の圧力	原子炉圧力容器温度 (SA) ^{※1}				「①原子炉圧力容器内の温度」を監視するパラメータと同じ					

※1: 重要代替監視パラメータ ※2: 重要監視パラメータ及び重要代替監視パラメータ

※3: 基準点は気水分離器下端 (原子炉圧力容器零レベルより 1328cm)。 ※4: 基準点はサブレーション・プール通常水位 (EL5610)。

※5: 基準点は格納容器底面 (EL10100)。 ※6: 基準点はコリウムシールド上表面 (EL6706)。

※7: 局部出力領域計装の検出器は 124 個であり、平均出力領域計装の各チャンネルには 14 個又は 17 個の信号が入力される。

※8: 重大事故等時に使用する設備のため、設計基準事故時は値なし。

※9: 炉心損傷は原子炉停止後の経過時間における格納容器内雰囲気放射線レベルの値で判断する。原子炉停止直後に炉心損傷した場合の判断値は約 10Sv/h (経過時間とともに低くなる) であり設計基準では炉心損傷しないことからこの値を下回る。

※10: 基準点は使用済燃料貯蔵ラック上端 (EL35518)。 ※11: 検出点は 6 箇所。

※12: 所内常設蓄電池式直流電源設備及び常設代替直流電源設備からの給電により計測可能な計器は、SA用直流電源、区分IIバイタル交流電源を電源とした計器である。

第 1.15-2 表 重要監視パラメータ及び重要代替監視パラメータ (重大事故等対処設備) (2/18)

分類	重要監視パラメータ 重要代替監視パラメータ	個数	計測範囲	設計基準	把握能力 (計測範囲の考え方)	耐震性	電源※12	検出器の 種類	可搬型 計測器	第 1.15-3 図No.
③ 原子炉圧力容器内の水位	原子炉水位 (広帯域) ※2	2	-400～150cm※3	-539～132cm※3	炉心の冷却状況を把握する上で、原子炉水位制御範囲 (レベル3～8) 及び燃料有効長底部まで監視可能である	S	区分Ⅰ,Ⅱ バイタル 交流電源	差圧式 水位 検出器	可	③4
	原子炉水位 (燃料域) ※2	2	-800～-300cm※3			S	区分Ⅰ,Ⅱ バイタル 交流電源	差圧式 水位 検出器	可	③5
	原子炉水位 (S A) ※2	1	-900～150cm※3			- (Ss)	S A用 直流電源	差圧式 水位 検出器	可	③6
	高压原子炉代替注水流量※1									
	代替注水流量 (常設) ※1									
	代替注水流量 (可搬型) ※1									
	原子炉隔離時冷却ポンプ出口流量※1									
	高压炉心スプレイポンプ出口流量※1									
	残留熱除去ポンプ出口流量※1									
	低压炉心スプレイポンプ出口流量※1									
残留熱代替除去系原子炉注水流量※1										
原子炉圧力※1					「④原子炉圧力容器への注水量」を監視するパラメータと同じ					
原子炉圧力 (S A) ※1										
サブレーション・チェンバ圧力 (S A) ※1					「⑦原子炉格納容器内の圧力」を監視するパラメータと同じ					

※1：重要代替監視パラメータ ※2：重要監視パラメータ及び重要代替監視パラメータ

※3：基準点は気水分離器下端 (原子炉圧力容器零レベルより 1328cm)。 ※4：基準点はサブレーション・プール通常水位 (EL5610)。

※5：基準点は格納容器底面 (EL10100)。 ※6：基準点はコリウムシールド上表面 (EL6706)。

※7：局部出力領域計装の検出器は 124 個であり、平均出力領域計装の各チャンネルには 14 個又は 17 個の信号が入力される。

※8：重大事故等時に使用する設備のため、設計基準事故時は値なし。

※9：炉心損傷は原子炉停止後の経過時間における格納容器内雰囲気放射線レベルの値で判断する。原子炉停止直後に炉心損傷した場合の判断値は約 10Sv/h (経過時間とともに低くなる) であり設計基準では炉心損傷しないことからこの値を下回る。

※10：基準点は使用済燃料貯蔵ラック上端 (EL35518)。 ※11：検出点は 6 箇所。

※12：所内常設蓄電式直流電源設備及び常設代替直流電源設備からの給電により計測可能な計器は、S A用直流電源、区分Ⅱ直流電源及び区分Ⅱバイタル交流電源を電源とした計器である。

第 1.15-2 表 重要監視パラメータ及び重要代替監視パラメータ (重大事故等対処設備) (3/18)

分類	重要監視パラメータ 重要代替監視パラメータ	個数	計測範囲	設計基準	把握能力 (計測範囲の考え方)	耐震性	電源※12	検出器の 種類	可搬型 計測器	第 1.15-3 図No.
④ 原子炉压力容器への注水量 (1/2)	高压原子炉代替注水流量	1	0 ~ 150m ³ /h	—※8	高压原子炉代替注水ポンプの最大注水量 (93m ³ /h) を監視可能である。	— (Ss)	S A 用 直流電源	差圧式 流量 検出器	可	①
	代替注水流量 (常設)	1	0 ~ 300m ³ /h	—※8	低压原子炉代替注水ポンプの最大注水量 (250m ³ /h) を監視可能。	— (Ss)	S A 用 直流電源	超音波式 流量 検出器	—	②
	代替注水流量 (可搬型)	2	0 ~ 150m ³ /h	—※8	大量送水車の最大注水量 (120m ³ /h) を監視可能。	—	S A 用 直流電源	超音波式 流量 検出器	—	③
	原子炉隔離時冷却ポンプ出口流量	1	0 ~ 150m ³ /h	0 ~ 99m ³ /h	原子炉隔離時冷却ポンプの最大注水量 (99m ³ /h) を監視可能。	S	区分 II 直流電源	差圧式 流量 検出器	可	④
	高压炉心スプレイポンプ出口流量	1	0 ~ 1500m ³ /h	0 ~ 1314m ³ /h	高压炉心スプレイポンプの最大注水量 (1314m ³ /h) を監視可能。	S	区分 III 交流電源	差圧式 流量 検出器	可	⑤
	残留熱除去ポンプ出口流量	3	0 ~ 1500m ³ /h	0 ~ 1380m ³ /h	残留熱除去ポンプの最大注水量 (1380m ³ /h) を監視可能。	S	区分 I, II 交流電源	差圧式 流量 検出器	可	⑥
	低压炉心スプレイポンプ出口流量	1	0 ~ 1500m ³ /h	0 ~ 1314m ³ /h	低压炉心スプレイポンプの最大注水量 (1314m ³ /h) を監視可能。	S	区分 I 交流電源	差圧式 流量 検出器	可	⑦
	残留熱代替除去系原子炉注水流量	1	0 ~ 50m ³ /h	—※8	残留熱代替除去系原子炉注水の最大注水量 (30 m ³ /h) を監視可能。	— (Ss)	S A 用 直流電源	差圧式 流量 検出器	可	⑧

※1: 重要代替監視パラメータ ※2: 重要監視パラメータ及び重要代替監視パラメータ

※3: 基準点は気水分離器下端 (原子炉压力容器零レベルより 1328cm)。 ※4: 基準点はサブレーション・プール通常水位 (EL5610)。

※5: 基準点は格納容器底面 (EL10100)。 ※6: 基準点はコリウムシールド上表面 (EL6706)。

※7: 局部出力領域計装の検出器は 124 個であり, 平均出力領域計装の各チャンネルには 14 個又は 17 個の信号が入力される。

※8: 重大事故等時に使用する設備のため, 設計基準事故時は値なし。

※9: 炉心損傷は原子炉停止後の経過時間における格納容器内雰囲気放射線レベルの値で判断する。原子炉停止直後に炉心損傷した場合の判断値は約 10Sv/h (経過時間とともに低くなる) であり設計基準では炉心損傷しないことからこの値を下回る。

※10: 基準点は使用済燃料貯蔵ラック上端 (EL35518)。 ※11: 検出点は 6 箇所。

※12: 所内常設蓄電式直流電源設備及び常設代替直流電源設備からの給電により計測可能な計器は, S A 用直流電源, 区分 II 直流電源及び区分 II 直流電源を電源とした計器である。

第 1.15-2 表 重要監視パラメータ及び重要代替監視パラメータ (重大事故等対処設備) (4/18)

分類	重要監視パラメータ 重要代替監視パラメータ	個数	計測範囲	設計基準	把握能力 (計測範囲の考え方)	耐震性	電源※12	検出器の 種類	可搬型 計測器	第 1.15-3 図№6
④ 原子炉圧力容器への注水量 (2/2)	サブレーション・プールの水位 (SA) ※1				「⑧原子炉格納容器内の水位」を監視するパラメータと同じ					
	低圧原子炉代替注水槽水位※1				「④水源の確保」を監視するパラメータと同じ					
	原子炉水位 (広帯域) ※1									
	原子炉水位 (燃料域) ※1									
	原子炉水位 (SA) ※1					「③原子炉圧力容器内の水位」を監視するパラメータと同じ				

※1：重要代替監視パラメータ ※2：重要監視パラメータ及び重要代替監視パラメータ

※3：基準点は気水分離器下端 (原子炉圧力容器霧レベルより 1328cm)。 ※4：基準点はサブレーション・プール通常水位 (EL5610)。

※5：基準点は格納容器底面 (EL10100)。 ※6：基準点はコリウムシールド上表面 (EL6706)。

※7：局部出力領域計装の検出器は 124 個であり、平均出力領域計装の各チャンネルには 14 個又は 17 個の信号が入力される。

※8：重大事故等時に使用する設備のため、設計基準事故時は値なし。

※9：炉心損傷は原子炉停止後の経過時間における格納容器内雰囲気放射線レベルの値で判断する。原子炉停止直後に炉心損傷した場合の判断値は約 10Sv/h (経過時間とともに低くなる) であり設計基準では炉心損傷しないことからこの値を下回る。

※10：基準点は使用済燃料貯蔵ラック上端 (EL35518)。 ※11：検出点は 6 箇所。

※12：所内常設蓄電式直流電源設備及び非常設代替直流電源設備からの給電により計測可能な計器は、SA用直流電源、区分II直流電源及び区分IIバイタル交流電源を電源とした計器である。

第 1.15-2 表 重要監視パラメータ及び重要代替監視パラメータ (重大事故等対処設備) (5/18)

分類	重要監視パラメータ 重要代替監視パラメータ	個数	計測範囲	設計基準	把握能力 (計測範囲の考え方)	耐震性	電源※12	検出器の 種類	可搬型 計測器	第 1.15-3 図№
⑤ 原子炉格納容器への注水量	代替注水流速 (常設)	1	0 ~ 150 m ³ /h	-※8	残留熱代替除去系格納容器スプレイの最大注水量 (120m ³ /h) を監視可能。	-	S A 用 直流電源	差圧式 流量 検出器	可	⑨
	代替注水流速 (可搬型)									
	残留熱代替除去系格納容器スプレイ 流量									
	低圧代替注水槽水位※1									
	ドライウェル圧力 (S A) ※1									
	サブレーション・チェンババ圧力 (S A) ※1									
	ドライウェル水位※1									
	サブレーション・プール水位 (S A) ※1									
	ペデスタル水位※1									
	残留熱代替除去系原子炉注水流速※1									
残留熱代替除去系ポンプ出口圧力※1										

※1：重要代替監視パラメータ ※2：重要監視パラメータ及び重要代替監視パラメータ

※3：基準点は気水分離器下端 (原子炉圧力容器零レベルより 1328cm)。 ※4：基準点はサブレーション・プール通常水位 (EL5610)。

※5：基準点は格納容器底面 (EL10100)。 ※6：基準点はコリウムシールド上表面 (EL6706)。

※7：局部出力領域計装の検出器は 124 個であり、平均出力領域計装の各チャンネルには 14 個又は 17 個の信号が入力される。

※8：重大事故等時に使用する設備のため、設計基準事故時は値なし。

※9：炉心損傷は原子炉停止後の経過時間における格納容器内雰囲気放射線レベルの値で判断する。原子炉停止直後に炉心損傷した場合の判断値は約 10Sv/h (経過時間とともに低くなる) であり設計基準では炉心損傷しないことからこの値を下回る。

※10：基準点は使用済燃料貯蔵ラック上端 (EL35518)。 ※11：検出点は 6 箇所。

※12：所内常設蓄電式直流電源設備及び常設代替直流電源設備からの給電により計測可能な計器は、S A 用直流電源、区分 II 直流電源及び区分 II バイタル交流電源を電源とした計器である。

第 1.15-2 表 重要監視パラメータ及び重要代替監視パラメータ (重大事故等対処設備) (6/18)

分類	重要監視パラメータ 重要代替監視パラメータ	個数	計測範囲	設計基準	把握能力 (計測範囲の考え方)	耐震性	電源 ^{※12}	検出器 の種類	可搬型 計測器	第 1.15-3 図No.
⑥ 原子炉格納容器内の温度	ドライウエル温度 (SA) ^{※2}	7	0 ~ 300°C	最大値: 145°C	原子炉格納容器の限界温度 (200°C) を監視可能。	-(Ss)	SA用 直流電源	熱電対	可	③7
	ペダスタル温度 (SA) ^{※2}	2	0 ~ 300°C	最大値: 145°C	原子炉格納容器の限界温度 (200°C) を監視可能。	-(Ss)	SA用 直流電源	熱電対	可	③8
	ペダスタル水温度 (SA)	2	0 ~ 300°C	- ^{※8}	ペダスタルに溶融炉心が落下した場合における原子炉圧力容器の破損検知が可能。	-(Ss)	SA用 直流電源	熱電対	可	③9
	サブレッション・チェンバ温度 (SA) ^{※2}	2	0 ~ 200°C	最大値: 88°C	原子炉格納容器の限界温度 (200°C) を監視可能。	-(Ss)	SA用 直流電源	熱電対	可	④0
	サブレッション・プール水温度 (SA) ^{※2}	2	0 ~ 200°C	最大値: 88°C	原子炉格納容器の限界圧力 (2 Pd: 853kPa [gage]) におけるサブレッション・プールの飽和温度 (約 178°C) を監視可能。	-(Ss)	SA用 直流電源	测温 抵抗体	可	④1
	ドライウエル圧力 (SA) ^{※1}									
	サブレッション・チェンバ圧力 (SA) ^{※1}									

「⑦原子炉格納容器内の圧力」を監視するパラメータと同じ

※1: 重要代替監視パラメータ ※2: 重要監視パラメータ及び重要代替監視パラメータ

※3: 基準点は気水分離器下端 (原子炉圧力容器零レベルより 1328cm)。 ※4: 基準点はサブレッション・プール通常水位 (EL5610)。

※5: 基準点は格納容器底面 (EL10100)。 ※6: 基準点はコリウムシールド上表面 (EL6706)。

※7: 局部出力領域計装の検出器は 124 個であり、平均出力領域計装の各チャンネルには 14 個又は 17 個の信号が入力される。

※8: 重大事故等時に使用する設備のため、設計基準事故時は値なし。

※9: 炉心損傷は原子炉停止後の経過時間における格納容器内雰囲気放射線レベルの値で判断する。原子炉停止直後に炉心損傷した場合の判断値は約 10Sv/h (経過時間とともに低くなる) であり設計基準では炉心損傷しないことからこの値を下回る。

※10: 基準点は使用済燃料貯蔵ラック上端 (EL35518)。 ※11: 検出点は 6 箇所。

※12: 所内常設蓄電式直流電源設備及び常設代替直流電源設備からの給電により計測可能な計器は、SA用直流電源、区分II直流電源及び区分IIバイタル交流電源を電源とした計器である。

第 1.15-2 表 重要監視パラメータ及び重要代替監視パラメータ (重大事故等対処設備) (7/18)

分類	重要監視パラメータ 重要代替監視パラメータ	個数	計測範囲	設計基準	把握能力 (計測範囲の考え方)	耐震性	電源※12	検出器の 種類	可搬型 計測器	第 1.15 - 3 図No.
⑦ 原子炉格納容器内の圧力	ドライウエル圧力 (SA) ※2	2	0 ~ 1000kPa [abs]	最大値： 324kPa [gage]	原子炉格納容器の限界圧力 (2Pd： 853kPa [gage]) を監視可能。	-	S A用 直流電源	弾性圧力 検出器	可	⑫
	サブレーション・チェンバ圧力 (SA) ※2	2	0 ~ 1000kPa [abs]	最大値： 206kPa [gage]						
	ドライウエル温度 (SA) ※1									
	ペダスタル温度 (SA) ※1									
	サブレーション・チェンバ温度 (SA) ※1									
〔⑥原子炉格納容器内の温度〕を監視するパラメータと同じ										

※1：重要代替監視パラメータ ※2：重要監視パラメータ及び重要代替監視パラメータ

※3：基準点は気水分離器下端 (原子炉圧力容器零レベルより 1328cm)。 ※4：基準点はサブレーション・プール通常水位 (EL5610)。

※5：基準点は格納容器底面 (EL10100)。 ※6：基準点はコリウムシールド上表面 (EL6706)。

※7：局部出力領域計装の検出器は 124 個であり、平均出力領域計装の各チャンネルには 14 個又は 17 個の信号が入力される。

※8：重大事故等時に使用する設備のため、設計基準事故時は値なし。

※9：炉心損傷は原子炉停止後の経過時間における格納容器内雰囲気放射線レベルの値で判断する。原子炉停止直後に炉心損傷した場合の判断値は約 10Sv/h (経過時間とともに低くなる) であり設計基準では炉心損傷しないことからこの値を下回る。

※10：基準点は使用済燃料貯蔵ラック上端 (EL35518)。 ※11：検出点は 6 箇所。

※12：所内常設蓄電式直流電源設備及び常設代替直流電源設備からの給電により計測可能な計器は、S A用直流電源、区分Ⅱ直流電源及び区分Ⅱバイタル交流電源を電源とした計器である。

第 1.15-2 表 重要監視パラメータ及び重要代替監視パラメータ (重大事故等対処設備) (8/18)

分類	重要監視パラメータ 重要代替監視パラメータ	個数	計測範囲	設計基準	把握能力 (計測範囲の考え方)	耐震性	電源※12	検出器の種類	可搬型計測器	第 1.15-3 図No.	
⑧ 原子炉格納容器内の水位	ドライウエレベル水位	6	-3.0m, -1.0m, +1.0m, +3.0m, +6.2m, +6.2m※5	-※8	外部水源総注水量 4000m ³ の到達を 確認する水位 (格納容器床面+6.2m) を把握できる範囲を監視可能。	-(Ss)	S A 用 直流電源	電極式 水位 検出器	可	④	
	サブレーション・プールの水位 (S A)	2	-0.80~6.00m※4	-0.5~0m※4	ウエットウエレベル操作可否判断 (ベントライン下端高さ-1m: 通常 水位+4.5m) を把握できる範囲を監 視可能。 (サブレーション・プールを水源と する非常用炉心冷却系の起動時に想 定される変動(低下)水位: -0.5m に ついても監視可能。)	-(Ss)	S A 用 直流電源	差圧式 水位 検出器	可	④	
	ベダスタル水位	4	+0.1m, +1.2m, +2.4m, +2.4m※6	-※8	重大事故等時において、ベダスタル に溶融炉心の冷却に必要な水深 (+ 2.4m) があることを監視可能。	-(Ss)	S A 用 直流電源	電極式 水位 検出器	可	④	
	代替注水流量 (常設) ※1				「⑤原子炉格納容器への注水量」を監視するパラメータと同じ						
	代替注水流量 (可搬型) ※1				「④水源の確保」を監視するパラメータと同じ						
	低圧代替注水槽水位※1				「⑦原子炉格納容器内の圧力」を監視するパラメータと同じ						
	ドライウエレベル圧力 (S A) ※1										
	サブレーション・チェンバ圧力 (S A) ※1										

※1: 重要代替監視パラメータ ※2: 重要監視パラメータ及び重要代替監視パラメータ

※3: 基準点は気水分離器下端 (原子炉圧力容器零レベルより 1328cm)。 ※4: 基準点はサブレーション・プール通常水位 (EL5610)。

※5: 基準点は格納容器底面 (EL10100)。 ※6: 基準点はコリウムシールド上表面 (EL6706)。

※7: 局部出力領域計装の検出器は 124 個であり、平均出力領域計装の各チャンネルには 14 個又は 17 個の信号が入力される。

※8: 重大事故等時に使用する設備のため、設計基準事故時は値なし。

※9: 炉心損傷は原子炉停止後の経過時間における格納容器内雰囲気放射線レベルの値で判断する。原子炉停止直後に炉心損傷した場合の判断値は約 10Sv/h (経過時間とともに低くなる) であり設計基準では炉心損傷しないことからこの値を下回る。

※10: 基準点は使用済燃料貯蔵ラック上端 (EL35518)。 ※11: 検出点は 6 箇所。

※12: 所内常設蓄電式直流電源設備及び常設代替直流電源設備からの給電により計測可能な計器は、S A 用直流電源、区分 II 直流電源及び区分 II バイタル交流電源を電源とした計器である。

第 1.15-2 表 重要監視パラメータ及び重要代替監視パラメータ (重大事故等対処設備) (9/18)

分類	重要監視パラメータ 重要代替監視パラメータ	個数	計測範囲	設計基準	把握能力 (計測範囲の考え方)	耐震性	電源※12	検出器の 種類	可搬型 計測器	第 1.15-3 図No.
⑨ 原子炉格納容器内の 水素濃度	格納容器水素濃度	1	0 ~ 5 vol% / 0 ~ 100 vol%	0 ~ 2.0 vol%	重大事故等時に原子炉格納容器内の 水素濃度が変動する可能性のある範 囲 (0 ~ 90 vol% (ドライ条件)) を 計測可能な範囲とする。	S	区分 II 交流電源	熱伝導式 水素 検出器	-	⑭
	格納容器水素濃度 (SA)	1	0 ~ 100 vol%	0 ~ 2.0 vol%	重大事故等時に原子炉格納容器内の 水素濃度が変動する可能性のある範 囲 (0 ~ 90 vol% (ドライ条件)) を 計測可能な範囲とする。	-(Ss)	SA 用 交流電源	熱伝導式 水素 検出器	-	⑮
⑩ 原子炉格納容器内の放射線量率	格納容器雰囲気放射線モニタ (ドライウエル)	2	$10^{-2} \sim 10^5$ Sv/h	約 10 Sv/h 未満※9	炉心損傷の判断値 (原子炉停止直後 に炉心損傷した場合約 10 Sv/h) を 把握する上で監視可能 (上記の判断 値及び推定値は原子炉停止後の経過 時間とともに低くなる。)	S	区分 I, II バイタル 交流電源	電離箱	-	⑯
	格納容器雰囲気放射線モニタ (サブプレッション・チェンバ)	2	$10^{-2} \sim 10^5$ Sv/h	約 10 Sv/h 未満※9	炉心損傷の判断値 (原子炉停止直後 に炉心損傷した場合約 10 Sv/h) を 把握する上で監視可能 (上記の判断 値及び推定値は原子炉停止後の経過 時間とともに低くなる。)	S	区分 I, II バイタル 交流電源	電離箱	-	⑰

※1: 重要代替監視パラメータ ※2: 重要監視パラメータ及び重要代替監視パラメータ

※3: 基準点は気水分離器下端 (原子炉压力容器零レベルより 1328cm)。 ※4: 基準点はサブプレッション・プール通常水位 (EL5610)。

※5: 基準点は格納容器底面 (EL10100)。 ※6: 基準点はコリウムシールド上表面 (EL6706)。

※7: 局部出力領域計装の検出器は 124 個であり、平均出力領域計装の各チャンネルには 14 個又は 17 個の信号が入力される。

※8: 重大事故等時に使用する設備のため、設計基準事故時は値なし。

※9: 炉心損傷は原子炉停止後の経過時間における格納容器内雰囲気放射線レベルの値で判断する。原子炉停止直後に炉心損傷した場合の判断値は約 10 Sv/h (経過時間とともに低くなる) であり設計基準では炉心損傷しないことからこの値を下回る。

※10: 基準点は使用済燃料貯蔵ラック上端 (EL35518)。 ※11: 検出点は 6 箇所。

※12: 所内常設蓄電式直流電源設備及び常設代替直流電源設備からの給電により計測可能な計器は、SA 用直流電源、区分 II 直流電源及び区分 II バイタル交流電源を電源とした計器である。

第 1.15-2 表 重要監視パラメータ及び重要代替監視パラメータ (重大事故等対処設備) (10/18)

分類	重要監視パラメータ 重要代替監視パラメータ	個数	計測範囲	設計基準	把握能力 (計測範囲の考え方)	耐震性	電源※12	検出器の 種類	可搬型 計測器	第 1.15-3 図No.
⑩ 未 臨界の 維持又は監視	中性子源領域計装※2	4	$10^{11} \sim 10^6 \text{ s}^{-1}$ ($1.0 \times 10^8 \sim$ 1.0×10^0 $\text{cm}^{-2} \cdot \text{s}^{-1}$)	定格出力の 約 21 倍	原子炉の停止時から起動時の中性子束を監視可能。 なお、中性子源領域計装が測定できる範囲を超えた場合は、平均領域計装によって監視可能。	S	区分 I, II 交流電源	核分裂 計数管	-	⑫
	平均出力領域計装※2	6 ※7	0 ~ 125% ($1.2 \times 10^{12} \sim$ 2.8×10^{11} $\text{cm}^{-2} \cdot \text{s}^{-1}$)		原子炉の起動時から定格出力運転時の中性子束を監視可能。 なお、設計基準事故及び重大事故等時、一時的に計測範囲を超えるが、負の反応度フィードバック効果により短時間であり、かつ出力上昇及び下降は急峻である。125%を超えた領域でその指示に基づき操作を伴うものでないことから、現状の計測範囲でも運転監視上影響はない。また、重大事故等時においても再循環ポンプトリップ等により中性子束は低下するため、現状の計測範囲でも対応が可能。	S	区分 I, II バイタル 交流電源	核分裂 電離箱	-	⑬

※1：重要代替監視パラメータ ※2：重要監視パラメータ及び重要代替監視パラメータ

※3：基準点は気水分離器下端 (原子炉圧力容器零レベルより 1328cm)。 ※4：基準点はサブレーション・プール通常水位 (EL5610)。

※5：基準点は格納容器底面 (EL10100)。 ※6：基準点はコリウムシールド上表面 (EL6706)。

※7：局部出力領域計装の検出器は 124 個であり、平均出力領域計装の各チャンネルには 14 個又は 17 個の信号が入力される。

※8：重大事故等時に使用する設備のため、設計基準事故時は値なし。

※9：炉心損傷は原子炉停止後の経過時間における格納容器内雰囲気放射線レベルの値で判断する。原子炉停止直後に炉心損傷した場合の判断値は約 10Sv/h (経過時間とともに低くなる) であり設計基準では炉心損傷しないことからこの値を下回る。

※10：基準点は使用済燃料貯蔵ラック上端 (EL35518)。 ※11：検出点は 6 箇所。

※12：所内常設蓄電式直流電源設備及び常設代替直流電源設備からの給電により計測可能な計器は、S A 用直流電源、区分 II 直流電源及び区分 II バイタル交流電源を電源とした計器である。

第 1.15-2 表 重要監視パラメータ及び重要代替監視パラメータ (重大事故等対処設備) (11/18)

分類	重要監視パラメータ 重要代替監視パラメータ	個数	計測範囲	設計基準	把握能力 (計測範囲の考え方)	耐震性	電源 ^{※12}	検出器の 種類	可搬型 計測器	第 1.15-3 図No.
⑫ 最終ヒートシンクの確保	サブレーション・プールの水温度 (SA) ^{※2}				「⑥原子炉格納容器内の温度」を監視するパラメータと同じ					
	残留熱除去系熱交換器出口温度				「⑫最終ヒートシンクの確保 (残留熱除去系)」を監視するパラメータと同じ					
	残留熱代替除去系原子炉注水流量 ^{※2}				「④原子炉圧力容器への注水量」を監視するパラメータと同じ					
	残留熱代替除去系格納容器スプレイ流量				「⑤原子炉格納容器への注水量」を監視するパラメータと同じ					
	原子炉水位 (広帯域) ^{※1}				「③原子炉圧力容器内の水位」を監視するパラメータと同じ					
	原子炉水位 (燃料域) ^{※1}									
	原子炉水位 (SA) ^{※1}									
	残留熱代替除去系ポンプ出口圧力 ^{※1}					「⑭水源の確保」を監視するパラメータと同じ				
	サブレーション・チェンバ温度 (SA) ^{※1}					「⑥原子炉格納容器内の温度」を監視するパラメータと同じ				
	ドライウエル温度 (SA) ^{※1}									
原子炉圧力容器温度 (SA) ^{※1}					「①原子炉圧力容器内の温度」を監視するパラメータと同じ					

※1：重要代替監視パラメータ ※2：重要監視パラメータ及び重要代替監視パラメータ

※3：基準点は気水分離器下端 (原子炉圧力容器零レベルより 1328cm)。 ※4：基準点はサブレーション・プール通常水位 (EL5610)。

※5：基準点は格納容器底面 (EL10100)。 ※6：基準点はコリウムシールド上表面 (EL6706)。

※7：局部出力領域計装の検出器は 124 個であり、平均出力領域計装の各チャンネルには 14 個又は 17 個の信号が入力される。

※8：重大事故等時に使用する設備のため、設計基準事故時は値なし。

※9：炉心損傷は原子炉停止後の経過時間における格納容器内雰囲気放射線レベルの値で判断する。原子炉停止直後に炉心損傷した場合の判断値は約 10Sv/h (経過時間とともに低くなる) であり設計基準では炉心損傷しないことからこの値を下回る。

※10：基準点は使用済燃料貯蔵ラック上端 (EL35518)。 ※11：検出点は 6 箇所。

※12：所内常設蓄電式直流電源設備及び常設代替直流電源設備からの給電により計測可能な計器は、SA用直流電源、区分II直流電源及び区分IIバイタル交流電源を電源とした計器である。

第 1.15-2 表 重要監視パラメータ及び重要代替監視パラメータ (重大事故等対処設備) (12/18)

分類	重要監視パラメータ 重要代替監視パラメータ	個数	計測範囲	設計基準	把握能力 (計測範囲の考え方)	耐震性	電源※12	検出器の種類	可搬型計測器	第 1.15-3 図No.	
格納容器 ⑫最終ヒートシンクの確保	スクラバ容器水位	8	□	—※8	系統待機時におけるスクラバ容器水位の範囲 □ 及びフィルター装置機能維持のための系統運転時の下限水位から上限水位の範囲 □ を監視可能。	— (Ss)	SA用 直流電源	差圧式 水位 検出器	可	⑫	
	スクラバ容器圧力	4	0 ~ 1 MPa [gage]	—※8	格納容器ベント実施時に、格納容器フィルターベント系の最高圧力 (0.853MPa [gage]) が監視可能。	— (Ss)	SA用 直流電源	弾性圧 力 検出器	可	⑬	
	スクラバ容器温度	4	0 ~ 300°C	—※8	格納容器ベント実施時に、格納容器フィルターベント系の最高使用温度 (200°C) を計測可能な範囲とする。	— (Ss)	SA用 直流電源	熱電対	可	⑭	
	第 1 ベントフィルタータ出口放射線 モニタ (高レンジ・低レンジ)		2	$10^{-2} \sim 10^5 \text{ Sv/h}$	—※8	格納容器ベント実施時 (炉心損傷している場合) に、想定される第 1 ベントフィルタータ出口の最大放射線量率 (約 $3 \times 10^2 \text{ Sv/h}$) を監視可能。	— (Ss)	SA用 直流電源	電離箱	—	⑮
			1	$10^{-3} \sim 10^4 \text{ mSv/h}$	—※8	格納容器ベント実施時 (炉心損傷していない場合) に、想定される第 1 ベントフィルタータ出口の最大放射線量率 (約 $6.5 \times 10^2 \text{ mSv/h}$) を監視可能。	— (Ss)	SA用 直流電源	電離箱	—	
		第 1 ベントフィルタータ出口水素濃度	1	0 ~ 20vol% / 0 ~ 100vol%	—※8	格納容器ベント停止後の窒素によるパージを実施し、第 1 ベントフィルタータ出口配管内に滞留する水素濃度が可燃限界 (4vol%) 未満であることを監視可能。	—	SA用 交流電源	熱伝導 式水素 濃度検 出器	—	⑯
		ドライウェル圧力 (SA) ※1	「⑦原子炉格納容器内の圧力」を監視するパラメータと同じ								
		サブレーション・チェンバ圧力 (SA) ※1									
		格納容器水素濃度※1									
		格納容器水素濃度 (SA) ※1	「⑨原子炉格納容器内の水素濃度」を監視するパラメータと同じ								
	重要代替監視パラメータ ※2；重要監視パラメータ及び重要代替監視パラメータ										
	格納容器水素濃度 (SA) ※1										

※1：重要代替監視パラメータ ※2：重要監視パラメータ及び重要代替監視パラメータ
 ※3：基準点は気水分離器下端 (原子炉圧力容器零レベルより 132.8cm)。 ※4：基準点はサブレーション・プール通常水位 (EL5610)。
 ※5：基準点は格納容器底面 (EL10100)。 ※6：基準点はコリウムシールド上表面 (EL6706)。
 ※7：局部出力領域計装の検出器は 124 個であり、平均出力領域計装の各チャンネルには 14 個又は 17 個の信号が入力される。
 ※8：重大事故等時に使用する設備のため、設計基準事故時は値なし。
 ※9：炉心損傷は原子炉停止後の経過時間における格納容器内雰囲気放射線レベルの値で判断する。原子炉停止直後に炉心損傷した場合の判断値は約 10Sv/h (経過時間とともに低くなる) であり設計基準では炉心損傷しないことからこの値を下回る。
 ※10：基準点は使用済燃料貯蔵ラック上端 (EL35518)。 ※11：検出点は 6 箇所。
 ※12：所内常設蓄電式直流電源設備及び常設代替直流電源設備からの給電により計測可能な計器は、SA用直流電源、区分Ⅱ直流電源及び区分Ⅱバイタル交流電源を電源とした計器である。

第 1.15-2 表 重要監視パラメータ及び重要代替監視パラメータ (重大事故等対処設備) (13/18)

分類	重要監視パラメータ 重要代替監視パラメータ	個数	計測範囲	設計基準	把握能力 (計測範囲の考え方)	耐震性	電源 ^{※12}	検出器の種類	可搬型計測器	第 1.15-3 図No.
⑫ 最終ヒートシンクの確保	残留熱除去系熱交換器入口温度 ^{※2}	2	0 ~ 200°C	最大値 : 90°C	残留熱除去系の運転時における、残留熱除去系熱交換器入口温度の最高使用温度 (114°C) を監視可能。	S	区分 I, II 交流電源 S A 用 直流電源	熱電対	可	⑪
	残留熱除去系熱交換器出口温度	2	0 ~ 200°C	最大値 : 90°C	残留熱除去系及び残留熱代替除去系の運転時における、残留熱除去系熱交換器出口温度の最高使用温度 (114°C) を監視可能。 残留熱代替除去系の運転時における、残留熱除去系熱交換器出口温度の最高使用温度 (185°C) を監視可能。	S	区分 I, II 交流電源 S A 用 直流電源	熱電対	可	⑫
[④]原子炉圧力容器への注水量」を監視するパラメータと同じ										
[①]原子炉圧力容器内の温度」を監視するパラメータと同じ										
[⑥]原子炉格納容器内の温度」を監視するパラメータと同じ										
	残留熱除去系熱交換器冷却水流量 ^{※1}	2	0 ~ 1500m ³ /h	0 ~ 1218m ³ /h	残留熱除去系熱交換器冷却水流量の最大流量 (1218m ³ /h) を監視可能。 移動式代替熱交換器設備の最大流量 (600m ³ /h) を監視可能。	S	区分 I, II 交流電源	差圧式 流量 検出器	可	⑬
[⑬]格納容器バイパスの監視」を監視するパラメータと同じ										

※1 : 重要代替監視パラメータ ※2 : 重要監視パラメータ及び重要代替監視パラメータ

※3 : 基準点は気水分離器下端 (原子炉圧力容器零レベルより 1328cm)。 ※4 : 基準点はサブレーション・プール通常水位 (EL5610)。

※5 : 基準点は格納容器底面 (EL10100)。 ※6 : 基準点はコリウムシールド上表面 (EL6706)。

※7 : 局部出力領域計装の検出器は 124 個であり、平均出力領域計装の各チャンネルには 14 個又は 17 個の信号が入力される。

※8 : 重大事故等時に使用する設備のため、設計基準事故時は値なし。

※9 : 炉心損傷は原子炉停止後の経過時間における格納容器内雰囲気放射線レベルの値で判断する。原子炉停止直後に炉心損傷した場合の判断値は約 10Sv/h (経過時間とともに低くなる) であり設計基準では炉心損傷しないことからこの値を下回る。

※10 : 基準点は使用済燃料貯蔵ラック上端 (EL35518)。 ※11 : 検出点は 6 箇所。

※12 : 所内常設蓄電式直流電源設備及び常設代替直流電源設備からの給電により計測可能な計器は、S A 用直流電源、区分 II 直流電源及び区分 II バイタル交流電源を電源とした計器である。

第 1.15-2 表 重要監視パラメータ及び重要代替監視パラメータ (重大事故等対処設備) (14/18)

分類	重要監視パラメータ 重要代替監視パラメータ	個数	計測範囲	設計基準	把握能力 (計測範囲の考え方)	耐震性	電源※12	検出器の 種類	可搬型 計測器	第 1.15-3 図No.
原子炉压力容器内の状態	原子炉水位 (広帯域) ※2				「③原子炉压力容器内の水位」を監視するパラメータと同じ					
	原子炉水位 (燃料域) ※2									
	原子炉水位 (S A) ※2									
原子炉压力容器内の状態	原子炉圧力※2				「②原子炉压力容器内の圧力」を監視するパラメータと同じ					
	原子炉圧力 (S A) ※2									
	原子炉圧力容器温度 (S A) ※1									
⑬ 格納容器パイプの監視	ドライウエル温度 (S A) ※2				「⑥原子炉格納容器内の温度」を監視するパラメータと同じ					
	ドライウエル圧力 (S A) ※2									
	サブレーション・チェンバ圧力 (S A) ※1									
原子炉建屋内の状態	残留熱除去ポンプ出口圧力	3	0 ~ 4 MPa [gage]	最大値: 1. 0MPa [gage]	残留熱除去系の運転時における、残留熱除去系系統の最高使用圧力 (約 1.9MPa [gage]) を監視可能。	S	区分 I, II バイタル 交流電源 S A用直 流電源	弾性圧力 検出器	可	⑭
	低圧炉心スプレイポンプ出口圧力	1	0 ~ 5 MPa [gage]	最大値: 2. 0MPa [gage]	低圧炉心スプレイ系の運転時における、低圧炉心スプレイ系統の最高使用圧力 (2.0MPa [gage]) を監視可能。	S	区分 I バイタル 交流電源	弾性圧力 検出器	可	⑮
	原子炉圧力※1				「②原子炉压力容器内の圧力」を監視するパラメータと同じ					

※1: 重要代替監視パラメータ ※2: 重要監視パラメータ及び重要代替監視パラメータ

※3: 基準点は気水分離器下端 (原子炉压力容器器壁レベルより 1328cm)。 ※4: 基準点はサブレーション・プール通常水位 (EL5610)。

※5: 基準点は格納容器底面 (EL10100)。 ※6: 基準点はコリウムシールド上表面 (EL6706)。

※7: 局部出力領域計装の検出器は 124 個であり、平均出力領域計装の各チャンネルには 14 個又は 17 個の信号が入力される。

※8: 重大事故等時に使用する設備のため、設計基準事故時は値なし。

※9: 炉心損傷は原子炉停止後の経過時間における格納容器内雰囲気放射線レベルの値で判断する。原子炉停止直後に炉心損傷した場合の判断値は約 10Sv/h (経過時間とともに低くなる) であり設計基準では炉心損傷しないことからこの値を下回る。

※10: 基準点は使用済燃料貯蔵ラック上端 (EL35518)。 ※11: 検出点は 6 箇所。

※12: 所内常設蓄電池式直流電源設備及び常設代替直流電源設備からの給電により計測可能な計器は、S A用直流電源、区分 II 直流電源及び区分 II バイタル交流電源を電源とした計器である。

第 1.15-2 表 重要監視パラメータ及び重要代替監視パラメータ (重大事故等対処設備) (15/18)

分類	重要監視パラメータ 重要代替監視パラメータ	個数	計測範囲	設計基準	把握能力 (計測範囲の考え方)	耐震性	電源 ^{※12}	検出器の 種類	可搬型 計測器	第 1.15-3 図No.
⑭ 水源の確保 (1/2)	低圧原子炉代替注水槽水位	1	0 ~ 1500m ³ (0 ~ 12542mm)	- ^{※8}	低圧原子炉代替注水槽の底部からオーバーフローレベル (0 ~ 1238mm ³) を監視可能である。	- (Ss)	SA用 直流電源	差圧式 水位 検出器	可	⑮
	サブレーション・プール水位 (SA) ^{※2}	「⑧原子炉格納容器の水位」を監視するパラメータと同じ								
	高圧原子炉代替注水流量 ^{※1}	「④原子炉圧力容器への注水量」及び「⑤原子炉格納容器への注水量」を監視するパラメータと同じ								
	代替注水流量 (常設) ^{※1}									
	代替注水流量 (可搬型) ^{※1}									
	原子炉隔離時冷却ポンプ出口流量 ^{※1}									
	高圧炉心スブレイブポンプ出口流量 ^{※1}									
	残留熱除去ポンプ出口流量 ^{※1}									
	低圧炉心スブレイブポンプ出口流量 ^{※1}									
	残留熱代替除去系原子炉注水流量 ^{※1}									

※1：重要代替監視パラメータ ※2：重要監視パラメータ及び重要代替監視パラメータ

※3：基準点は気水分離器下端 (原子炉圧力容器零レベルより 1328cm)。 ※4：基準点はサブレーション・プール通常水位 (EL5610)。

※5：基準点は格納容器底面 (EL10100)。 ※6：基準点はコリウムシールド上表面 (EL6706)。

※7：局部出力領域計装の検出器は 124 個であり、平均出力領域計装の各チャンネルには 14 個又は 17 個の信号が入力される。

※8：重大事故等時に使用する設備のため、設計基準事故時は値なし。

※9：炉心損傷は原子炉停止後の経過時間における格納容器内雰囲気放射線レベルの値で判断する。原子炉停止直後に炉心損傷した場合の判断値は約 10Sv/h (経過時間とともに低くなる) であり設計基準では炉心損傷しないことからこの値を下回る。

※10：基準点は使用済燃料貯蔵ラック上端 (EL35518)。 ※11：検出点は 6 箇所。

※12：所内常設蓄電式直流電源設備及び常設代替直流電源設備からの給電により計測可能な計器は、SA用直流電源、区分II直流電源及び区分IIバイタル交流電源を電源とした計器である。

第 1.15-2 表 重要監視パラメータ及び重要代替監視パラメータ (重大事故等対処設備) (16/18)

分類	重要監視パラメータ 重要代替監視パラメータ	個数	計測範囲	設計基準	把握能力 (計測範囲の考え方)	耐震性	電源※12	検出器の種類	可搬型計測器	第 1.15-3 図No.	
④ 水源の確保 (2/2)	低圧原子炉代替注水ポンプ出口圧力※1	2	0 ~ 4 MPa [gage]	-※8	重大事故等時における, 低圧原子炉代替注水ポンプの最高使用圧力 (3.92MPa [gage]) を監視可能。	-(Ss)	S A 用直流電源	弾性圧力検出器	可	⑯	
	原子炉隔離時冷却ポンプ出口圧力※1	1	0 ~ 10MPa [gage]	最大値: 9.21MPa [gage]	原子炉隔離時冷却系の運転時における, 原子炉隔離時冷却系統の最高使用圧力 (9.21MPa [gage]) を監視可能。	S	区分 II 直流電源	弾性圧力検出器	可	⑰	
	高圧炉心スプレイポンプ出口圧力※1	1	0 ~ 12MPa [gage]	最大値: 9.11MPa [gage]	高圧炉心スプレイ系の運転時における, 高圧炉心スプレイ系統の最高使用圧力 (9.11MPa [gage]) を監視可能。	S	区分 III 直流電源	弾性圧力検出器	可	⑱	
	残留熱除去ポンプ出口圧力※1	「⑬格納容器バイパスの監視」を監視するパラメータと同じ									
	低圧炉心スプレイポンプ出口圧力※1										
	残留熱除去系ポンプ出口圧力※1	2	0 ~ 3 MPa [gage]	-※8	重大事故等時における, 残留熱代替除去系ポンプの最高使用圧力 (2.5MPa [gage]) を監視可能。	-(Ss)	S A 用直流電源	弾性圧力検出器	可	⑩	
	原子炉水位 (広帯域) ※1	「⑬原子炉圧力容器内の水位」を監視するパラメータと同じ									
	原子炉水位 (燃料域) ※1										
	原子炉水位 (S A) ※1										

※1: 重要代替監視パラメータ ※2: 重要監視パラメータ及び重要代替監視パラメータ

※3: 基準点は気水分離器下端 (原子炉圧力容器零レベルより 1328cm)。 ※4: 基準点はサブプレッジョン・プール通常水位 (EL5610)。

※5: 基準点は格納容器底面 (EL10100)。 ※6: 基準点はコリウムシールド上表面 (EL6706)。

※7: 局部出力領域計装の検出器は 124 個であり, 平均出力領域計装の各チャンネルには 14 個又は 17 個の信号が入力される。

※8: 重大事故等時に使用する設備のため, 設計基準事故時は値なし。

※9: 炉心損傷は原子炉停止後の経過時間における格納容器内雰囲気放射線レベルの値で判断する。原子炉停止直後に炉心損傷した場合の判断値は約 10Sv/h (経過時間とともに低くなる) であり設計基準では炉心損傷しないことからこの値を下回る。

※10: 基準点は使用済燃料貯蔵ラック上端 (EL35518)。 ※11: 検出点は 6 箇所。

※12: 所内常設蓄電式直流電源設備及び常設代替直流電源設備からの給電により計測可能な計器は, S A 用直流電源, 区分 II 直流電源及び区分 II バイタル交流電源を電源とした計器である。

第 1.15-2 表 重要監視パラメータ及び重要代替監視パラメータ (重大事故等対処設備) (17/18)

分類	重要監視パラメータ 重要代替監視パラメータ	個数	計測範囲	設計基準	把握能力 (計測範囲の考え方)	耐震性	電源 ^{※12}	検出器の種類	可搬型計測器	第 1.15-3 図No.
⑮ 原子炉建物内の水素濃度	原子炉建物水素濃度	1	0 ~ 10vol%	- ^{※8}	重大事故等時において、原子炉建物内の水素燃焼の可能性 (水素濃度: 4 vol%) を把握する上で監視可能 (なお、静的触媒式水素処理装置にて、原子炉建物内の水素濃度を可燃限界である 4 vol% 未満に低減する)。	- (Ss)	S A 用 交流電源	触媒式水素検出器 熱伝導式水素検出器	-	⑮
	静的触媒式水素処理装置入口温度 ^{※1} 静的触媒式水素処理装置出口温度 ^{※1}	2 2	0 ~ 100℃ 0 ~ 400℃	- ^{※8}	重大事故等時において、静的触媒式水素処理装置作動時に想定される温度を監視可能。	- (Ss)	S A 用 直流電源	熱電対	可	⑯
⑯ 原子炉格納容器内の酸素濃度	格納容器酸素濃度	1	0 ~ 5 vol% / 0 ~ 25vol%	4.3vol%以下	重大事故等時において、原子炉格納容器内の水素爆発を防止するため、可燃限界濃度 (酸素濃度: 5.0vol%) を計測可能な範囲とする。	S	区分Ⅱ 交流電源	熱磁気風式酸素検出器	-	⑰
	格納容器酸素濃度 (S A)	1	0 ~ 25vol%	4.3vol%以下	重大事故等時において、原子炉格納容器内の水素爆発を防止するため、可燃限界濃度 (酸素濃度: 5.0vol%) を計測可能な範囲とする。	- (Ss)	S A 用 交流電源	磁気力式酸素検出器	-	⑱

※1: 重要代替監視パラメータ ※2: 重要監視パラメータ及び重要代替監視パラメータ

※3: 基準点は気水分離器下端 (原子炉圧力容器零レベルより 1328cm)。 ※4: 基準点はサブレーション・プール通常水位 (EL5610)。

※5: 基準点は格納容器底面 (EL10100)。 ※6: 基準点はコリウムシールド上表面 (EL6706)。

※7: 局部出力領域計装の検出器は 124 個であり、平均出力領域計装の各チャンネルには 14 個又は 17 個の信号が入力される。

※8: 重大事故等時に使用する設備のため、設計基準事故時は値なし。

※9: 炉心損傷は原子炉停止後の経過時間における格納容器内雰囲気放射線レベルの値で判断する。原子炉停止直後に炉心損傷した場合の判断値は約 10Sv/h (経過時間とともに低くなる) であり設計基準では炉心損傷しないことからこの値を下回る。

※10: 基準点は使用済燃料貯蔵ラック上端 (EL35518)。 ※11: 検出点は 6 箇所。

※12: 所内常設蓄電式直流電源設備及び常設代替直流電源設備からの給電により計測可能な計器は、S A 用直流電源、区分Ⅱ直流電源及び区分Ⅱ交流電源を電源とした計器である。

第 1.15-2 表 重要監視パラメータ及び重要代替監視パラメータ (重大事故等対処設備) (18/18)

分類	重要監視パラメータ 重要代替監視パラメータ	個数	計測範囲	設計基準	把握能力 (計測範囲の考え方)	耐震性	電源 ^{※12}	検出器の種類	可搬型計測器	第 1.15-3 図No.
⑰ 燃料プールの監視	燃料プール水位 (SA) ^{※2}	1	-4.30~7.30m ^{※10}	6982mm ^{※10}	重大事故等時により変動する可能性のある燃料プール上部から底部付近までの範囲にわたり水位を監視可能。	-(Ss)	SA用 交流電源	ガイド パルス式 水位検出 器	-	㉗
	燃料プール水位・温度 (SA) ^{※2}	1 ^{※11}	-1000~6710mm ^{※10}	6982mm ^{※10}	重大事故等時により変動する可能性のある燃料プール上部から使用済燃料貯蔵ラック上端近傍までの範囲にわたり水位を監視可能。	C (Ss)	区分Ⅱ 直流電源	熱電対	可	㉘
			0~150℃	最大値： 65℃	重大事故等時により変動する可能性のある燃料プールの温度を監視可能。					
	燃料プールエリア放射線モニタ (高レンジ・低レンジ) (SA) ^{※2}	1	10 ¹ ~10 ⁸ mSv/h	- ^{※8}	- ^{※8}	重大事故等時により変動する可能性がある放射線量率の範囲 (10 ⁻³ ~10 ⁷ mSv/h) にわたり監視可能。	-(Ss)	SA用 直流電源	電離箱	-
10 ⁻³ ~10 ⁴ mSv/h										
燃料プール監視カメラ (SA) ^{※2}	1	-	- ^{※8}	- ^{※8}	重大事故等時において燃料プール及びその周辺の状況を監視可能。	-(Ss)	カメラ： SA用 直流電源 冷却設 備；SA用 交流電源	赤外線 カメラ	-	㉚

※1：重要代替監視パラメータ ※2：重要監視パラメータ及び重要代替監視パラメータ

※3：基準点は気水分離器下端 (原子炉圧力容器零レベルより 1328cm)。 ※4：基準点はサブレーション・プール通常水位 (EL5610)。

※5：基準点は格納容器底面 (EL10100)。 ※6：基準点はコリウムシールド上表面 (EL6706)。

※7：局部出力領域計装の検出器は 124 個であり、平均出力領域計装の各チャンネルには 14 個又は 17 個の信号が入力される。

※8：重大事故等時に使用する設備のため、設計基準事故時は値なし。

※9：炉心損傷は原子炉停止後の経過時間における格納容器内雰囲気放射線レベルの値で判断する。原子炉停止直後に炉心損傷した場合の判断値は約 10Sv/h (経過時間とともに低くなる) であり設計基準では炉心損傷しないことからこの値を下回る。

※10：基準点は使用済燃料貯蔵ラック上端 (EL35518)。 ※11：検出点は 6 箇所。

※12：所内常設蓄電式直流電源設備及び常設代替直流電源設備からの給電により計測可能な計器は、SA用直流電源、区分Ⅱ直流電源及び区分Ⅱ直流電源を電源とした計器である。

第 1.15-3 表 代替パラメータによる主要パラメータの推定 (1 / 16)

【推定ケース】

- ケース 1 : 同一物理量 (温度, 圧力, 水位, 放射線量率, 水素濃度, 中性子束及び酸素濃度) により推定する。
- ケース 2 : 水位を注水源若しくは注水先の水位変化又は注水量及びポンプ出口圧力により推定する。
- ケース 3 : 流量を注水源又は注水先の水位変化を監視することにより推定する。
- ケース 4 : 除熱状態を温度, 圧力, 流量等の傾向監視により推定する。
- ケース 5 : 圧力又は温度を水の飽和状態の関係により推定する。
- ケース 6 : 注水量を注水先の圧力から注水特性の関係により推定する。
- ケース 7 : 原子炉格納容器内の水位をドライウェル圧力とサブプレッション・チェンバ圧力の差圧により推定する。
- ケース 8 : 未臨界状態の維持を制御棒の挿入状態により推定する。
- ケース 9 : 水素濃度を装置の作動状況により推定する。
- ケース 10 : エリア放射線モニタの傾向監視により格納容器バイパス事象が発生したことを推定する。
- ケース 11 : 燃料プールの状態を同一の物理量 (水位), あらかじめ評価した水位と放射線量率の相関関係及びカメラによる監視により, 燃料プールの水位又は必要な水遮蔽が確保されていることを推定する。
- ケース 12 : 原子炉圧力容器内の圧力とサブプレッション・チェンバの圧力の差圧により原子炉圧力容器の満水状態を推定する。

なお, 代替パラメータによる推定にあたっては, 代替パラメータの誤差による影響を考慮する。

分類	主要パラメータ	代替パラメータ※1	推定ケース	代替パラメータ推定方法
原子炉圧力容器内の温度	原子炉圧力容器温度 (SA)	① 主要パラメータの他チャンネル	ケース 1	① 原子炉圧力容器温度 (SA) の 1 チャンネルが故障した場合は, 他チャンネルにより推定する。 ② 原子炉圧力容器温度 (SA) の監視が不可能となった場合は, 原子炉水位から原子炉圧力容器内の飽和状態にあると想定することで, 原子炉圧力より飽和温度/圧力の関係を利用して原子炉圧力容器内の温度を推定する。また, スクラム後, 原子炉水位が有効燃料棒頂部に到達するまでの経過時間より原子炉圧力容器温度を推定する。 ③ 残留熱除去系が運転状態であれば, 残留熱除去系熱交換器入口温度により推定する。推定は, 主要パラメータの他チャンネルを優先する。
		② 原子炉圧力 ② 原子炉圧力 (SA) ② 原子炉水位 (広帯域) ② 原子炉水位 (燃料域) ② 原子炉水位 (SA)	ケース 5	
		③ 残留熱除去系熱交換器入口温度	ケース 1	

※ 1 : 代替パラメータの番号は優先順位を示す。

※ 2 : [] は有効監視パラメータ又は重要監視パラメータの常用計器 (耐震性又は耐環境性等はないが, 監視可能であれば発電用原子炉施設の状態を把握することが可能な計器) を示す。

第 1.15-3 表 代替パラメータによる主要パラメータの推定 (2 / 16)

分類	主要パラメータ	代替パラメータ※1	推定ケース	代替パラメータ推定方法
原子炉圧力容器内の圧力	原子炉圧力	①主要パラメータの他チャヤンネル	ケース 1	①原子炉圧力の I チャヤンネルが故障した場合、他チャヤンネルにより推定する。 ②原子炉圧力の監視が不可能となった場合は、原子炉圧力 (SA) により推定する。 ③原子炉水位から原子炉圧力容器内が飽和状態にあると想定することで、原子炉圧力容器温度 (SA) により飽和温度/圧力の関係を利用して原子炉圧力容器内の圧力を推定する。
		②原子炉水位 (広帯域)	ケース 5	
	原子炉圧力 (SA)	③原子炉水位 (燃料域)	ケース 1	①原子炉圧力 (SA) の監視が不可能となった場合は、原子炉圧力により推定する。 ②原子炉水位から原子炉圧力容器内が飽和状態にあると想定することで、原子炉圧力容器温度 (SA) により飽和温度/圧力の関係を利用して原子炉圧力容器内の圧力を推定する。
		③原子炉水位 (SA)	ケース 5	

※1：代替パラメータの番号は優先順位を示す。

※2：[] は有効監視パラメータ又は重要監視パラメータの常用計器 (耐震性又は耐環境性等はないが、監視可能であれば発電用原子炉施設の状態を把握することが可能な計器) を示す。

第 1.15-3 表 代替パラメータによる主要パラメータの推定(3/16)

分類	主要パラメータ	代替パラメータ※1	推定ケース	代替パラメータ推定方法
原子炉圧力容器内の水位	原子炉水位 (広帯域) 原子炉水位 (燃料域)	①主要パラメータの他チャネル ②原子炉水位 (SA) ③高圧原子炉代替注水流量 ③代替注水流量 (常設) ③代替注水流量 (可搬型) ③原子炉隔離時冷却ポンプ出口流量 ③高圧炉心スプレイポンプ出口流量 ③残留熱除去ポンプ出口流量 ③低圧炉心スプレイポンプ出口流量 ③残留熱代替除去系原子炉注水流量 ④原子炉圧力 ④原子炉圧力 (SA) ④サブプレッション・チェンバ圧力 (SA)	ケース 1 ケース 2 ケース 12	①原子炉水位 (広帯域), 原子炉水位 (燃料域) の I チャネルが故障した場合は, 他チャネルにより推定する。 ②原子炉水位 (広帯域), 原子炉水位 (燃料域) の監視が不可能となった場合は, 原子炉水位 (SA) により推定する。 ③高圧原子炉代替注水流量, 代替注水流量 (常設), 代替注水流量 (可搬型), 原子炉隔離時冷却ポンプ出口流量, 高圧炉心スプレイポンプ出口流量, 残留熱除去ポンプ出口流量, 低圧炉心スプレイポンプ出口流量, 残留熱代替除去系原子炉注水流量のうち機器動作状態にある流量より, 崩壊熱による原子炉水位変化量を考慮し, 原子炉圧力容器内の水位を推定する。 ④原子炉圧力容器への注水により主蒸気配管より上まで注水し, 原子炉圧力, 原子炉圧力 (SA) とサブプレッション・チェンバ圧力 (SA) の差圧から原子炉圧力容器の満水を推定する。 推定は, 主要パラメータの他チャネルを優先する。
	原子炉水位 (SA)	①原子炉水位 (広帯域) ①原子炉水位 (燃料域) ②高圧原子炉代替注水流量 ②代替注水流量 (常設) ②代替注水流量 (可搬型) ②原子炉隔離時冷却ポンプ出口流量 ②高圧炉心スプレイポンプ出口流量 ②残留熱除去ポンプ出口流量 ②低圧炉心スプレイポンプ出口流量 ②残留熱代替除去系原子炉注水流量 ③原子炉圧力 ③原子炉圧力 (SA) ③サブプレッション・チェンバ圧力 (SA)	ケース 1 ケース 2 ケース 12	①原子炉水位 (SA) の監視が不可能となった場合は, 原子炉水位 (広帯域), 原子炉水位 (燃料域) により推定する。 ②高圧原子炉代替注水流量, 代替注水流量 (常設), 代替注水流量 (可搬型), 原子炉隔離時冷却ポンプ出口流量, 高圧炉心スプレイポンプ出口流量, 残留熱除去ポンプ出口流量, 低圧炉心スプレイポンプ出口流量, 残留熱代替除去系原子炉注水流量のうち機器動作状態にある流量より, 崩壊熱による原子炉水位変化量を考慮し, 原子炉圧力容器内の水位を推定する。 ③原子炉圧力容器への注水により主蒸気配管より上まで注水し, 原子炉圧力, 原子炉圧力 (SA) とサブプレッション・チェンバ圧力 (SA) の差圧から原子炉圧力容器の満水を推定する。 推定は, 原子炉圧力容器内の水位を直接計測する原子炉水位を優先する。

※1：代替パラメータの番号は優先順位を示す。

※2：[] は有効監視パラメータ又は重要監視パラメータの常用計器 (耐震性又は耐環境性等はないが, 監視可能であれば発電用原子炉施設の状態を把握することが可能な計器) を示す。

第 1.15-3 表 代替パラメータによる主要パラメータの推定 (4/16)

分類	主要パラメータ	代替パラメータ※1	推定ケース	代替パラメータ推定方法
原子炉圧力容器への注水量	高圧原子炉代替注水流量	①サブプレッション・プールの水位 (SA) ②原子炉水位 (広帯域) ②原子炉水位 (燃料域) ②原子炉水位 (SA)	ケース 3	①高圧原子炉代替注水流量の監視が不可能となった場合は、水源であるサブプレッション・プール水位の変化により注水量を推定する。 ②注水先の原子炉水位の水位変化により高圧原子炉代替注水流量を推定する。 推定は、水源であるサブプレッション・プール水位 (SA) を優先する。
	代替注水流量 (常設)	①低圧原子炉代替注水槽水位 ②原子炉水位 (広帯域) ②原子炉水位 (燃料域) ②原子炉水位 (SA)	ケース 3	①代替注水流量 (常設) の監視が不可能となった場合は、水源である低圧原子炉代替注水槽水位の水量変化により注水量を推定する。なお、低圧原子炉代替注水槽の補給状況も考慮した上で注水量を推定する。 ②注水先の原子炉水位の水位変化により代替注水流量 (常設) を推定する。 推定は、環境悪化の影響が小さい低圧原子炉代替注水槽水位を優先する。
	代替注水流量 (可搬型)	①原子炉水位 (広帯域) ①原子炉水位 (燃料域) ①原子炉水位 (SA)	ケース 3	①代替注水流量 (可搬型) の監視が不可能となった場合は、注水先の原子炉水位の水位変化により注水量を推定する。
	原子炉隔離時冷却ポンプ出口流量	①サブプレッション・プール水位 (SA) ②原子炉水位 (広帯域) ②原子炉水位 (燃料域) ②原子炉水位 (SA)	ケース 3	①原子炉隔離時冷却ポンプ出口流量の監視が不可能となった場合は、水源であるサブプレッション・プール水位の変化により注水量を推定する。 ②注水先の原子炉水位の水位変化により原子炉隔離時冷却ポンプ出口流量を推定する。 推定は、水源であるサブプレッション・プール水位 (SA) を優先する。
	高圧炉心スプレイポンプ出口流量	①サブプレッション・プール水位 (SA) ②原子炉水位 (広帯域) ②原子炉水位 (燃料域) ②原子炉水位 (SA)	ケース 3	①高圧炉心スプレイポンプ出口流量の監視が不可能となった場合は、水源であるサブプレッション・プール水位の変化により注水量を推定する。 ②注水先の原子炉水位の水位変化により高圧炉心スプレイポンプ出口流量を推定する。 推定は、水源であるサブプレッション・プール水位 (SA) を優先する。
	残留熱除去ポンプ出口流量	①サブプレッション・プール水位 (SA) ②原子炉水位 (広帯域) ②原子炉水位 (燃料域) ②原子炉水位 (SA)	ケース 3	①残留熱除去ポンプ出口流量の監視が不可能となった場合は、水源であるサブプレッション・プール水位の変化により注水量を推定する。 ②注水先の原子炉水位の水位変化により残留熱除去ポンプ出口流量を推定する。 推定は、水源であるサブプレッション・プール水位 (SA) を優先する。
	低圧炉心スプレイポンプ出口流量	①サブプレッション・プール水位 (SA) ②原子炉水位 (広帯域) ②原子炉水位 (燃料域) ②原子炉水位 (SA)	ケース 3	①低圧炉心スプレイポンプ出口流量の監視が不可能となった場合は、水源であるサブプレッション・プール水位の変化により注水量を推定する。 ②注水先の原子炉水位の水位変化により低圧炉心スプレイポンプ出口流量を推定する。 推定は、水源であるサブプレッション・プール水位 (SA) を優先する。
	残留熱代替除去系原子炉注水流量	①サブプレッション・プール水位 (SA) ②原子炉水位 (広帯域) ②原子炉水位 (燃料域) ②原子炉水位 (SA)	ケース 3	①残留熱代替除去系原子炉注水流量の監視が不可能となった場合は、水源であるサブプレッション・プール水位の変化により注水量を推定する。 ②注水先の原子炉水位の水位変化により低圧炉心スプレイポンプ出口流量を推定する。 推定は、水源であるサブプレッション・プール水位 (SA) を優先する。

※ 1 : 代替パラメータの番号は優先順位を示す。

※ 2 : [] は有効監視パラメータ又は重要監視パラメータ (耐震性又は耐環境性等はないが、監視可能であれば発電用原子炉施設の状態を把握することが可能な計器) を示す。

第 1.15-3 表 代替パラメータによる主要パラメータの推定(5/16)

分類	主要パラメータ 代替注水流量 (常設)	代替パラメータ※1		推定ケース	代替パラメータ推定方法	
		①低圧原子炉代替注水槽水位	②ドライウエル圧力 (SA) ②サブプレッション・チェンバ圧力 (SA)			
原子炉格納容器への注水量	代替注水流量 (可搬型)	①ドライウエル圧力 (SA)	②ドライウエル圧力 (SA)	ケース 3	①代替注水流量 (常設) の監視が不可能となった場合は、水源である低圧原子炉代替注水槽水位の水量変化により注水量を推定する。なお、低圧原子炉代替注水槽の補給状況も考慮した上で注水量を推定する。 ②注水先のドライウエル圧力 (SA) 又はサブプレッション・チェンバ圧力 (SA) より代替注水流量 (常設) を推定する。 ③注水先のドライウエル水位, サプレッション・プール水位 (SA) 及びベデスタル水位の水位変化により代替注水流量 (常設) を推定する。 推定は、環境悪化の影響が小さい低圧原子炉代替注水槽水位を優先する。	
		②サブプレッション・チェンバ圧力 (SA)	②サブプレッション・チェンバ圧力 (SA)	ケース 6		
		②ドライウエル水位 ②サブプレッション・プール水位 (SA) ②ベデスタル水位	②ドライウエル水位 ②サブプレッション・プール水位 (SA) ②ベデスタル水位	ケース 3		
	残留熱代替除去系格納容器スプレイ流量	代替注水流量 (可搬型)	①ドライウエル圧力 (SA)	②ドライウエル圧力 (SA)	ケース 6	①代替注水流量 (可搬型) の監視が不可能となった場合は、注水先のドライウエル圧力 (SA) 又はサブプレッション・チェンバ圧力 (SA) より代替注水流量 (可搬型) を推定する。 ①注水先のドライウエル水位, サプレッション・プール水位 (SA) 及びベデスタル水位の変化により注水量を推定する。
			①ドライウエル水位	②ドライウエル水位 (SA)	ケース 3	
			①サブプレッション・プール水位 ①ベデスタル水位	①サブプレッション・プール水位 (SA) ①ベデスタル水位	ケース 3	
残留熱代替除去系格納容器スプレイ流量	残留熱代替除去系原子炉注水流量 ①残留熱代替除去系ポンプ出口圧力	①残留熱代替除去系格納容器スプレイ流量の監視が不可能となった場合は、残留熱代替除去系ポンプ出口圧力から残留熱代替除去系ポンプの注水特性を用いて流量を推定し、この流量から残留熱代替除去系原子炉注水流量を差し引いて、残留熱代替除去系格納容器スプレイ流量を推定する。	①残留熱代替除去系格納容器スプレイ流量の監視が不可能となった場合は、残留熱代替除去系ポンプ出口圧力から残留熱代替除去系ポンプの注水特性を用いて流量を推定し、この流量から残留熱代替除去系原子炉注水流量を差し引いて、残留熱代替除去系格納容器スプレイ流量を推定する。	ケース 6		

※1：代替パラメータの番号は優先順位を示す。

※2：[] は有効監視パラメータ又は重要監視パラメータの常用計器 (耐震性又は耐環境性等はないが、監視可能であれば発電用原子炉施設の状態を把握することが可能な計器) を示す。

第 1.15-3 表 代替パラメータによる主要パラメータの推定(6/16)

分類	主要パラメータ	代替パラメータ※1	推定ケース	代替パラメータ推定方法
原子炉格納容器内の温度	ドライウエル温度 (SA)	①主要パラメータの他チャンネル ②ペデスタル温度 (SA)	ケース 1	①ドライウエル温度 (SA) の I チャンネルが故障した場合は、他チャンネルにより推定する。 ②ドライウエル温度 (SA) の監視が不可能となった場合には、ペデスタル温度 (SA) により推定する。 ③飽和温度/圧力の関係を利用してドライウエル圧力 (SA) によりドライウエル温度 (SA) を推定する。 ④サブレーション・チェンバ圧力 (SA) により、上記③と同様にドライウエル温度 (SA) を推定する。
		③ドライウエル圧力 (SA) ④サブレーション・チェンバ圧力 (SA)	ケース 5	
	ペデスタル温度 (SA)	①主要パラメータの他チャンネル ②ドライウエル温度 (SA)	ケース 1	①ペデスタル温度 (SA) の I チャンネルが故障した場合は、他チャンネルにより推定する。 ②ペデスタル温度 (SA) の監視が不可能となった場合には、ドライウエル温度 (SA) により推定する。 ③飽和温度/圧力の関係を利用してドライウエル圧力 (SA) によりペデスタル温度 (SA) を推定する。 ④サブレーション・チェンバ圧力 (SA) により、上記③と同様にペデスタル温度 (SA) を推定する。
		③ドライウエル圧力 (SA) ④サブレーション・チェンバ圧力 (SA)	ケース 5	
	ペデスタル水温度 (SA)	①主要パラメータの他チャンネル	ケース 1	①ペデスタル温度 (SA) の I チャンネルが故障した場合は、他チャンネルにより推定する。
		①サブレーション・チェンバ温度 ②サブレーション・プール水温度 (SA)	ケース 1	
	サブレーション・チェンバ圧力 (SA)	③サブレーション・チェンバ圧力 (SA)	ケース 5	①サブレーション・チェンバ温度 (SA) の I チャンネルが故障した場合は、他チャンネルにより推定する。 ②サブレーション・チェンバ温度 (SA) の監視が不可能となった場合は、サブレーション・プール水温度 (SA) によりサブレーション・チェンバ温度 (SA) を推定する。 ③飽和温度/圧力の関係を利用してサブレーション・チェンバ圧力 (SA) によりサブレーション・チェンバ温度 (SA) を推定する。
		①サブレーション・プール水温度 ②サブレーション・チェンバ温度 (SA)	ケース 1	

※1：代替パラメータの番号は優先順位を示す。

※2：[] は有効監視パラメータ又は重要監視パラメータの常用計器（耐震性又は耐環境性等はないが、監視可能であれば発電用原子炉施設の状態を把握することが可能な計器）を示す。

第 1.15-3 表 代替パラメータによる主要パラメータの推定 (7/16)

分類	主要パラメータ	代替パラメータ※1	推定ケース	代替パラメータ推定方法
原子炉格納容器内の圧力	ドライウエル圧力 (SA) サブプレッション・チェンバ圧力 (SA)	①主要パラメータの他チャンネル ②サブプレッション・チェンバ圧力 (SA)	ケース 1	①ドライウエル圧力 (SA) の I チャンネルが故障した場合は、他チャンネルにより推定する。 ②ドライウエル圧力 (SA) の監視が不可能となった場合は、サブプレッション・チェンバ圧力 (SA) により推定する。 ③飽和温度/圧力の関係を利用してドライウエル温度 (SA) , ペデスタル温度 (SA) によりドライウエル圧力 (SA) を推定する。 推定は、主要パラメータの他チャンネルを優先する。 ①サブプレッション・チェンバ圧力 (SA) の I チャンネルが故障した場合は、他チャンネルにより推定する。 ②サブプレッション・チェンバ圧力 (SA) の監視が不可能となった場合は、ドライウエル圧力 (SA) により推定する。 ③飽和温度/圧力の関係を利用してサブプレッション・チェンバ温度 (SA) によりサブプレッション・チェンバ圧力 (SA) を推定する。 推定は、主要パラメータの他チャンネルを優先する。
		③ドライウエル温度 (SA) ③ペデスタル温度 (SA)	ケース 5	
		①主要パラメータの他チャンネル ②ドライウエル圧力 (SA)	ケース 1	
		③サブプレッション・チェンバ温度 (SA)	ケース 5	

※1：代替パラメータの番号は優先順位を示す。

※2：[] は有効監視パラメータ又は重要監視パラメータの常用計器 (耐震性又は耐環境性等はないが、監視可能であれば発電用原子炉施設の状態を把握することが可能な計器) を示す。

第 1.15-3 表 代替パラメータによる主要パラメータの推定 (8 / 16)

分類	主要パラメータ	代替パラメータ※1		推定ケース	代替パラメータ推定方法
		主要パラメータの他チャンネル	推定ケース		
原子炉格納容器内の水位	ドライウエル水位	①主要パラメータの他チャンネル	ケース 1	①ドライウエル水位の1チャンネルが故障した場合は、他チャンネルにより推定する。 ②ドライウエル水位の監視が不可能となった場合は、代替注水流量 (常設)、代替注水流量 (可搬型) のうち機器動作状態にある流量により、ドライウエル水位を推定する。 ③水源である低圧原子炉代替注水槽水位の水量変化により、ドライウエル水位を推定する。なお、低圧原子炉代替注水槽水位の補給状況も考慮した上で注水量を推定する。 推定は、主要パラメータの他チャンネルを優先する。	
		②代替注水流量 (常設)	ケース 2		
		②代替注水流量 (可搬型) ③低圧原子炉代替注水槽水位			
	サブプレッション・プール水位 (SA)	①主要パラメータの他チャンネル	ケース 1	①サブプレッション・プール水位 (SA) の1チャンネルが故障した場合は、他チャンネルにより推定する。 ②サブプレッション・プール水位 (SA) の監視が不可能となった場合は、代替注水流量 (常設)、代替注水流量 (可搬型) のうち機器動作状態にある流量により、サブプレッション・プール水位 (SA) を推定する。 ③水源である低圧原子炉代替注水槽水位の水量変化により、サブプレッション・プール水位 (SA) を推定する。なお、低圧原子炉代替注水槽水位の補給状況も考慮した上で注水量を推定する。 ④サブプレッション・プール水位 (SA) の監視が不可能になった場合は、ドライウエル圧力 (SA) とサブプレッションチェンバ圧力 (SA) の差圧によりサブプレッション・プール水位 (SA) を推定する。 推定は、主要パラメータの他チャンネルを優先する。	
		②代替注水流量 (常設)	ケース 2		
		②代替注水流量 (可搬型) ③低圧原子炉代替注水槽水位			
		④ドライウエル圧力 (SA) ④サブプレッション・チェンバ圧力 (SA)	ケース 7		
	ペデスタル水位	①主要パラメータの他チャンネル	ケース 1	①ペデスタル水位の1チャンネルが故障した場合は、他チャンネルにより推定する。 ②ペデスタル水位の監視が不可能になった場合は、代替注水流量 (常設)、代替注水流量 (可搬型) により、ペデスタル水位を推定する。 ③水源である低圧原子炉代替注水槽水位の水量変化により、ペデスタル水位を推定する。なお、低圧原子炉代替注水槽水位の補給状況も考慮した上で注水量を推定する。 推定は、主要パラメータの他チャンネルを優先する。	
		②代替注水流量 (常設)	ケース 2		
		②代替注水流量 (可搬型) ③低圧原子炉代替注水槽水位			

※ 1 : 代替パラメータの番号は優先順位を示す。

※ 2 : [] は有効監視パラメータ又は重要監視パラメータの常用計器 (耐震性又は耐環境性等はないが、監視可能であれば発電用原子炉施設の状態を把握することが可能な計器) を示す。

第 1.15-3 表 代替パラメータによる主要パラメータの推定(9/16)

分類	主要パラメータ	代替パラメータ※1	推定ケース	代替パラメータ推定方法
原子炉格納容器内の 水素濃度	格納容器水素濃度	①格納容器水素濃度 (SA)	ケース1	①格納容器水素濃度の監視が不可能となった場合は、格納容器水素濃度 (SA) により推定する。
	格納容器水素濃度 (SA)	①格納容器水素濃度	ケース1	①格納容器水素濃度 (SA) の監視が不可能となった場合は、格納容器水素濃度により推定する。
原子炉格納容器内の 放射線量率	格納容器雰囲気放射線モニタ(ド ライウエル)	①主要パラメータの他チャネル ② [エリア放射線モニタ] ※2	ケース1	①格納容器雰囲気放射線モニタ (ドライウエル) の1チャネルが故障した場合は、他チャネルにより推定する。 ②監視可能であれば、エリアモニタ (有効監視パラメータ) の指示値を用いて、原子炉格納容器内の放射線量率を推定する。
	格納容器雰囲気放射線モニタ(サ プレッション・チェンバ)	①主要パラメータの他チャネル ② [エリア放射線モニタ] ※2	ケース1	①格納容器雰囲気放射線モニタ (サプレッション・チェンバ) の1チャネルが故障した場合は、他チャネルにより推定する。 ②監視可能であれば、エリアモニタ (有効監視パラメータ) の指示値を用いて、原子炉格納容器内の放射線量率を推定する。 推定は、主要パラメータの他チャネルを優先する。
未臨界の維持又は監視	中性子源領域計装	①主要パラメータの他チャネル ②平均出力領域計装 ③ [制御棒手動操作・監視系] ※2	ケース1 ケース8	①中性子源領域計装の1チャネルが故障した場合は、他チャネルにより推定する。 ②中性子源領域計装の監視が不可能になった場合は、平均出力領域計装により推定する。 ③制御棒手動操作・監視系 (有効監視パラメータ) により全制御棒が挿入状態にあることが確認できる場合は、未臨界状態の維持を推定する。 推定は、主要パラメータの他チャネルを優先する。
	平均出力領域計装	①主要パラメータの他チャネル ②中性子源領域計装 ③ [制御棒手動操作・監視系] ※2	ケース1 ケース8	①平均出力領域計装の1チャネルが故障した場合は、他チャネルにより推定する。 ②平均出力領域計装の監視が不可能になった場合は、中性子源領域計装により推定する。 ③制御棒手動操作・監視系 (有効監視パラメータ) により全制御棒が挿入状態にあることが確認できる場合は、未臨界状態の維持を推定する。 推定は、主要パラメータの他チャネルを優先する。
	[制御棒手動操作・監視系] ※2	①中性子源領域計装 ②平均出力領域計装	ケース8	①制御棒手動操作・監視系 (有効監視パラメータ) の監視が不可能になった場合は、中性子源領域計装により推定する。 ②平均出力領域計装により推定する。 推定は、低出力領域を監視する中性子源領域計装を優先する。

※1：代替パラメータの番号は優先順位を示す。

※2：[] は有効監視パラメータ又は重要監視パラメータの常用計器 (耐震性又は耐環境性等はないが、監視可能であれば発電用原子炉施設の状態を把握することが可能な計器) を示す。

第 1.15-3 表 代替パラメータによる主要パラメータの推定(10/16)

分類	主要パラメータ	代替パラメータ※1	推定ケース	代替パラメータ推定方法	
残留熱代替除去系 最終ヒートシンクの確保	サブレーション・プール水温度 (SA)	①主要パラメータの他チャネル ②サブレーション・チェンバ温度 (SA)	ケース1	①サブレーション・プール水温度 (SA) の1チャネルが故障した場合は、他チャネルにより推定する。 ②サブレーション・プール水温度 (SA) の監視が不可能となった場合は、サブレーション・チェンバ温度 (SA) によりサブレーション・プール水温度 (SA) を推定する。	
	残留熱除去系熱交換器出口温度	①サブレーション・プール水温度 (SA)	ケース1	①残留熱除去系熱交換器出口温度の監視が不可能となった場合は、熱交換器ユニットの熱交換量評価からサブレーション・プール水温度 (SA) により推定する。	
	残留熱代替除去系原子炉注水流量	①原子炉水位 (広帯域)	①原子炉水位 (燃料域)	ケース3	①残留熱代替除去系原子炉注水流量の監視が不可能となった場合は、注水先の原子炉水位の水 位変化により残留熱代替除去系原子炉注水流量を推定する。 ②残留熱代替除去系原子炉注水流量の監視が不可能となった場合は、残留熱代替除去系ポン プ出口圧力から残留熱代替除去系ポンプの注水特性を用いて流量を推定し、この流量から残留 熱代替除去系格納容器スプレイ流量を差し引いて、残留熱代替除去系原子炉注水流量を推定 する。 ③原子炉圧力容器温度 (SA) により最終ヒートシンクが確保されていることを推定する。
		①原子炉水位 (S.A)	②残留熱代替除去系格納容器スプレイ流量	ケース6	
		②残留熱代替除去系ポンプ出口圧力	③原子炉圧力容器温度 (SA)	ケース4	
	残留熱代替除去系格納容器スプレイ流量	①残留熱代替除去系原子炉注水流量	①残留熱代替除去系格納容器スプレイ流量の監視が不可能となった場合は、残留熱代替除去系 ポンプ出口圧力から残留熱代替除去系ポンプの注水特性を用いて流量を推定し、この流量か ら残留熱代替除去系原子炉注水流量を差し引いて、残留熱代替除去系格納容器スプレイ流量 を推定する。	ケース6	
		②ドライウエル温度 (SA)	②サブレーション・プール水温度 (SA)	ケース4	②残留熱代替除去系による冷却において、残留熱代替除去系格納容器スプレイ流量の監視が不 可能となった場合は、サブレーション・プール水温度 (SA)、ドライウエル温度 (SA)、 サブレーション・チェンバ温度 (SA) により最終ヒートシンクが確保されていることを推 定する。
					推定は、残留熱代替除去系原子炉注水流量、残留熱代替除去系ポンプ出口圧力を優先する。

※1：代替パラメータの番号は優先順位を示す。

※2：[] は有効監視パラメータ又は重要監視パラメータの常用計器（耐震性又は耐環境性等はないが、監視可能であれば発電用原子炉施設の状態を把握することが可能な計器）を示す。

第 1.15-3 表 代替パラメータによる主要パラメータの推定(11/16)

分類	主要パラメータ	代替パラメータ※1	推定ケース	代替パラメータ推定方法
格納容器 フィルタ ベント系 最終ヒートシンクの確保	スクラバ容器水位	①主要パラメータの他チャンネル	ケース1	①スクラバ容器水位の1チャンネルが故障した場合は、他チャンネルにより推定する。
	スクラバ容器圧力	①主要パラメータの他チャンネル ②ドライウエル圧力 (SA) ③サブレッション・チェンバ圧力 (SA)	ケース1	①スクラバ容器圧力の1チャンネルが故障した場合は、他チャンネルにより推定する。 ②スクラバ容器圧力の監視が不可能となった場合は、ドライウエル圧力 (SA) 又はサブレッション・チェンバ圧力 (SA) の傾向監視により格納容器圧力逃がし装置の健全性を推定する。 推定は、主要パラメータの他チャンネルを優先する。
	スクラバ容器温度	①主要パラメータの他チャンネル	ケース1	①スクラバ容器温度の1チャンネルが故障した場合は、他チャンネルにより推定する。
	第1ベントフィルタ出口放射線モニタ (高レンジ・低レンジ)	①主要パラメータの他チャンネル	ケース1	①第1ベントフィルタ出口放射線モニタ (高レンジ) の1チャンネルが故障した場合は、他チャンネルにより推定する。
	第1ベントフィルタ出口水素濃度	①主要パラメータの予備 ②格納容器水素濃度 ③格納容器水素濃度 (SA)	ケース1	①第1ベントフィルタ出口水素濃度が故障した場合は、予備の第1ベントフィルタ出口水素濃度により推定する。 ②第1ベントフィルタ出口水素濃度の監視が不可能となった場合は、原子炉格納容器内の水素ガスが格納容器フィルタベント系の配管内を通過することから、格納容器水素濃度及び格納容器水素濃度 (SA) により推定する。 推定は、主要パラメータの予備を優先する。
	残留熱除去系熱交換器入口温度	①原子炉圧力容器温度 (SA) ①サブレッション・プール水温度 (SA)	ケース1	①残留熱除去系熱交換器入口温度の監視が不可能となった場合は、原子炉圧力容器温度 (SA)、サブレッション・プール水温度 (SA) により最終ヒートシンクが確保されていることを推定する。
残留熱除去系	残留熱除去系熱交換器出口温度	①残留熱除去系熱交換器入口温度 ②残留熱除去系熱交換器冷却水流量	ケース1 ケース4	①残留熱除去系熱交換器出口温度の監視が不可能になった場合は、熱交換器ユニットの熱交換量評価から残留熱除去系熱交換器入口温度により推定する。 ②残留熱除去系熱交換器入口冷却水流量により、最終ヒートシンクが確保されていることを推定する。 推定は、残留熱除去系熱交換器入口温度を優先する。
	残留熱除去系ポンプ出口流量	①残留熱除去系ポンプ出口圧力	ケース6	①残留熱除去系ポンプ出口流量の監視が不可能となった場合は、残留熱除去系ポンプ出口圧力から残留熱除去系ポンプの注水特性を用いて、残留熱除去系ポンプ出口流量が確保されていることを推定する。

※1：代替パラメータの番号は優先順位を示す。

※2：「」は有効監視パラメータ又は重要監視パラメータの常用計器（耐震性又は耐環境性等はないが、監視可能であれば発電用原子炉施設の状態を把握することが可能な計器）を示す。

第 1.15-3 表 代替パラメータによる主要パラメータの推定(12/16)

分類	主要パラメータ	代替パラメータ※1	推定ケース	代替パラメータ推定方法	
原子炉圧力容器内の状態 格納容器ハイパスの監視	原子炉水位 (広帯域) 原子炉水位 (燃料域)	①主要パラメータの他チャンネル ②原子炉水位 (SA)	ケース 1	①原子炉水位 (広帯域), 原子炉水位 (燃料域) の I チャンネルが故障した場合は, 他チャンネルにより推定する。 ②原子炉水位 (広帯域), 原子炉水位 (燃料域) の監視が不可能となった場合は, 原子炉水位 (SA) により推定する。	
		①原子炉水位 (広帯域) ①原子炉水位 (燃料域)	ケース 1	①原子炉水位 (SA) の水位の監視が不可能となった場合は, 原子炉水位 (広帯域), 原子炉水位 (燃料域) により推定する。	
	原子炉圧力	①主要パラメータの他チャンネル ②原子炉圧力 (SA)	ケース 1	①原子炉圧力の I チャンネルが故障した場合は, 他チャンネルにより推定する。 ②原子炉圧力の監視が不可能となった場合は, 原子炉圧力 (SA) により推定する。 ③原子炉水位から原子炉圧力容器内の飽和状態にあると想定することで, 原子炉圧力容器温度 (SA) より飽和温度/圧力の関係を利用して原子炉圧力容器内の圧力を推定する。	
		③原子炉水位 (広帯域) ③原子炉水位 (燃料域) ③原子炉水位 (SA) ③原子炉圧力容器温度 (SA)	ケース 5	推定は, 主要パラメータの他チャンネルを優先する。	
		①原子炉圧力	ケース 1	①原子炉圧力 (SA) の監視が不可能となった場合は, 原子炉圧力により推定する。 ②原子炉水位から原子炉圧力容器内の飽和状態にあると想定することで, 原子炉圧力容器温度 (SA) より飽和温度/圧力の関係を利用して原子炉圧力容器内の圧力を推定する。	
	原子炉圧力 (SA)	②原子炉水位 (広帯域) ②原子炉水位 (燃料域) ②原子炉水位 (SA) ②原子炉圧力容器温度 (SA)	ケース 5	推定は, 原子炉圧力容器内の圧力を直接計測する原子炉圧力を優先する。	
		①主要パラメータの他チャンネル ②ドライウエル圧力 (SA)	ケース 1 ケース 5	①ドライウエル温度 (SA) の I チャンネルが故障した場合は, 他チャンネルにより推定する。 ②ドライウエル温度 (SA) の監視が不可能となった場合は, 飽和温度/圧力の関係を利用してドライウエル圧力 (SA) によりドライウエル温度 (SA) を推定する。 推定は, 主要パラメータの他チャンネルを優先する。	
	原子炉格納容器内の状態	ドライウエル温度 (SA)	①主要パラメータの他チャンネル ②ドライウエル圧力 (SA)	ケース 1 ケース 5	①ドライウエル温度 (SA) の I チャンネルが故障した場合は, 他チャンネルにより推定する。 ②ドライウエル圧力 (SA) の監視が不可能となった場合は, サプレッション・チェンバ圧力 (SA) により推定する。
			③ドライウエル温度 (SA)	ケース 5	③飽和温度/圧力の関係を利用してドライウエル温度 (SA) によりドライウエル圧力 (SA) を推定する。 推定は, 主要パラメータの他チャンネルを優先する。
		ドライウエル圧力 (SA)	①主要パラメータの他チャンネル ②サプレッション・チェンバ圧力 (SA)	ケース 1	①ドライウエル圧力 (SA) の I チャンネルが故障した場合は, 他チャンネルにより推定する。 ②サプレッション・チェンバ圧力 (SA) により推定する。

※1: 代替パラメータの番号は優先順位を示す。

※2: 「」は有効監視パラメータ又は重要監視パラメータの常用計器 (耐震性又は耐環境性等はないが, 監視可能であれば発電用原子炉施設の状態を把握することが可能な計器) を示す。

第 1.15-3 表 代替パラメータによる主要パラメータの推定 (13/16)

分類	主要パラメータ	代替パラメータ※1	推定ケース	代替パラメータ推定方法
原子炉建物内の状態 格納容器バイパスの監視	残留熱除去ポンプ出口圧力	①原子炉圧力	ケース 1	①残留熱除去ポンプ出口圧力の監視が不可能となった場合は、原子炉圧力、原子炉圧力 (SA) の低下により格納容器バイパスの発生を推定する。
		①原子炉圧力 (SA)		
	低圧炉心スプレイポンプ出口圧力	② [エリア放射線モニタ] ※2	ケース 10	②残留熱除去ポンプ出口圧力の監視が不可能となった場合は、エリアモニタ (有効監視パラメータ) により格納容器バイパスの発生を推定する。
		①原子炉圧力 ①原子炉圧力 (SA)	ケース 1	推定は、原子炉圧力、原子炉圧力 (SA) を優先する。
		② [エリア放射線モニタ] ※2	ケース 10	①低圧炉心スプレイポンプ出口圧力の監視が不可能となった場合は、原子炉圧力、原子炉圧力 (SA) の低下により格納容器バイパスの発生を推定する。 ②低圧炉心スプレイポンプ出口圧力の監視が不可能となった場合は、エリアモニタ (有効監視パラメータ) により格納容器バイパスの発生を推定する。

※1：代替パラメータの番号は優先順位を示す。

※2：[] は有効監視パラメータ又は重要監視パラメータの常用計器 (耐震性又は耐環境性等はないが、監視可能であれば発電用原子炉施設の状態を把握することが可能な計器) を示す。

第 1.15-3 表 代替パラメータによる主要パラメータの推定(14/16)

分類	主要パラメータ	代替パラメータ※1	推定ケース	代替パラメータ推定方法
水源の確保	低圧原子炉代替注水槽水位	①代替注水流量 (常設) ②原子炉水位 (広帯域) ②原子炉水位 (燃料域) ②原子炉水位 (SA) ②サブレーション・プール水位 (SA) ②低圧原子炉代替注水ポンプ出口圧力	ケース2	①低圧原子炉代替注水槽水位の監視が不可能となった場合は、低圧原子炉代替注水槽を水源とする代替注水流量 (常設) から低圧原子炉代替注水槽水位を推定する。なお、低圧原子炉代替注水槽の補給状況も考慮した上で水位を推定する。 ②注水先の原子炉水位又はサブレーション・プール水位 (SA) の水位変化により低圧原子炉代替注水槽水位を推定する。なお、低圧原子炉代替注水槽の補給状況も考慮した上で水位を推定する。 ②低圧原子炉代替注水槽を水源とする低圧原子炉代替注水ポンプ出口圧力から低圧原子炉代替注水ポンプが正常に動作していることを把握することにより、水源である低圧原子炉代替注水槽水位が確保されていることを推定する。 推定は、低圧原子炉代替注水槽を水源とするポンプの代替注水流量 (常設) を優先する。
	サブレーション・プール水位 (SA)	①主要パラメータの他チャンネル ②高圧原子炉代替注水流量 ②原子炉隔離時冷却ポンプ出口流量 ②高圧炉心スプレイポンプ出口流量 ②残留熱除去ポンプ出口流量 ②低圧炉心スプレイポンプ出口流量 ②残留熱代替除去系原子炉注水流量 ③原子炉隔離時冷却ポンプ出口圧力 ③高圧炉心スプレイポンプ出口圧力 ③残留熱除去ポンプ出口圧力 ③低圧炉心スプレイポンプ出口圧力 ③残留熱代替除去系ポンプ出口圧力	ケース1 ケース2	①サブレーション・プール水位 (SA) の1チャンネルが故障した場合は、他チャンネルにより推定する。 ②サブレーション・プール水位 (SA) の監視が不可能となった場合は、サブレーション・プールの水位容量曲線を用いて、原子炉圧力容器へ注水する高圧原子炉代替注水流量、原子炉隔離時冷却ポンプ出口流量、高圧炉心スプレイポンプ出口流量、残留熱除去ポンプ出口流量、低圧炉心スプレイポンプ出口流量、残留熱代替除去系原子炉注水流量と経過時間より算出した注水量から推定する。 ③サブレーション・プールを水源とする原子炉隔離時冷却ポンプ出口圧力、高圧炉心スプレイポンプ出口圧力、残留熱除去ポンプ出口圧力、低圧炉心スプレイポンプ出口圧力、残留熱代替除去系ポンプ出口圧力、高圧炉心スプレイポンプ出口圧力、残留熱除去ポンプ出口圧力、低圧炉心スプレイポンプ出口圧力が正常に動作していることを把握することにより、水源であるサブレーション・プール水位 (SA) が確保されていることを推定する。 推定は、主要パラメータの他チャンネルを優先する。

※1：代替パラメータの番号は優先順位を示す。

※2：「」は有効監視パラメータ又は重要監視パラメータの常用計器（耐震性又は耐環境性等はないが、監視可能であれば発電用原子炉施設の状態を把握することが可能な計器）を示す。

第 1.15-3 表 代替パラメータによる主要パラメータの推定(15/16)

分類	主要パラメータ	代替パラメータ※1	推定ケース	代替パラメータ推定方法
原子炉建物内 の水素濃度	原子炉建物水素濃度	①主要パラメータの他チャンネル	ケース 1	①原子炉建物水素濃度の I チャンネルが故障した場合は、他チャンネルにより推定する。 ②原子炉建物水素濃度の監視が不可能となった場合は、静的触媒式水素処理装置入口温度及び静的触媒式水素処理装置出口温度の温度差により推定する。 推定は、主要パラメータの他チャンネルを優先する。
		②静的触媒式水素処理装置入口温度 ②静的触媒式水素処理装置出口温度	ケース 9	
原子炉格納容器内 の酸素濃度	格納容器酸素濃度	①格納容器酸素濃度 (SA)	ケース 1	①格納容器酸素濃度の監視が不可能となった場合は、格納容器酸素濃度 (SA) により推定する。
	格納容器酸素濃度 (SA)	①格納容器酸素濃度	ケース 1	①格納容器酸素濃度 (SA) の監視が不可能となった場合は、格納容器酸素濃度により推定する。

※1：代替パラメータの番号は優先順位を示す。

※2：[] は有効監視パラメータ又は重要監視パラメータの常用計器（耐震性又は耐環境性等はないが、監視可能であれば発電用原子炉施設の状態を把握することが可能な計器）を示す。

第 1.15-3 表 代替パラメータによる主要パラメータの推定(16/16)

分類	主要パラメータ	代替パラメータ※1	推定ケース	代替パラメータ推定方法
燃料プールの監視	燃料プール水位 (SA)	①燃料プール水位・温度 (SA) ②燃料プールの放射線モニタ (高レンジ・低レンジ) (SA) ③燃料プールの監視カメラ (SA)	ケース 11	①燃料プール水位 (SA) の監視が不可能となった場合は、燃料プール水位・温度 (SA) により燃料プール水位を推定する。 ②燃料プールの放射線モニタ (高レンジ・低レンジ) (SA) により燃料プール水位を推定する。 ③燃料プールの監視カメラ (SA) により、燃料プールの状態を監視する。 推定は、燃料プール水位・温度 (SA) を優先する。
	燃料プール水位・温度 (SA)	①燃料プール水位 (SA) ②燃料プールの放射線モニタ (高レンジ・低レンジ) (SA) ③燃料プールの監視カメラ (SA)	ケース 11	①燃料プール水位 (SA) の監視が不可能となった場合は、燃料プール水位 (SA) により水位・温度を推定する。 ②燃料プールの放射線モニタ (高レンジ・低レンジ) (SA) にて燃料プールの状態を判断した後、燃料プールの水位を推定する。 ③燃料プールの監視カメラ (SA) により、燃料プールの状態を監視する。 推定は、燃料プール水位 (SA) を優先する。
	燃料プールの放射線モニタ (高レンジ・低レンジ) (SA)	①燃料プール水位 (SA) ①燃料プール水位・温度 (SA) ②燃料プールの監視カメラ (SA)	ケース 11	①燃料プールの放射線モニタ (高レンジ・低レンジ) (SA) の監視が不可能となった場合は、燃料プール水位 (SA) の監視が不可能となった場合、水位と放射線率の関係により放射線量を推定する。 ②燃料プールの監視カメラ (SA) により、燃料プールの状態を監視する。 推定は、燃料プールの監視カメラ (SA) を優先する。
	燃料プールの監視カメラ (SA)	①燃料プール水位 (SA) ①燃料プール水位・温度 (SA) ①燃料プールの放射線モニタ (高レンジ・低レンジ) (SA)	ケース 11	①燃料プールの監視カメラ (SA) の監視が不可能となった場合は、燃料プール水位 (SA) 、燃料プールの放射線モニタ (高レンジ・低レンジ) (SA) 、燃料プールの放射線モニタ (高レンジ・低レンジ) (SA) にて、燃料プールの状態を推定する。

※1：代替パラメータの番号は優先順位を示す。

※2：[] は有効監視パラメータ又は重要監視パラメータの常用計器 (耐震性又は耐環境性等はないが、監視可能であれば発電用原子炉施設の状態を把握することが可能な計器) を示す。

第 1.15-4 表 補助パラメータ(1 / 2)

分類	補助パラメータ	補助パラメータの分類理由	
電源関係	220kV 第 2 原子力幹線 1 L 送電電圧	外部電源の受電状態を確認するパラメータ	
	220kV 第 2 原子力幹線 2 L 送電電圧		
	66kV 鹿島支線電圧		
	C-メタクラ母線電圧 ^{*1}	非常用メタクラの受電状態を確認するパラメータ	
	D-メタクラ母線電圧 ^{*1}		
	C-メタクラ母線電圧 (他号炉)		
	D-メタクラ母線電圧 (他号炉)		
	HPCS-メタクラ母線電圧 ^{*1}		
	C-ロードセンタ母線電圧 ^{*1}		非常用ロードセンタの受電状態を確認するパラメータ
	D-ロードセンタ母線電圧 ^{*1}		
	C-ロードセンタ母線電圧 (他号炉)		
	D-ロードセンタ母線電圧 (他号炉)		
	B1-115V 系充電器 (SA) 電圧	直流電源の受電状態を確認するパラメータ	
	B1-115V 系蓄電池 (SA) 電圧 ^{*1}		
	B-115V 系充電器電圧		
	A-115V 系直流盤母線電圧 ^{*1}		
	B-115V 系直流盤母線電圧 ^{*1}		
	230V 系直流盤 (常用) 母線電圧 ^{*1}		
	SA用 115V 系充電器電圧		
	230V 系充電器 (R C I C) 電圧		
	230V 系充電器 (常用) 電圧		
	230V 系直流盤 (常用) 母線電圧		
	A-115V 系充電器電圧		
	B-115V 系直流盤 (SA) 母線電圧		
	HPCS 系直流盤母線電圧		
	SA対策設備用分電盤 (2) 母線電圧		
	SA用 115V 系充電器蓄電池電圧 ^{*1}		
	原子炉中性子計装用充電器盤母線電圧		
	ディーゼル発電機電圧		非常用ディーゼル発電機の運転状態を確認するパラメータ
	ディーゼル発電機周波数		
	ディーゼル発電機電力		
	ディーゼル発電機電圧 (他号炉)		
	ディーゼル発電機周波数 (他号炉)		
	ディーゼル発電機電力 (他号炉)		
	HPCS-ディーゼル発電機電圧		
	HPCS-ディーゼル発電機電力		
	HPCS-ディーゼル発電機周波数		
	ガスタービン発電機電圧	代替電源設備の運転状態を確認するパラメータ	
	ガスタービン発電機電流		
	ガスタービン発電機電力		
	高圧発電機車電圧		
	高圧発電機車周波数		
	直流給電車電圧		
緊急用メタクラ電圧 ^{*1}	緊急用メタクラの受電状態を確認するパラメータ		
SAロードセンタ母線電圧 ^{*1}	緊急用ロードセンタの受電状態を確認するパラメータ		
ディーゼル燃料デイトンクレベル	燃料の確保状態を確認するパラメータ		
ディーゼル燃料貯蔵タンクレベル			
タンクローリ油タンクレベル			
ガスタービン発電機用軽油タンク油面			
各機器油タンクレベル			
補機関係	高圧原子炉代替注水ポンプ出口圧力	高圧原子炉代替注水系の運転状態を確認するパラメータ	
	高圧原子炉代替注水系タービン入口圧力		
	高圧原子炉代替注水系タービン排気圧力		
	高圧原子炉代替注水ポンプ入口圧力		
	可搬型回転数計	原子炉隔離時冷却系の運転状態を確認するパラメータ	
	原子炉隔離時冷却タービン入口圧力		
	原子炉隔離時冷却タービン排気圧力		
	原子炉隔離時冷却ポンプ入口圧力		
	原子炉隔離時冷却タービン回転速度		
	復水貯蔵タンク水位	復水輸送ポンプの運転状態を確認するパラメータ	
	復水輸送ポンプ出口ヘッダ圧力		
	RPV/PCV 注入流量		
	ペDESTAL 注入流量		
	消火ポンプ出口圧力	消火ポンプの運転状態を確認するパラメータ	
	移動式代替熱交換設備淡水ポンプ出口圧力	移動式代替熱交換設備の運転状態を確認するパラメータ	
	大量送水車ポンプ出口圧力	大量送水車の運転状態を確認するパラメータ	
	大型送水ポンプ車出口圧力	大型送水ポンプ車の運転状態を確認するパラメータ	
ほう酸水注入ポンプ出口圧力	ほう酸水注入系の運転状態を確認するパラメータ		
ほう酸水貯蔵タンク液位			

※ 1 : 重大事故等対処設備を活用する手順等の着手の判断基準として用いるパラメータについては、重大事故対処設備とする。

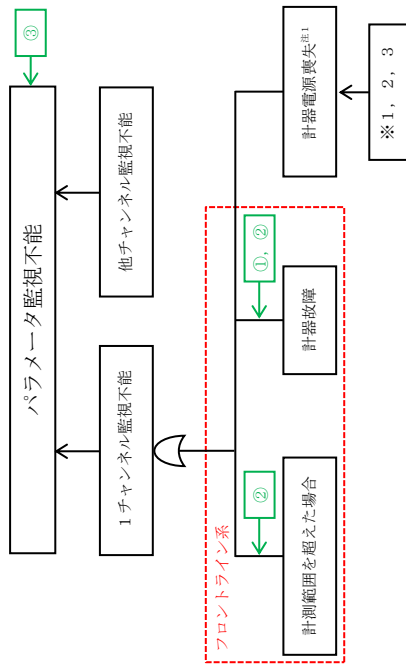
第 1.15-4 表 補助パラメータ(2 / 2)

分類	補助パラメータ	補助パラメータの分類理由	
その他	制御棒駆動系系統流量	制御棒駆動系の動作状態を確認するパラメータ	
	制御棒駆動系充てん水ヘッド圧力		
	制御棒駆動系冷却水流量		
	制御棒駆動系駆動水差圧		
	ADS用N ₂ ガス減圧弁二次側圧力 ^{*1}	主蒸気逃がし安全弁の動作状態を確認するパラメータ	
	N ₂ ガスボンベ圧力 ^{*1}		
	窒素ガス代替供給系窒素ガスボンベ圧力		
	窒素ガス代替供給系窒素ガス供給圧力		
	ドライウエル床ドレンサンブ水位	原子炉冷却材の漏えいを確認するパラメータ	
	残留熱除去系配管周囲温度		
	原子炉隔離時冷却系配管周囲温度		
	スクラバ水 pH	格納容器フィルタベント系の運転状態を確認するパラメータ	
	薬液タンク水位	原子炉格納容器内の pH を確認するパラメータ	
	FCS 系統入口流量	可燃性ガス濃度制御系の運転状態を確認するパラメータ	
	ブロウ入口圧力		
	FCS ブロウ入口流量		
	再結合器ガス温度		
	FCS 加熱器ガス温度		
	FCS 加熱器出口温度		
	FCS 加熱器壁温度		
	FCS 再結合器壁温度		
	非常用ガス処理系系統流量		非常用ガス処理系の運転状態を確認するパラメータ
	原子炉給水流量		給復水系の運転状態を確認するパラメータ
	RFP 出口ヘッド圧力		
	復水器真空度		
	原子炉浄化系系統流量	原子炉浄化系の運転状態を確認するパラメータ	
	原子炉浄化系系統入口温度		
	原子炉浄化系非再生熱交出口温度		
	残留熱代替除去ポンプ出口流量	残留熱代替除去系の運転状態を確認するパラメータ	
	原子炉補機冷却ポンプ圧力 ^{*1}	原子炉補機冷却系の動作状態を確認するパラメータ	
	原子炉補機冷却系常用流量		
	RCW 熱交出口温度 ^{*1}		
	RCW サージタンク水位 ^{*1}		
	原子炉補機海水ポンプ出口圧力		原子炉補機海水ポンプの動作状態を確認するパラメータ
	プロセス放射線モニタ	燃料プールの状態を確認するパラメータ	
	スキマサージタンク水位		
	燃料プール冷却ポンプ出口流量	代替水源の確保状態を確認するパラメータ	
	純水タンク水位		
	ろ過水タンク水位		
	1号ろ過水タンク水位		
	非常用ろ過水タンク水位		
	補助消火水槽水位		
	輪谷貯水槽(西1)		
輪谷貯水槽(西2)			
輪谷貯水槽(東1)			
輪谷貯水槽(東2)			
モニタリングポスト	屋外の放射線量を確認するパラメータ		

※1：重大事故等対処設備を活用する手順等の着手の判断基準として用いるパラメータについては、重大事故対処設備とする。

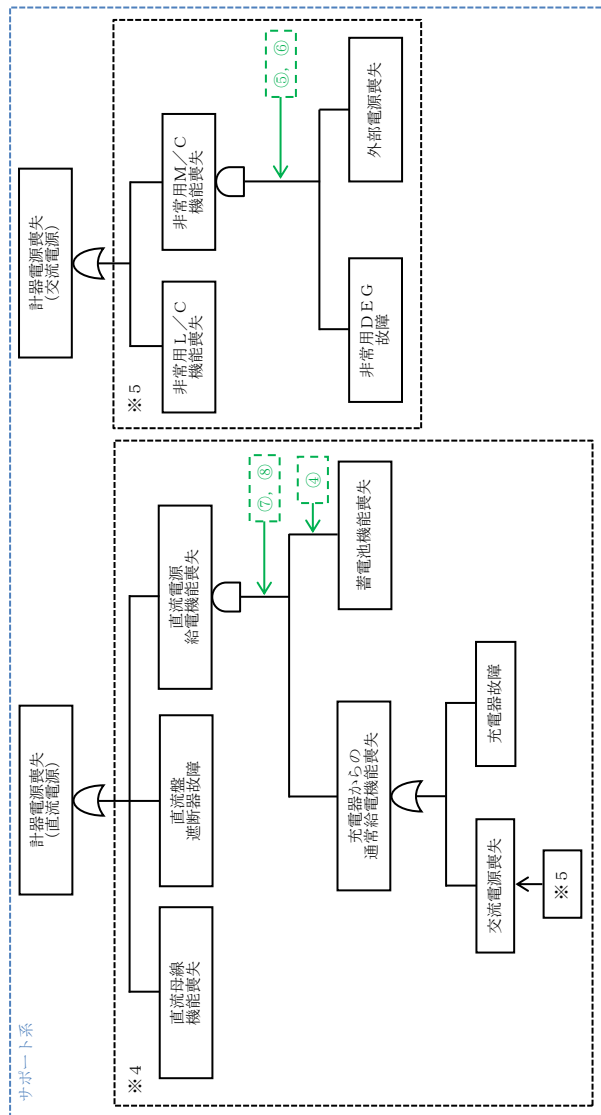
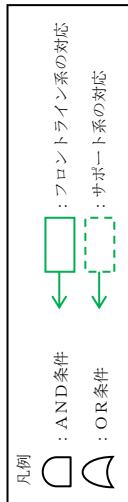
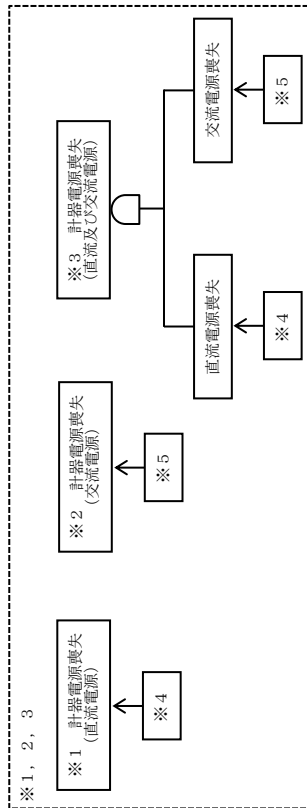
第 1.15-5 表 有効監視パラメータ（自主対策設備）の監視・記録について

分類	パラメータ	可搬型計測器での対応			記録	
		計測		要否理由	記録先	備考
		可否	要否			
原子炉格納容器内の放射線量率 格納容器バイパスの監視	エリア放射線モニタ	否	—	可搬型計測器での計測対象外。	中央制御室 記録計	—
未臨界の維持又は監視	制御棒手動操作・監視系	否	—	可搬型計測器での計測対象外。	安全パラメータ 表示システム (SPDS)	—



注1：計器電源喪失には、計器タイプにより以下の3とおりがある。

- ※1 直流電源
- ※2 交流電源
- ※3 直流電源及び交流電源



対応手段

- ① 他チャンネルによる計測
- ② 代替パラメータによる推定
- ③ 可搬型計測器による計測
- ④ 所内常設蓄電式直流電源設備及び常設代替直流電源設備からの給電
- ⑤ 常設代替交流電源設備からの給電
- ⑥ 可搬型代替交流電源設備からの給電
- ⑦ 可搬型直流電源設備からの給電
- ⑧ 直流給電車からの給電

第1.15-1 図 機能喪失原因対策分析

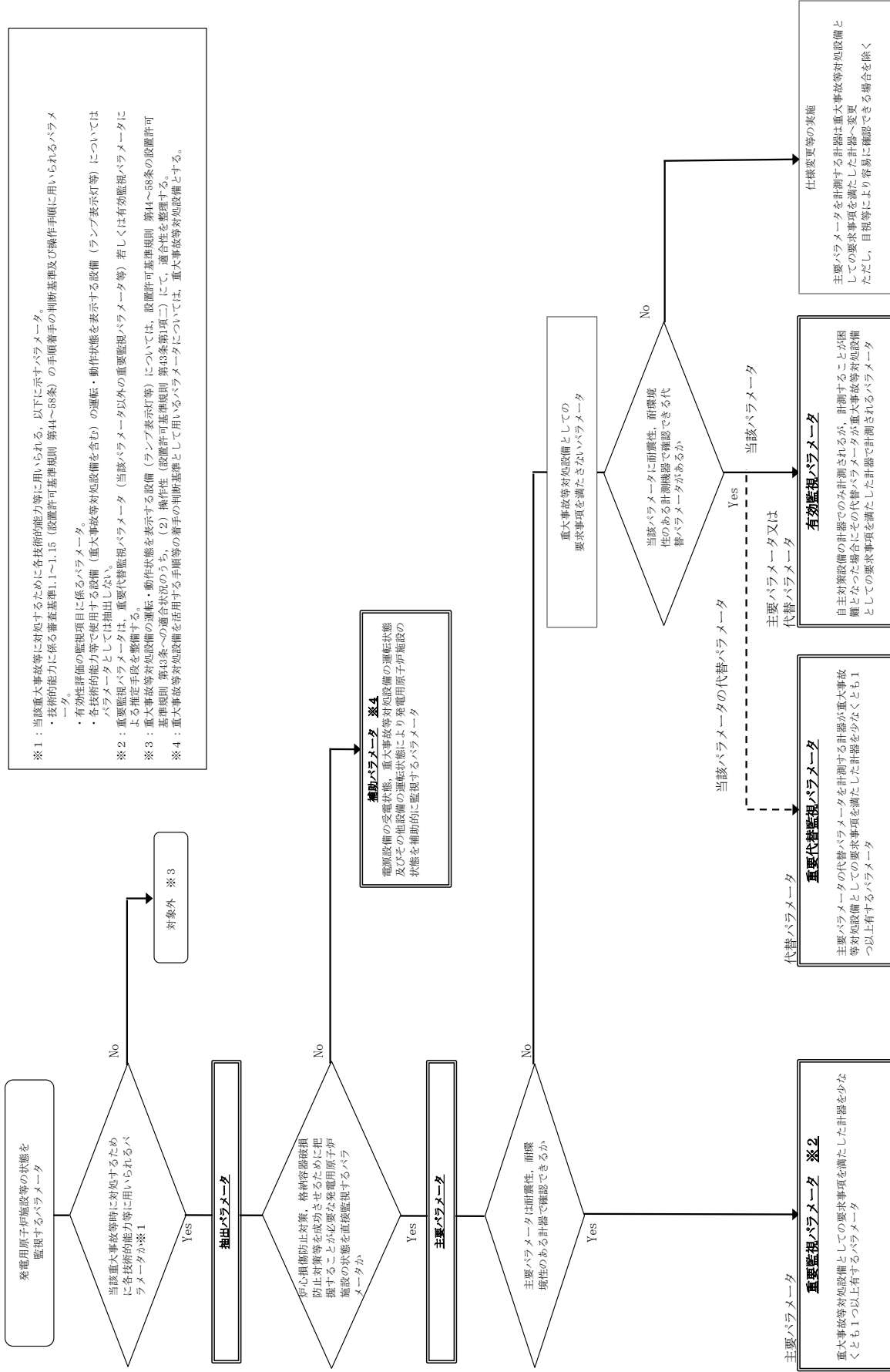
凡例: フロントライン系 サポート系 故障を想定 対応手段あり

フロントライン系, サポート系の整理, 故障の想定・対応手段

故障想定機器	故障要因1	故障要因2	故障要因3	故障要因4	故障要因5	故障要因6	故障要因7		
パラメータ監視不能	他チャンネル監視不能 1チャンネル監視不能	計測範囲を超えた場合							
		計器故障							
		計器電源喪失 (直流電源)	直流母線機能喪失						
			直流盤遮断器故障						
			直流母線への 直流電源給電 機能喪失	蓄電池 機能喪失					
				充電器からの 通常給電機能喪失			充電器故障		
		計器電源喪失 (交流電源)	非常用L/C 機能喪失	非常用L/C 機能喪失			非常用L/C 機能喪失		
							非常用M/C 機能喪失	非常用DEG 故障	
			非常用M/C 機能喪失	非常用M/C 機能喪失	非常用DEG 故障				非常用DEG 故障
					外部電源喪失				外部電源喪失

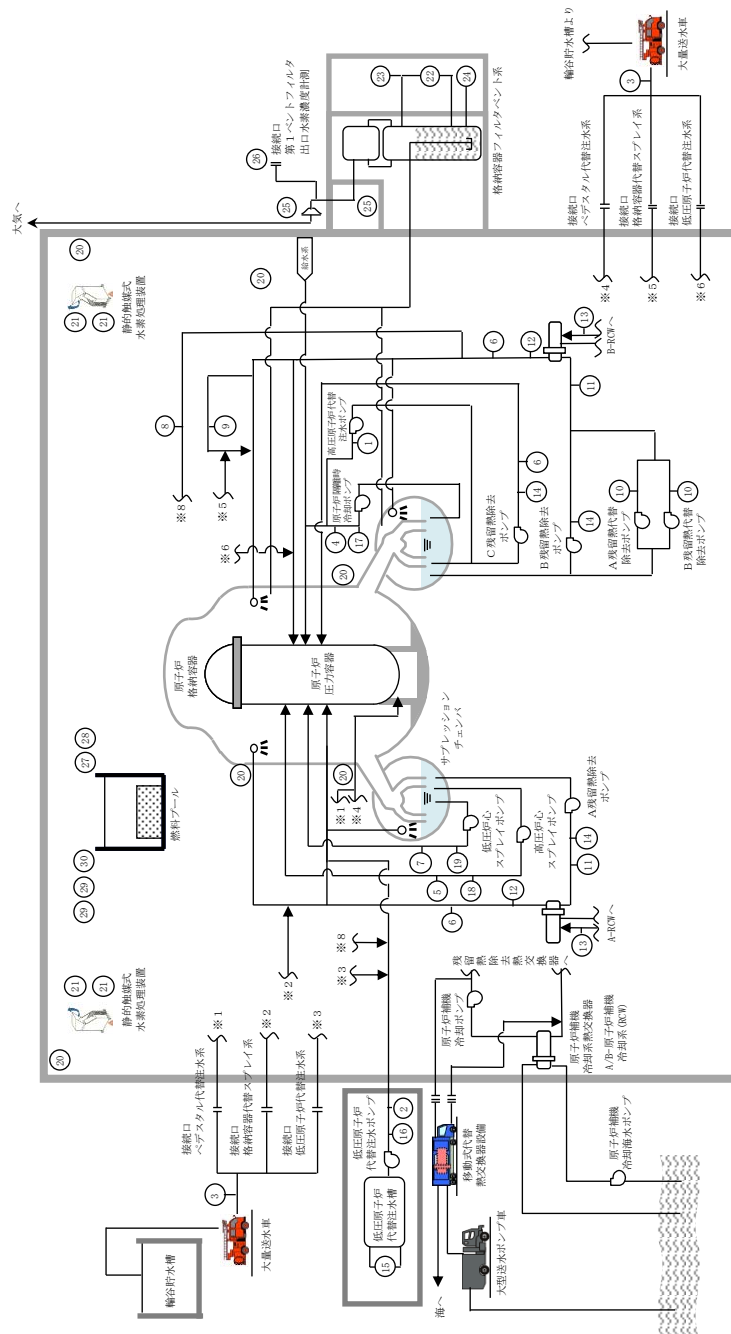
※ 本資料は、「機能喪失原因対策分析」を基に、設計基準事故対処設備の機能が喪失に至る原因を順次右側へ展開している。すなわち、機器の機能が喪失することにより、当該機器の左側に記載される機能が喪失する関係にあることを示している。ただし、AND条件、OR条件については表現していないため、必要に応じて「機能喪失原因対策分析」を確認することとする。

第 1.15-1 図 機能喪失原因対策分析 (補足)

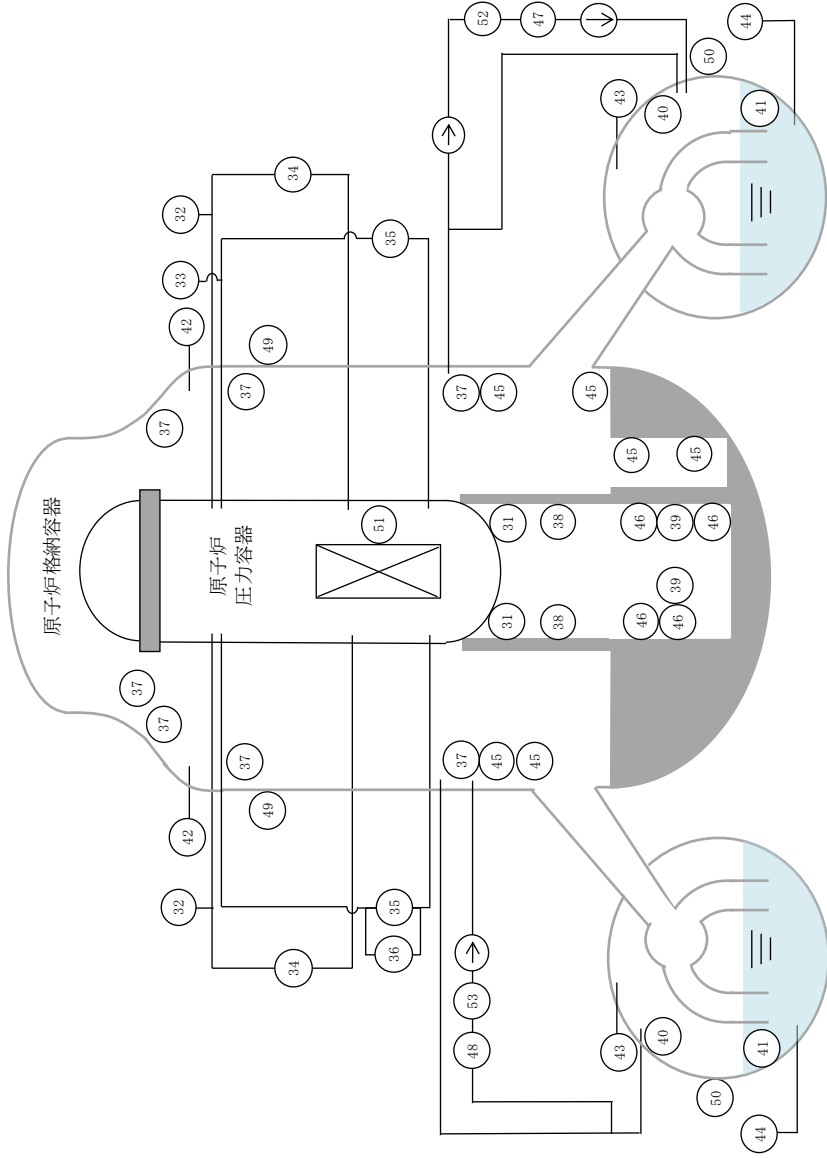
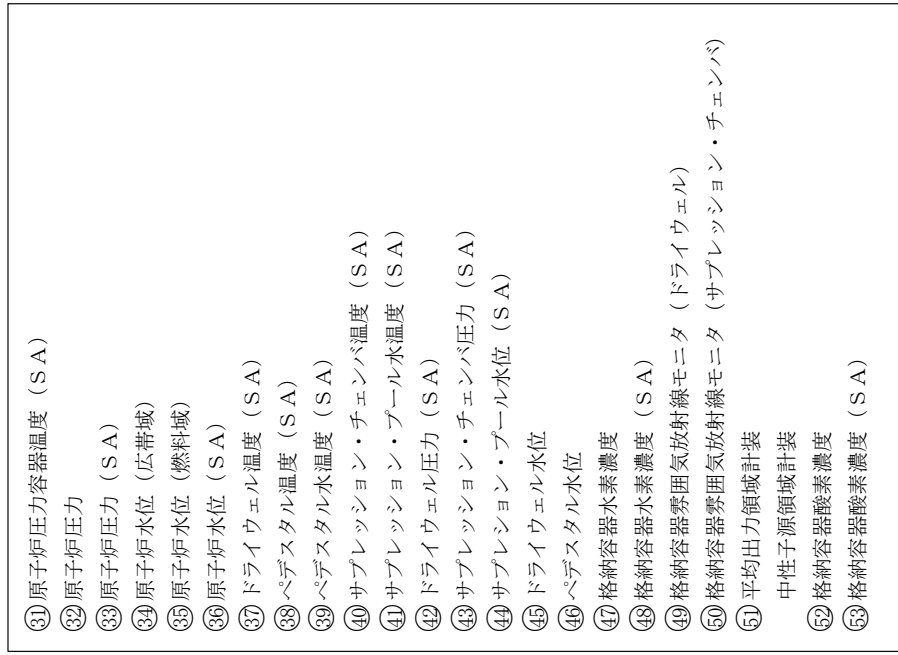


第1.15-2 図 重大事故等発生時に必要なパラメータの選定フロー

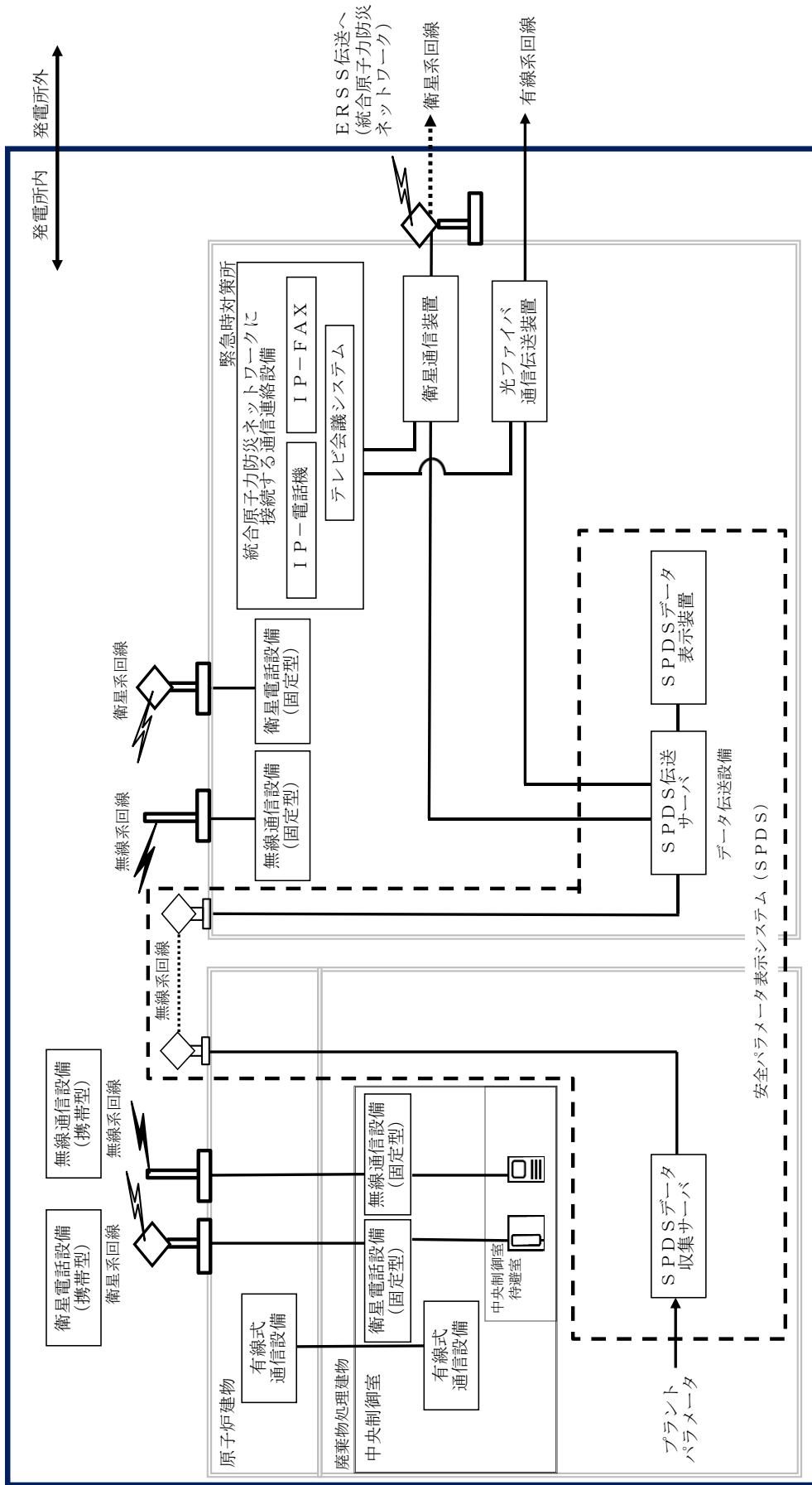
- ① 高压原子炉代替注水流量
- ② 代替注水流量 (可搬型)
- ③ 代替注水流量 (可搬型)
- ④ 原子炉隔離時冷却ポンプ出口流量
- ⑤ 高压炉心スプレイポンプ出口流量
- ⑥ 残留熱除去ポンプ出口流量
- ⑦ 低圧炉心スプレイポンプ出口流量
- ⑧ 残留熱代替熱除去系格納容器スプレイ流量
- ⑨ 残留熱代替熱除去系ポンプ出口圧力
- ⑩ 残留熱代替熱除去系熱交換器入口温度
- ⑪ 残留熱除去系熱交換器出口温度
- ⑫ 残留熱除去系熱交換器出口流量
- ⑬ 残留熱除去系ポンプ出口圧力
- ⑭ 低圧原子炉代替注水槽水位
- ⑮ 原子炉隔離時冷却ポンプ出口圧力
- ⑯ 高压炉心スプレイポンプ出口圧力
- ⑰ 低圧炉心スプレイポンプ出口圧力
- ⑱ 原子炉建物を水素濃度
- ⑲ 静的触媒式水素処理装置入口温度
- ⑲ 静的触媒式水素処理装置出口温度
- ⑳ 燃料プール
- ㉑ スクラバ容器水位
- ㉒ スクラバ容器圧力
- ㉓ スクラバ容器温度
- ㉔ 第1ベントフィルタ出口放射線モニタ (高レンジ・低レンジ)
- ㉕ 燃料プール水位 (SA)
- ㉖ 燃料プール水位・温度 (SA)
- ㉗ 燃料プールエリア放射線モニタ (高レンジ・低レンジ) (SA)
- ㉘ 燃料プール監視カメラ (SA)



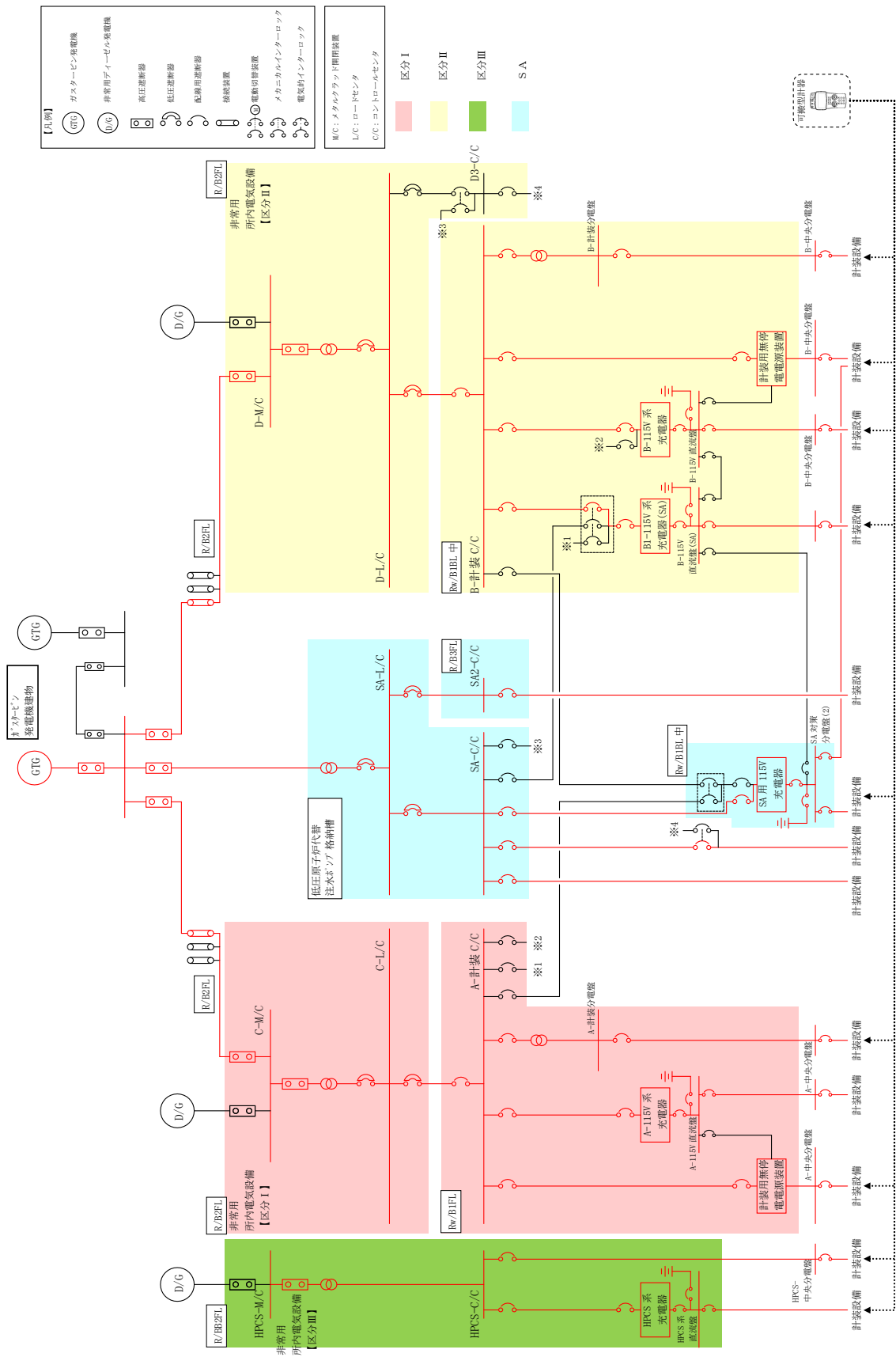
第1.15-3 図 主要設備 概略系統図 (1 / 3)



第 1.15-3 図 主要設備 概略系統図 (2 / 3)



第 1.15-3 図 主要設備 概略系統図 (3 / 3)



第 1.15-4 図 計器の電源構成図

必要な要員と作業項目		経過時間 (分)												備考
		2	4	6	8	10	12	14	16	18	20	22	24	
手順の項目	要員(数)	<div style="display: flex; align-items: center;"> <div style="width: 100%; height: 100%; background-color: #00aaff; position: relative;"> ↑ </div> <div style="margin-left: 10px;"> 20分 ▽ 接続完了, 計測開始 1 測定点あたり10分 (接続, 測定のみ) </div> </div>												
可搬型計測器によるパラメータ確認	現場運転員B, C 2													

第 1.15-5 図 可搬型計測器によるパラメータ計測タイムチャート

審査基準，基準規則と対処設備との対応表(1 / 5)

技術的能力審査基準 (1.15)	番号	設置許可基準規則 (58 条)	技術基準規則 (73 条)	番号
<p>【本文】 発電用原子炉設置者において、重大事故等が発生し、計測機器（非常用のものを含む。）の故障により当該重大事故等に対処するために監視することが必要なパラメータを計測することが困難となった場合において当該パラメータを推定するために有効な情報を把握するために必要な手順等が適切に整備されているか、又は整備される方針が適切に示されていること。</p>	①	<p>【本文】 発電用原子炉施設には、重大事故等が発生し、計測機器（非常用のものを含む。）の故障により当該重大事故等に対処するために監視することが必要なパラメータを計測することが困難となった場合において当該パラメータを推定するために有効な情報を把握できる設備を設けなければならない。</p>	<p>【本文】 発電用原子炉施設には、重大事故等が発生し、計測機器（非常用のものを含む。）の故障により当該重大事故等に対処するために監視することが必要なパラメータ（設置許可基準規則第十六条第三項第二号に規定するパラメータをいう。以下同じ。）を計測することが困難となった場合において当該パラメータを推定するために有効な情報を把握できる設備を施設しなければならない。</p>	⑦
<p>【解釈】 1 「当該重大事故等に対処するために監視することが必要なパラメータを計測することが困難となった場合においても当該パラメータを推定するために有効な情報を把握するために必要な手順等」とは、以下に掲げる措置又はこれらと同等以上の効果を有する措置を行うための手順等をいう。なお、「当該重大事故等に対処するために監視することが必要なパラメータ」とは、事業者が検討すべき炉心損傷防止対策及び格納容器破損防止対策を成功させるために把握することが必要な発電用原子炉施設の状態を意味する。</p>	一	<p>【解釈】 1 第 5 8 条に規定する「当該重大事故等に対処するために監視することが必要なパラメータを計測することが困難となった場合において当該パラメータを推定するために有効な情報を把握できる設備」とは、以下に掲げる措置又はこれらと同等以上の効果を有する措置を行うための設備をいう。なお、「当該重大事故等に対処するために監視することが必要なパラメータ」とは、事業者が検討すべき炉心損傷防止対策及び格納容器破損防止対策等を成功させるために把握することが必要な発電用原子炉施設の状態を意味する。</p>	<p>【解釈】 1 第 7 3 条に規定する「当該重大事故等に対処するために監視することが必要なパラメータを計測することが困難となった場合において当該パラメータを推定するために有効な情報を把握できる設備」とは、以下に掲げる措置又はこれらと同等以上の効果を有する措置を行うための設備をいう。なお、「当該重大事故等に対処するために監視することが必要なパラメータ」とは、事業者が検討すべき炉心損傷防止対策及び格納容器破損防止対策等を成功させるために把握することが必要な発電用原子炉施設の状態を意味する。</p>	一
<p>a) 設計基準を超える状態における発電用原子炉施設の状態の把握能力を明確化すること。（最高計測可能温度等）</p>	②	<p>a) 設計基準を超える状態における発電用原子炉施設の状態の把握能力を明確にすること。（最高計測可能温度等）</p>	<p>a) 設計基準を超える状態における発電用原子炉施設の状態の把握能力を明確にすること。（最高計測可能温度等）</p>	⑧
<p>b) 発電用原子炉施設の状態の把握能力（最高計測可能温度等）を超えた場合の発電用原子炉施設の状態を推定すること。 i) 原子炉压力容器内の温度、圧力及び水位を推定すること。 ii) 原子炉压力容器及び原子炉格納容器への注水量を推定すること。</p>	③	<p>b) 発電用原子炉施設の状態の把握能力（最高計測可能温度等）を超えた場合の発電用原子炉施設の状態の推定手段を整備すること。 i) 原子炉压力容器内の温度、圧力及び水位が推定できる手段を整備すること。 ii) 原子炉压力容器及び原子炉格納容器への注水量が推定できる手段を整備すること。</p>	<p>b) 発電用原子炉施設の状態の把握能力（最高計測可能温度等）を超えた場合の発電用原子炉施設の状態の推定手段を整備すること。 i) 原子炉压力容器内の温度、圧力及び水位が推定できる手段を整備すること。 ii) 原子炉压力容器及び原子炉格納容器への注水量が推定できる手段を整備すること。</p>	⑨
<p>iii) 推定するために必要なパラメータについて、複数のパラメータの中から確からしさを考慮し、優先順位を定めておくこと。</p>	④	<p>iii) 推定するために必要なパラメータは、複数のパラメータの中から確からしさを考慮し、優先順位を定めておくこと。</p>	<p>iii) 推定するために必要なパラメータは、複数のパラメータの中から確からしさを考慮し、優先順位を定めておくこと。</p>	⑩
<p>c) 原子炉格納容器内の温度、圧力、水位、水素濃度及び放射線量率など想定される重大事故等の対応に必要なパラメータが計測又は監視及び記録ができること。</p>	⑤	<p>c) 原子炉格納容器内の温度、圧力、水位、水素濃度及び放射線量率など想定される重大事故等の対応に必要なパラメータが計測又は監視及び記録ができること。</p>	<p>c) 原子炉格納容器内の温度、圧力、水位、水素濃度及び放射線量率など想定される重大事故等の対応に必要なパラメータが計測又は監視及び記録ができること。</p>	⑪
<p>d) 直流電源喪失時に、特に重要なパラメータを計測又は監視を行う手順等（テスター又は換算表等）を整備すること。</p>	⑥	—	—	—

審査基準，基準規則と対処設備との対応表(2 / 5)

: 重大事故等対処設備

重大事故等対処設備を使用した手段 審査基準の要求に適合するための手段				自主対策					
機能	機器名称	既設 新設	解釈 対応番号	機能	機器名称	常設 可搬	必要時間内に 使用可能か	対応可能な人数 で使用可能か	備考
他チャンネル による計測	主要パラメータの他 チャンネルの重要計 器	既設 新設	① ② ⑦ ⑧	他チャンネル による計測	主要パラメータの他 チャンネルの常用計 器	常設	-	-	-
	-	-			-	-			
代替パラメータ による推定	重要代替計器	既設 新設	① ③ ④ ⑦ ⑨ ⑩	代替パラメータ による推定	常用代替計器	常設	-	-	-
	-	-			-	-			
可搬型計測器 による計測	可搬型計測器	新設	① ⑥ ⑦	-	-	-	-	-	-
	-	-			-	-			
代替電源(直電) からの給電	所内常設蓄電式直電 電源設備	新設	① ⑥ ⑦	代替電源(直電) からの給電	直電給電車及び可搬 型代替交流電源設備	可搬	-	-	手順は 「1.14 電源の確 保に関する 手順等」 にて整備 する。
	常設代替直電電源設 備	新設			-	-			
	可搬型直電電源設備	新設			-	-			
	-	-			-	-			
代替電源(交流) からの給電	常設代替交流電源設 備	新設	① ⑥ ⑦	-	-	-	-	-	
	可搬型代替交流電源 設備	新設			-	-			
	-	-			-	-			
パラメータ記録	安全パラメータ表示 システム(SPDS) (SPDSデータ収 集サーバ, SPDS伝 送サーバ, SPDSデ ータ表示装置)	新設	① ⑤ ⑦ ⑩	パラメータ記録	運転監視用計算機 中央性著室記録計	常設	-	-	自主対策 とする理 由は本文 参照
	-	-			-	-			

審査基準，基準規則と対処設備との対応表(3/5)

技術的能力審査基準 (1.15)	適合方針
<p>【要求事項】</p> <p>発電用原子炉設置者において、重大事故等が発生し、計測機器（非常用のものを含む。）の故障により当該重大事故等に対処するために監視することが必要なパラメータを計測することが困難となった場合において当該パラメータを推定するために有効な情報を把握するために必要な手順等が適切に整備されているか、又は整備される方針が適切に示されていること。</p>	<p>重大事故等が発生し、計測機器（非常用のものを含む。）の故障等により、当該重大事故等に対処するために監視することが必要なパラメータを計測することが困難となった場合に、当該パラメータの推定に有効な情報を把握するため、計器の故障時の対応、計器の計測範囲を超えた場合への対応、計器電源の喪失時の対応、計測結果を記録する手順等を整備する。</p>
<p>【解釈】</p> <p>1 「当該重大事故等に対処するために監視することが必要なパラメータを計測することが困難となった場合においても当該パラメータを推定するために有効な情報を把握するために必要な手順等」とは、以下に掲げる措置又はこれらと同等以上の効果を有する措置を行うための手順等をいう。なお、「当該重大事故等に対処するために監視することが必要なパラメータ」とは、事業者が検討すべき炉心損傷防止対策及び格納容器破損防止対策を成功させるために把握することが必要な発電用原子炉施設の状態を意味する。</p>	<p>—</p>
<p>a) 設計基準を超える状態における発電用原子炉施設の状態の把握能力を明確化すること。(最高計測可能温度等)</p>	<p>当該重大事故等に対処するために監視することが必要な重要監視パラメータ及び重要代替監視パラメータを計測する設備（重大事故等対処設備）は、設計基準を超える状態における発電用原子炉施設の状態を把握するための能力（設計基準最大値，計測範囲，個数，耐震性，使用電源）を明確化する。</p> <p>なお、重要監視パラメータ及び重要代替監視パラメータの把握能力を第1.15-2表に示す。</p>

審査基準，基準規則と対処設備との対応表(4/5)

技術的能力審査基準 (1.15)	適合方針
<p>b) 発電用原子炉施設の状態の把握能力(最高計測可能温度等)を超えた場合の発電用原子炉施設の状態を推定すること。</p> <p>i) 原子炉圧力容器内の温度、圧力及び水位を推定すること。</p> <p>ii) 原子炉圧力容器及び原子炉格納容器への注水量を推定すること。</p> <p>iii) 推定するために必要なパラメータについて、複数のパラメータの中から確からしさを考慮し、優先順位を定めておくこと。</p>	<p>重要監視パラメータ又は有効監視パラメータ(原子炉圧力容器内の温度、圧力及び水位並びに原子炉圧力容器及び原子炉格納容器への注水量等)の計測が困難になった場合又は計測範囲を超えた場合は、当該パラメータの他チャンネルによる計測、代替パラメータによる推定及び可搬型計測器により計測する手順を整備する。</p> <p>また、重要代替監視パラメータが複数ある場合は、推定する重要監視パラメータとの関係性、検出器の種類及び使用環境条件を踏まえた確からしさを考慮し、優先順位を定める。</p> <p>なお、代替パラメータの優先順位及び推定方法を第1.15-3表に示す。</p>
<p>c) 原子炉格納容器内の温度、圧力、水位、水素濃度及び放射線量率など想定される重大事故等の対応に必要なパラメータが計測又は監視及び記録ができること。</p>	<p>原子炉格納容器内の温度、圧力、水位、水素濃度及び放射線量率等想定される重大事故等の対応に必要な重要監視パラメータ及び重要代替監視パラメータの計測結果を安全パラメータ表示システム(SPDS)及びデータ表示装置により計測又は監視及び記録する手順を整備する。</p> <p>また、複数の計測結果を計算により推定するパラメータの値、現場操作時のみ監視する現場の指示値及び可搬型計測器により計測した値(換算表等を用いた換算結果)を記録用紙に記録する手順を整備する。</p>

審査基準，基準規則と対処設備との対応表(5 / 5)

技術的能力審査基準 (1.15)	適合方針
<p>d) 直流電源喪失時に、特に重要なパラメータを計測又は監視を行う手順等(テスター又は換算表等)を整備すること。</p>	<p>監視する計器に供給する計器電源が喪失し、監視機能が喪失した場合に、代替電源設備として常設代替交流電源設備であるガスタービン発電機、可搬型代替交流電源設備である高圧発電機車並びに可搬型直流電源設備である高圧発電機車、B 1 - 115V 系充電器 (S A)、S A用 115V 系充電器、230V 系充電器(常用)又は可搬型直流電源設備に関連する自主対策設備である直流給電車から、計器へ給電する。</p> <p>また、代替電源設備が喪失し計測に必要な計器電源が喪失した場合は、特に重要なパラメータとして、重要監視パラメータ及び重要代替監視パラメータを可搬型計測器により計測又は監視する手順を整備する。</p> <p>なお、電源の供給に関する手順は「1.14 電源の確保に関する手順等」にて整備する。</p>

重大事故等の対処に必要なパラメータの選定

1. 選定の考え方

炉心損傷防止対策, 格納容器破損防止対策等を成功させるために把握することが必要な発電用原子炉施設の状態を監視する主要パラメータは, 技術的能力に係る審査基準 1.1~1.15 (設置許可基準規則第 44~58 条) の手順着手の判断基準及び操作手順に用いられるパラメータ並びに有効性評価の判断及び確認に用いるパラメータより選定する。

選定した主要パラメータ (パラメータの分類: 原子炉圧力容器内の温度, 圧力及び水位, 原子炉圧力容器及び原子炉格納容器への注水量, 原子炉格納容器内の温度, 圧力, 水位, 水素濃度及び放射線量率, 未臨界の維持又は監視, 最終ヒートシンクの確保, 格納容器バイパスの監視, 水源の確保, 原子炉建物内の水素濃度, 原子炉格納容器内の酸素濃度, 燃料プールの監視) 及び代替パラメータは, 以下のとおり分類する (第 1 図参照)。

なお, 重大事故等の対処に必要なパラメータのうち, 原子炉施設の状態を直接監視するパラメータを次の 2 項で選定する。また, 全ての監視対象パラメータについては添付資料 1.15.3 で整理する。

主要パラメータ

・重要監視パラメータ

主要パラメータのうち, 耐震性, 耐環境性を有し, 重大事故等対処設備としての要求事項を満たした計器を, 少なくとも 1 つ以上を有するパラメータをいう。

・有効監視パラメータ

主要パラメータのうち, 自主対策設備の計器のみで計測されるが, 計測することが困難となった場合にその代替パラメータが重大事故等対処設備としての要求事項を満たした計器で計測されるパラメータをいう。

代替パラメータ

・重要代替監視パラメータ

主要パラメータの代替パラメータを計測する計器が, 重大事故等対処設備としての要求事項を満たした計器を, 少なくとも 1 つ以上有するパラメータをいう。

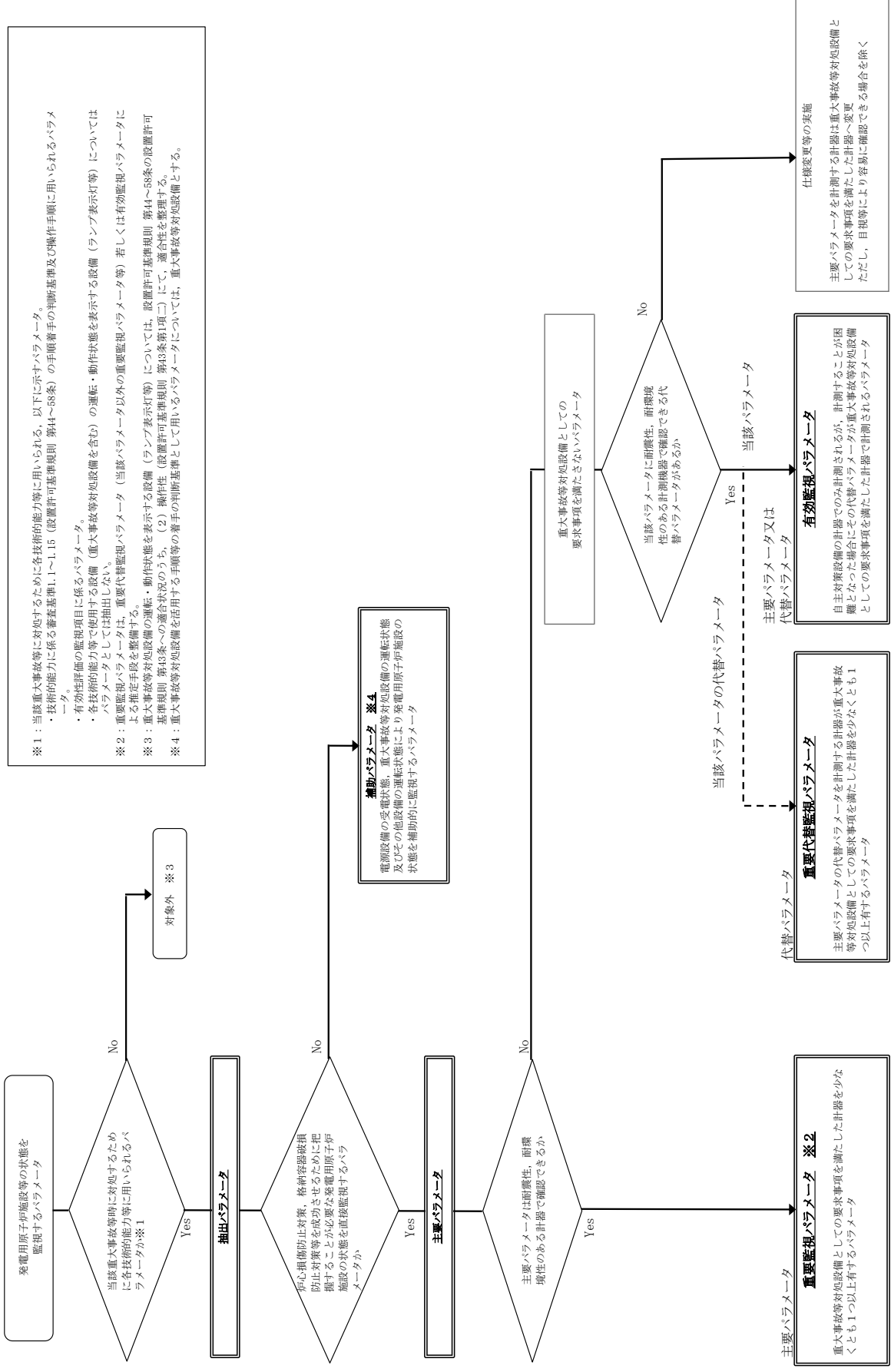
・有効監視パラメータ

主要パラメータの代替パラメータが自主対策設備の計器のみで計測されるパラメータをいう。

補助パラメータ

抽出パラメータのうち、発電用原子炉施設の状態を直接監視することはできないが、電源設備の受電状態、重大事故等対処設備の運転状態及びその他の設備の運転状態により、発電用原子炉施設の状態を補助的に監視するパラメータをいう。

なお、主要パラメータが重大事故等対処設備の計器で計測できず、かつその代替パラメータも重大事故等対処設備の計器で計測できない場合は、重大事故等時に発電用原子炉施設の状況を把握するため、主要パラメータを計測する計器の1つを、重大事故等対処設備としての要求を満たした計器へ変更する。



※1：当該重大事故等に対処するために各技術的能力等に用いられる、以下に示すパラメータ

- ・技術的能力に係る審査基準1.1～1.15（設置許可基準規則 第44～68条）の手順着手の判断基準及び操作手順に用いられるパラメータ
- ・有効性評価の監視項目に係るパラメータ
- ・各技術的能力等で使用する設備（重大事故等対応設備を含む）の運転・動作状態を表示する設備（ランプ表示灯等）についてはパラメータとしては抽出しない
- ※2：重要監視パラメータは、重要代替監視パラメータ（当該パラメータ以外の重要監視パラメータ等）若しくは有効監視パラメータに上る推定手段を整備する
- ※3：重大事故等対応設備の運転・動作状態を表示する設備（ランプ表示灯等）については、設置許可基準規則 第44～58条の設置許可基準規則 第43条への適合状況のうち、（2）操作性（設置許可基準規則 第46条第1項ニ）にて、適合性を整理する
- ※4：重大事故等対応設備を活用する手順等の書面の判断基準として用いるパラメータについては、重大事故等対応設備とする

補助パラメータ ※4
電源設備の受電状態、重大事故等対応設備の運転状態及びその他の設備の運転状態により発電用原子炉施設の状態を補助的に監視するパラメータ

重要代替監視パラメータ
主要パラメータの代替パラメータを計測する計器が重大事故等対応設備として要求事項を満たした計器を少なくとも1つ以上有するパラメータ

有効監視パラメータ
自主対策設備の計器でのみ計測されるが、計測することが困難となった場合にその代替パラメータが重大事故等対応設備として要求事項を満たした計器で計測されるパラメータ

仕様変更等の実施
主要パラメータを計測する計器は重大事故等対応設備としての要求事項を満たした計器へ変更ただし、目視等により容易に確認できる場合を除く

第1図 重大事故等時に必要なパラメータの選定フロー

2. 選定の結果

重大事故等の対処に必要なパラメータとして、技術的能力に係る審査基準 1.1～1.15 のパラメータの手順着手の判断基準及び操作手順に用いられるパラメータ並びに有効性評価の判断及び確認に用いるパラメータの中から、炉心損傷防止対策、格納容器破損防止対策等を成功させるために把握することが必要な発電用原子炉施設の状態を直接監視するパラメータを選定した。

選定結果を第 1 表に示す。

第 1 表 重大事故等の対処に必要なパラメータ (1 / 6)

分類	主要パラメータ	代替パラメータ
原子炉圧力容器内の温度	原子炉圧力容器温度 (S A)	主要パラメータの他チャンネル 原子炉圧力 原子炉圧力 (S A) 原子炉水位 (広帯域) 原子炉水位 (燃料域) 原子炉水位 (S A) 残留熱除去系熱交換器入口温度
原子炉圧力容器内の圧力	原子炉圧力	主要パラメータの他チャンネル 原子炉圧力 (S A) 原子炉水位 (広帯域) 原子炉水位 (燃料域) 原子炉水位 (S A) 原子炉圧力容器温度 (S A)
	原子炉圧力 (S A)	原子炉圧力 原子炉水位 (広帯域) 原子炉水位 (燃料域) 原子炉水位 (S A) 原子炉圧力容器温度 (S A)
原子炉圧力容器内の水位	原子炉水位 (広帯域) 原子炉水位 (燃料域)	主要パラメータの他チャンネル 原子炉水位 (S A) 高压原子炉代替注水流量 代替注水流量 (常設) 代替注水流量 (可搬型) 原子炉隔離時冷却ポンプ出口流量 高压炉心スプレイポンプ出口流量 残留熱除去ポンプ出口流量 低压炉心スプレイポンプ出口流量 残留熱代替除去系原子炉注水流量 原子炉圧力 原子炉圧力 (S A) サブプレッション・チェンバ圧力 (S A)
	原子炉水位 (S A)	原子炉水位 (広帯域) 原子炉水位 (燃料域) 高压原子炉代替注水流量 代替注水流量 (常設) 代替注水流量 (可搬型) 原子炉隔離時冷却ポンプ出口流量 高压炉心スプレイポンプ出口流量 残留熱除去ポンプ出口流量 低压炉心スプレイポンプ出口流量 残留熱代替除去系原子炉注水流量 原子炉圧力 原子炉圧力 (S A) サブプレッション・チェンバ圧力 (S A)

※：[] は有効監視パラメータ又は重要監視パラメータの常用計器（耐震性又は耐環境性等はないが、監視可能であれば発電用原子炉施設の状態を把握することが可能な計器）を示す。

第1表 重大事故等の対処に必要なパラメータ(2/6)

分類	主要パラメータ	代替パラメータ
原子炉圧力容器への注水量	高圧原子炉代替注水流量	サブプレッション・プール水位 (SA) 原子炉水位 (広帯域) 原子炉水位 (燃料域) 原子炉水位 (SA)
	代替注水流量 (常設)	低圧原子炉代替注水槽水位 原子炉水位 (広帯域) 原子炉水位 (燃料域) 原子炉水位 (SA)
	代替注水流量 (可搬型)	原子炉水位 (広帯域) 原子炉水位 (燃料域) 原子炉水位 (SA)
	原子炉隔離時冷却ポンプ出口 流量	サブプレッション・プール水位 (SA) 原子炉水位 (広帯域) 原子炉水位 (燃料域) 原子炉水位 (SA)
	高圧炉心スプレイポンプ出口 流量	サブプレッション・プール水位 (SA) 原子炉水位 (広帯域) 原子炉水位 (燃料域) 原子炉水位 (SA)
	残留熱除去ポンプ出口流量	サブプレッション・プール水位 (SA) 原子炉水位 (広帯域) 原子炉水位 (燃料域) 原子炉水位 (SA)
	低圧炉心スプレイポンプ出口 流量	サブプレッション・プール水位 (SA) 原子炉水位 (広帯域) 原子炉水位 (燃料域) 原子炉水位 (SA)
	残留熱代替除去系原子炉注水 流量	サブプレッション・プール水位 (SA) 原子炉水位 (広帯域) 原子炉水位 (燃料域) 原子炉水位 (SA)
原子炉格納容器への注水量	代替注水流量 (常設)	低圧原子炉代替注水槽水位 ドライウエル圧力 (SA) サブプレッション・チェンバ圧力 (SA) ドライウエル水位 サブプレッション・プール水位 (SA) ペデスタル水位
	代替注水流量 (可搬型)	ドライウエル圧力 (SA) サブプレッション・チェンバ圧力 (SA) ドライウエル水位 サブプレッション・プール水位 (SA) ペデスタル水位
	残留熱代替除去系格納容器スプレイ流量	残留熱代替除去系原子炉注水流量 残留熱代替除去系ポンプ出口圧力

※：[] は有効監視パラメータ又は重要監視パラメータの常用計器（耐震性又は耐環境性等はないが、監視可能であれば発電用原子炉施設の状態を把握することが可能な計器）を示す。

第1表 重大事故等の対処に必要なパラメータ(3/6)

分類	主要パラメータ	代替パラメータ
原子炉格納容器内の温度	ドライウエル温度 (SA)	主要パラメータの他チャンネル ペDESTAL温度 (SA) ドライウエル圧力 (SA) サブプレッション・チェンバ圧力 (SA)
	ペDESTAL温度 (SA)	主要パラメータの他チャンネル ドライウエル温度 (SA) ドライウエル圧力 (SA) サブプレッション・チェンバ圧力 (SA)
	ペDESTAL水温度 (SA)	主要パラメータの他チャンネル
	サブプレッション・チェンバ温度 (SA)	主要パラメータの他チャンネル サブプレッション・プール水温度 (SA) サブプレッション・チェンバ圧力 (SA)
	サブプレッション・プール水温度 (SA)	主要パラメータの他チャンネル サブプレッション・チェンバ温度 (SA)
原子炉格納容器内の圧力	ドライウエル圧力 (SA)	主要パラメータの他チャンネル サブプレッション・チェンバ圧力 (SA) ドライウエル温度 (SA) ペDESTAL温度 (SA)
	サブプレッション・チェンバ圧力 (SA)	主要パラメータの他チャンネル ドライウエル圧力 (SA) サブプレッション・チェンバ温度 (SA)
原子炉格納容器内の水位	ドライウエル水位	主要パラメータの他チャンネル 代替注水流量 (常設) 代替注水流量 (可搬型) 低圧原子炉代替注水槽水位
	サブプレッション・プール水位 (SA)	主要パラメータの他チャンネル 代替注水流量 (常設) 代替注水流量 (可搬型) 低圧原子炉代替注水槽水位 ドライウエル圧力 (SA) サブプレッション・チェンバ圧力 (SA)
	ペDESTAL水位	主要パラメータの他チャンネル 代替注水流量 (常設) 代替注水流量 (可搬型) 低圧原子炉代替注水槽水位
原子炉格納容器内の水素濃度	格納容器水素濃度	格納容器水素濃度 (SA)
	格納容器水素濃度 (SA)	格納容器水素濃度
原子炉格納容器内の放射線量率	格納容器雰囲気放射線モニタ (ドライウエル)	主要パラメータの他チャンネル [エリア放射線モニタ] ※
	格納容器雰囲気放射線モニタ (サブプレッション・チェンバ)	主要パラメータの他チャンネル [エリア放射線モニタ] ※

※：[] は有効監視パラメータ又は重要監視パラメータの常用計器（耐震性又は耐環境性等はないが、監視可能であれば発電用原子炉施設の状態を把握することが可能な計器）を示す。

第1表 重大事故等の対処に必要なパラメータ(4/6)

分類	主要パラメータ	代替パラメータ	
未 臨 界 の 維 持 又 は 監 視	中性子源領域計装	主要パラメータの他チャンネル 中性子源領域計装 [制御棒手動操作・監視系] ※	
	平均出力領域計装	主要パラメータの他チャンネル 平均出力領域計装 [制御棒手動操作・監視系] ※	
	[制御棒手動操作・監視系] ※	中性子源領域計装 平均出力領域計装	
最 終 ヒ ー ト シ ン ク の 確 保	残 留 熱 代 替 除 去 系	サブプレッション・プール水温度 (SA)	主要パラメータの他チャンネル サブプレッション・チェンバ温度 (SA)
		残留熱除去系熱交換器出口温度	サブプレッション・プール水温度 (SA)
		残留熱代替除去系原子炉注水流量	原子炉水位 (広帯域) 原子炉水位 (燃料域) 原子炉水位 (SA) 残留熱代替除去系格納容器スプレイ流量 残留熱代替除去系ポンプ出口圧力 原子炉圧力容器温度 (SA)
		残留熱代替除去系格納容器スプレイ流量	残留熱代替除去系原子炉注水流量 残留熱代替除去系ポンプ出口圧力 サブプレッション・プール水温度 (SA) ドライウエル温度 (SA) サブプレッション・チェンバ温度 (SA)
	格 納 容 器 フ ィ ル タ ベ ン ト 系	スクラバ容器水位	主要パラメータの他チャンネル
		スクラバ容器圧力	主要パラメータの他チャンネル ドライウエル圧力 (SA) サブプレッション・チェンバ圧力 (SA)
		スクラバ容器温度	主要パラメータの他チャンネル
		第1ベントフィルタ出口放射線モニタ (高レンジ・ 低レンジ)	主要パラメータの他チャンネル
		第1ベントフィルタ出口水素濃度	主要パラメータの予備 格納容器水素濃度 格納容器水素濃度 (SA)
	残 留 熱 除 去 系	残留熱除去系熱交換器入口温度	原子炉圧力容器温度 (SA) サブプレッション・プール水温度 (SA)
		残留熱除去系熱交換器出口温度	残留熱除去系熱交換器入口温度 残留熱除去系熱交換器冷却水流量
		残留熱除去ポンプ出口流量	残留熱除去ポンプ出口圧力

※：[] は有効監視パラメータ又は重要監視パラメータの常用計器（耐震性又は耐環境性等はないが、監視可能であれば発電用原子炉施設の状態を把握することが可能な計器）を示す。

第1表 重大事故等の対処に必要なパラメータ(5/6)

分類	主要パラメータ	代替パラメータ	
格納容器バイパスの監視	原子炉圧力容器内の状態	原子炉水位 (広帯域)	主要パラメータの他チャンネル 原子炉水位 (SA)
		原子炉水位 (燃料域)	
		原子炉水位 (SA)	原子炉水位 (広帯域) 原子炉水位 (燃料域)
		原子炉圧力	主要パラメータの他チャンネル 原子炉圧力 (SA) 原子炉水位 (広帯域) 原子炉水位 (燃料域) 原子炉水位 (SA) 原子炉圧力容器温度 (SA)
	原子炉圧力 (SA)	原子炉圧力 原子炉水位 (広帯域) 原子炉水位 (燃料域) 原子炉水位 (SA) 原子炉圧力容器温度 (SA)	
	原子炉格納容器内の状態	ドライウエル温度 (SA)	主要パラメータの他チャンネル ドライウエル圧力 (SA)
		ドライウエル圧力 (SA)	主要パラメータの他チャンネル サプレッション・チェンバ圧力 (SA) ドライウエル温度 (SA)
	原子炉建物内の状態	残留熱除去ポンプ出口圧力	原子炉圧力 原子炉圧力 (SA) [エリア放射線モニタ] ※
		低圧炉心スプレイポンプ出口圧力	原子炉圧力 原子炉圧力 (SA) [エリア放射線モニタ] ※

※: [] は有効監視パラメータ又は重要監視パラメータの常用計器 (耐震性又は耐環境性等はないが、監視可能であれば発電用原子炉施設の状態を把握することが可能な計器) を示す。

第1表 重大事故等の対処に必要なパラメータ(6/6)

分類	主要パラメータ	代替パラメータ
水源の確保	低圧原子炉代替注水槽水位	代替注水流量(常設) 原子炉水位(広帯域) 原子炉水位(燃料域) 原子炉水位(SA) サブプレッション・プール水位(SA) 低圧原子炉代替注水ポンプ出口圧力
	サブプレッション・プール水位(SA)	主要パラメータの他チャンネル 高圧原子炉代替注水流量 原子炉隔離時冷却ポンプ出口流量 高圧炉心スプレイポンプ出口流量 残留熱除去ポンプ出口流量 低圧炉心スプレイポンプ出口流量 残留熱代替除去系原子炉注水流量 原子炉隔離時冷却ポンプ出口圧力 高圧炉心スプレイポンプ出口圧力 残留熱除去ポンプ出口圧力 低圧炉心スプレイポンプ出口圧力 残留熱代替除去系ポンプ出口圧力
原子炉建物内の 水素濃度	原子炉建物水素濃度	主要パラメータの他チャンネル 静的触媒式水素処理装置入口温度 静的触媒式水素処理装置出口温度
原子炉格納容器内の 酸素濃度	格納容器酸素濃度	格納容器酸素濃度(SA)
	格納容器酸素濃度(SA)	格納容器酸素濃度
燃料プールの監視	燃料プール水位(SA)	燃料プール水位・温度(SA) 燃料プールエリア放射線モニタ(高レンジ・低レンジ)(SA) 燃料プール監視カメラ(SA)
	燃料プール水位・温度(SA)	燃料プール水位(SA) 燃料プールエリア放射線モニタ(高レンジ・低レンジ)(SA) 燃料プール監視カメラ(SA)
	燃料プールエリア放射線モニタ(高レンジ・低レンジ)(SA)	燃料プール水位(SA) 燃料プール水位・温度(SA) 燃料プール監視カメラ(SA)
	燃料プール監視カメラ(SA)	燃料プール水位(SA) 燃料プール水位・温度(SA) 燃料プールエリア放射線モニタ(高レンジ・低レンジ)(SA)

※：[]は有効監視パラメータ又は重要監視パラメータの常用計器(耐震性又は耐環境性等はないが、監視可能であれば発電用原子炉施設の状態を把握することが可能な計器)を示す。

重大事故等対処に係る監視事項

1. はじめに

重大事故等時における運転員の対応操作においては、監視計器を用いてプラント状態を的確に把握する必要がある。また、対応操作の実施に当たって、監視計器を用いて適切な手順を選定し、適切なタイミングで対応操作を行うことが重要である。

重大事故等時に、運転員が確認する監視項目について、主要パラメータに加え主要パラメータが監視できない場合の代替パラメータ及び全交流動力電源が喪失した場合の影響も含めて、「2. 監視項目」に示すパラメータを表の通り取りまとめた。

2. 監視項目

技術的能力 1.1～1.15 の手順着手の判断基準及び操作手順に用いられるパラメータ並びに有効性評価の判断及び確認に用いるパラメータについて整理した。

- (1) 技術的能力1.1～1.15の手順着手の判断基準及び操作手順に用いられるパラメータ【技術的能力における各手段の判断と確認】
- (2) 有効性評価の判断及び確認に用いるパラメータ【有効性評価の監視項目に係る判断及び確認】

なお、表について、2項で設定した監視項目（【技術的能力における各手段の判断と確認】及び【有効性評価の監視項目に係る判断と確認】）について、以下の順に整理する。

目次

0. 重大事故等対処に係る監視事項についての説明資料

1. 技術的能力における各手段の判断と確認

- ・ 1.1 緊急停止失敗時に発電用原子炉を未臨界にするための手順等
- ・ 1.2 原子炉冷却材圧力バウンダリ高圧時に発電用原子炉を冷却するための手順等
- ・ 1.3 原子炉冷却材圧力バウンダリを減圧するための手順等
- ・ 1.4 原子炉冷却材圧力バウンダリ低圧時に発電用原子炉を冷却するための手順等
- ・ 1.5 最終ヒートシンクへ熱を輸送するための手順等
- ・ 1.6 原子炉格納容器内の冷却等のための手順等
- ・ 1.7 原子炉格納容器の過圧破損を防止するための手順等
- ・ 1.8 原子炉格納容器下部の溶融炉心を冷却するための手順等
- ・ 1.9 水素爆発による原子炉格納容器の破損を防止するための手順等
- ・ 1.10 水素爆発による原子炉建屋等の損傷を防止するための手順等
- ・ 1.11 使用済燃料貯蔵槽の冷却等のための手順等
- ・ 1.12 発電所外への放射性物質の拡散を抑制するための手順等
- ・ 1.13 重大事故等の収束に必要なとなる水の供給手順等
- ・ 1.14 電源の確保に関する手順等

2. 有効性評価の監視項目に係る判断と確認

(1) 運転中の原子炉における重大事故に至るおそれがある事故

- ・ 2.1 高圧・低圧注水機能喪失
- ・ 2.2 高圧注水・減圧機能喪失
- ・ 2.3 全交流動力電源喪失
 - ・ 2.3.1 全交流動力電源喪失（外部電源喪失＋D G失敗）＋H P C S失敗
 - ・ 2.3.2 全交流動力電源喪失（外部電源喪失＋D G失敗）＋高圧炉心冷却失敗
 - ・ 2.3.3 全交流動力電源喪失（外部電源喪失＋D G失敗）＋直流電源喪失
 - ・ 2.3.4 全交流動力電源喪失（外部電源喪失＋D G失敗）＋S R V再閉失敗＋H P C S失敗
- ・ 2.4 崩壊熱除去機能喪失
 - ・ 2.4.1 取水機能が喪失した場合
 - ・ 2.4.2 残留熱除去系が故障した場合
- ・ 2.5 原子炉停止機能喪失
- ・ 2.6 L O C A時注水機能喪失
- ・ 2.7 格納容器バイパス（インターフェイスシステムL O C A）

- (2) 運転中の原子炉における重大事故
 - ・ 3.1 雰囲気圧力・温度による静的負荷（格納容器過圧・過温破損）
 - ・ 3.1.2 残留熱代替除去系を使用する場合
 - ・ 3.1.3 残留熱代替除去系を使用しない場合
 - ・ 3.2 高圧溶融物放出／格納容器雰囲気直接加熱
 - ・ 3.3 原子炉圧力容器外の溶融燃料－冷却材相互作用
 - ・ 3.4 水素燃焼
 - ・ 3.5 溶融炉心・コンクリート相互作用

- (3) 燃料プールにおける重大事故に至るおそれがある事故
 - ・ 4.1 想定事故 1
 - ・ 4.2 想定事故 2

- (4) 運転停止中の原子炉における重大事故に至るおそれのある事故
 - ・ 5.1 崩壊熱除去機能喪失
 - ・ 5.2 全交流動力電源喪失
 - ・ 5.3 原子炉冷却材の流出
 - ・ 5.4 反応度の誤投入

0. 重大事故等対処に係る監視事項についての説明資料

次項以降の「重大事故等対処に係る監視事項」についての解説を以下に示す。

- a. 「対応手段」欄は、事故処置中に確認する項目、対応手段を示す。
- b. 各技術的能力の「項目」欄については、抽出パラメータ又は抽出パラメータの代替パラメータにより判断あるいは確認する項目を示す。
- c. 「抽出パラメータを計測する計器」欄は、判断基準の確認で使用する必要なパラメータを計測する計器を示す。
- d. 「抽出パラメータの代替パラメータを計測する計器」欄は、抽出パラメータが監視できない場合に監視するパラメータを計測する計器を示す。
- e. 「SBO影響（直後）」欄は、全交流動力電源喪失発生直後（蓄電池が健全）において、蓄電池からの給電により監視可能な計器数を示す。
- f. 「SBO影響（負荷切り離し後）」欄は、負荷を切り離し、所内常設蓄電式直流電源設備及び常設代替直流電源設備を延命した場合に監視可能な計器数を示す。
- g. 「パラメータ分類」欄は、抽出パラメータの分類を示し、その結果を①～③にて示す。
 - ① 重要監視パラメータ
 - ② 有効監視パラメータ
 - ③ 補助パラメータ
- h. 「補助パラメータ分類理由」欄は、補助パラメータの選定について、その理由を示す。
- i. 「評価 計器故障等」欄は、抽出パラメータが計器故障等で監視できない場合に、判断基準の確認を抽出パラメータの代替パラメータで推定可否を評価し、監視方法を示す。
- j. 「評価 SBO」欄は、全交流動力電源喪失の影響を考慮した場合に、判断基準の確認が可能なパラメータの監視方法を示す。
 - ・負荷を切り離し、直流電源を延命した場合に監視可能な計器を評価し、監視方法について記載している。

表 1 重大事故等対処に係る監視事項（例）

a. 対応手段	b. 項目	分類	c. 抽出パラメータを計測する計器						d. 抽出パラメータの代替パラメータを計測する計器				計器	
			計器名称	計器数	SBO影響		e. パラメータ 分類	h. 補助パラメータ 分類理由	計器名称	計器数	SBO影響		i. 計器故障等	j. SBO
					c. 直後	f. 負荷切り離し後					e. 直後	f. 負荷切り離し後		
原子炉圧力容器内の水位低下操作による原子炉出力抑制	制御室 操作	原子炉圧力容器内の水位	原子炉水位 (SA)	1	1	1	①	—	原子炉水位 (圧密域)	2	2	1	直接的に原子炉圧力容器内の水位を計測することのできる、監視可能	監視事項は主要パラメータにて確認
			原子炉水位 (燃料域)	2	2	1			高圧原子炉代替注水流量	1	1	1		
			代替注水流量 (常設)	1	1	1			代替注水流量 (可搬型)	2	2	2		
			原子炉隔離時冷却ポンプ出口流量	1	1	1			原子炉圧力容器へ注水している系統の注水流量と隔離解除に必要な水量より代替監視可能	1	1	1		
			高圧炉心スプレイポンプ出口流量	1	0	0			残留熱除去ポンプ出口流量	3	0	0		
			低圧炉心スプレイポンプ出口流量	1	0	0			残留熱代替除去系原子炉注水流量	1	1	1		
			原子炉圧力	2	2	1			原子炉圧力、原子炉圧力 (SA) とサブプレッション・チェンバ圧力 (SA) の高低から原子炉圧力容器の過熱を推定可能	2	2	2		
			原子炉圧力 (SA)	1	1	1								
			オペレーション・チェンバ圧力 (SA)	2	2	2								

※ 抽出パラメータを計測する計器の計器名称又は抽出パラメータの代替パラメータを計測する計器の計器名称の灰色部は、計測されるパラメータが重要監視パラメータ又は重要代替監視パラメータであることを示す。

※ []は有効監視パラメータ又は重要監視パラメータの常用計器(耐震性又は耐環境性等はないが、監視可能であれば発電用原子炉施設の状態を把握することが可能な計器)を示す。

重大事故等対処に係る監視事項

1.1 緊急停止失敗時に発電用原子炉を未臨界にするための手順等

①重要監視パラメータ, ②有効監視パラメータ, ③補助パラメータ

対応手段	項目	分類	抽出パラメータを計測する計器				抽出パラメータの代替パラメータを計測する計器				評価			
			計器名称	計器数	直後	負荷切り離し後	計器名称	計器数	直後	負荷切り離し後				
		スクラム発生の有無	スクラム発生	スクラム発生	スクラム発生	スクラム発生	スクラム発生	スクラム発生	スクラム発生	スクラム発生	スクラム発生	スクラム発生		
1.1.2.1 フロントライン系統故障時の対応手順 (EO P「スクラム」(原子炉出力))	判断基準	スクラム発生	スクラム発生	スクラム発生	スクラム発生	スクラム発生	スクラム発生	スクラム発生	スクラム発生	スクラム発生	スクラム発生	スクラム発生		
			スクラム発生	スクラム発生	スクラム発生	スクラム発生	スクラム発生	スクラム発生	スクラム発生	スクラム発生	スクラム発生	スクラム発生	スクラム発生	
			スクラム発生	スクラム発生	スクラム発生	スクラム発生	スクラム発生	スクラム発生	スクラム発生	スクラム発生	スクラム発生	スクラム発生	スクラム発生	スクラム発生
			スクラム発生	スクラム発生	スクラム発生	スクラム発生	スクラム発生	スクラム発生	スクラム発生	スクラム発生	スクラム発生	スクラム発生	スクラム発生	スクラム発生
1.1.2.2 フロントライン系統故障時の対応手順 (EO P「スクラム」(原子炉出力))	判断基準	スクラム発生	スクラム発生	スクラム発生	スクラム発生	スクラム発生	スクラム発生	スクラム発生	スクラム発生	スクラム発生	スクラム発生	スクラム発生		
			スクラム発生	スクラム発生	スクラム発生	スクラム発生	スクラム発生	スクラム発生	スクラム発生	スクラム発生	スクラム発生	スクラム発生	スクラム発生	
			スクラム発生	スクラム発生	スクラム発生	スクラム発生	スクラム発生	スクラム発生	スクラム発生	スクラム発生	スクラム発生	スクラム発生	スクラム発生	スクラム発生
			スクラム発生	スクラム発生	スクラム発生	スクラム発生	スクラム発生	スクラム発生	スクラム発生	スクラム発生	スクラム発生	スクラム発生	スクラム発生	スクラム発生
緊急時運転操作要領書 (操縦ベース)「スクラム」(原子炉出力)	操作	原子炉出力	スクラム発生	スクラム発生	スクラム発生	スクラム発生	スクラム発生	スクラム発生	スクラム発生	スクラム発生	スクラム発生	スクラム発生	スクラム発生	
			スクラム発生	スクラム発生	スクラム発生	スクラム発生	スクラム発生	スクラム発生	スクラム発生	スクラム発生	スクラム発生	スクラム発生	スクラム発生	スクラム発生
			スクラム発生	スクラム発生	スクラム発生	スクラム発生	スクラム発生	スクラム発生	スクラム発生	スクラム発生	スクラム発生	スクラム発生	スクラム発生	スクラム発生
			スクラム発生	スクラム発生	スクラム発生	スクラム発生	スクラム発生	スクラム発生	スクラム発生	スクラム発生	スクラム発生	スクラム発生	スクラム発生	スクラム発生
緊急時運転操作要領書 (操縦ベース)「スクラム」(原子炉出力)	操作	原子炉出力	スクラム発生	スクラム発生	スクラム発生	スクラム発生	スクラム発生	スクラム発生	スクラム発生	スクラム発生	スクラム発生	スクラム発生	スクラム発生	
			スクラム発生	スクラム発生	スクラム発生	スクラム発生	スクラム発生	スクラム発生	スクラム発生	スクラム発生	スクラム発生	スクラム発生	スクラム発生	スクラム発生
			スクラム発生	スクラム発生	スクラム発生	スクラム発生	スクラム発生	スクラム発生	スクラム発生	スクラム発生	スクラム発生	スクラム発生	スクラム発生	スクラム発生
			スクラム発生	スクラム発生	スクラム発生	スクラム発生	スクラム発生	スクラム発生	スクラム発生	スクラム発生	スクラム発生	スクラム発生	スクラム発生	スクラム発生

重大事故等対処に係る監視事項

1.1 緊急停止失敗時に発電用原子炉を未臨界にするための手順等 ①重要監視パラメータ, ②有効監視パラメータ, ③補助パラメータ

対応手段	項目	分類	計器名称	計器数	SPO影響		ハラムメータ 分類	補助ハラムメータ 分類理由	計器名称	計器数	SPO影響		評価	SPO				
					直後	負荷切り直し後					直後	負荷切り直し後						
1.1.2.1 フロントライン系統降時の対応手順 (②)EOP「反応度制御」 事故時運転操作要領書(敬 称ベーズ) 「反応度制御」 原子炉再循環ポンプ停止に よる原子炉出力抑制	判断基準	プラント停止状態	全周制御全挿入ランプ	1	1	0	—	—	—	—	—	—	—	—				
			[制御棒手動操作・監視系]	1	1	0	②	—	—	中性子源領域計表又は平均出力領域計表により、未臨 界維持の推定可能	4	0	0	中性子源領域計表又は平均出力領域計表により、未臨 界維持の推定可能	監視事項は代替ハラ ムメータにて確認			
			原子炉再循環ポンプ しや断器開放状態	4	4	2	—	—	—	—	—	—	—	—	—	—		
			原子炉再循環 ポンプ運転状態	1	1	0	—	—	—	—	—	—	—	—	—	—		
			操作	原子炉出力	平均出力領域計表	6	6	0	①	—	—	—	—	—	—	—	—	
					中性子源領域計表	4	0	0	①	—	—	—	—	—	—	—	—	—
	事故時運転操作要領書 (敬称ベーズ) 「反応度制御」 自動減圧系の起動阻止、 インッチによる原子炉出力急 上昇防止	判断基準	プラント停止状態	全周制御全挿入ランプ	1	1	0	—	—	—	—	—	—	—	—			
				[制御棒手動操作・監視系]	1	1	0	②	—	—	—	—	—	—	—	—	—	
				操作	自動減圧起動阻止、 代替自動減圧起動阻止状態	「ADS/AM-ADS」起 動阻止」警報	1	1	1	—	—	—	—	—	—	—	—	—
						平均出力領域計表	6	6	0	—	—	—	—	—	—	—	—	—
				操作	自動減圧起動阻止、 代替自動減圧起動阻止状態	中性子源領域計表	4	0	0	—	—	—	—	—	—	—	—	—
						[制御棒手動操作・監視系]	1	1	0	—	—	—	—	—	—	—	—	—

重大事故等対処に係る監視事項

1.1 緊急停止失敗時に発電用原子炉を未臨界にするための手順等

対応手段	項目	分類	計器名称	抽出パラメータを評価する計器			パラメータ 分類	補助パラメータ 分類理由	計器名称	抽出パラメータを評価する計器			計器名称	抽出パラメータを評価する計器			SBO
				計器数	SBO影響					計器数	SBO影響			計器数	SBO影響		
					直後	負荷切り離し後					直後	負荷切り離し後			直後	負荷切り離し後	
事故時運転操作要領書(微 操ベース) 「反応制御」 ほう酸水注入	操作	未臨界の維持又は監視	平均出力領域計表	6	6	0	①	—	中性子源領域計表	4	0	0	中性子源領域計表により平均出力領域計表の代替監視可能	中性子源領域計表により平均出力領域計表の代替監視可能	監視事項は主要パラメータにて確認		
				4	0	0	①		平均出力領域計表	6	0	0	平均出力領域計表により中性子源領域計表の代替監視可能	平均出力領域計表により中性子源領域計表の代替監視可能	監視事項は主要パラメータにて確認		
			1	1	0	③	ほう酸水注入ポンプ出口圧力	1	1	0	ほう酸水注入系の運転状態を確認するパラメータ	—	—	—	—		
			1	1	0	③	ほう酸水貯蔵タンク液位	1	1	0	ほう酸水注入系の運転状態を確認するパラメータ	—	—	—	—		
		原子炉冷却材浄化系運転状態	原子炉浄化系開閉弁表示灯	2	0	0	—	—	—	—	—	—	—	—	—		

重大事故等対処に係る監視事項

1.1 緊急停止失敗時に発電用原子炉を未臨界にするための手順等

対応手段	項目	抽出パラメータを計測する計器						抽出パラメータの代替パラメータを計測する計器						SBO	
		分類	計器名称	SBO影響		パラメータ分類	補助パラメータ分類理由	計器名称	SBO影響		計器名称	計器故障等			
				直後	負荷切り離し後				直後	負荷切り離し後					
事故時運転転作要領書(微線ベース)「反応度制御」 原子炉圧力容器内の水位低下転作による原子炉出力抑制	項目 操作 (1 / 3)	原子炉出力	平均出力領域計表	6	0	①	—	中性子源領域計表	4	0	0	中性子源領域計表により平均出力領域計表の代替監視可能	監視事項は主要パラメータにて確認		
				4	0	①		—	中性子源領域計表・監視系	1	1	制御棒手動操作・監視系未鑑別状態が推定可能			
			4	0	①	—	中性子源領域計表	6	0	0	平均出力領域計表により中性子源領域計表の代替監視可能	監視事項は主要パラメータにて確認			
			8	0	—	—	主蒸気隔離弁開閉表示灯	1	1	0	制御棒手動操作・監視系	1		0	制御棒手動操作・監視系未鑑別状態が推定可能
			原子炉隔離状態の有無	8	0	—	—	原子炉水位 (S.A)	1	1	1	直接的に原子炉圧力容器内の水位を計測することができ、監視可能		監視事項は主要パラメータにて確認	
				1	1	1	—	高圧原子炉代替注水流量	1	1	1				
		1		1	1	—	代替注水流量 (常設)	1	1	1					
		2		2	2	—	代替注水流量 (可搬型)	2	2	2					
		1		1	1	—	原子炉隔離時冷却ポンプ出口流量	1	1	1	原子炉圧力容器へ注水している系の系の注水流量と尚線熱除去に必要な水量より代替監視可能				
		1		0	0	—	高圧炉心スプレーポンプ出口流量	1	0	0					
		3		3	① ① ①	—	残留熱除去ポンプ出口流量	3	0	0					
		1		0	0	—	低圧炉心スプレーポンプ出口流量	1	0	0					
		1		1	1	—	残留熱代替除去系原子炉注水流量	1	1	1					
		2		2	2	—	原子炉圧力	2	2	1	原子炉圧力、原子炉圧力 (S.A) とサブプレッション・チェンバース圧力 (S.A) の差圧から原子炉圧力容器の満水を推定可能				
		2	2	2	—	サブプレッション・チェンバース圧力 (S.A)	2	2	2						

重大事故等対処に係る監視事項

1.1 緊急停止失敗時に発電用原子炉を未臨界にするための手順等

①重要監視パラメータ, ②有効監視パラメータ, ③補助パラメータ

項目	分類	計器名称	抽出パラメータを計測する計器		パラメータ 分類	補助パラメータ 分類理由	抽出パラメータの代替パラメータを計測する計器		計器数	計器名称	SBO影響		計器故障等	SBO		
			直後	負荷切り離し後			直後	負荷切り離し後								
対応手段 事故時運転経路要領書(敬 称ベース) 「反応制御手順」 原子炉圧力容器内の水位低 警報作による原子炉出力抑 制 操作 (2 / 3)	原子炉圧力容器内の水位	原子炉水位 (S.A)	1	1	①	-	2	2	原子炉水位 (圧差検) 原子炉水位 (燃料検)	2	2	1	1	直接的に原子炉圧力容器内の水位を計測することができ、監視可能	監視事項は主要パラメータにて確認	
			1	1	1		1	1	1	高圧原子炉代替注水流量	1	1	1	1		
			1	1	1		1	1	1	代替注水流量 (常設)	1	1	1	1		
			2	2	2		2	2	2	代替注水流量 (可搬型)	2	2	2	2		
			1	1	1		1	1	1	原子炉降圧時冷却ポンプ出口流量	1	1	1	1		
			1	0	0		0	0	0	高圧炉心スプレイポンプ出口流量	1	0	0	0		
			3	0	0		0	0	0	残留熱除去ポンプ出口流量	3	0	0	0		
			1	0	0		0	0	0	低圧炉心スプレイポンプ出口流量	1	0	0	0		
			1	1	1		1	1	1	残留熱代替除去系原子炉注水流量	1	1	1	1		
			2	2	2		2	2	2	原子炉圧力	2	2	2	2		
			1	1	1		1	1	1	原子炉圧力 (S.A)	1	1	1	1		原子炉圧力、原子炉圧力 (S.A) とサブプレッジョン・チェンバース圧力 (S.A) の差圧から原子炉圧力容器の満水を推定可能
			2	2	2		2	2	2	サブプレッジョン・チェンバース圧力 (S.A)	2	2	2	2		

重大事故等対処に係る監視事項

1.1 緊急停止失敗時に発電用原子炉を未臨界にするための手順等

対応手段	項目	分類	抽出パラメータを計測する計器				抽出パラメータの代替パラメータを計測する計器				SBO						
			計器名称	計器数	SBO影響		計器名称	計器数	SBO影響								
					直後	負荷切り離し後			直後	負荷切り離し後							
事故時運転転作要領書（敬 険ベース） 「反応制御」 原子炉圧力容器内の水位低 下操作による原子炉出力抑 制	操作 (3 / 3)	原子炉圧力容器への注水量 補機監視機能	原子炉給水流量	4	0	0	③	終極水素の運転状態を確認するパラメータ	原子炉水位 (広帯域) 原子炉水位 (燃料域)	2 2	2 2	2 1 1	2 1 1	—	監視事項は主要ハラメータにて確認		
			原子炉隔離時冷却ポンプ出口流量	1	1	1	①	—	—	原子炉水位 (S.A)	1	1	1	1	—	水源であるサプレッション・プール水位 (S.A) の水位変化より代替監視可能	
			高圧炉心スプレイポンプ出口流量	1	0	0	①	—	—	原子炉水位 (S.A)	2	2	2	2	—	水源であるサプレッション・プール水位 (S.A) の水位変化より代替監視可能	
			原子炉隔離時冷却ポンプ出口圧力	1	1	1	①	—	—	—	1	1	1	1	—	—	
			原子炉隔離時冷却タービン入口圧力	1	1	0	③	原子炉隔離時冷却系の運転状態を確認するハラメータ	—	—	—	—	—	—	—	—	
			原子炉隔離時冷却タービン排気圧力	1	1	0	③	原子炉隔離時冷却系の運転状態を確認するハラメータ	—	—	—	—	—	—	—	—	
			原子炉隔離時冷却タービン回転速度	3	0	0	③	原子炉隔離時冷却系の運転状態を確認するハラメータ	—	—	—	—	—	—	—	—	
			高圧炉心スプレイポンプ出口圧力	1	1	0	①	—	—	—	—	—	—	—	—	—	—

重大事故等対処に係る監視事項

1.1 緊急停止失敗時に発電用原子炉を未臨界にするための手順等 ①重要監視パラメータ, ②有効監視パラメータ, ③補助パラメータ

項目	分類	計器名称	抽出パラメータを計測する計器			パラメータ 分類	補助パラメータ 分類理由	計器名称	抽出パラメータを計測する計器			計器故障等	SBO	
			計器数	SBO影響					計器数	SBO影響				
				直後	負荷切り離した後					直後	負荷切り離した後			
対応手段 事故時運転転換要領書 (事故ベース) 「反応度制御」 選択制制御棒挿入機構による 原子炉出力抑制	プラント停止状態	全副制御棒全挿入ランプ	1	1	0	—	—	計器名称	計器数	直後	負荷切り離した後	計器故障等	SBO	
		[制御棒手動操作・監視系]	1	1	0	—	中性子源領域計表 平均出力領域計表	4 6	0 6	0 0	中性子源領域計表又は平均出力領域計表により、未臨界維持が推定可能			
	操作	原子炉出力	平均出力領域計表	6	6	0	—	—	中性子源領域計表	4	0	0	中性子源領域計表により平均出力領域計表の代替監視可能	監視事項は主要パラメータにて確認
			[制御棒手動操作・監視系]	1	1	0	—	[制御棒手動操作・監視系]	1	1	0	制御棒手動操作・監視系の副制御棒の位置表示により、未臨界状態が推定可能		
		中性子源領域計表	4	0	0	①	—	平均出力領域計表	6	6	0	平均出力領域計表により中性子源領域計表の代替監視可能	監視事項は主要パラメータにて確認	
		[制御棒手動操作・監視系]	1	1	0	①	—	[制御棒手動操作・監視系]	1	1	0	制御棒手動操作・監視系の副制御棒の位置表示により、未臨界状態が推定可能		

重大事故等対処に係る監視事項

1.1 緊急停止失敗時に発電用原子炉を未臨界にするための手順等 ①重要監視パラメータ, ②有効監視パラメータ, ③補助パラメータ

対応手段	項目	分類	抽出パラメータを評価する計器					抽出パラメータの代替パラメータを評価する計器					SBO					
			計器名称	計器数	SBO影響		パラメータ分類	補助パラメータ分類理由	計器名称	計器数	SBO影響							
					直後	負荷切り離した後					直後	負荷切り離した後						
事故時運転経路要領書(敬 條ベース) 「反応制御」 制御棒手動挿入	換 作 (1 / 2)	プラント停止状態	スタラム非開閉表示	137	0	—	—	—	—	—	—	—	—	—	—			
			制御棒全挿入ランプ	1	0	—	—	—	—	—	—	—	—	—	—	—		
		中性子源領域計表	[制御棒手動操作・監視系]	1	1	0	②	—	—	中性子源領域計表又は平均出力領域計表により、未臨 界維持の推定可能	4	0	0	—	—	—	監視事項は代替パラ メータにて確認	
			平均出力領域計表	6	6	0	①	—	—	中性子源領域計表により平均出力領域計表の代替監視 可能	6	6	0	—	—	—	—	
		原子炉出力	中性子源領域計表	[制御棒手動操作・監視系]	1	1	0	①	—	—	制御棒手動操作・監視系 未臨界状態が推定可能	1	1	0	—	—	—	監視事項は主要パラ メータにて確認
				平均出力領域計表	4	0	0	①	—	—	平均出力領域計表により中性子源領域計表の代替監視 可能	6	6	0	—	—	—	—
				[制御棒手動操作・監視系]	1	1	0	①	—	—	制御棒手動操作・監視系 未臨界状態が推定可能	1	1	0	—	—	—	—

重大事故等対処に係る監視事項

1.1 緊急停止失敗時に発電用原子炉を未臨界にするための手順等

対応手段	項目	分類	抽出パラメータを計測する計器					抽出パラメータの代替パラメータを計測する計器					SBO		
			計器名称	計器数	SBO影響		パラメータ分類	補助パラメータ分類理由	計器名称	計器数	SBO影響			計器故障等	
					直後	負荷切り離し後					直後	負荷切り離し後			
事故時運転経路要領書(敬 称ベース) 「反応制御」 制御棒手動挿入	項目 操作 (2 < 2)	原子炉圧力容器内の圧力 制御棒監視機能	原子炉圧力	2	2	1	①	—	原子炉圧力 (S.A)	1	1	1	直接的に原子炉圧力容器内の圧力を計測することができ、監視可能	監視事項は主要パラ メータにて確認	
			原子炉圧力 (広帯域) 原子炉水位 (燃料域)	2 2	2 2	1 1	—	—	原子炉圧力 (S.A)	1	1	1	原子炉水位から原子炉圧力容器内の飽和状態にあると想定し、飽和温度/圧力の関係から原子炉圧力容器温度より代替監視可能		
			原子炉圧力 (S.A)	1	1	1	—	—	原子炉圧力 (S.A)	1	1	1	原子炉水位から原子炉圧力容器内の飽和状態にあると想定し、飽和温度/圧力の関係から原子炉圧力容器温度より代替監視可能		
			原子炉圧力容器温度 (S.A)	2	2	2	—	—	原子炉圧力容器温度 (S.A)	2	2	2	直接的に原子炉圧力容器内の圧力を計測することができ、監視可能		
			原子炉圧力	2	2	2	—	—	原子炉圧力	2	2	2	直接的に原子炉圧力容器内の圧力を計測することができ、監視可能		
			原子炉圧力 (広帯域) 原子炉水位 (燃料域)	2 2	2 2	1 1	①	—	原子炉圧力 (S.A)	1	1	1	原子炉水位から原子炉圧力容器内の飽和状態にあると想定し、飽和温度/圧力の関係から原子炉圧力容器温度より代替監視可能		
			原子炉水位 (S.A)	1	1	1	—	—	原子炉水位 (S.A)	1	1	1	原子炉水位から原子炉圧力容器内の飽和状態にあると想定し、飽和温度/圧力の関係から原子炉圧力容器温度より代替監視可能		
			原子炉圧力容器温度 (S.A)	2	2	2	—	—	原子炉圧力容器温度 (S.A)	2	2	2	直接的に原子炉圧力容器内の圧力を計測することができ、監視可能		
			制御棒駆動系駆動水差圧	1	1	0	③	制御棒駆動系の動作状態を確認するパラメータ	制御棒駆動系駆動水差圧	1	1	0	—		—

重大事故等対処に係る監視事項

1.1 緊急停止失敗時に発電用原子炉を未臨界にするための手順等 ①重要監視パラメータ, ②有効監視パラメータ, ③補助パラメータ

項目	分類	抽出パラメータを計測する計器				パラメータ 分類	補助パラメータ 分類理由	計器名称	SPO影響		計器数	評価		SPO
		計器数	直後	負荷切り直し後	計器数				直後	負荷切り直し後				
												計器数	計器数	
対応手段 事故時運転操作要領書(敬 称ベース) 「反応度制御」 原子炉手動スクラム	スクラム発生の有無	スクラム警報	1	1	1	—	—	スクラム警報	1	1	1	—	—	—
	スクラム要薬	原子炉自動スクラムに至るパラメータの変化	—	—	—	—	—	—	—	—	—	—	—	—
判断基準	プラント停止状態	全副制御全挿入ランプ	1	1	0	—	—	全副制御全挿入ランプ	1	1	0	—	—	—
		[制御棒手動操作・監視系]	1	1	0	②	—	[制御棒手動操作・監視系]	1	1	0	②	—	—
		平均出力領域計装	6	6	0	①	—	平均出力領域計装	6	6	0	①	—	—
		[制御棒手動操作・監視系]	1	1	0	—	—	[制御棒手動操作・監視系]	1	1	0	—	—	—
操作	プラント停止状態	全副制御全挿入ランプ	1	1	0	—	—	全副制御全挿入ランプ	1	1	0	—	—	—
		[制御棒手動操作・監視系]	1	1	0	②	—	[制御棒手動操作・監視系]	1	1	0	②	—	—
		平均出力領域計装	6	6	0	①	—	平均出力領域計装	6	6	0	①	—	—
		[制御棒手動操作・監視系]	1	1	0	—	—	[制御棒手動操作・監視系]	1	1	0	—	—	—
操作	原子炉出力	平均出力領域計装	6	6	0	①	—	平均出力領域計装	6	6	0	①	—	—
		[制御棒手動操作・監視系]	1	1	0	—	—	[制御棒手動操作・監視系]	1	1	0	—	—	
		中性子源領域計装	4	0	0	①	—	中性子源領域計装	4	0	0	①	—	—
		[制御棒手動操作・監視系]	1	1	0	—	—	[制御棒手動操作・監視系]	1	1	0	—	—	
対応手段 事故時運転操作要領書(敬 称ベース) 「反応度制御」 原子炉手動スクラム	スクラム発生の有無	中性子源領域計装	4	0	0	—	—	中性子源領域計装	4	0	0	—	—	—
		[制御棒手動操作・監視系]	1	1	0	—	—	[制御棒手動操作・監視系]	1	1	0	—	—	
		平均出力領域計装	6	6	0	—	—	平均出力領域計装	6	6	0	—	—	
		中性子源領域計装	4	0	0	—	—	中性子源領域計装	4	0	0	—	—	
		[制御棒手動操作・監視系]	1	1	0	—	—	[制御棒手動操作・監視系]	1	1	0	—	—	
		中性子源領域計装	4	0	0	—	—	中性子源領域計装	4	0	0	—	—	
		[制御棒手動操作・監視系]	1	1	0	—	—	[制御棒手動操作・監視系]	1	1	0	—	—	
		平均出力領域計装	6	6	0	—	—	平均出力領域計装	6	6	0	—	—	
		中性子源領域計装	4	0	0	—	—	中性子源領域計装	4	0	0	—	—	
		[制御棒手動操作・監視系]	1	1	0	—	—	[制御棒手動操作・監視系]	1	1	0	—	—	
		平均出力領域計装	6	6	0	—	—	平均出力領域計装	6	6	0	—	—	
		中性子源領域計装	4	0	0	—	—	中性子源領域計装	4	0	0	—	—	

重大事故等対処に係る監視事項

1.2 原子炉炉冷却材圧力バウンダリ高圧時に発電用原子炉を冷却するための手順等

対応手段	項目	抽出パラメータを計測する計器				抽出パラメータの代替パラメータを計測する計器				評価								
		分類	計器名称	計器数	直後	SBO影響 負荷切り離し後	計器名称	計器数	直後		SBO影響 負荷切り離し後							
												パラメータ 分類	補助パラメータ 分類理由					
1.2.2.1. フロントライントライントシステム稼働時の手順 (1)高圧原子炉代替注水システムによる原子炉冷却 a. 中央制御室からの高圧原子炉代替注水系起動 事故時運転操作要領書(敬 儀スペース) 「水位確保」等 AM設備別操作要領書 「HPACによる原子炉注 水」	判断 基準 (1 / 3)	原子炉圧力容 器内の水位 [原子炉水位 (燃料域) 原子炉水位 (燃料域) 原子炉水位 (燃料域)]	3 2 2	3 2 2	3 1 1	① ① ①	ー ー ー	原子炉水位 (SA)	1	1	1	直接的に原子炉圧力容器内の水位を計測することができ、監視可能						
								高圧原子炉代替注水流量	1	1	1							
								代替注水流量 (常設)	1	1	1							
								代替注水流量 (可搬型)	2	2	2							
								原子炉隔離時冷却ポンプ出口流量	1	1	1							
								高圧炉心スプレイポンプ出口流量	1	0	0							
								残留熱除去ポンプ出口流量	3	0	0							
								低圧炉心スプレイポンプ出口流量	1	0	0							
								残留熱代替除去系原子炉注水流量	1	1	1							
								原子炉圧力	2	2	1							
								原子炉圧力 (SA)	1	1	1	原子炉圧力、原子炉圧力 (SA) とサブプレッション・チェンバー圧力 (SA) の差圧から原子炉圧力容器の満水を推定可能						
								サブプレッション・チェンバー圧力 (SA)	2	2	2							
								原子炉圧力容器へ注水している系統の注水流量と隔離熱除去に必要な水量より代替監視可能										
								監視事項は主要パラメータにて確認										

重大事故等対処に係る監視事項

1.2 原子炉冷却材圧力バウンダリ高圧時に発電用原子炉を冷却するための手順等

対応手段	項目	抽出パラメータを計測する計器				補助パラメータ 分類理由	パラメータ 分類	SBO影響		計器故障等	評価	SBO	
		計器数	直後	負荷切り離し後	SBO影響								
					計器数			直後	負荷切り離し後				
事故時運転操作要領書(敬 称ベース) 「水位確保」等 AM(総機別機作要領書 [THPAC]による原子炉注 水)	原子炉圧力容 器内の水位	計器名称	原子炉水位(広帯域)	2	2	1	①	2	2	計器故障等	直接的に原子炉圧力容器内の水位を計測することが でき、監視可能		
			原子炉水位(燃料域)	2	2	1		2	2				
		計器名称	高圧原子炉代替注水流量	1	1	1		1	1	1			
		計器名称	代替注水流量(常設)	1	1	1		1	1	1			
		計器名称	代替注水流量(可搬型)	2	2	2		2	2	2			
		計器名称	原子炉閉鎖時冷却ポンプ出 口流量	1	1	1		1	1	1			
		計器名称	高圧炉心スプレイポンプ出 口流量	1	0	0	—	0	0	0			監視事項は主要バラ メータにて確認
		計器名称	残留熱除去ポンプ出口流量	3	0	0		0	0	0			
		計器名称	低圧炉心スプレイポンプ出 口流量	1	0	0		0	0	0			
		計器名称	残留熱代替除去系原子炉注 水流量	1	1	1		1	1	1			
		計器名称	原子炉圧力	2	2	2		2	2	2			
		計器名称	原子炉圧力(SA)	1	1	1		1	1	1			原子炉圧力、原子炉圧力(SA)とサブプレッシャ ン・チェンバの圧力(SA)の差圧から原子炉圧力容器の満 水を推定可能
		計器名称	サブプレッシャン・チェンバ 圧力(SA)	2	2	2		2	2	2			

別
冊
第
(2 / 3)

重大事故等対処に係る監視事項

1.2 原子炉冷却材圧力バウンダリ高圧時に発電用原子炉を冷却するための手順等

対応手段	項目	抽出パラメータを計測する計器				抽出パラメータの代替パラメータを計測する計器				評価			
		分類	計器名称	計器数	SBO影響		計器名称	計器数	SBO影響		計器故障等	SBO	
					直後	負荷切り離し後			直後	負荷切り離し後			
事故時運転操作要領書(敬 称ベース) 「水位確保」等 AM認識別動作要領書 [HTP, AC]による原子炉注 水]	判 断 基 準 (3 / 3)	水源の確保	サブレーション・プール水 位(SA)	2	2	2	-	高圧原子炉代替注水流量	1	1	1	計器故障等	監視事項は主要パラ メータにて確認
								原子炉隔離時冷却ポンプ出 口流量	1	1	1		
								高圧炉心スプレイポンプ出 口流量	1	0	0		
								残留熱除去ポンプ出口流量	3	0	0		
								低圧炉心スプレイポンプ出 口流量	1	0	0		
								残留熱代替除去系原子炉注 水流量	1	1	1		
								残留熱代替除去系格納容器 スプレイ流量	1	1	1		
								原子炉隔離時冷却ポンプ出 口圧力	1	1	1		
								高圧炉心スプレイポンプ出 口圧力	1	1	0		
								残留熱除去ポンプ出口圧力	3	3	3		
								低圧炉心スプレイポンプ出 口圧力	1	1	0		
								残留熱代替除去系ポンプ出 口圧力	2	2	2		

重大事故等対処に係る監視事項

1.2 原子炉冷却材圧力バウンダリ高圧時に発電用原子炉を冷却するための手順等

対応手段	項目	抽出パラメータを計測する計器				抽出パラメータの代替パラメータを計測する計器				評価				
		分類	計器名称	計器数	直後	負荷切り離し後	パラメータ分類	補助パラメータ分類理由	計器名称	計器数	直後	負荷切り離し後	計器故障等	SBO
事故時運転操作要領書（敬称へんす） 「水位確保」等 AM認識別動作要領書 [H.P.A.C]による原子炉注水]	機 作 (1 / 4	原子炉圧力容器内の水位	〔原子炉水位（燃料棒）〕 原子炉水位（燃料棒） 原子炉水位（燃料棒）	3	3	3	① ② ③	— —	原子炉水位 (S.A)	1	1	1	直接的に原子炉圧力容器内の水位を計測することができ、監視可能	SBO
				2	2	2			高圧原子炉代替注水流量	1	1	1		
				2	2	2			代替注水流量（常設）	1	1	1		
				2	2	2			代替注水流量（可搬型）	2	2	2		
				1	1	1			原子炉停機時冷却ポンプ出口流量	1	1	1		
				1	1	1			高圧炉心スプレイポンプ出口流量	1	0	0		
				3	3	3			残留熱除去ポンプ出口流量	3	0	0		
				1	1	1			低圧炉心スプレイポンプ出口流量	1	0	0		
				1	1	1			残留熱代替除去系原子炉注水流量	1	1	1		
				2	2	2			原子炉圧力	2	2	1		
				1	1	1			原子炉圧力 (S.A)	1	1	1		
				2	2	2			サブプレッション・チェンバ 圧力 (S.A)	2	2	2		

重大事故等対処に係る監視事項

1.2 原子炉冷却材圧力バウンダリ高圧時に発電用原子炉を冷却するための手順等

対応手段	項目	抽出パラメータを計測する計器				補助パラメータ 分類理由	パラメータ 分類	SBO影響		計器故障等	評価	
		計器名称	計器数	直後	負荷切り離し後			計器数	直後			負荷切り離し後
事故時運転操作要領書（敬 称ベース） 「水位確保」等 AM（船舶用）作業者 （THPAC）による原子炉注 水]	操作 (2 / 4)	原子炉圧力容 器内の水位	原子炉水位 (広帯域)	2	2	1	1	2	1	直接的に原子炉圧力容器内の水位を計測することが でき、監視可能	監視事項は主要バラ メータにて確認	
			原子炉水位 (燃料域)	2	2	1	1	2	1			
			高圧原子炉代替注水流量	1	1	1	1	1	1			
			代替注水流量 (常設)	1	1	1	1	1	1			
			代替注水流量 (可搬型)	2	2	2	2	2	2			
			原子炉隔離時冷却ポンプ出 口流量	1	1	1	1	1	1			
			高圧炉心スプレイポンプ出 口流量	1	0	0	0	1	0			
			残留熱除去ポンプ出口流量	3	0	0	0	3	0			
			低圧炉心スプレイポンプ出 口流量	1	0	0	0	1	0			
			残留熱代替除去系原子炉注 水流量	1	1	1	1	1	1			
			原子炉圧力	2	2	2	2	2	2			
			原子炉圧力 (SA)	1	1	1	1	1	1			
			ホプレッション・チェンバ 圧力 (SA)	2	2	2	2	2	2			

重大事故等対処に係る監視事項

1.2 原子炉冷却材圧力バウンダリ高圧時に発電用原子炉を冷却するための手順等

対応手段	項目	抽出パラメータを計測する計器										評価				
		分類	計器名称	計器数	SBO影響		補助パラメータ 分類理由	パラメータ 分類	直後	負荷切り離し後	計器故障等	SBO				
					直後	負荷切り離し後										
事故時運転監視作業要領書（敬 称へんす） 「水位確保」等 AM総則別添付要領書 [THPACによる原子炉注 水]	原子炉圧力容 器内の圧力	原子炉圧力	2	2	1	①	—	1	1	1	1	1	直接的に原子炉圧力容器内の圧力を計測することができ、監視可能 原子炉水位から原子炉圧力容器内の飽和状態にあると想定し、飽和温度/圧力の関係から原子炉圧力容器温度より代替監視可能	監視事項は主要パラメータにて確認		
		原子炉水位（圧排域） 原子炉水位（燃料域）	2 2	2 2	1 1	—	—	2 2	2 2	1 1	2 2	2 2			1 1	
		原子炉水位（S.A.）	1	1	1	—	—	—	—	—	1	1			1	
		原子炉圧力容器温度（S.A.）	2	2	2	—	—	—	2	2	2	2			2	
		原子炉圧力	2	2	2	—	—	—	2	2	2	2			2	
		原子炉水位（圧排域） 原子炉水位（燃料域）	2 2	2 2	1 1	①	—	—	2 2	2 2	1 1	2 2			2 2	1 1
		原子炉水位（S.A.）	1	1	1	—	—	—	—	—	1	1			1	
		原子炉圧力容器温度（S.A.）	2	2	2	—	—	—	2	2	2	2			2	
		サブプレッション・プール水位（S.A.）	2	2	2	—	—	—	2	2	2	2			2	
		原子炉圧力容器への注水量 高圧原子炉代替注水流量	1	1	1	①	—	—	1	1	2	2			2	1 1

操作 (3 / 4)

重大事故等対処に係る監視事項

1.2 原子炉冷却材圧力バウンダリ高圧時に発電用原子炉を冷却するための手順等

対応手段	項目	抽出パラメータを計測する計器				抽出パラメータの代替パラメータを計測する計器				評価			
		分類	計器名称	計器数	SBO影響		計器数	計器名称	計器数	計器故障等	SBO		
					直後	負荷切り離し後							
事故時運転操作要領書（敬 称ベース） 「水位確保」等 AM認識別操作要領書 (THPACによる原子炉注 水)	操作 (4 / 4)	水源の確保	サプレッション・プール水 位 (S.A)	2	2	2	2	①	—	補助パラメータ 分類理由	抽出パラメータの代替パラメータを計測する計器	計器故障等	SBO
				2	2	2	2	①	—	補助パラメータ 分類理由	抽出パラメータの代替パラメータを計測する計器	計器故障等	SBO
				2	2	2	2	①	—	補助パラメータ 分類理由	抽出パラメータの代替パラメータを計測する計器	計器故障等	SBO
				2	2	2	2	①	—	補助パラメータ 分類理由	抽出パラメータの代替パラメータを計測する計器	計器故障等	SBO
				2	2	2	2	①	—	補助パラメータ 分類理由	抽出パラメータの代替パラメータを計測する計器	計器故障等	SBO
				2	2	2	2	①	—	補助パラメータ 分類理由	抽出パラメータの代替パラメータを計測する計器	計器故障等	SBO
				2	2	2	2	①	—	補助パラメータ 分類理由	抽出パラメータの代替パラメータを計測する計器	計器故障等	SBO
				2	2	2	2	①	—	補助パラメータ 分類理由	抽出パラメータの代替パラメータを計測する計器	計器故障等	SBO
				2	2	2	2	①	—	補助パラメータ 分類理由	抽出パラメータの代替パラメータを計測する計器	計器故障等	SBO
				2	2	2	2	①	—	補助パラメータ 分類理由	抽出パラメータの代替パラメータを計測する計器	計器故障等	SBO
				2	2	2	2	①	—	補助パラメータ 分類理由	抽出パラメータの代替パラメータを計測する計器	計器故障等	SBO
				2	2	2	2	①	—	補助パラメータ 分類理由	抽出パラメータの代替パラメータを計測する計器	計器故障等	SBO
				2	2	2	2	①	—	補助パラメータ 分類理由	抽出パラメータの代替パラメータを計測する計器	計器故障等	SBO
				2	2	2	2	①	—	補助パラメータ 分類理由	抽出パラメータの代替パラメータを計測する計器	計器故障等	SBO
2	2	2	2	①	—	補助パラメータ 分類理由	抽出パラメータの代替パラメータを計測する計器	計器故障等	SBO				

重大事故等対処に係る監視事項

1.2 原子炉冷却材圧力バウンダリ高圧時に発電用原子炉を冷却するための手順等

対応手段	項目	抽出パラメータを計測する計器				抽出パラメータの代替パラメータを計測する計器				評価											
		分類	計器名称	計器数	直後	SBO影響 負荷切り離し後	計器名称	計器数	直後		SBO影響 負荷切り離し後										
												パラメータ 分類	補助パラメータ 分類理由								
1.2.1.1 フロントライントラント系統(臨時)の手順 (1)高圧原子炉代替注水系統による原子炉冷却 b. 現場手動操作による高圧原子炉代替注水系統起動 事故時運転記録作要領書(敬 帳ベース) 「水位確保」等 AM設備別操作要領書 THPAC 現機起動による 原子炉注水	原子炉圧力容 器内の水位 [原子炉水位(燃料域) 原子炉水位(燃料域) 原子炉水位(燃料域)]	3 2 2 3 1 1 1	① ① ①	1 1 1 2 1 1 3 1 1 1 1 1 2	1 1 1 2 1 1 0 0 0 0 1 1 2 1 2	1 1 1 2 1 1 0 0 0 0 1 1 2 1 2	1 1 1 2 1 1 0 0 0 0 1 1 2 1 2	計器故障等 SBO	直接的に原子炉圧力容器内の水位を計測することができ、監視可能 原子炉圧力容器へ注水している系統の注水流量と崩壊熱除去に必要な水量より代替監視可能 原子炉圧力、原子炉圧力(SA)とサブプレジョン・チェンバの原子炉圧力(SA)の差圧から原子炉圧力容器の満水を推定可能												
										原子炉水位 (SA)	高圧原子炉代替注水流量	代替注水流量 (常設)	代替注水流量 (可搬型)	原子炉隔離時冷却ポンプ出口流量	高圧炉心スプレイポンプ出口流量	残留熱除去ポンプ出口流量	低圧炉心スプレイポンプ出口流量	残留熱代替除去系原子炉注水流量	原子炉圧力	原子炉圧力 (SA)	サブプレジョン・チェンバ圧力 (SA)

重大事故等対処に係る監視事項

1.2 原子炉冷却材圧力バウンダリ高圧時に発電用原子炉を冷却するための手順等

対応手段	項目	抽出パラメータを計測する計器				抽出パラメータの代替パラメータを計測する計器				評価														
		分類	計器名称	計器数	直後	負荷切り離し後	計器名称	計器数	直後	負荷切り離し後	計器故障等	SBO												
													SBO影響	SBO影響										
事故時運転監視作業要領書（敬 称ベース） 「水位確保」等 AM監視特別操作要領書 (TIP、AC現象起動による 原子炉注水)	判断基準 (2 / 3)	原子炉圧力容 器内の水位	可搬型計測器	1	1	1	①	-	-	-	-													
												原子炉水位 (S.A)	原子炉水位 (広帯域) 原子炉水位 (燃料域)	2 2	2 2	1 1	2 2	2 2	2 2	1 1	直接的に原子炉圧力容器内の水位を計測することができ、監視可能	監視事項は主要パラ メータにて確認		
												高圧原子炉代替注水流量	高圧原子炉代替注水流量	1	1	1	1	1	1	1				
												代替注水流量 (常設)	代替注水流量 (常設)	1	1	1	1	1	1	1				
												代替注水流量 (可搬型)	代替注水流量 (可搬型)	2	2	2	2	2	2	2				
												原子炉閉鎖時冷却ポンプ出口流量	原子炉閉鎖時冷却ポンプ出口流量	1	1	1	1	1	1	1				
												高圧炉心スプレイポンプ出口流量	高圧炉心スプレイポンプ出口流量	1	0	0	0	0	0	0	原子炉圧力容器へ注水している系統の注水流量と崩壊熱除去に必要な水量より代替監視可能			
												残留熱除去ポンプ出口流量	残留熱除去ポンプ出口流量	3	0	0	0	0	0	0				
												低圧炉心スプレイポンプ出口流量	低圧炉心スプレイポンプ出口流量	1	0	0	0	0	0	0				
												残留熱代替除去系原子炉注水流量	残留熱代替除去系原子炉注水流量	1	1	1	1	1	1	1				
												原子炉圧力	原子炉圧力	2	2	2	2	2	2	2				
												原子炉圧力 (S.A)	原子炉圧力 (S.A)	1	1	1	1	1	1	1	原子炉圧力、原子炉圧力 (S.A) とサブプレッション・チェンジョン・圧力 (S.A) の差圧から原子炉圧力容器の満水を推定可能			
												サブプレッション・チェンジョン・圧力 (S.A)	サブプレッション・チェンジョン・圧力 (S.A)	2	2	2	2	2	2	2				

重大事故等対処に係る監視事項

1.2 原子炉冷却材圧力バウンダリ高圧時に発電用原子炉を冷却するための手順等

対応手段	項目	抽出パラメータを計測する計器				補助パラメータ 分類理由	抽出パラメータの代替パラメータを計測する計器				評価		
		分類	計器名称	計器数	SBO影響		計器名称	計器数	SBO影響				
					直後				負荷切り離し後	直後		負荷切り離し後	
事故時運転操作要領書(敬 厳ベース) 「水位確保」等 AM認識別動作要領書 TIPAC現象起動による 原子炉注水)	判 断 基 準 (3 / 3)	水源の確保	サブレーション・プール水 位(SA)	2	2	①	高圧炉心スプレイポンプ出 口流量	1	1	1	1	計器故障等	SBO
							原子炉隔離時冷却ポンプ出 口流量	1	1	1	1		
							高圧炉心スプレイポンプ出 口流量	1	0	0	0		
							残留熱除去ポンプ出口流量	3	0	0	0		
							低圧炉心スプレイポンプ出 口流量	1	0	0	0		
							残留熱代替除去系原子炉注 水流量	1	1	1	1		
							残留熱代替除去系格納容器 スプレイ流量	1	1	1	1		
							原子炉隔離時冷却ポンプ出 口圧力	1	1	1	1		
							高圧炉心スプレイポンプ出 口圧力	1	1	1	0		
							残留熱除去ポンプ出口圧力	3	3	3	3		
							低圧炉心スプレイポンプ出 口圧力	1	1	1	0		
							残留熱代替除去系ポンプ出 口圧力	2	2	2	2		

サブレーション・プールを水源とするポンプの注水量よりサブレーション・プール水位(SA)の代替監視可能

監視事項は主要パラメータにて確認

サブレーション・プールを水源とするポンプが正常に動作していることを確認することにより代替監視可能

重大事故等対処に係る監視事項

1.2 原子炉冷却材圧力バウンダリ高圧時に発電用原子炉を冷却するための手順等

対応手段	項目	抽出パラメータを計測する計器			抽出パラメータの代替パラメータを計測する計器			評価		
		分類	計器名称	計器数	直後	負荷切り離し後	計器故障等	SR0		
事故時運転操作要領書(微振へんぶ)「水位確保」等 AM図(個別機作要領書、IHP、AC現象起動)による 原子炉注水	機 作 (1 / 3)	原子炉圧力容 器内の水位	〔原子炉水位(燃料槽)〕 原子炉水位(燃料槽) 原子炉水位(燃料槽)	3	3	3	1	1	直接的に原子炉圧力容器内の水位を計測することができ、監視可能	SR0
				2	2	2	1	1		
				2	2	2	1	1		
				2	2	2	1	1		
				3	3	3	1	1		
				2	2	2	1	1		
				2	2	2	1	1		
				3	3	3	1	1		
				2	2	2	1	1		
				2	2	2	1	1		
				3	3	3	1	1		
				2	2	2	1	1		
				2	2	2	1	1		
				2	2	2	1	1		
2	2	2	1	1	原子炉圧力容器へ注水している系統の注水流量と相線 熱除去に必要な水量より代替監視可能					
0	0	0	0	0	監視事項は主要パラメータにて確認					
0	0	0	0	0						
0	0	0	0	0						
1	1	1	1	1	原子炉圧力、原子炉圧力(SA)とサブプレッション・ チェンバ压力(SA)の差圧から原子炉圧力容器の満 水を推定可能					
2	2	2	2	2						

重大事故等対処に係る監視事項

1.2 原子炉冷却材圧力バウンダリ高圧時に発電用原子炉を冷却するための手順等

対応手段	項目	抽出パラメータを計測する計器				抽出パラメータの代替パラメータを計測する計器				評価																						
		分類	計器名称	計器数	直後	負荷切り離し後	計器名称	計器数	直後	負荷切り離し後	計器故障等	SBO																				
													抽出パラメータ	補助パラメータ																		
事故時運転監視作業要領書(敬 称ベース) 「水位確保」等 AM(総機別操作要領書 TLP、AC現象起動)による 原子炉注水	操作 (2 / 3)	原子炉圧力容 器内の水位	1	原子炉水位 (S A)	1	1	①	-	-	抽出パラメータ 原子炉水位 (広帯域) 原子炉水位 (燃料域)	2 2	2 2	1 1	1 1	直接的に原子炉圧力容器内の水位を計測することができ、監視可能	SBO																
																	高圧原子炉代替注水流量	1	1	1	1	1	1	1	1	直接的に原子炉圧力容器内の水位を計測することができ、監視可能						
																	代替注水流量 (常設)	1	1	1	1	1	1	1	1	直接的に原子炉圧力容器へ注水している系統の注水流量と崩壊熱除去に必要な水量より代替監視可能						
																	代替注水流量 (可搬型)	2	2	2	2	2	2	2	2	直接的に原子炉圧力容器へ注水している系統の注水流量と崩壊熱除去に必要な水量より代替監視可能						
																	原子炉閉鎖時冷却ポンプ出口流量	1	1	1	1	1	1	1	1	直接的に原子炉圧力容器へ注水している系統の注水流量と崩壊熱除去に必要な水量より代替監視可能						
																	高圧炉心スプレイポンプ出口流量	1	0	0	0	0	0	0	0	監視事項は主要パラメータにて確認						
																	残留熱除去ポンプ出口流量	3	0	0	0	0	0	0	0	監視事項は主要パラメータにて確認						
																	低圧炉心スプレイポンプ出口流量	1	0	0	0	0	0	0	0	監視事項は主要パラメータにて確認						
																	残留熱代替除去系原子炉注水流量	1	1	1	1	1	1	1	1	監視事項は主要パラメータにて確認						
																	原子炉圧力	2	2	2	2	2	2	2	2	監視事項は主要パラメータにて確認						
																	原子炉圧力 (S A)	1	1	1	1	1	1	1	1	監視事項は主要パラメータにて確認						
																	ホプレッション・チェンバ	2	2	2	2	2	2	2	2	監視事項は主要パラメータにて確認						
																	可搬型計測器	-	-	-	-	-	-	-	-	-	-	-	-	-	-	-

重大事故等対処に係る監視事項

1.2 原子炉冷却材圧力バウンダリ高圧時に発電用原子炉を冷却するための手順等

対応手段	項目	抽出パラメータを計測する計器				抽出パラメータの代替パラメータを計測する計器				評価					
		分類	計器名称	計器数	直後	負荷切り離し後	計器名称	計器数	直後		負荷切り離し後				
												パラメータ分類	補助パラメータ分類理由		
事故時運転操作要領書（敬 称ベース）等 「水位確保」等 AM認識別動作要領書 TMAPAC現象起動による 原子炉注水	操作 (3 / 3)	機械監視機能	原子炉圧力	2	2	1	①	—	原子炉圧力 (S.A)	1	1	1	直接的に原子炉圧力容器内の圧力を計測することができ、監視可能	監視事項は主要パラメータにて確認	
			原子炉圧力	2	2	2	2	1	1	原子炉水位 (圧排機) 原子炉水位 (燃料機)	2	2	2		原子炉水位から原子炉圧力容器内の圧力を推定し、飽和温度/圧力の関係から原子炉圧力容器温度より代替監視可能
			原子炉圧力	1	1	1	1	1	1	原子炉水位 (S.A)	1	1	1		
			原子炉圧力	2	2	2	2	2	2	原子炉圧力容器温度 (S.A)	2	2	2		
			高圧原子炉代替注水ポンプ 出口圧力	1	1	1	1	1	③	高圧原子炉代替注水系の運転状態を確認するパラメータ	—	—	—		
			高圧原子炉代替注水システム ピン入口圧力	1	1	1	1	1	③	高圧原子炉代替注水系の運転状態を確認するパラメータ	—	—	—		
			高圧原子炉代替注水システム ピン排気圧力	1	1	1	1	1	③	高圧原子炉代替注水系の運転状態を確認するパラメータ	—	—	—		
			高圧原子炉代替注水ポンプ 入口圧力	1	1	1	1	1	③	高圧原子炉代替注水系の運転状態を確認するパラメータ	—	—	—		

重大事故等対処に係る監視事項

1.2 原子炉冷却材圧力バウンダリ高圧時に発電用原子炉を冷却するための手順等

対応手段	項目	抽出パラメータを計測する計器				抽出パラメータの代替パラメータを計測する計器				評価										
		分類	計器名称	計器数	直後	SBO影響	計器数	直後	SBO影響											
											計器故障等	SBO								
1.2.2.2 サポート系統故障時の手順 (1) 全交流動力電源の喪失及び架設直流電源系統重負時の原子炉の冷却 a. 現場手動操作による原子炉隔離時冷却系起動 事故時運転操作要領書 (敬 懐スース) 「水位確保」等 AM設特別操作要領書 「R C I C 現地起動」による 原子炉注水 原子炉災害対策手順書 「原子炉隔離時冷却系排水 処理」	原子炉圧力容 器内の水位 [原子炉水位 (燃料床) 原子炉水位 (燃料床) 原子炉水位 (燃料床)]	3 2 2	3 2 2	3 1 1	① ① ①	2 1 1	1 1 1 2 1 1 3 1 1 2 2	1 1 1 2 1 1 3 1 1 2 1	1 1 1 2 1 1 0 0 1 0 1 0 1 2	直接的に原子炉圧力容器内の水位を計測することができ、監視可能 原子炉圧力容器へ注水している系統の注水流量と隔離熱除去に必要な水量より代替監視可能 原子炉圧力、原子炉圧力 (SA) とサブプレッシャ・チェンジャー (SA) の差圧から原子炉圧力容器の満水を推定可能 監視事項は主要パラメータにて確認										
											原子炉水位 (SA)									
											高圧原子炉代替注水流量									
											代替注水流量 (常設)									
											代替注水流量 (可搬型)									
											原子炉隔離時冷却ポンプ出口流量									
											高圧炉心スプレイポンプ出口流量									
											残留熱除去ポンプ出口流量									
											低圧炉心スプレイポンプ出口流量									
											残留熱代替除去系原子炉注水流量									
											原子炉圧力									
											原子炉圧力 (SA)									
											サブプレッシャ・チェンジャー (SA)									

重大事故等対処に係る監視事項

1.2 原子炉冷却材圧力バウンダリ高圧時に発電用原子炉を冷却するための手順等

対応手段	項目	抽出パラメータを計測する計器				抽出パラメータの代替パラメータを計測する計器				評価					
		分類	計器名称	計器数	直後	負荷切り離し後	計器名称	計器数	直後		負荷切り離し後				
												パラメータ分類	補助パラメータ分類理由		
事故時運転監視作業要領書（敬 称ベース） 水位補保、等 A100制御の熱電圧保護 とし、低圧時の現象発動による 原子炉注水 原子炉緊急対策手順書 「原子炉隔離時冷却系排水 処理」	判断基準 (2 / 3)	原子炉圧力容 器内の水位	原子炉水位 (S A)	1	1	1	1	1	1	1	原子炉圧力容器へ注水している系統の注水流量と崩壊熱除去に必要な水量より代替監視可能	監視事項は主要パラ メータにて確認			
			原子炉水位 (広帯域) 原子炉水位 (燃料域)	2 2	2 2	2 2	1 1	2 2	2 2	2 2	2 2		2 2	直接的に原子炉圧力容器内の水位を計測することができ、監視可能	
			高圧原子炉代替注水流量	1	1	1	1	1	1	1	1		1		
			代替注水流量 (常設)	1	1	1	1	1	1	1	1		1		
			代替注水流量 (可搬型)	2	2	2	2	2	2	2	2		2		
			原子炉隔離時冷却ポンプ出口流量	1	1	1	1	1	1	1	1		1		
			高圧炉心スプレイポンプ出口流量	1	1	1	0	0	1	0	0		0		
			残留熱除去ポンプ出口流量	3	3	3	0	0	3	0	0		0		
			低圧炉心スプレイポンプ出口流量	1	1	1	0	0	1	0	0		0		
			残留熱代替除去系原子炉注水流量	1	1	1	1	1	1	1	1		1		
			原子炉圧力	2	2	2	2	2	2	2	2		2		
			原子炉圧力 (S A)	1	1	1	1	1	1	1	1		1	原子炉圧力、原子炉圧力 (S A) とサブプレッション・チェンジョン・圧力 (S A) の差圧から原子炉圧力容器の満水を推定可能	
			サブプレッション・チェンジョン・圧力 (S A)	2	2	2	2	2	2	2	2		2		
			可搬型計測器	—	—	—	—	—	—	—	—		—	—	

重大事故等対処に係る監視事項

1.2 原子炉冷却材圧力バウンダリ高圧時に発電用原子炉を冷却するための手順等

対応手段	項目	抽出パラメータを計測する計器			抽出パラメータの代替パラメータを計測する計器			評価						
		分類	計器名称	計器数	直後	負荷切り離し後	計器数	計器名称	計器数	計器故障等	SBO			
事故時運転操作要領書（敬 称ベース） 「水位確保」等 「MDC補助熱源確保」 「原子炉隔離時冷却系排水 処理」	判 断 基 準 (3 / 3)	水源の確保	サブレーション・プール水 位 (S.A)	2	2	2	①	補助パラメータ 分類理由	補助パラメータ 分類	抽出パラメータの代替パラメータを計測する計器	抽出パラメータの代替パラメータを計測する計器			
									高圧炉心スプレイポンプ出 口流量	1	1	1	1	
									原子炉隔離時冷却ポンプ出 口流量	1	1	1	1	
									高圧炉心スプレイポンプ出 口流量	1	0	0	0	
									残留熱除去ポンプ出口流量	3	0	0	0	サブレーション・プールを水源とするポンプの注水量 よりサブレーション・プール水位 (S.A) の代替監視可 能
									低圧炉心スプレイポンプ出 口流量	1	0	0	0	
									残留熱代除去系原子炉注 水量	1	1	1	1	
									残留熱代除去系統精留器 スプレイ流量	1	1	1	1	
									原子炉隔離時冷却ポンプ出 口圧力	1	1	1	1	
									高圧炉心スプレイポンプ出 口圧力	1	1	1	0	
									残留熱除去ポンプ出口圧力	3	3	3	3	サブレーション・プールを水源とするポンプが正常に 動作していることを確認することにより代替監視可能
									低圧炉心スプレイポンプ出 口圧力	1	1	1	0	
									残留熱代除去系ポンプ出 口圧力	2	2	2	2	

重大事故等対処に係る監視事項

1.2 原子炉冷却材圧力バウンダリ高圧時に発電用原子炉を冷却するための手順等

対応手段	項目	抽出パラメータを計測する計器				抽出パラメータの代替パラメータを計測する計器				評価				
		分類	計器名称	計器数	直後	負荷切り離し後	計器数	直後	負荷切り離し後	計器故障等	SBO			
												パラメータ分類	補助パラメータ分類理由	
事故時運転監視作業要領書（微振へんす） 「水位確保、等圧注水」 「A/B/C系統の熱交換器運転と原子炉注水」 「原子炉緊急放熱手回書」 「原子炉隔離時冷却系排水処理」	機 作 （ 1 ／ 3）	原子炉圧力容器内の水位 原子炉圧力容器内の水位 原子炉圧力容器内の水位	「原子炉水位（燃料棒）」 「原子炉水位（燃料棒）」 「原子炉水位（燃料棒）」	3	3	3	3	3	3	1	直接的に原子炉圧力容器内の水位を計測することができ、監視可能 原子炉圧力容器へ注水している系統の注水流量と相線熱除去に必要な水量より代替監視可能 原子炉圧力、原子炉圧力（S.A）とサブプレッション・チェンバ圧力（S.A）の差圧から原子炉圧力容器の満水を推定可能	SBO		
				2	2	2	2	2	2	2			2	2
				2	2	2	2	2	2	2			2	2
				1	1	1	1	1	1	1			1	1
				1	1	1	1	1	1	1			1	1
				1	1	1	1	1	1	1			1	1
				1	1	1	1	1	1	1			1	1
				1	1	1	1	1	1	1			1	1
				1	1	1	1	1	1	1			1	1
				1	1	1	1	1	1	1			1	1
				1	1	1	1	1	1	1			1	1
				1	1	1	1	1	1	1			1	1
				1	1	1	1	1	1	1			1	1
				1	1	1	1	1	1	1			1	1
				1	1	1	1	1	1	1			1	1

重大事故等対処に係る監視事項

1.2 原子炉炉冷却材圧力バウンダリ高圧時に発電用原子炉を冷却するための手順等

対応手段	項目	抽出パラメータを計測する計器				補助パラメータ 分類理由	パラメータ 分類	SBO影響				計器故障等	SBO			
		分類	計器名称	計器数	負荷切り離し後			計器数	SBO影響							
					直後				負荷切り離し後	直後	負荷切り離し後					
事故時運転監視作業要領書（微 振へんす） 水位補保、等 A100制御の熱電圧保護 とし、原子炉の現地起動による 原子炉注水、 原子炉緊急対策手順書 「原子炉隔離時冷却系排水 処理」	操作 (2 / 3)	原子炉圧力容 器内の水位	原子炉水位 (S A)	1	1	1	1	1	1	0	0	2	2	1	直接的に原子炉圧力容器内の水位を計測することが き、監視可能 高圧原子炉代替注水流量 代替注水流量 (常設) 代替注水流量 (可搬型) 原子炉隔離時冷却ポンプ出 口流量 高圧炉心スプレイポンプ出 口流量 残留熱除去ポンプ出口流量 低圧炉心スプレイポンプ出 口流量 残留熱代替除去系原子炉注 水流量 原子炉圧力 原子炉圧力 (S A) ホプレッション・チェンバ 圧力 (S A)	監視事項は主要パラ メータにて確認
			高圧原子炉代替注水流量	1	1	1	1	0	0	2	2	1				
			代替注水流量 (常設)	1	1	1	1	0	0	2	2	1				
			代替注水流量 (可搬型)	2	2	2	2	0	0	2	2	1				
			原子炉隔離時冷却ポンプ出 口流量	1	1	1	1	0	0	2	2	1				
			高圧炉心スプレイポンプ出 口流量	1	1	1	1	0	0	2	2	1				
			残留熱除去ポンプ出口流量	3	3	3	3	0	0	2	2	1				
			低圧炉心スプレイポンプ出 口流量	1	1	1	1	0	0	2	2	1				
			残留熱代替除去系原子炉注 水流量	1	1	1	1	0	0	2	2	1				
			原子炉圧力	2	2	2	2	0	0	2	2	1				
			原子炉圧力 (S A)	1	1	1	1	0	0	2	2	1				
			ホプレッション・チェンバ 圧力 (S A)	2	2	2	2	0	0	2	2	1				
			可搬型計測器	1	1	1	1	0	0	2	2	1				

重大事故等対処に係る監視事項

1.2 原子炉炉冷却材圧力バウンダリ高圧時に発電用原子炉を冷却するための手順等

対応手段	項目	抽出パラメータを計測する計器				抽出パラメータの代替パラメータを計測する計器				評価			
		分類	計器名称	計器数	直後	負荷切り離し後	計器名称	計器数	直後	負荷切り離し後	計器故障等	SBO	
													パラメータ分類
事故時運転操作要領書（敬 称ベース）等 「水位確保」等 A1000の「水位確保」等 A1000の「水位確保」等 原子力発電所等「水位確保」等 「原子炉隔離時冷却系排水 処理」等	操作 (3 / 3)	補機監視機能	可搬型回転計	1	1	③	原子炉隔離時冷却系の運転 状態を確認するパラメータ	1	1	—	—	—	
			原子炉圧力	2	2	①	—	1	1	1	直接的に原子炉圧力容器内の圧力を計測することがで き、監視可能	—	—
			原子炉水位 (広帯域) 原子炉水位 (燃料域)	2	2	—	—	2	2	2	2	原子炉水位から原子炉圧力容器内の飽和状態にあると 想定し、燃料温度/圧力の関係から原子炉圧力容器温 度より代替監視可能	監視事項は主要パラ メータにて確認
			原子炉水位 (S.A)	1	1	—	—	1	1	1	1	—	—
			原子炉隔離時冷却ポンプ入 口圧力	1	1	③	原子炉隔離時冷却系の運転 状態を確認するパラメータ	2	2	—	—		

重大事故等対処に係る監視事項

1.2 原子炉冷却材圧力バウンダリ高圧時に発電用原子炉を冷却するための手順等

対応手段	項目	抽出パラメータを計測する計器				抽出パラメータの代替パラメータを計測する計器				評価			
		分類	計器名称	計器数	直後	SBO影響	計器名称	計器数	直後		SBO影響		
												計器故障等	SBO
1.2.3 重大事故等の進展抑制時の対応手順 (1) 重大事故等の進展抑制 a. 制御機駆動系による原子炉圧力容器への注水 事故時運転要領書(概略ベース) 「水位確保」等 AM設備別操作要領書 「CRDによる原子炉注水」	電源	C-メタクラ母線電圧	1	1	1	③	非常用メタクラの受電状態を確認するパラメータ	1	1	1	—	—	
		D-メタクラ母線電圧	1	1	1	③	非常用メタクラの受電状態を確認するパラメータ	1	1	1	—	—	
		C-ローセント母線電圧	1	1	1	③	非常用ロードセントの受電状態を確認するパラメータ	1	1	1	—	—	
		D-ローセント母線電圧	1	1	1	③	非常用ロードセントの受電状態を確認するパラメータ	1	1	1	—	—	
		原子炉水位 (燃料棒)	3	3	3	①	直接的に原子炉圧力容器内の水位を計測することができ、監視可能 原子炉圧力容器へ注水している系統の注水流量と排熱除去に必要な水量より代替監視可能 監視事項は主要パラメータにて確認	原子炉水位 (S.A)	1	1	1	1	1
		原子炉圧力容器内の水位	2	2	2	①		高圧原子炉代替注水流量	1	1	1	1	1
			2	2	2	①		代替注水流量 (常設)	1	1	1	1	1
			2	2	2	①		代替注水流量 (可操型)	2	2	2	2	2
			2	2	2	①		原子炉隔離時冷却ポンプ出口流量	1	1	1	1	1
			2	2	2	①	高圧炉心スプレイポンプ出口流量	1	0	0	0	0	
	2	2	2	①	残留熱除去ポンプ出口流量	3	0	0	0	0			
	2	2	2	①	低圧炉心スプレイポンプ出口流量	1	0	0	0	0			
	2	2	2	①	残留熱代替除去系原子炉注水流量	1	1	1	1	1			
	2	2	2	①	原子炉圧力	2	2	2	2	2			
	2	2	2	①	原子炉圧力 (S.A)	1	1	1	1	1	原子炉圧力、原子炉圧力 (S.A) とサブプレッション・チェンバ圧力 (S.A) の差圧から原子炉圧力容器の満水を推定可能		
	2	2	2	①	サブプレッション・チェンバ圧力 (S.A)	2	2	2	2	2			

重大事故等対処に係る監視事項

1.2 原子炉冷却材圧力バウンダリ高圧時に発電用原子炉を冷却するための手順等

対応手段	項目	抽出パラメータを計測する計器				抽出パラメータの代替パラメータを計測する計器				評価				
		分類	計器名称	計器数	直後	負荷切り離し後	計器名称	計器数	直後	負荷切り離し後	計器故障等	SBO		
													補助パラメータ 分類理由	パラメータ 分類
事故時運転監視作業要領書(監視ベース) 「水位確保」等 AM(個別機作頭継電) (COR/Dによる原子炉注水)	判断基準 (2 / 2)	原子炉圧力容器内の水位	原子炉圧力容器内の水位	1	1	1	1	0	0	0	0	0	監視事項は主要パラメータにて確認	
			原子炉圧力	2	2	1	1	0	0	0	0	0		0
			原子炉圧力 (S.A)	1	1	1	1	0	0	0	0	0		0
			原子炉圧力 (広帯域) 原子炉水位 (燃料域)	2	2	2	2	1	1	2	2	1		1
			高圧原子炉代替注水流量	1	1	1	1	1	1	1	1	1		1
			代替注水流量 (常設)	1	1	1	1	1	1	1	1	1		1
			代替注水流量 (可搬型)	2	2	2	2	2	2	2	2	2		2
			原子炉隔離時冷却ポンプ出口流量	1	1	1	1	1	1	1	1	1		1
			高圧炉心スプレイポンプ出口流量	1	1	1	1	1	1	0	0	0		0
			残留熱除去ポンプ出口流量	3	3	3	3	3	3	0	0	0		0
			低圧炉心スプレイポンプ出口流量	1	1	1	1	1	1	0	0	0		0
			残留熱代替除去系原子炉注水流量	1	1	1	1	1	1	1	1	1		1
			原子炉圧力	2	2	2	2	2	2	2	2	2		2
			原子炉圧力 (S.A)	1	1	1	1	1	1	1	1	1		1
ホプレッション・チェンバ 圧力 (S.A)	2	2	2	2	2	2	2	2	2	2				
補機監視機能	1	0	0	0	0	0	0	0	0	0	③	原子炉補機冷却系の動作状態を確認するパラメータ		
水源の確保	1	0	0	0	0	0	0	0	0	0	0	③	復水輸送ポンプの運転状態を確認するパラメータ	

重大事故等対処に係る監視事項

1.2 原子炉冷却材圧力バウンダリ高圧時に発電用原子炉を冷却するための手順等

対応手段	項目	抽出パラメータを計測する計器				抽出パラメータの代替パラメータを計測する計器				評価				
		分類	計器名称	計器数	直後	負荷切り離し後	計器名称	計器数	直後	負荷切り離し後	計器故障等	SBO		
													パラメータ分類	補助パラメータ分類理由
事故時運転監視作業要領書(徹底ベース) 「水位確保」等 AM図(個別機作要領書) (COR/Dによる原子炉注水)	操作 (1 / 4)	原子炉圧力容器内の水位	〔原子炉水位(燃料棒)〕 原子炉水位(燃料棒) 原子炉水位(燃料棒)	3	3	3	1	1	1	1	直接的に原子炉圧力容器内の水位を計測することができ、監視可能	監視事項は主要パラメータにて確認		
				2	2	2	1	1	1	1	1			
				2	2	2	1	1	1	1	1		1	
				2	2	2	1	1	1	1	1		1	
				2	2	2	1	1	1	1	1		1	
				2	2	2	1	1	1	1	1		1	
				2	2	2	1	1	1	1	1		1	
				2	2	2	1	1	1	1	1		1	
				2	2	2	1	1	1	1	1		1	
				2	2	2	1	1	1	1	1		1	
				2	2	2	1	1	1	1	1		1	
				2	2	2	1	1	1	1	1		1	
				2	2	2	1	1	1	1	1		1	
				2	2	2	1	1	1	1	1		1	

重大事故等対処に係る監視事項

1.2 原子炉冷却材圧力バウンダリ高圧時に発電用原子炉を冷却するための手順等

対応手段	項目	抽出パラメータを計測する計器				補助パラメータ 分類理由	パラメータ 分類	SBO影響		計器故障等	評価
		分類	計器名称	計器数	直後			SBO影響			
								負荷切り離し後	直後		
事故時運転監視作業要領書(監視ベース) 「水位確保」等 AM設備別操作要領書 (COR/Dによる原子炉注水)	原子炉圧力容器内の水位	原子炉水位 (S.A.)	原子炉水位 (広帯域)	2	2	1	2	1	直接的に原子炉圧力容器内の水位を計測することができ、監視可能	監視事項は主要パラメータにて確認	
			原子炉水位 (燃料域)	2	2	1	2	1			
			高圧原子炉代替注水流量	1	1	1	1				
			代替注水流量 (常設)	1	1	1	1				
			代替注水流量 (可搬型)	2	2	2	2				
			原子炉隔離時冷却ポンプ出口流量	1	1	1	1				
			高圧炉心スプレイポンプ出口流量	1	1	0	0				
			残留熱除去ポンプ出口流量	3	3	0	0				
			低圧炉心スプレイポンプ出口流量	1	1	0	0				
			残留熱代替除去系原子炉注水流量	1	1	1	1				
			原子炉圧力	2	2	2	2				
			原子炉圧力 (S.A.)	1	1	1	1				
			ホプレッション・チェンバ 圧力 (S.A.)	2	2	2	2				

操作 (2 / 4)

重大事故等対処に係る監視事項

1.2 原子炉冷却材圧力バウンダリ高圧時に発電用原子炉を冷却するための手順等

対応手段	項目	抽出パラメータを計測する計器				抽出パラメータの代替パラメータを計測する計器				評価				
		分類	計器名称	計器数	SBO影響		計器数	SBO影響						
					直後	負荷切り離し後		直後	負荷切り離し後					
事故時運転操作要領書(徹底ベース) 「水位確保」等 AM認識別操作要領書 (COR'Dによる原子炉注水)	操作 (3 / 4)	原子炉圧力容器内の圧力	原子炉圧力	2	1	①	-	原子炉圧力 (S.A)	1	1	直接的に原子炉圧力容器内の圧力を計測することができ、監視可能 原子炉水位から原子炉圧力容器内の飽和状態にあると想定し、飽和温度/圧力の関係から原子炉圧力容器温度より代替監視可能	SBO		
								原子炉水位 (圧排機) 原子炉水位 (燃料機)	2	2			2	2
								原子炉水位 (S.A)	1	1			1	1
								原子炉圧力容器温度 (S.A)	2	2			2	2

重大事故等対処に係る監視事項

1.2 原子炉冷却材圧力バウンダリ高圧時に発電用原子炉を冷却するための手順等

対応手段	項目	抽出パラメータを計測する計器				抽出パラメータの代替パラメータを計測する計器				評価				
		分類	計器名称	計器数	直後	負荷切り離し後	計器名称	計器数	直後		負荷切り離し後			
												パラメータ分類	補助パラメータ分類理由	
事故時運転操作要領書（敬談ペーパー） 「水位確保」等 AM設備別操作要領書 （COR/Dによる原子炉注水）	操作 (4 / 4)	原子炉圧力容器内の圧力	原子炉圧力 (S.A)	1	1	1	2	2	1	直接的に原子炉圧力容器内の圧力を計測することができ、監視可能	監視事項は主要パラメータにて確認			
		原子炉圧力容器内の圧力	原子炉圧力 (圧排機) 原子炉水位 (燃料機)	2	2	2	2	2	2	2		原子炉水位から原子炉圧力容器内の圧力を推定し、飽和温度/圧力の関係から原子炉圧力容器温度より代替監視可能		
		原子炉圧力容器内の圧力	原子炉水位 (S.A)	1	1	1	1	1	1	1				
		原子炉圧力容器内の圧力	原子炉圧力容器温度 (S.A)	2	2	2	2	2	2	2				
		原子炉圧力容器内の注水量	制御棒駆動系系統流量	1	0	0	0	0	0	0		制御棒駆動系の動作状態を確認するパラメータ		
		機器監視機能	制御棒駆動系冷却水流量	1	0	0	0	0	0	0		制御棒駆動系の動作状態を確認するパラメータ		
		水源の確保	復水貯蔵タンク水位	1	0	0	0	0	0	0		復水輸送ポンプの運転状態を確認するパラメータ		
		事故時操作要領書（敬談ペーパー） 「水位確保」 「SLCによる原子炉注水」 AM設備別操作要領書 （SLCによる原子炉注水）	判断 基準 種 (1 / 4)	C-メタカラ母線電圧	電源	1	1	1	1	1		1	非常用メタカラの受電状態を確認するパラメータ	
				D-メタカラ母線電圧	電源	1	1	1	1	1		1	1	非常用メタカラの受電状態を確認するパラメータ
				C-ロートセント母線電圧	電源	1	1	1	1	1		1	1	非常用ロードセントの受電状態を確認するパラメータ
D-ロートセント母線電圧	電源			1	1	1	1	1	1	1	非常用ロードセントの受電状態を確認するパラメータ			

重大事故等対処に係る監視事項

対応手段	項目	抽出パラメータを計測する計器						抽出パラメータの代替パラメータを計測する計器					
		分類	計器名称	計器数	直後	負荷切り離し後	パラメータ分類	補助パラメータ分類理由	計器名称	計器数	直後	負荷切り離し後	計器故障等
事故時操作要領書（攪炭ペーパス） 〔水位確保〕 〔S.L.Cによる原子炉注水〕 AMM個別操作要領書 〔S.L.Cによる原子炉注水〕	判断基準 （2）（4）	原子炉圧力容器内の水位	〔原子炉水位（燃料棒）〕 〔原子炉水位（燃料棒）〕 〔原子炉水位（燃料棒）〕	3	3	3	— —	原子炉水位 (S.A)	1	1	1	直接的に原子炉圧力容器内の水位を計測することができ、監視可能	SBO
				2	2	2		高圧原子炉代替注水流量	1	1			
				2	1	1		代替注水流量（常設）	1	1			
				2	2	2		代替注水流量（可搬型）	2	2			
				2	1	1		原子炉稀薄時冷却ポンプ出口流量	1	1			
				3	3	3		高圧炉心スプレイポンプ出口流量	1	0			
				2	2	2		残留熱除去ポンプ出口流量	3	0			
				2	1	1		低圧炉心スプレイポンプ出口流量	1	0			
				2	1	1		残留熱代替除去系原子炉注水流量	1	1			
				2	2	2		原子炉圧力	2	2			
				2	1	1		原子炉圧力 (S.A)	1	1			
				2	2	2		サブプレッション・チェンバ圧力 (S.A)	2	2			

重大事故等対処に係る監視事項

1.2 原子炉冷却材圧力バウンダリ高圧時に発電用原子炉を冷却するための手順等

対応手段 事故時操作要領書（微候 ペーパー） （水位確保） 〔S.L.C.による原子炉注 水〕 A.M.際個別操作要領書 〔S.L.C.による原子炉注 水〕	項目	抽出パラメータを計測する計器				項目	抽出パラメータの代替パラメータを計測する計器				評価				
		分類	計器名称	計器数	直後		負荷切り離し後	計器名称	計器数	直後		負荷切り離し後	計器故障等		
														パラメータ 分類	補助パラメータ 分類理由
	別 冊 第 (3/4)		原子炉圧力容 器内の水位	原子炉水位 (S.A.)	1	1	1	0	0	1		監視事項は主要パラ メータにて確認			
					2	2	2	0	0						
				高圧原子炉代替注水流量	1	1	1	0	0						
				代替注水流量 (常設)	1	1	1	0	0						
				代替注水流量 (可搬型)	2	2	2	0	0						
				原子炉隔離時冷却ポンプ出 口流量	1	1	1	0	0						
				高圧炉心スプレイポンプ出 口流量	1	1	1	0	0						
				残留熱除去ポンプ出口流量	3	3	3	0	0						
				低圧炉心スプレイポンプ出 口流量	1	1	1	0	0						
				残留熱代替除去系原子炉注 水流量	1	1	1	0	0						
				原子炉圧力	2	2	2	0	0						
				原子炉圧力 (S.A.)	1	1	1	0	0						
				ホブレシジョン・チェンバ 圧力 (S.A.)	2	2	2	0	0						
				直接的に原子炉圧力容器内の水位を計測することが でき、監視可能											
				原子炉圧力容器へ注水している系統の注水流量と隔離 熱除去に必要な水量より代替監視可能											
				原子炉圧力、原子炉圧力 (S.A.) とホブレシジョン・ チェンバ圧力 (S.A.) の差圧から原子炉圧力容器の満 水を推定可能											

重大事故等対処に係る監視事項

1.2 原子炉冷却材圧力バウンダリ高圧時に発電用原子炉を冷却するための手順等 ①重要監視パラメータ, ②有効監視パラメータ, ③補助パラメータ

対応手段	項目	抽出パラメータを計測する計器				抽出パラメータの代替パラメータを計測する計器				評価			
		分類	計器名称	SBO影響		計器数	計器名称	SBO影響					
				直後	負荷切り離し後			直後	負荷切り離し後				
事故時操作要領書(徴候ベース) [水位確保] [SLICによる原子炉注水] AM設備別操作要領書 [SLICによる原子炉注水]	判断基準 (4 / 4)	水源の確保	復水貯蔵タンク水位	1	0	0	復水輸送ポンプの運転状態を確認するパラメータ	③	0	0	—	計器故障等	SBO
			ろ過タンク水位	1	1	1	代替水源の確保状態を確認するパラメータ	③	1	1	—		
			純水タンク水位	1	1	1	代替水源の確保状態を確認するパラメータ	③	1	1	—		
操作 (1 / 3)	原子炉圧力容器内の水位	[原子炉水位(快報域)] [原子炉水位(広帯域)] [原子炉水位(感報域)]	原子炉水位(SA)	1	1	1	直接的に原子炉圧力容器内の水位を計測することができ、監視可能	1	1	1	直接的に原子炉圧力容器内の水位を計測することができ、監視可能	監視事項は主要パラメータにて確認	
			高圧原子炉代替注水流量	1	1	1		1	1	1			
			代替注水流量(常設)	1	1	1		1	1	1			
			代替注水流量(可搬型)	2	2	2		2	2	2			
			原子炉隔離時冷却ポンプ出口流量	1	1	1		1	1	1			
			高圧炉心スプレイポンプ出口流量	1	0	0		1	0	0			
			残留熱除去ポンプ出口流量	3	0	0		3	0	0			
			低圧炉心スプレイポンプ出口流量	1	0	0		1	0	0			
			残留熱代替除去系原子炉注水流量	1	1	1		1	1	1			
			原子炉圧力	2	2	2		2	2	2			
			原子炉圧力(SA)	1	1	1		1	1	1			
			サブプレッション・チェンバ	2	2	2		2	2	2			
			圧力(SA)	2	2	2		2	2	2			

重大事故等対処に係る監視事項

1.2 原子炉冷却材圧力バウンダリ高圧時に発電用原子炉を冷却するための手順等

対応手段 事故時操作要領書（微候 ペーセス） 〔水位確保〕 〔SLCによる原子炉注 水〕 AMM個別操作要領書 〔SLCによる原子炉注 水〕	項目	抽出パラメータを計測する計器					抽出パラメータの代替パラメータを計測する計器					評価								
		分類	計器名称	計器数	SBO影響		計器名称	計器数	SBO影響		計器故障等									
					直後	負荷切り離し後			直後	負荷切り離し後										
	操作 (2 / 3)	原子炉圧力容 器内の水位	原子炉水位 (S.A)	1	1	1	1	1	1	2	2	2	2	2	1	1	直接的に原子炉圧力容器内の水位を計測することができ、監視可能 原子炉圧力容器へ注水している系統の注水流量と排熱除去に必要な水量より代替監視可能 監視事項は主要パラメータにて確認			
				1	1	1	1	1	1	1	1	1	1	1	1	1				
				1	1	1	1	1	1	1	1	1	1	1	1	1		1		
				1	1	1	1	1	1	1	1	1	1	1	1	1		1		
				1	1	1	1	1	1	1	1	1	1	1	1	1		1	1	
				1	1	1	1	1	1	1	1	1	1	1	1	1		1	1	
				1	1	1	1	1	1	1	1	1	1	1	1	1		1	1	
				1	1	1	1	1	1	1	1	1	1	1	1	1		1	1	
				1	1	1	1	1	1	1	1	1	1	1	1	1		1	1	1
				1	1	1	1	1	1	1	1	1	1	1	1	1		1	1	1
				1	1	1	1	1	1	1	1	1	1	1	1	1		1	1	1
				1	1	1	1	1	1	1	1	1	1	1	1	1		1	1	1
				1	1	1	1	1	1	1	1	1	1	1	1	1		1	1	1
				1	1	1	1	1	1	1	1	1	1	1	1	1		1	1	1

重大事故等対処に係る監視事項

1.2 原子炉冷却材圧力バウンダリ高圧時に発電用原子炉を冷却するための手順等

対応手段	項目	抽出パラメータを計測する計器				抽出パラメータの代替パラメータを計測する計器				SBO					
		分類	計器名称	計器数	直後	負荷切り離し後	計器名称	計器数	直後		負荷切り離し後				
												パラメータ分類	補助パラメータ分類理由		
事故時操作要領書（徴候ペーセス） 「水位確保」 「SLCによる原子炉注水」 AMI個別操作要領書 「SLCによる原子炉注水」	原子炉圧力容器内の圧力 原子炉圧力容器内の注水量 補機監視機能	原子炉圧力 原子炉圧力 (S.A) ほうろ筒水貯蔵タンク液位 ほうろ筒水注入ポンプ出口圧力 復水輸送系出口ヘッダ圧力	2	2	1	①	—	原子炉圧力 (S.A)	1	1	1	直接的に原子炉圧力容器内の圧力を計測することができ、監視可能	監視事項は主要パラメータにて確認		
			2	2	2	2	2	2	2	2	2	2		直接的に原子炉圧力容器内の圧力を計測することができ、監視可能	
			1	1	1	①	—	原子炉圧力 (S.A)	2	2	2	2		2	直接的に原子炉圧力容器内の圧力を計測することができ、監視可能
			1	1	1	0	③	ほうろ筒水貯蔵タンク液位	1	1	1	1		1	直接的に原子炉圧力容器内の圧力を計測することができ、監視可能
			1	1	1	0	③	ほうろ筒水注入ポンプ出口圧力	1	1	1	1		1	直接的に原子炉圧力容器内の圧力を計測することができ、監視可能
			1	1	1	0	③	復水輸送系出口ヘッダ圧力	1	1	1	1		1	直接的に原子炉圧力容器内の圧力を計測することができ、監視可能
			2	2	2	2	2	2	2	2	2	2		2	直接的に原子炉圧力容器内の圧力を計測することができ、監視可能
			2	2	2	2	2	2	2	2	2	2		2	直接的に原子炉圧力容器内の圧力を計測することができ、監視可能
			2	2	2	2	2	2	2	2	2	2		2	直接的に原子炉圧力容器内の圧力を計測することができ、監視可能
			2	2	2	2	2	2	2	2	2	2		2	直接的に原子炉圧力容器内の圧力を計測することができ、監視可能

重大事故等対処に係る監視事項

1.2 原子炉冷却材圧力バウンダリ高圧時に発電用原子炉を冷却するための手順等

対応手段	項目	抽出パラメータを計測する計器				抽出パラメータの代替パラメータを計測する計器				計器故障等	SBO						
		分類	計器名称	計器数	直後	SBO影響	直後	計器数	負荷切り離し後								
												パラメータ分類	補助パラメータ分類理由				
1.2.4 重大事故等対処設備（設計基準切取）による対応手順 (1)原子炉隔離時冷却系による原子炉圧力容器への注水 事故時運転操作手順書（敬 称ベース） 「水位確保」等 「RCIC」による原子炉注 水」	判 断 基 準 （ 1 / 3 ）											原子炉水位 (SA)	1	1	1	1	直接的に原子炉圧力容器内の水位を計測することができ、監視可能
												高圧原子炉代替注水流量	1	1	1	1	
												代替注水流量 (常設)	1	1	1	1	
												代替注水流量 (可搬型)	2	2	2	2	
												原子炉隔離時冷却ポンプ出口流量	1	1	1	1	原子炉圧力容器へ注水している系統の注水流量と隔離熱除去に必要な水量より代替監視可能
												高圧炉心スプレイポンプ出口流量	1	0	0	0	
												残留熱除去ポンプ出口流量	3	0	0	0	
												低圧炉心スプレイポンプ出口流量	1	0	0	0	
												残留熱代替除去系原子炉注水流量	1	1	1	1	
												原子炉圧力	2	2	2	2	
												原子炉圧力 (SA)	1	1	1	1	原子炉圧力、原子炉圧力 (SA) とサブプレッション・チェンバー圧力 (SA) の差圧から原子炉圧力容器の満水を推定可能
												サブプレッション・チェンバー圧力 (SA)	2	2	2	2	

重大事故等対処に係る監視事項

1.2 原子炉冷却材圧力バウンダリ高圧時に発電用原子炉を冷却するための手順等

対応手段	項目	抽出パラメータを計測する計器				補助パラメータ 分類理由	抽出パラメータの代替パラメータを計測する計器				評価		
		分類	計器名称	計器数	直後		負荷切り離し後	計器名称	計器数	直後		負荷切り離し後	計器故障等
事故時運転監視手順書（敬 称ベース） （水位補償、等 水RCLCによる原子炉注 水）	原子炉圧力容 器内の水位	原子炉水位 (S.A.)	原子炉水位 (広帯域)	2	2	1	2	1	直接的に原子炉圧力容器内の水位を計測することが でき、監視可能	監視事項は主要パラ メータにて確認			
			原子炉水位 (燃料域)	2	2	1	2	1					
			高圧原子炉代替注水流量	1	1	1	1	1					
			代替注水流量 (常設)	1	1	1	1	1					
			代替注水流量 (可搬型)	2	2	2	2	2					
			原子炉閉鎖時冷却ポンプ出 口流量	1	1	1	1	1	原子炉圧力容器へ注水している系統の注水流量と閉鎖 熱除去に必要な水量より代替監視可能				
			高圧炉心スプレイポンプ出 口流量	1	0	0	0	0					
			残留熱除去ポンプ出口流量	3	0	0	0	0					
			低圧炉心スプレイポンプ出 口流量	1	0	0	0	0					
			残留熱代替除去系原子炉注 水流量	1	1	1	1	1					
			原子炉圧力	2	2	2	2	2	原子炉圧力、原子炉圧力 (S.A.) とサブプレッショ ン・チェンバール圧力 (S.A.) の差圧から原子炉圧力容器の満 水を推定可能				
			原子炉圧力 (S.A.)	1	1	1	1	1					
			サブプレッション・チェンバ ール圧力 (S.A.)	2	2	2	2	2					

別
冊
第
(2 / 3)

重大事故等対処に係る監視事項

1.2 原子炉冷却材圧力バウンダリ高圧時に発電用原子炉を冷却するための手順等

対応手段	項目	抽出パラメータを計測する計器				抽出パラメータの代替パラメータを計測する計器				評価			
		分類	計器名称	計器数	SBO影響		計器数	直後	SBO影響		計器故障等	SBO	
					直後	負荷切り離し後			直後	負荷切り離し後			
事故時運転操作手順書（微 振へんす） 「水位確保」等 「RCLTCによる原子炉注 水」	判 断 基 準 ③ / ②	水源の確保	サプレッション・プール水 位 (S.A)	2	2	2	①	-	高圧原子炉代替注水流量	1	1	1	監視事項は主要パラ メータにて確認
									原子炉隔離時冷却ポンプ出 口流量	1	1	1	
									高圧炉心スプレイポンプ出 口流量	1	0	0	
									残留熱除去ポンプ出口流量	3	0	0	
									低圧炉心スプレイポンプ出 口流量	1	0	0	
									残留熱代替除去系原子炉注 水流量	1	1	1	
									残留熱代替除去系格納容器 スプレイ流量	1	1	1	
									原子炉隔離時冷却ポンプ出 口圧力	1	1	1	
									高圧炉心スプレイポンプ出 口圧力	1	1	0	
									残留熱除去ポンプ出口圧力	3	3	3	
									低圧炉心スプレイポンプ出 口圧力	1	1	0	
									残留熱代替除去系ポンプ出 口圧力	2	2	2	

重大事故等対処に係る監視事項

1.2 原子炉冷却材圧力バウンダリ高圧時に発電用原子炉を冷却するための手順等 ①重要監視パラメータ、②有効監視パラメータ、③補助パラメータ

対応手段	項目	抽出パラメータを計測する計器				抽出パラメータの代替パラメータを計測する計器				評価		
		分類	計器名称	計器数	直後	負荷切り離し後	計器数	直後	負荷切り離し後	計器故障等	SBO	
												パラメータ分類
事故時運転監視作手順書(微振へんす)「水位確保」等「RCC1」による原子炉注水」	操作 (1) / (4)	原子炉圧力容器内の水位	[「原子炉水位(燃料棒)」 「原子炉水位(燃料棒)」 「原子炉水位(燃料棒)」]	3	3	3	1	1	1	直接的に原子炉圧力容器内の水位を計測することができ、監視可能	監視事項は主要パラメータにて確認	
				2	2	2	1	1	1	1		高圧原子炉代替注水流量
				2	2	2	1	1	1	1		代替注水流量(常設)
				2	2	2	2	2	2	2		代替注水流量(可搬型)
				1	1	1	1	1	1	1		原子炉停堆時冷却ポンプ出口流量
				1	1	1	0	0	0	0		高圧炉心スプレイポンプ出口流量
				3	3	3	0	0	0	0		残留熱除去ポンプ出口流量
				1	1	1	0	0	0	0		低圧炉心スプレイポンプ出口流量
				1	1	1	1	1	1	1		残留熱代替除去系原子炉注水流量
				2	2	2	2	2	2	2		原子炉圧力
				1	1	1	1	1	1	1		原子炉圧力、原子炉圧力(SA)とサブプレッション・チェンバ圧力(SA)の差圧から原子炉圧力容器の注水を推定可能
				2	2	2	2	2	2	2		サブプレッション・チェンバ圧力(SA)

重大事故等対処に係る監視事項

1.2 原子炉冷却材圧力バウンダリ高圧時に発電用原子炉を冷却するための手順等

対応手段	項目	抽出パラメータを計測する計器				補助パラメータ 分類理由	パラメータ 分類	SBO影響			計器故障等	評価
		分類	計器名称	計器数	直後			SBO影響				
								負荷切り離し後	直後	計器数		
事故時運転監視手順書（敬 称ベース） （水位補注、等 水RCLICによる原子炉注 水）	操作 (2 / 4)	原子炉圧力容 器内の水位	原子炉水位 (S.A)	原子炉水位 (広帯域)	2	2	1	2	1	直接的に原子炉圧力容器内の水位を計測することが でき、監視可能	監視事項は主要パラ メータにて確認	
				原子炉水位 (燃料域)	2	2	1	2	1			
				高圧原子炉代替注水流量	1	1	1	1				
				代替注水流量 (常設)	1	1	1	1				
				代替注水流量 (可搬型)	2	2	2	2				
				原子炉閉鎖時冷却ポンプ出 口流量	1	1	1	1				
				高圧炉心スプレイポンプ出 口流量	1	0	0	0		原子炉圧力容器へ注水している系統の注水流量と併録 熱除去に必要な水量より代替監視可能		
				残留熱除去ポンプ出口流量	3	0	0	0				
				低圧炉心スプレイポンプ出 口流量	1	0	0	0				
				残留熱代替除去系原子炉注 水流量	1	1	1	1				
				原子炉圧力	2	2	2	2				
				原子炉圧力 (S.A)	1	1	1	1		原子炉圧力、原子炉圧力 (S.A) とサブプレッシャ ン・チェンジョン・圧力 (S.A) の差圧から原子炉圧力容器の満 水を推定可能		
				サブプレッシャ ン・チェンバ 圧力 (S.A)	2	2	2	2				

重大事故等対処に係る監視事項

1.2 原子炉冷却材圧力バウンダリ高圧時に発電用原子炉を冷却するための手順等

対応手段	項目	抽出パラメータを計測する計器										評価		
		分類	計器名称	計器数	SBO影響		補助パラメータ 分類	補助パラメータ 分類理由	計器名称	計器数	SBO影響		計器故障等	SBO
					直後	負荷切り離し後					直後	負荷切り離し後		
事故時運転監視作手順書(敬 称ベース) 「水位補償」等 「RCLIC」による原子炉注 水」	操作 (3 / 4)	原子炉圧力容 器内の圧力	原子炉圧力	2	1	①	-	原子炉圧力 (S.A)	1	1	1	直接的に原子炉圧力容器内の圧力を計測することがで き、監視可能	監視事項は主要パラ メータにて確認	
								原子炉水位 (広帯域) 原子炉水位 (燃料域)	2	2	1	1		原子炉水位から原子炉圧力容器内の飽和状態にあると 想定し、飽和温度/圧力の関係から原子炉圧力容器温 度より代替監視可能
								原子炉水位 (S.A)	1	1	1	1		直接的に原子炉圧力容器内の圧力を計測することがで き、監視可能
								原子炉圧力容器温度 (S A)	2	2	2	2		直接的に原子炉圧力容器内の飽和状態にあると 想定し、飽和温度/圧力の関係から原子炉圧力容器温 度より代替監視可能
								原子炉圧力	2	2	2	2		直接的に原子炉圧力容器内の圧力を計測することがで き、監視可能
								原子炉水位 (広帯域) 原子炉水位 (燃料域)	2	2	2	2		原子炉水位から原子炉圧力容器内の飽和状態にあると 想定し、飽和温度/圧力の関係から原子炉圧力容器温 度より代替監視可能
								原子炉水位 (S.A)	1	1	1	1		直接的に原子炉圧力容器内の圧力を計測することがで き、監視可能
								原子炉圧力容器温度 (S A)	2	2	2	2		直接的に原子炉圧力容器内の飽和状態にあると 想定し、飽和温度/圧力の関係から原子炉圧力容器温 度より代替監視可能
								サブプレッション・チェンバ 温度 (S.A)	2	2	2	2		サブプレッション・プール水温度 (S.A) の温度変化に より代替監視可能
								サブプレッション・プール水 温度 (S.A)	2	2	2	2		水源であるサブプレッション・プール水位 (S.A) の水 位変化より代替監視可能
原子炉圧力容 器への注水量	1	1	①	-	原子炉圧力容 器への注水量	2	2	2	2	1	1	直接的に原子炉圧力容器内の圧力を計測することがで き、監視可能	監視事項は主要パラ メータにて確認	
原子炉圧力容 器への注水量	1	1	①	-	原子炉圧力容 器への注水量	2	2	2	2	1	1	直接的に原子炉圧力容器内の圧力を計測することがで き、監視可能		

重大事故等対処に係る監視事項

1.2 原子炉冷却材圧力バウンダリ高圧時に発電用原子炉を冷却するための手順等

対応手段	項目	抽出パラメータを計測する計器				抽出パラメータの代替パラメータを計測する計器				評価						
		分類	計器名称	計器数	直後	負荷切り離し後	パラメータ分類	補助パラメータ分類理由	計器名称	計器数	直後	負荷切り離し後	計器故障等	SBO		
															SBO影響	SBO影響
事故時運転操作手順書（敬 称ベース） （水位確保、等 RCCにによる原子炉注 水）	機械監視機能	原子炉隔離時冷却ポンプ出 口圧力	1	1	1	①	—	高圧原子炉代替注水流量	1	1	1	—	—	—		
			原子炉隔離時冷却タービン 入口圧力	1	1	0	③	原子炉隔離時冷却系の運転 状態を確認するパラメータ	原子炉隔離時冷却ポンプ出 口流量	1	1	1			—	サプレッション・プールを水源とするポンプの注水量 よりサブプレッション・プール水位（SA）の代替監視可 能
			原子炉隔離時冷却タービン 排気圧力	1	1	0	③	原子炉隔離時冷却系の運転 状態を確認するパラメータ	高圧炉心スプレイポンプ出 口流量	1	0	0			—	
			原子炉隔離時冷却タービン 回転速度	1	1	0	③	原子炉隔離時冷却系の運転 状態を確認するパラメータ	残留熱除去ポンプ出口流量	3	0	0			—	
		水源の確保	サブプレッション・プール水 位（SA）	2	2	2	①	—	残留熱代替除去系原子炉注 水流量	1	1	1	—	監視事項は主要パラ メータにて確認		
				残留熱代替除去系格納容器 スプレイ流量	1	1	1	1	—	低圧炉心スプレイポンプ出 口流量	1	0	0		—	
				原子炉隔離時冷却ポンプ出 口圧力	1	1	1	1	—	残留熱代替除去系原子炉注 水流量	1	1	1		—	
				高圧炉心スプレイポンプ出 口圧力	1	1	1	0	—	残留熱代替除去系格納容器 スプレイ流量	1	1	1		—	
				残留熱除去ポンプ出口圧力	3	3	3	3	—	原子炉隔離時冷却ポンプ出 口圧力	1	1	1		—	
				低圧炉心スプレイポンプ出 口圧力	1	1	1	0	—	高圧炉心スプレイポンプ出 口圧力	1	1	0		—	
残留熱代替除去系ポンプ出 口圧力	2	2	2	2	—	残留熱代替除去系ポンプ出 口圧力	2	2	2	—	サブプレッション・プールを水源とするポンプが正常に 動作していることを確認することにより代替監視可能					

重大事故等対処に係る監視事項

1.2 原子炉冷却材圧力バウンダリ 高圧時に発電用原子炉を冷却するための手順等

対応手段	項目	抽出パラメータを計測する計器				計器数	SBO影響		計器名称	補助パラメータ 分類理由	パラメータ 分類	SBO影響 負荷切り離し後	評価				
		直後	負荷切り離し後	計器数	直後		SBO影響	計器故障等					SBO				
1.2.4 重大事故等対処設備（設計基準状態）に対する対応手順 (2) 高圧炉心スプレイ系による原子炉圧力容器への注水 事故時運転記録用手順書（敬 称ベース）等 「水位確保」等 「HPCS」による原子炉注 水」	電源	HPCS-メタクラ母線電 圧	1	1	③	非常用メタクラの受電状態 を確認するパラメータ	③	1	1	1	1	1	1	1	1	直接的に原子炉圧力容器内の水位を計測することが でき、監視可能	
		原子炉圧力容 器内の水位	3 2 2 2	3 2 2 2	① ① ① ①	— — — —	— — — —	— — — —	1 1 1 1	1 1 1 1	1 1 1 1	1 1 1 1	1 1 1 1	1 1 1 1	1 1 1 1	原子炉圧力容器へ注水している系統の注水流量と排熱 熱除去に必要な水量より代替監視可能	
		原子炉水位（S/A）	1	1	—	—	—	—	1	1	1	1	1	1	1	1	監視事項は主要パラ メータにて確認
		高圧原子炉代替注水流量	1	1	—	—	—	—	1	1	1	1	1	1	1	1	監視事項は主要パラ メータにて確認
		代替注水流量（常設）	1	1	—	—	—	—	1	1	1	1	1	1	1	1	監視事項は主要パラ メータにて確認
		代替注水流量（可操型）	2	2	—	—	—	—	2	2	2	2	2	2	2	2	監視事項は主要パラ メータにて確認
		原子炉降熱時冷却ポンプ出 口流量	1	1	—	—	—	—	1	1	1	1	1	1	1	1	監視事項は主要パラ メータにて確認
		高圧炉心スプレイポンプ出 口流量	1	1	—	—	—	—	1	1	1	1	1	1	1	1	監視事項は主要パラ メータにて確認
		残留熱除去ポンプ出口流量	3	3	—	—	—	—	3	3	3	3	3	3	3	3	監視事項は主要パラ メータにて確認
		低圧炉心スプレイポンプ出 口流量	1	1	—	—	—	—	1	1	1	1	1	1	1	1	監視事項は主要パラ メータにて確認
		残留熱代替除去系原子炉注 水流量	1	1	—	—	—	—	1	1	1	1	1	1	1	1	監視事項は主要パラ メータにて確認
		原子炉圧力	2	2	—	—	—	—	2	2	2	2	2	2	2	2	監視事項は主要パラ メータにて確認
		原子炉圧力（S/A）	1	1	—	—	—	—	1	1	1	1	1	1	1	1	監視事項は主要パラ メータにて確認
		サブレーション・チェンバ 圧力（S/A）	2	2	—	—	—	—	2	2	2	2	2	2	2	2	監視事項は主要パラ メータにて確認

重大事故等対処に係る監視事項

1.2 原子炉冷却材圧力バウンダリ高圧時に発電用原子炉を冷却するための手順等

対応手段	項目	抽出パラメータを計測する計器				補助パラメータ 分類理由	パラメータ 分類	SBO影響		計器故障等	SBO
		計器数	直後	負荷切り離し後	SBO影響						
					計器数			直後	負荷切り離し後		
事故時運転監視手順書(微 振へベース) 水位確保、等 水JPCSによる原子炉注 水J	原子炉圧力容 器内の水位	計器名称	原子炉水位(広帯域)	2	2	1	①	2	2	直接的に原子炉圧力容器内の水位を計測することが でき、監視可能	監視事項は主要ハラ メータにて確認
			原子炉水位(燃料域)	2	2	1		2	2		
		計器名称	高圧原子炉代替注水流量	1	1	1	①	1	1		
			代替注水流量(常設)	1	1	1		1	1		
		計器名称	代替注水流量(可搬型)	2	2	2	①	2	2		
			原子炉隔離時冷却ポンプ出 口流量	1	1	1		1	1		
		計器名称	高圧炉心スプレイポンプ出 口流量	1	0	0	①	0	0	原子炉圧力容器へ注水している系統の注水流量と崩壊 熱除去に必要な水量より代替監視可能	
			残留熱除去ポンプ出口流量	3	0	0		0	0		
		計器名称	低圧炉心スプレイポンプ出 口流量	1	0	0	①	0	0		
			残留熱代替除去系原子炉注 水流量	1	1	1		1	1		
		計器名称	原子炉圧力	2	2	2	①	2	2		
			原子炉圧力(SA)	1	1	1		1	1		
		計器名称	ホプレッション・チェンバ 圧力(SA)	2	2	2	①	2	2	原子炉圧力、原子炉圧力(SA)とホプレッ ション・チェンバ圧力(SA)の差圧から原子炉圧力容器の満 水を推定可能	

別
冊
第
(2 / 3)

重大事故等対処に係る監視事項

1.2 原子炉冷却材圧力バウンダリ高圧時に発電用原子炉を冷却するための手順等

対応手段	項目	抽出パラメータを計測する計器				抽出パラメータの代替パラメータを計測する計器				評価					
		分類	計器名称	計器数	SBO影響		計器数	SBO影響							
					直後	負荷切り離し後		直後	負荷切り離し後						
事故時運転操作手順書(微 欠ベース) 「水位確保」等 且PPCSによる原子炉注 水」	判 断 基 準 (3 / 3)	水源の確保	サプレッション・プール水 位 (S.A)	2	2	2	①	-	計器名称	計器数	直後	負荷切り離し後	計器故障等	SBO	
									高圧原子炉代替注水流量	1	1	1			
									原子炉隔離時冷却ポンプ出 口流量	1	1	1	1		
									高圧炉心スプレイポンプ出 口流量	1	0	0	0		
									残留熱除去ポンプ出口流量	3	0	0	0		サプレッション・プールを水源とするポンプの注水量 よりサブプレッション・プール水位 (S.A) の代替監視可 能
									低圧炉心スプレイポンプ出 口流量	1	0	0	0		
									残留熱代替除去系原子炉注 水流量	1	1	1	1		
									残留熱代替除去系格納容器 スプレイ流量	1	1	1	1		
									原子炉隔離時冷却ポンプ出 口圧力	1	1	1	1		
									高圧炉心スプレイポンプ出 口圧力	1	1	1	0		
									残留熱除去ポンプ出口圧力	3	3	3	3		サプレッション・プールを水源とするポンプが正常に 動作していることを確認することにより代替監視可能
									低圧炉心スプレイポンプ出 口圧力	1	1	1	0		
									残留熱代替除去系ポンプ出 口圧力	2	2	2	2		

重大事故等対処に係る監視事項

1.2 原子炉冷却材圧力バウンダリ高圧時に発電用原子炉を冷却するための手順等

対応手段	項目	抽出パラメータを計測する計器				抽出パラメータの代替パラメータを計測する計器				評価		
		分類	計器名称	計器数	直後	負荷切り離し後	計器名称	計器数	直後	負荷切り離し後	計器故障等	SBO
事故時運転監視作手順書（敬 称へんす） 「水位確保」等 J-PPCSによる原子炉注 水」	操作 (1 / 4)	原子炉圧力容 器内の水位	「原子炉水位（燃料棒）」 原子炉水位（燃料棒） 原子炉水位（燃料棒）	3	3	3	原子炉水位 (S.A)	1	1	1	直接的に原子炉圧力容器内の水位を計測することができ、監視可能	SBO
				2	2	2	高圧原子炉代替注水流量	1	1			
				2	2	2	代替注水流量（常設）	1	1			
				2	2	2	代替注水流量（可搬型）	2	2			
				2	2	2	原子炉停機時冷却ポンプ出口流量	1	1			
				3	3	3	高圧炉心スプレイポンプ出口流量	1	0			
				2	2	2	残留熱除去ポンプ出口流量	3	0			
				2	2	2	低圧炉心スプレイポンプ出口流量	1	0			
				2	2	2	残留熱代替除去系原子炉注水流量	1	1			
				2	2	2	原子炉圧力	2	2			
				2	2	2	原子炉圧力 (S.A)	1	1			
				2	2	2	サブプレッション・チェンバ 圧力 (S.A)	2	2			

重大事故等対処に係る監視事項

1.2 原子炉冷却材圧力バウンダリ高圧時に発電用原子炉を冷却するための手順等

対応手段	項目	抽出パラメータを計測する計器				補助パラメータ 分類理由	パラメータ 分類	SBO影響		計器故障等	SBO
		計器数	直後	負荷切り離し後	SBO影響						
					計器数			直後	負荷切り離し後		
事故時運転監視手順書（微 振へベース） （水位確保）等 JHPCSによる原子炉注 水」	操作 (2 / 4)	原子炉圧力容 器内の水位	原子炉水位 (広帯域)	2	2	1	①	2	2	直接的に原子炉圧力容器内の水位を計測することが でき、監視可能	監視事項は主要バラ メータにて確認
			原子炉水位 (燃料域)	2	2	1		2	2	1	
			高圧原子炉代替注水流量	1	1	1		1	1	1	
			代替注水流量 (常設)	1	1	1		1	1	1	
			代替注水流量 (可搬型)	2	2	2		2	2	2	
			原子炉閉鎖時冷却ポンプ出 口流量	1	1	1		1	1	1	
			高圧炉心スプレイポンプ出 口流量	1	0	0		0	0	0	
			残留熱除去ポンプ出口流量	3	0	0		0	0	0	
			低圧炉心スプレイポンプ出 口流量	1	0	0		0	0	0	
			残留熱代替除去系原子炉注 水流量	1	1	1		1	1	1	
			原子炉圧力	2	2	2		2	2	2	
			原子炉圧力 (SA)	1	1	1		1	1	1	
			ホプレッション・チェンバ 圧力 (SA)	2	2	2		2	2	2	

重大事故等対処に係る監視事項

1.2 原子炉冷却材圧力バウンダリ高圧時に発電用原子炉を冷却するための手順等

対応手段	項目	抽出パラメータを計測する計器										評価					
		分類	計器名称	計器数	SBO影響		補助パラメータ 分類理由	パラメータ 分類	計器名称	計器数	SBO影響		計器故障等	SBO			
					直後	負荷切り離し後					直後	負荷切り離し後					
事故時運転監視作手順書(敬 称ベース) 「水位確保」等 HPCSによる原子炉注 水」	操作 (3 / 4)	原子炉圧力容 器内の圧力	原子炉圧力	2	2	1	①	—	原子炉圧力 (S.A)	1	1	1	直接的に原子炉圧力容器内の圧力を計測すること が、監視可能	監視事項は主要パ ラメータにて確認			
				2	2	2	2		原子炉水位 (圧力) 原子炉水位 (燃料)	2	2	2	2		原子炉水位から原子炉圧力容器内の飽和状態にあると 想定し、飽和温度/圧力の関係から原子炉圧力容器温 度より代替監視可能		
				1	1	1	①		原子炉水位 (S.A)	1	1	直接的に原子炉圧力容器内の圧力を計測すること が、監視可能	監視事項は主要パ ラメータにて確認				
				2	2	2	2		原子炉圧力容器温度 (S A)	2	2	2			2	直接的に原子炉圧力容器内の飽和状態にあると 想定し、飽和温度/圧力の関係から原子炉圧力容器温 度より代替監視可能	
				2	2	2	2		原子炉圧力	2	2	2			2	直接的に原子炉圧力容器内の圧力を計測すること が、監視可能	
				2	2	2	2		原子炉水位 (圧力) 原子炉水位 (燃料)	2	2	2			2	原子炉水位から原子炉圧力容器内の飽和状態にあると 想定し、飽和温度/圧力の関係から原子炉圧力容器温 度より代替監視可能	
				1	1	1	①		原子炉水位 (S.A)	1	1	直接的に原子炉圧力容器内の圧力を計測すること が、監視可能			監視事項は主要パ ラメータにて確認		
				2	2	2	2		原子炉圧力容器温度 (S A)	2	2	2				2	直接的に原子炉圧力容器内の飽和状態にあると 想定し、飽和温度/圧力の関係から原子炉圧力容器温 度より代替監視可能
				2	2	2	2		サブプレッション・チェンバ 温度 (S.A)	2	2	2				2	サブプレッション・プール水温度 (S.A) の温度変化に より代替監視可能
				2	2	2	2		サブプレッション・プール水 位 (S.A)	2	2	2				2	水源であるサブプレッション・プール水位 (S.A) の水 位変化より代替監視可能
1	0	0	①	高圧炉心スプレイポンプ出 口流量	1	0	0	2	2	1	1	監視事項は主要パ ラメータにて確認					
1	1	1	①	高圧炉心スプレイポンプ出 口圧力	1	1	0	2	2	1	1	監視事項は主要パ ラメータにて確認					
1	1	1	①	相織監視機能	1	1	0	1	1	1	1	相織除去に必要な水量と原子炉水位の変化より代替 監視可能					
1	1	1	①	相織監視機能	1	1	0	1	1	1	1	相織除去に必要な水量と原子炉水位の変化より代替 監視可能					

重大事故等対処に係る監視事項

1.2 原子炉冷却材圧力バウンダリ高圧時に発電用原子炉を冷却するための手順等

対応手段	項目	抽出パラメータを計測する計器				抽出パラメータの代替パラメータを計測する計器				評価					
		分類	計器名称	計器数	SBO影響		計器数	計器名称	計器数	計器故障等	SBO				
					直後	負荷切り離し後									
事故時運転操作手順書（微 欠（ベース） 「水位確保」等 且PPCSによる原子炉注 水」	操作 (4 / 4)	水源の確保	サプレッション・プール水 位 (S.A)	2	2	2	2	①	—	補助パラメータ 分類理由	抽出パラメータの代替パラメータを計測する計器	計器故障等	SBO		
				2	2	2	2	2	2	2	2	高圧炉心スプレイポンプ出 口流量	高圧炉心スプレイポンプ出 口流量	1	1
				1	1	1	1	1	1	1	1	原子炉隔離時冷却ポンプ出 口流量	原子炉隔離時冷却ポンプ出 口流量	1	1
				1	1	1	1	1	1	1	1	高圧炉心スプレイポンプ出 口流量	高圧炉心スプレイポンプ出 口流量	1	0
				3	3	3	3	3	3	3	3	残留熱除去ポンプ出口流量	残留熱除去ポンプ出口流量	3	0
				1	1	1	1	1	1	1	1	低圧炉心スプレイポンプ出 口流量	低圧炉心スプレイポンプ出 口流量	1	0
				1	1	1	1	1	1	1	1	残留熱代除去系原子炉注 水流量	残留熱代除去系原子炉注 水流量	1	1
				1	1	1	1	1	1	1	1	残留熱代除去系格納容器 スプレイ流量	残留熱代除去系格納容器 スプレイ流量	1	1
				1	1	1	1	1	1	1	1	原子炉隔離時冷却ポンプ出 口圧力	原子炉隔離時冷却ポンプ出 口圧力	1	1
				1	1	1	1	1	1	1	1	高圧炉心スプレイポンプ出 口圧力	高圧炉心スプレイポンプ出 口圧力	1	0
				3	3	3	3	3	3	3	3	残留熱除去ポンプ出口圧力	残留熱除去ポンプ出口圧力	3	3
				1	1	1	1	1	1	1	1	低圧炉心スプレイポンプ出 口圧力	低圧炉心スプレイポンプ出 口圧力	1	0
				2	2	2	2	2	2	2	2	残留熱代除去系ポンプ出 口圧力	残留熱代除去系ポンプ出 口圧力	2	2

重大事故等対処に係る監視事項

1.3 原子炉冷却材圧力バウンダリを減圧するための手順等

①重要監視パラメータ, ②有効監視パラメータ, ③補助パラメータ

対応手段	項目	抽出パラメータを計測する計器				抽出パラメータの代替パラメータを計測する計器				評価			
		分類	計器名称	計器数	直後	SBO影響 負荷切り離し後	パラメータ 分類	補助パラメータ 分類理由	計器名称		計器数	直後	SBO影響 負荷切り離し後
1.3.2.1 フロントライン系故障時の対応手順 (1)代替減圧 a. 手動操作による減圧 事故時操作要領書(既設 ベーセス) 1減圧冷却	抽油監視機 能 注水手段の 確保(運転 状態) 判 断 基 据	3	復水器真空度	3	3	0	③	給復水系の運転状態を確認 するパラメータ			—		
		1	高圧炉心スプレイポンプ出 口圧力	1	1	0	①	—				—	
		3	残留熱除去ポンプ出口圧力	3	3	3	①	—				—	
		1	低圧炉心スプレイポンプ出 口圧力	1	1	0	①	—				—	
		1	原子炉降圧時冷却ポンプ出 口圧力	1	1	1	①	—				—	
		2	低圧原子炉代替注水ポンプ 出口圧力	2	2	2	①	—				—	
		2	消火ポンプ出口圧力	2	2	2	③	消火ポンプの運転状態を確 認するパラメータ				—	
		1	復水輸送ポンプ出口ヘッダ 圧力	1	1	0	③	復水輸送ポンプの運転状態 を確認するパラメータ				—	
		1	RFP出口ヘッダ圧力	1	1	0	③	給復水系の運転状態を確認 するパラメータ				—	

重大事故等対処に係る監視事項

1.3 原子炉冷却材圧力バウンダリを減圧するための手順等

①重要監視パラメータ、②有効監視パラメータ、③補助パラメータ

対応手段 車庫時操作要領書(巻後ページ) 「減圧冷却」	項目	分類	抽出パラメータの代替パラメータを計測する計器				抽出パラメータの代替パラメータを計測する計器				評価						
			計器名称	計器数	SBO影響		補助パラメータ 分類理由	パラメータ 分類	計器名称	計器数		SBO影響					
					直後	負荷切り離し後						直後	負荷切り離し後				
操作(1/4)	原子炉圧力 容器内の圧力	原子炉圧力	2	1	①	-	原子炉圧力 (S.A)	1	1	1	1	直接的に原子炉圧力容器内の圧力を計測することができ、監視可能	監視事項は主要パラメータにて確認				
							原子炉水位 (広帯域) 原子炉水位 (燃料域)	2	2	2	2	2		2	2	2	原子炉水位から原子炉圧力容器内の飽和状態にあると想定し、飽和温度/圧力の関係から原子炉圧力容器温度より代替監視可能
							原子炉水位 (S.A)	1	1	1	1	1		1	1	1	直接的に原子炉圧力容器内の圧力を計測することができ、監視可能
							原子炉圧力容器温度 (S.A)	2	2	2	2	2		2	2	2	直接的に原子炉圧力容器内の圧力を計測することができ、監視可能
							原子炉圧力	2	2	2	2	2		2	2	2	直接的に原子炉圧力容器内の圧力を計測することができ、監視可能
							原子炉水位 (広帯域) 原子炉水位 (燃料域)	2	2	2	2	2		2	2	2	原子炉水位から原子炉圧力容器内の飽和状態にあると想定し、飽和温度/圧力の関係から原子炉圧力容器温度より代替監視可能
							原子炉水位 (S.A)	1	1	1	1	1		1	1	1	直接的に原子炉圧力容器内の圧力を計測することができ、監視可能
							原子炉圧力容器温度 (S.A)	2	2	2	2	2		2	2	2	直接的に原子炉圧力容器内の圧力を計測することができ、監視可能
							原子炉圧力	2	2	2	2	2		2	2	2	直接的に原子炉圧力容器内の圧力を計測することができ、監視可能
							原子炉圧力	2	2	2	2	2		2	2	2	直接的に原子炉圧力容器内の圧力を計測することができ、監視可能

重大事故等対処に係る監視事項

1.3 原子炉冷却材圧力バウンダリを減圧するための手順等

①重要監視パラメータ、②有効監視パラメータ、③補助パラメータ、④補助パラメータ

対応手段 車庫時操作要領書(徴候 ベース) 「減圧冷却」	項目	分類	計器名称	抽出パラメータを計測する計器		パラメータ 分類	補助パラメータ 分類理由	抽出パラメータの代替パラメータを計測する計器		計器数	SBO影響		計器故障等	SBO	
				直後	負荷切り離し後			直後	負荷切り離し後						
	操 作 (2 / 4)	原子炉圧力 容器内の水 位	「原子炉水位(燃料盛)」、 原子炉水位(燃料盛) 原子炉水位(燃料盛)	3 2 2	3 2 2	① ① ①		計器数	1	1	1	1	直接的に原子炉圧力容器内の水位を計測することができ、監視可能	監視事項は主要パラメータにて確認	
								計器名称	原子炉水位 (SA)	1	1	1	1		
								計器数	1	1	1	1			
								計器名称	高压原子炉代替注水流量	1	1	1			
								計器数	1	1	1	1			
								計器名称	代替注水流量 (常設)	1	1	1			
								計器数	2	2	2	2			
								計器名称	代替注水流量 (可搬型)	2	2	2			
								計器数	1	1	1	1			
								計器名称	原子炉隔離時冷却ポンプ出口流量	1	1	1			
								計器数	1	0	0	0			
								計器名称	高压炉心スプレイポンプ出口流量	1	3	①			
								計器数	3	2	①				
								計器名称	残留熱除去ポンプ出口流量	2	2	①			
計器数	3	2	①												
計器名称	低圧炉心スプレイポンプ出口流量	1	0												
計器数	1	0		0											
計器名称	残留熱代替除去系原子炉注水流量	1	1												
計器数	2	2		1											
計器名称	原子炉圧力	2	2												
計器数	1	1		1											
計器名称	原子炉圧力 (SA)	1	1												
計器数	2	2		2											
計器名称	サブプレッション・チェンバ 圧力 (SA)	2	2												
計器数	2	2		2											
計器名称	原子炉圧力	2	2												
計器数	1	1		1											
計器名称	原子炉圧力 (SA)	1	1												
計器数	2	2		2											
計器名称	サブプレッション・チェンバ 圧力 (SA)	2	2												
計器数	2	2		2											

重大事故等対処に係る監視事項

1.3 原子炉冷却材圧力バウンダリを減圧するための手順等

①重要監視パラメータ、②有効監視パラメータ、③補助パラメータ

対応手段 車庫時操作要領書(巻後ペーセス) 「減圧冷却」	項目	分類	抽出パラメータを計測する計器		計器数	SBO影響		補助パラメータ 分類理由	パラメータ 分類	計器名称	計器数	SBO影響		計器故障等	SBO		
			直後	負荷切り離し後		直後	負荷切り離し後										
操作 (3 / 4)	原子炉圧力 容器内の水 位	原子炉水位 (S A)	1	1	1	1	1	-	①	原子炉水位 (圧密域)	2	2	1	直接的に原子炉圧力容器内の水位を計測することができ、監視可能			
										原子炉水位 (燃料域)	2	2	1				
										高圧原子炉代替注水流	1	1	1			原子炉圧力容器へ注水している系統の注水流と同等熱除去に必要な水量より代替監視可能 監視事項は主要なパラメータにて確認	
										代替注水流 (常設)	1	1	1				
										代替注水流 (可搬型)	2	2	2				
										原子炉隔離時冷却ポンプ出口流量	1	1	1				
										蒸気炉心スプレイポンプ出口流量	1	0	0				
										残留熱除去ポンプ出口流量	3	0	0				
										低圧炉心スプレイポンプ出口流量	1	0	0				
										残留熱代替除去系原子炉注水流	1	1	1				
										原子炉圧力	2	2	1				
										原子炉圧力 (S A)	1	1	1				原子炉圧力、原子炉圧力 (S A) とサブプレッジョン・チェンブ圧力 (S A) の差圧から原子炉圧力容器の満水を推定可能
										サブプレッジョン・チェンブ圧力 (S A)	2	2	2				

重大事故等対処に係る監視事項

1.3 原子炉冷却材圧力バウンダリを減圧するための手順等

①重要監視パラメータ、②有効監視パラメータ、③補助パラメータ

対応手段	項目	抽出パラメータを計測する計器				抽出パラメータの代替パラメータを計測する計器				評価			
		分類	計器名称	計器数	SBO影響 直後 負荷切り離し後	パラメータ 分類	補助パラメータ 分類理由	計器名称	計器数		SBO影響 直後 負荷切り離し後		
事故時操作要領書(徴候 ペーネス) 「減圧冷却」	操作 (4/4)	原子炉格納 容器内の水位	サブプレッション・プール水位 (SA)	2	2	2	①	—	代替注水流量 (常設)	1	1	計器故障等 代替注水流量 (常設)、代替注水流量 (可搬型) のうち動作確認にある流量および水線である低圧原子炉代替注水槽水位により代替監視可能 監視事項は主要パラメータにて確認	SBO
				2	2	2	①		代替注水流量 (可搬型)	2	2		
				2	2	2	①		低圧原子炉代替注水槽水位	1	1		
				2	2	2	①		ドライウエル圧力 (SA)	2	2		
				2	2	2	①		サブプレッション・チェンバ 圧力 (SA)	2	2		
				2	2	2	①		サブプレッション・チェンバ 温度 (SA)	2	2		
				3	3	3	③		—	—	—		
				3	3	3	③		—	—	—		
				1	1	1	①		—	—	—		
				3	3	3	①		—	—	—		
事故時操作要領書(徴候 ペーネス) 「急速減圧」	判断基準	注水手段の 確保 (運転 状態)	低圧原子炉代替注水ポン プ出口圧力	2	2	2	①	—	—	—	—	監視事項は主要パ ラメータにて確認	
				2	2	2	③		—	—	—		
				1	1	1	③		—	—	—		
				1	1	1	③		—	—	—		
				3	3	3	③		—	—	—		
				3	3	3	③		—	—	—		
				1	1	1	①		—	—	—		
				3	3	3	①		—	—	—		
				1	1	1	①		—	—	—		
				2	2	2	①		—	—	—		

重大事故等対処に係る監視事項

1.3 原子炉冷却材圧力バウンダリを減圧するための手順等

①重要監視パラメータ、②有効監視パラメータ、③補助パラメータ

対応手段 車庫時操作要領書(巻後ページ) 「急速減圧」	項目	分類	抽出パラメータを計測する計器				抽出パラメータの代替パラメータを計測する計器				評価	
			計器名称	計器数	SBO影響		計器名称	計器数	SBO影響			
					直後	負荷切り離し後			直後	負荷切り離し後		
			パラメータ分類	補助パラメータ分類理由								
操作(1/4)	原子炉圧力容器内の圧力	原子炉圧力	原子炉圧力	2	1	①	—	原子炉圧力 (S.A)	1	1	直接的に原子炉圧力容器内の圧力を計測することができ、監視可能	監視事項は主要パラメータにて確認
			原子炉水位 (広帯域)	2	2	—	—	原子炉水位 (広帯域)	2	2	原子炉水位から原子炉圧力容器内の飽和状態にあると想定し、飽和温度/圧力の関係から原子炉圧力容器温度より代替監視可能	
			原子炉水位 (燃料域)	2	2	—	—	原子炉水位 (燃料域)	2	2	原子炉水位から原子炉圧力容器内の飽和状態にあると想定し、飽和温度/圧力の関係から原子炉圧力容器温度より代替監視可能	
			原子炉圧力	1	1	①	—	原子炉圧力	1	1	直接的に原子炉圧力容器内の圧力を計測することができ、監視可能	
			原子炉圧力容器温度 (S.A)	2	2	—	—	原子炉圧力容器温度 (S.A)	2	2	直接的に原子炉圧力容器内の圧力を計測することができ、監視可能	
			原子炉圧力	2	2	—	—	原子炉圧力	2	2	直接的に原子炉圧力容器内の圧力を計測することができ、監視可能	
			原子炉水位 (広帯域)	2	2	—	—	原子炉水位 (広帯域)	2	2	原子炉水位から原子炉圧力容器内の飽和状態にあると想定し、飽和温度/圧力の関係から原子炉圧力容器温度より代替監視可能	
			原子炉水位 (燃料域)	2	2	—	—	原子炉水位 (燃料域)	2	2	原子炉水位から原子炉圧力容器内の飽和状態にあると想定し、飽和温度/圧力の関係から原子炉圧力容器温度より代替監視可能	
			原子炉水位 (S.A)	1	1	①	—	原子炉水位 (S.A)	1	1	直接的に原子炉圧力容器内の圧力を計測することができ、監視可能	
			原子炉圧力容器温度 (S.A)	2	2	—	—	原子炉圧力容器温度 (S.A)	2	2	直接的に原子炉圧力容器内の圧力を計測することができ、監視可能	

重大事故等対処に係る監視事項

1.3 原子炉冷却材圧力バウンダリを減圧するための手順等

①重要監視パラメータ、②有効監視パラメータ、③補助パラメータ、④補助パラメータ

対応手段 車庫時操作要領書(徴候 ペーセス) [急速減圧]	項目	分類	計器名称	抽出パラメータを計測する計器		パラメータ 分類	補助パラメータ 分類理由	計器数		計器名称	SBO影響		計器故障等	SBO
				直後	負荷切り離し後			直後	負荷切り離し後					
	操 作 (2 / 4)	原子炉圧力 容器内の水 位	[原子炉水位(燃料被)] 原子炉水位(燃料被) 原子炉水位(燃料被)	3 2 2	3 2 2	① ① ①		1	1	原子炉水位 (SA)	1	1	直接的に原子炉圧力容器内の水位を計測することができ、監視可能	監視事項は主要パラメータにて確認
								1	1	高压原子炉代替注水流量	1	1		
								1	1	代替注水流量 (常設)	1	1		
								2	2	代替注水流量 (可搬型)	2	2		
								1	1	原子炉隔離時冷却ポンプ出口流量	1	1		
								1	0	高压炉心スプレイポンプ出口流量	1	0	原子炉圧力容器へ注水している系統の注水流量と隔離熱除去に必要な水量より代替監視可能	
								3	0	残留熱除去ポンプ出口流量	3	0		
								1	0	低圧炉心スプレイポンプ出口流量	1	0		
								1	1	残留熱代替除去系原子炉注水流量	1	1		
								2	2	原子炉圧力	2	2		
								1	1	原子炉圧力 (SA)	1	1	原子炉圧力、原子炉圧力 (SA) とサブプレッション・チェンバース圧力 (SA) の差圧から原子炉圧力容器の満水を推定可能	
								2	2	サブプレッション・チェンバース圧力 (SA)	2	2		

重大事故等対処に係る監視事項

1.3 原子炉冷却材圧力バウンダリを減圧するための手順等

①重要監視パラメータ、②有効監視パラメータ、③補助パラメータ

対応手段 車庫時操作要領書(巻後ページ) [急速減圧]	項目	分類	計器名称	抽出パラメータを計測する計器		パラメータ分類	補助パラメータ分類理由	計器数		計器名称	SBO影響		計器故障等	SBO
				直後	負荷切り離し後			計器数	直後		負荷切り離し後			
	操作 (3 / 4)	原子炉圧力容器内の水位	原子炉水位 (S A)	1	1	①	-	2	2	原子炉水位 (圧密域) 原子炉水位 (燃料域)	2	2	直接的に原子炉圧力容器内の水位を計測することができ、監視可能	
								1	1	高圧原子炉代替注水流速	1	1		
								1	1	代替注水流速 (常設)	1	1		
								2	2	代替注水流速 (可搬型)	2	2		
								1	1	原子炉隔離時冷却ポンプ出口流量	1	1		
								1	0	蒸気炉心スプレイポンプ出口流量	1	0		
								3	0	残留熱除去ポンプ出口流量	3	0		
								1	0	低圧炉心スプレイポンプ出口流量	1	0		
								1	1	残留熱代替除去系原子炉注水流速	1	1		
								2	2	原子炉圧力	2	2		
								1	1	原子炉圧力 (S A)	1	1		
								2	2	サブプレッション・チェンバ 圧力 (S A)	2	2		

原子炉圧力容器へ注水している系統の注水流速と残留熱除去に必要な水量より代替監視可能

重大事故等対処に係る監視事項

1.3 原子炉冷却材圧力バウンダリを減圧するための手順等

①重要監視パラメータ、②有効監視パラメータ、③補助パラメータ、④補助パラメータ

対応手段 車庫時操作要領書（機後ページ） 「急速減圧」	項目	抽出パラメータを計測する計器				抽出パラメータの代替パラメータを計測する計器				評価					
		分類	計器名称	計器数	SBO影響		計器名称	計器数	SBO影響						
					直後	負荷切り離し後			直後		負荷切り離し後				
	操作 (4 / 4)	原子炉格納容器内の水位	サブプレッション・プール水位 (SA)	2	2		補助パラメータ 分類理由		代替注水流量 (常設)	1	1	計器故障等	SBO		
									代替注水流量 (可搬型)	2	2			代替注水流量 (常設)、代替注水流量 (可搬型)のうち動作状態にある流量および水頭である低圧原子炉代替注水槽水位により代替監視可能	
									低圧原子炉代替注水槽水位	1	1				
									ドライウエル圧力 (SA)	2	2				
									サブプレッション・チェンバ圧力 (SA)	2	2			ドライウエル圧力 (SA) とサブプレッション・チェンバ圧力 (SA) の差圧により代替監視可能	
									サブプレッション・チェンバ温度 (SA)	2	2			サブプレッション・プール水温度 (SA) の温度変化により代替監視可能	
									回復水系の運転状態を確認するパラメータ	③	0			—	—
									原子炉格納容器内の温度	3	3			—	—
									連続監視機能	3	3			—	—

重大事故等対処に係る監視事項

1.3 原子炉冷却材圧力バウンダリを減圧するための手順等

①重要監視パラメータ、②有効監視パラメータ、③補助パラメータ

対応手段	項目	分類	抽出パラメータの代替パラメータを計測する計器		計器数	抽出パラメータの代替パラメータを計測する計器		計器名称	計器数	SBO影響		計器故障等	SBO
			直後	負荷切り離し後		直後	負荷切り離し後						
運転時操作手順書（シビアアクシデント） 【注水-1】	原子炉圧力容器内の水位	原子炉圧力容器内の水位	①	補助パラメータ 分類理由	計器名称	1	原子炉水位 (SA)	1	原子炉水位 (SA)	1	直接的に原子炉圧力容器内の水位を計測することができ、監視可能	監視事項は主要パラメータにて確認	
					計器数	1	高压原子炉代替注水流量	1	高压原子炉代替注水流量	1			
					計器名称	1	代替注水流量 (常設)	1	代替注水流量 (常設)	1			
					計器数	2	代替注水流量 (可搬型)	2	代替注水流量 (可搬型)	2			
					計器名称	1	原子炉隔離時冷却ポンプ出口流量	1	原子炉隔離時冷却ポンプ出口流量	1			
					計器数	1	高压炉心スプレイポンプ出口流量	0	高压炉心スプレイポンプ出口流量	0			
					計器名称	3	残留熱除去ポンプ出口流量	0	残留熱除去ポンプ出口流量	0			
					計器数	1	低圧炉心スプレイポンプ出口流量	0	低圧炉心スプレイポンプ出口流量	0			
					計器名称	1	残留熱代替除去系原子炉注水流量	1	残留熱代替除去系原子炉注水流量	1			
					計器数	2	原子炉圧力	2	原子炉圧力	1			
					計器名称	1	原子炉圧力 (SA)	1	原子炉圧力、原子炉圧力 (SA) とサブプレッション・チェンバース圧力 (SA) の差圧から原子炉圧力容器の満水を推定可能	1			
					計器数	2	サブプレッション・チェンバース圧力 (SA)	2	サブプレッション・チェンバース圧力 (SA)	2			

重大事故等対処に係る監視事項

1.3 原子炉冷却材圧力バウンダリを減圧するための手順等

①重要監視パラメータ、②有効監視パラメータ、③補助パラメータ

対応手段	項目	分類	計器名称	抽出パラメータを計測する計器		パラメータ分類	補助パラメータ分類理由	計器数		計器名称	SBO影響		計器故障等	SBO		
				直後	負荷切り離し後			直後	負荷切り離し後							
運転時操作手順書（シビアアクシデント） 「注水-1」	原子炉圧力容器内の水位 判断基準（2 / 3）	原子炉圧力容器内の水位	原子炉水位 (S A)	1	1	①	—	2	2	原子炉水位 (広帯域) 原子炉水位 (燃料域)	2	2	直接的に原子炉圧力容器内の水位を計測することができ、監視可能			
				1	1			1	1	高圧原子炉代替注水流量	1	1				
				1	1			1	1	代替注水流量 (常設)	1	1				
				2	2			2	2	代替注水流量 (可搬型)	2	2				
				1	1			1	1	原子炉隔離時冷却ポンプ出口流量	1	1				
				1	1			1	0	蒸気炉心スプレイポンプ出口流量	1	0				
				3	0			3	0	残留熱除去ポンプ出口流量	3	0				
				1	0			1	0	低圧炉心スプレイポンプ出口流量	1	0				
				1	1			1	1	残留熱代替除去系原子炉注水流量	1	1				
				2	2			2	2	原子炉圧力	2	2				
				1	1			1	1	原子炉圧力 (S A)	1	1				原子炉圧力、原子炉圧力 (S A) とサブプレッション・チェンブ圧力 (S A) の差圧から原子炉圧力容器の満水を推定可能
				2	2			2	2	サブプレッション・チェンブ圧力 (S A)	2	2				

重大事故等対処に係る監視事項

1.3 原子炉冷却材圧力バウンダリを減圧するための手順等

①重要監視パラメータ, ②有効監視パラメータ, ③補助パラメータ

対応手段	項目	分類	計器名称	計器数	抽出パラメータを計測する計器		パラメータ分類	補助パラメータ分類理由	計器名称	計器数	SBO影響		評価			
					直後	負荷切り離し後					直後	負荷切り離し後				
														SBO影響		
事故時操作手順書（シビアアクシデント） 「注水-1」	判断基準 (2 / 2)	注水手順の 最後（運転 状態）	高圧炉心スプレイポンプ出口圧力	1	0	1	①	—	—	—	—	—	SBO			
			残留熱除去ポンプ出口圧力	3	3	3	①	—	—	—	—	—	—	—		
			低圧炉心スプレイポンプ出口圧力	1	0	1	①	—	—	—	—	—	—	—		
			低圧原子炉代替注水ポンプ出口圧力	2	2	2	①	—	—	—	—	—	—	—	—	
			消火ポンプ出口圧力	2	2	2	③	消火ポンプの運転状態を確認するパラメータ	—	—	—	—	—	—	—	
			復水輸送ポンプ出口ヘッド圧力	1	0	1	③	復水輸送ポンプの運転状態を確認するパラメータ	—	—	—	—	—	—	—	
			RFP出口ヘッド圧力	1	0	1	③	除復水系の運転状態を確認するパラメータ	—	—	—	—	—	—	—	

重大事故等対処に係る監視事項

1.3 原子炉冷却材圧力バウンダリを減圧するための手順等

①重要監視パラメータ、②有効監視パラメータ、③補助パラメータ

対応手段	項目	抽出パラメータを計測する計器				抽出パラメータの代替パラメータを計測する計器				評価		
		分類	計器名称	計器数	SBO影響		計器名称	計器数	SBO影響		計器故障等	SBO
					直後	負荷切り離し後			直後	負荷切り離し後		
車庫時操作手順書（シビアアクシデント） 〔注水-1〕	原子炉圧力 容器内の圧力	原子炉圧力	2	1	①	-	原子炉圧力 (S.A)	1	1	1	直接的に原子炉圧力容器内の圧力を計測することができ、監視可能	監視事項は主要パラメータにて確認
							原子炉水位 (広帯域) 原子炉水位 (燃料域)	2	2	2	原子炉水位から原子炉圧力容器内の飽和状態にあると想定し、飽和温度/圧力の関係から原子炉圧力容器温度より代替監視可能	
							原子炉水位 (S.A)	1	1	1		
							原子炉圧力容器温度 (S.A)	2	2	2		
							原子炉圧力	2	2	2	直接的に原子炉圧力容器内の圧力を計測することができ、監視可能	
							原子炉水位 (広帯域) 原子炉水位 (燃料域)	2	2	2	原子炉水位から原子炉圧力容器内の飽和状態にあると想定し、飽和温度/圧力の関係から原子炉圧力容器温度より代替監視可能	
							原子炉水位 (S.A)	1	1	1		
							原子炉圧力容器温度 (S.A)	2	2	2		

重大事故等対処に係る監視事項

1.3 原子炉冷却材圧力バウンダリを減圧するための手順等

①重要監視パラメータ、②有効監視パラメータ、③補助パラメータ

対応手段	項目	分類	計器名称	抽出パラメータを計測する計器		パラメータ分類	補助パラメータ分類理由	抽出パラメータの代替パラメータを計測する計器		計器数	計器名称		計器数	SBO影響		計器故障等	SBO
				直後	負荷切り離し後			直後	負荷切り離し後		計器名称	計器数		直後	負荷切り離し後		
運転時操作手順書（シビアアクシデント） 【注水-1】	原子炉圧力 容器内の水 位	原子炉圧力 容器内の水 位	【原子炉水位（燃料被覆）】 原子炉水位（燃料被覆） 原子炉水位（燃料被覆）	3	3	① ① ①		1	1	1	1	原子炉水位（SA）	1	1	直接的に原子炉圧力容器内の水位を計測することができ、監視可能		
				2	2			1	1	高压原子炉代替注水流量	1	1					
				2	2			1	1	代替注水流量（常設）	1	1					
				2	2			2	2	代替注水流量（可搬型）	2	2					
				2	2			1	1	原子炉隔離時冷却ポンプ出口流量	1	1					
				3	3			1	1	高压炉心スプレイポンプ出口流量	1	0					
				2	2			3	0	残留熱除去ポンプ出口流量	3	0					
				2	2			1	0	低圧炉心スプレイポンプ出口流量	1	0					
				2	2			1	1	残留熱代替除去系原子炉注水流量	1	1					
				2	2			2	2	原子炉圧力	2	2					
2	2	1	1	原子炉圧力（SA）	1	1	原子炉圧力、原子炉圧力（SA）とサブプレッション・チェンバース圧力（SA）の差圧から原子炉圧力容器の満水を推定可能										
2	2	2	2	サブプレッション・チェンバース圧力（SA）	2	2	監視事項は主要パラメータにて確認										

重大事故等対処に係る監視事項

1.3 原子炉冷却材圧力バウンダリを減圧するための手順等

①重要監視パラメータ、②有効監視パラメータ、③補助パラメータ

対応手段	項目	分類	抽出パラメータの代替パラメータを計測する計器		計器数	計器名称	補助パラメータ 分類理由	SBO影響		計器数	評価		SBO		
			直後	負荷切り離し後				直後	負荷切り離し後		計器故障等				
運転時操作手順書（シビア アクシデント） 〔注水-1〕	原子炉圧力 容器内の水 位 操 作 （ 3 / 4 ）	原子炉圧力 容器内の水 位	①	-	2	原子炉水位（圧縮域） 原子炉水位（燃料域）	-	2	2	2	2	1	1	直接的に原子炉圧力容器内の水位を計測することができ、監視可能	監視事項は主要パラメータにて確認
					1	高圧原子炉代替注水流量		1	1	1	1	1	原子炉圧力容器へ注水している系統の注水流量と尚残熱除去に必要な水量より代替監視可能		
					1	代替注水流量（常設）		1	1	1	1	1			
					2	代替注水流量（可搬型）		2	2	2	2	2			
					1	原子炉隔離時冷却ポンプ出口流量		1	1	1	1	1			
					1	蒸気炉心スプレイポンプ出口流量		1	1	0	0	0			
					3	残留熱除去ポンプ出口流量		3	0	0	0	0			
					1	低圧炉心スプレイポンプ出口流量		1	0	0	0	0			
					1	残留熱代替除去系原子炉注水流量		1	1	1	1	1			
					2	原子炉圧力		2	2	2	2	2			
					1	原子炉圧力（SA）		1	1	1	1	1	原子炉圧力、原子炉圧力（SA）とサブプレッション・チェンブスの圧力（SA）の差圧から原子炉圧力容器の満水を推定可能		
					2	サブプレッション・チェンブスの圧力（SA）		2	2	2	2	2			
					2	格納容器雰囲気放射線モニタ（トワイワール）		2	2	0	0	0	エリア放射線モニタの上昇より代替監視可能		

重大事故等対処に係る監視事項

1.3 原子炉冷却材圧力バウンダリを減圧するための手順等

①重要監視パラメータ, ②有効監視パラメータ, ③補助パラメータ

対応手段	項目	抽出パラメータを計測する計器				抽出パラメータの代替パラメータを計測する計器				評価			
		分類	計器名称	計器数	SBO影響		計器数	SBO影響		計器故障等	SBO		
					直後	負荷切り離し後		直後	負荷切り離し後				
事故時操作手順書(シビアアクシデント) [注水-1]	原子炉格納容器内の放射線量率	原子炉格納容器内の放射線量率	格納容器放射性放射線モニタ(サブレンジョン・デェンバ)	2	①	1	0	18	[エリア放射線モニタ]	0	エリア放射線モニタの上昇より代替監視可能	監視事項は主要パラメータにて確認	
		原子炉圧力容器内の温度	原子炉圧力容器温度(SA)	2	①	2	2	2	2	原子炉圧力	2	原子炉水位から原子炉圧力容器内の飽和状態にあると推定し、飽和温度/圧力の関係から原子炉圧力より代替監視可能	監視事項は主要パラメータにて確認
				2	2	1	1	原子炉圧力(SA)	1				
				2	2	2	2	原子炉水位(広帯域) 原子炉水位(線料域)	2				
操作(4/4)	原子炉圧力容器内の温度	原子炉圧力容器温度(SA)	1		1	1	1	原子炉水位(SA)	1				
			2		2	2	残留熱除去系熱交換器入口温度	2	残留熱除去系が運転状態であれば、残留熱除去系熱交換器入口温度により代替監視可能				

重大事故等対処に係る監視事項

1.3 原子炉冷却材圧力バウンダリを減圧するための手順等

①重要監視パラメータ, ②有効監視パラメータ, ③補助パラメータ

対応手段	項目	抽出パラメータを計測する計器				抽出パラメータの代替パラメータを計測する計器				評価						
		分類	計器名称	計器数	SBO影響		計器名称	計器数	SBO影響							
					直後	負荷切り離し後			直後		負荷切り離し後					
1.3.2.2 サポート系故障時の対応手順 (1)常設直流電源系統算出時の風圧 a. 可搬型直流電源設備による逃がし安全弁開放 事故時操作要領書(既録) 「急速減圧」 「電源復旧」 AM設備切替作監領書 「SRKV駆動源確保(電源)」	駆動源の確保 注水手段の確保(運転状態)	③ ③	補助パラメータ 分類理由	計器名称 計器数	SBO影響 直後 負荷切り離し後	計器名称 計器数	SBO影響 直後 負荷切り離し後	計器故障等	SBO							
										N ₂ ガスポンプ圧力	2	2	2	2	③	主蒸気速がし安全弁の作動状況を監視するパラメータ
										ADS用N ₂ ガス減圧弁二次側圧力	2	2	2	2	③	主蒸気速がし安全弁の作動状況を監視するパラメータ
										高圧炉心スプレイポンプ出口圧力	1	1	0	0	①	—
										残留熱除去ポンプ出口圧力	3	3	3	3	①	—
										低圧炉心スプレイポンプ出口圧力	1	1	0	0	①	—
										低圧炉心スプレイポンプ出口圧力	2	2	2	2	①	—
										消火ポンプ出口圧力	2	2	2	2	③	消火ポンプの運転状態を監視するパラメータ
										復水輸送ポンプ出口ヘッダ圧力	1	1	0	0	③	復水輸送ポンプの運転状態を監視するパラメータ
										RFP出口ヘッダ圧力	1	1	0	0	③	給復水系の運転状態を監視するパラメータ

重大事故等対処に係る監視事項

1.3 原子炉冷却材圧力バウンダリを減圧するための手順等

①重要監視パラメータ、②有効監視パラメータ、③補助パラメータ

対応手段	項目	分類	抽出パラメータを計測する計器				抽出パラメータの代替パラメータを計測する計器				評価			
			計器名称	計器数	SBO影響		計器名称	計器数	SBO影響					
					直後	負荷切り離し後			直後	負荷切り離し後				
車庫時操作要領書（機後ペーシス） 「急減圧」 「電源復旧」 AM設備別機作要領書 「SRV駆動源確保（電源）」	原子炉圧力容器内の圧力 操作	原子炉圧力	原子炉圧力	2	2	1	①	—	原子炉圧力 (S.A)	1	1	直接的に原子炉圧力容器内の圧力を計測することができ、監視可能	SBO 監視事項は主要パラメータにて確認	
			原子炉圧力 (圧帯域)	2	2	1	1	—	原子炉圧力 (圧帯域)	2	2	1		原子炉水位から原子炉圧力容器内の飽和状態にあると想定し、飽和温度/圧力の関係から原子炉圧力容器温度より代替監視可能
			原子炉圧力 (燃料域)	2	2	1	1	—	原子炉圧力 (燃料域)	2	2	1		原子炉水位から原子炉圧力容器内の飽和状態にあると想定し、飽和温度/圧力の関係から原子炉圧力容器温度より代替監視可能
			原子炉圧力 (S.A)	1	1	1	1	—	原子炉圧力 (S.A)	1	1	1		直接的に原子炉圧力容器内の圧力を計測することでき、監視可能
			原子炉圧力容器温度 (S.A)	2	2	2	2	—	原子炉圧力容器温度 (S.A)	2	2	2		直接的に原子炉圧力容器内の圧力を計測することでき、監視可能
			原子炉圧力	2	2	1	1	—	原子炉圧力	2	2	1		直接的に原子炉圧力容器内の圧力を計測することでき、監視可能
			原子炉圧力 (圧帯域)	2	2	1	1	—	原子炉圧力 (圧帯域)	2	2	1		原子炉水位から原子炉圧力容器内の飽和状態にあると想定し、飽和温度/圧力の関係から原子炉圧力容器温度より代替監視可能
			原子炉圧力 (燃料域)	2	2	1	1	—	原子炉圧力 (燃料域)	2	2	1		原子炉水位から原子炉圧力容器内の飽和状態にあると想定し、飽和温度/圧力の関係から原子炉圧力容器温度より代替監視可能
			原子炉圧力 (S.A)	1	1	1	1	—	原子炉圧力 (S.A)	1	1	1		直接的に原子炉圧力容器内の圧力を計測することでき、監視可能
			原子炉圧力容器温度 (S.A)	2	2	2	2	—	原子炉圧力容器温度 (S.A)	2	2	2		直接的に原子炉圧力容器内の圧力を計測することでき、監視可能
			可搬型計測器	—	—	—	—	—	—	—	—			
			原子炉圧力 (現場計器)	1	1	1	—	—	—	—	—			

重大事故等対処に係る監視事項

1.3 原子炉冷却材圧力バウンダリを減圧するための手順等

①重要監視パラメータ、②有効監視パラメータ、③補助パラメータ

対応手段	項目	抽出パラメータを計測する計器				抽出パラメータの代替パラメータを計測する計器				評価					
		分類	計器名称	計器数	直後 負荷切り離し後	パラメータ 分類	補助パラメータ 分類理由	計器名称	計器数		直後 負荷切り離し後				
1.3.2.2 サポート系故障時の対応手順 「急速減圧」 「電源復旧」 「原子炉災害対策手順書」 「蓄電池設備による主蒸気 逃がし安全弁開放操作（補 助蒸気）」 事故時操作要領書（駆動 ベーセス） 「急速減圧」 「電源復旧」 「原子炉災害対策手順書」 「蓄電池設備による主蒸気 逃がし安全弁開放操作（補 助蒸気）」	1.3.2.2 サポート系故障時の対応手順 (1)常設直流電源系統異常時の減圧 b. 主蒸気逃がし安全弁開放 (補助蒸気) による逃がし安全弁開放	駆動源の確保	N ₂ ガスボンベ圧力	2	2	2	③	主蒸気逃がし安全弁の作動 状況を確認するパラメータ	—	—	—				
			ADS用N ₂ ガス減圧弁二次側 圧力	2	2	2	③	主蒸気逃がし安全弁の作動 状況を確認するパラメータ	—	—	—				
			高圧炉心スプレイポンプ出 口圧力	1	1	0	①	—	—	—	—	—			
			残留蒸気除去ポンプ出口圧力	3	3	3	①	—	—	—	—	—			
		判 断 基 据		低圧炉心スプレイポンプ出 口圧力	1	1	0	①	—	—	—	—	—		
				低圧原子炉代替注水ポンプ 出口圧力	2	2	2	①	—	—	—	—	—		
				消火ポンプ出口圧力	2	2	2	③	消火ポンプの運転状態を確 認するパラメータ	—	—	—	—		
				復水輸送ポンプ出口ヘッダ 圧力	1	1	0	③	復水輸送ポンプの運転状態 を確認するパラメータ	—	—	—	—		
				RFP出口ヘッダ圧力	1	1	0	③	給復水系の運転状態を確認 するパラメータ	—	—	—	—		
		操 作 1 / 2	原子炉圧力 容器内の圧 力	原子炉圧力	原子炉圧力 (S A)	1	1	1	1	直接的に原子炉圧力容器内の圧力を計測することが き、監視可能	1	1	1	監視事項は主観パ ラメータにて確認	
					原子炉水位 (広帯域) 原子炉水位 (燃料域)	2 2	2 2	2 2	1 1	原子炉水位から原子炉圧力容器内の飽和状態にあると 想定し、飽和温度/圧力の関係から原子炉圧力容器温 度より代替監視可能	2 2	2 2	2 2		
					原子炉水位 (S A)	1	1	1	1	—	—	1	1		1
					原子炉圧力容器温度 (S A)	2	2	2	2	—	—	2	2		2

重大事故等対処に係る監視事項

1.3 原子炉冷却材圧力バウンダリを減圧するための手順等

①重要監視パラメータ、②有効監視パラメータ、③補助パラメータ

対応手段	項目	分類	抽出パラメータを計測する計器				抽出パラメータの代替パラメータを計測する計器				評価	
			計器名称	計器数	SBO影響		計器名称	計器数	SBO影響			
					直後	負荷切り離し後			直後	負荷切り離し後		
事故時操作要領書（徴候ペーセス） 「急速減圧」 「電源復旧」 「原子炉災害格納箱手動書」 「蓄電池設備による主蒸気速出し安全弁開放操作（補助装置）」	操作 (2 / 2)	原子炉圧力 容器内の圧力	原子炉圧力 (S.A)	1	1	1	1	原子炉圧力 (S.A)	1	1	直接的に原子炉圧力容器内の圧力を計測することから、監視可能	SBO 監視事項は主操作パネルにて確認
			可搬型計測器	—	—	—	—	—	—	—	—	
			原子炉圧力 (現場計器)	1	1	1	1	—	—	—	—	
			原子炉圧力 (S.A)	1	1	1	1	—	—	—	—	
			原子炉圧力 (S.A)	2	2	2	2	—	—	—	—	

重大事故等対処に係る監視事項

1.3 原子炉冷却材圧力バウンダリを減圧するための手順等

①重要監視パラメータ, ②有効監視パラメータ, ③補助パラメータ

対応手段	項目	抽出パラメータを計測する計器				抽出パラメータの代替パラメータを計測する計器				評価			
		分類	計器名称	計器数	SBO影響		計器名称	計器数	SBO影響				
					直後	負荷切り離し後			直後		負荷切り離し後		
1.3.2.2 サポート系故障時の対応手順 (1)常設直流電源系統異常時の減圧 e. 主蒸気速がし安全弁用蓄電池 (原子炉集物) による速がし安全弁 (自動減圧機能付き) 開放 事故時操作要領書 (既録 「ベベース」 「急速減圧」 「電源復旧」 「原子炉災害対策手順書」 「蓄電池設備による速がし安全弁開放操作 (原子炉集物)」)	駆動源の確保 注水手段の確保 (運転状態)	判断 基準 基	N ₂ ガスポンプ圧力	2	2	2	2	③	主蒸気速がし安全弁の作動状況を確認するパラメータ	—	計器故障等	SBO	
			ADS用N ₂ ガス減圧弁二次側圧力	2	2	2	2	③	主蒸気速がし安全弁の作動状況を確認するパラメータ	—			
			高圧炉心スプレイポンプ出口圧力	1	1	0	0	①	—	—	—		
			残留蒸気除去ポンプ出口圧力	3	3	3	3	①	—	—	—		
			低圧炉心スプレイポンプ出口圧力	1	1	0	0	①	—	—	—		
			低圧原子炉代替注水ポンプ出口圧力	2	2	2	2	①	—	—	—		
			消火ポンプ出口圧力	2	2	2	2	③	消火ポンプの運転状態を確認するパラメータ	—	—		
			復水輸送ポンプ出口ヘッダ圧力	1	1	0	0	③	復水輸送ポンプの運転状態を確認するパラメータ	—	—		
			RFP出口ヘッダ圧力	1	1	0	0	③	復水系の運転状態を確認するパラメータ	—	—		

重大事故等対処に係る監視事項

1.3 原子炉冷却材圧力バウンダリを減圧するための手順等

①重要監視パラメータ、②有効監視パラメータ、③補助パラメータ

対応手段	項目	分類	抽出パラメータの代替パラメータを計測する計器				抽出パラメータの代替パラメータを計測する計器				評価				
			計器名称	計器数	直後	負荷切り離し後	計器名称	計器数	直後	負荷切り離し後					
事故時操作要領書（機後ペーシス） 「急速減圧」 「電源復旧」 「原子炉災害若手明書」 「警報施設による速がし安全弁開放操作（原子炉建物を）」	原子炉圧力容器内の圧力 操作	原子炉圧力	原子炉圧力	2	2	1	①	—	原子炉圧力 (S.A)	1	1	1	直接的に原子炉圧力容器内の圧力を計測することができ、監視可能	監視事項は主要パラメータにて確認	
			原子炉圧力	2	2	2	1	—	原子炉圧力 (S.A)	2	2	2	原子炉圧力から原子炉圧力容器内の飽和状態にあると想定し、飽和温度/圧力の関係から原子炉圧力容器温度より代替監視可能		
			原子炉圧力	2	2	2	2	—	原子炉圧力 (S.A)	2	2	2	直接的に原子炉圧力容器内の圧力を計測することができ、監視可能		
			原子炉圧力	1	1	1	①	—	原子炉圧力 (S.A)	1	1	1	直接的に原子炉圧力容器内の飽和状態にあると想定し、飽和温度/圧力の関係から原子炉圧力容器温度より代替監視可能		
			可搬型計測器	—	—	—	—	—	—	可搬型計測器	—	—	—		—
			原子炉圧力 (現場計器)	1	1	1	—	—	—	原子炉圧力 (現場計器)	1	1	—		—
			原子炉圧力	2	2	2	2	—	—	原子炉圧力 (S.A)	2	2	2		直接的に原子炉圧力容器内の圧力を計測することができ、監視可能
			原子炉圧力	2	2	2	2	—	—	原子炉圧力 (S.A)	2	2	2		直接的に原子炉圧力容器内の圧力を計測することができ、監視可能
			原子炉圧力	2	2	2	2	—	—	原子炉圧力 (S.A)	2	2	2		直接的に原子炉圧力容器内の圧力を計測することができ、監視可能
			原子炉圧力	2	2	2	2	—	—	原子炉圧力 (S.A)	2	2	2		直接的に原子炉圧力容器内の圧力を計測することができ、監視可能

重大事故等対処に係る監視事項

1.3 原子炉冷却材圧力バウンダリを減圧するための手順等

①重要監視パラメータ、②有効監視パラメータ、③補助パラメータ

対応手段	項目	抽出パラメータを計測する計器						抽出パラメータの代替パラメータを計測する計器						評価	
		分類	計器名称	計器数	SBO影響		補助パラメータ 分類理由	計器名称	計器数	SBO影響		計器故障等			
					直後	負荷切り離し後				直後	負荷切り離し後				
1.3.2.2 サポート系故障時の対応手順 (1)常設直流電源系統異常時の減圧 d. 速がし安全弁蒸発ガス代替供給設備による速がし安全弁開放 事故時操作要領書(既録「急速減圧」) 原子炉災害対策手順書 速がし安全弁蒸発ガス代替供給設備による速がし安全弁開放	駆動源の確保 注水手段の確保(運転状態)	蒸発ガス代替供給系蒸発ガスポンプ圧力	1	1	1	1	③	主蒸気速がし安全弁の作動状態を確認するパラメータ							
		高圧炉心スプレイポンプ出口圧力	1	1	0	0	①	—							
		残留熱除去ポンプ出口圧力	3	3	3	3	①	—							
		低圧炉心スプレイポンプ出口圧力	1	1	0	0	①	—							
		低圧原子炉代替注水ポンプ出口圧力	2	2	2	2	①	—							
		消火ポンプ出口圧力	2	2	2	2	③	消火ポンプの運転状態を確認するパラメータ							
		復水輸送ポンプ出口ヘッド圧力	1	1	0	0	③	復水輸送ポンプの運転状態を確認するパラメータ							
		RPP出口ヘッド圧力	1	1	0	0	③	給復水系の運転状態を確認するパラメータ							

重大事故等対処に係る監視事項

1.3 原子炉冷却材圧力バウンダリを減圧するための手順等

①重要監視パラメータ、②有効監視パラメータ、③補助パラメータ

対応手段	項目	分類	抽出パラメータの代替パラメータを計測する計器				抽出パラメータの代替パラメータを計測する計器				SBO		
			計器名称	計器数	SBO影響		補助パラメータ 分類理由	パラメータ 分類	計器名称	計器数		SBO影響	
					直後	負荷切り離し後						直後	負荷切り離し後
事故時操作要領書(徴候 ペーセス) 「急減圧」 原子炉災害対策手順書 「逃がし安全装置ガス代 替供給設備による逃がし安 全弁開放」	原子炉圧力 容器内の圧 力 操作 (1 / 2)	原子炉圧力 (S.A)	2	1	①	—	原子炉圧力 (S.A)	1	1	1	直接的に原子炉圧力容器内の圧力を計測すること が、監視可能	監視事項は主要パ ラメータにて確認	
			2	2			原子炉水位 (広帯域) 原子炉水位 (燃料域)	2	2	1	1		原子炉水位から原子炉圧力容器内の飽和状態にあると 想定し、飽和温度/圧力の関係から原子炉圧力容器温 度より代替監視可能
			1	1			原子炉水位 (S.A)	1	1	1	1		
			2	2			原子炉圧力容器温度 (S A)	2	2	2	2		
			2	1			原子炉圧力	2	2	1	1		直接的に原子炉圧力容器内の圧力を計測すること が、監視可能
			2	1			原子炉水位 (広帯域) 原子炉水位 (燃料域)	2	2	1	1		原子炉水位から原子炉圧力容器内の飽和状態にあると 想定し、飽和温度/圧力の関係から原子炉圧力容器温 度より代替監視可能
			1	1			原子炉水位 (S.A)	1	1	1	1		
			2	2			原子炉圧力容器温度 (S A)	2	2	2	2		

重大事故等対処に係る監視事項

1.3 原子炉冷却材圧力バウンダリを減圧するための手順等

①重要監視パラメータ、②有効監視パラメータ、③補助パラメータ

対応手段	項目	分類	計器名称	計器数	抽出パラメータを計測する計器			補助パラメータ 分類理由	計器名称	計器数	SBO影響		評価															
					直後	負荷切り離し後	パラメータ 分類				直後	負荷切り離し後																
														計器故障等	SBO													
事故時操作要領書（徴候 ベース） 「急減圧」 原子炉災害対策手順書 「逃がし安全弁蒸発ガス代 替供給設備による逃がし安 全弁開放」	操作 (2 / 2)	原子炉圧力 容器内の圧 力 原子炉圧力（現場計器）	可搬型計測器	1	1	1	③	主蒸気速がし安全弁の作動 状態を確認するパラメータ	原子炉圧力	1	1	計器故障等	SBO															
														蒸発ガス代替供給系蒸発ガ スポンベ圧力 蒸発ガス代替供給系蒸発ガ ス供給圧力	1	1	③	主蒸気速がし安全弁の作動 状態を確認するパラメータ	蒸発ガス代替供給系蒸発ガ スポンベ圧力	1	1							
																						1	1	③	主蒸気速がし安全弁の作動 状態を確認するパラメータ	蒸発ガス代替供給系蒸発ガ ス供給圧力	1	1
1.3.2.2 サポート系故障時の対応手順 (2)逃がし安全弁の作動に必要な蒸発ガス供給設備による逃がし安全弁駆動確保 a. 逃がし安全弁蒸発ガス供給設備による逃がし安全弁駆動確保	判断 基準	補機監視機 駆動源の確 保 補機監視機	ADSアキュムレータ入口 圧力低警報	2	0	0	③	主蒸気速がし安全弁の作動 状態を確認するパラメータ	ADSアキュムレータ入口 圧力低警報	2	0	計器故障等	SBO															
														2	0	③	主蒸気速がし安全弁の作動 状態を確認するパラメータ	N ₂ ガスポンベ圧力低警報	2	0								
																					2	2	③	主蒸気速がし安全弁の作動 状態を確認するパラメータ	N ₂ ガスポンベ圧力	2	2	
																												2
2	2	③	主蒸気速がし安全弁の作動 状態を確認するパラメータ	ADS用N ₂ ガス減圧弁二次側 圧力	2	2	③	主蒸気速がし安全弁の作動 状態を確認するパラメータ	ADS用N ₂ ガス減圧弁二次側 圧力	2	2	計器故障等	SBO															
														2	2	③	主蒸気速がし安全弁の作動 状態を確認するパラメータ	N ₂ ガスポンベ圧力	2	2								
																					2	2	③	主蒸気速がし安全弁の作動 状態を確認するパラメータ	N ₂ ガスポンベ圧力	2	2	
1.3.2.2 サポート系故障時の対応手順 (3) 逃がし安全弁蒸発ガス供給設備による減圧対策	判断 基準	原子炉格納 容器内の圧 力 補機監視機	ドライウエル圧力（SA）	2	2	2	①	直接的に原子炉格納容器内の圧力を計測すること がで き、監視可能	サプレッション・チェンバ ー圧力（SA）	2	2	計器故障等	SBO															
														7	7	2	飽和温度/圧力の関係から、ドライウエル温度（S A）又はベデスタル温度（SA）により代替監視可能	ドライウエル温度（SA）	7	7								
																					2	2	③	主蒸気速がし安全弁の作動 状態を確認するパラメータ	ベデスタル温度（SA）	2	2	
																												2
2	2	③	主蒸気速がし安全弁の作動 状態を確認するパラメータ	ADS用N ₂ ガス減圧弁二次側 圧力	2	2	③	主蒸気速がし安全弁の作動 状態を確認するパラメータ	ADS用N ₂ ガス減圧弁二次側 圧力	2	2	計器故障等	SBO															

重大事故等対処に係る監視事項

1.3 原子炉冷却材圧力バウンダリを減圧するための手順等

①重要監視パラメータ、②有効監視パラメータ、③補助パラメータ

対応手段	項目	分類	抽出パラメータを計測する計器				計器名称	計器数	SBO影響		計器故障等	SBO					
			直後	負荷切り離し後	補助パラメータ 分類理由	パラメータ 分類			直後	負荷切り離し後							
													計器数	計器数			
1.3.2.4 インターフェースシステムLOCA発生時の対応手順 (1) EOP (二次格納施設制御) 事故時操作要領書 (運転 員二次格納施設制御)	原子炉格納 容器からハ スの監視	判断基準 (1 / 2)	3 2	3 2	① ①	-	原子炉水位 (狭帯域) 原子炉水位 (広帯域)	1	1	直接的に原子炉圧力容器内の水位を計測することができ、監視可能	1	直接的に原子炉圧力容器内の水位を計測することができ、監視可能					
							原子炉水位 (S A)	1	1	直接的に原子炉圧力容器内の水位を計測することができ、監視可能	2 2	直接的に原子炉圧力容器内の水位を計測することができ、監視可能					
								原子炉圧力 (S A)	1	1	直接的に原子炉圧力容器内の圧力を計測することができ、監視可能	2 2	直接的に原子炉圧力容器内の圧力を計測することができ、監視可能				
							原子炉圧力	2	2	①	-	原子炉水位から原子炉圧力容器内の飽和状態にあると想定し、飽和温度/圧力の関係から原子炉圧力容器温度より代替監視可能	1	1	直接的に原子炉圧力容器内の圧力を計測することができ、監視可能	2 2	直接的に原子炉圧力容器内の圧力を計測することができ、監視可能
								原子炉圧力 (S A)	1	1	①	-	原子炉水位から原子炉圧力容器内の飽和状態にあると想定し、飽和温度/圧力の関係から原子炉圧力容器温度より代替監視可能	2	2	直接的に原子炉圧力容器内の圧力を計測することができ、監視可能	2 2
							原子炉圧力 (S A)	1	1	①	-	原子炉水位から原子炉圧力容器内の飽和状態にあると想定し、飽和温度/圧力の関係から原子炉圧力容器温度より代替監視可能	2	2	直接的に原子炉圧力容器内の圧力を計測することができ、監視可能	2	直接的に原子炉圧力容器内の圧力を計測することができ、監視可能
								原子炉圧力 (S A)	1	1	①	-	原子炉水位から原子炉圧力容器内の飽和状態にあると想定し、飽和温度/圧力の関係から原子炉圧力容器温度より代替監視可能	2	2	直接的に原子炉圧力容器内の圧力を計測することができ、監視可能	2
							原子炉圧力 (S A)	1	1	①	-	原子炉水位から原子炉圧力容器内の飽和状態にあると想定し、飽和温度/圧力の関係から原子炉圧力容器温度より代替監視可能	2	2	直接的に原子炉圧力容器内の圧力を計測することができ、監視可能	2	直接的に原子炉圧力容器内の圧力を計測することができ、監視可能
								原子炉圧力 (S A)	1	1	①	-	原子炉水位から原子炉圧力容器内の飽和状態にあると想定し、飽和温度/圧力の関係から原子炉圧力容器温度より代替監視可能	2	2	直接的に原子炉圧力容器内の圧力を計測することができ、監視可能	2
							原子炉圧力 (S A)	1	1	①	-	原子炉水位から原子炉圧力容器内の飽和状態にあると想定し、飽和温度/圧力の関係から原子炉圧力容器温度より代替監視可能	2	2	直接的に原子炉圧力容器内の圧力を計測することができ、監視可能	2	直接的に原子炉圧力容器内の圧力を計測することができ、監視可能
原子炉圧力 (S A)	1	1	①	-	原子炉水位から原子炉圧力容器内の飽和状態にあると想定し、飽和温度/圧力の関係から原子炉圧力容器温度より代替監視可能	2		2	直接的に原子炉圧力容器内の圧力を計測することができ、監視可能	2	直接的に原子炉圧力容器内の圧力を計測することができ、監視可能						

重大事故等対処に係る監視事項

1.3 原子炉冷却材圧力バウンダリを減圧するための手順等

①重要監視パラメータ、②有効監視パラメータ、③補助パラメータ

項目	対応手段	分類	抽出パラメータを計測する計器				補助パラメータ 分類理由	パラメータ 分類	SBO影響		評価		SBO		
			計器名称	計器数	直後	負荷切り離し後			計器数	直後	負荷切り離し後	計器故障等			
車内時操作要領書(徴候ペーネース) 〔二次格納施設制御〕		原子炉格納 容器パイハ スの監視	原子炉格納 容器パイハ スの監視	2	2	2	①	—	サブレーション・チェンバ 圧力 (SA)	2	2	2	直接的に原子炉格納容器内の圧力を計測することか で、監視可能	監視事項は主要パ ラメータにて確認	
			原子炉格納 容器パイハ スの監視	7	7	7	①	—	ドライウエル温度 (SA)	7	7	7	飽和温度/圧力の関係から、ドライウエル温度 (S A) により代替監視可能	監視事項は主要パ ラメータにて確認	
			原子炉格納 容器パイハ スの監視	1	1	0	①	—	原子炉圧力	2	2	2	原子炉圧力容器内の圧力低下により格納容器パイハ スの発生を、監視可能	監視事項は主要パ ラメータにて確認	
			原子炉格納 容器パイハ スの監視	18	0	0	—	—	[エリア放射線モニタ]	18	0	0	エリア放射線モニタの上昇により格納容器パイハ スの発生を、監視可能	監視事項は主要パ ラメータにて確認	
			原子炉格納 容器パイハ スの監視	2	2	2	—	—	原子炉圧力	2	2	2	原子炉圧力容器内の圧力低下により格納容器パイハ スの発生を、監視可能	監視事項は主要パ ラメータにて確認	
			原子炉格納 容器パイハ スの監視	1	1	1	—	—	原子炉圧力 (SA)	1	1	1	原子炉圧力容器内の圧力低下により格納容器パイハ スの発生を、監視可能	監視事項は主要パ ラメータにて確認	
			原子炉格納 容器パイハ スの監視	18	0	0	—	—	[エリア放射線モニタ]	18	0	0	エリア放射線モニタの上昇により格納容器パイハ スの発生を、監視可能	監視事項は主要パ ラメータにて確認	
			原子炉格納 容器パイハ スの監視	24	24	0	③	—	原子炉冷却材の漏えいを確 認するパラメータ	24	0	0	—	—	—
			原子炉格納 容器パイハ スの監視	6	6	0	③	—	原子炉冷却材の漏えいを確 認するパラメータ	6	0	0	—	—	—
			原子炉格納 容器パイハ スの監視	18	0	0	②	—	—	—	18	0	0	—	—
機械監視機 能		原子炉格納 容器パイハ スの監視	原子炉格納 容器パイハ スの監視	1	0	0	③	—	ドライウエル床ドレンカン プ水位	1	0	0	—	—	
			原子炉格納 容器パイハ スの監視	1	1	1	—	—	RICポンプ室 (西側) 床漏 れ警報	1	1	1	—	—	
			原子炉格納 容器パイハ スの監視	1	1	1	—	—	トラス室東側床漏れ警報	1	1	1	—	—	

重大事故等対処に係る監視事項

1.3 原子炉冷却材圧力バウンダリを減圧するための手順等

①重要監視パラメータ, ②有効監視パラメータ, ③補助パラメータ, ④補助パラメータ

対応手段 車庫時操作要領書(機後ペーシス) 〔二次格納施設制御〕	項目	分類	計器名称	計器数	抽出パラメータを計測する計器		パラメータ分類	補助パラメータ分類理由	評価		SBO	
					計器名称	計器数			SBO影響			計器故障等
									直後	負荷切り離し後		
判断基準 (2 / 3)	漏えい関連 警報		トラス室西側床漏れ警報	1	1	1	—	—	—	—	—	
			DR熱交換器室床漏れ警報	2	0	0	—	—	—	—	—	—
			原子炉建屋大物搬入口前エリア床漏れ警報	1	1	1	—	—	—	—	—	—
			DRポンプ室床漏れ警報	3	0	0	—	—	—	—	—	—
			LPCSポンプ室床漏れ警報	1	0	0	—	—	—	—	—	—
			RCIC蒸気管圧力低警報	4	4	0	—	—	—	—	—	—
			RCIC蒸気管漏れ警報	2	2	0	—	—	—	—	—	—
			[原子炉水位 (狭帯域)] 原子炉水位 (広帯域)	3 2	3 2	1 1	① ①	— —	— —	1 1	直接的に原子炉压力容器内の水位を計測することができ、監視可能	監視事項は主要パラメータにて確認
			原子炉水位 (S.A)	1	1	1	①	—	—	1 1	直接的に原子炉压力容器内の水位を計測することができ、監視可能	監視事項は主要パラメータにて確認
			原子炉圧力	2	2	1	①	—	—	1 1	直接的に原子炉压力容器内の圧力を計測することができ、監視可能	監視事項は主要パラメータにて確認
操作 (1 / 8)		原子炉格納容器ハイバスの監視	原子炉水位 (狭帯域)	2	2	2	—	—	—	—	—	
			原子炉水位 (広帯域)	2	2	2	—	—	—	—	—	
			原子炉圧力 (S.A)	1	1	1	—	—	—	—	—	
			原子炉圧力	2	2	2	—	—	—	—		

重大事故等対処に係る監視事項

1.3 原子炉冷却材圧力バウンダリを減圧するための手順等

①重要監視パラメータ、②有効監視パラメータ、③補助パラメータ

対応手段	項目	分類	抽出パラメータを計測する計器				抽出パラメータの代替パラメータを計測する計器				SBO					
			計器名称	計器数	SBO影響		補助パラメータ 分類理由	計器名称	計器数	SBO影響						
					直後	負荷切り離し後				直後		負荷切り離し後				
運転時操作要領書(飯後 ペーセス) 「二次格納施設制御」	原子炉格納 容器メインバ スの監視 操作 (2 / 8)	原子炉格納 容器メインバ スの監視	原子炉圧力 (S.A)	1	1	1	①	—	原子炉圧力	2	2	1	直接的に原子炉圧力容器内の圧力を計測することができ、監視可能	監視事項は主観パ ラメータにて確認 原子炉水位から原子炉圧力容器内の飽和状態にあると 想定し、飽和温度/圧力の関係から原子炉圧力容器温 度より代替監視可能		
			低圧炉心スプレイポンプ出 口圧力	1	1	0	①	—	原子炉水位 (S.A)	1	1	2	原子炉水位から原子炉圧力容器内の飽和状態にあると 想定し、飽和温度/圧力の関係から原子炉圧力容器温 度より代替監視可能			
			残留蒸除去ポンプ出口圧力	3	3	3	①	—	原子炉圧力容器温度 (S A)	2	2	2	原子炉圧力容器温度より代替監視可能			
			残留熱除去系配管周囲温度	24	24	0	③	原子炉冷却材の漏えいを確 認するパラメータ								
			原子炉隔離時冷却系配管周 囲温度	6	6	0	③	原子炉冷却材の漏えいを確 認するパラメータ								
			[エリア放射線モニタ]	18	0	0	②	—								
			プロセス放射線モニタ	10	10	0	③	燃料プールの状態を確認す るパラメータ								

重大事故等対処に係る監視事項

1.3 原子炉冷却材圧力バウンダリを減圧するための手順等

①重要監視パラメータ、②有効監視パラメータ、③補助パラメータ

項目	分類	計器名称	計器数	抽出パラメータを計測する計器		パラメータ分類	補助パラメータ分類理由	抽出パラメータの代替パラメータを計測する計器		計器故障等	SBO		
				直後	SBO影響 負荷切り離し後			直後	SBO影響 負荷切り離し後				
対応手段 事前時操作要領書(徴候 ページ) 「二次格納施設制御」	原子炉圧力 容器への注 水量	残留熱除去ポンプ出口流量	3			①	—	直後	0	2	2	水源であるサブプレッション・プール水位 (SA) の水位変化より代替監視可能 崩壊熱除去に必要な水量と原子炉水位の変化より代替監視可能	監視事項は主要パラメータにて確認
								SBO影響 負荷切り離し後	0	2	2		
								計器数	1	1	1		
		直後	0	2	2	2	崩壊熱除去に必要な水量と原子炉水位の変化より代替監視可能	監視事項は主要パラメータにて確認					
		SBO影響 負荷切り離し後	0	2	2								
		計器数	2	2	2								
		直後	0	1	1	1	崩壊熱除去に必要な水量と原子炉水位の変化より代替監視可能	監視事項は主要パラメータにて確認					
		SBO影響 負荷切り離し後	0	1	1								
		計器数	1	1	1								
		直後	0	2	2	2	崩壊熱除去に必要な水量と原子炉水位の変化より代替監視可能	監視事項は主要パラメータにて確認					
		SBO影響 負荷切り離し後	0	2	2								
		計器数	2	2	2								
直後	0	1	1	1	崩壊熱除去に必要な水量と原子炉水位の変化より代替監視可能	監視事項は主要パラメータにて確認							
SBO影響 負荷切り離し後	0	1	1										
計器数	1	1	1										
直後	0	2	2	2	崩壊熱除去に必要な水量と原子炉水位の変化より代替監視可能	監視事項は主要パラメータにて確認							
SBO影響 負荷切り離し後	0	2	2										
計器数	2	2	2										
直後	0	1	1	1	崩壊熱除去に必要な水量と原子炉水位の変化より代替監視可能	監視事項は主要パラメータにて確認							
SBO影響 負荷切り離し後	0	1	1										
計器数	1	1	1										
直後	0	2	2	2	崩壊熱除去に必要な水量と原子炉水位の変化より代替監視可能	監視事項は主要パラメータにて確認							
SBO影響 負荷切り離し後	0	2	2										
計器数	2	2	2										
直後	0	1	1	1	崩壊熱除去に必要な水量と原子炉水位の変化より代替監視可能	監視事項は主要パラメータにて確認							
SBO影響 負荷切り離し後	0	1	1										
計器数	1	1	1										

重大事故等対処に係る監視事項

1.3 原子炉冷却材圧力バウンダリを減圧するための手順等

①重要監視パラメータ, ②有効監視パラメータ, ③補助パラメータ

対応手段	項目	分類	抽出パラメータを計測する計器				抽出パラメータの代替パラメータを計測する計器				評価			
			計器名称	計器数	SBO影響		計器名称	計器数	SBO影響					
					直後	負荷切り離し後			直後	負荷切り離し後				
運転時操作要領書(徴候ペーセス) 「二次格納施設制御」	操作(4 / 8)	補機監視機	低圧炉心スプレイポンプ出口圧力	1	0		原子炉圧力	2	2	1	原子炉圧力容器内の圧力低下により格納容器バイパスの発生を、監視可能	SBO 監視事項は主要パラメータにて確認		
			残留蒸除去ポンプ出口圧力	3	3	①		原子炉圧力 (S.A)	1	1	1		エリア放射線モニタの上昇により格納容器バイパスの発生を、監視可能	
			原子炉隔離時冷却ポンプ出口圧力	1	1	①		原子炉圧力	2	2	1		原子炉圧力容器内の圧力低下により格納容器バイパスの発生を、監視可能	
			高圧炉心スプレイポンプ出口圧力	1	0	①		原子炉圧力 (S.A)	1	1	1		エリア放射線モニタの上昇により格納容器バイパスの発生を、監視可能	

重大事故等対処に係る監視事項

1.3 原子炉冷却材圧力バウンダリを減圧するための手順等

①重要監視パラメータ、②有効監視パラメータ、③補助パラメータ、④補助パラメータ

対応手段 車庫時操作要領書(機後ページ) 〔二次格納施設制御〕	項目	分類	計器名称	計器数	抽出パラメータを計測する計器		パラメータ分類	補助パラメータ分類理由	計器名称	計器数	SBO影響		計器故障等	SBO	
					直後	負荷切り離し後					直後	負荷切り離し後			
操作 (5 / 8)	水量の確保		サブプレッション・プール水位 (SA)	2	2	2	①	—	高圧原子炉代替注水流量	1	1	1	サブプレッション・プールを水源とするポンプの流量よりサブプレッション・プール水位 (SN) の代替監視可能 監視事項は主駆パラメータにて確認		
				2	2	2	①		原子炉隔離時冷却ポンプ出口流量	1	1	1			
				2	2	2	①		高圧炉心スプレイポンプ出口流量	1	0	0			0
				2	2	2	①		残留熱除去ポンプ出口流量	3	0	0			0
				2	2	2	①		低圧炉心スプレイポンプ出口流量	1	0	0			0
				2	2	2	①		残留熱代替除去系原子炉注水流量	1	1	1			1
				2	2	2	①		残留熱代替除去系格納容器スプレイ流量	1	1	1			1
				2	2	2	①		原子炉隔離時冷却ポンプ出口圧力	1	1	1			1
				2	2	2	①		高圧炉心スプレイポンプ出口圧力	1	1	1			0
				2	2	2	①		残留熱除去ポンプ出口圧力	3	3	3			3
				2	2	2	①		低圧炉心スプレイポンプ出口圧力	1	1	1			0
				2	2	2	①		残留熱代替除去系ポンプ出口圧力	2	2	2			2
				2	2	2	①		サブプレッション・チェンバ温度 (SA)	2	2	2			2
				2	2	2	①		原子炉格納容器内の温度	2	2	2			2

重大事故等対処に係る監視事項

1.3 原子炉冷却材圧力バウンダリを減圧するための手順等

①重要監視パラメータ, ②有効監視パラメータ, ③補助パラメータ, ④補助パラメータ

対応手段	項目	分類	抽出パラメータを計測する計器				抽出パラメータの代替パラメータを計測する計器				評価			
			計器名称	計器数	直後	負荷切り離し後	計器名称	計器数	直後	負荷切り離し後				
車庫時操作要領書(機後ペーシス) 〔二次格納施設制御〕	操作(6/8)	最終ヒートシンクの確保	残留熱除去系熱交換器入口温度	2	2	2	2	原子炉圧力容器温度(SA)	2	2	2	監視事項は主要パラメータにて確認		
			残留熱除去系熱交換器出口温度	2	2	2	2	サブレーション・プール水温度(SA)	2	2	2			
			残留熱除去ポンプ出口流量	2	0	0	0	残留熱除去系熱交換器入口温度	2	2	2			
			原子炉補機冷却ポンプ圧力	2	0	0	0	残留熱除去系熱交換器冷却水流量	2	0	0			
			残留熱除去系熱交換器冷却水流量	2	0	0	0	残留熱除去ポンプ出口圧力	2	2	2			
			RCW熱交出口温度	2	0	0	0							
			原子炉補機海水ポンプ出口圧力	2	2	0	0							
			復水器真空度	3	3	0	0							

重大事故等対処に係る監視事項

1.3 原子炉冷却材圧力バウンダリを減圧するための手順等

①重要監視パラメータ, ②有効監視パラメータ, ③補助パラメータ, ④補助パラメータ

対応手段 運転時操作要領書(巻後ペーセス) 〔二次格納施設制御〕	項目	分類	抽出パラメータを計測する計器				抽出パラメータの代替パラメータを計測する計器				評価			
			計器名称	計器数	SBO影響		パラメータ分類	補助パラメータ分類理由	計器名称	計器数		SBO影響		
					直後	負荷切り離し後						直後	負荷切り離し後	
	操作(7/8)	漏えい関連 警告	主蒸気管周囲温度警報	24	0	24	0	—	—	—	—	—	SBO	
RHR配管周囲温度警報			24	0	24	0	—	—	—	—	—	—	—	—
C UW配管周囲温度警報			12	0	12	0	—	—	—	—	—	—	—	—
R C I C配管周囲温度警報			6	0	6	0	—	—	—	—	—	—	—	—
R C I Cポンプ室(西側)床漏洩警報			1	1	1	1	—	—	—	—	—	—	—	—
トーラス室東側床漏洩警報			1	1	1	1	—	—	—	—	—	—	—	—
トーラス室西側床漏洩警報			1	1	1	1	—	—	—	—	—	—	—	—
RHR熱交換器室床漏洩警報			2	0	0	0	—	—	—	—	—	—	—	—
原子炉建屋大物搬入口前エリア床漏洩警報			1	1	1	1	—	—	—	—	—	—	—	—
RHRポンプ室床漏洩警報			3	0	0	0	—	—	—	—	—	—	—	—
LPCSポンプ室床漏洩警報			1	0	0	0	—	—	—	—	—	—	—	—
R/B機器ドレンサンプタンク水位警報			2	0	0	0	—	—	—	—	—	—	—	—
R/B床ドレンサンプタンク水位警報			2	0	0	0	—	—	—	—	—	—	—	—
LPCSポンプ室床ドレンサンプタンク水位警報			2	0	0	0	—	—	—	—	—	—	—	—
RHRポンプ室床ドレンサンプタンク水位警報	2	0	0	0	—	—	—	—	—	—	—	—		

重大事故等対処に係る監視事項

1.3 原子炉冷却材圧力バウンダリを減圧するための手順等

①重要監視パラメータ、②有効監視パラメータ、③補助パラメータ

対応手段	項目	分類	抽出パラメータを計測する計器				抽出パラメータの代替パラメータを計測する計器				評価		
			計器名称	計器数	SBO影響		計器名称	計器数	SBO影響				
					直後	負荷切り離し後			直後	負荷切り離し後			
運転時操作要領書(徴候ペネース) 「二次格納施設制御」	操作 (8 / 8)	漏えい関連 警報	HPCSポンプ送水ドレンサンプタンク水位警報	2	0	0	—	—	—	—	SBO		
			RHRフラッシング用サンプタンク水位警報	1	0	0	—	—	—	—	—	—	
			主蒸気圧力低警報(運転モード)	4	4	0	—	—	—	—	—	—	—
			CUW系統差流量高警報	6	6	0	—	—	—	—	—	—	—
			CUWフィルタ入口圧力高警報	1	1	0	—	—	—	—	—	—	—
			RCIC蒸気管圧力低警報	4	4	0	—	—	—	—	—	—	—
			RCIC蒸気管漏洩警報	2	2	0	—	—	—	—	—	—	—
			RCICポンプ入口圧力高警報	1	1	0	—	—	—	—	—	—	—
			RHRポンプ出口圧力高警報	3	3	0	—	—	—	—	—	—	—
			RHR RPV内注水管差圧低警報	1	1	0	—	—	—	—	—	—	—
			LPCSポンプ出口圧力高警報	1	1	0	—	—	—	—	—	—	—
			LPCS RPV内注水管差圧低警報	1	1	0	—	—	—	—	—	—	—
			火災報知器警報	1795	0	0	—	—	—	—	—	—	—
			原子炉内ダストモニタ警報	5	0	0	—	—	—	—	—	—	—

重大事故等対処に係る監視事項

1.4 原子炉冷却材圧力バウンダリ低圧時に発電用原子炉を冷却するための手順等

対応手段	項目	抽出パラメータを計測する計器				抽出パラメータの代替パラメータを計測する計器				計器故障等	SBO			
		分類	計器名称	計器数	直後	SBO影響	直後	計器数	負荷切り離し後					
												パラメータ分類	補助パラメータ分類理由	
1.4.2.1 発電用原子炉運転中における対応手順 (1) フロントライン系故障時の対応手順 a. 低圧代替注水 (a) 低圧原子炉代替注水系 (常設) による原子炉圧力容器への注水 事故時操作要領書 (既設) 「水位確保」等 AM設備別操作要領書 TFLSR (常設) による 原子炉注水	判断基準 (1 / 3)	原子炉圧力容器内の水位 [原子炉水位 (燃料域)] 原子炉水位 (燃料域) 原子炉水位 (燃料域)	3 2 2	3 2 2	3 1 1	① ① ①	ー ー	1 1 1 2 1 1 3 1 1 1 1 1 2 1 2 2	1 1 1 2 1 0 0 0 0 1 1 1 1 1 1 2 1 2	1 1 1 2 1 0 0 1 1 1 1 1 1 2 1 2	計器故障等	SBO		
													原子炉水位 (SA)	直接的に原子炉圧力容器内の水位を計測することができ、監視可能
													高圧原子炉代替注水流量	
													代替注水流量 (常設)	
													代替注水流量 (可搬型)	
													原子炉隔離時冷却ポンプ出口流量	原子炉圧力容器へ注水している系統の注水流量と隔離熱除去に必要な水量より代替監視可能
													高圧炉心スプレイポンプ出口流量	
													残留熱除去ポンプ出口流量	
													低圧炉心スプレイポンプ出口流量	
													残留熱代替除去系原子炉注水流量	
													原子炉圧力	
													原子炉圧力 (SA)	原子炉圧力、原子炉圧力 (SA) とサブプレッション・チェンバー圧力 (SA) の差圧から原子炉圧力容器の満水を推定可能
													サブプレッション・チェンバー圧力 (SA)	

重大事故等対処に係る監視事項

1.4 原子炉冷却材圧力バウンダリ低圧時に発電用原子炉を冷却するための手順等

対応手段 事故時操作要領書（徴候 ベース） 「水位確保」等 AM（個別操作要領書） NLSR（常設）による 原子炉注水	項目				抽出パラメータを計測する計器				抽出パラメータの代替パラメータを計測する計器				評価	
	分類	計器名称	計器数	直後	負荷切り離し後	パラメータ 分類	補助パラメータ 分類理由	計器名称	計器数	SBO影響		計器故障等	SBO	
										直後	負荷切り離し後			
	原子炉圧力容 器内の水位	原子炉水位 (S.A.)	1	1	1	①	-	原子炉水位 (広帯域)	2	2	1	直接的に原子炉圧力容器内の水位を計測することができ、監視可能	監視事項は主要パラメータにて確認	
								原子炉水位 (燃料域)	2	2	1			
								高圧原子炉代替注水流量	1	1	1			
								代替注水流量 (常設)	1	1	1			
								代替注水流量 (可搬型)	2	2	2			
								原子炉隔離時冷却ポンプ出口流量	1	1	1			
								高圧炉心スプレイポンプ出口流量	1	0	0			
								残留熱除去ポンプ出口流量	3	0	0			
								低圧炉心スプレイポンプ出口流量	1	0	0			
								残留熱代替除去系原子炉注水流量	1	1	1			
								原子炉圧力	2	2	1			
								原子炉圧力 (S.A.)	1	1	1			
								ホプレッション・チェンバ 圧力 (S.A.)	2	2	2			

別
冊
第
(2 / 3)

重大事故等対処に係る監視事項

1.4 原子炉冷却材圧力バウンダリ低圧時に発電用原子炉を冷却するための手順等

対応手段	項目	抽出パラメータを計測する計器				抽出パラメータの代替パラメータを計測する計器				評価				
		分類	計器名称	計器数	直後	負荷切り離し後	パラメータ分類	補助パラメータ分類理由	計器名称	計器数	直後	負荷切り離し後	計器故障等	SBO
事故時操作要領書（濃縮ペーセス） 「水位確保」等 AM（総機組作業者用） JFLSR（併設）による 原子炉注水	電源		緊急用メタクラ電圧	1	1	1	③	緊急用メタクラの発電状態を確認するパラメータ						
			SAロードセンター母線電圧	1	1	1	③	緊急用ロードセンターの発電状態を確認するパラメータ						
別冊基準（3/3）	水源の確保		代替注水流量（常設）	1	1	1			代替注水流量（常設）	1	1	1		
			原子炉水位（広帯域）	2	2	2			原子炉水位（広帯域）	2	2	2		
			原子炉水位（燃料域）	2	2	2			原子炉水位（燃料域）	2	2	2		
			原子炉水位（SA）	1	1	1	①	—	原子炉水位（SA）	1	1	1		
			サブプレッション・プール水位（SA）	2	2	2			サブプレッション・プール水位（SA）	2	2	2		
			低圧原子炉代替注水ポンプ出口圧力	2	0	0		低圧原子炉代替注水ポンプ出口圧力	2	0	0			

重大事故等対処に係る監視事項

1.4 原子炉冷却材圧力バウンダリ低圧時に発電用原子炉を冷却するための手順等

対応手段	項目	抽出パラメータを計測する計器				抽出パラメータの代替パラメータを計測する計器				評価					
		分類	計器名称	計器数	直後	負荷切り離し後	計器数	直後	負荷切り離し後	計器故障等	SBO				
												パラメータ分類	補助パラメータ分類理由		
事故時操作要領書（攪炭ベース） 「水位確保」等 AM図（燃料棒位置図） TFLSR（箱設）による 原子炉注水	原子炉圧力容器内の水位 原子炉圧力容器内の水位	原子炉圧力容器内の水位 原子炉圧力容器内の水位	3 2 2	3 2 2	3 1 1	0 0 0	1 1 1	1 1 1	1 1 1	1 1 1	直接的に原子炉圧力容器内の水位を計測することができ、監視可能	SBO			
													操作	1	4
													原子炉圧力容器内の水位	3	2
													原子炉圧力容器内の水位	2	2
													原子炉圧力容器内の水位	2	2
													原子炉圧力容器内の水位	2	2
													原子炉圧力容器内の水位	2	2
													原子炉圧力容器内の水位	2	2
													原子炉圧力容器内の水位	2	2
													原子炉圧力容器内の水位	2	2
													原子炉圧力容器内の水位	2	2
													原子炉圧力容器内の水位	2	2

重大事故等対処に係る監視事項

1.4 原子炉炉冷却材圧力バウンダリ低圧時に発電用原子炉を冷却するための手順等

対応手段 事故時操作要領書（撤収 ペーセス） 「水位確保」等 AM（個別操作要領書） NLSR（常設）による 原子炉注水	項目	抽出パラメータを計測する計器				抽出パラメータの代替パラメータを計測する計器				評価						
		分類	計器名称	計器数	直後	負荷切り離し後	計器名称	計器数	直後	負荷切り離し後	計器故障等	SBO				
													パラメータ 分類	補助パラメータ 分類理由		
	操作 (2 / 4)		原子炉圧力容 器内の水位	1	1	1	①	-	原子炉水位 (広帯域)	2	2	1	1	直接的に原子炉圧力容器内の水位を計測することができ、監視可能		
									原子炉水位 (燃料域)	2	2	1	1			
									高圧原子炉代替注水流量	1	1	1	1			
									代替注水流量 (常設)	1	1	1	1			
									代替注水流量 (可搬型)	2	2	2	2			
									原子炉隔離時冷却ポンプ出口流量	1	1	1	1			
									高圧炉心スプレイポンプ出口流量	1	0	0	0			
									残留熱除去ポンプ出口流量	3	0	0	0			
									低圧炉心スプレイポンプ出口流量	1	0	0	0			
									残留熱代替除去系原子炉注水流量	1	1	1	1			
									原子炉圧力	2	2	2	1			原子炉圧力容器へ注水している系統の注水流量と崩壊熱除去に必要な水量より代替監視可能
									原子炉圧力 (SA)	1	1	1	1			
									ホプレッション・チェンバ 圧力 (SA)	2	2	2	2			

重大事故等対処に係る監視事項

1.4 原子炉冷却材圧力バウンダリ低圧時に発電用原子炉を冷却するための手順等

対応手段	項目	抽出パラメータを計測する計器				抽出パラメータの代替パラメータを計測する計器				評価					
		分類	計器名称	計器数	SBO影響		計器数	SBO影響							
					直後	負荷切り離し後		直後	負荷切り離し後						
事故時操作要領書（徴収ベース） 「水位確保」等 AM認識別操作要領書 （TFLSR（箱設）による 原子炉注水）	操作 (3 / 4)	原子炉圧力容器内の圧力	原子炉圧力	2	1	①	-	原子炉圧力 (S.A)	1	1	1	直接的に原子炉圧力容器内の圧力を計測することができ、監視可能 原子炉水位から原子炉圧力容器内の飽和状態にあると想定し、飽和温度/圧力の関係から原子炉圧力容器温度より代替監視可能	SBO		
								原子炉水位 (圧排機) 原子炉水位 (燃料機)	2	2	2			1	1
								原子炉水位 (S.A)	1	1	1			1	1
								原子炉圧力容器温度 (S.A)	2	2	2			2	2

重大事故等対処に係る監視事項

1.4 原子炉冷却材圧力バウンダリ低圧時に発電用原子炉を冷却するための手順等

対応手段 事故時操作要領書（撤換 ページ） 「水位確保」等 AM図（個別操作要領書） TFLSR（常設）による 原子炉注水	項目	抽出パラメータを計測する計器										抽出パラメータの代替パラメータを計測する計器										SBO
		分類	計器名称	計器数	SBO影響		補助パラメータ 分類理由	パラメータ 分類	計器名称	計器数	SBO影響		計器故障等	SBO								
					直後	負荷切り離し後					直後	負荷切り離し後										
	原子炉圧力容器内の圧力	原子炉圧力 (S.A)	1	1	1	①	—	原子炉圧力	2	2	1	1	直接的に原子炉圧力容器内の圧力を計測することができ、監視可能	監視事項は主要パラメータにて確認								
	原子炉圧力容器への注水量	原子炉圧力容器への注水量	1	1	1	①	—	原子炉水位 (広帯域) 原子炉水位 (燃料域)	2 2	2 2	1 1	1 1	原子炉水位から原子炉圧力容器内の飽和状態にあると想定し、飽和温度/圧力の関係から原子炉圧力容器温度より代替監視可能	監視事項は主要パラメータにて確認								
	機械監視機能	低圧原子炉代替注水ポンプ 出口圧力	2	2	2	①	—	原子炉水位 (S.A)	1	1	1	1	水源である低圧原子炉代替注水ポンプの水位変化より代替監視可能	監視事項は主要パラメータにて確認								
	水源の確保	低圧原子炉代替注水ポンプ 水位	1	1	1	①	—	代替注水流量 (常設)	1	1	1	1	注水先の原子炉水位の変化により、低圧原子炉代替注水ポンプの水位の代替監視可能	監視事項は主要パラメータにて確認								
								原子炉水位 (広帯域) 原子炉水位 (燃料域)	2 2	2 2	1 1	1 1	低圧原子炉代替注水ポンプを水源とする系統のうち、運転している系統の注水量より復水時蒸留水の代替監視可能	監視事項は主要パラメータにて確認								
								原子炉水位 (S.A)	1	1	1	1	注水先の原子炉水位の変化により、低圧原子炉代替注水ポンプの水位の代替監視可能	監視事項は主要パラメータにて確認								
								サプレッション・プール水位 (S.A)	2	2	2	2	低圧原子炉代替注水ポンプを水源とする低圧原子炉代替注水ポンプ出口圧力により、低圧原子炉代替注水ポンプの水位の代替監視可能	監視事項は主要パラメータにて確認								
								低圧原子炉代替注水ポンプ 出口圧力	2	0	0	0	低圧原子炉代替注水ポンプを水源とする低圧原子炉代替注水ポンプ出口圧力により、低圧原子炉代替注水ポンプの水位の代替監視可能	監視事項は主要パラメータにて確認								

重大事故等対処に係る監視事項

1.4 原子炉炉冷却材圧力バウンダリ低圧時に発電用原子炉を冷却するための手順等

対処手段	項目	分類	計器名称	計器数	抽出パラメータを計測する計器		抽出パラメータ	計器名称	計器数	SBO影響		計器故障等	SBO																
					直後	負荷切り離し後				直後	負荷切り離し後																		
1.4.2.1 発電用原子炉運転中における対応手順 (1) フロントライン系故障時の対応手順 a. 低圧代替注水 (b) 復水輸送系による原子炉圧力容器への注水 事故時操作要領書（取扱 「水位確保」等 AAM設備別要領書 「CWTによる原子炉注 水」	原子炉圧力容 器内の水位 [原子炉水位 (燃料域) 原子炉水位 (燃料域) 原子炉水位 (燃料域)]	原子炉圧力容 器内の水位 ① ① ①	3 2 2 3 1 1 3 1 1	3 2 2 3 1 1	3 2 2 3 1 1	3 2 2 3 1 1	3 2 2 3 1 1	3 2 2 3 1 1	3 2 2 3 1 1	3 2 2 3 1 1	3 2 2 3 1 1	3 2 2 3 1 1	3 2 2 3 1 1	3 2 2 3 1 1															
															原子炉水位 (SA)	1	1	1	1	1	1	1	1	1	1	1	1	1	1
															高圧原子炉代替注水流量	1	1	1	1	1	1	1	1	1	1	1	1	1	1
															代替注水流量 (常設)	1	1	1	1	1	1	1	1	1	1	1	1	1	1
															代替注水流量 (可搬型)	2	2	2	2	2	2	2	2	2	2	2	2	2	2
															原子炉隔離時冷却ポンプ出 口流量	1	1	1	1	1	1	1	1	1	1	1	1	1	1
															高圧炉心スプレイポンプ出 口流量	1	0	0	0	0	0	0	0	0	0	0	0	0	0
															残留熱除去ポンプ出口流量	3	0	0	0	0	0	0	0	0	0	0	0	0	0
															低圧炉心スプレイポンプ出 口流量	1	0	0	0	0	0	0	0	0	0	0	0	0	0
															残留熱代替除去系原子炉注 水流量	1	1	1	1	1	1	1	1	1	1	1	1	1	1
															原子炉圧力	2	2	2	2	2	2	2	2	2	2	2	2	2	2
															原子炉圧力 (SA)	1	1	1	1	1	1	1	1	1	1	1	1	1	1
															ホップレシジョン・チェンバ 圧力 (SA)	2	2	2	2	2	2	2	2	2	2	2	2	2	2

判断基準 (1 / 3)

重大事故等対処に係る監視事項

1.4 原子炉冷却材圧力バウンダリ低圧時に発電用原子炉を冷却するための手順等

対応手段 事故時操作要領書（撤換 ペーパークラス） 「水位確保」等 AM図（個別原簿書 ）（CWTによる原子炉注 水）	項目	抽出パラメータを計測する計器				抽出パラメータの代替パラメータを計測する計器				評価					
		分類	計器名称	計器数	直後	負荷切り離し後	計器名称	計器数	直後		負荷切り離し後				
												パラメータ 分類	補助パラメータ 分類理由		
別冊 基準 第（2）／（3）		原子炉圧力容 器内の水位	原子炉水位（S.A.）	1	1	1	1	1	1	1	監視事項は主要パラ メータにて確認				
				原子炉水位（広帯域） 原子炉水位（燃料域）	2	2	2	2	2	2		2	2	直接的に原子炉圧力容器内の水位を計測することが でき、監視可能	
				高圧原子炉代替注水流量	1	1	1	1	1	1		1	1		
				代替注水流量（常設）	1	1	1	1	1	1		1	1		
				代替注水流量（可搬型）	2	2	2	2	2	2		2	2		
				原子炉閉鎖時冷却ポンプ出 口流量	1	1	1	1	1	1		1	1		
				高圧炉心スプレイポンプ出 口流量	1	1	1	0	0	1		0	0	原子炉圧力容器へ注水している系統の注水流量と閉鎖 熱除去に必要な水量より代替監視可能	
				残留熱除去ポンプ出口流量	3	3	3	0	0	3		0	0		
				低圧炉心スプレイポンプ出 口流量	1	1	1	0	0	1		0	0		
				残留熱代替除去系原子炉注 水流量	1	1	1	1	1	1		1	1		
				原子炉圧力	2	2	2	2	2	2		2	2	1	原子炉圧力、原子炉圧力（S.A.）とサブプレッショ ン・チェンバール圧力（S.A.）の差圧から原子炉圧力容器の満 水を推定可能
				原子炉圧力（S.A.）	1	1	1	1	1	1		1	1	1	
				サブプレッジョン・チェンバ ール圧力（S.A.）	2	2	2	2	2	2		2	2	2	

重大事故等対処に係る監視事項

1.4 原子炉冷却材圧力バウンダリ低圧時に発電用原子炉を冷却するための手順等

対応手段	項目	抽出パラメータを計測する計器				抽出パラメータの代替パラメータを計測する計器				評価					
		分類	計器名称	計器数	SDO影響 直後	負荷切り離し後	パラメータ 分類	補助パラメータ 分類理由	計器名称	計器数	SDO影響 直後	負荷切り離し後	計器故障等	SBO	
事故時操作要領書（微炭 ペーパ）等 「水位確保」等 AM認識別図帳書 （CWTによる原子炉注 水）	判断基準 (3 / 3)	電源	C-メタタカラ母線電圧	1	1	1	③	非常用メタタカラの受電状態 を確認するパラメータ							
			D-メタタカラ母線電圧	1	1	1	③	非常用メタタカラの受電状態 を確認するパラメータ							
			C-ローロードセンタ母線電圧	1	1	1	③	非常用ローロードセンタの受電 状態を確認するパラメータ							
			D-ローロードセンタ母線電圧	1	1	1	③	非常用ローロードセンタの受電 状態を確認するパラメータ							
			復水貯蔵タンク水位	1	0	0	③	復水貯蔵タンクの運転状態 を確認するパラメータ							
			水源の確保												

重大事故等対処に係る監視事項

1.4 原子炉冷却材圧力バウンダリ低圧時に発電用原子炉を冷却するための手順等

対応手段	項目	抽出パラメータを計測する計器				抽出パラメータの代替パラメータを計測する計器				評価				
		分類	計器名称	計器数	直後	負荷切り離し後	計器数	直後	負荷切り離し後	計器故障等	SBO			
												補助パラメータ 分類理由	パラメータ 分類	
事故時操作要領書（撤炭ペーセス） 「水位確保」等 AM図（個別原簿書） （CWTによる原子炉注水）	操作 (1 / 4)	原子炉圧力容器内の水位	〔原子炉水位（燃料棒）〕 原子炉水位（燃料棒） 原子炉水位（燃料棒）	3	3	3	1	1	1	直接的に原子炉圧力容器内の水位を計測することができ、監視可能	監視事項は主要パラメータにて確認			
				2	2	2	1	1	高圧原子炉代替注水流量	1		1	直接的に原子炉圧力容器内の水位を計測することができ、監視可能	
				2	2	2	1	1	代替注水流量（常設）	1		1		
				2	2	2	1	1	代替注水流量（可搬型）	2		2	2	
				1	1	1	1	1	原子炉降臨時冷却ポンプ出口流量	1		1	1	
				1	1	1	0	0	高圧炉心スプレイポンプ出口流量	1		0	0	原子炉圧力容器へ注水している系統の注水流量と相殺熱除去に必要な水量より代替監視可能
				3	3	3	0	0	残留熱除去ポンプ出口流量	3		0	0	
				1	1	1	0	0	低圧炉心スプレイポンプ出口流量	1		0	0	
				1	1	1	1	1	残留熱代替除去系原子炉注水流量	1		1	1	
				2	2	2	2	2	原子炉圧力	2		2	2	
				1	1	1	1	1	原子炉圧力（SA）	1		1	1	原子炉圧力、原子炉圧力（SA）とサブプレッション・チェンバ圧力（SA）の差圧から原子炉圧力容器の注水を推定可能
				2	2	2	2	2	サブプレッション・チェンバ圧力（SA）	2		2	2	

重大事故等対処に係る監視事項

1.4 原子炉冷却材圧力バウンダリ低圧時に発電用原子炉を冷却するための手順等

対応手段 事故時操作要領書（徴候 ベース） 「水位確保」等 AM図（個別原簿書 ）（CWTによる原子炉注 水）	項目	抽出パラメータを計測する計器				抽出パラメータの代替パラメータを計測する計器				評価			
		分類	計器名称	計器数	直後	負荷切り離し後	計器名称	計器数	直後	負荷切り離し後	計器故障等	SBO	
													補助パラメータ 分類理由
	操作 (2 / 4)	原子炉圧力容 器内の水位	原子炉水位 (S.A.)	1	1	1	原子炉水位 (広帯域)	2	2	1	直接的に原子炉圧力容器内の水位を計測することができ、監視可能		
							原子炉水位 (燃料域)	2	2	1			
							高圧原子炉代替注水流量	1	1	1			
							代替注水流量 (常設)	1	1	1			
							代替注水流量 (可搬型)	2	2	2			
							原子炉隔離時冷却ポンプ出 口流量	1	1	1			
							高圧炉心スプレイポンプ出 口流量	1	0	0			
							残留熱除去ポンプ出口流量	3	0	0			
							低圧炉心スプレイポンプ出 口流量	1	0	0			
							残留熱代替除去系原子炉注 水流量	1	1	1			
							原子炉圧力	2	2	1			原子炉圧力容器へ注水している系統の注水流量と崩壊 熱除去に必要な水量より代替監視可能
							原子炉圧力 (S.A.)	1	1	1			
							ホプレッション・チェンバ 圧力 (S.A.)	2	2	2			

重大事故等対処に係る監視事項

1.4 原子炉冷却材圧力バウンダリ低圧時に発電用原子炉を冷却するための手順等

対応手段	項目	抽出パラメータを計測する計器				抽出パラメータの代替パラメータを計測する計器				評価					
		分類	計器名称	計器数	SBO影響		計器数	計器名称	SBO影響						
					直後	負荷切り離し後			直後		負荷切り離し後				
事故時操作要領書（徴候ベース） 「水位確保」等 AM認識用履歴書 （CWTによる原子炉注水）	操作 (3 / 4)	原子炉圧力容器内の圧力	原子炉圧力	2	1	①	-	原子炉圧力 (S.A)	1	1	1	直接的に原子炉圧力容器内の圧力を計測することができ、監視可能 原子炉水位から原子炉圧力容器内の飽和状態にあると想定し、飽和温度/圧力の関係から原子炉圧力容器温度より代替監視可能	SBO		
								原子炉水位 (圧排機) 原子炉水位 (燃料機)	2	2	2			1	1
								原子炉水位 (S.A)	1	1	1			1	1
								原子炉圧力容器温度 (S.A)	2	2	2			2	2

重大事故等対処に係る監視事項

1.4 原子炉冷却材圧力バウンダリ低圧時に発電用原子炉を冷却するための手順等

対応手段 事故時操作要領書（確保 ペーパークラス） 「水位確保」等 AM認識別要領書 （CWTによる原子炉注 水）	項目	抽出パラメータを計測する計器				抽出パラメータの代替パラメータを計測する計器				評価	
		分類	計器名称	計器数	直後	負荷切り離し後	計器名称	計器数	直後		負荷切り離し後
<p style="text-align: center;">操 作 （ 4 ／ 4 ）</p>	原子炉圧力容器内の圧力	原子炉圧力 (S.A)	1	1	1	1	2	2	1	直接的に原子炉圧力容器内の圧力を計測することができ、監視可能	監視事項は主要パラメータにて確認 原子炉水位から原子炉圧力容器内の圧力と相対し、飽和温度/圧力の関係から原子炉圧力容器温度より代替監視可能
	原子炉圧力容器への注水量	R P V / P C V 注入流量	1	1	0	—	—	—	—	—	
	補機監視機能	復水輸送ポンプ出口ヘッダ圧力	1	1	0	—	—	—	—	—	
	水源の確保	復水貯蔵タンク水位	1	0	0	—	—	—	—	—	

重大事故等対処に係る監視事項

1.4 原子炉冷却材圧力バウンダリ低圧時に発電用原子炉を冷却するための手順等 ①重要監視パラメータ、②有効監視パラメータ、③補助パラメータ

対応手段	項目	抽出パラメータを計測する計器			抽出パラメータの代替パラメータを計測する計器			評価								
		分類	計器名称	計器数	直後	SBO影響 負荷切り離し後	計器故障等		SBO							
										パラメータ 分類	補助パラメータ 分類理由	計器名称	計器数	直後	SBO影響 負荷切り離し後	
1.4.2.1 発電用原子炉運転中における対応手順 (1) フロントライン系統故障時の対応手順 a. 低圧代替注水系 (c) 消火系による原子炉圧力容器への注水 事故時操作要領書（事故 「水位確保」等 AAM設備別操作要領書 「消火系による原子炉注 水」	原子炉圧力容 器内の水位	[原子炉水位 (燃料域)] 原子炉水位 (燃料域) 原子炉水位 (燃料域)	3 2 2	3 2 2	3 1 1	① ① ①	1 1 1 2 1 1 3 1 1 1 1 2 1 2	1 1 1 2 1 0 0 1 1 0 1 1 1 2 1 2	直接的に原子炉圧力容器内の水位を計測することができ、監視可能 原子炉圧力容器へ注水している系統の注水流量と崩壊熱除去に必要な水量より代替監視可能 監視事項は主要パラメータにて確認							
										原子炉水位 (SA)	1	1	1	1	1	1
										高圧原子炉代替注水流量	1	1	1	1	1	1
										代替注水流量 (常設)	1	1	1	1	1	1
										代替注水流量 (可搬型)	2	2	2	2	2	2
										原子炉隔離時冷却ポンプ出口流量	1	1	1	1	1	1
										高圧炉心スプレイポンプ出口流量	1	0	0	0	0	0
										残留熱除去ポンプ出口流量	3	0	0	0	0	0
										低圧炉心スプレイポンプ出口流量	1	0	0	0	0	0
										残留熱代替除去系原子炉注水流量	1	1	1	1	1	1
原子炉圧力	2	2	2	2	2	2										
原子炉圧力 (SA)	1	1	1	1	1	1										
ホブレーション・チェンバ 圧力 (SA)	2	2	2	2	2	2										

重大事故等対処に係る監視事項

1.4 原子炉冷却材圧力バウンダリ低圧時に発電用原子炉を冷却するための手順等

対応手段 事故時操作要領書（徴候 ベース） 「水位確保」等 AM図（個別操作要領書） （注）大系による原子炉注 水」	項目	抽出パラメータを計測する計器				補助パラメータ 分類理由	パラメータ 分類	SBO影響		計器故障等	SBO		
		計器名称	計器数	直後	負荷切り離し後			SBO影響					
								計器数	直後			負荷切り離し後	
	原子炉圧力容器内の水位	原子炉水位（広帯域） 原子炉水位（燃料域）	2 2	2 2	1 1	-	①	1 1	2 2	1 1	直接的に原子炉圧力容器内の水位を計測することができ、監視可能	監視事項は主要パラメータにて確認	
													高圧原子炉代替注水流量
		代替注水流量（常設）	1	1	1	1							
		代替注水流量（可搬型）	2	2	2	2							
		原子炉隔離時冷却ポンプ出口流量	1	1	1	1							
		高圧炉心スプレイポンプ出口流量	1	0	0	0							
		残留熱除去ポンプ出口流量	3	0	0	0							
		低圧炉心スプレイポンプ出口流量	1	0	0	0							
		残留熱代替除去系原子炉注水流量	1	1	1	1							
		原子炉圧力	2	2	2	2							
		原子炉圧力（SA）	1	1	1	1							
		サブプレッション・チェンバ 圧力（SA）	2	2	2	2							
		C-メタカラ母線電圧	1	1	1	1	非常用メタカラの受電状態を確認するパラメータ	③	1	1	—		—
		D-メタカラ母線電圧	1	1	1	1	非常用メタカラの受電状態を確認するパラメータ	③	1	1	—		—
		C-ロードセントラ母線電圧	1	1	1	1	非常用ロードセントラの受電状態を確認するパラメータ	③	1	1	—		—
		D-ロードセントラ母線電圧	1	1	1	1	非常用ロードセントラの受電状態を確認するパラメータ	③	1	1	—		—

判断基準（2 / 3）

重大事故等対処に係る監視事項

1.4 原子炉冷却材圧力バウンダリ低圧時に発電用原子炉を冷却するための手順等 ①重要監視パラメータ, ②有効監視パラメータ, ③補助パラメータ

対応手段	項目	抽出パラメータを計測する計器				抽出パラメータの代替パラメータを計測する計器				評価				
		分類	計器名称	計器数	直後	負荷切り離し後	パラメータ分類	補助パラメータ分類理由	計器名称	計器数	直後	負荷切り離し後	計器故障等	SBO
事故時操作要領書(徴収ベース) 「水位確保」等 AM設備(個別機体)要領書 「潤滑系による原子炉注水」	水源の確保		補助消火水槽水位	2	0	③	代替液水測の確保状態を確保するパラメータ	原子炉水位 (S.A)	1	1	1	1	直後に原子炉圧力容器内の水位を計測することができ、監視可能	
			ろ過水タンク水位	1	1	③	代替液水測の確保状態を確保するパラメータ	高圧原子炉代替注水流量 代替注水流量 (常設) 代替注水流量 (可操型) 原子炉隔離時冷却ポンプ出口流量 高圧炉心スプレイポンプ出口流量 残留熱除去ポンプ出口流量 低圧炉心スプレイポンプ出口流量 残留熱代替除去系原子炉注水流量 原子炉圧力 原子炉圧力 (S.A) サブプレッション・チェンバ 圧力 (S.A)	1 1 2 1 1 3 1 1 2 1 2 1 2	0 1 1 1 0 0 0 1 1 2 1 1 2	0 1 1 1 0 0 0 1 1 1 1 1 2	0 1 1 1 0 0 0 1 1 1 1 1 2		
	操作 (1 / 4)		【原子炉水位 (燃料域)】 原子炉水位 (圧力域) 原子炉水位 (燃料域)	3 2 2	3 2 2	① ① ①		原子炉隔離時冷却ポンプ出口流量 高圧炉心スプレイポンプ出口流量 残留熱除去ポンプ出口流量 低圧炉心スプレイポンプ出口流量 残留熱代替除去系原子炉注水流量 原子炉圧力 原子炉圧力 (S.A) サブプレッション・チェンバ 圧力 (S.A)	1 1 3 1 1 2 1 1 2 1 2	1 1 2 1 1 0 0 0 1 1 2 1 2	1 1 1 2 1 0 0 1 1 1 2 2	1 1 1 2 1 0 0 1 1 1 2 2	原子炉圧力容器へ注水している系統の注水流量と母線熱除去に必要な水量より代替監視可能 監視事項は主要パラメータにて確認	

重大事故等対処に係る監視事項

1.4 原子炉炉冷却材圧力バウンダリ低圧時に発電用原子炉を冷却するための手順等

対応手段 事故時操作要領書（徴候 ベース） 「水位確保」等 AM（個別操作要領書） （注）大系による原子炉注 水]	項目	抽出パラメータを計測する計器				抽出パラメータの代替パラメータを計測する計器				評価					
		分類	計器名称	計器数	直後	負荷切り離し後	計器名称	計器数	直後		負荷切り離し後				
												パラメータ 分類	補助パラメータ 分類理由		
	操作 (2 / 4)	原子炉圧力容 器内の水位	原子炉水位 (S.A)	1	1	1	1	2	2	1	1	監視事項は主要パラ メータにて確認			
				原子炉水位 (広帯域) 原子炉水位 (燃料域)	2 2	2 2	2 2	1 1	2 2	2 2	2 2		1 1	1 1	直接的に原子炉圧力容器内の水位を計測することが でき、監視可能
				高圧原子炉代替注水流量	1	1	1	1	1	1	1		1	1	
				代替注水流量 (常設)	1	1	1	1	1	1	1		1	1	
				代替注水流量 (可搬型)	2	2	2	2	2	2	2		2	2	
				原子炉閉鎖時冷却ポンプ出 口流量	1	1	1	1	1	1	1		1	1	原子炉圧力容器へ注水している系統の注水流量と閉鎖 熱除去に必要な水量より代替監視可能
				高圧炉心スプレイポンプ出 口流量	1	1	1	0	0	1	0		0	0	
				残留熱除去ポンプ出口流量	3	3	3	0	0	3	0		0	0	
				低圧炉心スプレイポンプ出 口流量	1	1	1	0	0	1	0		0	0	
				残留熱代替除去系原子炉注 水流量	1	1	1	1	1	1	1		1	1	
				原子炉圧力	2	2	2	2	2	2	2		2	2	
				原子炉圧力 (S.A)	1	1	1	1	1	1	1		1	1	原子炉圧力、原子炉圧力 (S.A) とサブプレッショ ン・チェンバの圧力 (S.A) の差圧から原子炉圧力容器の満 水を推定可能
				サブプレッジョン・チェンバ 圧力 (S.A)	2	2	2	2	2	2	2		2	2	

重大事故等対処に係る監視事項

1.4 原子炉冷却材圧力バウンダリ低圧時に発電用原子炉を冷却するための手順等

対応手段 事故時操作要領書（撤炭 ペーパ） 「水位確保」等 AM（個別操作要領書） （注）大系による原子炉注 水	項目	抽出パラメータを計測する計器					抽出パラメータの代替パラメータを計測する計器					評価		
		分類	計器名称	計器数	SBO影響		補助パラメータ 分類理由	パラメータ 分類	計器名称	計器数	SBO影響		計器故障等	
					直後	負荷切り離し後					直後			負荷切り離し後
	操 作 (3 / 4)	原子炉圧力容 器内の圧力	原子炉圧力	2	直後	2	①	原子炉圧力 (S.A)	1	1	1	直接的に原子炉圧力容器内の圧力を計測することができ、監視可能	SBO	
					負荷切り離し後	1			1					
					直後	2			2	2	原子炉水位から原子炉圧力容器内の圧力を計測することができ、監視可能			
					負荷切り離し後	1			1					
							原子炉水位 (圧壊域) 原子炉水位 (燃料域)	2 2	2 2	2 2	原子炉水位から原子炉圧力容器内の圧力を計測することができ、監視可能			
							原子炉水位 (S.A)	1	1	1	原子炉水位から原子炉圧力容器内の圧力を計測することができ、監視可能			
							原子炉圧力容器温度 (S.A)	2	2	2	原子炉圧力容器温度 / 圧力の関係から原子炉圧力容器温度より代替監視可能			

重大事故等対処に係る監視事項

1.4 原子炉冷却材圧力バウンダリ低圧時に発電用原子炉を冷却するための手順等

対応手段 事故時操作要領書（徴候 ベース） 「水位確保」等 AM（個別機作要領書） （注）大系による原子炉注 水」	項目	抽出パラメータを計測する計器				抽出パラメータの代替パラメータを計測する計器				評価	
		分類	計器名称	計器数	直後	負荷切り離し後	計器名称	計器数	直後		負荷切り離し後
操作 (4 / 4)	原子炉圧力容器内の圧力	原子炉圧力 (S.A)	1	1	1	1	2	2	1	直接的に原子炉圧力容器内の圧力を計測することができ、監視可能 監視事項は主要パラメータにて確認	
			1	1	1	1	2	2	1		
			1	1	1	1	2	2	1		
			1	1	1	1	2	2	1		
	原子炉圧力容器への注水量	RPV/PCV注入流量	1	1	0	0	③	③	—	復水輸送ポンプの運転状態を確認するパラメータ	
			2	2	2	2	③	③	—		
	補機監視機能	消火ポンプ出口圧力	2	2	0	0	③	③	—	消火ポンプの運転状態を確認するパラメータ	
			2	2	0	0	③	③	—		
	水源の確保	補助消火水槽水位	1	1	1	1	③	③	—	代替水源の確保状態を確認するパラメータ	
			1	1	1	1	③	③	—		
		ろ過水タンク水位	1	1	1	③	③	—	代替水源の確保状態を確認するパラメータ		

重大事故等対処に係る監視事項

1.4 原子炉冷却材圧力バウンダリ低圧時に発電用原子炉を冷却するための手順等

対処手段	項目	抽出パラメータを計測する計器			抽出パラメータの代替パラメータを計測する計器			計器故障等	SBO				
		分類	計器名称	計器数	直後	SBO影響 負荷切り離し後	計器数			直後			
1.4.2.1 発電用原子炉運転中における対応手順 (1) フロントライオン系統(運転時)の対応手順 a. 低圧代替注水系 (d) 低圧原子炉代替注水系 (可搬型) による原子炉圧力容器への注水 (淡水/海水) 事故時操作要領書 (既録) 「水位確保」等 原子力災害対策手順書 (FLSR (可搬型) による 原子炉注水)	判断基準 (1 / 3)	原子炉圧力容器内の水位 [原子炉水位 (燃料床)] 原子炉水位 (燃料床) 原子炉水位 (燃料床)	3 2 2	3 2 2	3 1 1	① ① ①	補助パラメータ 分類理由	原子炉水位 (SA)	1	1	1	直接的に原子炉圧力容器内の水位を計測することができ、監視可能	監視事項は主要パラメータにて確認
								高圧原子炉代替注水流量	1	1	1		
								代替注水流量 (常設)	1	1	1		
								代替注水流量 (可搬型)	2	2	2		
								原子炉隔離時冷却ポンプ出口流量	1	1	1		
								高圧炉心スプレイポンプ出口流量	1	0	0		
								残留熱除去ポンプ出口流量	3	0	0		
								低圧炉心スプレイポンプ出口流量	1	0	0		
								残留熱代替除去系原子炉注水流量	1	1	1		
								原子炉圧力	2	2	1		
								原子炉圧力 (SA)	1	1	1	原子炉圧力、原子炉圧力 (SA) とサブプレッション・チェンバー圧力 (SA) の差圧から原子炉圧力容器の満水を推定可能	
								サブプレッション・チェンバー圧力 (SA)	2	2	2		

重大事故等対処に係る監視事項

1.4 原子炉冷却材圧力バウンダリ低圧時に発電用原子炉を冷却するための手順等

対応手段 事故時操作要領書（確保） （水位確保）等 原子炉緊急時操作要領書 （TEL/SR（可搬型）による 原子炉注水）	項目	抽出パラメータを計測する計器				抽出パラメータの代替パラメータを計測する計器				評価			
		分類	計器名称	計器数	直後	負荷切り離し後	計器名称	計器数	直後	負荷切り離し後	計器故障等	SBO	
													パラメータ 分類
別冊 基準 第（2）／（3）	原子炉圧力容器内の水位	原子炉圧力容器内の水位	原子炉水位（S.A.）	1	1	1	1	2	2	1	直接的に原子炉圧力容器内の水位を計測することができ、監視可能	監視事項は主要パラメータにて確認	
				1	1	1	1	2	2	1	1		直接的に原子炉圧力容器内の水位を計測することができ、監視可能
				1	1	1	1	2	2	1	1		直接的に原子炉圧力容器へ注水している系統の注水流量と排熱除去に必要な水量より代替監視可能
				1	1	1	1	2	2	1	1		直接的に原子炉圧力容器へ注水している系統の注水流量と排熱除去に必要な水量より代替監視可能
				1	1	1	1	2	2	1	1		直接的に原子炉圧力容器へ注水している系統の注水流量と排熱除去に必要な水量より代替監視可能
				1	1	1	1	2	2	1	1		直接的に原子炉圧力容器へ注水している系統の注水流量と排熱除去に必要な水量より代替監視可能
				1	1	1	1	2	2	1	1		直接的に原子炉圧力容器へ注水している系統の注水流量と排熱除去に必要な水量より代替監視可能
				1	1	1	1	2	2	1	1		直接的に原子炉圧力容器へ注水している系統の注水流量と排熱除去に必要な水量より代替監視可能
				1	1	1	1	2	2	1	1		直接的に原子炉圧力容器へ注水している系統の注水流量と排熱除去に必要な水量より代替監視可能
				1	1	1	1	2	2	1	1		直接的に原子炉圧力容器へ注水している系統の注水流量と排熱除去に必要な水量より代替監視可能
				1	1	1	1	2	2	1	1		直接的に原子炉圧力容器へ注水している系統の注水流量と排熱除去に必要な水量より代替監視可能
				1	1	1	1	2	2	1	1		直接的に原子炉圧力容器へ注水している系統の注水流量と排熱除去に必要な水量より代替監視可能
				1	1	1	1	2	2	1	1		直接的に原子炉圧力容器へ注水している系統の注水流量と排熱除去に必要な水量より代替監視可能
				1	1	1	1	2	2	1	1		直接的に原子炉圧力容器へ注水している系統の注水流量と排熱除去に必要な水量より代替監視可能
1	1	1	1	2	2	1	1	直接的に原子炉圧力容器へ注水している系統の注水流量と排熱除去に必要な水量より代替監視可能					

重大事故等対処に係る監視事項

1.4 原子炉冷却材圧力バウンダリ低圧時に発電用原子炉を冷却するための手順等

対応手段 事故時操作要領書（確保ベース） 「水位確保」等 原子力災害対策手順書 「TEL/SR（可搬型）」による 原子炉注水	項目	抽出パラメータを許測する計器						抽出パラメータの代替パラメータを計測する計器				SBO	
		分類	計器名称	計器数	SBO影響		補助パラメータ 分類理由	計器名称	計器数	SBO影響			
					直後	負荷切り離し後				直後	負荷切り離し後		
	電源		緊急用メタクラ電圧	1	1	③	緊急用メタクラの発電状態を確認するパラメータ						
			SAロードセントラ母線電圧	1	1	③	緊急用ロードセントラの発電状態を確認するパラメータ						
	水源の確保		輪谷貯水槽（西1）	「緊急時対策本部」に確認		③	代替水源の確保状態を確認するパラメータ						
			輪谷貯水槽（西2）	「緊急時対策本部」に確認		③	代替水源の確保状態を確認するパラメータ						

重大事故等対処に係る監視事項

1.4 原子炉冷却材圧力バウンダリ低圧時に発電用原子炉を冷却するための手順等

対応手段	項目	抽出パラメータを計測する計器				抽出パラメータの代替パラメータを計測する計器				評価		
		分類	計器名称	計器数	直後	負荷切り離し後	計器数	直後	負荷切り離し後	計器故障等	SBO	
												抽出パラメータ分類
事故時操作要領書（撤炭ベース） 「水位確保」等 原子力災害対策手順書 「TEL/SR（可搬型）」による 原子炉注水	操作 (1 / 4)	原子炉圧力容器内の水位 〔原子炉水位（燃料棒）〕 原子炉水位（燃料棒） 原子炉水位（燃料棒）	3	3	3	1	1	1	1	直接的に原子炉圧力容器内の水位を計測することができ、監視可能	監視事項は主要パラメータにて確認	
			2	2	2	1	1	1	1	1		原子炉圧力容器へ注水している系統の注水流量と相線熱除去に必要な水量より代替監視可能
			2	2	2	1	1	1	1	1		原子炉圧力容器へ注水している系統の注水流量と相線熱除去に必要な水量より代替監視可能
			3	3	3	1	1	1	1	1		原子炉圧力容器へ注水している系統の注水流量と相線熱除去に必要な水量より代替監視可能
			3	3	3	1	1	1	1	1		原子炉圧力容器へ注水している系統の注水流量と相線熱除去に必要な水量より代替監視可能
			2	2	2	1	1	1	1	1		原子炉圧力容器へ注水している系統の注水流量と相線熱除去に必要な水量より代替監視可能
			2	2	2	1	1	1	1	1		原子炉圧力容器へ注水している系統の注水流量と相線熱除去に必要な水量より代替監視可能
			3	3	3	1	1	1	1	1		原子炉圧力容器へ注水している系統の注水流量と相線熱除去に必要な水量より代替監視可能
			2	2	2	1	1	1	1	1		原子炉圧力容器へ注水している系統の注水流量と相線熱除去に必要な水量より代替監視可能
			3	3	3	1	1	1	1	1		原子炉圧力容器へ注水している系統の注水流量と相線熱除去に必要な水量より代替監視可能
			2	2	2	1	1	1	1	1		原子炉圧力容器へ注水している系統の注水流量と相線熱除去に必要な水量より代替監視可能
			2	2	2	1	1	1	1	1		原子炉圧力容器へ注水している系統の注水流量と相線熱除去に必要な水量より代替監視可能
			2	2	2	1	1	1	1	1		原子炉圧力容器へ注水している系統の注水流量と相線熱除去に必要な水量より代替監視可能

重大事故等対処に係る監視事項

1.4 原子炉冷却材圧力バウンダリ低圧時に発電用原子炉を冷却するための手順等

対応手段 事故時操作要領書（徴候 ペーセス） 「水位確保」等 原子炉監視制御手順書 （TEL/SR（可搬型）による 原子炉注水）	項目	抽出パラメータを計測する計器				補助パラメータ 分類理由	パラメータ 分類	SBO影響		計器故障等	評価	SBO	
		分類	計器名称	計器数	直後			SBO影響					
								負荷切り離し後	直後				
<p style="text-align: center;">操作 (2 / 4)</p>	<p style="text-align: center;">原子炉圧力容 器内の水位</p>	<p style="text-align: center;">原子炉水位 (S.A.)</p>	原子炉水位 (広帯域) 原子炉水位 (燃料域)	2 2	2 2	1 1	2 2	直接的に原子炉圧力容器内の水位を計測することができ、監視可能					
			高圧原子炉代替注水流量	1	1	1	1						
			代替注水流量 (常設)	1	1	1	1						
			代替注水流量 (可搬型)	2	2	2	2						
			原子炉隔離時冷却ポンプ出口流量	1	1	1	1						
			高圧炉心スプレイポンプ出口流量	1	0	0	0						
			残留熱除去ポンプ出口流量	3	0	0	0						
			低圧炉心スプレイポンプ出口流量	1	0	0	0						
			残留熱代替除去系原子炉注水流量	1	1	1	1						
			原子炉圧力	2	2	2	2						
			原子炉圧力 (S.A.)	1	1	1	1						
			ホプレッション・チェンバ 圧力 (S.A.)	2	2	2	2						

重大事故等対処に係る監視事項

1.4 原子炉冷却材圧力バウンダリ低圧時に発電用原子炉を冷却するための手順等

対応手段	項目	抽出パラメータを計測する計器					抽出パラメータの代替パラメータを計測する計器					評価		
		分類	計器名称	計器数	SBO影響		計器数	計器名称	計器数	SBO影響			SBO	
					直後	負荷切り離し後				直後	負荷切り離し後			
事故時操作要領書（徴収ベース） 「水位確保」等 原子力災害対策手順書 [TEL/SR（可搬型）による原子炉注水]	操作 (3 / 4)	原子炉圧力容器内の圧力	原子炉圧力	2	直後	2	①	-	原子炉圧力 (S.A)	1	1	直接的に原子炉圧力容器内の圧力を計測することができ、監視可能	監視事項は主要パラメータにて確認	
					負荷切り離し後	1			1					
					原子炉水位 (圧排機) 原子炉水位 (燃料機)	2 2			2 2	2 2	2 2			原子炉水位から原子炉圧力容器内の圧力と相対し、飽和温度/圧力の関係から原子炉圧力容器温度より代替監視可能
					原子炉水位 (S.A)	1			1	1	1			
								原子炉圧力容器温度 (S.A)	2	2	2	2		

重大事故等対処に係る監視事項

1.4 原子炉冷却材圧力バウンダリ低圧時に発電用原子炉を冷却するための手順等

対応手段 事故時操作要領書（確保ベース） 「水位確保」等 原子力災害対策手順書 「TEL/SR（可搬型）」による 原子炉注水	項目	抽出パラメータを計測する計器						抽出パラメータの代替パラメータを計測する計器						
		分類	計器名称	計器数	SBO影響		補助パラメータ 分類理由	パラメータ 分類	計器名称	計器数	SBO影響		計器故障等	SBO
					直後	負荷切り離し後					直後	負荷切り離し後		
	操作（4 / 4）	原子炉圧力容器内の圧力	原子炉圧力 (S.A)	1	直後	1	①	原子炉圧力	2	直後	2	直接的に原子炉圧力容器内の圧力を計測することができ、監視可能	監視事項は主要パラメータにて確認	
					負荷切り離し後	1				負荷切り離し後	1			
					直後	2				直後	2			
					負荷切り離し後	2				負荷切り離し後	2			
		原子炉圧力容器への注水量	代替注水流量（可搬型）	2	①	直後	2	①	原子炉圧力容器温度 (S.A)	2	直後	2	原子炉水位から原子炉圧力容器内の飽和状態にあると想定し、飽和温度/圧力の関係から原子炉圧力容器温度より代替監視可能	監視事項は主要パラメータにて確認
						負荷切り離し後	2				負荷切り離し後	2		
		補機監視機能	大量送水車ポンプ出口圧力	「緊急時対策本部」に確認	③	直後	—	③	大量送水車の運転状態を確認するパラメータ	—	直後	—	—	—
						負荷切り離し後	—				負荷切り離し後	—		
		水測の確保	輪谷貯水槽（西1）	「緊急時対策本部」に確認	③	直後	—	③	代替送水測の確保状態を確認するパラメータ	—	直後	—	—	—
						負荷切り離し後	—				負荷切り離し後	—		
水測の確保	輪谷貯水槽（西2）	「緊急時対策本部」に確認	③	直後	—	③	代替送水測の確保状態を確認するパラメータ	—	直後	—	—	—		
				負荷切り離し後	—				負荷切り離し後	—				

重大事故等対処に係る監視事項

1.4 原子炉冷却材圧力バウンダリ低圧時に発電用原子炉を冷却するための手順等

対応手段	項目	抽出パラメータを計測する計器				抽出パラメータの代替パラメータを計測する計器				評価					
		分類	計器名称	計器数	直後	SBO影響 負荷切り離し後	計器名称	計器数	直後		SBO影響 負荷切り離し後				
												パラメータ 分類	補助パラメータ 分類理由		
1.4.2.1 発電用原子炉運転中における対応手順 (2) サポート系放熱時の対応手順 a. 復旧 b. 残留熱除去系（低圧注水モード）電源復旧後の原子炉圧力容器への注水 事故時運転操作要領書（概 概ページ）等 「水位確保」等 AM設備別操作要領書 TRHRによる原子炉注 水」	判 断 基 準 (1 / 4)		原子炉圧力容 器内の水位 [原子炉水位 (燃料域) 原子炉水位 (燃料域) 原子炉水位 (燃料域)]	3 2 2	3 2 2		① ① ①				原子炉水位 (SA)	1	1	1	直接的に原子炉圧力容器内の水位を計測することができ、監視可能
											高圧原子炉代替注水流量	1	1	1	
											代替注水流量 (常設)	1	1	1	
											代替注水流量 (可搬型)	2	2	2	
											原子炉隔離時冷却ポンプ出口流量	1	1	1	
											高圧炉心スプレイポンプ出口流量	1	0	0	
											残留熱除去ポンプ出口流量	3	0	0	
											低圧炉心スプレイポンプ出口流量	1	0	0	
											残留熱代替除去系原子炉注水流量	1	1	1	
											原子炉圧力	2	2	1	
											原子炉圧力 (SA)	1	1	1	原子炉圧力、原子炉圧力 (SA) とサブプレッション・チェンバー圧力 (SA) の差圧から原子炉圧力容器の満水を推定可能
											サブプレッション・チェンバ 圧力 (SA)	2	2	2	

重大事故等対処に係る監視事項

1.4 原子炉冷却材圧力バウンダリ低圧時に発電用原子炉を冷却するための手順等

対応手段	項目	抽出パラメータを計測する計器				抽出パラメータの代替パラメータを計測する計器				評価			
		分類	計器名称	計器数	直後	負荷切り離し後	計器名称	計器数	直後	負荷切り離し後	計器故障等	SBO	
													抽出パラメータ
事故時運転監視作業要領書（敬 称へんす） 「水位確保」等 AM設備個別動作要領書 「TRHRによる原子炉注 水」	原子炉圧力容 器内の水位	原子炉水位 (S.A.)	原子炉水位 (広帯域)	2	2	1	2	2	1	直接的に原子炉圧力容器内の水位を計測することが き、監視可能	監視事項は主要バラ メータにて確認		
			原子炉水位 (燃料域)	2	2	1	2	2	1	直接的に原子炉圧力容器内の水位を計測することが き、監視可能			
			高圧原子炉代替注水流量	1	1	1	1	1	1	1			
			代替注水流量 (常設)	1	1	1	1	1	1	1			
			代替注水流量 (可搬型)	2	2	2	2	2	2	2			
			原子炉閉鎖時冷却ポンプ出 口流量	1	1	1	1	1	1	1			
			高圧炉心スプレイポンプ出 口流量	1	1	1	0	0	1	0		原子炉圧力容器へ注水している系統の注水流量と閉鎖 熱除去に必要な水量より代替監視可能	
			残留熱除去ポンプ出口流量	3	3	3	0	0	3	0			
			低圧炉心スプレイポンプ出 口流量	1	1	1	0	0	1	0			
			残留熱代替除去系原子炉注 水流量	1	1	1	1	1	1	1			
			原子炉圧力	2	2	2	2	2	2	2		1	
			原子炉圧力 (S.A.)	1	1	1	1	1	1	1		1	原子炉圧力、原子炉圧力 (S.A.) とサブプレッシャ ン・チェンバ ーの圧力 (S.A.) の差圧から原子炉圧力容器の満 水を推定可能
			サブプレッシャ ン・チェンバ ーの圧力 (S.A.)	2	2	2	2	2	2	2		2	

別
 冊
 第 (2 / 4)

重大事故等対処に係る監視事項

1.4 原子炉冷却材圧力バウンダリ低圧時に発電用原子炉を冷却するための手順等

対応手段	項目	抽出パラメータを計測する計器										評価		
		分類	計器名称	計器数	SBO影響		パラメータ分類	補助パラメータ分類理由	計器名称	計器数	SBO影響		計器故障等	SBO
					直後	負荷切り離し後					直後	負荷切り離し後		
事故時運転操作要領書（敬 厳（ベース） 「水位確保」等 AMI監視用操作要領書 「RHRによる原子炉注 水」	補機監視機能	原子炉補機冷却ポンプ圧力	2	0	0	③	原子炉補機冷却系の動作状 況を確認するパラメータ							
		親母機除去系熱交換器冷却 水流量	2	0	0	①	—							
	電源	C-メタクラ母線電圧	1	1	1	③	非常用メタクラの受電状態 を確認するパラメータ							
		D-メタクラ母線電圧	1	1	1	③	非常用メタクラの受電状態 を確認するパラメータ							
		C-ロードセントタ母線電圧	1	1	1	③	非常用ロードセントタの受電 状態を確認するパラメータ							
		D-ロードセントタ母線電圧	1	1	1	③	非常用ロードセントタの受電 状態を確認するパラメータ							
		緊急用メタクラ電圧	1	1	1	③	緊急用メタクラの受電状態 を確認するパラメータ							
		SAロードセントタ母線電圧	1	1	1	③	緊急用ロードセントタの受電 状態を確認するパラメータ							

重大事故等対処に係る監視事項

1.4 原子炉冷却材圧力バウンダリ低圧時に発電用原子炉を冷却するための手順等

対応手段	項目	抽出パラメータを計測する計器				パラメータ分類	補助パラメータ分類理由	抽出パラメータの代替パラメータを計測する計器				計器故障等	評価	
		分類	計器名称	計器数	SBO影響			計器数	SBO影響		計器故障等			
					直後				負荷切り離し後	直後				負荷切り離し後
事故時運転操作要領書(敬 称ベース) 「水位確保」等 AM総機別機体要領書 「RHRによる原子炉注 水」	判 断 基 準 (4 / 4)	水源の確保	サブレーション・プール水 位(SA)	2	2	①	-	高圧原子炉代替注水流量	1	1	1	1	計器故障等	SBO
								原子炉隔離時冷却ポンプ出 口流量	1	1	1	1		
								高圧炉心スプレイポンプ出 口流量	1	0	0	0		
								残留熱除去ポンプ出口流量	3	0	0	0		
								低圧炉心スプレイポンプ出 口流量	1	0	0	0		
								残留熱代替除去系原子炉注 水流量	1	1	1	1		
								残留熱代替除去系格納容器 スプレイ流量	1	1	1	1		
								原子炉隔離時冷却ポンプ出 口圧力	1	1	1	1		
								高圧炉心スプレイポンプ出 口圧力	1	1	1	0		
								残留熱除去ポンプ出口圧力	3	3	3	3		
								低圧炉心スプレイポンプ出 口圧力	1	1	1	0		
								残留熱代替除去系ポンプ出 口圧力	2	2	2	2		

重大事故等対処に係る監視事項

1.4 原子炉冷却材圧力バウンダリ低圧時に発電用原子炉を冷却するための手順等

対応手段	項目	抽出パラメータを計測する計器						抽出パラメータの代替パラメータを計測する計器						評価
		分類	計器名称	計器数	SBO影響		補助パラメータ 分類理由	パラメータ 分類	計器名称	計器数	SBO影響		計器故障等	
					直後	負荷切り離し後					直後	負荷切り離し後		
事故時運転操作要領書（敬 称へんす） 「水位確保」等 AM図（個別操作要領書） 「RHRによる原子炉注 水」	原子炉圧力容 器内の水位 操作 (1 / 5)	原子炉圧力容 器内の水位 〔原子炉水位（燃料棒）〕 原子炉水位（燃料棒） 原子炉水位（燃料棒）	3 2 2	3 2 2	3 1 1	3 0 0	0 0 0	原子炉水位（S.A） 高圧原子炉代替注水流量 代替注水流量（常設） 代替注水流量（可搬型） 原子炉停堆時冷却ポンプ出 口流量 高圧炉心スプレイポンプ出 口流量 残留熱除去ポンプ出口流量 低圧炉心スプレイポンプ出 口流量 残留熱代替除去系原子炉注 水流量 原子炉圧力 原子炉圧力（S.A） サプレッション・チェンバ 圧力（S.A）	1 1 1 2 1 1 3 1 1 2 1 2 2	1 1 1 2 1 1 0 0 0 1 2 1 2	1 1 1 2 1 1 0 0 1 1 2 1 2	直接的に原子炉圧力容器内の水位を計測することができ、監視可能 原子炉圧力容器へ注水している系統の注水流量と相線熱除去に必要な水量より代替監視可能 監視事項は主要パラメータにて確認	SBO	

重大事故等対処に係る監視事項

1.4 原子炉冷却材圧力バウンダリ低圧時に発電用原子炉を冷却するための手順等

対応手段	項目	抽出パラメータを計測する計器				補助パラメータ 分類理由	抽出パラメータの代替パラメータを計測する計器				計器故障等	評価					
		分類	計器名称	計器数	SBO影響		計器数	SBO影響		SBO							
					直後			負荷切り離し後	直後				負荷切り離し後				
事故時運転操作要領書（敬 称ベース）等 「水位確保」等 AM設備別操作要領書 （TRHRによる原子炉注 水）	操作（2 / 5）	原子炉圧力容 器内の水位	原子炉水位（S.A.）	1	1	1	1	1	0	1	2	2	監視事項は主要パラ メータにて確認				
				2	2	2	2	2	2	2	2	2		2	2		
				1	1	1	1	1	1	1	1	1		1	1	1	
				2	2	2	2	2	2	2	2	2		2	2	2	
				1	1	1	1	1	1	1	1	1		1	1	1	
				3	3	3	3	3	3	3	3	3		3	3	3	
				1	1	1	1	1	1	1	1	1		1	1	1	1
				1	1	1	1	1	1	1	1	1		1	1	1	1
				2	2	2	2	2	2	2	2	2		2	2	2	2
				1	1	1	1	1	1	1	1	1		1	1	1	1
				2	2	2	2	2	2	2	2	2		2	2	2	2
				2	2	2	2	2	2	2	2	2		2	2	2	2
				2	2	2	2	2	2	2	2	2		2	2	2	2
				2	2	2	2	2	2	2	2	2		2	2	2	2

重大事故等対処に係る監視事項

1.4 原子炉冷却材圧力バウンダリ低圧時に発電用原子炉を冷却するための手順等

対応手段	項目	抽出パラメータを計測する計器				抽出パラメータの代替パラメータを計測する計器				評価				
		分類	計器名称	計器数	SBO影響		計器数	SBO影響						
					直後	負荷切り離し後		直後	負荷切り離し後					
事故時運転操作要領書（敬 称ベース）等 「水位確保」等 AM総機別操作要領書 「TRHRによる原子炉注 水」	操作 (3 / 5)	原子炉圧力容 器内の圧力	原子炉圧力	2	1	①	補助パラメータ 分類理由	原子炉圧力 (S.A)	1	1	1	直接的に原子炉圧力容器内の圧力を計測することがで き、監視可能 原子炉水位から原子炉圧力容器内の圧力を計測することがで 監視事項は主要パラ メータにて確認		
								原子炉水位 (圧排機) 原子炉水位 (燃料機)	2	2	2		1	1
								原子炉水位 (S.A)	1	1	1		1	1
								原子炉圧力容器温度 (S A)	2	2	2		2	2

重大事故等対処に係る監視事項

1.4 原子炉冷却材圧力バウンダリ低圧時に発電用原子炉を冷却するための手順等

対応手段	項目	抽出パラメータを計測する計器										評価							
		分類	計器名称	計器数	SBO影響		パラメータ分類	補助パラメータ分類理由	計器名称	計器数	SBO影響		計器故障等	SBO					
					直後	負荷切り離し後					直後	負荷切り離し後							
事故時運転操作要領書（敬 称へんす） 「水位確保」等 AM総機別操作要領書 「TRHRによる原子炉注 水」	原子炉圧力容 器内の圧力 原子炉圧力容 器への注水量 機械監視機能	原子炉圧力容 器内の圧力 原子炉圧力容 器への注水量 機械監視機能	1 2 2	原子炉圧力 (S A) 機器駆除去ポンプ出口流量 (A系、B系のみ)	1 0 2	① ①	— —	原子炉圧力	2	2	1	直接的に原子炉圧力容器内の圧力を計測することがで き、監視可能 原子炉水位から原子炉圧力容器内の飽和状態にあると 想定し、飽和温度/圧力の関係から原子炉圧力容器温 度より代替監視可能 水源であるサプレッション・プール水位 (S A) の水 位変化より代替監視可能 原子炉水位 (広帯域) 原子炉水位 (燃料域) 原子炉水位 (S A)	監視事項は主要パラ メータにて確認 監視事項は主要パラ メータにて確認						
								原子炉水位 (広帯域) 原子炉水位 (燃料域)	2 2	2 2	1 1			2 2	2 2	1 1	2 2	2 2	1 1
								原子炉水位 (S A)	1	1	1			1	1	1	1	1	1
								原子炉圧力容器温度 (S A)	2	2	2			2	2	2	2	2	2
								サプレッション・プール水 位 (S A)	2	2	2			2	2	2	2	2	2
								原子炉水位 (広帯域) 原子炉水位 (燃料域)	2 2	2 2	1 1			1 1	2 2	2 2	1 1	1 1	1 1
								原子炉水位 (S A)	1	1	1			1	1	1	1	1	1

重大事故等対処に係る監視事項

1.4 原子炉冷却材圧力バウンダリ低圧時に発電用原子炉を冷却するための手順等

対応手段	項目	抽出パラメータを計測する計器				抽出パラメータの代替パラメータを計測する計器				評価			
		分類	計器名称	計器数	SBO影響		計器数	計器名称	計器故障等	SBO			
					直後	負荷切り離し後					直後	負荷切り離し後	
事故時運転操作要領書（敬 称ベース） 「水位確保」等 AM総機別機作要領書 「RHRによる原子炉注 水」	項目 操 作 (5 / 5)	水源の確保	サプレッション・プール水 位 (SA)	2	2	2	2	①	—	補助パラメータ 分類理由			
				1	1	1	1	1	1	1	1	高圧原子炉代替注水流量	
				1	1	1	1	1	1	1	1	原子炉隔離時冷却ポンプ出 口流量	
				1	0	1	0	0	0	0	0	高圧炉心スプレイポンプ出 口流量	
				3	0	3	0	0	0	0	0	残留熱除去ポンプ出口流量	サプレッション・プールを水源とするポンプの注水量 よりサプレッション・プール水位 (SA) の代替監視可 能
				1	0	1	0	0	0	0	0	低圧炉心スプレイポンプ出 口流量	
				1	1	1	1	1	1	1	1	残留熱代替除去系原子炉注 水流量	
				1	1	1	1	1	1	1	1	残留熱代替除去系格納容器 スプレイ流量	
				1	1	1	1	1	1	1	1	原子炉隔離時冷却ポンプ出 口圧力	
				1	1	1	1	1	1	1	1	高圧炉心スプレイポンプ出 口圧力	
			3	3	3	3	3	3	残留熱除去ポンプ出口圧力	サプレッション・プールを水源とするポンプが正常に 動作していることを確認することにより代替監視可能			
			1	1	1	1	1	1	低圧炉心スプレイポンプ出 口圧力				
			2	2	2	2	2	2	残留熱代替除去系ポンプ出 口圧力				

重大事故等対処に係る監視事項

1.4 原子炉冷却材圧力バウンダリ低圧時に発電用原子炉を冷却するための手順等

対応手段	項目	抽出パラメータを計測する計器				抽出パラメータの代替パラメータを計測する計器				計器故障等	SBO				
		分類	計器名称	計器数	直後	SBO影響	直後	計器数	負荷切り離し後						
												パラメータ分類	補助パラメータ分類理由		
1.4.2.1 発電用原子炉運転中における対応手順 (2) サポート系故障時の対応手順 a. 復旧 b. 低圧炉心スプレイ系電源復旧後の原子炉圧力容器への注水 事故時運転操作要領書(敬 概ページ)等 「水位確保」等 AM設備別操作要領書 「LLPCSによる原子炉注 水」	判 断 基 準 (1 / 3)		原子炉圧力容 器内の水位 [原子炉水位 (燃料域) 原子炉水位 (燃料域) 原子炉水位 (燃料域)]	3 2 2	3 2 2	3 1 1	① ① ①	- - -		原子炉水位 (SA)	1	1	1	直接的に原子炉圧力容器内の水位を計測することができ、監視可能	監視事項は主要パラメータにて確認
										高圧原子炉代替注水流量	1	1	1		
										代替注水流量 (常設)	1	1	1		
										代替注水流量 (可搬型)	2	2	2		
										原子炉隔離時冷却ポンプ出口流量	1	1	1		
										高圧炉心スプレイポンプ出口流量	1	0	0		
										残留熱除去ポンプ出口流量	3	0	0		
										低圧炉心スプレイポンプ出口流量	1	0	0		
										残留熱代替除去系原子炉注水流量	1	1	1		
										原子炉圧力	2	2	1		
										原子炉圧力 (SA)	1	1	1	原子炉圧力、原子炉圧力 (SA) とサブプレッション・チェンバースプレイ圧力 (SA) の差圧から原子炉圧力容器の満水を推定可能	
										サブプレッション・チェンバースプレイ圧力 (SA)	2	2	2		

重大事故等対処に係る監視事項

1.4 原子炉冷却材圧力バウンダリ低圧時に発電用原子炉を冷却するための手順等

対応手段	項目	抽出パラメータを計測する計器				抽出パラメータの代替パラメータを計測する計器				評価			
		分類	計器名称	計器数	直後	負荷切り離し後	計器名称	計器数	直後	負荷切り離し後	計器故障等	SBO	
													パラメータ分類
事故時運転操作要領書（敬 称ベース） 「水位確保」等 AM設備別操作要領書 (ILPCS)による原子炉注 水	判 断 基 準 (2 / 3)	原子炉圧力容 器内の水位	原子炉水位 (S.A.)	1	1	1	1	1	1	1	1	直接的に原子炉圧力容器内の水位を計測することができ、監視可能 高圧原子炉代替注水流量 代替注水流量 (常設) 代替注水流量 (可搬型) 原子炉閉鎖時冷却ポンプ出口流量 高圧炉心スプレイポンプ出口流量 残留熱除去ポンプ出口流量 低圧炉心スプレイポンプ出口流量 残留熱代替除去系原子炉注水流量 原子炉圧力 原子炉圧力 (S.A.) ホアプレシジョン・チェンバ 圧力 (S.A.)	
				1	1	1	1	1	1	1	1		1
				1	1	1	1	1	1	1	1		1
				1	1	1	1	1	1	1	1		1
				1	1	1	1	1	1	1	1		1
				1	1	1	1	1	1	1	1		1
				1	1	1	1	1	1	1	1		1
				1	1	1	1	1	1	1	1		1
				1	1	1	1	1	1	1	1		1
				1	1	1	1	1	1	1	1		1
				1	1	1	1	1	1	1	1		1
				1	1	1	1	1	1	1	1		1
				1	1	1	1	1	1	1	1		1
				1	1	1	1	1	1	1	1		1

重大事故等対処に係る監視事項

1.4 原子炉冷却材圧力バウンダリ低圧時に発電用原子炉を冷却するための手順等 ①重要監視パラメータ、②有効監視パラメータ、③補助パラメータ

対応手段	項目	抽出パラメータを計測する計器				評価					
		分類	計器名称	計器数	直後	負荷切り離し後	SBO影響			SBO	
							計器数	直後	負荷切り離し後		
事故時運転操作要領書(敬 厳ベース) 「水位確保」等 AM設備別操作要領書 [LLPCS]による原子炉注 水]	監視監視機能	原子炉補機冷却ポンプ圧力 (A系のみ)	補助パラメータ 分類理由	③	0	1	0	—	—	—	
			原子炉補機冷却系の動作状 況を確認するパラメータ	③	1	1	1	—	—	—	
			C-メタクラ母線電圧	③	1	1	1	—	—	—	
			C-ロードセントラ母線電圧	③	1	1	1	—	—	—	
			緊急用メタクラ電圧	③	1	1	1	—	—	—	
			SAロードセントラ母線電圧	③	1	1	1	—	—	—	
			電源	緊急用ロードセントラの受電 状態を確認するパラメータ	③	1	1	1	—	—	—
			緊急用ロードセントラの受電 状態を確認するパラメータ	③	1	1	1	—	—	—	
			高圧原子炉代替注水流量	高圧原子炉代替注水流量	1	1	1	1	—	—	—
			原子炉降圧時冷却ポンプ出 口流量	原子炉降圧時冷却ポンプ出 口流量	1	1	1	1	—	—	—
高圧炉心スプレイポンプ出 口流量	高圧炉心スプレイポンプ出 口流量	1	0	0	0	—	—	—			
残置熱除去ポンプ出口流量	残置熱除去ポンプ出口流量	3	0	0	0	—	—	—			
低圧炉心スプレイポンプ出 口流量	低圧炉心スプレイポンプ出 口流量	1	0	0	0	—	—	—			
残置熱代替除去系原子炉注 水流量	残置熱代替除去系原子炉注 水流量	1	1	1	1	—	—	—			
残置熱代替除去系格納器 スプレイ流量	残置熱代替除去系格納器 スプレイ流量	1	1	1	1	—	—	—			
原子炉降圧時冷却ポンプ出 口圧力	原子炉降圧時冷却ポンプ出 口圧力	1	1	1	1	—	—	—			
高圧炉心スプレイポンプ出 口圧力	高圧炉心スプレイポンプ出 口圧力	1	1	1	0	—	—	—			
残置熱除去ポンプ出口圧力	残置熱除去ポンプ出口圧力	3	3	3	3	—	—	—			
低圧炉心スプレイポンプ出 口圧力	低圧炉心スプレイポンプ出 口圧力	1	1	1	0	—	—	—			
残置熱代替除去系ポンプ出 口圧力	残置熱代替除去系ポンプ出 口圧力	2	2	2	2	—	—	—			
サプレッション・プール水 位(SA)	サプレッション・プール水 位(SA)	2	2	2	2	①	—	—			
水源の確保	サプレッション・プールを水源とするポンプは正常に 動作していることを確認することにより代替監視可能	—	—	—	—	—	—	—	監視事項は主要パラ メータにて確認		

判断基準 (3 / 3)

重大事故等対処に係る監視事項

1.4 原子炉冷却材圧力バウンダリ低圧時に発電用原子炉を冷却するための手順等

対応手段	項目	抽出パラメータを計測する計器					抽出パラメータの代替パラメータを計測する計器					評価
		分類	計器名称	計器数	SBO影響		計器数	計器名称	SBO影響		計器故障等	
					直後	負荷切り離し後			直後	負荷切り離し後		
事故時運転操作要領書(敬称へんす) 「水位確保」等 AM設備(燃料操作要領書) LLPCSによる原子炉注水	<p>原子炉圧力容 器内の水位</p> <p>操作 (1 / 4</p>	原子炉圧力容 器内の水位 〔原子炉水位 (燃料域)〕 原子炉水位 (燃料域) 原子炉水位 (燃料域)	3 2 2	3 1 1	0 0 0	-	原子炉水位 (SA)	1	1	1	1	直接的に原子炉圧力容器内の水位を計測することができ、監視可能 原子炉圧力容器へ注水している系統の注水流量と相敏熱除去に必要な水量より代替監視可能 監視事項は主要パラメータにて確認
							高圧原子炉代替注水流量	1	1	1	1	
							代替注水流量 (常設)	1	1	1	1	
							代替注水流量 (可搬型)	2	2	2	2	
							原子炉停機時冷却ポンプ出口流量	1	1	1	1	
							高圧炉心スプレイポンプ出口流量	1	3	0	0	
							残留熱除去ポンプ出口流量	3	1	0	0	
							低圧炉心スプレイポンプ出口流量	1	0	0	0	
							残留熱代替除去系原子炉注水流量	1	2	1	1	
							原子炉圧力	2	2	2	1	
							原子炉圧力 (SA)	1	1	1	1	
							サブプレッション・チェンバ 圧力 (SA)	2	2	2	2	

重大事故等対処に係る監視事項

1.4 原子炉冷却材圧力バウンダリ低圧時に発電用原子炉を冷却するための手順等

対応手段	項目	抽出パラメータを計測する計器				補助パラメータ 分類理由	パラメータ 分類	SBO影響		計器故障等	評価	SBO
		分類	計器名称	計器数	直後			SBO影響				
								負荷切り離し後	直後			
事故時運転操作要領書（敬 称ベース） 「水位確保」等 AM認識別操作要領書 (ILPCS)による原子炉注 水	原子炉圧力容 器内の水位	原子炉水位 (S.A.)	原子炉水位 (広帯域) 原子炉水位 (燃料域)	2 2	2 2	1 1	2 2	2 2	直接的に原子炉圧力容器内の水位を計測することができ、監視可能			
			高圧原子炉代替注水流量	1	1	1	1	1				
			代替注水流量 (常設)	1	1	1	1	1				
			代替注水流量 (可搬型)	2	2	2	2	2				
			原子炉隔離時冷却ポンプ出口流量	1	1	1	1	1				
			高圧炉心スプレイポンプ出口流量	1	0	0	0	0				
			残留熱除去ポンプ出口流量	3	0	0	0	0				
			低圧炉心スプレイポンプ出口流量	1	0	0	0	0				
			残留熱代替除去系原子炉注水流量	1	1	1	1	1				
			原子炉圧力	2	2	2	2	2				
			原子炉圧力 (S.A.)	1	1	1	1	1				
			ホプレッション・チェンバ 圧力 (S.A.)	2	2	2	2	2				

操作 (2 / 4)

重大事故等対処に係る監視事項

1.4 原子炉冷却材圧力バウンダリ低圧時に発電用原子炉を冷却するための手順等

対応手段	項目	抽出パラメータを計測する計器										評価		
		分類	計器名称	計器数	SBO影響		補助パラメータ分類	補助パラメータ分類理由	計器名称	計器数	SBO影響		計器故障等	SBO
					直後	負荷切り離し後					直後	負荷切り離し後		
事故時運転操作要領書（敬 称へんす） 「水位確保」等 AM総機別操作要領書 TLPCSによる原子炉注 水	原子炉圧力容 器内の圧力	原子炉圧力	2	2	1	①	—	原子炉圧力 (S.A)	1	1	1	1	直接的に原子炉圧力容器内の圧力を計測することができ、監視可能	監視事項は主要パラ メータにて確認
		原子炉水位 (広帯域) 原子炉水位 (燃料域)	2 2	2 2	1 1	—	—	原子炉水位 (S.A)	2 2	2 2	1 1	1 1	直接的に原子炉圧力容器内の圧力を計測することができ、監視可能	
		原子炉圧力 (S.A)	1	1	1	—	—	原子炉圧力 (S.A)	1	1	1	1	直接的に原子炉圧力容器内の圧力を計測することができ、監視可能	
		原子炉圧力容器温度 (S.A)	2	2	2	—	—	原子炉圧力容器温度 (S.A)	2	2	2	2	直接的に原子炉圧力容器内の圧力を計測することができ、監視可能	
		原子炉圧力	2	2	1	—	—	原子炉圧力	2	2	1	1	直接的に原子炉圧力容器内の圧力を計測することができ、監視可能	
		原子炉水位 (広帯域) 原子炉水位 (燃料域)	2 2	2 2	1 1	①	—	原子炉水位 (広帯域) 原子炉水位 (燃料域)	2 2	2 2	1 1	1 1	直接的に原子炉圧力容器内の圧力を計測することができ、監視可能	
		原子炉水位 (S.A)	1	1	1	—	—	原子炉水位 (S.A)	1	1	1	1	直接的に原子炉圧力容器内の圧力を計測することができ、監視可能	
		原子炉圧力容器温度 (S.A)	2	2	2	—	—	原子炉圧力容器温度 (S.A)	2	2	2	2	直接的に原子炉圧力容器内の圧力を計測することができ、監視可能	
		サブプレッション・プール水位 (S.A)	2	2	2	—	—	サブプレッション・プール水位 (S.A)	2	2	2	2	水源であるサブプレッション・プール水位 (S.A) の水位変化により代替監視可能	
		原子炉圧力容器への注水量	1	0	0	①	—	原子炉圧力容器への注水量	2	2	1 1	1 1	原子炉圧力容器内の圧力を計測することができ、監視可能	
補機監視機能	1	1	0	①	—	補機監視機能	1	1	1	1	原子炉圧力容器内の圧力を計測することができ、監視可能			

重大事故等対処に係る監視事項

1.4 原子炉冷却材圧力バウンダリ低圧時に発電用原子炉を冷却するための手順等

対応手段 事故時運転操作要領書(敬 称ベース) 「水位確保」等 AM認識別操作要領書 (LLPCSによる原子炉注 水)	項目	抽出パラメータを計測する計器				抽出パラメータの代替パラメータを計測する計器				評価			
		分類	計器名称	計器数	直後	負荷切り離し後	計器数	計器名称	計器数	直後	負荷切り離し後	計器故障等	SBO
<p>操作 (4 / 4)</p>	<p>水源の確保</p>	<p>サブレーション・プール水 位(SA)</p>	<p>2</p>	<p>2</p>	<p>2</p>	<p>①</p>	高圧炉心スプレイポンプ出 口流量	1	1	1	1	<p>監視事項は主要パラ メータにて確認</p>	
							原子炉隔離時冷却ポンプ出 口流量	1	1	1	1		
							高圧炉心スプレイポンプ出 口流量	1	0	0	0		
							残留熱除去ポンプ出口流量	3	0	0	0		
							低圧炉心スプレイポンプ出 口流量	1	0	0	0		
							残留熱代除去系原子炉注 水流量	1	1	1	1		
							残留熱代除去系格納容器 スプレイ流量	1	1	1	1		
							原子炉隔離時冷却ポンプ出 口圧力	1	1	1	1		
							高圧炉心スプレイポンプ出 口圧力	1	1	1	0		
							残留熱除去ポンプ出口圧力	3	3	3	3		
							低圧炉心スプレイポンプ出 口圧力	1	1	1	0		
							残留熱代除去系ポンプ出 口圧力	2	2	2	2		

重大事故等対処に係る監視事項

1.4 原子炉冷却材圧力バウンダリ低圧時に発電用原子炉を冷却するための手順等

対応手段	項目	抽出パラメータを計測する計器			抽出パラメータの代替パラメータを計測する計器			計器故障等	SBO				
		分類	計器名称	計器数	直後	SBO影響 負荷切り離し後	計器数			直後			
1.4.2.1 発電用原子炉運転中における対応手順 (3) 溶融炉心が原子炉圧力容器内に残存する場合の対応手順 a. 低圧代替注水 (a) 低圧原子炉代替注水系（常設）による残存溶融炉心の冷却 事故時操作要領書（シビア アクシデント）等 「注水-4.1」等 AM設備別操作要領書 TFLSR（常設）による 原子炉注水	判断基準 (1 / 5)	原子炉圧力容 器の水位 [原子炉水位 (燃料域)] 原子炉水位 (燃料域) 原子炉水位 (燃料域)	3 2 2	3 2 2	3 1 1	① ① ①	補助パラメータ 分類理由	原子炉水位 (SA)	1	1	1	直接的に原子炉圧力容器内の水位を計測することができ、監視可能	監視事項は主要パラメータにて確認
								高圧原子炉代替注水流量	1	1	1		
								代替注水流量 (常設)	1	1	1		
								代替注水流量 (可搬型)	2	2	2		
								原子炉隔離時冷却ポンプ出口流量	1	1	1		
								高圧炉心スプレイポンプ出口流量	1	0	0		
								残留熱除去ポンプ出口流量	3	0	0		
								低圧炉心スプレイポンプ出口流量	1	0	0		
								残留熱代替除去系原子炉注水流量	1	1	1		
								原子炉圧力	2	2	1		
								原子炉圧力 (SA)	1	1	1		
								ホアプレーション・チェンバ 圧力 (SA)	2	2	2		

重大事故等対処に係る監視事項

1.4 原子炉冷却材圧力バウンダリ低圧時に発電用原子炉を冷却するための手順等

対応手段	項目	抽出パラメータを計測する計器				抽出パラメータの代替パラメータを計測する計器				評価						
		分類	計器名称	計器数	直後	負荷切り離し後	計器名称	計器数	直後	負荷切り離し後	計器故障等	SBO				
													SBO影響	SBO影響		
事故時操作要領書（シビアアクシデント）「注水-4」等AM設備動作要領書（NLSR（常設））による原子炉注水	原子炉圧力容器の水位	原子炉圧力容器の水位	原子炉水位 (S.A.)	1	1	1	1	1	1	2	2	1	1	監視事項は主要パラメータにて確認		
				1	1	1	1	1	2	2	1	1	2		2	
				1	1	1	1	1	1	1	1	1	1		1	1
				1	1	1	1	1	2	2	2	2	2		2	2
				1	1	1	1	1	1	1	1	1	1		1	1
				1	1	1	1	1	1	1	1	1	1		1	1
				1	1	1	1	1	1	1	1	1	1		1	1
				1	1	1	1	1	1	1	1	1	1		1	1
				1	1	1	1	1	1	1	1	1	1		1	1
				1	1	1	1	1	1	1	1	1	1		1	1
				1	1	1	1	1	1	1	1	1	1		1	1
				1	1	1	1	1	1	1	1	1	1		1	1
				1	1	1	1	1	1	1	1	1	1		1	1
				1	1	1	1	1	1	1	1	1	1		1	1

重大事故等対処に係る監視事項

1.4 原子炉冷却材圧力バウンダリ低圧時に発電用原子炉を冷却するための手順等

対応手段	項目	抽出パラメータを計測する計器				抽出パラメータの代替パラメータを計測する計器				評価					
		分類	計器名称	計器数	SBO影響		計器数	SBO影響		計器故障等	SBO				
					直後	負荷切り離し後		直後	負荷切り離し後						
事故時操作要領書（シビアアクシデント）「注水-4」等 AM総則別添付要領書（TFLSR（併設））による 原子炉注水	判断基準 (3 / 5)	原子炉圧力容器内の圧力	原子炉圧力	2	直後	1	①	-	補助パラメータ 分類理由	原子炉圧力 (S.A)	1	1	直接的に原子炉圧力容器内の圧力を計測することができ、監視可能	監視事項は主要パラメータにて確認	
										原子炉水位 (圧排機) 原子炉水位 (燃料機)	2	2			原子炉水位から原子炉圧力容器内の圧力と相対し、飽和温度/圧力の関係から原子炉圧力容器温度より代替監視可能
										原子炉水位 (S.A)	1	1			
										原子炉圧力容器温度 (S.A)	2	2			

重大事故等対処に係る監視事項

1.4 原子炉冷却材圧力バウンダリ低圧時に発電用原子炉を冷却するための手順等

対応手段	項目	抽出パラメータの代償パラメータを計測する計器										SBO	
		SBO影響					SBO影響						
		分類	計器名称	計器数	直後	負荷切り離し後	分類	計器名称	計器数	直後	負荷切り離し後		
事故時操作要領書（シビアアクシデント）「注水-4」等 AM総機別操作要領書（TFLSR（併設））による 原子炉注水	原子炉圧力容器内の圧力 原子炉格納容器内の圧力 原子炉圧力容器内の圧力 原子炉圧力容器内の圧力 原子炉圧力容器内の圧力 原子炉圧力容器内の圧力 原子炉圧力容器内の圧力 原子炉圧力容器内の圧力 原子炉圧力容器内の圧力 原子炉圧力容器内の圧力	原子炉圧力 (S A)	1	1	1	①	—	原子炉圧力 (S A)	2	2	2	1	直接的に原子炉圧力容器内の圧力を計測することができ、監視可能 原子炉水位から原子炉圧力容器内の飽和状態にあると想定し、飽和温度/圧力の関係から原子炉圧力容器温度より代替監視可能 直接的に原子炉格納容器内の圧力を計測することができ、監視可能 飽和温度/圧力の関係から、ドライウエル温度 (S A) 又はベデスタル温度 (S A) により代替監視可能 直接的に原子炉格納容器内の圧力を計測することができ、監視可能 飽和温度/圧力の関係から、サブレーション・チェンバ温度 (S A) により代替監視可能 直接的に原子炉格納容器内の温度を計測することができ、監視可能 飽和温度/圧力の関係から、ドライウエル圧力 (S A) 又はサブレーション・チェンバ圧力 (S A) の上昇により代替監視可能 サブレーション・プール水温度 (S A) の温度変化により代替監視可能 直接的に原子炉格納容器内の温度を計測することができ、監視可能 飽和温度/圧力の関係から、ドライウエル圧力 (S A) 又はサブレーション・チェンバ圧力 (S A) の上昇により代替監視可能
		原子炉圧力 (S A)	1	1	1	①	—	原子炉圧力 (S A)	2	2	2	1	
		原子炉圧力 (S A)	1	1	1	①	—	原子炉圧力 (S A)	2	2	2	1	
		原子炉圧力 (S A)	1	1	1	①	—	原子炉圧力 (S A)	2	2	2	1	
		原子炉圧力 (S A)	1	1	1	①	—	原子炉圧力 (S A)	2	2	2	1	
		原子炉圧力 (S A)	1	1	1	①	—	原子炉圧力 (S A)	2	2	2	1	
		原子炉圧力 (S A)	1	1	1	①	—	原子炉圧力 (S A)	2	2	2	1	
		原子炉圧力 (S A)	1	1	1	①	—	原子炉圧力 (S A)	2	2	2	1	
		原子炉圧力 (S A)	1	1	1	①	—	原子炉圧力 (S A)	2	2	2	1	
		原子炉圧力 (S A)	1	1	1	①	—	原子炉圧力 (S A)	2	2	2	1	
		原子炉圧力 (S A)	1	1	1	①	—	原子炉圧力 (S A)	2	2	2	1	
		原子炉圧力 (S A)	1	1	1	①	—	原子炉圧力 (S A)	2	2	2	1	

重大事故等対処に係る監視事項

1.4 原子炉冷却材圧力バウンダリ低圧時に発電用原子炉を冷却するための手順等

対応手段	項目	抽出パラメータを計測する計器										評価		
		分類	計器名称	計器数	SBO影響		パラメータ分類	補助パラメータ分類理由	計器名称	計器数	SBO影響		計器故障等	SBO
					直後	負荷切り離し後					直後	負荷切り離し後		
事故時操作要領書（シビアアクシデント「注水-4」等AM総則別添付書類「JFLSR（併設）」による原子炉注水）	電源		緊急用メタクラ電圧	1	1	1	③	緊急用メタクラの受電状態を確認するパラメータ						
			SAロードセンター母線電圧	1	1	1	③	緊急用ロードセンターの受電状態を確認するパラメータ						
判断基準（5/5）	水源の確保		代替注水流量（常設）	1	1	1								
			原子炉水位（広帯域）	2	2	2								
			原子炉水位（燃料域）	2	2	2								
			原子炉水位（SA）	1	1	1	①	—						
			サブプレッション・プール水位（SA）	2	2	2								
			低圧原子炉代替注水ポンプ出口圧力	2	0	0								

重大事故等対処に係る監視事項

1.4 原子炉冷却材圧力バウンダリ低圧時に発電用原子炉を冷却するための手順等

対応手段	項目	抽出パラメータを計測する計器				抽出パラメータの代替パラメータを計測する計器				評価		
		分類	計器名称	計器数	直後	負荷切り離し後	計器数	直後	負荷切り離し後	計器故障等	SBO	
												パラメータ分類
事故時操作要領書（シビアアクシデント）「注水-4」等 AMI図（個別操作要領書）「F.L.S.R.（常設）」による 原子炉注水	原子炉圧力容器内の水位 原子炉圧力容器内の水位	原子炉圧力容器内の水位 原子炉圧力容器内の水位	原子炉水位（S.A）	1	1	1	1	1	1	直接的に原子炉圧力容器内の水位を計測することができ、監視可能		
			高圧原子炉代替注水流量	1	1	1	1	1				
			代替注水流量（常設）	1	1	1	1	1				
			代替注水流量（可搬型）	2	2	2	2	2				
			原子炉停堆時冷却ポンプ出口流量	1	1	1	1	1				
			高圧炉心スプレイポンプ出口流量	1	0	0	0	0			原子炉圧力容器へ注水している系統の注水流量と相殺 蒸発法に必要な水量より代替監視可能	
			残留熱除去ポンプ出口流量	3	0	0	0	0				
			低圧炉心スプレイポンプ出口流量	1	0	0	0	0				
			残留熱代替除去系原子炉注水流量	1	1	1	1	1				
			原子炉圧力	2	2	2	2	2				
			原子炉圧力（S.A）	1	1	1	1	1			原子炉圧力、原子炉圧力（S.A）とサブプレッション・チェンバ圧力（S.A）の差圧から原子炉圧力容器の注水を推定可能	
			サブプレッション・チェンバ圧力（S.A）	2	2	2	2	2				

重大事故等対処に係る監視事項

1.4 原子炉冷却材圧力バウンダリ低圧時に発電用原子炉を冷却するための手順等

対応手段	項目	抽出パラメータを計測する計器				補助パラメータ 分類理由	パラメータ 分類	SBO影響		計器故障等	評価
		分類	計器名称	計器数	直後			SBO影響			
								負荷切り離し後	直後		
事故時操作要領書（シビア アクシデント） 「注水-4」等 AMI監視作業者要領書 （NLSR（常設））による 原子炉注水	原子炉圧力容 器内の水位 ①	原子炉水位（S.A.）	原子炉水位（広帯域） 原子炉水位（燃料域）	2 2	2 2	1 1	2 2	1 1	直接的に原子炉圧力容器内の水位を計測することができ、監視可能	監視事項は主要パラ メータにて確認	
			高圧原子炉代替注水流量	1	1	1	1	1	原子炉圧力容器へ注水している系統の注水流量と崩壊熱除去に必要な水量より代替監視可能		
			代替注水流量（常設）	1	1	1	1	1			
			代替注水流量（可搬型）	2	2	2	2	2			
			原子炉閉鎖時冷却ポンプ出口流量	1	1	1	1	1			
			高圧炉心スプレイポンプ出口流量	1	1	0	0	0			
			残留熱除去ポンプ出口流量	3	0	0	0	0			
			低圧炉心スプレイポンプ出口流量	1	0	0	0	0			
			残留熱代替除去系原子炉注水流量	1	1	1	1	1			
			原子炉圧力	2	2	2	2	1			
			原子炉圧力（S.A.）	1	1	1	1	1	原子炉圧力、原子炉圧力（S.A.）とサブプレッション・チェンバール圧力（S.A.）の差圧から原子炉圧力容器の満水を推定可能		
			サブプレッション・チェンバール圧力（S.A.）	2	2	2	2	2			

重大事故等対処に係る監視事項

1.4 原子炉冷却材圧力バウンダリ低圧時に発電用原子炉を冷却するための手順等

対応手段	項目	抽出パラメータを計測する計器				抽出パラメータの代替パラメータを計測する計器				評価											
		分類	計器名称	計器数	SBO影響		計器数	SBO影響													
					直後	負荷切り離し後		直後	負荷切り離し後												
事故時操作要領書（シビア アクシデント） 「注水-4」等 AM総則別操作要領書 「FLSR（併設）」による 原子炉注水	操作 (3 / 4)	原子炉圧力容 器内の圧力	原子炉圧力	2	1	①	補助パラメータ 分類理由 —	原子炉圧力 (S.A)	1	1	直接的に原子炉圧力容器内の圧力を計測することがで き、監視可能	SBO									
				2	2	2		2	2	2			2	2							
				2	2	2		2	2	2			2	2							
				2	2	2		2	2	2			2	2							
								原子炉水位 (圧排機) 原子炉水位 (燃料機)	2	2	2	2	2	2	2	2	2	2	原子炉水位から原子炉圧力容器内の圧力を推定すること ができ、監視可能	監視事項は主要パラ メータにて確認	
								原子炉水位 (S.A)	1	1	1	1	1	1	1	1	1	原子炉水位から原子炉圧力容器内の圧力を推定すること ができ、監視可能			監視事項は主要パラ メータにて確認
								原子炉圧力容器温度 (S A)	2	2	2	2	2	2	2	2	2				

重大事故等対処に係る監視事項

1.4 原子炉冷却材圧力バウンダリ低圧時に発電用原子炉を冷却するための手順等

対応手段	項目	抽出パラメータを計測する計器										評価			
		分類	計器名称	計器数	SBO影響		補助パラメータ 分類理由	パラメータ 分類	計器名称	計器数	SBO影響		計器故障等	SBO	
					直後	負荷切り離し後					直後	負荷切り離し後			
事故時操作要領書（シビアアクシデント）「注水-4」等 AM設備別操作要領書 （TFLSR（常設）による 原子炉注水）	原子炉圧力容器内の圧力	原子炉圧力容器への圧力	1	1	1	①	—	原子炉圧力	2	2	1	1	直接的に原子炉圧力容器内の圧力を計測することができ、監視可能	監視事項は主要パラメータにて確認	
		原子炉水位（圧排域） 原子炉水位（燃料域）	2	2	2	2	—	原子炉水位（圧排域） 原子炉水位（燃料域）	2	2	2	2	原子炉水位から原子炉圧力容器内の飽和状態にあると想定し、飽和温度/圧力の関係から原子炉圧力容器温度より代替監視可能		
		原子炉水位（S.A）	1	1	1	1	—	原子炉水位（S.A）	1	1	1	1	原子炉水位から原子炉圧力容器内の飽和状態にあると想定し、飽和温度/圧力の関係から原子炉圧力容器温度より代替監視可能		
		原子炉圧力容器温度（S.A）	2	2	2	2	—	原子炉圧力容器温度（S.A）	2	2	2	2	原子炉圧力容器温度より代替監視可能		
		低圧原子炉代替注水槽水位	1	1	1	1	—	低圧原子炉代替注水槽水位	1	1	1	1	水源である低圧原子炉代替注水槽水位の水位変化より代替監視可能		
		原子炉水位（圧排域） 原子炉水位（燃料域）	2	2	2	2	①	—	原子炉水位（圧排域） 原子炉水位（燃料域）	2	2	2	2		原子炉水位から原子炉圧力容器内の飽和状態にあると想定し、飽和温度/圧力の関係から原子炉圧力容器温度より代替監視可能
		原子炉水位（S.A）	1	1	1	1	①	—	原子炉水位（S.A）	1	1	1	1		原子炉水位から原子炉圧力容器内の飽和状態にあると想定し、飽和温度/圧力の関係から原子炉圧力容器温度より代替監視可能
		機械監視機能 出口圧力	2	2	2	2	①	—	低圧原子炉代替注水ポンプ 出口圧力	2	2	2	2		—
		水源の確保	1	1	1	1	①	—	低圧原子炉代替注水槽水位	1	1	1	1		注水先の原子炉圧力容器内の水位変化により、低圧原子炉代替注水槽水位の代替監視可能
		代替注水流量（常設）	1	1	1	1	—	—	代替注水流量（常設）	1	1	1	1		低圧原子炉代替注水槽を水源とする系統のうち、運転している系統の注水量より復水時蒸留槽水位の代替監視可能
原子炉水位（圧排域） 原子炉水位（燃料域）	2	2	2	2	—	—	原子炉水位（圧排域） 原子炉水位（燃料域）	2	2	2	2	—			
原子炉水位（S.A）	1	1	1	1	—	—	原子炉水位（S.A）	1	1	1	1	—			
低圧原子炉代替注水ポンプ 出口圧力	2	2	2	2	—	—	低圧原子炉代替注水ポンプ 出口圧力	2	2	2	2	低圧原子炉代替注水槽を水源とする低圧原子炉代替注水ポンプ出口圧力により、低圧原子炉代替注水槽水位が確保されていることを監視可能			

重大事故等対処に係る監視事項

1.4 原子炉冷却材圧力バウンダリ低圧時に発電用原子炉を冷却するための手順等

対応手段	項目	抽出パラメータを計測する計器			抽出パラメータの代替パラメータを計測する計器			計器故障等	SBO		
		分類	計器名称	計器数	直後	SBO影響 負荷切り離し後	計器数			直後	
1.4.2.1 発電用原子炉運転中における対応手順 (3) 溶融炉心が原子炉圧力容器内に残存する場合の対応手順 a. 低圧代替注水 (b) 復水輸送系による残存溶融炉心の冷却 事故時操作要領書（シビア アクシデント）等 「注水-4.1」等 AM設備別操作要領書 「CWT」による原子炉注 水」	判断基準 (1 / 5)	原子炉圧力容 器内の水位 [原子炉水位 (燃料域) 原子炉水位 (燃料域) 原子炉水位 (燃料域)]	3 2 2	3 2 2	① ① ①	補助パラメータ 分類理由 — —	原子炉水位 (SA)	1	1	1	直接的に原子炉圧力容器内の水位を計測することができ、監視可能
							高圧原子炉代替注水流量	1	1	1	
							代替注水流量 (常設)	1	1	1	
							代替注水流量 (可搬型)	2	2	2	
							原子炉隔離時冷却ポンプ出口流量	1	1	1	
							高圧炉心スプレイポンプ出口流量	1	0	0	
							残留熱除去ポンプ出口流量	3	0	0	
							低圧炉心スプレイポンプ出口流量	1	0	0	
							残留熱代替除去系原子炉注水流量	1	1	1	
							原子炉圧力	2	2	1	
							原子炉圧力 (SA)	1	1	1	原子炉圧力、原子炉圧力 (SA) とサブプレッション・チェンバー圧力 (SA) の差圧から原子炉圧力容器の満水を推定可能
							サブプレッション・チェンバー圧力 (SA)	2	2	2	

重大事故等対処に係る監視事項

1.4 原子炉冷却材圧力バウンダリ低圧時に発電用原子炉を冷却するための手順等

対応手段	項目	抽出パラメータを計測する計器				抽出パラメータの代替パラメータを計測する計器				評価							
		分類	計器名称	計器数	直後	負荷切り離し後	計器名称	計器数	直後	負荷切り離し後	計器故障等	SBO					
													パラメータ分類	補助パラメータ分類理由			
事故時操作要領書（シビアアクシデント）「注水-4」等AM設備別操作要領書（CWTによる原子炉注水）	原子炉圧力容器内の水位	原子炉圧力容器内の水位	原子炉水位 (S.A.)	1	1	1	1	1	1	2	2	1	直接的に原子炉圧力容器内の水位を計測することができ、監視可能	監視事項は主要パラメータにて確認			
				1	1	1	1	1	1	1	1	2			2	1	
				1	1	1	1	1	1	1	1	1			2	2	1
				1	1	1	1	1	1	1	1	1			2	2	1
				1	1	1	1	1	1	1	1	1			2	2	1
				1	1	1	1	1	1	1	1	1			2	2	1
				1	1	1	1	1	1	1	1	1			2	2	1
				1	1	1	1	1	1	1	1	1			2	2	1
				1	1	1	1	1	1	1	1	1			2	2	1
				1	1	1	1	1	1	1	1	1			2	2	1
				1	1	1	1	1	1	1	1	1			2	2	1
				1	1	1	1	1	1	1	1	1			2	2	1
				1	1	1	1	1	1	1	1	1			2	2	1
				1	1	1	1	1	1	1	1	1			2	2	1
				1	1	1	1	1	1	1	1	1			2	2	1

重大事故等対処に係る監視事項

1.4 原子炉冷却材圧力バウンダリ低圧時に発電用原子炉を冷却するための手順等

対応手段	項目	抽出パラメータを計測する計器				抽出パラメータの代替パラメータを計測する計器				評価				
		分類	計器名称	計器数	SDI影響 直後 負荷切り離し後	パラメータ 分類	補助パラメータ 分類理由	計器名称	計器数	直後	SDI影響 直後 負荷切り離し後	計器故障等	SBO	
事故時操作要領書（シビア アクシデント） 「注水-4」等 AM総則別添付画継書 （CWTによる原子炉注 水）	判断基準 (3 / 5)	原子炉圧力容 器内の圧力	原子炉圧力	2	2	1	①	-	原子炉圧力 (S.A)	1	1	1	直接的に原子炉圧力容器内の圧力を計測することがで き、監視可能 原子炉水位から原子炉圧力容器内の圧力を推定すること が、監視可能 原子炉水位から原子炉圧力容器内の飽和状態にあると 想定し、飽和温度/圧力の関係から原子炉圧力容器温 度より代替監視可能	監視事項は主要パラ メータにて確認
				2	2	2	2		2	2				
				2	2	2	2		2	2				
				2	2	2	2		2	2				

重大事故等対処に係る監視事項

1.4 原子炉冷却材圧力バウンダリ低圧時に発電用原子炉を冷却するための手順等

対応手段	項目	抽出パラメータを計測する計器										評価	
		分類	計器名称	計器数	SBO影響		補助パラメータ分類理由	パラメータ分類	負荷切り離し後	計器故障等		SBO	
					直後	負荷切り離し後				計器数	計器故障等		
事故時操作要領書（シビアアクシデント）「注水-4」等 AM総機別操作要領書（CWTによる原子炉注水）」	原子炉圧力容器内の圧力	原子炉圧力 (SA)	1	1	1	①	—	2	2	2	1	直接的に原子炉圧力容器内の圧力を計測することができ、監視可能	監視事項は主要パラメータにて確認
		原子炉水位 (広帯域)	2	2	2	1	1	原子炉水位から原子炉圧力容器内の飽和状態にあると想定し、飽和温度/圧力の関係から原子炉圧力容器温度より代替監視可能					
		原子炉水位 (燃料域)	2	2	2	1	1	原子炉水位から原子炉圧力容器内の飽和状態にあると想定し、飽和温度/圧力の関係から原子炉圧力容器温度より代替監視可能					
		原子炉水位 (SA)	1	1	1	1	1	直接的に原子炉圧力容器内の圧力を計測することができ、監視可能					
		原子炉圧力容器温度 (SA)	2	2	2	2	2	直接的に原子炉圧力容器内の圧力を計測することができ、監視可能					
		サブプレッション・チェンバ	2	2	2	2	2	直接的に原子炉圧力容器内の圧力を計測することができ、監視可能					
		ドライウエル温度 (SA)	7	7	7	①	—	7	7	7	7	飽和温度/圧力の関係から、ドライウエル温度 (SA) 又はベデスタル温度 (SA) により代替監視可能	
		ベデスタル温度 (SA)	2	2	2	①	—	2	2	2	2	直接的に原子炉圧力容器内の圧力を計測することができ、監視可能	
		サブプレッション・チェンバ	2	2	2	2	2	直接的に原子炉圧力容器内の圧力を計測することができ、監視可能					
		サブプレッション・チェンバ	2	2	2	2	2	直接的に原子炉圧力容器内の圧力を計測することができ、監視可能					
		サブプレッション・チェンバ	2	2	2	2	2	直接的に原子炉圧力容器内の圧力を計測することができ、監視可能					
		サブプレッション・チェンバ	2	2	2	2	2	直接的に原子炉圧力容器内の圧力を計測することができ、監視可能					
		サブプレッション・チェンバ	2	2	2	2	2	直接的に原子炉圧力容器内の圧力を計測することができ、監視可能					
		サブプレッション・チェンバ	2	2	2	2	2	直接的に原子炉圧力容器内の圧力を計測することができ、監視可能					
		サブプレッション・チェンバ	2	2	2	2	2	直接的に原子炉圧力容器内の圧力を計測することができ、監視可能					

重大事故等対処に係る監視事項

1.4 原子炉冷却材圧力バウンダリ低圧時に発電用原子炉を冷却するための手順等

対応手段	項目	抽出パラメータを計測する計器					抽出パラメータの代替パラメータを計測する計器					評価	
		分類	計器名称	SBO影響		計器数	計器名称	SBO影響		計器数	SBO		
				直後	負荷切り離し後			直後	負荷切り離し後				
事故時操作要領書（シビアアクシデント「注水-4」等AMR総編別冊管理編書（CWTによる原子炉注水））	判断基準（5 / 5）	電源	C-メタクラ母線電圧	1	1	1	補助パラメータ分類理由 非常用メタクラの受電状態を確認するパラメータ	③	1	1	計器故障等	SBO	
			D-メタクラ母線電圧	1	1	1	非常用メタクラの受電状態を確認するパラメータ	③	1	1			
			C-ロードセンタ母線電圧	1	1	1	非常用ロードセンタの受電状態を確認するパラメータ	③	1	1			
			D-ロードセンタ母線電圧	1	1	1	非常用ロードセンタの受電状態を確認するパラメータ	③	1	1			
			復水貯蔵タンク水位	1	0	0	復水貯蔵タンクの運転状態を確認するパラメータ	③	1	0	0		
			水源の確保										

重大事故等対処に係る監視事項

1.4 原子炉冷却材圧力バウンダリ低圧時に発電用原子炉を冷却するための手順等

対応手段	項目	抽出パラメータを計測する計器				抽出パラメータの代替パラメータを計測する計器				評価					
		分類	計器名称	計器数	直後	負荷切り離し後	パラメータ分類	補助パラメータ分類理由	計器名称	計器数	直後	負荷切り離し後	計器故障等	SBO	
															計器数
事故時操作要領書（シビアアクシデント「注水-4」等AMR（個別操作要領書）（CWTによる原子炉注水）	原子炉圧力容器の水位 操作 (1 / 4)	原子炉圧力容器の水位 「原子炉水位（燃料棒）」 原子炉水位（燃料棒） 原子炉水位（燃料棒）	3	3	3	3	①	補助パラメータ分類理由 ① ② ③	原子炉水位 (S.A)	1	1	1	直接的に原子炉圧力容器内の水位を計測することができ、監視可能	監視事項は主要パラメータにて確認	
			2	2	2	2	②		高圧原子炉代替注水流量	1	1	1			
			2	2	2	2	③		代替注水流量（常設）	1	1	1	1		
			2	2	2	2	④		代替注水流量（可搬型）	2	2	2	2		
			2	2	2	2	⑤		原子炉停機時冷却ポンプ出口流量	1	1	1	1		
			2	2	2	2	⑥		高圧炉心スプレイポンプ出口流量	1	0	0	0		
			2	2	2	2	⑦		残留熱除去ポンプ出口流量	3	0	0	0		
			2	2	2	2	⑧		低圧炉心スプレイポンプ出口流量	1	0	0	0		
			2	2	2	2	⑨		残留熱代替除去系原子炉注水流量	1	1	1	1		
			2	2	2	2	⑩		原子炉圧力	2	2	2	2		
			2	2	2	2	⑪		原子炉圧力 (S.A)	1	1	1	1		原子炉圧力、原子炉圧力 (S.A) とサブプレッション・チェンバ圧力 (S.A) の差圧から原子炉圧力容器の注水を推定可能
			2	2	2	2	⑫		サブプレッション・チェンバ圧力 (S.A)	2	2	2	2		

重大事故等対処に係る監視事項

1.4 原子炉冷却材圧力バウンダリ低圧時に発電用原子炉を冷却するための手順等

対応手段	項目	抽出パラメータを計測する計器				抽出パラメータの代替パラメータを計測する計器				評価				
		分類	計器名称	計器数	直後	負荷切り離し後	パラメータ分類	補助パラメータ分類理由	計器名称	計器数	直後	負荷切り離し後	計器故障等	SBO
事故時操作要領書（シビアアクシデント）「注水-4」等 AM設備別操作要領書（CWTによる原子炉注水）	原子炉圧力容器の水位	原子炉圧力容器の水位	原子炉圧力容器の水位	1	1	1	①		原子炉水位（広帯域） 原子炉水位（燃料域）	2 2	2 2	1 1	直接的に原子炉圧力容器内の水位を計測することができ、監視可能	
				1	1	1		高圧原子炉代替注水流量	1	1	1	1		
				1	1	1		代替注水流量（常設）	1	1	1	1		
				1	1	2		代替注水流量（可搬型）	2	2	2	2		
				1	1	1		原子炉閉鎖時冷却ポンプ出口流量	1	1	1	1		
				1	1	1		高圧炉心スプレイポンプ出口流量	1	0	0	0		
				1	1	3		残留熱除去ポンプ出口流量	3	0	0	0		
				1	1	1		低圧炉心スプレイポンプ出口流量	1	0	0	0		
				1	1	1		残留熱代替除去系原子炉注水流量	1	1	1	1		
				1	1	2		原子炉圧力	2	2	2	1		
				1	1	1		原子炉圧力（SA）	1	1	1	1		
				1	1	2		ホプレッション・チェンバ 圧力（SA）	2	2	2	2		

操作（2 / 4）

監視事項は主要パラメータにて確認

重大事故等対処に係る監視事項

1.4 原子炉冷却材圧力バウンダリ低圧時に発電用原子炉を冷却するための手順等

対応手段	項目	抽出パラメータを計測する計器					抽出パラメータの代替パラメータを計測する計器					評価		
		分類	計器名称	計器数	SBO影響		計器数	計器名称	SBO影響		SBO			
					直後	負荷切り離し後			直後	負荷切り離し後				
事故時操作要領書（シビアアクシデント）「注水-4」等AM詳細別操作要領書（CWTによる原子炉注水）	操作 (3 / 4)	原子炉圧力容器内の圧力	原子炉圧力	2	直後	2	1	①	-	原子炉圧力 (S.A)	1	1	直接的に原子炉圧力容器内の圧力を計測することができ、監視可能	監視事項は主要パラメータにて確認
					負荷切り離し後	1	1	2			2			
					計器数	2	2	2			2			
					計器名称	原子炉水位 (圧排機) 原子炉水位 (燃料機)	2	2			2	2		
									原子炉水位 (S.A)	1	1			
									原子炉圧力容器温度 (S.A)	2	2			

重大事故等対処に係る監視事項

1.4 原子炉冷却材圧力バウンダリ低圧時に発電用原子炉を冷却するための手順等

対応手段	項目	抽出パラメータを計測する計器				抽出パラメータの代替パラメータを計測する計器				評価				
		分類	計器名称	計器数	直後	負荷切り離し後	計器名称	計器数	直後		負荷切り離し後			
												パラメータ分類	補助パラメータ分類理由	
事故時操作要領書（シビアアクシデント）「注水-4」等 AM認識別操作要領書（CWTによる原子炉注水）	原子炉圧力容器内の圧力 原子炉圧力容器への注水量 補機監視機能 水源の確保	原子炉圧力容器内の圧力 原子炉圧力容器への注水量 補機監視機能 水源の確保	原子炉圧力 (S.A)	1	1	1	①	—	原子炉圧力 (S.A)	2	2	1	直接的に原子炉圧力容器内の圧力を計測することができ、監視可能 原子炉水位から原子炉圧力容器内の飽和状態にあると想定し、飽和温度/圧力の関係から原子炉圧力容器温度より代替監視可能	SBO
			原子炉圧力 (圧排機) 原子炉水位 (燃料機)	2	2	2	1	1	2	2	2			
			原子炉水位 (S.A)	1	1	1	1	1	1	1	1			
			原子炉圧力容器温度 (S.A)	2	2	2	2	2	2	2	2			
			復水輸送ポンプの運転状態を確認するパラメータ	1	1	0	③	—	—	—	—			
			復水輸送ポンプの運転状態を確認するパラメータ	1	1	0	③	—	—	—	—			
			復水輸送ポンプの運転状態を確認するパラメータ	1	1	0	③	—	—	—	—			
			RPV/PCV注入流量	1	1	0	③	—	—	—	—			
			復水輸送ポンプ出口ヘッダ圧力	1	1	0	③	—	—	—	—			
			復水貯蔵タンク水位	1	1	0	③	—	—	—	—			

重大事故等対処に係る監視事項

1.4 原子炉冷却材圧力バウンダリ低圧時に発電用原子炉を冷却するための手順等

対応手段	項目	排出パラメータを計測する計器				排出パラメータの代替パラメータを計測する計器				計器故障等	SBO											
		分類	計器名称	計器数	直後	SBO影響	計器数	直後	SBO影響													
												負荷切り離し後	負荷切り離し後									
1.4.2.1 発電用原子炉運転中における対応手順 (3) 溶融炉心が原子炉圧力容器内に残存する場合の対応手順 a. 低圧代替注水 (c) 消火系による既存溶融炉心の冷却 事故時操作要領書 (シビア アクシデント) 「注水-4.1」等 AAM設備別操作要領書 「消火系による注水」	原子炉圧力容器内の水位 原子炉圧力容器内の水位	原子炉圧力容器内の水位 原子炉圧力容器内の水位 原子炉圧力容器内の水位	原子炉圧力容器内の水位 原子炉圧力容器内の水位 原子炉圧力容器内の水位	原子炉圧力容器内の水位 原子炉圧力容器内の水位 原子炉圧力容器内の水位	原子炉圧力容器内の水位 原子炉圧力容器内の水位 原子炉圧力容器内の水位	原子炉圧力容器内の水位 原子炉圧力容器内の水位 原子炉圧力容器内の水位	原子炉圧力容器内の水位 原子炉圧力容器内の水位 原子炉圧力容器内の水位	原子炉圧力容器内の水位 原子炉圧力容器内の水位 原子炉圧力容器内の水位	原子炉圧力容器内の水位 原子炉圧力容器内の水位 原子炉圧力容器内の水位	原子炉圧力容器内の水位 原子炉圧力容器内の水位 原子炉圧力容器内の水位	監視事項は主要パラメータにて確認											
												原子炉水位 (SA)	1	1	1	1	1	1	1	1	1	直接的に原子炉圧力容器内の水位を計測することができ、監視可能
												高圧原子炉代替注水流量	1	1	1	1	1	1	1	1	1	
												代替注水流量 (常設)	1	1	1	1	1	1	1	1	1	
												代替注水流量 (可搬型)	2	2	2	2	2	2	2	2	2	
												原子炉降圧時冷却ポンプ出口流量	1	1	1	1	1	1	1	1	1	原子炉圧力容器へ注水している系統の注水流量と崩壊熱除去に必要な水量より代替監視可能
												高圧炉心スプレイポンプ出口流量	1	0	0	0	0	0	0	0	0	
												残留熱除去ポンプ出口流量	3	0	0	0	0	0	0	0	0	
												低圧炉心スプレイポンプ出口流量	1	0	0	0	0	0	0	0	0	
												残留熱代替除去系原子炉注水流量	1	1	1	1	1	1	1	1	1	
												原子炉圧力	2	2	2	2	2	2	2	2	2	
												原子炉圧力 (SA)	1	1	1	1	1	1	1	1	1	原子炉圧力、原子炉圧力 (SA) とサブプレッション・チェンバー圧力 (SA) の差圧から原子炉圧力容器の満水を推定可能
サブプレッション・チェンバー圧力 (SA)	2	2	2	2	2	2	2	2	2													

重大事故等対処に係る監視事項

1.4 原子炉冷却材圧力バウンダリ低圧時に発電用原子炉を冷却するための手順等

対応手段	項目	抽出パラメータを計測する計器					抽出パラメータの代替パラメータを計測する計器					評価					
		分類	計器名称	計器数	SBO影響		計器名称	計器数	SBO影響		計器故障等						
					直後	負荷切り離し後			直後	負荷切り離し後							
事故時操作要領書（シビアアクシデント）「注水-4」等AM設備別動作要領書（消防系による注水）	原子炉圧力容器内の水位	原子炉圧力容器内の水位	原子炉水位 (S.A.)	1	1	1	1	1	2	2	2	2	1	1	直接的に原子炉圧力容器内の水位を計測することができ、監視可能	監視事項は主要パラメータにて確認	
				1	1	1	1	1	1	1	1	1	1	1	1		
				1	1	1	1	1	1	1	1	1	1	1	1		
				2	2	2	2	2	2	2	2	2	2	2	2		
				1	1	1	1	1	1	1	1	1	1	1	1		
				1	1	1	1	1	1	1	1	1	1	1	1		
				3	3	3	3	3	3	3	3	3	3	3	3		
				1	1	1	1	1	1	1	1	1	1	1	1		
				1	1	1	1	1	1	1	1	1	1	1	1		
				2	2	2	2	2	2	2	2	2	2	2	2		
				1	1	1	1	1	1	1	1	1	1	1	1		
				2	2	2	2	2	2	2	2	2	2	2	2		
				2	2	2	2	2	2	2	2	2	2	2	2		
				2	2	2	2	2	2	2	2	2	2	2	2		

別冊
基準
第 (2 / 5)

重大事故等対処に係る監視事項

1.4 原子炉冷却材圧力バウンダリ低圧時に発電用原子炉を冷却するための手順等

対応手段	項目	抽出パラメータを計測する計器				抽出パラメータの代替パラメータを計測する計器				評価				
		分類	計器名称	計器数	SDI影響 直後 負荷切り離し後	パラメータ 分類	補助パラメータ 分類理由	計器名称	計器数	直後	SDI影響 直後 負荷切り離し後	計器故障等	SBO	
事故時操作要領書（シビア アクシデント） 「注水-4」等 AM設備別操作要領書 （注水系による注水）	判断基準 (3 / 5)	原子炉圧力容 器内の圧力	原子炉圧力	2	2	1	①	-	原子炉圧力 (S.A)	1	1	1	直接的に原子炉圧力容器内の圧力を計測することができ、監視可能 原子炉水位から原子炉圧力容器内の飽和状態にあると想定し、飽和温度/圧力の関係から原子炉圧力容器温度より代替監視可能	監視事項は主要パラメータにて確認
				2	2	2	2		2	2				
				2	2	2	2		2	2				
				2	2	2	2		2	2				

重大事故等対処に係る監視事項

1.4 原子炉冷却材圧力バウンダリ低圧時に発電用原子炉を冷却するための手順等

対応手段 事故時操作要領書（シビア アクシデント） 「注水-4」等 AM設備別操作要領書 （消防系による注水）	項目	抽出パラメータを計測する計器				抽出パラメータの代替パラメータを計測する計器				評価		SBO		
		分類	計器名称	計器数	直後	負荷切り離し後	計器数	直後	負荷切り離し後	計器故障等				
													パラメータ 分類	補助パラメータ 分類理由
	原子炉圧力容器内の圧力	原子炉圧力 (SA)	1	1	1	①	-		原子炉圧力	2	2	1	直接的に原子炉圧力容器内の圧力を計測することができ、監視可能	監視事項は主要パラメータにて確認
									原子炉水位 (広帯域) 原子炉水位 (燃料域)	2 2	2 2	1 1	原子炉水位から原子炉圧力容器内の飽和状態にあると想定し、飽和温度/圧力の関係から原子炉圧力容器温度より代替監視可能	
									原子炉水位 (SA)	1	1	1		
									原子炉圧力容器温度 (SA)	2	2	2		
									サブプレッション・チェンバ 圧力 (SA)	2	2	2		
									ドライウエル温度 (SA)	7	7	7		
									ベデスタル温度 (SA)	2	2	2		
									サブプレッション・チェンバ 圧力 (SA)	2	2	2		
									サブプレッション・チェンバ 温度 (SA)	2	2	2		
									ベデスタル温度 (SA)	2	2	2		
									ドライウエル圧力 (SA)	2	2	2		
									サブプレッション・チェンバ 圧力 (SA)	2	2	2		
原子炉圧力容器内の温度	原子炉圧力容器温度 (SA)	2	2	2	①	-		原子炉圧力容器温度 (SA)	2	2	2	直接的に原子炉圧力容器内の温度を計測することができ、監視可能	監視事項は主要パラメータにて確認	
サブプレッション・チェンバ 圧力 (SA)	2	2	2	①	-		サブプレッション・チェンバ圧力 (SA)	2	2	2	飽和温度/圧力の関係から、ドライウエル温度 (SA) 又はベデスタル温度 (SA) により代替監視可能			
ドライウエル圧力 (SA)	7	7	7	①	-		ドライウエル圧力 (SA)	2	2	2	直接的に原子炉圧力容器内の圧力を計測することができ、監視可能			
サブプレッション・チェンバ 圧力 (SA)	2	2	2	①	-		サブプレッション・チェンバ圧力 (SA)	2	2	2	飽和温度/圧力の関係から、サブプレッション・チェンバ温度 (SA) により代替監視可能			
ベデスタル温度 (SA)	2	2	2	①	-		ベデスタル温度 (SA)	2	2	2	直接的に原子炉圧力容器内の温度を計測することができ、監視可能			
ドライウエル温度 (SA)	7	7	7	①	-		ドライウエル温度 (SA)	2	2	2	飽和温度/圧力の関係から、ドライウエル圧力 (SA) 又はサブプレッション・チェンバ圧力 (SA) の上 界により代替監視可能			
サブプレッション・プールの 温度 (SA)	2	2	2	①	-		サブプレッション・プール温度 (SA)	2	2	2	サブプレッション・プール温度 (SA) の温度変化により代替監視可能			
ベデスタル温度 (SA)	2	2	2	①	-		ベデスタル温度 (SA)	2	2	2	直接的に原子炉圧力容器内の温度を計測することができ、監視可能			
ドライウエル圧力 (SA)	2	2	2	①	-		ドライウエル圧力 (SA)	2	2	2	飽和温度/圧力の関係から、ドライウエル圧力 (SA) 又はサブプレッション・チェンバ圧力 (SA) の上 界により代替監視可能			
サブプレッション・チェンバ 圧力 (SA)	2	2	2	①	-		サブプレッション・チェンバ圧力 (SA)	2	2	2	直接的に原子炉圧力容器内の圧力を計測することができ、監視可能			
サブプレッション・チェンバ 温度 (SA)	2	2	2	①	-		サブプレッション・チェンバ温度 (SA)	2	2	2	飽和温度/圧力の関係から、サブプレッション・チェンバ温度 (SA) により代替監視可能			

重大事故等対処に係る監視事項

1.4 原子炉冷却材圧力バウンダリ低圧時に発電用原子炉を冷却するための手順等

対応手段	項目	抽出パラメータを計測する計器				抽出パラメータの代替パラメータを計測する計器				評価			
		分類	計器名称	計器数	SBO影響		計器名称	計器数	SBO影響				
					直後	負荷切り離し後			直後		負荷切り離し後		
事故時操作要領書（シビアアクシデント）「注水-4」等 AM設備別操作要領書 （消防系による注水）	電源	電源	C-メタクラ母線電圧	1	1	1	③	非常用メタクラの受電状態を確認するパラメータ	—	—	計器故障等	SBO	
			D-メタクラ母線電圧	1	1	1	③	非常用メタクラの受電状態を確認するパラメータ	—	—			
			C-ロードセントラ母線電圧	1	1	1	③	非常用ロードセントラの受電状態を確認するパラメータ	—	—			
		水源の確保	水源の確保	D-ロードセントラ母線電圧	1	1	1	③	非常用ロードセントラの受電状態を確認するパラメータ	—	—		
				補助消火水槽水位	2	0	0	③	代替水源の確保状態を確認するパラメータ	—	—		
					ろ過水タンク水位	1	1	1	③	代替水源の確保状態を確認するパラメータ	—	—	

重大事故等対処に係る監視事項

1.4 原子炉冷却材圧力バウンダリ低圧時に発電用原子炉を冷却するための手順等

対応手段	項目	抽出パラメータを計測する計器				抽出パラメータの代替パラメータを計測する計器				評価		
		分類	計器名称	計器数	直後 負荷切り離し後	パラメータ 分類	補助パラメータ 分類理由	計器名称	計器数	直後 負荷切り離し後	計器故障等	SBO
事故時操作要領書（シビア アンダント） 「注水-4」等 AM段（個別操作要領書） 「消火系による注水」	原子炉圧力容 器の水位	「原子炉水位（燃料槽）」 「原子炉水位（燃料槽）」 「原子炉水位（燃料槽）」 「原子炉水位（燃料槽）」	3	3	3	補助パラメータ 分類理由	原子炉水位（S.A）	1	1	直接的に原子炉圧力容器内の水位を計測することができ、監視可能 原子炉圧力容器へ注水している系統の注水流量と相線 熱除去に必要な水量より代替監視可能 監視事項は主要パラ メータにて確認	SBO	
			2	2	2		高圧原子炉代替注水流量	1	1			
			2	2	2		代替注水流量（常設）	1	1			
			2	2	2		代替注水流量（可変型）	2	2			
			2	2	2		原子炉停機時冷却ポンプ出 口流量	1	1			
			3	3	3		高圧炉心スプレイポンプ出 口流量	1	0			
			2	2	2		残留熱除去ポンプ出口流量	3	0			
			2	2	2		低圧炉心スプレイポンプ出 口流量	1	0			
			2	2	2		残留熱代替除去系原子炉注 水流量	1	1			
			2	2	2		原子炉圧力	2	2			
			2	2	2		原子炉圧力（S.A）	1	1			
			2	2	2		サブプレッション・チェンバ 圧力（S.A）	2	2			

重大事故等対処に係る監視事項

1.4 原子炉冷却材圧力バウンダリ低圧時に発電用原子炉を冷却するための手順等

対応手段	項目	抽出パラメータを計測する計器				抽出パラメータの代替パラメータを計測する計器				評価			
		分類	計器名称	計器数	直後	負荷切り離し後	計器名称	計器数	直後	負荷切り離し後	計器故障等	SBO	
													パラメータ分類
事故時操作要領書（シビアアクシデント）「注水-4」等 AM設備別操作要領書（補欠系による注水）	原子炉圧力容器の水位	①	原子炉圧力容器の水位	1	1	1	1	2	2	1	直接的に原子炉圧力容器内の水位を計測することができ、監視可能	監視事項は主要パラメータにて確認	
				1	1	1	1	2	2	1	1		高圧原子炉代替注水流量
				1	1	1	1	2	2	1	1		代替注水流量（常設）
				1	1	1	1	2	2	1	2		代替注水流量（可搬型）
				1	1	1	1	1	1	1	1		原子炉閉鎖時冷却ポンプ出口流量
				1	1	1	1	1	1	0	0		高圧炉心スプレイポンプ出口流量
				1	1	1	1	3	0	0	0		残留熱除去ポンプ出口流量
				1	1	1	1	1	0	0	0		低圧炉心スプレイポンプ出口流量
				1	1	1	1	1	1	1	1		残留熱代替除去系原子炉注水流量
				2	2	2	2	1	1	1	1		原子炉圧力
				1	1	1	1	1	1	1	1		原子炉圧力（SA）
				2	2	2	2	2	2	2	2		ホプレッション・チェンバ圧力（SA）

重大事故等対処に係る監視事項

1.4 原子炉冷却材圧力バウンダリ低圧時に発電用原子炉を冷却するための手順等

対応手段	項目	抽出バラメータを計測する計器				抽出バラメータの代替バラメータを計測する計器				評価				
		分類	計器名称	計器数	SBO影響		計器数	SBO影響		計器故障等	SBO			
					直後	負荷切り離し後		直後	負荷切り離し後					
事故時操作要領書（シビアアクシデント）「注水-4」等 AM設備別操作要領書 （消防系による注水）	操作 (3 / 4)	原子炉圧力容器の圧力	原子炉圧力	2	1	①	-	-	原子炉圧力 (S.A)	1	1	直接的に原子炉圧力容器内の圧力を計測することができ、監視可能	監視事項は主要バラメータにて確認	
									原子炉水位 (圧巻機) 原子炉水位 (燃料機)	2	2			原子炉水位から原子炉圧力容器内の飽和蒸気と想定し、飽和温度/圧力の関係から原子炉圧力容器温度より代替監視可能
									原子炉水位 (S.A)	1	1			
									原子炉圧力容器温度 (S.A)	2	2			

重大事故等対処に係る監視事項

1.4 原子炉冷却材圧力バウンダリ低圧時に発電用原子炉を冷却するための手順等

対応手段	項目	抽出パラメータを計測する計器				抽出パラメータの代替パラメータを計測する計器				評価				
		分類	計器名称	計器数	SBO影響		計器数	計器名称	SBO影響		計器故障等	SBO		
					直後	負荷切り離し後			直後	負荷切り離し後				
事故時操作要領書（シビアアクシデント）「注水-4」等 AM設備別操作要領書 （消火系による注水）	原子炉圧力容器の圧力	原子炉圧力容器の圧力	原子炉圧力 (S.A)	1	1	1	1	2	2	2	2	1	直接的に原子炉圧力容器内の圧力を計測することができ、監視可能 監視事項は主要パラメータにて確認	
				1	1	1	1	2	2	2	2	1		
				1	1	1	1	2	2	2	2	1		
				1	1	1	1	2	2	2	2	1		
	原子炉圧力容器への注水量	原子炉圧力容器への注水量	RPV/PCV注入流量	1	1	0	0	1	1	1	1	1	原子炉水位から原子炉圧力容器内の圧力を推定し、飽和温度/圧力の関係から原子炉圧力容器温度より代替監視可能	
				1	1	0	0	1	1	1	1	1		
	機械監視機能	消火ポンプ出口圧力	消火ポンプ出口圧力	2	2	2	2	2	2	2	2	2	—	
				2	2	2	2	2	2	2	2	2		
	水源の確保	補助消火水槽水位	補助消火水槽水位	2	0	0	0	2	2	2	2	2	2	—
				2	0	0	0	2	2	2	2	2	2	
水源の確保	ろ過水タンク水位	ろ過水タンク水位	1	1	1	1	1	1	1	1	1	1	—	
			1	1	1	1	1	1	1	1	1	1		

重大事故等対処に係る監視事項

1.4 原子炉冷却材圧力バウンダリ低圧時に発電用原子炉を冷却するための手順等

対応手段	項目	抽出パラメータを計測する計器				抽出パラメータの代替パラメータを計測する計器				計器故障等	SBO										
		分類	計器名称	計器数	直後	SBO影響 負荷切り離し後	計器数	直後	SBO影響 負荷切り離し後												
												パラメータ 分類	補助パラメータ 分類理由								
1.4.2.1 発電用原子炉運転中における対応手順 (3) 溶融炉心が原子炉圧力容器内に残存する場合の対応手順 a. 低圧代替注水 (d) 低圧原子炉代替注水系（可搬型）による蒸気溶融炉心の冷却（凉水/海水） 事故時操作要領書（シビア アクシデント）等 「注水-4.1」等 原子力災害対策手順書 (TELSR（可搬型）によ る原子炉注水）	判 断 基 準 (1 / 5)		原子炉圧力容 器内の水位 [原子炉水位 (蒸気域)] 原子炉水位 (蒸気域) 原子炉水位 (燃料域)									監視事項は主要パラ メータにて確認									
													原子炉水位 (SA)	1	1	1	1	1	1	1	直接的に原子炉圧力容器内の水位を計測することができ、監視可能
													高圧原子炉代替注水流量	1	1	1	1	1	1	1	
													代替注水流量 (常設)	1	1	1	1	1	1	1	
													代替注水流量 (可搬型)	2	2	2	2	2	2	2	
													原子炉隔離時冷却ポンプ出口流量	1	1	1	1	1	1	1	原子炉圧力容器へ注水している系統の注水流量と隔離熱除去に必要な水量より代替監視可能
													高圧炉心スプレイポンプ出口流量	1	0	0	0	0	0	0	
													残留熱除去ポンプ出口流量	3	0	0	0	0	0	0	
													低圧炉心スプレイポンプ出口流量	1	0	0	0	0	0	0	
													残留熱代替除去系原子炉注水流量	1	1	1	1	1	1	1	
													原子炉圧力	2	2	2	2	2	2	2	
													原子炉圧力 (SA)	1	1	1	1	1	1	1	原子炉圧力、原子炉圧力 (SA) とサブレンジョン・チェンジオン圧力 (SA) の差圧から原子炉圧力容器の満水を推定可能
													サブレンジョン・チェンジオン圧力 (SA)	2	2	2	2	2	2	2	

重大事故等対処に係る監視事項

1.4 原子炉冷却材圧力バウンダリ低圧時に発電用原子炉を冷却するための手順等

対応手段	項目	抽出パラメータを計測する計器				抽出パラメータの代替パラメータを計測する計器				評価				
		分類	計器名称	計器数	直後	負荷切り離し後	計器名称	計器数	直後		負荷切り離し後			
												パラメータ分類	補助パラメータ分類理由	
事故時操作要領書（シビアアクシデント）「注水-4」等 原子力災害対策手順書「FLLSR（可搬型）」による原子炉注水	原子炉圧力容器内の水位 別冊基準（2/5）	原子炉圧力容器内の水位	原子炉水位 (S.A.)	1	1	1	1	1	1	1	監視事項は主要パラメータにて確認			
				原子炉水位 (広帯域) 原子炉水位 (燃料域)	2 2	2 2	2 2	1 1	2 2	2 2		2 2	2 2	直接的に原子炉圧力容器内の水位を計測することができ、監視可能
				高圧原子炉代替注水流量	1	1	1	1	1	1		1	1	
				代替注水流量 (常設)	1	1	1	1	1	1		1	1	
				代替注水流量 (可搬型)	2	2	2	2	2	2		2	2	
				原子炉隔離時冷却ポンプ出口流量	1	1	1	1	1	1		1	1	
				高圧炉心スプレイポンプ出口流量	1	1	1	1	1	1		1	1	
				残留熱除去ポンプ出口流量	3	3	3	3	3	3		3	3	
				低圧炉心スプレイポンプ出口流量	1	1	1	1	1	1		1	1	
				残留熱代替除去系原子炉注水流量	1	1	1	1	1	1		1	1	
				原子炉圧力	2	2	2	2	2	2		2	2	
				原子炉圧力 (S.A.)	1	1	1	1	1	1		1	1	
				ホプレッション・チェンバ圧力 (S.A.)	2	2	2	2	2	2		2	2	

重大事故等対処に係る監視事項

1.4 原子炉冷却材圧力バウンダリ低圧時に発電用原子炉を冷却するための手順等

対応手段	項目	抽出パラメータを計測する計器				抽出パラメータの代替パラメータを計測する計器				評価			
		分類	計器名称	計器数	SBO影響		計器数	計器名称	計器数	SBO影響		計器故障等	SBO
					直後	負荷切り離し後				直後	負荷切り離し後		
事故時操作要領書（シビアアクシデント）「注水-4」等 原子力災害対策手順書（TFL/SR（可搬型）による原子炉注水）	判断基準 (3 / 5)	原子炉圧力容器内の圧力	原子炉圧力	2	1	①	-	原子炉圧力 (S.A)	1	1	1	直接的に原子炉圧力容器内の圧力を計測することができ、監視可能 原子炉水位から原子炉圧力容器内の飽和状態にあると想定し、飽和温度/圧力の関係から原子炉圧力容器温度より代替監視可能	監視事項は主要パラメータにて確認
								原子炉水位 (圧排機) 原子炉水位 (燃料機)	2	2	1		
								原子炉水位 (S.A)	1	1	1		
								原子炉圧力容器温度 (S.A)	2	2	2		

重大事故等対処に係る監視事項

1.4 原子炉冷却材圧力バウンダリ低圧時に発電用原子炉を冷却するための手順等 ①重要監視パラメータ、②有効監視パラメータ、③補助パラメータ

対応手段 事故時操作要領書（シビア アクシデント） 「注水-4」等 原子力災害対処手順書 （TFLSR（可搬型）によ る原子炉注水）	項目	抽出パラメータを計測する計器				抽出パラメータの代替パラメータを計測する計器				SBO		
		分類	計器名称	計器数	直後	負荷切り離し後	補助パラメータ 分類理由	パラメータ 分類	計器数		直後	負荷切り離し後
			原子炉圧力 (S.A)	1	1	1	①	2	2	1	直接的に原子炉圧力容器内の圧力を計測することができ、監視可能	監視事項は主要パラメータにて確認
	原子炉圧力容器内の圧力		原子炉水位 (広帯域) 原子炉水位 (燃料域)	2	2	2		2	2	1 1	原子炉水位から原子炉圧力容器内の飽和状態にあると想定し、飽和温度/圧力の関係から原子炉圧力容器温度より代替監視可能	監視事項は主要パラメータにて確認
			原子炉水位 (S.A)	1	1	1		1	1	1	直接的に原子炉圧力容器内の圧力を計測することができ、監視可能	監視事項は主要パラメータにて確認
			原子炉圧力容器温度 (S.A)	2	2	2		2	2	2	直接的に原子炉圧力容器内の圧力を計測することができ、監視可能	監視事項は主要パラメータにて確認
			サブプレッション・チェンバ 圧力 (S.A)	2	2	2		2	2	2	直接的に原子炉圧力容器内の圧力を計測することができ、監視可能	監視事項は主要パラメータにて確認
	原子炉格納容器内の圧力		ドライウエル圧力 (S.A)	2	2	2	①	7	7	7	飽和温度/圧力の関係から、ドライウエル温度 (S.A) 又はベデスタル温度 (S.A) により代替監視可能	監視事項は主要パラメータにて確認
			ベデスタル温度 (S.A)	2	2	2		2	2	2	直接的に原子炉圧力容器内の圧力を計測することができ、監視可能	監視事項は主要パラメータにて確認
			サブプレッション・チェンバ 圧力 (S.A)	2	2	2	①	2	2	2	直接的に原子炉圧力容器内の圧力を計測することができ、監視可能	監視事項は主要パラメータにて確認
			ドライウエル温度 (S.A)	7	7	7		2	2	2	直接的に原子炉圧力容器内の温度を計測することができ、監視可能	監視事項は主要パラメータにて確認
			サブプレッション・チェンバ 圧力 (S.A)	2	2	2	①	2	2	2	直接的に原子炉圧力容器内の圧力を計測することができ、監視可能	監視事項は主要パラメータにて確認
	原子炉格納容器内の温度		ドライウエル温度 (S.A)	7	7	7		2	2	2	直接的に原子炉圧力容器内の温度を計測することができ、監視可能	監視事項は主要パラメータにて確認
			サブプレッション・プール水 温度 (S.A)	2	2	2	①	2	2	2	サブプレッション・プール水温度 (S.A) の温度変化により代替監視可能	監視事項は主要パラメータにて確認
			ベデスタル温度 (S.A)	2	2	2	①	7	7	7	直接的に原子炉圧力容器内の温度を計測することができ、監視可能	監視事項は主要パラメータにて確認
			ベデスタル温度 (S.A)	2	2	2		2	2	2	直接的に原子炉圧力容器内の温度を計測することができ、監視可能	監視事項は主要パラメータにて確認

重大事故等対処に係る監視事項

1.4 原子炉冷却材圧力バウンダリ低圧時に発電用原子炉を冷却するための手順等

対応手段	項目	抽出パラメータを許測する計器				抽出パラメータの代替パラメータを計測する計器				評価	
		分類	計器名称	計器数	SBO影響		計器名称	計器数	SBO影響		
					直後	負荷切り離し後			直後		負荷切り離し後
事故時操作要領書（シビアアクシデント）「注水-4」等 原子力災害対策手順書「FLLSR（可燃型）」による原子炉注水	電源		緊急用メタクラ電圧	1	1	緊急用メタクラの発電状態を確認するパラメータ	1	1	—	計器故障等	SBO
			SAロードセンター母線電圧	1	1	緊急用ロードセンターの発電状態を確認するパラメータ	1	1	—		
	水源の確保		輪谷貯水槽（西1）	「緊急時対策本部」に確認		代替水源の確保状態を確認するパラメータ	—		—		
			輪谷貯水槽（西2）	「緊急時対策本部」に確認		代替水源の確保状態を確認するパラメータ	—		—		

重大事故等対処に係る監視事項

1.4 原子炉冷却材圧力バウンダリ低圧時に発電用原子炉を冷却するための手順等

対応手段	項目	抽出パラメータを計測する計器				抽出パラメータの代替パラメータを計測する計器				評価		
		分類	計器名称	計器数	直後	負荷切り離し後	計器数	直後	負荷切り離し後	計器故障等	SBO	
												パラメータ分類
事故時操作要領書（シビアアクシデント）「注水-4」等 原子力災害対策手順書「FLLSR（可搬型）」による原子炉注水	機 作 （ 1 ／ 4）	原子炉圧力容器内の水位	「原子炉水位（燃料棒）」	3	3	3	補助パラメータ分類理由 〇 〇 〇 〇	1	1	直接的に原子炉圧力容器内の水位を計測することができ、監視可能	監視事項は主要パラメータにて確認	
			原子炉水位（燃料棒）	2	2	2		2	1			1
			原子炉水位（燃料棒）	2	2	2		2	1			1
			原子炉水位（燃料棒）	2	2	2		2	1			1
			原子炉水位（燃料棒）	2	2	2		2	1			1
			原子炉水位（燃料棒）	2	2	2		2	1			1
			原子炉水位（燃料棒）	2	2	2		2	1			1
			原子炉水位（燃料棒）	2	2	2		2	1			1
			原子炉水位（燃料棒）	2	2	2		2	1			1
			原子炉水位（燃料棒）	2	2	2		2	1			1
			原子炉水位（燃料棒）	2	2	2		2	1			1
			原子炉水位（燃料棒）	2	2	2		2	1			1
			原子炉水位（燃料棒）	2	2	2		2	1			1
			原子炉水位（燃料棒）	2	2	2		2	1			1
原子炉水位（燃料棒）	2	2	2	2	1	1						

重大事故等対処に係る監視事項

1.4 原子炉冷却材圧力バウンダリ低圧時に発電用原子炉を冷却するための手順等 ①重要監視パラメータ、②有効監視パラメータ、③補助パラメータ

対応手段	項目	抽出パラメータを計測する計器					抽出パラメータの代替パラメータを計測する計器					評価																	
		分類	計器名称	計器数	SBO影響		計器数	SBO影響		計器故障等																			
					直後	負荷切り離し後		直後	負荷切り離し後																				
事故時操作要領書（シビアアクシデント）「注水-4」等 原子力災害対策手順書「FLL/SR（可搬型）」による原子炉注水	原子炉圧力容器内の水位	原子炉圧力容器内の水位	原子炉水位 (S.A.)	1	1	1	1	1	2	2	2	2	2	2	直接的に原子炉圧力容器内の水位を計測することができ、監視可能														
				1	1	1	1	1	1	1	1	1	1	1		1	監視事項は主要パラメータにて確認												
				1	1	1	1	1	1	1	1	1	1	1		1		原子炉圧力容器へ注水している系統の注水流量と断線熱除去に必要な水量より代替監視可能											
				1	1	1	1	1	1	1	1	1	1	1		1			原子炉圧力 (S.A.) とサブプレジョン・チェンバ圧力 (S.A.) の差圧から原子炉圧力容器の満水を推定可能										
				1	1	1	1	1	1	1	1	1	1	1		1				原子炉圧力 (S.A.) とサブプレジョン・チェンバ圧力 (S.A.) の差圧から原子炉圧力容器の満水を推定可能									
				1	1	1	1	1	1	1	1	1	1	1		1					原子炉圧力 (S.A.) とサブプレジョン・チェンバ圧力 (S.A.) の差圧から原子炉圧力容器の満水を推定可能								
				1	1	1	1	1	1	1	1	1	1	1		1						原子炉圧力 (S.A.) とサブプレジョン・チェンバ圧力 (S.A.) の差圧から原子炉圧力容器の満水を推定可能							
				1	1	1	1	1	1	1	1	1	1	1		1							原子炉圧力 (S.A.) とサブプレジョン・チェンバ圧力 (S.A.) の差圧から原子炉圧力容器の満水を推定可能						
				1	1	1	1	1	1	1	1	1	1	1		1								原子炉圧力 (S.A.) とサブプレジョン・チェンバ圧力 (S.A.) の差圧から原子炉圧力容器の満水を推定可能					
				1	1	1	1	1	1	1	1	1	1	1		1									原子炉圧力 (S.A.) とサブプレジョン・チェンバ圧力 (S.A.) の差圧から原子炉圧力容器の満水を推定可能				
				1	1	1	1	1	1	1	1	1	1	1		1										原子炉圧力 (S.A.) とサブプレジョン・チェンバ圧力 (S.A.) の差圧から原子炉圧力容器の満水を推定可能			
				1	1	1	1	1	1	1	1	1	1	1		1											原子炉圧力 (S.A.) とサブプレジョン・チェンバ圧力 (S.A.) の差圧から原子炉圧力容器の満水を推定可能		
				1	1	1	1	1	1	1	1	1	1	1		1												原子炉圧力 (S.A.) とサブプレジョン・チェンバ圧力 (S.A.) の差圧から原子炉圧力容器の満水を推定可能	
				1	1	1	1	1	1	1	1	1	1	1		1													原子炉圧力 (S.A.) とサブプレジョン・チェンバ圧力 (S.A.) の差圧から原子炉圧力容器の満水を推定可能
				1	1	1	1	1	1	1	1	1	1	1		1													

重大事故等対処に係る監視事項

1.4 原子炉冷却材圧力バウンダリ低圧時に発電用原子炉を冷却するための手順等

対応手段	項目	抽出パラメータを計測する計器				抽出パラメータの代替パラメータを計測する計器				評価			
		分類	計器名称	計器数	SBO影響		計器数	計器名称	SBO影響		計器故障等	SBO	
					直後	負荷切り離し後			直後	負荷切り離し後			
事故時操作要領書（シビアアクシデント）「注水-4」等 原子力災害対策手順書（TFL/SR（可搬型）による原子炉注水）	操作 (3 / 4)	原子炉圧力容器内の圧力	原子炉圧力	2	1	①	-	原子炉圧力 (S.A)	1	1	1	直接的に原子炉圧力容器内の圧力を計測することができ、監視可能 原子炉水位から原子炉圧力容器内の飽和状態にあると想定し、飽和温度/圧力の関係から原子炉圧力容器温度より代替監視可能	監視事項は主要パラメータにて確認
								原子炉水位 (圧排機) 原子炉水位 (燃料機)	2	2	1		
								原子炉水位 (S.A)	1	1	1		
								原子炉圧力容器温度 (S.A)	2	2	2		

重大事故等対処に係る監視事項

1.4 原子炉冷却材圧力バウンダリ低圧時に発電用原子炉を冷却するための手順等

対応手段	項目	抽出パラメータを計測する計器										SBO		
		分類	計器名称	計器数	SBO影響		補助パラメータ 分類理由	パラメータ 分類	抽出パラメータの代替パラメータを計測する計器		計器故障等			
					直後	負荷切り離し後			計器数	直後			負荷切り離し後	
事故時操作要領書（シビアアクシデント）「注水-4」等 原子力災害対策手順書「FLLSR（可搬型）」による原子炉注水	原子炉圧力容器内の圧力	原子炉圧力容器内の圧力	原子炉圧力 (S.A)	1	1	1	①	—	原子炉圧力	2	2	1	直接的に原子炉圧力容器内の圧力を計測することができ、監視可能	監視事項は主要パラメータにて確認
			原子炉水位 (広帯域) 原子炉水位 (燃料域)	2	2	2	—	—	原子炉水位から原子炉圧力容器内の飽和状態にあると想定し、飽和温度/圧力の関係から原子炉圧力容器温度より代替監視可能					
			原子炉水位 (S.A)	1	1	1	—	—	—					
			原子炉圧力容器温度 (S.A)	2	2	2	—	—	—					
	原子炉圧力容器への注水量	原子炉圧力容器への注水量	代替注水流量 (可搬型)	2	2	2	①	—	原子炉水位 (広帯域) 原子炉水位 (燃料域)	2	2	1	抽換除去に必要な水量と原子炉水位の変化より代替監視可能	監視事項は主要パラメータにて確認
			原子炉水位 (S.A)	1	1	1	—	—	—					
	機械監視機能 水源の確保	機械監視機能 水源の確保	大量送水車ポンプ出口圧力	「緊急時対策本部」に確認	③	—	大量送水車の運転状態を確認するパラメータ	—	—	—	—	—	—	—
			輪谷貯水槽 (西1)	「緊急時対策本部」に確認	③	—	代替送水車の確保状態を確認するパラメータ	—	—	—	—	—	—	—
			輪谷貯水槽 (西2)	「緊急時対策本部」に確認	③	—	代替送水車の確保状態を確認するパラメータ	—	—	—	—	—	—	—

重大事故等対処に係る監視事項

1.4 原子炉冷却材圧力バウンダリ低圧時に発電用原子炉を冷却するための手順等

対応手段	項目	分類	計器名称	計器数	抽出パラメータを計測する計器			抽出パラメータの代替パラメータを計測する計器			計器故障等	SBO												
					直後	負荷切り離し後	SBO影響	直後	負荷切り離し後	SBO影響														
1.4.2.2 発電用原子炉停止中における対応手順 (1) フロントライオン系故障時の対応手順 b. 原子炉浄化系による発電用原子炉からの除熱 (a) 原子炉浄化系による発電用原子炉からの除熱 事故時機作要領書（既録 ベース） 「崩壊熱除去機能喪失時対 応」	判断基準 (1 / 3)	原子炉圧力容 器内の水位 [原子炉水位 (燃料域)] 原子炉水位 (燃料域) 原子炉水位 (燃料域)	3 2 2	3 2 2	3 1 1	① ① ①	1 1 1 2 1 1 3 1 1 2	1 1 1 2 1 0 0 1 0 1 2	1 1 1 2 1 0 1 0 1 2	1 1 1 2 1 0 1 0 1 2	計器故障等	SBO												
													原子炉水位 (SA)	高圧原子炉代替注水流量	代替注水流量 (常設)	代替注水流量 (可搬型)	原子炉閉鎖時冷却ポンプ出口流量	高圧炉心スプレイポンプ出口流量	残留熱除去ポンプ出口流量	低圧炉心スプレイポンプ出口流量	残留熱代替除去系原子炉注水流量	原子炉圧力	原子炉圧力 (SA)	ホアプレーション・チェンバ 圧力 (SA)
													直接的に原子炉圧力容器内の水位を計測することができ、監視可能											
													原子炉圧力容器へ注水している系統の注水流量と崩壊熱除去に必要な水量より代替監視可能											
													監視事項は主要パラメータにて確認											
													原子炉圧力、原子炉圧力 (SA) とホアプレーション・チェンバ圧力 (SA) の差圧から原子炉圧力容器の満水を推定可能											

重大事故等対処に係る監視事項

1.4 原子炉炉冷却材圧力バウンダリ低圧時に発電用原子炉を冷却するための手順等

対応手段	項目	抽出パラメータを計測する計器				補助パラメータ 分類理由	パラメータ 分類	SBO影響		計器故障等	SBO
		分類	計器名称	計器数	直後			SBO影響			
								負荷切り離し後	計器数		
事故時操作要領書（徴候ベース） 「加減熱除去機能喪失時対応」	原子炉圧力容器内の水位	原子炉圧力容器内の水位	原子炉水位（広帯域）	2	2	1	1	2	2	直接的に原子炉圧力容器内の水位を計測することができ、監視可能	監視事項は主要パラメータにて確認
			原子炉水位（燃料域）	2	2	1	1	2	2	直接的に原子炉圧力容器内の水位を計測することができ、監視可能	
			高圧原子炉代替注水流量	1	1	1	1	1	1	直接的に原子炉圧力容器へ注水している系統の注水流量と併せて熱除去に必要な水量より代替監視可能	
			代替注水流量（常設）	1	1	1	1	1	1	直接的に原子炉圧力容器へ注水している系統の注水流量と併せて熱除去に必要な水量より代替監視可能	
			代替注水流量（可搬型）	2	2	2	2	2	2	直接的に原子炉圧力容器へ注水している系統の注水流量と併せて熱除去に必要な水量より代替監視可能	
			原子炉閉鎖時冷却ポンプ出口流量	1	1	1	1	1	1	直接的に原子炉圧力容器へ注水している系統の注水流量と併せて熱除去に必要な水量より代替監視可能	
			高圧炉心スプレイポンプ出口流量	1	1	1	0	0	0	直接的に原子炉圧力容器へ注水している系統の注水流量と併せて熱除去に必要な水量より代替監視可能	
			残留熱除去ポンプ出口流量	3	3	3	0	0	0	直接的に原子炉圧力容器へ注水している系統の注水流量と併せて熱除去に必要な水量より代替監視可能	
			低圧炉心スプレイポンプ出口流量	1	1	1	0	0	0	直接的に原子炉圧力容器へ注水している系統の注水流量と併せて熱除去に必要な水量より代替監視可能	
			残留熱代替除去系原子炉注水流量	1	1	1	1	1	1	直接的に原子炉圧力容器へ注水している系統の注水流量と併せて熱除去に必要な水量より代替監視可能	
			原子炉圧力	2	2	2	2	2	2	直接的に原子炉圧力容器へ注水している系統の注水流量と併せて熱除去に必要な水量より代替監視可能	
			原子炉圧力（SA）	1	1	1	1	1	1	直接的に原子炉圧力容器へ注水している系統の注水流量と併せて熱除去に必要な水量より代替監視可能	
			ホプレッション・チェンバ	2	2	2	2	2	2	直接的に原子炉圧力容器へ注水している系統の注水流量と併せて熱除去に必要な水量より代替監視可能	
			圧力（SA）	2	2	2	2	2	2	直接的に原子炉圧力容器へ注水している系統の注水流量と併せて熱除去に必要な水量より代替監視可能	

別冊基礎第（2）／（3）

重大事故等対処に係る監視事項

1.4 原子炉冷却材圧力バウンダリ低圧時に発電用原子炉を冷却するための手順等

対応手段 事故時操作要領書（徴候ベース） （加圧蒸気除去機能喪失時対応）	項目	抽出パラメータを計測する計器					抽出パラメータの代替パラメータを計測する計器					評価									
		分類	計器名称	計器数	SBO影響		補助パラメータ 分類理由	計器名称	計器数	SBO影響		計器故障等	SBO								
					直後	負荷切り離し後				直後	負荷切り離し後										
	判断基準 (3 / 3)	原子炉圧力容器内の温度	原子炉圧力容器温度 (S/A)	2	2	2	-	原子炉圧力	2	2	1	原子炉水位から原子炉圧力容器内の飽和状態にあると想定し、飽和温度/圧力の関係から原子炉圧力より代替監視可能	監視事項は主要パラメータにて確認								
								原子炉圧力 (S/A)	1	1	1										
								原子炉水位 (広帯域) 原子炉水位 (燃料域)	2	2	1			1							
								原子炉水位 (S/A)	1	1	1			1							
								残留蒸気系熱交換器入口温度	2	2	2			2	残留蒸気系が運転状態であれば、残留蒸気系熱交換器入口温度により代替監視可能						
								電源	D-ロードセントラ母線電圧	1	1			1	非常用ロードセントラの受電状態を確認するパラメータ	-					
								機械監視機能	原子炉補機冷却ポンプ圧力	2	0			0	原子炉補機冷却系の動作状態を確認するパラメータ	-					

重大事故等対処に係る監視事項

1.4 原子炉冷却材圧力バウンダリ低圧時に発電用原子炉を冷却するための手順等

対応手段	項目	抽出パラメータを計測する計器				抽出パラメータの代替パラメータを計測する計器				評価					
		分類	計器名称	計器数	直後	負荷切り離し後	計器数	直後	負荷切り離し後	計器故障等	SBO				
												パラメータ分類	補助パラメータ分類理由		
事故時操作要領書(徴候ベース) 「加減熱除去機能喪失時対応」	操作 (1) / (2) / (3)	原子炉圧力容器内の水位	[原子炉水位(燃料棒)] 原子炉水位(燃料棒) 原子炉水位(燃料棒)	3	3	3	1	1	1	直接的に原子炉圧力容器内の水位を計測することができ、監視可能	監視事項は主要パラメータにて確認				
				2	2	2	1	1	1	1		高圧原子炉代替注水流量			
				2	2	2	1	1	1	1		代替注水流量(常設)			
				2	2	2	2	2	2	2		代替注水流量(可搬型)			
				1	1	1	1	1	1	1		原子炉停堆時冷却ポンプ出口流量			
				1	1	1	1	1	1	1		高圧炉心スプレイポンプ出口流量			
				3	3	3	0	0	0	0		残留熱除去ポンプ出口流量			
				1	1	1	0	0	0	0		低圧炉心スプレイポンプ出口流量			
				1	1	1	1	1	1	1		残留熱代替除去系原子炉注水流量			
				2	2	2	2	2	2	2		原子炉圧力			
				1	1	1	1	1	1	1		原子炉圧力(SA)			
				2	2	2	2	2	2	2		サブプレッション・チェンバ圧力(SA)			
				原子炉圧力容器へ注水している系統の注水流量と加減熱除去に必要な水量より代替監視可能											
				原子炉圧力、原子炉圧力(SA)とサブプレッション・チェンバ圧力(SA)の差圧から原子炉圧力容器の注水を推定可能											

重大事故等対処に係る監視事項

1.4 原子炉冷却材圧力バウンダリ低圧時に発電用原子炉を冷却するための手順等

対応手段	項目	抽出パラメータを計測する計器				パラメータ分類	補助パラメータ分類理由	抽出パラメータの代替パラメータを計測する計器				計器故障等	評価	
		分類	計器名称	計器数	直後			負荷切り離し後	計器数	直後	負荷切り離し後			計器故障等
事故時操作要領書(徴候ベース) [加減熱除去機能喪失時対応] 操作(2/3)	原子炉圧力容器内の水位	原子炉圧力容器内の水位	原子炉水位 (広帯域)	2	2	1	2	1	直接的に原子炉圧力容器内の水位を計測することができ、監視可能	監視事項は主要パラメータにて確認				
			原子炉水位 (燃料域)	2	2	1	2	1						
		高圧原子炉代替注水流量	高圧原子炉代替注水流量	1	1	1	1	1						
			代替注水流量 (常設)	1	1	1	1	1						
		代替注水流量 (可搬型)	代替注水流量 (可搬型)	2	2	2	2	2						
			原子炉隔離時冷却ポンプ出口流量	1	1	1	1	1		原子炉圧力容器へ注水している系統の注水流量と崩壊熱除去に必要な水量より代替監視可能				
		高圧炉心スプレイポンプ出口流量	高圧炉心スプレイポンプ出口流量	1	0	0	0	0						
			残留熱除去ポンプ出口流量	3	0	0	0	0						
		低圧炉心スプレイポンプ出口流量	低圧炉心スプレイポンプ出口流量	1	0	0	0	0						
			残留熱代替除去系原子炉注水流量	1	1	1	1	1						
		原子炉圧力	原子炉圧力	2	2	2	2	2						
			原子炉圧力 (SA)	1	1	1	1	1		原子炉圧力、原子炉圧力 (SA) とサブプレッション・チェンジョン・圧力 (SA) の差圧から原子炉圧力容器の満水を推定可能				
		サブプレッション・チェンジョン圧力 (SA)	サブプレッション・チェンジョン圧力 (SA)	2	2	2	2	2						

重大事故等対処に係る監視事項

1.4 原子炉冷却材圧力バウンダリ低圧時に発電用原子炉を冷却するための手順等

対応手段	項目	抽出パラメータを計測する計器				抽出パラメータの代替パラメータを計測する計器				評価									
		分類	計器名称	計器数	SDI影響 直後	負荷切り離し後	パラメータ 分類	補助パラメータ 分類理由	計器名称	計器数	SDI影響 直後	負荷切り離し後	計器故障等	SBO					
事故時操作要領書（徴収 ベース） 「加圧蒸気除去機能喪失時対 処」	操作 (3 / 3)	原子炉圧力容 器内の温度	原子炉圧力容 器温度 (S A)	2	2	2	①	—	原子炉圧力	2	2	1	原子炉水位から原子炉圧力容器内が飽和状態にあると 想定し、飽和温度/圧力の関係から原子炉圧力より代 替監視可能 監視事項は主要パラ メータにて確認						
				2	2	2	2		2	2	2	2			2	2			
				1	1	1	1		1	1	1	1			1	1	1	1	
				2	2	2	2		2	2	2	2			2	2	2	2	2
				1	1	1	1		1	1	1	1			1	1	1	1	1
				2	2	2	2		2	2	2	2			2	2	2	2	2
				1	1	1	1		1	1	1	1			1	1	1	1	1
				2	2	2	2		2	2	2	2			2	2	2	2	2
				1	1	1	1		1	1	1	1			1	1	1	1	1
				2	2	2	2		2	2	2	2			2	2	2	2	2
		原子炉浄化系系統流量	1	0	0	③	原子炉浄化系の運転状態を 確認するパラメータ	原子炉浄化系	1	0	0	—	—						
	最終トーション シフトの確保	原子炉浄化系系統入口温度	1	0	0	③	原子炉浄化系の運転状態を 確認するパラメータ	原子炉浄化系	1	0	0	—	—						
		原子炉浄化系非再生熱交 出口温度	1	0	0	③	原子炉浄化系の運転状態を 確認するパラメータ	原子炉浄化系	1	0	0	—	—						

重大事故等対処に係る監視事項

1.4 原子炉炉冷却材圧力バウンダリ低圧時に発電用原子炉を冷却するための手順等

対応手段	項目	抽出パラメータを計測する計器				抽出パラメータの代替パラメータを計測する計器				評価					
		分類	計器名称	計器数	直後	負荷切り離し後	計器数	直後	負荷切り離し後						
											計器数	計器故障等	SBO		
1.4.2.2 発電用原子炉停止中における対応手順 a. 復旧 b. 残留熱除去系（原子炉停止時冷却モード）電源復旧後の発電用原子炉からの除熱 事故時操作要領書（既設） 「用機熱除去機能喪失時対応」 AM設備別操作要領書 「RHRによる原子炉除熱」	判断基準 (1 / 5)										原子炉水位 (S.A)	1	1	1	直接的に原子炉压力容器内の水位を計測することができ、監視可能
											高圧原子炉代替注水流速	1	1	1	
											代替注水流速 (常設)	1	1	1	
											代替注水流速 (可搬型)	2	2	2	
											原子炉隔離時冷却ポンプ出口流量	1	1	1	原子炉压力容器へ注水している系統の注水流速と隔離熱除去に必要な水量より代替監視可能
											高圧炉心スプレイポンプ出口流量	1	0	0	
											残留熱除去ポンプ出口流量	3	0	0	
											低圧炉心スプレイポンプ出口流量	1	0	0	
											残留熱代替除去系原子炉注水流速	1	1	1	
											原子炉圧力	2	2	1	
											原子炉圧力 (S.A)	1	1	1	原子炉圧力、原子炉圧力 (S.A) とサブプレッション・チェンジャー圧力 (S.A) の差圧から原子炉压力容器の満水を推定可能
											サブプレッション・チェンジャー圧力 (S.A)	2	2	2	

重大事故等対処に係る監視事項

1.4 原子炉冷却材圧力バウンダリ低圧時に発電用原子炉を冷却するための手順等

対応手段 事故時操作要領書（徴候ベース） 「加減熱除去機能喪失時対応」 AMR（個別操作要領書） 「RHRによる原子炉除熱」	項目	抽出パラメータを計測する計器				補助パラメータ 分類理由	パラメータ 分類	SBO影響		計器故障等	評価	SBO
		分類	計器名称	計器数	直後			負荷切り離し後				
									計器名称			
別冊 基準 第（2）／（5）	原子炉圧力容器内の水位	原子炉水位（S.A.）	原子炉水位（広帯域）	2	2	1	1	2	1	直接的に原子炉圧力容器内の水位を計測することができ、監視可能	監視事項は主要パラメータにて確認	
			原子炉水位（燃料域）	2	2	1	1	2	1			
			高圧原子炉代替注水流量	1	1	1	1	1	1			
			代替注水流量（常設）	1	1	1	1	1	1			
			代替注水流量（可搬型）	2	2	2	2	2	2			
			原子炉閉鎖時冷却ポンプ出口流量	1	1	1	1	1	1			
			高圧炉心スプレイポンプ出口流量	1	1	1	0	0	0			
			残留熱除去ポンプ出口流量	3	3	3	0	0	0			
			低圧炉心スプレイポンプ出口流量	1	1	1	0	0	0			
			残留熱代替除去系原子炉注水流量	1	1	1	1	1	1			
			原子炉圧力	2	2	2	2	2	2			
			原子炉圧力（S.A.）	1	1	1	1	1	1			
			ホプレッション・チェンバ 圧力（S.A.）	2	2	2	2	2	2			

重大事故等対処に係る監視事項

1.4 原子炉冷却材圧力バウンダリ低圧時に発電用原子炉を冷却するための手順等

対応手段	項目	抽出パラメータを計測する計器				抽出パラメータの代替パラメータを計測する計器				評価			
		分類	計器名称	計器数	SBO影響 直後 負荷切り離し後	パラメータ 分類	補助パラメータ 分類理由	計器名称	計器数	SBO影響 直後 負荷切り離し後	計器故障等	SBO	
事故時操作要領書（微候 ペーパース） 「加減熱除去機能喪失時対 処」 AMM個別操作要領書 「RHRによる原子炉除 熱」	判断基準 (3 / 5)	原子炉圧力容 器内の圧力	原子炉圧力	2	2	1	①	原子炉圧力 (S.A)	1	1	直接的に原子炉圧力容器内の圧力を計測することがで き、監視可能	監視事項は主要パラ メータにて確認	
				2	2	2	2	原子炉水位 (圧排機) 原子炉水位 (燃料機)	2	2	2		原子炉水位から原子炉圧力容器内の圧力と状態にあると 想定し、飽和温度/圧力の関係から原子炉圧力容器温 度より代替監視可能
				1	1	1	1	原子炉水位 (S.A)	1	1	1		
				2	2	2	2	原子炉圧力容器温度 (S A)	2	2	2		2

重大事故等対処に係る監視事項

1.4 原子炉冷却材圧力バウンダリ低圧時に発電用原子炉を冷却するための手順等

対応手段	項目	抽出パラメータを計測する計器										SBO											
		分類	計器名称	計器数	SBO影響		補助パラメータ 分類理由	パラメータ 分類	評価		計器故障等												
					直後	負荷切り離し後			直後	負荷切り離し後													
事故時操作要領書（微候 ベース） 「加減熱除去機能喪失時対 応」 AMI個別操作要領書 「RHRによる原子炉除 熱」	原子炉圧力容 器内の圧力 原子炉圧力容 器内の温度	原子炉圧力 (S.A) 残留熱除去系熱交換器入口 温度 原子炉補機冷却ポンプ圧力 残留熱除去系熱交換器冷却 水流量	1 2 2	1 2 0	① ③ ①	— 原子炉補機冷却系の動作状 況を確認するパラメータ	2 2 2	2 2 2	1 1 2	1 1 2	監視事項は主要パラ メータにて確認 監視事項は主要パラ メータにて確認 監視事項は主要パラ メータにて確認												
												原子炉圧力	2	2	1	2	1	直接的に原子炉圧力容器内の圧力を計測することができ、監視可能					
												原子炉水位 (広帯域) 原子炉水位 (燃料域)	2 2	2 2	1 1	2 2	①	—	2 2	1 1	2 2	1 1	原子炉水位から原子炉圧力容器内の飽和状態にあると想定し、飽和温度/圧力の関係から原子炉圧力容器温度より代替監視可能
												原子炉水位 (S.A)	1	1	1	1	—	—	1	1	1	1	原子炉水位から原子炉圧力容器内の飽和状態にあると想定し、飽和温度/圧力の関係から原子炉圧力より代替監視可能
												原子炉圧力容器温度 (S.A)	2	2	2	2	—	—	2	2	2	2	原子炉水位から原子炉圧力容器内の飽和状態にあると想定し、飽和温度/圧力の関係から原子炉圧力より代替監視可能
												原子炉圧力	2	2	2	2	—	—	2	2	2	2	原子炉水位から原子炉圧力容器内の飽和状態にあると想定し、飽和温度/圧力の関係から原子炉圧力より代替監視可能
												原子炉圧力 (S.A)	1	1	1	1	—	—	1	1	1	1	原子炉水位から原子炉圧力容器内の飽和状態にあると想定し、飽和温度/圧力の関係から原子炉圧力より代替監視可能
												原子炉水位 (広帯域) 原子炉水位 (燃料域)	2 2	2 2	2 2	2 2	①	—	2 2	2 2	2 2	2 2	原子炉水位から原子炉圧力容器内の飽和状態にあると想定し、飽和温度/圧力の関係から原子炉圧力より代替監視可能
												原子炉水位 (S.A)	1	1	1	1	—	—	1	1	1	1	原子炉水位から原子炉圧力容器内の飽和状態にあると想定し、飽和温度/圧力の関係から原子炉圧力より代替監視可能
												残留熱除去系熱交換器入口 温度	2	2	2	2	①	—	2	2	2	2	残留熱除去系が運転状態であれば、残留熱除去系熱交換器入口温度により代替監視可能
												原子炉圧力容器温度 (S.A) ホアレンション・プール水 温度 (S.A)	2 2	2 2	2 2	2 2	①	—	2 2	2 2	2 2	2 2	除熱先の温度変化により代替監視可能
												原子炉補機冷却ポンプ圧力	2	2	0	0	③	原子炉補機冷却系の動作状 況を確認するパラメータ	2	0	0	—	—
												残留熱除去系熱交換器冷却 水流量	2	2	0	0	①	—	2	0	0	—	—

判断基準 (4 / 5)

重大事故等対処に係る監視事項

対応手段	項目	抽出パラメータを計測する計器										評価		
		分類	計器名称	計器数	SBO影響		パラメータ分類	補助パラメータ分類理由	計器名称	計器数	SBO影響		計器故障等	SBO
					直後	負荷切り離し後					直後	負荷切り離し後		
事故時操作要領書（徴候（ペーシング） 「加減熱除去機能喪失時対応」 AMM個別操作要領書 「RHRによる原子炉除熱」）	電源		C-メタクラ母線電圧	1	1	1	③	非常用メタクラの受電状態を確認するパラメータ						
			D-メタクラ母線電圧	1	1	1	③	非常用メタクラの受電状態を確認するパラメータ						
			C-ローロードセンタ母線電圧	1	1	1	③	非常用ロードセンタの受電状態を確認するパラメータ						
			D-ローロードセンタ母線電圧	1	1	1	③	非常用ロードセンタの受電状態を確認するパラメータ						
			緊急用メタクラ電圧	1	1	1	③	緊急用メタクラの受電状態を確認するパラメータ						
			SAローロードセンタ母線電圧	1	1	1	③	緊急用ロードセンタの受電状態を確認するパラメータ						

重大事故等対処に係る監視事項

1.4 原子炉冷却材圧力バウンダリ低圧時に発電用原子炉を冷却するための手順等

対応手段	項目	抽出パラメータを計測する計器				抽出パラメータの代替パラメータを計測する計器				評価			
		分類	計器名称	計器数	直後	負荷切り離し後	計器数	直後	負荷切り離し後		計器故障等		
												パラメータ分類	補助パラメータ分類理由
事故時操作要領書（徴候ベース） 「加減熱除去機能喪失時対応」 AMI個別操作要領書 「RHRによる原子炉除熱」	操作 (1 / 5)	原子炉圧力容器内の水位 原子炉圧力容器	【原子炉水位（燃料域）】 原子炉水位（燃料域） 原子炉水位（燃料域） 原子炉水位（停止域） 原子炉水位（定額時水張相）	3 2 2 1 1	3 2 2 1 1	3 1 0 0	3 1 0 0	3 1 0 0	3 1 0 0	① ② ③ ④ ⑤	補助パラメータ分類理由	① 原子炉水位 (S.A) ② 高圧原子炉代替注水流量 ③ 代替注水流量 (常設) ④ 代替注水流量 (可搬型) ⑤ 原子炉停機時冷却ポンプ出口流量 ⑥ 高圧炉心スプレイポンプ出口流量 ⑦ 残留熱除去ポンプ出口流量 ⑧ 低圧炉心スプレイポンプ出口流量 ⑨ 残留熱代替除去系原子炉注水流量 ⑩ 原子炉圧力 ⑪ 原子炉圧力 (S.A) ⑫ サプレッション・チェンバ圧力 (S.A)	SBO ① 直接的に原子炉圧力容器内の水位を計測することができ、監視可能 ② ③ ④ ⑤ ⑥ ⑦ ⑧ ⑨ ⑩ ⑪ ⑫ 原子炉圧力容器へ注水している系統の注水流量と相線熱除去に必要な水量より代替監視可能 ⑬ ⑭ ⑮ ⑯ ⑰ ⑱ ⑲ ⑳ ㉑ ㉒ ㉓ ㉔ ㉕ ㉖ ㉗ ㉘ ㉙ ㉚ ㉛ ㉜ ㉝ ㉞ ㉟ ㊱ ㊲ ㊳ ㊴ ㊵ ㊶ ㊷ ㊸ ㊹ ㊺ ㊻ ㊼ ㊽ ㊾ ㊿

重大事故等対処に係る監視事項

1.4 原子炉冷却材圧力バウンダリ低圧時に発電用原子炉を冷却するための手順等

対応手段 事故時操作要領書（徴候ベース） 「加減熱除去機能喪失時対応」 AMR個別操作要領書 「RHRによる原子炉除熱」	項目				抽出パラメータを計測する計器				抽出パラメータの代替パラメータを計測する計器				評価	
	分類	計器名称	計器数	直後	負荷切り離し後	パラメータ分類	補助パラメータ分類理由	計器名称	計器数	直後	負荷切り離し後	計器故障等		SBO
	操作 (2 / 5)	原子炉圧力容器内の水位	1	1	1	①	-	原子炉水位 (広帯域)	2	2	1	直接的に原子炉圧力容器内の水位を計測することができ、監視可能		
								原子炉水位 (燃料域)	2	2	1			
								高圧原子炉代替注水流量	1	1	1			
								代替注水流量 (常設)	1	1	1			
								代替注水流量 (可搬型)	2	2	2			
								原子炉閉鎖時冷却ポンプ出口流量	1	1	1			
								高圧炉心スプレイポンプ出口流量	1	0	0			
								残留熱除去ポンプ出口流量	3	0	0			
								低圧炉心スプレイポンプ出口流量	1	0	0			
								残留熱代替除去系原子炉注水流量	1	1	1			
								原子炉圧力	2	2	1			
								原子炉圧力 (SA)	1	1	1			
								ホプレッション・チェンバ圧力 (SA)	2	2	2			

重大事故等対処に係る監視事項

1.4 原子炉冷却材圧力バウンダリ低圧時に発電用原子炉を冷却するための手順等

対応手段	項目	抽出パラメータを計測する計器				抽出パラメータの代替パラメータを計測する計器				評価				
		分類	計器名称	計器数	SBO影響		計器数	計器名称	計器数	SBO影響		計器故障等	SBO	
					直後	負荷切り離し後				直後	負荷切り離し後			
事故時操作要領書（微候 ベークス） 「加減熱除去機能喪失時対 処」 AMI個別操作要領書 「RHRによる原子炉除 熱」	操作 (3 / 5)	原子炉圧力容 器内の圧力	原子炉圧力	2	1	①	補助パラメータ 分類理由	原子炉圧力 (S.A)	1	1	1	直接的に原子炉圧力容器内の圧力を計測することがで き、監視可能	監視事項は主要パラ メータにて確認	
								原子炉水位 (圧排機) 原子炉水位 (燃料機)	2 2	2 2	1 1			原子炉水位から原子炉圧力容器内の圧力と状態にあると 想定し、飽和温度/圧力の関係から原子炉圧力容器温 度より代替監視可能
								原子炉水位 (S.A)	1	1	1			
								原子炉圧力容器温度 (S A)	2	2	2			

重大事故等対処に係る監視事項

1.4 原子炉冷却材圧力バウンダリ低圧時に発電用原子炉を冷却するための手順等 ①重要監視パラメータ、②有効監視パラメータ、③補助パラメータ

対応手段 事故時操作要領書（徴候 ページ） 「加熱熱除去機能喪失時対 処」 AMM個別操作要領書 「RHRによる原子炉除 熱」	項目	抽出パラメータを計測する計器				抽出パラメータの代替パラメータを計測する計器				評価			
		分類	計器名称	計器数	直後	負荷切り離し後	計器名称	計器数	直後		負荷切り離し後		
												パラメータ 分類	補助パラメータ 分類理由
	操作 (4 / 5)	原子炉圧力容 器内の圧力	原子炉圧力 (S A)	1	1	1	原子炉圧力	2	2	1	直接的に原子炉圧力容器内の圧力を計測することができ、監視可能	SBO	
			原子炉水位 (燃料罐)	2	2	2	原子炉水位 (圧排罐)	2	2	1			原子炉水位から原子炉圧力容器内の飽和状態にあると想定し、飽和温度/圧力の関係から原子炉圧力容器温度より代替監視可能
			原子炉水位 (燃料罐)	2	2	2	原子炉水位 (S A)	1	1	1			
			原子炉圧力容器温度 (S A)	2	2	2	原子炉圧力容器温度 (S A)	2	2	2			
			原子炉圧力	2	2	2	原子炉圧力	2	2	1			
			原子炉圧力 (S A)	1	1	1	原子炉圧力 (S A)	1	1	1			
			原子炉水位 (広帯域)	2	2	2	原子炉水位 (広帯域)	2	2	1			原子炉水位から原子炉圧力容器内の飽和状態にあると想定し、飽和温度/圧力の関係から原子炉圧力より代替監視可能
			原子炉水位 (燃料罐)	2	2	2	原子炉水位 (燃料罐)	2	2	1			
			原子炉水位 (S A)	1	1	1	原子炉水位 (S A)	1	1	1			
			残留熱除去系熱交換器入口温度	2	2	2	残留熱除去系熱交換器入口温度	2	2	2			残留熱除去系が運転状態であれば、残留熱除去系熱交換器入口温度により代替監視可能

重大事故等対処に係る監視事項

1.4 原子炉冷却材圧力バウンダリ低圧時に発電用原子炉を冷却するための手順等 ①重要監視パラメータ, ②有効監視パラメータ, ③補助パラメータ

対応手段	項目	抽出パラメータを計測する計器										評価					
		分類	計器名称	計器数	SBO影響			補助パラメータ 分類理由	パラメータ 分類	計器数	計器名称	計器数	SBO影響		計器故障等	SBO	
					直後	負荷切り離し後	直後						負荷切り離し後				
事故時操作要領書(徴候 ペーセス) 「加減熱除去機能喪失時対 応」 AMM個別操作要領書 「RHRによる原子炉除 熱」	補機監視機能	残留熱除去系熱交換器出口圧力 (A系、B系のみ)	2	2	2	①	—	—	2	2	2	2	—	—	—	—	
		残留熱除去系熱交換器入口 温度	2	2	2	①	—	—	2	2	2	2	2	除熱先の温度変化により代替監視可能	監視事項は主要パラ メータにて確認		
	操 作 (5 / 5)	最終ヒートシ ンクの確保	残留熱除去系熱交換器出口 温度	2	2	2	①	—	—	2	2	2	2	2	残留熱除去系熱交換器入口温度と熱交換器ユニットの 熱交換電圧値より代替監視可能	監視事項は主要パラ メータにて確認	
			残留熱除去系熱交換器冷却 水流量	2	0	0	①	—	—	2	0	0	0	0	残留熱除去系熱交換器冷却水流量が確保されているこ とにより、最終ヒートシンクが確保されていることを 代替監視可能	監視事項は主要パラ メータにて確認	
			残留熱除去系熱交換器出口 圧力	2	0	0	①	—	—	2	2	2	2	2	残留熱除去系熱交換器出口圧力が正常に動作していることを確認す ることにより代替監視可能	監視事項は主要パラ メータにて確認	
			原子炉補機冷却ポンプ圧力	2	0	0	③	—	—	2	0	0	0	—	—	—	—
			残留熱除去系熱交換器冷却 水流量	2	0	0	①	—	—	2	0	0	0	—	—	—	—
			R/CW熱出口温度	2	0	0	③	—	—	2	0	0	0	—	—	—	—

重大事故等対処に係る監視事項

1.4 原子炉冷却材圧力バウンダリ低圧時に発電用原子炉を冷却するための手順等

対応手段	項目	抽出パラメータを計測する計器				抽出パラメータの代替パラメータを計測する計器				評価					
		分類	計器名称	計器数	直後	SBO影響 負荷切り離し後	計器数	直後	SBO影響 負荷切り離し後						
											パラメータ 分類	補助パラメータ 分類理由			
1.4.2.3 重大事故等対処設備（設計基準地震）による対応手順 (1) 残留熱除去系（低圧注水モード）による原子炉圧力容器への注水 事故時操作要領書（既録） 「水位確保」等	判断基準 (1 / 3)										原子炉水位 (SA)	1	1	1	直接的に原子炉圧力容器内の水位を計測することができ、監視可能
											高圧原子炉代替注水流量	1	1	1	
											代替注水流量 (常設)	1	1	1	
											代替注水流量 (可搬型)	2	2	2	
											原子炉隔離時冷却ポンプ出口流量	1	1	1	原子炉圧力容器へ注水している系統の注水流量と隔離熱除去に必要な水量より代替監視可能
											高圧炉心スプレイポンプ出口流量	1	0	0	
											残留熱除去ポンプ出口流量	3	0	0	
											低圧炉心スプレイポンプ出口流量	1	0	0	
											残留熱代替除去系原子炉注水流量	1	1	1	
											原子炉圧力	2	2	1	
											原子炉圧力 (SA)	1	1	1	原子炉圧力、原子炉圧力 (SA) とサブプレッション・チェンバー圧力 (SA) の差圧から原子炉圧力容器の満水を推定可能
											サブプレッション・チェンバー圧力 (SA)	2	2	2	

重大事故等対処に係る監視事項

1.4 原子炉冷却材圧力バウンダリ低圧時に発電用原子炉を冷却するための手順等

対応手段 事故時操作要領書（徴候ベース） 「水位確保」等	項目	抽出パラメータを計測する計器				抽出パラメータの代替パラメータを計測する計器				評価		
		分類	計器名称	計器数	直後	負荷切り離し後	計器名称	計器数	直後	負荷切り離し後	計器故障等	SBO
	原子炉圧力容器内の水位	原子炉水位 (S.A)	1	1	1	1	原子炉水位 (広帯域)	2	2	1	直接的に原子炉圧力容器内の水位を計測することができ、監視可能	監視事項は主要パラメータにて確認
							原子炉水位 (燃料域)	2	2	1		
							高圧原子炉代替注水流量	1	1	1		
							代替注水流量 (常設)	1	1	1		
							代替注水流量 (可操型)	2	2	2		
							原子炉隔離時冷却ポンプ出口流量	1	1	1		
							高圧炉心スプレイポンプ出口流量	1	0	0		
							残留熱除去ポンプ出口流量	3	0	0		
							低圧炉心スプレイポンプ出口流量	1	0	0		
							残留熱代替除去系原子炉注水流量	1	1	1		
							原子炉圧力	2	2	1		
							原子炉圧力 (S.A)	1	1	1		
							サブプレッション・チェンバ圧力 (S.A)	2	2	2		
							サブプレッション・プール水位 (S.A)	2	2	2		
							原子炉水位 (広帯域)	2	2	1		
原子炉水位 (燃料域)	2	2	1									
原子炉水位 (S.A)	1	1	1									

判断基準 (2 / 3)

重大事故等対処に係る監視事項

1.4 原子炉冷却材圧力バウンダリ低圧時に発電用原子炉を冷却するための手順等

対応手段 事故時操作要領書（徴候ベース） 「水位確保」等	項目	抽出パラメータを計測する計器				抽出パラメータの代替パラメータを計測する計器				評価				
		分類	計器名称	計器数	直後	負荷切り離し後	計器名称	計器数	直後	負荷切り離し後	計器故障等	SBO		
													パラメータ分類	補助パラメータ分類理由
	電源	電圧	C-メタクラ母線電圧	1	1	1	③	非常用メタクラの受電状態を確認するパラメータ						
			D-メタクラ母線電圧	1	1	1	③	非常用メタクラの受電状態を確認するパラメータ						
			C-ロードセントタ母線電圧	1	1	1	③	非常用ロードセントタの受電状態を確認するパラメータ						
			D-ロードセントタ母線電圧	1	1	1	③	非常用ロードセントタの受電状態を確認するパラメータ						
		水源の確保	サブプレッション・プール水位 (S.A)	高圧原子炉代替注水流速	1	1	1							
				原子炉隔離時冷却ポンプ出口流量	1	1	1							
				高圧炉心スプレイポンプ出口流量	1	0	0							
				残留熱除去ポンプ出口流量	3	0	0							
				低圧炉心スプレイポンプ出口流量	1	0	0							
				残留熱代替除去系原子炉注水流速	1	1	1							
監視事項は主要パラメータにて確認	サブプレッション・プールを水源とするポンプが正常に動作していることを確認することにより代替監視可能	残留熱代替除去系格納容器スプレイ流量	1	1	1									
		原子炉隔離時冷却ポンプ出口圧力	1	1	1									
		高圧炉心スプレイポンプ出口圧力	1	1	0									
		残留熱除去ポンプ出口圧力	3	3	3									
		低圧炉心スプレイポンプ出口圧力	1	1	0									
		残留熱代替除去系ポンプ出口圧力	2	2	2									

判断基準 (3 / 3)

重大事故等対処に係る監視事項

1.4 原子炉冷却材圧力バウンダリ低圧時に発電用原子炉を冷却するための手順等 ①重要監視パラメータ、②有効監視パラメータ、③補助パラメータ

対応手段 事故時操作要領書（攷察 ペーセス） 「水位確保」等	項目	抽出パラメータを計測する計器				抽出パラメータの代替パラメータを計測する計器				評価			
		分類	計器名称	計器数	直後	負荷切り離し後	計器数	直後	負荷切り離し後	計器故障等	SBO		
												補助パラメータ 分類理由	パラメータ 分類
機 作 (1 / 5)	原子炉圧力容 器内の水位	[「原子炉水位（燃料棒）」 原子炉水位（燃料棒） 原子炉水位（燃料棒）	3 2 2	3 2 2	3 1 1	0 0 0	— —	原子炉水位 (S.A)	1	1	1	直接的に原子炉圧力容器内の水位を計測することができ、監視可能	SBO
								高圧原子炉代替注水流量	1	1	1		
								代替注水流量（常設）	1	1	1		
								代替注水流量（可搬型）	2	2	2		
								原子炉停堆時冷却ポンプ出口流量	1	1	1		
								高圧炉心スプレイポンプ出口流量	1	0	0		
								残留熱除去ポンプ出口流量	3	0	0		
								低圧炉心スプレイポンプ出口流量	1	0	0		
								残留熱代替除去系原子炉注水流量	1	1	1		
								原子炉圧力	2	2	1		
								原子炉圧力 (S.A)	1	1	1		
								サブプレッション・チェンバ 圧力 (S.A)	2	2	2		

重大事故等対処に係る監視事項

1.4 原子炉冷却材圧力バウンダリ低圧時に発電用原子炉を冷却するための手順等

対応手段 事故時操作要領書（徴候 ベース） 「水位確保」等	項目	抽出パラメータを計測する計器				補助パラメータ 分類理由	パラメータ 分類	SBO影響		計器故障等	評価	SBO
		分類	計器名称	計器数	直後			SBO影響				
								負荷切り離し後	直後			
操作（2 / 5）	原子炉圧力容器内の水位	原子炉水位 (S.A.)	原子炉水位 (広帯域)	2	2	1	1	2	2	直接的に原子炉圧力容器内の水位を計測することができ、監視可能	監視事項は主要パラメータにて確認	
			原子炉水位 (燃料域)	2	2	1	1	2	2	直接的に原子炉圧力容器内の水位を計測することができ、監視可能		
			高圧原子炉代替注水流量	1	1	1	1	1	1	直接的に原子炉圧力容器へ注水している系統の注水流量と崩壊熱除去に必要な水量より代替監視可能		
			代替注水流量 (常設)	1	1	1	1	1	1	直接的に原子炉圧力容器へ注水している系統の注水流量と崩壊熱除去に必要な水量より代替監視可能		
			代替注水流量 (可搬型)	2	2	2	2	2	2	直接的に原子炉圧力容器へ注水している系統の注水流量と崩壊熱除去に必要な水量より代替監視可能		
			原子炉閉鎖時冷却ポンプ出口流量	1	1	1	1	1	1	直接的に原子炉圧力容器へ注水している系統の注水流量と崩壊熱除去に必要な水量より代替監視可能		
			高圧炉心スプレイポンプ出口流量	1	1	0	0	0	0	直接的に原子炉圧力容器へ注水している系統の注水流量と崩壊熱除去に必要な水量より代替監視可能		
			残留熱除去ポンプ出口流量	3	3	0	0	0	0	直接的に原子炉圧力容器へ注水している系統の注水流量と崩壊熱除去に必要な水量より代替監視可能		
			低圧炉心スプレイポンプ出口流量	1	1	0	0	0	0	直接的に原子炉圧力容器へ注水している系統の注水流量と崩壊熱除去に必要な水量より代替監視可能		
			残留熱代替除去系原子炉注水流量	1	1	1	1	1	1	直接的に原子炉圧力容器へ注水している系統の注水流量と崩壊熱除去に必要な水量より代替監視可能		
			原子炉圧力	2	2	2	2	2	2	直接的に原子炉圧力容器へ注水している系統の注水流量と崩壊熱除去に必要な水量より代替監視可能		
			原子炉圧力 (S.A.)	1	1	1	1	1	1	直接的に原子炉圧力容器へ注水している系統の注水流量と崩壊熱除去に必要な水量より代替監視可能		
			ホプレッション・チェンバ 圧力 (S.A.)	2	2	2	2	2	2	直接的に原子炉圧力容器へ注水している系統の注水流量と崩壊熱除去に必要な水量より代替監視可能		

重大事故等対処に係る監視事項

1.4 原子炉冷却材圧力バウンダリ低圧時に発電用原子炉を冷却するための手順等

対応手段	項目	抽出パラメータを計測する計器					抽出パラメータの代替パラメータを計測する計器					評価			
		分類	計器名称	計器数	SBO影響		計器数	計器名称	SBO影響		SBO				
					直後	負荷切り離し後			直後	負荷切り離し後					
事故時操作要領書（徴収ベース） 「水位確保」等	操作 (3 / 5)	原子炉圧力容器内の圧力	原子炉圧力	2	直後	2	①	-	原子炉圧力 (S.A)	1	1	直接的に原子炉圧力容器内の圧力を計測することができ、監視可能	監視事項は主要パラメータにて確認		
					負荷切り離し後	1			1						
					直後	2			2	原子炉水位 (圧排機) 原子炉水位 (燃料機)	2			2	原子炉水位から原子炉圧力容器内の圧力と相対し、飽和温度/圧力の関係から原子炉圧力容器温度より代替監視可能
					負荷切り離し後	1			1						
								原子炉水位 (S.A)	1	1					
								原子炉圧力容器温度 (S.A)	2	2					

重大事故等対処に係る監視事項

1.4 原子炉冷却材圧力バウンダリ低圧時に発電用原子炉を冷却するための手順等

対応手段 事故時操作要領書（徴収 ページ） 「水位確保」等	項目	抽出パラメータを計測する計器				抽出パラメータの代替パラメータを計測する計器				評価		
		分類	計器名称	計器数	直後	負荷切り離し後	計器名称	計器数	直後	負荷切り離し後	計器故障等	SBO
操作 (4 / 5)	原子炉圧力容器内の圧力	原子炉圧力容器内の圧力	原子炉圧力	2	2	1	直接的に原子炉圧力容器内の圧力を計測することができ、監視可能	原子炉圧力	2	2	1	監視事項は主要パラメータにて確認
			原子炉水位 (広帯域) 原子炉水位 (燃料域)	2 2	2 2	1 1	原子炉水位から原子炉圧力容器内の飽和状態にあると想定し、飽和温度/圧力の関係から原子炉圧力容器温度より代替監視可能	原子炉水位 (S.A)	1	1	1	
			原子炉圧力容器温度 (S.A)	2	2	2		原子炉圧力容器温度 (S.A)	2	2	2	
			サブプレッション・プールの水位 (S.A)	2	2	2	水源であるサブプレッション・プールの水位 (S.A) の水位変化より代替監視可能	サブプレッション・プールの水位 (S.A)	2	2	2	
			原子炉水位 (広帯域) 原子炉水位 (燃料域)	2 2	2 2	1 1	崩壊熱除去に必要な水量と原子炉水位の変化より代替監視可能	原子炉水位 (広帯域) 原子炉水位 (燃料域)	2 2	2 2	1 1	
			原子炉水位 (S.A)	1	1	1		原子炉水位 (S.A)	1	1	1	

重大事故等対処に係る監視事項

1.4 原子炉冷却材圧力バウンダリ低圧時に発電用原子炉を冷却するための手順等

対応手段 事故時操作要領書（徴炭 ペーパース） 「水位確保」等	項目	抽出パラメータを計測する計器				抽出パラメータの代替パラメータを計測する計器				評価			
		分類	計器名称	計器数	直後	負荷切り離し後	計器数	計器名称	計器数		直後	負荷切り離し後	
													計器故障等
	機械監視機能	残置熱除去ポンプ出口圧力	3	3	3	①	—	—	—	—			
	水源の確保	サブレーション・プール水位 (S.A.)	2	2	2	①	—	高圧原子炉代替注水流	1	1	1	1	サブレーション・プールを水源とするポンプの注水量よりサブレーション・プール水位 (SA) の代替監視可能 監視事項は主要パラメータにて確認
原子炉隔離時冷却ポンプ出口流量								1	1	1	1		
高圧炉心スプレイポンプ出口流量								1	0	0	0		
残置熱除去ポンプ出口流量								3	0	0	0		
低圧炉心スプレイポンプ出口流量								1	0	0	0		
残置熱代替除去系原子炉注水流量								1	1	1	1		
残置熱代替除去系格納容器スプレイ流量								1	1	1	1		
原子炉隔離時冷却ポンプ出口圧力								1	1	1	1		
高圧炉心スプレイポンプ出口圧力								1	1	0	0		
残置熱除去ポンプ出口圧力								3	3	3	3		
低圧炉心スプレイポンプ出口圧力								1	1	0	0		
残置熱代替除去系ポンプ出口圧力								2	2	2	2		

操作 (5/5)

重大事故等対処に係る監視事項

1.4 原子炉炉冷却材圧力バウンダリ低圧時に発電用原子炉を冷却するための手順等

対応手段	項目	抽出パラメータを計測する計器				抽出パラメータの代替パラメータを計測する計器				計器故障等	SBO	
		分類	計器名称	計器数	直後	SBO影響	直後	計器数	負荷切り離し後			
												パラメータ分類
1.4.2.3 重大事故等対処設備（設計基準状態）による対応手順 (2) 残留熱除去系（原子炉停止時冷却モード）による発電用原子炉からの除熱 事故時操作要領書（取扱 ベース） 「水位確保」等	判断基準 (1 / 5)	原子炉圧力容器内の水位 【原子炉圧力容器内の水位（標準値）】 【原子炉圧力容器内の水位（停止値）】 【原子炉圧力容器内の水位（定換時水位）】	3 2 2 1 1	3 2 2 1 1	3 2 2 1 1	① ① ① ① ①	1 1 1 2 1 1 3 1 1 1 1 2 1 2	1 1 1 2 1 1 0 0 0 1 1 1 2 1 2	1 1 1 2 1 1 0 0 0 1 1 1 2 1 2	原子炉水位 (SA) 高圧原子炉代替注水流量 代替注水流量 (常設) 代替注水流量 (可搬型) 原子炉隔離時冷却ポンプ出口流量 高圧炉心スプレイポンプ出口流量 残留熱除去ポンプ出口流量 低圧炉心スプレイポンプ出口流量 残留熱代替除去系原子炉注水流量 原子炉圧力 原子炉圧力 (SA) ホアプレーション・チェンバ 圧力 (SA)	直接的に原子炉圧力容器内の水位を計測することができ、監視可能 原子炉圧力容器へ注水している系統の注水流量と崩壊熱除去に必要な水量より代替監視可能 原子炉圧力、原子炉圧力 (SA) とホアプレーション・チェンバ圧力 (SA) の差圧から原子炉圧力容器の満水を推定可能	監視事項は主要パラメータにて確認

重大事故等対処に係る監視事項

1.4 原子炉冷却材圧力バウンダリ低圧時に発電用原子炉を冷却するための手順等

対応手段 事故時操作要領書（徴候ベース） 「水位確保」等	項目	抽出パラメータを計測する計器				抽出パラメータの代替パラメータを計測する計器				評価				
		分類	計器名称	計器数	直後	負荷切り離し後	計器名称	計器数	直後		負荷切り離し後			
												パラメータ分類	補助パラメータ分類理由	
別冊基準第(2/5)	原子炉圧力容器内の水位	原子炉圧力容器内の水位	原子炉水位 (S.A.)	1	1	1	1	2	2	1	1	監視事項は主要パラメータにて確認		
				2	2	2	2	2	2	2	2		2	2
				1	1	1	1	1	1	1	1		1	1
				2	2	2	2	2	2	2	2		2	2
				1	1	1	1	1	1	1	1		1	1
				3	3	3	3	3	3	3	3		3	3
				1	1	1	1	1	1	1	1		1	1
				1	1	1	1	1	1	1	1		1	1
				2	2	2	2	2	2	2	2		2	2
				1	1	1	1	1	1	1	1		1	1
				2	2	2	2	2	2	2	2		2	2
				1	1	1	1	1	1	1	1		1	1
				2	2	2	2	2	2	2	2		2	2
				2	2	2	2	2	2	2	2		2	2

重大事故等対処に係る監視事項

1.4 原子炉冷却材圧力バウンダリ低圧時に発電用原子炉を冷却するための手順等

対応手段	項目	抽出パラメータを計測する計器				抽出パラメータの代替パラメータを計測する計器				評価				
		分類	計器名称	計器数	SDI影響 直後 負荷切り離し後	パラメータ 分類	補助パラメータ 分類理由	計器名称	計器数	直後	SDI影響 直後 負荷切り離し後	計器故障等	SBO	
事故時操作要領書（徴収 ペーパー） 「水位確保」等	判断基準 (3 / 5)	原子炉圧力容 器内の圧力	原子炉圧力	2	直後 2 負荷切り離し後 1	①	-	原子炉圧力 (S.A)	1	1	1	直接的に原子炉圧力容器内の圧力を計測することがで き、監視可能	監視事項は主要パラ メータにて確認	
								原子炉水位 (圧排機) 原子炉水位 (燃料機)	2 2	2 2	1 1			原子炉水位から原子炉圧力容器内の圧力と 相当し、飽和温度/圧力の関係から原子炉圧力容器温 度より代替監視可能
								原子炉水位 (S.A)	1	1	1			
								原子炉圧力容器温度 (S A)	2	2	2			

重大事故等対処に係る監視事項

1.4 原子炉冷却材圧力バウンダリ低圧時に発電用原子炉を冷却するための手順等

対応手段 事故時操作要領書（徴候 ページ） 「水位確保」等	項目	抽出パラメータを計測する計器				抽出パラメータの代替パラメータを計測する計器				評価			
		分類	計器名称	計器数	直後	負荷切り離し後	計器名称	計器数	直後		負荷切り離し後		
												パラメータ 分類	補助パラメータ 分類理由
判断基準 (4 / 5)	監視事項は主要パラメータにて確認	原子炉圧力容器内の圧力	原子炉圧力	2	2	1	原子炉圧力	2	2	1	直接的に原子炉圧力容器内の圧力を計測することができ、監視可能	監視事項は主要パラメータにて確認	
			原子炉水位 (圧力換算) 原子炉水位 (燃料罐)	2 2	2 2	1 1	原子炉水位 (圧力換算) 原子炉水位 (燃料罐)	2 2	2 2	1 1	原子炉水位から原子炉圧力容器内の飽和状態にあると想定し、飽和温度/圧力の関係から原子炉圧力容器温度より代替監視可能		
			原子炉水位 (S.A)	1	1	1	原子炉水位 (S.A)	1	1	1			
			原子炉圧力容器温度 (S.A)	2	2	2	原子炉圧力容器温度 (S.A)	2	2	2	2		
			原子炉圧力	2	2	1	原子炉圧力	2	2	2	1		
			原子炉圧力 (S.A)	1	1	1	原子炉圧力 (S.A)	1	1	1	1		
			原子炉水位 (広帯域) 原子炉水位 (燃料罐)	2 2	2 2	1 1	原子炉水位 (広帯域) 原子炉水位 (燃料罐)	2 2	2 2	2 2	1 1		原子炉水位から原子炉圧力容器内の飽和状態にあると想定し、飽和温度/圧力の関係から原子炉圧力より代替監視可能
			原子炉水位 (S.A)	1	1	1	原子炉水位 (S.A)	1	1	1	1		
			残留熱除去系熱交換器入口温度	2	2	2	残留熱除去系熱交換器入口温度	2	2	2	2		残留熱除去系が運転状態であれば、残留熱除去系熱交換器入口温度により代替監視可能
			原子炉圧力容器温度 (S.A)	2	2	2	原子炉圧力容器温度 (S.A)	2	2	2	2		
			ホアレンション・プール水温度 (S.A)	2	2	2	ホアレンション・プール水温度 (S.A)	2	2	2	2		除熱先の温度変化により代替監視可能
			監視監視機能	2	2	0	原子炉補機冷却ポンプ圧力 残留熱除去系熱交換器冷却 水流量	2	2	0	0		原子炉補機冷却ポンプの動作状態を確認するパラメータ

重大事故等対処に係る監視事項

1.4 原子炉冷却材圧力バウンダリ低圧時に発電用原子炉を冷却するための手順等

対応手段 事故時操作要領書（攷炭ベース） 「水位確保」等	項目 判断基準 (5 / 5)	抽出パラメータを計測する計器				抽出パラメータの代替パラメータを計測する計器				評価		
		分類	計器名称	計器数	SBO影響		計器名称	計器数	SBO影響			
					直後	負荷切り離し後			直後		負荷切り離し後	
電源		電源	C-メタクラ母線電圧	1	1	③	補助パラメータ 分類理由 非常用メタクラの発電状態を確認するパラメータ					
			D-メタクラ母線電圧	1	1	③	非常用メタクラの発電状態を確認するパラメータ					
			C-ローロードセンタ母線電圧	1	1	③	非常用ロードセンタの発電状態を確認するパラメータ					
			D-ローロードセンタ母線電圧	1	1	③	非常用ロードセンタの発電状態を確認するパラメータ					

重大事故等対処に係る監視事項

1.4 原子炉冷却材圧力バウンダリ低圧時に発電用原子炉を冷却するための手順等

対応手段 事故時操作要領書（撤収 ペーセス） 「水位確保」等	項目	抽出パラメータを計測する計器				抽出パラメータの代替パラメータを計測する計器				評価				
		分類	計器名称	計器数	直後	負荷切り離し後	計器数	直後	負荷切り離し後	計器故障等	SBO			
												パラメータ 分類	補助パラメータ 分類理由	
	機 作 (1 / 4)		【原子炉水位（燃料域）】 原子炉水位（広帯域） 原子炉水位（燃料域） 【原子炉水位（停止域）】 【原子炉水位（定額時水張 用）】	3	3	3	1	1	1	原子炉水位 (S.A)	1	1	直接的に原子炉圧力容器内の水位を計測することができ、監視可能 原子炉圧力容器へ注水している系統の注水流量と排熱 蒸除去に必要な水量より代替監視可能 監視事項は主要パラ メータにて確認	
				2	2	2	1	1	1	1	高圧原子炉代替注水流量	1		1
				2	2	2	0	0	1	1	代替注水流量（常設）	1		1
				1	1	1	0	0	2	2	代替注水流量（可搬型）	2		2
				1	1	1	0	0	1	1	原子炉停機時冷却ポンプ出 口流量	1		1
				3	3	3	1	1	1	1	高圧炉心スプレイポンプ出 口流量	1		0
				1	1	1	0	0	3	0	残留熱除去ポンプ出口流量	3		0
				1	1	1	0	0	1	0	低圧炉心スプレイポンプ出 口流量	1		0
				1	1	1	1	1	1	1	残留熱代替除去系原子炉注 水流量	1		1
				2	2	2	1	1	2	2	原子炉圧力	2		2
				1	1	1	0	0	1	1	原子炉圧力 (S.A)	1		1
				2	2	2	1	1	2	2	サブプレッション・チェンバ 圧力 (S.A)	2		2

重大事故等対処に係る監視事項

1.4 原子炉炉冷却材圧力バウンダリ低圧時に発電用原子炉を冷却するための手順等

対応手段 事故時操作要領書（徴候ベース） 「水位確保」等	項目	抽出パラメータを計測する計器				補助パラメータ 分類理由	パラメータ 分類	SBO影響		計器故障等	評価
		分類	計器名称	計器数	直後			SBO影響			
								負荷切り離し後	直後		
操作（2 / 4）	原子炉圧力容器内の水位	原子炉水位 (S.A.)	原子炉水位 (広帯域)	2	2	1	2	1	直接的に原子炉圧力容器内の水位を計測することができ、監視可能	監視事項は主要パラメータにて確認	
			原子炉水位 (燃料域)	2	2	1	2	1			
			高圧原子炉代替注水流量	1	1	1	1				
			代替注水流量 (常設)	1	1	1	1				
			代替注水流量 (可搬型)	2	2	2	2				
			原子炉隔離時冷却ポンプ出口流量	1	1	1	1				
			高圧炉心スプレイポンプ出口流量	1	1	0	0				
			残留熱除去ポンプ出口流量	3	0	0	0				
			低圧炉心スプレイポンプ出口流量	1	0	0	0				
			残留熱代替除去系原子炉注水流量	1	1	1	1				
			原子炉圧力	2	2	2	2				
			原子炉圧力 (S.A.)	1	1	1	1				
			ホプレッション・チェンバ 圧力 (S.A.)	2	2	2	2				

重大事故等対処に係る監視事項

1.4 原子炉冷却材圧力バウンダリ低圧時に発電用原子炉を冷却するための手順等

対応手段 事故時操作要領書（撤炭 ベース） 「水位確保」等	項目	抽出パラメータを計測する計器										評価				
		分類	計器名称	計器数	SBO影響		補助パラメータ 分類理由	パラメータ 分類	計器名称	計器数	SBO影響		計器故障等	SBO		
					直後	負荷切り離し後					直後	負荷切り離し後				
操作 (3 / 4)	原子炉圧力容器内の圧力	原子炉圧力	原子炉圧力 (S.A)	1	1	1	①	—	原子炉圧力 (S.A)	1	1	1	直接的に原子炉圧力容器内の圧力を計測することができ、監視可能	監視事項は主要パラメータにて確認		
			原子炉水位 (圧巻域) 原子炉水位 (燃料域)	2	2	1	—	—	原子炉水位 (圧巻域) 原子炉水位 (燃料域)	2	2	2	1		原子炉水位から原子炉圧力容器内の飽和状態にあると想定し、飽和温度/圧力の関係から原子炉圧力容器温度より代替監視可能	
			原子炉水位 (S.A)	1	1	1	—	—	原子炉水位 (S.A)	1	1	1	1		直接的に原子炉圧力容器内の圧力を計測することができ、監視可能	
			原子炉圧力容器温度 (S.A)	2	2	2	—	—	原子炉圧力容器温度 (S.A)	2	2	2	2		直接的に原子炉圧力容器内の圧力を計測することができ、監視可能	
			原子炉圧力	2	2	2	—	—	原子炉圧力	2	2	2	1		直接的に原子炉圧力容器内の圧力を計測することができ、監視可能	
			原子炉水位 (圧巻域) 原子炉水位 (燃料域)	2	2	1	①	—	—	原子炉水位 (圧巻域) 原子炉水位 (燃料域)	2	2	2		1	原子炉水位から原子炉圧力容器内の飽和状態にあると想定し、飽和温度/圧力の関係から原子炉圧力容器温度より代替監視可能
			原子炉水位 (S.A)	1	1	1	—	—	—	原子炉水位 (S.A)	1	1	1		1	直接的に原子炉圧力容器内の圧力を計測することができ、監視可能
			原子炉圧力容器温度 (S.A)	2	2	2	—	—	—	原子炉圧力容器温度 (S.A)	2	2	2		2	直接的に原子炉圧力容器内の圧力を計測することができ、監視可能
			原子炉圧力	2	2	2	—	—	—	原子炉圧力	2	2	2		1	直接的に原子炉圧力容器内の圧力を計測することができ、監視可能
			原子炉圧力容器内の温度	2	2	2	①	—	—	—	原子炉圧力容器温度 (S.A)	2	2		2	1
								残留熱除去系熱交換器入口温度	2	2	2	2	残留熱除去系が運転状態であれば、残留熱除去系熱交換器入口温度により代替監視可能			

重大事故等対処に係る監視事項

1.4 原子炉冷却材圧力バウンダリ低圧時に発電用原子炉を冷却するための手順等 ①重要監視パラメータ, ②有効監視パラメータ, ③補助パラメータ

対応手段	項目	抽出パラメータを計測する計器										評価			
		分類	計器名称	計器数	SBO影響		補助パラメータ 分類	補助パラメータ 分類理由	計器名称	計器数	SBO影響		計器故障等	SBO	
					直後	負荷切り離し後					直後	負荷切り離し後			
事故時操作要領書(備忘 「水位確保」等)	機械監視機能	残留熱除去系熱交換器出口 温度 (A系、B系のみ)	2	2	2	①	—	原子炉圧力容器温度(S A)	2	2	2	—	監視事項は主要パラ メータにて確認		
			2	2	2	①	—	サブプレッション・プール水 温度(SA)	2	2	2	除熱先の温度変化により代替監視可能			
			2	2	2	①	—	残留熱除去系熱交換器入口 温度	2	2	2	残留熱除去系熱交換器入口温度と熱交換器ユニットの 熱交換量評価より代替監視可能			
			2	2	2	①	—	残留熱除去系熱交換器出口 温度	2	0	0	2		残留熱除去系熱交換器冷却水流量が確保されているこ とにより、最終ヒートシンクが確保されていることを 代替監視可能	
			2	0	0	①	—	残留熱除去系熱交換器冷却 水流量	2	0	0	2		残留熱除去系熱交換器冷却水流量が確保されているこ とにより、最終ヒートシンクが確保されていることを 代替監視可能	
			2	0	0	①	—	残留熱除去系熱交換器出口 流量	2	0	0	2		残留熱除去系熱交換器冷却水流量が確保されているこ とにより、最終ヒートシンクが確保されていることを 代替監視可能	
			2	0	0	③	原子炉補機冷却系の動作状 況を確認するパラメータ	原子炉補機冷却ポンプ圧力	2	0	0	—		残留熱除去系熱交換器冷却 水流量	—
			2	0	0	①	—	原子炉補機冷却ポンプ出口 圧力	2	0	0	—		残留熱除去系熱交換器冷却 水流量	—
			2	0	0	③	原子炉補機冷却系の動作状 況を確認するパラメータ	R/CW熱出口温度	2	0	0	—		残留熱除去系熱交換器冷却 水流量	—
			2	0	0	③	原子炉補機冷却系の動作状 況を確認するパラメータ		2	0	0	—		残留熱除去系熱交換器冷却 水流量	—

重大事故等対処に係る監視事項

1.4 原子炉冷却材圧力バウンダリ低圧時に発電用原子炉を冷却するための手順等

対応手段	項目	抽出パラメータを計測する計器				抽出パラメータの代替パラメータを計測する計器				評価												
		分類	計器名称	計器数	直後	負荷切り離し後	計器数	直後	負荷切り離し後													
											パラメータ分類	補助パラメータ分類理由	計器名称	計器数	直後	負荷切り離し後						
1.4.2.3 重大事故等対処設備（設計基準地震）による対応手順 (3) 低圧炉心スプレイ系による原子炉圧力容器への注水 事故時操作要領書（敬儀） 「水位確保」等	判断基準 (1 / 3)	原子炉圧力容器内の水位 [原子炉水位 (燃料域)] 原子炉水位 (燃料域) 原子炉水位 (燃料域)	3 2 2	3 2 2	3 1 1	① ① ①	1 1 1 2 1 1 3 1 1 1 1 2 2 2	1 1 1 2 1 1 0 0 1 1 1 1 1 1 1 2 1 2	1 1 1 2 1 1 0 0 1 0 1 1 1 2 1 2	直接的に原子炉圧力容器内の水位を計測することができ、監視可能 原子炉圧力容器へ注水している系統の注水流量と崩壊熱除去に必要な水量より代替監視可能 監視事項は主要パラメータにて確認												
											原子炉水位 (SA)	高圧原子炉代替注水流量	代替注水流量 (常設)	代替注水流量 (可搬型)	原子炉隔離時冷却ポンプ出口流量	高圧炉心スプレイポンプ出口流量	残留熱除去ポンプ出口流量	低圧炉心スプレイポンプ出口流量	残留熱代替除去系原子炉注水流量	原子炉圧力	原子炉圧力 (SA)	ホアプレーション・チェンバ圧力 (SA)

重大事故等対処に係る監視事項

1.4 原子炉冷却材圧力バウンダリ低圧時に発電用原子炉を冷却するための手順等

対応手段 事故時操作要領書（徴候ベース） 「水位確保」等	項目	抽出パラメータを計測する計器				補助パラメータ 分類理由	パラメータ 分類	SBO影響		計器故障等	評価	SBO		
		分類	計器名称	計器数	直後			SBO影響						
								負荷切り離し後	直後				計器数	負荷切り離し後
別冊 基準 第（2）／（3）	原子炉圧力容器内の水位	原子炉水位（広帯域） 原子炉水位（燃料域）	1	1	1	①	-	2	2	2	1	1	直接的に原子炉圧力容器内の水位を計測することができ、監視可能	
								2	2	1	1			
		高圧原子炉代替注水流量	1	1	1	1	1	1	1	1	1	1	原子炉圧力容器へ注水している系統の注水流量と崩壊熱除去に必要な水量より代替監視可能 監視事項は主要パラメータにて確認	
		代替注水流量（常設）	1	1	1	1	1	1	1	1	1			
		代替注水流量（可搬型）	2	2	2	2	2	2	2	2	2			
		原子炉閉鎖時冷却ポンプ出口流量	1	1	1	1	1	1	1	1	1			
		高圧炉心スプレイポンプ出口流量	1	1	0	0	0	0	0	0	0			
		残留熱除去ポンプ出口流量	3	3	0	0	0	0	0	0	0			
		低圧炉心スプレイポンプ出口流量	1	1	0	0	0	0	0	0	0			
		残留熱代替除去系原子炉注水流量	1	1	1	1	1	1	1	1	1			
		原子炉圧力	2	2	2	2	2	2	2	2	2			
		原子炉圧力（SA）	1	1	1	1	1	1	1	1	1	1		原子炉圧力、原子炉圧力（SA）とサブプレッション・チェンバール圧力（SA）の差圧から原子炉圧力容器の満水を推定可能
		サブプレッション・チェンバール圧力（SA）	2	2	2	2	2	2	2	2	2	2		

重大事故等対処に係る監視事項

1.4 原子炉冷却材圧力バウンダリ低圧時に発電用原子炉を冷却するための手順等

対応手段	項目	抽出パラメータを計測する計器										評価		
		分類	計器名称	計器数	SBO影響		パラメータ分類	補助パラメータ分類理由	計器名称	計器数	SBO影響		計器故障等	SBO
					直後	負荷切り離し後					直後	負荷切り離し後		
事故時操作要領書(徴収ベース) 「水位確保」等	機械監視機能	原子炉補機冷却ポンプ圧力(A系のみ)	1	0	0	③	原子炉補機冷却系の動作状態を確認するパラメータ	高圧原子炉代替注水流量	1	1	1	—	監視事項は主要パラメータにて確認	
			C-メタクラ母線電圧	1	1	1	③	非常用メタクラの受電状態を確認するパラメータ	原子炉補機冷却ポンプ出口流量	1	1	1		
			C-ローセントセータ母線電圧	1	1	1	③	非常用ロードセントセータの受電状態を確認するパラメータ	高圧炉心スプレイポンプ出口流量	1	0	0		
		水源の確保	サブレーション・プールの水位(S.A)	2	2	2	①	—	残置熱除去ポンプ出口流量	3	0	0		サブレーション・プールを水源とするポンプの注水量よりサブレーション・プール水位(S.W)の代替監視可能
				1	1	1	—	低圧炉心スプレイポンプ出口流量	1	0	0			
				1	1	1	—	残置熱代替除去系原子炉注水流量	1	1	1			
				1	1	1	—	残置熱代替除去系格納容器スプレイ流量	1	1	1			
				1	1	1	—	原子炉補機冷却ポンプ出口圧力	1	1	1			
				1	1	1	—	高圧炉心スプレイポンプ出口圧力	1	1	0			
				3	3	3	—	残置熱除去ポンプ出口圧力	3	3	3	サブレーション・プールを水源とするポンプが正常に動作していることを確認することにより代替監視可能		
1	1	1	—	低圧炉心スプレイポンプ出口圧力	1	1	0							
2	2	2	—	残置熱代替除去系ポンプ出口圧力	2	2	2							

判断基準 (3 / 3)

重大事故等対処に係る監視事項

1.4 原子炉冷却材圧力バウンダリ低圧時に発電用原子炉を冷却するための手順等

対応手段 事故時操作要領書（攷談 ペーセス） 「水位確保」等	項目	抽出パラメータを計測する計器				抽出パラメータの代替パラメータを計測する計器				評価				
		分類	計器名称	計器数	直後	負荷切り離し後	計器数	直後	負荷切り離し後	計器故障等	SBO			
												補助パラメータ 分類理由	パラメータ 分類	
	機 作 (1 / 5)	原子炉圧力容 器内の水位	【原子炉水位（燃料域）】 【原子炉水位（圧力域）】 【原子炉水位（燃料域）】 【原子炉水位（停止域）】	3	3	3	1	1	1	1	直接的に原子炉圧力容器内の水位を計測することができ、監視可能	監視事項は主要パラメータにて確認		
				2	2	2	1	1	1	1			1	
				2	2	2	1	1	1	1			1	1
				1	1	1	0	0	0	0			0	0
				3	3	3	1	1	1	1			1	1
				2	2	2	1	1	1	1			1	1
				2	2	2	1	1	1	1			1	1
				1	1	1	0	0	0	0			0	0
				3	3	3	1	1	1	1			1	1
				2	2	2	1	1	1	1			1	1
				2	2	2	1	1	1	1			1	1
				1	1	1	0	0	0	0			0	0
				2	2	2	1	1	1	1			1	1
				2	2	2	1	1	1	1			1	1

重大事故等対処に係る監視事項

1.4 原子炉冷却材圧力バウンダリ低圧時に発電用原子炉を冷却するための手順等

対応手段 事故時操作要領書（徴候 ベース） 「水位確保」等	項目	抽出パラメータを計測する計器				抽出パラメータの代替パラメータを計測する計器				評価				
		分類	計器名称	計器数	直後	負荷切り離し後	計器名称	計器数	直後		負荷切り離し後			
												パラメータ 分類	補助パラメータ 分類理由	
操作（2 / 5）	原子炉圧力容器内の水位	原子炉圧力容器内の水位	原子炉水位 (S.A.)	1	1	1	1	2	2	1	1	監視事項は主要パラメータにて確認		
				2	2	2	2	2	2	2	2		2	2
				3	3	3	3	3	3	3	3		3	3
				4	4	4	4	4	4	4	4		4	4
				5	5	5	5	5	5	5	5		5	5
				6	6	6	6	6	6	6	6		6	6
				7	7	7	7	7	7	7	7		7	7
				8	8	8	8	8	8	8	8		8	8
				9	9	9	9	9	9	9	9		9	9
				10	10	10	10	10	10	10	10		10	10
				11	11	11	11	11	11	11	11		11	11
				12	12	12	12	12	12	12	12		12	12
				13	13	13	13	13	13	13	13		13	13
				14	14	14	14	14	14	14	14		14	14
				15	15	15	15	15	15	15	15		15	15

重大事故等対処に係る監視事項

1.4 原子炉冷却材圧力バウンダリ低圧時に発電用原子炉を冷却するための手順等

対応手段	項目	抽出パラメータを計測する計器				抽出パラメータの代替パラメータを計測する計器				評価			
		分類	計器名称	計器数	SBO影響		計器数	SBO影響					
					直後	負荷切り離し後		直後	負荷切り離し後				
事故時操作要領書（徴収ベース） 「水位確保」等	操作 (3 / 5)	原子炉圧力容器内の圧力	原子炉圧力	2	1	①	-	原子炉圧力 (S.A)	1	1	直接的に原子炉圧力容器内の圧力を計測することができ、監視可能	SBO	
								原子炉水位 (圧排機)	2	2			原子炉水位から原子炉圧力容器内の圧力を計測することができ、監視可能
								原子炉水位 (燃料機)	2	2			
								原子炉水位 (S.A)	1	1			原子炉水位から原子炉圧力容器内の圧力を計測することができ、監視可能 監視事項は主要パラメータにて確認
原子炉圧力容器温度 (S.A)	2	2	原子炉圧力容器温度 / 圧力の関係から原子炉圧力容器温度より代替監視可能										

重大事故等対処に係る監視事項

1.4 原子炉冷却材圧力バウンダリ低圧時に発電用原子炉を冷却するための手順等

対応手段 事故時操作要領書（撤収ベース） 「水位確保」等	項目	抽出パラメータを計測する計器										評価		
		分類	計器名称	計器数	SBO影響		パラメータ分類	補助パラメータ分類理由	計器名称	計器数	SBO影響		計器故障等	SBO
					直後	負荷切り離し後					直後	負荷切り離し後		
操作（4 / 5）	原子炉圧力容器内の圧力	原子炉圧力容器内の圧力	原子炉圧力 (S.A)	1	1	1	①	—	原子炉圧力	2	2	1	直接的に原子炉圧力容器内の圧力を計測することができ、監視可能	監視事項は主要パラメータにて確認
			原子炉水位 (圧排域) 原子炉水位 (燃料域)	2	2	2	—	原子炉水位 (S.A)	1	1	1	原子炉水位から原子炉圧力容器内の飽和状態にあると想定し、飽和温度/圧力の関係から原子炉圧力容器温度より代替監視可能		
			原子炉水位 (S.A)	1	1	1	—	原子炉圧力容器温度 (S.A)	2	2	2	水源であるサプレッション・プール水位 (S.A) の水位変化より代替監視可能		
			サプレッション・プール水位 (S.A)	2	2	2	—	原子炉水位 (圧排域) 原子炉水位 (燃料域)	2	2	1	1	崩壊熱除去に必要な水量と原子炉水位の変化より代替監視可能	
			原子炉水位 (S.A)	1	1	1	—	原子炉水位 (S.A)	1	1	1	—		
	機械監視機能	低圧炉心スプレイポンプ出口圧力	1	1	0	①	—	—	—	—	—	—	—	

重大事故等対処に係る監視事項

1.4 原子炉冷却材圧力バウンダリ低圧時に発電用原子炉を冷却するための手順等

対応手段 事故時操作要領書（徴炭ベース） 「水位確保」等	項目	抽出パラメータを計測する計器				抽出パラメータの代替パラメータを計測する計器				評価			
		分類	計器名称	計器数	直後 負荷切り離し後	パラメータ 分類	補助パラメータ 分類理由	計器名称	計器数	直後 負荷切り離し後	計器故障等	SBO	
													SBO影響
操作 (5 / 5)		水源の確保		2	2	①	-	高圧原子炉代替注水流量	1	1	1	サプレッション・プールを水源とするポンプの注水量よりサブプレッション・プール水位（S0）の代替監視可能 監視事項は主要パラメータにて確認	
								原子炉隔離時冷却ポンプ出口流量	1	1	1		
								高圧炉心スプレイポンプ出口流量	1	0	0		
								残留熱除去ポンプ出口流量	3	0	0		
								低圧炉心スプレイポンプ出口流量	1	0	0		
								残留熱代替除去系原子炉注水流量	1	1	1		
								残留熱代替除去系格納容器スプレイ流量	1	1	1		
								原子炉隔離時冷却ポンプ出口圧力	1	1	1		
								高圧炉心スプレイポンプ出口圧力	1	1	0		
								残留熱除去ポンプ出口圧力	3	3	3		
								低圧炉心スプレイポンプ出口圧力	1	1	0		
								残留熱代替除去系ポンプ出口圧力	2	2	2		

重大事故等対処に係る監視事項

1.5 最終ヒートシンクへ熱を輸送するための手順等

①重要監視パラメータ, ②有効監視パラメータ, ③補助パラメータ

対応手段	項目	抽出パラメータを計測する計器				抽出パラメータの代替パラメータを計測する計器				評価						
		分類	計器名称	計器数	直後	負荷切り離し後	SBO影響	計器故障等	SBO							
											パラメータ分類	補助パラメータ分類理由	計器名称	計器数	直後	負荷切り離し後
1.5.2.1 フロントライン系放熱時の手順 (1) 最終ヒートシンク (大気) への伝熱輸送 (交流電源が健全である場合) a. 格納容器フィラメントベント系による原子炉格納容器内の減圧及び除熱 (b) 格納容器フィラメント系による原子炉格納容器内の減圧及び除熱 事故時操作要領書 (版数) 「PCV圧力制御」	原子炉格納容器内の放射線量率 原子炉圧力容器内の温度 原子炉圧力容器内の圧力	格納容器内空気放射線モニタ (ドライウエル)	2	2	1	①	—	[エリア放射線モニタ]	18	0	0	0	エリア放射線モニタの上昇より代替監視可能	監視事項は主要パラメータにて確認		
		格納容器内空気放射線モニタ (サブプレッション・チェンバ)	2	2	1	①	—	[エリア放射線モニタ]	18	0	0	0	0	エリア放射線モニタの上昇より代替監視可能	監視事項は主要パラメータにて確認	
		原子炉圧力容器内の温度	原子炉圧力容器温度 (S A)	2	2	2	①	—	原子炉圧力	2	2	2	1	1	原子炉水位から原子炉圧力容器内の飽和状態にあると想定し、飽和温度/圧力の関係から原子炉圧力より代替監視可能	監視事項は主要パラメータにて確認
			原子炉圧力	1	1	1	1	1	原子炉圧力 (S A)	1	1	1	1	1	原子炉水位から原子炉圧力容器内の飽和状態にあると想定し、飽和温度/圧力の関係から原子炉圧力より代替監視可能	
		原子炉格納容器内の圧力	ドライウエル圧力 (S A)	2	2	2	①	—	ドライウエル圧力 (S A)	7	7	7	7	7	飽和温度/圧力の関係から、ドライウエル温度 (S A) 又はベデスタル温度 (S A) により代替監視可能	監視事項は主要パラメータにて確認
			ベデスタル温度 (S A)	2	2	2	2	2	ベデスタル温度 (S A)	2	2	2	2	2	飽和温度/圧力の関係から、ドライウエル温度 (S A) 又はベデスタル温度 (S A) により代替監視可能	
		原子炉格納容器内の圧力	サブプレッション・チェンバ圧力 (S A)	2	2	2	①	—	サブプレッション・チェンバ圧力 (S A)	2	2	2	2	2	直接的に原子炉格納容器内の圧力を計測することができ、監視可能	監視事項は主要パラメータにて確認
			残留熱除去系熱交換器入口温度	2	2	2	2	2	残留熱除去系熱交換器入口温度	2	2	2	2	2	残留熱除去系が運転状態であれば、残留熱除去系熱交換器入口温度により代替監視可能	
		原子炉格納容器内の圧力	サブプレッション・チェンバ圧力 (S A)	2	2	2	①	—	サブプレッション・チェンバ圧力 (S A)	2	2	2	2	2	直接的に原子炉格納容器内の圧力を計測することができ、監視可能	監視事項は主要パラメータにて確認
			残留熱除去系熱交換器入口温度	2	2	2	2	2	残留熱除去系熱交換器入口温度	2	2	2	2	2	直接的に原子炉格納容器内の圧力を計測することができ、監視可能	

判断基準 (1 / 2)

重大事故等対処に係る監視事項

1.5 最終ヒートシンクへ熱を輸送するための手順等

①重要監視パラメータ、②有効監視パラメータ、③補助パラメータ

対応手段 事故時操作要領書(抜粋) ベース) (PCV圧力制御)	項目	抽出パラメータを計測する計器				抽出パラメータの代替パラメータを計測する計器				評価			
		分類	計器名称	計器数	SBO影響		計器名称	計器数	SBO影響		計器故障等	SBO	
					直後	負荷切り離し後			直後	負荷切り離し後			
	原子炉格納容器内の水位	監視事項は主要パラメータにて確認	サブプレッション・プール水位 (SA)	2	2	①	-	代替注水流量 (常設)	1	1	1	代替注水流量 (常設)、代替注水流量 (可搬型)のうち動作状態にある流量および水源である低圧原子炉代替注水流量により代替監視可能	監視事項は主要パラメータにて確認
								代替注水流量 (可搬型)	2	2	2		
								低圧原子炉代替注水水位	1	1	1		
								ドライウエル圧力 (SA)	2	2	2		
								ホプレッション・チェンバ圧力 (SA)	2	2	2		
								代替注水流量 (常設)	1	1	1		
								代替注水流量 (可搬型)	2	2	2		
								低圧原子炉代替注水水位	1	1	1		
								ドライウエル圧力 (SA)とサブプレッション・チェンバ圧力 (SA)の差圧により代替監視可能	2	2	2		
								ドライウエルへ注水している系統の注水流量より代替監視可能	2	2	2		
電源	監視事項は主要パラメータにて確認	-	C-メタクター母線電圧	1	1	③	-	非常用メタクターの受電状態を確認するパラメータ	1	1	1	ドライウエルへ注水している系統の注水流量より代替監視可能	監視事項は主要パラメータにて確認
								非常用メタクターの受電状態を確認するパラメータ	1	1	1		
								非常用ロードセンタの受電状態を確認するパラメータ	1	1	1		
								非常用ロードセンタの受電状態を確認するパラメータ	1	1	1		
								緊急用メタクター電圧	1	1	1		
								SAロードセンタ母線電圧	1	1	1		
								緊急用ロードセンタの受電状態を確認するパラメータ	1	1	1		
								緊急用ロードセンタの受電状態を確認するパラメータ	1	1	1		
								緊急用ロードセンタの受電状態を確認するパラメータ	1	1	1		
								緊急用ロードセンタの受電状態を確認するパラメータ	1	1	1		

判断基準 (2 / 2)

重大事故等対処に係る監視事項

1.5 最終ヒートシンクへ熱を輸送するための手順等

①重要監視パラメータ、②有効監視パラメータ、③補助パラメータ

対応手段	項目	抽出パラメータを計測する計器										評価				
		分類	計器名称	計器数	SBO影響		補助パラメータ 分類理由	パラメータ 分類	計器名称	計器数	SBO影響		計器故障等	SBO		
					直後	負荷切り離し後					直後	負荷切り離し後				
事故時操作要領書(抜粋) ペーセス (PCV圧力制御)	原子炉格納容器内の放射線量率	格納容器雰囲気放射線モニタ (ドライウェル)	格納容器雰囲気放射線モニタ (ドライウェル)	2	2	1	①	—	[エリア]放射線モニタ	18	0	0	エリア放射線モニタの上昇より代替監視可能	監視事項は主要パラメータにて確認		
			格納容器雰囲気放射線モニタ (サブプレッション・チェンバ)	2	2	1	①	—	[エリア]放射線モニタ	18	0	0	エリア放射線モニタの上昇より代替監視可能	監視事項は主要パラメータにて確認		
		原子炉格納容器内の水素濃度	格納容器水素濃度 [格納容器水素濃度]	1 1	0 0	0 0	①	—	格納容器水素濃度 (SA)	1	0	0	直接的に格納容器内水素濃度を計測することができ、監視可能	監視事項は主要パラメータにて確認		
			格納容器水素濃度 (SA)	1	0	0	①	—	格納容器水素濃度	1	0	0	直接的に格納容器内水素濃度を計測することができ、監視可能	監視事項は主要パラメータにて確認		
		原子炉格納容器内の酸素濃度	格納容器酸素濃度 [格納容器酸素濃度]	1 1	0 0	0 0	①	—	格納容器酸素濃度 (SA)	1	0	0	直接的に格納容器内酸素濃度を計測することができ、監視可能	監視事項は主要パラメータにて確認		
			格納容器酸素濃度 (SA)	1	0	0	①	—	格納容器酸素濃度	1	0	0	直接的に格納容器内酸素濃度を計測することができ、監視可能	監視事項は主要パラメータにて確認		
		操作 (1 / 2)		原子炉格納容器内の水位	格納容器除酸素濃度 (SA)	1	0	0	①	—	格納容器除酸素濃度	1	0	0	直接的に格納容器内除酸素濃度を計測することができ、監視可能	監視事項は主要パラメータにて確認
					代替注水流速 (常設)	1	1	1	—	代替注水流速 (常設)	1	1	1	代替注水流速 (常設)、代替注水流速 (可搬型)のうち動作状態にある流量および水源である低圧原子炉代替注水流速により代替監視可能	監視事項は主要パラメータにて確認	
					サブプレッション・プール水位 (SA)	2	2	2	①	—	低圧原子炉代替注水流速	1	1	1	代替注水流速 (可搬型)により代替監視可能	監視事項は主要パラメータにて確認
					ドライウェル圧力 (SA)	2	2	2	—	ドライウェル圧力 (SA) とサブプレッション・チェンバ	2	2	2	ドライウェル圧力 (SA) とサブプレッション・チェンバの差圧により代替監視可能	監視事項は主要パラメータにて確認	
代替注水流速 (常設)	1				1	1	—	代替注水流速 (常設)	1	1	1	代替注水流速 (可搬型)により代替監視可能	監視事項は主要パラメータにて確認			
代替注水流速 (可搬型)	2				2	2	—	代替注水流速 (可搬型)	2	2	2	代替注水流速 (可搬型)により代替監視可能	監視事項は主要パラメータにて確認			

重大事故等対処に係る監視事項

1.5 最終ヒートシンクへ熱を輸送するための手順等

①重要監視パラメータ、②有効監視パラメータ、③補助パラメータ

対応手段 事故時作業要領書（抜粋） （PCV圧力制御）	項目	抽出パラメータを計測する計器				抽出パラメータの代替パラメータを計測する計器				評価					
		分類	計器名称	計器数	直後	負荷切り離し後	パラメータ分類	補助パラメータ分類理由	計器名称		計器数	直後	負荷切り離し後		
														計器故障等	
	最終ヒートシンクの確保	原子炉格納容器内の圧力	ドライウエル圧力 (SA)	2	2	2	①	—	サブプレッション・チェンバ 圧力 (SA)	2	2	2	直接的に原子炉格納容器内の圧力を計測することができ、監視可能	監視事項は主要パラメータにて確認	
			原子炉格納容器内の圧力	2	2	2	①	—	ドライウエル温度 (SA)	7	7	7	飽和温度/圧力の関係から、ドライウエル温度 (SA) 又はベデスタル温度 (SA) により代替監視可能		
			サブプレッション・チェンバ 圧力 (SA)	2	2	2	①	—	ベデスタル温度 (SA)	2	2	2	直接的に原子炉格納容器内の圧力を計測することができ、監視可能		
			サブプレッション・チェンバ 温度 (SA)	2	2	2	①	—	ドライウエル圧力 (SA)	2	2	2	直接的に原子炉格納容器内の圧力を計測することができ、監視可能		
			サブプレッション・チェンバ 温度 (SA)	2	2	2	①	—	サブプレッション・チェンバ 温度 (SA)	2	2	2	飽和温度/圧力の関係から、サブプレッション・チェンバ温度 (SA) により代替監視可能		
			サブプレッション・チェンバ 温度 (SA)	2	2	2	①	—	サブプレッション・チェンバ 温度 (SA)	2	2	2	サブプレッション・チェンバ温度 (SA) の温度変化により代替監視可能		
			サブプレッション・チェンバ 温度 (SA)	2	2	2	①	—	サブプレッション・チェンバ 圧力 (SA)	2	2	2	飽和温度/圧力の関係から、サブプレッション・チェンバ圧力 (SA) により代替監視可能		
			サブプレッション・チェンバ 温度 (SA)	2	2	2	①	—	サブプレッション・チェンバ 温度 (SA)	2	2	2	サブプレッション・プール水温度 (SA) の温度変化により代替監視可能		
			ドライウエル温度 (SA)	7	7	7	①	—	ベデスタル温度 (SA)	2	2	2	直接的に原子炉格納容器内の圧力を計測することができ、監視可能		
			ドライウエル温度 (SA)	7	7	7	①	—	ドライウエル圧力 (SA)	2	2	2	飽和温度/圧力の関係から、ドライウエル圧力 (SA) 又はサブプレッション・チェンバ圧力 (SA) により代替監視可能		
			スクラバ容器水位	8	8	8	①	—	スクラバ容器水位	8	8	8	—		—
			スクラバ容器圧力	4	4	4	①	—	スクラバ容器圧力	4	4	4	2		2
スクラバ容器温度	4	4	4	①	—	スクラバ容器温度	4	4	4	2	2	監視事項は主要パラメータにて確認			
第1ベンチフィルタ出口放射線モニタ (高レンジ・低レンジ)	2 1	2 1	2 1	①	—	第1ベンチフィルタ出口放射線モニタ (高レンジ・低レンジ)	2 1	2 1	2 1	—	—	監視事項は主要パラメータにて確認			

重大事故等対処に係る監視事項

1.5 最終ヒートシンクへ熱を輸送するための手順等

①重要監視パラメータ, ②有効監視パラメータ, ③補助パラメータ

対応手段	項目	抽出パラメータを計測する計器				抽出パラメータの代替パラメータを計測する計器				評価		
		分類	計器名称	計器数	直後	負荷切り離し後	パラメータ分類	補助パラメータ分類理由	計器名称	計器数	SBO影響	
											直後	負荷切り離し後
1.5.2.1 フロントライン系統配管時の手順 (1) 最終ヒートシンク(大気)への伝熱輸送(交流電源が健全である場合) a. 格納容器フィラメント系による原子炉格納容器内の減圧及び除熱 (b) 第1ベンチフィラメント系による原子炉格納容器内の減圧及び除熱 事後時操作要領書(既収) 「PCV圧力制御」 AM設備別操作要領書 「第1ベンチフィラメント系」 「格納容器水位調整」 原子力災害時操作手順 「第1ベンチフィラメント系」 「格納容器への水供給」	補機監視機能 スクララハ容器水位	8	8	8	①	—	計器故障等	計器故障等	—	SBO		
	補機監視機能 スクララハ容器水位	8	8	8	①	—			—			
1.5.3.1 フロントライン系統配管時の手順 (1) 最終ヒートシンク(大気)への伝熱輸送(交流電源が健全である場合) a. 格納容器フィラメント系による原子炉格納容器内の減圧及び除熱 (b) 第1ベンチフィラメント系による原子炉格納容器内の減圧及び除熱 事後時操作要領書(既収) 「PCV圧力制御」	補機監視機能 スクララハ容器水位	8	8	8	①	—			—			
	補機監視機能 スクララハ容器水位	8	8	8	①	—			—			

重大事故等対処に係る監視事項

1.5 最終ヒートシンクへ熱を輸送するための手順等

①重要監視パラメータ、②有効監視パラメータ、③補助パラメータ

対応手段	項目	抽出パラメータを計測する計器						抽出パラメータの代替パラメータを計測する計器						SBO	
		分類	計器名称	計器数	SBO影響		補助パラメータ 分類理由	計器数	計器名称	計器数	SBO影響		計器故障等		
					直後	負荷切り離し後					直後	負荷切り離し後			
1.5.2.1 フロントライン系放熱時の手順 (1) 最終ヒートシンク (大気) への大體熱輸送 (交流電源が健全である場合) a. 格納容器フィタメント系による原子炉格納容器内の減圧及び除熱 (d) 格納容器フィタメント系停止後の蒸発ガススホーン 事故時操作要領書 (既録) 「PCV圧力制御」 原子力発電所対策手順 原子力発電所対策要領書 原子力発電所対策要領書 原子力発電所対策要領書 原子力発電所対策要領書	原子炉格納容器内の放射線 格納容器内放射線モニタ (ドライウエル) 格納容器内放射線モニタ (サブプレッション・チェンバ) 原子炉圧力容器内の温度 原子炉圧力容器温度 (S/A) 原子炉圧力容器内の圧力 サプレッション・チェンバ圧力 (S/A)	2	2	1	①	—	18	[エリア]放射線モニタ	18	[エリア]放射線モニタの上昇より代替監視可能	0	0	0	監視事項は主要パラメータにて確認	
		2	2	1	①	—	18	[エリア]放射線モニタ	18	エリア放射線モニタの上昇より代替監視可能	0	0	0	監視事項は主要パラメータにて確認	
								2	原子炉圧力	2	2	2	1		
								1	原子炉圧力 (S/A)	1	1	1	1		
				2	2	2	①	—	2 2	原子炉水位 (広帯域) 原子炉水位 (線形域)	2 2	2 2	1 1		原子炉水位から原子炉圧力容器内の飽和状態にあると想定し、飽和温度/圧力の関係から原子炉圧力より代替監視可能
								1	原子炉水位 (S/A)	1	1	1	1		
				2	2	2	①	—	2	残留熱除去系熱交換器入口温度	2	2	2	2	残留熱除去系の運転状態でもあれば、残留熱除去系熱交換器入口温度により代替監視可能
										サブプレッション・チェンバ圧力 (S/A)	2	2	2	2	直接的に原子炉格納容器内の圧力を計測することができ、監視可能
				2	2	2	①	—	7	ドライウエル温度 (S/A)	7	7	7	7	飽和温度/圧力の関係から、ドライウエル温度 (S/A) 又はベダスタル温度 (S/A) により代替監視可能
									2	ベダスタル温度 (S/A)	2	2	2	2	
		2	2	2	①	—	2	ドライウエル圧力 (S/A)	2	2	2	2	直接的に原子炉格納容器内の圧力を計測することができ、監視可能		
								サブプレッション・チェンバ圧力 (S/A)	2	2	2	2	飽和温度/圧力の関係から、サブプレッション・チェンバ温度 (S/A) により代替監視可能		

重大事故等対処に係る監視事項

1.5 最終ヒートシンクへ熱を輸送するための手順等

①重要監視パラメータ、②有効監視パラメータ、③補助パラメータ

対応手段	項目	抽出パラメータを計測する計器						抽出パラメータの代替パラメータを計測する計器						評価
		分類	計器名称	計器数	SBO影響		補助パラメータ 分類理由	計器名称	計器数	SBO影響		計器故障等	SBO	
					直後	負荷切り離し後				直後	負荷切り離し後			
事故時操作要領書（徴候ベース） (PCV圧力制御) 原子力災害対策手順 可搬式蒸気発生装置を使用した格納容器フィルタバベント系の窒素ガス置換	操作 機械監視機能		第1ベントフィルタ出口水素濃度	1	0	0	①		格納容器水素濃度	1	0	0	原子炉格納容器内の水素濃度変化により代替監視が可能 監視事項は主要パラメータにて確認	
			スクラハ容器圧力	4	4	4	①		トライウエル圧力 (S.A) ホプレッション・チェンバ 圧力 (S.A)	2	2	2		原子炉格納容器内圧力の傾向監視により、格納容器 フィルタバベント系の健全性を代替監視が可能 監視事項は主要パラメータにて確認
1.5.2.1 フロントライン系統即時の手順 (1) 最終ヒートシンク（本機）への大管熱輸送（交流電源が健全である場合） (2) 格納容器フィルタバベント系による原子炉格納容器内減圧及び除熱 (3) 第1ベントフィルタスクラハ容器スクラハポンプ起動	基判 準断	-												
事故時操作要領書（徴候ベース） (PCV圧力制御) AM設備別操作要領書 【第1ベントフィルタスクラハ容器水位調整】 原子力災害対策手順 【第1ベントフィルタスクラハ容器への水供給】	操作 機械監視機能		スクラハ水pH	2	2	2	③		格納容器フィルタバベント系の運転状態を確認するパラメータ					
			スクラハ容器水位	8	8	8	①							

重大事故等対処に係る監視事項

1.5 最終ヒートシンクへ熱を輸送するための手順等

①重要監視パラメータ、②有効監視パラメータ、③補助パラメータ

対応手段	項目	抽出パラメータを計測する計器						抽出パラメータの代替パラメータを計測する計器						SBO	
		分類	計器名称	計器数	SBO影響		補助パラメータ 分類理由	計器名称	計器数	SBO影響		計器故障等			
					直後	負荷切り離し後				直後	負荷切り離し後				
事故時操作要領書（既設） 「PCV圧力制御」 原子力災害対策手順書手順 可搬式蒸気発生装置を使用し、格納容器の蒸気ガス 循環	1.5.2.1. 原子炉格納容器の高圧降圧防止のための手順 (1) 最終ヒートシンク（水質）への代替熱輸送（空流動力電源が健全である場合） b. 可搬式蒸気発生装置による原子炉格納容器への蒸気ガス供給	原子炉格納容器内の放射線量率	格納容器雰囲気放射線モニタ（ドライウエル）	2	2	1	①	—	[エリア]放射線モニタ	18	0	0	0	エアリア放射線モニタの上昇より代替監視可能	監視事項は主要パラメータにて確認
		原子炉格納容器内の放射線量率	格納容器雰囲気放射線モニタ（サブプレッション・チェンバ）	2	2	1	①	—	[エリア]放射線モニタ	18	0	0	0	エアリア放射線モニタの上昇より代替監視可能	監視事項は主要パラメータにて確認
		原子炉圧力容器内の温度	原子炉圧力容器温度（S/A）	2	2	2	①	—	原子炉圧力 原子炉圧力（S/A）	2 1	2 1	1 1	1 1	原子炉水位から原子炉圧力容器内の飽和状態にあると想定し、飽和温度/圧力の関係から原子炉圧力より代替監視可能	監視事項は主要パラメータにて確認
		原子炉圧力容器内の温度	原子炉圧力容器温度（S/A）	2	2	2	①	—	原子炉水位（圧力減） 原子炉水位（燃料減）	2 2	2 2	1 1	1 1	原子炉水位から原子炉圧力容器内の飽和状態にあると想定し、飽和温度/圧力の関係から原子炉圧力より代替監視可能	監視事項は主要パラメータにて確認
		原子炉圧力容器内の温度	原子炉圧力容器温度（S/A）	2	2	2	①	—	原子炉水位（S/A）	1	2	1	1	原子炉水位から原子炉圧力容器内の飽和状態にあると想定し、飽和温度/圧力の関係から原子炉圧力より代替監視可能	監視事項は主要パラメータにて確認
		原子炉圧力容器内の温度	原子炉圧力容器温度（S/A）	2	2	2	①	—	残留熱除去系熱交換器入口温度	2	2	2	2	残留熱除去系が運転状態であれば、残留熱除去系熱交換器入口温度により代替監視可能	監視事項は主要パラメータにて確認
		原子炉圧力容器内の温度	原子炉圧力容器温度（S/A）	2	2	2	①	—	サブプレッション・チェンバ 圧力（S/A）	2	2	2	2	直接的に原子炉格納容器内の圧力を計測することができ、監視可能	監視事項は主要パラメータにて確認
		原子炉格納容器内の圧力	ドライウエル圧力（S/A）	2	2	2	①	—	ドライウエル温度（S/A） ベダスタル温度（S/A）	7 2	7 2	7 2	7 2	飽和温度/圧力の関係から、ドライウエル温度（S/A）又はベダスタル温度（S/A）により代替監視可能	監視事項は主要パラメータにて確認
		原子炉格納容器内の圧力	サブプレッション・チェンバ 圧力（S/A）	2	2	2	①	—	ドライウエル圧力（S/A） サブプレッション・チェンバ 温度（S/A）	2 2	2 2	2 2	2 2	直接的に原子炉格納容器内の圧力を計測することができ、監視可能	監視事項は主要パラメータにて確認

重大事故等対処に係る監視事項

1.5 最終ヒートシンクへ熱を輸送するための手順等

①重要監視パラメータ、②有効監視パラメータ、③補助パラメータ

対応手段	項目	抽出パラメータを計測する計器										評価		
		分類	計器名称	計器数	SBO影響		パラメータ分類	補助パラメータ分類理由	計器名称	計器数	SBO影響		計器故障等	SBO
					直後	負荷切り離し後					直後	負荷切り離し後		
事故時操作要領書（徴候ベース） (PCV圧力制御) 原子力災害対策手順書手順書 可搬式蒸気発生装置を使用した格納容器の蒸気ガス置換	原子炉格納容器内の圧力	ドライウエル圧力 (SA)	2	2	2	①	—	サブプレッション・チェンバ 圧力 (SA)	2	2	2	直接的に原子炉格納容器内の圧力を計測することができ、監視可能	監視事項は主要パラメータにて確認	
		ドライウエル温度 (SA)	7	7	7	—	ドライウエル温度 (SA)	7	7	7	飽和温度/圧力の関係から、ドライウエル温度 (SA) 又はベテスタル温度 (SA) により代替監視可能			
		ベテスタル温度 (SA)	2	2	2	—	ベテスタル温度 (SA)	2	2	2	直接的に原子炉格納容器内の圧力を計測することができ、監視可能			
	操作	原子炉格納容器内の圧力	サブプレッション・チェンバ 圧力 (SA)	2	2	2	①	—	サブプレッション・チェンバ 圧力 (SA)	2	2	2	直接的に原子炉格納容器内の圧力を計測することができ、監視可能	監視事項は主要パラメータにて確認
			サブプレッション・チェンバ 温度 (SA)	2	2	2	—	サブプレッション・チェンバ 温度 (SA)	2	2	2	飽和温度/圧力の関係から、サブプレッション・チェンバ温度 (SA) により代替監視可能		
		原子炉格納容器内の水素濃度	サブプレッション・プールの水 温度 (SA)	2	2	2	①	—	サブプレッション・プールの水 温度 (SA)	2	2	2	サブプレッション・プールの水温度 (SA) の温度変化により代替監視可能	監視事項は主要パラメータにて確認
			格納容器水素濃度 [格納容器水素濃度]	1 1	0 0	0 0	①	—	格納容器水素濃度 (SA)	1	0	0	直接的に格納容器内水素濃度を計測することができ、監視可能	
		原子炉格納容器内の酸素濃度	格納容器水素濃度 (SA)	1	0	0	①	—	格納容器水素濃度 (SA)	1	0	0	直接的に格納容器内水素濃度を計測することができ、監視可能	監視事項は主要パラメータにて確認
			格納容器酸素濃度 [格納容器酸素濃度]	1 1	0 0	0 0	①	—	格納容器酸素濃度 (SA)	1	0	0	直接的に格納容器内酸素濃度を計測することができ、監視可能	
		原子炉格納容器内の酸素濃度	格納容器酸素濃度 (SA)	1	0	0	①	—	格納容器酸素濃度 (SA)	1	0	0	直接的に格納容器内酸素濃度を計測することができ、監視可能	監視事項は主要パラメータにて確認

重大事故等対処に係る監視事項

1.5 最終ヒートシンクへ熱を輸送するための手順等

①重要監視パラメータ, ②有効監視パラメータ, ③補助パラメータ

対応手段	項目	抽出パラメータを計測する計器				抽出パラメータの代替パラメータを計測する計器				評価	SBO			
		分類	計器名称	計器数	直後	負荷切り離し後	パラメータ分類	補助パラメータ分類理由	計器名称			計器数	直後	負荷切り離し後
1.5.2.1 フロントライン系放熱時の手順 (2) 最終ヒートシンク (大気) への体熱輸送 (全交流動力電源喪失時の場合) a. 格納容器アリアルタレント系による原子炉格納容器内の減圧及び除熱 (現場操作) b. 格納容器アリアルタレント系による原子炉格納容器内の減圧及び除熱 (現場操作) (c) 格納容器アリアルタレント系による原子炉格納容器内の減圧及び除熱 (現場操作) 事故時操作要領書 (版数) 「PCV圧力制御」 AM設備別操作要領書 「PCV圧力制御」 「AM設備別操作要領書」 「格納容器アリアルタレント系による格納容器へ」	原子炉格納容器内の放射線量率 原子炉圧力容器内の温度 原子炉圧力容器内の圧力 原子炉格納容器内の圧力	格納容器内放射線モニタ (ドライウエル)	2	2	1	①	—	[エリア]放射線モニタ	18	0	0	エリア放射線モニタの上昇より体熱監視可能 監視事項は主要パラメータにて確認		
		格納容器内放射線モニタ (サブプレッション・チェンバ)	2	2	1	①	—	[エリア]放射線モニタ	18	0	0	エリア放射線モニタの上昇より体熱監視可能 監視事項は主要パラメータにて確認		
		原子炉圧力容器内の温度	原子炉圧力容器温度 (S/A)	2	2	2	①	—	原子炉圧力 (S/A)	2	2	2	1	原子炉水位から原子炉圧力容器内の飽和状態にあると想定し、飽和温度/圧力の関係から原子炉圧力より代替監視可能 監視事項は主要パラメータにて確認
			原子炉水位 (広帯域) 原子炉水位 (燃料域)	2	2	2	①	—	原子炉圧力 (S/A)	1	1	1	1	
		原子炉格納容器内の圧力	ドライウエル圧力 (S/A)	2	2	2	①	—	サブプレッション・チェンバ圧力 (S/A)	2	2	2	2	直接的に原子炉格納容器内の圧力を計測することができ、監視可能 監視事項は主要パラメータにて確認
			ベデスタル温度 (S/A)	2	2	2	①	—	ドライウエル温度 (S/A)	7	7	7	7	飽和温度/圧力の関係から、ドライウエル温度 (S/A) 又はベデスタル温度 (S/A) により代替監視可能
		原子炉格納容器内の圧力	ドライウエル圧力 (S/A)	2	2	2	①	—	ドライウエル圧力 (S/A)	2	2	2	2	直接的に原子炉格納容器内の圧力を計測することができ、監視可能 監視事項は主要パラメータにて確認
			サブプレッション・チェンバ圧力 (S/A)	2	2	2	①	—	サブプレッション・チェンバ温度 (S/A)	2	2	2	2	直接的に原子炉格納容器内の圧力を計測することができ、監視可能 監視事項は主要パラメータにて確認

判断基準 (1 / 2)

重大事故等対処に係る監視事項

1.5 最終ヒートシンクへ熱を輸送するための手順等

①重要監視パラメータ、②有効監視パラメータ、③補助パラメータ

項目	抽出パラメータを計測する計器				抽出パラメータの代替パラメータを計測する計器				評価			
	分類	計器名称	計器数	SBO影響		計器名称	計器数	SBO影響		計器故障等	SBO	
				直後	負荷切り離し後			直後	負荷切り離し後			
対応手段 (抜粋) 事故時操作要領書 (PCV圧力制御) AM階個別操作要領書 (FCNS (遠隔手動弁操作機 械) による格納容器ベン ト)	原子炉格納容 器内の水位	サプレッション・プール水 位 (S A)	2	2	①	補助パラメータ 分類理由	代替注水流量 (常設)	1	1	1	代替注水流量 (常設)、代替注水流量 (可搬型) のう ち動作状態にある流量および水源である低圧原子炉代 替注水流量により代替監視可能	監視事項は主要パラ メータにて確認
							代替注水流量 (可搬型)	2	2	2		
							低圧原子炉代替注水水位	1	1	1		
							ドライウエル圧力 (S A)	2	2	2		
							ホプレッション・チェンバ 圧力 (S A)	2	2	2		
							代替注水流量 (常設)	1	1	1		
							代替注水流量 (可搬型)	2	2	2		
							低圧原子炉代替注水水位	1	1	1		
							ドライウエルへ注水している系統の注水流量より代替 監視可能	1	1	1		
							水源である低圧原子炉代替注水水位の水位変化より 代替監視可能	1	1	1		
電源	電源	C-メタクラ母線電圧	1	1	③	非常用メタクラの受電状態 を確認するパラメータ	C-メタクラ母線電圧	1	1	1	監視事項は主要パラ メータにて確認	
							D-メタクラ母線電圧	1	1	1		
							C-ロードセントラ母線電圧	1	1	1		
							D-ロードセントラ母線電圧	1	1	1		
							緊急用メタクラ電圧	1	1	1		
							S Aロードセントラ母線電圧	1	1	1		
							非常用メタクラの受電状態 を確認するパラメータ	1	1	1		
							非常用メタクラの受電状態 を確認するパラメータ	1	1	1		
							非常用ロードセントラの受電 状態を確認するパラメータ	1	1	1		
							緊急用メタクラの受電状態 を確認するパラメータ	1	1	1		
緊急用ロードセントラの受電 状態を確認するパラメータ	1	1	1									

判断基準 (2 / 2)

重大事故等対処に係る監視事項

1.5 最終ヒートシンクへ熱を輸送するための手順等

①重要監視パラメータ、②有効監視パラメータ、③補助パラメータ

項目	対応手段	抽出パラメータを計測する計器										評価																																																																																								
		分類	計器名称	計器数	SBO影響		補助パラメータ 分類理由	計器名称	計器数	SBO影響		計器故障等	SBO																																																																																							
					直後	負荷切り離し後				直後	負荷切り離し後																																																																																									
事故時操作要領書（抜粋） （PCV圧力制御） AM照会別操作要領書 〔FCVS（遠隔手動手操作機 械）による格納容器ベン ト〕		原子炉格納容 器内の放射線 量率	格納容器雰囲気放射線モニ タ（ドライウェル）	2	1	①	—	[エリア]放射線モニタ	18	0	0	監視事項は主要パラ メータにて確認																																																																																								
													原子炉格納容 器内の放射線 量率	格納容器雰囲気放射線モニ タ（サブプレッション・チェ ンバ）	2	1	①	—	[エリア]放射線モニタ	18	0	0	監視事項は主要パラ メータにて確認																																																																													
																								原子炉格納容 器内の放射線 量率	格納容器水素濃度 〔格納容器水素濃度〕	1 1	0 0	①	—	格納容器水素濃度（SA）	1	0	0	直接的に格納容器内水素濃度を計測することができ、 監視可能																																																																		
																																			原子炉格納容 器内の放射線 量率	格納容器水素濃度（SA）	1	0	①	—	格納容器水素濃度	1	0	0	直接的に格納容器内水素濃度を計測することができ、 監視可能																																																							
																																														原子炉格納容 器内の放射線 量率	格納容器酸素濃度 〔格納容器酸素濃度〕	1 1	0 0	①	—	格納容器酸素濃度（SA）	1	0	0	直接的に格納容器内酸素濃度を計測することができ、 監視可能																																												
																																																									原子炉格納容 器内の放射線 量率	格納容器酸素濃度（SA）	1	0	①	—	格納容器酸素濃度	1	0	0	直接的に格納容器内酸素濃度を計測することができ、 監視可能																																	
																																																																				原子炉格納容 器内の放射線 量率	格納容器酸素濃度（SA）	1	0	①	—	格納容器酸素濃度	1	0	0	直接的に格納容器内酸素濃度を計測することができ、 監視可能																						
																																																																															原子炉格納容 器内の放射線 量率	代替注水流量（常設）	1	1	1	—	代替注水流量（常設）	1	1	1	代替注水流量（常設）、代替注水流量（可搬型）のう ち動作状態にある流量および水源である低圧原子炉代 替注水流量により代替監視可能											
																																																																																										原子炉格納容 器内の放射線 量率	代替注水流量（可搬型）	2	2	2	—	代替注水流量（可搬型）	2	2	2	代替注水流量（可搬型）のう ち動作状態にある流量および水源である低圧原子炉代 替注水流量により代替監視可能
原子炉格納容 器内の放射線 量率	ドライウェル圧力（SA）	2	2	2	—	ドライウェル圧力（SA）	2	2	2	ドライウェル圧力（SA）とサブプレッション・チェン バ圧力（SA）の差圧により代替監視可能																																																																																										
											原子炉格納容 器内の放射線 量率	サブプレッション・チェンバ 圧力（SA）	2	2	2	—	サブプレッション・チェンバ 圧力（SA）	2	2	2	ドライウェル圧力（SA）とサブプレッション・チェン バ圧力（SA）の差圧により代替監視可能																																																																															
																						原子炉格納容 器内の放射線 量率	代替注水流量（常設）	1	1	1	—	代替注水流量（常設）	1	1	1	ドライウェルへ注水している系統の注水流量より代替 監視可能																																																																				
																																	原子炉格納容 器内の放射線 量率	代替注水流量（可搬型）	2	2	2	—	代替注水流量（可搬型）	2	2	2	ドライウェルへ注水している系統の注水流量より代替 監視可能																																																									
																																												原子炉格納容 器内の放射線 量率	低圧原子炉代替注水水位	1	1	1	—	低圧原子炉代替注水水位	1	1	1	水源である低圧原子炉代替注水水位の水位変化より 代替監視可能																																														

操作（1 / 2）

重大事故等対処に係る監視事項

1.5 最終ヒートシンクへ熱を輸送するための手順等

①重要監視パラメータ、②有効監視パラメータ、③補助パラメータ

項目	分類	抽出パラメータを計測する計器				抽出パラメータの代替パラメータを計測する計器				SBO			
		計器名称	計器数	SBO影響		計器名称	計器数	SBO影響					
				直後	負荷切り離し後			直後	負荷切り離し後				
対応手段 事故時操作要領書（抜粋） ベース） (PCV圧力制御) AM照会別操作要領書 (FCVS (遠隔手動弁操作機 械) による格納容器ベン ト)	原子炉格納容 器内の圧力	ドライウエル圧力 (SA)	2	2	2	2	2	2	2	2	直接的に原子炉格納容器内の圧力を計測することができ、監視可能 飽和温度/圧力の関係から、ドライウエル温度 (SA) 又はベテスタル温度 (SA) により代替監視可能 直接的に原子炉格納容器内の圧力を計測することができ、監視可能 飽和温度/圧力の関係から、サブレーション・チェンバ温度 (SA) により代替監視可能	監視事項は主要パラメータにて確認	
		サブレーション・チェンバ圧力 (SA)	2	2	2	2	2	2	2	2			
		サブレーション・チェンバ温度 (SA)	2	2	2	2	2	2	2	2			
		サブレーション・チェンバ圧力 (SA)	2	2	2	2	2	2	2	2			
		サブレーション・チェンバ温度 (SA)	2	2	2	2	2	2	2	2			
		サブレーション・チェンバ圧力 (SA)	2	2	2	2	2	2	2	2			
	操作 (2 / 2) 原子炉格納容 器内の温度	スクラバ容器水位	8	8	8	8	8	8	8	8	8	直接的に原子炉格納容器内の温度を計測することができ、監視可能 飽和温度/圧力の関係から、ドライウエル温度 (SA) 又はサブレーション・チェンバ圧力 (SA) の上 界により代替監視可能	監視事項は主要パラメータにて確認
		スクラバ容器圧力	4	4	4	4	4	4	4	4	4		
		スクラバ容器温度	4	4	4	4	4	4	4	4	4		
		スクラバ容器水位	8	8	8	8	8	8	8	8	8		
		スクラバ容器圧力	4	4	4	4	4	4	4	4	4		
		スクラバ容器温度	4	4	4	4	4	4	4	4	4		
最終ヒートシンクの確保	第1ベントフィルタ出口放射線モニタ (高レンジ・低レンジ)	2 1	2 1	2 1	2 1	2 1	2 1	2 1	2 1	2 1	直接的に原子炉格納容器内の傾向監視により、格納容器フィルタメント系の健全性を代替監視可能	監視事項は主要パラメータにて確認 監視事項は主要パラメータにて確認	
	スクラバ容器水位	8	8	8	8	8	8	8	8	8			

重大事故等対処に係る監視事項

1.5 最終ヒートシンクへ熱を輸送するための手順等

①重要監視パラメータ, ②有効監視パラメータ, ③補助パラメータ

対応手段	項目	抽出パラメータを計測する計器				抽出パラメータの代替パラメータを計測する計器				評価			
		分類	計器名称	計器数	直後	負荷切り離し後	パラメータ分類	補助パラメータ分類理由	計器名称		計器数	SBO影響	
												直後	負荷切り離し後
1.5.2.1 フロントライン系放熱時の手順 (2) 最終ヒートシンク (大気) への伝熱輸送 (全交流動力電源喪失時の場合) a. 格納容器フィタメント系による原子炉格納容器内の減圧及び除熱 (現場操作) (b) 第1ベントフィタルスタラ容器水位調整 (水取り) 事後時操作要領書 (徴候 ベース) 「PCV圧力制御」 断 AM設備別操作要領書 「第1ベント系 フィタメント調整」 原子力災害対策手順 「第1ベントフィタルスタ ラ容器への水補給」	判断 基準	補機監視機能 スクララ容器水位	8	8	8	①	—	—	計器故障等	—	SBO		
	操作	補機監視機能 スクララ容器水位	8	8	8	①	—	—	—	—	—		
1.5.3.1 フロントライン系放熱時の手順 (2) 最終ヒートシンク (大気) への伝熱輸送 (全交流動力電源喪失時の場合) a. 格納容器フィタメント系による原子炉格納容器内の減圧及び除熱 (現場操作) (b) 第1ベントフィタルスタラ容器水位調整 (水抜き) 事後時操作要領書 (徴候 ベース) 「PCV圧力制御」 断	判断 基準	補機監視機能 スクララ容器水位	8	8	8	①	—	—	—	—	—		
	操作	補機監視機能 スクララ容器水位	8	8	8	①	—	—	—	—	—		

重大事故等対処に係る監視事項

1.5 最終ヒートシンクへ熱を輸送するための手順等

①重要監視パラメータ、②有効監視パラメータ、③補助パラメータ

対応手段	項目	抽出パラメータを計測する計器				抽出パラメータの代替パラメータを計測する計器				評価	SBO						
		分類	計器名称	計器数	直後	負荷切り離し後	補助パラメータ 分類理由	計器数	直後			負荷切り離し後					
													分類	計器名称	計器数	直後	負荷切り離し後
1.5.2.1 フロントライン系放熱時の手順 (2) 最終ヒートシンク (大気) への大體熱輸送 (全交流動力電源喪失時の場合) a. 格納容器フィタメント系による原子炉格納容器内の減圧及び除熱 (現場操作) (4) 格納容器フィタメント系停止後の置換ガスバース 事故時操作要領書 (既録) 「PCV圧力制御」 原子炉実装対策手順 原子炉実装対策要領書使用 用いた作業者のフィタメント系の置換ガス置換	原子炉格納容器内の放射線 重量 原子炉圧力容器内の温度 原子炉圧力容器温度 (S/A) 原子炉水位 (広帯域) 原子炉水位 (線形域) 原子炉水位 (S/A) 残留熱除去系熱交換器入口温度 サプレッション・チェンバ 圧力 (S/A) ドライウエル温度 (S/A) ベダスタル温度 (S/A) ドライウエル圧力 (S/A) サプレッション・チェンバ 圧力 (S/A)	格納容器雰囲気放射線モニタ (ドライウエル)	2	2	1	①	—	[エリア]放射線モニタ	18	0	0	0	エア放熱線モニタの上昇より代替監視可能	監視事項は主要パラメータにて確認			
		格納容器雰囲気放射線モニタ (サプレッション・チェンバ)	2	2	1	①	—	[エリア]放射線モニタ	18	0	0	0	0	エア放熱線モニタの上昇より代替監視可能	監視事項は主要パラメータにて確認		
		原子炉圧力	2	2	2	—	—	原子炉圧力	2	2	1	1	1	1	原子炉水位から原子炉圧力容器内の飽和状態にあると想定し、飽和温度/圧力の関係から原子炉圧力より代替監視可能	監視事項は主要パラメータにて確認	
			原子炉圧力 (S/A)	1	1	1	—	—	原子炉圧力 (S/A)	1	1	1	1	1	原子炉水位から原子炉圧力容器内の飽和状態にあると想定し、飽和温度/圧力の関係から原子炉圧力より代替監視可能		
		原子炉圧力容器内の温度	2	2	2	①	—	原子炉圧力容器温度 (S/A)	2	2	2	2	2	2	2	残留熱除去系が運転状態であれば、残留熱除去系熱交換器入口温度により代替監視可能	監視事項は主要パラメータにて確認
			原子炉圧力容器温度 (S/A)	2	2	2	①	—	原子炉圧力 (S/A)	1	1	1	1	1	1	直接的に原子炉格納容器内の圧力を計測することができ、監視可能	
		原子炉格納容器内の圧力	2	2	2	—	—	サプレッション・チェンバ 圧力 (S/A)	2	2	2	2	2	2	2	直接的に原子炉格納容器内の圧力を計測することができ、監視可能	監視事項は主要パラメータにて確認
			ドライウエル圧力 (S/A)	2	2	2	①	—	ドライウエル温度 (S/A)	7	7	7	7	7	7	飽和温度/圧力の関係から、ドライウエル温度 (S/A) 又はベダスタル温度 (S/A) により代替監視可能	
			ベダスタル温度 (S/A)	2	2	2	—	—	ベダスタル温度 (S/A)	2	2	2	2	2	2	直接的に原子炉格納容器内の圧力を計測することができ、監視可能	
		原子炉格納容器内の圧力	2	2	2	—	—	ドライウエル圧力 (S/A)	2	2	2	2	2	2	2	直接的に原子炉格納容器内の圧力を計測することができ、監視可能	監視事項は主要パラメータにて確認
			サプレッション・チェンバ 圧力 (S/A)	2	2	2	①	—	サプレッション・チェンバ 温度 (S/A)	2	2	2	2	2	2	飽和温度/圧力の関係から、サプレッション・チェンバ温度 (S/A) により代替監視可能	

重大事故等対処に係る監視事項

1.5 最終ヒートシンクへ熱を輸送するための手順等

①重要監視パラメータ, ②有効監視パラメータ, ③補助パラメータ

対応手段	項目	抽出パラメータを計測する計器						抽出パラメータの代替パラメータを計測する計器						評価
		分類	計器名称	計器数	SBO影響		補助パラメータ 分類理由	計器名称	計器数	SBO影響		計器故障等	SBO	
					直後	負荷切り離し後				直後	負荷切り離し後			
事故時操作要領書（徴候ベース） (PCV圧力制御) 原子力災害対策手順 可搬式蒸発器設置装置を使用した格納容器フィルタ交換 ント系の窒素ガス置換	操作 機械監視機能		第1ベンチフィルタ出口水素濃度	1	0	0	①		格納容器水素濃度	1	0	0	原子炉格納容器内の水素濃度変化により代替監視が可能 監視事項は主要パラメータにて確認	
			スクラハ容器圧力	4	4	4	①		トライウエル圧力 (S.A) ホプレクション・チェンバ 圧力 (S.A)	2	2	2		原子炉格納容器内圧力の傾向監視により、格納容器 フィルタイベント系の健全性を代替監視が可能 監視事項は主要パラメータにて確認
1.5.2.1 フロントライン系故障時の手順 (2) 最終ヒートシンク（水次）への大管熱輸送（全交流動力電源喪失時の場合） 1.5.2.2 格納容器（水次）への大管熱輸送（全交流動力電源喪失時の場合） (3) 第1ベンチフィルタスクラハ容器スクラハポンプ起動	基判 準断													
事故時操作要領書（徴候ベース） (PCV圧力制御) AM設備別操作要領書 【第1ベンチフィルタスクラハ容器水位調整】 原子力災害対策手順書 【第1ベンチフィルタスクラハ容器への水供給】	操作 機械監視機能		スクラハ水pH	2	2	2	③		格納容器フィルタイベント系の運転状態を確認するパラメータ	—	—	—		
			スクラハ容器水位	8	8	8	①							

重大事故等対処に係る監視事項

1.5 最終ヒートシンクへ熱を輸送するための手順等

①重要監視パラメータ、②有効監視パラメータ、③補助パラメータ

対応手段	項目	挿出パラメータを計測する計器					挿出パラメータの代替パラメータを計測する計器					評価										
		分類	計器名称	計器数	SBO影響		補助パラメータ 分類理由	計器名称	計器数	SBO影響			計器故障等									
					直後	負荷切り離し後				直後	負荷切り離し後											
事故時操作要領書（既録） 「P CV圧力制御」 原子力災害対策手順書手順 原子力災害対策要領書 可搬式蒸発供給装置を使用し、格納容器の蒸発ガス 供給	1.5.2.1. 原子炉格納容器の高圧確防止のための手順 (2) 最終ヒートシンク（大気）への代蒸餾輸送（全交流動力電源喪失時の場合） b. 可搬式蒸発供給装置による原子炉格納容器への蒸発ガス供給	原子炉格納容器内の放射線量	格納容器雰囲気放射線モニタ（ドライウェル）	2	2	1	①	—	[エリア]放射線モニタ	18	0	0	0	エアリア放射線モニタの上昇より代替監視可能	監視事項は主要パラメータにて確認							
		原子炉格納容器内の放射線量	格納容器雰囲気放射線モニタ（サブプレッション・チェンバ）	2	2	1	①	—	[エリア]放射線モニタ	18	0	0	0	エアリア放射線モニタの上昇より代替監視可能	監視事項は主要パラメータにて確認							
		原子炉圧力容器内の温度	原子炉圧力容器温度（S A）	2	2	2	①	—	原子炉圧力	2	2	1	1	1	1	原子炉圧力	監視事項は主要パラメータにて確認					
									原子炉圧力（S A）	1	1	1	1	1	1	原子炉圧力（S A）	監視事項は主要パラメータにて確認					
									原子炉水位（広帯域） 原子炉水位（線料域）	2	2	2	2	2	2	2	2	2	2	2	原子炉水位から原子炉圧力容器内の飽和状態にあると判定し、飽和温度/圧力の関係から原子炉圧力より代替監視可能	監視事項は主要パラメータにて確認
									原子炉水位（S A）	1	1	1	1	1	1	1	1	1	1	1	原子炉水位から原子炉圧力容器内の飽和状態にあると判定し、飽和温度/圧力の関係から原子炉圧力より代替監視可能	監視事項は主要パラメータにて確認
		原子炉格納容器内の圧力	原子炉格納容器内の圧力	2	2	2	①	—	残留熱除去系熱交換器入口温度	2	2	2	2	2	2	2	残留熱除去系が運転状態であれば、残留熱除去系熱交換器入口温度により代替監視可能	監視事項は主要パラメータにて確認				
									サブプレッション・チェンバ圧力（S A）	2	2	2	2	2	2	2	2	2	2	直接的に原子炉格納容器内の圧力を計測することができ、監視可能	監視事項は主要パラメータにて確認	
									ドライウエル圧力（S A）	2	2	2	2	2	2	2	2	2	2	直接的に原子炉格納容器内の圧力を計測することができ、監視可能	監視事項は主要パラメータにて確認	
		原子炉格納容器内の圧力	原子炉格納容器内の圧力	2	2	2	①	—	ドライウエル温度（S A）	7	7	7	7	7	7	7	飽和温度/圧力の関係から、ドライウエル温度（S A）又はベダスタル温度（S A）により代替監視可能	監視事項は主要パラメータにて確認				
ベダスタル温度（S A）	2								2	2	2	2	2	2	2	2	2	直接的に原子炉格納容器内の圧力を計測することができ、監視可能	監視事項は主要パラメータにて確認			
原子炉格納容器内の圧力	原子炉格納容器内の圧力	2	2	2	①	—	サブプレッション・チェンバ圧力（S A）	2	2	2	2	2	2	2	直接的に原子炉格納容器内の圧力を計測することができ、監視可能	監視事項は主要パラメータにて確認						
							サブプレッション・チェンバ圧力（S A）	2	2	2	2	2	2	2	2	2	2	直接的に原子炉格納容器内の圧力を計測することができ、監視可能	監視事項は主要パラメータにて確認			

重大事故等対処に係る監視事項

1.5 最終ヒートシンクへ熱を輸送するための手順等

①重要監視パラメータ、②有効監視パラメータ、③補助パラメータ

対応手段	項目	抽出パラメータを計測する計器										評価		
		分類	計器名称	計器数	SBO影響		パラメータ分類	補助パラメータ分類理由	計器名称	計器数	SBO影響		計器故障等	SBO
					直後	負荷切り離し後					直後	負荷切り離し後		
事故時操作要領書（徴候ベース） (PCV圧力制御) 原子力災害対策手順書手順書 可動式蒸気発生装置を使用した格納容器の蒸気ガス置換	原子炉格納容器内の圧力	ドライウエル圧力 (SA)	2	2	①	—	サブプレッション・チェンバ 圧力 (SA)	2	2	2	2	直接的に原子炉格納容器内の圧力を計測することができ、監視可能	監視事項は主要パラメータにて確認	
		ドライウエル温度 (SA)	7	7		—	ドライウエル温度 (SA)	7	7	7	7	飽和温度/圧力の関係から、ドライウエル温度 (SA) 又はベテスタル温度 (SA) により代替監視可能		
		ベテスタル温度 (SA)	2	2		—	ベテスタル温度 (SA)	2	2	2	2	直接的に原子炉格納容器内の圧力を計測することができ、監視可能		
	操作	原子炉格納容器内の圧力	サブプレッション・チェンバ 圧力 (SA)	2	2	①	—	サブプレッション・チェンバ 圧力 (SA)	2	2	2	2	直接的に原子炉格納容器内の圧力を計測することができ、監視可能	監視事項は主要パラメータにて確認
			サブプレッション・チェンバ 温度 (SA)	2	2		—	サブプレッション・チェンバ 温度 (SA)	2	2	2	2	飽和温度/圧力の関係から、サブプレッション・チェンバ温度 (SA) により代替監視可能	
		原子炉格納容器内の水素濃度	サブプレッション・プール水 温度 (SA)	2	2	①	—	サブプレッション・チェンバ 温度 (SA)	2	2	2	2	サブプレッション・プール水温度 (SA) の温度変化により代替監視可能	監視事項は主要パラメータにて確認
			格納容器水素濃度 [格納容器水素濃度]	1 1	0 0	①	—	格納容器水素濃度 (SA)	1	0	0	0	直接的に格納容器内水素濃度を計測することができ、監視可能	
		原子炉格納容器内の酸素濃度	格納容器水素濃度 (SA)	1	0	①	—	格納容器水素濃度 (SA)	1	0	0	0	直接的に格納容器内水素濃度を計測することができ、監視可能	監視事項は主要パラメータにて確認
			格納容器酸素濃度 [格納容器酸素濃度]	1 1	0 0	①	—	格納容器酸素濃度 (SA)	1	0	0	0	直接的に格納容器内酸素濃度を計測することができ、監視可能	
			格納容器酸素濃度 (SA)	1	0	①	—	格納容器酸素濃度 (SA)	1	0	0	0	直接的に格納容器内酸素濃度を計測することができ、監視可能	

重大事故等対処に係る監視事項

1.5 最終ヒートシンクへ熱を輸送するための手順等

①重要監視パラメータ、②有効監視パラメータ、③補助パラメータ

対応手段	項目	抽出パラメータを計測する計器				抽出パラメータの代替パラメータを計測する計器				SBO				
		分類	計器名称	計器数	直後	負荷切り離し後	補助パラメータ 分類理由	パラメータ 分類	計器名称		計器数	直後	負荷切り離し後	
														計器故障等
事故時機作要図書 (機務ベース) 「S/C温度制御」等 原子力災害対策手順書 「AHEFまたは大型送水ポンプ車によるRCW代替冷却」モード熱交換器車および大型送水ポンプ車を用いた最終ヒートシンク確保 (機務編) 「大型送水ポンプ車を使用した海水供給(ハイドロサンプ編)」	1.5.2.2 サポート系統故障時の手順 (1) 最終ヒートシンク(機)への代替熱輸送(交流動力電源が健全である場合) a. 原子炉補機代替冷却系による除熱	原子炉格納容器内の温度	サブプレッション・チェンバ温度 (SA)	2	2	2	2	2	サブプレッション・チェンバ温度 (SA) の温度変化により代替監視可能	2	2	2	監視事項は主要パラメータにて確認	
			サブプレッション・チェンバ圧力 (SA)	2	2	2	2	2	2	船相温度/圧力の関係から、サブプレッション・チェンバ圧力 (SA) により代替監視可能	2	2	2	監視事項は主要パラメータにて確認
		原子炉格納容器内の温度	サブプレッション・チェンバ温度 (SA)	2	2	2	2	2	2	サブプレッション・プール水温度 (SA) の温度変化により代替監視可能	2	2	2	監視事項は主要パラメータにて確認
			ドライウエル温度 (SA)	7	7	7	7	7	7	直接的に原子炉格納容器内の温度を計測することができ、監視可能	2	2	2	監視事項は主要パラメータにて確認
		原子炉格納容器内の圧力	ドライウエル圧力 (SA)	2	2	2	2	2	2	船相温度/圧力の関係から、ドライウエル圧力 (SA) 又はサブプレッション・チェンバ圧力 (SA) の上からにより代替監視可能	2	2	2	監視事項は主要パラメータにて確認
			サブプレッション・チェンバ圧力 (SA)	2	2	2	2	2	2	直接的に原子炉格納容器内の圧力を計測することができ、監視可能	2	2	2	監視事項は主要パラメータにて確認
			ドライウエル温度 (SA)	7	7	7	7	7	7	船相温度/圧力の関係から、ドライウエル温度 (SA) 又はサブプレッション・チェンバ温度 (SA) により代替監視可能	7	7	7	監視事項は主要パラメータにて確認
		原子炉格納容器内の圧力	ドライウエル圧力 (SA)	2	2	2	2	2	2	直接的に原子炉格納容器内の圧力を計測することができ、監視可能	2	2	2	監視事項は主要パラメータにて確認
			サブプレッション・チェンバ圧力 (SA)	2	2	2	2	2	2	直接的に原子炉格納容器内の圧力を計測することができ、監視可能	2	2	2	監視事項は主要パラメータにて確認

重大事故等対処に係る監視事項

1.5 最終ヒートシンクへ熱を輸送するための手順等

①重要監視パラメータ、②有効監視パラメータ、③補助パラメータ

対応手段 (稼働ベーンズ) 「S/C温度制御」等 原子力発電所管理用機器 「AHLEF」または大型送水ポンプ車によるRCW代替冷却」 「移動式熱交換機器車および大型送水ポンプ車を使用した最終ヒートシンク確保(HISS機)」 「大型送水ポンプ車を使用した海水供給(ハイドロポンプ機)」	項目	抽出パラメータを計測する計器				抽出パラメータの代替パラメータを計測する計器				評価					
		分類	計器名称	計器数	SBO影響		補助パラメータ分類理由	計器名称	計器数		SBO影響				
					直後	負荷切り離し後					直後	負荷切り離し後			
電源	別 冊 第 2 巻 第 2		C-メタクラ母線電圧	1	1	③	非常用メタクラの受電状態を確認するパラメータ								
			D-メタクラ母線電圧	1	1	③	非常用メタクラの受電状態を確認するパラメータ								
			C-ロードセントラ母線電圧	1	1	③	非常用ロードセントラの受電状態を確認するパラメータ								
			D-ロードセントラ母線電圧	1	1	③	非常用ロードセントラの受電状態を確認するパラメータ								
			緊急用メタクラ電圧	1	1	③	緊急用メタクラの受電状態を確認するパラメータ								
			SAロードセントラ母線電圧	1	1	③	緊急用ロードセントラの受電状態を確認するパラメータ								
			RCWサージタンク水位	2	0	③	原子炉補機冷却系の動作状況を確認するパラメータ								
			残置熱除去系熱交換器冷却水流重	2	0	①	—								
			最終ヒートシンクの確保												
			補機監視機能												

重大事故等対処に係る監視事項

1.5 最終ヒートシンクへ熱を輸送するための手順等

①重要監視パラメータ、②有効監視パラメータ、③補助パラメータ

対応手段	項目	抽出パラメータを計測する計器			抽出パラメータの代替パラメータを計測する計器			SBO
		分類	計器名称	計器数	直後	SBO影響 負荷切り離し後	計器故障等	
事故時機作要領書 (機務ベース) 原子力災害対策手順書「A HEFまたは大型送水ポン プ車によるRCW代管命 切」上の型送水ポンプ車を使用 した送水供給 (ハイトロワ プ編)」	1.5.2 サポート系故障時の手順 (1) 最終ヒートシンク (凝) への代替熱輸送 (交流動力電源が健全である場合) b. 大型送水ポンプ車による除熱	原子炉格納容 器内の温度	サブプレッション・チェンバ 温度 (SA)	2	2	2	2	サブプレッション・チェンバ温度 (SA) の温度変化に より代替監視可能
			サブプレッション・チェンバ 圧力 (SA)	2	2	2	2	船舶温度/圧力の関係から、サブプレッション・チェン バ圧力 (SA) により代替監視可能
			サブプレッション・プール水 温度 (SA)	2	2	2	2	サブプレッション・プール水温度 (SA) の温度変化に より代替監視可能
			ベデスタル温度 (SA)	2	2	2	2	直接的に原子炉格納容器内の温度を計測することがで き、監視可能
			ドライウエル温度 (SA)	7	7	2	2	船舶温度/圧力の関係から、ドライウエル圧力 (S A) 又はサブプレッ ション・チェンバ圧力 (SA) の上 昇により代替監視可能
			サブプレッション・チェンバ 圧力 (SA)	2	2	2	2	直接的に原子炉格納容器内の圧力を計測することがで き、監視可能
			ドライウエル圧力 (SA)	2	2	2	2	船舶温度/圧力の関係から、ドライウエル温度 (S A) 又はベデスタル温度 (SA) により代替監視可能
			ベデスタル温度 (SA)	2	2	2	2	直接的に原子炉格納容器内の圧力を計測することがで き、監視可能
			ドライウエル圧力 (SA)	2	2	2	2	船舶温度/圧力の関係から、サブプレッション・チェン バ温度 (SA) により代替監視可能
			サブプレッション・チェンバ 圧力 (SA)	2	2	2	2	船舶温度/圧力の関係から、サブプレッション・チェン バ温度 (SA) により代替監視可能
	別 冊 基 準 (1 / 2)							

重大事故等対処に係る監視事項

1.5 最終ヒートシンクへ熱を輸送するための手順等

①重要監視パラメータ、②有効監視パラメータ、③補助パラメータ

対応手段	項目	抽出パラメータを計測する計器				抽出パラメータの代替パラメータを計測する計器				評価			
		分類	計器名称	計器数	SBO影響		補助パラメータ 分類理由	計器名称	計器数		SBO影響		
					直後	負荷切り離し後					直後	負荷切り離し後	
事故時操作要領書 (原燃ペーセス) [S/C温度制御] 等 原子力災害対策本部編纂「A H.F.F.または大型送水ポン プ車によるRCW代替冷 却」 [大型送水ポンプ車を使用 した海水供給（ハイドロサ ンプ編）]	電源	電圧	C-メタクラ母線電圧	1	1	③	非常用メタクラの受電状態 を確認するパラメータ	—	—	—	—		
			D-メタクラ母線電圧	1	1	③	非常用メタクラの受電状態 を確認するパラメータ	—	—	—	—		
			C-ロードセントラ母線電圧	1	1	③	非常用ロードセントラの受電 状態を確認するパラメータ	—	—	—	—		
			D-ロードセントラ母線電圧	1	1	③	非常用ロードセントラの受電 状態を確認するパラメータ	—	—	—	—		
			緊急用メタクラ電圧	1	1	③	緊急用メタクラの受電状態 を確認するパラメータ	—	—	—	—		
			SAロードセントラ母線電圧	1	1	③	緊急用ロードセントラの受電 状態を確認するパラメータ	—	—	—	—		
			残留熱除去系熱交換器冷却 水流量	2	0	①	—	—	—	—	—	—	
			大型送水ポンプ車出口圧力	「緊急時対策本部」に確認	—	③	大型送水ポンプ車の運転状 態を確認するパラメータ	—	—	—	—	—	
			最終ヒートシンク の確保	2	0	①	—	—	—	—	—	—	
			補機監視機能	「緊急時対策本部」に確認	—	③	大型送水ポンプ車の運転状 態を確認するパラメータ	—	—	—	—	—	
1.5.2.3 重大事故等対処手順（設計基準拡張）による対応手順 (1)原子炉補機冷却系による除熱	判断基準 (1 / 2)	事故時操作要領書（原燃 ペーセス） [S/C温度制御]	サブプレッション・チェンバ 温度 (SA)	2	2	①	—	サブプレッション・チェンバ 温度 (SA)	2	2	2	サブプレッション・チェンバ温度 (SA) の温度変化に より代替監視可能	監視事項は主要パラ メータにて確認
			サブプレッション・チェンバ 圧力 (SA)	2	2	①	—	サブプレッション・チェンバ 圧力 (SA)	2	2	2	飽和温度/圧力の関係から、サブプレッション・チェン バ圧力 (SA) により代替監視可能	監視事項は主要パラ メータにて確認
			サブプレッション・プール水 温度 (SA)	2	2	①	—	サブプレッション・プール水 温度 (SA)	2	2	2	サブプレッション・プール水温度 (SA) の温度変化に より代替監視可能	監視事項は主要パラ メータにて確認
			原子炉格納容 器内の温度	7	7	①	—	ベデスタル温度 (SA)	2	2	2	直接的に原子炉格納容器内の温度を計測することがで き、監視可能	監視事項は主要パラ メータにて確認
			ドライウエル温度 (SA)	7	7	①	—	ドライウエル圧力 (SA)	2	2	2	飽和温度/圧力の関係から、ドライウエル圧力 (S A)又はサブプレッション・チェンバ圧力 (SA) の上 記により代替監視可能	監視事項は主要パラ メータにて確認
			サブプレッション・チェンバ 圧力 (SA)	2	2	①	—	サブプレッション・チェンバ 圧力 (SA)	2	2	2	飽和温度/圧力の関係から、サブプレッション・チェン バ圧力 (SA) により代替監視可能	監視事項は主要パラ メータにて確認
			サブプレッション・チェンバ 温度 (SA)	2	2	①	—	サブプレッション・チェンバ 温度 (SA)	2	2	2	サブプレッション・チェンバ温度 (SA) の温度変化に より代替監視可能	監視事項は主要パラ メータにて確認
			サブプレッション・チェンバ 圧力 (SA)	2	2	①	—	サブプレッション・チェンバ 圧力 (SA)	2	2	2	飽和温度/圧力の関係から、サブプレッション・チェン バ圧力 (SA) により代替監視可能	監視事項は主要パラ メータにて確認
			サブプレッション・チェンバ 温度 (SA)	2	2	①	—	サブプレッション・チェンバ 温度 (SA)	2	2	2	サブプレッション・チェンバ温度 (SA) の温度変化に より代替監視可能	監視事項は主要パラ メータにて確認
			サブプレッション・チェンバ 圧力 (SA)	2	2	①	—	サブプレッション・チェンバ 圧力 (SA)	2	2	2	飽和温度/圧力の関係から、サブプレッション・チェン バ圧力 (SA) により代替監視可能	監視事項は主要パラ メータにて確認

重大事故等対処に係る監視事項

1.5 最終ヒートシンクへ熱を輸送するための手順等

①重要監視パラメータ、②有効監視パラメータ、③補助パラメータ

対応手段	項目	抽出パラメータを計測する計器										SBO					
		分類	計器名称	計器数	SBO影響		補助パラメータ 分類理由	パラメータ 分類	計器名称	計器数	SBO影響						
					直後	負荷切り離し後					直後		負荷切り離し後				
事故時操作要領書(抜粋) (S/C温度制御)	判断基準 (2/2)	原子炉格納容器内の圧力	ドライウエル圧力 (SA)	2	2	2	①	—	サブプレッション・チェンバ 圧力 (SA)	2	2	2	2	直接的に原子炉格納容器内の圧力を計測することができ、監視可能	監視事項は主要パラメータにて確認		
			原子炉格納容器内の圧力	2	2	2	①	—	ドライウエル温度 (SA)	7	7	7	7	燃料温度/圧力の関係から、ドライウエル温度 (SA) 又はヘイズスタル温度 (SA) により代替監視可能	監視事項は主要パラメータにて確認		
			サブプレッション・チェンバ 圧力 (SA)	2	2	2	①	—	ベデスタル温度 (SA)	2	2	2	2	直接的に原子炉格納容器内の圧力を計測することができ、監視可能	監視事項は主要パラメータにて確認		
			RCWサージタンク水位	2	0	0	③	原子炉補機冷却系の動作状況をj確認するパラメータ	—	—	—	—	—	—	—	—	
			原子炉格納容器内の温度	2	2	2	①	—	サブプレッション・プール水 温度 (SA)	2	2	2	2	2	サブプレッション・プール水温度 (SA) の温度変化により代替監視可能	監視事項は主要パラメータにて確認	
			操作	最終ヒートシンクの確保	残留熱除去系熱交換器入口 温度	2	2	2	①	—	原子炉圧力容器温度 (S A)	2	2	2	2	除熱先の温度変化により代替監視可能	監視事項は主要パラメータにて確認
					残留熱除去系熱交換器出口 温度	2	2	2	①	—	サブプレッション・プール水 温度 (SA)	2	2	2	2	除熱先の温度変化により代替監視可能	監視事項は主要パラメータにて確認
					残留熱除去系熱交換器出口 流量	2	0	0	①	—	残留熱除去系熱交換器入口 温度	2	2	2	2	残留熱除去系熱交換器入口温度と熱交換器ユニットの熱交換量算出により代替監視可能	監視事項は主要パラメータにて確認
					残留熱除去系熱交換器出口 流量	2	0	0	①	—	残留熱除去系熱交換器冷却 水流量	2	0	0	0	残留熱除去系熱交換器冷却水流量が確保されていることにより、最終ヒートシンクが確保されていることを代替監視可能	監視事項は主要パラメータにて確認
					原子炉補機冷却ポンプ圧力	2	0	0	③	原子炉補機冷却系の動作状況をj確認するパラメータ	—	残留熱除去系熱交換器出口 流量	2	0	0	0	残留熱除去系熱交換器出口流量が確保されていることを代替監視可能
RCW熱交換器冷却 水流量	2	0			0	①	—	—	—	—	—	—	—	—			
		RCW熱交換器冷却 水流量	2	0	0	③	原子炉補機冷却系の動作状況をj確認するパラメータ	—	—	—	—	—	—	—			

重大事故等対処に係る監視事項

1.6 原子炉格納容器内の冷却等のための手順等

①重要監視パラメータ、②有効監視パラメータ、③補助パラメータ

対応手段	項目	抽出パラメータを計測する計器				抽出パラメータの代替パラメータを計測する計器				SBO				
		分類	計器名称	計器数	直後	SBO影響 負荷切り離し後	計器数	直後	SBO影響 負荷切り離し後					
											パラメータ 分類	補助パラメータ 分類理由	計器名称	計器数
1.6.2.1 炉心の著しい損傷防止のための対応手順等 (1) フロントライン系故障時の対応手順 a. 代替格納容器スプレイ (a) 格納容器代替スプレイ系 (常設) による原子炉格納容器内へのスプレイ 事故時操作要領書 「解除ベース」 「PCV圧力制御」 「D/W温度制御」 AM設備別操作要領書 「AGSSS (常設) による格納容器スプレイ」	原子炉格納容器内の圧力 原子炉格納容器内の温度 原子炉格納容器内の水位	ドライウエル圧力 (SA)	2	2	2	2	2	2	2	2	直接的に原子炉格納容器内の圧力を計測することができ、監視可能	監視事項は主要パラメータにて確認		
		①	—	サブプレッション・チェンバ	7	7	7	7	7	7	7	飽和温度/圧力の関係から、ドライウエル温度 (SA) 又はベデスタル温度 (SA) により代替監視可能	監視事項は主要パラメータにて確認	
		①	—	サブプレッション・チェンバ圧力 (SA)	2	2	2	2	2	2	2	直接的に原子炉格納容器内の圧力を計測することができ、監視可能	監視事項は主要パラメータにて確認	
		①	—	サブプレッション・チェンバ温度 (SA)	2	2	2	2	2	2	2	飽和温度/圧力の関係から、サブプレッション・チェンバ温度 (SA) により代替監視可能	監視事項は主要パラメータにて確認	
		①	—	ベデスタル温度 (SA)	2	2	2	2	2	2	2	直接的に原子炉格納容器内の温度を計測することができ、監視可能	監視事項は主要パラメータにて確認	
		①	—	ドライウエル圧力 (SA)	2	7	7	2	2	2	2	飽和温度/圧力の関係から、ドライウエル圧力 (SA) 又はサブプレッション・チェンバ圧力により代替監視可能	監視事項は主要パラメータにて確認	
		①	—	代替注水流速 (常設)	1	1	1	1	1	1	1	1	代替注水流速 (常設)、代替注水流速 (可搬型) のうち動作状態にある流量および水源である低圧原子炉代替注水流速により代替監視可能	監視事項は主要パラメータにて確認
		①	—	代替注水流速 (可搬型)	2	2	2	2	2	2	2	2	代替注水流速 (常設)、代替注水流速 (可搬型) のうち動作状態にある流量および水源である低圧原子炉代替注水流速により代替監視可能	監視事項は主要パラメータにて確認
		①	—	低圧原子炉代替注水流速	1	1	1	1	1	1	1	1	代替注水流速 (常設)、代替注水流速 (可搬型) のうち動作状態にある流量および水源である低圧原子炉代替注水流速により代替監視可能	監視事項は主要パラメータにて確認
		①	—	サブプレッション・チェンバ圧力 (SA)	2	2	2	2	2	2	2	2	ドライウエル圧力 (SA) とサブプレッション・チェンバ圧力 (SA) の差圧により代替監視可能	監視事項は主要パラメータにて確認

重大事故等対処に係る監視事項

1.6 原子炉格納容器内の冷却等のための手順等

①重要監視パラメータ、②有効監視パラメータ、③補助パラメータ

対応手段 事故時操作要領書 「除熱ベーン」 「PCV圧力制御」 「D/W温度制御」 AMT(個別操作要領書) 「ACSS(常設)」による格 納容器スプレイ」	項目	抽出パラメータを計測する計器				抽出パラメータの代替パラメータを計測する計器				評価							
		分類	計器名称	計器数	直後	負荷切り離し後	パラメータ 分類	補助パラメータ 分類理由	計器名称		計器数	直後	負荷切り離し後	計器故障等	SBO		
																SBO影響	
電源			C-メタクラ母線電圧	1	1	1	③	非常用メタクラの受電状態を確認するパラメータ									
			D-メタクラ母線電圧	1	1	1	③	非常用メタクラの受電状態を確認するパラメータ									
			C-ロードセントラ母線電圧	1	1	1	③	非常用ロードセントラの受電状態を確認するパラメータ									
			D-ロードセントラ母線電圧	1	1	1	③	非常用ロードセントラの受電状態を確認するパラメータ									
			緊急用メタクラ電圧	1	1	1	③	緊急用メタクラの受電状態を確認するパラメータ									
			SAロードセントラ母線電圧	1	1	1	③	緊急用ロードセントラの受電状態を確認するパラメータ									
			水源の確保		低圧原子炉代替注水槽水位	代替注水流量 (常設)	1	1	1			代替注水流量 (常設)	1	1	1	低圧原子炉代替注水槽を水源とする系統のうち、運転している系統の注水量より復水貯蔵槽水位の代替監視可能	監視事項は主要パラメータにて確認
						原子炉水位 (広帯域) 原子炉水位 (燃料域)	2 2	2 2	1 1			注水先の原子炉水位の変化により、低圧原子炉代替注水槽水位の代替監視可能					
						原子炉水位 (SA)	1	1	1								
						サブプレッジョン・プール水位 (SA)	2	2	2								
			低圧原子炉代替注水ポンプ出口圧力	2	0	0		低圧原子炉代替注水ポンプを水源とする低圧原子炉代替注水槽水位により、低圧原子炉代替注水槽水位が確保されていることを監視可能									

判
断
基
準
(
2
/
2
)

重大事故等対処に係る監視事項

1.6 原子炉格納容器内の冷却等のための手順等

①重要監視パラメータ、②有効監視パラメータ、③補助パラメータ

対応手段 事故時操作要領書 「除熱ベーン」 「PCV圧力制御」 「D/W温度制御」 AM(個別操作要領書 「ACSS(緊急)による格 納容器スプレイ」)	項目	抽出パラメータを計測する計器						抽出パラメータの代替パラメータを計測する計器								
		分類	計器名称	計器数	SBO影響		補助パラメータ 分類理由	パラメータ 分類	計器名称	計器数	SBO影響		SBO			
					直後	負荷切り離し後					直後	負荷切り離し後				
	操作 (1 / 3)	原子炉格納容器内の圧力	ドライウエル圧力 (SA)	2	2	①	—	サブプレッション・チェンバ 圧力 (SA)	2	2	2	2	直接的に原子炉格納容器内の圧力を計測することができ、監視可能	監視事項は主要パラメータにて確認		
			ドライウエル温度 (SA)	7	7	—	—	ドライウエル温度 (SA)	7	7	7	7	飽和温度/圧力の関係から、ドライウエル温度 (SA) 又はベデスタル温度 (SA) により代替監視可能	監視事項は主要パラメータにて確認		
			サブプレッション・チェンバ 圧力 (SA)	2	2	①	—	サブプレッション・チェンバ 圧力 (SA)	2	2	2	2	直接的に原子炉格納容器内の圧力を計測することができ、監視可能	監視事項は主要パラメータにて確認		
			サブプレッション・チェンバ 温度 (SA)	2	2	—	—	サブプレッション・チェンバ 温度 (SA)	2	2	2	2	飽和温度/圧力の関係から、サブプレッション・チェンバ温度 (SA) により代替監視可能	監視事項は主要パラメータにて確認		
			サブプレッション・チェンバ 圧力 (SA)	2	2	①	—	—	サブプレッション・チェンバ 圧力 (SA)	2	2	2	2	サブプレッション・チェンバ温度 (SA) の温度変化により代替監視可能	監視事項は主要パラメータにて確認	
			サブプレッション・チェンバ 温度 (SA)	2	2	—	—	—	サブプレッション・チェンバ 温度 (SA)	2	2	2	2	飽和温度/圧力の関係から、サブプレッション・チェンバ圧力 (SA) により代替監視可能	監視事項は主要パラメータにて確認	
			サブプレッション・チェンバ 圧力 (SA)	2	2	①	—	—	サブプレッション・チェンバ 圧力 (SA)	2	2	2	2	直接的に原子炉格納容器内の温度を計測することができ、監視可能	監視事項は主要パラメータにて確認	
			サブプレッション・チェンバ 温度 (SA)	2	2	—	—	—	サブプレッション・チェンバ 温度 (SA)	2	2	2	2	直接的に原子炉格納容器内の温度を計測することができ、監視可能	監視事項は主要パラメータにて確認	
			サブプレッション・チェンバ 圧力 (SA)	2	2	①	—	—	—	サブプレッション・チェンバ 圧力 (SA)	2	2	2	2	直接的に原子炉格納容器内の温度を計測することができ、監視可能	監視事項は主要パラメータにて確認
			サブプレッション・チェンバ 温度 (SA)	2	2	—	—	—	—	サブプレッション・チェンバ 温度 (SA)	2	2	2	2	飽和温度/圧力の関係から、ドライウエル圧力 (SA) 又はサブプレッション・チェンバ圧力 (SA) の上昇により代替監視可能	監視事項は主要パラメータにて確認

重大事故等対処に係る監視事項

1.6 原子炉格納容器内の冷却等のための手順等

①重要監視パラメータ, ②有効監視パラメータ, ③補助パラメータ

対応手段	項目	抽出パラメータを計測する計器				抽出パラメータの代替パラメータを計測する計器				評価				
		分類	計器名称	計器数	直後	負荷切り離し後	補助パラメータ 分類理由	パラメータ 分類	計器名称	計器数	直後	負荷切り離し後	計器故障等	SBO
事故時操作要領書 「除熱ベーン」 「PCV圧力制御」 「D/W温度制御」 AMN個別操作要領書 「ACSS(常設)」による格 納容器スプレイ」	原子炉格納容器内の水位	サブプレッション・プールの水位 (SA)	2	2	2	①	-	代替注水流速 (常設)	1	1	1	代替注水流速 (常設)、代替注水流速 (可搬型) のうち動作状態にある流量および水源である低圧原子炉代替注水槽水位により代替監視可能	監視事項は主要パラメータにて確認	
								代替注水流速 (可搬型)	2	2	2			
								低圧原子炉代替注水槽水位	1	1	1			
								ドライウエル圧力 (SA)	2	2	2			
								サブプレッション・チェンバ 圧力 (SA)	2	2	2			
								低圧原子炉代替注水槽水位	1	1	1			水源である低圧原子炉代替注水槽水位の水位変化より代替監視可能
								ドライウエル圧力 (SA)	2	2	2			
								サブプレッション・チェンバ 圧力 (SA)	2	2	2			
								ドライウエル水位	4	4	4			
								サブプレッション・プール水 位 (SA)	2	2	2			
ベデスタル水位	4	4	4											
監視機能	2	2	2											
監視機能	2	2	2											
監視機能	2	2	2											
監視機能	2	2	2											
監視機能	2	2	2											
監視機能	2	2	2											
監視機能	2	2	2											
監視機能	2	2	2											

重大事故等対処に係る監視事項

1.6 原子炉格納容器内の冷却等のための手順等

①重要監視バラメータ、②有効監視バラメータ、③補助バラメータ

対応手段	項目	抽出バラメータを計測する計器				抽出バラメータの代替バラメータを計測する計器				SBO			
		分類	計器名称	計器数	直後	負荷切り離し後	補助バラメータ 分類理由	計器名称	計器数		直後	負荷切り離し後	
													計器数
事故時操作要領書 「除熱ベーン」 「PCV圧力制御」 「D/W温度制御」 AM図解別操作要領書 「ACSS(常設)」による格 納容器スプレイ	操作 (3 / 3)	水源の確保	低圧原子炉代替注水槽水位	1	1	1	①	1	1	1	1	低圧原子炉代替注水槽を水源とする系統のうち、運転 している系統の注水量より後述の格納容器水位の代替監視 可能 注水先の原子炉水位の変化により、低圧原子炉代替注 水槽水位の代替監視可能 低圧原子炉代替注水槽を水源とする低圧原子炉代替注 水ポンプ出口圧力により、低圧原子炉代替注水槽水位 が確保されていることを監視可能	監視事項は主要バラ メータにて確認
				2	2	2	2	2	2	2	2		
				2	2	2	2	2	2	2	2		
1.6.2.1 炉心の著しい損傷防止のための対応手順等 (1) フロントライン系統故障時の対応手順 a. 代替格納容器スプレイ (b) 復水輸送系による原子炉格納容器内へのスプレイ 事故時操作要領書「撤換 ベーン」 「PCV圧力制御」 「D/W温度制御」 AM図解別操作要領書 「CWT」による格納容器ス プレイ	判 断 基 準 (1 / 2)	原子炉格納容 器内の圧力	ドライウエル圧力 (SA)	2	2	2	①	2	2	2	2	直接的に原子炉格納容器内の圧力を計測することがで き、監視可能 飽和温度/圧力の関係から、ドライウエル温度 (S A) 又はベデスタル温度 (SA) により代替監視可能 直接的に原子炉格納容器内の圧力を計測することがで き、監視可能 飽和温度/圧力の関係から、サブプレッション・チェン バ温度 (SA) により代替監視可能 直接的に原子炉格納容器内の温度を計測することがで き、監視可能 飽和温度/圧力の関係から、ドライウエル圧力 (S A) 又はサブプレッ ション・チェンバ圧力 (SA) の上 界により代替監視可能	監視事項は主要バラ メータにて確認
				7	7	7	7	7	7	7	7		
				2	2	2	2	2	2	2	2		

重大事故等対処に係る監視事項

1.6 原子炉格納容器内の冷却等のための手順等

①重要監視パラメータ, ②有効監視パラメータ, ③補助パラメータ

対応手段	項目	抽出パラメータを計測する計器				抽出パラメータの代替パラメータを計測する計器				SBO			
		分類	計器名称	計器数	直後	負荷切り離し後	補助パラメータ 分類理由	計器名称	計器数		直後	負荷切り離し後	
													パラメータ 分類
事故時操作要領書「復核ベース」 [PCV圧力制御] [D/W温度制御] AM(個別)操作要領書 [CWTによる格納容器スプレッド]	判断基準 (2 / 2)	原子炉格納容器内の水位	サプレッション・プール水位 (SA)	2	2	2	①	代替注水流量 (常設)	1	1	1	計器故障等 代替注水流量 (常設), 代替注水流量 (可搬型) のうち動作状態にある流量および水源である低圧原子炉代替注水流量により代替監視可能 低圧原子炉代替注水水位 ドライウエル圧力 (SA) ホプレッション・チェンバ圧力 (SA)	監視事項は主要パラメータにて確認
				1	1	1	③	非常用メタクラの受電状態を確認するパラメータ	—	—	—		
				1	1	1	③	非常用メタクラの受電状態を確認するパラメータ	—	—	—		
				1	1	1	③	非常用ロードセンタの受電状態を確認するパラメータ	—	—	—		
				1	1	1	③	非常用ロードセンタの受電状態を確認するパラメータ	—	—	—		
				1	1	1	③	非常用ロードセンタの受電状態を確認するパラメータ	—	—	—		
				1	0	0	③	復水貯蔵タンク水位を確認するパラメータ	—	—	—		
				1	0	0	③	復水貯蔵タンク水位を確認するパラメータ	—	—	—		
				1	0	0	③	復水貯蔵タンク水位を確認するパラメータ	—	—	—		
				1	0	0	③	復水貯蔵タンク水位を確認するパラメータ	—	—	—		

重大事故等対処に係る監視事項

1.6 原子炉格納容器内の冷却等のための手順等

①重要監視パラメータ、②有効監視パラメータ、③補助パラメータ

対応手段 事故時操作要領書「撤換 ベース」 [PCV圧力制御] [D/W温度制御] AM図(個別操作要領書 [CWTによる格納容器ス プレッド])	項目	抽出パラメータを計測する計器						抽出パラメータの代替パラメータを計測する計器								
		分類	計器名称	計器数	SBO影響		補助パラメータ 分類理由	パラメータ 分類	計器名称	計器数	SBO影響		SBO			
					直後	負荷切り離し後					直後	負荷切り離し後				
	操作 (1 / 2)	原子炉格納容 器内の圧力	ドライウエル圧力 (SA)	2	2	①	—	サブプレッション・チェンバ 圧力 (SA)	2	2	2	2	直接的に原子炉格納容器内の圧力を計測することがで き、監視可能 監視事項は主要パラ メータにて確認			
								ドライウエル温度 (SA)	7	7	7	7				
								ベデスタル温度 (SA)	2	2	2	2				
			サブプレッショ ン・チェンバ 圧力 (SA)	2	2	①	—	ドライウエル圧力 (SA)	2	2	2	2	2	2	直接的に原子炉格納容器内の圧力を計測することがで き、監視可能 監視事項は主要パラ メータにて確認	
								サブプレッショ ン・チェンバ 温度 (SA)	2	2	2	2	2			
								サブプレッショ ン・チェンバ 圧力 (SA)	2	2	2	2	2			
			原子炉格納容 器内の温度		サブプレッショ ン・チェンバ 温度 (SA)	2	2	①	—	サブプレッショ ン・プール水 温度 (SA)	2	2	2	2	2	サブプレッショ ン・チェンバ温度 (SA) の温度変化に より代替監視可能 監視事項は主要パラ メータにて確認
										サブプレッショ ン・チェンバ 圧力 (SA)	2	2	2	2	2	
										ベデスタル温度 (SA)	2	2	2	2	2	
										直接的に原子炉格納容器内の温度を計測することがで き、監視可能 監視事項は主要パラ メータにて確認						
		ドライウエル温度 (SA)	7	7	①	—	ドライウエル圧力 (SA)	2	2	2	2	直接的に原子炉格納容器内の圧力を計測することがで き、監視可能 監視事項は主要パラ メータにて確認				
							サブプレッショ ン・チェンバ 圧力 (SA)	2	2	2	2		2			

重大事故等対処に係る監視事項

1.6 原子炉格納容器内の冷却等のための手順等

①重要監視パラメータ、②有効監視パラメータ、③補助パラメータ

対応手段 事故時操作要領書「撤換 ベース」 〔PCV圧力制御〕 〔D/W温度制御〕 AM設備別操作要領書 〔CWTによる格納容器ス トレイ〕	項目	抽出パラメータを計測する計器				抽出パラメータの代替パラメータを計測する計器				SBO			
		分類	計器名称	計器数	直後	負荷切り離し後	補助パラメータ 分類理由	計器名称	計器数		直後	負荷切り離し後	
													計器故障等
① ② ③	原子炉格納容器内の水位 サプレッション・チェンバ 位 (SA)	原子炉格納容器内の水位	2	2	0	①	代替注水流量 (常設)	1	1	1	代替注水流量 (常設)、代替注水流量 (可搬型) のうち注水流量から算出される低圧原子炉代替注水流量により代替監視可能	監視事項は主要パラメータにて確認	
		原子炉格納容器内の水位	2	2	0	①	低圧原子炉代替注水水位	1	1	1			
		原子炉格納容器内の水位	2	2	0	①	ドライウエル圧力 (SA)	2	2	2	2	ドライウエル圧力 (SA) とサプレッション・チェンバ圧力 (SA) の差圧により代替監視可能	監視事項は主要パラメータにて確認
		原子炉格納容器内の水位	2	2	0	①	サプレッション・チェンバ圧力 (SA)	2	2	2	2		
① ② ③	原子炉格納容器内の注水量 復水輸送ポンプ出口ヘッダ 圧力 復水貯蔵タンク水位	原子炉格納容器内の注水量	1	1	0	③	復水輸送ポンプの運転状態を確認するパラメータ						
		原子炉格納容器内の注水量	1	1	0	③	復水輸送ポンプの運転状態を確認するパラメータ						
		原子炉格納容器内の注水量	1	1	0	③	復水貯蔵タンク水位						
		原子炉格納容器内の注水量	1	1	0	③	復水貯蔵タンク水位						
① ② ③	原子炉格納容器内の圧力 サプレッション・チェンバ 圧力 (SA)	原子炉格納容器内の圧力	2	2	0	①	サプレッション・チェンバ圧力 (SA)	2	2	2	2	直接的に原子炉格納容器内の圧力を計測することができ、監視可能	監視事項は主要パラメータにて確認
		原子炉格納容器内の圧力	2	2	0	①	ドライウエル圧力 (SA)	7	7	7	7	飽和温度/圧力の関係から、ドライウエル温度 (SA) 又はベデスタル温度 (SA) により代替監視可能	
		原子炉格納容器内の圧力	2	2	0	①	ベデスタル温度 (SA)	2	2	2	2		
		原子炉格納容器内の圧力	2	2	0	①	ドライウエル圧力 (SA)	2	2	2	2	直接的に原子炉格納容器内の圧力を計測することができ、監視可能	監視事項は主要パラメータにて確認
① ② ③	原子炉格納容器内の温度 サプレッション・チェンバ 温度 (SA)	原子炉格納容器内の温度	7	7	0	①	サプレッション・チェンバ温度 (SA)	2	2	2	2	飽和温度/圧力の関係から、サプレッション・チェンバ温度 (SA) により代替監視可能	監視事項は主要パラメータにて確認
		原子炉格納容器内の温度	7	7	0	①	ベデスタル温度 (SA)	2	2	2	2	直接的に原子炉格納容器内の温度を計測することができ、監視可能	
		原子炉格納容器内の温度	7	7	0	①	ドライウエル圧力 (SA)	2	2	2	2	飽和温度/圧力の関係から、ドライウエル圧力 (SA) 又はサプレッション・チェンバ圧力 (SA) の上	監視事項は主要パラメータにて確認
		原子炉格納容器内の温度	7	7	0	①	サプレッション・チェンバ圧力 (SA)	2	2	2	2	飽和温度/圧力の関係から、サプレッション・チェンバ圧力 (SA) により代替監視可能	

重大事故等対処に係る監視事項

1.6 原子炉格納容器内の冷却等のための手順等

①重要監視パラメータ, ②有効監視パラメータ, ③補助パラメータ

対応手段	項目	抽出パラメータを計測する計器				抽出パラメータの代替パラメータを計測する計器				評価					
		分類	計器名称	計器数	直後	負荷切り離し後	補助パラメータ 分類理由	パラメータ 分類	計器名称	計器数	直後	負荷切り離し後	計器故障等	SBO	
															SBO影響
事故時操作要領書「置換ベース」 [PCV圧力制御] [D/W温度制御] AMM(個別操作要領書 [海水系による格納容器スプレッド])	原子炉格納容器内の水位	サプレッション・プール水位 (S A)	2	2	2	①	—	代替注水流量 (常設)	1	1	1	1	代替注水流量 (常設), 代替注水流量 (可搬型) のうち動作状態にある流量および水源である低圧原子炉代替注水槽水位により代替監視可能	監視事項は主要パラメータにて確認	
			1	1	1	③	非常用メタクラの受電状態を確認するパラメータ	非正常メタクラの受電状態を確認するパラメータ	2	2	2	2	低圧原子炉代替注水槽水位	—	
			1	1	1	③	非常用メタクラの受電状態を確認するパラメータ	非常用メタクラの受電状態を確認するパラメータ	1	1	1	1	1	1	—
			1	1	1	③	非常用ロードセンタの受電状態を確認するパラメータ	非常用ロードセンタの受電状態を確認するパラメータ	1	1	1	1	1	1	—
			2	0	0	③	代替淡水源の確保状態を確認するパラメータ	代替淡水源の確保状態を確認するパラメータ	1	1	1	1	1	1	—
			1	1	1	③	代替淡水源の確保状態を確認するパラメータ	代替淡水源の確保状態を確認するパラメータ	1	1	1	1	1	1	—
			1	1	1	③	代替淡水源の確保状態を確認するパラメータ	代替淡水源の確保状態を確認するパラメータ	1	1	1	1	1	1	—
			1	1	1	③	代替淡水源の確保状態を確認するパラメータ	代替淡水源の確保状態を確認するパラメータ	1	1	1	1	1	1	—
			1	1	1	③	代替淡水源の確保状態を確認するパラメータ	代替淡水源の確保状態を確認するパラメータ	1	1	1	1	1	1	—
			1	1	1	③	代替淡水源の確保状態を確認するパラメータ	代替淡水源の確保状態を確認するパラメータ	1	1	1	1	1	1	—
			1	1	1	③	代替淡水源の確保状態を確認するパラメータ	代替淡水源の確保状態を確認するパラメータ	1	1	1	1	1	1	—
			1	1	1	③	代替淡水源の確保状態を確認するパラメータ	代替淡水源の確保状態を確認するパラメータ	1	1	1	1	1	1	—

判断基準 (2 / 3)

重大事故等対処に係る監視事項

1.6 原子炉格納容器内の冷却等のための手順等

①重要監視パラメータ, ②有効監視パラメータ, ③補助パラメータ

対応手段 事故時操作要領書「撤収 ベース」 「PCV圧力制御」 「D/W温度制御」 AMM個別操作要領書 「海床系による格納容器ス プレイン」	項目	抽出パラメータを計測する計器				抽出パラメータの代替パラメータを計測する計器				SBO					
		分類	計器名称	計器数	直後	負荷切り離し後	パラメータ 分類	補助パラメータ 分類理由	計器名称		計器数	直後	負荷切り離し後		
														SBO影響	
操作 (1 / 2)	原子炉格納容器内の圧力	原子炉格納容器内の圧力	ドライウエル圧力 (SA)	2	2	2	①	—	サブプレッション・チェンバ 圧力 (SA)	2	2	2	直接的に原子炉格納容器内の圧力を計測することができ、監視可能	監視事項は主要パラメータにて確認	
			ドライウエル温度 (SA)	7	7	7	—	—	ドライウエル温度 (SA)	7	7	7	総和温度/圧力の関係から、ドライウエル温度 (SA) 又はヘドスタル温度 (SA) により代替監視可能		
			サブプレッション・チェンバ 圧力 (SA)	2	2	2	①	—	—	ドライウエル圧力 (SA)	2	2	2		直接的に原子炉格納容器内の圧力を計測することができ、監視可能
			サブプレッション・チェンバ 温度 (SA)	2	2	2	①	—	—	サブプレッション・チェンバ 温度 (SA)	2	2	2		総和温度/圧力の関係から、サブプレッション・チェンバ温度 (SA) により代替監視可能
			サブプレッション・チェンバ 温度 (SA)	2	2	2	①	—	—	サブプレッション・プール水 温度 (SA)	2	2	2		サブプレッション・チェンバ温度 (SA) の温度変化により代替監視可能
			ドライウエル温度 (SA)	7	7	7	①	—	—	サブプレッション・チェンバ 圧力 (SA)	2	2	2		総和温度/圧力の関係から、サブプレッション・チェンバ圧力 (SA) により代替監視可能
			ドライウエル圧力 (SA)	2	2	2	①	—	—	ドライウエル圧力 (SA)	2	2	2		直接的に原子炉格納容器内の温度を計測することができ、監視可能
			サブプレッション・チェンバ 圧力 (SA)	2	2	2	①	—	—	サブプレッション・チェンバ 圧力 (SA)	2	2	2		直接的に原子炉格納容器内の温度を計測することができ、監視可能
			代替注水流量 (常設)	1	1	1	—	—	—	代替注水流量 (常設)	1	1	1		代替注水流量 (常設)、代替注水流量 (可搬型) のうち、可搬型である流量計より、水源である低圧原子炉代替注水槽水位により代替監視可能
			代替注水流量 (可搬型)	2	2	2	—	—	—	代替注水流量 (可搬型)	2	2	2		代替注水流量 (常設)、代替注水流量 (可搬型) のうち、可搬型である流量計より、水源である低圧原子炉代替注水槽水位により代替監視可能
原子炉格納容器内の水位	原子炉格納容器内の水位	原子炉格納容器内の水位	低圧原子炉代替注水槽水位 (SA)	2	2	2	①	—	低圧原子炉代替注水槽水位 (SA)	1	1	1	—	監視事項は主要パラメータにて確認	
			ドライウエル圧力 (SA)	2	2	2	—	—	—	ドライウエル圧力 (SA)	2	2	2		ドライウエル圧力 (SA) とサブプレッション・チェンバ圧力 (SA) の差圧により代替監視可能
			サブプレッション・チェンバ 圧力 (SA)	2	2	2	—	—	サブプレッション・チェンバ 圧力 (SA)	2	2	2	—	監視事項は主要パラメータにて確認	

重大事故等対処に係る監視事項

1.6 原子炉格納容器内の冷却等のための手順等

①重要監視パラメータ, ②有効監視パラメータ, ③補助パラメータ

対応手段	項目	抽出パラメータを計測する計器						抽出パラメータの代替パラメータを計測する計器				SBO
		分類	計器名称	計器数	SBO影響		補助パラメータ 分類理由	計器名称	計器数	SBO影響		
					直後	負荷切り離し後				直後	負荷切り離し後	
事故時操作要領書「置換ベース」 [PCV圧力制御] [D/W温度制御] AMM個別操作要領書 [海王星による格納容器スプレッド]	原子炉格納容器内への注水量	1	RPV/PCV注入流量	1	0	③	復水輸送ポンプの運転状態を確認するパラメータ	—	—	—	—	
		2	消火ポンプ出口圧力	2	2	③	消火ポンプの運転状態を確認するパラメータ	—	—	—	—	
	機械監視機能	2	補助消火水槽水位	2	0	③	代替送水側の確保状態を確認するパラメータ	—	—	—	—	
		1	ろ過水タンク水位	1	1	③	代替送水側の確保状態を確認するパラメータ	—	—	—	—	

重大事故等対処に係る監視事項

1.6 原子炉格納容器内の冷却等のための手順等

①重要監視バラメータ、②有効監視バラメータ、③補助バラメータ

対応手段	項目	抽出バラメータを計測する計器				抽出バラメータの代替バラメータを計測する計器				SBO			
		分類	計器名称	計器数	直後	SBO影響 負荷切り離し後	計器名称	計器数	直後		SBO影響 負荷切り離し後		
												補助バラメータ 分類理由	バラメータ 分類
1.6.2.1 炉心の著しい損傷防止のための対応手順等 a. 代格納容器スプレイ (d). 格納容器代格スプレイ系 (可搬型) による原子炉格納容器内へのスプレイ (淡水/海水) 事故時操作要領書「臨検 ベーナス」 「PCV圧力制御」 「D/W温度制御」 原子炉異常対策手順書 水/大量送水車を使用した送 水(LCSS (可搬型) による格 納容器スプレイ)	原子炉格納容器内の圧力	ドライウエル圧力 (SA)	2	2	2	2	2	2	2	2	直接的に原子炉格納容器内の圧力を計測することができ、監視可能 監視事項は主要バラメータにて確認		
		ドライウエル温度 (SA)	7	7	7	7	7	7	7	7		7	直接的に原子炉格納容器内の圧力を計測することができ、監視可能 飽和温度/圧力の関係から、ドライウエル温度 (SA) 又はベデスタル温度 (SA) により代替監視可能
		ベデスタル温度 (SA)	2	2	2	2	2	2	2	2		2	直接的に原子炉格納容器内の圧力を計測することができ、監視可能 飽和温度/圧力の関係から、サブプレッション・チェンバハ温度 (SA) により代替監視可能
		ドライウエル圧力 (SA)	2	2	2	2	2	2	2	2		2	直接的に原子炉格納容器内の圧力を計測することができ、監視可能 飽和温度/圧力の関係から、サブプレッション・チェンバハ温度 (SA) により代替監視可能
		サブプレッション・チェンバハ温度 (SA)	2	2	2	2	2	2	2	2		2	直接的に原子炉格納容器内の圧力を計測することができ、監視可能 飽和温度/圧力の関係から、サブプレッション・チェンバハ温度 (SA) により代替監視可能
		ベデスタル温度 (SA)	2	2	2	2	2	2	2	2		2	直接的に原子炉格納容器内の圧力を計測することができ、監視可能 飽和温度/圧力の関係から、サブプレッション・チェンバハ温度 (SA) により代替監視可能
		ドライウエル圧力 (SA)	2	2	2	2	2	2	2	2		2	直接的に原子炉格納容器内の圧力を計測することができ、監視可能 飽和温度/圧力の関係から、サブプレッション・チェンバハ温度 (SA) により代替監視可能
		サブプレッション・チェンバハ温度 (SA)	2	2	2	2	2	2	2	2		2	直接的に原子炉格納容器内の圧力を計測することができ、監視可能 飽和温度/圧力の関係から、サブプレッション・チェンバハ温度 (SA) により代替監視可能
		ベデスタル温度 (SA)	2	2	2	2	2	2	2	2		2	直接的に原子炉格納容器内の圧力を計測することができ、監視可能 飽和温度/圧力の関係から、サブプレッション・チェンバハ温度 (SA) により代替監視可能
		ドライウエル圧力 (SA)	2	2	2	2	2	2	2	2		2	直接的に原子炉格納容器内の圧力を計測することができ、監視可能 飽和温度/圧力の関係から、サブプレッション・チェンバハ温度 (SA) により代替監視可能
判 断 基 準 (1 / 2)	原子炉格納容器内の温度	代替注水流量 (常設)	1	1	1	1	1	1	1	1	代替注水流量 (常設)、代替注水流量 (可搬型) のうち動作状態にある流量および水源である低圧原子炉代替注水槽水位により代替監視可能		
		代替注水流量 (可搬型)	2	2	2	2	2	2	2	2	代替注水流量 (常設)、代替注水流量 (可搬型) のうち動作状態にある流量および水源である低圧原子炉代替注水槽水位により代替監視可能		
		低圧原子炉代替注水槽水位	1	1	1	1	1	1	1	1	代替注水流量 (常設)、代替注水流量 (可搬型) のうち動作状態にある流量および水源である低圧原子炉代替注水槽水位により代替監視可能		
		ドライウエル圧力 (SA)	2	2	2	2	2	2	2	2	直接的に原子炉格納容器内の圧力を計測することができ、監視可能 飽和温度/圧力の関係から、サブプレッション・チェンバハ温度 (SA) により代替監視可能		
		サブプレッション・チェンバハ圧力 (SA)	2	2	2	2	2	2	2	2	直接的に原子炉格納容器内の圧力を計測することができ、監視可能 飽和温度/圧力の関係から、サブプレッション・チェンバハ温度 (SA) により代替監視可能		
		代替注水流量 (常設)	1	1	1	1	1	1	1	1	代替注水流量 (常設)、代替注水流量 (可搬型) のうち動作状態にある流量および水源である低圧原子炉代替注水槽水位により代替監視可能		
		代替注水流量 (可搬型)	2	2	2	2	2	2	2	2	代替注水流量 (常設)、代替注水流量 (可搬型) のうち動作状態にある流量および水源である低圧原子炉代替注水槽水位により代替監視可能		
		低圧原子炉代替注水槽水位	1	1	1	1	1	1	1	1	代替注水流量 (常設)、代替注水流量 (可搬型) のうち動作状態にある流量および水源である低圧原子炉代替注水槽水位により代替監視可能		
		ドライウエル圧力 (SA)	2	2	2	2	2	2	2	2	直接的に原子炉格納容器内の圧力を計測することができ、監視可能 飽和温度/圧力の関係から、サブプレッション・チェンバハ温度 (SA) により代替監視可能		
		サブプレッション・チェンバハ圧力 (SA)	2	2	2	2	2	2	2	2	直接的に原子炉格納容器内の圧力を計測することができ、監視可能 飽和温度/圧力の関係から、サブプレッション・チェンバハ温度 (SA) により代替監視可能		

重大事故等対処に係る監視事項

1.6 原子炉格納容器内の冷却等のための手順等

①重要監視パラメータ、②有効監視パラメータ、③補助パラメータ

対応手段	項目	抽出パラメータを計測する計器				抽出パラメータの代替パラメータを計測する計器				評価							
		分類	計器名称	計器数	直後	負荷切り離し後	補助パラメータ 分類理由	計器名称	計器数		直後	負荷切り離し後					
													計器故障等	SBO			
事故時操作要領書「置換ベーン」 [PCV圧力制御] [D/W温度制御] 原子力災害対策手順書 「大量送水車を使用した送水」 [AGSS (可搬型)] による格納容器スプレイ	電源	判 基 準 (2 / 2)	C-メタタラ母線電圧	1	1	1	③	非常用メタタラの受電状態を確認するパラメータ	—	—	—	—	—				
			D-メタタラ母線電圧	1	1	1	③	非常用メタタラの受電状態を確認するパラメータ	—	—	—	—	—	—			
			C-ロードセントラ母線電圧	1	1	1	③	非常用ロードセントラの受電状態を確認するパラメータ	—	—	—	—	—	—			
			D-ロードセントラ母線電圧	1	1	1	③	非常用ロードセントラの受電状態を確認するパラメータ	—	—	—	—	—	—			
			緊急用メタタラ電圧	1	1	1	③	緊急用メタタラの受電状態を確認するパラメータ	—	—	—	—	—	—			
			SAロードセントラ母線電圧	1	1	1	③	緊急用ロードセントラの受電状態を確認するパラメータ	—	—	—	—	—	—			
			輪谷貯水槽 (西1)	「緊急時対策本部」に確認		③	代替感水測の確保状態を確認するパラメータ	—	—	—	—	—	—	—			
			輪谷貯水槽 (西2)	「緊急時対策本部」に確認		③	代替感水測の確保状態を確認するパラメータ	—	—	—	—	—	—	—			
			原子炉格納容器内の圧力	操 作 (1 / 2)	ドライウエル圧力 (SA)	2	2	2	①	—	サブプレッション・チェンバ 圧力 (SA)	2	2	2	2	直接的に原子炉格納容器内の圧力を計測することができ、監視可能	監視事項は主要パラメータにて確認
					ドライウエル温度 (SA)	7	7	7	①	—	輪和温度/圧力の関係から、ドライウエル温度 (SA) 又はベデスタル温度 (SA) により代替監視可能	2	2	2	2	輪和温度/圧力の関係から、ドライウエル温度 (SA) 又はベデスタル温度 (SA) により代替監視可能	
ベデスタル温度 (SA)	2	2			2	①	—	—	2	2	2	2	直接的に原子炉格納容器内の圧力を計測することができ、監視可能				
原子炉格納容器内の温度	操 作 (1 / 2)	サブプレッション・チェンバ 圧力 (SA)	2	2	2	①	—	サブプレッション・チェンバ 温度 (SA)	2	2	2	2	直接的に原子炉格納容器内の圧力を計測することができ、監視可能	監視事項は主要パラメータにて確認			
		サブプレッション・チェンバ 温度 (SA)	2	2	2	①	—	—	2	2	2	2	サブプレッション・チェンバ温度 (SA) の温度変化により代替監視可能				
			サブプレッション・チェンバ 圧力 (SA)	2	2	2	①	—	2	2	2	2	輪和温度/圧力の関係から、サブプレッション・チェンバ圧力 (SA) により代替監視可能	監視事項は主要パラメータにて確認			

重大事故等対処に係る監視事項

1.6 原子炉格納容器内の冷却等のための手順等

①重要監視パラメータ、②有効監視パラメータ、③補助パラメータ

対応手段	項目	抽出パラメータを計測する計器				抽出パラメータの代替パラメータを計測する計器				評価		SBO		
		分類	計器名称	計器数	直後	負荷切り離し後	補助パラメータ 分類理由	計器名称	計器数	直後	負荷切り離し後		計器故障等	
														パラメータ 分類
事故時操作要領書「微減 ペース」 「PCV圧力制御」 「D/W温度制御」 原子力災害対策手順書 「大量送水車を使用した送 水」 「AGSS（可搬型）による格 納容器スプレイ」	原子炉格納容 器内の温度 原子炉格納容 器内の水位 原子炉格納容 器内への注水 量 補機監視機能 水源の確保	ドライウエル温度 (SA) サプレッション・プール水 位 (SA) 大量送水車ポンプ出口圧力 輪谷貯水槽 (西1) 輪谷貯水槽 (西2)	7	7	7	①	—	ベデスタル温度 (SA)	2	2	2	直接的に原子炉格納容器内の温度を計測することができ、監視可能	監視事項は主要パラ メータにて確認 監視事項は主要パラ メータにて確認 監視事項は主要パラ メータにて確認 監視事項は主要パラ メータにて確認	
			2	2	2	①	—	ドライウエル圧力 (SA)	2	2	2	2		総和温度/圧力の関係から、ドライウエル圧力 (SA) 又はサブプレッション・チェンバ圧力 (SA) の上
			2	2	2	①	—	サブプレッション・チェンバ	2	2	2	2		総和温度/圧力の関係から、ドライウエル圧力 (SA) 又はサブプレッション・チェンバ圧力 (SA) の上
			2	2	2	①	—	代替注水流量 (常設)	1	1	1	1		代替注水流量 (常設)、代替注水流量 (可搬型) のうち動作状態にある流量および水源である低圧原子炉代
			2	2	2	①	—	代替注水流量 (可搬型)	2	2	2	2		代替注水流量 (常設)、代替注水流量 (可搬型) のうち動作状態にある流量および水源である低圧原子炉代
			2	2	2	①	—	低圧原子炉代替注水水位	1	1	1	1		代替注水流量 (常設)、代替注水流量 (可搬型) のうち動作状態にある流量および水源である低圧原子炉代
			2	2	2	①	—	低圧原子炉代替注水水位	1	1	1	1		代替注水流量 (常設)、代替注水流量 (可搬型) のうち動作状態にある流量および水源である低圧原子炉代
			2	2	2	①	—	ドライウエル圧力 (SA)	2	2	2	2		ドライウエル圧力 (SA) とサブプレッション・チェン
			2	2	2	①	—	サブプレッション・チェンバ	2	2	2	2		ドライウエル圧力 (SA) とサブプレッション・チェン
			2	2	2	①	—	代替注水流量 (可搬型)	2	2	2	2		ドライウエル圧力 (SA) とサブプレッション・チェン
2	2	2	①	—	代替注水流量 (可搬型)	2	2	2	2	ドライウエル圧力 (SA) とサブプレッション・チェン				
2	2	2	①	—	ベデスタル水位	4	4	4	4	注水先のドライウエル水位、サブプレッション・プール				
2	2	2	①	—	ベデスタル水位	4	4	4	4	注水先のドライウエル水位、サブプレッション・プール				
2	2	2	①	—	ベデスタル水位	4	4	4	4	注水先のドライウエル水位、サブプレッション・プール				
2	2	2	①	—	ベデスタル水位	4	4	4	4	注水先のドライウエル水位、サブプレッション・プール				
2	2	2	①	—	ベデスタル水位	4	4	4	4	注水先のドライウエル水位、サブプレッション・プール				

重大事故等対処に係る監視事項

1.6 原子炉格納容器内の冷却等のための手順等

①重要監視パラメータ、②有効監視パラメータ、③補助パラメータ

対応手段	項目	抽出パラメータを計測する計器						抽出パラメータの代替パラメータを計測する計器							
		分類	計器名称	計器数	SBO影響		補助パラメータ 分類理由	計器名称	計器数	SBO影響		SBO			
					直後	負荷切り離し後				直後	負荷切り離し後				
1.6.2.1 炉心の著しい損傷防止のための対応手順 (2) サポート系故障時の対応手順 a. 復旧 (a) 残留熱除去系電源復旧後のサブプレッジョン・プールの除熱 事故時操作要領書「取扱 「S/C温度制御」 「RHRによるサブプレ ション・プールの除熱」	原子炉格納容器内の温度	サブプレッジョン・チェンバ 温度 (SA)	2	2	2	①	—	サブプレッジョン・プール水 温度 (SA)	2	2	2	サブプレッジョン・チェンバ温度変化に より代替監視可能	監視事項は主要パラ メータにて確認		
		サブプレッジョン・チェンバ 圧力 (SA)	2	2	2	①	—	サブプレッジョン・チェンバ 圧力 (SA)	2	2	2	飽和温度/圧力の関係から、サブプレッジョン・チェン バ圧力 (SA) により代替監視可能			
		C-メタタラ母線電圧	1	1	1	③	非常用メタタラの受電状態 を確認するパラメータ	—	—	—	—	—		—	
		D-メタタラ母線電圧	1	1	1	③	非常用メタタラの受電状態 を確認するパラメータ	—	—	—	—	—		—	
		C-ロードセンタ母線電圧	1	1	1	③	非常用ロードセンタの受電 状態を確認するパラメータ	—	—	—	—	—		—	
		D-ロードセンタ母線電圧	1	1	1	③	非常用ロードセンタの受電 状態を確認するパラメータ	—	—	—	—	—		—	
		原子炉補機冷却ポンプ圧力	2	0	0	③	原子炉補機冷却系の動作状 況を確認するパラメータ	—	—	—	—	—		—	—
		最終ヒートシ ンクの確保	2	0	0	①	—	—	—	—	—	—		—	—
		RCW熱交出口温度	2	0	0	③	原子炉補機冷却系の動作状 況を確認するパラメータ	—	—	—	—	—		—	—
		原子炉格納容 器内の水位	2	2	2	①	—	—	代替注水流速 (常設)	1	1	1		代替注水流速 (常設)、代替注水流速 (可搬型) のう ち動作状態にある流量および水源である低圧原子炉代 替注水水位により代替監視可能	監視事項は主要パラ メータにて確認
		原子炉格納容 器内の水位	2	2	2	①	—	—	代替注水流速 (可搬型)	2	2	2		代替注水流速 (可搬型)	監視事項は主要パラ メータにて確認
原子炉格納容 器内の水位	2	2	2	①	—	—	低圧原子炉代替注水水位	1	1	1	低圧原子炉代替注水水位	監視事項は主要パラ メータにて確認			
原子炉格納容 器内の水位	2	2	2	①	—	—	ドライウエル圧力 (SA)	2	2	2	ドライウエル圧力 (SA) とサブプレッジョン・チェン バ圧力 (SA) の差圧により代替監視可能	監視事項は主要パラ メータにて確認			
原子炉格納容 器内の水位	2	2	2	①	—	—	サブプレッジョン・チェンバ 圧力 (SA)	2	2	2	サブプレッジョン・チェンバ 圧力 (SA)	監視事項は主要パラ メータにて確認			

重大事故等対処に係る監視事項

1.6 原子炉格納容器内の冷却等のための手順等

①重要監視パラメータ、②有効監視パラメータ、③補助パラメータ

対応手段	項目	抽出パラメータを計測する計器										抽出パラメータの代替パラメータを計測する計器			SBO	
		分類	計器名称	計器数	SBO影響		補助パラメータ 分類理由	パラメータ 分類	計器数	計器名称		計器数	SBO影響			
					直後	負荷切り離し後				直後	負荷切り離し後					
事故時操作要領書「置換ベーン」 [S/C温度制御] [RHRによるサブプレッション・プールの除熱]	原子炉格納容器内の温度	サブプレッション・プール水温度 (SA)	2	2	2	①	—	2	サブプレッション・チェンバ温度 (SA)	2	2	2	サブプレッション・プール水温度 (SA) の温度変化により代替監視可能	監視事項は主要パラメータにて確認		
		残留熱除去ポンプ出口圧力 (A系、B系のみ)	2	2	2	①	—	—	—	—	—	—	—	—		
	機械監視機能	残留熱除去系熱交換器入口温度	2	2	2	①	—	2	原子炉圧力容器温度 (SA)	2	2	2	2	除熱先の温度変化により代替監視可能	監視事項は主要パラメータにて確認	
		残留熱除去系熱交換器出口温度	2	2	2	①	—	2	残留熱除去系熱交換器入口温度と熱交換器ユニットの熱交換量差値より代替監視可能	2	2	2	2	残留熱除去系熱交換器冷却水流量が確保されていることにより、最終ヒートシンクが確保されていることを代替監視可能	監視事項は主要パラメータにて確認	
		残留熱除去ポンプ出口流量	2	0	0	①	—	2	残留熱除去ポンプ出口圧力	2	2	2	2	残留熱除去ポンプが正常に動作していることを確認することにより代替監視可能	監視事項は主要パラメータにて確認	
	操作	原子炉機械冷却系の確保	原子炉機械冷却ポンプ圧力	2	0	0	③	原子炉機械冷却系の動作状況をj確認するパラメータ	—	—	—	—	—	—	—	—
			残留熱除去系熱交換器冷却水流量	2	0	0	①	—	—	—	—	—	—	—	—	—
			RCW熱出口温度	2	0	0	③	原子炉機械冷却系の動作状況をj確認するパラメータ	—	—	—	—	—	—	—	—
	原子炉格納容器内の水位	原子炉格納容器内の水位	代替注水流量 (常設)	1	1	1	1	代替注水流量 (可搬型)	2	2	2	2	2	2	代替注水流量 (常設)、(代替注水流量 (可搬型)) のうち、可搬型である流量より水源である低圧原子炉代替注水流量により代替監視可能	監視事項は主要パラメータにて確認
			低圧原子炉代替注水水位	1	1	1	1	低圧原子炉代替注水水位	1	1	1	1	1	1	—	—
ドライウエル圧力 (SA)			2	2	2	2	ドライウエル圧力 (SA) とサブプレッション・チェンバ圧力 (SA) の差圧により代替監視可能	2	2	2	2	2	2	2	2	
サブプレッション・チェンバ圧力 (SA)			2	2	2	2	—	—	—	—	—	—	—	—	—	—

重大事故等対処に係る監視事項

1.6 原子炉格納容器内の冷却等のための手順等

①重要監視パラメータ, ②有効監視パラメータ, ③補助パラメータ

対応手段	項目	抽出パラメータを計測する計器				抽出パラメータの代替パラメータを計測する計器				SBO					
		分類	計器名称	計器数	直後	負荷切り離し後	補助パラメータ 分類理由	パラメータ 分類	計器名称		計器数	直後	負荷切り離し後		
														計器故障等	
1.6.2.2 格納容器破損を防止するための対応手順 (1) フロントライン系故障時の対応手順 a. 代格納容器スプレイ (a) 格納容器代格スプレイ系 (常設) による原子炉格納容器内へのスプレイ 事故時操作要領書「シビア アクシデント」 「除熱-1」 「ACSS(常設)による格 納容器スプレイ」	原子炉格納容 器内の放射線 量率	格納容器内気放射線モニ タ (ドライウエル)	2	2	1	①	—	[エリア放射線モニタ]	18	0	0	0	エリア放射線モニタの上昇より代替監視可能 監視事項は主要パラ メータにて確認		
			2	2	1	①	—	[エリア放射線モニタ]	18	0	0	0	エリア放射線モニタの上昇より代替監視可能 監視事項は主要パラ メータにて確認		
	原子炉圧力容 器内の温度	原子炉圧力容 器内温度 (S A)	原子炉圧力容 器内温度 (S A)	2	2	2	①	—	原子炉圧力	2	2	2	1	原子炉水位から原子炉圧力容器内が飽和状態にあると 想定し、飽和温度/圧力の関係から原子炉圧力より代 替監視可能 監視事項は主要パラ メータにて確認	
				1	1	1	1	原子炉圧力 (SA)	1	1	1	1			
				2	2	2	2	原子炉水位 (広帯域) 原子炉水位 (燃料域)	2	2	2	2	2		2
				1	1	1	1	原子炉水位 (SA)	1	1	1	1	1		
	原子炉格納容 器内の圧力	原子炉格納容 器内の圧力	原子炉格納容 器内の圧力	2	2	2	①	—	残留熱除去系熱交換器入口 温度	2	2	2	2	残留熱除去系が運転状態であれば、残留熱除去系熱交 換器入口温度により代替監視可能	
				2	2	2	①	—	サブプレッション・チェンバ 圧力 (SA)	2	2	2	2	直接的に原子炉格納容器内の圧力を計測することがで き、監視可能	
	原子炉格納容 器内の圧力	原子炉格納容 器内の圧力	原子炉格納容 器内の圧力	2	2	2	①	—	ドライウエル温度 (SA)	7	7	7	7	飽和温度/圧力の関係から、ドライウエル温度 (S A) 又はベデスタル温度 (SA) により代替監視可能	
				2	2	2	①	—	ベデスタル温度 (SA)	2	2	2	2	直接的に原子炉格納容器内の圧力を計測することがで き、監視可能	
原子炉格納容 器内の圧力	原子炉格納容 器内の圧力	原子炉格納容 器内の圧力	2	2	2	①	—	ドライウエル圧力 (SA)	2	2	2	2	直接的に原子炉格納容器内の圧力を計測することがで き、監視可能		
			2	2	2	①	—	サブプレッション・チェンバ 圧力 (SA)	2	2	2	2	飽和温度/圧力の関係から、サブプレッション・チェン バ温度 (SA) により代替監視可能		

判断基準 (1 / 3)

重大事故等対処に係る監視事項

1.6 原子炉格納容器内の冷却等のための手順等

①重要監視パラメータ、②有効監視パラメータ、③補助パラメータ

対応手段	項目	抽出パラメータを計測する計器										抽出パラメータの代替パラメータを計測する計器			SBO	
		分類	計器名称	計器数	SBO影響		補助パラメータ 分類理由	パラメータ 分類	直後	直後	計器数	SBO影響				
					負荷切り離し後	負荷切り離し後						直後	計器故障等			
事故時操作要領書「シビアアクシデント」(「降熱-1」)「降熱-2」(常設)による格納容器スプレッド	原子炉格納容器内の温度	サプレッション・チェンバ温度 (SA)	2	2	2	①	—	2	2	2	2	2	2	サプレッション・チェンバ温度 (SA) の温度変化により代替監視可能	監視事項は主要パラメータにて確認	
			7	7	7	①	—	7	7	7	7	7	7	直接的に原子炉格納容器内の温度を計測することができ、監視可能		
			7	7	7	①	—	7	7	7	7	7	7	飽和温度/圧力の関係から、サプレッション・チェンバ圧力 (SA) により代替監視可能		
			7	7	7	①	—	7	7	7	7	7	7	飽和温度/圧力の関係から、ドライウエル圧力 (SA) 又はサプレッション・チェンバ圧力 (SA) の上昇により代替監視可能		
			7	7	7	①	—	7	7	7	7	7	7	直接的に原子炉格納容器内の温度を計測することができ、監視可能		
			7	7	7	①	—	7	7	7	7	7	7	飽和温度/圧力の関係から、ドライウエル圧力 (SA) 又はサプレッション・チェンバ圧力 (SA) の上昇により代替監視可能		
			7	7	7	①	—	7	7	7	7	7	7	飽和温度/圧力の関係から、サプレッション・チェンバ圧力 (SA) により代替監視可能		
			7	7	7	①	—	7	7	7	7	7	7	直接的に原子炉格納容器内の温度を計測することができ、監視可能		
			7	7	7	①	—	7	7	7	7	7	7	7		飽和温度/圧力の関係から、ドライウエル圧力 (SA) 又はサプレッション・チェンバ圧力 (SA) の上昇により代替監視可能
			7	7	7	①	—	7	7	7	7	7	7	7		直接的に原子炉格納容器内の温度を計測することができ、監視可能
別冊基準 (2 / 3)	原子炉格納容器内の水位	サプレッション・プール水位 (SA)	2	2	2	①	—	2	2	2	2	2	2	代替注水流量 (常設)、代替注水流量 (可搬型) のうち動作状態にある流量および水源である低圧原子炉代替注水水位により代替監視可能	監視事項は主要パラメータにて確認	
			2	2	2	①	—	2	2	2	2	2	2	代替注水流量 (常設)		
			2	2	2	①	—	2	2	2	2	2	2	低圧原子炉代替注水水位		
			2	2	2	①	—	2	2	2	2	2	2	代替注水流量 (可搬型)		
			2	2	2	①	—	2	2	2	2	2	2	低圧原子炉代替注水水位		
			2	2	2	①	—	2	2	2	2	2	2	代替注水流量 (常設)		
			2	2	2	①	—	2	2	2	2	2	2	低圧原子炉代替注水水位		
			2	2	2	①	—	2	2	2	2	2	2	代替注水流量 (可搬型)		
			2	2	2	①	—	2	2	2	2	2	2	低圧原子炉代替注水水位		
			2	2	2	①	—	2	2	2	2	2	2	代替注水流量 (可搬型)		
2	2	2	①	—	2	2	2	2	2	2	低圧原子炉代替注水水位					

重大事故等対処に係る監視事項

1.6 原子炉格納容器内の冷却等のための手順等

①重要監視パラメータ、②有効監視パラメータ、③補助パラメータ

対応手段	項目	抽出パラメータを計測する計器				抽出パラメータの代替パラメータを計測する計器				評価							
		分類	計器名称	計器数	直後	負荷切り離し後	補助パラメータ 分類理由	計器名称	計器数		直後	負荷切り離し後	計器故障等	SBO			
															SBO影響		
事故時操作要領書「シビアアクシデント」(附録-1)「原水S2(常設)による格納容器スプレッド」	電源		C-メタタラ母線電圧	1	1	1	③	非常用メタタラの受電状態を確認するパラメータ									
			D-メタタラ母線電圧	1	1	1	③	非常用メタタラの受電状態を確認するパラメータ									
			C-ロードセントラ母線電圧	1	1	1	③	非常用ロードセントラの受電状態を確認するパラメータ									
			D-ロードセントラ母線電圧	1	1	1	③	非常用ロードセントラの受電状態を確認するパラメータ									
			緊急用メタタラ電圧	1	1	1	③	緊急用メタタラの受電状態を確認するパラメータ									
			SAロードセントラ母線電圧	1	1	1	③	緊急用ロードセントラの受電状態を確認するパラメータ									
			水源の確保			代替注水流量 (常設)	1	1	1		代替注水流量 (常設)	1	1	1			
						原子炉水位 (圧排域)	2	2	2		原子炉水位 (圧排域)	2	2	2			
						原子炉水位 (燃料域)	2	2	2		原子炉水位 (燃料域)	2	2	2			
						原子炉水位 (S.A)	1	1	1	①	原子炉水位 (S.A)	1	1	1			
操作 (1 / 3)		原子炉格納容器内の圧力	サブプレッション・プール水位 (S.A)	2	2	2		サブプレッション・プール水位 (S.A)	2	2	2						
			低圧原子炉代替注水ポンプ出口圧力	2	0	0		低圧原子炉代替注水ポンプ出口圧力	2	0	0						
			サブプレッション・チェンバ圧力 (S.A)	2	2	2		サブプレッション・チェンバ圧力 (S.A)	2	2	2						
			ドライウエル圧力 (S.A)	2	2	2	①	ドライウエル圧力 (S.A)	2	2	2						
			ベデスタル温度 (S.A)	2	2	2		ベデスタル温度 (S.A)	2	2	2						
			原子炉格納容器内の圧力	2	2	2		原子炉格納容器内の圧力	2	2	2						
			サブプレッション・チェンバ圧力 (S.A)	2	2	2	①	サブプレッション・チェンバ圧力 (S.A)	2	2	2						
			原子炉格納容器内の圧力	2	2	2		原子炉格納容器内の圧力	2	2	2						

重大事故等対処に係る監視事項

1.6 原子炉格納容器内の冷却等のための手順等

①重要監視パラメータ, ②有効監視パラメータ, ③補助パラメータ

対応手段	項目	抽出パラメータを計測する計器										抽出パラメータの代替パラメータを計測する計器			SBO		
		分類	計器名称	計器数	SBO影響		補助パラメータ 分類理由	パラメータ 分類	直後	直後	計器数	SBO影響					
					負荷切り離し後	直後						負荷切り離し後	直後				
事故時操作要領書「シビア アクシデント」 【降熱-1】 【降熱-2】(常設)による格 納容器スプレッド	原子炉格納容 器内の温度	サブレーション・チェンバ 温度 (SA)	2	2	2	①	—	2	2	2	2	2	2	2	サブレーション・チェンバ温度 (SA) の温度変化に より代替監視可能	監視事項は主要パラ メータにて確認	
			2	2	2	2	2	2	2	2	2	2	2	2	総和温度/圧力の関係から、サブレーション・チェン バ圧力 (SA) により代替監視可能		
			7	7	7	①	—	7	7	7	7	7	7	7	7		直接的に原子炉格納容器内の温度を計測することがで き、監視可能
			1	1	1	1	1	1	1	1	1	1	1	1	1		総和温度/圧力の関係から、ドライウエル圧力 (S A) 又はサブレーション・チェンバ圧力 (SA) の上 昇により代替監視可能
			2	2	2	2	2	2	2	2	2	2	2	2	2		代替注水流量 (常設), 代替注水流量 (可搬型) のう ち動作状態にある流量および水源である低圧原子炉代 替注水流量により代替監視可能
			2	2	2	①	—	2	2	2	2	2	2	2	2		低圧原子炉代替注水水位
			2	2	2	2	2	2	2	2	2	2	2	2	2		ドライウエル圧力 (SA) とサブレーション・チェン バ圧力 (SA) の差圧により代替監視可能
			6	6	6	①	—	6	6	6	6	6	6	6	6		代替注水流量 (常設) 代替注水流量 (可搬型)
			1	1	1	1	1	1	1	1	1	1	1	1	1		水源である低圧原子炉代替注水水位の水位変化より 代替監視可能
			1	1	1	1	1	1	1	1	1	1	1	1	1		低圧原子炉代替注水水位

操作 (2 / 3)

重大事故等対処に係る監視事項

1.6 原子炉格納容器内の冷却等のための手順等

①重要監視パラメータ、②有効監視パラメータ、③補助パラメータ

対応手段	項目	抽出パラメータを計測する計器				抽出パラメータの代替パラメータを計測する計器				評価	
		分類	計器名称	計器数	直後	負荷切り離し後	計器名称	計器数	直後		負荷切り離し後
事故時操作要領書「シビア アゲンメント」 「降熱-1」 「降熱-2」(常設)による格 納容器スプレッド	原子炉格納容 器内への注水 量	原子炉格納容 器内への注水 量	原子炉代替注水流量 (常設)	1	1	1	1	1	1	低圧原子炉代替注水槽水位 代替監視可能	監視事項は主要パラ メータにて確認
				1	1	1	1	1	低圧原子炉代替注水槽水位 代替監視可能		
				1	1	1	1	1	低圧原子炉代替注水槽水位 代替監視可能		
				1	1	1	1	1	低圧原子炉代替注水槽水位 代替監視可能		
				1	1	1	1	1	低圧原子炉代替注水槽水位 代替監視可能		
				1	1	1	1	1	低圧原子炉代替注水槽水位 代替監視可能		
				1	1	1	1	1	低圧原子炉代替注水槽水位 代替監視可能		
				1	1	1	1	1	低圧原子炉代替注水槽水位 代替監視可能		
				1	1	1	1	1	低圧原子炉代替注水槽水位 代替監視可能		
				1	1	1	1	1	低圧原子炉代替注水槽水位 代替監視可能		
操作 (3 / 3)	機械監視機能	低圧原子炉代替注水ポンプ 出口圧力	低圧原子炉代替注水ポンプ 出口圧力	2	2	2	2	2	2	注水先のドライウエル水位、サブプレッション・プール 水位 (SA)、ベデスタル水位の水位変化により代替 監視可能	監視事項は主要パラ メータにて確認
				2	2	2	2	2	注水先のドライウエル水位、サブプレッション・プール 水位 (SA)、ベデスタル水位の水位変化により代替 監視可能		
				2	2	2	2	2	注水先のドライウエル水位、サブプレッション・プール 水位 (SA)、ベデスタル水位の水位変化により代替 監視可能		
				2	2	2	2	2	注水先のドライウエル水位、サブプレッション・プール 水位 (SA)、ベデスタル水位の水位変化により代替 監視可能		
				2	2	2	2	2	注水先のドライウエル水位、サブプレッション・プール 水位 (SA)、ベデスタル水位の水位変化により代替 監視可能		
				2	2	2	2	2	注水先のドライウエル水位、サブプレッション・プール 水位 (SA)、ベデスタル水位の水位変化により代替 監視可能		
				2	2	2	2	2	注水先のドライウエル水位、サブプレッション・プール 水位 (SA)、ベデスタル水位の水位変化により代替 監視可能		
				2	2	2	2	2	注水先のドライウエル水位、サブプレッション・プール 水位 (SA)、ベデスタル水位の水位変化により代替 監視可能		
				2	2	2	2	2	注水先のドライウエル水位、サブプレッション・プール 水位 (SA)、ベデスタル水位の水位変化により代替 監視可能		
				2	2	2	2	2	注水先のドライウエル水位、サブプレッション・プール 水位 (SA)、ベデスタル水位の水位変化により代替 監視可能		
水源の確保	低圧原子炉代替注水ポンプ 出口圧力	低圧原子炉代替注水ポンプ 出口圧力	低圧原子炉代替注水ポンプ 出口圧力	1	1	1	1	1	1	注水先の原子炉水位の変化により、低圧原子炉代替注 水槽水位の代替監視可能	監視事項は主要パラ メータにて確認
				1	1	1	1	1	注水先の原子炉水位の変化により、低圧原子炉代替注 水槽水位の代替監視可能		
				1	1	1	1	1	注水先の原子炉水位の変化により、低圧原子炉代替注 水槽水位の代替監視可能		
				1	1	1	1	1	注水先の原子炉水位の変化により、低圧原子炉代替注 水槽水位の代替監視可能		
				1	1	1	1	1	注水先の原子炉水位の変化により、低圧原子炉代替注 水槽水位の代替監視可能		
				1	1	1	1	1	注水先の原子炉水位の変化により、低圧原子炉代替注 水槽水位の代替監視可能		
				1	1	1	1	1	注水先の原子炉水位の変化により、低圧原子炉代替注 水槽水位の代替監視可能		
				1	1	1	1	1	注水先の原子炉水位の変化により、低圧原子炉代替注 水槽水位の代替監視可能		
				1	1	1	1	1	注水先の原子炉水位の変化により、低圧原子炉代替注 水槽水位の代替監視可能		
				1	1	1	1	1	注水先の原子炉水位の変化により、低圧原子炉代替注 水槽水位の代替監視可能		

重大事故等対処に係る監視事項

1.6 原子炉格納容器内の冷却等のための手順等

①重要監視パラメータ、②有効監視パラメータ、③補助パラメータ

対応手段	項目	抽出パラメータを計測する計器				抽出パラメータの代替パラメータを計測する計器				計器故障等	SBO				
		分類	計器名称	計器数	直後	SBO影響 負荷切り離し後	計器数	計器名称	計器数			直後	SBO影響 負荷切り離し後		
														パラメータ 分類	補助パラメータ 分類理由
1.6.2.2 格納容器破損を防止するための対応手順等 (1) フロントライン系故障時の対応手順 a. 代替格納容器スプレイ (b) 復水輸送系による原子炉格納容器内へのスプレイ 事故時操作要領書「シビア アクシデント」 「除熱-1」 「除熱-2」 AM設備別操作要領書 「CWTによる格納容器ス プレイ」	原子炉格納容 器内の放射線 量率 原子炉圧力容 器内の温度 原子炉圧力容 器内の圧力	格納容器器内放射線モニ タ (ドライウエル)	2	2	1	①	—	[エリア]放射線モニタ]	18	0	0	エリア放射線モニタの上昇より代替監視可能	監視事項は主要パラ メータにて確認		
		格納容器器内放射線モニ タ (サブプレッション・チェ ンバ)	2	2	1	①	—	[エリア]放射線モニタ]	18	0	0	0	エリア放射線モニタの上昇より代替監視可能	監視事項は主要パラ メータにて確認	
		原子炉圧力容 器内の温度	原子炉圧力容 器内温度 (S A)	2	2	2	①	—	原子炉圧力 (S A)	2	2	2	1	原子炉水位から原子炉圧力容器内が飽和状態にあると 想定し、飽和温度/圧力の関係から原子炉圧力より代 替監視可能	監視事項は主要パラ メータにて確認
			原子炉圧力容 器内温度 (S A)	2	2	2	①	—	原子炉水位 (広帯域) 原子炉水位 (燃料域)	2 2	2 2	2 2	1 1	原子炉水位から原子炉圧力容器内が飽和状態にあると 想定し、飽和温度/圧力の関係から原子炉圧力より代 替監視可能	監視事項は主要パラ メータにて確認
			原子炉圧力容 器内温度 (S A)	2	2	2	①	—	原子炉圧力 (S A)	1	1	1	1	原子炉水位から原子炉圧力容器内が飽和状態にあると 想定し、飽和温度/圧力の関係から原子炉圧力より代 替監視可能	監視事項は主要パラ メータにて確認
		原子炉格納容 器内の圧力	原子炉格納容 器内圧力 (S A)	2	2	2	①	—	残留熱除去系熱交換器入口 温度	2	2	2	2	残留熱除去系が運転状態であれば、残留熱除去系熱交 換器入口温度により代替監視可能	監視事項は主要パラ メータにて確認
			原子炉格納容 器内圧力 (S A)	2	2	2	①	—	サブプレッション・チェンバ 圧力 (S A)	2	2	2	2	直接的に原子炉格納容器内の圧力を計測することがで き、監視可能	監視事項は主要パラ メータにて確認
			原子炉格納容 器内圧力 (S A)	2	2	2	①	—	ドライウエル温度 (S A) ベデスタル温度 (S A)	7 2	7 2	7 2	7 2	飽和温度/圧力の関係から、ドライウエル温度 (S A) 又はベデスタル温度 (S A) により代替監視可能	監視事項は主要パラ メータにて確認
		原子炉格納容 器内の圧力	原子炉格納容 器内圧力 (S A)	2	2	2	①	—	ドライウエル圧力 (S A)	2	2	2	2	直接的に原子炉格納容器内の圧力を計測することがで き、監視可能	監視事項は主要パラ メータにて確認
			原子炉格納容 器内圧力 (S A)	2	2	2	①	—	サブプレッション・チェンバ 圧力 (S A)	2	2	2	2	直接的に原子炉格納容器内の圧力を計測することがで き、監視可能	監視事項は主要パラ メータにて確認

判断基準 (1 / 3)

重大事故等対処に係る監視事項

1.6 原子炉格納容器内の冷却等のための手順等

①重要監視パラメータ, ②有効監視パラメータ, ③補助パラメータ

対応手段 事故時操作要領書「シビア アクシデント」 [降熱-1] [降熱-2] AM規(個別操作要領書 [CWT]による格納容器ス プレイ)	項目	抽出パラメータを計測する計器				抽出パラメータの代替パラメータを計測する計器				評価		
		分類	計器名称	計器数	直後	負荷切り離し後	計器名称	計器数	直後		負荷切り離し後	
												パラメータ 分類
	原子炉格納容 器内の温度	サブプレッション・チェンバ 温度 (SA)	2	2	①	—	サブプレッション・プールの水 温度 (SA)	2	2	2	サブプレッション・チェンバ温度 (SA) の温度変化に より代替監視可能 監視事項は主要パラ メータにて確認	
			7	7	①	—	ベデスタル温度 (SA)	2	2	2	飽和温度/圧力の関係から、サブプレッション・チェン バ圧力 (SA) により代替監視可能 直接的に原子炉格納容器内の温度を計測することがで き、監視可能 監視事項は主要パラ メータにて確認	
			7	7	①	—	ドライウエル温度 (SA)	2	2	2	2	飽和温度/圧力の関係から、ドライウエル圧力 (S A) 又はサブプレッション・チェンバ圧力 (SA) の上 昇により代替監視可能 監視事項は主要パラ メータにて確認
			2	2	①	—	代替注水流量 (常設)	1	1	1	1	代替注水流量 (常設)、代替注水流量 (可搬型) のう ち動作状態にある流量および水源である低圧原子炉代 替注水流量により代替監視可能 監視事項は主要パラ メータにて確認
			2	2	①	—	代替注水流量 (可搬型)	2	2	2	2	代替注水流量 (常設)、代替注水流量 (可搬型) のう ち動作状態にある流量および水源である低圧原子炉代 替注水流量により代替監視可能 監視事項は主要パラ メータにて確認
			2	2	①	—	低圧原子炉代替注水水位	1	1	1	1	低圧原子炉代替注水水位 監視事項は主要パラ メータにて確認
			2	2	①	—	ドライウエル圧力 (SA)	2	2	2	2	ドライウエル圧力 (SA) とサブプレッション・チェン バ圧力 (SA) の差圧により代替監視可能 監視事項は主要パラ メータにて確認
			2	2	①	—	サブプレッション・チェンバ 圧力 (SA)	2	2	2	2	ドライウエル圧力 (SA) とサブプレッション・チェン バ圧力 (SA) の差圧により代替監視可能 監視事項は主要パラ メータにて確認
			6	6	①	—	代替注水流量 (常設)	1	1	1	1	代替注水流量 (常設) による系統の注水流量より代替 監視可能 監視事項は主要パラ メータにて確認
			6	6	①	—	代替注水流量 (可搬型)	2	2	2	2	代替注水流量 (可搬型) による系統の注水流量より代替 監視可能 監視事項は主要パラ メータにて確認
6	6	①	—	低圧原子炉代替注水水位	1	1	1	1	水源である低圧原子炉代替注水水位の水位変化より 代替監視可能 監視事項は主要パラ メータにて確認			

別
冊
第
2
／
3

重大事故等対処に係る監視事項

1.6 原子炉格納容器内の冷却等のための手順等

①重要監視パラメータ、②有効監視パラメータ、③補助パラメータ

対応手段	項目	抽出パラメータを計測する計器				抽出パラメータの代替パラメータを計測する計器				評価									
		分類	計器名称	計器数	直後	負荷切り離し後	パラメータ分類	補助パラメータ分類理由	計器名称		計器数	直後	負荷切り離し後						
														計器故障等	SBO				
事故時操作要領書「シビアアクシデント」 〔降熱-1〕 〔降熱-2〕 AM(個別)操作要領書 〔CWTによる格納容器スプレッド〕	判断基準 (3 / 3)	電源	C-メタタラ母線電圧	1	1	1	③	非常用メタタラの受電状態を確認するパラメータ	—	—	—	—	—						
			D-メタタラ母線電圧	1	1	1	③	非常用メタタラの受電状態を確認するパラメータ	—	—	—	—	—						
			C-ロードセンタ母線電圧	1	1	1	③	非常用ロードセンタの受電状態を確認するパラメータ	—	—	—	—	—						
			D-ロードセンタ母線電圧	1	1	1	③	非常用ロードセンタの受電状態を確認するパラメータ	—	—	—	—	—						
			復水貯蔵タンク水位	1	0	0	③	復水貯蔵タンクの運転状態を確認するパラメータ	—	—	—	—	—						
			原子炉格納容器内の圧力	操作 (1 / 2)	原子炉格納容器内の温度	ドライウエル圧力 (SA)	2	2	2	①	—	サブプレッション・チェンバ 圧力 (SA)	2	2	2	直接的に原子炉格納容器内の圧力を計測することができ、監視可能	監視事項は主要パラメータにて確認		
						サブプレッション・チェンバ 圧力 (SA)	2	2	2	①	—	—	ドライウエル温度 (SA)	7	7	7	総和温度/圧力の関係から、ドライウエル温度 (SA) 又はベデスタル温度 (SA) により代替監視可能	監視事項は主要パラメータにて確認	
						サブプレッション・チェンバ 温度 (SA)	2	2	2	①	—	—	—	サブプレッション・チェンバ 温度 (SA)	2	2	2	直接的に原子炉格納容器内の圧力を計測することができ、監視可能	監視事項は主要パラメータにて確認
						サブプレッション・チェンバ 圧力 (SA)	2	2	2	①	—	—	—	サブプレッション・チェンバ 圧力 (SA)	2	2	2	直接的に原子炉格納容器内の圧力を計測することができ、監視可能	監視事項は主要パラメータにて確認
			原子炉格納容器内の温度	操作 (1 / 2)	原子炉格納容器内の温度	ベデスタル温度 (SA)	2	2	2	①	—	—	ベデスタル温度 (SA)	2	2	2	直接的に原子炉格納容器内の圧力を計測することができ、監視可能	監視事項は主要パラメータにて確認	
サブプレッション・チェンバ 温度 (SA)	2	2				2	①	—	—	—	サブプレッション・チェンバ 温度 (SA)	2	2	2	直接的に原子炉格納容器内の圧力を計測することができ、監視可能	監視事項は主要パラメータにて確認			
サブプレッション・チェンバ 圧力 (SA)	2	2				2	①	—	—	—	サブプレッション・チェンバ 圧力 (SA)	2	2	2	直接的に原子炉格納容器内の圧力を計測することができ、監視可能	監視事項は主要パラメータにて確認			
ドライウエル温度 (SA)	7	7				7	①	—	—	—	ドライウエル温度 (SA)	7	7	7	直接的に原子炉格納容器内の圧力を計測することができ、監視可能	監視事項は主要パラメータにて確認			

重大事故等対処に係る監視事項

1.6 原子炉格納容器内の冷却等のための手順等

①重要監視パラメータ、②有効監視パラメータ、③補助パラメータ

対応手段	項目	抽出パラメータを計測する計器						抽出パラメータの代替パラメータを計測する計器						SBO
		分類	計器名称	計器数	SBO影響		補助パラメータ 分類理由	計器名称	計器数	SBO影響		計器故障等		
					直後	負荷切り離し後				直後	負荷切り離し後			
事故時操作要領書「シビアアクシデント」 〔降熱-1〕 〔降熱-2〕 AMR個別操作要領書 〔CWTによる格納容器スプレッド〕	原子炉格納容器内の水位 操作 (2 / 3)	原子炉格納容器内の水位	サプレッション・プール水位 (SA)	2	2	①	—	代替注水流量 (常設)	1	1	1	代替注水流量 (常設)、代替注水流量 (可搬型)のうち動作状態にある流量および水源である低圧原子炉代替注水流量により代替監視可能	監視事項は主要パラメータにて確認	
			ドライウエル水位	6	6	①	—	代替注水流量 (可搬型)	2	2	2	ドライウエル圧力 (SA) とサプレッション・チェンバ圧力 (SA) の差圧により代替監視可能	監視事項は主要パラメータにて確認	
			原子炉格納容器への注水量	1	1	0	③	復水輸送ポンプの運転状態を確認するパラメータ	低圧原子炉代替注水水位	1	1	1	水源である低圧原子炉代替注水水位の水位変化より代替監視可能	監視事項は主要パラメータにて確認
			機械監視機能	1	1	0	③	復水輸送ポンプの運転状態を確認するパラメータ	—	—	—	—	—	—
			水源の確保	1	0	0	③	復水輸送ポンプの運転状態を確認するパラメータ	—	—	—	—	—	—

重大事故等対処に係る監視事項

1.6 原子炉格納容器内の冷却等のための手順等

①重要監視パラメータ、②有効監視パラメータ、③補助パラメータ

対応手段	項目	抽出パラメータを計測する計器				抽出パラメータの代替パラメータを計測する計器				評価					
		分類	計器名称	計器数	直後	負荷切り離し後	計器名称	計器数	直後		負荷切り離し後				
												パラメータ分類	補助パラメータ分類理由		
1.6.2.2 格納容器破損を防止するための対応手順等 (1) フロントライン系統隔離時の対応手順 a. 代替格納容器スプレイ (c) 消火系による原子炉格納容器内へのスプレイ 事故時操作要領書「シビアアクシデント」 「除熱-1」 「除熱-2」 AM設備別操作要領書「消火系による格納容器スプレイ」	原子炉格納容器内の放射線量率	格納容器内気放射線モニタ (ドライウエル)	2	2	1	①	—	[エリア放射線モニタ]	18	0	0	エリア放射線モニタの上昇より代替監視可能	監視事項は主要パラメータにて確認		
		格納容器内気放射線モニタ (サブプレッション・チェンバ)	2	2	1	①	—	[エリア放射線モニタ]	18	0	0	エリア放射線モニタの上昇より代替監視可能	監視事項は主要パラメータにて確認		
		原子炉圧力容器内の温度	原子炉圧力容器温度 (S/A)	2	2	2	①	—	原子炉圧力	2	2	2	1	原子炉水位から原子炉圧力容器内が飽和状態にあると想定し、飽和温度/圧力の関係から原子炉圧力より代替監視可能	監視事項は主要パラメータにて確認
				2	2	2	①	—	原子炉水位 (広帯域)	2	2	2	1		
				2	2	2	①	—	原子炉水位 (燃料域)	2	2	2	1		
		原子炉格納容器内の圧力	原子炉格納容器内の圧力	2	2	2	①	—	原子炉水位 (S/A)	1	1	1	1	残置熱除去系が運転状態であれば、残置熱除去系熱交換器入口温度により代替監視可能	監視事項は主要パラメータにて確認
				2	2	2	①	—	サブプレッション・チェンバ圧力 (S/A)	2	2	2	2		
				2	2	2	①	—	ドライウエル温度 (S/A)	7	7	7	7		
		原子炉格納容器内の圧力	原子炉格納容器内の圧力	2	2	2	①	—	ベデスタル温度 (S/A)	2	2	2	2	直接的に原子炉格納容器内の圧力を計測することができ、監視可能	監視事項は主要パラメータにて確認
				2	2	2	①	—	ドライウエル圧力 (S/A)	2	2	2	2		
2	2			2	①	—	サブプレッション・チェンバ圧力 (S/A)	2	2	2	2	飽和温度/圧力の関係から、サブプレッション・チェンバ温度 (S/A) により代替監視可能			

判断基準 (1 / 3)

重大事故等対処に係る監視事項

1.6 原子炉格納容器内の冷却等のための手順等

①重要監視パラメータ, ②有効監視パラメータ, ③補助パラメータ

対応手段 事故時操作要領書「シビア アクシデント」 〔降熱-1〕 〔降熱-2〕 AM規程(個別操作要領書 〔海大系による格納容器ス プレイン〕)	項目	抽出パラメータを計測する計器				抽出パラメータの代替パラメータを計測する計器				評価	
		分類	計器名称	計器数	直後	負荷切り離し後	計器名称	計器数	直後		負荷切り離し後
	原子炉格納容器内の温度	原子炉格納容器内の温度	サブプレッション・チェンバ 温度 (SA)	2	2	①	—	サブプレッション・プールの 温度 (SA)	2	2	サブプレッション・チェンバ温度 (SA) の温度変化に より代替監視可能 監視事項は主要パラ メータにて確認
			サブプレッション・チェンバ 圧力 (SA)	2	2	—	—	サブプレッション・チェンバ 圧力 (SA)	2	2	飽和温度/圧力の関係から、サブプレッション・チェン バ圧力 (SA) により代替監視可能
			ベデスタル温度 (SA)	2	2	—	—	ベデスタル温度 (SA)	2	2	直接的に原子炉格納容器内の温度を計測することがで き、監視可能
			ドライウエル温度 (SA)	7	7	①	—	ドライウエル圧力 (SA)	2	2	飽和温度/圧力の関係から、ドライウエル圧力 (S A) 又はサブプレッション・チェンバ圧力 (SA) の上 昇により代替監視可能
			サブプレッション・チェンバ 圧力 (SA)	2	2	—	—	サブプレッション・チェンバ 圧力 (SA)	2	2	同上
			代替注水流量 (常設)	1	1	—	—	代替注水流量 (常設)	1	1	代替注水流量 (常設)、代替注水流量 (可搬型) のう ち動作状態にある流量および水源である低圧原子炉代 替注水流量により代替監視可能
			代替注水流量 (可搬型)	2	2	—	—	代替注水流量 (可搬型)	2	2	同上
			低圧原子炉代替注水水位	1	2	①	—	低圧原子炉代替注水水位	1	1	同上
			ドライウエル圧力 (SA)	2	2	—	—	ドライウエル圧力 (SA)	2	2	ドライウエル圧力 (SA) とサブプレッション・チェン バ圧力 (SA) の差圧により代替監視可能
			サブプレッション・チェンバ 圧力 (SA)	2	2	—	—	サブプレッション・チェンバ 圧力 (SA)	2	2	同上
原子炉格納容器内の水位	原子炉格納容器内の水位	代替注水流量 (常設)	1	1	—	—	代替注水流量 (常設)	1	1	ドライウエルへ注水している系統の注水流量より代替 監視可能	
		代替注水流量 (可搬型)	2	6	①	—	代替注水流量 (可搬型)	2	2	同上	
		低圧原子炉代替注水水位	1	1	—	—	低圧原子炉代替注水水位	1	1	水源である低圧原子炉代替注水水位の水位変化より 代替監視可能	

別冊基第(2/3)

重大事故等対処に係る監視事項

1.6 原子炉格納容器内の冷却等のための手順等

①重要監視パラメータ、②有効監視パラメータ、③補助パラメータ

対応手段	項目	抽出パラメータを計測する計器				抽出パラメータの代替パラメータを計測する計器				評価								
		分類	計器名称	計器数	直後	負荷切り離し後	パラメータ分類	補助パラメータ分類理由	計器名称		計器数	直後	負荷切り離し後	計器故障等	SBO			
																SBO影響		
事故時操作要領書「シビアアクシデント」 「除熱-1」 「除熱-2」 AMI(個別機作要領書「海内系による格納容器スプレッド」)	電源 判断基準 3 / 3	電源	C-メタタラ母線電圧	1	1	1	③	非常用メタタラの受電状態を確認するパラメータ										
			D-メタタラ母線電圧	1	1	1	③	非常用メタタラの受電状態を確認するパラメータ										
			C-ローロードセントラ母線電圧	1	1	1	③	非常用ロードセントラの受電状態を確認するパラメータ										
			D-ローロードセントラ母線電圧	1	1	1	③	非常用ロードセントラの受電状態を確認するパラメータ										
			補助消火水槽水位	2	0	0	③	代替水源の確保状態を確認するパラメータ										
			ろ過水タンク水位	1	1	1	③	代替水源の確保状態を確認するパラメータ										
			原子炉格納容器内の圧力	操作 1 / 2	原子炉格納容器内の圧力	ドライウエル圧力 (SA)	2	2	①	—	サブプレッション・チェンバ	2	2	2	2	直接的に原子炉格納容器内の圧力を計測することができ、監視可能	監視事項は主要パラメータにて確認	
						ドライウエル温度 (SA)	7	7	7	7	7	7	7	7	7	7	総和温度/圧力の関係から、ドライウエル温度 (SA) 又はベダスタル温度 (SA) により代替監視可能	監視事項は主要パラメータにて確認
						ベダスタル温度 (SA)	2	2	2	①	—		2	2	2	2	直接的に原子炉格納容器内の圧力を計測することができ、監視可能	監視事項は主要パラメータにて確認
						ドライウエル圧力 (SA)	2	2	2	①	—		2	2	2	2	直接的に原子炉格納容器内の圧力を計測することができ、監視可能	監視事項は主要パラメータにて確認
原子炉格納容器内の温度	操作 1 / 2	原子炉格納容器内の温度	サブプレッション・チェンバ圧力 (SA)	2	2	①	—		2	2	2	2	直接的に原子炉格納容器内の圧力を計測することができ、監視可能	監視事項は主要パラメータにて確認				
			サブプレッション・チェンバ温度 (SA)	2	2	①	—		2	2	2	2	2	直接的に原子炉格納容器内の圧力を計測することができ、監視可能	監視事項は主要パラメータにて確認			
			サブプレッション・チェンバ圧力 (SA)	2	2	①	—			2	2	2	2	直接的に原子炉格納容器内の圧力を計測することができ、監視可能	監視事項は主要パラメータにて確認			
			サブプレッション・チェンバ温度 (SA)	2	2	①	—			2	2	2	2	直接的に原子炉格納容器内の圧力を計測することができ、監視可能	監視事項は主要パラメータにて確認			

重大事故等対処に係る監視事項

1.6 原子炉格納容器内の冷却等のための手順等

①重要監視パラメータ、②有効監視パラメータ、③補助パラメータ

対応手段	項目	抽出パラメータを計測する計器				抽出パラメータの代替パラメータを計測する計器				評価					
		分類	計器名称	計器数	直後	負荷切り離し後	補助パラメータ 分類理由	パラメータ 分類	計器名称	計器数	直後	負荷切り離し後	計器故障等	SBO	
															SBO影響
事故時操作要領書「シビア アクシデント」 〔降熱-1〕 〔降熱-2〕 AMM(個別操作要領書 〔海火系による格納容器ス プレィ〕)	原子炉格納容 器内の水位	サブレーション・プール水 位 (S A)	2	2	2	①	—	代替注水流量 (常設)	1	1	1	代替注水流量 (常設)、代替注水流量 (可搬型) のう ち動作状態にある流量および水源である低圧原子炉代 替注水流量により代替監視可能	監視事項は主要パラ メータにて確認		
								代替注水流量 (可搬型)	2	2	2				
								低圧原子炉代替注水水位	1	1	1				
								ドライウエル圧力 (S A)	2	2	2				
								ホアプレッション・チェンバ 圧力 (S A)	2	2	2				
								代替注水流量 (常設)	1	1	1			ドライウエルへ注水している系統の注水流量より代替 監視可能	
								代替注水流量 (可搬型)	2	2	2				
								低圧原子炉代替注水水位	1	1	1				水源である低圧原子炉代替注水水位の水位変化より 代替監視可能
								原子炉格納容 器への注水 量	1	1	0			③	
								機械監視機能	消水ポンプ出口圧力	2	2			2	③
水源の確認	補助消火水槽水位	2	0	0	③	代替淡水源の確保状態を確 認するパラメータ									
	ろ過水タンク水位	1	1	1	③	代替淡水源の確保状態を確 認するパラメータ									

重大事故等対処に係る監視事項

1.6 原子炉格納容器内の冷却等のための手順等

①重要監視パラメータ, ②有効監視パラメータ, ③補助パラメータ

対応手段	項目	抽出パラメータを計測する計器				抽出パラメータの代替パラメータを計測する計器				SBO				
		分類	計器名称	計器数	直後	負荷切り離し後	補助パラメータ 分類理由	パラメータ 分類	計器数		直後	計器故障等		
													項目	計器名称
1.6.2.2 格納容器破損を防止するための対応手順等 (1) フロントライン系故障時の対応手順 a. 代用格納容器スプレイ (b) 格納容器代用スプレイ系 (可搬型) による原子炉格納容器内へのスプレイ (淡水/海水) 事故時機作要領書「シビアアクシデント」 「除熱-1」 「除熱-2」	原子炉格納容器内の放射線量率	格納容器内放射線モニタ (ドライウエル)	2	2	1	①	—	[エリア放射線モニタ]	18	0	0	エリア放射線モニタの上昇より代替監視可能	監視事項は主要パラメータにて確認	
		格納容器内放射線モニタ (サブプレッジョン・チェンバ)	2	2	1	①	—	[エリア放射線モニタ]	18	0	0	エリア放射線モニタの上昇より代替監視可能	監視事項は主要パラメータにて確認	
	原子炉圧力容器内の温度	原子炉圧力容器内温度 (S/A)	原子炉圧力	2	2	2	①	—	原子炉圧力	2	2	1	原子炉圧力	監視事項は主要パラメータにて確認
			原子炉水位 (広帯域)	2	2	2	①	—	原子炉水位 (広帯域)	2	2	1	原子炉水位から原子炉圧力容器内が飽和状態にあると想定し、飽和温度/圧力の関係から原子炉圧力より代替監視可能	監視事項は主要パラメータにて確認
			原子炉水位 (燃料域)	2	2	2	①	—	原子炉水位 (燃料域)	2	2	1	原子炉水位から原子炉圧力容器内が飽和状態にあると想定し、飽和温度/圧力の関係から原子炉圧力より代替監視可能	監視事項は主要パラメータにて確認
			原子炉水位 (S/A)	2	2	1	①	—	原子炉水位 (S/A)	1	1	1	原子炉水位から原子炉圧力容器内が飽和状態にあると想定し、飽和温度/圧力の関係から原子炉圧力より代替監視可能	監視事項は主要パラメータにて確認
	原子炉格納容器内の圧力	原子炉格納容器内圧力 (S/A)	残留熱除去系熱交換器入口温度	2	2	2	①	—	残留熱除去系熱交換器入口温度	2	2	2	残留熱除去系が運転状態であれば、残留熱除去系熱交換器入口温度により代替監視可能	監視事項は主要パラメータにて確認
			サブプレッジョン・チェンバ圧力 (S/A)	2	2	2	①	—	サブプレッジョン・チェンバ圧力 (S/A)	2	2	2	直接的に原子炉格納容器内の圧力を計測することができ、監視可能	監視事項は主要パラメータにて確認
			ドライウエル圧力 (S/A)	2	2	2	①	—	ドライウエル圧力 (S/A)	7	7	7	飽和温度/圧力の関係から、ドライウエル温度 (S/A) 又はベデスタル温度 (S/A) により代替監視可能	監視事項は主要パラメータにて確認
			ベデスタル温度 (S/A)	2	2	2	①	—	ベデスタル温度 (S/A)	2	2	2	飽和温度/圧力の関係から、ドライウエル温度 (S/A) 又はベデスタル温度 (S/A) により代替監視可能	監視事項は主要パラメータにて確認
原子炉格納容器内の圧力	原子炉格納容器内圧力 (S/A)	ドライウエル圧力 (S/A)	2	2	2	①	—	ドライウエル圧力 (S/A)	2	2	2	直接的に原子炉格納容器内の圧力を計測することができ、監視可能	監視事項は主要パラメータにて確認	
		サブプレッジョン・チェンバ圧力 (S/A)	2	2	2	①	—	サブプレッジョン・チェンバ圧力 (S/A)	2	2	2	直接的に原子炉格納容器内の圧力を計測することができ、監視可能	監視事項は主要パラメータにて確認	

判断基準 (1 / 3)

重大事故等対処に係る監視事項

1.6 原子炉格納容器内の冷却等のための手順等

①重要監視パラメータ, ②有効監視パラメータ, ③補助パラメータ

対応手段 事故時操作要領書「シビア アクシデント」 [除熱-1] [除熱-2]	項目	抽出パラメータを計測する計器						抽出パラメータの代替パラメータを計測する計器						評価	
		分類	計器名称	計器数	SBO影響		補助パラメータ 分類理由	パラメータ 分類	計器名称	計器数	SBO影響		計器故障等		SBO
					直後	負荷切り離し後					直後	負荷切り離し後			
	原子炉格納容器内の温度	原子炉格納容器内の温度	サブプレッション・チェンバ 温度 (SA)	2	2	①	—	サブプレッション・プールの 温度 (SA)	2	2	2	2	サブプレッション・チェンバ温度 (SA) の温度変化に より代替監視可能 監視事項は主要パラ メータにて確認		
			サブプレッション・チェンバ 圧力 (SA)	2	2	—	—	サブプレッション・チェンバ 圧力 (SA)	2	2	2	2	飽和温度/圧力の関係から、サブプレッション・チェン バ圧力 (SA) により代替監視可能		
			ベデスタル温度 (SA)	2	2	—	—	ベデスタル温度 (SA)	2	2	2	2	直接的に原子炉格納容器内の温度を計測することがで き、監視可能		
			ドライウエル温度 (SA)	7	7	①	—	ドライウエル温度 (SA)	2	2	2	2	飽和温度/圧力の関係から、ドライウエル圧力 (S A) 又はサブプレッション・チェンバ圧力 (SA) の上 昇により代替監視可能 監視事項は主要パラ メータにて確認		
			代替注水流量 (常設)	1	1	—	—	代替注水流量 (常設)	1	1	1	1	代替注水流量 (常設)、代替注水流量 (可搬型) のう ち動作状態にある流量および水源である低圧原子炉代 替注水流量により代替監視可能		
			代替注水流量 (可搬型)	2	2	—	—	代替注水流量 (可搬型)	2	2	2	2	代替注水流量 (常設)、代替注水流量 (可搬型) のう ち動作状態にある流量および水源である低圧原子炉代 替注水流量により代替監視可能		
			低圧原子炉代替注水水位	1	1	①	—	低圧原子炉代替注水水位	1	1	1	1	代替注水流量 (常設)、代替注水流量 (可搬型) のう ち動作状態にある流量および水源である低圧原子炉代 替注水流量により代替監視可能		
			ドライウエル圧力 (SA)	2	2	—	—	ドライウエル圧力 (SA)	2	2	2	2	ドライウエル圧力 (SA) とサブプレッション・チェン バ圧力 (SA) の差圧により代替監視可能 監視事項は主要パラ メータにて確認		
			サブプレッション・チェンバ 圧力 (SA)	2	2	—	—	サブプレッション・チェンバ 圧力 (SA)	2	2	2	2	ドライウエル圧力 (SA) とサブプレッション・チェン バ圧力 (SA) の差圧により代替監視可能 監視事項は主要パラ メータにて確認		
			代替注水流量 (常設)	1	1	—	—	代替注水流量 (常設)	1	1	1	1	代替注水流量 (常設)、代替注水流量 (可搬型) のう ち動作状態にある流量および水源である低圧原子炉代 替注水流量により代替監視可能		
			代替注水流量 (可搬型)	2	2	—	—	代替注水流量 (可搬型)	2	2	2	2	代替注水流量 (常設)、代替注水流量 (可搬型) のう ち動作状態にある流量および水源である低圧原子炉代 替注水流量により代替監視可能		
			低圧原子炉代替注水水位	1	1	—	—	低圧原子炉代替注水水位	1	1	1	1	水源である低圧原子炉代替注水水位の水位変化より 代替監視可能 監視事項は主要パラ メータにて確認		

別冊基準 (2 / 3)

重大事故等対処に係る監視事項

1.6 原子炉格納容器内の冷却等のための手順等

①重要監視パラメータ、②有効監視パラメータ、③補助パラメータ

対応手段	項目	抽出パラメータを計測する計器						抽出パラメータの代替パラメータを計測する計器							
		分類	計器名称	計器数	SBO影響		補助パラメータ 分類理由	計器名称	計器数	SBO影響		計器故障等	SBO		
					直後	負荷切り離し後				直後	負荷切り離し後				
事故時操作要領書「シビア アクシデント」 「除熱-1」 「除熱-2」	電源		C-メタタラ母線電圧	1	1	1	③	非常用メタタラの受電状態 を確認するパラメータ							
			D-メタタラ母線電圧	1	1	1	③	非常用メタタラの受電状態 を確認するパラメータ							
			C-ローロードセントラ母線電圧	1	1	1	③	非常用ローロードセントラの受電 状態を確認するパラメータ							
			D-ローロードセントラ母線電圧	1	1	1	③	非常用ローロードセントラの受電 状態を確認するパラメータ							
			緊急用メタタラ電圧	1	1	1	③	緊急用メタタラの受電状態 を確認するパラメータ							
			SAローロードセントラ母線電圧	1	1	1	③	緊急用ローロードセントラの受電 状態を確認するパラメータ							
			輪谷貯水槽 (西1)					「緊急時対策本部」に確認							
			輪谷貯水槽 (西2)					「緊急時対策本部」に確認							
				水源の確認											

重大事故等対処に係る監視事項

1.6 原子炉格納容器内の冷却等のための手順等

①重要監視パラメータ、②有効監視パラメータ、③補助パラメータ

対応手段 事故時操作要領書「シビア アクシデント」 〔降熱-1〕 〔降熱-2〕	項目	抽出パラメータを計測する計器					抽出パラメータの代替パラメータを計測する計器					SBO		
		分類	計器名称	計器数	SBO影響		補助パラメータ 分類理由	パラメータ 分類	計器名称	計器数	SBO影響			
					直後	負荷切り離し後					直後		負荷切り離し後	
	操作 (1 / 2)	原子炉格納容器内の圧力	ドライウエル圧力 (SA)	2	2	①	—	サブプレッション・チェンバ 圧力 (SA)	2	2	2	2	直接的に原子炉格納容器内の圧力を計測することができ、監視可能	監視事項は主要パラメータにて確認
			ドライウエル温度 (SA)	7	7	—	—	ドライウエル温度 (SA)	7	7	7	7	飽和温度/圧力の関係から、ドライウエル温度 (SA) 又はベデスタル温度 (SA) により代替監視可能	
			サブプレッション・チェンバ 圧力 (SA)	2	2	①	—	サブプレッション・チェンバ 温度 (SA)	2	2	2	2	直接的に原子炉格納容器内の圧力を計測することができ、監視可能	監視事項は主要パラメータにて確認
			サブプレッション・チェンバ 温度 (SA)	2	2	—	—	サブプレッション・チェンバ 圧力 (SA)	2	2	2	2	飽和温度/圧力の関係から、サブプレッション・チェンバ温度 (SA) により代替監視可能	
			サブプレッション・チェンバ 温度 (SA)	2	2	①	—	サブプレッション・チェンバ 圧力 (SA)	2	2	2	2	サブプレッション・チェンバ温度 (SA) の温度変化により代替監視可能	監視事項は主要パラメータにて確認
			サブプレッション・チェンバ 圧力 (SA)	2	2	—	—	サブプレッション・チェンバ 温度 (SA)	2	2	2	2	飽和温度/圧力の関係から、サブプレッション・チェンバ圧力 (SA) により代替監視可能	
			ドライウエル温度 (SA)	7	7	—	—	ドライウエル圧力 (SA)	2	2	2	2	直接的に原子炉格納容器内の圧力を計測することができ、監視可能	監視事項は主要パラメータにて確認
			サブプレッション・チェンバ 圧力 (SA)	2	2	①	—	サブプレッション・チェンバ 温度 (SA)	2	2	2	2	サブプレッション・チェンバ温度 (SA) の温度変化により代替監視可能	監視事項は主要パラメータにて確認
			サブプレッション・チェンバ 温度 (SA)	2	2	—	—	サブプレッション・チェンバ 圧力 (SA)	2	2	2	2	飽和温度/圧力の関係から、サブプレッション・チェンバ圧力 (SA) により代替監視可能	
			サブプレッション・チェンバ 圧力 (SA)	2	2	—	—	サブプレッション・チェンバ 温度 (SA)	2	2	2	2	直接的に原子炉格納容器内の圧力を計測することができ、監視可能	監視事項は主要パラメータにて確認

重大事故等対処に係る監視事項

1.6 原子炉格納容器内の冷却等のための手順等

①重要監視パラメータ、②有効監視パラメータ、③補助パラメータ

対応手段	項目	抽出パラメータを計測する計器				抽出パラメータの代替パラメータを計測する計器				評価						
		分類	計器名称	計器数	直後	負荷切り離し後	計器名称	計器数	直後		負荷切り離し後					
												パラメータ分類	補助パラメータ分類理由			
事故時操作要領書「シビアアクシデント」 「除熱-1」 「除熱-2」	原子炉格納容器内の注水量	原子炉格納容器内の水位	サブプレッション・プール水位 (SA)	2	2	2	①	—	代替注水量 (常設)	1	1	監視事項は主要パラメータにて確認				
			サブプレッション・プール水位 (SA)	2	2	2	①	—	代替注水量 (可搬型)	2	2					
			低圧原子炉代替注水槽水位	2	2	2	①	—	低圧原子炉代替注水槽水位	1	1					
			ドライウエル水位	6	6	6	①	—	ドライウエル圧力 (SA)	2	2					
			サブプレッション・チェンバ圧力 (SA)	2	2	2	①	—	サブプレッション・チェンバ圧力 (SA)	2	2					
			代替注水量 (常設)	6	6	6	①	—	代替注水量 (常設)	1	1					
			代替注水量 (可搬型)	6	6	6	①	—	代替注水量 (可搬型)	2	2					
			低圧原子炉代替注水槽水位	2	2	2	①	—	低圧原子炉代替注水槽水位	1	1					
			ドライウエル圧力 (SA)	2	2	2	①	—	ドライウエル圧力 (SA)	2	2					
			サブプレッション・チェンバ圧力 (SA)	2	2	2	①	—	サブプレッション・チェンバ圧力 (SA)	2	2					
補機監視機能	水源地の確保	輪谷貯水槽 (西1) 輪谷貯水槽 (西2)	「緊急時対策本部」に確認	③	—	—	—	—	—	—	監視事項は主要パラメータにて確認					
												大重量送水車ポンプ出口圧力	「緊急時対策本部」に確認	③	—	大重量送水車の運転状態を確認するパラメータ
												輪谷貯水槽 (西1)	「緊急時対策本部」に確認	③	—	代替送水車の運転状態を確認するパラメータ
事故時操作要領書「シビアアクシデント」 「除熱-1」 「除熱-2」	原子炉格納容器内の注水量	原子炉格納容器内の水位	輪谷貯水槽 (西1) 輪谷貯水槽 (西2)	「緊急時対策本部」に確認	③	—	—	—	—	—	監視事項は主要パラメータにて確認					
												大重量送水車ポンプ出口圧力	「緊急時対策本部」に確認	③	—	大重量送水車の運転状態を確認するパラメータ

重大事故等対処に係る監視事項

1.6 原子炉格納容器内の冷却等のための手順等

①重要監視パラメータ、②有効監視パラメータ、③補助パラメータ

対応手段	項目	抽出パラメータを計測する計器				抽出パラメータの代替パラメータを計測する計器				計器故障等	SBO					
		分類	計器名称	計器数	直後	SBO影響 負荷切り離し後	計器名称	計器数	直後			SBO影響 負荷切り離し後				
													補助パラメータ 分類理由	パラメータ 分類		
1.6.2.2 格納容器破損を防止するための対応手順 (1) フロントライン系放熱管の対応手順 b. ドライウエール冷却系による原子炉格納容器内の内除熱 (a) ドライウエール冷却系による原子炉格納容器内の代替除熱 事故時操作要領書「シビア アクシデント」 [除熱-1] [除熱-2] AM設備別操作要領書 [HVDICによる格納容器冷 却]	原子炉格納容 器内の放射線 基準	格納容器内気放射線モニ タ (ドライウエール)	2	2	1	①	—	[エリア放射線モニタ]	18	0	0	0	エリア放射線モニタの上昇より代替監視可能 監視事項は主要パラ メータにて確認			
			2	2	1	①	—	[エリア放射線モニタ]	18	0	0	0	エリア放射線モニタの上昇より代替監視可能 監視事項は主要パラ メータにて確認			
			2	原子炉圧力容 器内の温度	原子炉圧力容 器内温度 (S A)	2	2	2	①	—	原子炉圧力	2	2	1	—	原子炉水位から原子炉圧力容器内が飽和状態にあると 想定し、飽和温度/圧力の関係から原子炉圧力より代 替監視可能 監視事項は主要パラ メータにて確認
						1	1	1	—	原子炉圧力 (S A)	1	1	1	—		
						2	2	2	①	—	原子炉水位 (広帯域) 原子炉水位 (燃料域)	2 2	2 2	1 1	—	
			電源	—	C-メタクラ母線電圧	1	1	1	③	非常用メタクラの受電状態 を確認するパラメータ	異常熱除去系熱交換器入口 温度	2	2	2	2	異常熱除去系が運転状態であれば、異常熱除去系熱交 換器入口温度により代替監視可能
						1	1	1	③	非常用メタクラの受電状態 を確認するパラメータ	—	—	—	—	—	
						1	1	1	③	非常用ロードセンタの受電 状態を確認するパラメータ	—	—	—	—	—	
						1	1	1	③	非常用ロードセンタの受電 状態を確認するパラメータ	—	—	—	—	—	

重大事故等対処に係る監視事項

1.6 原子炉格納容器内の冷却等のための手順等

①重要監視パラメータ、②有効監視パラメータ、③補助パラメータ

対応手段 事故時操作要領書「シビア アクシデント」 [除熱-1] [除熱-2] AM(個別機作要領書 [HVVD]による格納容器冷 却)	項目	抽出パラメータを計測する計器				抽出パラメータの代替パラメータを計測する計器				SBO		
		分類	計器名称	計器数	直後	負荷切り離し後	計器名称	計器数	直後		負荷切り離し後	
												補助パラメータ 分類理由
	原子炉格納容器内の圧力	ドライウエル圧力 (SA)	2	2	2	2	2	2	2	直接的に原子炉格納容器内の圧力を計測することができ、監視可能	監視事項は主要パラメータにて確認	
		ドライウエル温度 (SA)	7	7	7	7	7	7	7	7		飽和温度/圧力の関係から、ドライウエル温度 (SA) 又はベデスタル温度 (SA) により代替監視可能
		ベデスタル温度 (SA)	2	2	2	2	2	2	2	2		直接的に原子炉格納容器内の圧力を計測することができ、監視可能
		サブプレッション・チェンバ 圧力 (SA)	2	2	2	2	2	2	2	2		飽和温度/圧力の関係から、サブプレッション・チェン バ温度 (SA) により代替監視可能
		サブプレッション・プール水 温度 (SA)	2	2	2	2	2	2	2	2		サブプレッション・チェンバ温度 (SA) の温度変化に より代替監視可能
		サブプレッション・チェンバ 圧力 (SA)	2	2	2	2	2	2	2	2		飽和温度/圧力の関係から、サブプレッション・チェン バ圧力 (SA) により代替監視可能
		ベデスタル温度 (SA)	2	2	2	2	2	2	2	2		直接的に原子炉格納容器内の温度を計測することができ、監視可能
		ドライウエル圧力 (SA)	2	2	2	2	2	2	2	2		飽和温度/圧力の関係から、ドライウエル圧力 (SA) 又はサブプレ ッション・チェンバ圧力 (SA) の上 昇により代替監視可能
		サブプレッション・チェンバ 圧力 (SA)	2	2	2	2	2	2	2	2		直接的に原子炉格納容器内の温度を計測することができ、監視可能
		原子炉格納容器内の圧力										
		原子炉格納容器内の温度										
		補機監視機能	2	0	0	0	0	0	0	原子炉補機冷却系の動作状 況を確認するパラメータ		
		原子炉補機冷却系常用流量	1	0	0	0	0	0	0	原子炉補機冷却系の動作状 況を確認するパラメータ		

判
断
基
準
(
2
/
2
)

重大事故等対処に係る監視事項

1.6 原子炉格納容器内の冷却等のための手順等

①重要監視パラメータ、②有効監視パラメータ、③補助パラメータ

対応手段	項目	抽出パラメータを計測する計器										評価		
		分類	計器名称	計器数	SBO影響		補助パラメータ 分類理由	パラメータ 分類	直後	負荷切り離し後	計器数	計器名称	計器故障等	SBO
					直後	負荷切り離し後								
事故時操作要領書「シビアアクシデント」 〔降熱-1〕 〔降熱-2〕 AM(個別操作要領書 〔HVVD〕による格納容器冷却)	原子炉格納容器内の圧力	ドライウエル圧力 (SA)	2	2	①	—	2	2	2	2	サブプレッション・チェンバ 圧力 (SA)	直接的に原子炉格納容器内の圧力を計測することができ、監視可能	監視事項は主要パラメータにて確認	
		ドライウエル温度 (SA)	7	7	—	—	7	7	7	7	ドライウエル温度 (SA)	飽和温度/圧力の関係から、ドライウエル温度 (SA) 又はベデスタル温度 (SA) により代替監視可能	監視事項は主要パラメータにて確認	
		ベデスタル温度 (SA)	2	2	—	—	2	2	2	2	ベデスタル温度 (SA)	飽和温度/圧力の関係から、サブプレッション・チェンバ温度 (SA) により代替監視可能	監視事項は主要パラメータにて確認	
	操作	原子炉格納容器内の温度	サブプレッション・チェンバ圧力 (SA)	2	2	①	—	2	2	2	2	サブプレッション・チェンバ温度 (SA)	直接的に原子炉格納容器内の圧力を計測することができ、監視可能	監視事項は主要パラメータにて確認
			サブプレッション・チェンバ温度 (SA)	7	7	—	—	7	7	7	7	サブプレッション・チェンバ圧力 (SA)	飽和温度/圧力の関係から、サブプレッション・チェンバ圧力 (SA) により代替監視可能	監視事項は主要パラメータにて確認
			ベデスタル温度 (SA)	2	2	—	—	2	2	2	2	サブプレッション・チェンバ圧力 (SA)	飽和温度/圧力の関係から、サブプレッション・チェンバ圧力 (SA) により代替監視可能	監視事項は主要パラメータにて確認
	補機監視機能	原子炉補機冷却ポンプ圧力	原子炉補機冷却ポンプ圧力	2	0	③	原子炉補機冷却系の動作状況を確認するパラメータ	0	0	0	2	原子炉補機冷却ポンプ圧力 (SA)	直接的に原子炉格納容器内の温度を計測することができ、監視可能	監視事項は主要パラメータにて確認
			原子炉補機冷却ポンプ圧力	2	0	③	原子炉補機冷却系の動作状況を確認するパラメータ	0	0	0	2	原子炉補機冷却ポンプ圧力 (SA)	直接的に原子炉格納容器内の温度を計測することができ、監視可能	監視事項は主要パラメータにて確認

重大事故等対処に係る監視事項

1.6 原子炉格納容器内の冷却等のための手順等

①重要監視パラメータ、②有効監視パラメータ、③補助パラメータ

対応手段	項目	抽出パラメータを計測する計器				抽出パラメータの代替パラメータを計測する計器				評価				
		分類	計器名称	計器数	直後	負荷切り離し後	パラメータ分類	補助パラメータ分類理由	計器名称		計器数	直後	負荷切り離し後	
														計器故障等
1.6.2.2 格納容器破損を防止するための対応手順 (2) サポート系放熱時の対応手順 a. 復旧 (a) 残留熱除去系電源復旧後のサブプレッジョン・プールの除熱 事故時操作要領書「シビアアクシデント」 「除熱-1」 「除熱-2」 「RHRによるサブプレッジョン・プールの除熱」	原子炉格納容器内の放射線量率 原子炉圧力容器内の温度 原子炉格納容器内の温度 電源	格納容器内放射線モニタ (トライウエル)	2	2	1	①	—	[エリア放射線モニタ]	18	0	0	エリア放射線モニタの上昇より代替監視可能 監視事項は主要パラメータにて確認		
		格納容器内放射線モニタ (サブプレッジョン・チェンバ)	2	2	1	①	—	[エリア放射線モニタ]	18	0	0	エリア放射線モニタの上昇より代替監視可能 監視事項は主要パラメータにて確認		
		原子炉圧力容器内の温度	原子炉圧力容器温度 (S/A)	2	2	2	①	—	原子炉圧力	2	2	2	1	原子炉水位から原子炉圧力容器内が飽和状態にあると想定し、飽和温度/圧力の関係から原子炉圧力より代替監視可能 監視事項は主要パラメータにて確認
			原子炉圧力容器温度 (S)	2	2	2	①	—	原子炉水位 (広帯域) 原子炉水位 (燃料域)	2 2	2 2	2 2	1 1	
			原子炉圧力容器温度 (A)	2	2	2	①	—	原子炉水位 (S/A)	1	1	1	1	
		原子炉格納容器内の温度	サブプレッジョン・チェンバ温度 (S/A)	2	2	2	①	—	残留熱除去系熱交換器入口温度	2	2	2	2	残留熱除去系が運転状態であれば、残留熱除去系熱交換器入口温度により代替監視可能
			サブプレッジョン・プールの温度 (S/A)	2	2	2	①	—	サブプレッジョン・プールの温度 (S/A)	2	2	2	2	サブプレッジョン・チェンバ温度 (S/A) の温度変化により代替監視可能
			サブプレッジョン・プールの温度 (A)	2	2	2	①	—	サブプレッジョン・チェンバ圧力 (S/A)	2	2	2	2	飽和温度/圧力の関係から、サブプレッジョン・チェンバ圧力 (S/A) により代替監視可能
		電源	C-メタカラ母線電圧	1	1	1	③	非常用メタカラの受電状態を確認するパラメータ	—	—	—	—	—	—
			D-メタカラ母線電圧	1	1	1	③	非常用メタカラの受電状態を確認するパラメータ	—	—	—	—	—	—
C-ロードセンタ母線電圧	1		1	1	③	非常用ロードセンタの受電状態を確認するパラメータ	—	—	—	—	—	—		
D-ロードセンタ母線電圧	1		1	1	③	非常用ロードセンタの受電状態を確認するパラメータ	—	—	—	—	—	—		

重大事故等対処に係る監視事項

1.6 原子炉格納容器内の冷却等のための手順等

①重要監視パラメータ, ②有効監視パラメータ, ③補助パラメータ

対応手段	項目	抽出パラメータを計測する計器				抽出パラメータの代替パラメータを計測する計器				評価				
		分類	計器名称	計器数	SBO影響		補助パラメータ 分類理由	計器名称	計器数		SBO影響			
					直後	負荷切り離し後					直後	負荷切り離し後		
事故時操作要領書「シビア アクシデント」 〔除熱-1〕 〔除熱-2〕 〔除熱-R〕によるサブレッ ション・ブローアップル水の除熱	最終ヒートン クによる冷 却状態の確認	原子炉補機冷却ポンプ圧力	原子炉補機冷却ポンプ圧力	2	0	0	③	原子炉補機冷却系の動作状 況を確認するパラメータ	—	—	—	—	—	
		核燃料除去系熱交換器冷却 水流量	核燃料除去系熱交換器冷却 水流量	2	0	0	①	—	—	—	—	—	—	—
		R CW熱交出口温度	R CW熱交出口温度	2	0	0	③	原子炉補機冷却系の動作状 況を確認するパラメータ	—	—	—	—	—	—
判断 基準 (2 / 2)	原子炉格納容 器内の水位	サブレーション・ブール水 位 (S A)	サブレーション・ブール水 位 (S A)	2	2	2	①	—	—	—	—	—	—	—
		代普通注水流量 (常設)	代普通注水流量 (常設)	1	1	1	1	代普通注水流量 (可搬型) のう ち動作状態にある流量および水源である低圧原子炉代 普通注水水位により代替監視可能	代普通注水流量 (常設), 代普通注水流量 (可搬型) のう ち動作状態にある流量および水源である低圧原子炉代 普通注水水位により代替監視可能	1	1	1	1	監視事項は主要パラ メータにて確認
		代普通注水流量 (可搬型)	代普通注水流量 (可搬型)	2	2	2	2	—	—	—	—	—	—	—
判断 基準 (2 / 2)	原子炉格納容 器内の水位	低圧原子炉代普通注水水位	低圧原子炉代普通注水水位	1	1	1	1	—	—	—	—	—	—	—
		ドライウエル圧力 (S A)	ドライウエル圧力 (S A)	2	2	2	2	—	—	—	—	—	—	—
		サブレーション・チェンバ ー圧力 (S A)	サブレーション・チェンバ ー圧力 (S A)	2	2	2	2	—	—	—	—	—	—	—
判断 基準 (2 / 2)	原子炉格納容 器内の水位	ドライウエル圧力 (S A) とサブレーション・チェン バ圧力 (S A) の差圧により代替監視可能	ドライウエル圧力 (S A) とサブレーション・チェン バ圧力 (S A) の差圧により代替監視可能	2	2	2	2	—	—	—	—	—	—	—
		—	—	—	—	—	—	—	—	—	—	—	—	—
		—	—	—	—	—	—	—	—	—	—	—	—	—

重大事故等対処に係る監視事項

1.6 原子炉格納容器内の冷却等のための手順等

①重要監視パラメータ、②有効監視パラメータ、③補助パラメータ

対応手段	項目	抽出パラメータを計測する計器						抽出パラメータの代替パラメータを計測する計器						
		分類	計器名称	計器数	SBO影響		補助パラメータ 分類理由	計器名称	計器数	SBO影響		SBO		
					直後	負荷切り離し後				直後	負荷切り離し後			
事故時操作要領書「シビアアクシデント」(除熱-1) (注)除熱Rによるサブプレッションポンプ/プールの水の除熱)	原子炉格納容器内の温度	サブプレッション・プール水温度 (SA)	2	2	2	①	—	サブプレッション・チェンバ温度 (SA)	2	2	2	サブプレッション・プール水温度 (SA) の温度変化により代替監視可能	監視事項は主要パラメータにて確認	
		残留熱除去ポンプ出口圧力 (A系、B系のみ)	2	2	2	①	—	—	—	—	—	—	—	
	機械監視機能	残留熱除去系熱交換器入口温度	2	2	2	①	—	原子炉圧力容器温度 (SA)	2	2	2	2	除熱先の温度変化により代替監視可能	監視事項は主要パラメータにて確認
		残留熱除去系熱交換器出口温度	2	2	2	①	—	残留熱除去系熱交換器入口温度	2	2	2	2	残留熱除去系熱交換器入口温度と熱交換器ユニットの熱交換量評価より代替監視可能	監視事項は主要パラメータにて確認
	融熱ヒートシフトによる冷却状態の確認	原子炉補機冷却ポンプ圧力	2	0	0	③	—	原子炉補機冷却系の動作状況を確認するパラメータ	2	0	0	0	残留熱除去系熱交換器冷却水量が確保されていることにより、最終ヒートシンクが確保されていることを代替監視可能	監視事項は主要パラメータにて確認
		残留熱除去系熱交換器冷却水流量	2	0	0	①	—	—	—	—	—	—	—	
	原子炉格納容器への注水量	RCW熱出口温度	2	0	0	③	—	原子炉補機冷却系の動作状況を確認するパラメータ	2	0	0	0	—	—
		残留熱除去ポンプ出口流量	2	0	0	①	—	残留熱除去ポンプ出口圧力	2	2	2	2	残留熱除去ポンプが正常に動作していることを確認することにより代替監視可能	監視事項は主要パラメータにて確認

重大事故等対処に係る監視事項

1.6 原子炉格納容器内の冷却等のための手順等

①重要監視パラメータ、②有効監視パラメータ、③補助パラメータ

対応手段	項目	抽出パラメータを計測する計器				抽出パラメータの代替パラメータを計測する計器				評価	
		分類	計器名称	計器数	直後	負荷切り離し後	計器名称	計器数	直後		負荷切り離し後
事故時操作要領書「シビアアクシデント」 「除熱-1」 「除熱-2」 「DR」によるサブプレッション・プールの水の除熱	操作 (2 / 2)	原子炉格納容器内の水位	サブプレッション・プール水位 (SA)	2	2	2	1	1	1	代替注水流量 (常設)、代替注水流量 (可搬型) のうち動作状態にある流量および來源である低圧原子炉代替注水槽水位により代替監視可能	監視事項は主要パラメータにて確認
			低圧原子炉代替注水槽水位	1	1	1	1	1			
1.6.2.3 炉心の著しい損傷防止のための対応手順等 (1) 残留熱除去系 (サブプレッション・プール水冷却モード) によるサブプレッション・プールの除熱	事故時操作要領書「除熱-1」 「S/C温度制御」 「RHR」によるサブプレッション・プールの除熱	原子炉格納容器内の温度	サブプレッション・チェンバ温度 (SA)	2	2	2	2	2	2	サブプレッション・チェンバ温度 (SA) の温度変化により代替監視可能	監視事項は主要パラメータにて確認
			サブプレッション・プール水温度 (SA)	2	2	2	2	2	2	飽和温度/圧力の関係から、サブプレッション・チェンバ圧力 (SA) により代替監視可能	
判断基準 (1 / 2)	電源	C-メタタラ母線電圧	C-メタタラ母線電圧	1	1	1	1	1	1	非正常メタタラの受電状態を確認するパラメータ	監視事項は主要パラメータにて確認
			D-メタタラ母線電圧	1	1	1	1	1	1	非正常メタタラの受電状態を確認するパラメータ	
		原子炉補機冷却ポンプ圧力	原子炉補機冷却ポンプ圧力	2	0	0	0	0	0	原子炉補機冷却系の動作状況を確認するパラメータ	監視事項は主要パラメータにて確認
			最終ヒートシフト流量	2	0	0	0	0	0	0	
		R/CW熱交出口温度	R/CW熱交出口温度	2	0	0	0	0	0	原子炉補機冷却系の動作状況を確認するパラメータ	監視事項は主要パラメータにて確認

重大事故等対処に係る監視事項

1.6 原子炉格納容器内の冷却等のための手順等

①重要監視パラメータ、②有効監視パラメータ、③補助パラメータ

対応手段	項目	抽出パラメータを計測する計器				抽出パラメータの代替パラメータを計測する計器				評価						
		分類	計器名称	計器数	直後	負荷切り離し後	計器名称	計器数	直後		負荷切り離し後					
												パラメータ分類	補助パラメータ分類理由			
事故時操作要領書「置換ベース」 [S/C温度制御] [RHRによるサブプレッション・プールの除熱]	判断基準 (2 / 2)	原子炉格納容器内の水位	サブプレッション・プール水位 (SA)	2	2	2	①	—	代替注水流量 (常設)	1	1	代替注水流量 (常設)、代替注水流量 (可搬型)のうち動作状態にある流量および水源である低圧原子炉代替注水槽水位により代替監視可能	監視事項は主要パラメータにて確認			
			サブプレッション・プール水位 (SA)	2	2	2	①	—	低圧原子炉代替注水槽水位	1	1					
			サブプレッション・プール水位 (SA)	2	2	2	①	—	ドラワイエール圧力 (SA)	2	2			ドラワイエール圧力 (SA) とサブプレッション・チェンバ	2	2
	操作 (1 / 2)	原子炉格納容器内の温度	サブプレッション・プール水温度 (SA)	2	2	2	①	—	サブプレッション・チェンバ温度 (SA)	2	2	2	2	サブプレッション・プール水温度 (SA) の温度変化により代替監視可能	監視事項は主要パラメータにて確認	
			残留熱除去ポンプ出口圧力 (A系、B系のみ)	2	2	2	①	—	—	—	—	—	—			
			残留熱除去系熱交換器入口温度	2	2	2	①	—	原子炉圧力容器温度 (SA)	2	2	2	2	除熱先の温度変化により代替監視可能		監視事項は主要パラメータにて確認
		残留熱除去系熱交換器出口温度	2	2	2	①	—	サブプレッション・プール水温度 (SA)	2	2	2	2	残留熱除去系熱交換器入口温度と熱交換器ユニットの熱交換量評価より代替監視可能	監視事項は主要パラメータにて確認		
		最終ローテーションクの確保	最終ローテーションクの確保	残留熱除去系熱交換器出口温度	2	2	2	①	—	残留熱除去系熱交換器入口温度	2	2	2		2	残留熱除去系熱交換器冷却水流量が確保されていることにより、最終ヒートシンクが確保されていることを代替監視可能
				サブプレッション・プール水位 (SA)	2	2	2	①	—	サブプレッション・プール水位 (SA)	2	2	2	2	水源であるサブプレッション・プール水位 (SA) の水位変化により代替監視可能	
				原子炉圧力 (芯格線) 原子炉水位 (燃料線)	2	0	0	①	—	原子炉水位 (芯格線) 原子炉水位 (燃料線)	2	2	2	2	1	1
原子炉水位 (SA)	1			1	1	①	—	原子炉水位 (SA)	1	1	1	1	1			

重大事故等対処に係る監視事項

1.6 原子炉格納容器内の冷却等のための手順等

①重要監視パラメータ, ②有効監視パラメータ, ③補助パラメータ

対応手段	項目	抽出パラメータを計測する計器						抽出パラメータの代替パラメータを計測する計器							
		分類	計器名称	計器数	SBO影響		補助パラメータ 分類理由	パラメータ 分類	計器名称	計器数	SBO影響		SBO		
					直後	負荷切り離し後					直後	負荷切り離し後			
事故時操作要領書「覆膜 ペーン」 [S/C温度制御] [RHRによるサブレッ ション・プールの除熱]	最終ヒートシ ングの確保	原子炉格納容 器内の水位	原子炉補機冷却ポンプ圧力	2	0	0	③	原子炉補機冷却系の動作状 況を確認するパラメータ	原子炉補機冷却ポンプ圧力	2	0	0	—	—	
			核燃料除去系熱交換器冷却 水流量	2	0	0	①	—	—	—	—	—	—	—	
			RCHW熱交出口温度	2	0	0	③	原子炉補機冷却系の動作状 況を確認するパラメータ	RCW熱交出口温度	2	0	0	—	—	
操 作 (2 / 2)			代替注水流量 (常設)	1	1	1	—	—	代替注水流量 (常設)	1	1	1	—	—	
			代替注水流量 (可搬型)	2	2	2	—	—	代替注水流量 (可搬型) のう ち動作状態にある流量および水源である低圧原子炉代 替注水槽水位により代替監視可能	2	2	2	—	監視事項は主要パラ メータにて確認	
			低圧原子炉代替注水槽水位	1	1	1	①	—	—	低圧原子炉代替注水槽水位	1	1	1	—	—
			サブレーション・プール水 位 (SA)	2	2	2	—	—	—	サブレーション・プールの水 位 (SA)	2	2	2	—	—
			ドライウエル圧力 (SA)	2	2	2	—	—	ドライウエル圧力 (SA)	2	2	2	—	—	
			サブレーション・チェンバ ー圧力 (SA)	2	2	2	—	—	サブレーション・チェンバ ー圧力 (SA)	2	2	2	—	—	
			チェンバ ー圧力 (SA)	2	2	2	—	—	チェンバ ー圧力 (SA)	2	2	2	—	—	
			チェンバ ー圧力 (SA)	2	2	2	—	—	チェンバ ー圧力 (SA)	2	2	2	—	—	

重大事故等対処に係る監視事項

1.7 原子炉格納容器の過圧破損を防止するための手順等

①重要監視パラメータ, ②有効監視パラメータ, ③補助パラメータ

対応手段	項目	分類	計器名称	計器数	抽出パラメータを計測する計器		補助パラメータ 分類理由	パラメータ 分類	SBO影響		計器故障等	SBO				
					直後	負荷切り離し後			直後	負荷切り離し後						
					計器数	計器数			計器数	計器数						
1.7.2.1 原子炉格納容器の過圧破損防止のための対応手順 (1) 交流電源が健全である場合の対応手順 a. 格納容器フィルタベント系による原子炉格納容器内の減圧及び除熱 (a) 格納容器フィルタベント系による原子炉格納容器内の減圧及び除熱 事故再操作要領書（シビア アクシデント） AM設備操作要領書 F.C.V.Sによる格納容器 ベント」	原子炉格納 容器内の放 射線量率	格納容器監視空気放射線モ ニタ（ドライウエル）	2	2	1	①	—	18	0	0	エア放料線モニタの上昇より代替監視可能	監視事項は主要パ ラメータにて確認				
			2	2	1	①	—	18	0	0	エア放料線モニタの上昇より代替監視可能		監視事項は主要パ ラメータにて確認			
			2	2	原子炉圧力 容器内の温 度	2	2	①	—	2	2			1	原子炉水位から原子炉圧力容器内が飽和状態にある と想定し監視可能	監視事項は主要パ ラメータにて確認
										2	2			1	原子炉水位（広帯域） 原子炉水位（燃料域）	
			2	2	原子炉圧力 容器内の温 度	2	2	①	—	1	1			1	原子炉水位から原子炉圧力容器内の圧力の関係から原子炉圧力よ り代替監視可能	監視事項は主要パ ラメータにて確認
										2	2			1	原子炉圧力（S A）	
			2	2	原子炉圧力 容器内の温 度	2	2	①	—	2	2			2	残留熱除去系が運転状態であれば、残留熱除去系熱 交換器入口温度により代替監視可能	監視事項は主要パ ラメータにて確認
										2	2			2	原子炉水位（S A）	
			2	2	原子炉圧力 容器内の温 度	2	2	①	—	2	2			2	直接的に原子炉格納容器内の圧力を計測することが でき、監視可能	監視事項は主要パ ラメータにて確認
										2	2			2	サブプレッション・チェンバ 圧力（S A）	
			2	2	原子炉格納 容器内の圧 力	2	2	①	—	7	7			7	飽和温度/圧力の関係から、ドライウエル温度（S A）又はベデスタル温度（S A）により代替監視可 能	監視事項は主要パ ラメータにて確認
										2	2			2	ベデスタル温度（S A）	
2	2	原子炉格納 容器内の圧 力	2	2	①	—	2	2	2	直接的に原子炉格納容器内の圧力を計測することが でき、監視可能	監視事項は主要パ ラメータにて確認					
							2	2	2	サブプレッション・チェン バ圧力（S A）						

判断基準 (1 / 3)

重大事故等対処に係る監視事項

1.7 原子炉格納容器の過圧破損を防止するための手順等

①重要監視パラメータ, ②有効監視パラメータ, ③補助パラメータ

対応手段	項目	分類	計器名称	抽出パラメータを計測する計器			計器名称	抽出パラメータの代表パラメータを計測する計器			計器数	計器数	SBO影響		評価	SBO			
				計器数	直後	負荷切り離し後		計器数	直後	負荷切り離し後									
													計器数	直後			負荷切り離し後		
事故時操作要領書（シビアアクシデント）「放出」AMR取得時操作要領書（FCSYSによる格納容器ベント）	判断基準（3 / 3）	電源	C-メタクラ母線電圧	1	1	1	③	非常用メタクラの受電状態を確認するパラメータ	18	0	0	0	0	0	0	0	0		
			D-メタクラ母線電圧	1	1	1	③	非常用メタクラの受電状態を確認するパラメータ	18	0	0	0	0	0	0	0	0	0	
			C-ロードセント母線電圧	1	1	1	③	非常用ロードセントの受電状態を確認するパラメータ											
			D-ロードセント母線電圧	1	1	1	③	非常用ロードセントの受電状態を確認するパラメータ											
			緊急用メタクラ電圧	1	1	1	③	緊急用メタクラの受電状態を確認するパラメータ											
			SAロードセント母線電圧	1	1	1	③	緊急用ロードセントの受電状態を確認するパラメータ											
			格納容器黎明放射線モニタ（ドライウエル）	2	2	1	①	—	[エリア放射線モニタ]	18	0	0	0	0	0	0	0	0	0
			格納容器黎明放射線モニタ（サフレーション・チェンバ）	2	2	1	①	—	[エリア放射線モニタ]	18	0	0	0	0	0	0	0	0	0
			原子炉建屋の水蒸気濃度	1	5	0	①	—	—	原子炉建屋の水蒸気濃度	2	2	2	2	2	2	2	2	2
			原子炉建屋の水蒸気濃度	1	5	0	①	—	—	原子炉建屋の水蒸気濃度	2	2	2	2	2	2	2	2	2

重大事故等対処に係る監視事項

1.7 原子炉格納容器の過圧破損を防止するための手順等

①重要監視パラメータ, ②有効監視パラメータ, ③補助パラメータ

対応手段 事故時操作要領書（シビア アクションメント） AM設備叫働作要領書 （FCV/Sによる格納容器 ベント）	項目	抽出パラメータを計測する計器				抽出パラメータの代替パラメータを計測する計器				SBO				
		分類	計器名称	計器数	直後	SBO影響 負荷切り離し後	パラメータ 分類	補助パラメータ 分類理由	計器名称		計器数	直後	SBO影響 負荷切り離し後	詳細
	原子炉格納 容器内の水 位	ホプレッション・プール 水位 (SA)	2	2	2	①	—	代替注水流量 (常設)	1	1	1	代替注水流量 (常設)、代替注水流量 (可搬型) のうち動作状態にある流量および水源である低圧原子炉代替注水槽水位により代替監視可能	監視事項は主要パラメータにて確認	
								代替注水流量 (可搬型)	2	2	2			
								低圧原子炉代替注水槽水位	1	1	1			
								ドラウウェル圧力 (SA)	2	2	2	ドラウウェル圧力 (SA) とサブプレッション・チェンバ圧力 (SA) の差により代替監視可能		
								サブプレッション・チェンバ圧力 (SA)	2	2	2			
								代替注水流量 (常設)	1	1	1	ドラウウェルへ注水している系統の注水流量より代替監視可能		
								代替注水流量 (可搬型)	2	2	2			
								低圧原子炉代替注水槽水位	1	1	1	水源である低圧原子炉代替注水槽水位の水位変化により代替監視可能		
								サブプレッション・チェンバ圧力 (SA)	2	2	2	直接的に原子炉格納容器内の圧力を計測することができ、監視可能		
								ドラウウェル圧力 (SA)	2	2	2	直接的に原子炉格納容器内の圧力を計測することができ、監視可能		
操作 (2 / 3)	原子炉格納 容器内の圧 力	ドラウウェル圧力 (SA)	2	2	①	—	サブプレッション・チェンバ圧力 (SA)	2	2	2	直接的に原子炉格納容器内の圧力を計測することができ、監視可能	監視事項は主要パラメータにて確認		
							ドラウウェル温度 (SA)	7	7	7	飽和温度/圧力の関係から、ドラウウェル温度 (SA) とはベドスタル温度 (SA) により代替監視可能			
							ベドスタル温度 (SA)	2	2	2				
							ドラウウェル圧力 (SA)	2	2	2	直接的に原子炉格納容器内の圧力を計測することができ、監視可能			
							サブプレッション・チェンバ圧力 (SA)	2	2	2	飽和温度/圧力の関係から、サブプレッション・チェンバ圧力 (SA) により代替監視可能			

重大事故等対処に係る監視事項

1.7 原子炉格納容器の過圧破損を防止するための手順等

①重要監視パラメータ, ②有効監視パラメータ, ③補助パラメータ

対応手段 事故時操作要領書（シビア アクションメント） 「放出」 AM設備別操作要領書 （FCV/Sによる格納容器 ベント）	項目	抽出パラメータを計測する計器				抽出パラメータの代替パラメータを計測する計器				SBO						
		分類	計器名称	計器数	SBO影響		計器名称	計器数	SBO影響							
					直後	負荷切り離し後			直後		負荷切り離し後					
原子炉格納 容器内の温 度	操作 (3 / 3)	原子炉格納 容器内の温 度	ドライウエル温度 (S A)	7	7	2	2	ベドスタル温度 (S A)	2	2	直接的に原子炉格納容器内の温度を計測することが でき、監視可能	監視事項は主要パ ラメータにて確認				
				7	7	2	2	ドライウエル圧力 (S A)	2	2	飽和温度/圧力の関係から、ドライウエル圧力 (S A) 又はサブプレッジョン・チェンバ圧力 (S A) の 上昇により代替監視可能		監視事項は主要パ ラメータにて確認			
								サブプレッジョン・チェンバ圧力 (S A)	2	2	同上					
								サブプレッジョン・チェンバ温度 (S A)	2	2	サブプレッジョン・チェンバ温度 (S A) の温度変化 により代替監視可能					
				2	2	2	2	サブプレッジョン・チェンバ圧力 (S A)	2	2	同上		監視事項は主要パ ラメータにて確認			
				2	2	2	2	サブプレッジョン・プール 水温度 (S A)	2	2	飽和温度/圧力の関係から、サブプレッジョン・チェ ンバ圧力 (S A) により代替監視可能					
				8	8	8	8	スクラバ容器水位	—	—	—		—	—	監視事項は主要パ ラメータにて確認	
				4	4	4	4	スクラバ容器圧力	2	2	原子炉格納容器内圧力の傾向監視により、格納容器 フィルクバベント系の真空圧を代替監視可能		2	2		監視事項は主要パ ラメータにて確認
								スクラバ容器温度	2	2	サブプレッジョン・チェンバ圧力 (S A) により代替監視可能					
				2	2	2	2	第1ベントファイタ出口 放射線モニタ (高レン シ、低レンジ)	1	1	—		—	—	—	監視事項は主要パ ラメータにて確認
1	1	1	1	—	—	—	—	—	—							

重大事故等対処に係る監視事項

1.7 原子炉格納容器の過圧破損を防止するための手順等

①重要監視パラメータ, ②有効監視パラメータ, ③補助パラメータ, ④補助パラメータ

対応手段	項目	分類	計器名称	計器数	抽出パラメータを計測する計器		抽出パラメータ	補助パラメータ	分類理由	パラメータ	SBO影響		計器名称	計器数	SBO影響		計器故障等	SBO	
					直後	負荷切り離し後					直後	負荷切り離し後							
															直後	負荷切り離し後			
1.7.2.1 原子炉格納容器の過圧破損防止のための対応手順 (1) 交流電流が健全である場合の対応手順 a. 格納容器フィルタバベント系による原子炉格納容器内の凍圧及び除熱 (b) 第1ベントフィルタスタックラバ容器水位調整(水張り)	事故時操作要領書(シビアアクシデント) 「放出」 原子炉異常対策手順書 「第1ベントフィルタスタックラバ容器への水補給」 「大量送水車を使用した送水」	判	補機監視機能	8	8	8	スクラバ容器水位	—	—	①	8	—	—	—	—	—	—	—	—
		操	補機監視機能	8	8	8	スクラバ容器水位	—	—	①	8	—	—	—	—	—	—	—	—
1.7.2.1 原子炉格納容器の過圧破損防止のための対応手順 (1) 交流電流が健全である場合の対応手順 a. 格納容器フィルタバベント系による原子炉格納容器内の凍圧及び除熱 (b) 第1ベントフィルタスタックラバ容器水位調整(水抜き)	事故時操作要領書(シビアアクシデント) 「放出」 AMI設備別操作要領書 「第1ベントフィルタスタックラバ容器水位調整」	判	補機監視機能	8	8	8	スクラバ容器水位	—	—	①	8	—	—	—	—	—	—	—	—
		操	補機監視機能	8	8	8	スクラバ容器水位	—	—	①	8	—	—	—	—	—	—	—	—
1.7.2.1 原子炉格納容器の過圧破損防止のための対応手順 (1) 交流電流が健全である場合の対応手順 a. 格納容器フィルタバベント系による原子炉格納容器内の凍圧及び除熱 (b) 格納容器フィルタバベント系停止後の蒸発ガスバベント系	事故時操作要領書(シビアアクシデント) 「放出」 原子炉事故対策手順書 「可搬式蒸発器設置量を使用した格納容器フィルタバベント系の蒸発ガス確保」	判	原子炉格納容器内の放射線量率	2	2	2	格納容器蒸発器放射線モニタ(ドライウエル)	—	—	①	1	—	—	—	—	—	—	—	—
		操	原子炉圧力容器内の風度	2	2	2	原子炉圧力容器温度(S/A)	—	—	①	2	—	—	—	—	—	—	—	—

重大事故等対処に係る監視事項

1.7 原子炉格納容器の過圧破損を防止するための手順等

①重要監視パラメータ, ②有効監視パラメータ, ③補助パラメータ, ④補助パラメータ

対応手段	項目	分類	計器名称	計器数	抽出パラメータを計測する計器			補助パラメータ 分類理由	パラメータ 分類	計器数	SBO影響		計器故障等 詳細	SBO	
					直後	負荷切り離し後	直後				負荷切り離し後				
												直後			負荷切り離し後
事故時操作要領書（シビア アクションメント） 原子炉異常対策手順書 「可動作業継ぎ装置を 用いた格納容器フィルタベ ント系の緊急ガス脱除」	判断基準 (2 / 2)	原子炉格納 容器内の圧 力	サブプレッション・チェン パ圧力 (S A)	2	2	2	2	①	2	2	2	計器故障等	直接的に原子炉格納容器内の圧力を計測することが でき、監視可能	監視事項は主要パ ラメータにて確認	
			ドライウェル温度 (S A)	2	2	2	2	①	7	7	7	2	計器故障等		直接的に原子炉格納容器内の圧力を計測することが でき、監視可能
			ベデスタル温度 (S A)	2	2	2	2	①	2	2	2	2	計器故障等		直接的に原子炉格納容器内の圧力を計測することが でき、監視可能
			ドライウェル圧力 (S A)	2	2	2	2	①	2	2	2	2	計器故障等		直接的に原子炉格納容器内の圧力を計測することが でき、監視可能
操作		機械監視機 能	サブプレッション・チェン パ圧力 (S A)	2	2	2	2	①	2	2	2	計器故障等	直接的に原子炉格納容器内の圧力を計測することが でき、監視可能	監視事項は主要パ ラメータにて確認	
			第1ベントフィルタ出口 水素濃度	1	0	0	0	①	1	0	0	0	計器故障等		直接的に原子炉格納容器内の圧力を計測することが でき、監視可能
操作		機械監視機 能	スクラパ容器圧力	4	4	4	4	①	2	2	2	計器故障等	直接的に原子炉格納容器内の圧力を計測することが でき、監視可能	監視事項は主要パ ラメータにて確認	
			スクラパ容器水位	8	8	8	8	①	2	2	2	計器故障等	直接的に原子炉格納容器内の圧力を計測することが でき、監視可能		
操作		機械監視機 能	スクラパ水 pH	2	2	2	2	③	2	2	2	計器故障等	直接的に原子炉格納容器内の圧力を計測することが でき、監視可能	監視事項は主要パ ラメータにて確認	
			スクラパ容器水位	8	8	8	8	①	2	2	2	計器故障等	直接的に原子炉格納容器内の圧力を計測することが でき、監視可能		
操作		機械監視機 能	スクラパ容器水位調整	1	1	1	1	①	1	1	1	計器故障等	直接的に原子炉格納容器内の圧力を計測することが でき、監視可能	監視事項は主要パ ラメータにて確認	
			スクラパ容器水位調整	1	1	1	1	①	1	1	1	計器故障等	直接的に原子炉格納容器内の圧力を計測することが でき、監視可能		
1.7.2.1 原子炉格納容器の過圧破損防止のための対応手順 (1) 交流電流が健全である場合の対応手順 a. 格納容器フィルタベント系による原子炉格納容器内の減圧及び除熱 (6) 第1ベントフィルタスクラパ容器スクラパ水 pH 調整															
AMI設備防振作要領書 「第1ベントフィルタスク ラパ容器水位調整」															

重大事故等対処に係る監視事項

1.7 原子炉格納容器の過圧破損を防止するための手順等

①重要監視パラメータ, ②有効監視パラメータ, ③補助パラメータ

対応手段	項目	分類	計器名称	計器数	抽出パラメータを計測する計器		計器名称	計器数	SBO影響		評価	SBO		
					直後	負荷切り離し後			直後	負荷切り離し後				
													パラメータ分類	補助パラメータ分類理由
1.7.2.1 原子炉格納容器の過圧破損防止のための対応手順 (1) 交流電源が健全である場合の対応手順 b. 残留熱代替除去系による原子炉格納容器内の減圧及び除熱 (a) 残留熱代替除去系による原子炉格納容器内の減圧及び除熱 事故再発防止要領書(シビアアクシデント) 「除熱-1」 「除熱-2」 AM設備明細作製原書 TRHARによる格納容器除熱	原子炉格納容器内の放射線量率	格納容器空気放射線モニタ(ドライウェル)	2	2	1	①	—	[エア]放射線モニタ	18	0	0	エア放射線モニタの上昇より代替監視可能	監視事項は主要パラメータにて確認	
		格納容器空気放射線モニタ(サブプレッション・チェンバ)	2	2	1	①	—	[エア]放射線モニタ	18	0	0	エア放射線モニタの上昇より代替監視可能	監視事項は主要パラメータにて確認	
	原子炉圧力/格納容器内の温度	原子炉圧力/格納容器内の温度	原子炉圧力	2	2	2	①	—	原子炉圧力	2	2	1	原子炉圧力低下から原子炉圧力/格納容器内の飽和蒸気発生と相対した飽和温度/圧力の関係から原子炉圧力より代替監視可能	監視事項は主要パラメータにて確認
			原子炉圧力/容器温度(S/A)	2	2	2	①	—	原子炉圧力/容器温度(S/A)	2	2	1	原子炉圧力/容器温度/圧力の関係から原子炉圧力より代替監視可能	
			原子炉圧力/容器温度(S/A)	2	2	2	①	—	原子炉圧力/容器温度(S/A)	2	2	1	原子炉圧力/容器温度/圧力の関係から原子炉圧力より代替監視可能	
	原子炉格納容器内の圧力	原子炉格納容器内の圧力	原子炉格納容器入口温度	2	2	2	①	—	原子炉格納容器入口温度	2	2	2	残留熱除去系が運転状態であれば、残留熱除去系熱交換器入口温度により代替監視可能	監視事項は主要パラメータにて確認
			サブプレッション・チェンバ圧力(S/A)	2	2	2	①	—	サブプレッション・チェンバ圧力(S/A)	2	2	2	直接的に原子炉格納容器内の圧力を計測することができ、監視可能	
			ドライウェル圧力(S/A)	2	2	2	①	—	ドライウェル圧力(S/A)	2	2	2	直接的に原子炉格納容器内の圧力を計測することができ、監視可能	
	原子炉格納容器内の圧力	原子炉格納容器内の圧力	ドライウェル圧力(S/A)	2	2	2	①	—	ドライウェル圧力(S/A)	7	7	7	飽和温度/圧力の関係から、ドライウェル温度(S/A)又はサブスタル温度(S/A)により代替監視可能	監視事項は主要パラメータにて確認
			サブプレッション・チェンバ圧力(S/A)	2	2	2	①	—	サブプレッション・チェンバ圧力(S/A)	2	2	2	直接的に原子炉格納容器内の圧力を計測することができ、監視可能	
サブプレッション・チェンバ圧力(S/A)			2	2	2	①	—	サブプレッション・チェンバ圧力(S/A)	2	2	2	直接的に原子炉格納容器内の圧力を計測することができ、監視可能		

重大事故等対処に係る監視事項

1.7 原子炉格納容器の過圧破損を防止するための手順等

①重要監視パラメータ, ②有効監視パラメータ, ③補助パラメータ

対応手段	項目	分類	抽出パラメータの代稼パラメータを計測する計器				抽出パラメータの代稼パラメータを計測する計器				SBO			
			計器名称	計器数	SBO影響		計器名称	計器数	SBO影響					
					直後	負荷切り離し後			直後	負荷切り離し後				
事故時操作要領書 (シビアアクシデント)「除熱-1」「除熱-2」 AM作動時操作要領書「RHARによる格納容器除熱」	原子炉格納容器内の温度	サブプレッション・プールの水温度 (SA)	2	2	2	2	2	2	2	2	2	サブプレッション・プール水温度 (SA) の温度変化により代替監視可能	監視事項は主要パラメータにて確認	
		サブプレッション・チェンバ温度 (SA)	2	2	2	2	2	2	2	2	2	2		サブプレッション・チェンバ温度 (SA) の温度変化により代替監視可能
判断基準 (2/3)	原子炉格納容器内の温度	ドライウエル温度 (SA)	7	7	7	7	7	7	7	7	7	7	絶対温度/圧力の関係から、サブプレッション・チェンバ圧力 (SA) により代替監視可能	監視事項は主要パラメータにて確認
		ベデスタル温度 (SA)	2	2	2	2	2	2	2	2	2	2	直接的に原子炉格納容器内の温度を計測することができ、監視可能	
		ドラィウエル圧力 (SA)	2	2	2	2	2	2	2	2	2	2	飽和温度/圧力の関係から、ドライウエル圧力 (SA) の変化はサブプレッション・チェンバ圧力 (SA) の上昇により代替監視可能	
最終ヒートシンクの確保	電源	凝留熱除去系熱交換器冷却水流量 (B系のみ)	1	1	0	0	0	0	0	0	0	0	—	監視事項は主要パラメータにて確認
		緊急用メタカラ電圧	1	1	1	1	1	1	1	1	1	1	1	
	電源	SAロードセンタ母線電圧	1	1	1	1	1	1	1	1	1	1	1	緊急用ロードセンタの受電状態を確認するパラメータ

重大事故等対処に係る監視事項

1.7 原子炉格納容器の過圧破損を防止するための手順等

①重要監視パラメータ, ②有効監視パラメータ, ③補助パラメータ, ④補助パラメータ

対応手段	項目	抽出パラメータを計測する計器				抽出パラメータの代替パラメータを計測する計器				評価		SBO							
		分類	計器名称	計器数	SBO影響		計器名称	計器数	SBO影響		計器故障等								
					直後	負荷切り離し後			直後	負荷切り離し後									
事故時操作要領書（シビアアクシデント） 「除熱-1」 「除熱-2」 AM設備別操作要領書 「RHARによる格納容器除熱」	判 断 基 準 (3 / 3)	水源の確保	サプレッション・プール 水位 (SA)	2	2	2	2	①	—	補助パラメータ 分類理由	計器名称	計器数	直後	負荷切り離し後	計器故障等	SBO			
				1	1	1	1	1	1	1	1	1	高圧原子炉代替注水流量	1	1	1			
				1	1	1	1	1	1	1	1	1	原子炉隔離時冷却ポンプ出口流量	1	1	1	1		
				1	0	0	0	1	0	0	0	0	高圧炉心スプレイポンプ出口流量	1	0	0	0		
				3	0	0	0	3	0	0	0	0	残留熱除去ポンプ出口流量	3	0	0	0	サプレッション・プールを水溜とするポンプの注水量よりサブプレッション・プール水位 (SA) の代替監視可能	
				1	0	0	0	1	0	0	0	0	低圧炉心スプレイポンプ出口流量	1	0	0	0		
				1	1	1	1	1	1	1	1	1	残留熱代替除去系原子炉注水流量	1	1	1	1		
				1	1	1	1	1	1	1	1	1	残留熱代替除去系格納容器スプレイ流量	1	1	1	1		
				1	1	1	1	1	1	1	1	1	原子炉隔離時冷却ポンプ出口圧力	1	1	1	1		
				1	1	1	1	1	1	1	1	0	高圧炉心スプレイポンプ出口圧力	1	1	1	0		
				3	3	3	3	3	3	3	3	3	残留熱除去ポンプ出口圧力	3	3	3	3	サプレッション・プールを水溜とするポンプが正役に動作していることを確認することにより代替監視可能	
				1	1	1	1	1	1	1	0	0	低圧炉心スプレイポンプ出口圧力	1	1	1	0		
				2	2	2	2	2	2	2	2	2	残留熱代替除去系ポンプ出口圧力	2	2	2	2		

重大事故等対処に係る監視事項

1.7 原子炉格納容器の過圧破損を防止するための手順等

①重要監視パラメータ、②有効監視パラメータ、③補助パラメータ、④補助パラメータ

対応手段	項目	分類	計器名称	計器数	抽出パラメータを計測する計器		補助パラメータ 分類理由	計器名称	計器数	SBO影響		計器故障等	SBO	
					直後	負荷切り離し後				直後	負荷切り離し後			
														計器数
事故時操作要領書（シビア アクシデント） 「除熱-1」 「除熱-2」 AM設備別操作要領書 「RHAR」による格納容器 除熱	操作 (1 / 5)	原子炉圧力 容器内の水 位	「原子炉水位（熱神威）」 「原子炉水位（広帯域）」 「原子炉水位（燃料域）」	3	3	3	補助パラメータ 分類 ① ① ①	原子炉水位 (SA)	1	1	1	直接的に原子炉圧力容器内の水位を計測することが でき、監視可能	監視事項は主要パ ラメータにて確認	
				2	2	2			1	1	1			高圧原子炉代替注水流速
				2	2	2			1	1	1			代替注水流速（常設）
				2	2	2			2	2	2			代替注水流速（可搬型）
				2	2	2			1	1	1			原子炉隔離時冷却ポンプ出口流量
				2	2	2			1	0	0			高圧炉心スプレイポンプ出口流量
				2	2	2			3	0	0			残留熱除去ポンプ出口流量
				2	2	2			1	0	0			低圧炉心スプレイポンプ出口流量
				2	2	2			1	1	1			残留熱代替除去系原子炉注水流速
				2	2	2			2	2	2			原子炉圧力
				2	2	2			1	1	1			原子炉圧力 (SA)
				2	2	2			2	2	2			サブプレッション・チェンバ ーの圧力 (SA)

重大事故等対処に係る監視事項

1.7 原子炉格納容器の過圧破損を防止するための手順等

①重要監視パラメータ, ②有効監視パラメータ, ③補助パラメータ

対応手段	項目	抽出パラメータの計器				抽出パラメータの代替パラメータを計測する計器				SBO																				
		分類	計器名称	計器数	SBO影響		計器名称	計器数	SBO影響																					
					直後	負荷切り離し後			直後		負荷切り離し後																			
事故時操作要領書（シビアアクシデント） 「除熱-1」 「除熱-2」 AM時特別操作要領書 「RHAR」による格納容器除熱	原子炉圧力 容器内の水位	① ② ③ ④ ⑤ ⑥	原子炉圧力 容器内の水位	1 1 1 1 1 1 1 1 1 1 1 1 1 1 1	1 1 1 1 1 1 1 1 1 1 1 1 1 1	① ② ③ ④ ⑤ ⑥	原子炉圧力 容器内の水位	2 2 1 1 2 1 1 3 1 1 2 1 1 2	直後に原子炉圧力容器内の水位を計測することができ、監視可能	監視事項は主要パラメータにて確認																				
											原子炉水位（広帯域） 原子炉水位（燃料域）	2 2	2 2	1 1	1 1	2 2	1 1	1 1	1 1	1 1	1 1	1 1	1 1	1 1	1 1	1 1	1 1	1 1	1 1	
											高圧原子炉代替注水流量	1	1	1	1	1	1	1	1	1	1	1	1	1	1	1	1	1	1	1
											代替注水流量（常設）	1	1	1	1	1	1	1	1	1	1	1	1	1	1	1	1	1	1	1
											代替注水流量（可搬型）	2	2	2	2	2	2	2	2	2	2	2	2	2	2	2	2	2	2	2
											原子炉隔離時冷却ポンプ出口流量	1	1	1	1	1	1	1	1	1	1	1	1	1	1	1	1	1	1	1
											高圧炉心スプレイポンプ出口流量	1	1	1	1	1	1	1	1	1	1	1	1	1	1	1	1	1	1	1
											残留熱除去ポンプ出口流量	3	3	3	3	3	3	3	3	3	3	3	3	3	3	3	3	3	3	3
											低圧炉心スプレイポンプ出口流量	1	1	1	1	1	1	1	1	1	1	1	1	1	1	1	1	1	1	1
											残留熱代替除去系原子炉注水流量	1	1	1	1	1	1	1	1	1	1	1	1	1	1	1	1	1	1	1
											原子炉圧力	2	2	2	2	2	2	2	2	2	2	2	2	2	2	2	2	2	2	2
											原子炉圧力（SA）	1	1	1	1	1	1	1	1	1	1	1	1	1	1	1	1	1	1	1
											サブプレッション・チェンバ圧力（SA）	2	2	2	2	2	2	2	2	2	2	2	2	2	2	2	2	2	2	2

重大事故等対処に係る監視事項

1.7 原子炉格納容器の過圧破損を防止するための手順等

①重要監視パラメータ, ②有効監視パラメータ, ③補助パラメータ

対応手段	項目	抽出パラメータを計測する計器				抽出パラメータの代替パラメータを計測する計器				SBO				
		分類	計器名称	計器数	SBO影響		計器名称	計器数	SBO影響					
					直後	負荷切り離し後			直後		負荷切り離し後			
事故時操作要領書 (シビアアクシデント)「除熱-1」「除熱-2」 AMR種別操作要領書「RHAR」による格納容器「除熱」	原子炉格納容器内の圧力	ドライウエル圧力 (SA)	2	2	2	2	2	2	2	2	直接的に原子炉格納容器内の圧力を計測することができ、監視可能	監視事項は主要パラメータにて確認		
			ドライウエル温度 (SA)	7	7	7	7	7	7	7	飽和温度/圧力の関係から、ドライウエル温度 (SA) 又はベドスタル温度 (SA) により代替監視可能			
			ベドスタル温度 (SA)	2	2	2	2	2	2	2	2		飽和温度/圧力の関係から、ドライウエル温度 (SA) 又はベドスタル温度 (SA) により代替監視可能	
		操作 (3/6)	原子炉格納容器内の温度	サブプレッション・チェンバ圧力 (SA)	2	2	2	2	2	2	2	2	直接的に原子炉格納容器内の圧力を計測することができ、監視可能	監視事項は主要パラメータにて確認
				サブプレッション・チェンバ温度 (SA)	2	2	2	2	2	2	2	2	飽和温度/圧力の関係から、サブプレッション・チェンバ温度 (SA) により代替監視可能	
				サブプレッション・チェンバ温度 (SSA)	2	2	2	2	2	2	2	2	サブプレッション・チェンバ温度 (SA) の温度変化により代替監視可能	
			原子炉格納容器内の温度	ドライウエル温度 (SA)	7	7	7	7	7	7	7	7	直接的に原子炉格納容器内の温度を計測することができ、監視可能	監視事項は主要パラメータにて確認
				ドライウエル圧力 (SA)	2	2	2	2	2	2	2	2	飽和温度/圧力の関係から、ドライウエル圧力 (SA) 又はサブプレッション・チェンバ圧力 (SA) の上昇により代替監視可能	
				サブプレッション・チェンバ圧力 (SA)	2	2	2	2	2	2	2	2	飽和温度/圧力の関係から、サブプレッション・チェンバ圧力 (SA) により代替監視可能	
				サブプレッション・チェンバ温度 (SA)	2	2	2	2	2	2	2	2	サブプレッション・チェンバ温度 (SA) の温度変化により代替監視可能	

重大事故等対処に係る監視事項

1.7 原子炉格納容器の過圧破損を防止するための手順等

①重要監視パラメータ, ②有効監視パラメータ, ③補助パラメータ

対応手段 事故時操作要領書（シビア アクシデント） 「除熱-1」 「除熱-2」 AMR特別操作要領書 「RHAKR」による格納容器 除熱	項目	抽出パラメータの計測する計器					抽出パラメータの代表パラメータを計測する計器					SBO	
		分類	計器名称	計器数	SBO影響		補助パラメータ 分類理由	パラメータ 分類	計器名称	計器数	SBO影響		
					直後	負荷切り離し後					直後		負荷切り離し後
操作 (4) / (5)	原子炉圧力 容器への注 水量	残留熱代替除去系原子炉 注水量	1	1	1	-	①	原子炉水位 (広帯域)	2	2	1	1	監視事項は主要パ ラメータにて確認
								原子炉水位 (燃料域)	2	2	1	1	
								原子炉水位 (S A)	1	1	1	1	
								残留熱代替除去系原子炉注水流量	1	1	1	1	
								残留熱代替除去系ポンプ出口圧力	2	2	2	2	
								原子炉圧力容器温度 (S A)	2	2	2	2	
								サブプレッション・プール水温度 (S A)	2	2	2	2	
								残留熱代替除去系原子炉注水流量	1	1	1	1	
								残留熱代替除去系ポンプ出口圧力	2	2	2	2	
								サブプレッション・プール水温度 (S A)	2	2	2	2	
								ドライウェル温度 (S A)	7	7	7	7	
								サブプレッション・チェンバ温度 (S A)	2	2	2	2	

重大事故等対処に係る監視事項

1.7 原子炉格納容器の過圧破損を防止するための手順等

①重要監視パラメータ, ②有効監視パラメータ, ③補助パラメータ

対応手段	項目	分類	計器名称	計器数	抽出パラメータを計測する計器		補助パラメータ 分類理由	パラメータ 分類	SBO影響 直後	SBO影響 負荷切り離し後	計器数		計器故障等	SBO
					抽出パラメータ	計器数					抽出パラメータ	計器数		
事故時操作要領書（シビア アクシデント） 「除熱-1」 「除熱-2」 AMR準備時操作要領書 「RHAKRによる格納容器 除熱」	操作 (5 / 6)	最終ヒート シンクの確 保	残留熱代替除去系原子炉 注水流量	1	1	1	①	0	1	2	2	原子炉水位（広帯域） 原子炉水位（燃料域） 抽出熱除去に必要な水量と原子炉水位の変化より代 替監視可能	監視事項は主要パ ラメータにて確認	
			残留熱代替除去系原子炉 注水流量	1	1	1	①	0	1	1	1	1		残留熱代替除去系原子炉注水流量 と残留熱代替除去系原子炉注水流量により代替監視 可能
			残留熱代替除去系原子炉 注水流量	1	1	1	①	0	1	1	1	1		残留熱代替除去系原子炉注水流量 と残留熱代替除去系原子炉注水流量により代替監視 可能
			残留熱代替除去系原子炉 注水流量	1	1	1	①	0	1	1	1	1		残留熱代替除去系原子炉注水流量 と残留熱代替除去系原子炉注水流量により代替監視 可能
			残留熱代替除去系原子炉 注水流量	3	3	3	①	3	3	2	2	残留熱代替除去系原子炉注水流量 と残留熱代替除去系原子炉注水流量により代替監視 可能		
			残留熱代替除去系原子炉 注水流量	1	1	1	③	1	1	2	2	残留熱代替除去系原子炉注水流量 と残留熱代替除去系原子炉注水流量により代替監視 可能		

重大事故等対処に係る監視事項

1.7 原子炉格納容器の過圧破損を防止するための手順等

①重要監視パラメータ, ②有効監視パラメータ, ③補助パラメータ, ④補助パラメータ

対応手段	項目	抽出パラメータを計測する計器				項目	抽出パラメータの代替パラメータを計測する計器				SBO				
		分類	計器名称	計器数	SBO影響		計器名称	計器数	SBO影響						
					直後				負荷切り離し後	直後		負荷切り離し後			
事故時操作要領書（シビアアクシデント）「除熱-1」「除熱-2」 AM設備別操作要領書「RHAR」による格納容器除熱	操作 (6 / 5)	水源の確保	サブプレッション・プール水位 (SA)	2	2	2	2	①	補助パラメータ 分類理由	1	1	1	1	計器故障等	監視事項は主要パラメータにて確認
				2	2	2	2	①	補助パラメータ 分類理由	1	1	1	1	計器故障等	
				2	2	2	2	①	補助パラメータ 分類理由	1	1	1	1	計器故障等	
				2	2	2	2	①	補助パラメータ 分類理由	1	1	1	1	計器故障等	
				2	2	2	2	①	補助パラメータ 分類理由	1	1	1	1	計器故障等	
				2	2	2	2	①	補助パラメータ 分類理由	1	1	1	1	計器故障等	
				2	2	2	2	①	補助パラメータ 分類理由	1	1	1	1	計器故障等	
				2	2	2	2	①	補助パラメータ 分類理由	1	1	1	1	計器故障等	
				2	2	2	2	①	補助パラメータ 分類理由	1	1	1	1	計器故障等	
				2	2	2	2	①	補助パラメータ 分類理由	1	1	1	1	計器故障等	
				2	2	2	2	①	補助パラメータ 分類理由	1	1	1	1	計器故障等	
				2	2	2	2	①	補助パラメータ 分類理由	1	1	1	1	計器故障等	
				2	2	2	2	①	補助パラメータ 分類理由	1	1	1	1	計器故障等	
				2	2	2	2	①	補助パラメータ 分類理由	1	1	1	1	計器故障等	

重大事故等対処に係る監視事項

1.7 原子炉格納容器の過圧破損を防止するための手順等

①重要監視パラメータ, ②有効監視パラメータ, ③補助パラメータ

対応手段	項目	分類	計器名称	計器数	抽出パラメータを計測する計器		計器名称	計器数	SBO影響		評価	SBO	
					直後	負荷切り離し後			直後	負荷切り離し後			
1.7.6.1. 原子炉格納容器の過圧破損防止のための手順 (1) 放電線が通まである場合 c. サラシラフレーション/水PH調整 事故時操作要領書(シビア アクシデント) 「注水-1」 AM設備時操作要領書 PPHCによるサラシ フレーション/水PH調整	原子炉格納 容器過圧放 射線量率	格納容器黎明気放射線モ ニタ (ドライウエル)	2	2	1	①	—	[エリア放射線モニタ]	18	0	0	エリア放射線モニタの上昇より代替監視可能 監視事項は主要パ ラメータにて確認	
		格納容器黎明気放射線モ ニタ (プレッソロン・ チェンバ)	2	2	1	①	—	[エリア放射線モニタ]	18	0	0	エリア放射線モニタの上昇より代替監視可能 監視事項は主要パ ラメータにて確認	
	判 断 基 準	原子炉圧力 容器内の温 度	原子炉圧力容器温度 (S A)	2	2	2	①	—	原子炉圧力 容器圧力 (S A)	2	2	1	原子炉圧力から原子炉圧力容器内が飽和状態にある と想定し、飽和温度/圧力の関係から原子炉圧力よ り代替監視可能 監視事項は主要パ ラメータにて確認
			原子炉圧力						原子炉圧力	2	2	1	
			原子炉圧力 (S A)						原子炉圧力 (S A)	1	1	1	
			原子炉圧力 (S A)						原子炉圧力 (S A)	1	1	1	
	操 作	補機監視機 能	葉巻タンク水位	1	1	1	③	原子炉格納容器内のPH を確認するパラメータ	2	2	2	現用熱除去系が運転可能であれば、残留熱除去系熱 交換器入口温度により代替監視可能	

重大事故等対処に係る監視事項

1.7 原子炉格納容器の過圧破損を防止するための手順等

①重要監視パラメータ, ②有効監視パラメータ, ③補助パラメータ

対応手段	項目	分類	抽出パラメータを計測する計器				抽出パラメータの代替パラメータを計測する計器				SBO				
			計器名称	計器数	SBO影響		計器名称	計器数	SBO影響						
					直後	負荷切り離し後			直後	負荷切り離し後					
1.7.0.1. 原子炉格納容器の過圧破損防止のための手順 d. ドライウェルP H開閉 事故再操作要領書 (シビアアクシデント)「除熱-1」「除熱-2」AM版開閉操作要領書「格納容器放熱線モニタ」によるドライウェルP H開閉	原子炉格納容器内の放射線量率	格納容器監視気放熱モニタ (ドライウェル)	2	2	1	①	—	[エア]放射線モニタ	18	0	0	0	エア放熱線モニタの上昇より代替監視可能	監視事項は主要パラメータにて確認	
			2	2	1	①	—	[エア]放射線モニタ	18	0	0	0	エア放熱線モニタの上昇より代替監視可能		監視事項は主要パラメータにて確認
	判断基準	原子炉格納容器内の温度	原子炉圧力容器温度 (S A)	2	2	2	①	—	原子炉圧力 (S A)	2	2	1	1	原子炉圧力	監視事項は主要パラメータにて確認
				2	2	2	①	—	原子炉圧力 (S A)	2	2	2	2	原子炉水位 (圧力)	
				2	2	2	①	—	原子炉水位 (燃料)	2	2	2	2	原子炉水位から原子炉圧力容器内の飽和状態にあると想定し、飽和温度/圧力の関係から原子炉圧力より代替監視可能	
				1	0	0	①	—	原子炉圧力 (S A)	1	1	1	1	原子炉水位から原子炉圧力容器内の飽和状態にあると想定し、飽和温度/圧力の関係から原子炉圧力より代替監視可能	
				1	0	0	①	—	残留熱除去系熱交換器冷却水流量 (B系のみ)	1	0	0	0	残留熱除去系が運転状態であれば、残留熱除去系熱交換器入口温度により代替監視可能	
	操作	原子炉格納容器への注水量	残留熱代替除去系格納容器スプレイ流量	1	0	0	①	—	残留熱代替除去系原子炉注水流量	1	1	1	1	残留熱代替除去系原子炉注水流量と残留熱代替除去系サブプレッション・プールの水位 (S A) と残留熱代替除去系ポンプの注水特性から推定した総流量により代替監視可能	監視事項は主要パラメータにて確認
				1	1	1	①	—	残留熱代替除去系ポンプ出口圧力	2	2	2	2	残留熱代替除去系原子炉注水流量と残留熱代替除去系ポンプの注水特性から推定した総流量により代替監視可能	
				1	1	1	①	—	サブプレッション・プール水温度 (S A)	2	2	2	2	残留熱代替除去系原子炉注水流量と残留熱代替除去系ポンプの注水特性から推定した総流量により代替監視可能	
2				2	2	①	—	ドライウェル温度 (S A)	7	7	7	7	原子炉格納容器内の温度変化により代替監視可能		
2				2	2	①	—	サブプレッション・チェンバ温度 (S A)	2	2	2	2	原子炉格納容器内の温度変化により代替監視可能		

重大事故等対処に係る監視事項

1.7 原子炉格納容器の過圧破損を防止するための手順等

①重要監視パラメータ, ②有効監視パラメータ, ③補助パラメータ

対応手段	項目	分類	計器名称	計器数	抽出パラメータを計測する計器		計器名称	計器数	SBO影響		評価	SBO			
					補助パラメータ 分類理由	パラメータ 分類			直後	負荷切り離し後					
													直後	負荷切り離し後	
1.7.8.1. 原子炉格納容器の過圧破損防止のための手順 (1) 原子炉格納容器の過圧破損防止のための手順 e. 可能な要素供給装置による原子炉格納容器への蒸気ガス供給 事故時操作要領書 (シビア アクシデント) 原子炉放射対策手順書 可燃性蒸気発生抑制装置を 用いた格納容器の蒸気ガス 置換	原子炉格納 容器内の放 射線量率	格納容器監視気放射線モ ニタ (ドライウエル)	2	2	1	①	—	[エア]放射線モニタ]	18	0	0	エア放射線モニタの上昇より代替監視可能	監視事項は主要パ ラメータにて確認		
		格納容器監視気放射線モ ニタ (サブプレッション・ チェンバ)	2	2	1	①	—	[エア]放射線モニタ]	18	0	0	エア放射線モニタの上昇より代替監視可能	監視事項は主要パ ラメータにて確認		
	原子炉圧力 容器内の温 度	原子炉圧力 容器内の温 度	原子炉圧力	2	2	2	①	—	原子炉圧力	2	2	1	原子炉水位から原子炉圧力容器内が飽和状態にある と想定し監視可能	監視事項は主要パ ラメータにて確認	
			原子炉圧力容器温度 (S A)	2	2	2	①	—	原子炉水位 (燃料域) 原子炉水位 (燃料域)	2 2	2 2	1 1	原子炉水位から原子炉圧力容器内が飽和状態にある と想定し監視可能	監視事項は主要パ ラメータにて確認	
		別 冊 基 準	原子炉圧力 容器内の温 度	原子炉圧力 (S A)	2	2	1	①	—	原子炉圧力 (S A)	1	1	1	原子炉水位から原子炉圧力容器内が飽和状態にある と想定し監視可能	監視事項は主要パ ラメータにて確認
				残留熱除去系熱交換器入口温度	2	2	2	①	—	残留熱除去系が運転状態であれば、残留熱除去系熱 交換器入口温度により代替監視可能	2	2	2	残留熱除去系が運転状態であれば、残留熱除去系熱 交換器入口温度により代替監視可能	監視事項は主要パ ラメータにて確認
				サブプレッション・チェンバ圧力 (S A)	2	2	2	①	—	サブプレッション・チェンバ圧力 (S A)	2	2	2	直接的に原子炉格納容器内の圧力を計測することが でき、監視可能	監視事項は主要パ ラメータにて確認
				ドライウエル温度 (S A)	2	2	2	①	—	ドライウエル温度 (S A) 又はベデスタル温度 (S A) により代替監視可 能	7 2	7 2	7 2	飽和温度/圧力の関係から、ドライウエル温度 (S A) 又はベデスタル温度 (S A) により代替監視可 能	監視事項は主要パ ラメータにて確認
	原子炉格納 容器内の圧 力	原子炉格納 容器内の圧 力	サブプレッション・チェン バ圧力 (S A)	2	2	2	①	—	サブプレッション・チェン バ圧力 (S A)	2	2	2	直接的に原子炉格納容器内の圧力を計測することが でき、監視可能	監視事項は主要パ ラメータにて確認	
			ドライウエル圧力 (S A)	2	2	2	①	—	ドライウエル圧力 (S A)	2	2	2	直接的に原子炉格納容器内の圧力を計測することが でき、監視可能	監視事項は主要パ ラメータにて確認	

重大事故等対処に係る監視事項

1.7 原子炉格納容器の過圧破損を防止するための手順等

①重要監視パラメータ, ②有効監視パラメータ, ③補助パラメータ

対応手段	項目	分類	計器名称	抽出パラメータを計測する計器			抽出パラメータの代替パラメータを計測する計器			SBO								
				計器数	直後	負荷切り離し後	計器数	直後	負荷切り離し後									
											パラメータ分類	補助パラメータ分類理由						
事故時操作要領書（シビアアクシデント） 「放出」 原子炉冷却材格納容器 「可搬式蒸発器」給蒸器を 用いた格納容器の蒸発ガス 置換	原子炉格納容器内の圧力	サブプレッション・チェンバール圧力 (S A)	2	2	2	①	—	2	2	2	直接的に原子炉格納容器内の圧力を計測することができ、監視可能	2	2	2	直接的に原子炉格納容器内の圧力を計測することができ、監視可能	監視事項は主要パラメータにて確認		
								7	7	7	②又はベドスタル温度 (S A) により代替監視可能							
								2	2	2	ベドスタル温度 (S A)							
	操作	原子炉格納容器内の温度	サブプレッション・チェンバール圧力 (S A)	2	2	2	①	—	2	2	2	直接的に原子炉格納容器内の圧力を計測することができ、監視可能	2	2	2	直接的に原子炉格納容器内の圧力を計測することができ、監視可能	監視事項は主要パラメータにて確認	
									2	2	2	サブプレッション・チェンバール温度 (S A) により代替監視可能						
									2	2	2	サブプレッション・チェンバール温度 (S A)						
		原子炉格納容器内の水素濃度	格納容器水素濃度 [格納容器水素濃度]	1	1	0	0	①	—	1	0	0	直接的に格納容器内水素濃度を計測することができ、監視可能	1	0	0	直接的に格納容器内水素濃度を計測することができ、監視可能	監視事項は主要パラメータにて確認
										1	0	0	格納容器水素濃度 (S A)					
			格納容器水素濃度 (S A)	1	1	0	0	①	—	1	0	0	直接的に格納容器内水素濃度を計測することができ、監視可能	1	0	0	直接的に格納容器内水素濃度を計測することができ、監視可能	監視事項は主要パラメータにて確認
										1	0	0	格納容器酸濃度 (S A)					

重大事故等対処に係る監視事項

1.7 原子炉格納容器の過圧破損を防止するための手順等

①重要監視パラメータ, ②有効監視パラメータ, ③補助パラメータ

対応手段 事故時操作要領書（シビア アクションメント） AMR設備別操作要領書 TRIS（SWS）設備手動操作機 （機）による格納容器へン ト）	項目	分類	計器名称	抽出パラメータを計測する計器			補助パラメータ 分類理由	計器名称	計器数			計器数	SBO影響		計器故障等	SBO			
				計器数	直後	負荷切り離し後			計器数	直後	負荷切り離し後		計器数	直後			負荷切り離し後		
																		パラメータ 分類	計器数
判断基準 (3 / 3)	電源		C-メタクラ母線電圧	1	1	1	③ 非常用メタクラの受電状 態を確認するパラメータ		1	1	1	1	0	0					
			D-メタクラ母線電圧	1	1	1	③ 非常用メタクラの受電状 態を確認するパラメータ		1	1	1	1	0	0					
			C-ロードセント母線電圧	1	1	1	③ 非常用ロードセントの受 電状態を確認するパラ メータ		1	1	1	1	0	0					
			D-ロードセント母線電圧	1	1	1	③ 非常用ロードセントの受 電状態を確認するパラ メータ		1	1	1	1	0	0					
			緊急用メタクラ電圧	1	1	1	③ 緊急用メタクラの受電状 態を確認するパラメータ		1	1	1	1	0	0					
			SAロードセント母線電 圧	1	1	1	③ 緊急用ロードセントの受 電状態を確認するパラ メータ		1	1	1	1	0	0					
			原子炉格納 容器内の放 射線量率	操作 (1 / 3)		格納容器監視放射線モ ニタ（ドライウエル）	2	2	1	① —	[エリア放射線モニタ]	18	0	0	0	0	0	エリア放射線モニタの上昇より代替監視可能	監視事項は主要パ ラメータにて確認
						格納容器監視放射線モ ニタ（サフレーション・ チェンバ）	2	2	1	① —	[エリア放射線モニタ]	18	0	0	0	0	0	エリア放射線モニタの上昇より代替監視可能	監視事項は主要パ ラメータにて確認
						原子炉建屋 の水蒸気濃度	1 5	0	0	① —		静的触媒式水蒸気処理装置入口温度 静的触媒式水蒸気処理装置出口温度	2 2	2 2	2 2	2 2	2 2	2 2	静的触媒式水蒸気処理装置入口温度及び動的触媒式水 蒸気処理装置出口温度の温度差により原子炉建屋水蒸 気濃度の代替監視可能

重大事故等対処に係る監視事項

1.7 原子炉格納容器の過圧破損を防止するための手順等

①重要監視パラメータ, ②有効監視パラメータ, ③補助パラメータ

対応手段 事故時操作要領書（シビア アクションメント） AM設備明細作業者用書 TRNS（遠隔手動時操作機 構）による格納容器ベント	項目	抽出パラメータを計測する計器				抽出パラメータの代替パラメータを計測する計器				SBO				
		分類	計器名称	計器数	SBO影響		計器名称	計器数	SBO影響					
					直後	負荷切り離し後			直後		負荷切り離し後			
操作 (3 /3)	原子炉格納 容器内の温 度	7	ドライウエル温度 (S A)	7	7	①	—	ベドスタル温度 (S A)	2	2	2	直接的に原子炉格納容器内の温度を計測することが でき、監視可能	監視事項は主要パ ラメータにて確認	
								ドライウエル圧力 (S A)	2	2	2			総和温度/圧力の関係から、ドライウエル圧力 (S A) 又はサブプレッション・チェンバ圧力 (S A) の 上昇により代替監視可能
		2	サブプレッショ ン・チェン バ温度 (S A)	2	2	2	①	—	サブプレッジョン・チェンバ圧力 (S A)	2	2	2	サブプレッジョン・チェンバ温度 (S A) の温度変化 により代替監視可能	監視事項は主要パ ラメータにて確認
									サブプレッジョン・チェンバ圧力 (S A)	2	2	2	総和温度/圧力の関係から、サブプレッジョン・チェ ンバ圧力 (S A) により代替監視可能	
		2	サブプレッショ ン・プール 水温度 (S A)	2	2	2	①	—	サブプレッジョン・プール水温度 (S A)	2	2	2	サブプレッジョン・プール水温度 (S A) の温度変化 により代替監視可能	監視事項は主要パ ラメータにて確認
									スクラバ容器水位	8	8	8	—	
		4	スクラバ容器圧力	4	4	4	①	—	ドライウエル圧力 (S A)	2	2	2	原子炉格納容器内圧力の傾向監視により、格納容器 フィルクバベント系の異常性を代替監視可能	監視事項は主要パ ラメータにて確認
									スクラバ容器温度	4	4	4	—	
		2 1	第1ベントファイタ出口 放射線モニタ (高レ ン、低レレンジ)	2 1	2 1	2 1	①	—	—	—	—	—	—	—

重大事故等対処に係る監視事項

1.7 原子炉格納容器の過圧破損を防止するための手順等

①重要監視パラメータ, ②有効監視パラメータ, ③補助パラメータ

対応手段	項目	分類	計器名称	計器数	SBO影響		補助パラメータ 分類理由	計器名称	計器数	SBO影響		評価			
					直後	負荷切り離し後				直後	負荷切り離し後				
					計器数	パラメータ 分類				計器数	パラメータ 分類				
1.7.2.1 原子炉格納容器の過圧破損防止のための手順 (2) 全交流動力電源喪失時の対応手順 a. 格納容器フィルタベント系による原子炉格納容器内の凍圧及び除熱 (現場操作) b. 第1ベントフィルタスタックラバ容器水位調整 (水抜き) c. 第1ベントフィルタスタックラバ容器水位調整 (水抜き)	事故時操作要領書 (シビアアクシデント) 原子炉災害対策手順書 「第1ベントフィルタスタックラバ容器への水補給」	補機監視機能	スクラバ容器水位	8	8	①	—	—	—	—	—	—			
			補機監視機能	スクラバ容器水位	8	8	①	—	—	—	—	—	—		
			補機監視機能	スクラバ容器水位	8	8	①	—	—	—	—	—	—		
1.7.2.1 原子炉格納容器の過圧破損防止のための手順 (2) 全交流動力電源喪失時の対応手順 a. 格納容器フィルタベント系による原子炉格納容器内の凍圧及び除熱 (現場操作) b. 第1ベントフィルタスタックラバ容器水位調整 (水抜き)	事故時操作要領書 (シビアアクシデント) 「放出」	補機監視機能	スクラバ容器水位	8	8	①	—	—	—	—	—	—			
			補機監視機能	スクラバ容器水位	8	8	①	—	—	—	—	—	—		
			補機監視機能	スクラバ容器水位	8	8	①	—	—	—	—	—	—		
1.7.2.1 原子炉格納容器の過圧破損防止のための手順 (2) 全交流動力電源喪失時の対応手順 a. 格納容器フィルタベント系による原子炉格納容器内の凍圧及び除熱 (現場操作) b. 第1ベントフィルタスタックラバ容器水位調整 (水抜き)	事故時操作要領書 (シビアアクシデント) 「放出」	原子炉格納容器内の放射線量率	格納容器雰囲気放射線モニタ (トワイエール)	2	2	①	—	[エリア放射線モニタ]	18	0	0	0	エリア放射線モニタの上昇より代替監視可能	監視事項は主要パラメータにて確認	
			格納容器雰囲気放射線モニタ (サプレッションチェンバ)	2	2	①	—	[エリア放射線モニタ]	18	0	0	0	0	エリア放射線モニタの上昇より代替監視可能	監視事項は主要パラメータにて確認
			原子炉圧力容器内の風度	2	2	①	—	原子炉圧力	2	2	1	1	1	1	原子炉水位から原子炉圧力容器内の飽和状態にあると想定し、飽和温度/圧力の関係から原子炉圧力より代替監視可能
1.7.2.1 原子炉格納容器の過圧破損防止のための手順 (2) 全交流動力電源喪失時の対応手順 a. 格納容器フィルタベント系による原子炉格納容器内の凍圧及び除熱 (現場操作) b. 第1ベントフィルタスタックラバ容器水位調整 (水抜き)	事故時操作要領書 (シビアアクシデント) 「放出」	原子炉圧力容器内の風度	原子炉圧力容器温度 (S/A)	2	2	①	—	原子炉圧力 (S/A)	1	1	1	1	原子炉水位から原子炉圧力容器内の飽和状態にあると想定し、飽和温度/圧力の関係から原子炉圧力より代替監視可能	監視事項は主要パラメータにて確認	
			原子炉圧力容器温度 (S/A)	2	2	①	—	原子炉圧力 (S/A)	1	1	1	1	1	原子炉水位から原子炉圧力容器内の飽和状態にあると想定し、飽和温度/圧力の関係から原子炉圧力より代替監視可能	監視事項は主要パラメータにて確認
			残留熱除去系熱交換器入口温度	2	2	①	—	残留熱除去系が運転状態であれば、残留熱除去系熱交換器入口温度により代替監視可能	2	2	2	2	2	残留熱除去系が運転状態であれば、残留熱除去系熱交換器入口温度により代替監視可能	監視事項は主要パラメータにて確認

重大事故等対処に係る監視事項

1.7 原子炉格納容器の過圧破損を防止するための手順等

①重要監視パラメータ, ②有効監視パラメータ, ③補助パラメータ, ④補助パラメータ

対応手段	項目	分類	計器名称	計器数	抽出パラメータを計測する計器		補助パラメータ 分類理由	パラメータ 分類	計器数	SBO影響		計器故障等 詳細	SBO	
					直後	負荷切り離し後				直後	負荷切り離し後			
														計器数
事故時操作要領書（シビアアクシデント） 原子炉異常対策手順書 「可燃性蒸気供給装置を使用した格納容器フィルタベント系の蒸気ガス撤換」	判断基準 (2 / 2)	原子炉格納容器内の圧力	サブプレッション・チェンバ圧力 (S A)	2	2	2	①	2	2	2	2	直接的に原子炉格納容器内の圧力を計測することができ、監視可能	監視事項は主要パラメータにて確認	
			ドライウェル温度 (S A)	2	2	2	①	2	2	2	2	2		飽和温度/圧力の関係から、ドライウェル温度 (S A) 又はベデスタル温度 (S A) により代替監視可能
			ベデスタル温度 (S A)	2	2	2	①	2	2	2	2	2		直接的に原子炉格納容器内の圧力を計測することができ、監視可能
			ドドライウェル圧力 (S A)	2	2	2	①	2	2	2	2	2		直接的に原子炉格納容器内の圧力を計測することができ、監視可能
操作		機械監視機能	サブプレッション・チェンバ圧力 (S A)	1	0	2	①	2	2	2	2	飽和温度/圧力の関係から、サブプレッション・チェンバ圧力 (S A) により代替監視可能	監視事項は主要パラメータにて確認	
			第1ベントフィルタ出口水蒸気濃度	1	0	0	①	0	0	0	0	0		原子炉格納容器内の水蒸気濃度変化により代替監視可能
AM設備防振作要領書「第1ベントフィルタスクラバ容器水位調整	判断基準	機械監視機能	スクラバ容器圧力	4	4	4	①	4	4	4	4	原子炉格納容器内圧力の傾向監視により、格納容器フィルタベント系の凝至圧を代替監視可能	監視事項は主要パラメータにて確認	
			スクラバ水 pH	2	2	2	③	2	2	2	2	2		格納容器フィルタベント系の運転状態を確認するパラメータ
スクラバ容器水位調整	操作	機械監視機能	スクラバ容器水位	8	8	8	①	8	8	8	8	—	—	
			スクラバ容器水位	8	8	8	①	8	8	8	8	8		—

1.7.2.1 原子炉格納容器の過圧破損防止のための手順
(2) 全交流動力電源喪失時の対応手順
a. 格納容器フィルタベント系による原子炉格納容器内の減圧及び除熱（現機操作）
b. 第1ベントフィルタスクラバ容器スクラバ水位調整

AM設備防振作要領書「第1ベントフィルタスクラバ容器水位調整

重大事故等対処に係る監視事項

1.7 原子炉格納容器の過圧破壊を防止するための手順等

①重要監視パラメータ, ②有効監視パラメータ, ③補助パラメータ

対応手段	項目	分類	計器名称	計器数	抽出パラメータを計測する計器		計器名称	計器数	SBO影響		評価	SBO		
					SBO影響	直後			補助パラメータ	分類			SBO影響	直後
1.7.2.1 原子炉格納容器の過圧破壊防止のための手順 (ウ) 令立時、監視員は、 b. 可燃式蒸気供給装置による原子炉格納容器への蒸気ガス供給 事故時操作要領書（シビア イベント） 原子炉放射対策手順書 可燃式蒸気供給装置を 用いた格納容器の蒸気ガス 置換	原子炉格納 容器内の放 射線量率	格納容器監視気放射線モ ニタ（ドライウエル）	2	2	1	①	—	[エリア放射線モニタ]	18	0	0	エリア放射線モニタの上昇より代替監視可能 監視事項は主要パ ラメータにて確認		
													格納容器監視気放射線モ ニタ（サブプレッション・ チェンバ）	2
	原子炉圧力 容器内の温 度	2	2	①	—	原子炉圧力	2	2	1	1	原子炉水位から原子炉圧力容器内が飽和状態にある と想定し監視可能 原子炉水位（広帯域） 原子炉水位（燃料域） 原子炉水位（燃料域） より代替監視可能 監視事項は主要パ ラメータにて確認			
												原子炉圧力 容器内の温 度	2	2
	原子炉圧力 容器内の温 度	2	2	①	—	原子炉圧力 (S A)	1	1	1	1	原子炉水位から原子炉圧力容器内が飽和状態にある と想定し監視可能 原子炉水位（広帯域） 原子炉水位（燃料域） 原子炉水位（燃料域） より代替監視可能 監視事項は主要パ ラメータにて確認			
												原子炉圧力 容器内の温 度	2	2
	原子炉圧力 容器内の温 度	2	2	①	—	サブプレッション・チェンバ圧力 (S A)	2	2	2	2	直接的に原子炉格納容器内の圧力を計測することが でき、監視可能			
												原子炉圧力 容器内の温 度	2	2
	原子炉圧力 容器内の温 度	2	2	①	—	ベドスタル温度 (S A)	2	2	2	2	直接的に原子炉格納容器内の圧力を計測することが でき、監視可能			
												原子炉圧力 容器内の温 度	2	2

重大事故等対処に係る監視事項

1.7 原子炉格納容器の過圧破損を防止するための手順等

①重要監視パラメータ, ②有効監視パラメータ, ③補助パラメータ

対応手段	項目	抽出パラメータを計測する計器					抽出パラメータの代替パラメータを計測する計器					SBO			
		分類	計器名称	計器数	SBO影響		補助パラメータ 分類理由	計器名称	計器数	SBO影響					
					直後	負荷切り離し後				直後	負荷切り離し後				
事故時操作要領書（シビアアクシデント） 「放出」 原子炉隔離対象手冊 「可燃性蒸気供給装置を使用中した格納容器の蒸気ガス置換」	原子炉格納容器内の圧力	原子炉格納容器内の圧力	サブプレッション・チェンバ圧力 (S A)	2	2	2	2	2	2	2	2	2	直接的に原子炉格納容器内の圧力を計測することができ、監視可能	監視事項は主要パラメータにて確認	
		原子炉格納容器内の圧力	ドライウエル温度 (S A)	2	2	2	2	2	2	2	2	2	2	飽和温度/圧力の関係から、ドライウエル温度 (S A) 又はベデスタル温度 (S A) により代替監視可能	監視事項は主要パラメータにて確認
		原子炉格納容器内の圧力	ベデスタル温度 (S A)	2	2	2	2	2	2	2	2	2	2	直接的に原子炉格納容器内の圧力を計測することができ、監視可能	監視事項は主要パラメータにて確認
	操作	原子炉格納容器内の温度	原子炉格納容器内の温度	サブプレッション・チェンバ圧力 (S A)	2	2	2	2	2	2	2	2	2	直接的に原子炉格納容器内の圧力を計測することができ、監視可能	監視事項は主要パラメータにて確認
			原子炉格納容器内の温度	サブプレッション・プール水温度 (S A)	2	2	2	2	2	2	2	2	2	2	直接的に原子炉格納容器内の圧力を計測することができ、監視可能
	原子炉格納容器内の水素濃度	原子炉格納容器内の水素濃度	格納容器水素濃度 [格納容器水素濃度]	1	0	0	0	0	0	0	0	0	0	直接的に格納容器内水素濃度を計測することができ、監視可能	監視事項は主要パラメータにて確認
		原子炉格納容器内の水素濃度	格納容器水素濃度 (S A)	1	0	0	0	0	0	0	0	0	0	直接的に格納容器内水素濃度を計測することができ、監視可能	監視事項は主要パラメータにて確認
	原子炉格納容器内の酸濃度	原子炉格納容器内の酸濃度	格納容器酸濃度 [格納容器酸濃度]	1	0	0	0	0	0	0	0	0	0	直接的に格納容器内酸濃度を計測することができ、監視可能	監視事項は主要パラメータにて確認
		原子炉格納容器内の酸濃度	格納容器酸濃度 (S A)	1	0	0	0	0	0	0	0	0	0	直接的に格納容器内酸濃度を計測することができ、監視可能	監視事項は主要パラメータにて確認

重大事故等対処に係る監視事項

①重要監視パラメータ、②有効監視パラメータ、③補助パラメータ

項目	分類	計器名称	抽出パラメータを計測する計器		補助パラメータ 分類理由	抽出パラメータを計測する計器		計器数	評価		SBO
			直後	SBO影響 負荷切り離し後		直後	SBO影響 負荷切り離し後				
事故時操作要領書 (ヒートアップメント) [注水-3 a] [注水-3 b] AMI設備別操作要領書 JAPEF (常設) による ベトナム注水)	原子炉圧力容 器内の圧力	原子炉圧力 (SA)	1	1	①	2	2	1	直線的に原子炉圧力容器内の圧力を計測することができ、監視可能	監視事項は主要ハラ メータにて確認	
			3	3	3	3	3	3	3		原子炉圧力から原子炉圧力容器内の飽和状態とあると想定し、飽和温度/圧力の関係から原子炉圧力容器温度より代替監視可能
判 断 基 準 (2 / 5)	原子炉圧力容 器内の水位	[原子炉水位 (蒸発域)] 原子炉水位 (広帯域) 原子炉水位 (燃料域)	3	3	①	1	1	1	直線的に原子炉圧力容器内の水位を計測することができ、監視可能	監視事項は主要ハラ メータにて確認	
			3	3	①	1	1	1	1		原子炉圧力容器、注水している系統の注水流量と蒸発熱除去に必要な水量より代替監視可能
			3	3	①	1	1	1	1		原子炉圧力容器、注水している系統の注水流量と蒸発熱除去に必要な水量より代替監視可能
			3	3	①	1	1	1	1		原子炉圧力容器、注水している系統の注水流量と蒸発熱除去に必要な水量より代替監視可能
			3	3	①	1	1	1	1		原子炉圧力容器、注水している系統の注水流量と蒸発熱除去に必要な水量より代替監視可能
			3	3	①	1	1	1	1		原子炉圧力容器、注水している系統の注水流量と蒸発熱除去に必要な水量より代替監視可能
			3	3	①	1	1	1	1		原子炉圧力容器、注水している系統の注水流量と蒸発熱除去に必要な水量より代替監視可能
			3	3	①	1	1	1	1		原子炉圧力容器、注水している系統の注水流量と蒸発熱除去に必要な水量より代替監視可能
			3	3	①	1	1	1	1		原子炉圧力容器、注水している系統の注水流量と蒸発熱除去に必要な水量より代替監視可能
			3	3	①	1	1	1	1		原子炉圧力容器、注水している系統の注水流量と蒸発熱除去に必要な水量より代替監視可能
			3	3	①	1	1	1	1		原子炉圧力容器、注水している系統の注水流量と蒸発熱除去に必要な水量より代替監視可能
			3	3	①	1	1	1	1		原子炉圧力容器、注水している系統の注水流量と蒸発熱除去に必要な水量より代替監視可能
			3	3	①	1	1	1	1		原子炉圧力容器、注水している系統の注水流量と蒸発熱除去に必要な水量より代替監視可能

重大事故等対応に係る監視事項

1.8 原子炉格納容器下部の溶融炉心を冷却するための手順等 ①重要監視パラメータ、②有効監視パラメータ、③補助パラメータ

対応手段	項目	①重要監視パラメータ		②有効監視パラメータ		③補助パラメータ		評価	SBO			
		計器数	計器名称	計器数	計器名称	計器数	計器名称					
		直後	SBO影響 負荷切り離し後	直後	SBO影響 負荷切り離し後	直後	SBO影響 負荷切り離し後					
事故時操作要領書 (注文-3 a) (注文-3 b) (注文-3 c) AMI設備別操作要領書 JAPECS (常設) による ベントスワル注水)	原子炉圧力容器下部の溶融炉心を冷却するための手順等	1	原子炉水位 (S.A) 炉内の水位	①	-	原子炉水位 (広帯域)	2	2	1	直接的に原子炉圧力容器内の水位を計測することができ、監視可能		
						原子炉水位 (燃料線)	2	2	1			
						原子炉圧力容器	1	1	1		監視事項は主要パラメータにて確認	
						高圧原子炉代替注水流速	1	1	1			
						代替注水流速 (常設)	1	1	1			
						代替注水流速 (可搬型)	2	2	2			
						原子炉隔離時冷却ポンプ出口流量	1	1	1			
						原子炉圧心スフレイポンプ出口流量	1	0	0			原子炉圧力容器へ注水している系統の注水流速と隔離熱除去に必要な水量より代替監視可能
						残留熱除去ポンプ出口流量	3	0	0			監視事項は主要パラメータにて確認
						低圧炉心スフレイポンプ出口流量	1	0	0			
						残留熱代替除去系原子炉注水流量	1	1	1			
						原子炉圧力	2	2	1			
						原子炉圧力 (S.A)	1	1	1			
サブプレッシャ・チェンバ圧力 (S.A)	2	2	2									
サブプレッシャ・チェンバ圧力 (S.A)	2	2	2	直接的に原子炉格納容器内の圧力を計測することができ、監視可能								
ドライウエトル圧力 (S.A)	7	7	7									
ベントスタル温度 (S.A)	2	2	2									
ドライウエトル圧力 (S.A)	2	2	2		絶対温度/圧力の関係から、ドライウエトル温度 (S.A) 又はベントスタル温度 (S.A) により代替監視可能							
サブプレッシャ・チェンバ圧力 (S.A)	2	2	2		監視事項は主要パラメータにて確認							
ドライウエトル圧力 (S.A)	2	2	2									
サブプレッシャ・チェンバ圧力 (S.A)	2	2	2									
サブプレッシャ・チェンバ圧力 (S.A)	2	2	2									

判断基準 (3 / 5)

重大事故等対処に係る監視事項

1.8 原子炉格納容器下部の溶融炉心を冷却するための手順等 ①重要監視パラメータ、②有効監視パラメータ、③補助パラメータ

項目	分類	計器名称	抽出パラメータを計測する計器		補助パラメータ 分類理由	パラメータ 分類	SBO影響		評価		SBO	
			計器数	直後			負荷切り離し後	計器数	直後	負荷切り離し後		計器故障等
事故時操作要領書 (注水-3 a) (注水-3 b) (注水-3 b1) AMI設備別操作要領書 JAPES (施設) による ベンダスタル注水	原子炉格納容器内の温度	ドライウエル温度 (SA)	7	7	①	—	2	2	2	直接的に原子炉格納容器内の温度を計測することができ、監視可能	監視事項は主要パラメータにて確認	
		サブプレッシャ・チェンバ 圧力 (SA)	2	2	①	—	2	2	2	絶対温度/圧力の関係から、ドライウエル圧力 (S A) 又はサブプレッシャ・チェンバ圧力 (SA) の上 昇により代替監視可能		
	原子炉格納容 器内の水素濃 度	サブプレッシャ・プール水 温度 (SA)	2	2	①	—	2	2	2	サブプレッシャ・プール水温度 (SA) の温度変化に より代替監視可能	監視事項は主要パラ メータにて確認	
		ベンドスタル温度 (SA)	2	2	①	—	7	7	7	直接的に原子炉格納容器内の温度を計測することが でき、監視可能		
	原子炉格納容 器内の水素濃 度	ベンドスタル温度 (SA)	2	2	①	—	2	2	2	絶対温度/圧力の関係から、ドライウエル圧力 (S A) 又はサブプレッシャ・チェンバ圧力 (SA) の上 昇により代替監視可能	監視事項は主要パラ メータにて確認	
		サブプレッシャ・チェンバ 圧力 (SA)	2	2	①	—	2	2	2	絶対温度/圧力の関係から、ドライウエル圧力 (S A) 又はサブプレッシャ・チェンバ圧力 (SA) の上 昇により代替監視可能		
	燃料棒の位置 (制御棒手動操作・監視系)	格納容器水素濃度 (SA)	1	0	①	—	0	0	1	直接的に格納容器内水素濃度を計測することができ、 監視可能	監視事項は主要パラ メータにて確認	
		中性子源領域計装	4	0	②	—	0	0	4	中性子源領域計装又は平均出力領域計装により、水素 濃度の推定可能		
	電源	C-メータラ母線電圧	1	1	③	非常用メータラの受電状態 を確認するパラメータ	1	1	1	—	—	—
			D-メータラ母線電圧	1	1	③	非常用メータラの受電状態 を確認するパラメータ	1	1	1	—	
C-ロードセンタ母線電圧		1	1	③	非常用ロードセンタの受電 状態を確認するパラメータ	1	1	1	1	—	—	
		D-ロードセンタ母線電圧	1	1	③	非常用ロードセンタの受電 状態を確認するパラメータ	1	1	1	—		—
緊急用メータラ電圧		1	1	③	緊急用メータラの受電状態 を確認するパラメータ	1	1	1	1	—	—	
		SAロードセンタ母線電圧	1	1	③	緊急用ロードセンタの受電 状態を確認するパラメータ	1	1	1	—		—

別
冊
基
礎
(
4
/
5)

重大事故等対処に係る監視事項

1.8 原子炉格納容器下部の溶融炉心を冷却するための手順等

対応手段	項目	抽出パラメータを計測する計器				抽出パラメータの代替パラメータを計測する計器				補助パラメータ 分類理由	SBO影響 分類	SBO			
		分類	計器名称	計器数	SBO影響		計器名称	計器数	SBO影響						
					直後	負荷切り離し後			直後				負荷切り離し後		
事故時操作要領書 (注文-3 a) (注文-3 b) AMI設備別操作要領書 JAPEF (常設) による ベテスフル注水)	判断基準 (5 / 5)	水源の確保	低圧原子炉代替注水槽水位	1	1	①	—	1	1	1	1	1	低圧原子炉代替注水槽を水源とする系統のうち、運転している系統の注水量より低圧原子炉代替注水槽水位の代替監視可能		
				1	1	①	—	1	1	1	1	1	1	低圧原子炉代替注水槽水位の代替監視可能	
				2	2	2	2	2	2	2	2	2	2	2	注水時の原子炉水位の変化により、低圧原子炉代替注水槽水位の代替監視可能
				2	2	2	2	2	2	2	2	2	2	2	低圧原子炉代替注水槽を水源とする低圧原子炉代替注水ポンプ出口圧力により、低圧原子炉代替注水槽水位が確保されていることを監視可能

重大事故等対処に係る監視事項

①重要監視パラメータ, ②有効監視パラメータ, ③補助パラメータ

対応手段	項目	分類	計器名称	抽出パラメータを計測する計器			抽出パラメータの代替パラメータ			計器数	計器名称	補助パラメータ 分類理由	SBO影響			評価	SBO
				計器数	直後	負荷切り離し後	計器数	直後	負荷切り離し後								
													直後	負荷切り離し後	直後		
事故時操作要領書 (注文-3 a) (注文-3 b) AMI設備別操作要領書 JAPEF (常設) による ベテスタル注水	原子炉格納容器下部の溶融炉心を冷却するための手順等	原子炉格納容器内の温度	ベテスタル温度 (SA)	2	2	2	①	—	7	ドライウエル温度 (SA)	—	7	7	7	直接的に原子炉格納容器内の温度を計測することができ、監視可能	監視事項は主要パラメータにて確認	
				2	2	2	①	—	2	ドライウエル圧力 (SA)	—	2	2	2	2		絶対温度/圧力の関係から、ドライウエル圧力 (SA) 又はサブプレッション・チェンバ圧力 (SA) の上 昇により代替監視可能
操作 (1 / 2)		原子炉格納容器内の水位	ベテスタル水位	4	4	4	①	—	1	代替注水流量 (常設)	—	1	1	1	ベテスタルへ注水している系統の注水流量より代替監視可能	監視事項は主要パラメータにて確認	
				4	4	4	①	—	2	代替注水流量 (可搬型)	—	2	2	2	2		水源である低圧原子炉代替注水槽水位の水位変化より代替監視可能
		原子炉格納容器内の注水量	代替注水流量 (常設)	1	1	1	①	—	1	低圧原子炉代替注水槽水位	—	1	1	1	水源である低圧原子炉代替注水槽水位の水位変化より代替監視可能	監視事項は主要パラメータにて確認	
				2	2	2	①	—	2	ドライウエル圧力 (SA)	—	2	2	2	2		ドライウエル圧力 (SA) とサブプレッション・チェンバ圧力 (SA) の差圧により代替監視可能
	機械監視機能	低圧原子炉代替注水ポンプ出口圧力	代替注水流量 (常設)	4	4	4	①	—	4	ドライウエル水位	—	4	4	4	注水先のドライウエル水位、サブプレッション・プール水位 (SA)、ベテスタル水位の水位変化により代替監視可能	監視事項は主要パラメータにて確認	
				2	2	2	①	—	2	サブプレッション・プール水位 (SA)	—	2	2	2	2		注水先のドライウエル水位、サブプレッション・プール水位 (SA)、ベテスタル水位の水位変化により代替監視可能

重大事故等対処に係る監視事項

1.8 原子炉格納容器下部の溶融炉心を冷却するための手順等 ①重要監視パラメータ、②有効監視パラメータ、③補助パラメータ

対応手段	項目	分類	計器名称	計器数	抽出パラメータを計測する計器		補助パラメータ 分類理由	計器名称	計器数	SBO影響		評価	SBO
					直後	負荷切り離し後				直後	負荷切り離し後		
事故時操作要領書 [シビアアクシデント] [注水-3 a] [注水-3 b] AMI設備別操作要領書 JAPECS(常設)による ベテラス注水)	操作 (2 / 2)	水源の確保	低圧原子炉代替注水槽水位	1	1	①	-	代替注水流量(常設)	1	1	1	低圧原子炉代替注水槽を水源とする系統のうち、運転している系統の注水量より低圧原子炉代替注水水位の代替監視可能	
								原子炉水位(広帯域) 原子炉水位(燃料域)	2 2	2 2	1 1	2 2	注水時の原子炉水位の変化により、低圧原子炉代替注水水位の代替監視可能
1.8.2.1.ベテラス内へ落下した溶融炉心の冷却手順等 (U)ベテラス内内注水 b. 低圧輸送系によるベテラス内への注水	事故時操作要領書 [シビアアクシデント] [注水-2] [注水-2] AMI設備別操作要領書 [CWT]によるベテラス注水)	原子炉格納容器内の放射線量率	格納容器雰囲気放射線モニタ(ドライウェル)	2	2	①	-	[エリア]放射線モニタ	18	0	0	エリア放射線モニタの上昇より代替監視可能	監視事項は主要パラメータにて確認
			原子炉格納容器内の放射線量率	2	2	①	-	[エリア]放射線モニタ	18	0	0	0	エリア放射線モニタの上昇より代替監視可能
判断基準 (1 / 5)		原子炉圧力容器内の温度	原子炉圧力容器温度(S)	2	2	①	-	原子炉圧力	2	2	1	原子炉圧力から原子炉圧力容器内の飽和状態であると想定し、飽和温度/圧力の関係から原子炉圧力より代替監視可能	監視事項は主要パラメータにて確認
			原子炉圧力容器温度(A)	2	2	①	-	原子炉圧力(SA)	1	1	1	1	原子炉圧力から原子炉圧力容器内の飽和状態であると想定し、飽和温度/圧力の関係から原子炉圧力より代替監視可能
								残留熱除去系熱交換器入口温度	2	2	2	残留熱除去系が運転状態であれば、残留熱除去系熱交換器入口温度により代替監視可能	

重大事故等対処に係る監視事項

対応手段	項目	抽出パラメータを計測する計器				抽出パラメータの代替パラメータを計測する計器				計器名称	計器数	SBO影響		計器故障等	SBO												
		分類	計器名称	計器数	直後	負荷切り離し後	直後	負荷切り離し後	SBO影響			計器数	直後			負荷切り離し後											
																	パラメータ分類	補助パラメータ分類理由									
事故時操作要領書 (シビアアクシデント) [注水-1] [注水-2] AMI設備別操作要領書 (CWTによるヘダスカル注水)	原子炉圧力容器下部の溶融炉心を冷却するための手順等	原子炉圧力容器内の水位 [注水-1] [注水-2]	原子炉圧力容器 [注水-1] [注水-2]	3 2 2	3 2 2	3 1 1	① ② ③	補助パラメータ 分類理由	原子炉水位 (S A) 高圧原子炉代替注水流量 代替注水流量 (常設) 代替注水流量 (可搬型) 原子炉隔離時冷却ポンプ出口流量 高圧炉心スプレイポンプ出口流量 残置熱除去ポンプ出口流量 低圧炉心スプレイポンプ出口流量 残置熱代替除去系原子炉注水流量 原子炉圧力	1 1 1 2 1 1 3 1 1 2 1 1 2	1 1 1 2 1 0 0 0 1 1 2 1 2	直接的に原子炉圧力容器内の水位を計測することができ、監視可能 原子炉圧力容器へ注水している系統の注水流量と隔離熱除去に必要な水量より代替監視可能 監視事項は主要パラメータにて確認	SBO														
														原子炉圧力 (S A)	1	1	1	1	1	1	1	1	1	1	1	直接的に原子炉圧力容器内の水位を計測することができ、監視可能	SBO
														高圧原子炉代替注水流量	1	1	1	1	1	1	1	1	1	1	1	直接的に原子炉圧力容器内の水位を計測することができ、監視可能	SBO
														代替注水流量 (常設)	1	1	1	1	1	1	1	1	1	1	1	直接的に原子炉圧力容器内の水位を計測することができ、監視可能	SBO
														代替注水流量 (可搬型)	2	2	2	2	2	2	2	2	2	2	2	直接的に原子炉圧力容器内の水位を計測することができ、監視可能	SBO
														原子炉隔離時冷却ポンプ出口流量	1	1	1	1	1	1	1	1	1	1	1	直接的に原子炉圧力容器内の水位を計測することができ、監視可能	SBO
														高圧炉心スプレイポンプ出口流量	1	1	1	1	1	1	1	1	1	1	1	直接的に原子炉圧力容器内の水位を計測することができ、監視可能	SBO
														残置熱除去ポンプ出口流量	3	3	3	3	3	3	3	3	3	3	3	直接的に原子炉圧力容器内の水位を計測することができ、監視可能	SBO
														低圧炉心スプレイポンプ出口流量	1	1	1	1	1	1	1	1	1	1	1	直接的に原子炉圧力容器内の水位を計測することができ、監視可能	SBO
														残置熱代替除去系原子炉注水流量	1	1	1	1	1	1	1	1	1	1	1	直接的に原子炉圧力容器内の水位を計測することができ、監視可能	SBO
原子炉圧力	2	2	2	2	2	2	2	2	2	2	2	直接的に原子炉圧力容器内の水位を計測することができ、監視可能	SBO														
原子炉圧力 (S A)	1	1	1	1	1	1	1	1	1	1	1	直接的に原子炉圧力容器内の水位を計測することができ、監視可能	SBO														
サブプレッシャポン・チェンバ	2	2	2	2	2	2	2	2	2	2	2	直接的に原子炉圧力容器内の水位を計測することができ、監視可能	SBO														

重大事故等対処に係る監視事項

1.8 原子炉格納容器下部の溶融炉心を冷却するための手順等 ①重要監視パラメータ、②有効監視パラメータ、③補助パラメータ

対応手段	項目	抽出パラメータを計測する計器				抽出パラメータの代替パラメータを計測する計器				SBO			
		分類	計器名称	計器数	SBO影響		補助パラメータ 分類理由	計器名称	計器数		SBO影響		
					直後	負荷切り離し後					直後	負荷切り離し後	
事故時操作要領書 (注水-1) (注水-2) AMI設備別操作要領書 (CWTによるヘドスタル 注水)	原子炉格納容器 内の圧力	原子炉圧力 (S.A)	1	1	1	①	—	原子炉圧力	2	2	1	直接的に原子炉格納容器内の圧力を計測することができ、監視可能	監視事項は主要パラメータにて確認
		原子炉水位 (燃料線) 原子炉水位 (燃料線)	2	2	2	1	—	原子炉水位	2	2	1	原子炉水位から原子炉格納容器内の飽和状態があると想定し、飽和温度/圧力の関係から原子炉格納容器温度より代替監視可能	
		原子炉水位 (S.A)	1	1	1	—	—	原子炉水位	1	1	1	直接的に原子炉格納容器内の圧力を計測することができ、監視可能	
		原子炉圧力容器温度 (S.A)	2	2	2	—	—	原子炉圧力容器温度 (S.A)	2	2	2	飽和温度/圧力の関係から、ドライウエル温度 (S.A) 又はヘドスタル温度 (S.A) により代替監視可能	
		ドライウエル温度 (S.A)	2	2	2	①	—	ドライウエル温度 (S.A)	7	7	7	直接的に原子炉格納容器内の圧力を計測することができ、監視可能	
		ヘドスタル温度 (S.A)	2	2	2	—	—	ヘドスタル温度 (S.A)	2	2	2	飽和温度/圧力の関係から、ドライウエル温度 (S.A) 又はサブレスション・チェンバ圧力 (S.A) により代替監視可能	
		サブレスション・チェンバ圧力 (S.A)	2	2	2	①	—	サブレスション・チェンバ圧力 (S.A)	2	2	2	直接的に原子炉格納容器内の圧力を計測することができ、監視可能	
		ドライウエル温度 (S.A)	7	7	7	—	—	ドライウエル温度 (S.A)	2	2	2	飽和温度/圧力の関係から、サブレスション・チェンバ温度 (S.A) により代替監視可能	
		ドライウエル温度 (S.A)	7	7	7	①	—	ドライウエル温度 (S.A)	2	2	2	直接的に原子炉格納容器内の温度を計測することができ、監視可能	
		サブレスション・プールの温度 (S.A)	2	2	2	①	—	サブレスション・プールの温度 (S.A)	2	2	2	サブレスション・プールの温度 (S.A) の温度変化により代替監視可能	
原子炉格納容器内の水素濃度	原子炉格納容器内の水素濃度	ドライウエル温度 (S.A)	2	2	2	①	—	ドライウエル温度 (S.A)	7	7	7	直接的に原子炉格納容器内の温度を計測することができ、監視可能	監視事項は主要パラメータにて確認
		ヘドスタル温度 (S.A)	2	2	2	—	—	ヘドスタル温度 (S.A)	2	2	2	飽和温度/圧力の関係から、ドライウエル温度 (S.A) 又はサブレスション・チェンバ圧力 (S.A) の上からより代替監視可能	
		格納容器水素濃度 (S.A)	1	0	0	①	—	格納容器水素濃度 (S.A)	1	0	0	直接的に格納容器内水素濃度を計測することができ、監視可能	

重大事故等対処に係る監視事項

1.8 原子炉格納容器下部の溶融炉心を冷却するための手順等

項目	分類	計器名称	計器数	抽出パラメータを計測する計器		補助パラメータ 分類理由	抽出パラメータの代替パラメータ		計器故障等	SIB
				直後	SIB影響 負荷切り離し後		計器数	SIB影響 負荷切り離し後		
対応手段 事故時操作要領書 (注水-1) (注水-2) AMI設備別操作要領書 (CWTによるヘダスタル 注水)	制御棒の位置 (制御棒手動操作・監視系)		1	1	0	—	中性子源領域計装 平均出力領域計装	中性子源領域計装又は平均出力領域計装により、系内 状態の推定可能	監視事項は代替パラ メータにて確認	
	電源	C-メータタ母線電圧	1	1	1	③	非常用メータタの受電状態 を確認するパラメータ		—	
		D-メータタ母線電圧	1	1	1	③	非常用メータタの受電状態 を確認するパラメータ		—	
		C-ロードセントラ母線電圧	1	1	1	③	非常用ロードセントラの受電 状態を確認するパラメータ		—	
		D-ロードセントラ母線電圧	1	1	1	③	非常用ロードセントラの受電 状態を確認するパラメータ		—	
	水源の確保	低圧原子炉代替注水槽水位	代替注水流量 (常設)	1	1	1		低圧原子炉代替注水槽を水源とする系統のうち、運転 している系統の注水量より低圧貯蔵槽水位の代替監視 可能		
				原子炉水位 (広帯域) 原子炉水位 (燃料域)	2 2	2 2	1 1			
			原子炉水位 (S A)	1	1	1	①	注水先の原子炉水位の変化により、低圧原子炉代替注 水槽水位の代替監視可能		
			サブプレッショントラップ水 位 (S A)	2	2	2				
			低圧原子炉代替注水ポンプ 出口圧力	2	0	0		低圧原子炉代替注水槽を水源とする低圧原子炉代替注 水ポンプ出口圧力により、低圧原子炉代替注水槽水位 が確保されていることを監視可能		
復水貯蔵タンク水位			1	0	0	③	復水貯蔵タンクの運転状態 を確認するパラメータ		—	

判
別
準
則
(
5
/
5
)

重大事故等対処に係る監視事項

①重要監視パラメータ, ②有効監視パラメータ, ③補助パラメータ

項目	抽出パラメータを計測する装置				抽出パラメータの代替パラメータを計測する装置				SBO
	分類	計器名称	計器数	SBO影響 直後	計器名称	計器数	SBO影響 直後	評価	
事故時操作要領書 (シビアアクシデント) 【注水-1】 【注水-2】 AMI設備別操作要領書 (CWT)によるベデスタル 注水)	原子炉格納容器内の温度	ベデスタル温度 (SA)	2	2	①	0	2	直接的に原子炉格納容器内の温度を計測することができ、監視可能	監視事項は主要パラメータにて確認
	原子炉格納容器内の水位	ベデスタル水位	4	4	①	4	4	絶対温度/圧力の関係から、ドライウェル圧力 (SA) 又はサブプレッション・チェンバ圧力 (SA) の上昇により代替監視可能	
操作	原子炉格納容器内の水位	ベデスタル水位	4	4	①	4	4	代替注水流量 (常設)	監視事項は主要パラメータにて確認
	原子炉格納容器内の水位	ベデスタル水位	4	4	①	4	4	代替注水流量 (可搬型)	
原子炉格納容器内の注水量	原子炉格納容器内の注水量	ベデスタル注水流量	1	1	③	0	0	低圧原子炉代替注水槽水位	監視事項は主要パラメータにて確認
	原子炉格納容器内の注水量	ベデスタル注水流量	1	1	③	0	0	低圧原子炉代替注水槽水位	
連続監視機能	連続監視機能	復水輸送系出口ヘッダ圧力	1	1	③	0	0	復水輸送ポンプの運転状態を確認するパラメータ	監視事項は主要パラメータにて確認
	連続監視機能	復水輸送系出口ヘッダ圧力	1	1	③	0	0	復水輸送ポンプの運転状態を確認するパラメータ	
水源の確保	水源の確保	復水貯蔵タンク水位	1	0	③	0	0	水源である低圧原子炉代替注水槽水位の水位変化より代替監視可能	監視事項は主要パラメータにて確認
	水源の確保	復水貯蔵タンク水位	1	0	③	0	0	水源である低圧原子炉代替注水槽水位の水位変化より代替監視可能	

重大事故等対処に係る監視事項

①重要監視パラメータ, ②有効監視パラメータ, ③補助パラメータ

対応手段	項目	分類	計器名称	抽出パラメータを計測する計器		計器数	補助パラメータ		計器名称	計器数	抽出パラメータを計測する計器		計器故障等	SBO
				直後	SBO取替後		直後	SBO取替後						
1.8.2.1. ベータスタカ内に落下した溶融炉心の冷却手順等 (注水-3 a) (注水-3 b) AM設備の動作要領書 (注水-3 a) (注水-3 b) AM設備の動作要領書 (注水-3 a) (注水-3 b)	原子炉格納容器下部の溶融炉心の冷却手順等 c. 断水系によるベータスタカ内への注水	原子炉格納容器内の放射線量	格納容器雰囲気放熱線モニタ (ドライウエル)	2	2	1	①	—	[エリア放射線モニタ]	18	0	0	エリア放射線モニタの上昇より代替監視可能	監視事項は主要パラメータにて確認
			格納容器雰囲気放熱線モニタ (サブプレッション・チェンバ)	2	2	1	①	—	[エリア放射線モニタ]	18	0	0	0	エリア放射線モニタの上昇より代替監視可能
判断基準 (1) (2) (5)	原子炉圧力容器内の温度	原子炉圧力容器内の温度	原子炉圧力容器温度 (S A)	2	2	2	①	—	原子炉圧力	2	2	1		
									原子炉圧力 (S A)	1	1	1		
									原子炉水位 (広帯域)	2	2	1		原子炉水位から原子炉圧力容器内の飽和状態であると推定し、飽和温度/圧力の関係から原子炉圧力より代替監視可能
原子炉水位 (燃料線)	2	2	1											
			原子炉水位 (S A)	1	1	1								
			残留熱除去系熱交換器入口温度	2	2	2								残留熱除去系が運転状態であれば、残留熱除去系熱交換器入口温度により代替監視可能

重大事故等対処に係る監視事項

①重要監視パラメータ、②有効監視パラメータ、③補助パラメータ

対応手段	項目	抽出パラメータを計測する計器				抽出パラメータの代替パラメータを計測する計器				計器名称	計器数	SBO影響		計器故障等	SBO
		分類	計器名称	計器数	直後	負荷切り離し後	パラメータ分類	補助パラメータ分類理由	直後			負荷切り離し後			
													直後		
事故時操作要領書 (注ア-3 a) (注ア-3 b) (注水-3 b) AMI設備別操作要領書 (消火系によるヘテラスケル 注水)	原子炉圧力容器下部の溶融炉心を冷却するための手順等 判 所 基 準 (2 / 5)	原子炉圧力容器内の水位 [原子炉水位 (燃料油)] [原子炉水位 (燃料油)] [原子炉水位 (燃料油)]	3 2 2	3 2 2	3 1 1	① ② ③	補助パラメータ 分類理由	1 1 1 2 1 1 3 1 1 1 1 2 1 1 2	原子炉水位 (S A) 高圧原子炉代替注水流量 代替注水流量 (常設) 代替注水流量 (可搬型) 原子炉隔離時冷却ポンプ出口流量 高圧炉心スプレイポンプ出口流量 残留熱除去ポンプ出口流量 低圧炉心スプレイポンプ出口流量 残留熱代替除去系原子炉注水流量 原子炉圧力 原子炉圧力 (S A) サプレッション・チェンバ 圧力 (S A)	1 1 1 2 1 1 3 1 1 1 2 1 1 2	直後 負荷切り離し後	直接的に原子炉圧力容器内の水位を計測することができ、監視可能 原子炉圧力容器へ注水している系統の注水流量と隔離熱除去に必要な水量より代替監視可能 監視事項は主要パラメータにて確認	1 1 1 2 1 1 3 1 1 1 2 1 1 2		

重大事故等対処に係る監視事項

1.8 原子炉格納容器下部の溶融炉心を冷却するための手順等

項目	分類	計器名称	計器数	抽出パラメータを計測する計器		補助パラメータ 分類理由	抽出パラメータの代替パラメータ		計器故障等	SBO			
				直後	SBO影響 負荷切り離し後		計器名称	計器数			直後	SBO影響 負荷切り離し後	
対応手段 事故時操作要領書 (注水-3 a) (注水-3 b) AM設備別操作要領書 (消火系による「デスタル 注水」)	原子炉圧力容 器内の水位	原子炉水位 (S.A) 器内の水位	2	1			原子炉水位 (広帯域) 原子炉水位 (燃料線)	2	2	1	直接的に原子炉圧力容器内の水位を計測することができ、監視可能	監視事項は主要パラ メータにて確認	
			2	1			高圧原子炉代替注水流速	1	1	1	1		
			2	1			代替注水流速 (常設)	1	1	1	1		
			2	2			代替注水流速 (可搬型)	2	2	2	2		
			1	1			原子炉隔離時冷却ポンプ出 口流量	1	1	1	1		
			1	1			高圧炉心スプレイポンプ出 口流量	1	0	0	0		
			3	0			残留熱除去ポンプ出口流量	3	0	0	0		
			1	0			低圧炉心スプレイポンプ出 口流量	1	0	0	0		
			1	1			残留熱代替除去系原子炉注 水流速	1	1	1	1		
			2	2			原子炉圧力	2	2	2	2		
			1	1			原子炉圧力 (S.A)	1	1	1	1		
			2	2			サブレンジロン・チェンバ 圧力 (S.A)	2	2	2	2		
			1	1			原子炉圧力 (S.A)	1	1	1	1		
			2	2			原子炉水位 (広帯域) 原子炉水位 (燃料線)	2	2	2	2		
			1	1			原子炉水位 (S.A)	1	1	1	1		
2	2			原子炉圧力容器温度 (S A)	2	2	2	2					

重大事故等対処に係る監視事項

1.8 原子炉格納容器下部の溶融炉心を冷却するための手順等 ①重要監視パラメータ, ②有効監視パラメータ, ③補助パラメータ

項目	分類	計器名称	抽出パラメータを計測する計器			補助パラメータ 分類理由	抽出パラメータの代替パラメータ			計器故障等	SBO		
			計器数	直後	SBO影響 負荷切り離し後		計器数	直後	SBO影響 負荷切り離し後				
事故時操作要領書 (注ア-3 a) (注ア-3 b) (注水-3 b) AM設備別操作要領書 (消火系によるベデスタル 注水)	原子炉圧力容器 器内の圧力	原子炉圧力 (SA)	1	1	1	①	—	2	2	1	直接的に原子炉圧力容器内の圧力を計測することができ、監視可能	監視事項は主要パラメータにて確認	
		原子炉水位 (炉内) 原子炉水位 (燃料槽)	2	2	2	2	—	2	2	2	2		原子炉水位から原子炉圧力容器内の飽和と水飽和とを想定し、飽和温度/圧力の関係から原子炉圧力容器温度より代替監視可能
	原子炉格納容器 器内の圧力	ドライウエル圧力 (SA)	ドライウエル圧力 (SA)	2	2	2	①	—	7	7	7	直接的に原子炉格納容器内の圧力を計測することができ、監視可能	監視事項は主要パラメータにて確認
			ベデスタル温度 (SA)	2	2	2	2	—	2	2	2	飽和温度/圧力の関係から、ドライウエル温度 (SA) 又はベデスタル温度 (SA) により代替監視可能	
		サブプレッション・チェンバ 圧力 (SA)	ドライウエル圧力 (SA)	2	2	2	①	—	2	2	2	直接的に原子炉格納容器内の圧力を計測することができ、監視可能	監視事項は主要パラメータにて確認
			サブプレッション・チェンバ 温度 (SA)	2	2	2	2	—	2	2	2	飽和温度/圧力の関係から、サブプレッション・チェンバ温度 (SA) により代替監視可能	
	原子炉格納容器 器内の温度	サブプレッション・プール水 温度 (SA)	ドライウエル温度 (SA)	7	7	7	①	—	2	2	2	直接的に原子炉格納容器内の温度を計測することができ、監視可能	監視事項は主要パラメータにて確認
			サブプレッション・プール水 圧力 (SA)	2	2	2	2	—	2	2	2	飽和温度/圧力の関係から、ドライウエル圧力 (SA) 又はサブプレッション・チェンバ圧力 (SA) の上からより代替監視可能	
		ベデスタル温度 (SA)	ベデスタル温度 (SA)	2	2	2	①	—	2	2	2	直接的に原子炉格納容器内の温度を計測することができ、監視可能	監視事項は主要パラメータにて確認
			ベデスタル水温度 (SA)	2	2	2	2	—	2	2	2	サブプレッション・プール水温度 (SA) の温度変化により代替監視可能	
			ベデスタル水温度 (SA)	2	2	2	①	—	7	7	7	直接的に原子炉格納容器内の温度を計測することができ、監視可能	監視事項は主要パラメータにて確認
			ベデスタル水温度 (SA)	2	2	2	①	—	2	2	2	直接的に原子炉格納容器内の温度を計測することができ、監視可能	監視事項は主要パラメータにて確認

重大事故等対処に係る監視事項

1.8 原子炉格納容器下部の溶融炉心を冷却するための手順等 ①重要監視パラメータ、②有効監視パラメータ、③補助パラメータ

対応手段	項目	抽出パラメータを計測する装置				抽出パラメータの代替パラメータを計測する装置				SBO					
		分類	計器名称	計器数	SBO影響		補助パラメータ 分類理由	計器名称	計器数		SBO影響				
					直後	負荷切り離し後					直後	負荷切り離し後			
事故時操作要領書 【注水-2 a)】 【注水-3 b)】 AMI設備別操作要領書 【注水-3 b)】 【注水-3 b)】	原子炉格納容器内の水素濃度	①	格納容器水素濃度 (S A)	1	0	0	①	—	格納容器水素濃度	1	0	0	直接的に格納容器内水素濃度を計測することができ、監視可能	監視事項は主要パラメータにて確認	
			燃料棒の位置【制御棒手動操作・監視系】	1	1	0	②	—	中性子源領域計表 平均出力領域計表	4 6	0 0	0 0	中性子源領域計表又は平均出力領域計表により、本論 外観計の値は計可能	監視事項は代替パラメータにて確認	
	電源	③	C-メタタラ母線電圧	1	1	1	③	非常用メタタラの受電状態を 確認するパラメータ	—	—	—	—	—	—	—
			D-メタタラ母線電圧	1	1	1	③	非常用メタタラの受電状態を 確認するパラメータ	—	—	—	—	—	—	—
			C-ローセントラ母線電圧	1	1	1	③	非常用ロードセントラの受電 状態を確認するパラメータ	—	—	—	—	—	—	—
			D-ローセントラ母線電圧	1	1	1	③	非常用ロードセントラの受電 状態を確認するパラメータ	—	—	—	—	—	—	—
	水源の確保	③	補助消火水槽水位	2	0	0	③	代替水源の確保状態を確認 するパラメータ	—	—	—	—	—	—	—
			ろ過水タンク水位	1	1	1	③	代替水源の確保状態を確認 するパラメータ	—	—	—	—	—	—	—
	操作 (1 / 2)	原子炉格納容器内の圧力	①	ドライウエル圧力 (S A)	2	2	2	①	—	サブプレッション・チェンバ 圧力 (S A)	2	2	2	直接的に原子炉格納容器内の圧力を計測することが でき、監視可能	監視事項は主要パラ メータにて確認
				ドライウエル圧力 (S A)	2	2	2	①	—	ドライウエル温度 (S A)	7	7	7	燃料温度/圧力の関係から、ドライウエル温度 (S A) 又はベアスタグ温度 (S A) により代替監視可能	監視事項は主要パラ メータにて確認
ベアスタグ温度 (S A)				2	2	2	①	—	ベアスタグ温度 (S A)	2	2	2	燃料温度/圧力の関係から、サブプレッション・チェン バ温度 (S A) により代替監視可能	監視事項は主要パラ メータにて確認	
サブプレッション・チェンバ 圧力 (S A)				2	2	2	①	—	サブプレッション・チェンバ 温度 (S A)	2	2	2	燃料温度/圧力の関係から、サブプレッション・チェン バ温度 (S A) により代替監視可能	監視事項は主要パラ メータにて確認	

重大事故等対処に係る監視事項

1.8 原子炉格納容器下部の溶融炉心を冷却するための手順等

対応手段	項目	抽出パラメータを計測する計器				抽出パラメータの代替パラメータを計測する計器				SBO			
		分類	計器名称	計器数	直後	SBO影響 負荷切り離し後	補助パラメータ 分類	補助理由	計器名称		計器数	評価	
												計器故障等	SBO
事故時操作要領書 【注水-3 a】 【注水-3 b】 AM設備別操作要領書 【注水-3 b】 消火栓によるベドスタル 注水】	原子炉格納容器下部の溶融炉心を冷却するための手順等	原子炉格納容器内の温度	ベドスタル温度 (SA)	7	7	①	—	ベドスタル温度 (SA)	2	2	直接的に原子炉格納容器内の温度を計測することができ、監視可能	監視事項は主要パラメータにて確認	
			ドライウェル温度 (SA)	7	7	①	—	ドライウェル温度 (SA)	2	2	2		燃料温度/圧力の関係から、ドライウェル圧力 (SA) 又はサブプレッション・チェンバールにより代替監視可能
			原子炉格納容器内の温度	7	7	①	—	原子炉格納容器内の温度を計測することができ、監視可能	7	7	7		直接的に原子炉格納容器内の温度を計測することができ、監視可能
			ベドスタル温度 (SA)	2	2	①	—	ベドスタル温度 (SA)	2	2	2		燃料温度/圧力の関係から、ドライウェル圧力 (SA) 又はサブプレッション・チェンバールにより代替監視可能
			ベドスタル温度 (SA)	2	2	①	—	ベドスタル温度 (SA)	2	2	2		燃料温度/圧力の関係から、ドライウェル圧力 (SA) 又はサブプレッション・チェンバールにより代替監視可能
			ベドスタル温度 (SA)	2	2	①	—	ベドスタル温度 (SA)	2	2	2		燃料温度/圧力の関係から、ドライウェル圧力 (SA) 又はサブプレッション・チェンバールにより代替監視可能
			原子炉格納容器内の水位	4	4	①	—	原子炉格納容器内の水位	4	4	4		燃料温度/圧力の関係から、ドライウェル圧力 (SA) 又はサブプレッション・チェンバールにより代替監視可能
			原子炉格納容器内の注水量	1	1	③	—	原子炉格納容器内の注水量	1	1	1		燃料温度/圧力の関係から、ドライウェル圧力 (SA) 又はサブプレッション・チェンバールにより代替監視可能
			補機監視機能	2	2	③	—	補機監視機能	2	2	2		燃料温度/圧力の関係から、ドライウェル圧力 (SA) 又はサブプレッション・チェンバールにより代替監視可能
			水源の確保	1	1	③	—	水源の確保	1	1	1		燃料温度/圧力の関係から、ドライウェル圧力 (SA) 又はサブプレッション・チェンバールにより代替監視可能

重大事故等対処に係る監視事項

1.8 原子炉格納容器下部の溶融炉心を冷却するための手順等 ①重要監視パラメータ、②有効監視パラメータ、③補助パラメータ

対応手段	項目	分類	計器名称	抽出パラメータを計測する計器		補助パラメータ 分類理由	計器数	SBO影響		計器故障等 評価	SBO			
				直後	負荷切り離し後			直後	負荷切り離し後					
1.8.2.1. ベンスタカ内に落下した溶融炉心の冷却手順等 (1) ベンスタカ内注水 (2) ベンスタカ内注水 (3) ベンスタカ内注水 (4) ベンスタカ内注水 (5) ベンスタカ内注水 (6) ベンスタカ内注水 (7) ベンスタカ内注水 (8) ベンスタカ内注水 (9) ベンスタカ内注水 (10) ベンスタカ内注水	格納容器雰囲気放射線モニタ (ドライウエル) 原子炉格納容器内の放射線 格納容器雰囲気放射線モニタ (サブプレッション・チェンバ) 原子炉圧力容器内の温度 原子炉圧力容器温度 (S A) 原子炉水位 (広帯域) 原子炉水位 (燃料線) 原子炉水位 (S A) 残留熱除去系熱交換器入口温度	原子炉格納容器内の放射線 原子炉圧力容器内の温度	格納容器雰囲気放射線モニタ (ドライウエル) 格納容器雰囲気放射線モニタ (サブプレッション・チェンバ)	2	1	—	18	0	0	エア放熱線モニタの上昇より代替監視可能	監視事項は主要パラメータにて確認			
				2	1	—	18	0	0	エア放熱線モニタの上昇より代替監視可能				
							原子炉圧力	2	2	1		2	0	
							原子炉圧力 (S A)	1	1	1		2	0	
							原子炉水位 (広帯域) 原子炉水位 (燃料線)	2	2	—		2	2	原子炉水位から原子炉圧力容器内の飽和状態にあると想定し、飽和温度/圧力の関係から原子炉圧力より代替監視可能
							原子炉水位 (S A)	1	1	1		1	1	
							残留熱除去系熱交換器入口温度	2	2	2		2	2	残留熱除去系が運転状態であれば、残留熱除去系熱交換器入口温度により代替監視可能

重大事故等対処に係る監視事項

対応手段	項目	分類	計器名称	計器数	抽出パラメータを計測する計器		計器名称	計器数	SBO影響		計器故障等	SBO		
					直後	負荷切り離し後			直後	負荷切り離し後				
													パラメータ	補助パラメータ
		分類	理由	計器数	理由	計器数	理由							
事故時操作要領書 (注文-3 a) (注文-3 b) 原子力重要対策手順書 JAPES (可搬型) による ベアスタル注水	原子炉格納容器下部の溶融炉心を冷却するための手順等 (1.8)	原子炉圧力容器 内の水位	[原子炉水位 (供給側)] [原子炉水位 (燃料側)] [原子炉水位 (燃料側)]	3	3	3	原子炉水位 (S A)	1	1	1	直接的に原子炉圧力容器内の水位を計測することができ、監視可能	監視事項は主要パラメータにて確認		
				2	2	2	高圧原子炉代替注水流量	1	1	高圧原子炉代替注水流量	1		1	
				2	2	2	代替注水流量 (常設)	1	1	代替注水流量 (常設)	1		1	
				2	2	2	代替注水流量 (可搬型)	2	2	代替注水流量 (可搬型)	2		2	
				1	1	1	原子炉隔離時冷却ポンプ出口流量	1	1	原子炉隔離時冷却ポンプ出口流量	1		1	
				1	1	1	高圧炉心スプレイポンプ出口流量	1	1	高圧炉心スプレイポンプ出口流量	1		0	原子炉圧力容器へ注水している系統の注水流量と同等熱除去に必要な水量より代替監視可能
				3	3	3	残留熱除去ポンプ出口流量	3	3	残留熱除去ポンプ出口流量	3		0	
				1	1	1	低圧炉心スプレイポンプ出口流量	1	1	低圧炉心スプレイポンプ出口流量	1		0	
				1	1	1	残留熱代替除去系原子炉注水流量	1	1	残留熱代替除去系原子炉注水流量	1		1	
				2	2	2	原子炉圧力	2	2	原子炉圧力	2		2	
				1	1	1	原子炉圧力 (S A)	1	1	原子炉圧力 (S A)	1		1	原子炉圧力、原子炉圧力 (S A) とサブプレッシャ・チェンバ圧力 (S A) の差圧から原子炉圧力容器の満水を推定可能
				2	2	2	サブプレッシャ・チェンバ圧力 (S A)	2	2	サブプレッシャ・チェンバ圧力 (S A)	2		2	

重大事故等対処に係る監視事項

1.8 原子炉格納容器下部の溶融炉心を冷却するための手順等

対応手段	項目	分類	計器名称	計器数	抽出パラメータを計測する計器		補助パラメータ 分類理由	計器名称	計器数	SBO影響		評価	SBO	
					直後	負荷切り離し後				直後	負荷切り離し後			
事故時操作要領書 (注文-3 a) (注文-3 b) (注文-3 b1) (注文-3 b2) (注文-3 b3) (注文-3 b4) (注文-3 b5) (注文-3 b6) (注文-3 b7) (注文-3 b8) (注文-3 b9) (注文-3 b10) (注文-3 b11) (注文-3 b12) (注文-3 b13) (注文-3 b14) (注文-3 b15) (注文-3 b16) (注文-3 b17) (注文-3 b18) (注文-3 b19) (注文-3 b20) (注文-3 b21) (注文-3 b22) (注文-3 b23) (注文-3 b24) (注文-3 b25) (注文-3 b26) (注文-3 b27) (注文-3 b28) (注文-3 b29) (注文-3 b30) (注文-3 b31) (注文-3 b32) (注文-3 b33) (注文-3 b34) (注文-3 b35) (注文-3 b36) (注文-3 b37) (注文-3 b38) (注文-3 b39) (注文-3 b40) (注文-3 b41) (注文-3 b42) (注文-3 b43) (注文-3 b44) (注文-3 b45) (注文-3 b46) (注文-3 b47) (注文-3 b48) (注文-3 b49) (注文-3 b50) (注文-3 b51) (注文-3 b52) (注文-3 b53) (注文-3 b54) (注文-3 b55) (注文-3 b56) (注文-3 b57) (注文-3 b58) (注文-3 b59) (注文-3 b60) (注文-3 b61) (注文-3 b62) (注文-3 b63) (注文-3 b64) (注文-3 b65) (注文-3 b66) (注文-3 b67) (注文-3 b68) (注文-3 b69) (注文-3 b70) (注文-3 b71) (注文-3 b72) (注文-3 b73) (注文-3 b74) (注文-3 b75) (注文-3 b76) (注文-3 b77) (注文-3 b78) (注文-3 b79) (注文-3 b80) (注文-3 b81) (注文-3 b82) (注文-3 b83) (注文-3 b84) (注文-3 b85) (注文-3 b86) (注文-3 b87) (注文-3 b88) (注文-3 b89) (注文-3 b90) (注文-3 b91) (注文-3 b92) (注文-3 b93) (注文-3 b94) (注文-3 b95) (注文-3 b96) (注文-3 b97) (注文-3 b98) (注文-3 b99) (注文-3 b100)	原子炉圧力容器下部の水位		原子炉圧力容器下部の水位 (S.A)	1	1	1	①		原子炉圧力容器下部の水位 (S.A)	1	1	直接的に原子炉圧力容器内の水位を計測することができ、監視可能		
				原子炉圧力容器下部の水位 (S.A)	1	1	1	①		原子炉圧力容器下部の水位 (S.A)	1	1	直接的に原子炉圧力容器内の水位を計測することができ、監視可能	
				原子炉圧力容器下部の水位 (S.A)	1	1	1	①		原子炉圧力容器下部の水位 (S.A)	1	1	直接的に原子炉圧力容器内の水位を計測することができ、監視可能	
				原子炉圧力容器下部の水位 (S.A)	1	1	1	①		原子炉圧力容器下部の水位 (S.A)	1	1	直接的に原子炉圧力容器内の水位を計測することができ、監視可能	
				原子炉圧力容器下部の水位 (S.A)	1	1	1	①		原子炉圧力容器下部の水位 (S.A)	1	1	直接的に原子炉圧力容器内の水位を計測することができ、監視可能	
				原子炉圧力容器下部の水位 (S.A)	1	1	1	①		原子炉圧力容器下部の水位 (S.A)	1	1	直接的に原子炉圧力容器内の水位を計測することができ、監視可能	
				原子炉圧力容器下部の水位 (S.A)	1	1	1	①		原子炉圧力容器下部の水位 (S.A)	1	1	直接的に原子炉圧力容器内の水位を計測することができ、監視可能	
				原子炉圧力容器下部の水位 (S.A)	1	1	1	①		原子炉圧力容器下部の水位 (S.A)	1	1	直接的に原子炉圧力容器内の水位を計測することができ、監視可能	
				原子炉圧力容器下部の水位 (S.A)	1	1	1	①		原子炉圧力容器下部の水位 (S.A)	1	1	直接的に原子炉圧力容器内の水位を計測することができ、監視可能	
				原子炉圧力容器下部の水位 (S.A)	1	1	1	①		原子炉圧力容器下部の水位 (S.A)	1	1	直接的に原子炉圧力容器内の水位を計測することができ、監視可能	
				原子炉圧力容器下部の水位 (S.A)	1	1	1	①		原子炉圧力容器下部の水位 (S.A)	1	1	直接的に原子炉圧力容器内の水位を計測することができ、監視可能	
				原子炉圧力容器下部の水位 (S.A)	1	1	1	①		原子炉圧力容器下部の水位 (S.A)	1	1	直接的に原子炉圧力容器内の水位を計測することができ、監視可能	
				原子炉圧力容器下部の水位 (S.A)	1	1	1	①		原子炉圧力容器下部の水位 (S.A)	1	1	直接的に原子炉圧力容器内の水位を計測することができ、監視可能	
				原子炉圧力容器下部の水位 (S.A)	1	1	1	①		原子炉圧力容器下部の水位 (S.A)	1	1	直接的に原子炉圧力容器内の水位を計測することができ、監視可能	

重大事故等対処に係る監視事項

①重要監視パラメータ, ②有効監視パラメータ, ③補助パラメータ

対応手段	項目	抽出パラメータを計測する計器				抽出パラメータの代替パラメータを計測する計器				SBO			
		分類	計器名称	計器数	SBO影響		補助パラメータ 分類理由	計器名称	計器数		SBO影響		
					直後	負荷切り離し後					直後	負荷切り離し後	
事故時操作要領書 (注水-3 a) / (注水-3 b) 原子力災害対策本部手冊書 APLS (可搬型) (注水-3 b)	原子炉格納容器下部の溶融炉心を冷却するための手順等	原子炉圧力容器内の圧力	原子炉圧力 (SA)	1	1	①	—	原子炉圧力	2	2	1	直接的に原子炉圧力容器内の圧力を計測することができ、監視可能	監視事項は主要パラメータにて確認
			原子炉水位 (炉管線) 原子炉水位 (燃料線)	2	2	—	—	原子炉水位	2	2	2	原子炉水位から原子炉圧力容器内の飽和状態があると想定し、飽和温度/圧力の関係から原子炉圧力容器温度より代替監視可能	
			原子炉水位 (SA)	1	1	—	—	原子炉水位 (SA)	1	1	1	直接的に原子炉圧力容器内の圧力を計測することができ、監視可能	
			原子炉圧力容器温度 (SA)	2	2	—	—	原子炉圧力容器温度 (SA)	2	2	2	直接的に原子炉圧力容器内の圧力を計測することができ、監視可能	
			サブプレッション・チェンバ 圧力 (SA)	2	2	①	—	サブプレッション・チェンバ 圧力 (SA)	2	2	2	飽和温度/圧力の関係から、ドライウエル温度 (SA) 又はベダスタル温度 (SA) により代替監視可能	
			ドライウエル温度 (SA)	2	2	①	—	ドライウエル温度 (SA)	2	2	2	直接的に原子炉圧力容器内の圧力を計測することができ、監視可能	
			サブプレッション・チェンバ 圧力 (SA)	2	2	①	—	サブプレッション・チェンバ 圧力 (SA)	2	2	2	直接的に原子炉圧力容器内の圧力を計測することができ、監視可能	
			ドライウエル温度 (SA)	7	7	—	—	ドライウエル温度 (SA)	7	7	7	直接的に原子炉圧力容器内の温度を計測することができ、監視可能	
			サブプレッション・プール水 温度 (SA)	2	2	①	—	サブプレッション・プール水 温度 (SA)	2	2	2	サブプレッション・プール水温度 (SA) の温度変化により代替監視可能	
			ドライウエル温度 (SA)	7	7	—	—	ドライウエル温度 (SA)	7	7	7	直接的に原子炉圧力容器内の温度を計測することができ、監視可能	
判断基準 (4 / 5)	原子炉格納容器内の水素濃度	原子炉格納容器内の水素濃度	格納容器水素濃度 (SA)	1	0	①	—	格納容器水素濃度	1	0	0	直接的に格納容器内水素濃度を計測することができ、監視可能	監視事項は主要パラメータにて確認

重大事故等対処に係る監視事項

1.8 原子炉格納容器下部の溶融炉心を冷却するための手順等

対応手段	項目	抽出パラメータを監視する装置				抽出パラメータの代替パラメータを監視する装置				SBO																			
		分類	計器名称	計器数	SBO影響 直後	負荷切り離し後	パラメータ 分類	補助パラメータ 分類理由	計器名称		計器数	SBO影響 直後	負荷切り離し後	計器故障等	SBO														
事故時操作要領書 〔注水-3 a〕 〔注水-3 b〕 原子力災害対策手順書 APLS (可搬型) による ベアスタル注水	電源	制御棒の位置 (制御棒手動操作・監視系)	C-メータ母線電圧	1	1	1	③	非常用メータクラの受電状態を確保するパラメータ	中性子源領域計装	4	0	0	中性子源領域計装又は平均出力領域計装により、水漏れ監視事項は代替パラメータにて確認	SBO															
															D-メータ母線電圧	1	1	③	非常用メータクラの受電状態を確保するパラメータ	平均出力領域計装	6	6	0						
															C-ロードセントラ母線電圧	1	1	③	非常用ロードセントラの受電状態を確保するパラメータ										
															D-ロードセントラ母線電圧	1	1	③	非常用ロードセントラの受電状態を確保するパラメータ										
															緊急用メータクラ電圧	1	1	③	緊急用メータクラの受電状態を確保するパラメータ										
															SAロードセントラ母線電圧	1	1	③	緊急用ロードセントラの受電状態を確保するパラメータ										
															低圧原子炉代替注水槽水位	1	1	①		代替注水流量 (常設)	1	1	1	1	低圧原子炉代替注水槽を水源とする系統の注水量より従って監視水位の代替監視可能	低圧原子炉代替注水槽水位にて確認			
															輪谷貯水槽 (西1)				③	緊急時対策本部」に確認									
															輪谷貯水槽 (西2)				③	緊急時対策本部」に確認									

重大事故等対処に係る監視事項

①重要監視パラメータ、②有効監視パラメータ、③補助パラメータ

項目	分類	計器名称	抽出パラメータを計測する計器		補助パラメータ 分類理由	抽出パラメータを計測する計器		計器数	計器名称	抽出パラメータを計測する計器		計器数	計器故障等 評価	SBO
			直後	SBO影響 負荷切り離し後		直後	SBO影響 負荷切り離し後							
対応手段 事故時操作要領書 〔注水-3 a〕 〔注水-3 b〕 原子力災害対策手順書 A.P.E.S. (可搬型) による ベデスタル注水	原子伊格納容器 器内の温度	ベデスタル温度 (SA)	2	2	①	7	ドライウエル温度 (SA)	7	ドライウエル温度 (SA)	7	7	7	直線的に原子伊格納容器内の温度を計測することなどで、監視可能	監視事項は主要パラメータにて確認
			2	2		2	2	2	2	2	2	2	2	
操作	原子伊格納容器 器内の水位	ベデスタル水位	4	4	①	1	代替注水流量 (常設)	1	代替注水流量 (常設)	1	1	1	ベデスタルへ注水している系統の注水流量より代替監視可能	監視事項は主要パラメータにて確認
			2	2		2	2	2	2	2	2	2	2	
操作	原子伊格納容器 器内への注水量	代替注水流量 (可搬型)	2	2	①	2	ドライウエル圧力 (SA)	2	ドライウエル圧力 (SA)	2	2	2	ドライウエル圧力 (SA) とサブプレッション・チェンバ圧力 (SA) の差圧により代替監視可能	監視事項は主要パラメータにて確認
			4	4		4	4	4	4	4	4	4	4	
事後監視機能 水源の確保	大嵩送水車ポンプ出口圧力 輪谷貯水槽 (西1) 輪谷貯水槽 (西2)	大嵩送水車ポンプ出口圧力	「緊急時対策本部」に確認		③	「緊急時対策本部」に確認		③	「緊急時対策本部」に確認		③	「緊急時対策本部」に確認		-
			「緊急時対策本部」に確認			「緊急時対策本部」に確認			「緊急時対策本部」に確認					
			「緊急時対策本部」に確認			「緊急時対策本部」に確認			「緊急時対策本部」に確認					

重大事故等対処に係る監視事項

①重要監視パラメータ、②有効監視パラメータ、③補助パラメータ

対応手段	項目	分類	計器名称	抽出パラメータを計測する計器			抽出パラメータの代替パラメータを計測する計器			計器数	計器名称	計器数	SBO影響		評価	SBO
				直後	負荷切り離し後	SBO影響	直後	負荷切り離し後	SBO影響							
													直後	負荷切り離し後		
項目	分類	計器名称	計器数	直後	負荷切り離し後	補助パラメータ 分類理由	計器名称	計器数	直後	負荷切り離し後	計器数	直後	負荷切り離し後	評価	SBO	
1.8.2.2. 溶融炉心のベグダケル内への落下運転・閉止の手順等 (1)原子炉圧力容器への注水 d. 低圧原子炉代替注水系（常設）による原子炉圧力容器への注水	原子炉格納容器下部の溶融炉心を冷却するための手順等	原子炉格納容器下部の溶融炉心を冷却するための手順等	格納容器雰囲気放熱線モニタ（ドライウエル）	2	2	1	①	—	[エア放熱線モニタ]	18	0	0	0	エア放熱線モニタの上昇より代替監視可能	監視事項は主要パラメータにて確認	
			原子炉格納容器内の放熱線モニタ（サブプレッション・チェンバ）	2	2	1	①	—	[エア放熱線モニタ]	18	0	0	0	エア放熱線モニタの上昇より代替監視可能	監視事項は主要パラメータにて確認	
1.8.2.2. 溶融炉心のベグダケル内への落下運転・閉止の手順等 (1)原子炉圧力容器への注水 d. 低圧原子炉代替注水系（常設）による原子炉圧力容器への注水	原子炉格納容器下部の溶融炉心を冷却するための手順等	原子炉格納容器下部の溶融炉心を冷却するための手順等	原子炉圧力容器内の温度	2	2	2	①	—	原子炉圧力	2	2	1	1	原子炉水位から原子炉圧力容器内の飽和状態であると想定し、飽和温度/圧力の関係から原子炉圧力より代替監視可能	監視事項は主要パラメータにて確認	
									原子炉圧力 (S.A)	1	1	1	1			
									原子炉水位 (広帯域)	2	2	1	1			
									原子炉水位 (燃料線)	2	2	1	1			
1.8.2.2. 溶融炉心のベグダケル内への落下運転・閉止の手順等 (1)原子炉圧力容器への注水 d. 低圧原子炉代替注水系（常設）による原子炉圧力容器への注水	原子炉格納容器下部の溶融炉心を冷却するための手順等	原子炉格納容器下部の溶融炉心を冷却するための手順等	原子炉圧力容器内の温度	2	2	2	①	—	原子炉水位 (S.A)	1	1	1	1	残留熱除去系が運転状態であれば、残留熱除去系単交換器入口温度により代替監視可能	監視事項は主要パラメータにて確認	
									残留熱除去系熱交換器入口温度	2	2	2	2			

重大事故等対処に係る監視事項

①重要監視パラメータ, ②有効監視パラメータ, ③補助パラメータ

対応手段	項目	分類	計器名称	計器数	抽出パラメータを計測する計器		補助パラメータ 分類理由	抽出パラメータの代替パラメータを計測する計器		計器名称	計器数	SBO影響		計器故障等 評価	SBO
					直後	負荷切り離し後		直後	負荷切り離し後						
事故時操作要領書 (シビアアクシデント) (注水-1) (注水-2) AMI設備別操作要領書 (FLSR (常設)) 原子炉注水	原子炉格納容器下部の溶融炉心を冷却するための手順等 判 断 基 準 (2 / 4)	原子炉圧力容 器内の水位	[原子炉水位 (供給側)] [原子炉水位 (供給側)] [原子炉水位 (供給側)] [原子炉水位 (供給側)]	3	3	3	補助パラメータ 分類理由 - -	1	1	原子炉水位 (SA)	1	1	1	直接的に原子炉圧力容器内の水位を計測することができ、監視可能	監視事項は主要パラメータにて確認
				2	2	2		1	1	高圧原子炉代替注水流量	1	1			
				2	2	2		1	1	代替注水流量 (常設)	1	1			
				2	2	2		2	2	代替注水流量 (可搬型)	2	2			
				3	3	3		1	1	原子炉隔離時冷却ポンプ出口流量	1	1			
				2	2	2		1	1	高圧炉心スプレイポンプ出口流量	1	0			
				2	2	2		1	1	残留熱除去ポンプ出口流量	3	0			
				2	2	2		1	1	低圧炉心スプレイポンプ出口流量	1	0			
				2	2	2		1	1	残留熱代替除去系原子炉注水流量	1	1			
				2	2	2		2	2	原子炉圧力	2	2			
				2	2	2		1	1	原子炉圧力 (SA)	1	1			
				2	2	2		2	2	サブプレッシャポン・チェンバ 圧力 (SA)	2	2			

重大事故等対処に係る監視事項

対応手段	項目	分類	計器名称	計器数	抽出パラメータを計測する計器		計器名称	計器数	SBO影響		評価	SBO
					直後	負荷切り離し後			直後	負荷切り離し後		
事故時操作要領書 (注水-1) (注水-2) AMI設備別操作要領書 TFLSR (常設) による 原子炉注水	原子炉格納容器下部の溶融炉心を冷却するための手順等 ①重要監視パラメータ, ②有効監視パラメータ, ③補助パラメータ	原子炉圧力容器内の水位	原子炉水位 (S.A)	1	1	①	原子炉水位 (広帯域)	2	2	1	直接的に原子炉圧力容器内の水位を計測することができ、監視可能	監視事項は主要パラメータにて確認
							原子炉水位 (窄帯域)	2	2	1		
							高圧原子炉代替注水流速	1	1	1		
							代替注水流速 (常設)	1	1	1		
							代替注水流速 (可搬型)	2	2	2		
							原子炉隔離時冷却ポンプ出口流量	1	1	1		
							高圧炉心スプレイポンプ出口流量	1	0	0		
							残留熱除去ポンプ出口流量	3	0	0		
							低圧炉心スプレイポンプ出口流量	1	0	0		
							残留熱代替除去系原子炉注水流速	1	1	1		
							原子炉圧力	2	2	1		
							原子炉圧力 (S.A)	1	1	1		
							サブプレッション・チェンバ 圧力 (S.A)	2	2	2		

重大事故等対処に係る監視事項

①重要監視パラメータ、②有効監視パラメータ、③補助パラメータ

対応手段	項目	抽出パラメータを出力する装置				抽出パラメータの代替パラメータを出力する装置				評価					
		分類	計器名称	計器数	SBO影響 直後	SBO影響 負荷切り離し後	パラメータ 分類	補助パラメータ 分類理由	計器名称	計器数	SBO影響 直後	SBO影響 負荷切り離し後	評価		
事故時操作要領書 (注水-1) (注水-2) AMI設備別操作要領書 FLSR (常設) による 原子炉注水	電源 判 所 基 準 (1 / 4)	電源	C-メタタラ母線電圧	1	1	1	③	非常用メタタラの受電状態を監視するパラメータ	非常用メタタラの受電状態を監視するパラメータ	1	1	1	—		
			D-メタタラ母線電圧	1	1	1	③	非常用メタタラの受電状態を監視するパラメータ	非常用メタタラの受電状態を監視するパラメータ	1	1	1	—		
		C-ローロードセントラム線電圧	1	1	1	③	非常用ロードセントラムの受電状態を監視するパラメータ	非常用ロードセントラムの受電状態を監視するパラメータ	1	1	1	—	—		
		D-ローロードセントラム線電圧	1	1	1	③	非常用ロードセントラムの受電状態を監視するパラメータ	非常用ロードセントラムの受電状態を監視するパラメータ	1	1	1	—	—		
		代噴注水流量 (常設)	低圧原子炉代噴注水槽水位	代噴注水流量 (常設)	1	1	1	①	—	低圧原子炉代噴注水槽を水測とする系統のうち、運転している系統の注水量より復水貯蔵槽水位の代替監視可能	低圧原子炉代噴注水槽を水測とする系統のうち、運転している系統の注水量より復水貯蔵槽水位の代替監視可能	1	1	1	—
				原子炉水位 (広帯域)	2	2	2	①	—	原子炉水位 (広帯域)	原子炉水位 (広帯域)	2	2	2	—
				原子炉水位 (燃料域)	2	2	2	①	—	原子炉水位 (燃料域)	原子炉水位 (燃料域)	2	2	2	—
				原子炉水位 (SA)	1	1	1	①	—	注水先の原子炉水位の変化により、低圧原子炉代噴注水槽水位の代替監視可能	注水先の原子炉水位の変化により、低圧原子炉代噴注水槽水位の代替監視可能	1	1	1	—
				サブプレッシャー・プール水位 (SA)	2	2	2	①	—	—	—	2	2	2	—
		低圧原子炉代噴注水ポンプ出口圧力	2	2	2	①	—	—	—	低圧原子炉代噴注水ポンプ出口圧力	2	0	0	—	

監視事項は主要パラメータにて確認

重大事故等対処に係る監視事項

①重要監視パラメータ, ②有効監視パラメータ, ③補助パラメータ

対応手段	項目	分類	計器名称	抽出パラメータを計測する計器		補助パラメータ		計器数	SBO影響		計器故障等	SBO			
				直後	負荷切り離し後	パラメータ	分類理由		直後	負荷切り離し後					
事故時操作要領書 (シビアアクシデント) (注水-1) (注水-2) AMI設備別操作要領書 TFLSR (常設) による 原子炉注水	操作 (1 / 3)	原子炉圧力容 器内の水位	[原子炉水位 (供給側)] [原子炉水位 (供給側)] [原子炉水位 (供給側)] [原子炉水位 (供給側)]	原子炉水位 (SA)	3	3	①	1	1	1	1	直接的に原子炉圧力容器内の水位を計測することなどで、監視可能	監視事項は主要パラメータにて確認		
				高圧原子炉代替注水流速	3	3	①	1	1	1	1	1		原子炉圧力容器へ注水している系統の注水流速と同等熱除去に必要な水量より代替監視可能	
				代替注水流速 (常設)	2	2	①	1	1	1	1	1		1	原子炉圧力容器へ注水している系統の注水流速と同等熱除去に必要な水量より代替監視可能
				代替注水流速 (可搬型)	2	2	①	1	1	1	1	1		1	原子炉圧力容器へ注水している系統の注水流速と同等熱除去に必要な水量より代替監視可能
				原子炉隔離時冷却ポンプ出口流量	1	1	①	1	1	1	1	1		1	原子炉圧力容器へ注水している系統の注水流速と同等熱除去に必要な水量より代替監視可能
				高圧炉心スプレイポンプ出口流量	1	1	①	1	1	1	1	1		1	原子炉圧力容器へ注水している系統の注水流速と同等熱除去に必要な水量より代替監視可能
				残置熱除去ポンプ出口流量	3	3	①	1	1	1	1	1		1	原子炉圧力容器へ注水している系統の注水流速と同等熱除去に必要な水量より代替監視可能
				低圧炉心スプレイポンプ出口流量	1	1	①	1	1	1	1	1		1	原子炉圧力容器へ注水している系統の注水流速と同等熱除去に必要な水量より代替監視可能
				残置熱代替熱除去系原子炉注水流速	1	1	①	1	1	1	1	1		1	原子炉圧力容器へ注水している系統の注水流速と同等熱除去に必要な水量より代替監視可能
				原子炉圧力	2	2	①	1	1	1	1	1		1	原子炉圧力、原子炉圧力 (SA) とサブプレッション・チェンバ圧力 (SA) の差圧から原子炉圧力容器の満水を推定可能
				原子炉圧力 (SA)	1	1	①	1	1	1	1	1		1	原子炉圧力、原子炉圧力 (SA) とサブプレッション・チェンバ圧力 (SA) の差圧から原子炉圧力容器の満水を推定可能
				サブプレッション・チェンバ圧力 (SA)	2	2	①	1	1	1	1	1		1	原子炉圧力、原子炉圧力 (SA) とサブプレッション・チェンバ圧力 (SA) の差圧から原子炉圧力容器の満水を推定可能

1.8 原子炉格納容器下部の溶融炉心を冷却するための手順等

重大事故等対処に係る監視事項

1.8 原子炉格納容器下部の溶融炉心を冷却するための手順等

対応手段	項目	分類	計器名称	計器数	抽出パラメータを計測する計器		補助パラメータ 分類理由	計器名称	計器数	SBO影響		評価	SBO	
					直後	負荷切り離し後				直後	負荷切り離し後			
事故時操作要領書 (注水-1) (注水-2) AMI設備別操作要領書 TFLSR (常設) による 原子炉注水	原子炉格納容器下部の溶融炉心を冷却するための手順等	原子炉圧力容器内の水位	原子炉水位 (S.A)	原子炉水位 (広帯域)	2	2	1	原子炉水位 (広帯域)	2	2	1	直接的に原子炉圧力容器内の水位を計測することができ、監視可能	監視事項は主要パラメータにて確認	
				原子炉水位 (燃料線)	2	2	1	原子炉水位 (燃料線)	2	2	1	直接的に原子炉圧力容器内の水位を計測することができ、監視可能		
				高圧原子炉代替注水流量	1	1	1	高圧原子炉代替注水流量	1	1	1	1		直接的に原子炉圧力容器へ注水している系統の注水流量と漏洩熱除去に必要な水量より代替監視可能
				代替注水流量 (常設)	1	1	1	代替注水流量 (常設)	1	1	1	1		直接的に原子炉圧力容器へ注水している系統の注水流量と漏洩熱除去に必要な水量より代替監視可能
				代替注水流量 (可搬型)	2	2	2	代替注水流量 (可搬型)	2	2	2	2		直接的に原子炉圧力容器へ注水している系統の注水流量と漏洩熱除去に必要な水量より代替監視可能
				原子炉隔離時冷却ポンプ出口流量	1	1	1	原子炉隔離時冷却ポンプ出口流量	1	1	1	1		直接的に原子炉圧力容器へ注水している系統の注水流量と漏洩熱除去に必要な水量より代替監視可能
				高圧炉心スプレイポンプ出口流量	1	0	0	高圧炉心スプレイポンプ出口流量	1	0	0	0		直接的に原子炉圧力容器へ注水している系統の注水流量と漏洩熱除去に必要な水量より代替監視可能
				残留熱除去ポンプ出口流量	3	0	0	残留熱除去ポンプ出口流量	3	0	0	0		直接的に原子炉圧力容器へ注水している系統の注水流量と漏洩熱除去に必要な水量より代替監視可能
				低圧炉心スプレイポンプ出口流量	1	0	0	低圧炉心スプレイポンプ出口流量	1	0	0	0		直接的に原子炉圧力容器へ注水している系統の注水流量と漏洩熱除去に必要な水量より代替監視可能
				残留熱代替除去系原子炉注水流量	1	1	1	残留熱代替除去系原子炉注水流量	1	1	1	1		直接的に原子炉圧力容器へ注水している系統の注水流量と漏洩熱除去に必要な水量より代替監視可能
				原子炉圧力	2	2	2	原子炉圧力	2	2	2	2		直接的に原子炉圧力容器内の圧力を計測することができ、監視可能
				原子炉圧力 (S.A)	1	1	1	原子炉圧力 (S.A)	1	1	1	1		直接的に原子炉圧力容器内の圧力を計測することができ、監視可能
				サブレンジオン・チェンバ 圧力 (S.A)	2	2	2	サブレンジオン・チェンバ 圧力 (S.A)	2	2	2	2		直接的に原子炉圧力容器内の圧力を計測することができ、監視可能
				原子炉圧力 (S.A)	1	1	1	原子炉圧力 (S.A)	1	1	1	1		直接的に原子炉圧力容器内の圧力を計測することができ、監視可能
原子炉圧力 (S.A)	2	2	2	原子炉圧力 (S.A)	2	2	2	2	直接的に原子炉圧力容器内の圧力を計測することができ、監視可能					
原子炉圧力 (S.A)	1	1	1	原子炉圧力 (S.A)	1	1	1	1	直接的に原子炉圧力容器内の圧力を計測することができ、監視可能					
原子炉圧力 (S.A)	2	2	2	原子炉圧力 (S.A)	2	2	2	2	直接的に原子炉圧力容器内の圧力を計測することができ、監視可能					
原子炉圧力 (S.A)	1	1	1	原子炉圧力 (S.A)	1	1	1	1	直接的に原子炉圧力容器内の圧力を計測することができ、監視可能					
原子炉圧力 (S.A)	2	2	2	原子炉圧力 (S.A)	2	2	2	2	直接的に原子炉圧力容器内の圧力を計測することができ、監視可能					
原子炉圧力 (S.A)	1	1	1	原子炉圧力 (S.A)	1	1	1	1	直接的に原子炉圧力容器内の圧力を計測することができ、監視可能					
原子炉圧力 (S.A)	2	2	2	原子炉圧力 (S.A)	2	2	2	2	直接的に原子炉圧力容器内の圧力を計測することができ、監視可能					

重大事故等対処に係る監視事項

①重要監視パラメータ、②有効監視パラメータ、③補助パラメータ

対応手段	項目	抽出パラメータを計測する計器				抽出パラメータの代替パラメータを計測する計器				評価			
		分類	計器名称	計器数	SBO影響		補助パラメータ 分類理由	パラメータ 分類	計器名称		計器数	SBO影響	
					直後	負荷切り離し後						直後	負荷切り離し後
事故時操作要領書 (シビアアクシデント) (注水-1) (注水-2) AMI設備別操作要領書 TFLSR (常設) による 原子炉注水)	原子炉圧力容器 器内の圧力	原子炉圧力 (SA)	1	1	1	①	—	原子炉圧力	2	2	1	直接的に原子炉圧力容器内の圧力を計測することができ、監視可能	監視事項は主要パラメータにて確認 原子炉水位から原子炉圧力容器内の飽和状態があると想定し、飽和温度/圧力の関係から原子炉圧力容器温度より代替監視可能
		原子炉水位 (圧力換) 原子炉水位 (燃料換)	2	2	2	—	—	原子炉水位 (SA)	1	1	1	—	
		原子炉圧力容器温度 (SA)	2	2	2	—	—	原子炉圧力容器温度 (SA)	2	2	2	2	
操作 (3 / 3)	原子炉圧力容器内への注水	R P V / P C V 注入流量	1	1	0	③	復水輸送ポンプの運転状態を確認するパラメータ	—	—	—	—	—	—
		相機監視機能	1	1	0	③	復水輸送ポンプの運転状態を確認するパラメータ	—	—	—	—	—	—
		水源の確保	1	0	0	③	復水輸送ポンプの運転状態を確認するパラメータ	—	—	—	—	—	—

重大事故等対処に係る監視事項

1.8 原子炉格納容器下部の溶融炉心を冷却するための手順等

対応手段	項目	分類	計器名称	抽出パラメータを計測する計器		計器数	抽出パラメータを計測する計器		補助パラメータ 分類理由	パラメータ 分類	直後	直後	計器数	評価		SBO		
				SBO影響 直後	SBO影響 負荷切り離し後		SBO影響 直後	SBO影響 負荷切り離し後						計器故障等				
1.8.2.2. 溶融炉心のベグスタクル内への落下運転・閉止の手順等 (D)原子炉圧力容器への注水 e. 風水輸送系による原子炉圧力容器への注水	格納容器雰囲気放熱線モニタ(ドライウエル) 原子炉格納容器内の放熱線集束	原子炉圧力容器内の温度	格納容器雰囲気放熱線モニタ(ドライウエル)	2	2	2	1	①	—	18	0	0	18	0	0	原子炉格納容器モニタの上昇より代替監視可能	監視事項は主要パラメータにて確認	
				2	2	2	1	①	—	18	0	0	18	0	0	原子炉格納容器モニタの上昇より代替監視可能	監視事項は主要パラメータにて確認	
AM設備の運転要領書(CWIT)による原子炉注水	判断基準(1)~(4)	原子炉圧力容器内の温度	原子炉圧力容器温度(SA)	2	2	2	2	①	—	2	2	2	2	2	2	原子炉水位から原子炉圧力容器内の飽和状態にあると想定し、飽和温度/圧力の関係から原子炉圧力より代替監視可能	監視事項は主要パラメータにて確認	
				1	1	1	1	①	—	1	1	1	1	1	1	原子炉水位(広帯域)		
				1	1	1	1	①	—	1	1	1	1	1	1	1	原子炉水位(燃料線)	
				1	1	1	1	①	—	1	1	1	1	1	1	1	原子炉水位(SA)	
			残留熱除去系熱交換器入口温度	2	2	2	2			2	2	2	2	2	残留熱除去系が運転状態であれば、残留熱除去系熱交換器入口温度により代替監視可能			

重大事故等対処に係る監視事項

対応手段	項目	抽出パラメータを計測する計器				抽出パラメータの代替パラメータを計測する計器				計器名称	計器数	SBO影響		計器故障等	SBO
		分類	計器名称	計器数	直後	負荷切り離し後	直後	負荷切り離し後	計器数			直後	負荷切り離し後		
事故時操作要領書 (シビアアクシデント) [注水-1] [注水-2] AMI設備別操作要領書 (CWTによる原子炉注 水)	原子炉圧力容 器内の水位 [原子炉水位 (燃料油)] [原子炉水位 (冷却水)] [原子炉水位 (燃料油)]	原子炉圧力容 器内の水位	3 2 2	3 2 2	3 1 1	① ② ③	補助パラメータ 分類理由	原子炉水位 (S A) 高圧原子炉代替注水流量 代替注水流量 (常設) 代替注水流量 (可搬型) 原子炉隔離時冷却ポンプ出 口流量 高圧炉心スプレイポンプ出 口流量 残置熱除去ポンプ出口流量 低圧炉心スプレイポンプ出 口流量 残置熱代替熱除去系原子炉注 水流量 原子炉圧力 原子炉圧力 (S A) サプレッション・チェンバ 圧力 (S A)	1 1 1 2 1 1 3 1 1 2 1 1 2	1 1 1 2 1 0 0 0 1 1 2 1 1 2	直線的に原子炉圧力容器内の水位を計測することので き、監視可能 原子炉圧力容器へ注水している系統の注水流量と母管 熱除去に必要な水量より代替監視可能 監視事項は主要ハラ ムメータにて確認	原子炉圧力容器内の水位を計測することので き、監視可能 原子炉圧力、原子炉圧力 (S A) とサブプレッショ ン・チェンバ圧力 (S A) の差圧から原子炉圧力容器の満 水を推定可能			

①重要監視パラメータ、②有効監視パラメータ、③補助パラメータ

重大事故等対処に係る監視事項

項目	分類	計器名称	計器数	抽出パラメータを計測する計器		パラメータ分類	補助パラメータ分類理由	抽出パラメータの代替パラメータを計測する計器		計器名称	計器数	SBO影響		評価	SBO
				直後	負荷切り離し後			直後	負荷切り離し後						
対応手段 事故時操作要領書 (注水-1) (注水-2) AMI設備別操作要領書 (C-WT)による原子炉注 水)	原子炉圧力容器下部の溶融炉心を冷却するための手順等	原子炉圧力容器内の水位	1	1	1	①	—	1	1	原子炉水位 (広帯域)	2	2	1	直接的に原子炉圧力容器内の水位を計測することができ、監視可能	監視事項は主要パラメータにて確認
										原子炉水位 (燃料域)	2	2	1		
										高圧原子炉代替注水流速	1	1	1		
										代替注水流速 (常設)	1	1	1		
										代替注水流速 (可搬型)	2	2	2		
										原子炉隔離時冷却ポンプ出口流量	1	1	1		
										高圧原子炉スプレイポンプ出口流量	1	0	0		
										残留熱除去ポンプ出口流量	3	0	0		
										低圧原子炉スプレイポンプ出口流量	1	0	0		
										残留熱代替除去系原子炉注水流速	1	1	1		
										原子炉圧力	2	2	1		
										原子炉圧力 (S A)	1	1	1		
										サブレンジロッドセンバ圧力 (S A)	2	2	2		
										原子炉圧力, 原子炉圧力 (S A) とサブレンジロッドセンバ圧力 (S A) の差圧から原子炉圧力容器の満水を推定可能					
										電源	C-メタタラ母線電圧	1	1		
D-メタタラ母線電圧	1	1	1	—											
C-ロードセンタ母線電圧	1	1	1	—											
D-ロードセンタ母線電圧	1	1	1	—											

重大事故等対処に係る監視事項

①重要監視パラメータ、②有効監視パラメータ、③補助パラメータ

対応手段	項目	分類	計器名称	計器数	抽出パラメータを計測する計器		補助パラメータ 分類理由	抽出パラメータの代替パラメータ		計器名称	計器数	SBO影響		計器故障等	SBO
					直後	負荷切り離し後		直後	負荷切り離し後						
事故時操作要領書 〔注水-1〕 〔注水-2〕 AMI設備別操作要領書 〔CWT〕による原子炉注 水)	判断基準 (4/4)	水源の確認	低圧原子炉代替注水槽水位	1	1	1	①	②	③	低圧原子炉代替注水槽水位	1	1	1	低圧原子炉代替注水槽を水源とする系統のうち、運転している系統の注水量より復水貯留槽水位の代替監視可能	
			復水貯留タンク水位	1	0	0	③	③	復水貯留タンク水位	2	2	2	0	低圧原子炉代替注水槽を水源とする低圧原子炉代替注水ポンプ出口圧力により、低圧原子炉代替注水槽水位が確保されていることを監視可能	監視事項は主要パラメータにて確認

重大事故等対処に係る監視事項

①重要監視パラメータ、②有効監視パラメータ、③補助パラメータ

対応手段	項目	分類	計器名称	抽出パラメータを計測する計器		抽出パラメータの代替パラメータを計測する計器		補助パラメータ 分類理由	計器数	計器名称	SBO影響		計器数	計器故障等 評価	SBO		
				直後	負荷切り離し後	直後	負荷切り離し後										
											直後	負荷切り離し後					
事故時操作要領書 (シビアアクシデント) [注水-1] [注水-2] AMI設備別操作要領書 (CWTによる原子炉注 水)	操作 (1 / 3)	原子炉圧力容 器内の水位	[原子炉水位 (供給側)] [原子炉水位 (燃料側)] 原子炉水位 (燃料側)	3	3	3	3	補助パラメータ 分類理由 ① ② ③	3	原子炉水位 (S A)	1	1	1	直線的に原子炉圧力容器内の水位を計測することができ、監視可能	監視事項は主要パラ メータにて確認		
				2	2	2	2		1	高圧原子炉代替注水流量	1	1	1	原子炉圧力容器へ注水している系統の注水流量と同等熱除去に必要な水量より代替監視可能			
				2	2	2	2		1	代替注水流量 (常設)	1	1	1	1		1	1
				2	2	2	2		1	代替注水流量 (可搬型)	2	2	2	2		2	2
				3	3	3	3		1	原子炉隔離時冷却ポンプ出 口流量	1	1	1	1		1	1
				3	3	3	3		1	高圧炉心スプレイポンプ出 口流量	1	0	0	0		0	0
				2	2	2	2		3	残置熱除去ポンプ出口流量	3	0	0	0		0	0
				1	1	1	1		1	低圧炉心スプレイポンプ出 口流量	1	0	0	0		0	0
				1	1	1	1		1	残置熱代替熱除去系原子炉注 水流量	1	1	1	1		1	1
				2	2	2	2		2	原子炉圧力	2	2	2	2		2	2
1	1	1	1	1	原子炉圧力 (S A)	1	1	1	1	1	1	原子炉圧力、原子炉圧力 (S A) とサブプレッショ ン・チェンバ圧力 (S A) の差圧から原子炉圧力容器の満 水を推定可能					
2	2	2	2	2	サブプレッショ ン・チェンバ 圧力 (S A)	2	2	2	2	2	2						

重大事故等対処に係る監視事項

対応手段	項目	分類	計器名称	計器数	抽出パラメータを計測する計器		補助パラメータ 分類理由	抽出パラメータ 分類	SBO影響		評価	SBO				
					直後	負荷切り離し後			直後	負荷切り離し後						
事故時操作要領書 (注水-1) (注水-2) AMI設備別操作要領書 (CWT)による原子炉注 水)	原子炉格納容器下部の溶融炉心を冷却するための手順等	原子炉圧力容器内の水位	原子炉水位 (広帯域)	2						2	1	直接的に原子炉圧力容器内の水位を計測することができ、監視可能				
			原子炉水位 (燃料線)	2						2	1					
			高圧原子炉代替注水流速	1							1			1		
			代替注水流速 (常設)	1							1			1		
			代替注水流速 (可搬型)	2							2			2		
			原子炉隔離時冷却ポンプ出口流量	1							1			1		
			高圧炉心スプレイポンプ出口流量	1			①				1			0		原子炉圧力容器へ注水している系統の注水流速と隔離熱除去に必要な水量より代替監視可能
			残留熱除去ポンプ出口流量	3							0			0		
			低圧炉心スプレイポンプ出口流量	1							0			0		
			残留熱代替除去系原子炉注水流速	1							1			1		
			原子炉圧力	2							2			2		
			原子炉圧力 (S A)	1							1			1		原子炉圧力、原子炉圧力 (S A) とサブプレッシャ・チェンバ圧力 (S A) の差圧から原子炉圧力容器の満水を推定可能
			サブプレッシャ・チェンバ圧力 (S A)	2							2			2		
			原子炉圧力 (S A)	1							1			1		直接的に原子炉圧力容器内の圧力を計測することができ、監視可能
			原子炉圧力 (S A)	2							2			2		
原子炉圧力 (S A)	1							1	1							
原子炉圧力 (S A)	2							2	2							
原子炉圧力 (S A)	1							1	1							
原子炉圧力 (S A)	2							2	2							
原子炉圧力 (S A)	1							1	1							
原子炉圧力 (S A)	2							2	2							
原子炉圧力 (S A)	2							2	2							

重大事故等対処に係る監視事項

1.8 原子炉格納容器下部の溶融炉心を冷却するための手順等 ①重要監視パラメータ、②有効監視パラメータ、③補助パラメータ

対応手段	項目	抽出パラメータを計測する計器				抽出パラメータの代替パラメータを計測する計器				SBO			
		分類	計器名称	計器数	SBO影響 直後	負荷切り離し後	パラメータ 分類	補助パラメータ 分類理由	計器名称		計器数	SBO影響 直後	負荷切り離し後
事故時操作要領書 (シブコックアップメント) [注水-1] [注水-2] AM設備別操作要領書 (CWTによる原子炉注 水)	原子炉圧力容 器内の圧力	原子炉圧力容 器内の圧力	原子炉圧力 (S/A)	1	1	1	①	—	原子炉圧力	2	2	1	直接的に原子炉圧力容器内の圧力を計測することがで き、監視可能
		原子炉圧力容 器内の圧力	原子炉圧力 (広帯域) 原子炉圧力 (燃料線)	2	2	2	2	—	原子炉圧力	2	2	1 1	原子炉圧力から原子炉圧力容器内の飽和状態であると 想定し、飽和温度/圧力の関係から原子炉圧力監視 度より代替監視可能
		原子炉圧力容 器内の圧力	原子炉圧力 (S/A)	1	1	1	1	—	原子炉圧力	1	1	1	原子炉圧力から原子炉圧力容器内の飽和状態であると 想定し、飽和温度/圧力の関係から原子炉圧力監視 度より代替監視可能
1.8.2.2 溶融炉心のベグダタル内への落下遅延・阻止の手順等 (D)原子炉圧力容器への注水 F. 炉心系による原子炉圧力容器への注水	原子炉圧力容 器内の温度	原子炉圧力容 器内の温度	原子炉圧力 (S/A)	2	2	2	①	—	原子炉圧力	2	2	2	原子炉圧力から原子炉圧力容器内の飽和状態であると 想定し、飽和温度/圧力の関係から原子炉圧力より代 替監視可能
		原子炉圧力容 器内の温度	原子炉圧力 (広帯域) 原子炉圧力 (燃料線)	2	2	2	2	—	原子炉圧力	2	2	1 1	原子炉圧力から原子炉圧力容器内の飽和状態であると 想定し、飽和温度/圧力の関係から原子炉圧力より代 替監視可能
		原子炉圧力容 器内の温度	原子炉圧力 (S/A)	1	1	1	1	—	原子炉圧力	1	1	1	原子炉圧力から原子炉圧力容器内の飽和状態であると 想定し、飽和温度/圧力の関係から原子炉圧力より代 替監視可能
事故時操作要領書 (シブコックアップメント) [注水-1] [注水-2] AM設備別操作要領書 (消火系による原子炉注 水)	格納容器熱源放熱線モニ タ (ドワイエール) 格納容器熱源放熱線モニ タ (サブプレッジョン・チェ ンバ)	格納容器熱源放熱線モニ タ (ドワイエール)	格納容器熱源放熱線モニ タ (ドワイエール)	2	2	2	①	—	[エア]放熱線モニタ	18	0	0	エア放熱線モニタの上昇より代替監視可能
		格納容器熱源放熱線モニ タ (サブプレッジョン・チェ ンバ)	格納容器熱源放熱線モニ タ (サブプレッジョン・チェ ンバ)	2	2	2	①	—	[エア]放熱線モニタ	18	0	0	エア放熱線モニタの上昇より代替監視可能
		格納容器熱源放熱線モニ タ (サブプレッジョン・チェ ンバ)	格納容器熱源放熱線モニ タ (サブプレッジョン・チェ ンバ)	2	2	2	①	—	原子炉圧力	2	2	2	原子炉圧力
判断基準 (1) / (2) / (3) / (4)	原子炉圧力容 器内の温度	原子炉圧力容 器内の温度	原子炉圧力 (S/A)	2	2	2	①	—	原子炉圧力	2	2	2	原子炉圧力から原子炉圧力容器内の飽和状態であると 想定し、飽和温度/圧力の関係から原子炉圧力より代 替監視可能
		原子炉圧力容 器内の温度	原子炉圧力 (広帯域) 原子炉圧力 (燃料線)	2	2	2	2	—	原子炉圧力	2	2	1 1	原子炉圧力から原子炉圧力容器内の飽和状態であると 想定し、飽和温度/圧力の関係から原子炉圧力より代 替監視可能
		原子炉圧力容 器内の温度	原子炉圧力 (S/A)	1	1	1	1	—	原子炉圧力	1	1	1	原子炉圧力から原子炉圧力容器内の飽和状態であると 想定し、飽和温度/圧力の関係から原子炉圧力より代 替監視可能
判断基準 (1) / (2) / (3) / (4)	残留熱除去系熱交換器入口 温度	残留熱除去系熱交換器入口 温度	残留熱除去系熱交換器入口 温度	2	2	2	2	2	残留熱除去系熱交換器入口 温度	2	2	2	残留熱除去系熱交換器入口 温度により代替監視可能
		残留熱除去系熱交換器入口 温度	残留熱除去系熱交換器入口 温度	2	2	2	2	2	残留熱除去系熱交換器入口 温度	2	2	2	残留熱除去系熱交換器入口 温度により代替監視可能
		残留熱除去系熱交換器入口 温度	残留熱除去系熱交換器入口 温度	2	2	2	2	2	残留熱除去系熱交換器入口 温度	2	2	2	残留熱除去系熱交換器入口 温度により代替監視可能

重大事故等対処に係る監視事項

対応手段	項目	抽出パラメータを計測する計器				抽出パラメータの代替パラメータを計測する計器				計器名称	計器数	SBO影響		計器故障等	SBO
		分類	計器名称	計器数	直後	負荷切り離し後	直後	負荷切り離し後	SBO影響			計器故障等			
													パラメータ分類		
事故時操作要領書 (シビアアクシデント) [注水-1] [注水-2] AMI設備別操作要領書 (消火系による原子炉注水)	原子炉圧力容器下部の溶融炉心を冷却するための手順等	原子炉圧力容器内の水位 [原子炉圧力容器(燃料棒)内] 原子炉圧力容器内の水位	3 2 2	3 1 1	3 2 2	① ② ③	補助パラメータ 分類理由	原子炉水位 (S.A) 高圧原子炉代替注水流量 代替注水流量 (常設) 代替注水流量 (可搬型) 原子炉隔離時冷却ポンプ出口流量 高圧炉心スプレイポンプ出口流量 残留熱除去ポンプ出口流量 低圧炉心スプレイポンプ出口流量 残留熱代替除去系原子炉注水流量 原子炉圧力 原子炉圧力 (S.A) サプレッション・チェンバー圧力 (S.A)	1 1 1 2 1 1 3 1 1 1 2 1 1 2	1 1 1 2 1 0 0 0 0 1 1 2 1 2	1 1 1 2 1 0 0 0 1 1 2 1 2	直接的に原子炉圧力容器内の水位を計測することができ、監視可能 原子炉圧力容器へ注水している系統の注水流量と隔離熱除去に必要な水量より代替監視可能 監視事項は主要パラメータにて確認	原子炉圧力容器内の水位を計測することによって、監視可能 原子炉圧力 (S.A) とサブプレッション・チェンバー圧力 (S.A) の差圧から原子炉圧力容器の満水を推定可能		

重大事故等対処に係る監視事項

項目	分類	計器名称	計器数	抽出パラメータを出力する計器		パラメータ 分類	補助パラメータ 分類理由	抽出パラメータの代替パラメータ		計器名称	計器数	SBO影響		計器故障等	SBO			
				直後	負荷切り離し後			直後	負荷切り離し後									
事故時操作要領書 (注水-1) (注水-2) AMI設備別操作要領書 (消火系による原子炉注 水)	原子炉圧力容 器内の水位	原子炉水位 (S.A)	1	1	1	①	—	原子炉水位 (広帯域) 原子炉水位 (燃料域)	2	2	2	1	1	直接的に原子炉圧力容器内の水位を計測することができ、監視可能				
			1	1	1	①	—	高圧原子炉代替注水流速	1	1	1	1	1					
			1	1	1	①	—	代替注水流速 (常設)	1	1	1	1	1					
			1	1	1	①	—	代替注水流速 (可搬型)	2	2	2	2	2					
			1	1	1	①	—	原子炉隔離時冷却ポンプ出 口流量	1	1	1	1	1					
			1	1	1	①	—	高圧原子炉スプレイングポンプ出 口流量	1	0	0	1	0			原子炉圧力容器へ注水している系統の注水流速と同等 燃除去に必要な水量より代替監視可能	監視事項は主要パラ メータにて確認	
			1	1	1	①	—	残留熱除去ポンプ出口流量	3	0	0	3	0					
			1	1	1	①	—	低圧原子炉スプレイングポンプ出 口流量	1	0	0	1	0					
			1	1	1	①	—	残留熱代替除去系原子炉注 水流速	1	1	1	1	1	1				
			1	1	1	①	—	原子炉圧力	2	2	2	2	2	1			原子炉圧力、原子炉圧力 (S.A) とサブプレッジョン・ チェンバ圧力 (S.A) の差圧から原子炉圧力容器の満 水を推定可能	
			1	1	1	①	—	原子炉圧力 (S.A)	1	1	1	1	1					
			1	1	1	①	—	サブプレッジョン・チェンバ 圧力 (S.A)	2	2	2	2	2	2				
			電源	C-メタラ母線電圧	C-メタラ母線電圧	1	1	1	③	非常用メタラ母線の受電状態 を確認するパラメータ	—	—	—	—	—	—	—	—
						1	1	1	③	非常用メタラ母線の受電状態 を確認するパラメータ	—	—	—	—	—	—	—	—
						1	1	1	③	非常用ロードセントラの受電 状態を確認するパラメータ	—	—	—	—	—	—	—	—
1	1	1				③	非常用ロードセントラの受電 状態を確認するパラメータ	—	—	—	—	—	—	—	—			

1.8 原子炉格納容器下部の溶融炉心を冷却するための手順等

重大事故等対処に係る監視事項

①重要監視パラメータ、②有効監視パラメータ、③補助パラメータ

対応手段	項目	分類	計器名称	抽出パラメータを計測する計器			補助パラメータ 分類理由	計器名称	SBO設備			評価	SBO
				計器数	直後	SBO影響 負荷切り離し後			計器数	直後	負荷切り離し後		
事故時操作要領書 〔注水-1〕 〔注水-2〕 AM設備別操作要領書 〔消火栓による原子炉注 水〕	水質	補助消火水槽水位	2	0	0	③	代噴注水系の確保状態を確 認するパラメータ	原子炉水位 (S A)	1	1	1	直接的に原子炉压力容器内の水位を計測することか で、監視可能	
		ろ過水タンク水位	1	1	1	③	代噴注水系の確保状態を確 認するパラメータ	高圧原子炉代噴注水流量 代噴注水流量 (常設) 代噴注水流量 (可変型) 原子炉隔離時冷却ポンプ出 口流量 高圧炉心スプレイポンプ出 口流量 残留熱除去ポンプ出口流量 低圧炉心スプレイポンプ出 口流量 残留熱代噴除去系原子炉注 水流量 原子炉圧力	1 1 2 1 1 3 1 1 1 1 2 1 2	1 1 2 1 1 0 0 0 0 1 1 2 1 1 2	1 1 1 2 1 0 0 0 0 1 1 2 1 1 2	原子炉圧力、原子炉圧力 (S A) とサブプレッショ ン・チェンバ圧力 (S A) の差圧から原子炉压力容器の満 水を判定可能	
機 作 〔1〕 〔3〕	原子炉压力容器 器内の水位	[原子炉水位 (燃料域)]	3	3	3	①		原子炉水位 (S A)	1	0	0	原子炉压力容器へ注水している系統の注水流量と周縁 熱除去に必要な水量より代噴監視可能	監視事項は主要パラ メータにて確認
		[原子炉水位 (広帯域)] [原子炉水位 (燃料域)]	2 2	2 2	1 1	① ①		残留熱除去ポンプ出口流量 低圧炉心スプレイポンプ出 口流量	1 1	0 0	0 0		

重大事故等対処に係る監視事項

①重要監視パラメータ, ②有効監視パラメータ, ③補助パラメータ

対応手段	項目	分類	計器名称	抽出パラメータを計測する計器		計器数	補助パラメータ		計器名称	SBO影響		計器数	評価		SBO					
				直後	負荷切り離し後		分類	理由		直後	負荷切り離し後		計器故障等	評価						
事故時操作要領書 (注水-1) (注水-2) AMI設備別操作要領書 (消火系による原子炉注 水)	原子炉圧力容 器内の水位	原子炉圧力容 器内の水位	原子炉水位 (S.A)	1	1	1	①	—	原子炉水位 (広帯域) 原子炉水位 (燃料域)	2	2	2	2	1	1	直接的に原子炉圧力容器内の水位を計測することができ、監視可能				
				1	1	1	1	1	1	1	1	1	1	1	1	1	1	原子炉圧力容器へ注水している系統の注水流量と廃熱 熱除去に必要な水量より代替監視可能		
				2	2	2	2	2	2	2	2	2	2	2	2	2	2	2	原子炉圧力容器へ注水している系統の注水流量と廃熱 熱除去に必要な水量より代替監視可能	
				1	1	1	1	1	1	1	1	1	1	1	1	1	1	原子炉圧力容器へ注水している系統の注水流量と廃熱 熱除去に必要な水量より代替監視可能		
				1	1	1	1	1	1	1	1	1	1	1	1	1	1	原子炉圧力容器へ注水している系統の注水流量と廃熱 熱除去に必要な水量より代替監視可能		
				1	1	1	1	1	1	1	1	1	1	1	1	1	1	原子炉圧力容器へ注水している系統の注水流量と廃熱 熱除去に必要な水量より代替監視可能		
				3	3	3	3	3	3	3	3	3	3	3	3	3	3	3	原子炉圧力容器へ注水している系統の注水流量と廃熱 熱除去に必要な水量より代替監視可能	
				1	1	1	1	1	1	1	1	1	1	1	1	1	1	1	原子炉圧力容器へ注水している系統の注水流量と廃熱 熱除去に必要な水量より代替監視可能	
				1	1	1	1	1	1	1	1	1	1	1	1	1	1	1	原子炉圧力容器へ注水している系統の注水流量と廃熱 熱除去に必要な水量より代替監視可能	
				2	2	2	2	2	2	2	2	2	2	2	2	2	2	2	原子炉圧力容器へ注水している系統の注水流量と廃熱 熱除去に必要な水量より代替監視可能	
				2	2	2	2	2	2	2	2	2	2	2	2	2	2	2	原子炉圧力容器へ注水している系統の注水流量と廃熱 熱除去に必要な水量より代替監視可能	
				2	2	2	2	2	2	2	2	2	2	2	2	2	2	2	原子炉圧力容器へ注水している系統の注水流量と廃熱 熱除去に必要な水量より代替監視可能	
				1	1	1	1	1	1	1	1	1	1	1	1	1	1	1	原子炉圧力容器へ注水している系統の注水流量と廃熱 熱除去に必要な水量より代替監視可能	
				2	2	2	2	2	2	2	2	2	2	2	2	2	2	2	原子炉圧力容器へ注水している系統の注水流量と廃熱 熱除去に必要な水量より代替監視可能	

重大事故等対処に係る監視事項

1.8 原子炉格納容器下部の溶融炉心を冷却するための手順等 ①重要監視パラメータ、②有効監視パラメータ、③補助パラメータ

項目	分類	計器名称	計器数	SBO影響		補助パラメータ 分類理由	パラメータ 分類	SBO影響		計器名称	計器数	SBO影響		計器故障等	SBO
				直後	負荷切り離し後			直後	負荷切り離し後			直後	負荷切り離し後		
事故時操作要領書 (注水-1) (注水-2) AMI設備別操作要領書 (消火水による原子炉注 水)	原子炉圧力容 器内の圧力	原子炉圧力	2	1	①	—	—	2	1	原子炉圧力 (S/A)	1	1	直接的に原子炉圧力容器内の圧力を計測することか で、監視可能	監視事項は主要パラ メータにて確認	
			2	2	①			2	2	原子炉水位 (広帯域) 原子炉水位 (燃料線)	2	2	原子炉水位から原子炉圧力容器内の飽和状態あると 想定し、燃料温度/圧力の関係から原子炉圧力容器温 度より代替監視可能		
	原子炉圧力容 器内の圧力	原子炉圧力 (S/A)	1	1	①	—	—	1	1	原子炉圧力	2	2	直接的に原子炉圧力容器内の圧力を計測することか で、監視可能	監視事項は主要パラ メータにて確認	
			2	2	①			2	2	原子炉水位 (広帯域) 原子炉水位 (燃料線)	2	2	原子炉水位から原子炉圧力容器内の飽和状態あると 想定し、燃料温度/圧力の関係から原子炉圧力容器温 度より代替監視可能		
	原子炉圧力容 器内の注水 量	RPV/PCV 注入流量	1	0	③	—	—	1	0	復元給送ポンプの運転状態 を監視するパラメータ	1	1	—	—	
			2	2	③			2	2	別なポンプの運転状態を確 認するパラメータ					
	相隣監視機能	消火ポンプ出口圧力	2	0	③	—	—	2	0	代替給水系の確保状態を確 認するパラメータ	2	2	—	—	
			2	0	③			2	0	代替給水系の確保状態を確 認するパラメータ					
	水源の確保	補助消火水槽水位	1	1	③	—	—	1	1	代替給水系の確保状態を確 認するパラメータ	2	2	—	—	
			1	1	③			1	1	代替給水系の確保状態を確 認するパラメータ					

重大事故等対処に係る監視事項

①重要監視パラメータ、②有効監視パラメータ、③補助パラメータ

対応手段	項目	分類	計器名称	抽出パラメータを制御する計器		計器数	抽出パラメータを制御する計器		補助パラメータ 分類理由	計器名称	計器数	SBO取替		評価	SBO
				直後	SBO取替 負荷切り離し後		直後	SBO取替 負荷切り離し後							
1.8.2.2. 溶融炉心のベグダケル内への落下遅延・閉止の手順等 (D)原子炉圧力容器への注水 a. 高圧原子炉代替注水系による原子炉圧力容器への注水	格納容器雰囲気放熱線モニタ(ドライウエル) 原子炉格納容器内の放熱線集束	原子炉圧力容器内の温度	格納容器雰囲気放熱線モニタ(ドライウエル)	2	1	2	2	0	18	[エア放熱線モニタ]	18	0	0	エア放熱線モニタの上昇より代替監視可能	監視事項は主要パラメータにて確認
				2	1	2	2	0	18	[エア放熱線モニタ]	18	0	0	エア放熱線モニタの上昇より代替監視可能	監視事項は主要パラメータにて確認
AM設備の操作要領書 (注水-1) (注水-2) HPPACによる原子炉注水	原子炉圧力容器内の温度	原子炉圧力容器内の温度	原子炉圧力容器温度(SA)	2	2	2	2	1	2	原子炉圧力	2	2	1	原子炉水位から原子炉圧力容器内の飽和状態にあると想定し、飽和温度/圧力の関係から原子炉圧力より代替監視可能	監視事項は主要パラメータにて確認
				2	2	2	2	1	2	原子炉圧力(広帯域)	2	2	1	原子炉水位から原子炉圧力容器内の飽和状態にあると想定し、飽和温度/圧力の関係から原子炉圧力より代替監視可能	監視事項は主要パラメータにて確認
				2	2	2	2	1	2	原子炉圧力(燃料線)	2	2	1	原子炉水位から原子炉圧力容器内の飽和状態にあると想定し、飽和温度/圧力の関係から原子炉圧力より代替監視可能	監視事項は主要パラメータにて確認
				2	2	2	2	1	2	原子炉圧力(SA)	2	2	1	原子炉水位から原子炉圧力容器内の飽和状態にあると想定し、飽和温度/圧力の関係から原子炉圧力より代替監視可能	監視事項は主要パラメータにて確認
									残留熱除去系熱交換器入口温度	2	2	2	残留熱除去系が運転状態であれば、残留熱除去系熱交換器入口温度により代替監視可能		

重大事故等対処に係る監視事項

対応手段	項目	分類	計器名称	抽出パラメータを計測する計器		抽出パラメータの代替パラメータを計測する計器		計器数	計器名称	計器数	SBO影響		計器故障等	SBO
				直後	負荷切り離し後	直後	負荷切り離し後				評価			
											①重要監視パラメータ	②有効監視パラメータ		
事故時操作要領書 (注水-1) (注水-2) AMI設備別操作要領書 (H.P.A.Cによる原子炉注 水)	原子炉圧力容 器内の水位 (注水-1) 原子炉圧力容 器内の水位 (注水-2)	原子炉圧力容 器内の水位 (注水-1) 原子炉圧力容 器内の水位 (注水-2)	[原子炉水位 (供給側)] [原子炉水位 (供給側)] [原子炉水位 (供給側)] [原子炉水位 (供給側)]	3 2 2	3 1 1	① ① ①	補助パラメータ 分類理由	原子炉水位 (S.A)	1	1	1	1	直線的に原子炉圧力容器内の水位を計測することができ、監視可能	監視事項は主要パラ メータにて確認
								高圧原子炉代替注水流速	1	1	1	1	原子炉圧力容器へ注水している系統の注水流速と同等熱除去に必要な水量より代替監視可能	
								代替注水流速 (常設)	1	1	1	1		
								代替注水流速 (可搬型)	2	2	2	2		
								原子炉隔離時冷却ポンプ出 口流量	1	1	1	1		
								高圧炉心スプレイポンプ出 口流量	1	0	0	0		
								残留熱除去ポンプ出口流量	3	0	0	0		
								低圧炉心スプレイポンプ出 口流量	1	0	0	0		
								残留熱代替熱除去系原子炉注 水流速	1	1	1	1		
								原子炉圧力	2	2	2	2		
原子炉圧力 (S.A)	1	1	1	1										
サブプレッシャ・チェンバ 圧力 (S.A)	2	2	2	2										

重大事故等対処に係る監視事項

1.8 原子炉格納容器下部の溶融炉心を冷却するための手順等

項目	分類	計器名称	抽出パラメータを計測する計器		計器数	抽出パラメータを計測する計器		補助パラメータ 分類理由	計器名称	抽出パラメータを計測する計器		計器数	抽出パラメータを計測する計器		評価	SBO			
			直後	SBO影響 負荷切り離し後		直後	SBO影響 負荷切り離し後			直後	SBO影響 負荷切り離し後								
事故時操作要領書 (注水-1) (注水-2) AMI設備別操作要領書 (H P A Cによる原子炉注 水)	原子炉圧力容 器内の水位	原子炉水位 (S A)	1	1	1	①	—	原子炉水位 (広帯域) 原子炉水位 (燃料域)	2	2	2	2	1	1	直接的に原子炉圧力容器内の水位を計測することができ、監視可能				
			2	2	2	2	2	2	2	2	2	2	2	2	2	直接的に原子炉圧力容器内の水位を計測することができ、監視可能			
判断基準 (3 / 4)	原子炉圧力容 器内の圧力	原子炉圧力	1	1	1	①	—	原子炉圧力	2	2	2	2	2	2	2	直接的に原子炉圧力容器内の圧力を計測することができ、監視可能			
			2	2	2	2	2	2	2	2	2	2	2	2	2	直接的に原子炉圧力容器内の圧力を計測することができ、監視可能			
			3	3	3	3	3	3	3	3	3	3	3	3	3	3	直接的に原子炉圧力容器内の圧力を計測することができ、監視可能		
			4	4	4	4	4	4	4	4	4	4	4	4	4	4	直接的に原子炉圧力容器内の圧力を計測することができ、監視可能		
			5	5	5	5	5	5	5	5	5	5	5	5	5	5	直接的に原子炉圧力容器内の圧力を計測することができ、監視可能		
			6	6	6	6	6	6	6	6	6	6	6	6	6	6	直接的に原子炉圧力容器内の圧力を計測することができ、監視可能		
			7	7	7	7	7	7	7	7	7	7	7	7	7	7	直接的に原子炉圧力容器内の圧力を計測することができ、監視可能		
			8	8	8	8	8	8	8	8	8	8	8	8	8	8	直接的に原子炉圧力容器内の圧力を計測することができ、監視可能		
			9	9	9	9	9	9	9	9	9	9	9	9	9	9	直接的に原子炉圧力容器内の圧力を計測することができ、監視可能		
			10	10	10	10	10	10	10	10	10	10	10	10	10	10	10	直接的に原子炉圧力容器内の圧力を計測することができ、監視可能	
			11	11	11	11	11	11	11	11	11	11	11	11	11	11	11	直接的に原子炉圧力容器内の圧力を計測することができ、監視可能	
			12	12	12	12	12	12	12	12	12	12	12	12	12	12	12	直接的に原子炉圧力容器内の圧力を計測することができ、監視可能	

重大事故等対処に係る監視事項

①重要監視パラメータ、②有効監視パラメータ、③補助パラメータ

対応手段	項目	分類	計器名称	抽出パラメータを計測する計器		補助パラメータ 分類理由	抽出パラメータを計測する計器		計器数	SBO影響		計器故障等 評価	SBO			
				計器数	直後		負荷切り離し後	直後		負荷切り離し後						
事故時操作要領書 (セフティシフト) [注水-1] [注水-2] AMI設備別操作要領書 H/PACによる原子炉注 水)	原子炉格納容器下部の溶融炉心を冷却するための手順等	原子炉圧力 容器内の圧力	原子炉圧力 (SA)	1	1	1	①	—	2	2	1	直線的に原子炉圧力容器内の圧力を計測することができ、監視可能	監視事項は主要パラメータにて確認			
				2	2	1	—	2	2	1	1	1		原子炉水位から原子炉圧力容器内の飽和状態があると想定し、飽和温度/圧力の関係から原子炉圧力容器温度より代替監視可能		
				2	2	2	—	2	2	2	2	2		2	原子炉水位から原子炉圧力容器内の飽和状態があると想定し、飽和温度/圧力の関係から原子炉圧力容器温度より代替監視可能	
				1	1	1	—	1	1	1	1	1		1	原子炉圧力容器温度 (SA)	
				2	2	2	—	2	2	2	2	2		2	原子炉圧力容器温度 (SA)	
				1	1	1	—	1	1	1	1	1		1	原子炉圧力容器温度 (SA)	
				1	1	1	—	1	1	1	1	1		1	原子炉圧力容器温度 (SA)	
				1	1	1	—	1	1	1	1	1		1	原子炉圧力容器温度 (SA)	
				3	0	0	—	3	0	0	0	0		0	0	原子炉圧力容器温度 (SA)
				1	0	0	—	1	0	0	0	0		0	0	原子炉圧力容器温度 (SA)
				1	1	1	—	1	1	1	1	1		1	1	原子炉圧力容器温度 (SA)
				1	1	1	—	1	1	1	1	1		1	1	原子炉圧力容器温度 (SA)
				3	3	3	—	3	3	3	3	3		3	3	原子炉圧力容器温度 (SA)
				1	1	1	—	1	1	1	1	1		1	1	原子炉圧力容器温度 (SA)
2	2	2	—	2	2	2	2	2	2	2	原子炉圧力容器温度 (SA)					

重大事故等対処に係る監視事項

①重要監視パラメータ、②有効監視パラメータ、③補助パラメータ

対応手段	項目	分類	計器名称	抽出パラメータを計測する計器		抽出パラメータの代替パラメータを計測する計器		補助パラメータ 分類理由	計器数	計器名称	計器数	SBO影響		計器故障等 評価	SBO
				直後	負荷切り離し後	直後	負荷切り離し後								
												直後	負荷切り離し後		
事故時操作要領書 (注水-1) (注水-2) AMI設備別操作要領書 (H.P.A.Cによる原子炉注 水)	操作 (1 / 4)	原子炉圧力容 器内の水位	[原子炉水位 (供給側)] [原子炉水位 (供給側)] [原子炉水位 (燃料線)]	3 2 2	3 1 1	① ② ③		1 1 1 2 1 1 3 1 1 1 2 1 1 2	原子炉水位 (S.A) 高圧原子炉代替注水流量 代替注水流量 (常設) 代替注水流量 (可搬型) 原子炉隔離時冷却ポンプ出 口流量 高圧炉心スプレイポンプ出 口流量 残置熱除去ポンプ出口流量 低圧炉心スプレイポンプ出 口流量 残置熱代替排除法系原子炉注 水流量 原子炉圧力 原子炉圧力 (S.A) サプレッション・チェンバ 圧力 (S.A)	1 1 1 2 1 1 3 1 1 1 2 1 1 2	直接的に原子炉圧力容器内の水位を計測することので き、監視可能 原子炉圧力容器へ注水している系統の注水流量と隔離 熱除去に必要な水量より代替監視可能 監視事項は主要パラ メータにて確認				

重大事故等対処に係る監視事項

1.8 原子炉格納容器下部の溶融炉心を冷却するための手順等

項目	分類	計器名称	計器数	抽出パラメータを計測する計器		補助パラメータ 分類理由	抽出パラメータの代替パラメータ		計器名称	計器数	SBO影響		評価	SBO
				直後	負荷切り離し後		直後	負荷切り離し後						
事故時操作要領書 (注水-1) (注水-2) AMI設備別操作要領書 (H P A Cによる原子炉注 水)		原子炉圧力容 器内の水位	1	1	1	①		原子炉水位 (広帯域)	2	2	1	直接的に原子炉圧力容器内の水位を計測することができ、監視可能		
								原子炉水位 (燃料線)	2	2	1			
機 作 (2 / 4)		原子炉圧力容 器内の水位	1	1	1	①		高圧原子炉代替注水流速	1	1	1	原子炉圧力容器へ注水している系統の注水流速と相違 照除去に必要な水量より代替監視可能 監視事項は主要パラ メータにて確認		
								代替注水流速 (常設)	1	1	1			
								代替注水流速 (可搬型)	2	2	2			
								原子炉隔離時冷却ポンプ出 口流量	1	1	1			
								高圧炉心スプレイポンプ出 口流量	1	0	0			
								残留熱除去ポンプ出口流量	3	0	0			
								低圧炉心スプレイポンプ出 口流量	1	0	0			
								残留熱代替除去系原子炉注 水流速	1	1	1			
								原子炉圧力	2	2	1			
								原子炉圧力 (S A)	1	1	1			
								サブレンジロン・チェンバ 圧力 (S A)	2	2	2			
								原子炉圧力 (S A)	1	1	1			
								原子炉水位 (広帯域)	2	2	1			
								原子炉水位 (燃料線)	2	2	1			
原子炉圧力 (S A)	1	1	1											
原子炉圧力容 器内の圧力	2	2	2											
												直接的に原子炉圧力容器内の圧力を計測することができ、監視可能 原子炉水位から原子炉圧力容器内の飽和蒸気温度と 想定し、飽和温度/圧力の関係から原子炉圧力容器過 熱より代替監視可能 監視事項は主要パラ メータにて確認		

重大事故等対処に係る監視事項

対応手段	項目	分類	計器名称	抽出パラメータを計測する計器			抽出パラメータの代替パラメータを計測する計器			補助パラメータ 分類理由	計器数	SBO影響		計器故障等	SBO																																																																							
				計器数	直後	負荷切り離し後	計器数	直後	負荷切り離し後																																																																													
												評価																																																																										
事故時操作要領書 (セクションA) 【注水-1】 【注水-2】 AMI設備別操作要領書 (H.P.A.C.による原子炉注 水)	原子炉圧力容 器内の圧力	原子炉圧力 (SA)	1	1	①	—	2	2	1	直線的に原子炉圧力容器内の圧力を計測することができ、監視可能	監視事項は主要パラメータにて確認																																																																											
												原子炉圧力容 器への圧水量	高圧原子炉代替静注水流量	1	1	①	—	2	2	1	水漏れによるサブプレッション・プールの水位 (SA) の水位変化より代替監視可能	監視事項は主要パラメータにて確認																																																																
																							相隣監視機能	高圧原子炉代替静注水ポンプ 出口圧力	1	1	③	高圧原子炉代替静注水系の運 転状態を確認するパラメー タ	2	2	1	監視事項は主要パラメータにて確認																																																						
																																	高圧原子炉代替静注水ポンプ 入口圧力	1	1	③	高圧原子炉代替静注水系の運 転状態を確認するパラメー タ	2	2	1	監視事項は主要パラメータにて確認																																													
																																										高圧原子炉代替静注水ポンプ 出口圧力	1	1	③	高圧原子炉代替静注水系の運 転状態を確認するパラメー タ	2	2	1	監視事項は主要パラメータにて確認																																				
																																																			高圧原子炉代替静注水ポンプ 入口圧力	1	1	③	高圧原子炉代替静注水系の運 転状態を確認するパラメー タ	2	2	1	監視事項は主要パラメータにて確認																											
																																																												高圧原子炉代替静注水ポンプ 出口圧力	1	1	③	高圧原子炉代替静注水系の運 転状態を確認するパラメー タ	2	2	1	監視事項は主要パラメータにて確認																		
																																																																					高圧原子炉代替静注水ポンプ 入口圧力	1	1	③	高圧原子炉代替静注水系の運 転状態を確認するパラメー タ	2	2	1	監視事項は主要パラメータにて確認									
																																																																														高圧原子炉代替静注水ポンプ 出口圧力	1	1	③	高圧原子炉代替静注水系の運 転状態を確認するパラメー タ	2	2	1	監視事項は主要パラメータにて確認
高圧原子炉代替静注水ポンプ 出口圧力	1	1	③	高圧原子炉代替静注水系の運 転状態を確認するパラメー タ	2	2	1	監視事項は主要パラメータにて確認																																																																														
									高圧原子炉代替静注水ポンプ 入口圧力	1	1	③	高圧原子炉代替静注水系の運 転状態を確認するパラメー タ	2	2	1	監視事項は主要パラメータにて確認																																																																					
																		高圧原子炉代替静注水ポンプ 出口圧力	1	1	③	高圧原子炉代替静注水系の運 転状態を確認するパラメー タ	2	2	1	監視事項は主要パラメータにて確認																																																												
																											高圧原子炉代替静注水ポンプ 入口圧力	1	1	③	高圧原子炉代替静注水系の運 転状態を確認するパラメー タ	2	2	1	監視事項は主要パラメータにて確認																																																			

重大事故等対処に係る監視事項

①重要監視パラメータ, ②有効監視パラメータ, ③補助パラメータ

対応手段	項目	分類	計器名称	抽出パラメータを計測する計器		計器数	補助パラメータ		計器名称	SBO影響		計器数	評価		SBO
				直後	負荷切り離し後		パラメータ分類	分類理由		直後	負荷切り離し後		計器故障等	評価	
事故時操作要領書 (注水-1) (注水-2) AMI設備別操作要領書 水]	操作(4/4)	水源の確保	サブレーション・プール水位 (SA)	2	2	①	-	高圧炉心代替注水流量	1	1	1	1	計器故障等	サブレーション・プールを水源とするポンプの注水量よりサブレーション・プール水位 (SA) の代替監視可能 監視事項は主要パラメータにて確認 サブレーション・プールを水源とするポンプは正常に動作していることを確認することにより代替監視可能	
								原子炉隔離時冷却ポンプ出口流量	1	1	1	1			
								高圧炉心スプレイポンプ出口流量	1	0	0	0			
								残留熱除去ポンプ出口流量	3	0	0	0			
								低圧炉心スプレイポンプ出口流量	1	0	0	0			
								残留熱代替除去系原子炉注水流量	1	1	1	1			
								残留熱代替除去系格納容器スプレイ流量	1	1	1	1			
								原子炉隔離時冷却ポンプ出口圧力	1	1	1	1			
								高圧炉心スプレイポンプ出口圧力	1	1	1	0			
								残留熱除去ポンプ出口圧力	3	3	3	3			
低圧炉心スプレイポンプ出口圧力	1	1	1	0											
残留熱代替除去系ポンプ出口圧力	2	2	2	2											

重大事故等対処に係る監視事項

①重要監視パラメータ, ②有効監視パラメータ, ③補助パラメータ

対応手段	項目	分類	計器名称	抽出パラメータを計測する計器		計器数	補助パラメータ		計器名称	計器数	抽出パラメータを計測する計器		計器数	評価	SBO		
				直後	SBO影響 負荷切り離し後		パラメータ 分類	補助理由			直後	SBO影響 負荷切り離し後					
1.8.2.2. 溶融炉心のベグスタル内への落下遅延・停止の手順等 (D)原子炉圧力容器への注水 b. ほう龍水注入系による原子炉圧力容器へのほう龍水注入	格納容器雰囲気放熱線モニタ(ドライウエル) 原子炉格納容器内の放熱線集束	原子炉格納容器内の放熱線集束	格納容器雰囲気放熱線モニタ(ドライウエル)	2	1	2	①	—	[エリア放熱線モニタ]	18	0	0	0	エリア放熱線モニタの上昇より代替監視可能	監視事項は主要パラメータにて確認		
				2	1	2	①	—	[エリア放熱線モニタ]	18	0	0	0	0	エリア放熱線モニタの上昇より代替監視可能	監視事項は主要パラメータにて確認	
1.8.2.2. 溶融炉心のベグスタル内への落下遅延・停止の手順等 (D)原子炉圧力容器への注水 b. ほう龍水注入系による原子炉圧力容器へのほう龍水注入	原子炉圧力容器内の温度	原子炉圧力容器内の温度	原子炉圧力容器温度(SA)	2	2	2	①	—	原子炉圧力	2	2	1	1	原子炉圧力の上昇より代替監視可能	監視事項は主要パラメータにて確認		
				2	2	2	①	—	原子炉圧力(SA)	1	1	1	1	原子炉圧力の上昇より代替監視可能	監視事項は主要パラメータにて確認		
				2	2	2	①	—	原子炉水位(広帯域)	2	2	2	2	2	2	原子炉水位から原子炉圧力容器内の飽和状態にあると想定し、飽和温度/圧力の関係から原子炉圧力より代替監視可能	監視事項は主要パラメータにて確認
				2	2	2	①	—	原子炉水位(燃料線)	2	2	2	2	2	2	原子炉水位から原子炉圧力容器内の飽和状態にあると想定し、飽和温度/圧力の関係から原子炉圧力より代替監視可能	監視事項は主要パラメータにて確認
1.8.2.2. 溶融炉心のベグスタル内への落下遅延・停止の手順等 (D)原子炉圧力容器への注水 b. ほう龍水注入系による原子炉圧力容器へのほう龍水注入	残留熱除去系熱交換器入口温度	残留熱除去系熱交換器入口温度	残留熱除去系熱交換器入口温度	2	2	2	①	—	残留熱除去系熱交換器入口温度	2	2	2	2	残留熱除去系熱交換器入口温度の上昇より代替監視可能	監視事項は主要パラメータにて確認		
				2	2	2	①	—	残留熱除去系熱交換器入口温度	2	2	2	2	2	残留熱除去系熱交換器入口温度の上昇より代替監視可能	監視事項は主要パラメータにて確認	

重大事故等対処に係る監視事項

①重要監視パラメータ, ②有効監視パラメータ, ③補助パラメータ

項目	分類	計器名称	抽出パラメータを計測する計器		抽出パラメータを計測する計器		補助パラメータ 分類理由	計器数	計器名称	SBO影響		計器数	計器故障等 評価	SBO
			直後	負荷切り離し後	直後	負荷切り離し後								
										パラメータ 分類				
対応手段 事故時操作要領書 (シビアアクシデント) (注水-1) AMI設備別操作要領書 (S L Cによる原子炉注 水)	原子炉圧力容 器内の水位	[原子炉水位 (供給側)] [原子炉水位 (燃料側)] [原子炉水位 (燃料側)]	3	3	3	3	① ② ③	① ② ③	原子炉水位 (S A)	1	1	1	直線的に原子炉圧力容器内の水位を計測することので き、監視可能	監視事項は主要パラ メータにて確認
			高圧原子炉代替注水流量	1	1	1			1	原子炉圧力容器へ注水している系統の注水流量と同等 熱除去に必要な水量より代替監視可能				
			代替注水流量 (常設)	1	1	1			1					
			代替注水流量 (可搬型)	2	2	2			2					
			原子炉隔離時冷却ポンプ出 口流量	1	1	1			1					
			高圧炉心スプレイポンプ出 口流量	1	0	0			0					
			残留熱除去ポンプ出口流量	3	0	0			0					
			低圧炉心スプレイポンプ出 口流量	1	0	0			0					
			残留熱代替熱除去系原子炉注 水流量	1	1	1			1					
			原子炉圧力	2	2	2			2					
			原子炉圧力 (S A)	1	1	1			1	原子炉圧力、原子炉圧力 (S A) とサブプレッショ ン・チェンバ圧力 (S A) の差圧から原子炉圧力容器の満 水を推定可能				
			サブプレッショ ン・チェンバ 圧力 (S A)	2	2	2			2					

重大事故等対処に係る監視事項

項目	分類	計器名称	計器数	抽出パラメータを出力する計器		パラメータ分類	補助パラメータ分類理由	抽出パラメータの代替パラメータ		計器名称	計器数	SBO影響		評価	SBO								
				直後	負荷切り離し後			直後	負荷切り離し後														
対応手段 事故時操作要領書 (注水-1) AMI設備別操作要領書 (S L Cによる原子炉注 水)	原子炉圧力容 器内の水位	原子炉水位 (S A)	1	1	1	①	—	原子炉水位 (広帯域)	2	2	1	2	直接的に原子炉圧力容器内の水位を計測することができ、監視可能 原子炉圧力容器へ注水している系統の注水流量と相違 照除去に必要な水量より代替監視可能 監視事項は主要パラ メータにて確認										
								原子炉水位 (燃料線)	2	2	1	2											
								高圧原子炉代替注水流量	1	1	1	1											
								代替注水流量 (常設)	1	1	1	1											
								代替注水流量 (可搬型)	2	2	2	2											
								原子炉隔離時冷却ポンプ出 口流量	1	1	1	1											
								高圧炉心スプレイポンプ出 口流量	1	0	0	0											
								残留熱除去ポンプ出口流量	3	0	0	0											
								低圧炉心スプレイポンプ出 口流量	1	0	0	0											
								残留熱代替除去系原子炉注 水流量	1	1	1	1											
								原子炉圧力	2	2	2	2											
								原子炉圧力 (S A)	1	1	1	1											
								サブレンジロッドセンバ 圧力 (S A)	2	2	2	2											
								電源															
										C-メタラ母線電圧	1	1			1	③	非常用メタラ母線の受電状態を監視するパラメータ						
		D-メタラ母線電圧	1	1	1	③	非常用メタラ母線の受電状態を監視するパラメータ																
		C-ロードセンタ母線電圧	1	1	1	③	非常用ロードセンタ母線の受電状態を監視するパラメータ																
		D-ロードセンタ母線電圧	1	1	1	③	非常用ロードセンタ母線の受電状態を監視するパラメータ																

重大事故等対処に係る監視事項

①重要監視パラメータ、②有効監視パラメータ、③補助パラメータ

対応手段	項目	抽出パラメータを計測する計器				抽出パラメータの代替パラメータを計測する計器				SBO						
		分類	計器名称	計器数	直後	SBO影響		補助パラメータ 分類	計器名称		計器数	直後	SBO影響	評価		
						負荷切り離し後	負荷切り離し後								計器故障等	
事故時操作要領書 (シビアアクシデント) (注水-1) AMI設備別操作要領書 (S L C)による原子炉注 水)	原子炉圧力容 器内への注水 量	原子炉圧力 容器内の注水 ほう難水貯蔵タンク液位	1	1	0	③	ほう難水注入系の運転状態 を確認するパラメータ	原子炉圧力 (S A)	1	1	1	直接的に原子炉圧力容器内の圧力を計測すること がで き、監視可能	監視事項は主要ハラ メータにて確認			
		原子炉圧力	2	2	1	①	—	原子炉水位から原子炉圧力容器内の飽和状態あると 想定し、燃料温度/圧力の関係から原子炉圧力容器温 度より代替監視可能	原子炉水位 (広帯域) 原子炉水位 (燃料域)	2 2	2 2	1 1		直接的に原子炉圧力容器内の圧力を計測すること がで き、監視可能		
	操 作	原子炉圧力容 器内の圧力	原子炉圧力	2	2	1	—	—	原子炉圧力	2	2	1		直接的に原子炉圧力容器内の圧力を計測すること がで き、監視可能	監視事項は主要ハラ メータにて確認	
			原子炉水位 (広帯域) 原子炉水位 (燃料域)	1	1	1	①	—	原子炉水位 (広帯域) 原子炉水位 (燃料域)	2 2	2 2	1 1		直接的に原子炉圧力容器内の圧力を計測すること がで き、監視可能		
			原子炉水位 (S A)	1	1	1	—	—	原子炉水位 (S A)	1	1	1		直接的に原子炉圧力容器内の圧力を計測すること がで き、監視可能		
			原子炉圧力容器温度 (S A)	2	2	2	—	—	原子炉圧力容器温度 (S A)	2	2	2		直接的に原子炉圧力容器内の圧力を計測すること がで き、監視可能		
			原子炉圧力	2	2	2	—	—	原子炉圧力	2	2	1		直接的に原子炉圧力容器内の圧力を計測すること がで き、監視可能		
			原子炉水位 (広帯域) 原子炉水位 (燃料域)	2	2	1	①	—	—	原子炉水位 (広帯域) 原子炉水位 (燃料域)	2 2	2 2		1 1		直接的に原子炉圧力容器内の圧力を計測すること がで き、監視可能
			原子炉水位 (S A)	1	1	1	—	—	—	原子炉水位 (S A)	1	1		1		直接的に原子炉圧力容器内の圧力を計測すること がで き、監視可能
			原子炉圧力容器温度 (S A)	2	2	2	—	—	—	原子炉圧力容器温度 (S A)	2	2		2		直接的に原子炉圧力容器内の圧力を計測すること がで き、監視可能

重大事故等対処に係る監視事項

①重要監視パラメータ、②有効監視パラメータ、③補助パラメータ

対応手段	項目	分類	計器名称	抽出パラメータを計測する計器		計器数	抽出パラメータを計測する計器		補助パラメータ 分類理由	計器名称	計器数	SBO取替		評価	SBO
				直後	SBO取替 負荷切り離し後		直後	SBO取替 負荷切り離し後							
1.8.2.2. 溶融炉心のベグスタル内への落下遅延・閉止の手順等 (D)原子炉圧力容器への注水 c. 閉鎖機駆動による原子炉圧力容器への注水	格納容器雰囲気放熱線モニタ (ドライウエル) 原子炉格納容器内の放熱線集束 格納容器雰囲気放熱線モニタ (サブプレッション・チェンバ)	原子炉圧力容器内の放熱線集束	格納容器雰囲気放熱線モニタ (ドライウエル)	2	1	2	2	0	0	[エリア放熱線モニタ]	18	0	0	エリア放熱線モニタの上昇より代替監視可能	監視事項は主要パラメータにて確認
				2	1	2	2	0	0	[エリア放熱線モニタ]	18	0	0	エリア放熱線モニタの上昇より代替監視可能	監視事項は主要パラメータにて確認
AM設備の換気要領書 (CRD)による原子炉注水	判 断 基 準 (1 / 4)	原子炉圧力容器内の温度	原子炉圧力容器温度 (S A)	2	2	2	2	1	1	原子炉圧力	2	2	2	原子炉水位から原子炉圧力容器内の飽和状態であると想定し、飽和温度/圧力の関係から原子炉圧力より代替監視可能	監視事項は主要パラメータにて確認
				2	2	2	2	1	1	原子炉圧力 (S A)	1	1	1	原子炉水位から原子炉圧力容器内の飽和状態であると想定し、飽和温度/圧力の関係から原子炉圧力より代替監視可能	監視事項は主要パラメータにて確認
				2	2	2	2	1	1	原子炉水位 (広帯域) 原子炉水位 (燃料棒)	2	2	2	原子炉水位から原子炉圧力容器内の飽和状態であると想定し、飽和温度/圧力の関係から原子炉圧力より代替監視可能	監視事項は主要パラメータにて確認
				2	2	2	2	1	1	原子炉水位 (S A)	1	1	1	原子炉水位から原子炉圧力容器内の飽和状態であると想定し、飽和温度/圧力の関係から原子炉圧力より代替監視可能	監視事項は主要パラメータにて確認
			残留熱除去系熱交換器入口温度	2	2	2	2	2	残留熱除去系熱交換器入口温度	2	2	2	残留熱除去系が運転状態であれば、残留熱除去系熱交換器入口温度により代替監視可能		

重大事故等対処に係る監視事項

対応手段	項目	分類	計器名称	抽出パラメータを計測する計器		抽出パラメータの代替パラメータを計測する計器		補助パラメータ 分類理由	計器数	計器名称	計器数		計器故障等	SBO						
				直後	負荷切り離し後	直後	負荷切り離し後				計器数	SBO状態								
												直後			負荷切り離し後	直後	負荷切り離し後			
事故時操作要領書 (注水-1) (注水-2) AMI設備別操作要領書 (CRDによる原子炉注 水)	原子炉圧力容 器内の水位 (注水-1) (注水-2)	原子炉圧力容 器内の水位	[原子炉水位 (供給側)] [原子炉水位 (燃料側)] [原子炉水位 (燃料側)]	3	3	3	3	① ② ③	原子炉圧力容 器内の水位	1	1	1	1	直接的に原子炉圧力容器内の水位を計測することので き、監視可能 原子炉圧力容器へ注水している系統の注水流量と母管 熱除去に必要な水量より代替監視可能 監視事項は主要ハラ メータにて確認						
				2	2	2	2			2	2	2	2		2	2	2			
				1	1	1	1			1	1	1	1		1	1	1	1		
				2	2	2	2			2	2	2	2		2	2	2	2		
				1	1	1	1			1	1	1	1		1	1	1	1	1	
				3	3	3	3			3	3	3	3		3	3	3	3	3	
				1	1	1	1			1	1	1	1		1	1	1	1	1	1
				0	0	0	0			0	0	0	0		0	0	0	0	0	0
				0	0	0	0			0	0	0	0		0	0	0	0	0	0
				1	1	1	1			1	1	1	1		1	1	1	1	1	1
2	2	2	2	2	2	2	2	2	2	2	2	2	2	2						
1	1	1	1	1	1	1	1	1	1	1	1	1	1	1						
2	2	2	2	2	2	2	2	2	2	2	2	2	2	2						
1	1	1	1	1	1	1	1	1	1	1	1	1	1	1						
2	2	2	2	2	2	2	2	2	2	2	2	2	2	2						

重大事故等対処に係る監視事項

項目	分類	計器名称	計器数	抽出パラメータを出力する計器		パラメータ 分類	補助パラメータ 分類理由	抽出パラメータの代替パラメータ		計器名称	計器数	SBO影響		評価	SBO			
				直後	負荷切り離し後			直後	負荷切り離し後									
対応手段 事故時操作要領書 (注水-1) (注水-2) AMI設備別操作要領書 (CRDによる原子炉注 水)	原子炉圧力容 器内の水位	原子炉水位 (S.A) 器内の水位	1	1	1	①	—	原子炉水位 (広帯域) 原子炉水位 (燃料域)	2	2	2	1	1	直接的に原子炉圧力容器内の水位を計測することができ、監視可能				
			1	1	1	①	—	高圧原子炉代替注水流速	1	1	1	1	1					
			1	1	1	①	—	代替注水流速 (常設)	1	1	1	1	1	1				
			1	1	1	①	—	代替注水流速 (可搬型)	2	2	2	2	2	2				
			1	1	1	①	—	原子炉隔離時冷却ポンプ出 口流量	1	1	1	1	1	1	1	原子炉圧力容器へ注水している系統の注水流速と相違 照除去に必要な水量より代替監視可能		
			1	1	1	①	—	高圧原子炉スプレイポンプ出 口流量	1	0	0	0	0	0	0	監視事項は主要パラ メータにて確認		
			1	1	1	①	—	残留熱除去ポンプ出口流量	3	0	0	0	0	0	0			
			1	1	1	①	—	低圧炉心スプレイポンプ出 口流量	1	0	0	0	0	0	0			
			1	1	1	①	—	残留熱代替除去系原子炉注 水流速	1	1	1	1	1	1	1			
			1	1	1	①	—	原子炉圧力	2	2	2	2	2	2	2			
			1	1	1	①	—	原子炉圧力 (S.A)	1	1	1	1	1	1	1	原子炉圧力、原子炉圧力 (S.A) とサブプレッジョン・ チェンバ圧力 (S.A) の差圧から原子炉圧力容器の満 水を推定可能		
			1	1	1	①	—	サブプレッジョン・チェンバ 圧力 (S.A)	2	2	2	2	2	2	2			
			電源			1	1	1	③	非常用メタタラの受電状態 を確認するパラメータ							—	
						1	1	1	③	非常用メタタラの受電状態 を確認するパラメータ								
						1	1	1	③	非常用ロードセントラの受電 状態を確認するパラメータ								
1	1	1				③	非常用ロードセントラの受電 状態を確認するパラメータ											

重大事故等対処に係る監視事項

1.8 原子炉格納容器下部の溶融炉心を冷却するための手順等 ①重要監視パラメータ、②有効監視パラメータ、③補助パラメータ

対応手段	項目	分類	計器名称	抽出パラメータを計測する計器		計器数	補助パラメータ	抽出パラメータを計測する計器		計器名称	計器数		SBO		
				直後	SBO影響 負荷切り離し後			直後	SBO影響 負荷切り離し後		計器数	計器故障等			
事故時操作要領書 〔注水-1〕 〔注水-2〕 AMI設備別操作要領書 〔CRD〕による原子炉注 水)	(甲) 4階 / 蒸 4車	補機監視機能	原子炉補機冷却系常川流量	1	0	0	③	原子炉補機冷却系の動作状 態を確認するパラメータ	原子炉水位 (S.A)	1	1	1	直接的に原子炉圧力容器内の水位を計測することか で、監視可能		
		水源	復水貯蔵タンク水位	1	0	0	③	復水輸送ポンプの運転状態 を確認するパラメータ	高圧原子炉代替注水流量 代替注水流量 (常設) 代替注水流量 (可搬型) 原子炉隔離時冷却ポンプ出 口流量 高圧炉心スプレイポンプ出 口流量 残留熱除去ポンプ出口流量 低圧炉心スプレイポンプ出 口流量 残留熱代替除去系原子炉注 水流量 原子炉圧力	1 1 2 1 1 3 1 1 1 1 2 1 1 2	1 1 1 2 1 0 0 0 1 1 1 1 2 1 1 2	1 1 1 2 1 0 0 0 1 1 1 1 2 1 1 2			
機 作 1 / 3	原子炉圧力容 器内の水位	[原子炉水位 (燃料域)] [原子炉水位 (広帯域)] [原子炉水位 (燃料域)]		3 2 2	3 2 2	3 1 1	① ① ①			原子炉圧力容器へ注水している系統の注水流量と隔離 熱除去に必要な水量より代替監視可能	原子炉圧力	2	2	2	監視事項は主要パラ メータにて確認
											原子炉圧力 (S.A)	1	1	1	
									原子炉圧力	2	2	2			

重大事故等対処に係る監視事項

1.8 原子炉格納容器下部の溶融炉心を冷却するための手順等

対応手段	項目	分類	計器名称	計器数	抽出パラメータを計測する計器		補助パラメータ 分類理由	抽出パラメータ 分類	計器故障等	SBO		
					直後	SBO影響 負荷切り離し後						
事故時操作要領書 (注水-1) (注水-2) AMI設備別操作要領書 (CRDによる原子炉注 水)	原子炉圧力容 器内の水位	原子炉圧力容 器内の水位	原子炉水位 (広帯域)	2	2	1			直接的に原子炉圧力容器内の水位を計測することができ、監視可能			
			原子炉水位 (燃料線)	2	2	1						
			高圧原子炉代替注水流速	1	1	1						
			代替注水流速 (常設)	1	1	1						
			代替注水流速 (可搬型)	2	2	2						
			原子炉隔離時冷却ポンプ出 口流量	1	1	1						
			高圧炉心スプレイポンプ出 口流量	1	0	0	①			原子炉圧力容器へ注水している系統の注水流速と隔離熱除去に必要な水量より代替監視可能	監視事項は主要パラ メータにて確認	
			残留熱除去ポンプ出口流量	3	0	0						
			低圧炉心スプレイポンプ出 口流量	1	0	0						
			残留熱代替除去系原子炉注 水流速	1	1	1						
			原子炉圧力	2	2	1						
			原子炉圧力 (S A)	1	1	1					原子炉圧力、原子炉圧力 (S A) とサブプレッジョン・ チェンバ圧力 (S A) の差圧から原子炉圧力容器の満 水を推定可能	
			サブプレッジョン・チェンバ 圧力 (S A)	2	2	2						
			原子炉圧力 (S A)	1	1	1					直接的に原子炉圧力容器内の圧力を計測することができ、監視可能	
			原子炉圧力 (S A)	2	2	1					原子炉水位から原子炉圧力容器内の飽和蒸気とあると 想定し、飽和蒸気/圧力の関係から原子炉圧力容器満 水より代替監視可能	監視事項は主要パラ メータにて確認
原子炉圧力 (S A)	1	1	1									
原子炉圧力容器温度 (S A)	2	2	2									

重大事故等対処に係る監視事項

対応手段	項目	抽出パラメータを計測する計器				抽出パラメータの代替パラメータを計測する計器				SBO					
		分類	計器名称	計器数	SBO影響		補助パラメータ 分類理由	計器名称	計器数		SBO影響				
					直後	負荷切り離し後					直後	負荷切り離し後			
事故時操作要領書 (注水-1) (注水-2) AMI設備別操作要領書 (CRD)による原子炉注 水)	原子炉圧力容 器内の圧力	原子炉圧力容 器内の圧力	原子炉圧力 (S A)	1	1	1	①	—	原子炉圧力	2	2	1	直線的に原子炉圧力容器内の圧力を計測することができ、監視可能	監視事項は主要ハラ メータにて確認	
		原子炉圧力容 器内の圧力	原子炉圧力 (広帯域) 原子炉圧力 (燃料域)	2	2	2	—	原子炉圧力 (S A)	1	1	1	1	原子炉圧力から原子炉圧力容器内の飽和状態があると想定し、飽和温度/圧力の関係から原子炉圧力監視 度より代替監視可能		
		原子炉圧力容 器内の圧力	原子炉圧力 (S A)	1	1	1	—	原子炉圧力 (S A)	1	1	1	1	原子炉圧力から原子炉圧力容器内の飽和状態があると想定し、飽和温度/圧力の関係から原子炉圧力より代 替監視可能		
		原子炉圧力容 器内の圧力	原子炉圧力 (S A)	2	2	2	①	原子炉圧力 (S A)	2	2	2	2	原子炉圧力から原子炉圧力容器内の飽和状態があると想定し、飽和温度/圧力の関係から原子炉圧力より代 替監視可能		
		原子炉圧力容 器内の圧力	原子炉圧力 (S A)	1	1	1	—	原子炉圧力 (S A)	1	1	1	1	原子炉圧力から原子炉圧力容器内の飽和状態があると想定し、飽和温度/圧力の関係から原子炉圧力より代 替監視可能		
		原子炉圧力容 器内の圧力	原子炉圧力 (S A)	2	2	2	—	原子炉圧力 (S A)	2	2	2	2	原子炉圧力から原子炉圧力容器内の飽和状態があると想定し、飽和温度/圧力の関係から原子炉圧力より代 替監視可能		
		原子炉圧力容 器内の圧力	原子炉圧力 (S A)	1	1	1	—	原子炉圧力 (S A)	1	1	1	1	原子炉圧力から原子炉圧力容器内の飽和状態があると想定し、飽和温度/圧力の関係から原子炉圧力より代 替監視可能		
		原子炉圧力容 器内の圧力	原子炉圧力 (S A)	2	2	2	①	原子炉圧力 (S A)	2	2	2	2	2		原子炉圧力から原子炉圧力容器内の飽和状態があると想定し、飽和温度/圧力の関係から原子炉圧力より代 替監視可能
		原子炉圧力容 器内の圧力	原子炉圧力 (S A)	1	1	1	—	原子炉圧力 (S A)	1	1	1	1	1		原子炉圧力から原子炉圧力容器内の飽和状態があると想定し、飽和温度/圧力の関係から原子炉圧力より代 替監視可能
		原子炉圧力容 器内の圧力	原子炉圧力 (S A)	2	2	2	—	原子炉圧力 (S A)	2	2	2	2	2		原子炉圧力から原子炉圧力容器内の飽和状態があると想定し、飽和温度/圧力の関係から原子炉圧力より代 替監視可能
操作 3 / 3	原子炉圧力容 器内の注水 量	原子炉圧力容 器内の注水 量	原子炉圧力容 器内の注水 量	1	0	0	③	制御棒駆動系の動作状態を 確認するパラメータ	原子炉圧力容 器内の注水 量	1	0	0	原子炉圧力容 器内の注水 量	—	
	制御棒駆動能 力	制御棒駆動系 圧力	制御棒駆動系 圧力	1	1	0	③	制御棒駆動系の動作状態を 確認するパラメータ	制御棒駆動系 圧力	1	1	0	制御棒駆動系 圧力	—	
	水源の確保	復水貯留タンク 水位	復水貯留タンク 水位	1	0	0	③	復水貯留タンクの運転状態 を確認するパラメータ	復水貯留タンク 水位	1	0	0	復水貯留タンク 水位	—	

1.8 原子炉格納容器下部の溶融炉心を冷却するための手順等

①重要監視パラメータ、②有効監視パラメータ、③補助パラメータ

重大事故等対処に係る監視事項

①重要監視パラメータ、②有効監視パラメータ、③補助パラメータ

対応手段	項目	分類	計器名称	抽出パラメータを計測する計器		計器数	抽出パラメータを計測する計器		補助パラメータ 分類理由	計器名称	計器数	SBO状態		評価	SBO
				直後	SBO切離し後		直後	SBO切離し後							
1.8.2.2. 溶融炉心のベグダケル内への落下遅延・閉止の手順等 (1)原子炉圧力容器への注水 (2)原子炉圧力容器への注水 (3)原子炉圧力容器への注水 (4)原子炉圧力容器への注水	格納容器雰囲気放熱線モニタ(ドライウエル) 原子炉格納容器内の放熱線モニタ(サブプレッション・チェンバ)	原子炉格納容器内の温度	格納容器雰囲気放熱線モニタ(ドライウエル)	2	1	18	0	0	—	[エア]放熱線モニタ	18	0	0	エア放熱線モニタの上昇より代替監視可能	監視事項は主要パラメータにて確認
				2	1	18	0	0	—	[エア]放熱線モニタ	18	0	0	エア放熱線モニタの上昇より代替監視可能	監視事項は主要パラメータにて確認
1.8.2.3. 原子炉圧力容器下部の溶融炉心を冷却するための手順等 (1)原子炉圧力容器への注水 (2)原子炉圧力容器への注水 (3)原子炉圧力容器への注水 (4)原子炉圧力容器への注水	原子炉圧力容器内の温度	原子炉圧力容器内の温度	原子炉圧力容器温度(SA)	2	2	2	2	2	—	原子炉圧力	2	2	1	原子炉圧力の上昇より代替監視可能	監視事項は主要パラメータにて確認
				2	2	2	2	2	—	原子炉圧力(SA)	2	2	1	原子炉圧力の上昇より代替監視可能	監視事項は主要パラメータにて確認
				2	2	2	2	2	—	原子炉圧力(広帯域)	2	2	1	原子炉圧力から原子炉圧力容器内の飽和状態であると推定して監視可能	監視事項は主要パラメータにて確認
				2	2	2	2	2	—	原子炉圧力(燃料線)	2	2	1	原子炉圧力から原子炉圧力容器内の飽和状態であると推定して監視可能	監視事項は主要パラメータにて確認
	残留熱除去系熱交換器入口温度	残留熱除去系熱交換器入口温度	残留熱除去系熱交換器入口温度	2	2	1	1	1	—	原子炉水位(SA)	1	1	1	残留熱除去系が運転状態であれば、残留熱除去系熱交換器入口温度により代替監視可能	監視事項は主要パラメータにて確認
				2	2	2	2	2	—	残留熱除去系熱交換器入口温度	2	2	2	残留熱除去系が運転状態であれば、残留熱除去系熱交換器入口温度により代替監視可能	監視事項は主要パラメータにて確認

重大事故等対処に係る監視事項

①重要監視パラメータ、②有効監視パラメータ、③補助パラメータ

対応手段	項目	抽出パラメータを計測する計器				抽出パラメータの代替パラメータを計測する計器				計器名称	計器数	SBO影響		計器故障等	SBO			
		分類	計器名称	計器数	直後	負荷切り離し後	直後	負荷切り離し後	SBO影響			計器故障等						
													パラメータ分類			補助パラメータ分類理由		
事故時操作要領書 (シビアアクシデント) [注水-1] [注水-2] 原子力重要対策手順書 (F L S R (可搬型) による原子炉注水)	原子炉圧力容器下部の溶融炉心を冷却するための手順等	原子炉圧力容器内の水位 [注水-1] [注水-2]	原子炉圧力容器内の水位 (注水-1) 原子炉圧力容器内の水位 (注水-2)	3	3	3	3	①	原子炉圧力容器内の水位を計測することによって、監視可能 原子炉圧力容器へ注水している系統の注水流量と昇熱熱除去に必要な水量より代替監視可能 監視事項は主要パラメータにて確認	1	1	1	1	原子炉圧力容器内の水位を計測することによって、監視可能	SBO			
				2	2	2	2	②		1	1	1	1	1		1	高圧原子炉代替注水流量	
				2	2	2	2	②		1	1	1	1	1		1	1	代替注水流量 (常設)
				2	2	2	2	②		2	2	2	2	2		2	2	代替注水流量 (可搬型)
				1	1	1	1	③		1	1	1	1	1		1	1	原子炉昇降機冷却ポンプ出口流量
				1	1	1	1	③		1	1	1	1	1		1	1	高圧炉心スプレイポンプ出口流量
				1	1	1	1	③		1	1	1	1	1		1	1	低圧炉心スプレイポンプ出口流量
				3	3	3	3	③		3	3	3	3	3		3	3	残留熱除去ポンプ出口流量
				1	1	1	1	③		1	1	1	1	1		1	1	低圧炉心スプレイポンプ出口流量
				1	1	1	1	③		1	1	1	1	1		1	1	残留熱代替除去系原子炉注水流量
2	2	2	2	③	2	2	2	2	2	2	2	原子炉圧力						
1	1	1	1	③	1	1	1	1	1	1	1	原子炉圧力、原子炉圧力 (S A) とサブプレッシャ・チェンバ圧力 (S A) の差圧から原子炉圧力容器の満水を推定可能	SBO					
2	2	2	2	③	2	2	2	2	2	2	2	サブプレッシャ・チェンバ圧力 (S A)						

重大事故等対処に係る監視事項

項目	分類	計器名称	計器数	抽出パラメータを出力する計器		パラメータ 分類	補助パラメータ 分類理由	抽出パラメータの代替パラメータ		計器名称	計器数	SBO影響		評価	SBO
				直後	負荷切り離し後			直後	負荷切り離し後						
対応手段 事故時操作要領書 (注水-1) (注水-2) 原子力重要対策手順書 (F.L.S.R.(可搬型)による 原子炉注水)	原子炉圧力容器下部の溶融炉心を冷却するための手順等	原子炉圧力容器内の水位	1	1	1	①	—	原子炉圧力容器内の水位	原子炉水位 (広帯域)	2	2	1	直接的に原子炉圧力容器内の水位を計測することができ、監視可能 原子炉圧力容器へ注水している系統の注水流量と相対照除去に必要な水量より代替監視可能 監視事項は主要パラメータにて確認		
									原子炉水位 (窄帯域)	2	2	1			
									高圧原子炉代替注水流量	1	1	1			
									代替注水流量 (常設)	1	1	1			
									代替注水流量 (可搬型)	2	2	2			
									原子炉隔離時冷却ポンプ出口流量	1	1	1			
									高圧炉心スプレイポンプ出口流量	1	0	0			
									残留熱除去ポンプ出口流量	3	0	0			
									低圧炉心スプレイポンプ出口流量	1	0	0			
									残留熱代替除去系原子炉注水流量	1	1	1			
									原子炉圧力	2	2	1			
									原子炉圧力 (S.A)	1	1	1			
									サブレンジロッドセンバ圧力 (S.A)	2	2	2			
									原子炉圧力, 原子炉圧力 (S.A) とサブレンジロッドセンバ圧力 (S.A) の差圧から原子炉圧力容器の満水を推定可能						
									電源	C-メタタラ母線電圧	1	1			1
D-メタタラ母線電圧	1	1	1	③	非常用メタタラの受電状態を監視するパラメータ	—									
C-ロードセントタ母線電圧	1	1	1	③	非常用ロードセントタの受電状態を監視するパラメータ	—									
D-ロードセントタ母線電圧	1	1	1	③	非常用ロードセントタの受電状態を監視するパラメータ	—									

重大事故等対処に係る監視事項

対応手段	項目	抽出パラメータを監視する機器				抽出パラメータの代替パラメータを監視する機器				SBO					
		分類	計器名称	計器数	直後	SBO影響 負荷切り離し後	パラメータ 分類	補助パラメータ 分類理由	計器名称		計器数	直後	SBO影響 負荷切り離し後	計器故障等	SBO
事故時操作要領書 (注水-1) (注水-2) 原子力災害対策手順書 (FLLSR(可搬型)による 原子炉注水)	電源		緊急用メタタラ電圧	1	1	③	緊急用メタタラの受電状態を 確認するパラメータ								
			SAロードセントラ母線電圧	1	1	③	緊急用ロードセントラの受電 状態を確認するパラメータ								
判 断 基 準 (4 4 4 4)	水源の確認		低圧原子炉代替注水槽水位	1	1	①		代替注水流量 (常設)	1	1	1	1	低圧原子炉代替注水槽を水源とする系統のうち、運転 している系統の注水量より復水貯留槽水位の代替監視 可能	監視事項は主要ハ ラメータにて確認	
								原子炉水位 (広帯域) 原子炉水位 (燃料域)	2 2	2 2	2 2	2 2			
								原子炉水位 (SA)	1	1	1	1	注水先の原子炉水位の変化により、低圧原子炉代替注 水槽水位の代替監視可能		
								サブプレッショ・プールの 水位 (SA)	2	2	2	2			
			低圧原子炉代替注水ポン プ 出口圧力	2	0	0	2	0	低圧原子炉代替注水槽を水源とする低圧原子炉代替注 水ポンプ出口圧力により、低圧原子炉代替注水槽水位 が確保されていることを監視可能						
			鎌谷貯水槽 (西1)			③	代替注水源の確保状態を確 認するパラメータ								
			鎌谷貯水槽 (西2)			③	代替注水源の確保状態を確 認するパラメータ								

重大事故等対処に係る監視事項

①重要監視パラメータ、②有効監視パラメータ、③補助パラメータ

対応手段	項目	分類	計器名称	抽出パラメータを計測する計器		計器数	補助パラメータ 分類理由	抽出パラメータの代替パラメータを計測する計器		計器名称	計器数	SBO影響		計器故障等 評価	SBO				
				直後	負荷切り離し後			直後	負荷切り離し後										
事故時操作要領書 (シビアアクシデント) [注水-1] [注水-2] 原子力重要対策手順書 (FFLSR (可搬型) による 原子炉注水)	操作 (1 / 3)	原子炉圧力容 器内の水位	[原子炉水位 (燃料軸)] [原子炉水位 (燃料軸)] [原子炉水位 (燃料軸)]	3	3	3	補助パラメータ 分類理由	3	3	原子炉水位 (S A)	1	1	1	直線的に原子炉圧力容器内の水位を計測することができ、監視可能	監視事項は主要パラ メータにて確認				
				2	2	2		2	2	高圧原子炉代替注水流量	1	1	高圧原子炉代替注水流量	1		1	高圧原子炉代替注水流量 (常設)	1	1
				2	2	2		2	2	代替注水流量 (可搬型)	2	2	代替注水流量 (可搬型)	2		2	代替注水流量 (可搬型)	2	2
				1	1	1		1	1	原子炉隔離時冷却ポンプ出 口流量	1	1	原子炉隔離時冷却ポンプ出 口流量	1		1	原子炉隔離時冷却ポンプ出 口流量	1	1
				3	3	3		3	3	高圧炉心スプレイポンプ出 口流量	1	0	高圧炉心スプレイポンプ出 口流量	1		0	高圧炉心スプレイポンプ出 口流量	1	0
				3	3	3		3	3	残置熱除去ポンプ出口流量	3	0	残置熱除去ポンプ出口流量	3		0	残置熱除去ポンプ出口流量	3	0
				1	1	1		1	1	低圧炉心スプレイポンプ出 口流量	1	0	低圧炉心スプレイポンプ出 口流量	1		0	低圧炉心スプレイポンプ出 口流量	1	0
				1	1	1		1	1	残置熱代替除去系原子炉注 水流量	1	1	残置熱代替除去系原子炉注 水流量	1		1	残置熱代替除去系原子炉注 水流量	1	1
				2	2	2		2	2	原子炉圧力	2	2	原子炉圧力	2		2	原子炉圧力	2	2
				1	1	1		1	1	原子炉圧力 (S A) とサブプレッショ ン・チェンバ圧力 (S A) の差圧から原子炉圧力容器の満 水を推定可能	1	1	原子炉圧力 (S A) とサブプレッショ ン・チェンバ圧力 (S A) の差圧から原子炉圧力容器の満 水を推定可能	1		1	原子炉圧力 (S A) とサブプレッショ ン・チェンバ圧力 (S A) の差圧から原子炉圧力容器の満 水を推定可能	1	1
2	2	2	2	2	サブプレッショ ン・チェンバ 圧力 (S A)	2	2	サブプレッショ ン・チェンバ 圧力 (S A)	2	2	サブプレッショ ン・チェンバ 圧力 (S A)	2	2						

重大事故等対処に係る監視事項

①重要監視パラメータ、②有効監視パラメータ、③補助パラメータ

項目	分類	計器名称	抽出パラメータを計測する計器		補助パラメータ 分類理由	抽出パラメータを計測する計器		計器数	計器名称	SBO影響		計器数	計器故障等	SBO
			直後	負荷切り離し後		直後	負荷切り離し後							
対応手段 事故時操作要領書 (注水-1) (注水-2) 原子力災害対策手順書 F.L.S.R.(可搬型)による 原子炉注水	原子炉圧力容器下部の溶融炉心を冷却するための手順等	原子炉圧力容器内の水位	1	1	①		2	原子炉水位 (広帯域)	2	2	1	2	直接的に原子炉圧力容器内の水位を計測することができ、監視可能	
								原子炉水位 (燃料線)	2	2	1	2		
機 作 (2 / 3		原子炉圧力容器内の圧力	1	1	①		2	高圧原子炉代替注水流速	1	1	1	1	直接的に原子炉圧力容器へ注水している系統の注水流速と瞬時熱除去に必要な水量より代替監視可能	監視事項は主要パラメータにて確認
								代替注水流速 (常設)	1	1	1	1		
								代替注水流速 (可搬型)	2	2	2	2		
								原子炉隔離時冷却ポンプ出口流量	1	1	1	1		
								高圧炉心スプレイポンプ出口流量	1	0	0	0		
								残留熱除去ポンプ出口流量	3	0	0	0		
								低圧炉心スプレイポンプ出口流量	1	0	0	0		
								残留熱代替除去系原子炉注水流速	1	1	1	1		
								原子炉圧力	2	2	2	2		
								原子炉圧力 (S.A)	1	1	1	1		
								サブレンジポンプ・チェンバ 圧力 (S.A)	2	2	2	2		
								原子炉圧力 (S.A)	1	1	1	1		
								原子炉圧力 (S.A)	2	2	2	2		
原子炉圧力 (S.A)	1	1	1	1										
原子炉圧力 (S.A)	2	2	2	2										
原子炉圧力 (S.A)	1	1	1	1										
原子炉圧力 (S.A)	2	2	2	2										
原子炉圧力 (S.A)	1	1	1	1										
原子炉圧力 (S.A)	2	2	2	2										
原子炉圧力 (S.A)	1	1	1	1										
原子炉圧力 (S.A)	2	2	2	2										
原子炉圧力 (S.A)	1	1	1	1										
原子炉圧力 (S.A)	2	2	2	2										

重大事故等対処に係る監視事項

1.8 原子炉格納容器下部の溶融炉心を冷却するための手順等 ①重要監視パラメータ、②有効監視パラメータ、③補助パラメータ

対応手段	項目	分類	計器名称	抽出パラメータを計測する計器		補助パラメータ 分類理由	抽出パラメータの代替パラメータを計測する計器		計器数	計器故障等	SBO				
				計器数	直後		SBO影響	直後				SBO影響			
事故時操作要領書 (シニア-1) [注水-1] [注水-2] 原子力重要対策手順書 FFLSR(可搬型)による 原子炉注水	原子炉圧力容器 器内の圧力	原子炉圧力 (S.A)	1	1	①	—	1	2	直線的に原子炉圧力容器内の圧力を計測することができ、監視可能	監視事項は主要パラメータにて確認					
											2	2	1	1	原子炉水位から原子炉圧力容器内の飽和状態があると想定し、飽和温度/圧力の関係から原子炉圧力監視値より代替監視可能
											2	2	1	1	原子炉水位から原子炉圧力容器内の飽和状態があると想定し、飽和温度/圧力の関係から原子炉圧力監視値より代替監視可能
操作 (2) (3)	原子炉圧力容器 器内の圧力 量	代替注水流量 (可搬型)	2	2	①	—	2	2	原子炉水位 (広帯域) 原子炉水位 (燃料域)	監視事項は主要パラメータにて確認					
											2	2	1	1	原子炉圧力容器温度 (S.A)
											2	2	1	1	原子炉圧力容器温度 (S.A)
補機監視機能	大流量注水ポンプ出口圧力	大流量注水ポンプ出口圧力	1	1	③	大流量注水車の運転状態を確認するパラメータ	1	1	—	—					
											1	1	—	—	
											1	1	—	—	
水源の確保	備谷貯水槽 (西1)	備谷貯水槽 (西2)	1	1	③	代替注水車の確保状態を確認するパラメータ	1	1	—	—					
											1	1	—	—	
											1	1	—	—	

重大事故等対処に係る監視事項

1.9 水素爆発による原子炉格納容器の破損を防止するための手順等

①重要監視パラメータ, ②有効監視パラメータ, ③補助パラメータ

対応手段	項目	分類	計器名称	計器数	抽出パラメータを計測する計器			抽出パラメータの代替パラメータを計測する計器			計器故障等	SBO										
					SBO影響	直後	負荷切り離し後	SBO影響	直後	負荷切り離し後												
													パラメータ分類	補助パラメータ分類理由	計器名称	計器数						
1.9.2.1 水素爆発による原子炉格納容器の破損を防止するための対応手順 (1) 原子炉格納容器内不活性化による原子炉格納容器水素爆発防止 b. 可搬式酸素供給装置による原子炉格納容器への酸素ガス供給 運転監視作業要領書 (シビアアクシデント) 原子炉力災害対策手順書 「可搬式酸素供給装置」を使用した格納容器の酸素ガス置換	原子炉格納容器内の放射線量率 原子炉圧力容器内部の温度 原子炉圧力容器内の放射線モニタ (ドライウエール) 格納容器雰囲気放射線モニタ (サブプレッション・チェンバ) 原子炉圧力容器温度 (S/A) 格納容器酸素濃度 [格納容器酸素濃度] 格納容器酸素濃度 (S/A)	2 2 2 2 2 1 1 1	2 2 2 2 2 1 1 1	1 1 2 2 1 0 0 0	① ① ① ① ① ① ① ①	— — — — — — — —	[エリア放射線モニタ] [エリア放射線モニタ] 原子炉圧力 原子炉圧力 (S/A) 原子炉水位 (広帯域) 原子炉水位 (燃料域) 原子炉水位 (S/A) 残留熱除去系熱交換器入口温度 格納容器酸素濃度 (S/A) 格納容器酸素濃度	18 18 2 1 2 2 1 2 1 1	0 0 2 1 2 2 1 2 0 0	エリア放射線モニタの上昇より代替監視可能 エリア放射線モニタの上昇より代替監視可能 原子炉水位から原子炉圧力容器内の飽和状態であると想定し、燃料温度/圧力の関係から原子炉圧力より代替監視可能 原子炉水位から原子炉圧力容器内の飽和状態であると想定し、燃料温度/圧力の関係から原子炉圧力より代替監視可能 残留熱除去系が運転状態であれば、残留熱除去系熱交換器入口温度により代替監視可能 直接的に格納容器内酸素濃度を計測することができ、監視可能 直接的に格納容器内酸素濃度を計測することができ、監視可能	監視事項は主要パラメータにて確認 監視事項は主要パラメータにて確認 監視事項は主要パラメータにて確認 監視事項は主要パラメータにて確認 監視事項は主要パラメータにて確認 監視事項は主要パラメータにて確認 監視事項は主要パラメータにて確認 監視事項は主要パラメータにて確認 監視事項は主要パラメータにて確認											
												別冊基準	原子炉圧力容器内部の放射線モニタ (ドライウエール)	2	1	①	—	[エリア放射線モニタ]	18	0	エリア放射線モニタの上昇より代替監視可能	監視事項は主要パラメータにて確認
													原子炉格納容器内の放射線量率	2	1	①	—	[エリア放射線モニタ]	18	0	エリア放射線モニタの上昇より代替監視可能	監視事項は主要パラメータにて確認
													原子炉圧力容器内部の温度	2	2	①	—	原子炉圧力	2	2	原子炉水位から原子炉圧力容器内の飽和状態であると想定し、燃料温度/圧力の関係から原子炉圧力より代替監視可能	監視事項は主要パラメータにて確認
													原子炉圧力容器内部の放射線モニタ (ドライウエール)	2	1	①	—	原子炉圧力 (S/A)	1	1	原子炉水位から原子炉圧力容器内の飽和状態であると想定し、燃料温度/圧力の関係から原子炉圧力より代替監視可能	監視事項は主要パラメータにて確認
													格納容器雰囲気放射線モニタ (サブプレッション・チェンバ)	2	2	①	—	原子炉水位 (広帯域) 原子炉水位 (燃料域)	2 2	2 2	原子炉水位から原子炉圧力容器内の飽和状態であると想定し、燃料温度/圧力の関係から原子炉圧力より代替監視可能	監視事項は主要パラメータにて確認
													原子炉圧力容器温度 (S/A)	2	2	①	—	原子炉水位 (S/A)	1	1	残留熱除去系が運転状態であれば、残留熱除去系熱交換器入口温度により代替監視可能	監視事項は主要パラメータにて確認
													格納容器酸素濃度 [格納容器酸素濃度]	1	0	①	—	残留熱除去系熱交換器入口温度	2	2	直接的に格納容器内酸素濃度を計測することができ、監視可能	監視事項は主要パラメータにて確認
													格納容器酸素濃度 (S/A)	1	0	①	—	格納容器酸素濃度 (S/A)	1	0	直接的に格納容器内酸素濃度を計測することができ、監視可能	監視事項は主要パラメータにて確認
													格納容器酸素濃度 (S/A)	1	0	①	—	格納容器酸素濃度	1	0	直接的に格納容器内酸素濃度を計測することができ、監視可能	監視事項は主要パラメータにて確認

重大事故等対処に係る監視事項

1.9 水素爆発による原子炉格納容器の破損を防止するための手順等

①重要監視バラメータ、②有効監視バラメータ、③補助バラメータ

対応手段	項目	分類	計器名称	計器数	抽出バラメータを計測する計器			抽出バラメータの代替バラメータを計測する計器			SBO												
					直後	負荷切り離し後	計器数	計器名称	計器数	直後		負荷切り離し後											
													SBO影響										
1.9.2.1 水素爆発による原子炉格納容器の破損を防止するための対応手順 (2) 炉心の著しい損傷が発生した場合の原子炉格納容器水素爆発防止 a. 格納容器フィルタベント系による原子炉格納容器内の水素ガス及び酸素ガスの排出 運転操作要領書 (シビア アシナシメント) 「放出」 AM設備別操作要領書 「FCVSによる格納容器 ベント」	原子炉格納容器内の放射線量率 原子炉圧力容器内の温度 原子炉圧力容器内の温度 原子炉圧力容器内の温度 原子炉圧力容器内の温度 原子炉圧力容器内の温度 原子炉圧力容器内の温度 原子炉圧力容器内の温度 原子炉圧力容器内の温度 原子炉圧力容器内の温度 原子炉圧力容器内の温度 原子炉圧力容器内の温度 原子炉圧力容器内の温度 原子炉圧力容器内の温度	格納容器雰囲気放射線モニタ (ドライウエール) 格納容器雰囲気放射線モニタ (サブプレッジョン・チェンバ) 原子炉圧力容器温度 (S A) 原子炉圧力容器温度 (S A) 原子炉圧力容器温度 (S A) 原子炉圧力容器温度 (S A) 原子炉圧力容器温度 (S A) 原子炉圧力容器温度 (S A) 原子炉圧力容器温度 (S A) 原子炉圧力容器温度 (S A) 原子炉圧力容器温度 (S A) 原子炉圧力容器温度 (S A) 原子炉圧力容器温度 (S A) 原子炉圧力容器温度 (S A) 原子炉圧力容器温度 (S A)	2 2 2 2 2 2 2 2 2 2 2 2 2 2	2 2 2 2 2 2 2 2 2 2 2 2 2 2	直後 負荷切り離し後 直後 負荷切り離し後 直後 負荷切り離し後 直後 負荷切り離し後 直後 負荷切り離し後 直後 負荷切り離し後 直後 負荷切り離し後 直後 負荷切り離し後	計器数 計器名称 計器数 計器名称 計器数 計器名称 計器数 計器名称 計器数 計器名称 計器数 計器名称 計器数 計器名称 計器数 計器名称	補助バラメータ分類理由 補助バラメータ分類理由 補助バラメータ分類理由 補助バラメータ分類理由 補助バラメータ分類理由 補助バラメータ分類理由 補助バラメータ分類理由 補助バラメータ分類理由 補助バラメータ分類理由 補助バラメータ分類理由 補助バラメータ分類理由 補助バラメータ分類理由 補助バラメータ分類理由 補助バラメータ分類理由 補助バラメータ分類理由	① ① ① ① ① ① ① ① ① ① ① ① ① ① ①	0 0 2 1 2 2 1 2 2 7 2 2 2 2 2	エリア放射線モニタの上昇より代替監視可能 エリア放射線モニタの上昇より代替監視可能 原子炉圧力容器内の飽和状態があると想定し、飽和温度/圧力の関係から原子炉圧力より代替監視可能 原子炉圧力容器内の飽和状態があると想定し、飽和温度/圧力の関係から原子炉圧力より代替監視可能 原子炉圧力容器内の飽和状態があると想定し、飽和温度/圧力の関係から原子炉圧力より代替監視可能 原子炉圧力容器内の飽和状態があると想定し、飽和温度/圧力の関係から原子炉圧力より代替監視可能 原子炉圧力容器内の飽和状態があると想定し、飽和温度/圧力の関係から原子炉圧力より代替監視可能 原子炉圧力容器内の飽和状態があると想定し、飽和温度/圧力の関係から原子炉圧力より代替監視可能 原子炉圧力容器内の飽和状態があると想定し、飽和温度/圧力の関係から原子炉圧力より代替監視可能 原子炉圧力容器内の飽和状態があると想定し、飽和温度/圧力の関係から原子炉圧力より代替監視可能 原子炉圧力容器内の飽和状態があると想定し、飽和温度/圧力の関係から原子炉圧力より代替監視可能 原子炉圧力容器内の飽和状態があると想定し、飽和温度/圧力の関係から原子炉圧力より代替監視可能 原子炉圧力容器内の飽和状態があると想定し、飽和温度/圧力の関係から原子炉圧力より代替監視可能 原子炉圧力容器内の飽和状態があると想定し、飽和温度/圧力の関係から原子炉圧力より代替監視可能 原子炉圧力容器内の飽和状態があると想定し、飽和温度/圧力の関係から原子炉圧力より代替監視可能 原子炉圧力容器内の飽和状態があると想定し、飽和温度/圧力の関係から原子炉圧力より代替監視可能	監視事項は主要バラメータにて確認 監視事項は主要バラメータにて確認 監視事項は主要バラメータにて確認 監視事項は主要バラメータにて確認 監視事項は主要バラメータにて確認 監視事項は主要バラメータにて確認 監視事項は主要バラメータにて確認 監視事項は主要バラメータにて確認 監視事項は主要バラメータにて確認 監視事項は主要バラメータにて確認 監視事項は主要バラメータにて確認 監視事項は主要バラメータにて確認 監視事項は主要バラメータにて確認 監視事項は主要バラメータにて確認 監視事項は主要バラメータにて確認												
												原子炉格納容器内の放射線量率	格納容器雰囲気放射線モニタ (ドライウエール)	2	2	1	0	18	[エリア放射線モニタ]	0	0	原子炉格納容器内の放射線量率の上昇より代替監視可能	監視事項は主要バラメータにて確認
												原子炉格納容器内の温度	格納容器雰囲気放射線モニタ (サブプレッジョン・チェンバ)	2	2	1	0	18	[エリア放射線モニタ]	0	0	原子炉格納容器内の温度の上昇より代替監視可能	監視事項は主要バラメータにて確認
												原子炉格納容器内の温度	原子炉圧力容器温度 (S A)	2	2	2	2	2	原子炉圧力	2	1	原子炉圧力容器内の飽和状態があると想定し、飽和温度/圧力の関係から原子炉圧力より代替監視可能	監視事項は主要バラメータにて確認
												原子炉格納容器内の温度	原子炉圧力容器温度 (S A)	2	2	2	2	2	原子炉圧力 (S A)	1	1	原子炉圧力容器内の飽和状態があると想定し、飽和温度/圧力の関係から原子炉圧力より代替監視可能	監視事項は主要バラメータにて確認
												原子炉格納容器内の温度	原子炉圧力容器温度 (S A)	2	2	2	2	2	原子炉圧力 (広帯域) 原子炉圧力 (燃料域)	2	1	原子炉圧力容器内の飽和状態があると想定し、飽和温度/圧力の関係から原子炉圧力より代替監視可能	監視事項は主要バラメータにて確認
												原子炉格納容器内の温度	原子炉圧力容器温度 (S A)	2	2	2	2	2	原子炉圧力 (S A)	1	1	原子炉圧力容器内の飽和状態があると想定し、飽和温度/圧力の関係から原子炉圧力より代替監視可能	監視事項は主要バラメータにて確認
												原子炉格納容器内の温度	原子炉圧力容器温度 (S A)	2	2	2	2	2	格納容器雰囲気放射線入口温度	2	2	残留熱除去系が運転状態であれば、残留熱除去系熱交換器入口温度により代替監視可能	監視事項は主要バラメータにて確認
												原子炉格納容器内の温度	原子炉圧力容器温度 (S A)	2	2	2	2	2	サブプレッジョン・チェンバ圧力 (S A)	2	2	直接的に原子炉格納容器内の圧力を計測することができ、監視可能	監視事項は主要バラメータにて確認
												原子炉格納容器内の温度	原子炉圧力容器温度 (S A)	2	2	2	2	2	ドライウエール温度 (S A)	7	7	飽和温度/圧力の関係から、ドライウエール温度 (S A) 又はベドスタル温度 (S A) により代替監視可能	監視事項は主要バラメータにて確認
												原子炉格納容器内の温度	原子炉圧力容器温度 (S A)	2	2	2	2	2	ベドスタル温度 (S A)	2	2	直接的に原子炉格納容器内の圧力を計測することができ、監視可能	監視事項は主要バラメータにて確認
												原子炉格納容器内の温度	原子炉圧力容器温度 (S A)	2	2	2	2	2	ドライウエール圧力 (S A)	2	2	直接的に原子炉格納容器内の圧力を計測することができ、監視可能	監視事項は主要バラメータにて確認
												原子炉格納容器内の温度	原子炉圧力容器温度 (S A)	2	2	2	2	2	サブプレッジョン・チェンバ温度 (S A)	2	2	飽和温度/圧力の関係から、サブプレッジョン・チェンバ温度 (S A) により代替監視可能	監視事項は主要バラメータにて確認
												原子炉格納容器内の温度	原子炉圧力容器温度 (S A)	2	2	2	2	2	ベドスタル温度 (S A)	2	2	直接的に原子炉格納容器内の圧力を計測することができ、監視可能	監視事項は主要バラメータにて確認
												原子炉格納容器内の温度	原子炉圧力容器温度 (S A)	7	7	7	7	7	ドライウエール圧力 (S A)	2	2	飽和温度/圧力の関係から、ドライウエール圧力 (S A) 又はサブプレッジョン・チェンバ圧力 (S A) により代替監視可能	監視事項は主要バラメータにて確認
原子炉格納容器内の温度	原子炉圧力容器温度 (S A)	2	2	2	2	2	サブプレッジョン・チェンバ圧力 (S A)	2	2	直接的に原子炉格納容器内の圧力を計測することができ、監視可能	監視事項は主要バラメータにて確認												
原子炉格納容器内の温度	原子炉圧力容器温度 (S A)	2	2	2	2	2	サブプレッジョン・プール水温度 (S A)	2	2	サブプレッジョン・チェンバ温度 (S A) の温度変化により代替監視可能	監視事項は主要バラメータにて確認												
原子炉格納容器内の温度	原子炉圧力容器温度 (S A)	2	2	2	2	2	サブプレッジョン・チェンバ圧力 (S A)	2	2	飽和温度/圧力の関係から、サブプレッジョン・チェンバ圧力 (S A) により代替監視可能	監視事項は主要バラメータにて確認												
原子炉格納容器内の温度	原子炉圧力容器温度 (S A)	2	2	2	2	2	サブプレッジョン・プール水温度 (S A)	2	2	サブプレッジョン・プール水温度 (S A) の温度変化により代替監視可能	監視事項は主要バラメータにて確認												

重大事故等対処に係る監視事項

1.9 水素爆発による原子炉格納容器の破損を防止するための手順等

①重要監視パラメータ、②有効監視パラメータ、③補助パラメータ

対応手段	項目	分類	抽出パラメータを計測する計器										SBO	
			計器名称	計器数	SBO影響		補助パラメータ 分類理由	パラメータ 分類	計器故障等		計器故障等	SBO		
					直後	負荷切り離し後			計器名称	計器数				直後
事故時操作要領書（シビアアクシデント） 放出 AM図（個別操作要領書） （TCVSによる格納容器ベント）	原子炉格納容器内の水素濃度	原子炉格納容器内の水素濃度	1	0	0	①	—	格納容器水素濃度（SA）	1	0	0	直接的に格納容器内水素濃度を計測することができ、監視可能	監視事項は主要パラメータにて確認	
		格納容器水素濃度（SA）	1	0	0	①	—	格納容器水素濃度	1	0	0	直接的に格納容器内水素濃度を計測することができ、監視可能	監視事項は主要パラメータにて確認	
		格納容器酸素濃度	1	0	0	①	—	格納容器酸素濃度（SA）	1	0	0	直接的に格納容器内酸素濃度を計測することができ、監視可能	監視事項は主要パラメータにて確認	
		格納容器酸素濃度（SA）	1	0	0	①	—	格納容器酸素濃度	1	0	0	直接的に格納容器内酸素濃度を計測することができ、監視可能	監視事項は主要パラメータにて確認	
	原子炉格納容器内の水位	サブレーション・プール水位（SA）	サブレーション・プール水位（SA）	2	2	2	①	—	代替注水流量（常設）	1	1	1	代替注水流量（常設）、代替注水流量（可搬型）のうち動作状態にある流量および水源である低圧原子炉代替注水槽水位により代替監視可能	監視事項は主要パラメータにて確認
			ドライウエル水位	6	6	6	①	—	ドライウエル圧力（SA）とサブレーション・チェンバ圧力（SA）	2	2	2	ドライウエル圧力（SA）とサブレーション・チェンバ圧力（SA）の差圧により代替監視可能	監視事項は主要パラメータにて確認
			代替注水流量（可搬型）	6	6	6	①	—	代替注水流量（常設）	1	1	1	ドライウエルへ注水している系統の注水流量より代替監視可能	監視事項は主要パラメータにて確認
		電源	C-メタカラ母線電圧	1	1	1	③	非常用メタカラの受電状態を確認するパラメータ	C-メタカラ母線電圧	1	1	1	—	—
			D-メタカラ母線電圧	1	1	1	③	非常用メタカラの受電状態を確認するパラメータ	D-メタカラ母線電圧	1	1	1	—	—
			C-ロードセントラ母線電圧	1	1	1	③	非常用ロードセントラの受電状態を確認するパラメータ	C-ロードセントラ母線電圧	1	1	1	—	—
D-ロードセントラ母線電圧	1	1	1	③	非常用ロードセントラの受電状態を確認するパラメータ	D-ロードセントラ母線電圧	1	1	1	—	—			
緊急用メタカラ電圧	1	1	1	③	緊急用メタカラの受電状態を確認するパラメータ	緊急用メタカラ電圧	1	1	1	—	—			
SAロードセントラ母線電圧	1	1	1	③	緊急用ロードセントラの受電状態を確認するパラメータ	SAロードセントラ母線電圧	1	1	1	—	—			

別冊基準（2/2）

重大事故等対処に係る監視事項

1.9 水素爆発による原子炉格納容器の破損を防止するための手順等

対応手段	項目	抽出パラメータを計測する計器										評価		
		分類	計器名称	計器数	SBO影響		補助パラメータ 分類理由	抽出パラメータ 名称	計器数	SBO影響		計器故障等	SBO	
					直後	負荷切り離し後				直後	負荷切り離し後			
事故時操作要領書（シビアアクシデント） 「放出」 AM認識明瞭化要領書 （ICVSSによる格納容器ベント）」	原子炉格納容器内の放射線量率	原子炉格納容器内の放射線	格納容器器内放射線モニタ（ドライウエール）	2	1	①	—	[エリア放射線モニタ]	18	0	0	エリア放射線モニタの上昇より代替監視可能	監視事項は主要パラメータにて確認	
			格納容器器内放射線モニタ（サブプレッション・チェンバ）	2	1	①	—	[エリア放射線モニタ]	18	0	0	エリア放射線モニタの上昇より代替監視可能	監視事項は主要パラメータにて確認	
	原子炉格納容器内の水素濃度	原子炉格納容器内の水素濃度	格納容器水素濃度	1	0	①	—	格納容器水素濃度（SA）	1	0	0	直接的に格納容器内水素濃度を計測することができ、監視可能	監視事項は主要パラメータにて確認	
			格納容器水素濃度	1	0	①	—	格納容器水素濃度	1	0	0	直接的に格納容器内水素濃度を計測することができ、監視可能	監視事項は主要パラメータにて確認	
			代替水素濃度（常設）	1	1	1	—	代替水素濃度（常設）	1	1	1	代替水素濃度（常設）、代替注水流量（可搬型）のうち動作状態にある流量および水源である低圧原子炉代注水流量により代替監視可能	監視事項は主要パラメータにて確認	
	原子炉格納容器内の水位	原子炉格納容器内の水位	サブプレッション・プール水位（SA）	2	2	①	—	サブプレッション・プール水位（SA）	2	2	2	ドライウエール圧力（SA）とサブプレッション・チェンバ圧力（SA）の差圧により代替監視可能	監視事項は主要パラメータにて確認	
			ドライウエール水位	6	6	①	—	ドライウエール水位	6	6	6	ドライウエールへ注水している系統の注水流量より代替監視可能	監視事項は主要パラメータにて確認	
			低圧原子炉代注水水位	1	1	1	—	低圧原子炉代注水水位	1	1	1	水源である低圧原子炉代注水水位の水位変化より代替監視可能	監視事項は主要パラメータにて確認	
			格納容器器内水素濃度（SA）	1	0	①	—	格納容器器内水素濃度（SA）	1	0	0	直接的に格納容器内水素濃度を計測することができ、監視可能	監視事項は主要パラメータにて確認	
		操作（1 / 2）	原子炉格納容器内の水位	格納容器器内水素濃度	1	0	①	—	格納容器器内水素濃度	1	0	0	直接的に格納容器内水素濃度を計測することができ、監視可能	監視事項は主要パラメータにて確認
				格納容器器内水素濃度	1	0	①	—	格納容器器内水素濃度	1	0	0	直接的に格納容器内水素濃度を計測することができ、監視可能	監視事項は主要パラメータにて確認

重大事故等対処に係る監視事項

1.9 水素爆発による原子炉格納容器の破損を防止するための手順等

①重要監視パラメータ、②有効監視パラメータ、③補助パラメータ

対応手段	項目	分類	抽出パラメータを計測する計器				抽出パラメータの代替パラメータを計測する計器				SBO			
			計器名称	計器数	SBO影響		計器名称	計器数	SBO影響					
					直後	負荷切り離し後			直後	負荷切り離し後				
事故時操作要領書（シビアアクシデント）放出 AM総機明け作業要領書（TVC/Sによる格納容器ベント）	原子炉格納容器内の圧力	ドライウエル圧力 (SA)	2	2	①	—	—	ホプレッション・チェンバ 圧力 (SA)	2	2	2	直接的に原子炉格納容器内の圧力を計測することができ、監視可能	監視事項は主要パラメータにて確認	
		ドライウエル温度 (SA)	2	2	①	—	—	ドライウエル温度 (SA)	7	7	7	飽和温度/圧力の関係から、ドライウエル温度 (SA) 又はベドスタル温度 (SA) により代替監視可能	監視事項は主要パラメータにて確認	
		サブプレッション・チェンバ 圧力 (SA)	2	2	①	—	—	ドライウエル圧力 (SA)	2	2	2	直接的に原子炉格納容器内の圧力を計測することができ、監視可能	監視事項は主要パラメータにて確認	
		サブプレッション・チェンバ 温度 (SA)	2	2	①	—	—	ホプレッション・チェンバ 温度 (SA)	2	2	2	飽和温度/圧力の関係から、サブプレッション・チェンバ温度 (SA) により代替監視可能	監視事項は主要パラメータにて確認	
		ベドスタル温度 (SA)	2	2	①	—	—	ベドスタル温度 (SA)	2	2	2	直接的に原子炉格納容器内の圧力を計測することができ、監視可能	監視事項は主要パラメータにて確認	
		ドライウエル温度 (SA)	7	7	①	—	—	ドライウエル圧力 (SA)	2	2	2	飽和温度/圧力の関係から、ドライウエル圧力 (SA) 又はサブプレッション・チェンバ圧力 (SA) により代替監視可能	監視事項は主要パラメータにて確認	
	原子炉格納容器内の温度	スクラバ容器水位	8	8	①	—	—	—	—	—	—	—	—	—
		スクラバ容器圧力	4	4	①	—	—	スクラバ容器圧力 (SA)	2	2	2	スクラバ容器内の圧力の傾向監視により、格納容器内圧力の健全性を代替監視可能	監視事項は主要パラメータにて確認	
		スクラバ容器温度	4	4	①	—	—	スクラバ容器温度 (SA)	2	2	2	スクラバ容器内の温度を計測することができ、監視可能	監視事項は主要パラメータにて確認	
		第1ベントフィルタ出口放射線モニタ (高レンジ・低レンジ)	2 1	2 1	①	—	—	—	—	—	—	—	—	—
		—	—	—	—	—	—	—	—	—	—	—	—	—
		—	—	—	—	—	—	—	—	—	—	—	—	—

重大事故等対処に係る監視事項

1.9 水素爆発による原子炉格納容器の破損を防止するための手順等

①重要監視パラメータ、②有効監視パラメータ、③補助パラメータ

対応手段	項目	分類	抽出パラメータを計測する計器				抽出パラメータの代替パラメータを計測する計器				SBO				
			計器名称	計器数	SBO影響		計器名称	計器数	SBO影響						
					直後	負荷切り離し後			直後	負荷切り離し後					
1.9.2.1 水素爆発による原子炉格納容器の破損を防止するための対応手順 (2) 炉心の著しい損傷が発生した場合の原子炉格納容器水素爆発防止 b. 可燃性ガス濃度制御系による原子炉格納容器内の水素濃度制御 事故時操作要領書 (シビアアクシデンスト) AM設備別操作要領書 (FCS)による格納容器水素・酸素濃度制御	原子炉格納容器内の水素濃度	格納容器水素濃度	1	0	0	0	1	0	0	0	0	0	直接的に格納容器内水素濃度を計測することができ、監視可能	監視事項は主要パラメータにて確認	
		格納容器水素濃度 (SA)	1	0	0	0	1	0	0	0	0	0	直接的に格納容器内水素濃度を計測することができ、監視可能	監視事項は主要パラメータにて確認	
		格納容器酸素濃度	1	0	0	0	1	0	0	0	0	0	直接的に格納容器内酸素濃度を計測することができ、監視可能	監視事項は主要パラメータにて確認	
		格納容器酸素濃度 (SA)	1	0	0	0	1	0	0	0	0	0	直接的に格納容器内酸素濃度を計測することができ、監視可能	監視事項は主要パラメータにて確認	
	原子炉格納容器内の圧力	原子炉格納容器内の圧力	サブプレッション・チェンバ	2	2	2	2	2	2	2	2	2	2	直接的に原子炉格納容器内の圧力を計測することができ、監視可能	監視事項は主要パラメータにて確認
			ドライウエル圧力 (SA)	2	2	2	2	2	2	2	2	2	2	直接的に原子炉格納容器内の圧力を計測することができ、監視可能	監視事項は主要パラメータにて確認
			ドライウエル温度 (SA)	7	7	7	7	7	7	7	7	7	7	総和温度/圧力の関係から、ドライウエル温度 (SA) により代替監視可能	監視事項は主要パラメータにて確認
			ベデスタル温度 (SA)	2	2	2	2	2	2	2	2	2	2	総和温度/圧力の関係から、ドライウエル温度 (SA) により代替監視可能	監視事項は主要パラメータにて確認
	原子炉格納容器内の放射線	原子炉格納容器内の放射線	サブプレッション・チェンバ圧力 (SA)	2	2	2	2	2	2	2	2	2	2	直接的に原子炉格納容器内の放射線を計測することができ、監視可能	監視事項は主要パラメータにて確認
			サブプレッション・チェンバ温度 (SA)	2	2	2	2	2	2	2	2	2	2	直接的に原子炉格納容器内の放射線を計測することができ、監視可能	監視事項は主要パラメータにて確認
原子炉格納容器内の放射線	原子炉格納容器内の放射線	放射線モニタ (ドライウエル)	2	2	1	1	18	0	0	0	0	0	0	エリア放射線モニタの上昇より代替監視可能	監視事項は主要パラメータにて確認
		放射線モニタ (サブプレッション・チェンバ)	2	2	1	1	18	0	0	0	0	0	0	エリア放射線モニタの上昇より代替監視可能	監視事項は主要パラメータにて確認

重大事故等対処に係る監視事項

1.9 水素爆発による原子炉格納容器の破損を防止するための手順等

①重要監視パラメータ、②有効監視パラメータ、③補助パラメータ

対応手段 事故時操作要領書（シビア アクシデント） AMT（船舶明瞭作要領書） （TDCSによる格納容器水 素・酸素濃度制御）	項目	分類	抽出パラメータを計測する計器				補助パラメータ 分類理由	抽出パラメータの代替パラメータを計測する計器				評価	SBO
			計器名称	計器数	SBO影響			計器名称	計器数	SBO影響			
					直後	負荷切り離し後				直後	負荷切り離し後		
判断基準 (2 / 3)	原子炉格納容器内の温度	原子炉圧力容器内の温度	2	2	2	①	—	原子炉圧力	2	2	1	原子炉水位から原子炉圧力容器内の飽和状態にあると想定し、飽和温度/圧力の関係から原子炉圧力より代替監視可能	監視事項は主要パラメータにて確認
		原子炉圧力容器内の温度	2	2	2	①	—	原子炉圧力 (S/A)	1	1	1		
		原子炉圧力容器内の温度	2	2	2	①	—	原子炉水位 (燃料域)	2	2	1		
		原子炉圧力容器内の温度	2	2	2	①	—	原子炉水位 (燃料域)	2	2	1		
		原子炉圧力容器内の温度	2	2	2	①	—	原子炉水位 (S/A)	1	1	1		
		原子炉圧力容器内の温度	2	2	2	①	—	残留熱除去系熱交換器入口温度	2	2	2	残留熱除去系が運転状態であれば、残留熱除去系熱交換器入口温度により代替監視可能	
		原子炉格納容器内の温度	2	2	2	①	—	サプレッション・チェンバ温度 (S/A)	2	2	2	サプレッション・プール水温度 (S/A) の温度変化により代替監視可能	
		原子炉格納容器内の温度	2	2	2	①	—	原子炉圧力容器温度 (S/A)	2	2	2	除熱先の温度変化により代替監視可能	
		最終ヒートシフトの確保	2	2	2	①	—	残留熱除去系熱交換器入口温度	2	2	2	残留熱除去系熱交換器入口温度と熱交換器ユニットの熱交換機容量より代替監視可能	
		最終ヒートシフトの確保	2	2	2	①	—	残留熱除去系熱交換器出口温度	2	2	0	残留熱除去系熱交換器冷却水流量が確保されていることにより、最終ヒートシフトが確保されていることを代替監視可能	
		残留熱除去ポンプ出口流量	2	0	0	①	—	残留熱除去ポンプ出口圧力	2	2	残留熱除去ポンプが正常に動作していることを確認することにより代替監視可能		
		原子炉補機冷却ポンプ圧力	2	0	0	③	—	原子炉補機冷却系の動作状況を監視するパラメータ	2	—	—		

重大事故等対処に係る監視事項

1.9 水素爆発による原子炉格納容器の破損を防止するための手順等

①重要監視パラメータ、②有効監視パラメータ、③補助パラメータ

対応手段	項目	分類	抽出パラメータを計測する計器				抽出パラメータの代替パラメータを計測する計器				SBO			
			計器名称	計器数	SBO影響		計器名称	計器数	SBO影響					
					直後	負荷切り離し後			直後	負荷切り離し後				
事故時操作要領書（シビアアクシデント） 放出 AM（識別操作要領書） TRCSによる格納容器水素・酸素濃度制御	判断基準 (3 / 3)	燃料ヒーティングの確保	格納熱除去系熱交換器冷却水流量	2	0	0	—	—	—	—	—	—		
			RCW熱交出口温度	2	0	0	—	—	—	—	—	—	—	
			C-メタクラ母線電圧	1	1	1	—	—	—	—	—	—	—	
			D-メタクラ母線電圧	1	1	1	—	—	—	—	—	—	—	
			C-ロードセントラ母線電圧	1	1	1	—	—	—	—	—	—	—	
			D-ロードセントラ母線電圧	1	1	1	—	—	—	—	—	—	—	
			格納容器水素濃度 [格納容器水素濃度]	1 1	0 0	0 0	—	—	格納容器水素濃度 (SA)	1	0	0	直接的に格納容器内水素濃度を計測することができ、監視可能	監視事項は主要パラメータにて確認
			格納容器酸素濃度 (SA)	1	0	0	—	—	格納容器酸素濃度	1	0	0	直接的に格納容器内酸素濃度を計測することができ、監視可能	監視事項は主要パラメータにて確認
			格納容器酸素濃度 [格納容器酸素濃度]	1 1	0 0	0 0	—	—	格納容器酸素濃度 (SA)	1	0	0	直接的に格納容器内酸素濃度を計測することができ、監視可能	監視事項は主要パラメータにて確認
			格納容器酸素濃度 (SA)	1	0	0	—	—	格納容器酸素濃度	1	0	0	直接的に格納容器内酸素濃度を計測することができ、監視可能	監視事項は主要パラメータにて確認
操作 (1 / 2)	—	原子炉格納容器内の水素濃度	サブプレッション・チェンバ 圧力 (SA)	2	2	2	—	—	サブプレッション・チェンバ 圧力 (SA)	2	2	2	直接的に原子炉格納容器内の圧力を計測することができ、監視可能	監視事項は主要パラメータにて確認
			ドライウエル温度 (SA)	2	2	2	—	—	ドライウエル温度 (SA)	2	2	2	船和温度/圧力の関係から、ドライウエル温度 (SA) 又はベダスタル温度 (SA) により代替監視可能	監視事項は主要パラメータにて確認
			ベダスタル温度 (SA)	2	2	2	—	—	ベダスタル温度 (SA)	2	2	2	船和温度/圧力の関係から、ドライウエル温度 (SA) 又はベダスタル温度 (SA) により代替監視可能	監視事項は主要パラメータにて確認
			原子炉格納容器内の圧力	2	2	2	—	—	原子炉格納容器内の圧力 (SA)	2	2	2	直接的に原子炉格納容器内の圧力を計測することができ、監視可能	監視事項は主要パラメータにて確認

重大事故等対処に係る監視事項

1.9 水素爆発による原子炉格納容器の破損を防止するための手順等

①重要監視パラメータ、②有効監視パラメータ、③補助パラメータ

対応手段	項目	分類	抽出パラメータを計測する計器				抽出パラメータの代替パラメータを計測する計器				評価			
			計器名称	計器数	SBO影響		計器名称	計器数	SBO影響					
					直後	負荷切り離し後			直後	負荷切り離し後				
事故時操作要領書（シビアアクシデント） 放出 AM総機別操作要領書 （FCSによる格納容器水素・酸素濃度制御）	原子炉格納容器内の温度	原子炉格納容器内の温度	ドライウエール温度（SA）	7	7	①	ペデスタル温度（SA）	2	2	2	2	直接的に原子炉格納容器内の温度を計測することができ、監視可能	監視事項は主要パラメータにて確認	
			サブプレッジョン・チェンバ温度（SA）	2	2	①	ドライウエール圧力（SA）	2	2	2	2	飽和温度/圧力の関係から、ドライウエール圧力（SA）又はサブプレッジョン・チェンバ圧力（SA）の上昇により代替監視可能		
			サブプレッジョン・プール水温度（SA）	2	2	①	サブプレッジョン・チェンバ圧力（SA）	2	2	2	2	サブプレッジョン・チェンバ温度（SA）の温度変化により代替監視可能		
			FCS系統入口流量	2	0	③	サブプレッジョン・プール水温度（SA）	2	2	2	2	サブプレッジョン・チェンバ圧力（SA）により代替監視可能		
			FCSプロワ入口流量	2	0	③	サブプレッジョン・チェンバ圧力（SA）	2	2	2	2	飽和温度/圧力の関係から、サブプレッジョン・チェンバ圧力（SA）により代替監視可能		
			プロワ入口圧力	2	0	③	サブプレッジョン・チェンバ温度（SA）	2	2	2	2	サブプレッジョン・プール水温度（SA）の温度変化により代替監視可能		
			FCS加熱器ガス温度	2	0	③	可燃性ガス濃度制御系の運転状態を確認するパラメータ	2	0	③	—	—		—
			FCS加熱器出口温度	2	0	③	可燃性ガス濃度制御系の運転状態を確認するパラメータ	2	0	③	—	—		—
			FCS加熱器温度	2	0	③	可燃性ガス濃度制御系の運転状態を確認するパラメータ	2	0	③	—	—		—
			再結合器ガス温度	2	0	③	可燃性ガス濃度制御系の運転状態を確認するパラメータ	2	0	③	—	—		—
FCS再結合器温度	2	0	③	可燃性ガス濃度制御系の運転状態を確認するパラメータ	2	0	③	—	—	—				

重大事故等対処に係る監視事項

1.9 水素爆発による原子炉格納容器の破損を防止するための手順等

対応手段	項目	分類	計器名称	計器数	抽出パラメータを計測する計器			抽出パラメータの代替パラメータを計測する計器			計器故障等	SBO								
					SBO影響	直後	負荷切り離し後	計器数	計器名称	計器数			SBO影響							
													直後	負荷切り離し後						
1.9.2.1 水素爆発による原子炉格納容器の破損を防止するための対応手順 (3) 原子炉格納容器内の水素濃度及び酸素濃度の監視 a. 格納容器水素濃度 (SA) 及び格納容器酸素濃度監視 事後処理手順要領書 (シビアアクシデント) AM設備別操作要領書 [MC AMIS] による格納容器水素・酸素濃度測定]	原子炉格納容器内の放射線量率	格納容器酸素濃度監視	格納容器酸素放射線モニタ (ドライウェル)	2	2	1	①	—	[エリア]放射線モニタ	18	0	0	0	エリア放射線モニタの上昇より代替監視可能	監視事項は主要パラメータにて確認					
			格納容器酸素放射線モニタ (サブプレッジョン・チェンバ)	2	2	1	①	—	[エリア]放射線モニタ	18	0	0	0	0		エリア放射線モニタの上昇より代替監視可能				
			原子炉圧力容器内の温度	原子炉圧力容器温度 (SA)	原子炉圧力容器温度 (S/A)	原子炉圧力	2	2	2	①	—	原子炉圧力	2	2		1	1	原子炉水位から原子炉圧力容器内の飽和状態になると想定し、飽和温度/圧力の関係から原子炉圧力より代替監視可能		
						原子炉圧力 (SA)	1	1	1	①	—	原子炉圧力 (SA)	1	1		1	1	原子炉水位から原子炉圧力容器内の飽和状態になると想定し、飽和温度/圧力の関係から原子炉圧力より代替監視可能		
						原子炉水位 (広帯域)	2	2	2	①	—	原子炉水位 (広帯域)	2	2		1	1	原子炉水位から原子炉圧力容器内の飽和状態になると想定し、飽和温度/圧力の関係から原子炉圧力より代替監視可能		
						原子炉水位 (燃料域)	2	2	2	①	—	原子炉水位 (燃料域)	2	2		1	1	原子炉水位から原子炉圧力容器内の飽和状態になると想定し、飽和温度/圧力の関係から原子炉圧力より代替監視可能		
			原子炉格納容器内の水素濃度	原子炉格納容器内の水素濃度 (SA)	格納容器水素濃度 (SA)	格納容器水素濃度 (SA)	1	0	0	①	—	格納容器水素濃度	1	0		0	0	直接的に格納容器内水素濃度を計測することができ、監視可能	監視事項は主要パラメータにて確認	
						格納容器酸素濃度 (SA)	1	0	0	①	—	格納容器酸素濃度	1	0		0	0	直接的に格納容器内酸素濃度を計測することができ、監視可能		
						緊急用メタクラ電圧	1	1	1	③	緊急用メタクラの受電状態を確認するパラメータ	—	—	—		—	—	—		—
						SAロードセンタ母線電圧	1	1	1	③	緊急用ロードセンタの受電状態を確認するパラメータ	—	—	—		—	—	—		—

重大事故等対処に係る監視事項

1.9 水素爆発による原子炉格納容器の破損を防止するための手順等

①重要監視パラメータ、②有効監視パラメータ、③補助パラメータ

対応手段	項目	分類	抽出パラメータを計測する計器				抽出パラメータの代替パラメータを計測する計器				SBO				
			計器名称	計器数	直後	負荷切り離し後	計器名称	計器数	直後	負荷切り離し後					
												SBO影響			
1.9.2.1 水素爆発による原子炉格納容器の破損を防止するための対応手順 (3)原子炉格納容器内の水素濃度及び酸素濃度の監視 b. 格納容器内雰囲気計装による原子炉格納容器内の水素濃度及び酸素濃度の監視 運転操作要領書（シビアアクシデント） 「放出」 AM取組別編年要領書 「C.AMによる格納容器水素・酸素濃度測定」	原子炉格納容器内の放射線量率 原子炉圧力容器内の温度 原子炉格納容器内の水素濃度 原子炉格納容器内の酸素濃度 電源	格納容器雰囲気放射線モニタ（トワイエール）	2	2	1	①	—	[エリア]放射線モニタ	18	0	0	0	エリア放射線モニタの上昇より代替監視可能 監視事項は主要パラメータにて確認		
		格納容器雰囲気放射線モニタ（サブプレッション・チェンバ）	2	2	1	①	—	[エリア]放射線モニタ	18	0	0	0	0	エリア放射線モニタの上昇より代替監視可能 監視事項は主要パラメータにて確認	
		原子炉圧力容器内の温度	原子炉圧力容器温度 (S.A)	2	2	2	①	—	原子炉圧力	2	2	2	1	1	原子炉水位から原子炉圧力容器内が飽和状態にあると想定し、飽和温度/圧力の関係から原子炉圧力より代替監視可能 監視事項は主要パラメータにて確認
			原子炉圧力容器温度 (A)	2	2	2	①	—	原子炉水位 (燃料域)	2	2	2	1	1	
		原子炉格納容器内の水素濃度	格納容器水素濃度	1	0	0	①	—	原子炉水位 (S.A)	1	1	1	1	1	残留熱除去系が運転状態であれば、残留熱除去系熱交換器入口温度により代替監視可能 監視事項は主要パラメータにて確認
			格納容器水素濃度 (S.A)	1	0	0	①	—	残留熱除去系熱交換器入口温度	2	2	2	2	2	
		原子炉格納容器内の酸素濃度	格納容器酸素濃度	1	0	0	①	—	格納容器水素濃度	1	0	0	0	0	直接的に格納容器内酸素濃度を計測することができ、監視可能 監視事項は主要パラメータにて確認
			格納容器酸素濃度 (S.A)	1	0	0	①	—	格納容器水素濃度 (S.A)	1	0	0	0	0	
		電源	C-メータ母線電圧	1	1	1	③	非常用メータクラの受電状態を確認するパラメータ	—	—	—	—	—	—	直接的に格納容器内酸素濃度を計測することができ、監視可能
			D-メータ母線電圧	1	1	1	③	非常用メータクラの受電状態を確認するパラメータ	—	—	—	—	—	—	直接的に格納容器内酸素濃度を計測することができ、監視可能
			C-ローセント母線電圧	1	1	1	③	非常用ロードセンタの受電状態を確認するパラメータ	—	—	—	—	—	—	直接的に格納容器内酸素濃度を計測することができ、監視可能
			D-ローセント母線電圧	1	1	1	③	非常用ロードセンタの受電状態を確認するパラメータ	—	—	—	—	—	—	直接的に格納容器内酸素濃度を計測することができ、監視可能

重大事故等対処に係る監視事項

1.9 水素爆発による原子炉格納容器の破損を防止するための手順等

①重要監視パラメータ、②有効監視パラメータ、③補助パラメータ

対応手段	項目	分類	抽出パラメータを計測する計器										SBO
			計器名称	計器数	SBO影響		補助パラメータ 分類理由	パラメータ 分類	計器故障等		計器故障等	SBO	
					直後	負荷切り離し後			直後	負荷切り離し後			
事故時操作要領書（シビア アクシデント） 放出] AM設備（炉内監視） （CAMS）による格納容器 水素・酸素濃度測定）	原子炉格納容 器内の水素濃 度	格納容器水素濃度 [格納容器水素濃度]	1	0	①	—	格納容器水素濃度 (SA)	1	0	0	直接的に格納容器内水素濃度を計測することができ、 監視可能	監視事項は主要パラ メータにて確認	
			1	0	①	—	格納容器酸素濃度 (SA)	1	0	0	直接的に格納容器内酸素濃度を計測することができ、 監視可能	監視事項は主要パラ メータにて確認	
		原子炉格納容 器内の酸素濃 度	格納容器酸素濃度 [格納容器酸素濃度]	1	0	①	—	格納容器酸素濃度 (SA)	1	0	0	直接的に格納容器内酸素濃度を計測することができ、 監視可能	監視事項は主要パラ メータにて確認
			格納容器酸素濃度 (SA)	1	0	①	—	格納容器酸素濃度 (SA)	1	0	0	直接的に格納容器内酸素濃度を計測することができ、 監視可能	監視事項は主要パラ メータにて確認
機 作	原子炉格納容 器内の圧力	ドライウエル圧力 (SA)	2	2	①	—	サブプレッション・チェンバ 圧力 (SA)	2	2	2	直接的に原子炉格納容器内の圧力を計測することがで き、監視可能	監視事項は主要パラ メータにて確認	
			2	2	①	—	ドライウエル温度 (SA)	7	7	7	飽和温度/圧力の関係から、ドライウエル温度 (S A) 又はヘドスタル温度 (SA) により代替監視可能	監視事項は主要パラ メータにて確認	
		サブプレッショ ン・チェンバ 圧力 (SA)	2	2	①	—	サブプレッジョン・チェンバ 温度 (SA)	2	2	2	直接的に原子炉格納容器内の圧力を計測することがで き、監視可能	監視事項は主要パラ メータにて確認	
			2	2	①	—	格納容器出口温度	2	2	2	飽和温度/圧力の関係から、サブプレッジョン・チェン バ温度 (SA) により代替監視可能	監視事項は主要パラ メータにて確認	

重大事故等対処に係る監視事項

1.10 水素爆発による原子炉建屋等の損傷を防止するための手順等

①重要監視パラメータ、②有効監視パラメータ、③補助パラメータ

対応手段	項目	抽出パラメータを計測する計器				抽出パラメータの代替パラメータを計測する計器				計器名称	計器数	SBO影響		計器故障等	SBO
		分類	計器名称	計器数	直後	負荷切り直し後	パラメータ分類	補助パラメータ分類理由	計器数			直後	負荷切り直し		
1.10.2.1 原子炉格納容器外への水素ガス漏えい抑留のための対応手順 (1) 原子炉ウエル注水 事故時操作要領書(シビアアクシデント)「注水-1」「注水-4」 原子炉発熱対策手順書 水大減速車を使用した送水「ARF(可搬型)」による原子炉ウエル注水	原子炉格納容器内の温度 原子炉格納容器内の温度 原子炉格納容器内の温度 原子炉格納容器内の温度 原子炉格納容器内の温度 原子炉格納容器内の温度 原子炉格納容器内の温度 原子炉格納容器内の温度 原子炉格納容器内の温度 原子炉格納容器内の温度	格納容器内放射線モニタ(ドライウエル)	2	2	1	①	—	[エリア放射線モニタ]	18	0	0	原子炉格納容器内の温度を計測することができ、監視可能	監視事項は主要パラメータにて確認		
		格納容器内放射線モニタ(チェンバ)	2	2	1	①	—	[エリア放射線モニタ]	18	0	0	原子炉格納容器内の温度を計測することができ、監視可能	監視事項は主要パラメータにて確認		
		原子炉圧力	2	2	2	—	—	—	原子炉圧力	2	2	1	原子炉圧力から原子炉格納容器内の飽和状態にあると想定し、飽和温度/圧力の関係から原子炉圧力より代替監視可能	監視事項は主要パラメータにて確認	
		原子炉圧力	2	2	2	—	—	—	原子炉圧力 (S A)	1	1	1	原子炉圧力から原子炉格納容器内の飽和状態にあると想定し、飽和温度/圧力の関係から原子炉圧力より代替監視可能	監視事項は主要パラメータにて確認	
		原子炉圧力	2	2	2	—	—	—	原子炉水位 (広帯域) 原子炉水位 (燃料域)	2 2	2 2	1 1	原子炉水位から原子炉格納容器内の飽和状態にあると想定し、飽和温度/圧力の関係から原子炉圧力より代替監視可能	監視事項は主要パラメータにて確認	
		原子炉圧力	2	2	2	—	—	—	原子炉水位 (S A)	1	1	1	原子炉水位から原子炉格納容器内の飽和状態にあると想定し、飽和温度/圧力の関係から原子炉圧力より代替監視可能	監視事項は主要パラメータにて確認	
		原子炉圧力	2	2	2	—	—	—	原子炉水位 (S A)	1	1	1	原子炉水位から原子炉格納容器内の飽和状態にあると想定し、飽和温度/圧力の関係から原子炉圧力より代替監視可能	監視事項は主要パラメータにて確認	
		原子炉圧力	2	2	2	—	—	—	原子炉水位 (S A)	1	1	1	原子炉水位から原子炉格納容器内の飽和状態にあると想定し、飽和温度/圧力の関係から原子炉圧力より代替監視可能	監視事項は主要パラメータにて確認	
		原子炉圧力	2	2	2	—	—	—	原子炉水位 (S A)	1	1	1	原子炉水位から原子炉格納容器内の飽和状態にあると想定し、飽和温度/圧力の関係から原子炉圧力より代替監視可能	監視事項は主要パラメータにて確認	
		原子炉圧力	2	2	2	—	—	—	原子炉水位 (S A)	1	1	1	原子炉水位から原子炉格納容器内の飽和状態にあると想定し、飽和温度/圧力の関係から原子炉圧力より代替監視可能	監視事項は主要パラメータにて確認	
判断基準 操作 (1) / (2)	原子炉格納容器内の温度 原子炉格納容器内の温度 原子炉格納容器内の温度 原子炉格納容器内の温度	ドライウエル温度 (S A)	7	7	7	①	—	ドライウエル圧力 (S A)	2	2	2	飽和温度/圧力の関係から、ドライウエル圧力 (S A) とは原子炉格納容器内の飽和状態にあると想定し、飽和温度/圧力の関係から、ドライウエル圧力 (S A) の上昇により代替監視可能	監視事項は主要パラメータにて確認		
		サブプレッション・チェンバ圧力 (S A)	2	2	2	—	—	サブプレッション・チェンバ圧力 (S A)	2	2	2	飽和温度/圧力の関係から、サブプレッション・チェンバ圧力 (S A) の上昇により代替監視可能	監視事項は主要パラメータにて確認		
		ベデスタル温度 (S A)	2	2	2	—	—	ベデスタル温度 (S A)	2	2	2	直接的に原子炉格納容器内の温度を計測することができ、監視可能	監視事項は主要パラメータにて確認		
		ドライウエル圧力 (S A)	2	2	2	—	—	ドライウエル圧力 (S A)	2	2	2	直接的に原子炉格納容器内の温度を計測することができ、監視可能	監視事項は主要パラメータにて確認		
水源の確保	緊急時対策本部 緊急時対策本部	「緊急時対策本部」に確認	「緊急時対策本部」に確認	「緊急時対策本部」に確認	③	—	—	—	—	—	—	—	—	—	
		「緊急時対策本部」に確認	「緊急時対策本部」に確認	「緊急時対策本部」に確認	③	—	—	—	—	—	—	—	—	—	—

重大事故等対処に係る監視事項

1.10 水素爆発による原子炉建屋等の損傷を防止するための手順等

対応手段	項目	抽出パラメータを計測する計器						評価												
		分類	計器名称	計器数	SBO影響		補助パラメータ 分類理由	計器名称	計器数	SBO影響		計器故障等	SBO							
					直後	負荷切り離し後				直後	負荷切り離し									
事故初期作業手順書（シビアアクシデント）「注水-1」「注水-4」 原子炉異常対策手順書「大量送水車を使用した送水」手順（可搬型）による原子炉クワール注水	補機監視機能	大量送水車ポンプ出口圧力	「緊急時対策本部」に確認	2	2	③	大量送水車の運転状態を確認するパラメータ	原子炉水位（広帯域） 原子炉水位（燃料域）	2	2	1	1	1	初期熱除去に必要な水量と原子炉水位の変化より代替監視可能 監視事項は主要パラメータにて確認						
				2	2	①			1	1										
				2	2	①			1	1										
				2	2	①			1	1										
事故初期作業手順書（シビアアクシデント）「水素」	判断基準（1/2） 原子炉圧力 容器内の風度	格納容器雰囲気放射線モニタ（トライウエル） 格納容器雰囲気放射線モニタ（サプレッション・チェンバ） 原子炉圧力容器温度（SA）	「緊急時対策本部」に確認	2	2	③	代替送水車の確保状態を確認するパラメータ	原子炉圧力	2	2	1	1	1	原子炉水位（広帯域） 原子炉水位（燃料域） 原子炉圧力（SA） 原子炉水位（SA）	1	1	1	原子炉水位から原子炉圧力容器内が飽和状態にあると想定し、飽和温度/圧力の関係から原子炉圧力より代替監視可能 監視事項は主要パラメータにて確認		
				2	2	①			2	2									1	1
				2	2	①			2	2									1	1
				2	2	①			2	2									1	1
事故初期作業手順書（シビアアクシデント）「水素」	判断基準（1/2） 原子炉圧力 容器内の風度	格納容器雰囲気放射線モニタ（トライウエル） 格納容器雰囲気放射線モニタ（サプレッション・チェンバ） 原子炉圧力容器温度（SA）	「緊急時対策本部」に確認	2	2	③	代替送水車の確保状態を確認するパラメータ	原子炉圧力	2	2	1	1	1	原子炉水位（広帯域） 原子炉水位（燃料域） 原子炉圧力（SA） 原子炉水位（SA）	1	1	1	原子炉水位から原子炉圧力容器内が飽和状態にあると想定し、飽和温度/圧力の関係から原子炉圧力より代替監視可能 監視事項は主要パラメータにて確認		
				2	2	①			2	2									1	1
				2	2	①			2	2									1	1
				2	2	①			2	2									1	1
事故初期作業手順書（シビアアクシデント）「水素」	判断基準（1/2） 原子炉圧力 容器内の風度	格納容器雰囲気放射線モニタ（トライウエル） 格納容器雰囲気放射線モニタ（サプレッション・チェンバ） 原子炉圧力容器温度（SA）	「緊急時対策本部」に確認	2	2	③	代替送水車の確保状態を確認するパラメータ	原子炉圧力	2	2	1	1	1	原子炉水位（広帯域） 原子炉水位（燃料域） 原子炉圧力（SA） 原子炉水位（SA）	1	1	1	原子炉水位から原子炉圧力容器内が飽和状態にあると想定し、飽和温度/圧力の関係から原子炉圧力より代替監視可能 監視事項は主要パラメータにて確認		
				2	2	①			2	2									1	1
				2	2	①			2	2									1	1
				2	2	①			2	2									1	1

重大事故等対処に係る監視事項

1.10 水素爆発による原子炉建屋等の損傷を防止するための手順等

対応手段	項目	抽出パラメータを計測する計器										評価				
		分類	計器名称	計器数	SBO影響		パラメータ分類	補助パラメータ分類理由	計器名称	計器数	SBO影響		計器故障等	SBO		
					直後	負荷切り離し後					直後	負荷切り離し				
事故初期作動手順書（シビアアクシデント「水素」）	水素濃度	原子炉建屋内の水素濃度	原子炉建屋水素濃度	1 5	0	0	①	—	静的触媒式水素処理装置入口温度 静的触媒式水素処理装置出口温度	2 2	2 2	2 2	2 2	静的触媒式水素処理装置入口温度及び静的触媒式水素処理装置出口温度の温度差により原子炉建屋水素濃度の大幅監視可能 監視事項は主要パラメータにて確認		
			静的触媒式水素処理装置入口温度 静的触媒式水素処理装置出口温度	2 2	2 2	① ①	—	—	—	—	—	—	—	—	—	
		電源	緊急用メタタカラ電圧	1	1	1	③	緊急用メタタカラの受電状態を確認するパラメータ	—	—	—	—	—	—	—	
			S.A.ロードセンタ母線電圧	1	1	1	③	緊急用ロードセンタの受電状態を確認するパラメータ	—	—	—	—	—	—	—	
		原子炉建屋内の水素濃度	原子炉建屋水素濃度	1 5	0	0	①	—	静的触媒式水素処理装置入口温度 静的触媒式水素処理装置出口温度	2 2	2 2	2 2	2 2	2 2	静的触媒式水素処理装置入口温度及び静的触媒式水素処理装置出口温度の温度差により原子炉建屋水素濃度の大幅監視可能 監視事項は主要パラメータにて確認	
			静的触媒式水素処理装置入口温度 静的触媒式水素処理装置出口温度	2 2	2 2	① ①	—	—	—	—	—	—	—	—	—	
		補機監視機能	非常用ガス処理系	非常用ガス処理系流量	2	0	0	③	非常用ガス処理系の運転状態を確認するパラメータ	—	—	—	—	—	—	—
				重量	—	—	—	—	—	—	—	—	—	—	—	—

重大事故等対処に係る監視事項

1.10 水素爆発による原子炉建屋等の損傷を防止するための手順等

対応手段	項目	分類	計器名称	計器数	抽出パラメータを計測する計器		抽出パラメータの代替パラメータを計測する計器		計器名称	計器数	SBO影響		評価		
					直後	負荷切り離し後	直後	負荷切り離し			計器故障等	SBO			
1.10.0.0 水素爆発による原子炉建屋等の損傷防止のための対応手順 (2) 原子炉建屋プロローグアウトパネル開放 事故対応要領書（シビアアクシデント）「水素」 原子炉異常対復手順書「プロローグアウトパネル開放」	判断基準 操作	静的触媒式水素処理装置内の水素濃度監視	静的触媒式水素処理装置入口温度 静的触媒式水素処理装置出口温度	2 2	2 2	① ①	—	—	—	—	—	—	—	—	
			原子炉建屋内の水素濃度	1 5	0 0	①	—	—	静的触媒式水素処理装置入口温度及び静的触媒式水素処理装置出口温度差により原子炉建屋水素濃度の代替監視可能	2 2	2 2	2 2	2 2	2 2	監視事項は主要パラメータにて確認
			原子炉建屋内の水素濃度	1 5	0 0	①	—	—	静的触媒式水素処理装置入口温度及び静的触媒式水素処理装置出口温度差により原子炉建屋水素濃度の代替監視可能	2 2	2 2	2 2	2 2	2 2	監視事項は主要パラメータにて確認
			原子炉建屋内の水素濃度	1 5	0 0	①	—	—	静的触媒式水素処理装置入口温度及び静的触媒式水素処理装置出口温度差により原子炉建屋水素濃度の代替監視可能	2 2	2 2	2 2	2 2	2 2	監視事項は主要パラメータにて確認

重大事故等対処に係る監視事項

1.11 使用済燃料貯蔵槽の冷却等のための手順等

①重要監視パラメータ、②有効監視パラメータ、③補助パラメータ

対応手段	項目	抽出パラメータを計測する計器						抽出パラメータの代替パラメータを計測する計器						評価	
		分類	計器名称	計器数	SBO影響		補助パラメータ 分類理由	計器名称	計器数	SBO影響		計器故障等	SBO		
					直後	負荷切り離し後				直後	負荷切り離し後				
1.11.2.1 燃料プールの冷却機能又は注水機能の喪失時、又は燃料プールの水の小規模な漏えい発生時の対応手順 a. 消火系による燃料プールへの注水 [燃料プール制御] (既設) AM設備別操作要領書 [消火系による燃料プール注水]	燃料プールの監視	燃料プール水位低警報	1	1	1	1	—	—	—	—	—	—	—	—	
		燃料プール温度高警報	1	1	1	1	—	—	—	—	—	—	—	—	
		燃料プール水位・温度 (S A)	1	1	1	1	①	—	燃料プール水位 (S A)	1	0	0	0	燃料プール内の燃料集合体等の冷却状況、放料線の遮断状況及び境界の防止状況を確認することができ、燃料プールの監視可能	監視事項は主要パラメータにて確認
		燃料プール水位 (S A)	1	0	0	0	①	—	燃料プール水位・温度 (S A)	1	1	1	1	燃料プール内の燃料集合体等の冷却状況、放料線の遮断状況及び境界の防止状況を確認することができ、燃料プールの監視可能	監視事項は主要パラメータにて確認
		燃料プール監視カメラ (S A)	1	0	0	0	①	—	燃料プール監視カメラ (S A)	1	0	0	0	燃料プール内の燃料集合体等の冷却状況、放料線の遮断状況及び境界の防止状況を確認することができ、燃料プールの監視可能	監視事項は主要パラメータにて確認
		C-メタタラ母線電圧	1	1	1	1	③	非常用メタタラの受電状態を確認するパラメータ	燃料プール水位 (S A)	1	0	0	0	燃料プール内の燃料集合体等の冷却状況、放料線の遮断状況及び境界の防止状況を確認することができ、燃料プールの監視可能	監視事項は主要パラメータにて確認
		D-メタタラ母線電圧	1	1	1	1	③	非常用メタタラの受電状態を確認するパラメータ	燃料プール水位 (S A)	1	0	0	0	燃料プール内の燃料集合体等の冷却状況、放料線の遮断状況及び境界の防止状況を確認することができ、燃料プールの監視可能	監視事項は主要パラメータにて確認
		C-ロードセントラ母線電圧	1	1	1	1	③	非常用ロードセントラの受電状態を確認するパラメータ	燃料プール水位・温度 (S A)	1	1	1	1	燃料プール内の燃料集合体等の冷却状況、放料線の遮断状況及び境界の防止状況を確認することができ、燃料プールの監視可能	監視事項は主要パラメータにて確認
		D-ロードセントラ母線電圧	1	1	1	1	③	非常用ロードセントラの受電状態を確認するパラメータ	燃料プール水位・温度 (S A)	1	1	1	1	燃料プール内の燃料集合体等の冷却状況、放料線の遮断状況及び境界の防止状況を確認することができ、燃料プールの監視可能	監視事項は主要パラメータにて確認
		補助消火水槽水位	2	0	0	0	③	代替冷却水の確保状態を確認するパラメータ	燃料プール監視カメラ (S A)	1	1	1	1	燃料プール内の燃料集合体等の冷却状況、放料線の遮断状況及び境界の防止状況を確認することができ、燃料プールの監視可能	監視事項は主要パラメータにて確認
ろ過タンク水位	1	1	1	1	③	代替冷却水の確保状態を確認するパラメータ	燃料プール監視カメラ (S A)	1	1	1	1	燃料プール内の燃料集合体等の冷却状況、放料線の遮断状況及び境界の防止状況を確認することができ、燃料プールの監視可能	監視事項は主要パラメータにて確認		

重大事故等対処に係る監視事項

1.11 使用済燃料貯蔵槽の冷却等のための手順等

①重要監視パラメータ、②有効監視パラメータ、③補助パラメータ

対応手段 事故時操作要領書（徴収ベース） 「燃料プールの冷却」 AM図（個別操作要領書） （注）関係による燃料プールの注水）	項目	抽出パラメータを計測する計器										抽出パラメータの代替パラメータを計測する計器										SBO
		分類	計器名称	計器数	SBO影響		補助パラメータ 分類理由	パラメータ 分類	計器名称	計器数	SBO影響		計器故障等	SBO								
					直後	負荷切り離し後					直後	負荷切り離し後										
			燃料プール水位低警報	1	1	1	1	燃料プール水位 (S A)	1	0	0	燃料プールの燃料集合体等の冷却状況、放射線の監視状況及び境界の防止状況を確認することができ、燃料プールの監視可能	監視事項は主要パラメータにて確認									
			燃料プール温度高警報	1	1	1	1	燃料プール監視カメラ (S A)	1	0	0	燃料プールの燃料集合体等の冷却状況、放射線の監視状況及び境界の防止状況を確認することができ、燃料プールの監視可能	監視事項は主要パラメータにて確認									
			燃料プール水位・温度 (S A)	1	0	0	①	燃料プール水位・温度 (S A)	1	1	1	燃料プールの燃料集合体等の冷却状況、放射線の監視状況及び境界の防止状況を確認することができ、燃料プールの監視可能	監視事項は主要パラメータにて確認									
			スキマセンサータンク水位	1	0	0	③	燃料プールの状態を確認するパラメータ	1	0	0	燃料プールの燃料集合体等の冷却状況、放射線の監視状況及び境界の防止状況を確認することができ、燃料プールの監視可能	監視事項は主要パラメータにて確認									
	操作		燃料プールの監視	1	0	0	①	燃料プールの水位 (S A)	1	0	0	燃料プールの燃料集合体等の冷却状況、放射線の監視状況及び境界の防止状況を確認することができ、燃料プールの監視可能	監視事項は主要パラメータにて確認									
			[エリア放射線モニタ]	18	0	0	②	燃料プールの水位 (S A)	1	1	1	燃料プールの燃料集合体等の冷却状況、放射線の監視状況及び境界の防止状況を確認することができ、燃料プールの監視可能	監視事項は主要パラメータにて確認									
			プロセス放射線モニタ	10	10	0	③	燃料プールの水位 (S A)	1	1	1	燃料プールの燃料集合体等の冷却状況、放射線の監視状況及び境界の防止状況を確認することができ、燃料プールの監視可能	監視事項は主要パラメータにて確認									
			燃料プールエリア放射線モニタ (高レンジ・低レンジ) (S A)	1	1	1	①	燃料プールの水位 (S A)	1	0	0	燃料プールの燃料集合体等の冷却状況、放射線の監視状況及び境界の防止状況を確認することができ、燃料プールの監視可能	監視事項は主要パラメータにて確認									
			消火ポンプ出口圧力	2	2	2	③	燃料プールの水位 (S A)	1	0	0	燃料プールの燃料集合体等の冷却状況、放射線の監視状況及び境界の防止状況を確認することができ、燃料プールの監視可能	監視事項は主要パラメータにて確認									
			補助消火水槽水位	2	0	0	③	燃料プールの水位 (S A)	1	1	1	燃料プールの燃料集合体等の冷却状況、放射線の監視状況及び境界の防止状況を確認することができ、燃料プールの監視可能	監視事項は主要パラメータにて確認									
			ろ過水タンク水位	1	1	1	③	燃料プールの水位 (S A)	1	0	0	燃料プールの燃料集合体等の冷却状況、放射線の監視状況及び境界の防止状況を確認することができ、燃料プールの監視可能	監視事項は主要パラメータにて確認									

重大事故等対処に係る監視事項

1.11 使用済燃料貯蔵槽の冷却等のための手順等

①重要監視パラメータ、②有効監視パラメータ、③補助パラメータ

対応手段	項目	抽出パラメータを計測する計器					抽出パラメータの代替パラメータを計測する計器					評価				
		分類	計器名称	計器数	直後	負荷切り離し後	パラメータ分類	補助パラメータ分類理由	計器名称	計器数	直後		負荷切り離し後			
														SB0形番	SB0形番	
1.11.2.1 燃料プールの冷却機能又は注水機能の喪失時、又は燃料プール水の小規模な漏えい発生時の対応手順 a. 燃料プールスプレイス系による常設スプレイスへの注水（淡水/海水） 「燃料プール用脚」 「燃料プール用脚」 原子力災害対策手順書 「大流量水を併用した送水」 「原子力発電所内ホース取組による燃料プールへの注水及びスプレイス」	燃料プールの監視	燃料プールの監視	燃料プール水位低警報	1	1	1	1	1	1	0	0	0	燃料プール内の燃料集合体等の冷却状況、放料線の監視状況及び境界の防止状況を確認することにより、燃料プールの監視可能 監視事項は主要パラメータにて確認			
			燃料プール温度高警報	1	1	1	1	1	1	1	1	1		1		
			燃料プール水位・温度 (S A)	1	1	1	1	1	1	燃料プール水位 (S A) 燃料プールエリア放料線モニタ (高レンジ・低レンジ) (S A)	1	1		1	1	燃料プールの監視可能
			燃料プール監視カメラ (S A)	1	1	1	1	1	1	燃料プール監視カメラ (S A)	1	0		0	0	燃料プールの監視可能
			燃料プール水位・温度 (S A)	1	1	1	1	1	1	燃料プール水位・温度 (S A) 燃料プールエリア放料線モニタ (高レンジ・低レンジ) (S A)	1	1		1	1	燃料プールの監視可能
			燃料プール監視カメラ (S A)	1	1	1	1	1	1	燃料プール監視カメラ (S A)	1	0		0	0	燃料プールの監視可能
			燃料プール水位 (S A)	1	1	1	1	1	1	燃料プール水位 (S A)	1	0		0	0	燃料プールの監視可能
			燃料プール水位・温度 (S A)	1	1	1	1	1	1	燃料プール水位・温度 (S A) 燃料プールエリア放料線モニタ (高レンジ・低レンジ) (S A)	1	1		1	1	燃料プールの監視可能
			燃料プール監視カメラ (S A)	1	1	1	1	1	1	燃料プール監視カメラ (S A)	1	0		0	0	燃料プールの監視可能
			燃料プール監視カメラ (S A)	1	1	1	1	1	1	燃料プール監視カメラ (S A)	1	1		1	1	燃料プールの監視可能
電源	判断基準	電源	C-メタタラ母線電圧	1	1	1	1	1	非常用メタタラの受電状態を確認するパラメータ	1	1	1	1	燃料プールの監視可能		
			D-メタタラ母線電圧	1	1	1	1	1	非常用メタタラの受電状態を確認するパラメータ	1	1	1	1	燃料プールの監視可能		
			C-ロードセントラ母線電圧	1	1	1	1	1	非常用ロードセントラの受電状態を確認するパラメータ	1	1	1	1	燃料プールの監視可能		
			D-ロードセントラ母線電圧	1	1	1	1	1	非常用ロードセントラの受電状態を確認するパラメータ	1	1	1	1	燃料プールの監視可能		
			緊急用メタタラ電圧	1	1	1	1	1	緊急用メタタラの受電状態を確認するパラメータ	1	1	1	1	燃料プールの監視可能		
			S Aロードセントラ母線電圧	1	1	1	1	1	緊急用ロードセントラの受電状態を確認するパラメータ	1	1	1	1	燃料プールの監視可能		
			輪谷貯水槽 (西1)	「緊急時対策本部」に確認	③	代替源の確保状態を確認するパラメータ	1	1	1	1	1	1	1	1	燃料プールの監視可能	
			輪谷貯水槽 (西2)	「緊急時対策本部」に確認	③	代替源の確保状態を確認するパラメータ	1	1	1	1	1	1	1	1	燃料プールの監視可能	

重大事故等対処に係る監視事項

1.11 使用済燃料貯蔵槽の冷却等のための手順等

①重要監視パラメータ、②有効監視パラメータ、③補助パラメータ

項目	対応手段	抽出パラメータを計測する計器										抽出パラメータの代替パラメータを計測する計器										SBO
		分類	計器名称	計器数	SBO影響		補助パラメータ 分類理由	パラメータ 分類	計器名称	計器数	SBO影響		計器故障等	SBO								
					直後	負荷切り離し後					直後	負荷切り離し後										
操作	事故時操作要領書（濃度ベース） 「燃料プール制御」 原子力災害対策手順書 「大量送水車を使用した送水」 「原子炉建物内ホース配管による燃料プールへの注水及びスプレイ」	燃料プールの監視	燃料プール水位低警報	1	1	1	1	燃料プール水位 (S)	1	0	0	燃料プール内の燃料集合体等の冷却状況、放射線の監視状況及び境界の防止状況を確認すること、燃	監視事項は主要パラメータにて確認									
			燃料プール温度高警報	1	1	1	1	燃料プール監視カメラ (S)	1	0	0	燃料プールの監視可能										
			燃料プール水位・温度 (S)	1	1	1	1	燃料プール水位・温度 (S)	1	1	1	燃料プール内の燃料集合体等の冷却状況、放射線の監視状況及び境界の防止状況を確認すること、燃										
			燃料プール水位・温度 (S)	1	1	1	1	燃料プール監視カメラ (S)	1	0	0	燃料プールの監視可能										
			燃料プール水位 (SA)	1	0	0	0	燃料プール水位・温度 (S)	1	1	1	燃料プール内の燃料集合体等の冷却状況、放射線の監視状況及び境界の防止状況を確認すること、燃										
			燃料プール水位 (SA)	1	0	0	0	燃料プール監視カメラ (S)	1	0	0	燃料プールの監視可能										
			燃料プール水位 (SA)	1	0	0	0	燃料プール監視カメラ (S)	1	0	0	燃料プールの監視可能										
			燃料プール水位 (SA)	1	0	0	0	燃料プール監視カメラ (S)	1	0	0	燃料プールの監視可能										
			燃料プール水位 (SA)	1	0	0	0	燃料プール監視カメラ (S)	1	0	0	燃料プールの監視可能										
			燃料プール水位 (SA)	1	0	0	0	燃料プール監視カメラ (S)	1	0	0	燃料プールの監視可能										
補機監視機能	大量送水車ポンプ出口圧力	燃料プールの監視	スキヤージャタンク水位	1	0	0	0	燃料プールの状態を確認するパラメータ	③	燃料プールの監視可能	—	—	—									
			燃料プール監視カメラ (S)	1	0	0	0	燃料プールの状態を確認するパラメータ	①	燃料プールの監視可能	—	—	—									
			[エリア放射線モニタ]	18	0	0	0	燃料プールの状態を確認するパラメータ	②	燃料プールの監視可能	—	—	—									
			プロセス放射線モニタ	10	10	0	0	燃料プールの状態を確認するパラメータ	③	燃料プールの監視可能	—	—	—									
			燃料プールエリア放射線モニタ (高レンジ・低レンジ) (SA)	1	1	1	1	燃料プールの状態を確認するパラメータ	①	燃料プールの監視可能	—	—	—									
			大量送水車ポンプ出口圧力	「緊急時対策本部」に確認	③	大量送水車の運転状態を確認するパラメータ	—	—	—													
			代替注水流量 (可搬型)	2	2	2	2	「緊急時対策本部」に確認	①	代替注水の確保状態を確認するパラメータ	—	—	—									
			輪谷貯水槽 (西1)	「緊急時対策本部」に確認	③	代替注水の確保状態を確認するパラメータ	—	—	—													
			輪谷貯水槽 (西2)	「緊急時対策本部」に確認	③	代替注水の確保状態を確認するパラメータ	—	—	—													

重大事故等対処に係る監視事項

1.11 使用済燃料貯蔵槽の冷却等のための手順等

①重要監視パラメータ、②有効監視パラメータ、③補助パラメータ

対応手段	項目	抽出パラメータを計測する計器					抽出パラメータの代替パラメータを計測する計器					SBO		
		分類	計器名称	計器数	直後	負荷切り離し後	パラメータ分類	補助パラメータ分類理由	計器名称	計器数	直後		負荷切り離し後	
														計器故障等
1.11.2.1 燃料プールの冷却機能又は注水機能の喪失時、又は燃料プール水の小規模な漏えい発生時の対応手順 (1) 燃料プール代替注水 c. 燃料プールスプレイ系による可搬型スプレイノズルを使用した燃料プールへの注水 (淡水/海水) 事故時操作要領書 (既設「燃料プール用脚」) 原子力災害対策手順書「大量注水車を使用した送水」 原子力発電所を建設中のホーンズ便渠による燃料プールへの注水及びスプレイ	燃料プールの監視	燃料プール水位低警報	1	1	1	1	1	1	0	0	0	燃料プール内の燃料集合体等の冷却状況、放料線の監視状況及び境界の防止状況を確認することにより、燃料プールの監視可能	監視事項は主要パラメータにて確認	
		燃料プール温度高警報	1	1	1	1	1	1	1	1	1	1	燃料プール内の燃料集合体等の冷却状況、放料線の監視状況及び境界の防止状況を確認することにより、燃料プールの監視可能	監視事項は主要パラメータにて確認
		燃料プール水位・温度 (S A)	1	1	1	1	1	①	燃料プール水位 (S A)	1	0	0	燃料プール内の燃料集合体等の冷却状況、放料線の監視状況及び境界の防止状況を確認することにより、燃料プールの監視可能	監視事項は主要パラメータにて確認
		燃料プール水位 (S A)	1	0	0	0	①	燃料プール水位・温度 (S A)	1	1	1	1	燃料プール内の燃料集合体等の冷却状況、放料線の監視状況及び境界の防止状況を確認することにより、燃料プールの監視可能	監視事項は主要パラメータにて確認
		燃料プール監視カメラ (S A)	1	0	0	0	①	燃料プール水位 (S A)	1	0	0	0	燃料プール内の燃料集合体等の冷却状況、放料線の監視状況及び境界の防止状況を確認することにより、燃料プールの監視可能	監視事項は主要パラメータにて確認
		燃料プール監視カメラ (S A)	1	0	0	0	①	燃料プール水位・温度 (S A)	1	1	1	1	燃料プール内の燃料集合体等の冷却状況、放料線の監視状況及び境界の防止状況を確認することにより、燃料プールの監視可能	監視事項は主要パラメータにて確認
		燃料プール監視カメラ (S A)	1	0	0	0	①	燃料プール水位 (S A)	1	0	0	0	燃料プール内の燃料集合体等の冷却状況、放料線の監視状況及び境界の防止状況を確認することにより、燃料プールの監視可能	監視事項は主要パラメータにて確認
		燃料プール監視カメラ (S A)	1	0	0	0	①	燃料プール水位・温度 (S A)	1	1	1	1	燃料プール内の燃料集合体等の冷却状況、放料線の監視状況及び境界の防止状況を確認することにより、燃料プールの監視可能	監視事項は主要パラメータにて確認
		燃料プール監視カメラ (S A)	1	0	0	0	①	燃料プール水位 (S A)	1	0	0	0	燃料プール内の燃料集合体等の冷却状況、放料線の監視状況及び境界の防止状況を確認することにより、燃料プールの監視可能	監視事項は主要パラメータにて確認
		燃料プール監視カメラ (S A)	1	0	0	0	①	燃料プール水位・温度 (S A)	1	1	1	1	燃料プール内の燃料集合体等の冷却状況、放料線の監視状況及び境界の防止状況を確認することにより、燃料プールの監視可能	監視事項は主要パラメータにて確認
判断基準	電源	C-メタタラ母線電圧	1	1	1	③	非常用メタタラの受電状態を確認するパラメータ	—	—	—	—	—	—	
		D-メタタラ母線電圧	1	1	1	③	非常用メタタラの受電状態を確認するパラメータ	—	—	—	—	—	—	
		C-ロードセントラ母線電圧	1	1	1	③	非常用ロードセントラの受電状態を確認するパラメータ	—	—	—	—	—	—	
		D-ロードセントラ母線電圧	1	1	1	③	非常用ロードセントラの受電状態を確認するパラメータ	—	—	—	—	—	—	
		緊急用メタタラ電圧	1	1	1	③	緊急用メタタラの受電状態を確認するパラメータ	—	—	—	—	—	—	
		S Aロードセントラ母線電圧	1	1	1	③	緊急用ロードセントラの受電状態を確認するパラメータ	—	—	—	—	—	—	
		輪谷貯水槽 (西1)	「緊急時対策本部」に確認	③	代替貯水槽の確保状態を確認するパラメータ	—	—	—	—	—	—	—	—	
		輪谷貯水槽 (西2)	「緊急時対策本部」に確認	③	代替貯水槽の確保状態を確認するパラメータ	—	—	—	—	—	—	—	—	
		—	—	—	—	—	—	—	—	—	—	—	—	—
		—	—	—	—	—	—	—	—	—	—	—	—	—

重大事故等対処に係る監視事項

1.11 使用済燃料貯蔵槽の冷却等のための手順等

①重要監視パラメータ、②有効監視パラメータ、③補助パラメータ

対応手段	項目	抽出パラメータを計測する計器				抽出パラメータの代替パラメータを計測する計器				評価				
		分類	計器名称	計器数	直後	負荷切り離し後	補助パラメータ 分類理由	計器名称	計器数	直後	負荷切り離し後	SBO		
													計器数	計器故障等
事故時操作要領書(徴収ベース) 「燃料プールの冷却」 原子力災害対処手順書 「大量送水車を使用した送水」 「原子力建物内ホース配管による燃料プールへの注水及びスプレイ」	燃料プールの監視	燃料プールの監視	燃料プール水位低警報	1	1	1	—	燃料プール水位 (SA)	1	0	0	燃料プールの監視は主要パラメータにて確認		
			燃料プール温度高警報	1	1	1	—	燃料プール水位・温度 (SA)	1	1	1			
			燃料プール水位・温度 (SA)	1	1	1	①	—	燃料プール水位・放射線モニタ (高レンジ・低レンジ) (SA)	1	1		1	燃料プール内の燃料集合体等の冷却状況、放射線の監視状況及び境界の防止状況を確認することができ、燃料プールの監視可能
			燃料プール水位 (SA)	1	0	0	①	—	燃料プール水位・温度 (SA)	1	1		1	燃料プール内の燃料集合体等の冷却状況、放射線の監視状況及び境界の防止状況を確認することができ、燃料プールの監視可能
			スキマセンサー	1	0	0	③	燃料プールの状態を確認するパラメータ	燃料プール水位 (SA)	1	0		0	燃料プール内の燃料集合体等の冷却状況、放射線の監視状況を確認することができ、燃料プールの監視可能
			燃料プール監視カメラ (SA)	1	0	0	①	—	燃料プール水位・温度 (SA)	1	1		1	燃料プール内の燃料集合体等の冷却状況、放射線の監視状況を確認することができ、燃料プールの監視可能
			[エリア放射線モニタ]	18	0	0	②	—	燃料プール水位・放射線モニタ (高レンジ・低レンジ) (SA)	1	1		1	燃料プール内の燃料集合体等の冷却状況、放射線の監視状況を確認することができ、燃料プールの監視可能
			プロセス放射線モニタ	10	10	0	③	燃料プールの状態を確認するパラメータ	燃料プール水位 (SA)	1	0		0	燃料プール内の燃料集合体等の冷却状況、放射線の監視状況を確認することができ、燃料プールの監視可能
			大量送水車ポンプ出口圧力	「緊急時対策本部」に確認	2	2	①	—	燃料プール水位 (SA)	1	0		0	燃料プール内の燃料集合体等の冷却状況、放射線の監視状況を確認することができ、燃料プールの監視可能
			代替注水流量 (可搬型)	「緊急時対策本部」に確認	2	2	①	—	燃料プール水位・温度 (SA)	1	1		1	燃料プール内の燃料集合体等の冷却状況、放射線の監視状況を確認することができ、燃料プールの監視可能
			輪谷貯水槽 (西1)	「緊急時対策本部」に確認	1	1	③	代替注水の確保状態を確認するパラメータ	燃料プール監視カメラ (SA)	1	0		0	燃料プール内の燃料集合体等の冷却状況、放射線の監視状況を確認することができ、燃料プールの監視可能
			輪谷貯水槽 (西2)	「緊急時対策本部」に確認	1	1	③	代替注水の確保状態を確認するパラメータ	燃料プール監視カメラ (SA)	1	0		0	燃料プール内の燃料集合体等の冷却状況、放射線の監視状況を確認することができ、燃料プールの監視可能

重大事故等対処に係る監視事項

1.11 使用済燃料貯蔵槽の冷却等のための手順等

①重要監視パラメータ、②有効監視パラメータ、③補助パラメータ

対応手段	項目	抽出パラメータを計測する計器					抽出パラメータの代替パラメータを計測する計器					評価				
		分類	計器名称	計器数	直後	負荷切り離し後	補助パラメータ 分類理由	パラメータ 分類	直後	負荷切り離し後	計器数		計器故障等	SBO		
															計器数	計器名称
1.11.2.2 燃料プールからの大量の水の漏えい発生時の対応手順 (1) 燃料プールスプレイ a. 燃料プールスプレイ系による常設スプレイへのスプレイ (放水/排水) 事故時操作要領書 (庶務「燃料プール制御」) 原子力災害対策手順書「大量送水車を使用した送水」による経建体内ホース配管による燃料プールへの注水及びスプレイ	燃料プールの監視	燃料プール水位監視	燃料プール水位低警報	1	1	1	1	1	1	1	0	0	燃料プール内の燃料集合体等の冷却状況、放射線の監視状況及び境界の防止状況を確認することができ、燃料プールの監視可能	監視事項は主要パラメータにて確認		
			燃料プール温度高警報	1	1	1	1	1	1	1	1	1	1	燃料プール内の燃料集合体等の冷却状況、放射線の監視状況及び境界の防止状況を確認することができ、燃料プールの監視可能	監視事項は主要パラメータにて確認	
			燃料プール水位・温度 (S A)	1	1	1	1	1	①	1	1	1	1	1	燃料プール内の燃料集合体等の冷却状況、放射線の監視状況及び境界の防止状況を確認することができ、燃料プールの監視可能	監視事項は主要パラメータにて確認
			燃料プール水位 (S A)	1	0	0	0	0	①	1	1	1	1	1	燃料プール内の燃料集合体等の冷却状況、放射線の監視状況及び境界の防止状況を確認することができ、燃料プールの監視可能	監視事項は主要パラメータにて確認
			燃料プール監視カメラ (S A)	1	0	0	0	0	①	1	1	1	1	1	燃料プール内の燃料集合体等の冷却状況、放射線の監視状況及び境界の防止状況を確認することができ、燃料プールの監視可能	監視事項は主要パラメータにて確認
			燃料プール水位 (S A)	1	0	0	0	0	①	1	1	1	1	1	燃料プール内の燃料集合体等の冷却状況、放射線の監視状況及び境界の防止状況を確認することができ、燃料プールの監視可能	監視事項は主要パラメータにて確認
			燃料プール監視カメラ (S A)	1	0	0	0	0	①	1	1	1	1	1	燃料プール内の燃料集合体等の冷却状況、放射線の監視状況及び境界の防止状況を確認することができ、燃料プールの監視可能	監視事項は主要パラメータにて確認
			燃料プール水位 (S A)	1	0	0	0	0	①	1	1	1	1	1	燃料プール内の燃料集合体等の冷却状況、放射線の監視状況及び境界の防止状況を確認することができ、燃料プールの監視可能	監視事項は主要パラメータにて確認
			燃料プール監視カメラ (S A)	1	0	0	0	0	①	1	1	1	1	1	燃料プール内の燃料集合体等の冷却状況、放射線の監視状況及び境界の防止状況を確認することができ、燃料プールの監視可能	監視事項は主要パラメータにて確認
			燃料プール監視カメラ (S A)	1	0	0	0	0	①	1	1	1	1	1	燃料プール内の燃料集合体等の冷却状況、放射線の監視状況及び境界の防止状況を確認することができ、燃料プールの監視可能	監視事項は主要パラメータにて確認
電源	電源	電源	C-メタタラ母線電圧	1	1	1	1	③	非常用メタタラの受電状態を確認するパラメータ	1	1	1	1	燃料プール内の燃料集合体等の冷却状況、放射線の監視状況及び境界の防止状況を確認することができ、燃料プールの監視可能	監視事項は主要パラメータにて確認	
			D-メタタラ母線電圧	1	1	1	1	③	非常用メタタラの受電状態を確認するパラメータ	1	1	1	1	燃料プール内の燃料集合体等の冷却状況、放射線の監視状況及び境界の防止状況を確認することができ、燃料プールの監視可能	監視事項は主要パラメータにて確認	
			C-ロードセントラ母線電圧	1	1	1	1	③	非常用ロードセントラの受電状態を確認するパラメータ	1	1	1	1	燃料プール内の燃料集合体等の冷却状況、放射線の監視状況及び境界の防止状況を確認することができ、燃料プールの監視可能	監視事項は主要パラメータにて確認	
			D-ロードセントラ母線電圧	1	1	1	1	③	非常用ロードセントラの受電状態を確認するパラメータ	1	1	1	1	燃料プール内の燃料集合体等の冷却状況、放射線の監視状況及び境界の防止状況を確認することができ、燃料プールの監視可能	監視事項は主要パラメータにて確認	
			緊急用メタタラ電圧	1	1	1	1	③	緊急用メタタラの受電状態を確認するパラメータ	1	1	1	1	燃料プール内の燃料集合体等の冷却状況、放射線の監視状況及び境界の防止状況を確認することができ、燃料プールの監視可能	監視事項は主要パラメータにて確認	
			S Aロードセントラ母線電圧	1	1	1	1	③	緊急用ロードセントラの受電状態を確認するパラメータ	1	1	1	1	燃料プール内の燃料集合体等の冷却状況、放射線の監視状況及び境界の防止状況を確認することができ、燃料プールの監視可能	監視事項は主要パラメータにて確認	
			輪谷貯水槽 (西1)	「緊急時対策本部」に確認	③	代替貯水槽の確保状態を確認するパラメータ	1	1	1	燃料プール内の燃料集合体等の冷却状況、放射線の監視状況及び境界の防止状況を確認することができ、燃料プールの監視可能	監視事項は主要パラメータにて確認					
			輪谷貯水槽 (西2)	「緊急時対策本部」に確認	③	代替貯水槽の確保状態を確認するパラメータ	1	1	1	燃料プール内の燃料集合体等の冷却状況、放射線の監視状況及び境界の防止状況を確認することができ、燃料プールの監視可能	監視事項は主要パラメータにて確認					
			輪谷貯水槽 (西1)	「緊急時対策本部」に確認	③	代替貯水槽の確保状態を確認するパラメータ	1	1	1	燃料プール内の燃料集合体等の冷却状況、放射線の監視状況及び境界の防止状況を確認することができ、燃料プールの監視可能	監視事項は主要パラメータにて確認					
			輪谷貯水槽 (西2)	「緊急時対策本部」に確認	③	代替貯水槽の確保状態を確認するパラメータ	1	1	1	燃料プール内の燃料集合体等の冷却状況、放射線の監視状況及び境界の防止状況を確認することができ、燃料プールの監視可能	監視事項は主要パラメータにて確認					

重大事故等対処に係る監視事項

1.11 使用済燃料貯蔵槽の冷却等のための手順等

①重要監視パラメータ、②有効監視パラメータ、③補助パラメータ

項目	対応手段	抽出パラメータを計測する計器										抽出パラメータの代替パラメータを計測する計器									
		分類	計器名称	計器数	SBO影響		補助パラメータ 分類理由	パラメータ 分類	計器名称	計器数	SBO影響		計器故障等	SBO							
					直後	負荷切り離し後					直後	負荷切り離し後									
燃料プールの監視	事故時操作要領書（徴収ベース） 「燃料プール制御」 原子力災害対処手順書 「大量送水車を併用した送水」 「原子炉建屋内ホース配管による燃料プールへの注水及びスプレイ」	燃料プールの監視	燃料プール水位低警報	1	1	1	1	①	燃料プール水位 (S A)	1	0	燃料プールの燃料集合体等の冷却状況、放射線の監視状況及び境界の防止状況を確認することができ、燃料プールの監視可能	0	監視事項は主要パラメータにて確認							
			燃料プール温度高警報	1	1	1	1	①	燃料プール監視カメラ (S A)	1	0	燃料プールの燃料集合体等の冷却状況、放射線の監視状況及び境界の防止状況を確認することができ、燃料プールの監視可能	0	監視事項は主要パラメータにて確認							
			燃料プール水位・温度 (S A)	1	1	1	1	①	燃料プール水位・温度 (S A)	1	1	燃料プールの燃料集合体等の冷却状況、放射線の監視状況及び境界の防止状況を確認することができ、燃料プールの監視可能	1	監視事項は主要パラメータにて確認							
			燃料プール監視カメラ (S A)	1	0	0	0	①	燃料プール監視カメラ (S A)	1	1	燃料プールの燃料集合体等の冷却状況、放射線の監視状況及び境界の防止状況を確認することができ、燃料プールの監視可能	1	監視事項は主要パラメータにて確認							
			燃料プール監視カメラ (S A)	1	0	0	0	③	燃料プールの状態を確認するパラメータ	1	0	燃料プールの燃料集合体等の冷却状況、放射線の監視状況及び境界の防止状況を確認することができ、燃料プールの監視可能	0	監視事項は主要パラメータにて確認							
			燃料プール監視カメラ (S A)	1	0	0	0	①	燃料プール水位 (S A)	1	0	燃料プールの燃料集合体等の冷却状況、放射線の監視状況及び境界の防止状況を確認することができ、燃料プールの監視可能	0	監視事項は主要パラメータにて確認							
			燃料プール監視カメラ (S A)	1	0	0	0	①	燃料プール水位・温度 (S A)	1	1	燃料プールの燃料集合体等の冷却状況、放射線の監視状況及び境界の防止状況を確認することができ、燃料プールの監視可能	1	監視事項は主要パラメータにて確認							
			燃料プール監視カメラ (S A)	1	0	0	0	①	燃料プール監視カメラ (S A)	1	1	燃料プールの燃料集合体等の冷却状況、放射線の監視状況及び境界の防止状況を確認することができ、燃料プールの監視可能	1	監視事項は主要パラメータにて確認							
			燃料プール監視カメラ (S A)	1	0	0	0	②	燃料プールの状態を確認するパラメータ	1	0	燃料プールの燃料集合体等の冷却状況、放射線の監視状況及び境界の防止状況を確認することができ、燃料プールの監視可能	0	監視事項は主要パラメータにて確認							
			燃料プール監視カメラ (S A)	1	0	0	0	③	燃料プールの状態を確認するパラメータ	1	0	燃料プールの燃料集合体等の冷却状況、放射線の監視状況及び境界の防止状況を確認することができ、燃料プールの監視可能	0	監視事項は主要パラメータにて確認							
補助監視機能	大量送水車ポンプ出口圧力	水測の確保	大量送水車ポンプ出口圧力	18	0	0	0	②	[エリア放射線モニタ]	18	0	燃料プールの燃料集合体等の冷却状況、放射線の監視状況及び境界の防止状況を確認することができ、燃料プールの監視可能	0	監視事項は主要パラメータにて確認							
			代替注水流量 (可搬型)	10	10	0	0	③	プロセス放射線モニタ	10	0	燃料プールの燃料集合体等の冷却状況、放射線の監視状況及び境界の防止状況を確認することができ、燃料プールの監視可能	0	監視事項は主要パラメータにて確認							
			輪谷貯水槽 (西1)	2	2	2	2	①	燃料プール水位 (S A)	1	0	燃料プールの燃料集合体等の冷却状況、放射線の監視状況及び境界の防止状況を確認することができ、燃料プールの監視可能	0	監視事項は主要パラメータにて確認							
			輪谷貯水槽 (西2)	2	2	2	2	③	燃料プール水位・温度 (S A)	1	1	燃料プールの燃料集合体等の冷却状況、放射線の監視状況及び境界の防止状況を確認することができ、燃料プールの監視可能	1	監視事項は主要パラメータにて確認							

重大事故等対処に係る監視事項

1.11 使用済燃料貯蔵槽の冷却等のための手順等

①重要監視パラメータ、②有効監視パラメータ、③補助パラメータ

対応手段	項目	抽出パラメータを計測する計器						抽出パラメータの代替パラメータを計測する計器					
		分類	計器名称	計器数	SBO影響		補助パラメータ 分類理由	計器名称	計器数	SBO影響		SBO	
					直後	負荷切り離し後				直後	負荷切り離し後		
1.11.2.2 燃料プールからの大量の水の漏えい発生時の対応手順 (1) 燃料プールスプレイ b. 燃料プールスプレイ系による可搬型スプレイノズルを使用した燃料プールへのスプレイ (淡水/海水) 事故時操作要領書 (既設「燃料プール制御」) 原子力災害対策手順書「大量送水車を使用した送水」による燃料プールへの注水及びスプレイ	燃料プールの監視	燃料プール水位低警報	1	1	1	1	—	燃料プール水位 (SA)	1	0	0	燃料プール内の燃料集合体等の冷却状況、放射線の監視事項は主要パラメータにて確認	
		燃料プール温度高警報	1	1	1	1	—	燃料プールエリア放射線モニタ (高レンジ・低レンジ) (SA)	1	1	1	燃料プールの監視可能	
		燃料プール水位・温度 (SA)	1	1	1	1	①	燃料プール監視カメラ (SA)	1	0	0	燃料プールの監視可能	
		燃料プール水位 (SA)	1	0	0	0	①	燃料プール水位・温度 (SA)	1	1	1	燃料プールの監視可能	
		燃料プール監視カメラ (SA)	1	0	0	0	①	燃料プールエリア放射線モニタ (高レンジ・低レンジ) (SA)	1	1	1	燃料プールの監視可能	
		燃料プール監視カメラ (SA)	1	0	0	0	①	燃料プール監視カメラ (SA)	1	0	0	燃料プールの監視可能	
		燃料プール監視カメラ (SA)	1	0	0	0	①	燃料プール水位・温度 (SA)	1	1	1	燃料プールの監視可能	
		燃料プール監視カメラ (SA)	1	0	0	0	①	燃料プールエリア放射線モニタ (高レンジ・低レンジ) (SA)	1	1	1	燃料プールの監視可能	
		燃料プール監視カメラ (SA)	1	0	0	0	①	燃料プール監視カメラ (SA)	1	0	0	燃料プールの監視可能	
		燃料プール監視カメラ (SA)	1	0	0	0	①	燃料プール水位・温度 (SA)	1	1	1	燃料プールの監視可能	
電源	判断基準	C-メタタラ母線電圧	1	1	1	③	非常用メタタラの受電状態を確認するパラメータ	—	—	—	—		
		D-メタタラ母線電圧	1	1	1	③	非常用メタタラの受電状態を確認するパラメータ	—	—	—	—		
		C-ロードセントラ母線電圧	1	1	1	③	非常用ロードセントラの受電状態を確認するパラメータ	—	—	—	—		
		D-ロードセントラ母線電圧	1	1	1	③	非常用ロードセントラの受電状態を確認するパラメータ	—	—	—	—		
		緊急用メタタラ電圧	1	1	1	③	緊急用メタタラの受電状態を確認するパラメータ	—	—	—	—		
		SAロードセントラ母線電圧	1	1	1	③	緊急用ロードセントラの受電状態を確認するパラメータ	—	—	—	—		
		輪谷貯水槽 (西1)	「緊急時対策本部」に確認	③	代替貯水罐の確保状態を確認するパラメータ	—	—	—					
		輪谷貯水槽 (西2)	「緊急時対策本部」に確認	③	代替貯水罐の確保状態を確認するパラメータ	—	—	—					

重大事故等対処に係る監視事項

1.11 使用済燃料貯蔵槽の冷却等のための手順等

①重要監視パラメータ、②有効監視パラメータ、③補助パラメータ

対応手段	項目	抽出パラメータを計測する計器										抽出パラメータの代替パラメータを計測する計器										SBO
		分類	計器名称	計器数	SBO影響		補助パラメータ 分類理由	パラメータ 分類	計器名称	計器数	SBO影響		計器故障等	SBO								
					直後	負荷切り離し後					直後	負荷切り離し後										
事故時操作要領書(濃度ベース) 「燃料プール制御」 原子力災害対策手順書 「大量送水車を使用した送水」 「原子炉建物内ホース配管による燃料プールへの注水及びスプレイ」	燃料プールの監視	燃料プール水位・温度 (S A)	燃料プール水位低警報	1	1	1	1	1	0	0	0	燃料プール水位 (S A)	1	0	0	燃料プール内の燃料集合体等の冷却状況、放射線の監視状況及び境界の防止状況を確認することができ、燃料プールの監視可能 燃料プール水位・温度 (S A) 燃料プールエリア放射線モニタ (高レンジ・低レンジ) (S A) 燃料プール監視カメラ (S A)	監視事項は主要パラメータにて確認					
			燃料プール温度高警報	1	1	1	1	0	0	0	0	燃料プール水位・温度 (S A)	1	1	1							
			燃料プール水位・温度 (S A)	1	1	1	1	0	0	0	0	燃料プールエリア放射線モニタ (高レンジ・低レンジ) (S A)	1	1	1			燃料プール内の燃料集合体等の冷却状況、放射線の監視状況及び境界の防止状況を確認することができ、燃料プールの監視可能				
			燃料プール監視カメラ (S A)	1	0	0	0	0	0	0	0	燃料プール監視カメラ (S A)	1	0	0			燃料プール内の燃料集合体等の冷却状況、放射線の監視状況及び境界の防止状況を確認することができ、燃料プールの監視可能				
			スキマセンサー	1	0	0	0	0	0	0	0	燃料プールの状態を確認するパラメータ	1	0	0			燃料プールの状態を確認するパラメータ				
			燃料プール監視カメラ (S A)	1	0	0	0	0	0	0	0	燃料プール水位 (S A)	1	0	0			燃料プール内の燃料集合体等の冷却状況、放射線の監視状況及び境界の防止状況を確認することができ、燃料プールの監視可能				
			[エリア放射線モニタ]	18	0	0	0	0	0	0	0	燃料プール水位・温度 (S A)	1	1	1			燃料プール内の燃料集合体等の冷却状況、放射線の監視状況及び境界の防止状況を確認することができ、燃料プールの監視可能				
			プロセス放射線モニタ	10	10	0	0	0	0	0	0	燃料プールエリア放射線モニタ (高レンジ・低レンジ) (S A)	1	1	1			燃料プール内の燃料集合体等の冷却状況、放射線の監視状況及び境界の防止状況を確認することができ、燃料プールの監視可能				
			補機監視機能	大量送水車ポンプ出口圧力									燃料プール水位 (S A)	1	0			0	燃料プール内の燃料集合体等の冷却状況、放射線の監視状況及び境界の防止状況を確認することができ、燃料プールの監視可能			
			水溜の確保	代善注水流量 (可搬型)	2	2	2	2	2	2	2	2	燃料プール水位・温度 (S A)	1	1			1	燃料プール内の燃料集合体等の冷却状況、放射線の監視状況及び境界の防止状況を確認することができ、燃料プールの監視可能			
	輪谷貯水槽 (西1)									燃料プール監視カメラ (S A)	1	0	0	燃料プール内の燃料集合体等の冷却状況、放射線の監視状況及び境界の防止状況を確認することができ、燃料プールの監視可能								
	輪谷貯水槽 (西2)									燃料プール監視カメラ (S A)	1	0	0	燃料プール内の燃料集合体等の冷却状況、放射線の監視状況及び境界の防止状況を確認することができ、燃料プールの監視可能								

重大事故等対処に係る監視事項

1.11 使用済燃料貯蔵槽の冷却等のための手順等

①重要監視パラメータ、②有効監視パラメータ、③補助パラメータ

対応手段	項目	抽出パラメータを計測する計器				抽出パラメータの代替パラメータを計測する計器				評価						
		分類	計器名称	計器数	直後	負荷切り離し後	パラメータ分類	補助パラメータ分類理由	計器名称	計器数	直後	負荷切り離し後	計器故障等	SBO		
															SDO影響	SDO影響
1.11.2.2 燃料プールからの大量の水の漏えい発生時の対応手順 (2) 漏えい緩和 a. 燃料プール漏えい緩和 「燃料プール監視」 「燃料プール監視」 原子力災害対策手順書 「燃料プール漏えい緩和」	燃料プールの監視	燃料プールの監視	燃料プール水位低警報	1	1	1	1	1	1	0	0	0	燃料プール内の燃料集合体等の冷却状況、放射線の遮蔽状況及び境界の防止状況を確認することができ、燃料プールの監視可能	監視事項は主要パラメータにて確認		
			燃料プール温度高警報	1	1	1	1	1	1	1	0	0	0	燃料プール内の燃料集合体等の冷却状況、放射線の遮蔽状況及び境界の防止状況を確認することができ、燃料プールの監視可能	監視事項は主要パラメータにて確認	
			燃料プール水位・温度 (SA)	1	1	1	1	1	①	1	1	1	1	1	燃料プール内の燃料集合体等の冷却状況、放射線の遮蔽状況及び境界の防止状況を確認することができ、燃料プールの監視可能	監視事項は主要パラメータにて確認
			燃料プール監視カメラ (SA)	1	0	0	0	0	①	1	1	1	1	1	燃料プール内の燃料集合体等の冷却状況、放射線の遮蔽状況及び境界の防止状況を確認することができ、燃料プールの監視可能	監視事項は主要パラメータにて確認
			燃料プール監視カメラ (SA)	1	0	0	0	0	①	1	1	1	1	1	燃料プール内の燃料集合体等の冷却状況、放射線の遮蔽状況及び境界の防止状況を確認することができ、燃料プールの監視可能	監視事項は主要パラメータにて確認
			燃料プール監視カメラ (SA)	1	0	0	0	0	①	1	1	1	1	1	燃料プール内の燃料集合体等の冷却状況、放射線の遮蔽状況及び境界の防止状況を確認することができ、燃料プールの監視可能	監視事項は主要パラメータにて確認
			燃料プール監視カメラ (SA)	1	0	0	0	0	①	1	1	1	1	1	燃料プール内の燃料集合体等の冷却状況、放射線の遮蔽状況及び境界の防止状況を確認することができ、燃料プールの監視可能	監視事項は主要パラメータにて確認
			燃料プール監視カメラ (SA)	1	0	0	0	0	①	1	1	1	1	1	燃料プール内の燃料集合体等の冷却状況、放射線の遮蔽状況及び境界の防止状況を確認することができ、燃料プールの監視可能	監視事項は主要パラメータにて確認
			燃料プール監視カメラ (SA)	1	0	0	0	0	①	1	1	1	1	1	燃料プール内の燃料集合体等の冷却状況、放射線の遮蔽状況及び境界の防止状況を確認することができ、燃料プールの監視可能	監視事項は主要パラメータにて確認
			燃料プール監視カメラ (SA)	1	0	0	0	0	①	1	1	1	1	1	燃料プール内の燃料集合体等の冷却状況、放射線の遮蔽状況及び境界の防止状況を確認することができ、燃料プールの監視可能	監視事項は主要パラメータにて確認
燃料プールの監視	燃料プールの監視	燃料プールの監視	燃料プール水位低警報	1	1	1	1	1	1	0	0	0	燃料プール内の燃料集合体等の冷却状況、放射線の遮蔽状況及び境界の防止状況を確認することができ、燃料プールの監視可能	監視事項は主要パラメータにて確認		
			燃料プール温度高警報	1	1	1	1	1	1	1	0	0	0	燃料プール内の燃料集合体等の冷却状況、放射線の遮蔽状況及び境界の防止状況を確認することができ、燃料プールの監視可能	監視事項は主要パラメータにて確認	
			燃料プール水位・温度 (SA)	1	0	0	0	0	①	1	1	1	1	燃料プール内の燃料集合体等の冷却状況、放射線の遮蔽状況及び境界の防止状況を確認することができ、燃料プールの監視可能	監視事項は主要パラメータにて確認	
			燃料プール監視カメラ (SA)	1	0	0	0	0	①	1	1	1	1	燃料プール内の燃料集合体等の冷却状況、放射線の遮蔽状況及び境界の防止状況を確認することができ、燃料プールの監視可能	監視事項は主要パラメータにて確認	
スキマサージタンク水位	燃料プールの状態を確認するパラメータ	燃料プールの監視	燃料プール監視カメラ (SA)	1	0	0	0	③	燃料プールの状態を確認するパラメータ	1	0	0	燃料プール内の燃料集合体等の冷却状況、放射線の遮蔽状況及び境界の防止状況を確認することができ、燃料プールの監視可能	監視事項は主要パラメータにて確認		

重大事故等対処に係る監視事項

1.1.11 使用済燃料貯蔵槽の冷却等のための手順等

①重要監視パラメータ、②有効監視パラメータ、③補助パラメータ

対応手段	項目	抽出パラメータを計測する計器					抽出パラメータの代替パラメータを計測する計器					評価				
		分類	計器名称	計器数	SBO影響		補助パラメータ 分類理由	パラメータ 分類	計器数	SBO影響			計器故障等	SBO		
					直後	負荷切り離し後				直後	負荷切り離し後					
事故時操作要領書 (徴候ベース) 「燃料プール制御」 原子力災害対策手順書 「燃料プールの漏えい検知」	燃料プールの監視	燃料プール監視カメラ (S A)	燃料プール監視カメラ (S A)	1	0	0	①	1	0	0	燃料プール内の燃料集合体等の冷却状況、放射線の濃度状況及び境界の防止状況を確認することができ、燃料プールの監視可能	燃料プール監視カメラ (S A)	1	0	0	燃料プール内の燃料集合体等の冷却状況、放射線の濃度状況及び境界の防止状況を確認することができ、燃料プールの監視可能
			[エリア放射線モニタ]	18	0	0	②	18	0	0	—	—	—	—	—	—
			プロセス放射線モニタ	10	10	0	③	10	0	0	0	燃料プールの状態を確認するパラメータ	—	—	—	—
事故時操作要領書 (徴候ベース) 「燃料プール制御」 AM設備別操作要領書 「F P Cによる燃料プール除熱」	燃料プールの監視	燃料プール監視カメラ (S A)	燃料プール監視カメラ (S A)	1	1	1	①	1	1	1	燃料プール内の燃料集合体等の冷却状況、放射線の濃度状況及び境界の防止状況を確認することができ、燃料プールの監視可能	燃料プール監視カメラ (S A)	1	0	0	燃料プール内の燃料集合体等の冷却状況、放射線の濃度状況及び境界の防止状況を確認することができ、燃料プールの監視可能
			燃料プール水位低警報	1	1	1	—	1	1	1	—	—	—	—	—	—
			燃料プール温度高警報	1	1	1	—	1	1	1	—	—	—	—	—	—
判断基準 (1) / (2)	燃料プールの監視	燃料プール監視カメラ (S A)	燃料プール水位・温度 (S A)	1	0	0	①	1	0	0	燃料プール内の燃料集合体等の冷却状況、放射線の濃度状況及び境界の防止状況を確認することができ、燃料プールの監視可能	燃料プール監視カメラ (S A)	1	0	0	燃料プール内の燃料集合体等の冷却状況、放射線の濃度状況及び境界の防止状況を確認することができ、燃料プールの監視可能
			燃料プール水位 (S A)	1	1	1	—	1	1	1	—	—	—	—	—	—
			燃料プール温度 (S A)	1	1	1	—	1	1	1	—	—	—	—	—	—
事故時操作要領書 (徴候ベース) 「燃料プール制御」	燃料プールの監視	燃料プール監視カメラ (S A)	燃料プール監視カメラ (S A)	1	0	0	③	1	0	0	燃料プールの状態を確認するパラメータ	燃料プール監視カメラ (S A)	1	0	0	燃料プールの状態を確認するパラメータ
			燃料プール水位 (S A)	1	1	1	—	1	1	1	—	—	—	—	—	—
			燃料プール温度 (S A)	1	1	1	—	1	1	1	—	—	—	—	—	—

重大事故等対処に係る監視事項

1.11 使用済燃料貯蔵槽の冷却等のための手順等

①重要監視パラメータ、②有効監視パラメータ、③補助パラメータ

対応手段	項目	抽出パラメータを計測する計器										評価			
		分類	計器名称	計器数	SBO影響		補助パラメータ 分類理由	パラメータ 分類	直後	負荷切り離し後	計器数	計器故障等	SBO		
					直後	負荷切り離し後									
事故時操作要領書(徴収ベース) 「燃料プールの制御」 AM(総操縦)要領書 I/F Cによる燃料プールの除熱)	判断基準 (2/2)	電源	C-メタカラ母線電圧	1	1	1	③	非常用メタカラの受電状態を確認するパラメータ	燃料プール水位 (SA)	1	0	0	燃料プール内の燃料集合体等の冷却状況、燃料線の凍結状況及び境界の防止状況を確認することができる、燃料プールの監視可能	監視事項は主要パラメータにて確認	
			D-メタカラ母線電圧	1	1	1	③	非常用メタカラの受電状態を確認するパラメータ	燃料プールの燃料水位・温度 (SA)	1	1	1	燃料プールの燃料水位・温度を確認することができる、燃料プールの監視可能	監視事項は主要パラメータにて確認	
			C-ロードセントラ母線電圧	1	1	1	③	非常用ロードセントラの受電状態を確認するパラメータ	燃料プールの燃料水位・温度 (SA)	1	1	1	燃料プールの燃料水位・温度を確認することができる、燃料プールの監視可能	監視事項は主要パラメータにて確認	
			D-ロードセントラ母線電圧	1	1	1	③	非常用ロードセントラの受電状態を確認するパラメータ	燃料プールの燃料水位・温度 (SA)	1	0	0	燃料プールの燃料水位・温度を確認することができる、燃料プールの監視可能	監視事項は主要パラメータにて確認	
			原子炉補機冷却ポンプ圧力	2	0	0	③	原子炉補機冷却系の動作状況を確認するパラメータ	燃料プールの燃料水位・温度 (SA)	1	1	1	燃料プールの燃料水位・温度を確認することができる、燃料プールの監視可能	監視事項は主要パラメータにて確認	
			最終ヒートシンク	移動式代替燃焼交換設備淡水ポンプ出口圧力	「緊急時対策本部」に確認	③	移動式代替燃焼交換設備の運転状態を確認するパラメータ	燃料プールの燃料水位・温度 (SA)	1	1	1	燃料プールの燃料水位・温度を確認することができる、燃料プールの監視可能	監視事項は主要パラメータにて確認		
			燃料プール水位低警報	1	1	1	①	燃料プール水位低警報	燃料プールの燃料水位・温度 (SA)	1	0	0	燃料プールの燃料水位・温度を確認することができる、燃料プールの監視可能	監視事項は主要パラメータにて確認	
			燃料プール温度高警報	1	1	1	①	燃料プール温度高警報	燃料プールの燃料水位・温度 (SA)	1	1	1	燃料プールの燃料水位・温度を確認することができる、燃料プールの監視可能	監視事項は主要パラメータにて確認	
			燃料プールの監視	燃料プールの燃料水位・温度 (SA)	1	0	0	①	燃料プールの燃料水位・温度 (SA)	燃料プールの燃料水位・温度 (SA)	1	1	1	燃料プールの燃料水位・温度を確認することができる、燃料プールの監視可能	監視事項は主要パラメータにて確認
			燃料プールの監視	燃料プールの燃料水位・温度 (SA)	1	0	0	③	燃料プールの状態を確認するパラメータ	燃料プールの燃料水位・温度 (SA)	1	0	0	燃料プールの燃料水位・温度を確認することができる、燃料プールの監視可能	監視事項は主要パラメータにて確認
燃料プールの監視	燃料プールの燃料水位・温度 (SA)	1	0	0	③	燃料プールの状態を確認するパラメータ	燃料プールの燃料水位・温度 (SA)	1	0	0	燃料プールの燃料水位・温度を確認することができる、燃料プールの監視可能	監視事項は主要パラメータにて確認			
燃料プールの監視	燃料プールの燃料水位・温度 (SA)	1	0	0	③	燃料プールの状態を確認するパラメータ	燃料プールの燃料水位・温度 (SA)	1	0	0	燃料プールの燃料水位・温度を確認することができる、燃料プールの監視可能	監視事項は主要パラメータにて確認			
燃料プールの監視	燃料プールの燃料水位・温度 (SA)	1	0	0	③	燃料プールの状態を確認するパラメータ	燃料プールの燃料水位・温度 (SA)	1	0	0	燃料プールの燃料水位・温度を確認することができる、燃料プールの監視可能	監視事項は主要パラメータにて確認			

重大事故等対処に係る監視事項

1.12 工場外への放射性物質の拡散を抑制するための手順等

対応手段	項目	抽出パラメータを計測する計器								抽出パラメータの代替パラメータを計測する計器							
		分類	計器名称	計器数	SBO影響		パラメータ分類	補助パラメータ分類理由	計器名称	計器数	SBO影響		計器故障等	SBO			
					直後	負荷切り離し後					直後	負荷切り離し後					
1.12.2.1 炉心の著しい損傷及び原子炉格納容器の破損時又は燃料プール内燃料体系等の著しい損傷時の手順 ① 大気への放射性物質の拡散抑制 a. 大型送水ポンプ車及び放水砲による大気への放射性物質の拡散抑制	原子炉格納容器内の放射線量率 原子炉冷却材手帳書「放水砲による大気への放射性物質の拡散抑制」	格納容器雰囲気放射線モニタ(ドライウェル) 格納容器雰囲気放射線モニタ(サブプレッション・チェンバ)	2	2	1	①	-	[エリア放射線モニタ]	18	0	0	エアリア放射線モニタの上昇より代替監視可能	監視事項は主要パラメータにて確認				
			2	2	1	①		[エアリア放射線モニタ]	18	0	0	エアリア放射線モニタの上昇より代替監視可能		監視事項は主要パラメータにて確認			
			2	2	2	①		-	原子炉圧力	2	2	2	1		原子炉水位から原子炉圧力容器内が飽和状態にあると想定し、飽和温度/圧力の間係から原子炉圧力より代替監視可能	監視事項は主要パラメータにて確認	
			2	2	2	①			原子炉圧力(S A)	1	1	1	1	原子炉水位から原子炉圧力容器内が飽和状態にあると想定し、飽和温度/圧力の間係から原子炉圧力より代替監視可能			
原子炉格納容器内の温度	原子炉圧力容器内の温度	原子炉圧力容器内の温度	2	2	2	①	-	原子炉水位 (燃料減) 原子炉水位 (燃料減)	2	2	2	1	1		監視事項は主要パラメータにて確認		
			2	2	1	①		原子炉水位 (S A)	1	1	1	1	原子炉水位から原子炉圧力容器内が飽和状態にあると想定し、飽和温度/圧力の間係から原子炉圧力より代替監視可能				
			2	2	2	①		-	原子炉水位 (S A)	1	1	1		1	監視事項は主要パラメータにて確認		
			2	2	2	①			残留熱除去系熱交換器入口温度	2	2	2	2	2		残留熱除去系が運転状態であれば、残留熱除去系熱交換器入口温度より代替監視可能	
			2	2	2	①		-	原子炉水位 (S A)	1	1	1	1	直接的に原子炉圧力容器内の水位を計測することができ、監視可能	監視事項は主要パラメータにて確認		
			2	2	2	①			原子炉水位 (S A)	1	1	1	1			直接的に原子炉圧力容器内の水位を計測することができ、監視可能	
			2	2	2	①			高压原子炉代替注水流量	1	1	1	1				直接的に原子炉圧力容器内の水位を計測することができ、監視可能
			2	2	2	①			代替注水流量 (常設)	1	1	1	1				
			2	2	2	①		代替注水流量 (可稼動)	2	2	2	2	直接的に原子炉圧力容器内の水位を計測することができ、監視可能				
			2	2	2	①		原子炉隔離時冷却ポンプ出口流量	1	1	1	1		直接的に原子炉圧力容器へ注水している系統の注水流量と増熱除去に必要な水量より代替監視可能			
			2	2	2	①		高圧炉心スプレイポンプ出口流量	1	0	0	0			直接的に原子炉圧力容器へ注水している系統の注水流量と増熱除去に必要な水量より代替監視可能		
			2	2	2	①		低圧炉心スプレイポンプ出口流量	3	0	0	0				直接的に原子炉圧力容器へ注水している系統の注水流量と増熱除去に必要な水量より代替監視可能	
			2	2	2	①		残留熱除去ポンプ出口流量	1	0	0	0	直接的に原子炉圧力容器へ注水している系統の注水流量と増熱除去に必要な水量より代替監視可能				
			2	2	2	①		低圧炉心スプレイポンプ出口流量	1	0	0	0		直接的に原子炉圧力容器へ注水している系統の注水流量と増熱除去に必要な水量より代替監視可能			
2	2	2	①	残留熱代替除去系原子炉注水流量	1	1	1	1	直接的に原子炉圧力容器へ注水している系統の注水流量と増熱除去に必要な水量より代替監視可能								
2	2	2	①	原子炉圧力	2	2	2	2		直接的に原子炉圧力容器へ注水している系統の注水流量と増熱除去に必要な水量より代替監視可能							
2	2	2	①	原子炉圧力	1	1	1	1			直接的に原子炉圧力容器へ注水している系統の注水流量と増熱除去に必要な水量より代替監視可能						
2	2	2	①	サブプレッション・チェンバ圧力 (S A)	2	2	2	2				直接的に原子炉圧力容器へ注水している系統の注水流量と増熱除去に必要な水量より代替監視可能					
2	2	2	①	サブプレッション・チェンバ圧力 (S A)	2	2	2	2	直接的に原子炉圧力容器へ注水している系統の注水流量と増熱除去に必要な水量より代替監視可能								

判断基準 (1 / 4)

重大事故等対処に係る監視事項

1.12 工場外への放射性物質の拡散を抑制するための手順等

①重要監視パラメータ、②有効監視パラメータ、③補助パラメータ

対応手段	項目	抽出パラメータを計測する計器				抽出パラメータの代替パラメータを計測する計器				評価	SBO		
		分類	計器名称	計器数	直後	負荷切り離し後	補助パラメータ 分類理由	計器名称	計器数			直後	負荷切り離し後
原子力災害対策手順書 1)放水盤による大気への放 射性物質の拡散抑制	原子炉圧力容 器内の水位	原子炉水位 (S.A)	1	1	1	①	原子炉水位 (広帯域) 原子炉水位 (燃料域)	2 2	2 2	1 1	直接的に原子炉圧力容器内の水位を計測すること ができ、監視可能		
			高圧原子炉代替注水流量	1	1	1		高圧原子炉代替注水流量	1	1			1
別 添 基 準 (2 / 4)	原子炉圧力容 器への注水流量	代替注水流量 (常設)	1	1	1	①	代替注水流量 (常設)	1	1	1	1	原子炉圧力容器へ注水している系統の注水流量と換 熱除去に必要な水量より代替監視可能 監視事項は主要ハラ メータにて確認	
			1	1	1		原子炉降圧時冷却ポンプ出 口流量	1	1	1	1		
			1	1	1		高圧炉心スプレイポンプ出 口流量	1	0	0	0		
			1	1	1		残留熱除去ポンプ出口流量	3	0	0	0		
			1	1	1		低圧炉心スプレイポンプ出 口流量	1	0	0	0		
			1	1	1		残留熱代替除去系原子炉注 水流量	1	1	1	1		
			1	1	1		原子炉圧力	2	2	2	2		
			1	1	1		原子炉圧力 (S.A)	1	1	1	1		
			1	1	1		サブプレッション・チェンバ ー圧力 (S.A)	2	2	2	2		
			1	1	1		サブプレッション・プール水 位 (S.A)	2	2	2	2		
			1	1	1		原子炉水位 (広帯域) 原子炉水位 (燃料域)	2 2	2 2	2 2	2 2		
			1	1	1		原子炉水位 (S.A)	1	1	1	1		
			1	1	1		低圧原子炉代替注水流量	1	1	1	1		
1	1	1		代替注水流量 (常設)	2 2	2 2	2 2	2 2					
1	1	1		原子炉水位 (S.A)	1	1	1	1					

重大事故等対処に係る監視事項

1.12 工場外への放射性物質の拡散を抑制するための手順等

①重要監視パラメータ、②有効監視パラメータ、③補助パラメータ

対応手段	項目	抽出パラメータを計測する計器				抽出パラメータの代替パラメータを計測する計器				評価				
		分類	計器名称	計器数	直後 負荷切り離し後	パラメータ 分類	補助パラメータ 分類理由	計器名称	計器数	直後 負荷切り離し後	計器故障等	SBO		
原子力災害対策手順書 1)放水器による大気への放射 性物質の拡散抑制	原子炉圧力容 器への注水		代書注水流量 (可動型)	2	2	①	—	原子炉水位 (広帯域) 原子炉水位 (燃料域)	2 2	2 2	1 1	崩壊熱除去に必要な水量と原子炉水位の変化より代替 監視可能 監視事項は主要パラ メータにて確認		
			R P V / P C V 注入流量	1	1	③	復水輸送ポンプの運転状態 を確認するパラメータ	原子炉水位 (S A)	1	1	—			
			残留熱代替除去ポンプ出口 流量	1	1	③	残留熱代替除去系の運転状 態を確認するパラメータ	サブプレッション・プール水 位 (S A)	2	2	2		水源であるサブプレッション・プール水位 (S A) の水 位変化より代替監視可能	
			原子炉隔離時冷却ポンプ出 口流量	1	1	①	—	原子炉水位 (広帯域) 原子炉水位 (燃料域) 原子炉水位 (S A)	2 2 1	2 2 1	1 1 1		崩壊熱除去に必要な水量と原子炉水位の変化より代替 監視可能 監視事項は主要パラ メータにて確認	
		判断基準 (3 / 4)			制御機駆動系系統流量	1	0	③	制御機駆動系の動作状態を 確認するパラメータ	サブプレッション・プール水 位 (S A)	2	2	2	水源であるサブプレッション・プール水位 (S A) の水 位変化より代替監視可能
					残留熱除去ポンプ出口流量	3	0	①	—	原子炉水位 (広帯域) 原子炉水位 (燃料域) 原子炉水位 (S A)	2 2 1	2 2 1	1 1 1	崩壊熱除去に必要な水量と原子炉水位の変化より代替 監視可能 監視事項は主要パラ メータにて確認
					低圧停止スプレイポンプ出 口流量	1	0	①	—	原子炉水位 (広帯域) 原子炉水位 (燃料域) 原子炉水位 (S A)	2 2 1	2 2 1	1 1 1	崩壊熱除去に必要な水量と原子炉水位の変化より代替 監視可能 監視事項は主要パラ メータにて確認
					高圧停止スプレイポンプ出 口流量	1	0	①	—	原子炉水位 (広帯域) 原子炉水位 (燃料域) 原子炉水位 (S A)	2 2 1	2 2 1	1 1 1	崩壊熱除去に必要な水量と原子炉水位の変化より代替 監視可能 監視事項は主要パラ メータにて確認

重大事故等対処に係る監視事項

1.12 工場外への放射性物質の拡散を抑制するための手順等

①重要監視パラメータ、②有効監視パラメータ、③補助パラメータ

対応手段	項目	抽出パラメータを計測する計器						評価						
		分類	計器名称	計器数	SBO影響		補助パラメータ 分類理由	計器名称	計器数	SBO影響		計器故障等	SBO	
					直後	負荷切り離し後				直後	負荷切り離し後			
原子力災害対策手順書 1)放水による大気への放射 性物質の拡散抑制	燃料プールの 監視	燃料プールの 監視	燃料プール水位監視報	1	1	1	—	燃料プール水位・温度 (S A)	1	1	1	—	—	—
			燃料プール水位 (S.A)	1	0	0	①	—	燃料プール水位・温度 (S A)	1	1	1	燃料プール内の燃料集合体等の冷却状況、放射線の濃 度状況及び境界の防止状況を確認することができ、燃 料プールの監視可能	監視事項は主要パラ メータにて確認
			燃料プール水位・温度 (S A)	1	1	1	①	—	燃料プール水位 (S.A)	1	0	0	燃料プール内の燃料集合体等の冷却状況、放射線の濃 度状況及び境界の防止状況を確認することができ、燃 料プールの監視可能	監視事項は主要パラ メータにて確認
			燃料プール監視カメラ (S A)	1	0	0	①	—	燃料プール水位・温度 (S A)	1	1	1	燃料プール内の燃料集合体等の冷却状況、放射線の濃 度状況及び境界の防止状況を確認することができ、燃 料プールの監視可能	監視事項は主要パラ メータにて確認
			燃料プール監視カメラ (S A)	1	0	0	①	—	燃料プール水位・温度 (S A)	1	1	1	燃料プール内の燃料集合体等の冷却状況、放射線の濃 度状況及び境界の防止状況を確認することができ、燃 料プールの監視可能	監視事項は主要パラ メータにて確認
			燃料プール監視カメラ (S A)	1	0	0	①	—	燃料プール水位・温度 (S A)	1	1	1	燃料プール内の燃料集合体等の冷却状況、放射線の濃 度状況及び境界の防止状況を確認することができ、燃 料プールの監視可能	監視事項は主要パラ メータにて確認
			燃料プール監視カメラ (S A)	1	0	0	①	—	燃料プール水位・温度 (S A)	1	1	1	燃料プール内の燃料集合体等の冷却状況、放射線の濃 度状況及び境界の防止状況を確認することができ、燃 料プールの監視可能	監視事項は主要パラ メータにて確認
			燃料プール監視カメラ (S A)	1	0	0	①	—	燃料プール水位・温度 (S A)	1	1	1	燃料プール内の燃料集合体等の冷却状況、放射線の濃 度状況及び境界の防止状況を確認することができ、燃 料プールの監視可能	監視事項は主要パラ メータにて確認
			燃料プール監視カメラ (S A)	1	0	0	①	—	燃料プール水位・温度 (S A)	1	1	1	燃料プール内の燃料集合体等の冷却状況、放射線の濃 度状況及び境界の防止状況を確認することができ、燃 料プールの監視可能	監視事項は主要パラ メータにて確認
			燃料プール監視カメラ (S A)	1	0	0	①	—	燃料プール水位・温度 (S A)	1	1	1	燃料プール内の燃料集合体等の冷却状況、放射線の濃 度状況及び境界の防止状況を確認することができ、燃 料プールの監視可能	監視事項は主要パラ メータにて確認

重大事故等対処に係る監視事項

1.12 工場外への放射性物質の拡散を抑制するための手順等

①重要監視パラメータ、②有効監視パラメータ、③補助パラメータ

対応手段	項目	抽出パラメータを計測する計器				抽出パラメータの代替パラメータを計測する計器				評価				
		分類	計器名称	計器数	直後	負荷切り離し後	パラメータ分類	補助パラメータ分類理由	計器名称	計器数	直後	負荷切り離し後		
													SB0影響	SB0影響
原子力災害対策手順書 1放水設備による大気への放射性物質の拡散抑制	操作 (1) (2)	原子力格納容器への注水量	計器名称 代替注水量 (管設)	1	1	①	-	低圧原子炉代替注水量	1	1	1	1	水源である低圧原子炉代替注水量の水位変化より代替監視可能	監視事項は主要パラメータにて確認
				2	2	2		ドライウエル圧力 (SA)	2	2	2	ドライウエル圧力 (SA) とサブプレッジョン・チェンバ圧力 (SA) の差圧により代替監視可能		
				4	4	4		ドライウエル水位	4	4	4	注水先のドライウエル水位、サブプレッジョン・プール水位 (SA)、ベデスタル水位の水位変化により代替監視可能		
				2	2	2		サブプレッジョン・チェンバ圧力 (SA)	2	2	2	ドライウエル圧力 (SA) とサブプレッジョン・チェンバ圧力 (SA) の差圧により代替監視可能		
				4	4	4		ベデスタル水位	4	4	4	注水先のドライウエル水位、サブプレッジョン・プール水位 (SA)、ベデスタル水位の水位変化により代替監視可能		
				2	2	2		ドライウエル圧力 (SA)	2	2	2	ドライウエル圧力 (SA) とサブプレッジョン・チェンバ圧力 (SA) の差圧により代替監視可能		
				2	2	2		サブプレッジョン・チェンバ圧力 (SA)	2	2	2	ドライウエル圧力 (SA) とサブプレッジョン・チェンバ圧力 (SA) の差圧により代替監視可能		
				4	4	4		ドライウエル水位	4	4	4	注水先のドライウエル水位、サブプレッジョン・プール水位 (SA)、ベデスタル水位の水位変化により代替監視可能		
				2	2	2		サブプレッジョン・チェンバ圧力 (SA)	2	2	2	ドライウエル圧力 (SA) とサブプレッジョン・チェンバ圧力 (SA) の差圧により代替監視可能		
				4	4	4		ベデスタル水位	4	4	4	注水先のドライウエル水位、サブプレッジョン・プール水位 (SA)、ベデスタル水位の水位変化により代替監視可能		
				2	2	2		サブプレッジョン・チェンバ圧力 (SA)	2	2	2	ドライウエル圧力 (SA) とサブプレッジョン・チェンバ圧力 (SA) の差圧により代替監視可能		
				4	4	4		ベデスタル水位	4	4	4	注水先のドライウエル水位、サブプレッジョン・プール水位 (SA)、ベデスタル水位の水位変化により代替監視可能		
原子力格納容器内の圧力	原子力格納容器内の圧力	計器名称 ドライウエル圧力 (SA)	2	2	①	-	サブプレッジョン・チェンバ圧力 (SA)	2	2	2	2	直接的に原子力格納容器内の圧力を計測することができ、監視可能	監視事項は主要パラメータにて確認	
			7	7	7		ドライウエル温度 (SA)	7	7	7	飽和温度/圧力の関係から、ドライウエル温度 (SA) 又はベデスタル温度 (SA) により代替監視可能			
			2	2	2		ベデスタル温度 (SA)	2	2	2	直接的に原子力格納容器内の圧力を計測することができ、監視可能			
			2	2	2		ドライウエル圧力 (SA)	2	2	2	直接的に原子力格納容器内の圧力を計測することができ、監視可能			
			2	2	2		サブプレッジョン・チェンバ圧力 (SA)	2	2	2	飽和温度/圧力の関係から、サブプレッジョン・チェンバ温度 (SA) により代替監視可能			
			2	2	2		ドライウエル圧力 (SA)	2	2	2	直接的に原子力格納容器内の圧力を計測することができ、監視可能			
			2	2	2		サブプレッジョン・チェンバ圧力 (SA)	2	2	2	飽和温度/圧力の関係から、サブプレッジョン・チェンバ温度 (SA) により代替監視可能			
			2	2	2		ドライウエル圧力 (SA)	2	2	2	直接的に原子力格納容器内の圧力を計測することができ、監視可能			
			2	2	2		サブプレッジョン・チェンバ圧力 (SA)	2	2	2	飽和温度/圧力の関係から、サブプレッジョン・チェンバ温度 (SA) により代替監視可能			
			1	5	0		原子力格納容器内の圧力	1	5	0	静的触媒式水素処理装置入口温度及び静的触媒式水素処理装置出口温度の温度差により原子力格納容器内の圧力を代替監視可能			
			2	2	2		静的触媒式水素処理装置入口温度	2	2	2	静的触媒式水素処理装置入口温度及び静的触媒式水素処理装置出口温度の温度差により原子力格納容器内の圧力を代替監視可能			
			2	2	2		静的触媒式水素処理装置出口温度	2	2	2	静的触媒式水素処理装置入口温度及び静的触媒式水素処理装置出口温度の温度差により原子力格納容器内の圧力を代替監視可能			

重大事故等対処に係る監視事項

1.12 工場外への放射性物質の拡散を抑制するための手順等 ①重要監視パラメータ、②有効監視パラメータ、③補助パラメータ

対応手段	項目	抽出パラメータを計測する計器			抽出パラメータの代替パラメータを計測する計器			計器故障等	SBO			
		計器名称	計器数	直後	計器数	直後	SBO影響					
原子力災害対策手順書 ①放水による大気への放射性物質の拡散抑制	工場外への放射性物質の拡散を抑制するための手順等	燃料プール水位監視	燃料プール水位監視カメラ (S.A.)	1	1	1	1	1	1	監視事項は主要パラメータにて確認		
		燃料プール水位・温度 (S.A.)	燃料プール水位・温度 (S.A.)	1	0	1	1	1	1	1	燃料プール内の燃料集合体等の冷却状況、放射線のモニタリング・低レベル (S.A.) の監視可能	
		燃料プール監視カメラ (S.A.)	燃料プール監視カメラ (S.A.)	1	0	0	0	0	0	0	燃料プール内の燃料集合体等の冷却状況、放射線のモニタリング・低レベル (S.A.) の監視可能	
		燃料プールの監視	燃料プール監視カメラ (S.A.)	燃料プール監視カメラ (S.A.)	1	1	1	1	1	1	1	燃料プール内の燃料集合体等の冷却状況、放射線のモニタリング・低レベル (S.A.) の監視可能
			燃料プール監視カメラ (S.A.)	燃料プール監視カメラ (S.A.)	1	0	0	0	0	0	0	燃料プール内の燃料集合体等の冷却状況、放射線のモニタリング・低レベル (S.A.) の監視可能
		燃料プールの監視	燃料プール監視カメラ (S.A.)	燃料プール監視カメラ (S.A.)	1	0	0	0	0	0	0	燃料プール内の燃料集合体等の冷却状況、放射線のモニタリング・低レベル (S.A.) の監視可能
			燃料プール監視カメラ (S.A.)	燃料プール監視カメラ (S.A.)	1	1	1	1	1	1	1	燃料プール内の燃料集合体等の冷却状況、放射線のモニタリング・低レベル (S.A.) の監視可能
		屋外の放射線量	放射線量	放射線量監視カメラ (S.A.)	1	1	1	1	1	1	1	燃料プール内の燃料集合体等の冷却状況、放射線のモニタリング・低レベル (S.A.) の監視可能
			放射線量	放射線量監視カメラ (S.A.)	1	0	0	0	0	0	0	燃料プール内の燃料集合体等の冷却状況、放射線のモニタリング・低レベル (S.A.) の監視可能
			放射線量	放射線量監視カメラ (S.A.)	1	1	1	1	1	1	1	燃料プール内の燃料集合体等の冷却状況、放射線のモニタリング・低レベル (S.A.) の監視可能

重大事故等対処に係る監視事項

1.12 工場外への放射性物質の拡散を抑制するための手順等

①重要監視パラメータ、②有効監視パラメータ、③補助パラメータ

対応手段	項目	排出パラメータを計測する計器				排出パラメータの代替パラメータを計測する計器				評価							
		分類	計器名称	計器数	直後	負荷切り離し後	計器名称	計器数	直後		負荷切り離し後						
												パラメータ分類	補助パラメータ分類理由				
1.12.2.1 炉心の著しい損傷及び原子炉格納容器の破損時又は燃料プール内燃料体系等の著しい損傷時の手順 (1) 大気への放射性物質の拡散抑制 b. ガンマカメラ又はサーモカメラによる放射性物質の漏えい箇所の絞り込み 原子力災害対策手順書「放水段による大気への放射性物質の拡散抑制」	原子炉格納容器内の放射線量率	原子炉格納容器内の放射線量率	格納容器雰囲気放射線モニタ(ドライウェル)格納容器雰囲気放射線モニタ(サブプレッション・チェンバ)	2	2	1	①	—	18	0	0	エア放熱線モニタの上昇より代替監視可能	監視事項は主要パラメータにて確認				
				2	2	1	①	—	18	0	0	0	エア放熱線モニタの上昇より代替監視可能	監視事項は主要パラメータにて確認			
				2	2	2	①	—	2	2	1	1	1	1	原子炉水位から原子炉圧力容器内の飽和状態にあると想定し、飽和温度/圧力の関係から原子炉圧力より代替監視可能	監視事項は主要パラメータにて確認	
				2	2	2	①	—	2	2	1	1	1	1	原子炉水位から原子炉圧力容器内の飽和状態にあると想定し、飽和温度/圧力の関係から原子炉圧力より代替監視可能	監視事項は主要パラメータにて確認	
				2	2	2	①	—	2	2	1	1	1	1	原子炉水位から原子炉圧力容器内の飽和状態にあると想定し、飽和温度/圧力の関係から原子炉圧力より代替監視可能	監視事項は主要パラメータにて確認	
				2	2	2	①	—	2	2	1	1	1	1	原子炉水位から原子炉圧力容器内の飽和状態にあると想定し、飽和温度/圧力の関係から原子炉圧力より代替監視可能	監視事項は主要パラメータにて確認	
				2	2	2	①	—	2	2	1	1	1	1	原子炉水位から原子炉圧力容器内の飽和状態にあると想定し、飽和温度/圧力の関係から原子炉圧力より代替監視可能	監視事項は主要パラメータにて確認	
				2	2	2	①	—	2	2	1	1	1	1	1	原子炉水位から原子炉圧力容器内の飽和状態にあると想定し、飽和温度/圧力の関係から原子炉圧力より代替監視可能	監視事項は主要パラメータにて確認
				2	2	2	①	—	2	2	1	1	1	1	1	原子炉水位から原子炉圧力容器内の飽和状態にあると想定し、飽和温度/圧力の関係から原子炉圧力より代替監視可能	監視事項は主要パラメータにて確認
				2	2	2	①	—	2	2	1	1	1	1	1	原子炉水位から原子炉圧力容器内の飽和状態にあると想定し、飽和温度/圧力の関係から原子炉圧力より代替監視可能	監視事項は主要パラメータにて確認
				2	2	2	①	—	2	2	1	1	1	1	1	原子炉水位から原子炉圧力容器内の飽和状態にあると想定し、飽和温度/圧力の関係から原子炉圧力より代替監視可能	監視事項は主要パラメータにて確認
				2	2	2	①	—	2	2	1	1	1	1	1	原子炉水位から原子炉圧力容器内の飽和状態にあると想定し、飽和温度/圧力の関係から原子炉圧力より代替監視可能	監視事項は主要パラメータにて確認
				2	2	2	①	—	2	2	1	1	1	1	1	原子炉水位から原子炉圧力容器内の飽和状態にあると想定し、飽和温度/圧力の関係から原子炉圧力より代替監視可能	監視事項は主要パラメータにて確認
				2	2	2	①	—	2	2	1	1	1	1	1	原子炉水位から原子炉圧力容器内の飽和状態にあると想定し、飽和温度/圧力の関係から原子炉圧力より代替監視可能	監視事項は主要パラメータにて確認
判断基準 (1 / 4)	原子炉圧力容器内の水位	原子炉圧力容器内の水位	原子炉水位(広帯域)原子炉水位(燃料域)	2	2	1	①	—	1	1	1	1	原子炉圧力容器へ注水している系統の注水流量と排熱除去に必要な水量より代替監視可能	監視事項は主要パラメータにて確認			
				2	2	1	①	—	1	1	1	1	1	原子炉圧力容器へ注水している系統の注水流量と排熱除去に必要な水量より代替監視可能	監視事項は主要パラメータにて確認		
				2	2	1	①	—	1	1	1	1	1	1	原子炉圧力容器へ注水している系統の注水流量と排熱除去に必要な水量より代替監視可能	監視事項は主要パラメータにて確認	
				2	2	1	①	—	1	1	1	1	1	1	原子炉圧力容器へ注水している系統の注水流量と排熱除去に必要な水量より代替監視可能	監視事項は主要パラメータにて確認	
				2	2	1	①	—	1	1	1	1	1	1	原子炉圧力容器へ注水している系統の注水流量と排熱除去に必要な水量より代替監視可能	監視事項は主要パラメータにて確認	
				2	2	1	①	—	1	1	1	1	1	1	原子炉圧力容器へ注水している系統の注水流量と排熱除去に必要な水量より代替監視可能	監視事項は主要パラメータにて確認	
				2	2	1	①	—	1	1	1	1	1	1	原子炉圧力容器へ注水している系統の注水流量と排熱除去に必要な水量より代替監視可能	監視事項は主要パラメータにて確認	
				2	2	1	①	—	1	1	1	1	1	1	原子炉圧力容器へ注水している系統の注水流量と排熱除去に必要な水量より代替監視可能	監視事項は主要パラメータにて確認	
				2	2	1	①	—	1	1	1	1	1	1	原子炉圧力容器へ注水している系統の注水流量と排熱除去に必要な水量より代替監視可能	監視事項は主要パラメータにて確認	
				2	2	1	①	—	1	1	1	1	1	1	原子炉圧力容器へ注水している系統の注水流量と排熱除去に必要な水量より代替監視可能	監視事項は主要パラメータにて確認	
				2	2	1	①	—	1	1	1	1	1	1	原子炉圧力容器へ注水している系統の注水流量と排熱除去に必要な水量より代替監視可能	監視事項は主要パラメータにて確認	
				2	2	1	①	—	1	1	1	1	1	1	原子炉圧力容器へ注水している系統の注水流量と排熱除去に必要な水量より代替監視可能	監視事項は主要パラメータにて確認	
				2	2	1	①	—	1	1	1	1	1	1	原子炉圧力容器へ注水している系統の注水流量と排熱除去に必要な水量より代替監視可能	監視事項は主要パラメータにて確認	
				2	2	1	①	—	1	1	1	1	1	1	原子炉圧力容器へ注水している系統の注水流量と排熱除去に必要な水量より代替監視可能	監視事項は主要パラメータにて確認	
2	2	1	①	—	1	1	1	1	1	1	原子炉圧力容器へ注水している系統の注水流量と排熱除去に必要な水量より代替監視可能	監視事項は主要パラメータにて確認					

重大事故等対処に係る監視事項

1.12 工場外への放射性物質の拡散を抑制するための手順等

①重要監視パラメータ、②有効監視パラメータ、③補助パラメータ

対応手段	項目	抽出パラメータを計測する計器				抽出パラメータの代替パラメータを計測する計器				評価				
		分類	計器名称	計器数	直後	負荷切り離し後	補助パラメータ 分類理由	計器名称	計器数	直後	負荷切り離し後	計器故障等	SBO	
														パラメータ 分類
原子力災害対策手順書 1)放水設備による大気への放 射性物質の拡散抑制	原子炉圧力容 器内の水位	原子炉水位 (S.A)	1	1	1	①	-	原子炉水位 (広帯域)	2	2	1	直接的に原子炉圧力容器内の水位を計測すること ができ、監視可能		
								原子炉水位 (燃料域)	2	2	1			
								高圧原子炉代替注水流量	1	1	1			原子炉圧力容器へ注水している系統の注水流量と換 熱除去に必要な水量より代替監視可能 監視事項は主要パラ メータにて確認
								代替注水流量 (常設)	1	1	1			
								代替注水流量 (可搬型)	2	2	2			
								原子炉降圧時冷却ポンプ出 口流量	1	1	1			
								高圧炉心スプレイポンプ出 口流量	1	0	0			
								残留熱除去ポンプ出口流量	3	0	0			
								低圧炉心スプレイポンプ出 口流量	1	0	0			
								残留熱代替除去系原子炉注 水流量	1	1	1			
原子炉圧力	2	2	1											
原子炉圧力 (S.A)	1	1	1											
別 添 基 準 (2 / 4)	原子炉圧力容 器への注水流量	高圧原子炉代替注水流量	1	1	1	①	-	サブプレッション・チェンバ 圧力 (S.A)	2	2	2	原子炉圧力、原子炉圧力 (S.A) とサブプレッショ ン・チェンバ圧力 (S.A) の差圧から原子炉圧力容 器の水を推定可能		
								サブプレッション・プール水 位 (S.A)	2	2	2			
								原子炉水位 (広帯域)	2	2	1			
								原子炉水位 (燃料域)	2	2	1			
								原子炉水位 (S.A)	1	1	1			
								低圧原子炉代替注水流量	1	1	1			
								低圧原子炉代替注水流量	1	1	1			
								原子炉水位 (広帯域)	2	2	1			
								原子炉水位 (燃料域)	2	2	1			
								原子炉水位 (S.A)	1	1	1			
原子力災害対策手順書 2)放水設備による大気への放 射性物質の拡散抑制	原子炉圧力容 器への注水流量	代替注水流量 (常設)	1	1	1	①	-	原子炉水位 (広帯域)	2	2	1	監視事項は主要パラ メータにて確認		
								原子炉水位 (燃料域)	2	2	1			
								原子炉水位 (S.A)	1	1	1			
								高圧原子炉代替注水流量	1	1	1			
								低圧原子炉代替注水流量	1	1	1			
								原子炉水位 (広帯域)	2	2	1			
								原子炉水位 (燃料域)	2	2	1			
								原子炉水位 (S.A)	1	1	1			
								高圧原子炉代替注水流量	1	1	1			
								低圧原子炉代替注水流量	1	1	1			

重大事故等対処に係る監視事項

1.12 工場外への放射性物質の拡散を抑制するための手順等

①重要監視パラメータ、②有効監視パラメータ、③補助パラメータ

対応手段	項目	抽出パラメータを計測する計器										評価						
		分類	計器名称	計器数	SBO影響		補助パラメータ 分類理由	計器名称	計器数	SBO影響		計器故障等	SBO					
					直後	負荷切り離し後				直後	負荷切り離し後							
原子力災害対策手順書 1)放水器による大気への放 射性物質の拡散抑制	原子炉圧力容 器への注水	判断 基準 (3 / 4)	原子炉圧力容 器への注水	代善注水流量 (可動型)	2	2	0	①	—	原子炉水位 (広帯域) 原子炉水位 (燃料域)	2 2	2 2	1 1	1 1	崩壊熱除去に必要な水量と原子炉水位の変化より代替 監視可能 監視事項は主要パラ メータにて確認			
				R P V / P C V 注入流量	1	1	0	③	—	原子炉水位 (S A)	1	1	1	1				
				残留熱代替除去ポンプ出口 流量	1	1	1	③	—	—	—	—	—	—		—		
				原子炉隔離時冷却ポンプ出 口流量	1	1	1	①	—	サブプレッション・プール水 位 (S A)	2	2	2	2		2	2	水源であるサブプレッショ ン・プール水位 (S A) の水 位変化より代替監視可能 監視事項は主要パラ メータにて確認
				制御棒駆動系系統流量	1	0	0	③	—	原子炉水位 (広帯域) 原子炉水位 (燃料域)	2 2	2 2	1 1	1 1		1 1		
				原子炉圧力容 器への注水	3	0	0	①	—	原子炉水位 (S A)	1	1	1	1		1		
				残留熱除去ポンプ出口流量	1	0	0	①	—	サブプレッショ ン・プール水 位 (S A)	2	2	2	2		2	2	水源であるサブプレッショ ン・プール水位 (S A) の水 位変化より代替監視可能 監視事項は主要パラ メータにて確認
				低圧停心スプレイポンプ出 口流量	1	0	0	①	—	原子炉水位 (広帯域) 原子炉水位 (燃料域)	2 2	2 2	1 1	1 1		1 1		
				高圧停心スプレイポンプ出 口流量	1	0	0	①	—	原子炉水位 (S A)	1	1	1	1		1		

重大事故等対処に係る監視事項

1.12 工場外への放射性物質の拡散を抑制するための手順等

①重要監視パラメータ、②有効監視パラメータ、③補助パラメータ

対応手段	項目	抽出パラメータを計測する計器										評価		
		分類	計器名称	計器数	SBO影響		補助パラメータ 分類理由	パラメータ 分類	計器名称	計器数	SBO影響		計器故障等	SBO
					直後	負荷切り離し後					直後	負荷切り離し後		
原子力災害対策手順書 1)放水による大気への放射 性物質の拡散抑制	燃料プールの 監視	燃料プールの 監視	燃料プール水位監視報	1	1	1	—	—	燃料プール水位・温度 (S A)	1	1	1	—	—
			燃料プール水位 (S.A)	1	0	0	①	—	燃料プール水位・温度 (S A)	1	1	1	燃料プール内の燃料集合体等の冷却状況、放射線の遮 断状況及び境界の防止状況を確認することができ、燃 料プールの監視可能	監視事項は主要パラ メータにて確認
			燃料プール水位・温度 (S A)	1	1	1	①	—	燃料プール水位 (S.A)	1	0	0	燃料プール内の燃料集合体等の冷却状況、放射線の遮 断状況及び境界の防止状況を確認することができ、燃 料プールの監視可能	監視事項は主要パラ メータにて確認
			燃料プール監視カメラ (S A)	1	0	0	①	—	燃料プール水位・温度 (S A)	1	1	1	燃料プール内の燃料集合体等の冷却状況、放射線の遮 断状況及び境界の防止状況を確認することができ、燃 料プールの監視可能	監視事項は主要パラ メータにて確認
			燃料プール監視カメラ (S A)	1	0	0	①	—	燃料プール監視カメラ (S A)	1	0	0	燃料プール内の燃料集合体等の冷却状況、放射線の遮 断状況及び境界の防止状況を確認することができ、燃 料プールの監視可能	監視事項は主要パラ メータにて確認
			燃料プール監視カメラ (S A)	1	0	0	①	—	燃料プール監視カメラ (S A)	1	0	0	燃料プール内の燃料集合体等の冷却状況、放射線の遮 断状況及び境界の防止状況を確認することができ、燃 料プールの監視可能	監視事項は主要パラ メータにて確認
			燃料プール監視カメラ (S A)	1	1	1	①	—	燃料プール監視カメラ (S A)	1	1	1	燃料プール内の燃料集合体等の冷却状況、放射線の遮 断状況及び境界の防止状況を確認することができ、燃 料プールの監視可能	監視事項は主要パラ メータにて確認
			燃料プール監視カメラ (S A)	1	1	1	①	—	燃料プール監視カメラ (S A)	1	1	1	燃料プール内の燃料集合体等の冷却状況、放射線の遮 断状況及び境界の防止状況を確認することができ、燃 料プールの監視可能	監視事項は主要パラ メータにて確認
			燃料プール監視カメラ (S A)	1	1	1	①	—	燃料プール監視カメラ (S A)	1	1	1	燃料プール内の燃料集合体等の冷却状況、放射線の遮 断状況及び境界の防止状況を確認することができ、燃 料プールの監視可能	監視事項は主要パラ メータにて確認
			燃料プール監視カメラ (S A)	1	1	1	①	—	燃料プール監視カメラ (S A)	1	1	1	燃料プール内の燃料集合体等の冷却状況、放射線の遮 断状況及び境界の防止状況を確認することができ、燃 料プールの監視可能	監視事項は主要パラ メータにて確認
			燃料プール監視カメラ (S A)	1	1	1	①	—	燃料プール監視カメラ (S A)	1	1	1	燃料プール内の燃料集合体等の冷却状況、放射線の遮 断状況及び境界の防止状況を確認することができ、燃 料プールの監視可能	監視事項は主要パラ メータにて確認
			燃料プール監視カメラ (S A)	1	1	1	①	—	燃料プール監視カメラ (S A)	1	1	1	燃料プール内の燃料集合体等の冷却状況、放射線の遮 断状況及び境界の防止状況を確認することができ、燃 料プールの監視可能	監視事項は主要パラ メータにて確認

重大事故等対処に係る監視事項

1.12 工場外への放射性物質の拡散を抑制するための手順等

①重要監視パラメータ、②有効監視パラメータ、③補助パラメータ

対応手段	項目	排出パラメータを計測する計器				排出パラメータの代替パラメータを計測する計器				評価				
		分類	計器名称	計器数	直後 負荷切り離し後	計器名称	計器数	直後 負荷切り離し後	SBO影響					
1.12.2.1 炉心の著しい損傷及び原子炉格納容器の破損時又は燃料プール内燃料体系等の著しい損傷時の手順 (2) 海洋への放射性物質の拡散抑制 a. 放射性物質吸着材による海洋への放射性物質の拡散抑制	原子炉格納容器内の放射線量率	原子炉格納容器内の放射線量率	格納容器雰囲気放射線モニタ(トワイエル)	2	2	1	0	18	0	エアリア放射線モニタの上昇より代替監視可能	監視事項は主要パラメータにて確認			
			格納容器雰囲気放射線モニタ(サブプレッション・チェンバ)	2	2	1	0	18	0	エアリア放射線モニタの上昇より代替監視可能				
原子力災害対策手順書「放射性物質吸着材による海洋への放射性物質の拡散抑制」	原子炉圧力容器内の温度	原子炉圧力容器内の温度	原子炉圧力	2	2	2	1	2	2	1	原子炉水位から原子炉圧力容器内の飽和状態にあると想定し、飽和温度/圧力の関係から原子炉圧力より代替監視可能	監視事項は主要パラメータにて確認		
			原子炉圧力 (S.A)	1	1	1	1	1	1	1	1		原子炉水位から原子炉圧力容器内の飽和状態にあると想定し、飽和温度/圧力の関係から原子炉圧力より代替監視可能	
			原子炉水位 (広帯域)	2	2	2	2	2	2	2	2		2	2
			原子炉水位 (燃料域)	2	2	2	2	2	2	2	2		2	2
			原子炉水位 (S.A)	1	1	1	1	1	1	1	1		1	2
			残留熱除去系熱交換器入口温度	2	2	2	2	2	2	2	2		2	残留熱除去系が運転状態であれば、残留熱除去系熱交換器入口温度により代替監視可能
			原子炉水位 (S.A)	1	1	1	1	1	1	1	1		1	直接的に原子炉圧力容器内の水位を計測することができ、監視可能
			高圧原子炉代替注水流量	1	1	1	1	1	1	1	1		1	
			代替注水流量 (常設)	1	1	1	1	1	1	1	1		1	
			代替注水流量 (可操型)	2	2	2	2	2	2	2	2		2	
原子炉圧力容器内の水位	原子炉圧力容器内の水位	原子炉隔離時冷却ポンプ出口流量	1	1	1	1	1	1	1	1	原子炉圧力容器へ注水している系統の注水流量と均線熱除去に必要な水量より代替監視可能	監視事項は主要パラメータにて確認		
		高圧炉心スプレイポンプ出口流量	1	1	0	0	0	0	0	0				
		残留熱除去ポンプ出口流量	3	3	0	0	0	0	0	0	0			
		低圧炉心スプレイポンプ出口流量	1	1	0	0	0	0	0	0	0			
		残留熱代替除去系原子炉注水流量	1	1	1	1	1	1	1	1	1			
		原子炉圧力	2	2	2	2	2	2	2	2	2			
		原子炉圧力 (S.A)	1	1	1	1	1	1	1	1	1		原子炉圧力、原子炉圧力 (S.A) とサブプレッション・チェンバ圧力 (S.A) の差圧から原子炉圧力容器の満水を推定可能	
		サブプレッション・チェンバ圧力 (S.A)	2	2	2	2	2	2	2	2	2			

判断基準 (1 / 4)

重大事故等対処に係る監視事項

1.12 工場外への放射性物質の拡散を抑制するための手順等

①重要監視パラメータ、②有効監視パラメータ、③補助パラメータ

対応手段	項目	抽出パラメータを計測する計器										SBO	
		分類	計器名称	計器数	SBO影響		補助パラメータ 分類理由	パラメータ 分類	抽出パラメータを計測する計器		計器故障等		
					直後	負荷切り離し後			直後	負荷切り離し後			
原子力災害対策手順書 「放射性物質拡散器材による 施設への放射性物質の拡散 抑制」	原子炉圧力容器内の水位	原子炉水位 (S.A)	原子炉水位 (広帯域) 原子炉水位 (燃料域)	2 2	1 1	2 2	1 1	①	—	直接的に原子炉圧力容器内の水位を計測することができ、監視可能	監視事項は主要パラメータにて確認		
			高圧原子炉代替注水流量	1	1	1	1	—	—	原子炉圧力容器へ注水している系統の注水流量と換熱除去に必要な水量より代替監視可能			
			代替注水流量 (常設)	1	1	1	1	—	—	—			
			代替注水流量 (可搬型)	2	2	2	2	—	—	—			
			原子炉降圧時冷却ポンプ出口流量	1	1	1	1	—	—	—			
			高圧炉心スプレイポンプ出口流量	1	0	0	0	—	—	—			
			残留熱除去ポンプ出口流量	3	0	0	0	—	—	—			
			低圧炉心スプレイポンプ出口流量	1	0	0	0	—	—	—			
			残留熱代替除去系原子炉注水流量	1	1	1	1	—	—	—			
			原子炉圧力	2	2	2	2	—	—	—		原子炉圧力、原子炉圧力 (S.A) とサブプレッション・チェンバ圧力 (S.A) の差圧から原子炉圧力容器の満水を推定可能	
			原子炉圧力 (S.A)	1	1	1	1	—	—	—		—	
			サブプレッション・チェンバ圧力 (S.A)	2	2	2	2	—	—	—		—	
			サブプレッション・プール水位 (S.A)	2	2	2	2	—	—	—		水源であるサブプレッション・プール水位 (S.A) の水位変化より代替監視可能	
			原子炉水位 (広帯域) 原子炉水位 (燃料域)	2 2	1 1	2 2	1 1	①	—	—		—	—
			原子炉水位 (S.A)	1	1	1	1	—	—	—		—	—
低圧原子炉代替注水流量	1	1	1	1	—	—	—	—	—				
原子炉水位 (広帯域) 原子炉水位 (燃料域)	2 2	1 1	2 2	1 1	①	—	—	—	—	—			
原子炉水位 (S.A)	1	1	1	1	—	—	—	—	—	—			

重大事故等対処に係る監視事項

1.12 工場外への放射性物質の拡散を抑制するための手順等

①重要監視パラメータ、②有効監視パラメータ、③補助パラメータ

対応手段	項目	抽出パラメータを計測する計器										評価						
		分類	計器名称	計器数	SBO影響		補助パラメータ 分類理由	計器名称	計器数	SBO影響		計器故障等	SBO					
					直後	負荷切り離し後				直後	負荷切り離し後							
原子力災害対策手順書 「放射性物質吸着材による 施設への放射性物質の拡散 抑制」	原子炉圧力容 器への注水量	判断基準 (3 / 4)	代善注水流量 (可動型)	2	2	2	①	—	原子炉水位 (広帯域) 原子炉水位 (燃料域)	2 2	2 2	1 1	1 1	崩壊熱除去に必要な水量と原子炉水位の変化より代替 監視可能	監視事項は主要パラ メータにて確認			
			R P V / P C V 注入流量	1	1	0	③	—	原子炉水位 (S A)	1	1	1	1	—	—	—		
			残留熱代替除去ポンプ出口 流量	1	1	1	③	—	サブプレッション・プール水 位 (S A)	2	2	2	2	2	2	水源であるサブプレッション・プール水位 (S A) の水 位変化より代替監視可能	監視事項は主要パラ メータにて確認	
			原子炉隔離時冷却ポンプ出 口流量	1	1	1	①	—	原子炉水位 (広帯域) 原子炉水位 (燃料域)	2 2	2 2	1 1	1 1	1 1	崩壊熱除去に必要な水量と原子炉水位の変化より代替 監視可能	監視事項は主要パラ メータにて確認		
			制御棒駆動系系統流量	1	0	0	③	制御棒駆動系の動作状態を 確認するパラメータ	—	—	—	—	—	—	—	—	—	
			残留熱除去ポンプ出口流量	3	0	0	①	—	サブプレッション・プール水 位 (S A)	2	2	2	2	1 1	1 1	崩壊熱除去に必要な水量と原子炉水位の変化より代替 監視可能	監視事項は主要パラ メータにて確認	
			低圧停心スプレイポンプ出 口流量	1	0	0	①	—	サブプレッション・プール水 位 (S A)	2	2	2	2	1 1	1 1	崩壊熱除去に必要な水量と原子炉水位の変化より代替 監視可能	監視事項は主要パラ メータにて確認	
			高圧停心スプレイポンプ出 口流量	1	0	0	①	—	サブプレッション・プール水 位 (S A)	2	2	2	2	1 1	1 1	崩壊熱除去に必要な水量と原子炉水位の変化より代替 監視可能	監視事項は主要パラ メータにて確認	

重大事故等対処に係る監視事項

1.12 工場外への放射性物質の拡散を抑制するための手順等

①重要監視パラメータ、②有効監視パラメータ、③補助パラメータ

対応手段	項目	抽出パラメータを計測する計器										SBO		
		分類	計器名称	計器数	SBO影響		補助パラメータ 分類理由	パラメータ 分類	計器故障等		計器故障等			
					直後	負荷切り離し後			計器数	直後			負荷切り離し後	
原子力災害対策手順書 「放射性物質拡散材料による 隣国への放射性物質の拡散 抑制」	燃料プールの 監視	燃料プール水位監視	燃料プール水位監視	1	1	1	①	—	1	0	0	—	—	
		燃料プール水位・温度 (S A)	燃料プール水位・温度 (S A)	1	1	1	①	—	1	1	1	1	燃料プール内の燃料集合体等の冷却状況、放射線の遮 蔽状況及び境界の防止状況を確認することができ、燃 料プールの監視可能	監視事項は主要パラ メータにて確認
		燃料プール水位 (S A)	燃料プール水位 (S A)	1	0	0	①	—	1	1	1	1	燃料プール内の燃料集合体等の冷却状況、放射線の遮 蔽状況及び境界の防止状況を確認することができ、燃 料プールの監視可能	監視事項は主要パラ メータにて確認
		燃料プール監視カメラ (S A)	燃料プール監視カメラ (S A)	1	0	0	①	—	1	0	0	0	燃料プール内の燃料集合体等の冷却状況、放射線の遮 蔽状況及び境界の防止状況を確認することができ、燃 料プールの監視可能	監視事項は主要パラ メータにて確認
		燃料プール監視カメラ (S A)	燃料プール監視カメラ (S A)	1	0	0	①	—	1	0	0	0	燃料プール内の燃料集合体等の冷却状況、放射線の遮 蔽状況及び境界の防止状況を確認することができ、燃 料プールの監視可能	監視事項は主要パラ メータにて確認
		燃料プール監視カメラ (S A)	燃料プール監視カメラ (S A)	1	1	1	①	—	1	1	1	1	燃料プール内の燃料集合体等の冷却状況、放射線の遮 蔽状況及び境界の防止状況を確認することができ、燃 料プールの監視可能	監視事項は主要パラ メータにて確認
		燃料プール監視カメラ (S A)	燃料プール監視カメラ (S A)	1	1	1	①	—	1	1	1	1	燃料プール内の燃料集合体等の冷却状況、放射線の遮 蔽状況及び境界の防止状況を確認することができ、燃 料プールの監視可能	監視事項は主要パラ メータにて確認
		燃料プール監視カメラ (S A)	燃料プール監視カメラ (S A)	1	1	1	①	—	1	1	1	1	燃料プール内の燃料集合体等の冷却状況、放射線の遮 蔽状況及び境界の防止状況を確認することができ、燃 料プールの監視可能	監視事項は主要パラ メータにて確認
		燃料プール監視カメラ (S A)	燃料プール監視カメラ (S A)	1	1	1	①	—	1	1	1	1	燃料プール内の燃料集合体等の冷却状況、放射線の遮 蔽状況及び境界の防止状況を確認することができ、燃 料プールの監視可能	監視事項は主要パラ メータにて確認
		燃料プール監視カメラ (S A)	燃料プール監視カメラ (S A)	1	1	1	①	—	1	1	1	1	燃料プール内の燃料集合体等の冷却状況、放射線の遮 蔽状況及び境界の防止状況を確認することができ、燃 料プールの監視可能	監視事項は主要パラ メータにて確認
操作														

重大事故等対処に係る監視事項

1.12 工場外への放射性物質の拡散を抑制するための手順等

①重要監視パラメータ、②有効監視パラメータ、③補助パラメータ

対応手段	項目	排出パラメータを計測する計器				排出パラメータの代替パラメータを計測する計器				評価					
		分類	計器名称	計器数	直後	負荷切り離し後	計器名称	計器数	直後		負荷切り離し後				
												パラメータ分類	補助パラメータ分類理由		
1.12.2.1 炉心の著しい損傷及び原子炉格納容器の破損時又は燃料プール内燃料体系等の著しい損傷時の手順 (2) 海洋への放射性物質の拡散抑制 b. シルトフェンによる海洋への放射性物質の拡散抑制	原子力災害対策手順書 「シルトフェンによる海洋への放射性物質の拡散抑制」	原子炉格納容器内の放射線量率	格納容器雰囲気放射線モニタ (ドライワエール)	2	2	1	①	—	[エリア]放射線モニタ	18	0	0	エアリア放射線モニタの上昇より代替監視可能	監視事項は主要パラメータにて確認	
		原子炉圧力容器内の温度	原子炉圧力容器温度 (S/A)	2	2	2	①	—	原子炉圧力	2	2	1	1		原子炉水位から原子炉圧力容器内の飽和状態にあると想定し、飽和温度/圧力の関係から原子炉圧力より代替監視可能
									原子炉圧力 (S/A)	1	1	1	1		原子炉水位から原子炉圧力容器内の飽和状態にあると想定し、飽和温度/圧力の関係から原子炉圧力より代替監視可能
		原子炉圧力容器内の温度	原子炉圧力容器温度 (S/A)	2	2	2	①	—	原子炉水位 (広帯域)	2	2	1	1		原子炉水位から原子炉圧力容器内の飽和状態にあると想定し、飽和温度/圧力の関係から原子炉圧力より代替監視可能
									原子炉水位 (燃料域)	2	2	1	1		原子炉水位から原子炉圧力容器内の飽和状態にあると想定し、飽和温度/圧力の関係から原子炉圧力より代替監視可能
		原子炉圧力容器内の水位	原子炉圧力容器温度 (S/A)	2	2	2	①	—	原子炉圧力 (S/A)	1	1	1	1		原子炉水位から原子炉圧力容器内の飽和状態にあると想定し、飽和温度/圧力の関係から原子炉圧力より代替監視可能
									残留熱除去系熱交換器入口温度	2	2	2	2		残留熱除去系が運転状態であれば、残留熱除去系熱交換器入口温度により代替監視可能
		原子炉圧力容器内の水位	原子炉圧力容器温度 (S/A)	2	2	2	①	—	原子炉水位 (S/A)	1	1	1	1		直接的に原子炉圧力容器内の水位を計測することができ、監視可能
									高圧原子炉代替注水流量	1	1	1	1		直接的に原子炉圧力容器内の水位を計測することができ、監視可能
		原子炉圧力容器内の水位	原子炉圧力容器温度 (S/A)	2	2	2	①	—	代替注水流量 (常設)	1	1	1	1		直接的に原子炉圧力容器内の水位を計測することができ、監視可能
									代替注水流量 (可操型)	2	2	2	2		直接的に原子炉圧力容器内の水位を計測することができ、監視可能
原子炉圧力容器内の水位	原子炉圧力容器温度 (S/A)	2	2	2	①	—	原子炉隔離時冷却ポンプ出口流量	1	1	1	1	原子炉圧力容器へ注水している系統の注水流量と均線熱除去に必要な水量より代替監視可能			
							高圧炉心スプレイポンプ出口流量	1	0	0	0	原子炉圧力容器へ注水している系統の注水流量と均線熱除去に必要な水量より代替監視可能			
原子炉圧力容器内の水位	原子炉圧力容器温度 (S/A)	2	2	2	①	—	残留熱除去ポンプ出口流量	3	0	0	0	原子炉圧力容器へ注水している系統の注水流量と均線熱除去に必要な水量より代替監視可能			
							低圧炉心スプレイポンプ出口流量	1	0	0	0	原子炉圧力容器へ注水している系統の注水流量と均線熱除去に必要な水量より代替監視可能			
原子炉圧力容器内の水位	原子炉圧力容器温度 (S/A)	2	2	2	①	—	残留熱代替除去系原子炉注水流量	1	1	1	1	原子炉圧力容器へ注水している系統の注水流量と均線熱除去に必要な水量より代替監視可能			
							原子炉圧力	2	2	1	1	原子炉圧力、原子炉圧力 (S/A) とサブレーション・チェンバ圧力 (S/A) の差圧から原子炉圧力容器の満水を推定可能			
原子炉圧力容器内の水位	原子炉圧力容器温度 (S/A)	2	2	2	①	—	原子炉圧力 (S/A)	1	1	1	1	原子炉圧力、原子炉圧力 (S/A) とサブレーション・チェンバ圧力 (S/A) の差圧から原子炉圧力容器の満水を推定可能			
							サブレーション・チェンバ圧力 (S/A)	2	2	2	2	原子炉圧力、原子炉圧力 (S/A) とサブレーション・チェンバ圧力 (S/A) の差圧から原子炉圧力容器の満水を推定可能			

判断基準 (1 / 4)

重大事故等対処に係る監視事項

1.12 工場外への放射性物質の拡散を抑制するための手順等

①重要監視パラメータ、②有効監視パラメータ、③補助パラメータ

対応手段	項目	抽出パラメータを計測する計器				抽出パラメータの代替パラメータを計測する計器				評価				
		分類	計器名称	計器数	直後	負荷切り離し後	補助パラメータ 分類理由	計器名称	計器数	直後	負荷切り離し後	計器故障等	SBO	
														パラメータ 分類
原子力災害対策手順書 [インシデントフェーズによる海 注への放射性物質の拡散抑 制]	原子炉圧力容 器内の水位	原子炉水位 (S.A)	1	1	1	①	-	原子炉水位 (広帯域)	2	2	1	直接的に原子炉圧力容器内の水位を計測すること ができ、監視可能		
								原子炉水位 (燃料域)	2	2	1			
								高圧原子炉代替注水流量	1	1	1			原子炉圧力容器へ注水している系統の注水流量と換 熱除去に必要な水量より代替監視可能 監視事項は主要ハラ メータにて確認
								代替注水流量 (常設)	1	1	1			
								代替注水流量 (可搬型)	2	2	2			
								原子炉降圧時冷却ポンプ出 口流量	1	1	1			
								高圧炉心スプレイポンプ出 口流量	1	0	0			
								残留熱除去ポンプ出口流量	3	0	0			
								低圧炉心スプレイポンプ出 口流量	1	0	0			
								残留熱代替除去系原子炉注 水流量	1	1	1			
原子炉圧力	2	2	1											
原子炉圧力 (S.A)	1	1	1											
原子炉圧力容 器への注水量	高圧原子炉代替注水流量	1	1	1	①	-	-	サブプレッション・チェンバ 圧力 (S.A)	2	2	2	監視事項は主要ハラ メータにて確認		
								サブプレッション・プール水 位 (S.A)	2	2	2			
								原子炉水位 (広帯域)	2	2	1			
								原子炉水位 (燃料域)	2	2	1			
								原子炉水位 (S.A)	1	1	1			
								低圧原子炉代替注水流量	1	1	1			
								低圧原子炉代替注水流量	1	1	1			
								原子炉水位 (広帯域)	2	2	1			
								原子炉水位 (燃料域)	2	2	1			
								原子炉水位 (S.A)	1	1	1			

重大事故等対処に係る監視事項

1.12 工場外への放射性物質の拡散を抑制するための手順等

①重要監視パラメータ、②有効監視パラメータ、③補助パラメータ

対応手段	項目	抽出パラメータを計測する計器										評価						
		分類	計器名称	計器数	SBO影響		補助パラメータ 分類理由	計器名称	計器数	SBO影響		計器故障等	SBO					
					直後	負荷切り離し後				直後	負荷切り離し後							
原子力災害対策手順書 [インシデント発生による海 津への放射性物質の拡散抑 制]	原子炉圧力容 器への注水量	判断基準 (3 / 4)	代善注水流量 (可搬型)	2	2	0	①	—	原子炉水位 (広帯域) 原子炉水位 (燃料域)	2 2	2 2	1 1	1 1	崩壊熱除去に必要な水量と原子炉水位の変化より代替 監視可能	監視事項は主要パラ メータにて確認			
			R P V / P C V 注入流量	1	1	0	③	復水輸送ポンプの運転状態 を確認するパラメータ	原子炉水位 (S A)	1	1	1	1	—	—	—		
			残留熱代替除去ポンプ出口 流量	1	1	1	③	残留熱代替除去系の運転状 態を確認するパラメータ	原子炉水位 (S A)	1	1	1	1	—	—	—		
			原子炉隔離時冷却ポンプ出 口流量	1	1	1	①	—	サブプレッション・プール水 位 (S A)	2	2	2	2	2	2	水源であるサブプレッショ ン・プール水位 (S A) の水 位変化より代替監視可能	監視事項は主要パラ メータにて確認	
			制御棒駆動系系統流量	1	0	0	③	制御棒駆動系の動作状態を 確認するパラメータ	原子炉水位 (S A)	2	2	2	2	2	2	崩壊熱除去に必要な水量と原子炉水位の変化より代替 監視可能	監視事項は主要パラ メータにて確認	
			残留熱除去ポンプ出口流量	3	0	0	①	—	サブプレッション・プール水 位 (S A)	2	2	2	2	2	2	2	水源であるサブプレッショ ン・プール水位 (S A) の水 位変化より代替監視可能	監視事項は主要パラ メータにて確認
			低圧停心スプレイポンプ出 口流量	1	0	0	①	—	原子炉水位 (S A)	1	1	1	1	1	1	崩壊熱除去に必要な水量と原子炉水位の変化より代替 監視可能	監視事項は主要パラ メータにて確認	
			高圧停心スプレイポンプ出 口流量	1	0	0	①	—	サブプレッション・プール水 位 (S A)	2	2	2	2	2	2	2	水源であるサブプレッショ ン・プール水位 (S A) の水 位変化より代替監視可能	監視事項は主要パラ メータにて確認
										原子炉水位 (S A)	1	1	1	1	1	1	崩壊熱除去に必要な水量と原子炉水位の変化より代替 監視可能	監視事項は主要パラ メータにて確認
										原子炉水位 (S A)	1	1	1	1	1	1	崩壊熱除去に必要な水量と原子炉水位の変化より代替 監視可能	監視事項は主要パラ メータにて確認

重大事故等対処に係る監視事項

1.12 工場外への放射性物質の拡散を抑制するための手順等

①重要監視パラメータ、②有効監視パラメータ、③補助パラメータ

対応手段	項目	抽出パラメータを計測する計器				抽出パラメータの代替パラメータを計測する計器				評価					
		分類	計器名称	計器数	直後	負荷切り離し後	パラメータ分類	補助パラメータ分類理由	計器名称	計器数	直後	負荷切り離し後	計器故障等	SBO	
															計器数
原子力災害対策手順書 [シフトフェーズによる海 津への放射性物質の拡散抑 制]	燃料プールの 監視 判断基準 (4/4)	燃料プールの 監視	燃料プール水位低警報	1	1	1	1	—	燃料プール水位 (SA)	1	0	0	—	—	
			燃料プール水位・温度 (SA)	1	1	1	1	①	—	燃料プール水位・温度 (SA)	1	1	1	燃料プール内の燃料集合体等の冷却状況、放射線のモニタリング・低レンジ (SA)	監視事項は主要パラメータにて確認
			燃料プール水位 (SA)	1	0	0	0	①	—	燃料プール水位・温度 (SA)	1	1	1	燃料プール内の燃料集合体等の冷却状況、放射線のモニタリング・低レンジ (SA)	監視事項は主要パラメータにて確認
			燃料プール監視カメラ (SA)	1	0	0	0	①	—	燃料プール監視カメラ (SA)	1	0	0	燃料プール内の燃料集合体等の冷却状況、放射線のモニタリング・低レンジ (SA)	監視事項は主要パラメータにて確認
			燃料プール監視カメラ (SA)	1	0	0	0	①	—	燃料プール監視カメラ (SA)	1	0	0	燃料プール内の燃料集合体等の冷却状況、放射線のモニタリング・低レンジ (SA)	監視事項は主要パラメータにて確認
			燃料プール監視カメラ (SA)	1	0	0	0	①	—	燃料プール監視カメラ (SA)	1	0	0	燃料プール内の燃料集合体等の冷却状況、放射線のモニタリング・低レンジ (SA)	監視事項は主要パラメータにて確認
			燃料プール監視カメラ (SA)	1	0	0	0	①	—	燃料プール監視カメラ (SA)	1	0	0	燃料プール内の燃料集合体等の冷却状況、放射線のモニタリング・低レンジ (SA)	監視事項は主要パラメータにて確認
			燃料プール監視カメラ (SA)	1	0	0	0	①	—	燃料プール監視カメラ (SA)	1	0	0	燃料プール内の燃料集合体等の冷却状況、放射線のモニタリング・低レンジ (SA)	監視事項は主要パラメータにて確認
			燃料プール監視カメラ (SA)	1	0	0	0	①	—	燃料プール監視カメラ (SA)	1	0	0	燃料プール内の燃料集合体等の冷却状況、放射線のモニタリング・低レンジ (SA)	監視事項は主要パラメータにて確認
			燃料プール監視カメラ (SA)	1	0	0	0	①	—	燃料プール監視カメラ (SA)	1	0	0	燃料プール内の燃料集合体等の冷却状況、放射線のモニタリング・低レンジ (SA)	監視事項は主要パラメータにて確認
原子力災害対策手順書 [軽空機燃料火災時等にお ける初動対応]	操作	軽空機燃料火災時の手順	1	1	1	1	—	燃料プール監視カメラ (SA)	1	0	0	—	—		
原子力災害対策手順書 [軽空機燃料火災時等にお ける初動対応]	判断基準	軽空機燃料火災時の手順	軽空機燃料火災時の手順	1	1	1	1	—	燃料プール監視カメラ (SA)	1	0	0	—	—	
			軽空機燃料火災時の手順	1	1	1	1	—	燃料プール監視カメラ (SA)	1	0	0	—	—	
原子力災害対策手順書 [放水による消火活動]	判断基準	放水による消火活動	放水による消火活動	1	1	1	1	—	燃料プール監視カメラ (SA)	1	0	0	—	—	
			放水による消火活動	1	1	1	1	—	燃料プール監視カメラ (SA)	1	0	0	—	—	

重大事故等対処に係る監視事項

1.13 重大事故等の収束に必要な水の供給手順等

①重要監視パラメータ, ②有効監視パラメータ, ③補助パラメータ

対応手段	項目	抽出パラメータを計測する計器				抽出パラメータの代替パラメータを計測する計器				評価											
		分類	計器名称	計器数	直後	負荷切り離し後	計器数	計器名称	計器数		計器故障等	SBO									
													パラメータ分類	補助パラメータ分類理由							
1.13.2 1. 水源を利用した対応手順 (5) 輪谷貯水槽 (西1) 及び輪谷貯水槽 (西2) を水源とした対応手順 a. 輪谷貯水槽 (西1) 及び輪谷貯水槽 (西2) を水源とした大量送水車による送水 (あらかじめ敷設してあるホースが使用できない場合)	原子力災害対策手順書 「大量送水車を使用した送水/補給」	水源の確保	別冊 基準 部	1	1	1	①	—	代替注水量 (常設)	1	1	1	1	低圧原子炉代替注水量を水源とする系統のうち、運転している系統の注水量より復水貯蔵槽水位の代替監視可能	監視事項は主要パラメータにて確認						
									原子炉水位 (広帯域)	2	2	2	2	2		2	2	2	2	2	低圧原子炉代替注水量を水源とする系統の注水量より復水貯蔵槽水位の代替監視可能
									原子炉水位 (燃料域)	2	2	2	2	2		2	2	2	2	2	低圧原子炉代替注水量を水源とする系統の注水量より復水貯蔵槽水位の代替監視可能
									原子炉水位 (S/A)	1	1	1	1	1		1	1	1	1	1	注水先の原子炉水位の変化により、低圧原子炉代替注水量水位の代替監視可能
									サブプレッジョン・プール水位 (S/A)	2	2	2	2	2		2	2	2	2	2	注水先の原子炉水位の変化により、低圧原子炉代替注水量水位の代替監視可能
									低圧原子炉代替注水ポンプ出口圧力	2	0	0	2	0		0	0	2	0	0	低圧原子炉代替注水量を水源とする低圧原子炉代替注水ポンプ出口圧力により、低圧原子炉代替注水量水位が確保されていることを監視可能
									輪谷貯水槽 (西1)	「緊急時対策本部」に確認	③	「緊急時対策本部」に確認	③	「緊急時対策本部」に確認		③	「緊急時対策本部」に確認	③	③	③	代替注水量の確保状態を確認するパラメータ
									輪谷貯水槽 (西2)	「緊急時対策本部」に確認	③	「緊急時対策本部」に確認	③	「緊急時対策本部」に確認		③	「緊急時対策本部」に確認	③	③	③	代替注水量の確保状態を確認するパラメータ
									輪谷貯水槽 (西1)	「緊急時対策本部」に確認	③	「緊急時対策本部」に確認	③	「緊急時対策本部」に確認		③	「緊急時対策本部」に確認	③	③	③	代替注水量の確保状態を確認するパラメータ
									輪谷貯水槽 (西2)	「緊急時対策本部」に確認	③	「緊急時対策本部」に確認	③	「緊急時対策本部」に確認		③	「緊急時対策本部」に確認	③	③	③	代替注水量の確保状態を確認するパラメータ

重大事故等対処に係る監視事項

1.13 重大事故等の収束に必要な水の供給手順等

①重要監視パラメータ, ②有効監視パラメータ, ③補助パラメータ

対応手段	項目	抽出パラメータを計測する計器				抽出パラメータの代替パラメータを計測する計器				評価							
		分類	計器名称	計器数	直後	負荷切り離し後	計器名称	計器数	直後		負荷切り離し後						
												パラメータ分類	補助パラメータ分類理由				
1.13.2.1. 水源を利用した対応手順 a. 輸送貯水槽 (西1) 及び輸送貯水槽 (西2) を水源とした対応手順 (あらかじめ敷設してあるホースが使用できる場合) b. 輸送貯水槽 (西1) 及び輸送貯水槽 (西2) を水源とした大量送水車による送水 (あらかじめ敷設してあるホースが使用できる場合) c. 輸送貯水槽 (西1) 及び輸送貯水槽 (西2) を水源とした大量送水車を使用した送水/補給	別冊 基準 第	水源の確保	低圧原子炉代替注水槽水位	1	1	1	①	—	代替注水容量 (常設)	1	1	1	低圧原子炉代替注水槽を水源とする系統のうち、運転している系統の注水量より復水貯蔵槽水位の代替監視可能	監視事項は主要パラメータにて確認			
				2	2	2	2	2	2	2	2	2	2		2	2	
				2	2	2	2	2	2	2	2	2	2		2	2	2
				1	1	1	1	1	1	1	1	1	1		1	1	1
				2	2	2	2	2	2	2	2	2	2		2	2	2
				2	2	2	2	2	2	2	2	2	2		2	2	2
				2	2	2	2	2	2	2	2	2	2		2	2	2
				2	2	2	2	2	2	2	2	2	2		2	2	2
				2	2	2	2	2	2	2	2	2	2		2	2	2
				2	2	2	2	2	2	2	2	2	2		2	2	2
操作	水源の確保	輸送貯水槽 (西1)	「緊急時対策本部」に確認	③	代替源の確保状態を確認するパラメータ	—	—	—	—	—	—	—	—	—			
			「緊急時対策本部」に確認	③	代替源の確保状態を確認するパラメータ	—	—	—	—	—	—	—	—	—			
			「緊急時対策本部」に確認	③	代替源の確保状態を確認するパラメータ	—	—	—	—	—	—	—	—	—	—		
			「緊急時対策本部」に確認	③	代替源の確保状態を確認するパラメータ	—	—	—	—	—	—	—	—	—	—		

重大事故等対処に係る監視事項

1.13 重大事故等の収束に必要なとなる水の供給手順等

①重要監視パラメータ, ②有効監視パラメータ, ③補助パラメータ

対応手段	項目	抽出パラメータを計測する計器				抽出パラメータの代替パラメータを計測する計器				評価				
		分類	計器名称	計器数	直後	負荷切り離し後	計器数	直後	負荷切り離し後		計器故障等			
												パラメータ分類	補助パラメータ分類理由	計器数
1.13.2.1. 水源を利用した対応手順 (7) 海を水源とした対応手順 a. 海を水源とした大量送水車及び大型送水ポンプ車又は大量送水車(2台)による送水	判断基準 種	水源の確保	海を利用	1	1	①	-	代替注水量 (常設)	1	1	1	1	低圧原子炉代替注水量を水源とする系統のうち、運転している系統の注水量より復水貯蔵槽水位の代替監視可能	
								原子炉水位 (広帯域) 原子炉水位 (燃料域)	2 2	2 2	1 1	2 2	1 1	注水先の原子炉水位の変化により、低圧原子炉代替注水量水位の代替監視可能
								原子炉水位 (S/A)	1	1	1	1	1	監視事項は主要パラメータにて確認
								サブプレッション・プール水位 (S/A)	2	2	2	2	2	低圧原子炉代替注水量を水源とする低圧原子炉代替注水量ポンプ出口圧力により、低圧原子炉代替注水量水位が確保されていることを監視可能
操作	水源の確保	海を利用	「緊急時対策本部」に確認	③	-	低圧原子炉代替注水量ポンプ出口圧力	2	0	0	0	0	低圧原子炉代替注水量を水源とする低圧原子炉代替注水量ポンプ出口圧力により、低圧原子炉代替注水量水位が確保されていることを監視可能		
						-								

重大事故等対処に係る監視事項

1.13 重大事故等の収束に必要なとなる水の供給手順等

①重要監視パラメータ, ②有効監視パラメータ, ③補助パラメータ

対応手段	項目	分類	抽出パラメータを計測する計器				抽出パラメータの代替パラメータを計測する計器				評価			
			計器名称	計器数	直後	負荷切り離し後	計器名称	計器数	直後	負荷切り離し後				
												パラメータ分類	補助パラメータ分類理由	
1.13.2.2 水源へ水を供給するための対応手順 (1) 低圧原子炉代替注水槽へ水を供給するための対応手順 原子力災害対策手順書 「大量送水車を使用した送水/補給」	別冊 基準 書	水源の確保	低圧原子炉代替注水槽水位	1	1	1	1	1	1	1	低圧原子炉代替注水槽を水源とする系統のうち、運転している系統の注水量より復水貯蔵槽水位の代替監視可能			
				2	2	2	2	2	2	2	2	2	低圧原子炉代替注水槽水位の代替監視可能	
				1	1	1	1	1	1	1	1	1	注水先の原子炉水位の変化により、低圧原子炉代替注水槽水位の代替監視可能	
				2	2	2	2	2	2	2	2	2	低圧原子炉代替注水槽を水源とする低圧原子炉代替注水ポンプ出口圧力により、低圧原子炉代替注水槽水位が確保されていることを監視可能	
				2	2	2	2	2	2	2	2	2	低圧原子炉代替注水ポンプ出口圧力	
				③	「緊急時対策本部」に確認	③	代替水源の確保状態を確認するパラメータ	—	—	—	—	—	—	—
				③	「緊急時対策本部」に確認	③	代替水源の確保状態を確認するパラメータ	—	—	—	—	—	—	—
				③	「緊急時対策本部」に確認	③	代替水源の確保状態を確認するパラメータ	—	—	—	—	—	—	—
				③	「緊急時対策本部」に確認	③	代替水源の確保状態を確認するパラメータ	—	—	—	—	—	—	—
				③	「緊急時対策本部」に確認	③	代替水源の確保状態を確認するパラメータ	—	—	—	—	—	—	—

重大事故等対処に係る監視事項

1.13 重大事故等の収束に必要なとなる水の供給手順等

①重要監視パラメータ、②有効監視パラメータ、③補助パラメータ

対応手段	項目	抽出パラメータを計測する計器				抽出パラメータの代替パラメータを計測する計器				SBO				
		分類	計器名称	計器数	直後	負荷切り離し後	計器名称	計器数	直後		負荷切り離し後			
												SBO影響		SBO影響
		分類	補助パラメータ 分類理由	パラメータ 分類	補助パラメータ 分類理由		パラメータ 分類		SBO影響					
原子力災害対策手順書 「大規模水車を使用した送 水/補給」	操作	水源の確保	輸谷貯水槽 (西1)	「緊急時対策本部」に確認	③	代替淡水源の確保状態を確 認するパラメータ	代替注水流量 (常設)	1	1	1	1	計器故障等 低圧原子炉代替注水槽を水源とする系統のうち、運転 している系統の注水量より後水貯蔵槽水位の代替監視 可能	監視事項は主要パラ メータにて確認	
							低圧原子炉代替注水槽水位	1	1	1	注水先の原子炉水位の変化により、低圧原子炉代替注 水槽水位の代替監視可能			
							原子炉水位 (圧壊域) 原子炉水位 (燃料域)	2 2	2 2	2 2	2 2	2 2		低圧原子炉代替注水槽を水源とする低圧原子炉代替注 水ポンプ出口圧力により、低圧原子炉代替注水槽水位 が確保されていることを監視可能
							原子炉水位 (S.A)	1	1	1	1	1		
							ホアプレシジョン・プールの水 位 (S.A)	2	2	2	2	2		
							低圧原子炉代替注水ポンプ 出口圧力	2	0	0	0	0		
							輪谷貯水槽 (西1)	「緊急時対策本部」に確認	③	代替淡水源の確保状態を確 認するパラメータ	—	—		
							輪谷貯水槽 (西2)	「緊急時対策本部」に確認	③	代替淡水源の確保状態を確 認するパラメータ	—	—		
							海を利用	「緊急時対策本部」に確認	③	代替淡水源の確保状態を確 認するパラメータ	—	—		

重大事故等対処に係る監視事項

1.13 重大事故等の収束に必要な水の供給手順等

①重要監視パラメータ、②有効監視パラメータ、③補助パラメータ

対応手段	項目	分類	計器名称	計器数	抽出パラメータを計測する計器			補助パラメータ 分類理由	計器名称	計器数	SBO影響		評価
					直後	負荷切り離し後	計器故障等				SBO		
												直後	
1.13.2.2 水源への水を供給するための対応手順 (2) 輪谷貯水槽 (西1) 又は輪谷貯水槽 (西2) へ水を供給するための対応手順 原子力災害対策手順書 [「大量送水車を使用した送水」補給]	水源の確保	判断基準	輪谷貯水槽 (西1)	「緊急時対策本部」に確認	③	「緊急時対策本部」に確認	③	代替水源の確保状態を確認するパラメータ	—	—	—	—	
			輪谷貯水槽 (西2)	「緊急時対策本部」に確認	③	「緊急時対策本部」に確認	③	代替水源の確保状態を確認するパラメータ	—	—	—	—	
			輪谷貯水槽 (東1)	「緊急時対策本部」に確認	③	「緊急時対策本部」に確認	③	代替水源の確保状態を確認するパラメータ	—	—	—	—	
			輪谷貯水槽 (東2)	「緊急時対策本部」に確認	③	「緊急時対策本部」に確認	③	代替水源の確保状態を確認するパラメータ	—	—	—	—	
			輪谷貯水槽 (西1)	「緊急時対策本部」に確認	③	「緊急時対策本部」に確認	③	代替水源の確保状態を確認するパラメータ	—	—	—	—	
			輪谷貯水槽 (西2)	「緊急時対策本部」に確認	③	「緊急時対策本部」に確認	③	代替水源の確保状態を確認するパラメータ	—	—	—	—	
	水源の確保	操作	輪谷貯水槽 (東1)	「緊急時対策本部」に確認	③	「緊急時対策本部」に確認	③	代替水源の確保状態を確認するパラメータ	—	—	—	—	—
			輪谷貯水槽 (東2)	「緊急時対策本部」に確認	③	「緊急時対策本部」に確認	③	代替水源の確保状態を確認するパラメータ	—	—	—	—	—
			輪谷貯水槽 (西1)	「緊急時対策本部」に確認	③	「緊急時対策本部」に確認	③	代替水源の確保状態を確認するパラメータ	—	—	—	—	—
			輪谷貯水槽 (西2)	「緊急時対策本部」に確認	③	「緊急時対策本部」に確認	③	代替水源の確保状態を確認するパラメータ	—	—	—	—	—
			輪谷貯水槽 (東1)	「緊急時対策本部」に確認	③	「緊急時対策本部」に確認	③	代替水源の確保状態を確認するパラメータ	—	—	—	—	—
			輪谷貯水槽 (東2)	「緊急時対策本部」に確認	③	「緊急時対策本部」に確認	③	代替水源の確保状態を確認するパラメータ	—	—	—	—	—
水源の確保	判断基準	輪谷貯水槽 (西1)	「緊急時対策本部」に確認	③	「緊急時対策本部」に確認	③	代替水源の確保状態を確認するパラメータ	—	—	—	—	—	
		輪谷貯水槽 (西2)	「緊急時対策本部」に確認	③	「緊急時対策本部」に確認	③	代替水源の確保状態を確認するパラメータ	—	—	—	—	—	
		輪谷貯水槽 (西1)	「緊急時対策本部」に確認	③	「緊急時対策本部」に確認	③	代替水源の確保状態を確認するパラメータ	—	—	—	—	—	
		輪谷貯水槽 (西2)	「緊急時対策本部」に確認	③	「緊急時対策本部」に確認	③	代替水源の確保状態を確認するパラメータ	—	—	—	—	—	
		輪谷貯水槽 (東1)	「緊急時対策本部」に確認	③	「緊急時対策本部」に確認	③	代替水源の確保状態を確認するパラメータ	—	—	—	—	—	
		輪谷貯水槽 (東2)	「緊急時対策本部」に確認	③	「緊急時対策本部」に確認	③	代替水源の確保状態を確認するパラメータ	—	—	—	—	—	

重大事故等対処に係る監視事項

1.13 重大事故等の収束に必要な水の供給手順等

①重要監視パラメータ、②有効監視パラメータ、③補助パラメータ

対応手段	項目	抽出パラメータを計測する計器				抽出パラメータの代替パラメータを計測する計器				評価		
		分類	計器名称	計器数	直後	負荷切り離し後	計器名称	計器数	直後		負荷切り離し後	
												パラメータ分類
1.13.2.2 水源を切り替えるための対応手順 (3) 復水貯蔵タンクへ水を供給するための対応手順 原子力災害対策手順書 「大量送水車を使用した送水/補給」	判断基準 種	水源の確保	復水貯蔵タンク水位	1	0	0	③	復水輸送ポンプの運転状態を確認するパラメータ	—	計器故障等	SBO	
			輪谷貯水槽 (西1)					「緊急時対策本部」に確認	代替源の確保状態を確認するパラメータ	—		
			輪谷貯水槽 (西2)					「緊急時対策本部」に確認	代替源の確保状態を確認するパラメータ	—		
			ろ過水タンク水位	1	1	1	③	代替源の確保状態を確認するパラメータ	—			
			1号ろ過水タンク水位					「緊急時対策本部」に確認	復水輸送ポンプの運転状態を確認するパラメータ	—		
			非常用ろ過水タンク水位					「緊急時対策本部」に確認	復水輸送ポンプの運転状態を確認するパラメータ	—		
			純水タンク水位	1	1	1	③	代替源の確保状態を確認するパラメータ	—			
			復水貯蔵タンク水位	1	0	0	③	復水輸送ポンプの運転状態を確認するパラメータ	—			
			輪谷貯水槽 (西1)					「緊急時対策本部」に確認	代替源の確保状態を確認するパラメータ	—		
			輪谷貯水槽 (西2)					「緊急時対策本部」に確認	代替源の確保状態を確認するパラメータ	—		
			ろ過水タンク水位	1	1	1	③	代替源の確保状態を確認するパラメータ	—			
			1号ろ過水タンク水位					「緊急時対策本部」に確認	復水輸送ポンプの運転状態を確認するパラメータ	—		
			非常用ろ過水タンク水位					「緊急時対策本部」に確認	復水輸送ポンプの運転状態を確認するパラメータ	—		
			純水タンク水位	1	1	1	③	代替源の確保状態を確認するパラメータ	—			
				操作	水源の確保							

重大事故等対処に係る監視事項

1.13 重大事故等の収束に必要な水の供給手順等

①重要監視パラメータ, ②有効監視パラメータ, ③補助パラメータ

対応手段	項目	抽出パラメータを計測する計器				抽出パラメータの代替パラメータを計測する計器				評価			
		分類	計器名称	計器数	直後 負荷切り離し後	パラメータ 分類	補助パラメータ 分類理由	計器名称	計器数		直後 負荷切り離し後		
原子力災害対策手順書 「海水を利用した水源の補給」	基判 判断	水源の確保	復水貯蔵タンク水位	1	0	③	復水輸送ポンプの運転状態を 確認するパラメータ	復水貯蔵タンク水位	1	0	—	計器故障等	SBO
	操作	水源の確保	復水貯蔵タンク水位 海を利用	1	0	③	復水輸送ポンプの運転状態を 確認するパラメータ	復水貯蔵タンク水位	1	0	—	—	—

重大事故等対処に係る監視事項

1.13 重大事故等の収束に必要な水の供給手順等

①重要監視パラメータ, ②有効監視パラメータ, ③補助パラメータ

対応手段	項目	抽出パラメータを計測する計器						評価							
		分類	計器名称	計器数	SBO影響		計器数	計器名称	計器数	SBO影響		計器故障等	SBO		
					直後	負荷切り離し後				直後	負荷切り離し後				
1.13.2. 水源を切替えるための対応手順 (1) 原子炉隔離時急停止後及び緊急停止後 a. 原子炉隔離時急停止による原子炉圧力容器への注水時の水源の切替え 事故時操作手順書 (解除ベース) 「水位確保1」等	基準 判断	水源の確保	復水貯蔵タンク水位	1	0	0	③	—	復水輸送ポンプの運転状態を確認するパラメータ	サブプレッジョン・チェンバ 温度 (SA)	2	2	2	サブプレッジョン・プール水温度 (SA) の温度変化により代替監視可能	監視事項は主要パラ メータにて確認
		原子炉格納容 器内の温度	サブプレッジョン・プール水 温度 (SA)	2	2	2	①	—	—	—	2	1	2	—	
	操 作	原子炉格納容 器内の水位	サブプレッジョン・プール水 位 (SA)	2	2	2	①	—	—	低圧原子炉代替注水水位	1	1	1	—	監視事項は主要パラ メータにて確認
										代替注水流量 (可搬型)	2	2	2	—	
										代替注水流量 (常設), 代替注水流量 (可搬型) のうち動作状態にある流量および水源である低圧原子炉代替注水水位により代替監視可能	2	2	2	—	
		原子炉格納容 器内の水位	サブプレッジョン・プール水 位 (SA)	2	2	2	①	—	—	低圧原子炉代替注水水位	1	1	1	—	監視事項は主要パラ メータにて確認
										代替注水流量 (常設)	1	1	1	—	
										代替注水流量 (可搬型)	2	2	2	—	
	原子炉格納容 器内の水位	サブプレッジョン・プール水 位 (SA)	2	2	2	①	—	—	低圧原子炉代替注水水位	1	1	1	—	監視事項は主要パラ メータにて確認	
									代替注水流量 (常設)	1	1	1	—		
代替注水流量 (可搬型)									2	2	2	—			
原子炉格納容 器内の水位	サブプレッジョン・プール水 位 (SA)	2	2	2	①	—	—	低圧原子炉代替注水水位	1	1	1	—	監視事項は主要パラ メータにて確認		
								代替注水流量 (常設)	1	1	1	—			
								代替注水流量 (可搬型)	2	2	2	—			
原子炉格納容 器内の水位	サブプレッジョン・プール水 位 (SA)	2	2	2	①	—	—	低圧原子炉代替注水水位	1	1	1	—	監視事項は主要パラ メータにて確認		
								代替注水流量 (常設)	1	1	1	—			
								代替注水流量 (可搬型)	2	2	2	—			

重大事故等対処に係る監視事項

1.13 重大事故等の収束に必要な水の供給手順等

①重要監視パラメータ、②有効監視パラメータ、③補助パラメータ

対応手段	項目	抽出パラメータを計測する計器						抽出パラメータの代替パラメータを計測する計器								
		分類	計器名称	計器数	SBO影響		補助パラメータ 分類理由	パラメータ 分類	計器名称	計器数	SBO影響		SBO			
					直後	負荷切り離し後					直後	負荷切り離し後				
1.13.2. 水源を切替えるための対応手順 (a) 原子炉隔離解除系から高圧炉心スプレイス系の水源切替え b. 高圧炉心スプレイス系による原子炉圧力容器への注水時の水源の切替え 事故時操作手順書 (解除ベース) 「水位確保1」等	基準 判断	水源の確保	復水貯蔵タンク水位	1	0	0	③	復水輸送ポンプの運転状態 を確認するパラメータ	サブプレッジョン・チェンバ 温度 (SA)	2	2	2	2	サブプレッジョン・プール水温度 (SA) の温度変化に より代替監視可能	監視事項は主要パラ メータにて確認	
	操 作	原子炉格納容 器内の温度	原子炉格納容 器内の水位	2	2	2	①	—	代替注水流量 (常設)	1	1	1	2	2	代替注水流量 (常設)、代替注水流量 (可搬型) のう ち動作状態にある流量および水源である低圧原子炉代 替注水槽水位により代替監視可能	監視事項は主要パラ メータにて確認
									代替注水流量 (可搬型)	2	2	2	2			
									低圧原子炉代替注水槽水位	1	1	1	1			
		原子炉格納容 器内の水位	2	2	2	①	—	ドライウエル圧力 (SA)	2	2	2	2	2	ドライウエル圧力 (SA) とサブプレッジョン・チェン バ圧力 (SA) の差圧により代替監視可能	監視事項は主要パラ メータにて確認	
								サブプレッジョン・チェンバ 圧力 (SA)	2	2	2	2	2			

重大事故等対処に係る監視事項

1.13 重大事故等の収束に必要な水の供給手順等

①重要監視パラメータ、②有効監視パラメータ、③補助パラメータ

対応手段	項目	抽出パラメータを計測する計器				抽出パラメータの代替パラメータを計測する計器				評価		
		分類	計器名称	計器数	直後	SBO影響	計器名称	計器数	直後		SBO影響	
												計器数
1.13.2. 水源を切り替えるための対応手順 (2) 送水から海水への切替え a. 低圧原子炉代替注水槽を水源とした送水中の場合	判断基準	水源の確保	輪谷貯水槽 (西1)	「緊急時対策本部」に確認	③	補助パラメータ 分類理由	代燃送水側の確保状態を確保するパラメータ	1	1	—	—	
			輪谷貯水槽 (西2)	「緊急時対策本部」に確認	③	代燃送水側の確保状態を確保するパラメータ	1	1	—	—		
原子力災害対策手順書 「大量送水車を使用した送水/補給」 「海水を利用した水源の確保」	操作	水源の確保	低圧原子炉代替注水槽水位	1	1	①	—	1	1	1	低圧原子炉代替注水槽を水源とする系統のうち、運転している系統の注水量より覆水貯蔵槽水位の代替監視可能	
				1	1	①	—	1	1	1	注水先の原子炉水位の変化により、低圧原子炉代替注水槽水位の代替監視可能	
				2	2	2	2	2	2	2	2	低圧原子炉代替注水槽を水源とする低圧原子炉代替注水ポンプ出口圧力により、低圧原子炉代替注水槽水位が確保されていることを監視可能
				2	2	2	2	2	2	2	2	低圧原子炉代替注水ポンプ出口圧力
			海を利用	「緊急時対策本部」に確認	③	代燃送水側の確保状態を確保するパラメータ	—	—	—	—		

重大事故等対処に係る監視事項

1.13 重大事故等の収束に必要なとなる水の供給手順等

①重要監視パラメータ、②有効監視パラメータ、③補助パラメータ

対応手段	項目	抽出パラメータを計測する計器				抽出パラメータの代替パラメータを計測する計器				評価			
		分類	計器名称	計器数	直後	SBO影響	計器数	計器名称	計器数		直後	SBO影響	
													負荷切り離し後
1.13.2. 水源を切り替えるための対応手順 (2) 送水から海水への切替え b. 輪谷貯水槽(西1)及び輪谷貯水槽(西2)を水源とした大量送水車による送水の場合(あらかじめ敷設してあるホースが使用できない場合)	原子力災害対策手順書 「大量送水車を使用した送水/補給」 「海水を利用した水源の確保」	判断基準 操作	水源の確保	輪谷貯水槽(西1)	「緊急時対策本部」に確認	③	代替源の確保状態を確認するパラメータ	—	計器故障等	SBO			
				輪谷貯水槽(西2)	「緊急時対策本部」に確認	③	代替源の確保状態を確認するパラメータ	—					
				輪谷貯水槽(東1)	「緊急時対策本部」に確認	③	代替源の確保状態を確認するパラメータ	—					
				輪谷貯水槽(東2)	「緊急時対策本部」に確認	③	代替源の確保状態を確認するパラメータ	—					
				輪谷貯水槽(西1)	「緊急時対策本部」に確認	③	代替源の確保状態を確認するパラメータ	—					
				輪谷貯水槽(西2)	「緊急時対策本部」に確認	③	代替源の確保状態を確認するパラメータ	—					
				海を利用	「緊急時対策本部」に確認	③	代替源の確保状態を確認するパラメータ	—					

重大事故等対処に係る監視事項

1.13 重大事故等の収束に必要な水の供給手順等

①重要監視パラメータ、②有効監視パラメータ、③補助パラメータ

対応手段	項目	分類	計器名称	抽出パラメータを計測する計器			抽出パラメータの代替パラメータを計測する計器			評価				
				計器数	直後	負荷切り離し後	計器数	計器名称	計器故障等					
											SBO影響	SBO影響		
1.13.2. 水源を切り替えるための対応手順 (2) 送水から海水への切替え c. 輪谷貯水槽 (西1) 及び輪谷貯水槽 (西2) を水源とした大量送水車による送水車中の場合 (あらかじめ敷設してあるホースが使用できる場合)	原子力災害対策手順書 「大量送水車を使用した送水/補給」 「海水を利用した水源の補給」	水源の確保	輪谷貯水槽 (西1)	「緊急時対策本部」に確認	③	代替送水車の確保状態を確認するパラメータ	—	—	—					
				判断基準	輪谷貯水槽 (西2)	「緊急時対策本部」に確認	③	代替送水車の確保状態を確認するパラメータ	—	—	—			
					輪谷貯水槽 (東1)	「緊急時対策本部」に確認	③	代替送水車の確保状態を確認するパラメータ	—	—	—			
					輪谷貯水槽 (東2)	「緊急時対策本部」に確認	③	代替送水車の確保状態を確認するパラメータ	—	—	—			
					輪谷貯水槽 (西1)	「緊急時対策本部」に確認	③	代替送水車の確保状態を確認するパラメータ	—	—	—			
				操作	水源の確保	輪谷貯水槽 (西2)	「緊急時対策本部」に確認	③	代替送水車の確保状態を確認するパラメータ	—	—	—		
						海を利用	「緊急時対策本部」に確認	③	代替送水車の確保状態を確認するパラメータ	—	—	—		
						原子力災害対策手順書 「大量送水車を使用した送水/補給」 「海水を利用した水源の補給」	水源の確保	復水貯蔵タンク水位	1	0	0	③	復水貯蔵ポンプの運転状態を確認するパラメータ	—
								輪谷貯水槽 (西1)	「緊急時対策本部」に確認			③	代替送水車の確保状態を確認するパラメータ	—
								輪谷貯水槽 (西2)	「緊急時対策本部」に確認			③	代替送水車の確保状態を確認するパラメータ	—
海を利用	「緊急時対策本部」に確認							③	代替送水車の確保状態を確認するパラメータ	—				

重大事故等対処に係る監視事項

1.14 電源の確保に関する手順等

①重要監視パラメータ、②有効監視パラメータ、③補助パラメータ

対応手段	項目	分類	抽出パラメータを計測する計器				抽出パラメータの代替パラメータを計測する計器				評価				
			計器名称	計器数 0内はPM	直後	負荷切り離し後	計器名称	計器数 0内はPM	直後	負荷切り離し後					
												補助パラメータ 分類理由	パラメータ 分類	パラメータ 分類	補助パラメータ 分類理由
1.14.2.1 代替電源（交流）による対応手順 （1）代替交流電源設備による給電 a. ガスタービン発電機によるM/C C系及びM/C D系受電 事故時操作要領書（確保 （外部電源喪失時対応手 順） 「電源復旧」 AM設備的操作用要領書 GTTGによる緊急用母線 受電（GTTGによる非常用母線 受電）	判 断 基 準	電源	220kV 第2原子力幹 線1L送電電圧	1	1	1	1	外部電源の受電状態を確認 するパラメータ	③	—	—	計器故障等	SBO		
			220kV 第2原子力幹 線2L送電電圧	1	1	1	1	外部電源の受電状態を確認 するパラメータ	③	—	—	—		—	
			66kV 鹿島支線電圧	1	1	1	1	外部電源の受電状態を確認 するパラメータ	③	—	—	—		—	—
			C-メタクラ母線電圧	1	1	1	1	非常用メタクラの受電状態 を確認するパラメータ	③	—	—	—		—	—
			D-メタクラ母線電圧	1	1	1	1	非常用メタクラの受電状態 を確認するパラメータ	③	—	—	—		—	—
			HPC S-メタクラ母線電 圧	1	1	1	1	非常用メタクラの受電状態 を確認するパラメータ	③	—	—	—		—	—
			ガスタービン発電機電圧	1	1	1	1	代替電源設備の運転状態を 確認するパラメータ	③	—	—	—		—	—
			ガスタービン発電機電流 監視	1	1	1	1	代替電源設備の運転状態を 確認するパラメータ	③	—	—	—		—	—
			ガスタービン発電機電力	1	1	1	1	代替電源設備の運転状態を 確認するパラメータ	③	—	—	—		—	—
			緊急用メタクラ電圧	1	1	1	1	緊急用メタクラの受電状態 を確認するパラメータ	③	—	—	—		—	—
操 作	電源	C-メタクラ母線電圧	1	1	1	1	非常用メタクラの受電状態 を確認するパラメータ	③	—	—	—	—	—		
		D-メタクラ母線電圧	1	1	1	1	非常用メタクラの受電状態 を確認するパラメータ	③	—	—	—	—	—		
		C-ロードセントラ母線電圧	1	1	1	1	非常用ロードセントラの受電 状態を確認するパラメータ	③	—	—	—	—	—		
		D-ロードセントラ母線電圧	1	1	1	1	非常用ロードセントラの受電 状態を確認するパラメータ	③	—	—	—	—	—		

重大事故等対処に係る監視事項

1.14 電源の確保に関する手順等

①重要監視パラメータ、②有効監視パラメータ、③補助パラメータ

対応手段	項目	抽出パラメータを計測する計器						抽出パラメータの代替パラメータを計測する計器			評価	
		分類	計器名称	計器数 0内はPAM	SBO影響		計器数 0内はPAM	計器名称	SBO影響			
					直後	負荷切り離し後			直後	負荷切り離し後		
1.14.2.1 代替電源（交流）による対応手順 (1) 代替交流電源設備による給電 b. 高圧発電機車によるM/C C系又はM/C D系受電 事故時操作要領書（既録） 「外部電源喪失時対応手順」 「電源復旧」 原子力災害対策手順書 高圧発電機車による緊急 甲母線受電 「高圧発電機車による非常 甲母線受電」 「高圧発電機車による緊急 用メタクラ接続プラグ盤か らの電源確保」 「タンクローリから各機器 等への給油」	判 析 基 準	電源	220kV 第2原子力幹 線1L送電電圧	1	1	1	③	外部電源の受電状態を確認 するパラメータ	—	—	計器故障等	SBO
			220kV 第2原子力幹 線2L送電電圧	1	1	1	③	外部電源の受電状態を確認 するパラメータ	—	—	計器故障等	SBO
			66kV 鹿島支線電圧	1	1	1	③	外部電源の受電状態を確認 するパラメータ	—	—	計器故障等	SBO
			C-メタクラ母線電圧	1	1	1	③	非常用メタクラの受電状態 を確認するパラメータ	—	—	計器故障等	SBO
			D-メタクラ母線電圧	1	1	1	③	非常用メタクラの受電状態 を確認するパラメータ	—	—	計器故障等	SBO
			HPC S-メタクラ母線電 圧	1	1	1	③	非常用メタクラの受電状態 を確認するパラメータ	—	—	計器故障等	SBO
			高圧発電機車電圧				③	代替電源設備の運転状態を 確認するパラメータ	—	—	計器故障等	SBO
			高圧発電機車周波数				③	代替電源設備の運転状態を 確認するパラメータ	—	—	計器故障等	SBO
			緊急用メタクラ電圧	1	1	1	③	緊急用メタクラの受電状態 を確認するパラメータ	—	—	計器故障等	SBO
			C-メタクラ母線電圧	1	1	1	③	非常用メタクラの受電状態 を確認するパラメータ	—	—	計器故障等	SBO
電源	操 作	D-メタクラ母線電圧	1	1	1	③	非常用メタクラの受電状態 を確認するパラメータ	—	—	計器故障等	SBO	
		C-ロードセント母線電圧	1	1	1	③	非常用ロードセントの受電 状態を確認するパラメータ	—	—	計器故障等	SBO	
		D-ロードセント母線電圧	1	1	1	③	非常用ロードセントの受電 状態を確認するパラメータ	—	—	計器故障等	SBO	

重大事故等対処に係る監視事項

1.14 電源の確保に関する手順等 ①重要監視パラメータ, ②有効監視パラメータ, ③補助パラメータ

対応手段	項目	抽出パラメータを計測する計器										抽出パラメータの代替パラメータを計測する計器			
		分類	計器名称	計器数 0内はPAM	SBO影響		パラメータ 分類	補助パラメータ 分類理由	計器名称	計器数 0内はPAM	SBO影響		SBO		
					直後	負荷切り離し後					直後	負荷切り離し後			
事故時操作要領書(徴収ベース) 「外部電源喪失時対応手順」 「電源復旧」 「原子力災害対策手順書」 「高圧発電機車による非常用母線受電」 「高圧発電機車によるメタクラ切替盤を使用したM/C系又はM/C系電源確保」 「タンクローリから各機器等への給油」	電源	別基準	220kV 第2原子力幹線1L送電電圧	1	1	1	③	外部電源の受電状態を確認するパラメータ							
			220kV 第2原子力幹線2L送電電圧	1	1	1	③	外部電源の受電状態を確認するパラメータ							
			66kV 鹿島支線電圧	1	1	1	③	外部電源の受電状態を確認するパラメータ							
			C-メタクラ母線電圧	1	1	1	③	非常用メタクラの受電状態を確認するパラメータ							
			D-メタクラ母線電圧	1	1	1	③	非常用メタクラの受電状態を確認するパラメータ							
			HPCS-メタクラ母線電圧	1	1	1	③	非常用メタクラの受電状態を確認するパラメータ							
			高圧発電機車電圧				③	「緊急時対策本部」に確認	代替電源設備の運転状態を確認するパラメータ						
			高圧発電機車周波数				③	「緊急時対策本部」に確認	代替電源設備の運転状態を確認するパラメータ						
			C-メタクラ母線電圧	1	1	1	③	非常用メタクラの受電状態を確認するパラメータ							
			D-メタクラ母線電圧	1	1	1	③	非常用メタクラの受電状態を確認するパラメータ							
操作	電源		C-ロードセントラ母線電圧	1	1	1	③	非常用ロードセントラの受電状態を確認するパラメータ							
			D-ロードセントラ母線電圧	1	1	1	③	非常用ロードセントラの受電状態を確認するパラメータ							

重大事故等対処に係る監視事項

1.14 電源の確保に関する手順等 ①重要監視パラメータ、②有効監視パラメータ、③補助パラメータ

対応手段	項目	抽出パラメータを計測する計器						抽出パラメータの代替パラメータを計測する計器			評価		
		分類	計器名称	計器数 0内はPAM	SBO影響		計器名称	計器数 0内はPAM	SBO影響				
					直後	負荷切り離し後			直後	負荷切り離し後			
1.14.2.1 代替電源(交流)による対応手順 (1) 代替交流電源設備による発電 c. 号時間電力融通ケーブルを使用したM/C C系又はM/C D系受電 事故時操作要領書(確保 ベース) 「電源復旧 AM設備別操作要領書 号時間融通による非常用 電源受電」	電源	判断 基準	220kV 第2原子力幹 線1L送電電圧	1	1	1	③	外部電源の受電状態を確認 するパラメータ	1	1	—	計器故障等	SBO
			220kV 第2原子力幹 線2L送電電圧	1	1	1	③	外部電源の受電状態を確認 するパラメータ	1	1	—	計器故障等	SBO
			66kV 鹿島支線電圧	1	1	1	③	外部電源の受電状態を確認 するパラメータ	1	1	—	計器故障等	SBO
			C-メタクラ母線電圧	1	1	1	③	非常用メタクラの受電状態 を確認するパラメータ	1	1	—	計器故障等	SBO
			D-メタクラ母線電圧	1	1	1	③	非常用メタクラの受電状態 を確認するパラメータ	1	1	—	計器故障等	SBO
			C-メタクラ母線電圧(他号 炉)	1	「緊急時対策本部」に確認	1	③	非常用メタクラの受電状態 を確認するパラメータ	1	1	—	計器故障等	SBO
			D-メタクラ母線電圧(他号 炉)	1	「緊急時対策本部」に確認	1	③	非常用メタクラの受電状態 を確認するパラメータ	1	1	—	計器故障等	SBO
			HPCS-メタクラ母線電 圧	1	1	1	③	非常用メタクラの受電状態 を確認するパラメータ	1	1	—	計器故障等	SBO
			C-メタクラ母線電圧	1	1	1	③	非常用メタクラの受電状態 を確認するパラメータ	1	1	—	計器故障等	SBO
			D-メタクラ母線電圧	1	1	1	③	非常用メタクラの受電状態 を確認するパラメータ	1	1	—	計器故障等	SBO
			ダイゼル発電機電圧(他 号炉)(A,B系のみ)	1	「緊急時対策本部」に確認	1	③	非常用ダイゼル発電機の 運転状態を確認するパラ メータ	1	1	—	計器故障等	SBO
			ダイゼル発電機電力(他 号炉)(A,B系のみ)	1	「緊急時対策本部」に確認	1	③	非常用ダイゼル発電機の 運転状態を確認するパラ メータ	1	1	—	計器故障等	SBO
ダイゼル発電機周波数 (他号炉)(A,B系のみ)	1	「緊急時対策本部」に確認	1	③	非常用ダイゼル発電機の 運転状態を確認するパラ メータ	1	1	—	計器故障等	SBO			

重大事故等対処に係る監視事項

1.14 電源の確保に関する手順等 ①重要監視パラメータ, ②有効監視パラメータ, ③補助パラメータ, ④補助パラメータ

対応手段	項目	分類	計器名称	抽出パラメータを計測する計器				抽出パラメータの代替パラメータを計測する計器				評価	
				計器数 0内はPAM	直後	負荷切り離し後	パラメータ 分類	補助パラメータ 分類理由	計器名称	計器数 0内はPAM	SBO影響		
											直後		負荷切り離し後
1.14.2.2 代替電源(直流)による対応手順 (1) 代替直流電源設備による給電 a. 所内常設蓄電池式直流電源設備及び省設代替直流電源設備による給電 事後時操作要領書(確保 「電源復旧」)	判断 基準	電源	220kV 第2原子力幹 線1L送電電圧	1	1	1	③	外部電源の受電状態を確認 するパラメータ	—	—	計器故障等	SBO	
			220kV 第2原子力幹 線2L送電電圧	1	1	1	③	外部電源の受電状態を確認 するパラメータ	—	—	計器故障等	SBO	
			66kV 鹿島支線電圧	1	1	1	③	外部電源の受電状態を確認 するパラメータ	—	—	計器故障等	SBO	
			D-メータクラ母線電圧	1	1	1	③	非常用メータクラの受電状態 を確認するパラメータ	—	—	計器故障等	SBO	
	操作	電源	B-115V系直流母線電圧	1	1	1	③	直流電源の受電状態を確認 するパラメータ	—	—	計器故障等	SBO	
			B-115V系直流 (SA) 母 線電圧	1	1	1	③	直流電源の受電状態を確認 するパラメータ	—	—	計器故障等	SBO	
			SAM装置設備用分電盤(2) 母線電圧	1	1	1	③	直流電源の受電状態を確認 するパラメータ	—	—	計器故障等	SBO	
			220kV 第2原子力幹 線1L送電電圧	1	1	1	③	外部電源の受電状態を確認 するパラメータ	—	—	計器故障等	SBO	
	判断 基準	電源	220kV 第2原子力幹 線2L送電電圧	1	1	1	③	外部電源の受電状態を確認 するパラメータ	—	—	計器故障等	SBO	
			66kV 鹿島支線電圧	1	1	1	③	外部電源の受電状態を確認 するパラメータ	—	—	計器故障等	SBO	
			D-メータクラ母線電圧	1	1	1	③	非常用メータクラの受電状態 を確認するパラメータ	—	—	計器故障等	SBO	
			B-115V系蓄電池の放電時 間が8時間以上となるおそ れ	1	1	1	③	非常用メータクラの受電状態 を確認するパラメータ	—	—	計器故障等	SBO	

重大事故等対処に係る監視事項

1.14 電源の確保に関する手順等

①重要監視パラメータ、②有効監視パラメータ、③補助パラメータ

対応手段	項目	抽出パラメータを計測する計器						抽出パラメータの代替パラメータを計測する計器								
		分類	計器名称	計器数 (0内はPAM)	SBO影響		補助パラメータ 分類理由	パラメータ 分類	計器名称	計器数 (0内はPAM)	SBO影響		計器故障等	SBO		
					直後	負荷切り離し後					直後	負荷切り離し後				
事故時操作要領書 (徴収 ペーパー) 電源用 A) 事故時熱源用電源 (S A) によるB-115V系直流 整流機]	電圧	B-115V系電源 (SA) 電圧	1	1	③	直流電源の受電状態を確認 するパラメータ	③	原子炉圧力容 器内の水位	3 2	3 2	1	1	1	1		
			原子炉圧力容 器内の水位	3 2	3 2	① ①	—	—	原子炉圧力 容器内の水位	1 1	1 1	1 1	1 1	1 1		
			原子炉圧力容 器内の水位	3 2	3 2	① ①	—	—	原子炉圧力 容器内の水位	1 1	1 1	1 1	1 1	1 1	1 1	
			原子炉圧力容 器内の水位	3 2	3 2	① ①	—	—	原子炉圧力 容器内の水位	1 1	1 1	1 1	1 1	1 1	1 1	
			原子炉圧力容 器内の水位	3 2	3 2	① ①	—	—	原子炉圧力 容器内の水位	1 1	1 1	1 1	1 1	1 1	1 1	
			原子炉圧力容 器内の水位	3 2	3 2	① ①	—	—	原子炉圧力 容器内の水位	1 1	1 1	1 1	1 1	1 1	1 1	1 1
			原子炉圧力容 器内の水位	3 2	3 2	① ①	—	—	原子炉圧力 容器内の水位	1 1	1 1	1 1	1 1	1 1	1 1	1 1
			原子炉圧力容 器内の水位	3 2	3 2	① ①	—	—	原子炉圧力 容器内の水位	1 1	1 1	1 1	1 1	1 1	1 1	1 1
			原子炉圧力容 器内の水位	3 2	3 2	① ①	—	—	原子炉圧力 容器内の水位	1 1	1 1	1 1	1 1	1 1	1 1	1 1
			原子炉圧力容 器内の水位	3 2	3 2	① ①	—	—	原子炉圧力 容器内の水位	1 1	1 1	1 1	1 1	1 1	1 1	1 1

重大事故等対処に係る監視事項

1.14 電源の確保に関する手順等

①重要監視パラメータ, ②有効監視パラメータ, ③補助パラメータ

対応手段	項目	抽出パラメータを計測する計器				抽出パラメータの代替パラメータを計測する計器				評価			
		分類	計器名称	計器数 (0内はPAM)	直後	負荷切り離し後	計器名称	計器数 (0内はPAM)	直後		負荷切り離し後		
												補助パラメータ 分類理由	パラメータ 分類
事故時操作要領書(撤換ベース) 「電源復旧」 AM設備別操作要領書 「電源復旧」 AM設備別操作要領書(SA)によるB-115V系直流 盤受電。	原子炉圧力容器内の水位	原子炉圧力容器内の水位	原子炉水位 (S A)	1	1	1	1	1	1	1	直接的に原子炉圧力容器内の水位を計測することができ、監視可能		
				1	1	1	1	1	1	1		1	
				1	1	1	1	1	1	1		1	1
				1	1	1	1	1	1	1		1	1
				1	1	1	1	1	1	1		1	1
				1	1	1	1	1	1	1		1	1
				1	1	1	1	1	1	1		1	1
				1	1	1	1	1	1	1		1	1
				1	1	1	1	1	1	1		1	1
				1	1	1	1	1	1	1		1	1
事故時操作要領書(撤換ベース) 「電源復旧」 AM設備別操作要領書 「求電器復旧」	電源	C-ロードセンター母線電圧	C-ロードセンター母線電圧	1	1	1	1	1	1	1	原子炉圧力, 原子炉圧力 (S A) とサブプレッション・チェンバ圧力 (S A) の差圧から原子炉圧力容器の満水を推定可能		
				1	1	1	1	1	1	1		1	
				1	1	1	1	1	1	1		1	1
				1	1	1	1	1	1	1		1	1
				1	1	1	1	1	1	1		1	1
				1	1	1	1	1	1	1		1	1
				1	1	1	1	1	1	1		1	1
				1	1	1	1	1	1	1		1	1
				1	1	1	1	1	1	1		1	1
				1	1	1	1	1	1	1		1	1
基判 操作	電源	A-115V系充電器電圧	A-115V系充電器電圧	1	1	1	1	1	1	1	サブプレッション・チェンバ圧力 (S A)		
				1	1	1	1	1	1	1		1	
				1	1	1	1	1	1	1		1	
基判 操作	電源	A-115V系直流盤母線電圧	A-115V系直流盤母線電圧	1	1	1	1	1	1	1	異常用ロードセンターの受電状態を確認するパラメータ 直流電源の受電状態を確認するパラメータ		
				1	1	1	1	1	1	1		1	
				1	1	1	1	1	1	1		1	

重大事故等対処に係る監視事項

1.14 電源の確保に関する手順等

①重要監視パラメータ, ②有効監視パラメータ, ③補助パラメータ

対応手段	項目	抽出パラメータを計測する計器					抽出パラメータの代替パラメータを計測する計器					評価
		分類	計器名称	計器数 0内はPAM	SDO影響		計器名称	計器数 0内はPAM	SDO影響		計器故障等	
					直後	負荷切り離し後			直後	負荷切り離し後		
事故時操作要領書（徴候ベース） 「電源復旧」 AM設備別操作要領書 「充電器復旧」	基判 判断	電源	D-ロードセントラ母線電圧	1	1	③	非常用ロードセントラの受電状態を確認するパラメータ	—	—	—	—	SBO
		電源	B-115V系充電器電圧	1	1	③	直流電源の受電状態を確認するパラメータ	—	—	—	—	
	操作	電源	B-115V系直流母線電圧	1	1	③	直流電源の受電状態を確認するパラメータ	—	—	—	—	
		電源	D-ロードセントラ母線電圧	1	1	③	非常用ロードセントラの受電状態を確認するパラメータ	—	—	—	—	
事故時操作要領書（徴候ベース） 「電源復旧」 AM設備別操作要領書 「充電器復旧」	基判 判断	電源	B-115V系充電器（SA）電圧	1	1	③	直流電源の受電状態を確認するパラメータ	—	—	—	—	SBO
		電源	B-115V系直流（SA）母線電圧	1	1	③	直流電源の受電状態を確認するパラメータ	—	—	—	—	
	操作	電源	D-ロードセントラ母線電圧	1	1	③	非常用ロードセントラの受電状態を確認するパラメータ	—	—	—	—	
		電源	SM用115V系充電器電圧	1	1	③	直流電源の受電状態を確認するパラメータ	—	—	—	—	
事故時操作要領書（徴候ベース） 「電源復旧」 AM設備別操作要領書 「充電器復旧」	基判 判断	電源	SM対策設備用分電盤（2）母線電圧	1	1	③	直流電源の受電状態を確認するパラメータ	—	—	—	—	SBO
		電源	D-ロードセントラ母線電圧	1	1	③	非常用ロードセントラの受電状態を確認するパラメータ	—	—	—	—	
	操作	電源	23 OV系充電器（RCI C）電圧	1	1	③	直流電源の受電状態を確認するパラメータ	—	—	—	—	
		電源	23 OV系直流（RCI C）母線電圧	1	1	③	直流電源の受電状態を確認するパラメータ	—	—	—	—	
事故時操作要領書（徴候ベース） 「電源復旧」 AM設備別操作要領書 「充電器復旧」	判 断 基 準	電源	C-ロードセントラ母線電圧	1	1	③	非常用ロードセントラの受電状態を確認するパラメータ	—	—	—	—	SBO
		電源	D-ロードセントラ母線電圧	1	1	③	非常用ロードセントラの受電状態を確認するパラメータ	—	—	—	—	
	操作	—	—	—	—	—	—	—	—	—	—	
		—	—	—	—	—	—	—	—	—	—	

重大事故等対処に係る監視事項

1.14 電源の確保に関する手順等

①重要監視パラメータ, ②有効監視パラメータ, ③補助パラメータ

対応手段	項目	抽出パラメータを計測する計器					抽出パラメータの代替パラメータを計測する計器					
		分類	計器名称	計器数 0内はPAM	SBO影響		補助パラメータ 分類理由	計器名称	計器数 0内はPAM	SBO影響		
					直後	負荷切り離し後				直後	負荷切り離し後	
1.14.2.2 代替電源(直流)による対応手順 (1) 代替直流電源設備による給電 b. 可搬型直流電源設備による給電 事故時操作要領書(徴収 「電源復旧」 原子力災害対策手順書 「高圧発電機車による緊急 用母線受電」 「高圧発電機車による緊急 用母線受電」 「高圧発電機車による直流 電源確保」 「高圧発電機車による直流 電源確保時の可搬ケーブルレ ールを使用した中央制御室排風 機電源確保」 「タンクローリから各機器 等への給油」	電源	判断 基準	B-115V系直流母線電圧	1	1	③	直流電源の受電状態を確認 するパラメータ	1	1	—	—	
			B1-115V系充電電池(SA) 電圧	1	1	③	直流電源の受電状態を確認 するパラメータ	1	1	—	—	
			230V系充電器(常用) 電圧	1	1	③	直流電源の受電状態を確認 するパラメータ	1	1	—	—	
	高圧発電機車 運転監視	操作	判断 基準	高圧発電機車電圧	「緊急時対策本部」に確認		③	代替電源設備の運転状態を 確認するパラメータ	1	1	—	—
				高圧発電機車周波数	「緊急時対策本部」に確認		③	代替電源設備の運転状態を 確認するパラメータ	1	1	—	—
				B1-115V系充電器(SA) 電圧	1	1	③	直流電源の受電状態を確認 するパラメータ	1	1	—	—
	電源	判断 基準	操作	SA用115V系充電器電圧	1	1	③	直流電源の受電状態を確認 するパラメータ	1	1	—	—
				230V系充電器(常用) 電圧	1	1	③	直流電源の受電状態を確認 するパラメータ	1	1	—	—
				B-115V系直流母線電圧	1	1	③	直流電源の受電状態を確認 するパラメータ	1	1	—	—
	電源	判断 基準	操作	B1-115V系充電電池(SA) 電圧	1	1	③	直流電源の受電状態を確認 するパラメータ	1	1	—	—
230V系直流母線 電圧				1	1	③	直流電源の受電状態を確認 するパラメータ	1	1	—	—	
高圧発電機車電圧				「緊急時対策本部」に確認		③	代替電源設備の運転状態を 確認するパラメータ	1	1	—	—	
高圧発電機車 運転監視	操作	判断 基準	高圧発電機車周波数	「緊急時対策本部」に確認		③	代替電源設備の運転状態を 確認するパラメータ	1	1	—	—	
			B1-115V系充電器(SA) 電圧	1	1	③	直流電源の受電状態を確認 するパラメータ	1	1	—	—	
			SA用115V系充電器電圧	1	1	③	直流電源の受電状態を確認 するパラメータ	1	1	—	—	
電源	判断 基準	操作	230V系充電器(常用) 電圧	1	1	③	直流電源の受電状態を確認 するパラメータ	1	1	—	—	
			B-115V系直流母線電圧	1	1	③	直流電源の受電状態を確認 するパラメータ	1	1	—	—	
			B1-115V系充電電池(SA) 電圧	1	1	③	直流電源の受電状態を確認 するパラメータ	1	1	—	—	
高圧発電機車 運転監視	操作	判断 基準	高圧発電機車電圧	「緊急時対策本部」に確認		③	代替電源設備の運転状態を 確認するパラメータ	1	1	—	—	
			高圧発電機車周波数	「緊急時対策本部」に確認		③	代替電源設備の運転状態を 確認するパラメータ	1	1	—	—	
			B1-115V系充電器(SA) 電圧	1	1	③	直流電源の受電状態を確認 するパラメータ	1	1	—	—	
電源	判断 基準	操作	SA用115V系充電器電圧	1	1	③	直流電源の受電状態を確認 するパラメータ	1	1	—	—	
			230V系充電器(常用) 電圧	1	1	③	直流電源の受電状態を確認 するパラメータ	1	1	—	—	
			B-115V系直流母線電圧	1	1	③	直流電源の受電状態を確認 するパラメータ	1	1	—	—	

重大事故等対処に係る監視事項

1.14 電源の確保に関する手順等

①重要監視パラメータ, ②有効監視パラメータ, ③補助パラメータ

対応手段	項目	抽出パラメータを計測する計器				抽出パラメータの代替パラメータを計測する計器				評価	
		分類	計器名称	計器数 0内はPAM	直後	負荷切り離し後	計器名称	計器数 0内はPAM	直後		負荷切り離し後
1.14.2.2 代替電源(直流)による対応手順 (1) 代替直流電源設備による給電 c. 直流給電車による直流送電への給電 事故時操作要領書(既設) 「電源復旧」 原子力災害対策手順書 直流給電車による直流送電 直流給電車を使用した直 流送電設備(「メタ」から各機器 等への給電)	電源	別 断 基 準	B-115V系直流送電母線電圧	1	1	1	③	直流電源の受電状態を確認するパラメータ	—	—	
			B1-115V系蓄電池(SA)電圧	1	1	1	③	直流電源の受電状態を確認するパラメータ	—	—	
			230V系直流盤(RC1 C)母線電圧	1	1	1	③	直流電源の受電状態を確認するパラメータ	—	—	
			230V系直流盤(常用)母線電圧	1	1	1	③	直流電源の受電状態を確認するパラメータ	—	—	
			直流給電車連 転監視				③	「緊急時対策本部」に確認	代替電源設備の運転状態を確認するパラメータ	—	—
			操作	B-115V系直流送電母線電圧	1	1	1	③	直流電源の受電状態を確認するパラメータ	—	—
				B-115V系直流盤(SA)母線電圧	1	1	1	③	直流電源の受電状態を確認するパラメータ	—	—
				230V系直流盤(RC1 C)母線電圧	1	1	1	③	直流電源の受電状態を確認するパラメータ	—	—
				230V系直流盤(常用)母線電圧	1	1	1	③	直流電源の受電状態を確認するパラメータ	—	—
			1.14.2.2 代替電源(直流)による対応手順 (2) 非常用直流電源設備による送電 a. S-A用115V系蓄電池によるB-115V系直流送電 事故時操作要領書(既設ベ ー ス) 「電源復旧」 AMC設備別操作要領書 AMC設備による緊急用母線 受電 「GTG」による非常用母線 受電 「GTG」による非常用母線 受電 「身何間融通」による非常 用母線受電 原子力災害対策手順書 「高圧発電機車」による非常 用母線受電 「高圧発電機車」による非常 用メタクラ接続プラグ盤か らの電源確保 「高圧発電機車」によるメタ クラ接続機車に使用したM/ C/C系又はM/C/D系 電源確保 「タンクローリ」から各機器 等への給電	電源	基 判 準 則	SM用115V系充電器蓄電池電圧	1	1	1	③	直流電源の受電状態を確認するパラメータ
SM用115V系充電器蓄電池電圧	1	1				1	③	直流電源の受電状態を確認するパラメータ	—	—	
B-115V系直流送電母線電圧	1	1				1	③	直流電源の受電状態を確認するパラメータ	—	—	
1.14.2.2 代替電源(直流)による対応手順 (2) 非常用直流電源設備による送電 b. 非常用直流電源設備受電時のA-115V系直流送電 事故時操作要領書(既設ベ ー ス) 「電源復旧」 AMC設備別操作要領書 AMC設備による緊急用母線 受電 「GTG」による非常用母線 受電 「身何間融通」による非常 用母線受電 原子力災害対策手順書 「高圧発電機車」による非常 用母線受電 「高圧発電機車」による非常 用メタクラ接続プラグ盤か らの電源確保 「高圧発電機車」によるメタ クラ接続機車に使用したM/ C/C系又はM/C/D系 電源確保 「タンクローリ」から各機器 等への給電	電源	基 判 準 則	A-115V系直流送電母線電圧	1	1	1	③	直流電源の受電状態を確認するパラメータ	—	—	
			A-115V系充電器電圧	1	1	1	③	直流電源の受電状態を確認するパラメータ	—	—	
			A-115V系直流送電母線電圧	1	1	1	③	直流電源の受電状態を確認するパラメータ	—	—	
操作	C-メタクラ母線電圧	1	1	1	③	非常用メタクラの受電状態を確認するパラメータ	—	—			
	C-ローセントラ母線電圧	1	1	1	③	非常用ローセントラの受電状態を確認するパラメータ	—	—			

重大事故等対処に係る監視事項

1.14 電源の確保に関する手順等

①重要監視パラメータ、②有効監視パラメータ、③補助パラメータ

対応手段	項目	分類	抽出パラメータを計測する計器				抽出パラメータの代替パラメータを計測する計器				評価	
			計器名称	計器数 0内はPAM	SBO影響		計器名称	計器数 0内はPAM	SBO影響			
					直後	負荷切り離し後			直後	負荷切り離し後		
1.14.2.2 代替電源（直流）による対応手順 (3) 号年間連絡ケーブルを使用した直流電源確保 a. 号年間連絡ケーブルを使用したA-115V系直流電源又はB-115V系直流電源 事故時操作領書（既添ページ） 「電源復旧」 AM設備別操作要領書 「号年間連絡による非常用 低圧母線受電」	1.14.2.2 代替電源（直流）による対応手順 (3) 号年間連絡ケーブルを使用した直流電源確保 a. 号年間連絡ケーブルを使用したA-115V系直流電源又はB-115V系直流電源	電源	2 2 0 kV 第2原子力幹線 1L送電電圧	1	1	1	1	③	外部電源の受電状態を確認するパラメータ	—	計器故障等	SBO
			2 2 0 kV 第2原子力幹線 2 1L送電電圧	1	1	1	1	③	外部電源の受電状態を確認するパラメータ	—	計器故障等	SBO
			6 6 kV 鹿島支線電圧	1	1	1	1	③	外部電源の受電状態を確認するパラメータ	—	計器故障等	SBO
			C-メタカラ母線電圧	1	1	1	1	③	非常用メタカラの受電状態を確認するパラメータ	—	計器故障等	SBO
			D-メタカラ母線電圧	1	1	1	1	③	非常用メタカラの受電状態を確認するパラメータ	—	計器故障等	SBO
			A-115V系直流電源母線電圧	1	1	1	1	③	直流電源の受電状態を確認するパラメータ	—	計器故障等	SBO
			B-115V系直流電源母線電圧	1	1	1	1	③	直流電源の受電状態を確認するパラメータ	—	計器故障等	SBO
			C-ロードセンター母線電圧 (他号炉)	「緊急時対策本部」に確認				③	非常用ロードセンターの受電状態を確認するパラメータ	—	計器故障等	SBO
			D-ロードセンター母線電圧 (他号炉)	「緊急時対策本部」に確認				③	非常用ロードセンターの受電状態を確認するパラメータ	—	計器故障等	SBO
			A-115V系直流電源母線電圧	1	1	1	1	③	直流電源の受電状態を確認するパラメータ	—	計器故障等	SBO
			B-115V系直流電源母線電圧	1	1	1	1	③	直流電源の受電状態を確認するパラメータ	—	計器故障等	SBO
			C-ロードセンター母線電圧 (他号炉)	「緊急時対策本部」に確認				③	非常用ロードセンターの受電状態を確認するパラメータ	—	計器故障等	SBO
			D-ロードセンター母線電圧 (他号炉)	「緊急時対策本部」に確認				③	非常用ロードセンターの受電状態を確認するパラメータ	—	計器故障等	SBO

重大事故等対処に係る監視事項

①重要監視パラメータ、②有効監視パラメータ、③補助パラメータ

1.14 電源の確保に関する手順等

対応手段	項目	分類	計器名称	抽出パラメータを計測する計器			抽出パラメータの代替パラメータを計測する計器			評価				
				計器数 0内はPAM	直後	負荷切り離し後	計器数 0内はPAM	計器名称	SBO影響					
									直後		負荷切り離し後			
1.14.2.3 代替所内電気設備による対応手順 (1) 代替所内電気設備による高電圧受電 a. ガスタービン発電機又は高圧発電機によるSAロードセントラ及びSAロードセントラによるSAロードセントラ受電 事故時操作要領書(既設)「電源復旧」AM設備別操作要領書「GTTGによる緊急用母線受電」主要補機の電源切替」	別 所 基 準	電源	C-メタクラ母線電圧	1	1	1	③	非常用メタクラの受電状態を確認するパラメータ	—	計器故障等	SBO			
			D-メタクラ母線電圧	1	1	1	③	非常用メタクラの受電状態を確認するパラメータ	—					
			C-ロードセントラ母線電圧	1	1	1	③	非常用ロードセントラの受電状態を確認するパラメータ	—					
			D-ロードセントラ母線電圧	1	1	1	③	非常用ロードセントラの受電状態を確認するパラメータ	—					
			ガスタービン発電機電圧	1	1	1	③	代替電源設備の運転状態を確認するパラメータ	—					
			ガスタービン発電機電流	1	1	1	③	代替電源設備の運転状態を確認するパラメータ	—					
			ガスタービン発電機電力	1	1	1	③	代替電源設備の運転状態を確認するパラメータ	—					
			緊急用メタクラ電圧	1	1	1	③	緊急用メタクラの受電状態を確認するパラメータ	—					
			SAロードセントラ母線電圧	1	1	1	③	緊急用ロードセントラの受電状態を確認するパラメータ	—					
			C-メタクラ母線電圧	1	1	1	③	非常用メタクラの受電状態を確認するパラメータ	—					
事故時操作要領書(既設)「電源復旧」 原子力災害対策本部「高圧発電機車による緊急用母線受電」 「高圧発電機車による緊急用メタクラ接続プラグ配からの電源確保」 「タンクローリ」から各機器等への給油」	判 断 基 準	電源	D-メタクラ母線電圧	1	1	1	③	非常用メタクラの受電状態を確認するパラメータ	—					
			C-ロードセントラ母線電圧	1	1	1	③	非常用ロードセントラの受電状態を確認するパラメータ	—					
			D-ロードセントラ母線電圧	1	1	1	③	非常用ロードセントラの受電状態を確認するパラメータ	—					
			高圧発電機車電圧	「緊急時対策本部」に確認			③	代替電源設備の運転状態を確認するパラメータ	—					
			高圧発電機車周波数	「緊急時対策本部」に確認			③	代替電源設備の運転状態を確認するパラメータ	—					
			緊急用メタクラ電圧	1	1	1	③	緊急用メタクラの受電状態を確認するパラメータ	—					
			SAロードセントラ母線電圧	1	1	1	③	緊急用ロードセントラの受電状態を確認するパラメータ	—					
			高圧発電機車運転監視	操 作	電源	高圧発電機車電圧	「緊急時対策本部」に確認			③	代替電源設備の運転状態を確認するパラメータ	—		
						高圧発電機車周波数	「緊急時対策本部」に確認			③	代替電源設備の運転状態を確認するパラメータ	—		
						緊急用メタクラ電圧	1	1	1	③	緊急用メタクラの受電状態を確認するパラメータ	—		
SAロードセントラ母線電圧	1	1	1	③	緊急用ロードセントラの受電状態を確認するパラメータ	—								

重大事故等対処に係る監視事項

1.14 電源の確保に関する手順等

①重要監視パラメータ、②有効監視パラメータ、③補助パラメータ

対応手段	項目	抽出パラメータを計測する計器					抽出パラメータの代替パラメータを計測する計器					評価			
		分類	計器名称	計器数 0内はPAM	SBO影響		補助パラメータ 分類理由	計器数 0内はPAM	SBO影響		計器故障等				
					直後	負荷切り離し後			直後	負荷切り離し後					
事故時操作要領書（撤換ベース） （電源復旧） 原子力発電機運転要領書 原子力発電機による緊急 停止時受電機運転によるメタ 用受電機運転によるメタ クラク可降圧を使用した緊急 用M/C電源確保） 「タンクローリ」から各機器 等への給油」	判断 基準	電源	C-メタクラ母線電圧	1	1	1	③	非常用メタクラの受電状態 を確認するパラメータ	—	—	—	—			
			D-メタクラ母線電圧	1	1	1	③	非常用メタクラの受電状態 を確認するパラメータ	—	—	—	—			
			C-ロードセントラ母線電圧	1	1	1	③	非常用ロードセントラの受電 状態を確認するパラメータ	—	—	—	—			
			D-ロードセントラ母線電圧	1	1	1	③	非常用ロードセントラの受電 状態を確認するパラメータ	—	—	—	—			
			高圧発電機車電圧				③	代替電源設備の運転状態を 確認するパラメータ	—	—	—	—			
			高圧発電機車周波数				③	代替電源設備の運転状態を 確認するパラメータ	—	—	—	—			
			緊急用メタクラ電圧	1	1	1	③	緊急用メタクラの受電状態 を確認するパラメータ	—	—	—	—			
			SAロードセントラ母線電圧	1	1	1	③	緊急用ロードセントラの受電 状態を確認するパラメータ	—	—	—	—			
			1.14.2.4 非常用ディーゼル発電機喪失時の代替電源による対応手順 (1) 非常用ディーゼル発電機機能喪失時の代替交流電源による給電 a. ガスタービン発電機によるM/C C系及びM/C D系受電	判断 基準	電源	220kV 第2原子力幹 線1上送電電圧	1	1	1	③	外部電源の受電状態を確認 するパラメータ	—	—	—	—
						220kV 第2原子力幹 線2上送電電圧	1	1	1	③	外部電源の受電状態を確認 するパラメータ	—	—	—	—
66kV 鹿島支線電圧	1	1				1	③	外部電源の受電状態を確認 するパラメータ	—	—	—	—			
C-メタクラ母線電圧	1	1				1	③	非常用メタクラの受電状態 を確認するパラメータ	—	—	—	—			
D-メタクラ母線電圧	1	1				1	③	非常用メタクラの受電状態 を確認するパラメータ	—	—	—	—			
ガスタービン発電機電圧	1	1				1	③	代替電源設備の運転状態を 確認するパラメータ	—	—	—	—			
ガスタービン発電機電流	1	1				1	③	代替電源設備の運転状態を 確認するパラメータ	—	—	—	—			
ガスタービン発電機電力	1	1				1	③	代替電源設備の運転状態を 確認するパラメータ	—	—	—	—			
緊急用メタクラ電圧	1	1				1	③	緊急用メタクラの受電状態 を確認するパラメータ	—	—	—	—			
C-メタクラ母線電圧	1	1				1	③	非常用メタクラの受電状態 を確認するパラメータ	—	—	—	—			
事故時操作要領書（撤換ベース） （電源復旧） AM設備別操作要領書 「GTTC」による緊急用母線 受電」 「GTTC」による非常用母線 受電」	操作	電源	C-ロードセントラ母線電圧	1	1	1	③	非常用ロードセントラの受電 状態を確認するパラメータ	—	—	—	—			
			D-ロードセントラ母線電圧	1	1	1	③	非常用ロードセントラの受電 状態を確認するパラメータ	—	—	—	—			
			高圧発電機車電圧				③	代替電源設備の運転状態を 確認するパラメータ	—	—	—	—			
			高圧発電機車周波数				③	代替電源設備の運転状態を 確認するパラメータ	—	—	—	—			
			緊急用メタクラ電圧	1	1	1	③	緊急用メタクラの受電状態 を確認するパラメータ	—	—	—	—			
			SAロードセントラ母線電圧	1	1	1	③	緊急用ロードセントラの受電 状態を確認するパラメータ	—	—	—	—			

重大事故等対処に係る監視事項

1.14 電源の確保に関する手順等

①重要監視パラメータ、②有効監視パラメータ、③補助パラメータ

対応手段	項目	抽出パラメータを計測する計器						抽出パラメータの代替パラメータを計測する計器			評価
		分類	計器名称	計器数 0内はPAM	SBO影響		計器数 0内はPAM	計器名称	SBO影響		
					直後	負荷切り離し後			直後	負荷切り離し後	
1.14.2.4 非常用ディーゼル発電機喪失時の代替電源による対応手順 (1) 非常用ディーゼル発電機機能喪失時の代替交流電源による給電 b. 高圧発電機車によるM/C C系又はM/C D系受電 事故時操作要領書 (既録) 「外部電源喪失時対応手順」 「電源復旧」 原子力異常対策手順書 高圧発電機車による緊急 甲母線受電 「高圧発電機車による非常 甲母線受電」 「高圧発電機車による緊急 用メタタカラ接続プラグ盤か らの電源確保」 「タンクローリから各機器 等への給油」	判 断 基 準	電源	220kV 第2原子力幹 線1L送電電圧	1	1	1	③	外部電源の受電状態を確認 するパラメータ	—	—	計器故障等 SBO
			220kV 第2原子力幹 線2L送電電圧	1	1	1	③	外部電源の受電状態を確認 するパラメータ	—	—	
			66kV 鹿島支線電圧	1	1	1	③	外部電源の受電状態を確認 するパラメータ	—	—	
			C-メタタカラ母線電圧	1	1	1	③	非常用メタタカラの受電状態 を確認するパラメータ	—	—	
			D-メタタカラ母線電圧	1	1	1	③	非常用メタタカラの受電状態 を確認するパラメータ	—	—	
			高圧発電機車電圧	「緊急時対策本部」に確認		③	代替電源設備の運転状態を 確認するパラメータ	—	—		
			高圧発電機車周波数	「緊急時対策本部」に確認		③	代替電源設備の運転状態を 確認するパラメータ	—	—		
			緊急用メタタカラ電圧	1	1	1	③	緊急用メタタカラの受電状態 を確認するパラメータ	—	—	
			C-メタタカラ母線電圧	1	1	1	③	非常用メタタカラの受電状態 を確認するパラメータ	—	—	
			D-メタタカラ母線電圧	1	1	1	③	非常用メタタカラの受電状態 を確認するパラメータ	—	—	
操作	電源	C-ロードセントタ母線電圧	1	1	1	③	非常用ロードセントタの受電 状態を確認するパラメータ	—	—		
		D-ロードセントタ母線電圧	1	1	1	③	非常用ロードセントタの受電 状態を確認するパラメータ	—	—		

重大事故等対処に係る監視事項

1.14 電源の確保に関する手順等 ①重要監視パラメータ、②有効監視パラメータ、③補助パラメータ

対峙手段	項目	分類	計器名称	抽出パラメータを計測する計器			抽出パラメータの代替パラメータを計測する計器			評価	
				計器数 0内はPAM	直後	負荷切り離し後	計器数 0内はPAM	直後	負荷切り離し後		
											計器名称
事故時操作要領書(徴収ベース) 外部電源喪失時対応手順 [電源復旧] 原子力災害対策本部 [高圧発電機車による非常用母線受電] [高圧発電機車によるメタクラ切替]を伴ったM/C系又はM/C系電源確保 [タンクローリ]から各機器等への給油]	判断基準	電源	220kV 第2原子力幹線1L送電電圧	1	1	1	③	外部電源の受電状態を確認するパラメータ	—	計器故障等	SBO
			220kV 第2原子力幹線2L送電電圧	1	1	1	③	外部電源の受電状態を確認するパラメータ	—		
			66kV 鹿島支線電圧	1	1	1	③	外部電源の受電状態を確認するパラメータ	—		
			C-メタクラ母線電圧	1	1	1	③	非常用メタクラの受電状態を確認するパラメータ	—		
			D-メタクラ母線電圧	1	1	1	③	非常用メタクラの受電状態を確認するパラメータ	—		
			高圧発電機車電圧				③	代替電源設備の運転状態を確認するパラメータ	—		
			高圧発電機車周波数				③	代替電源設備の運転状態を確認するパラメータ	—		
			C-メタクラ母線電圧	1	1	1	③	非常用メタクラの受電状態を確認するパラメータ	—		
			D-メタクラ母線電圧	1	1	1	③	非常用メタクラの受電状態を確認するパラメータ	—		
			C-ロードセントタ母線電圧	1	1	1	③	非常用ロードセントタの受電状態を確認するパラメータ	—		
D-ロードセントタ母線電圧	1	1	1	③	非常用ロードセントタの受電状態を確認するパラメータ	—					

重大事故等対処に係る監視事項

1.14 電源の確保に関する手順等 ①重要監視パラメータ、②有効監視パラメータ、③補助パラメータ

対応手段	項目	抽出パラメータを計測する計器						抽出パラメータの代替パラメータを計測する計器			評価
		分類	計器名称	計器数 0内はPAM	SBO影響		計器数 0内はPAM	計器名称	SBO影響		
					直後	負荷切り離し後			直後	負荷切り離し後	
1.14.2.4 非常用ディーゼル発電機喪失時の代替電源による対応手順 (1) 非常用ディーゼル発電機機能喪失時の代替交流電源による給電 c. 高圧炉心スライクディーゼル発電機によるM/C C系又はM/C D系受電 (ベース) (外部電源喪失時対応手順) (電源復旧) AM設備別操作要領書 HPCS DEGTによる 非常用母線受電	電源 判断基準 電源	220kV 第2原子力幹線1L送電電圧 220kV 第2原子力幹線2L送電電圧 66kV 鹿島支線電圧 C-メタタカラ母線電圧 D-メタタカラ母線電圧 C-メタタカラ母線電圧 D-メタタカラ母線電圧	1	1	③	外部電源の受電状態を確認するパラメータ	1	1	③	外部電源の受電状態を確認するパラメータ	—
			1	1	③	外部電源の受電状態を確認するパラメータ	1	1	③	外部電源の受電状態を確認するパラメータ	—
			1	1	③	外部電源の受電状態を確認するパラメータ	1	1	③	外部電源の受電状態を確認するパラメータ	—
			1	1	③	非常用メタタカラの受電状態を確認するパラメータ	1	1	③	非常用メタタカラの受電状態を確認するパラメータ	—
			1	1	③	非常用メタタカラの受電状態を確認するパラメータ	1	1	③	非常用メタタカラの受電状態を確認するパラメータ	—
			1	1	③	非常用メタタカラの受電状態を確認するパラメータ	1	1	③	非常用メタタカラの受電状態を確認するパラメータ	—
			1	1	③	非常用メタタカラの受電状態を確認するパラメータ	1	1	③	非常用メタタカラの受電状態を確認するパラメータ	—
			1	1	③	非常用メタタカラの受電状態を確認するパラメータ	1	1	③	非常用メタタカラの受電状態を確認するパラメータ	—
			1	1	③	非常用メタタカラの受電状態を確認するパラメータ	1	1	③	非常用メタタカラの受電状態を確認するパラメータ	—
			1	1	③	非常用メタタカラの受電状態を確認するパラメータ	1	1	③	非常用メタタカラの受電状態を確認するパラメータ	—
			1	1	③	非常用メタタカラの受電状態を確認するパラメータ	1	1	③	非常用メタタカラの受電状態を確認するパラメータ	—
			高圧炉心スライクディーゼル発電機連転監視	操作	HPCS-ディーゼル発電機電圧 HPCS-ディーゼル発電機電力	1	1	③	非常用ディーゼル発電機の運転状態を確認するパラメータ	1	1
1	1	③				非常用ディーゼル発電機の運転状態を確認するパラメータ	1	1	③	非常用ディーゼル発電機の運転状態を確認するパラメータ	—

重大事故等対処に係る監視事項

1.14 電源の確保に関する手順等

①重要監視パラメータ、②有効監視パラメータ、③補助パラメータ

対応手段	項目	分類	計器名称	抽出パラメータを計測する計器			抽出パラメータの代替パラメータを計測する計器			評価	
				計器数 0内はPAM	直後	負荷切り離し後	計器数 0内はPAM	直後	負荷切り離し後		
1.14.2.4 非常用ディーゼル発電機喪失時の代替電源による対応手順 (1) 非常用ディーゼル発電機機能喪失時の代替交流電源による給電 d. 号時間電力融通ケーブルを使用した場合M/C C系又はM/C D系受電 事故時操作要領書 (庶務 ベース) 「外部電源喪失時対応手 順」 「電源復旧 AM」 AM設備助操作要領書 号時間融通による非常用 母線受電	電源		220kV 第2原子力幹 線1L送電電圧	1	1	1	③	外部電源の受電状態を確認 するパラメータ	—	計器故障等	SBO
			220kV 第2原子力幹 線2L送電電圧	1	1	1	③	外部電源の受電状態を確認 するパラメータ	—		
			66kV 鹿島支線電圧	1	1	1	③	外部電源の受電状態を確認 するパラメータ	—		
			C-メタカラ母線電圧	1	1	1	③	非常用メタカラの受電状態 を確認するパラメータ	—		
			D-メタカラ母線電圧	1	1	1	③	非常用メタカラの受電状態 を確認するパラメータ	—		
			C-メタカラ母線電圧 (他号 炉)	「緊急時対策本部」に確認			③	非常用メタカラの受電状態 を確認するパラメータ	—		
			D-メタカラ母線電圧 (他号 炉)	「緊急時対策本部」に確認			③	非常用メタカラの受電状態 を確認するパラメータ	—		
			C-メタカラ母線電圧	1	1	1	③	非常用メタカラの受電状態 を確認するパラメータ	—		
			D-メタカラ母線電圧	1	1	1	③	非常用メタカラの受電状態 を確認するパラメータ	—		
			ディーゼル発電機電圧 (他 号炉)	「緊急時対策本部」に確認			③	非常用ディーゼル発電機の 運転状態を確認するパラ メータ	—		
操作	電源		非常用ディー ゼル発電機運 転監視 (他号 炉)	「緊急時対策本部」に確認			③	非常用ディーゼル発電機の 運転状態を確認するハラ メータ	—		
			ディーゼル発電機周波数 (他号炉)	「緊急時対策本部」に確認			③	非常用ディーゼル発電機の 運転状態を確認するハラ メータ	—		

重大事故等対処に係る監視事項

1.14 電源の確保に関する手順等

①重要監視パラメータ、②有効監視パラメータ、③補助パラメータ

対応手段	項目	抽出パラメータを計測する計器				抽出パラメータの代替パラメータを計測する計器				評価										
		分類	計器名称	SBO影響		計器名称	SBO影響													
				計器数 0内はPAM	直後		計器数 0内はPAM	直後												
1.14.2.5 燃料の補給手順 (1) ガスタタービン発電機用軽油タンク又はディーゼル燃料貯蔵タンクからタンクローリへの補給 「軽油タンク等を使用したタンクローリへの燃料積載」	判断基準	機械監視機能	ガスタタービン発電機用軽油タンク油面	「緊急時対策本部」に確認	③	燃料の確保状態を確認するパラメータ	-	計器故障等	SBO											
										操作	タンクローリ油タンクレベル	「緊急時対策本部」に確認	③	燃料の確保状態を確認するパラメータ	-					
																ガスタタービン発電機用軽油タンク油面	「緊急時対策本部」に確認	③	燃料の確保状態を確認するパラメータ	-
	原子力災害対策手順書 「軽油タンク等を使用したタンクローリへの燃料積載」	判断基準	機械監視機能	ディーゼル燃料貯蔵タンクレベル	1	1	③	燃料の確保状態を確認するパラメータ	-											
					「緊急時対策本部」に確認						③	燃料の確保状態を確認するパラメータ	-							
		操作	ディーゼル燃料貯蔵タンクレベル	1	1	③	燃料の確保状態を確認するパラメータ	-												
				「緊急時対策本部」に確認						③										
				「緊急時対策本部」に確認						③	燃料の確保状態を確認するパラメータ	-								
				「緊急時対策本部」に確認						③										
1.14.2.5 燃料の補給手順 (2) タンクローリから各機器等への給油	判断基準	機械監視機能	タンクローリ油タンクレベル	「緊急時対策本部」に確認	③	燃料の確保状態を確認するパラメータ	-													
										操作	各機器油タンクレベル	「緊急時対策本部」に確認	③	燃料の確保状態を確認するパラメータ	-					
																タンクローリ油タンクレベル	「緊急時対策本部」に確認	③	燃料の確保状態を確認するパラメータ	-

重大事故等対処に係る監視事項

1.14 電源の確保に関する手順等

①重要監視パラメータ、②有効監視パラメータ、③補助パラメータ

対応手段	項目	分類	計器名称	抽出パラメータを計測する計器			抽出パラメータの代替パラメータを計測する計器			評価	
				計器数 0内はPAM	直後	負荷切り離し後	計器数 0内はPAM	直後	負荷切り離し後		
											パラメータ 分類
1.14.2.6. 重大事故対処手順（設計基盤仕様）による対応手順 （1）非常用交流電源設備による給電 事故時操作要領書（既録 ベース） 〔外部電源喪失時対応手 順〕	電源	判断基準	220kV 第2原子力幹線1L送電電圧	1	1	1	③	外部電源の受電状態を確認するパラメータ	—	計器故障等	SBO
			220kV 第2原子力幹線2L送電電圧	1	1	1	③	外部電源の受電状態を確認するパラメータ	—		
			66kV 鹿島支線電圧	1	1	1	③	外部電源の受電状態を確認するパラメータ	—		
			C-メタクラ母線電圧	1	1	1	③	非常用メタクラの受電状態を確認するパラメータ	—		
			D-メタクラ母線電圧	1	1	1	③	非常用メタクラの受電状態を確認するパラメータ	—		
			HPCS-メタクラ母線電圧	1	1	1	③	非常用メタクラの受電状態を確認するパラメータ	—		
			C-メタクラ母線電圧	1	1	1	③	非常用メタクラの受電状態を確認するパラメータ	—		
			D-メタクラ母線電圧	1	1	1	③	非常用メタクラの受電状態を確認するパラメータ	—		
			HPCS-メタクラ母線電圧	1	1	1	③	非常用メタクラの受電状態を確認するパラメータ	—		
			ディーゼル発電機電圧	2	2	2	③	非常用ディーゼル発電機の運転状態を確認するパラメータ	—		
			HPCS-ディーゼル発電機電圧	1	1	1	③	非常用ディーゼル発電機の運転状態を確認するパラメータ	—		
			ディーゼル発電機出力	2	2	2	③	非常用ディーゼル発電機の運転状態を確認するパラメータ	—		
			HPCS-ディーゼル発電機出力	1	1	1	③	非常用ディーゼル発電機の運転状態を確認するパラメータ	—		
			ディーゼル発電機周波数	2	2	2	③	非常用ディーゼル発電機の運転状態を確認するパラメータ	—		
操作	監視	相線監視機能	ディーゼル燃料タンクレベル	1	1	1	③	燃料の確保状態を確認するパラメータ	—		
			ディーゼル燃料貯蔵タンクレベル	1	1	1	③	燃料の確保状態を確認するパラメータ	—		
			原子炉補機冷却ポンプ圧力	2	0	0	③	原子炉補機冷却系の動作状況を確認するパラメータ	—		
			RCW熱交出口温度	2	0	0	③	原子炉補機冷却系の動作状況を確認するパラメータ	—		

重大事故等対処に係る監視事項

1.14 電源の確保に関する手順等 ①重要監視パラメータ, ②有効監視パラメータ, ③補助パラメータ

対応手段	項目	抽出パラメータを計測する計器				抽出パラメータの代替パラメータを計測する計器				評価			
		分類	計器名称	計器数 0内はPAM	直後	負荷切り離し後	計器名称	計器数 0内はPAM	直後		負荷切り離し後		
												パラメータ 分類	補助パラメータ 分類理由
1.14.2.6 重大事故等対処設備(設計基程仕様)による対応手順 (2) 非常用直流電源設備による給電 事故時操作要領書(既録 「電源復旧」)	電源	判断基準	220kV 第2原子力幹線1L送電電圧	1	1	1	③	外部電源の受電状態を確認するパラメータ	—	計器故障等	SBO		
			220kV 第2原子力幹線2L送電電圧	1	1	1	③	外部電源の受電状態を確認するパラメータ	—				
			66kV 鹿島支線電圧	1	1	1	③	外部電源の受電状態を確認するパラメータ	—				
			C-メタクラ母線電圧	1	1	1	③	非常用メタクラの受電状態を確認するパラメータ	—				
			D-メタクラ母線電圧	1	1	1	③	非常用メタクラの受電状態を確認するパラメータ	—				
			HPCS-メタクラ母線電圧	1	1	1	③	非常用メタクラの受電状態を確認するパラメータ	—				
			A-115V系直流整流器母線電圧	1	1	1	③	直流電源の受電状態を確認するパラメータ	—				
			HPCS系直流整流器母線電圧	1	1	1	③	直流電源の受電状態を確認するパラメータ	—				
			230V系直流整流器(RC1C)母線電圧	1	1	1	③	直流電源の受電状態を確認するパラメータ	—				
			原子炉中性子計測用充電器盤母線電圧	2	2	2	③	直流電源の受電状態を確認するパラメータ	—				

重大事故等対処に係る監視事項

2.1 高圧・低圧注水機能喪失

①重要監視パラメータ, ②有効監視パラメータ, ③補助パラメータ

対応手段	抽出パラメータを計測する計器				抽出パラメータの代替パラメータを計測する計器				評価				
	計器名称	計器数	SBO影響		計器名称	計器数	SBO影響		計器故障等	SBO			
			直後	負荷切り離し後			直後	負荷切り離し後					
外部電源喪失及び原子炉スクラム確認	平均出力領域計装	6	6	0	①	中性子源領域計装	4	0	0	中性子源領域計装により平均出力領域計装の代替監視可能 制御棒手動操作・監視系の制御棒の位置表示により、承認状態が推定可能	監視事項は主要パラメータにて確認		
						【制御棒手動操作・監視系】	1	1	0				
高圧・低圧注水機能喪失確認						原子炉水位 (SA)	1	1	1	1	直接的に原子炉圧力容器内の水位を計測することができ、監視可能	監視事項は主要パラメータにて確認	
						高圧原子炉代替注水流量	1	1	1	1	原子炉圧力容器へ注水している系統の注水流量と崩壊熱除去に必要な水量より代替監視可能		
						代替注水流量 (常設)	1	1	1	1			
						代替注水流量 (可搬型)	2	2	2	2			
						原子炉隔離時冷却ポンプ出口流量	1	1	1	1			
						高圧炉心スプレイポンプ出口流量	1	0	0	0			
						残留熱除去ポンプ出口流量	3	0	0	0			
						低圧炉心スプレイポンプ出口流量	1	0	0	0			
						残留熱代替除去系原子炉注水流量	1	1	1	1			
						原子炉圧力	2	2	2	2			原子炉圧力、原子炉圧力 (SA) とサブレンジョン・チェンバの圧力 (SA) の差圧から原子炉圧力容器の満水を推定可能
						原子炉圧力 (SA)	1	1	1	1			
						サブレンジョン・チェンバの圧力 (SA)	2	2	2	2			

重大事故等対処に係る監視事項

2.1 高圧・低圧注水機能喪失

①重要監視パラメータ, ②有効監視パラメータ, ③補助パラメータ

対応手段	抽出パラメータを計測する計器				抽出パラメータの代替パラメータを計測する計器				評価									
	計器名称	計器数	SBO影響		計器名称	計器数	SBO影響		計器故障等	SBO								
			直後	負荷切り離し後			直後	負荷切り離し後										
高圧・低圧注水機能喪失確認	原子炉水位 (S A)	1	1	1	①	-					直接的に原子炉圧力容器内の水位を計測することができ、監視可能	監視事項は主要パラメータにて確認						
													原子炉水位 (広帯域)	2	2	1	1	原子炉圧力容器へ注水している系統の注水流量と崩壊熱除去に必要な水量より代替監視可能
													原子炉水位 (燃料域)	2	2	1	1	
													高圧原子炉代替注水流量	1	1	1	1	
													代替注水流量 (常設)	1	1	1	1	
													代替注水流量 (可搬型)	2	2	2	2	
													原子炉隔離時冷却ポンプ出口流量	1	1	1	1	
													高圧炉心スプレイポンプ出口流量	1	0	0	0	
													残留熱除去ポンプ出口流量	3	0	0	0	
													低圧炉心スプレイポンプ出口流量	1	0	0	0	
													残留熱代替除去系原子炉注水流量	1	1	1	1	
													原子炉圧力	2	2	2	2	
													原子炉圧力 (S A)	1	1	1	1	
													サブプレッション・チェンバ圧力 (S A)	2	2	2	2	
													サブプレッション・プール水位 (S A)	2	2	2	2	
原子炉水位 (広帯域)	2	2	1	1														
原子炉水位 (燃料域)	2	2	1	1														
原子炉水位 (S A)	1	1	1	1														
サブプレッション・プール水位 (S A)	2	2	2	2														
原子炉水位 (広帯域)	2	2	1	1														
原子炉水位 (燃料域)	2	2	1	1														
原子炉水位 (S A)	1	1	1	1														
高圧炉心スプレイポンプ出口流量	1	0	0	0														
高圧炉心スプレイポンプ出口流量	1	0	0	0														
高圧炉心スプレイポンプ出口流量	1	0	0	0														

重大事故等対処に係る監視事項

2.1 高圧・低圧注水機能喪失

①重要監視パラメータ, ②有効監視パラメータ, ③補助パラメータ

対応手段	抽出パラメータを計測する計器				抽出パラメータの代替パラメータを計測する計器				評価				
	計器名称	計器数	SBO影響		補助パラメータ 分類理由	パラメータ 分類	計器名称	計器数	SBO影響		計器故障等	SBO	
			直後	負荷切り離し後					直後	負荷切り離し後			
高圧・低圧注水機能喪失確認	残留熱除去ポンプ出口圧力	3	3	3	①	—	原子炉水位 (SA)	1	1	1	—	—	
	低圧炉心スプレイポンプ出口圧力	1	1	0	①	—	高圧炉心スプレイポンプ出口流量 代替注水流量 (常設) 代替注水流量 (可搬型) 原子炉隔離時冷却ポンプ出口流量 高圧炉心スプレイポンプ出口流量 残留熱除去ポンプ出口流量 低圧炉心スプレイポンプ出口流量 残留熱代替除去系原子炉注水流量	1 1 2 1 2 3 1 1	1 1 2 1 0 0 0 1	1 1 2 1 0 0 1 1	—	—	
高圧炉心代替注水系による原子炉注水 ※							原子炉圧力 原子炉圧力 (SA) サブレンジョン・チェンバ 圧力 (SA)	2 1 2	2 1 2	1 1 2	—	—	重層的に原子炉圧力容器内の水位を計測することができ、監視可能 原子炉圧力容器へ注水している系統の注水流量と崩壊熱除去に必要な水量より代替監視可能 監視事項は主要パラメータにて確認

※ 有効性評価上考慮しない操作

重大事故等対処に係る監視事項

2.1 高圧・低圧注水機能喪失

①重要監視パラメータ, ②有効監視パラメータ, ③補助パラメータ

対応手段	抽出パラメータを計測する計器				抽出パラメータの代替パラメータを計測する計器				評価							
	計器名称	計器数	SBO影響		計器名称	計器数	SBO影響		計器故障等	SBO						
			直後	負荷切り離し後			直後	負荷切り離し後								
高圧原子炉代替注水系による原子炉注水 ※	原子炉水位 (S A)	1	1	1	①	-	原子炉水位 (広帯域)	2	2	1	直接的に原子炉圧力容器内の水位を計測することができ、監視可能	監視事項は主要パラメータにて確認				
							原子炉水位 (燃料域)	2	2	1						
							高圧原子炉代替注水流量	1	1	1			1	原子炉圧力容器へ注水している系統の注水流量と崩壊熱除去に必要な水量より代替監視可能		
							代替注水流量 (常設)	1	1	1			1			
							代替注水流量 (可搬型)	2	2	2			2			
							原子炉隔離時冷却ポンプ出口流量	1	1	1			1			
							高圧炉心スプレイポンプ出口流量	1	0	0			0			
							残留熱除去ポンプ出口流量	3	0	0			0			
							低圧炉心スプレイポンプ出口流量	1	0	0			0			
							残留熱代替除去系原子炉注水流量	1	1	1			1			
							原子炉圧力	2	2	2			2		原子炉圧力、原子炉圧力 (S A) とサブプレッション・チェンバ圧力 (S A) の差圧から原子炉圧力容器の満水を推定可能	
							原子炉圧力 (S A)	1	1	1			1			
							サブプレッション・チェンバ圧力 (S A)	2	2	2			2			
							サブプレッション・プール水位 (S A)	2	2	2			2			水源であるサブプレッション・プール水位 (S A) の水位変化より代替監視可能
							原子炉水位 (広帯域)	2	2	2			2			
原子炉水位 (燃料域)	2	2	2	2												
原子炉水位 (S A)	1	1	1	1												

※ 有効性評価上考慮しない操作

重大事故等対処に係る監視事項

2.1 高圧・低圧注水機能喪失

①重要監視パラメータ, ②有効監視パラメータ, ③補助パラメータ

対応手段	抽出パラメータを計測する計器				抽出パラメータの代替パラメータを計測する計器				SBO				
	計器名称	計器数	SBO影響		計器名称	計器数	SBO影響						
			直後	負荷切り離し後			直後	負荷切り離し後					
逃がし安全弁による原子炉急減圧	原子炉圧力	2	2	1	①	—	原子炉圧力 (S A)	1	1	直接的に原子炉圧力容器内の圧力を計測することができ、監視可能	監視事項は主要パラメータにて確認		
							原子炉水位 (広帯域)	2	2			原子炉水位から原子炉圧力容器内の飽和状態にあると想定し、飽和温度/圧力の関係から原子炉圧力容器温度より代替監視可能	
							原子炉水位 (燃料域)	2	2				
							原子炉圧力 (S A)	1	1			2	
	低圧原子炉代替注水系 (常設) による原子炉注水	原子炉圧力	1	1	1	①	—	原子炉圧力	2	2	直接的に原子炉圧力容器内の圧力を計測することができ、監視可能	監視事項は主要パラメータにて確認	
								原子炉水位 (広帯域)	2	2			原子炉水位から原子炉圧力容器内の飽和状態にあると想定し、飽和温度/圧力の関係から原子炉圧力容器温度より代替監視可能
								原子炉水位 (燃料域)	2	2			
								原子炉圧力 (S A)	1	1			2
								原子炉圧力	2	2			直接的に原子炉圧力容器内の圧力を計測することができ、監視可能
								原子炉水位 (広帯域)	2	2			
原子炉水位 (燃料域)	2	2											

重大事故等対処に係る監視事項

2.1 高圧・低圧注水機能喪失

①重要監視パラメータ, ②有効監視パラメータ, ③補助パラメータ

対応手段	抽出パラメータを計測する計器				抽出パラメータの代替パラメータを計測する計器				評価									
	計器名称	計器数	SBO影響		計器名称	計器数	SBO影響											
			直後	負荷切り離し後			直後	負荷切り離し後										
低圧原子炉代替注水系(常設)による原子炉注水	計器名称	計器数	直後	負荷切り離し後	パラメータ分類	補助パラメータ分類理由	原子炉水位 (SA)	1	1	1	1	直接的に原子炉圧力容器内の水位を計測することができ、監視可能	SBO					
							高圧原子炉代替注水流量	1	1	1	1							
							代替注水流量(常設)	1	1	1	1							
							代替注水流量(可搬型)	2	2	2	2							
							原子炉隔離時冷却ポンプ出口流量	1	1	1	1	原子炉圧力容器へ注水している系統の注水流量と崩壊熱除去に必要な水量より代替監視可能						
							高圧炉心スプレイポンプ出口流量	1	0	0	0							
							残留熱除去ポンプ出口流量	3	0	0	0							
							低圧炉心スプレイポンプ出口流量	1	0	0	0							
							残留熱代替除去系原子炉注水流量	1	1	1	1							
							原子炉圧力	2	2	2	2	原子炉圧力、原子炉圧力(SA)とサブプレッション・チェンバ圧力(SA)の差圧から原子炉圧力容器の満水を推定可能						
							原子炉水位(圧毒域)	2	2	2	2	--						
							原子炉水位(燃料域)	2	2	2	2							
												①						
												①						

重大事故等対処に係る監視事項

2.1 高圧・低圧注水機能喪失

①重要監視パラメータ, ②有効監視パラメータ, ③補助パラメータ

対応手段	抽出パラメータを計測する計器				抽出パラメータの代替パラメータを計測する計器				評価					
	計器名称	計器数	SBO影響		計器名称	計器数	SBO影響		計器故障等	SBO				
			直後	負荷切り離し後			直後	負荷切り離し後						
低圧原子炉代替注水系(常設)による原子炉注水	原子炉水位 (S A)	1	1	1	①	補助パラメータ 分類理由		原子炉水位 (広帯域)	2	2	直接的に原子炉圧力容器内の水位を計測することができ、監視可能			
								原子炉水位 (燃料域)	2	2				
								高圧原子炉代替注水流量	1	1			1	原子炉圧力容器へ注水している系統の注水流量と崩壊熱除去に必要な水量より代替監視可能 監視事項は主要パラメータにて確認
								代替注水流量 (常設)	1	1			1	
								代替注水流量 (可搬型)	2	2			2	
								原子炉隔離時冷却ポンプ出口流量	1	1			1	
								高圧炉心スプレイポンプ出口流量	1	0			0	
								残留熱除去ポンプ出口流量	3	0			0	
								低圧炉心スプレイポンプ出口流量	1	0			0	
								残留熱代替除去系原子炉注水流量	1	1			1	
原子炉圧力	2	2	2	1										
原子炉圧力 (S A)	1	1	1	1	原子炉圧力、原子炉圧力 (S A) とサブプレッション・チェンバ圧力 (S A) の差圧から原子炉圧力容器の満水を推定可能									
代替注水流量 (常設)	1	1	1	①		サブプレッション・チェンバ圧力 (S A)	2	2	2	2	水源である低圧原子炉代替注水槽水位の水位変化より代替監視可能			
						低圧原子炉代替注水槽水位	1	1	1					
						原子炉水位 (広帯域)	2	2	2	1		崩壊熱除去に必要な水量と原子炉水位の変化より代替監視可能		
原子炉水位 (燃料域)	2	2	2	1										
原子炉水位 (S A)	1	1	1	1	1	1								

重大事故等対処に係る監視事項

2.1 高圧・低圧注水機能喪失

①重要監視パラメータ、②有効監視パラメータ、③補助パラメータ

対応手段	抽出パラメータを計測する計器				抽出パラメータの代替パラメータを計測する計器				評価			
	計器名称	計器数	SBO影響		計器名称	計器数	SBO影響					
			直後	負荷切り離し後			直後	負荷切り離し後				
低圧原子炉代替注水系(常設)による原子炉注水	低圧原子炉代替注水槽水位	1	1	①	-	代替注水流量(常設)	1	1	1	計器故障等	監視事項は主要パラメータにて確認	
						原子炉水位(広神域)	2	2	1	低圧原子炉代替注水槽を水源とする系統のうち、運転している系統の注水量より視水筒監視水位の代替監視可能		
						原子炉水位(燃料域)	2	2	1			
						原子炉水位(SA)	1	1	1			
						サブプレッション・プール水位(SA)	2	2	2			
						低圧原子炉代替注水ポンプ出口圧力	2	0	0			注水時の原子炉水位の変化により、低圧原子炉代替注水槽水位の代替監視可能
						サブプレッション・チェンバ圧力(SA)	2	2	2			
						ドライウエル温度(SA)	7	7	7			
						ベデスタル温度(SA)	2	2	2			
						ドライウエル圧力(SA)	2	2	2			
サブプレッション・チェンバ圧力(SA)	2	2	2									
ドライウエル温度(SA)	7	7	7									
ベデスタル温度(SA)	2	2	2									
ドライウエル圧力(SA)	2	2	2	絶対温度/圧力の関係から、ドライウエル温度(SA)又はベデスタル温度(SA)により代替監視可能								
サブプレッション・チェンバ圧力(SA)	2	2	2									
ドライウエル温度(SA)	7	7	7									
ベデスタル温度(SA)	2	2	2									
代替注水流量(常設)	1	1	1		直接的に原子炉格納容器内の圧力を計測することができ、監視可能							
代替注水流量(可搬型)	2	2	2									
低圧原子炉代替注水槽水位	1	1	1									
代替注水流量(常設)	1	1	1									
代替注水流量(可搬型)	2	2	2			ドライウエルへ注水している系統の注水流量より代替監視可能						
低圧原子炉代替注水槽水位	1	1	1									
代替注水流量(常設)	1	1	1									
代替注水流量(可搬型)	2	2	2									
低圧原子炉代替注水槽水位	1	1	1	水源である低圧原子炉代替注水槽水位の水位変化より代替監視可能								
代替注水流量(常設)	1	1	1									
代替注水流量(可搬型)	2	2	2									
低圧原子炉代替注水槽水位	1	1	1									
ドライウエル圧力(SA)	2	2	2		代替注水流量(常設)、代替注水流量(可搬型)のうち動作状態にある監視および水源である低圧原子炉代替注水槽水位により代替監視可能							
サブプレッション・チェンバ圧力(SA)	2	2	2									
ドライウエル圧力(SA)	2	2	2									
サブプレッション・チェンバ圧力(SA)	2	2	2									
[エリア放射線モニタ]	18	0	0			ドライウエル圧力(SA)とサブプレッション・チェンバ圧力(SA)の差圧により代替監視可能						
[エリア放射線モニタ]	18	0	0									
[エリア放射線モニタ]	18	0	0									
[エリア放射線モニタ]	18	0	0									
[エリア放射線モニタ]	18	0	0									
[エリア放射線モニタ]	18	0	0									
[エリア放射線モニタ]	18	0	0									
[エリア放射線モニタ]	18	0	0									
[エリア放射線モニタ]	18	0	0									
[エリア放射線モニタ]	18	0	0									
格納容器フェルトパケット系による原子炉格納容器除熱	格納容器費理気放射線モニタ(ドライウエル)	2	2	①	-	格納容器費理気放射線モニタ	2	1	1	格納容器費理気放射線モニタ	監視事項は主要パラメータにて確認	
						格納容器費理気放射線モニタ	2	2	2			

重大事故等対処に係る監視事項

2.1 高圧・低圧注水機能喪失 ①重要監視パラメータ, ②有効監視パラメータ, ③補助パラメータ

対応手段	抽出パラメータを計測する計器				抽出パラメータの代替パラメータを計測する計器				評価		
	計器名称	計器数	SBO影響		補助パラメータ 分類理由	計器名称	計器数	SBO影響			
			直後	負荷切り離し後				直後		負荷切り離し後	
格納容器・フィルタ・ベント系による原子炉 格納容器除熱	スタラバ容器水位	8	8	0	①	—	—	—	—	—	
	スタラバ容器圧力	4	4	0	①	—	ドライエフェル圧力 (SA) サブプレッション・チェンバ 圧力 (SA)	2 2	2 2	2 2	原子炉格納容器内圧力の傾向監視により、格納容器 フィルタ・ベント系の健全性を代監視可能 監視事項は主要ハラ メータにて確認
	第1ベントフィルタ出口放 射線モニタ (高レンジ・低 レンジ)	2 1	2 1	0 0	①	—	—	—	—	—	監視事項は主要ハラ メータにて確認

重大事故等対処に係る監視事項

2.2 高圧注水・減圧機能喪失

①重要監視パラメータ、②有効監視パラメータ、③補助パラメータ

対応手段	抽出パラメータを計測する計器				抽出パラメータの代替パラメータを計測する計器				評価			
	計器名称	計器数	SBO影響		計器名称	計器数	SBO影響					
			直後	負荷切り離し後			直後	負荷切り離し後				
外部電源喪失及び原子炉システム確認	平均出力領域計装	6	6	0	①	-	中性子源領域計装	4	0	0	中性子源領域計装により平均出力領域計装の代替監視可能 制御棒手動操作・監視系 制御棒の制御棒の位置表示により、未読状態が推定可能	
							[制御棒手動操作・監視系]	1	1	0		
高圧注水・減圧機能喪失確認	原子炉水位 (広帯域) 原子炉水位 (燃料域)	2 2	2 2	1 1	① ①	-	原子炉水位 (SA)	1	1	1	1	直接的に原子炉压力容器内の水位を計測することができ、監視可能 原子炉压力容器へ注水している系統の注水流量と崩壊熱除去に必要な水量より代替監視可能 監視事項は主要パラメータにて確認
							高圧原子炉代替注水流量	1	1	1	1	
							代替注水流量 (常設)	1	1	1	1	
							代替注水流量 (可搬型)	2	2	2	2	
							原子炉隔離時冷却ポンプ出口流量	1	1	1	1	
							高圧炉心スプレイポンプ出口流量	1	0	0	0	
							残留熱除去ポンプ出口流量	3	0	0	0	
							低圧炉心スプレイポンプ出口流量	1	0	0	0	
							残留熱代替除去系原子炉注水流量	1	1	1	1	
							原子炉圧力	2	2	2	1	
							原子炉圧力 (SA)	1	1	1	1	
							サブプレッション・チェンバ 圧力 (SA)	2	2	2	2	

重大事故等対処に係る監視事項

2.2 高圧注水・減圧機能喪失

①重要監視パラメータ、②有効監視パラメータ、③補助パラメータ

対応手段	抽出パラメータを計測する計器				抽出パラメータの代替パラメータを計測する計器				計器故障等	SBO
	計器名称	計器数	パラメータ分類	補助パラメータ分類理由	計器名称	計器数	SBO影響			
							直後	負荷切り離し後		
高圧注水・減圧機能喪失確認	原子炉水位 (SA)	1	①	—	原子炉水位 (広帯域)	2	2	1	直接的に原子炉圧力容器内の水位を計測することができ、監視可能	監視事項は主要パラメータにて確認
					原子炉水位 (燃料域)	2	2	1	直接的に原子炉圧力容器内の水位を計測することができ、監視可能	
					高圧原子炉代替注水流量	1	1	1	原子炉圧力容器へ注水している系統の注水流量と崩壊熱除去に必要な水量より代替監視可能	
					代替注水流量 (常設)	1	1	1		
					代替注水流量 (可搬型)	2	2	2		
					原子炉隔離時冷却ポンプ出口流量	1	1	1		
					高圧炉心スプレイポンプ出口流量	1	0	0		
					残留熱除去ポンプ出口流量	3	0	0		
					低圧炉心スプレイポンプ出口流量	1	0	0		
					残留熱代替除去系原子炉注水流量	1	1	1		
					原子炉圧力	2	2	1	原子炉圧力、原子炉圧力 (SA) とサブプレッジョン・チェンバ圧力 (SA) の差圧から原子炉圧力容器の満水を推定可能	
					原子炉圧力 (SA)	1	1	1		
					サブプレッジョン・チェンバ圧力 (SA)	2	2	2		
					原子炉圧力 (SA)	1	1	1	直接的に原子炉圧力容器内の圧力を計測することができ、監視可能	
					原子炉水位 (広帯域)	2	2	1	原子炉水位から原子炉圧力容器内が飽和状態にあると想定し、飽和温度/圧力の関係から原子炉圧力容器温度より代替監視可能	
原子炉水位 (燃料域)	2	2	1							
原子炉水位 (SA)	1	1	1							
原子炉圧力容器温度 (SA)	2	2	2							

重大事故等対処に係る監視事項

2.2 高圧注水・減圧機能喪失

①重要監視パラメータ、②有効監視パラメータ、③補助パラメータ

対応手段	抽出パラメータを計測する計器				抽出パラメータの代替パラメータを計測する計器				評価			
	計器名称	計器数	SBO影響		計器名称	計器数	SBO影響					
			直後	負荷切り離し後			直後	負荷切り離し後				
高圧注水・減圧機能喪失確認	原子炉圧力 (S A)	1		1	①	—	原子炉圧力	2	2	1	直接的に原子炉圧力容器内の圧力を計測することができ、監視可能	監視事項は主要パラメータにて確認
							原子炉水位 (広帯域) 原子炉水位 (燃料域)	2 2	2 2	1 1	原子炉水位から原子炉圧力容器内の飽和状態にあると推定し、飽和温度/圧力の関係から原子炉圧力容器温度より代替監視可能	
							原子炉水位 (S A)	1	1	1		
							原子炉圧力容器温度 (S A)	2	2	2		
							サブプレッション・プール水位 (S A)	2	2	2	水源であるサブプレッション・プール水位 (S A) の水位変化により代替監視可能	
							原子炉水位 (広帯域) 原子炉水位 (燃料域)	2 2	2 2	1 1	船離熱除去に必要な水量と原子炉水位の変化より代替監視可能	
							原子炉水位 (S A)	1	1	1		
							サブプレッション・プール水位 (S A)	2	2	2	水源であるサブプレッション・プール水位 (S A) の水位変化により代替監視可能	
							原子炉水位 (広帯域) 原子炉水位 (燃料域)	2 2	2 2	1 1	船離熱除去に必要な水量と原子炉水位の変化より代替監視可能	
							原子炉水位 (S A)	1	1	1		
		3		3	①	—			—			

重大事故等対処に係る監視事項

2.2 高圧注水・減圧機能喪失

①重要監視パラメータ, ②有効監視パラメータ, ③補助パラメータ

対応手段	抽出パラメータを計測する計器				抽出パラメータの代替パラメータを計測する計器				評価	
	計器名称	計器数	パラメータ分類	補助パラメータ分類理由	計器名称	計器数	SBO影響			計器故障等
							直後	負荷切り離し後		
高圧原子炉代替注水系による原子炉注水 ※	原子炉水位 (S A)	1	①	—	原子炉水位 (広帯域) 原子炉水位 (燃料域)	2 2	2 2	1 1	直接的に原子炉圧力容器内の水位を計測することができ、監視可能	監視事項は主要パラメータにて確認
		1	1	—	高圧原子炉代替注水流量	1	1	1	原子炉圧力容器へ注水している系統の注水流量と崩壊熱除去に必要な水量より代替監視可能	
		1	1	—	代替注水流量 (常設)	1	1	1		
		2	2	—	代替注水流量 (可搬型)	2	2	2		
		1	1	—	原子炉隔離時冷却ポンプ出口流量	1	1	1		
		1	1	①	高圧炉心スプレイポンプ出口流量	1	0	0		
		3	0	—	残留熱除去ポンプ出口流量	3	0	0		
		1	0	—	低圧炉心スプレイポンプ出口流量	1	0	0		
		1	1	—	残留熱代替除去系原子炉注水量	1	1	1		
		2	2	—	原子炉圧力	2	2	1	原子炉圧力, 原子炉圧力 (S A) とサブプレッション・チェンバ圧力 (S A) の差圧から原子炉圧力容器の満水を推定可能	
		1	1	—	原子炉圧力 (S A)	1	1	1		
		2	2	—	サブプレッション・チェンバ圧力 (S A)	2	2	2		
		2	2	—	サブプレッション・プール水位 (S A)	2	2	2	水源であるサブプレッション・プール水位 (S A) の水位変化より代替監視可能	
		2	2	①	原子炉水位 (広帯域) 原子炉水位 (燃料域)	2 2	2 2	1 1	崩壊熱除去に必要な水量と原子炉水位の変化より代替監視可能	
		1	1	—	原子炉水位 (S A)	1	1	1		

※ 有効性評価上考慮しない操作

重大事故等対処に係る監視事項

2.2 高压注水・減圧機能喪失

①重要監視パラメータ、②有効監視パラメータ、③補助パラメータ

対応手段	抽出パラメータを計測する計器				抽出パラメータの代替パラメータを計測する計器				評価			
	計器名称	計器数	SBO影響		計器名称	計器数	SBO影響					
			直後	負荷切り離し後			直後	負荷切り離し後				
代替自動減圧機能動作確認	原子炉圧力	2	2	1	①	—	原子炉圧力 (S A)	1	1	直接的に原子炉圧力容器内の圧力を計測することができ、監視可能	監視事項は主要パラメータにて確認	
							原子炉水位 (広帯域)	2	2			原子炉水位から原子炉圧力容器内の飽和状態にあると想定し、飽和温度/圧力の関係から原子炉圧力容器温度より代替監視可能
							原子炉水位 (燃料域)	2	2			
							原子炉水位 (S A)	1	1			
	原子炉圧力 (S A)	1	1	1	①	—	原子炉圧力	2	2	直接的に原子炉圧力容器内の圧力を計測することができ、監視可能	監視事項は主要パラメータにて確認	
							原子炉水位 (広帯域)	2	2			原子炉水位から原子炉圧力容器内の飽和状態にあると想定し、飽和温度/圧力の関係から原子炉圧力容器温度より代替監視可能
							原子炉水位 (燃料域)	2	2			
							原子炉水位 (S A)	1	1			
							原子炉圧力容器温度 (S A)	2	2			
							原子炉圧力	2	2			

重大事故等対処に係る監視事項

2.2 高圧注水・減圧機能喪失

①重要監視パラメータ、②有効監視パラメータ、③補助パラメータ

対応手段	抽出パラメータを計測する計器				抽出パラメータの代替パラメータを計測する計器				評価				
	計器名称	計器数	SBO影響		計器名称	計器数	SBO影響						
			直後	負荷切り離し後			直後	負荷切り離し後					
代替自動減圧機能動作確認	原子炉水位 (圧降破) 原子炉水位 (燃料破)	2 2					原子炉水位 (SA)	1	1	直接的に原子炉圧力容器内の水位を計測することができ、監視可能	SBO		
							高圧原子炉代替注水流量	1	1				
							代替注水流量 (常設)	1	1				
							代替注水流量 (可搬型)	2	2				
							原子炉隔離時冷却ポンプ出口流量	1	1			原子炉圧力容器へ注水している系統の注水流量と崩壊熱除去に必要な水量より代替監視可能	
							高圧炉心スプレイポンプ出口流量	1	0				
							残留熱除去ポンプ出口流量	3	0				
							低圧炉心スプレイポンプ出口流量	1	0				
							残留熱代替除去系原子炉注水流量	1	1				
							原子炉圧力	2	2				
							原子炉圧力 (SA)	1	1				原子炉圧力、原子炉圧力 (SA) とサブプレッション・チェンバ圧力 (SA) の差圧から原子炉圧力容器の満水を推定可能
							サブプレッション・チェンバ圧力 (SA)	2	2				

重大事故等対処に係る監視事項

2.2 高圧注水・減圧機能喪失

①重要監視パラメータ、②有効監視パラメータ、③補助パラメータ

対応手段	抽出パラメータを計測する計器				抽出パラメータの代替パラメータを計測する計器				評価				
	計器名称	計器数	SBO影響		計器名称	計器数	SBO影響						
			直後	負荷切り離し後			直後	負荷切り離し後					
代替自動減圧機能動作確認	原子炉水位 (SA)	1	1	1	①	-	補助パラメータ 分類理由	計器名称	計器数	直後	負荷切り離し後	計器故障等	SBO 監視事項は主要パラメータにて確認
							原子炉水位 (広帯域)	2	2	1	1	直接的に原子炉圧力容器内の水位を計測することができ、監視可能	
							原子炉水位 (燃料域)	2	2	1	1		
							高圧原子炉代替注水流量	1	1	1	1		
							代替注水流量 (常設)	1	1	1	1		
							代替注水流量 (可搬型)	2	2	2	2		
							原子炉隔離時冷却ポンプ出口流量	1	1	1	1	原子炉圧力容器へ注水している系統の注水流量と崩壊熱除去に必要な水量より代替監視可能	
							高圧炉心スプレイポンプ出口流量	1	0	0	0		
							残留熱除去ポンプ出口流量	3	0	0	0		
							低圧炉心スプレイポンプ出口流量	1	0	0	0		
							残留熱代替除去系原子炉注水流量	1	1	1	1		
							原子炉圧力	2	2	2	2	原子炉圧力、原子炉圧力 (SA) とサブプレッジョン・チェンバ圧力 (SA) の差圧から原子炉圧力容器の満水を推定可能	
							原子炉圧力 (SA)	1	1	1	1		
							サブプレッジョン・チェンバ圧力 (SA)	2	2	2	2		
							原子炉圧力 (SA)	1	1	1	1	直接的に原子炉圧力容器内の圧力を計測することができ、監視可能	
残留熱除去系 (低圧注水モード) による原子炉注水	原子炉圧力	2	2	1	①	-	補助パラメータ 分類理由	計器名称	計器数	直後	負荷切り離し後	計器故障等	SBO 監視事項は主要パラメータにて確認
							原子炉水位 (広帯域)	2	2	1	1	原子炉水位から原子炉圧力容器内の飽和状態があると想定し、飽和温度/圧力の関係から原子炉圧力容器温度より代替監視可能	
							原子炉水位 (燃料域)	2	2	1	1		
原子炉圧力 (SA)	1	1	1	1			原子炉圧力 (SA)	1	1	1			
原子炉圧力容器温度 (SA)	2	2	2	2			原子炉圧力容器温度 (SA)	2	2	2	2		

重大事故等対処に係る監視事項

2.2 高圧注水・減圧機能喪失

①重要監視パラメータ、②有効監視パラメータ、③補助パラメータ

対応手段	抽出パラメータを計測する計器				抽出パラメータの代替パラメータを計測する計器				評価		
	計器名称	計器数	SBO影響		計器名称	計器数	SBO影響				
			直後	負荷切り離し後			直後	負荷切り離し後			
残留熱除去系（低圧注水モード）による 原子炉注水	原子炉圧力（S A）	1	1	1	①	—	原子炉圧力	2	1	直接的に原子炉圧力容器内の圧力を計測することができ、監視可能 原子炉水位から原子炉圧力容器内の飽和状態にあると推定し、飽和温度/圧力の関係から原子炉圧力容器温度より代替監視可能	SBO
							原子炉水位（広帯域）	2	1		
							原子炉水位（燃料域）	2	1		
							原子炉圧力（S A）	1	1		
							原子炉圧力容器温度（S A）	2	2		

重大事故等対処に係る監視事項

2.2 高圧注水・減圧機能喪失

①重要監視パラメータ、②有効監視パラメータ、③補助パラメータ

対応手段	抽出パラメータを計測する計器				抽出パラメータの代替パラメータを計測する計器				評価		
	計器名称	計器数	SBO影響		計器名称	計器数	SBO影響				
			直後	負荷切り離し後			直後	負荷切り離し後			
残留熱除去系（低圧注水モード）による 原子炉注水	原子炉水位（圧補填） 原子炉水位（燃料棒）	2 2				原子炉水位（S A）	1	1	1	1	直接的に原子炉圧力容器内の水位を計測することができ、監視可能 原子炉圧力容器へ注水している系統の注水流量と崩壊熱除去に必要な水量より代替監視可能 原子炉圧力、原子炉圧力（S A）とサブプレッシャ・チェンバの差圧から原子炉圧力容器の満水を推定可能
						高圧原子炉代替注水流量	1	1	1	1	
						代替注水流量（常設）	1	1	1	1	
						代替注水流量（可搬型）	2	2	2	2	
						原子炉隔離時冷却ポンプ出口流量	1	1	1	1	
						高圧炉心スプレイポンプ出口流量	1	0	0	0	
						残留熱除去ポンプ出口流量	3	0	0	0	
						低圧炉心スプレイポンプ出口流量	1	0	0	0	
						残留熱代替除去系原子炉注水流量	1	1	1	1	
						原子炉圧力	2	2	2	2	
						原子炉圧力（S A）	1	1	1	1	
						サブプレッシャ・チェンバ圧力（S A）	2	2	2	2	

重大事故等対処に係る監視事項

2.2 高圧注水・減圧機能喪失

①重要監視パラメータ、②有効監視パラメータ、③補助パラメータ

対応手段	抽出パラメータを計測する計器				抽出パラメータの代替パラメータを計測する計器				計器故障等	SBO		
	計器名称	計器数	SBO影響 直後	SBO影響 負荷切り離し後	パラメータ 分類	補助パラメータ 分類理由	計器名称	計器数			SBO影響 直後	SBO影響 負荷切り離し後
残留熱除去系（低圧注水モード）による 原子炉注水	原子炉水位（SA）	原子炉水位（広帯域） 原子炉水位（燃料域）	2 2	2 2	1 1	—	原子炉水位（広帯域） 原子炉水位（燃料域）	2 2	2 2	1 1	直接的に原子炉圧力容器内の水位を計測することができ、監視可能	監視事項は主要パラメータにて確認
		高圧原子炉代替注水流量	1	1	①	—	高圧原子炉代替注水流量	1	1	1	直接的に原子炉圧力容器へ注水している系統の注水流量と併せて監視可能	
		代替注水流量（常設）	1	1	—	—	代替注水流量（常設）	1	1	1	直接的に原子炉圧力容器へ注水している系統の注水流量と併せて監視可能	
		代替注水流量（可搬型）	2	2	—	—	代替注水流量（可搬型）	2	2	2	直接的に原子炉圧力容器へ注水している系統の注水流量と併せて監視可能	
		原子炉隔離時冷却ポンプ出口流量	1	1	—	—	原子炉隔離時冷却ポンプ出口流量	1	1	1	直接的に原子炉圧力容器へ注水している系統の注水流量と併せて監視可能	
		高圧炉心スプレイポンプ出口流量	1	1	①	—	高圧炉心スプレイポンプ出口流量	1	0	0	直接的に原子炉圧力容器へ注水している系統の注水流量と併せて監視可能	
		残留熱除去ポンプ出口流量	3	0	—	—	残留熱除去ポンプ出口流量	3	0	0	直接的に原子炉圧力容器へ注水している系統の注水流量と併せて監視可能	
		低圧炉心スプレイポンプ出口流量	1	0	—	—	低圧炉心スプレイポンプ出口流量	1	0	0	直接的に原子炉圧力容器へ注水している系統の注水流量と併せて監視可能	
		残留熱代替除去系原子炉注水流量	1	1	—	—	残留熱代替除去系原子炉注水流量	1	1	1	直接的に原子炉圧力容器へ注水している系統の注水流量と併せて監視可能	
		原子炉圧力	2	2	—	—	原子炉圧力	2	2	1	直接的に原子炉圧力容器へ注水している系統の注水流量と併せて監視可能	
残留熱除去系（サブプレッション・プール冷却モード）運転	残留熱除去ポンプ出口流量	原子炉圧力（SA）	1	1	①	—	原子炉圧力（SA）	1	1	1	直接的に原子炉圧力容器へ注水している系統の注水流量と併せて監視可能	監視事項は主要パラメータにて確認
		サブプレッション・チェンバール圧力（SA）	2	2	—	—	サブプレッション・チェンバール圧力（SA）	2	2	2	直接的に原子炉圧力容器へ注水している系統の注水流量と併せて監視可能	
		サブプレッション・プール水位（SA）	2	2	—	—	サブプレッション・プール水位（SA）	2	2	2	直接的に原子炉圧力容器へ注水している系統の注水流量と併せて監視可能	
		サブプレッション・プール温度（SA）	2	2	—	—	サブプレッション・プール温度（SA）	2	2	2	直接的に原子炉圧力容器へ注水している系統の注水流量と併せて監視可能	
		残留熱除去ポンプ出口圧力	2	2	①	—	残留熱除去ポンプ出口圧力	2	2	2	直接的に原子炉圧力容器へ注水している系統の注水流量と併せて監視可能	
		残留熱除去ポンプ出口流量	2	0	①	—	残留熱除去ポンプ出口流量	2	0	0	直接的に原子炉圧力容器へ注水している系統の注水流量と併せて監視可能	
		サブプレッション・プール水位（SA）	2	2	①	—	サブプレッション・プール水位（SA）	2	2	2	直接的に原子炉圧力容器へ注水している系統の注水流量と併せて監視可能	
		サブプレッション・プール温度（SA）	2	2	①	—	サブプレッション・プール温度（SA）	2	2	2	直接的に原子炉圧力容器へ注水している系統の注水流量と併せて監視可能	
		サブプレッション・プール圧力（SA）	2	2	—	—	サブプレッション・プール圧力（SA）	2	2	2	直接的に原子炉圧力容器へ注水している系統の注水流量と併せて監視可能	
		サブプレッション・プール温度（SA）	2	2	—	—	サブプレッション・プール温度（SA）	2	2	2	直接的に原子炉圧力容器へ注水している系統の注水流量と併せて監視可能	

重大事故等対処に係る監視事項

2.2 高圧注水・減圧機能喪失

①重要監視パラメータ、②有効監視パラメータ、③補助パラメータ

対応手段	抽出パラメータを計測する計器				抽出パラメータの代替パラメータを計測する計器				評価		
	計器名称	計器数	SBO影響		計器名称	計器数	SBO影響				
			直後	負荷切り離し後			直後	負荷切り離し後			
残留熱除去系（原子炉停止前冷却モード）運転	原子炉圧力	2		①	—	原子炉圧力 (S A)	1	1	1	直接的に原子炉圧力容器内の圧力を計測することができ、監視可能	監視事項は主要パラメータにて確認
						原子炉水位 (広帯域)	2	2	2	原子炉水位から原子炉圧力容器内の飽和状態にあると想定し、飽和温度/圧力の関係から原子炉圧力容器温度より代替監視可能	
						原子炉水位 (燃料域)	2	2	2		
						原子炉水位 (S A)	1	1	1		
						原子炉圧力容器温度 (S A)	2	2	2		
						原子炉圧力	2	2	1	直接的に原子炉圧力容器内の圧力を計測することができ、監視可能	
						原子炉水位 (広帯域)	2	2	1		
						原子炉水位 (燃料域)	2	2	1	原子炉水位から原子炉圧力容器内の飽和状態にあると想定し、飽和温度/圧力の関係から原子炉圧力容器温度より代替監視可能	
						原子炉水位 (S A)	1	1	1		
						原子炉圧力容器温度 (S A)	2	2	2		
残留熱除去ポンプ出口流量	3	0	①	—	サプレッション・プール水位 (S A)	2	2	2	水源であるサプレッション・プール水位 (S A) の水位変化より代替監視可能	監視事項は主要パラメータにて確認	
					原子炉水位 (広帯域)	2	2	2			
					原子炉水位 (燃料域)	2	2	2	放射熱除去に必要な水量と原子炉水位の変化より代替監視可能		
残留熱除去系熱交換器入口温度	2	2	①	—	原子炉圧力容器温度 (S A)	2	2	2	放射熱除去の温度変化により代替監視可能	監視事項は主要パラメータにて確認	
					サプレッション・プール温度 (S A)	2	2	2			

重大事故等対処に係る監視事項

2.3 全交流動力電源喪失

2.3.1 全交流動力電源喪失 (外部電源喪失 + DG失敗) + HPCS失敗

①重要監視パラメータ, ②有効監視パラメータ, ③補助パラメータ

対応手段	計器名称	計器数	抽出パラメータを計測する計器		補助パラメータ 分類理由	パラメータ 分類	計器名称	計器数	SBO影響		計器故障等	SBO							
			直後	負荷切り離し後					直後	負荷切り離し後									
			計器数	計器数					計器数	計器数									
全交流動力電源喪失及び原子炉スクラム 確認	平均出力領域計装	6	6	0	—	①	中性子源領域計装	4	0	0	中性子源領域計装により平均出力領域計装の代替監視可能	監視事項は主要パラメータにて確認							
							[制御棒手動操作・監視系]	1	1	0	制御棒手動操作・監視系の制御棒の位置表示により、未境界状態が推定可能								
原子炉隔離時冷却系による原子炉注水							原子炉水位 (SA)	1	1	1	直接的に原子炉圧力容器内の水位を計測することができ、監視可能	監視事項は主要パラメータにて確認							
							高圧原子炉代替注水流量	1	1	1									
							代替注水流量 (常設)	1	1	1									
							代替注水流量 (可搬型)	2	2	2									
							原子炉隔離時冷却ポンプ出口流量	1	1	1									
							高圧炉心スプレイポンプ出口流量	1	0	0									
							残留熱除去ポンプ出口流量	3	0	0									
							低圧炉心スプレイポンプ出口流量	1	0	0									
							残留熱代替除去系原子炉注水流量	1	1	1									
							原子炉圧力	2	2	1									
							原子炉圧力 (SA)	1	1	1									
							サブプレッション・チェンバ 圧力 (SA)	2	2	2									

重大事故等対処に係る監視事項

2.3 全交流動力電源喪失 (外部電源喪失 + DG 失敗) + HPCS 失敗

2.3.1 全交流動力電源喪失 (外部電源喪失 + DG 失敗) + HPCS 失敗

対応手段	計器名称	計器数	抽出パラメータを計測する計器		補助パラメータ 分類理由	パラメータ 分類	SBO影響		計器故障等	SBO			
			直後	負荷切り離し後			直後	負荷切り離し後					
原子炉隔離時冷却系による原子炉注水	原子炉水位 (SA)	1	1	1	①		1	1	原子炉水位 (広帯域) 原子炉水位 (燃料域)	直前に原子炉圧力容器内の水位を計測することができ、監視可能			
									1		1	2	2
									1		1	1	1
									2		2	2	2
									1		1	1	1
									1		1	0	0
									3		0	0	0
									1		0	0	0
									1		1	1	1
									2		2	2	2
									1		1	1	1
									2		2	2	2
									2		2	2	2
									2		2	2	2
									2		2	2	2
直流量電源切替	-	-	-	-	-	-	-	-	原子炉圧力	監視事項は主要パラメータにて確認			
									原子炉圧力 (SA)				
低圧原子炉代替注水系 (可搬型) による原子炉注水準備	-	-	-	-	-	-	-	-	サブプレッジョン・チェンバ 圧力 (SA)	監視事項は主要パラメータにて確認			
									サブプレッジョン・プール水 位 (SA)				

重大事故等対処に係る監視事項

2.3 全交流動力電源喪失 (外部電源喪失 + DG 失敗) + HPCS 失敗

2.3.1 全交流動力電源喪失 ①重要監視パラメータ, ②有効監視パラメータ, ③補助パラメータ

対応手段	抽出パラメータの代替パラメータを計測する計器										評価			
	計器名称	計器数	SBO影響		補助パラメータ 分類理由	パラメータ 分類	計器名称	計器数	SBO影響			計器故障等	SBO	
			直後	負荷切り離し後					直後	負荷切り離し後				
遠がし安全弁による原子炉急凍減圧	原子炉圧力	2			—	①		原子炉圧力 (S A)	1	1	1	1	直接的に原子炉圧力容器内の圧力を計測することができ、監視可能	監視事項は主要パラメータにて確認
								原子炉水位 (広帯域) 原子炉水位 (燃料域)	2 2	2 2	1 1	2 2	原子炉水位から原子炉圧力容器内の飽和状態にあると想定し、飽和温度/圧力の関係から原子炉圧力容器温度より代替監視可能	
								原子炉水位 (S A)	1	1	1	1		
								原子炉圧力容器温度 (S A)	2	2	2	2		
								原子炉圧力	2	2	2	2	直接的に原子炉圧力容器内の圧力を計測することができ、監視可能	
	原子炉圧力 (S A)	1			—	①		原子炉水位 (広帯域) 原子炉水位 (燃料域)	2 2	2 2	1 1	2 2	原子炉水位から原子炉圧力容器内の飽和状態にあると想定し、飽和温度/圧力の関係から原子炉圧力容器温度より代替監視可能	監視事項は主要パラメータにて確認
								原子炉水位 (S A)	1	1	1	1		
								原子炉圧力容器温度 (S A)	2	2	2	2		
								サブプレッション・チェンバ 温度 (S A)	2	2	2	2	サブプレッション・プール水温度 (S A) の温度変化により代替監視可能	
									2	2	2	2		

重大事故等対処に係る監視事項

2.3 全交流動力電源喪失 (外部電源喪失 + DG 失敗) + HPCS 失敗

①重要監視パラメータ, ②有効監視パラメータ, ③補助パラメータ

対応手段	抽出パラメータの代替パラメータを計測する計器											
	計器名称	計器数	SBO影響		パラメータ分類	補助パラメータ分類理由	計器名称	計器数	SBO影響		計器故障等	SBO
			直後	負荷切り離し後					直後	負荷切り離し後		
低圧原子炉代替注水系統 (可搬型) による 原子炉注水	原子炉圧力	2	2	1	①	—	原子炉圧力 (S A)	1	1	1	直接的に原子炉圧力容器内の圧力を計測することができ、監視可能	監視事項は主観パラメータにて確認
							原子炉水位 (広帯域) 原子炉水位 (燃料域)	2 2	2 2	1 1	原子炉水位から原子炉圧力容器内の飽和状態にあると想定し、飽和温度/圧力の関係から原子炉圧力容器温度より代替監視可能	
							原子炉水位 (S A)	1	1	1		
							原子炉圧力容器温度 (S A)	2	2	2		
							原子炉圧力	2	2	1	直接的に原子炉圧力容器内の圧力を計測することができ、監視可能	
	原子炉圧力 (S A)	1	1	1	①	—	原子炉水位 (広帯域) 原子炉水位 (燃料域)	2 2	2 2	1 1	原子炉水位から原子炉圧力容器内の飽和状態にあると想定し、飽和温度/圧力の関係から原子炉圧力容器温度より代替監視可能	監視事項は主観パラメータにて確認
							原子炉水位 (S A)	1	1	1		
							原子炉圧力容器温度 (S A)	2	2	2		

重大事故等対処に係る監視事項

2.3 全交流動力電源喪失

2.3.1 全交流動力電源喪失 (外部電源喪失 + DG 失敗) + HPCS 失敗

①重要監視パラメータ, ②有効監視パラメータ, ③補助パラメータ

対応手段	計器名称	計器数	SBO影響		パラメータ分類	補助パラメータ分類理由	計器名称	計器数	SBO影響		計器故障等	SBO
			直後	負荷切り離し後					直後	負荷切り離し後		
			抽出パラメータを計測する計器						抽出パラメータの代替パラメータを計測する計器			
低圧原子炉代替注水系 (可搬型) による 原子炉注水	原子炉水位 (広帯域) 原子炉水位 (燃料域)	2 2	2 2	1 1	① ①	— —	原子炉水位 (SA)	1	1	1	直接的に原子炉压力容器内の水位を計測することができ、監視可能	監視事項は主要パラメータにて確認
							高圧原子炉代替注水流速	1	1	1		
							代替注水流速 (常設)	1	1	1		
							代替注水流速 (可搬型)	2	2	2		
							原子炉隔離時冷却ポンプ出口流量	1	1	1		
							高圧炉心スプレイポンプ出口流量	1	0	0		
							残留熱除去ポンプ出口流量	3	0	0		
							低圧炉心スプレイポンプ出口流量	1	0	0		
							残留熱代替除去系原子炉注水流速	1	1	1		
							原子炉圧力	2	2	2		
							原子炉圧力 (SA)	1	1	1		
							サブプレッション・チェンバ 圧力 (SA)	2	2	2		

重大事故等対処に係る監視事項

2.3 全交流動力電源喪失

2.3.1 全交流動力電源喪失 (外部電源喪失 + DG 失敗) + HPCS 失敗

①重要監視パラメータ, ②有効監視パラメータ, ③補助パラメータ

対応手段	抽出パラメータの代替パラメータを計測する計器											
	計器名称	計器数	SBO影響		パラメータ分類	補助パラメータ分類理由	計器名称	計器数	SBO影響		計器故障等	SBO
			直後	負荷切り離し後					直後	負荷切り離し後		
低圧原子炉代替注水系 (可搬型) による 原子炉注水	原子炉水位 (S A)	1	1	1	①	—	原子炉水位 (ば事域) 原子炉水位 (燃料域)	2 2	2 2	1 1	直接的に原子炉压力容器内の水位を計測することができ、監視可能	監視事項は主要パラメータにて確認
							高圧原子炉代替注水流量	1	1	1		
							代替注水流量 (常設)	1	1	1		
							代替注水流量 (可搬型)	2	2	2		
							原子炉隔離時冷却ポンプ出口流量	1	1	1		
							高圧炉心スプレイポンプ出口流量	1	0	0		
							残留熱除去ポンプ出口流量	3	0	0		
							低圧炉心スプレイポンプ出口流量	1	0	0		
							残留熱代替除去系原子炉注水流量	1	1	1		
							原子炉圧力	2	2	1		
							原子炉圧力 (S A)	1	1	1		
							サブレンジョン・チェンバ 圧力 (S A)	2	2	2		
							原子炉水位 (ば事域) 原子炉水位 (燃料域)	2 2	2 2	1 1	①	
代替注水流量 (可搬型)	2	2	1			残留熱除去に必要な水量と原子炉水位の変化より代替注水を推定可能	監視事項は主要パラメータにて確認					

重大事故等対処に係る監視事項

2.3 全交流動力電源喪失 (外部電源喪失 + DG失敗) + HPCS失敗

2.3.1 全交流動力電源喪失 (外部電源喪失 + DG失敗) + HPCS失敗

対応手段	抽出パラメータの代替パラメータを計測する計器										評価		
	計器名称	計器数	SBO影響		パラメータ分類	補助パラメータ分類理由	計器名称	計器数	SBO影響			計器故障等	SBO
			直後	負荷切り離し後					直後	負荷切り離し後			
格納容器フィルタバント系による格納容器除熱	ドライウエル圧力 (SA)	2	2	2	①	—	サブプレッジョン・チェンバ 圧力 (SA)	2	2	2	直接的に原子炉格納容器内の圧力を計測することができ、監視可能	監視事項は主要パラメータにて確認	
	ドライウエル圧力 (SA)	2	2	2	①	—	ドライウエル温度 (SA)	7	7	7	飽和温度/圧力の関係から、ドライウエル温度 (SA) 又はベテスタル温度 (SA) により代替監視可能	監視事項は主要パラメータにて確認	
	サブプレッジョン・チェンバ 圧力 (SA)	2	2	2	①	—	ベテスタル温度 (SA)	2	2	2	直接的に原子炉格納容器内の圧力を計測することができ、監視可能	監視事項は主要パラメータにて確認	
	ドライウエル水位	6	6	6	①	—	ドライウエル圧力 (SA)	2	2	2	直接的に原子炉格納容器内の圧力を計測することができ、監視可能	監視事項は主要パラメータにて確認	
	サブプレッジョン・ブール水 位 (SA)	2	2	2	①	—	サブプレッジョン・チェンバ 温度 (SA)	2	2	2	飽和温度/圧力の関係から、サブプレッジョン・チェンバ温度 (SA) により代替監視可能	監視事項は主要パラメータにて確認	
	格納容器雰囲気放射線モニ タ (ドライウエル)	2	2	2	①	—	代替注水流量 (常設)	1	1	1	ドライウエルへ注水している系統の注水流量より代替監視可能	監視事項は主要パラメータにて確認	
	格納容器雰囲気放射線モニ タ (サブプレッジョン・チェ ンバ)	2	2	2	①	—	代替注水流量 (可搬型)	2	2	2	水溜りある低圧原子炉代替注水槽水位の水位変化より代替監視可能	監視事項は主要パラメータにて確認	
	スクラバ容器水位	8	8	8	①	—	代替注水流量 (可搬型)	2	2	2	代替注水流量 (常設)、代替注水流量 (可搬型) のうち動作状態にある流量および外置である低圧原子炉代替注水槽水位により代替監視可能	監視事項は主要パラメータにて確認	
	スクラバ容器圧力	4	4	4	①	—	低圧原子炉代替注水槽水位	1	1	1	水溜りある低圧原子炉代替注水槽水位の水位変化より代替監視可能	監視事項は主要パラメータにて確認	
	第1バントフィルタ出口放射 線モニタ (高レンジ・低 レンジ)	2	2	2	①	—	スクラバ容器圧力	2	2	2	スクラバ容器圧力 (SA) とサブプレッジョン・チェンバ圧力 (SA) の差圧により代替監視可能	監視事項は主要パラメータにて確認	
		1	1	1	①	—	格納容器雰囲気放射線モニ タ (ドライウエル)	2	2	2	原子炉格納容器内圧力の傾向監視により、格納容器フィルタバント系の最低圧を代替監視可能	監視事項は主要パラメータにて確認	
		1	1	1	①	—	格納容器雰囲気放射線モニ タ (サブプレッジョン・チェ ンバ)	2	2	2	原子炉格納容器内圧力の傾向監視により、格納容器フィルタバント系の最低圧を代替監視可能	監視事項は主要パラメータにて確認	

重大事故等対処に係る監視事項

2.3 全交流動力電源喪失

2.3.2 全交流動力電源喪失 (外部電源喪失 + DG 失敗) + 高圧炉心冷却失敗

①重要監視パラメータ, ②有効監視パラメータ, ③補助パラメータ

対応手段	計器名称	計器数	抽出パラメータを計測する計器		補助パラメータ 分類理由	パラメータ 分類	SBO影響		計器故障等	SBO	
			直後	負荷切り離し後			計器数	直後			負荷切り離し後
全交流動力電源喪失及び原子炉スクラム 確認	平均出力領域計装	6	6	0	—	①		0	中圧子源領域計装により平均出力領域計装の代替監視 可能 制御棒手動操作・監視系の制御棒の位置表示により, 未境界状態が推定可能	監視事項は主要パラ メータにて確認	
											計器名称
高圧原子炉代替注水系による原子炉注水	原子炉水位 (広帯域) 原子炉水位 (燃料域)	2 2	2 2	1 1	—	① ①		1 1	原子炉水位 (S A) 高圧原子炉代替注水流量 代替注水流量 (常設) 代替注水流量 (可搬型) 原子炉隔離時冷却ポンプ出 口流量 高圧炉心スプレイポンプ出 口流量 残留熱除去ポンプ出口流量 低圧炉心スプレイポンプ出 口流量 残留熱代替除去系原子炉注 水流量 原子炉圧力 原子炉圧力 (S A) サブレーション・チェンバ 圧力 (S A)	直接的に原子炉圧力容器内の水位を計測することがで き、監視可能 原子炉圧力容器へ注水している系統の注水流量と尚残 熱除去に必要な水量より代替監視可能 原子炉圧力、原子炉圧力 (S A) とサブレーション・ チェンバ圧力 (S A) の差圧から原子炉圧力容器の満 水を推定可能	監視事項は主要パラ メータにて確認

重大事故等対処に係る監視事項

2.3 全交流動力電源喪失 (外部電源喪失 + DG 失敗) + 高圧炉心冷却失敗

2.3.2 全交流動力電源喪失 (外部電源喪失 + DG 失敗) + 高圧炉心冷却失敗

対応手段	抽出パラメータの代替パラメータを計測する計器										評価		
	計器名称	計器数	SBO影響		パラメータ分類	補助パラメータ分類理由	計器名称	計器数	SBO影響			計器故障等	SBO
			直後	負荷切り離し後					直後	負荷切り離し後			
高圧原子炉代替注水系による原子炉注水	原子炉水位 (SA)	1	1	1	①	—	原子炉水位 (広帯域)	2	2	1	1	直接的に原子炉圧力容器内の水位を計測することができ、監視可能	監視事項は主要パラメータにて確認
							原子炉水位 (燃料域)	2	2	1	1		
							高圧原子炉代替注水流量	1	1	1	1		
							代替注水流量 (常設)	1	1	1	1		
							代替注水流量 (可搬型)	2	2	2	2		
							原子炉隔離時冷却ポンプ出口流量	1	1	1	1		
							高圧炉心スプレイポンプ出口流量	1	0	0	0		
							残留熱除去ポンプ出口流量	3	0	0	0		
							低圧炉心スプレイポンプ出口流量	1	0	0	0		
							残留熱代替除去系原子炉注水流量	1	1	1	1		
							原子炉圧力	2	2	1	1		
							原子炉圧力 (SA)	1	1	1	1		
							サブプレッション・チェンバ圧力 (SA)	2	2	2	2		
							サブプレッション・プールの水位 (SA)	2	2	2	2		
							原子炉水位 (広帯域)	2	2	1	1		
原子炉水位 (燃料域)	2	2	1	1									
原子炉水位 (SA)	1	1	1	1									
高圧原子炉代替注水流量	1	1	1	1	①	—							
—	—	—	—	—	—	—	—	—	—	—	—	—	—
—	—	—	—	—	—	—	—	—	—	—	—	—	—
重流電源切替	—	—	—	—	—	—	—	—	—	—	—	—	—
低圧原子炉代替注水系 (可搬型) による原子炉注水準備	—	—	—	—	—	—	—	—	—	—	—	—	—

重大事故等対処に係る監視事項

2.3 全交流動力電源喪失 (外部電源喪失 + DG 失敗) + 高圧炉心冷却失敗

①重要監視パラメータ, ②有効監視パラメータ, ③補助パラメータ

対応手段	抽出パラメータを計測する計器										SBO			
	計器名称	計器数	SBO影響		パラメータ分類	補助パラメータ分類理由	計器名称	計器数	SBO影響					
			直後	負荷切り離し後					直後	負荷切り離し後				
遠かし安全弁による原子炉急速減圧 低圧原子炉代替注水系 (可搬型) による 原子炉注水	原子炉圧力	2	2	1	①	—	原子炉圧力 (S A)	1	1	直接的に原子炉圧力容器内の圧力を計測することができ、監視可能	監視事項は主要パラメータにて確認			
										原子炉水位 (広帯域) 原子炉水位 (燃料域)		2 2	1 1	原子炉水位から原子炉圧力容器内の飽和状態にあると想定し、飽和温度/圧力の関係から原子炉圧力容器温度より代替監視可能
										原子炉水位 (S A)		1	1	
										原子炉圧力容器温度 (S A)		2	2	
										原子炉圧力		2	1	直接的に原子炉圧力容器内の圧力を計測することができ、監視可能
										原子炉水位 (広帯域) 原子炉水位 (燃料域)		2 2	1 1	原子炉水位から原子炉圧力容器内の飽和状態にあると想定し、飽和温度/圧力の関係から原子炉圧力容器温度より代替監視可能
										原子炉水位 (S A)		1	1	
										原子炉圧力容器温度 (S A)		2	2	
										サブプレッション・チェンバール水温度 (S A)		2	2	サブプレッション・チェンバール水温度 (S A) の温度変化により代替監視可能
										原子炉圧力 (S A)		1	1	直接的に原子炉圧力容器内の圧力を計測することができ、監視可能
監視事項は主要パラメータにて確認	原子炉圧力	2	2	1	①	—	原子炉圧力 (S A)	2	2	原子炉水位から原子炉圧力容器内の飽和状態にあると想定し、飽和温度/圧力の関係から原子炉圧力容器温度より代替監視可能	監視事項は主要パラメータにて確認			
										原子炉水位 (広帯域) 原子炉水位 (燃料域)		2 2	1 1	
							原子炉圧力 (S A)	1	1					
							原子炉圧力容器温度 (S A)	2	2					

重大事故等対処に係る監視事項

2.3 全交流動力電源喪失

2.3.2 全交流動力電源喪失 (外部電源喪失 + DG 失敗) + 高圧炉心冷却失敗

①重要監視パラメータ, ②有効監視パラメータ, ③補助パラメータ

対応手段	抽出パラメータを計測する計器										評価		
	計器名称	計器数	SBO影響		パラメータ分類	補助パラメータ分類理由	計器名称	計器数	SBO影響			計器設備等	SBO
			直後	負荷切り離し後					直後	負荷切り離し後			
低圧原子炉代替注水系 (可搬型) による 原子炉注水	原子炉圧力 (SA)	1	1	1	①	-	原子炉圧力	2	2	1	直接的に原子炉圧力容器内の圧力を計測することができ、監視可能	監視事項は主要パラメータにて確認	
							原子炉水位 (広帯域)	2	2	1	原子炉水位から原子炉圧力容器内の飽和状態があると想定し、飽和温度/圧力の関係から原子炉圧力容器温度より代替監視可能		
							原子炉水位 (燃料域)	2	2	1			
							原子炉水位 (SA)	1	1	1			
							原子炉圧力容器温度 (SA)	2	2	2			
							原子炉水位 (SA)	1	1	1	直接的に原子炉圧力容器内の水位を計測することができ、監視可能		
							高圧原子炉代替注水流量	1	1	1			
							代替注水流量 (管段)	1	1	1			
							代替注水流量 (可搬型)	2	2	2			
							原子炉隔離時冷却ポンプ出口流量	1	1	1			
							高圧炉心スプレイポンプ出口流量	1	0	0			
							残留熱除去ポンプ出口流量	3	0	0			
							低圧炉心スプレイポンプ出口流量	1	0	0			
							残留熱代替除去系原子炉注水流量	1	1	1			
							原子炉圧力	2	2	1			
原子炉圧力 (SA)	1	1	1										
サブプレッション・チェンバ 圧力 (SA)	2	2	2										

重大事故等対処に係る監視事項

2.3 全交流動力電源喪失 (外部電源喪失 + DG 失敗) + 高圧炉心冷却失敗

①重要監視パラメータ, ②有効監視パラメータ, ③補助パラメータ

対応手段	抽出パラメータを計測する計器										評価	
	計器名称	計器数	SBO影響		パラメータ分類	補助パラメータ分類理由	計器名称	計器数	SBO影響		計器故障等	SBO
			直後	負荷切り離し後					直後	負荷切り離し後		
低圧原子炉代替注水系 (可搬型) による 原子炉注水	原子炉水位 (S A)	1	1	1	①	—	原子炉水位 (ば事域) 原子炉水位 (燃料域)	2 2	2 2	1 1	直接的に原子炉圧力容器内の水位を計測することができ、監視可能	監視事項は主要パラメータにて確認
							高圧原子炉代替注水流量	1	1	1		
							代替注水流量 (常設)	1	1	1		
							代替注水流量 (可搬型)	2	2	2		
							原子炉隔離時冷却ポンプ出口流量	1	1	1		
							高圧炉心スプレイポンプ出口流量	1	0	0		
							残留熱除去ポンプ出口流量	3	0	0		
							低圧炉心スプレイポンプ出口流量	1	0	0		
							残留熱代替除去系原子炉注水流量	1	1	1		
							原子炉圧力	2	2	1		
格納容器フィルタベント系による格納容器除熱	代替注水流量 (可搬型)	2	2	2	①	—	原子炉水位 (ば事域) 原子炉水位 (燃料域)	2 2	2 2	1 1	船舶熱除去に必要な水量と原子炉水位の変化より代替監視可能	監視事項は主要パラメータにて確認
							原子炉水位 (S A)	1	1	1		
							サブプレッジョン・チェンバ 圧力 (S A)	2	2	2		
							サブプレッジョン・チェンバ 圧力 (S A)	2	2	2		
							原子炉圧力 (S A) とサブプレッジョン・ チェンバ圧力 (S A) の差圧から原子炉圧力容器の満 水を推定可能	1	1	1		
							原子炉圧力 (S A)	2	2	1		
							原子炉圧力 (S A)	1	1	1		
							船舶熱除去に必要な水量と原子炉水位の変化より代替 監視可能	2	2	2		
							船舶熱除去に必要な水量と原子炉水位の変化より代替 監視可能	2	2	1		
							船舶熱除去に必要な水量と原子炉水位の変化より代替 監視可能	2	2	2		
格納容器フィルタベント系による格納容 器除熱	ドライウエル圧力 (S A)	2	2	2	①	—	サブプレッジョン・チェンバ 圧力 (S A)	2	2	2	直接的に原子炉格納容器内の圧力を計測することができ、監視可能	監視事項は主要パラメータにて確認
							ドライウエル温度 (S A)	7	7	7	船舶温度/圧力の関係から、ドライウエル温度 (S A) 又はベデスタタル温度 (S A) により代替監視可能	
							ベデスタタル温度 (S A)	2	2	2		

重大事故等対処に係る監視事項

2.3 全交流動力電源喪失 (外部電源喪失 + DG失敗) + 高圧炉心冷却失敗

①重要監視パラメータ, ②有効監視パラメータ, ③補助パラメータ

対応手段	抽出パラメータの代替パラメータを計測する計器										計器故障等	SBO	
	計器名称	計器数	SBO影響		パラメータ分類	補助パラメータ分類理由	計器名称	計器数	SBO影響				
			直後	負荷切り離し後					直後	負荷切り離し後			
格納容器フィルタバベント系による格納容器除	サブプレッジョン・チェンバ 圧力 (SA)	2	2	2	①	—	ドライウエル圧力 (SA)	2	2	2	直接的に原子炉格納容器内の圧力を計測することができ、監視可能 飽和温度/圧力の関係から、サブプレッジョン・チェンバ温度 (SA) により代替監視可能	監視事項は主要パラメータにて確認	
													ドライウエル水位
	サブプレッジョン・ブール水位 (SA)	2	2	2	①	—	代替注水流量 (可搬型)	2	2	2	水源である低圧原子炉代替注水槽水位の水位変化より代替監視可能	監視事項は主要パラメータにて確認	
	格納容器雰囲気放射線モニタ (ドライウエル)	2	2	2	①	—	代替注水流量 (常設)	1	1	1	代替注水流量 (常設)、代替注水流量 (可搬型) のうち動弁状態にある流量は、この水源である低圧原子炉代替注水槽水位により代替監視可能	監視事項は主要パラメータにて確認	
													格納容器雰囲気放射線モニタ (サブプレッジョン・チェンバ)
	スクラバ容器水位	8	8	8	①	—	[エリア放射線モニタ]	18	0	0	0	エリア放射線モニタの上昇より代替監視可能	監視事項は主要パラメータにて確認
	第1バベントフィルタ出口放射線モニタ (高レンシ・低レンシ)	2	1	2	①	—	[エリア放射線モニタ]	18	0	0	0	エリア放射線モニタの上昇より代替監視可能	監視事項は主要パラメータにて確認
	—	—	—	—	—	—	—	—	—	—	—	—	—
—													

重大事故等対処に係る監視事項

2.3 全交流動力電源喪失

2.3.3 全交流動力電源喪失 (外部電源喪失 + DG 失効) + 直流電源喪失

①重要監視パラメータ, ②有効監視パラメータ, ③補助パラメータ

対応手段	抽出パラメータの代替パラメータを計測する計器										
	計器名称	計器数	SBO影響		補助パラメータ 分類理由	パラメータ 分類	SBO影響		計器故障等	SBO	
			直後	負荷切り離し後			直後	負荷切り離し後			
全交流動力電源喪失及び原子炉スクラム 確認	原子炉圧力	2	2	1	①	—	原子炉圧力 (S A)	1	1	直接的に原子炉圧力容器内の圧力を計測することができ、監視可能	監視事項は主観パラメータにて確認
							原子炉水位 (広帯域) 原子炉水位 (燃料域)	2 2	1 1	原子炉水位から原子炉圧力容器内の飽和状態にあると想定し、飽和温度/圧力の関係から原子炉圧力容器温度より代替監視可能	
							原子炉水位 (S A)	1	1		
							原子炉圧力容器温度 (S A)	2	2		
							原子炉圧力	2	2	直接的に原子炉圧力容器内の圧力を計測することができ、監視可能	
	原子炉圧力 (S A)	1	1	1	①	—	原子炉水位 (広帯域) 原子炉水位 (燃料域)	2 2	1 1	原子炉水位から原子炉圧力容器内の飽和状態にあると想定し、飽和温度/圧力の関係から原子炉圧力容器温度より代替監視可能	監視事項は主観パラメータにて確認
							原子炉水位 (S A)	1	1		
							原子炉圧力容器温度 (S A)	2	2		

重大事故等対処に係る監視事項

2.3 全交流動力電源喪失

2.3.3 全交流動力電源喪失 (外部電源喪失 + DG 失敗) + 直流電源喪失

①重要監視パラメータ, ②有効監視パラメータ, ③補助パラメータ

対応手段	計器名称	計器数	SBO影響		パラメータ分類	補助パラメータ分類理由	計器名称	計器数	SBO影響		計器故障等	SBO
			直後	負荷切り離し後					直後	負荷切り離し後		
			抽出パラメータを計測する計器						抽出パラメータの代替パラメータを計測する計器			
高圧原子炉代替注水系による原子炉注水	原子炉水位 (広帯域) 原子炉水位 (燃料域)	2 2	2 2	1 1	① ①	— —	原子炉水位 (SA)	1	1	1	直接的に原子炉压力容器内の水位を計測することができ、監視可能	監視事項は主要パラメータにて確認
							高圧原子炉代替注水流量	1	1	1		
							代替注水流量 (常設)	1	1	1		
							代替注水流量 (可搬型)	2	2	2		
							原子炉隔離時冷却ポンプ出口流量	1	1	1		
							高圧炉心スプレイポンプ出口流量	1	0	0		
							残留熱除去ポンプ出口流量	3	0	0		
							低圧炉心スプレイポンプ出口流量	1	0	0		
							残留熱代替除去系原子炉注水流量	1	1	1		
							原子炉圧力	2	2	2		
							原子炉圧力 (SA)	1	1	1		
							サブプレッション・チェンバ 圧力 (SA)	2	2	2		

重大事故等対処に係る監視事項

2.3 全交流動力電源喪失 (外部電源喪失 + DG 失敗) + 直流電源喪失 (①重要監視パラメータ, ②有効監視パラメータ, ③補助パラメータ)

対応手段	計器名称	計器数	SBO影響		パラメータ分類	補助パラメータ分類理由	計器名称	計器数	SBO影響		計器故障等	SBO
			直後	負荷切り離し後					直後	負荷切り離し後		
			抽出パラメータの代替パラメータを計測する計器									
高圧原子炉代替注水系による原子炉注水	原子炉水位 (SA)	1	1	1	①	-	原子炉水位 (広帯域)	2	2	1	直接的に原子炉圧力容器内の水位を計測することができ、監視可能	監視事項は主要パラメータにて確認
							原子炉水位 (燃料域)	2	2	1		
							高圧原子炉代替注水流量	1	1	1		
							代替注水流量 (常設)	1	1	1		
							代替注水流量 (可搬型)	2	2	2		
							原子炉隔離時冷却ポンプ出口流量	1	1	1		
							高圧炉心スプレイポンプ出口流量	1	0	0		
							残留熱除去ポンプ出口流量	3	0	0		
							低圧炉心スプレイポンプ出口流量	1	0	0		
							残留熱代替除去系原子炉注水流量	1	1	1		
							原子炉圧力	2	2	1		
							原子炉圧力 (SA)	1	1	1		
							サブプレッジョン・チェンバ压力 (SA)	2	2	2		
							サブプレッジョン・プールの水位 (SA)	2	2	2		
							原子炉水位 (広帯域)	2	2	1		
原子炉水位 (燃料域)	2	2	1									
原子炉水位 (SA)	1	1	1									
直流電源切替	-	-	-	-	-	-	-	-	-	-	-	-
	-	-	-	-	-	-	-	-	-	-	-	-
低圧原子炉代替注水系 (可搬型) による原子炉注水準備	-	-	-	-	-	-	-	-	-	-	-	-

重大事故等対処に係る監視事項

2.3 全交流動力電源喪失

2.3.3 全交流動力電源喪失 (外部電源喪失 + DG 失効) + 直流電源喪失

①重要監視パラメータ, ②有効監視パラメータ, ③補助パラメータ

対応手段	抽出パラメータを計測する計器											
	計器名称	計器数	SBO影響		パラメータ分類	補助パラメータ分類理由	計器名称	計器数	SBO影響		計器故障等	SBO
			直後	負荷切り離し後					直後	負荷切り離し後		
速がし安全弁による原子炉急凍減圧	原子炉圧力	2	2	1	①	—	原子炉圧力 (S A)	1	1	1	直接的に原子炉圧力容器内の圧力を計測することができ、監視可能	監視事項は主要パラメータにて確認
							原子炉水位 (広帯域)	2	2	2	原子炉水位から原子炉圧力容器内の飽和状態にあると想定し、飽和温度/圧力の関係から原子炉圧力容器温度より代替監視可能	
							原子炉水位 (燃料域)	2	2	2		
							原子炉水位 (S A)	1	1	1		
							原子炉圧力容器温度 (S A)	2	2	2		
							原子炉圧力	2	2	2	直接的に原子炉圧力容器内の圧力を計測することができ、監視可能	
速がし安全弁による原子炉急凍減圧	原子炉圧力 (S A)	1	1	1	①	—	原子炉水位 (広帯域)	2	2	2	原子炉水位から原子炉圧力容器内の飽和状態にあると想定し、飽和温度/圧力の関係から原子炉圧力容器温度より代替監視可能	監視事項は主要パラメータにて確認
							原子炉水位 (燃料域)	2	2	2		
							原子炉水位 (S A)	1	1	1		
							原子炉圧力容器温度 (S A)	2	2	2		
							サブプレッシャ・チェンバ温度 (S A)	2	2	2	サブプレッシャ・チェンバ温度 (S A) の温度変化により代替監視可能	
							サブプレッシャ・チェンバ温度 (S A)	2	2	2		

重大事故等対処に係る監視事項

2.3 全交流動力電源喪失 (外部電源喪失 + DG 失効) + 直流電源喪失 (外部電源喪失 + DG 失効) + ①重要監視パラメータ, ②有効監視パラメータ, ③補助パラメータ

対応手段	抽出パラメータの代替パラメータを計測する計器										評価		
	計器名称	計器数	SBO影響		パラメータ分類	補助パラメータ分類理由	計器名称	計器数	SBO影響			計器設備等	
			直後	負荷切り離し後					直後	負荷切り離し後			
低圧原子炉代替注水系統 (可搬型) による 原子炉注水	原子炉圧力	2	2	1	①	—	原子炉圧力 (S A)	1	1	1	1	直接的に原子炉圧力容器内の圧力を計測することができ、監視可能	監視事項は主観パラメータにて確認
							原子炉水位 (広帯域) 原子炉水位 (燃料域)	2	2	2	2	原子炉水位から原子炉圧力容器内の飽和状態にあると想定し、飽和温度/圧力の関係から原子炉圧力容器温度より代替監視可能	
							原子炉水位 (S A)	1	1	1	1		
							原子炉圧力容器温度 (S A)	2	2	2	2		
							原子炉圧力	2	2	2	2	直接的に原子炉圧力容器内の圧力を計測することができ、監視可能	
	原子炉圧力 (S A)	1	1	1	①	—	原子炉水位 (広帯域) 原子炉水位 (燃料域)	2	2	2	2	原子炉水位から原子炉圧力容器内の飽和状態にあると想定し、飽和温度/圧力の関係から原子炉圧力容器温度より代替監視可能	監視事項は主観パラメータにて確認
							原子炉水位 (S A)	1	1	1	1		
							原子炉圧力容器温度 (S A)	2	2	2	2		

重大事故等対処に係る監視事項

2.3 全交流動力電源喪失

2.3.3 全交流動力電源喪失 (外部電源喪失 + DG 失敗) + 直流電源喪失

①重要監視パラメータ, ②有効監視パラメータ, ③補助パラメータ

対応手段	計器名称	計器数	SBO影響		パラメータ 分類	補助パラメータ 分類理由	計器名称	計器数	SBO影響		計器故障等	SBO
			直後	負荷切り離し後					直後	負荷切り離し後		
低圧原子炉代替注水系 (可搬型) による 原子炉注水	原子炉水位 (圧縮機) 原子炉水位 (燃料機)	2 2	2 2	1 1	① ①	— —	原子炉水位 (S A)	1	1	1	直接的に原子炉圧力容器内の水位を計測することができ、監視可能	監視事項は主要パラメータにて確認
							高圧原子炉代替注水流速	1	1	1		
							代替注水流速 (常設)	1	1	1		
							代替注水流速 (可搬型)	2	2	2		
							原子炉隔離時冷却ポンプ出口流量	1	1	1		
							高圧炉心スプレイポンプ出口流量	1	0	0		
							残留熱除去ポンプ出口流量	3	0	0		
							低圧炉心スプレイポンプ出口流量	1	0	0		
							残留熱代替除去系原子炉注水流速	1	1	1		
							原子炉圧力	2	2	2		
							原子炉圧力 (S A)	1	1	1		
							サブプレッション・チェンバ 圧力 (S A)	2	2	2		

重大事故等対処に係る監視事項

2.3 全交流動力電源喪失 (外部電源喪失 + DG 失効) + 直流電源喪失 (①重要監視パラメータ, ②有効監視パラメータ, ③補助パラメータ)

対応手段	抽出パラメータの代替パラメータを計測する計器										評価		
	計器名称	計器数	SBO影響		補助パラメータ 分類理由	パラメータ 分類	計器名称	計器数	SBO影響			計器故障等	SBO
			直後	負荷切り離し後					直後	負荷切り離し後			
低圧原子炉代替注水系 (可搬型) による 原子炉注水	原子炉水位 (S A)	1	1	1	①	—	原子炉水位 (ば事域) 原子炉水位 (燃料域)	2 2	2 2	1 1	2 2	直接的に原子炉圧力容器内の水位を計測することができ、監視可能	監視事項は主要パラメータにて確認
							高圧原子炉代替注水流量	1	1	1	1	直接的に原子炉圧力容器内の水位を計測することができ、監視可能	
							代替注水流量 (常設)	1	1	1	1	直接的に原子炉圧力容器内の水位を計測することができ、監視可能	
							代替注水流量 (可搬型)	2	2	2	2	直接的に原子炉圧力容器内の水位を計測することができ、監視可能	
							原子炉隔離時冷却ポンプ出口流量	1	1	1	1	直接的に原子炉圧力容器へ注水している系統の注水流量と崩壊熱除去に必要な水量より代替監視可能	
							高圧炉心スプレイポンプ出口流量	1	0	0	0	直接的に原子炉圧力容器へ注水している系統の注水流量と崩壊熱除去に必要な水量より代替監視可能	
							残留熱除去ポンプ出口流量	3	0	0	0	直接的に原子炉圧力容器へ注水している系統の注水流量と崩壊熱除去に必要な水量より代替監視可能	
							低圧炉心スプレイポンプ出口流量	1	0	0	0	直接的に原子炉圧力容器へ注水している系統の注水流量と崩壊熱除去に必要な水量より代替監視可能	
							残留熱代替除去系原子炉注水流量	1	1	1	1	直接的に原子炉圧力容器へ注水している系統の注水流量と崩壊熱除去に必要な水量より代替監視可能	
							原子炉圧力	2	2	2	2	直接的に原子炉圧力容器内の水位を計測することができ、監視可能	
代替注水流量 (可搬型)	2	2	2	①	—	原子炉水位 (ば事域) 原子炉水位 (燃料域)	2 2	2 2	1 1	2 2	直接的に原子炉圧力容器内の水位を計測することができ、監視可能	監視事項は主要パラメータにて確認	
						高圧原子炉代替注水流量	1	1	1	1	直接的に原子炉圧力容器内の水位を計測することができ、監視可能		
						代替注水流量 (常設)	1	1	1	1	直接的に原子炉圧力容器内の水位を計測することができ、監視可能		
						代替注水流量 (可搬型)	2	2	2	2	直接的に原子炉圧力容器内の水位を計測することができ、監視可能		

重大事故等対処に係る監視事項

2.3 全交流動力電源喪失 (外部電源喪失 + D/G 失敗) + 直流電源喪失

2.3.3 全交流動力電源喪失 (外部電源喪失 + D/G 失敗) + 直流電源喪失

対応手段	抽出パラメータの代替パラメータを計測する計器										評価	
	計器名称	計器数	SBO影響		補助パラメータ 分類理由	パラメータ 分類	計器数	SBO影響		計器故障等		SBO
			直後	負荷切り離し後				直後	負荷切り離し後			
格納容器フィルタバント系による原子炉格納容器除熱	ドライウエル圧力 (SA)	2	2	2	—	①	7	2	7	直接的に原子炉格納容器内の圧力を計測することができ、監視可能	監視事項は主要パラメータにて確認	
			2	7				2	7			総和温度/圧力の関係から、ドライウエル温度 (SA) 又はベテスタル温度 (SA) により代替監視可能
			2	2				2	2			
	サブプレッション・チェンバ 圧力 (SA)	2	2	—	①	2	2	2	2	直接的に原子炉格納容器内の圧力を計測することができ、監視可能	監視事項は主要パラメータにて確認	
ドライウエル温度 (SA)	2	2	—	①	2	2	2	2	直接的に原子炉格納容器内の圧力を計測することができ、監視可能			
サブプレッション・チェンバ 圧力 (SA)	2	2	2	2	—	①	2	2	2	直接的に原子炉格納容器内の圧力を計測することができ、監視可能	監視事項は主要パラメータにて確認	
サブプレッション・チェンバ 温度 (SA)	2	2	2	2	—	①	2	2	2	直接的に原子炉格納容器内の圧力を計測することができ、監視可能		

重大事故等対処に係る監視事項

2.3 全交流動力電源喪失 (外部電源喪失 + DG 失敗) + 直流電源喪失 (外部電源喪失 + DG 失敗) + ①重要監視パラメータ, ②有効監視パラメータ, ③補助パラメータ

対応手段	抽出パラメータの代替パラメータを計測する計器										評価		
	計器名称	計器数	SBO影響		パラメータ分類	補助パラメータ分類理由	計器名称	計器数	SBO影響		計器故障等	SBO	
			直後	負荷切り離し後					直後	負荷切り離し後			
格納容器フィルタバント系による原子炉格納容器除熱	ドライウエル水位	6	6	6	①	—	代替注水流量 (常設)	1	1	1	ドライウエルへ注水している系統の注水流量より代替監視可能	監視事項は主要パラメータにて確認	
	カプレーション・ブール水位 (SA)	2	2	2	①	—	代替注水流量 (常設)	1	1	1	水源である低圧原子炉代替注水槽水位の水位変化より代替監視可能	監視事項は主要パラメータにて確認	
	格納容器雰囲気放射線モニタ (ドライウエル)	2	2	2	①	—	代替注水流量 (可搬型)	2	2	2	代替注水流量 (常設), 代替注水流量 (可搬型)のうち動作状態にある流量および常設である低圧原子炉代替注水槽水位により代替監視可能	監視事項は主要パラメータにて確認	
	格納容器雰囲気放射線モニタ (サブプレッジョン・チェンバ)	2	2	2	①	—	低圧原子炉代替注水槽水位	1	1	2	ドライウエル圧力 (SA) とサブプレッジョン・チェンバ圧力 (SA) の総圧により代替監視可能	監視事項は主要パラメータにて確認	
	スクラバ容器水位	8	8	8	①	—	[エリア放射線モニタ]	18	0	0	エリア放射線モニタの上昇より代替監視可能	監視事項は主要パラメータにて確認	
	スクラバ容器圧力	4	4	4	①	—	[エリア放射線モニタ]	18	0	0	エリア放射線モニタの上昇より代替監視可能	監視事項は主要パラメータにて確認	
	第1ベントフィルタ出口放射線モニタ (高レンジ・低レンジ)	2	2	2	①	—	—	—	—	—	—	—	—

重大事故等対処に係る監視事項

2.3 全交流動力電源喪失

2.3.4 全交流動力電源喪失 (外部電源喪失 + DG失敗) + SRV再閉失敗 + HPCS失敗

①重要監視パラメータ, ②有効監視パラメータ, ③補助パラメータ

対応手段	計器名称	計器数	抽出パラメータを計測する計器		補助パラメータ 分類理由	パラメータ 分類	計器名称	計器数	SBO影響		計器故障等	SBO
			直後	負荷切り離し後					直後	負荷切り離し後		
			計器数	計器数					計器数	計器数		
全交流動力電源喪失及び原子炉スクラム 確認	平均出力領域計装	6	6	0	—	①	中性子源領域計装	4	0	0	中性子源領域計装により平均出力領域計装の代替監視可能	監視事項は主要パラメータにて確認
							[制御棒手動操作・監視系]	1	1	0	制御棒手動操作・監視系の制御棒の位置表示により、未境界状態が推定可能	
原子炉隔離時冷却系による原子炉注水							原子炉水位 (SA)	1	1	1	直接的に原子炉压力容器内の水位を計測することができ、監視可能	監視事項は主要パラメータにて確認
							高圧原子炉代替注水流量	1	1	1		
							代替注水流量 (常設)	1	1	1		
							代替注水流量 (可搬型)	2	2	2		
							原子炉隔離時冷却ポンプ出口流量	1	1	1		
							高圧炉心スプレイポンプ出口流量	1	0	0		
							残留熱除去ポンプ出口流量	3	0	0		
							低圧炉心スプレイポンプ出口流量	1	0	0		
							残留熱代替除去系原子炉注水流量	1	1	1		
							原子炉圧力	2	2	1		
							原子炉圧力 (SA)	1	1	1		
							サブプレッション・チェンバ 圧力 (SA)	2	2	2		

原子炉压力容器へ注水している系統の注水流量と崩壊熱除去に必要な水量より代替監視可能

原子炉圧力, 原子炉圧力 (SA) とサブプレッション・チェンバ圧力 (SA) の差圧から原子炉压力容器の満水を推定可能

重大事故等対処に係る監視事項

2.3 全交流動力電源喪失 (外部電源喪失 + DG 失敗) + SRV 再閉失敗 + HPCS 失敗

2.3.4 全交流動力電源喪失 (外部電源喪失 + DG 失敗) + SRV 再閉失敗 + HPCS 失敗

対応手段	抽出パラメータを計測する計器										SR0			
	計器名称	計器数	SR0影響		パラメータ分類	補助パラメータ分類理由	計器名称	計器数	SR0影響					
			直後	負荷切り離し後					直後	負荷切り離し後				
原子炉隔離時冷却系による原子炉注水	原子炉隔離時冷却系による原子炉注水	原子炉水位 (SA)	1	1	1	①	—	原子炉水位 (広帯域) 原子炉水位 (燃料域)	2	2	1	1	直接的に原子炉圧力容器内の水位を計測することができ、監視可能	監視事項は主要パラメータにて確認
			1	1	1	—	—	原子炉隔離時冷却ポンプ出口流量	1	1	1	1	原子炉圧力容器へ注水している系統の注水流量と隔離熱除去に必要な水量より代替監視可能	
			1	1	1	—	—	代替注水流量 (常設)	1	1	1	1		
			2	2	2	—	—	代替注水流量 (可搬型)	2	2	2	2		
			1	1	1	—	—	原子炉隔離時冷却ポンプ出口流量	1	1	1	1		
			1	1	1	—	—	原子炉隔離時冷却ポンプ出口流量	1	0	0	0		
			1	1	1	—	—	原子炉隔離時冷却ポンプ出口流量	1	0	0	0		
			1	1	1	—	—	残留熱除去ポンプ出口流量	3	0	0	0		
			1	1	1	—	—	低圧炉心スプレイポンプ出口流量	1	0	0	0		
			1	1	1	—	—	残留熱除去ポンプ出口流量	1	1	1	1		
			2	2	2	—	—	原子炉圧力	2	2	2	2		
			1	1	1	—	—	原子炉圧力 (SA)	1	1	1	1	原子炉圧力、原子炉圧力 (SA) とサブプレッション・チェンバ圧力 (SA) の差圧から原子炉圧力容器の満水を推定可能	
			2	2	2	—	—	サブプレッション・チェンバ圧力 (SA)	2	2	2	2		
			2	2	2	—	—	サブプレッション・プールの水位 (SA)	2	2	2	2	水庫であるサブプレッション・プールの水位 (SA) の水位変化より代替監視可能	
			直流量源切替	低圧原子炉代替注水系 (可搬型) による原子炉注水準備	原子炉隔離時冷却ポンプ出口流量	1	1	1	①	—	原子炉水位 (広帯域) 原子炉水位 (燃料域)	2	2	
1	1	1				—	—	原子炉水位 (SA)	1	1	1	1		
—	—	—				—	—	—	—	—	—	—		

重大事故等対処に係る監視事項

2.3 全交流動力電源喪失 (外部電源喪失 + DG失敗) + SRV再閉失敗 + HPCS失敗

2.3.4 全交流動力電源喪失 (外部電源喪失 + DG失敗) + SRV再閉失敗 + HPCS失敗

対応手段	計器名称	計器数	SBO影響		パラメータ分類	補助パラメータ分類理由	計器名称	計器数	SBO影響		計器故障等	SBO	
			直後	負荷切り離し後					直後	負荷切り離し後			
			抽出パラメータを計測する計器						抽出パラメータを計測する計器				
遠かし安全弁による原子炉急減圧	原子炉圧力	2	2	1	①	—	原子炉圧力 (S A)	1	1	1	直接的に原子炉圧力容器内の圧力を計測することができ、監視可能	監視事項は主制御パネルにて確認	
							原子炉水位 (広帯域)	2	2	1	原子炉水位から原子炉圧力容器内の飽和状態にあると想定し、飽和温度/圧力の関係から原子炉圧力容器温度より代替監視可能		
							原子炉水位 (燃料域)	2	2	1			
							原子炉水位 (S A)	1	1	1			
							原子炉圧力容器温度 (S A)	2	2	2			
	原子炉圧力	1	1	1	1	①	—	原子炉圧力	2	2	1	直接的に原子炉圧力容器内の圧力を計測することができ、監視可能	監視事項は主制御パネルにて確認
								原子炉水位 (広帯域)	2	2	1	原子炉水位から原子炉圧力容器内の飽和状態にあると想定し、飽和温度/圧力の関係から原子炉圧力容器温度より代替監視可能	
								原子炉水位 (燃料域)	2	2	1		
								原子炉水位 (S A)	1	1	1		
								原子炉圧力容器温度 (S A)	2	2	2		

重大事故等対処に係る監視事項

2.3 全交流動力電源喪失 2.3.4 全交流動力電源喪失 (外部電源喪失 + DG 失敗) + SRV 再閉失敗 + HPCS 失敗

対応手段	抽出パラメータを計測する計器										評価		
	計器名称	計器数	SBO影響		パラメータ分類	補助パラメータ分類理由	計器名称	計器数	SBO影響			計器故障等	
			直後	負荷切り離し後					直後	負荷切り離し後			
低圧原子炉代替注水系統 (可搬型) による 原子炉注水	原子炉圧力	2	2	1	①	—	原子炉圧力 (S A)	1	1	1	1	直接的に原子炉圧力容器内の圧力を計測することができ、監視可能	監視事項は主観パラメータにて確認
							原子炉水位 (広帯域) 原子炉水位 (燃料域)	2	2	2	2	原子炉水位から原子炉圧力容器内の飽和状態にあると想定し、飽和温度/圧力の関係から原子炉圧力容器温度より代替監視可能	
							原子炉水位 (S A)	1	1	1	1		
							原子炉圧力容器温度 (S A)	2	2	2	2		
							原子炉圧力	2	2	2	2	直接的に原子炉圧力容器内の圧力を計測することができ、監視可能	
	原子炉圧力 (S A)	1	1	1	①	—	原子炉水位 (広帯域) 原子炉水位 (燃料域)	2	2	2	2	原子炉水位から原子炉圧力容器内の飽和状態にあると想定し、飽和温度/圧力の関係から原子炉圧力容器温度より代替監視可能	監視事項は主観パラメータにて確認
							原子炉水位 (S A)	1	1	1	1		
							原子炉圧力容器温度 (S A)	2	2	2	2		

重大事故等対処に係る監視事項

2.3 全交流動力電源喪失 (外部電源喪失 + DG 失敗) + SRV 再閉失敗 + HPCS 失敗

2.3.4 全交流動力電源喪失 (外部電源喪失 + DG 失敗) + SRV 再閉失敗 + HPCS 失敗

対応手段	計器名称	計器数	SBO影響		パラメータ分類	補助パラメータ分類理由	計器名称	計器数	SBO影響		計器故障等	SBO
			直後	負荷切り離し後					直後	負荷切り離し後		
			抽出パラメータを計測する計器						抽出パラメータを計測する計器			
低圧原子炉代替注水系 (可搬型) による 原子炉注水	原子炉水位 (広帯域) 原子炉水位 (燃料域)	2 2	2 2	1 1	① ①	— —	原子炉水位 (SA)	1	1	1	直接的に原子炉圧力容器内の水位を計測することができ、監視可能	監視事項は主要パラメータにて確認
							高圧原子炉代替注水流	1	1	1		
							代替注水流 (常設)	1	1	1		
							代替注水流 (可搬型)	2	2	2		
							原子炉隔離時冷却ポンプ出口流量	1	1	1		
							高圧炉心スプレイポンプ出口流量	1	0	0		
							残留熱除去ポンプ出口流量	3	0	0		
							低圧炉心スプレイポンプ出口流量	1	0	0		
							残留熱代替除去系原子炉注水流	1	1	1		
							原子炉圧力	2	2	2		
							原子炉圧力 (SA)	1	1	1		
							サブプレッション・チェンバ 圧力 (SA)	2	2	2		

重大事故等対処に係る監視事項

2.3 全交流動力電源喪失 (外部電源喪失 + DG 失敗) + SRV 再閉失敗 + HPC S 失敗

2.3.4 全交流動力電源喪失 (外部電源喪失 + DG 失敗) + SRV 再閉失敗 + HPC S 失敗

対応手段	計器名称	計器数	SBO影響		パラメータ分類	補助パラメータ分類理由	計器名称	計器数	SBO影響		計器故障等	SBO
			直後	負荷切り離し後					直後	負荷切り離し後		
			抽出パラメータの代替パラメータを計測する計器									
低圧原子炉代替注水系 (可搬型) による 原子炉注水	原子炉水位 (S A)	1	1	1	①	—	原子炉水位 (ば事域) 原子炉水位 (燃料域)	2 2	2 2	1 1	直接的に原子炉圧力容器内の水位を計測することができ、監視可能	監視事項は主要パラメータにて確認
							高圧原子炉代替注水流量	1	1	1		
							代替注水流量 (常設)	1	1	1		
							代替注水流量 (可搬型)	2	2	2		
							原子炉隔離時冷却ポンプ出口流量	1	1	1		
							高圧炉心スプレイポンプ出口流量	1	0	0		
							残留熱除去ポンプ出口流量	3	0	0		
							低圧炉心スプレイポンプ出口流量	1	0	0		
							残留熱代替除去系原子炉注水流量	1	1	1		
							原子炉圧力	2	2	2		
							原子炉圧力 (S A)	1	1	1		
							サブレンジョン・チェンバ 圧力 (S A)	2	2	2		
							原子炉水位 (ば事域) 原子炉水位 (燃料域)	2 2	2 2	1 1		
原子炉水位 (S A)	1	1	1									

重大事故等対処に係る監視事項

2.3 全交流動力電源喪失 2.3.4 全交流動力電源喪失 (外部電源喪失 + DG 失敗) + SRV 再閉失敗 + HPCS 失敗

対応手段	抽出パラメータを計測する計器										計器故障等	SBO	
	計器名称	計器数	SBO影響		パラメータ分類	補助パラメータ分類理由	計器名称	計器数	SBO影響				監視事項は主要パラメータにて確認
			直後	負荷切り離し後					直後	負荷切り離し後			
格納容器フィルタイベント系による格納容器除熱	ドライウエル圧力 (SA)	2	2	2	①	—	サブレーション・チェンバ	2	2	2	直接的に原子炉格納容器内の圧力を計測することができ、監視可能	監視事項は主要パラメータにて確認	
							ドライウエル温度 (SA)	7	7	7	絶対温度/圧力の関係から、ドライウエル温度 (SA) 又はベテスタル温度 (SA) により代替監視可能		
							ベテスタル温度 (SA)	2	2	2			
サブレーション・チェンバ圧力 (SA)	2	2	2	①	—	ドライウエル圧力 (SA)	2	2	2	直接的に原子炉格納容器内の圧力を計測することができ、監視可能	監視事項は主要パラメータにて確認		
						サブレーション・チェンバ温度 (SA)	2	2	2	絶対温度/圧力の関係から、サブレーション・チェンバ温度 (SA) により代替監視可能			

重大事故等対処に係る監視事項

2.3 全交流動力電源喪失

2.3.4 全交流動力電源喪失 (外部電源喪失 + DG失敗) + SRV再閉失敗 + HPCS失敗

①重要監視パラメータ, ②有効監視パラメータ, ③補助パラメータ

対応手段	抽出パラメータを計測する計器										評価			
	計器名称	計器数	SBO影響		パラメータ分類	補助パラメータ分類理由	計器名称	計器数	SBO影響		計器故障等	SBO		
			直後	負荷切り離し後					直後	負荷切り離し後				
格納容器フィルタバベント系による格納容器除熱	ドライウエル水位	6	6	6	①	—	代替注水流量 (常設)	1	1	1	ドライウエルへ注水している系統の注水流量より代替監視可能	監視事項は主要パラメータにて確認		
	カプレーション・ブール水位 (SA)	2	2	2	①	—	代替注水流量 (常設)	1	1	1	水漏れによる低圧原子炉代替注水槽水位の水位変化より代替監視可能	監視事項は主要パラメータにて確認		
	格納容器雰囲気放射線モニタ (ドライウエル)	2	2	2	①	—	代替注水流量 (常設)	1	1	1	代替注水流量 (常設), 代替注水流量 (可搬型)のうち動作状態にある流量および常設である低圧原子炉代替注水槽水位により代替監視可能	監視事項は主要パラメータにて確認		
	格納容器雰囲気放射線モニタ (サブプレッション・チェンバ)	2	2	2	①	—	ドライウエル圧力 (SA)	2	2	2	ドライウエル圧力 (SA) とサブプレッション・チェンバ圧力 (SA) の総圧により代替監視可能	監視事項は主要パラメータにて確認		
	スクラバ容器水位	8	8	8	①	—	[エリア放射線モニタ]	18	0	0	エリア放射線モニタの上昇より代替監視可能	監視事項は主要パラメータにて確認		
	スクラバ容器圧力	4	4	4	①	—	[エリア放射線モニタ]	18	0	0	エリア放射線モニタの上昇より代替監視可能	監視事項は主要パラメータにて確認		
	第1ベントフィルタ出口放射線モニタ (高レンジ・低レンジ)	2	2	2	①	—	—	—	—	—	—	—	—	

重大事故等対処に係る監視事項

2.4 崩壊熱除去機能喪失

2.4.1 取水機能が喪失した場合

①重要監視パラメータ、②有効監視パラメータ、③補助パラメータ

対応手段	抽出パラメータを計測する計器				抽出パラメータの代替パラメータを計測する計器				評価	
	計器名称	計器数	SBO影響		計器名称	計器数	SBO影響			
			直後	負荷切り離し後			直後	負荷切り離し後		
全交流動力電源喪失及び原子炉スクラム確認	平均出力領域計装	6	6	0	—	中性子源領域計装	4	0	0	中性子源領域計装により平均出力領域計装の代替監視可能 制御棒手動操作・監視系、監視系の制御棒の位置表示により、未境界状態が推定可能
						[制御棒手動操作・監視系]	1	1	0	
原子炉隔離時冷却系による原子炉注水						原子炉水位 (SA)	1	1	1	直接的に原子炉圧力容器内の水位を計測することができ、監視可能 原子炉圧力容器へ注水している系統の注水流量と崩壊熱除去に必要な水量より代替監視可能 監視事項は主要パラメータにて確認
						高圧原子炉代替注水流量	1	1	1	
						代替注水流量 (常設)	1	1	1	
						代替注水流量 (可搬型)	2	2	2	
						原子炉隔離時冷却ポンプ出口流量	1	1	1	
						高圧炉心スプレイポンプ出口流量	1	0	0	
						残留熱除去ポンプ出口流量	3	0	0	
						低圧炉心スプレイポンプ出口流量	1	0	0	
						残留熱代替除去系原子炉注水流量	1	1	1	
						原子炉圧力	2	2	1	
						原子炉圧力 (SA)	1	1	1	
						サブレーション・チェンバ	2	2	2	
						圧力 (SA)				

重大事故等対処に係る監視事項

2.4 崩壊熱除去機能喪失

2.4.1 取水機能が喪失した場合

対応手段	抽出パラメータを計測する計器				抽出パラメータの代替パラメータを計測する計器				評価					
	計器名称	計器数	SBO影響		計器名称	計器数	SBO影響							
			直後	負荷切り離し後			直後	負荷切り離し後						
原子炉隔離時冷却系による原子炉注水	原子炉水位 (SA)	1	1	1	①	-	原子炉水位 (広帯域)	2	2	2	1	1	直接的に原子炉圧力容器内の水位を計測することができ、監視可能	監視事項は主要パラメータにて確認
							原子炉水位 (燃料域)	2	2	2	1	1		
							高圧原子炉代替注水流量	1	1	1	1	1		
							代替注水流量 (常設)	1	1	1	1	1		
							代替注水流量 (可搬型)	2	2	2	2	2		
							原子炉隔離時冷却ポンプ出口流量	1	1	1	1	1	原子炉圧力容器へ注水している系統の注水流量と崩壊熱除去に必要な水量より代替監視可能	
							高圧炉心スプレイポンプ出口流量	1	0	0	1	0		
							残留熱除去ポンプ出口流量	3	0	0	3	0		
							低圧炉心スプレイポンプ出口流量	1	0	0	1	0		
							残留熱代替除去系原子炉注水流量	1	1	1	1	1		
							原子炉圧力	2	2	2	2	2	原子炉圧力、原子炉圧力 (SA) とサブプレッション・チェンバ圧力 (SA) の差圧から原子炉圧力容器の満水を推定可能	
							原子炉圧力 (SA)	1	1	1	1	1		
							サブプレッション・チェンバ圧力 (SA)	2	2	2	2	2		
							サブプレッション・プール水位 (SA)	2	2	2	2	2	水庫であるサブプレッション・プール水位 (SA) の水位変化より代替監視可能	
							原子炉水位 (広帯域)	2	2	2	2	2	崩壊熱除去に必要な水量と原子炉水位の変化より代替監視可能	
原子炉水位 (燃料域)	2	2	2	2	2									
原子炉水位 (SA)	1	1	1	1	1									

重大事故等対処に係る監視事項

2.4 崩壊熱除去機能喪失 2.4.1 取水機能が喪失した場合

対応手段	抽出パラメータを計測する計器				抽出パラメータの代替パラメータを計測する計器				評価		
	計器名称	計器数	SBO影響		計器名称	計器数	SBO影響				
			直後	負荷切り離し後			直後	負荷切り離し後			
速がし安全弁による原子炉急減速圧 熱留熱除去系 (低圧注水モード) による 原子炉注水	原子炉圧力	2	①	-	原子炉圧力 (S A)	1	2	1	1	直接的に原子炉圧力容器内の圧力を計測することができ、監視可能	監視事項は主要パラメータにて確認
					原子炉水位 (広帯域)	2	2	1	1	原子炉水位から原子炉圧力容器内の飽和状態にあると想定し、飽和温度/圧力の関係から原子炉圧力容器温度より代替監視可能	
					原子炉水位 (燃料域)	2	2	1	1		
					原子炉圧力 (S A)	2	2	1	1	直接的に原子炉圧力容器内の圧力を計測することができ、監視可能	
					原子炉水位 (広帯域)	2	2	1	1		
					原子炉水位 (燃料域)	2	2	1	1	原子炉水位から原子炉圧力容器内の飽和状態にあると想定し、飽和温度/圧力の関係から原子炉圧力容器温度より代替監視可能	
					原子炉圧力 (S A)	1	1	1	1		
					原子炉圧力容器温度 (S A)	2	2	2	2	直接的に原子炉圧力容器内の圧力を計測することができ、監視可能	
					サブプレッション・チェンバール水温度 (S A)	2	2	2	2		
					サブプレッション・チェンバール水温度 (S A)	2	①	-	-	サブプレッション・チェンバール水温度 (S A) の温度変化により代替監視可能	
原子炉圧力	2	①	-	-	直接的に原子炉圧力容器内の圧力を計測することができ、監視可能	監視事項は主要パラメータにて確認					

重大事故等対処に係る監視事項

2.4 崩壊熱除去機能喪失

2.4.1 取水機能が喪失した場合

①重要監視パラメータ, ②有効監視パラメータ, ③補助パラメータ

対応手段	抽出パラメータを計測する計器				抽出パラメータの代替パラメータを計測する計器				評価			
	計器名称	計器数	SBO影響		計器名称	計器数	SBO影響					
			直後	負荷切り離し後			直後	負荷切り離し後				
残留熱除去系 (低圧注水モード) による 原子炉注水	原子炉圧力 (SA)	1	1	1	①	-	原子炉圧力	2	2	1	直接的に原子炉圧力容器内の圧力を計測することができ、監視可能	SBO
							原子炉水位 (広帯域) 原子炉水位 (燃料域)	2 2	2 2	1 1		
	原子炉圧力 (SA) 原子炉水位 (広帯域) 原子炉水位 (燃料域)	1	1	1	①	-	原子炉水位 (SA)	1	1	1	直接的に原子炉圧力容器内の水位を計測することができ、監視可能	監視事項は主要パラメータにて確認
							原子炉圧力容器温度 (SA)	2	2	2	原子炉圧力容器内が飽和状態にあると想定し、飽和温度/圧力の関係から原子炉圧力容器温度より代替監視可能	
							原子炉圧力 (SA)	1	1	1	直接的に原子炉圧力容器内の水位を計測することができ、監視可能	
							高圧原子炉代替注水流量	1	1	1		
							代替注水流量 (管段)	1	1	1		
							代替注水流量 (可搬型)	2	2	2		
							原子炉隔離時冷却ポンプ出口流量	1	1	1		
							高圧炉心スプレイポンプ出口流量	1	0	0		
							残留熱除去ポンプ出口流量	3	0	0		
							低圧炉心スプレイポンプ出口流量	1	0	0		
							残留熱代替除去系原子炉注水流量	1	1	1		
							原子炉圧力	2	2	1		
							原子炉圧力 (SA)	1	1	1		
サブプレッション・チェンバ 圧力 (SA)	2	2	2									

重大事故等対処に係る監視事項

2.4 崩壊熱除去機能喪失 2.4.1 取水機能が喪失した場合

対応手段	抽出パラメータを計測する計器				抽出パラメータの代替パラメータを計測する計器				評価						
	計器名称	計器数	直後	SBO影響 負荷切り離し後	パラメータ 分類	補助パラメータ 分類理由	計器名称	計器数		直後	SBO影響 負荷切り離し後				
												計器故障等	SBO		
残留熱除去系（低圧注水モード）による 原子炉注水	原子炉水位（広帯域） 原子炉水位（燃料域）	原子炉水位（SA）	1	1	1	①	—	原子炉水位（広帯域） 原子炉水位（燃料域）	2 2	2 2	1 1	直接的に原子炉圧力容器内の水位を計測することができ、監視可能	監視事項は主要パラメータにて確認		
		高圧原子炉代替注水流量	1	1	1			高圧原子炉代替注水流量	1	1	1				
		代替注水流量（常設）	1	1	1			代替注水流量（常設）	1	1	1				
		代替注水流量（可搬型）	2	2	2			代替注水流量（可搬型）	2	2	2				
		原子炉隔離時冷却ポンプ出口流量	1	1	1			原子炉隔離時冷却ポンプ出口流量	1	1	1				
		高圧炉心スプレイポンプ出口流量	1	0	0			高圧炉心スプレイポンプ出口流量	1	0	0				
		残留熱除去ポンプ出口流量	3	0	0			残留熱除去ポンプ出口流量	3	0	0				
		低圧炉心スプレイポンプ出口流量	1	0	0			低圧炉心スプレイポンプ出口流量	1	0	0				
		残留熱代替除去系原子炉注水流量	1	1	1			残留熱代替除去系原子炉注水流量	1	1	1				
		原子炉圧力	2	2	2			原子炉圧力	2	2	2				
		原子炉圧力（SA）	1	1	1			原子炉圧力（SA）	1	1	1				
		サブプレッション・チェンバ 圧力（SA）	2	2	2			サブプレッション・チェンバ 圧力（SA）	2	2	2				
		サブプレッション・プールの水 位（SA）	2	2	2			サブプレッション・プールの水 位（SA）	2	2	2				
		残留熱除去ポンプ出口流量	3	0	0			①	—	原子炉水位（広帯域） 原子炉水位（燃料域）	2 2	2 2		1 1	残留熱除去に必要な水量と原子炉水位の変化より代替 監視可能
		残留熱除去系（サブプレッション・プールの 水得モード）運転	残留熱除去ポンプ出口流量	2	0	0		①	—	残留熱除去ポンプ出口圧力	2	2		2	残留熱除去ポンプが正常に動作していることを確認す ることにより代替監視可能
サブプレッション・プールの水 温度（SA）	2		2	2		①	—	サブプレッション・プールの水温度（SA）	2	2	2	サブプレッション・プールの水温度（SA）の温度変化に より代替監視可能			

重大事故等対処に係る監視事項

2.4 崩壊熱除去機能喪失 2.4.2 残留熱除去系が故障した場合

対応手段	抽出パラメータを計測する計器				抽出パラメータの代替パラメータを計測する計器				評価		
	計器名称	計器数	SBO影響		計器名称	計器数	SBO影響				
			直後	負荷切り離し後			直後	負荷切り離し後			
外部電源喪失及び原子炉スクラム確認	平均出力領域計装	6	6	0	—	中性子源領域計装	4	0	0	中性子源領域計装により平均出力領域計装の代替監視可能 制御棒手動操作・監視系の制御棒の位置表示により、未境界状態が推定可能	
						[制御棒手動操作・監視系]	1	1	0		
原子炉隔離時冷却系による原子炉注水						原子炉水位 (SA)	1	1	1	直接的に原子炉圧力容器内の水位を計測することができ、監視可能 原子炉圧力容器へ注水している系統の注水流量と崩壊熱除去に必要な水量より代替監視可能 監視事項は主要パラメータにて確認	
						高圧原子炉代替注水流量	1	1	1		
						代替注水流量 (常設)	1	1	1		
						代替注水流量 (可搬型)	2	2	2		
						原子炉隔離時冷却ポンプ出口流量	1	1	1		
						高圧炉心スプレイポンプ出口流量	1	0	0		
						残留熱除去ポンプ出口流量	3	0	0		
						低圧炉心スプレイポンプ出口流量	1	0	0		
						残留熱代替除去系原子炉注水流量	1	1	1		
						原子炉圧力	2	2	1		
						原子炉圧力 (SA)	1	1	1		
						サブレーション・チェンバ	2	2	2		
						圧力 (SA)					

重大事故等対処に係る監視事項

2.4 崩壊熱除去機能喪失

2.4.2 残留熱除去系が故障した場合

①重要監視パラメータ、②有効監視パラメータ、③補助パラメータ
評価

対応手段	計器名称		計器数	抽出パラメータを計測する計器		抽出パラメータ 分類理由	パラメータ 分類	SBO影響		計器故障等	SBO
	計器名称	計器数		直後	負荷切り離し後			直後	負荷切り離し後		
原子炉隔離時冷却系による原子炉注水	原子炉水位 (SA)	原子炉水位 (広帯域) 原子炉水位 (燃料域)	2 2	2 2	1 1	①	—	2 2	1 1	直接的に原子炉压力容器内の水位を計測することができ、監視可能	監視事項は主要パラメータにて確認
		原子炉隔離時冷却ポンプ出口流量	1	1	1	①	—	2	1	原子炉压力容器へ注水している系統の注水流量と隔離熱除去に必要な水量より代替監視可能	
		原子炉隔離時冷却ポンプ出口流量	1	1	1	①	—	2	1	原子炉压力容器へ注水している系統の注水流量と隔離熱除去に必要な水量より代替監視可能	
		原子炉隔離時冷却ポンプ出口流量	1	1	1	①	—	2	1	原子炉压力容器へ注水している系統の注水流量と隔離熱除去に必要な水量より代替監視可能	
		原子炉隔離時冷却ポンプ出口流量	1	1	1	①	—	2	1	原子炉压力容器へ注水している系統の注水流量と隔離熱除去に必要な水量より代替監視可能	
		原子炉隔離時冷却ポンプ出口流量	1	1	1	①	—	2	1	原子炉压力容器へ注水している系統の注水流量と隔離熱除去に必要な水量より代替監視可能	
		原子炉隔離時冷却ポンプ出口流量	1	1	1	①	—	2	1	原子炉压力容器へ注水している系統の注水流量と隔離熱除去に必要な水量より代替監視可能	
		原子炉隔離時冷却ポンプ出口流量	1	1	1	①	—	2	1	原子炉压力容器へ注水している系統の注水流量と隔離熱除去に必要な水量より代替監視可能	
		原子炉隔離時冷却ポンプ出口流量	1	1	1	①	—	2	1	原子炉压力容器へ注水している系統の注水流量と隔離熱除去に必要な水量より代替監視可能	
		原子炉隔離時冷却ポンプ出口流量	1	1	1	①	—	2	1	原子炉压力容器へ注水している系統の注水流量と隔離熱除去に必要な水量より代替監視可能	
		原子炉隔離時冷却ポンプ出口流量	1	1	1	①	—	2	1	原子炉压力容器へ注水している系統の注水流量と隔離熱除去に必要な水量より代替監視可能	
		原子炉隔離時冷却ポンプ出口流量	1	1	1	①	—	2	1	原子炉压力容器へ注水している系統の注水流量と隔離熱除去に必要な水量より代替監視可能	
		原子炉隔離時冷却ポンプ出口流量	1	1	1	①	—	2	1	原子炉压力容器へ注水している系統の注水流量と隔離熱除去に必要な水量より代替監視可能	
		原子炉隔離時冷却ポンプ出口流量	1	1	1	①	—	2	1	原子炉压力容器へ注水している系統の注水流量と隔離熱除去に必要な水量より代替監視可能	
		原子炉隔離時冷却ポンプ出口流量	1	1	1	①	—	2	1	原子炉压力容器へ注水している系統の注水流量と隔離熱除去に必要な水量より代替監視可能	

重大事故等対処に係る監視事項

2.4 崩壊熱除去機能喪失 2.4.2 残留熱除去系が故障した場合

①重要監視パラメータ、②有効監視パラメータ、③補助パラメータ

対応手段	抽出パラメータの代替パラメータを計測する計器										評価	
	計器名称	計器数	SBO影響		パラメータ分類	補助パラメータ分類理由	計器名称	計器数	SBO影響		計器故障等	SBO
			直後	負荷切り離し後					直後	負荷切り離し後		
残留熱除去系機能喪失確認 速がし安全弁による原子炉急凍減圧	残留熱除去ポンプ出口流量	3	0	0	①	—	サブレーション・プール水位 (SA)	2	2	2	水源であるサブレーション・プール水位 (SA) の水位変化により代替監視可能	監視事項は主要パラメータにて確認
		2	2	2	①	—	サブレーション・チェンバ温度 (SA)	2	2	2	サブレーション・プール水温度 (SA) の温度変化により代替監視可能	
		2	2	1	①	—	原子炉圧力 (SA)	2	2	2	直接的に原子炉圧力容器内の圧力を計測することができ、監視可能	
	原子炉圧力 (SA)	1	1	1	①	—	原子炉圧力 (SA)	1	1	1	直接的に原子炉圧力容器内の飽和状態にあると想定し、飽和温度/圧力の関係から原子炉圧力容器温度より代替監視可能	監視事項は主要パラメータにて確認
		2	2	2	①	—	原子炉圧力 (SA)	2	2	2	直接的に原子炉圧力容器内の圧力を計測することができ、監視可能	
		2	2	2	①	—	原子炉圧力 (SA)	2	2	2	直接的に原子炉圧力容器内の圧力を計測することができ、監視可能	
		2	2	2	①	—	原子炉圧力 (SA)	2	2	2	直接的に原子炉圧力容器内の圧力を計測することができ、監視可能	
	原子炉圧力 (SA)	2	2	2	①	—	原子炉圧力 (SA)	2	2	2	直接的に原子炉圧力容器内の圧力を計測することができ、監視可能	監視事項は主要パラメータにて確認
		2	2	2	①	—	原子炉圧力 (SA)	2	2	2	直接的に原子炉圧力容器内の圧力を計測することができ、監視可能	
		2	2	2	①	—	原子炉圧力 (SA)	2	2	2	直接的に原子炉圧力容器内の圧力を計測することができ、監視可能	
サブレーション・プール水温度 (SA)	2	2	2	①	—	サブレーション・チェンバ温度 (SA)	2	2	2	サブレーション・プール水温度 (SA) の温度変化により代替監視可能	監視事項は主要パラメータにて確認	
	2	2	2	①	—	原子炉圧力 (SA)	2	2	2	直接的に原子炉圧力容器内の圧力を計測することができ、監視可能		

重大事故等対処に係る監視事項

2.4 崩壊熱除去機能喪失

2.4.2 残留熱除去系が故障した場合

①重要監視パラメータ, ②有効監視パラメータ, ③補助パラメータ

対応手段	抽出パラメータを計測する計器				抽出パラメータの代替パラメータを計測する計器				評価		
	計器名称	計器数	SBO影響		計器名称	計器数	SBO影響				
			直後	負荷切り離し後			直後	負荷切り離し後			
低圧原子炉代替注水系(常設)による原子炉注水	原子炉圧力	2	2	1	①	—	原子炉圧力 (S A)	1	1	直接的に原子炉圧力容器内の圧力を計測することができ、監視可能	監視事項は主観パラメータにて確認
							原子炉水位 (広帯域)	2	2	原子炉水位から原子炉圧力容器内の飽和状態にあると想定し、飽和温度/圧力の関係から原子炉圧力容器温度より代替監視可能	
							原子炉水位 (燃料域)	2	2		
							原子炉水位 (S A)	1	1		
							原子炉圧力容器温度 (S A)	2	2		
	原子炉圧力 (S A)	1	1	1	①	—	原子炉圧力	2	2	直接的に原子炉圧力容器内の圧力を計測することができ、監視可能	監視事項は主観パラメータにて確認
							原子炉水位 (広帯域)	2	2	原子炉水位から原子炉圧力容器内の飽和状態にあると想定し、飽和温度/圧力の関係から原子炉圧力容器温度より代替監視可能	
							原子炉水位 (燃料域)	2	2		
							原子炉水位 (S A)	1	1		
							原子炉圧力容器温度 (S A)	2	2		

重大事故等対処に係る監視事項

2.4 崩壊熱除去機能喪失

2.4.2 残留熱除去系が故障した場合

①重要監視パラメータ, ②有効監視パラメータ, ③補助パラメータ

対応手段	計器名称	計器数	抽出パラメータを計測する計器		補助パラメータ 分類理由	パラメータ 分類	SBO影響		計器故障等	SBO	
			直後	負荷切り離し後			計器数	直後			負荷切り離し後
低圧原子炉代替注水系(常設)による原子炉注水	原子炉水位(圧力) 原子炉水位(燃料)	2 2	2 2	1 1	— —	① ①	1	1	1	1	直接的に原子炉压力容器内の水位を計測することができ、監視可能 原子炉压力容器へ注水している系統の注水流量と崩壊熱除去に必要な水量より代替監視可能 監視事項は主要パラメータにて確認
							1	1	1	1	
							1	1	1	1	
							2	2	2	2	
							1	1	1	1	
							1	0	0	0	
							3	0	0	0	
							1	0	0	0	
							1	1	1	1	
							2	2	2	2	
							1	1	1	1	
							2	2	2	2	

重大事故等対処に係る監視事項

2.4 崩壊熱除去機能喪失

2.4.2 残留熱除去系が故障した場合

①重要監視パラメータ, ②有効監視パラメータ, ③補助パラメータ

対応手段	抽出パラメータを計測する計器				抽出パラメータの代替パラメータを計測する計器				評価					
	計器名称	計器数	SBO影響		計器名称	計器数	SBO影響							
			直後	負荷切り離し後			直後	負荷切り離し後						
低圧原子炉代替注水系(常設)による原子炉注水	計器名称 原子炉水位 (S.A)	1	1	1	①	補助パラメータ 分類理由	原子炉水位 (広帯域)	2	2	2	1	計器故障等 直接的に原子炉压力容器内の水位を計測することができ、監視可能	SBO	
							原子炉水位 (燃料域)	2	2	2	1			
							高圧原子炉代替注水流量	1	1	1	1			監視事項は主要パラメータにて確認
							代替注水流量 (常設)	1	1	1	1			
							代替注水流量 (可搬型)	2	2	2	2			
							原子炉隔離時冷却ポンプ出口流量	1	1	1	1			
							高圧炉心スプレイポンプ出口流量	1	1	0	0			
							残留熱除去ポンプ出口流量	3	0	0	0			
							低圧炉心スプレイポンプ出口流量	1	0	0	0			
							残留熱代替除去系原子炉注水流量	1	1	1	1			
							原子炉圧力	2	2	2	1			
							原子炉圧力 (S.A)	1	1	1	1			
							サブレンジョン・チェンバ 圧力 (S.A)	2	2	2	2			
							原子炉圧力、原子炉圧力 (S.A) とサブレンジョン・チェンバ圧力 (S.A) の差圧から原子炉压力容器の満水を推定可能							

重大事故等対処に係る監視事項

2.4 崩壊熱除去機能喪失

2.4.2 残留熱除去系が故障した場合

①重要監視パラメータ, ②有効監視パラメータ, ③補助パラメータ

対応手段	抽出パラメータを計測する計器				抽出パラメータの代替パラメータを計測する計器				評価				
	計器名称	計器数	SBO影響		計器名称	計器数	SBO影響						
			直後	負荷切り離し後			直後	負荷切り離し後					
低圧原子炉代替注水系統(常設)による原子炉注水	代替注水流量(常設)	1	1	1	①	-	低圧原子炉代替注水槽水位	1	1	低圧原子炉代替注水槽水位の水位変化より代替監視可能	監視事項は主要パラメータにて確認		
							原子炉水位(広帯域) 原子炉水位(燃料域)	2 2	2 2	2 2		2 2	熱隔離除去に必要な水量と原子炉水位の変化より代替監視可能
							原子炉水位(SA)	1	1	1		1	
							代替注水流量(常設)	1	1	1		1	低圧原子炉代替注水槽を水源とする系統のうち、運転している系統の注水量より復水貯蔵槽水位の代替監視可能
							原子炉水位(広帯域) 原子炉水位(燃料域)	2 2	2 2	2 2		2 2	
							原子炉水位(SA)	1	1	1		1	注水先の原子炉水位の変化により、低圧原子炉代替注水槽水位の代替監視可能
							サブプレッジョン・プールの水位(SA)	2	2	2		2	
							低圧原子炉代替注水ポンプ出口圧力	2	0	0		0	低圧原子炉代替注水槽を水源とする低圧原子炉代替注水ポンプ出口圧力により、低圧原子炉代替注水槽水位が確保されていることを監視可能

重大事故等対処に係る監視事項

2.4 崩壊熱除去機能喪失 2.4.2 残留熱除去系が故障した場合

対応手段	抽出パラメータを計測する計器										抽出パラメータの代替パラメータを計測する計器										評価
	計器名称	計器数	SBO影響		パラメータ分類	補助パラメータ分類理由	計器名称	計器数	SBO影響		計器設備等	SBO									
			直後	負荷切り離し後					直後	負荷切り離し後											
格納容器フィルタバント系による格納容器除熱	ドライウエル圧力 (SA)	2	2	2	①	—	サブプレッジョン・チェンバ 圧力 (SA)	2	2	2	直接的に原子炉格納容器内の圧力を計測することができ、監視可能	監視事項は主要パラメータにて確認									
	ドライウエル温度 (SA)	2	2	2	①	—	ドライウエル温度 (SA)	7	7	7	飽和温度/圧力の関係から、ドライウエル温度 (SA) 又はベテスタル温度 (SA) により代替監視可能	監視事項は主要パラメータにて確認									
	サブプレッジョン・チェンバ 圧力 (SA)	2	2	2	①	—	ベテスタル温度 (SA)	2	2	2	直接的に原子炉格納容器内の圧力を計測することができ、監視可能	監視事項は主要パラメータにて確認									
	ドライウエル水位	6	6	6	①	—	ドライウエル圧力 (SA)	2	2	2	直接的に原子炉格納容器内の圧力を計測することができ、監視可能	監視事項は主要パラメータにて確認									
	サブプレッジョン・ブール水 位 (SA)	2	2	2	①	—	サブプレッジョン・チェンバ 温度 (SA)	2	2	2	飽和温度/圧力の関係から、サブプレッジョン・チェンバ温度 (SA) により代替監視可能	監視事項は主要パラメータにて確認									
	格納容器雰囲気放射線モニ タ (ドライウエル)	2	2	2	①	—	代替注水流量 (常設)	1	1	1	ドライウエルへ注水している系統の注水流量より代替監視可能	監視事項は主要パラメータにて確認									
	格納容器雰囲気放射線モニ タ (サブプレッジョン・チェ ンバ)	2	2	2	①	—	代替注水流量 (可搬型)	2	2	2	水溜りある低圧原子炉代替注水槽水位の水位変化より代替監視可能	監視事項は主要パラメータにて確認									
	スクラバ容器水位	8	8	8	①	—	低圧原子炉代替注水槽水位	1	1	1	代替注水流量 (常設)、代替注水流量 (可搬型) のうち動作状態にある流量および外置である低圧原子炉代替注水槽水位により代替監視可能	監視事項は主要パラメータにて確認									
	スクラバ容器圧力	4	4	4	①	—	スクラバ容器圧力 (SA)	2	2	2	スクラバ容器圧力 (SA) とサブプレッジョン・チェンバ圧力 (SA) の差圧により代替監視可能	監視事項は主要パラメータにて確認									
	第1ベントフィルタ出口放 射線モニタ (高レンジ・低 レンジ)	2	2	2	①	—	[エリア放射線モニタ]	18	0	0	エリア放射線モニタの上昇より代替監視可能	監視事項は主要パラメータにて確認									
							[エリア放射線モニタ]	18	0	0	エリア放射線モニタの上昇より代替監視可能	監視事項は主要パラメータにて確認									
							ドライウエル圧力 (SA)	2	2	2	原子炉格納容器内圧力の傾向監視により、格納容器フィルタバント系の最低圧を代替監視可能	監視事項は主要パラメータにて確認									
							サブプレッジョン・チェンバ 圧力 (SA)	2	2	2		監視事項は主要パラメータにて確認									

重大事故等対処に係る監視事項

2.5 原子炉停止機能喪失 ①重要監視パラメータ, ②有効監視パラメータ, ③補助パラメータ, ④補助パラメータ

対応手段	抽出パラメータを計測する計器				抽出パラメータの代替パラメータを計測する計器				計器故障等	SBO			
	計器名称	計器数	直後	SBO影響 負荷切り離し後	パラメータ 分類	補助パラメータ 分類理由	計器名称	計器数			直後	SBO影響 負荷切り離し後	
													計器名称
原子炉スクラム採取確認 格納容器圧力上昇による高圧・低圧注水 系起動確認	平均出力領域計装	6	6	0	①	—	中性子源領域計装	4	0	0	中性子源領域計装により平均出力領域計装の代替監視可能 制御棒手動操作・監視系の制御棒の位置表示により、米器界状態が推定可能	監視事項は主要パラメータにて確認	
	ドライウエル圧力 (SA)	2	2	2	①	—	サブレンジョン・チェンバ 圧力 (SA)	2	2	2	直接的に原子炉格納容器内の圧力を計測することができ、監視可能	監視事項は主要パラメータにて確認	
	サブレンジョン・チェンバ 圧力 (SA)	2	2	2	①	—	ドライウエル温度 (SA)	7	7	7	飽和温度/圧力の関係から、ドライウエル温度 (SA) 又はベテズタル温度 (SA) により代替監視可能	監視事項は主要パラメータにて確認	
								ベテズタル温度 (SA)	2	2	2		
								ドライウエル圧力 (SA)	2	2	2	直接的に原子炉格納容器内の圧力を計測することができ、監視可能	監視事項は主要パラメータにて確認
								サブレンジョン・チェンバ 圧力 (SA)	2	2	2	飽和温度/圧力の関係から、サブレンジョン・チェンバ温度 (SA) により代替監視可能	監視事項は主要パラメータにて確認
								原子炉水位 (SA)	1	1	1	直接的に原子炉圧力容器内の水位を計測することができ、監視可能	監視事項は主要パラメータにて確認
								高圧原子炉代替注水流量	1	1	1		
								代替注水流量 (常設)	1	1	1		
								代替注水流量 (可搬型)	2	2	2		
							原子炉隔離時冷却ポンプ出 口流量	1	1	1			
							高圧炉心スプレイポンプ出 口流量	1	0	0			
							残留熱除去ポンプ出口流量	3	0	0			
							低圧炉心スプレイポンプ出 口流量	1	0	0			
							残留熱代替除去系原子炉注 水流量	1	1	1			
							原子炉圧力	2	2	1			
							原子炉圧力 (SA)	1	1	1			
							サブレンジョン・チェンバ 圧力 (SA)	2	2	2			

重大事故等対処に係る監視事項

2.5 原子炉停止機能喪失 ①重要監視パラメータ、②有効監視パラメータ、③補助パラメータ、④補助パラメータ

対応手段	抽出パラメータを計測する計器				抽出パラメータの代替パラメータを計測する計器				評価		
	計器名称	計器数	SBO影響		計器名称	計器数	SBO影響				
			直後	負荷切り離し後			直後	負荷切り離し後			
格納容器圧力上昇による高圧・低圧注水系起動確認	原子炉水位 (SA)	1	1	1	①	-	原子炉水位 (広帯域)	2	2	原子炉圧力容器内の水位を計測することができ、監視可能	監視事項は主要パラメータにて確認
							原子炉水位 (燃料域)	2	2		
							高圧原子炉代替注水流	1	1		
							代替注水流 (常設)	1	1		
							代替注水流 (可搬型)	2	2		
							原子炉隔離時冷却ポンプ出口流量	1	1		
							高圧炉心スプレイポンプ出口流量	1	0		
							残留熱除去ポンプ出口流量	3	0		
							低圧炉心スプレイポンプ出口流量	1	0		
							残留熱代替除去系原子炉注水流	1	1		
							原子炉圧力	2	2		
							原子炉圧力 (SA)	1	1		
							サブレンジョン・チェンバ	2	2		
							圧力 (SA)	2	2		
							サブレンジョン・プール水位 (SA)	2	2		
	高圧炉心スプレイポンプ出口流量	1	0		①	-	原子炉圧力、原子炉圧力 (SA) とサブレンジョン・チェンバ圧力 (SA) の差圧から原子炉圧力容器の満水を推定可能	監視事項は主要パラメータにて確認			
	低圧炉心スプレイポンプ出口圧力	1	1	0	①	-	水漏であるサブレンジョン・プール水位 (SA) の水位変化により代替監視可能				
	残留熱除去ポンプ出口圧力	3	3	3	①	-	隔離熱除去に必要な水量と原子炉水位の変化より代替監視可能				

重大事故等対処に係る監視事項

2.5 原子炉停止機能喪失

①重要監視パラメータ, ②有効監視パラメータ, ③補助パラメータ

対応手段	抽出パラメータを計測する計器				抽出パラメータの代替パラメータを計測する計器				評価									
	計器名称	計器数	SBO影響		計器名称	計器数	SBO影響											
			直後	負荷切り離し後			直後	負荷切り離し後										
原子炉隔離時冷却系及び高圧炉心スプレ イ系による原子炉水位維持	計器名称	計器数	直後	負荷切り離し後	パラメータ 分類	補助パラメータ 分類理由	計器名称	原子炉水位 (SA)	1	1	1	直接的に原子炉圧力容器内の水位を計測することができ、監視可能	SBO					
								高圧原子炉代替注水流量	1	1	1							
								代替注水流量 (管設)	1	1	1							
								代替注水流量 (可搬型)	2	2	2							
								原子炉隔離時冷却ポンプ出口流量	1	1	1							
								高圧炉心スプレイポンプ出口流量	2	2	2							
								残留熱除去ポンプ出口流量	3	3	3							
								低圧炉心スプレイポンプ出口流量	1	0	0							
								残留熱代替除去系原子炉注水流量	1	1	1							
								原子炉圧力	2	2	2							
								原子炉圧力 (SA)	1	1	1							
								サブプレッション・チェンバ ン圧力 (SA)	2	2	2							

重大事故等対処に係る監視事項

2.5 原子炉停止機能喪失

①重要監視パラメータ、②有効監視パラメータ、③補助パラメータ

対応手段	抽出パラメータを計測する計器				抽出パラメータの代替パラメータを計測する計器				評価					
	計器名称	計器数	SBO影響		計器名称	計器数	SBO影響							
			直後	負荷切り離し後			直後	負荷切り離し後						
原子炉隔離時冷却系及び高圧炉心スプレイ系による原子炉水位維持	原子炉水位 (SA)	1	0	1	①	-	補助パラメータ 分類理由	計器名称	計器数	直後	負荷切り離し後	計器故障等	SBO 監視事項は主要パラメータにて確認	
							パラメータ 分類	原子炉水位 (広帯域) 原子炉水位 (燃料域)	2 2	2 2	2 2	1 1		直接的に原子炉圧力容器内の水位を計測することができ、監視可能
							高圧原子炉隔離時冷却ポンプ出口流量	1	1	1	1	1		原子炉圧力容器へ注水している系統の注水流量と崩壊熱除去に必要な水量より代替監視可能
							代替注水流量 (常設)	1	1	1	1	1		
							代替注水流量 (可搬型)	2	2	2	2	2		
							原子炉隔離時冷却ポンプ出口流量	1	1	1	1	1		
							高圧炉心スプレイポンプ出口流量	1	1	0	0	0		
							残留熱除去ポンプ出口流量	3	0	0	0	0		
							低圧炉心スプレイポンプ出口流量	1	0	0	0	0		
							残留熱代替除去系原子炉注水流量	1	1	1	1	1		
							原子炉圧力	2	2	2	2	2		原子炉圧力、原子炉圧力 (SA) とサブプレッション・チェンバ圧力 (SA) の差圧から原子炉圧力容器の満水を推定可能
							原子炉圧力 (SA)	1	1	1	1	1		
							サブプレッション・チェンバ圧力 (SA)	2	2	2	2	2		
							サブプレッション・プール水位 (SA)	2	2	2	2	2		水源であるサブプレッション・プール水位 (SA) の水位変化より代替監視可能
							原子炉水位 (広帯域) 原子炉水位 (燃料域)	2 2	2 2	2 2	2 2	2 2		崩壊熱除去に必要な水量と原子炉水位の変化より代替監視可能
							原子炉水位 (SA)	1	1	1	1	1		
							サブプレッション・プール水位 (SA)	2	2	2	2	2		水源であるサブプレッション・プール水位 (SA) の水位変化より代替監視可能
							原子炉水位 (広帯域) 原子炉水位 (燃料域)	2 2	2 2	2 2	2 2	2 2		崩壊熱除去に必要な水量と原子炉水位の変化より代替監視可能
							原子炉水位 (SA)	1	1	1	1	1		

重大事故等対処に係る監視事項

2.5 原子炉停止機能喪失

①重要監視パラメータ、②有効監視パラメータ、③補助パラメータ

対応手段	抽出パラメータを計測する計器				抽出パラメータの代替パラメータを計測する計器				評価				
	計器名称	計器数	直後	SBO影響 負荷切り離し後	パラメータ 分類	補助パラメータ 分類理由	計器名称	計器数		直後	SBO影響 負荷切り離し後		
												計器故障等	
自動減圧系の自動起動阻止	トライウエル圧力 (SA)	2	2	2	①	—	サブプレッション・チェンバ 圧力 (SA)	2	2	2	直接的に原子炉格納容器内の圧力を計測することができ、監視可能	監視事項は主要パラメータにて確認	
	トライウエル温度 (SA)	7	7	7	①	—	トライウエル温度 (SA)	7	7	7	総和温度/圧力の関係から、トライウエル温度 (SA) 又はベテスタタル温度 (SA) により代替監視可能		
	ベテスタタル温度 (SA)	2	2	2	①	—	ベテスタタル温度 (SA)	2	2	2	直接的に原子炉格納容器内の圧力を計測することができ、監視可能		
	サブプレッション・チェンバ 圧力 (SA)	2	2	2	①	—	トライウエル圧力 (SA)	2	2	2	直接的に原子炉格納容器内の圧力を計測することができ、監視可能		
	サブプレッション・チェンバ 圧力 (SA)	2	2	2	①	—	サブプレッション・チェンバ 温度 (SA)	2	2	2	総和温度/圧力の関係から、サブプレッション・チェンバ温度 (SA) により代替監視可能		
	原子炉水位 (広帯域) 原子炉水位 (線料域)	2 2	2 2	2 2	① ①	— —	原子炉水位 (SA)	1	1	1	直接的に原子炉圧力容器内の水位を計測することができ、監視可能		
							高圧原子炉代替注水流量	1	1	1			
							代替注水流量 (常設)	1	1	1			
							代替注水流量 (可搬型)	2	2	2			
							原子炉隔離時冷却ポンプ出 口流量	1	1	1			
						高圧炉心スプレイポンプ出 口流量	1	0	0				
						残留熱除去ポンプ出口流量	3	0	0				
						低圧炉心スプレイポンプ出 口流量	1	0	0				
						残留熱代替除去系原子炉注 水流量	1	1	1				
						原子炉圧力	2	2	2				
						原子炉圧力 (SA)	1	1	1				
						サブプレッション・チェンバ 圧力 (SA)	2	2	2				

重大事故等対処に係る監視事項

2.5 原子炉停止機能喪失 ①重要監視パラメータ、②有効監視パラメータ、③補助パラメータ 評価

対応手段	抽出パラメータを計測する計器				抽出パラメータの代替パラメータを計測する計器				計器故障等	SBO			
	計器名称	計器数	直後	SBO影響 負荷切り離し後	パラメータ 分類	補助パラメータ 分類理由	計器名称	計器数			直後	SBO影響 負荷切り離し後	
													計器名称
自動減圧系の自動起動阻止	原子炉水位 (SA)	1	1	1	①	—	原子炉水位 (広帯域) 原子炉水位 (燃料域)	2 2	2 2	1 1	直接的に原子炉圧力容器内の水位を計測することができ、監視可能		
		1	1	1	—	—	高圧原子炉代替注水流量	1	1	1			
		1	1	1	—	—	代替注水流量 (常設)	1	1	1			
		2	2	2	—	—	代替注水流量 (可搬型)	2	2	2			
		1	1	1	—	—	原子炉隔離時冷却ポンプ出口流量	1	1	1			
		1	1	0	—	—	高圧炉心スプレイポンプ出口流量	1	0	0	原子炉圧力容器へ注水している系統の注水流量と前線熱除去に必要な水量より代替監視可能		
		3	0	0	—	—	残留熱除去ポンプ出口流量	3	0	0			
		1	0	0	—	—	低圧炉心スプレイポンプ出口流量	1	0	0			
		1	1	1	—	—	残留熱代替除去系原子炉注水流量	1	1	1			
		2	2	2	—	—	原子炉圧力	2	2	1	原子炉圧力、原子炉圧力 (SA) とサブプレッション・チェンバ圧力 (SA) の差圧から原子炉圧力容器の満水を推定可能		
ほうろ筒水注入系による原子炉未監視操作	平均出力領域計装	6	6	0	①	—	中性子源領域計装	4	0	0	中性子源領域計装により平均出力領域計装の代替監視可能		
		1	1	1	—	—	[制御棒手動操作・監視系]	1	1	0	制御棒手動操作・監視系の制御棒の位置表示により、未監視状態が推定可能		
		4	0	0	①	—	平均出力領域計装	6	6	0	平均出力領域計装により中性子源領域計装の代替監視可能		
		1	1	1	—	—	[制御棒手動操作・監視系]	1	1	0	制御棒手動操作・監視系の制御棒の位置表示により、未監視状態が推定可能		
		2	2	2	①	—	サブプレッション・プール水温度 (SA)	2	2	2	サブプレッション・プール水温度 (SA) の温度変化により代替監視可能		
		2	0	0	①	—	残留熱除去ポンプ出口流量	2	2	2	残留熱除去ポンプが正常に動作していることを確認することにより代替監視可能		
		残留熱除去系 (サブプレッション・チェンバ水冷却モード) 運転による原子炉格納容器加熱	残留熱除去ポンプ出口流量	2	2	0	①	—	中性子源領域計装	6	6	0	中性子源領域計装により平均出力領域計装の代替監視可能
				1	1	1	—	—	[制御棒手動操作・監視系]	1	1	0	制御棒手動操作・監視系の制御棒の位置表示により、未監視状態が推定可能
				2	2	2	①	—	サブプレッション・プール水温度 (SA)	2	2	2	サブプレッション・プール水温度 (SA) の温度変化により代替監視可能
				2	0	0	①	—	残留熱除去ポンプ出口流量	2	2	2	残留熱除去ポンプが正常に動作していることを確認することにより代替監視可能

重大事故等対処に係る監視事項

2.6 LOC A時注水機能喪失

①重要監視パラメータ, ②有効監視パラメータ, ③補助パラメータ

対応手段	抽出パラメータを計測する計器				抽出パラメータの代替パラメータを計測する計器				評価	
	計器名称	計器数	SBO影響		計器名称	計器数	SBO影響			
			直後	負荷切り離し後			直後	負荷切り離し後		
外部電源喪失及び原子炉スクラム確認	平均出力領域計装	6	6	0	①	中性子源領域計装	4	0	0	中性子源領域計装により平均出力領域計装の代替監視可能 制御棒手動操作・監視系[制御棒手動操作・監視系]の制御棒の位置表示により、未読界状態が推定可能
						原子炉水位 (S A)	1	1	1	
高圧・低圧注水機能喪失確認	原子炉水位 (広帯域) 原子炉水位 (燃料域)	2 2	2 2	1 1	① ①	高圧原子炉代替注水流量	1	1	1	原子炉圧力容器へ注水している系統の注水流量と崩壊熱除去に必要な水量より代替電流可能 原子炉圧力、原子炉圧力 (S A) とサブプレッジョン・チェンバ圧力 (S A) の差圧から原子炉圧力容器の満水を推定可能
						代替注水流量 (常設)	1	1	1	
						代替注水流量 (可搬型)	2	2	2	
						原子炉隔離時冷却ポンプ出口流量	1	1	1	
						原子炉中心スプレイポンプ出口流量	1	0	0	
						残留熱除去ポンプ出口流量	3	0	0	
						低圧炉心スプレイポンプ出口流量	1	0	0	
						残留熱代替除去系原子炉注水流量	1	1	1	
						原子炉圧力	2	2	1	
						原子炉圧力 (S A)	1	1	1	
						サブプレッジョン・チェンバ圧力 (S A)	2	2	2	

重大事故等対処に係る監視事項

2.6 LOCA時注水機能喪失

①重要監視パラメータ、②有効監視パラメータ、③補助パラメータ

対応手段	抽出パラメータを計測する計器				抽出パラメータの代替パラメータを計測する計器				評価	
	計器名称	計器数	パラメータ分類	補助パラメータ分類理由	計器名称	計器数	SBO影響			
							直後	負荷切り離し後		
高圧・低圧注水機能喪失確認 原子炉水位 (SA)	原子炉水位 (広帯域) 原子炉水位 (燃料域)	2 2			原子炉水位 (広帯域) 原子炉水位 (燃料域)	2 2			直接的に原子炉圧力容器内の水位を計測することができ、監視可能	監視事項は主要パラメータにて確認
	高圧原子炉代替注水流量	1			高圧原子炉代替注水流量	1				
	代替注水流量 (常設)	1			代替注水流量 (常設)	1				
	代替注水流量 (可搬型)	2			代替注水流量 (可搬型)	2				
	原子炉隔離時冷却ポンプ出口流量	1			原子炉隔離時冷却ポンプ出口流量	1				
	高圧炉心スプレイポンプ出口流量	1	①	—	高圧炉心スプレイポンプ出口流量	1	0	0	原子炉圧力容器へ注水している系統の注水流量と崩壊熱除去に必要な水量より代替監視可能	
	残留熱除去ポンプ出口流量	3			残留熱除去ポンプ出口流量	3	0	0		
	低圧炉心スプレイポンプ出口流量	1			低圧炉心スプレイポンプ出口流量	1	0	0		
	残留熱代替除去系原子炉注水流量	1			残留熱代替除去系原子炉注水流量	1	1	1		
	原子炉圧力	2			原子炉圧力	2	2	1		
	原子炉圧力 (SA)	1			原子炉圧力 (SA)	1	1	1	原子炉圧力、原子炉圧力 (SA) とサブプレッション・チェンバ圧力 (SA) の差圧から原子炉圧力容器の満水を推定可能	
	サブプレッション・チェンバ圧力 (SA)	2			サブプレッション・チェンバ圧力 (SA)	2	2	2		

重大事故等対処に係る監視事項

2.6 LOCA時注水機能喪失

①重要監視パラメータ、②有効監視パラメータ、③補助パラメータ

対応手段	抽出パラメータを計測する計器				抽出パラメータの代替パラメータを計測する計器				評価	
	計器名称	計器数	SBO影響		計器名称	計器数	SBO影響			
			直後	負荷切り離し後			直後	負荷切り離し後		
高圧・低圧注水機能喪失確認	原子炉隔離時冷却ポンプ出口流量	1	1	0	サブプレッション・プール水位 (S A)	2	2	2	水源であるサブプレッション・プール水位 (S A) の水位変化により代替監視可能	監視事項は主要パラメータにて確認
		1	1	0	原子炉水位 (広領域) 原子炉水位 (燃料域)	2 2	2 2	2 2		
	高圧炉心スプレイポンプ出口流量	1	0	0	原子炉水位 (S A)	1	1	1	水源であるサブプレッション・プール水位 (S A) の水位変化により代替監視可能	監視事項は主要パラメータにて確認
		1	0	0	サブプレッション・プール水位 (S A)	2	2	2		
	残留熱除去ポンプ出口圧力	3	3	3						
	低圧炉心スプレイポンプ出口圧力	1	1	0						

重大事故等対処に係る監視事項

2.6 LOCA時注水機能喪失

①重要監視パラメータ, ②有効監視パラメータ, ③補助パラメータ

対応手段	抽出パラメータを計測する計器				抽出パラメータの代替パラメータを計測する計器				評価									
	計器名称	計器数	SBO影響		計器名称	計器数	SBO影響											
			直後	負荷切り離し後			直後	負荷切り離し後										
高圧原子炉代替注水系による原子炉注水 ※	原子炉水位 (広帯域) 原子炉水位 (燃料域)	2 2				2 2			計器故障等 直接的に原子炉圧力容器内の水位を計測することができ、監視可能 原子炉圧力容器へ注水している系統の注水流量と崩壊熱除去に必要な水量より代替監視可能 監視事項は主要パラメータにて確認									
										補助パラメータ分類理由	パラメータ分類	計器数	直後	負荷切り離し後	計器名称	計器数	直後	負荷切り離し後
												1	1	1	原子炉水位 (SA)	1	1	1
												1	1	1	高圧原子炉代替注水流量	1	1	1
												1	1	1	代替注水流量 (管段)	1	1	1
												2	2	2	代替注水流量 (可搬型)	2	2	2
												1	1	1	原子炉隔離時冷却ポンプ出口流量	1	1	1
												1	0	0	高圧炉心スプレイポンプ出口流量	1	0	0
												3	0	0	残留熱除去ポンプ出口流量	3	0	0
												1	0	0	低圧炉心スプレイポンプ出口流量	1	0	0
												1	1	1	残留熱代替除去系原子炉注水流量	1	1	1
												2	2	2	原子炉圧力	2	2	2
												1	1	1	原子炉圧力 (SA)	1	1	1
												2	2	2	サブプレッション・チェンバ	2	2	2
															圧力 (SA)			

※ 有効性評価上考慮しない操作

重大事故等対処に係る監視事項

2.6 LOCA時注水機能喪失 ①重要監視パラメータ、②有効監視パラメータ、③補助パラメータ 評価

対応手段	抽出パラメータを計測する計器				抽出パラメータの代替パラメータを計測する計器				計器故障等	SBO
	計器名称	計器数	パラメータ分類	補助パラメータ分類理由	計器名称	計器数	SBO影響			
							直後	負荷切り離し後		
①重要監視パラメータ、②有効監視パラメータ、③補助パラメータ ※ 高圧原子炉代替注水系による原子炉注水	原子炉水位 (SA)	1	①	—	原子炉水位 (広帯域)	2	2	1	直接的に原子炉圧力容器内の水位を計測することができ、監視可能	監視事項は主要パラメータにて確認
					原子炉水位 (燃料域)	2	2	1		
					高圧原子炉代替注水流量	1	1	1		
					代替注水流量 (常設)	1	1	1		
					代替注水流量 (可搬型)	2	2	2		
					原子炉隔離時冷却ポンプ出口流量	1	1	1		
					高圧炉心スプレイポンプ出口流量	1	0	0		
					残留熱除去ポンプ出口流量	3	0	0		
					低圧炉心スプレイポンプ出口流量	1	0	0		
					残留熱代替除去系原子炉注水流量	1	1	1		
					原子炉圧力	2	2	1		
					原子炉圧力 (SA)	1	1	1		
					サブレンジョン・チェンバ圧力 (SA)	2	2	2		
					サブレンジョン・プール水位 (SA)	2	2	2		
					原子炉水位 (広帯域)	2	2	1		
原子炉水位 (燃料域)	2	2	1							
原子炉水位 (SA)	1	1	1							

※ 有効性評価上考慮しない操作

重大事故等対処に係る監視事項

2.6 LOCA時注水機能喪失

①重要監視パラメータ、②有効監視パラメータ、③補助パラメータ

対応手段	抽出パラメータを計測する計器				抽出パラメータの代替パラメータを計測する計器				計器故障等	SBO		
	計器名称	計器数	パラメータ分類	補助パラメータ分類理由	SBO影響		計器名称	計器数				
					直後	負荷切り離し後						
速がし安全弁による原子炉急減速圧 低下原子炉代替注水系（常設）による原子炉注水	原子炉圧力	2	①	—	1	2	原子炉圧力 (S A)	1	1	直接的に原子炉圧力容器内の圧力を計測することができ、監視可能	監視事項は主要パラメータにて確認	
							原子炉水位 (広帯域)	2	2	原子炉水位から原子炉圧力容器内の飽和状態にあると想定し、飽和温度/圧力の関係から原子炉圧力容器温度より代替監視可能		
							原子炉水位 (燃料域)	2	2			
							原子炉圧力 (S A)	1	1	1		直接的に原子炉圧力容器内の圧力を計測することができ、監視可能
							原子炉水位 (広帯域)	2	2	2		原子炉水位から原子炉圧力容器内の飽和状態にあると想定し、飽和温度/圧力の関係から原子炉圧力容器温度より代替監視可能
							原子炉水位 (燃料域)	2	2	2		
							原子炉圧力 (S A)	1	1	1		直接的に原子炉圧力容器内の圧力を計測することができ、監視可能
							原子炉圧力容器温度 (S A)	2	2	2		
							原子炉圧力	2	2	2		直接的に原子炉圧力容器内の圧力を計測することができ、監視可能
							原子炉水位 (広帯域)	2	2	2		原子炉水位から原子炉圧力容器内の飽和状態にあると想定し、飽和温度/圧力の関係から原子炉圧力容器温度より代替監視可能
原子炉水位 (燃料域)	2	2	2									
原子炉圧力 (S A)	1	1	1	1	直接的に原子炉圧力容器内の圧力を計測することができ、監視可能							
原子炉圧力容器温度 (S A)	2	2	2									

重大事故等対処に係る監視事項

2.6 LOCA時注水機能喪失

①重要監視パラメータ, ②有効監視パラメータ, ③補助パラメータ

対応手段	抽出パラメータを計測する計器				抽出パラメータの代替パラメータを計測する計器				評価
	計器名称	計器数	SBO影響		計器名称	計器数	SBO影響		
			直後	負荷切り離し後			直後	負荷切り離し後	
低圧原子炉代替注水系(常設)による原子炉注水	原子炉水位 (S A)	1	1	1	原子炉水位 (S A)	1	1	1	直接的に原子炉圧力容器内の水位を計測することができ、監視可能 原子炉圧力容器へ注水している系統の注水流量と崩壊熱除去に必要な水量より代替監視可能 監視事項は主要パラメータにて確認
	高圧原子炉代替注水流量	1	1	1	高圧原子炉代替注水流量	1	1	1	
	代替注水流量 (常設)	1	1	1	代替注水流量 (常設)	1	1	1	
	代替注水流量 (可搬型)	2	2	2	代替注水流量 (可搬型)	2	2	2	
	原子炉隔離時冷却ポンプ出口流量	1	1	1	原子炉隔離時冷却ポンプ出口流量	1	1	1	
	高圧炉心スプレイポンプ出口流量	1	0	0	高圧炉心スプレイポンプ出口流量	1	0	0	
	残留熱除去ポンプ出口流量	3	0	0	残留熱除去ポンプ出口流量	3	0	0	
	低圧炉心スプレイポンプ出口流量	1	0	0	低圧炉心スプレイポンプ出口流量	1	0	0	
	残留熱代替除去系原子炉注水流量	1	1	1	残留熱代替除去系原子炉注水流量	1	1	1	
	原子炉圧力	2	2	2	原子炉圧力	2	2	2	
	原子炉圧力 (S A)	1	1	1	原子炉圧力 (S A)	1	1	1	
	サブプレッション・チェンバ圧力 (S A)	2	2	2	サブプレッション・チェンバ圧力 (S A)	2	2	2	
					補助パラメータ分類理由				
					パラメータ分類				

重大事故等対処に係る監視事項

2.6 LOCA時注水機能喪失 ①重要監視パラメータ、②有効監視パラメータ、③補助パラメータ 評価

対応手段	抽出パラメータを計測する計器				抽出パラメータの代替パラメータを計測する計器				計器故障等	SBO								
	計器名称	計器数	パラメータ分類	補助パラメータ分類理由	計器名称	計器数	SBO影響											
							直後	負荷切り離し後										
低圧原子炉代替注水系(常設)による原子炉注水	原子炉水位 (SA)	1	①	—	原子炉水位 (広帯域)	2	2	1	直線的に原子炉圧力容器内の水位を計測することができ、監視可能	監視事項は主要パラメータにて確認								
					原子炉水位 (燃料域)	2	2	1										
					高圧原子炉代替注水流量	1	1	1			原子炉圧力容器へ注水している系統の注水流量と前線熱除去に必要な水量より代替監視可能							
					代替注水流量 (常設)	1	1	1										
					代替注水流量 (可搬型)	2	2	2										
					原子炉隔離時冷却ポンプ出口流量	1	1	1										
					高圧炉心スプレイポンプ出口流量	1	0	0										
					残留熱除去ポンプ出口流量	3	0	0										
					低圧炉心スプレイポンプ出口流量	1	0	0										
					残留熱代替除去系原子炉注水流量	1	1	1										
					原子炉圧力	2	2	1				原子炉圧力、原子炉圧力 (SA) とサブプレッジョン・チェンバ圧力 (SA) の差圧から原子炉圧力容器の満水を推定可能						
					原子炉圧力 (SA)	1	1	1										
					サブプレッジョン・チェンバ圧力 (SA)	2	2	2										
					低圧原子炉代替注水槽水位	1	1	1				—	低圧原子炉代替注水槽水位	1	1	1	水罐である低圧原子炉代替注水槽水位の水位変化より代替監視可能	監視事項は主要パラメータにて確認
													原子炉水位 (広帯域)	2	2	1		
原子炉水位 (燃料域)	2	2	1	熱線熱除去に必要な水量と原子炉水位の変化より代替監視可能														
原子炉水位 (SA)	1	1	1															

重大事故等対処に係る監視事項

2.6 LOCA時注水機能喪失

①重要監視パラメータ、②有効監視パラメータ、③補助パラメータ

対応手段	抽出パラメータを計測する計器				抽出パラメータの代替パラメータを計測する計器				評価										
	計器名称	計器数	SBO影響		計器名称	計器数	SBO影響												
			直後	負荷切り離し後			直後	負荷切り離し後											
対応手段 低圧原子炉代替注水系（常設）による原子炉注水 格納容器フィロクタンベント系による格納容器除熱	計器名称 低圧原子炉代替注水槽水位	1	1	1	①	—	代替注水流量（常設）	1	1	計器故障等 低圧原子炉代替注水槽を水源とする系統のうち、運転している系統の注水量より復水貯留槽水位の代替監視可能 注水先の原子炉水位の変化により、低圧原子炉代替注水槽水位の代替監視可能 直接的に原子炉格納容器内の圧力を計測することができ、監視可能 絶対温度/圧力の関係から、ドライウエル温度（SA）又はベデスタル温度（SA）により代替監視可能	SBO 監視事項は主要パラメータにて確認								
							原子炉水位（広帯域）	2	2			直接的に原子炉格納容器内の圧力を計測することができ、監視可能 絶対温度/圧力の関係から、ドライウエル温度（SA）又はベデスタル温度（SA）により代替監視可能							
							原子炉水位（燃料域）	2	2				直接的に原子炉格納容器内の圧力を計測することができ、監視可能 絶対温度/圧力の関係から、ドライウエル温度（SA）又はベデスタル温度（SA）により代替監視可能						
							原子炉水位（SA）	1	1					直接的に原子炉格納容器内の圧力を計測することができ、監視可能 絶対温度/圧力の関係から、ドライウエル温度（SA）又はベデスタル温度（SA）により代替監視可能					
							サブプレッション・プール水位（SA）	2	2						直接的に原子炉格納容器内の圧力を計測することができ、監視可能 絶対温度/圧力の関係から、ドライウエル温度（SA）又はベデスタル温度（SA）により代替監視可能				
							低圧原子炉代替注水ポンプ出口圧力	2	0							直接的に原子炉格納容器内の圧力を計測することができ、監視可能 絶対温度/圧力の関係から、ドライウエル温度（SA）又はベデスタル温度（SA）により代替監視可能			
							サブプレッション・チェンバ圧力（SA）	2	2								直接的に原子炉格納容器内の圧力を計測することができ、監視可能 絶対温度/圧力の関係から、ドライウエル温度（SA）又はベデスタル温度（SA）により代替監視可能		
							ドライウエル温度（SA）	7	7									直接的に原子炉格納容器内の圧力を計測することができ、監視可能 絶対温度/圧力の関係から、ドライウエル温度（SA）又はベデスタル温度（SA）により代替監視可能	
							ベデスタル温度（SA）	2	2										直接的に原子炉格納容器内の圧力を計測することができ、監視可能 絶対温度/圧力の関係から、ドライウエル温度（SA）又はベデスタル温度（SA）により代替監視可能
							ドライウエル圧力（SA）	2	2										
サブプレッション・チェンバ圧力（SA）	2	2	直接的に原子炉格納容器内の圧力を計測することができ、監視可能 絶対温度/圧力の関係から、サブプレッション・チェンバ温度（SA）により代替監視可能																
代替注水流量（常設）	1	1		直接的に原子炉格納容器内の圧力を計測することができ、監視可能 絶対温度/圧力の関係から、サブプレッション・チェンバ温度（SA）により代替監視可能															
代替注水流量（可動型）	2	2			直接的に原子炉格納容器内の圧力を計測することができ、監視可能 絶対温度/圧力の関係から、サブプレッション・チェンバ温度（SA）により代替監視可能														
低圧原子炉代替注水槽水位	1	1				直接的に原子炉格納容器内の圧力を計測することができ、監視可能 絶対温度/圧力の関係から、サブプレッション・チェンバ温度（SA）により代替監視可能													

重大事故等対処に係る監視事項

2.6 LOCA時注水機能喪失

①重要監視パラメータ、②有効監視パラメータ、③補助パラメータ

対応手段	抽出パラメータを計測する計器				抽出パラメータの代替パラメータを計測する計器				評価			
	計器名称	計器数	SBO影響		パラメータ分類	補助パラメータ分類理由	計器名称	計器数		SBO影響		
			直後	負荷切り離し後						直後	負荷切り離し後	
格納容器フィルタベント系による格納容器除熱	サブプレッション・プール水位 (SA)	2	2	2	①	—	代替注水流量 (常設)	1	1	1	代替注水流量 (常設)、代替注水流量 (可搬型) のうち動作状態にある流量は以上の水源である低圧原子炉が代替注水水位により代替監視可能	監視事項は主要パラメータにて確認
							代替注水流量 (可搬型)	2	2	2		
							低圧原子炉代替注水水位	1	1	1		
	格納容器雰囲気放射線モニタ (ドライウエル)	2	2	2	①	—	ドライウエル圧力 (SA)	2	2	2	ドライウエル圧力 (SA) とサブプレッション・チェンバ	監視事項は主要パラメータにて確認
							サブプレッション・チェンバ圧力 (SA)	2	2	2	バ圧力 (SA) の差圧により代替監視可能	
	格納容器雰囲気放射線モニタ (サブプレッション・チェンバ)	2	2	2	①	—	[エリア放射線モニタ]	18	0	0	エリア放射線モニタの上昇より代替監視可能	監視事項は主要パラメータにて確認
							[エリア放射線モニタ]	18	0	0	エリア放射線モニタの上昇より代替監視可能	
	スタラバ容器水位	8	8	8	①	—	—	—	—	—	—	—
	スタラバ容器圧力	4	4	4	①	—	ドライウエル圧力 (SA)	2	2	2	原子炉格納容器の圧力の傾向監視により、格納容器	監視事項は主要パラメータにて確認
							サブプレッション・チェンバ圧力 (SA)	2	2	2	フィルタベント系の健全性を代替監視可能	
第1ベントフィルタ出口放射線モニタ (高レンジ・低レンジ)	2 1	2 1	2 1	①	—	—	—	—	—	—	—	

重大事故等対処に係る監視事項

2.7 格納容器バイパス (インターフェースシステムLOCA)

①重要監視パラメータ, ②有効監視パラメータ, ③補助パラメータ, ④補助パラメータ

対応手段	抽出パラメータを計測する計器										評価		
	計器名称	計器数	SBO影響		パラメータ分類	補助パラメータ分類理由	計器名称	計器数	SBO影響		計器故障等	SBO	
			直後	負荷切り離し後					直後	負荷切り離し後			
インターフェースシステムLOCA発生	—	—	—	—	—	—	—	—	—	—	—	—	—
外部電源喪失及び原子炉スクラム確認 原子炉隔離時冷却系及び高圧炉心スプレ イ系による原子炉注水	平均出力領域計装	6	6	0	①	—	中性子源領域計装	4	0	0	中性子源領域計装により平均出力領域計装の代替監視可能 制御棒手動操作・監視系 制御棒の位置表示により、 制御棒状態が推定可能	監視事項は主要パラメータにて確認	
	原子炉水位 (広帯域) 原子炉水位 (燃料域)	2 2	2 2	1 1	① ①	—	原子炉水位 (SA)	1	1	1	直接的に原子炉圧力容器内の水位を計測することができ、監視可能	監視事項は主要パラメータにて確認	
	原子炉水位 (SA)	1	1	1	①	—	原子炉水位 (広帯域) 原子炉水位 (燃料域)	2 2	2 2	1 1	直接的に原子炉圧力容器内の水位を計測することができ、監視可能	監視事項は主要パラメータにて確認	
	原子炉隔離時冷却ポンプ出口流量	1	1	1	①	—	サプレッション・プール水位 (SA)	2	2	2	水源であるサプレッション・プール水位 (SA) の水位変化により代替監視可能	監視事項は主要パラメータにて確認	
	高圧炉心スプレイポンプ出口流量	1	0	0	①	—	原子炉水位 (SA)	1	1	1	直接的に原子炉圧力容器内の水位を計測することができ、監視可能	監視事項は主要パラメータにて確認	
								サプレッション・プール水位 (SA)	2	2	2	水源であるサプレッション・プール水位 (SA) の水位変化により代替監視可能	監視事項は主要パラメータにて確認
								原子炉水位 (広帯域) 原子炉水位 (燃料域)	2 2	2 2	1 1	直接的に原子炉圧力容器内の水位を計測することができ、監視可能	監視事項は主要パラメータにて確認
								原子炉水位 (SA)	1	1	1	直接的に原子炉圧力容器内の水位を計測することができ、監視可能	監視事項は主要パラメータにて確認
								サプレッション・プール水位 (SA)	2	2	2	水源であるサプレッション・プール水位 (SA) の水位変化により代替監視可能	監視事項は主要パラメータにて確認
								原子炉水位 (広帯域) 原子炉水位 (燃料域)	2 2	2 2	1 1	直接的に原子炉圧力容器内の水位を計測することができ、監視可能	監視事項は主要パラメータにて確認

重大事故等対処に係る監視事項

2.7 格納容器バイパス (インターフエイズシステム LOCA)

①重要監視パラメータ, ②有効監視パラメータ, ③補助パラメータ

対応手段	抽出パラメータの代替パラメータを計測する計器										計器故障等	SBO	
	計器名称	計器数	SBO影響		パラメータ分類	補助パラメータ分類理由	計器名称	計器数	SBO影響				
			直後	負荷切り離し後					直後	負荷切り離し後			
高圧原子炉代替注水系による原子炉注水 ※	原子炉水位 (広帯域) 原子炉水位 (燃料域)	2 2	1 1	① ①	—	原子炉水位 (SA)	1	1	1	1	直接的に原子炉圧力容器内の水位を計測することができ、監視可能	監視事項は主要パラメータにて確認	
	原子炉水位 (SA)	1	1	①	—	原子炉水位 (広帯域) 原子炉水位 (燃料域)	2 2	2 2	2 2	2 2	直接的に原子炉圧力容器内の水位を計測することができ、監視可能	監視事項は主要パラメータにて確認	
	高圧原子炉代替注水流量	1	1	①	—	サブレーション・プールの水位 (SA)	2	2	2	2	2	水測であるサブレーション・プールの水位 (SA) の水位変化より代替監視可能	監視事項は主要パラメータにて確認
						原子炉水位 (広帯域) 原子炉水位 (燃料域)	2 2	2 2	2 2	2 2	2 2	加熱熱除去に必要な水量と原子炉水位の変化より代替監視可能	監視事項は主要パラメータにて確認
						原子炉水位 (SA)	1	1	1	1	1		

※ 有効性評価上考慮しない操作

重大事故等対処に係る監視事項

2.7 格納容器バイパス (インターフエイズシステムLOCA)

①重要監視パラメータ, ②有効監視パラメータ, ③補助パラメータ

対応手段	抽出パラメータの代替パラメータを計測する計器										SBO		
	計器名称	計器数	SBO影響		パラメータ分類	補助パラメータ分類理由	計器名称	計器数	SBO影響				
			直後	負荷切り離し後					直後	負荷切り離し後			
インターフエイズシステムLOCA発生確認	原子炉圧力	2	2	1	①	—	原子炉圧力 (S A)	1	1	1	1	直接的に原子炉圧力容器内の圧力を計測することができ、監視可能	監視事項は主要パラメータにて確認
							原子炉水位 (広帯域)	2	2	2	2	原子炉水位から原子炉圧力容器内が飽和状態にあると想定し、飽和温度/圧力の関係から原子炉圧力容器温度より代替監視可能	
							原子炉水位 (燃料域)	2	2	2	2		
							原子炉圧力 (S A)	1	1	1	1		
	原子炉圧力 (S A)	2	2	2	2	—	原子炉圧力	2	2	2	2	直接的に原子炉圧力容器内の圧力を計測することができ、監視可能	監視事項は主要パラメータにて確認
							原子炉水位 (広帯域)	2	2	2	2	原子炉水位から原子炉圧力容器内が飽和状態にあると想定し、飽和温度/圧力の関係から原子炉圧力容器温度より代替監視可能	
							原子炉水位 (燃料域)	2	2	2	2		
							原子炉圧力 (S A)	1	1	1	1		
	原子炉水位 (広帯域) 原子炉水位 (燃料域)	2 2	2 2	1 1	① ①	—	原子炉水位 (S A)	1	1	1	1	直接的に原子炉圧力容器内の圧力を計測することができ、監視可能	監視事項は主要パラメータにて確認
							原子炉水位 (S A)	2	2	2	2		
	原子炉水位 (S A)	1	1	1	①	—	原子炉水位 (広帯域)	2	2	2	2	直接的に原子炉圧力容器内の圧力を計測することができ、監視可能	監視事項は主要パラメータにて確認
							原子炉水位 (燃料域)	2	2	2	2		
	ドライウエル圧力 (S A)	2	2	2	①	—	サブレンジョン・チェンバ 圧力 (S A)	2	2	2	2	直接的に原子炉格納容器内の圧力を計測することができ、監視可能	監視事項は主要パラメータにて確認
							ドライウエル温度 (S A)	7	7	7	7	飽和温度/圧力の関係から、ドライウエル温度 (S A) により代替監視可能	
ドライウエル温度 (S A)	7	7	7	①	—	ドライウエル圧力 (S A)	2	2	2	2	飽和温度/圧力の関係から、ドライウエル圧力 (S A) の上昇により代替監視可能	監視事項は主要パラメータにて確認	
						原子炉圧力	2	2	2	2	原子炉圧力容器内の圧力低下により格納容器バイパスの発生を、監視可能		
残置熱除去ポンプ出口圧力	3	3	3	①	—	原子炉圧力 (S A)	1	1	1	1	原子炉圧力容器内の圧力低下により格納容器バイパスの発生を、監視可能	監視事項は主要パラメータにて確認	
						[エリア放射線モニタ]	18	0	0	0	エリア放射線モニタの上昇により格納容器バイパスの発生を、監視可能		

重大事故等対処に係る監視事項

2.7 格納容器バイパス (インターフエイズシステム LOCA) ①重要監視パラメータ, ②有効監視パラメータ, ③補助パラメータ

対応手段	抽出パラメータの代替パラメータを計測する計器												
	計器名称	計器数	SBO影響		パラメータ分類	補助パラメータ分類理由	計器名称	計器数	SBO影響		SBO		
			直後	負荷切り離し後					直後	負荷切り離し後			
中央制御室での残留熱除去系隔離失敗	原子炉圧力	2	2	1	①	—	原子炉圧力 (S A)	1	1	1	1	直接的に原子炉圧力容器内の圧力を計測することができ、監視可能	監視事項は主要パラメータにて確認
							原子炉水位 (広帯域) 原子炉水位 (燃料域)	2	2	2	2	原子炉水位から原子炉圧力容器内の飽和状態にあると想定し、飽和温度/圧力の関係から原子炉圧力容器温度より代替監視可能	
							原子炉水位 (S A)	1	1	1	1		
							原子炉圧力容器温度 (S A)	2	2	2	2		
							原子炉圧力	2	2	2	2	直接的に原子炉圧力容器内の圧力を計測することができ、監視可能	
							原子炉水位 (広帯域) 原子炉水位 (燃料域)	2	2	2	2	原子炉水位から原子炉圧力容器内の飽和状態にあると想定し、飽和温度/圧力の関係から原子炉圧力容器温度より代替監視可能	
	原子炉圧力 (S A)	1	1	1	①	—	原子炉圧力 (S A)	1	1	1	1	直接的に原子炉圧力容器内の圧力を計測することができ、監視可能	監視事項は主要パラメータにて確認
							原子炉水位 (広帯域) 原子炉水位 (燃料域)	2	2	2	2		
							原子炉水位 (S A)	1	1	1	1		
							原子炉圧力容器温度 (S A)	2	2	2	2		
							原子炉水位 (S A)	1	1	1	1		
							原子炉水位 (広帯域) 原子炉水位 (燃料域)	2	2	2	2		
原子炉水位 (S A)	1	1	1	①	—	原子炉水位 (S A)	1	1	1	1	直接的に原子炉圧力容器内の水位を計測することができ、監視可能	監視事項は主要パラメータにて確認	
						原子炉水位 (広帯域) 原子炉水位 (燃料域)	2	2	2	2			
						原子炉水位 (S A)	1	1	1	1			
						原子炉圧力容器温度 (S A)	2	2	2	2			
						原子炉水位 (S A)	1	1	1	1			
						原子炉水位 (広帯域) 原子炉水位 (燃料域)	2	2	2	2			

重大事故等対処に係る監視事項

2.7 格納容器バイパス (インターフエイシスシステムLOCA) ①重要監視パラメータ, ②有効監視パラメータ, ③補助パラメータ

対応手段	抽出パラメータの代替パラメータを計測する計器										計器故障等	SBO	
	計器名称	計器数	SBO影響		パラメータ分類	補助パラメータ分類理由	計器名称	計器数	SBO影響				
			直後	負荷切り離し後					直後	負荷切り離し後			
速がし安全弁による原子炉急減速圧	原子炉圧力	2	2	1	①	-	原子炉圧力 (S A)	1	1	1	1	直接的に原子炉圧力容器内の圧力を計測することができ、監視可能	監視事項は主要パラメータにて確認
							原子炉水位 (広帯域) 原子炉水位 (燃料域)	2	2	2	2	原子炉水位から原子炉圧力容器内の飽和状態にあると想定し、飽和温度/圧力の関係から原子炉圧力容器温度より代替監視可能	
							原子炉水位 (S A)	1	1	1	1	原子炉水位から原子炉圧力容器内の飽和状態にあると想定し、飽和温度/圧力の関係から原子炉圧力容器温度より代替監視可能	
							原子炉圧力容器温度 (S A)	2	2	2	2	直接的に原子炉圧力容器内の圧力を計測することができ、監視可能	
							原子炉圧力	2	2	2	2	直接的に原子炉圧力容器内の圧力を計測することができ、監視可能	
							原子炉水位 (広帯域) 原子炉水位 (燃料域)	2	2	2	2	原子炉水位から原子炉圧力容器内の飽和状態にあると想定し、飽和温度/圧力の関係から原子炉圧力容器温度より代替監視可能	
							原子炉水位 (S A)	1	1	1	1	原子炉水位から原子炉圧力容器内の飽和状態にあると想定し、飽和温度/圧力の関係から原子炉圧力容器温度より代替監視可能	
							原子炉圧力容器温度 (S A)	2	2	2	2	直接的に原子炉圧力容器内の圧力を計測することができ、監視可能	
							原子炉水位 (S A)	1	1	1	1	直接的に原子炉圧力容器内の圧力を計測することができ、監視可能	
							原子炉水位 (広帯域) 原子炉水位 (燃料域)	2	2	2	2	直接的に原子炉圧力容器内の圧力を計測することができ、監視可能	
高圧炉心スフレイ系による原子炉注水	高圧炉心スフレイポンプ出口流量	1	0	0	①	-	高圧炉心スフレイポンプ出口流量	1	0	0	1	直接的に原子炉圧力容器内の水位を計測することができ、監視可能	監視事項は主要パラメータにて確認
							原子炉水位 (広帯域) 原子炉水位 (燃料域)	2	2	2	2	直接的に原子炉圧力容器内の水位を計測することができ、監視可能	
							原子炉水位 (S A)	1	1	1	1	直接的に原子炉圧力容器内の水位を計測することができ、監視可能	
							サブレーション・プール水位 (S A)	2	2	2	2	水源であるサブレーション・プール水位 (S A) の水位変化により代替監視可能	
							原子炉水位 (広帯域) 原子炉水位 (燃料域)	2	2	2	2	直接的に原子炉圧力容器内の水位を計測することができ、監視可能	
							原子炉水位 (S A)	1	1	1	1	直接的に原子炉圧力容器内の水位を計測することができ、監視可能	
							原子炉水位 (広帯域) 原子炉水位 (燃料域)	2	2	2	2	直接的に原子炉圧力容器内の水位を計測することができ、監視可能	
							原子炉水位 (S A)	1	1	1	1	直接的に原子炉圧力容器内の水位を計測することができ、監視可能	
							原子炉圧力容器温度 (S A)	2	2	2	2	直接的に原子炉圧力容器内の圧力を計測することができ、監視可能	
							原子炉水位 (S A)	1	1	1	1	直接的に原子炉圧力容器内の圧力を計測することができ、監視可能	

重大事故等対処に係る監視事項

2.7 格納容器バイパス (インタープエイズシステムLOCA)

①重要監視パラメータ, ②有効監視パラメータ, ③補助パラメータ

対応手段	抽出パラメータの代替パラメータを計測する計器										計器故障等	SBO		
	計器名称	計器数	SBO影響		パラメータ分類	補助パラメータ分類理由	計器名称	計器数	SBO影響					
			直後	負荷切り離し後					直後	負荷切り離し後				
残留熱除去系 (サブプレッション・プールの冷却モード) 運転	サブプレッション・プール水温度 (SA)	2	2	2	①	—	サブプレッション・チェンバ温度 (SA)	2	2	2	サブプレッション・プール水温度 (SA) の温度変化により代替監視可能	監視事項は主要パラメータにて確認		
	残留熱除去ポンプ出口流量	3	0	0	①	—	サブプレッション・プール水位 (SA)	2	2	2	水脈であるサブプレッション・プール水位 (SA) の水位変化により代替監視可能			
							原子炉水位 (広帯域) 原子炉水位 (燃料域)	2	2	2	水脈であるサブプレッション・プール水位 (SA) の水位変化により代替監視可能			
残留熱除去系 (原子炉停止間冷却モード) 運転	原子炉圧力	2	2	1	①	—	原子炉水位 (SA)	1	1	1	直接的に原子炉圧力容器内の圧力を計測することができ、監視可能	監視事項は主要パラメータにて確認		
							原子炉圧力 (SA)	1	1	1	直接的に原子炉圧力容器内の圧力を計測することができ、監視可能			
							原子炉水位 (広帯域) 原子炉水位 (燃料域)	2	2	2	原子炉水位から原子炉圧力容器内の飽和状態にあると想定し、飽和温度と圧力の関係から原子炉圧力容器温度より代替監視可能			
							原子炉水位 (SA)	1	1	1	直接的に原子炉圧力容器内の圧力を計測することができ、監視可能			
							原子炉圧力容器温度 (SA)	2	2	2	直接的に原子炉圧力容器内の圧力を計測することができ、監視可能			
	原子炉圧力 (SA)	1	1	1	①	—	原子炉水位 (広帯域) 原子炉水位 (燃料域)	2	2	2	原子炉水位から原子炉圧力容器内の飽和状態にあると想定し、飽和温度/圧力の関係から原子炉圧力容器温度より代替監視可能	監視事項は主要パラメータにて確認		
							原子炉水位 (SA)	1	1	1	直接的に原子炉圧力容器内の圧力を計測することができ、監視可能			
							原子炉圧力容器温度 (SA)	2	2	2	直接的に原子炉圧力容器内の圧力を計測することができ、監視可能			
							残留熱除去ポンプ出口流量	2	0	0	①		—	残留熱除去ポンプが正常に動作していることを確認することにより代替監視可能
							残留熱除去系熱交換器入口温度	2	2	2	①		—	除熱弁の温度変化により代替監視可能

重大事故等対処に係る監視事項

2.7 格納容器バイパス (インターフエイズシステム LOCA)

①重要監視パラメータ, ②有効監視パラメータ, ③補助パラメータ

対応手段	抽出パラメータの代替パラメータを計測する計器										評価		
	計器名称	計器数	SBO影響		補助パラメータ 分類理由	パラメータ 分類	計器名称	計器数	SBO影響			計器故障等	SBO
			直後	負荷切り離し後					直後	負荷切り離し後			
現期操作での残留熱除去系隔離操作	原子炉水位 (広帯域) 原子炉水位 (燃料域)	2 2	1 1	① ①	—	原子炉水位 (SA)	1	1	1	1	直接的に原子炉圧力容器内の水位を計測することができ、監視可能	監視事項は主要パラメータにて確認	
	原子炉水位 (SA)	1	1	①	—	原子炉水位 (広帯域) 原子炉水位 (燃料域)	2 2	2 2	2 2	2 2	直接的に原子炉圧力容器内の水位を計測することができ、監視可能	監視事項は主要パラメータにて確認	
	原子炉水位 (広帯域) 原子炉水位 (燃料域)	2 2	1 1	① ①	—	原子炉水位 (SA)	1	1	1	1	直接的に原子炉圧力容器内の水位を計測することができ、監視可能	監視事項は主要パラメータにて確認	
残留熱除去系隔離後の水位維持	原子炉水位 (SA)	1	1	①	—	原子炉水位 (広帯域) 原子炉水位 (燃料域)	2 2	2 2	2 2	2 2	直接的に原子炉圧力容器内の水位を計測することができ、監視可能	監視事項は主要パラメータにて確認	
	原子炉水位 (SA)	1	1	①	—	原子炉水位 (広帯域) 原子炉水位 (燃料域)	2 2	2 2	2 2	2 2	直接的に原子炉圧力容器内の水位を計測することができ、監視可能	監視事項は主要パラメータにて確認	
	原子炉水位 (SA)	1	1	①	—	原子炉水位 (広帯域) 原子炉水位 (燃料域)	2 2	2 2	2 2	2 2	直接的に原子炉圧力容器内の水位を計測することができ、監視可能	監視事項は主要パラメータにて確認	
高圧炉心スプレイポンプ出口流量	高圧炉心スプレイポンプ出口流量	1	0	①	—	サプレッション・プール水位 (SA)	2	2	2	2	水源であるサプレッション・プール水位 (SA) の水位変化により代替監視可能	監視事項は主要パラメータにて確認	
	高圧炉心スプレイポンプ出口流量	1	0	①	—	原子炉水位 (広帯域) 原子炉水位 (燃料域)	2 2	2 2	2 2	2 2	放射熱除去に必要な水量と原子炉水位の変化より代替監視可能	監視事項は主要パラメータにて確認	

重大事故等対処に係る監視事項

3.1 雰囲気圧力・温度による静的負荷（格納容器過圧・過温破損） 3.1.2 残留熱代替除去系を使用する場合

対応手段	抽出パラメータを計測する計器				抽出パラメータの代替パラメータを計測する計器				評価		
	計器名称	計器数	SBO影響		計器名称	計器数	SBO影響				
			直後	負荷切り離し後			直後	負荷切り離し後			
原子炉スクラム確認 非常用炉心冷却系機能喪失確認	平均出力領域計装	6	6	0	①	—	4	0	中性子源領域計装により平均出力領域計装の代替監視可能 制御棒自動操作・監視系の制御棒の位置表示により、未読状態が推定可能	監視事項は主要パラメータにて確認	
	原子炉隔離時冷却ポンプ出口流量	1	1	1	①	—	2	2	水源であるサブレーション・プール水位（SA）の水 位変化により代替監視可能	監視事項は主要パラメータにて確認	
	高圧炉心スプレイポンプ出口流量	1	0	0	①	—	2	2	水源であるサブレーション・プール水位（SA）の水 位変化により代替監視可能		
	低圧炉心スプレイポンプ出口流量	1	0	0	①	—	2	2	水源であるサブレーション・プール水位（SA）の水 位変化により代替監視可能	監視事項は主要パラメータにて確認	
	残留熱除去ポンプ出口流量	3	0	0	①	—	2	2	水源であるサブレーション・プール水位（SA）の水 位変化により代替監視可能	監視事項は主要パラメータにて確認	
								1	1	原子炉水位（SA）	
								2	2	サブレーション・プール水位（SA）	
								2	2	原子炉水位（広帯域） 原子炉水位（燃料域）	
								2	2	原子炉水位（広帯域） 原子炉水位（燃料域）	
								2	2	原子炉水位（広帯域） 原子炉水位（燃料域）	
								1	1	原子炉水位（SA）	
								2	2	サブレーション・プール水位（SA）	

重大事故等対処に係る監視事項

3.1 雰囲気圧力・温度による静的負荷（格納容器過圧・過温破損） 3.1.2 残留熱代替除去系を使用する場合

対応手段	抽出パラメータを計測する計器				抽出パラメータの代替パラメータを計測する計器				評価							
	計器名称	計器数	SBO影響		計器名称	計器数	SBO影響									
			直後	負荷切り離し後			直後	負荷切り離し後								
非常用炉心冷却系機能喪失確認	原子炉水位（圧縮域） 原子炉水位（燃料域）	2 2			補助パラメータ 分類理由	パラメータ 分類			①重要監視パラメータ，②有効監視パラメータ，③補助パラメータ							
										原子炉水位 (SA)	1	1	1	1	直接的に原子炉圧力容器内の水位を計測することができ、監視可能	監視事項は主要パラメータにて確認
										高圧原子炉代替注水流量	1	1	1	1		
										代替注水流量（常設）	1	1	1	1		
										代替注水流量（可搬型）	2	2	2	2		
										原子炉隔離時冷却ポンプ出口流量	1	1	1	1	原子炉圧力容器へ注水している系統の注水流量と崩壊熱除去に必要な水量より代替監視可能	
										高圧炉心スプレイポンプ出口流量	1	0	0	0		
										残留熱除去ポンプ出口流量	3	0	0	0		
										低圧炉心スプレイポンプ出口流量	1	0	0	0		
										残留熱代替除去系原子炉注水流量	1	1	1	1		
										原子炉圧力	2	2	2	2	原子炉圧力、原子炉圧力 (SA) とサブプレッション・チェンバ圧力 (SA) の差圧から原子炉圧力容器の満水を推定可能	
										原子炉圧力 (SA)	1	1	1	1		
										サブプレッション・チェンバ圧力 (SA)	2	2	2	2		

重大事故等対処に係る監視事項

3.1 雰囲気圧力・温度による静的負荷（格納容器過圧・過温破損） 3.1.2 残留熱代替除去系を使用する場合

対応手段	抽出パラメータを計測する計器				抽出パラメータの代替パラメータを計測する計器				評価						
	計器名称	計器数	SBO影響		計器名称	計器数	SBO影響								
			直後	負荷切り離し後			直後	負荷切り離し後							
非常用炉心冷却系機能喪失確認	原子炉水位 (SA)	1	1	1	①	-	-	補助パラメータ 分類理由	計器名称	計器数	直後	負荷切り離し後	計器故障等	SBO	
								原子炉水位 (ばね域) 原子炉水位 (燃料域)	2 2	2 2	1 1	2 2	1 1		直接的に原子炉圧力容器内の水位を計測することができ、監視可能
								高压原子炉代替注水流量	1	1	1	1			
								代替注水流量 (常設)	1	1	1	1			
								代替注水流量 (可搬型)	2	2	2	2			
								原子炉隔離時冷却ポンプ出口流量	1	1	1	1			
								高压炉心スプレイポンプ出口流量	1	0	0	1			原子炉圧力容器へ注水している系統の注水流量と崩壊熱除去に必要な水量より代替監視可能
								残留熱除去ポンプ出口流量	3	0	0	0			
								低圧炉心スプレイポンプ出口流量	1	0	0	0			
								残留熱代替除去系原子炉注水流量	1	1	1	1			
								原子炉圧力	2	2	2	2			
								原子炉圧力 (SA)	1	1	1	1			原子炉圧力、原子炉圧力 (SA) とサブプレッジョン・チェンバイン圧力 (SA) の差圧から原子炉圧力容器の満水を推定可能
								サブプレッジョン・チェンバイン圧力 (SA)	2	2	2	2			

重大事故等対処に係る監視事項

3.1 雰囲気圧力・温度による静的負荷（格納容器過圧・過温破損） 3.1.2 残留熱代替除去系を使用する場合

対応手段	抽出パラメータを計測する計器				抽出パラメータの代替パラメータを計測する計器				評価		
	計器名称	計器数	SBO影響		計器名称	計器数	SBO影響				
			直後	負荷切り離し後			直後	負荷切り離し後			
全交流動力電源喪失及び早期の電源回復不能判断並びに対応準備 炉心損傷確認	格納容器雰囲気放射線モニタ (ドライウエール)	2	2	1	①	—	18	0	0	エリア放射線モニタの上昇より代替監視可能 監視事項は主要パラメータにて確認	
	格納容器雰囲気放射線モニタ (サブプレッション・チェンバ)	2	2	1	①	—	18	0	0	エリア放射線モニタの上昇より代替監視可能 監視事項は主要パラメータにて確認	
常設代替交流電源設備による交流電源供給及び低圧原子炉代替注水系（常設）による原子炉注水	原子炉圧力	2	2	1	①	—	原子炉圧力 (S.A)	1	1	1	直接的に原子炉圧力容器内の圧力を計測することができ、監視可能
							原子炉水位 (広帯域)	2	2	1	原子炉水位から原子炉圧力容器内の飽和状態にあると想定し、飽和温度/圧力の関係から原子炉圧力容器温度より代替監視可能
							原子炉水位 (燃料域)	2	2	1	
							原子炉水位 (S.A)	1	1		
							原子炉圧力容器温度 (S.A)	2	2	2	

重大事故等対処に係る監視事項

3.1 零囲気圧力・温度による静的負荷（格納容器過圧・過温破損） 3.1.2 残留熱代替除去系を使用する場合

対応手段	抽出パラメータを計測する計器				抽出パラメータの代替パラメータを計測する計器				評価						
	計器名称	計器数	SBO影響		計器名称	計器数	SBO影響								
			直後	負荷切り離し後			直後	負荷切り離し後							
常設代替交流電源設備による交流電源供給 線及び低圧原子炉代替注水系（管設）に よる原子炉注水	原子炉圧力 (SA)	1	1	1	①	-	抽出パラメータ	補助パラメータ	分類理由	監視事項は主要パラメータにて確認					
							原子炉圧力	2	2		1	1	直接的に原子炉圧力容器内の圧力を計測することができ、監視可能		
							原子炉水位 (広帯域)	2	2		2	2	1	1	原子炉水位から原子炉圧力容器内の飽和状態にあると想定し、飽和温度/圧力の関係から原子炉圧力容器温度より代替監視可能
							原子炉水位 (燃料域)	2	2		2	2	1	1	
							原子炉水位 (SA)	1	1		1	1	1	1	
							原子炉圧力容器温度 (SA)	2	2		2	2	2	2	
							原子炉水位 (SA)	1	1		1	1	1	1	直接的に原子炉圧力容器内の水位を計測することができ、監視可能
							高圧原子炉代替注水流量	1	1		1	1	1	1	
							代替注水流量 (管設)	1	1		1	1	1	1	
							代替注水流量 (可搬型)	2	2		2	2	2	2	
							原子炉隔離時冷却ポンプ出口流量	1	1		1	1	1	1	
							高圧炉心スプレイポンプ出口流量	1	0		0	0	0	0	
							残留熱除去ポンプ出口流量	3	0		0	0	0	0	原子炉圧力容器へ注水している系統の注水流量と崩壊熱除去に必要な水量より代替監視可能
							低圧炉心スプレイポンプ出口流量	1	0		0	0	0	0	
							残留熱代替除去系原子炉注水流量	1	1		1	1	1	1	
原子炉圧力	2	2	2	2	2	2	直接的に原子炉圧力 (SA) とサブプレッション・チェンバ圧力 (SA) の差圧から原子炉圧力容器の満水を推定可能								
原子炉圧力 (SA)	1	1	1	1	1	1									
サブプレッション・チェンバ圧力 (SA)	2	2	2	2	2	2									

重大事故等対処に係る監視事項

3.1 雰囲気圧力・温度による静的負荷 (格納容器過圧・過温破損)

3.1.2 残留熱代替除去系を使用する場合

①重要監視パラメータ, ②有効監視パラメータ, ③補助パラメータ

対応手段	抽出パラメータを計測する計器						抽出パラメータの代替パラメータを計測する計器						評価	
	計器名称	計器数	SBO影響		パラメータ分類	補助パラメータ分類理由	計器名称	計器数	SBO影響		計器故障等	SBO		
			直後	負荷切り離し後					直後	負荷切り離し後				
常設代替交流電源設備による交流電源供給 結及び低圧原子炉代替注水系(常設)による原子炉注水	原子炉水位 (S.A)	1	1	1	①	—	原子炉水位 (広帯域) 原子炉水位 (燃料域)	2 2	2 2	1 1	1 1	直接的に原子炉圧力容器内の水位を計測することができ、監視可能	監視事項は主要パラメータにて確認	
							高圧原子炉代替注水流量	1	1	1	1			
							代替注水流量 (常設)	1	1	1	1			
							代替注水流量 (可搬型)	2	2	2	2			
							原子炉隔離時冷却ポンプ出口流量	1	1	1	1			
							高圧炉心スプレィポンプ出口流量	1	0	0	0			
							残留熱除去ポンプ出口流量	3	0	0	0			
							低圧炉心スプレィポンプ出口流量	1	0	0	0			
							残留熱代替除去系原子炉注水流量	1	1	1	1			
							原子炉圧力	2	2	2	2			
							原子炉圧力 (S.A)	1	1	1	1			
							サブプレッジョン・チェンバ 圧力 (S.A)	2	2	2	2			
							低圧原子炉代替注水槽水位	1	1	1	1			
							原子炉水位 (広帯域) 原子炉水位 (燃料域)	2 2	2 2	2 2	2 2	①		—
							原子炉水位 (S.A)	1	1	1	1			

重大事故等対処に係る監視事項

3.1 雰囲気圧力・温度による静的負荷（格納容器過圧・過温破損） 3.1.2 残留熱代替除去系を使用する場合

対応手段	抽出パラメータを計測する計器				抽出パラメータの代替パラメータを計測する計器				評価				
	計器名称	計器数	直後	SBO影響 負荷切り離し後	パラメータ 分類	補助パラメータ 分類理由	計器名称	計器数		直後	SBO影響 負荷切り離し後	計器説明等	SBO
常設代替交流電源設備による交流電源供給及び低圧原子炉代替注水系（常設）による原子炉注水	低圧原子炉代替注水槽水位	1	1	1	①	—	代替注水流量（常設）	1	1	1	低圧原子炉代替注水槽を水源とする系統のうち、運転している系統の注水量より復水貯留槽水位の代替監視可能	監視事項は主要パラメータにて確認	
		2	2	2			原子炉水位（広帯域） 原子炉水位（燃料域）	2	2	1			
		1	1	1			原子炉水位（SA）	1	1	1	注水先の原子炉水位の変化により、低圧原子炉代替注水槽水位の代替監視可能		
		2	2	2			サブプレッション・プールの水位（SA）	2	2	2			
		2	2	2			低圧原子炉代替注水ポンプ出口圧力	2	0	0	低圧原子炉代替注水槽を水源とする低圧原子炉代替注水ポンプ出口圧力により、低圧原子炉代替注水槽水位が確保されていることを監視可能		
		2	2	2			ベデスタル温度（SA）	2	2	2	直接的に原子炉格納容器内の温度を計測することができ、監視可能		
		7	7	7	①	—	ドライウエル温度（SA）	7	7	2	飽和温度/圧力の関係から、ドライウエル圧力（SA）又はサブプレッション・チェンバースにより代替監視可能		監視事項は主要パラメータにて確認
		1	1	0	①	—	格納容器水素濃度（SA）	1	0	0	直接的に格納容器内水素濃度を計測することができ、監視可能		監視事項は主要パラメータにて確認
		1	1	0	①	—	格納容器酸素濃度（SA）	1	0	0	直接的に格納容器内酸素濃度を計測することができ、監視可能		監視事項は主要パラメータにて確認

重大事故等対処に係る監視事項

3.1 雰囲気圧力・温度による静的負荷（格納容器過圧・過温破損） 3.1.2 残留熱代替除去系を使用する場合

対応手段	抽出パラメータを計測する計器				抽出パラメータの代替パラメータを計測する計器				評価							
	計器名称	計器数	直後	SBO影響 負荷切り離し後	計器名称	計器数	直後	SBO影響 負荷切り離し後		計器故障等						
											補助パラメータ 分類理由	パラメータ 分類				
残留熱代替除去系による原子炉注水及び 原子炉格納容器除熱	残留熱代替除去系原子炉注 水流量	1	1	1	①	—	—	—	計器故障等	監視事項は主要パラ メータにて確認						
											残留熱代替除去系原子炉注 水流量	1	1	1	1	残留熱代替除去系原子炉注水流量と 残留熱代替除去系原子炉注水流量により代替監視可能
											残留熱代替除去系ポンプ出 口圧力	2	2	2	2	残留熱代替除去系ポンプ出口圧力から推定した流量と 残留熱代替除去系原子炉注水流量により代替監視可能
											原子炉圧力容器温度 (S A)	2	2	2	2	原子炉圧力容器内の温度変化により代替監視可能
											残留熱代替除去系原子炉注 水流量	1	1	1	1	残留熱代替除去系原子炉注水流量と残留熱代替除去系ポン プ出口圧力、サブプレッション・プール水位 (SA) と残留熱 代替除去系ポンプの注水特性から推定した総流量によ り代替監視可能
											残留熱代替除去系ポンプ出 口圧力	2	2	2	2	
											サブプレッション・プール水 温度 (SA)	2	2	2	2	
											ドライウエル温度 (SA)	7	7	7	7	原子炉格納容器内の温度変化により代替監視可能
											サブプレッション・チェンバ 温度 (SA)	2	2	2	2	
											ベアズタル温度 (SA)	2	2	2	2	直接的に原子炉格納容器内の温度を計測することがで き、監視可能
											ドライウエル温度 (SA)	2	2	2	2	絶対温度/圧力の関係から、ドライウエル圧力 (S A) とはベアズタル圧力 (SA) の上 昇により代替監視可能
											サブプレッション・チェンバ 圧力 (SA)	2	2	2	2	直接的に原子炉格納容器内の圧力を計測することがで き、監視可能
サブプレッション・チェンバ 圧力 (SA)	2	2	2	2	絶対温度/圧力の関係から、ドライウエル温度 (S A) 又はベアズタル温度 (SA) により代替監視可能											
サブプレッション・チェンバ 圧力 (SA)	2	2	2	2	直接的に原子炉格納容器内の圧力を計測することがで き、監視可能											
サブプレッション・チェンバ 圧力 (SA)	2	2	2	2	絶対温度/圧力の関係から、サブプレッション・チェン バ温度 (SA) により代替監視可能											
サブプレッション・チェンバ 圧力 (SA)	2	2	2	2	サブプレッション・プール水温度 (SA) の温度変化に より代替監視可能											

重大事故等対処に係る監視事項

3.1 雰囲気圧力・温度による静的負荷（格納容器過圧・過温破損） 3.1.2 残留熱代替除去系を使用する場合

対応手段	抽出パラメータを計測する計器				抽出パラメータの代替パラメータを計測する計器				評価	
	計器名称	計器数	SBO影響		計器名称	計器数	SBO影響			
			直後	負荷切り離し後			直後	負荷切り離し後		
残留熱代替除去系による原子炉注水及び原子炉格納容器除熱	格納容器水素濃度 (S.A)	1	0	0	—	1	0	0	計器故障等	監視事項は主要パラメータにて確認
	格納容器酸素濃度 (S.A)	1	0	0	—	1	0	0	直接的に格納容器内酸素濃度を計測することができ、監視可能	
	格納容器酸素濃度 (S.A)	1	0	0	—	1	0	0	直接的に格納容器内酸素濃度を計測することができ、監視可能	
可搬式窒素供給装置を用いた原子炉格納容器内への窒素注入	格納容器酸素濃度 (S.A)	1	0	0	—	1	0	0	直接的に格納容器内酸素濃度を計測することができ、監視可能	監視事項は主要パラメータにて確認

重大事故等対処に係る監視事項

3.1 雰囲気圧力・温度による静的負荷（格納容器過圧・過温破損） 3.1.3 残留熱代替除去系を使用しない場合

対応手段	抽出パラメータを計測する計器				抽出パラメータの代替パラメータを計測する計器				評価			
	計器名称	計器数	SBO影響		計器名称	計器数	SBO影響					
			直後	負荷切り離し後			直後	負荷切り離し後				
原子炉スクラム確認 非常用炉心冷却系機能喪失確認	平均出力領域計装	6	6	0	①	—	中性子源領域計装	4	0	中性子源領域計装により平均出力領域計装の代替監視可能 制御棒自動操作・監視系の制御棒の位置表示により、未読状態が推定可能	監視事項は主要パラメータにて確認	
	原子炉隔離時冷却ポンプ出口流量	1	1	1	①	—	サブレーション・プール水位 (SA)	2	2	水源であるサブレーション・プール水位 (SA) の水位変化により代替監視可能	監視事項は主要パラメータにて確認	
	高圧炉心スプレイポンプ出口流量	1	0	0	①	—	サブレーション・プール水位 (SA)	2	2	水源であるサブレーション・プール水位 (SA) の水位変化により代替監視可能	監視事項は主要パラメータにて確認	
	低圧炉心スプレイポンプ出口流量	1	0	0	①	—	原子炉水位 (広帯域) 原子炉水位 (燃料域)	2 2	2 2	炉内熱除去に必要な水量と原子炉水位の変化より代替監視可能	監視事項は主要パラメータにて確認	
	残留熱除去ポンプ出口流量	3	0	0	①	—	原子炉水位 (SA)	1	1	炉内熱除去に必要な水量と原子炉水位の変化より代替監視可能	監視事項は主要パラメータにて確認	
								原子炉水位 (SA)	1	1		
								サブレーション・プール水位 (SA)	2	2	水源であるサブレーション・プール水位 (SA) の水位変化により代替監視可能	
								原子炉水位 (広帯域) 原子炉水位 (燃料域)	2 2	2 2	炉内熱除去に必要な水量と原子炉水位の変化より代替監視可能	監視事項は主要パラメータにて確認
								原子炉水位 (SA)	1	1		
								サブレーション・プール水位 (SA)	2	2	水源であるサブレーション・プール水位 (SA) の水位変化により代替監視可能	
								原子炉水位 (広帯域) 原子炉水位 (燃料域)	2 2	2 2	炉内熱除去に必要な水量と原子炉水位の変化より代替監視可能	監視事項は主要パラメータにて確認
								原子炉水位 (SA)	1	1		

重大事故等対処に係る監視事項

3.1 雰囲気圧力・温度による静的負荷（格納容器過圧・過温破損） 3.1.3 残留熱代替除去系を使用しない場合

対応手段	抽出パラメータを計測する計器				抽出パラメータの代替パラメータを計測する計器				評価											
	計器名称	計器数	SBO影響		計器名称	計器数	SBO影響			計器故障等										
			直後	負荷切り離し後			直後	負荷切り離し後												
非常用炉心冷却系機能喪失確認	原子炉水位（圧縮域） 原子炉水位（燃料域）	2 2	2 2		補助パラメータ 分類理由		パラメータ 分類	① ①		①重要監視パラメータ，②有効監視パラメータ，③補助パラメータ										
											原子炉水位 (SA)	1	1	1	1	1	1	1	直接的に原子炉圧力容器内の水位を計測することができ、監視可能	
											高圧原子炉代替注水流量	1	1	1	1	1	1	1	原子炉圧力容器へ注水している系統の注水流量と崩壊 熱除去に必要な水量より代替監視可能 監視事項は主要パラ メータにて確認	
											代替注水流量 (常設)	1	1	1	1	1	1	1		
											代替注水流量 (可搬型)	2	2	2	2	2	2	2		
											原子炉隔離時冷却ポンプ出 口流量	1	1	1	1	1	1	1		
											高圧炉心スプレイポンプ出 口流量	1	0	0	0	0	0	0		
											残留熱除去ポンプ出口流量	3	0	0	0	0	0	0		
											低圧炉心スプレイポンプ出 口流量	1	0	0	0	0	0	0		
											残留熱代替除去系原子炉注 水流量	1	1	1	1	1	1	1		
											原子炉圧力	2	2	2	2	2	2	2		原子炉圧力、原子炉圧力 (SA) とサブプレッション・ チェンバ圧力 (SA) の差圧から原子炉圧力容器の漏 水を推定可能
											サブプレッション・チェンバ 圧力 (SA)	2	2	2	2	2	2	2		

重大事故等対処に係る監視事項

3.1 雰囲気圧力・温度による静的負荷（格納容器過圧・過温破損） 3.1.3 残留熱代替除去系を使用しない場合

対応手段	抽出パラメータを計測する計器				抽出パラメータの代替パラメータを計測する計器				評価						
	計器名称	計器数	SBO影響		計器名称	計器数	SBO影響								
			直後	負荷切り離し後			直後	負荷切り離し後							
非常用炉心冷却系機能喪失確認	原子炉水位 (SA)	1	1	1	①	—	補助パラメータ 分類理由	計器名称	計器数	直後	負荷切り離し後	計器故障等	SBO		
							パラメータ 分類	原子炉水位 (ば沸域) 原子炉水位 (燃料域)	2 2	2 2	2 2	1 1		1 1	直接的に原子炉圧力容器内の水位を計測することができ、監視可能
							抽出パラメータ 分類理由	高圧原子炉代替注水流量	1	1	1	1			
							抽出パラメータ 分類理由	代替注水流量 (箱設)	1	1	1	1			
							抽出パラメータ 分類理由	代替注水流量 (可搬型)	2	2	2	2			
							抽出パラメータ 分類理由	原子炉隔離時冷却ポンプ出口流量	1	1	1	1			
							抽出パラメータ 分類理由	高圧炉心スプレイポンプ出口流量	1	0	0	0		原子炉圧力容器へ注水している系統の注水流量と崩壊熱除去に必要な水量より代替監視可能	
							抽出パラメータ 分類理由	残留熱除去ポンプ出口流量	3	0	0	0			
							抽出パラメータ 分類理由	低圧炉心スプレイポンプ出口流量	1	0	0	0			
							抽出パラメータ 分類理由	残留熱代替除去系原子炉注水流量	1	1	1	1			
							抽出パラメータ 分類理由	原子炉圧力	2	2	2	2		原子炉圧力、原子炉圧力 (SA) とサブプレッション・チェンバ圧力 (SA) の差圧から原子炉圧力容器の満水を推定可能	
							抽出パラメータ 分類理由	原子炉圧力 (SA)	1	1	1	1			
							抽出パラメータ 分類理由	サブプレッション・チェンバ圧力 (SA)	2	2	2	2			
全交流動力電源喪失及び早期の電源回復不能判断並びに対応準備	—	—	—	—	—	—	—	—	—	—	—	—			
炉心損傷確認	格納容器雰囲気放射線モニタ (ドラライヴェル)	2	2	1	①	—	[エリア放射線モニタ]	18	0	0	0	エリア放射線モニタの上昇より代替監視可能	監視事項は主要パラメータにて確認		
	格納容器雰囲気放射線モニタ (サブプレッション・チェンバ)	2	2	1	①	—	[エリア放射線モニタ]	18	0	0	0	エリア放射線モニタの上昇より代替監視可能	監視事項は主要パラメータにて確認		

重大事故等対処に係る監視事項

3.1 零囲気圧力・温度による静的負荷（格納容器過圧・過温破損） 3.1.3 残留熱代替除去系を使用しない場合

対応手段	抽出パラメータを計測する計器				抽出パラメータの代替パラメータを計測する計器				評価			
	計器名称	計器数	直後	SBO影響 負荷切り離し後	パラメータ 分類	補助パラメータ 分類理由	計器名称	計器数		SBO影響		
										直後	負荷切り離し後	
常設代替交流電源設備による交流電源供給 経及び低圧原子炉代替注水系（管設）に よる原子炉注水	原子炉圧力	2	2	1	①	—	原子炉圧力 (S A)	1	1	1	直接的に原子炉圧力容器内の圧力を計測することができ、監視可能	監視事項は主観パラメータにて確認
							原子炉水位 (広帯域)	2	2	1	原子炉水位から原子炉圧力容器内の飽和状態にあると想定し、飽和温度/圧力の関係から原子炉圧力容器温度より代替監視可能	
							原子炉水位 (燃料域)	2	2	1		
							原子炉水位 (S A)	1	1	1		
							原子炉圧力容器温度 (S A)	2	2	2		
							原子炉圧力	2	2	1	直接的に原子炉圧力容器内の圧力を計測することができ、監視可能	
	原子炉圧力 (S A)	1	1	1	①	—	原子炉水位 (広帯域)	2	2	1	原子炉水位から原子炉圧力容器内の飽和状態にあると想定し、飽和温度/圧力の関係から原子炉圧力容器温度より代替監視可能	監視事項は主観パラメータにて確認
							原子炉水位 (燃料域)	2	2	1		
							原子炉水位 (S A)	1	1	1		
							原子炉圧力容器温度 (S A)	2	2	2		

重大事故等対処に係る監視事項

3.1 雰囲気圧力・温度による静的負荷（格納容器過圧・過温破損） 3.1.3 残留熱代替除去系を使用しない場合

対応手段	抽出パラメータを計測する計器				抽出パラメータの代替パラメータを計測する計器				評価					
	計器名称	計器数	SBO影響		計器名称	計器数	SBO影響							
			直後	負荷切り離し後			直後	負荷切り離し後						
常設代替交流電源設備による交流電源供給 経及び低圧原子炉代替注水系（常設）に よる原子炉注水	原子炉水位（圧縮域） 原子炉水位（燃料域）	2 2				2 3	2 0	2 0	1 1	① ①	補助パラメータ 分類理由	計器名称 原子炉水位（SA） 高圧原子炉代替注水流量 代替注水流量（常設） 代替注水流量（可搬型） 原子炉隔離時冷却ポンプ出 口流量 高圧炉心スプレイポンプ出 口流量 残留熱除去ポンプ出口流量 低圧炉心スプレイポンプ出 口流量 残留熱代替除去系原子炉注 水流量 原子炉圧力 原子炉圧力（SA） サプレッション・チェンバ 圧力（SA）	計器故障等 直接的に原子炉圧力容器内の水位を計測することがで き、監視可能 原子炉圧力容器へ注水している系統の注水流量と崩壊 熱除去に必要な水量より代替監視可能 監視事項は主要パラ メータにて確認	SBO

重大事故等対処に係る監視事項

3.1 雰囲気圧力・温度による静的負荷（格納容器過圧・過温破損） 3.1.3 残留熱代替除去系を使用しない場合

①重要監視パラメータ、②有効監視パラメータ、③補助パラメータ

対応手段	抽出パラメータを計測する計器				抽出パラメータの代替パラメータを計測する計器				計器故障等	SBO		
	計器名称	計器数	直後	SBO影響 負荷切り離し後	計器名称	計器数	直後	SBO影響 負荷切り離し後				
											パラメータ 分類	補助パラメータ 分類理由
常設代替交流電源設備による交流電源供給 経及び低圧原子炉代替注水系（常設）に よる原子炉注水	原子炉水位（SA）	1	1	1	①	—	原子炉水位（広帯域） 原子炉水位（燃料域）	2 2	2 2	1 1	直接的に原子炉圧力容器内の水位を計測することができ、監視可能	監視事項は主要パラメータにて確認
							高压原子炉代替注水流量	1	1	1	原子炉圧力容器へ注水している系統の注水流量と崩壊熱除去に必要な水量より代替監視可能	
							代替注水流量（常設）	1	1	1		
							代替注水流量（可搬型）	2	2	2		
							原子炉隔離時冷却ポンプ出口流量	1	1	1		
							高压炉心スプレイポンプ出口流量	1	0	0		
							残留熱除去ポンプ出口流量	3	0	0		
							低圧炉心スプレイポンプ出口流量	1	0	0		
							残留熱代替除去系原子炉注水流量	1	1	1		
							原子炉圧力	2	2	1		
							原子炉圧力（SA）	1	1	1		
							サブプレッジョン・チェンバ 圧力（SA）	2	2	2		
							低圧原子炉代替注水槽水位	1	1	1		
							原子炉水位（広帯域） 原子炉水位（燃料域）	2 2	2 2	1 1		
							原子炉水位（SA）	1	1	1		

重大事故等対処に係る監視事項

3.1 雰囲気圧力・温度による静的負荷（格納容器過圧・過温破損） 3.1.3 残留熱代替除去系を使用しない場合

対応手段	抽出パラメータの代替パラメータを計測する計器										SBO	
	計器名称	計器数	直後	SBO影響		パラメータ分類	補助パラメータ分類理由	計器名称	計器数	SBO影響		
				直後	負荷切り離し後					直後		負荷切り離し後
常設代替交流電源設備による交流電源供給及び低圧原子炉代替注水系統（常設）による原子炉注水	低圧原子炉代替注水槽水位	1	1	1	①	—	代替注水流量（常設）	1	1	1	低圧原子炉代替注水槽を水源とする系統のうち、運転している系統の注水量より復水貯留槽水位の代替監視可能	監視事項は主要パラメータにて確認
		2	2	2			原子炉水位（広帯域） 原子炉水位（燃料域）	2	2	2	注水先の原子炉水位の変化により、低圧原子炉代替注水槽水位の代替監視可能	
		1	1	1			原子炉水位（SA）	1	1	1		
		2	2	2			サブプレッション・プール水位（SA）	2	2	2		
		2	0	0			低圧原子炉代替注水ポンプ出口圧力	2	0	0	低圧原子炉代替注水槽を水源とする低圧原子炉代替注水ポンプ出口圧力により、低圧原子炉代替注水槽水位が確保されていることを監視可能	
		2	2	2			ベデスタル温度（SA）	2	2	2	直接的に原子炉格納容器内の温度を計測することができ、監視可能	
		2	2	2	①	—	ドライウエル温度（SA）	2	2	2	飽和温度/圧力の関係から、ドライウエル圧力（SA）又はサブプレッション・チェンバースにより代替監視可能	
		2	2	2	①	—	サブプレッション・チェンバース圧力（SA）	2	2	2	直接的に格納容器内蒸気濃度を計測することができ、監視可能	
		2	2	2	①	—	格納容器蒸気濃度	2	2	2	直接的に格納容器内蒸気濃度を計測することができ、監視可能	
		2	2	2	①	—	格納容器蒸気濃度	2	2	2	直接的に格納容器内蒸気濃度を計測することができ、監視可能	
格納容器代替スプレイス（可搬型）による原子炉格納容器冷却	ドライウエル温度（SA）	7	7	7	①	—	ベデスタル温度（SA）	2	2	2	直接的に原子炉格納容器内の温度を計測することができ、監視可能	監視事項は主要パラメータにて確認
		1	0	0			格納容器水素濃度（SA）	1	0	0	直接的に格納容器内水素濃度を計測することができ、監視可能	
		1	0	0			格納容器蒸気濃度（SA）	1	0	0	直接的に格納容器内蒸気濃度を計測することができ、監視可能	
		7	7	7	①	—	ドライウエル温度（SA）	7	7	7	飽和温度/圧力の関係から、ドライウエル圧力（SA）又はサブプレッション・チェンバースにより代替監視可能	
		2	2	2	①	—	ドライウエル圧力（SA）	2	2	2	直接的に原子炉格納容器内の圧力を計測することができ、監視可能	
		2	2	2	①	—	サブプレッション・チェンバース圧力（SA）	2	2	2	直接的に原子炉格納容器内の圧力を計測することができ、監視可能	
		2	2	2	①	—	格納容器蒸気濃度（SA）	2	2	2	直接的に格納容器内蒸気濃度を計測することができ、監視可能	
		2	2	2	①	—	格納容器蒸気濃度（SA）	2	2	2	直接的に格納容器内蒸気濃度を計測することができ、監視可能	
		2	2	2	①	—	ベデスタル温度（SA）	2	2	2	直接的に原子炉格納容器内の温度を計測することができ、監視可能	
		2	2	2	①	—	サブプレッション・チェンバース圧力（SA）	2	2	2	直接的に原子炉格納容器内の圧力を計測することができ、監視可能	

重大事故等対処に係る監視事項

3.1 雰囲気圧力・温度による静的負荷（格納容器過圧・過温破損） 3.1.3 残留熱代替除去系を使用しない場合

対応手段	抽出パラメータを計測する計器				抽出パラメータの代替パラメータを計測する計器				評価			
	計器名称	計器数	直後	SBO影響 負荷切り離し後	計器名称	計器数	直後	SBO影響 負荷切り離し後				
										パラメータ 分類	補助パラメータ 分類理由	
格納容器代替スプレイス系（可搬型）による原子炉格納容器冷却	代替注水流量（可搬型）	2	2	2	①	—	ドライウエル圧力（SA）	2	2	ドライウエル圧力（SA）とサブプレッジョン・チェンバ圧力（SA）の差圧により代替監視可能	監視事項は主要パラメータにて確認	
							サブプレッジョン・チェンバ圧力（SA）	2	2			
							ドライウエル水位	4	4			注水先のドライウエル水位、サブプレッジョン・プール水位（SA）、ベデスタル水位の水位変化により代替監視可能
							ベデスタル水位	4	4			
	ドライウエル水位	6	6	6	①	—	代替注水流量（常設）	1	1	ドライウエルへ注水している系統の注水流量より代替監視可能	監視事項は主要パラメータにて確認	
							代替注水流量（可搬型）	2	2			
							低圧原子炉代替注水槽水位	1	1	水源である低圧原子炉代替注水槽水位の水位変化より代替監視可能		
							代替注水流量（常設）	1	1			
	サブプレッジョン・プール水位（SA）	2	2	2	①	—	代替注水流量（可搬型）	2	2	代替注水流量（常設）、代替注水流量（可搬型）のうち動作状態にある流量および外置である低圧原子炉代替注水槽水位により代替監視可能	監視事項は主要パラメータにて確認	
							低圧原子炉代替注水槽水位	1	1			
							ドライウエル圧力（SA）	2	2	ドライウエル圧力（SA）とサブプレッジョン・チェンバ圧力（SA）の差圧により代替監視可能		
格納容器フィルタバント系による原子炉格納容器除熱	ドライウエル圧力（SA）	2	2	①	—	サブプレッジョン・チェンバ圧力（SA）	2	2	直接的に原子炉格納容器内の圧力を計測することができ、監視可能	監視事項は主要パラメータにて確認		
						ドライウエル温度（SA）	7	7	飽和温度/圧力の関係から、ドライウエル温度（SA）又はベデスタル温度（SA）により代替監視可能			
						ベデスタル温度（SA）	2	2				
						ドライウエル圧力（SA）	2	2	直接的に原子炉格納容器内の圧力を計測することができ、監視可能			
サブプレッジョン・チェンバ圧力（SA）	2	2	①	—	サブプレッジョン・チェンバ温度（SA）	2	2	飽和温度/圧力の関係から、サブプレッジョン・チェンバ温度（SA）により代替監視可能	監視事項は主要パラメータにて確認			
					サブプレッジョン・チェンバ温度（SA）	2	2					

重大事故等対処に係る監視事項

3.1 雰囲気圧力・温度による静的負荷（格納容器過圧・過温破損） 3.1.3 残留熱代替除去系を使用しない場合

対応手段	抽出パラメータを計測する計器				抽出パラメータの代替パラメータを計測する計器				評価			
	計器名称	計器数	SBO影響		計器名称	計器数	SBO影響					
			直後	負荷切り離し後			直後	負荷切り離し後				
格納容器フィルタバント系による原子炉格納容器除熱	ドライウエル水位	6	6	6	①	—	計器名称 代替注水流量（常設） 代替注水流量（可搬型） 低圧原子炉代替注水槽水位	1 2 1	1 2 1	計器故障等 ドライウエルへ注水している系統の注水流量より代替監視可能 水源である低圧原子炉代替注水槽水位の水位変化より代替監視可能	監視事項は主要パラメータにて確認	
	サブプレッジョン・ブール水位（SA）	2	2	2	①	—	代替注水流量（常設） 代替注水流量（可搬型） 低圧原子炉代替注水槽水位	1 2 1	1 2 1	代替注水流量（常設）、代替注水流量（可搬型）のうち動作状態にある流量および來源である低圧原子炉代替注水槽水位により代替監視可能		監視事項は主要パラメータにて確認
	スクラバ容器水位	8	8	8	①	—	ドライウエル圧力（SA） サブプレッジョン・チェンバ 圧力（SA）	2 2	2 2	ドライウエル圧力（SA）とサブプレッジョン・チェンバ圧力（SA）の差圧により代替監視可能		
	スクラバ容器圧力	4	4	4	①	—	—	2	2	—	監視事項は主要パラメータにて確認	
	第1バントフィルタ出口放射線モニタ（高レンジ・低レンジ）	2 1	2 1	2 1	①	—	—	2 2	2 2	—		監視事項は主要パラメータにて確認

重大事故等対処に係る監視事項

3.2 高圧溶融物放出／格納容器雰囲気直接加熱

①重要監視パラメータ、②有効監視パラメータ、③補助パラメータ

対応手段	抽出パラメータの代替パラメータを計測する計器										評価		
	計器名称	計器数	SBO影響		補助パラメータ 分類理由	パラメータ 分類	計器名称	計器数	SBO影響			計器故障等	SBO
			直後	負荷切り離し後					直後	負荷切り離し後			
原子炉スクラム融設	平均出力領域計装	6	6	0	①	—	中性子源領域計装	4	0	0	中性子源領域計装により平均出力領域計装の代替監視可能	監視事項は主要パラメータにて確認	
							[制御棒手動操作・監視系]	1	1	0	制御棒手動操作・監視系の制御棒の位置表示により、未読状態が推定可能		
高圧・低圧注水機能喪失確認	原子炉隔離時冷却ポンプ出口流量	1	1	1	①	—	サブプレッション・プール水位 (SA)	2	2	2	水源であるサブプレッション・プール水位 (SA) の水位変化により代替監視可能	監視事項は主要パラメータにて確認	
							原子炉水位 (広帯域) 原子炉水位 (燃料域)	2 2	2 2	1 1	船舶熱除去に必要な水量と原子炉水位の変化より代替監視可能		
	高圧炉心スプレイレインポンプ出口流量	1	0	0	①	—	原子炉水位 (SA)	1	1	1		監視事項は主要パラメータにて確認	
							サブプレッション・プール水位 (SA)	2	2	2	水源であるサブプレッション・プール水位 (SA) の水位変化により代替監視可能		
残留熱除去ポンプ出口圧力	3	3	3	①	—	原子炉水位 (広帯域) 原子炉水位 (燃料域)	2 2	2 2	1 1	船舶熱除去に必要な水量と原子炉水位の変化より代替監視可能	監視事項は主要パラメータにて確認		
低圧炉心スプレイレインポンプ出口圧力	1	1	0	①	—	原子炉水位 (SA)	1	1	1				

重大事故等対処に係る監視事項

3.2 高压熔融物放出／格納容器雰囲気直接加熱

①重要監視パラメータ、②有効監視パラメータ、③補助パラメータ

対応手段	抽出パラメータを計測する計器				抽出パラメータの代替パラメータを計測する計器				計器故障等	SBO			
	計器名称	計器数	SBO影響		計器名称	計器数	SBO影響						
			直後	負荷切り離し後			直後	負荷切り離し後					
高压・低圧注水機能喪失確認 原子炉水位 (広帯域) 原子炉水位 (燃料域)	補助パラメータ 分類理由	パラメータ 分類	補助パラメータ 分類理由	計器名称	計器数	直後	負荷切り離し後	計器名称	計器数	直後	負荷切り離し後	監視事項は主要パラメータにて確認	
				原子炉水位 (SA)	1	1	1	原子炉圧力容器内の水位を計測することができ、監視可能	1	1	1		
				高压原子炉代替注水流量	1	1	1		1	1	1		
				代替注水流量 (常設)	1	1	1		1	1	1		
				代替注水流量 (可搬型)	2	2	2		2	2	2		
				原子炉隔離時冷却ポンプ出口流量	1	1	1		1	1	1		
				高压炉心スプレイポンプ出口流量	1	1	1		1	1	1		
				残留熱除去ポンプ出口流量	3	3	3		3	3	3		
				低圧炉心スプレイポンプ出口流量	1	1	1		1	1	1		
				残留熱代替除去系原子炉注水流量	1	1	1		1	1	1		
				原子炉圧力	2	2	2		2	2	2		
				原子炉圧力 (SA)	1	1	1		1	1	1		
				サブプレッション・チェンバ 圧力 (SA)	2	2	2		2	2	2		

重大事故等対処に係る監視事項

3.2 高压熔融物放出／格納容器雰囲気直接加熱

①重要監視パラメータ、②有効監視パラメータ、③補助パラメータ

対応手段	抽出パラメータを計測する計器				抽出パラメータの代替パラメータを計測する計器				評価	
	計器名称	計器数	SBO影響		計器名称	計器数	SBO影響			
			直後	負荷切り離し後			直後	負荷切り離し後		
高压・低圧注水機能喪失確認 原子炉水位 (SA)	原子炉水位 (広帯域) 原子炉水位 (燃料域)	2 2				2 2	1 1	直接的に原子炉圧力容器内の水位を計測することができ、監視可能	監視事項は主要パラメータにて確認	
	高压原子炉代替注水流量	1				1	1			
	代替注水流量 (常設)	1				1	1			
	代替注水流量 (可搬型)	2				2	2			
	原子炉隔離時冷却ポンプ出口流量	1				1	1	原子炉圧力容器へ注水している系統の注水流量と順繰り熱除去に必要な水量より代替監視可能		
	高压炉心スプレイポンプ出口流量	1	1			0	0			
	残留熱除去ポンプ出口流量	3				0	0			
	低圧炉心スプレイポンプ出口流量	1				0	0			
	残留熱代替除去系原子炉注水流量	1				1	1			
	原子炉圧力	2				2	2	原子炉圧力、原子炉圧力 (SA) とサブプレッション・チェンバ圧力 (SA) の差圧から原子炉圧力容器の満水を推定可能		
	原子炉圧力 (SA)	1				1	1			
	サブプレッション・チェンバ圧力 (SA)	2				2	2			

重大事故等対処に係る監視事項

3.2 高压熔融物放出／格納容器雰囲気直接加熱

①重要監視パラメータ、②有効監視パラメータ、③補助パラメータ

対応手段	抽出パラメータを計測する計器				抽出パラメータの代替パラメータを計測する計器				計器故障等	SBO									
	計器名称	計器数	SBO影響		計器名称	計器数	SBO影響												
			直後	負荷切り離し後			直後	負荷切り離し後											
高压原子炉代替注水系による原子炉注水 ※	原子炉水位 (広帯域) 原子炉水位 (燃料域)	2	2	2	2	2	2	2	1	直接的に原子炉压力容器内の水位を計測することができ、監視可能 原子炉压力容器へ注水している系統の注水流量と崩壊熱除去に必要な水量より代替監視可能 監視事項は主要パラメータにて確認									
											補助パラメータ分類理由	パラメータ分類	計器数	直後	負荷切り離し後	計器名称	計器数	直後	負荷切り離し後
																原子炉水位 (SA)	1	1	1
																高压原子炉代替注水流量	1	1	1
																代替注水流量 (常設)	1	1	1
																代替注水流量 (可搬型)	2	2	2
																原子炉隔離時冷却ポンプ出口流量	1	1	1
																高压炉心スプレイポンプ出口流量	1	0	0
																残留熱除去ポンプ出口流量	3	0	0
																低压炉心スプレイポンプ出口流量	1	0	0
																残留熱代替除去系原子炉注水流量	1	1	1
																原子炉圧力	2	2	1
																原子炉圧力 (SA)	1	1	1
																サブプレッション・チェンバ圧力 (SA)	2	2	2

※ 有効性評価上考慮しない操作

重大事故等対処に係る監視事項

3.2 高压熔融物放出／格納容器雰囲気直接加熱

①重要監視パラメータ、②有効監視パラメータ、③補助パラメータ

対応手段	抽出パラメータを計測する計器				抽出パラメータの代替パラメータを計測する計器				評価		
	計器名称	計器数	パラメータ分類	補助パラメータ分類理由	計器名称	計器数	SBO影響			計器故障等	SBO
							直後	負荷切り離し後			
高压原子炉代替注水系統による原子炉注水 ※	原子炉水位 (SA) 高压原子炉代替注水流量	1	①	—	原子炉水位 (広帯域)	2	2	1	直接的に原子炉压力容器内の水位を計測することができ、監視可能	監視事項は主要パラメータにて確認	
					原子炉水位 (燃料域)	2	2	1			
					高压原子炉代替注水流量	1	1	1			
					代替注水流量 (常設)	1	1	1			
					代替注水流量 (可搬型)	2	2	2			
					原子炉隔離時冷却ポンプ出口流量	1	1	1			
					高压炉心スプレイポンプ出口流量	1	0	0	原子炉压力容器へ注水している系統の注水流量と崩壊熱除去に必要な水量より代替監視可能		
					残留熱除去ポンプ出口流量	3	0	0			
					低圧炉心スプレイポンプ出口流量	1	0	0			
					残留熱代替除去系原子炉注水流量	1	1	1			
					原子炉圧力	2	2	1			
					原子炉圧力 (SA)	1	1	1	原子炉圧力、原子炉圧力 (SA) とサブプレッション・チェンバ圧力 (SA) の差圧から原子炉压力容器の満水を推定可能		
					サブプレッション・チェンバ圧力 (SA)	2	2	2			
					サブプレッション・プール水位 (SA)	2	2	2	水源であるサブプレッション・プール水位 (SA) の水位変化より代替監視可能		
					原子炉水位 (広帯域)	2	2	1			
					原子炉水位 (燃料域)	2	2	1	崩壊熱除去に必要な水量と原子炉水位の変化より代替監視可能		
					原子炉水位 (SA)	1	1	1			

※ 有効性評価上考慮しない操作

重大事故等対処に係る監視事項

3.2 高压熔融物放出／格納容器雰囲気直接加熱

①重要監視パラメータ、②有効監視パラメータ、③補助パラメータ

対応手段	抽出パラメータを計測する計器				抽出パラメータの代替パラメータを計測する計器				計器故障等	SBO		
	計器名称	計器数	SBO影響		計器名称	計器数	SBO影響					
			直後	負荷切り離し後			直後	負荷切り離し後				
全交流動力電源喪失及び早期の電源回復不能判断並びに対応準備 逃がし安全弁による原子炉急減圧	原子炉水位 (広帯域) 原子炉水位 (燃料域)	2 2	2 2	1 1				原子炉水位 (SA)	1	1	1	直接的に原子炉压力容器内の水位を計測することができ、監視可能 原子炉压力容器へ注水している系統の注水流量と廃熱除去に必要な水量より代替監視可能 監視事項は主要パラメータにて確認
								高圧原子炉代替注水流量	1	1	1	
								代替注水流量 (常設)	1	1	1	
								代替注水流量 (可搬型)	2	2	2	
								原子炉隔離時冷却ポンプ出口流量	1	1	1	
								高圧炉心スプレイポンプ出口流量	1	0	0	
								残留熱除去ポンプ出口流量	3	0	0	
								低圧炉心スプレイポンプ出口流量	1	0	0	
								残留熱代替除去系原子炉注水流量	1	1	1	
								原子炉圧力	2	2	1	
								原子炉圧力 (SA)	1	1	1	
								サブプレッション・チェンバ圧力 (SA)	2	2	2	

重大事故等対処に係る監視事項

3.2 高压熔融物放出／格納容器雰囲気直接加熱

①重要監視パラメータ、②有効監視パラメータ、③補助パラメータ

対応手段	抽出パラメータを計測する計器				抽出パラメータの代替パラメータを計測する計器				評価							
	計器名称	計器数	直後	負荷切り離し後	計器名称	計器数	直後	負荷切り離し後								
										補助パラメータ 分類理由	パラメータ 分類					
速がし安全弁による原子炉急速減圧	原子炉水位 (SA)	1	1	1	1	1	2	2	原子炉水位 (広帯域) 原子炉水位 (燃料域)	2	2	1	1	直接的に原子炉圧力容器内の水位を計測することができ、監視可能	監視事項は主要パラメータにて確認	
		1	1	1	1	高圧原子炉代替注水流量	1	1	1	高圧原子炉代替注水流量	1	1	1	直接的に原子炉圧力容器へ注水している系統の注水流量と廃熱除去に必要な水量より代替監視可能		
		1	1	1	1	代替注水流量 (常設)	1	1	1	代替注水流量 (常設)	1	1	1			
		2	2	2	2	代替注水流量 (可搬型)	2	2	2	代替注水流量 (可搬型)	2	2	2			
		1	1	1	1	原子炉隔離時冷却ポンプ出口流量	1	1	1	1	原子炉隔離時冷却ポンプ出口流量	1	1	1		
		1	0	0	0	高圧炉心スプレイポンプ出口流量	1	0	0	0	高圧炉心スプレイポンプ出口流量	1	0	0		
		3	0	0	0	残留熱除去ポンプ出口流量	3	0	0	0	残留熱除去ポンプ出口流量	3	0	0		
		1	0	0	0	低圧炉心スプレイポンプ出口流量	1	0	0	0	低圧炉心スプレイポンプ出口流量	1	0	0		
		1	1	1	1	残留熱代替除去系原子炉注水流量	1	1	1	1	残留熱代替除去系原子炉注水流量	1	1	1		
		2	2	2	2	原子炉圧力	2	2	2	2	原子炉圧力	2	2	2		直接的に原子炉圧力容器内の圧力を計測することができ、監視可能
		1	1	1	1	原子炉圧力 (SA)	1	1	1	1	原子炉圧力 (SA)	1	1	1		直接的に原子炉圧力容器内の圧力を計測することができ、監視可能
		2	2	2	2	サブプレッション・チェンバ圧力 (SA)	2	2	2	2	サブプレッション・チェンバ圧力 (SA)	2	2	2		直接的に原子炉圧力容器内の圧力を計測することができ、監視可能
		2	2	2	2	原子炉圧力 (SA)	2	2	2	2	原子炉圧力 (SA)	2	2	2		直接的に原子炉圧力容器内の圧力を計測することができ、監視可能
		2	2	2	2	原子炉水位 (広帯域) 原子炉水位 (燃料域)	2	2	2	2	原子炉水位 (広帯域) 原子炉水位 (燃料域)	2	2	2		原子炉水位から原子炉圧力容器内の飽和状態にあると想定し、飽和温度／圧力の関係から原子炉圧力容器温度より代替監視可能
		1	1	1	1	原子炉圧力 (SA)	1	1	1	1	原子炉圧力 (SA)	1	1	1		直接的に原子炉圧力容器内の圧力を計測することができ、監視可能
2	2	2	2	原子炉圧力容器温度 (SA)	2	2	2	2	原子炉圧力容器温度 (SA)	2	2	2	直接的に原子炉圧力容器内の圧力を計測することができ、監視可能			

重大事故等対処に係る監視事項

3.2 高圧溶融物放出／格納容器雰囲気直接加熱

①重要監視パラメータ、②有効監視パラメータ、③補助パラメータ

対応手段	抽出パラメータを計測する計器				抽出パラメータの代替パラメータを計測する計器				評価	
	計器名称	計器数	SBO影響		計器名称	計器数	SBO影響			
			直後	負荷切り離し後			直後	負荷切り離し後		
対応手段 遠がし安全弁による原子炉急減圧	原子炉圧力 (SA)	1	1	1	1	2	2	1	直接的に原子炉圧力容器内の圧力を計測することができ、監視可能	監視事項は主要パラメータにて確認
		2	2	2	2	2	2	2	原子炉水位から原子炉圧力容器内の飽和状態にあると想定し、飽和温度/圧力の関係から原子炉圧力容器温度より代替監視可能	
		1	1	1	1	1	1	1	原子炉水位 (広事域) 原子炉水位 (燃料域)	
		1	1	1	1	1	1	1	原子炉水位 (SA)	
		2	2	2	2	2	2	2	原子炉圧力容器温度 (SA)	
		2	2	2	2	2	2	2	原子炉圧力容器温度 (S)	
		2	2	2	2	2	2	2	原子炉圧力容器温度 (S)	
		2	2	2	2	2	2	2	原子炉圧力容器温度 (S)	
		2	2	2	2	2	2	2	原子炉圧力容器温度 (S)	
		2	2	2	2	2	2	2	原子炉圧力容器温度 (S)	
対応手段 原子炉急減圧	格納容器雰囲気放射線モニタ (ドライウェル)	2	2	2	2	2	2	0	原子炉圧力容器内の飽和状態にあると想定し、飽和温度/圧力の関係から原子炉圧力容器温度より代替監視可能	監視事項は主要パラメータにて確認
		2	2	2	2	2	2	2	原子炉圧力容器温度 (SA)	
		2	2	2	2	2	2	2	原子炉圧力容器温度 (S)	
		2	2	2	2	2	2	2	原子炉圧力容器温度 (S)	
		2	2	2	2	2	2	2	原子炉圧力容器温度 (S)	
		2	2	2	2	2	2	2	原子炉圧力容器温度 (S)	
		2	2	2	2	2	2	2	原子炉圧力容器温度 (S)	
		2	2	2	2	2	2	2	原子炉圧力容器温度 (S)	
		2	2	2	2	2	2	2	原子炉圧力容器温度 (S)	
		2	2	2	2	2	2	2	原子炉圧力容器温度 (S)	
対応手段 ベテスタルへの注水	格納容器雰囲気放射線モニタ (ドライウェル)	2	2	2	2	2	2	0	原子炉圧力容器内の飽和状態にあると想定し、飽和温度/圧力の関係から原子炉圧力容器温度より代替監視可能	監視事項は主要パラメータにて確認
		2	2	2	2	2	2	2	原子炉圧力容器温度 (SA)	
		2	2	2	2	2	2	2	原子炉圧力容器温度 (S)	
		2	2	2	2	2	2	2	原子炉圧力容器温度 (S)	
		2	2	2	2	2	2	2	原子炉圧力容器温度 (S)	
		2	2	2	2	2	2	2	原子炉圧力容器温度 (S)	
		2	2	2	2	2	2	2	原子炉圧力容器温度 (S)	
		2	2	2	2	2	2	2	原子炉圧力容器温度 (S)	
		2	2	2	2	2	2	2	原子炉圧力容器温度 (S)	
		2	2	2	2	2	2	2	原子炉圧力容器温度 (S)	
対応手段 ベテスタルへの注水	格納容器雰囲気放射線モニタ (ドライウェル)	2	2	2	2	2	2	0	原子炉圧力容器内の飽和状態にあると想定し、飽和温度/圧力の関係から原子炉圧力容器温度より代替監視可能	監視事項は主要パラメータにて確認
		2	2	2	2	2	2	2	原子炉圧力容器温度 (SA)	
		2	2	2	2	2	2	2	原子炉圧力容器温度 (S)	
		2	2	2	2	2	2	2	原子炉圧力容器温度 (S)	
		2	2	2	2	2	2	2	原子炉圧力容器温度 (S)	
		2	2	2	2	2	2	2	原子炉圧力容器温度 (S)	
		2	2	2	2	2	2	2	原子炉圧力容器温度 (S)	
		2	2	2	2	2	2	2	原子炉圧力容器温度 (S)	
		2	2	2	2	2	2	2	原子炉圧力容器温度 (S)	
		2	2	2	2	2	2	2	原子炉圧力容器温度 (S)	
対応手段 ベテスタルへの注水	格納容器雰囲気放射線モニタ (ドライウェル)	2	2	2	2	2	2	0	原子炉圧力容器内の飽和状態にあると想定し、飽和温度/圧力の関係から原子炉圧力容器温度より代替監視可能	監視事項は主要パラメータにて確認
		2	2	2	2	2	2	2	原子炉圧力容器温度 (SA)	
		2	2	2	2	2	2	2	原子炉圧力容器温度 (S)	
		2	2	2	2	2	2	2	原子炉圧力容器温度 (S)	
		2	2	2	2	2	2	2	原子炉圧力容器温度 (S)	
		2	2	2	2	2	2	2	原子炉圧力容器温度 (S)	
		2	2	2	2	2	2	2	原子炉圧力容器温度 (S)	
		2	2	2	2	2	2	2	原子炉圧力容器温度 (S)	
		2	2	2	2	2	2	2	原子炉圧力容器温度 (S)	
		2	2	2	2	2	2	2	原子炉圧力容器温度 (S)	
対応手段 ベテスタルへの注水	格納容器雰囲気放射線モニタ (ドライウェル)	2	2	2	2	2	2	0	原子炉圧力容器内の飽和状態にあると想定し、飽和温度/圧力の関係から原子炉圧力容器温度より代替監視可能	監視事項は主要パラメータにて確認
		2	2	2	2	2	2	2	原子炉圧力容器温度 (SA)	
		2	2	2	2	2	2	2	原子炉圧力容器温度 (S)	
		2	2	2	2	2	2	2	原子炉圧力容器温度 (S)	
		2	2	2	2	2	2	2	原子炉圧力容器温度 (S)	
		2	2	2	2	2	2	2	原子炉圧力容器温度 (S)	
		2	2	2	2	2	2	2	原子炉圧力容器温度 (S)	
		2	2	2	2	2	2	2	原子炉圧力容器温度 (S)	
		2	2	2	2	2	2	2	原子炉圧力容器温度 (S)	
		2	2	2	2	2	2	2	原子炉圧力容器温度 (S)	

重大事故等対処に係る監視事項

3.2 高压熔融物放出／格納容器雰囲気直接加熱

①重要監視パラメータ、②有効監視パラメータ、③補助パラメータ

対応手段	抽出パラメータを計測する計器				抽出パラメータの代替パラメータを計測する計器				計器故障等	SBO	
	計器名称	計器数	SBO影響		計器名称	計器数	SBO影響				
			直後	負荷切り離し後			直後	負荷切り離し後			
ベデスタルへの注水	ベデスタル水位	4	4	4	①	-	代替注水流量 (常設)	1	1	ベデスタルへ注水している系統の注水流量より代替監視可能	監視事項は主要パラメータにて確認
							代替注水流量 (可搬型)	2	2		
原子炉圧力容器破損確認	原子炉圧力容器温度 (S A)	2	2	2	①	-	低圧原子炉代替注水槽水位	1	1	水源である低圧原子炉代替注水槽水位の水位変化より代替監視可能	監視事項は主要パラメータにて確認
							原子炉圧力	2	2		
							原子炉圧力 (S A)	1	1		
							原子炉水位 (広帯域)	2	2	原子炉水位から原子炉圧力容器内が飽和状態にあると想定し、飽和温度／圧力の関係から原子炉圧力より代替監視可能	
							原子炉水位 (燃料域)	2	2		
							原子炉水位 (S A)	1	1		
残留熱除去系熱交換器入口温度	2	2	2	2	残留熱除去系が運転状態であれば、残留熱除去系熱交換器入口温度により代替監視可能						

重大事故等対処に係る監視事項

3.2 高圧溶融物放出／格納容器雰囲気直接加熱

①重要監視パラメータ、②有効監視パラメータ、③補助パラメータ

対応手段	抽出パラメータの代替パラメータを計測する計器										計器故障等	SBO	
	計器名称	計器数	SBO影響		補助パラメータ 分類理由	パラメータ 分類	計器名称	計器数	SBO影響				
			直後	負荷切り離し後					直後	負荷切り離し後			
原子炉圧力容器破損確認	原子炉圧力	2	2	1	①	—	原子炉圧力 (S.A)	1	1	1	1	直接的に原子炉圧力容器内の圧力を計測することができ、監視可能	監視事項は主要パラメータにて確認
							原子炉水位 (広帯域) 原子炉水位 (燃料域)	2	2	2	2	原子炉水位から原子炉圧力容器内の飽和状態にあると想定し、飽和温度/圧力の関係から原子炉圧力容器温度より代替監視可能	
							原子炉水位 (S.A)	1	1	1	1		
							原子炉圧力容器温度 (S.A)	2	2	2	2		
							原子炉圧力	2	2	2	2	直接的に原子炉圧力容器内の圧力を計測することができ、監視可能	
	原子炉圧力 (S.A)	1	1	1	①	—	原子炉水位 (広帯域) 原子炉水位 (燃料域)	2	2	2	2	原子炉水位から原子炉圧力容器内の飽和状態にあると想定し、飽和温度/圧力の関係から原子炉圧力容器温度より代替監視可能	監視事項は主要パラメータにて確認
							原子炉水位 (S.A)	1	1	1	1		
							原子炉圧力容器温度 (S.A)	2	2	2	2		
							サブプレッション・チェンバ 圧力 (S.A)	2	2	2	2	直接的に原子炉格納容器内の圧力を計測することができ、監視可能	
							ドライウエル温度 (S.A)	7	7	7	7	飽和温度/圧力の関係から、ドライウエル温度 (S.A) 又はベデスタル温度 (S.A) により代替監視可能	
溶融炉心への注水	原子炉圧力 (S.A)	2	2	2	①	—	ドライウエル温度 (S.A)	7	7	7	7	直接的に原子炉格納容器内の温度を計測することができ、監視可能	監視事項は主要パラメータにて確認
							ベデスタル温度 (S.A)	2	2	2	2		
							ドライウエル圧力 (S.A)	2	2	2	2	飽和温度/圧力の関係から、ドライウエル圧力 (S.A) 又はサブプレッション・チェンバ圧力 (S.A) の上昇により代替監視可能	
							サブプレッション・チェンバ 圧力 (S.A)	2	2	2	2		
							ドライウエル圧力 (S.A)	2	2	2	2	ドライウエル圧力 (S.A) とサブプレッション・チェンバ圧力 (S.A) の差圧により代替監視可能	
	代替注水流量 (可搬型)	2	2	2	①	—	注水先のドライウエル水位、サブプレッション・プール水位 (S.A)、ベデスタル水位の水位変化により代替監視可能	4	4	4	4		監視事項は主要パラメータにて確認
							サブプレッション・チェンバ 圧力 (S.A)	2	2	2	2		
							ドライウエル水位	4	4	4	4		
							サブプレッション・プール水 位 (S.A)	2	2	2	2		
							ベデスタル水位	4	4	4	4		

重大事故等対処に係る監視事項

3.2 高圧溶融物放出／格納容器雰囲気直接加熱

①重要監視パラメータ、②有効監視パラメータ、③補助パラメータ

対応手段	抽出パラメータの代替パラメータを計測する計器										SBO	
	計器名称	計器数	SBO影響		パラメータ分類	補助パラメータ分類理由	計器名称	計器数	SBO影響			
			直後	負荷切り離し後					直後	負荷切り離し後		
溶融炉心への注水	ベデスタル水位	4	4	4	①	—	代替注水流量(常設)	1	1	1	ベデスタルへ注水している系統の注水流量より代替監視可能	監視事項は主要パラメータにて確認
		4	4	4	①	—	代替注水流量(可搬型)	2	2	2	水源である低圧原子炉代替注水槽水位の水位変化より代替監視可能	
		1	1	1	①	—	低圧原子炉代替注水槽水位	1	1	1	残留熱代替除去系原子炉注水流量と残留熱代替除去系ポンプ出口圧力、サブプレッション・プールの水位(SA)と残留熱代替除去系ポンプの注水特性から推定した総流量により代替監視可能	
		1	1	1	①	—	残留熱代替除去系原子炉注水流量	1	1	1	残留熱代替除去系原子炉注水流量と残留熱代替除去系ポンプ出口圧力、サブプレッション・プールの水位(SA)と残留熱代替除去系ポンプの注水特性から推定した総流量により代替監視可能	
残留熱代替除去系系格納容器 スプレッド流量	残留熱代替除去系格納容器 スプレッド流量	1	1	1	①	—	サブプレッション・プール水温度(SA)	2	2	2	原子炉格納容器内の温度変化により代替監視可能	監視事項は主要パラメータにて確認
		7	7	7	①	—	ドライウエル温度(SA)	7	7	7	直接的に原子炉格納容器内の温度を計測することができ、監視可能	
		7	7	7	①	—	ドライウエル圧力(SA)	2	2	2	飽和温度/圧力の関係から、ドライウエル圧力(SA)又はサブプレッション・チェンバ圧力により代替監視可能	
		2	2	2	①	—	サブプレッション・チェンバ圧力(SA)	2	2	2	直接的に原子炉格納容器内の圧力を計測することができ、監視可能	
		2	2	2	①	—	ドライウエル温度(SA)	7	7	7	飽和温度/圧力の関係から、ドライウエル温度(SA)又はベデスタル温度(SA)により代替監視可能	
		2	2	2	①	—	ベデスタル温度(SA)	2	2	2	直接的に原子炉格納容器内の圧力を計測することができ、監視可能	
		2	2	2	①	—	サブプレッション・チェンバ圧力(SA)	2	2	2	直接的に原子炉格納容器内の圧力を計測することができ、監視可能	
		2	2	2	①	—	サブプレッション・チェンバ温度(SA)	2	2	2	飽和温度/圧力の関係から、サブプレッション・チェンバ温度(SA)により代替監視可能	
		2	2	2	①	—	サブプレッション・チェンバ温度(SA)	2	2	2	サブプレッション・プール水温度(SA)の温度変化により代替監視可能	
		1	0	0	①	—	格納容器酸素濃度	1	0	0	直接的に格納容器内酸素濃度を計測することができ、監視可能	

重大事故等対処に係る監視事項

3.3 原子炉压力容器外の溶融燃料・冷却材相互作用

対応手段	抽出パラメータを計測する計器				抽出パラメータの代替パラメータを計測する計器				評価	
	計器名称	計器数	SBO影響		計器名称	計器数	SBO影響		計器故障等	SBO
			直後	負荷切り離し後			直後	負荷切り離し後		
対象無し										

①重要監視パラメータ、②有効監視パラメータ、③補助パラメータ

重大事故等対処に係る監視事項

3.4 水素燃焼

対応手段	抽出パラメータを計測する計器				抽出パラメータの代替パラメータを計測する計器				評価	
	計器名称	計器数	SBO影響		計器名称	計器数	SBO影響			
			直後	負荷切り離し後			直後	負荷切り離し後		
									計器故障等	SBO
対象無し										

①重要監視パラメータ, ②有効監視パラメータ, ③補助パラメータ

重大事故等対処に係る監視事項

3.5 溶融炉心・コンクリート相互作用

①重要監視パラメータ、②有効監視パラメータ、③補助パラメータ

対応手段	抽出パラメータを計測する計器				抽出パラメータの代替パラメータを計測する計器				評価	
	計器名称	計器数	SBO影響		計器名称	計器数	SBO影響			
			直後	負荷切り離し後			直後	負荷切り離し後		
									計器故障等	SBO
対象無し										

重大事故等対処に係る監視事項

4.1 想定事故1

対応手段	抽出パラメータを計測する計器										抽出パラメータの代替パラメータを計測する計器										評価
	計器名称	計器数	SBO影響		パラメータ分類	補助パラメータ分類理由	計器名称	計器数	SBO影響		計器故障等	SBO									
			直後	負荷切り離し後					直後	負荷切り離し後											
燃料プールの常時系機能喪失確認	残留熱除去ポンプ出口圧力	3	3	0	①	—	残留熱除去ポンプ出口圧力	2	2	2	—	—									
	残留熱除去ポンプ出口流量	2	0	①	—	残留熱除去ポンプが正常に動作していることを確認することにより代替監視可能	2	0	0	—	—	監視事項は主要パラメータにて確認									
	燃料プール水位・温度 (S A)	1	1	1	①	—	燃料プール水位 (S A)	1	0	0	—	燃料プール内の燃料集合体等の存続状況、放射線の遮蔽状況及び臨界の防止状況を確認することができ、燃料プールの監視可能	—	監視事項は主要パラメータにて確認							
							燃料プール水位・温度 (S A)	1	1	1	1	—	燃料プール内の燃料集合体等の存続状況、放射線の遮蔽状況及び臨界の防止状況を確認することができ、燃料プールの監視可能	—	監視事項は主要パラメータにて確認						
							燃料プール監視カメラ (S A)	1	0	0	0	—	燃料プール内の燃料集合体等の存続状況、放射線の遮蔽状況及び臨界の防止状況を確認することができ、燃料プールの監視可能	—	監視事項は主要パラメータにて確認						
	燃料プール監視カメラ (S A)	1	0	0	①	—	燃料プール水位・温度 (S A)	1	1	1	—	燃料プール内の燃料集合体等の存続状況、放射線の遮蔽状況及び臨界の防止状況を確認することができ、燃料プールの監視可能	—	監視事項は主要パラメータにて確認							
							燃料プール水位・温度 (S A)	1	1	1	1	—	燃料プール内の燃料集合体等の存続状況、放射線の遮蔽状況及び臨界の防止状況を確認することができ、燃料プールの監視可能	—	監視事項は主要パラメータにて確認						
							燃料プール監視カメラ (S A)	1	0	0	0	—	燃料プール内の燃料集合体等の存続状況、放射線の遮蔽状況及び臨界の防止状況を確認することができ、燃料プールの監視可能	—	監視事項は主要パラメータにて確認						
	燃料プール監視カメラ (S A)	1	0	0	①	—	燃料プール水位 (S A)	1	1	1	—	燃料プール内の燃料集合体等の存続状況、放射線の遮蔽状況及び臨界の防止状況を確認することができ、燃料プールの監視可能	—	監視事項は主要パラメータにて確認							
							燃料プール水位・温度 (S A)	1	1	1	1	—	燃料プール内の燃料集合体等の存続状況、放射線の遮蔽状況及び臨界の防止状況を確認することができ、燃料プールの監視可能	—	監視事項は主要パラメータにて確認						
							燃料プール監視カメラ (S A)	1	1	1	1	—	燃料プール内の燃料集合体等の存続状況、放射線の遮蔽状況及び臨界の防止状況を確認することができ、燃料プールの監視可能	—	監視事項は主要パラメータにて確認						

重大事故等対処に係る監視事項

4.1 想定事故 1

対応手段	抽出パラメータを計測する計器					抽出パラメータの代替パラメータを計測する計器					評価	
	計器名称	計器数	SBO影響		パラメータ分類	補助パラメータ分類理由	計器名称	計器数	SBO影響			計器故障等
			直後	負荷切り離し後					直後	負荷切り離し後		
燃料プールの注水機能喪失確認	残留熱除去ポンプ出口圧力	3	3	0	①	—	サブレーション・プール水位 (SA)	2	2	2	—	監視事項は主要パラメータにて確認
	残留熱除去ポンプ出口流量	3	0	0	①	—	燃料プールの燃料集合体等の冷却状況、放射線の遮蔽状況及び臨界の防止状況を確認することができ、燃料プールの監視可能	2	2	2	—	
	燃料プール水位・温度 (SA)	1	1	1	①	—	燃料プールの燃料集合体等の冷却状況、放射線の遮蔽状況及び臨界の防止状況を確認することができ、燃料プールの監視可能	1	1	1	—	
	燃料プール水位 (SA)	1	0	0	①	—	燃料プールの燃料集合体等の冷却状況、放射線の遮蔽状況及び臨界の防止状況を確認することができ、燃料プールの監視可能	1	0	0	—	
	燃料プール水位・温度 (SA)	1	0	0	①	—	燃料プールの燃料集合体等の冷却状況、放射線の遮蔽状況及び臨界の防止状況を確認することができ、燃料プールの監視可能	1	1	1	—	
	燃料プール水位 (SA)	1	1	1	①	—	燃料プールの燃料集合体等の冷却状況、放射線の遮蔽状況及び臨界の防止状況を確認することができ、燃料プールの監視可能	1	1	1	—	
	燃料プール水位・温度 (SA)	1	1	1	①	—	燃料プールの燃料集合体等の冷却状況、放射線の遮蔽状況及び臨界の防止状況を確認することができ、燃料プールの監視可能	1	1	1	—	
	燃料プール水位 (SA)	1	1	1	①	—	燃料プールの燃料集合体等の冷却状況、放射線の遮蔽状況及び臨界の防止状況を確認することができ、燃料プールの監視可能	1	1	1	—	
	燃料プール水位・温度 (SA)	1	1	1	①	—	燃料プールの燃料集合体等の冷却状況、放射線の遮蔽状況及び臨界の防止状況を確認することができ、燃料プールの監視可能	1	1	1	—	
	燃料プール水位 (SA)	1	1	1	①	—	燃料プールの燃料集合体等の冷却状況、放射線の遮蔽状況及び臨界の防止状況を確認することができ、燃料プールの監視可能	1	1	1	—	
	燃料プール水位・温度 (SA)	1	1	1	①	—	燃料プールの燃料集合体等の冷却状況、放射線の遮蔽状況及び臨界の防止状況を確認することができ、燃料プールの監視可能	1	1	1	—	
	燃料プール水位 (SA)	1	1	1	①	—	燃料プールの燃料集合体等の冷却状況、放射線の遮蔽状況及び臨界の防止状況を確認することができ、燃料プールの監視可能	1	1	1	—	
	燃料プール水位・温度 (SA)	1	1	1	①	—	燃料プールの燃料集合体等の冷却状況、放射線の遮蔽状況及び臨界の防止状況を確認することができ、燃料プールの監視可能	1	1	1	—	
	燃料プール水位 (SA)	1	1	1	①	—	燃料プールの燃料集合体等の冷却状況、放射線の遮蔽状況及び臨界の防止状況を確認することができ、燃料プールの監視可能	1	1	1	—	
	燃料プール水位・温度 (SA)	1	1	1	①	—	燃料プールの燃料集合体等の冷却状況、放射線の遮蔽状況及び臨界の防止状況を確認することができ、燃料プールの監視可能	1	1	1	—	

重大事故等対処に係る監視事項

4.1 想定事故1

①重要監視パラメータ、②有効監視パラメータ、③補助パラメータ

対応手段	抽出パラメータを計測する計器				抽出パラメータの代替パラメータを計測する計器				評価		
	計器名称	計器数	SBO影響		計器名称	計器数	SBO影響				
			直後	負荷切り離し後			直後	負荷切り離し後			
燃料プールの注水機能喪失確認 燃料プールの注水	燃料プール監視カメラ (S A)	1	0	0	①	-	燃料プール水位 (S A)	1	0	燃料プール内の燃料集合体等の発煙状況、放射線の濃度状況及び臨界の防止状況を監視することができ、燃料プールの監視可能	監視事項は主要パラメータにて確認
							燃料プール水位・温度 (S A)	1	1		
							燃料プールエリア放射線モニタ (高レンジ・低レンジ) (S A)	1	1		
	燃料プール水位・温度 (S A)	1	1	1	①	-	燃料プール水位 (S A)	1	0	燃料プール内の燃料集合体等の発煙状況、放射線の濃度状況及び臨界の防止状況を監視することができ、燃料プールの監視可能	監視事項は主要パラメータにて確認
							燃料プール水位・温度 (S A)	1	1		
							燃料プールエリア放射線モニタ (高レンジ・低レンジ) (S A)	1	1		
	燃料プール水位 (S A)	1	0	0	①	-	燃料プール水位 (S A)	1	0	燃料プール内の燃料集合体等の発煙状況、放射線の濃度状況及び臨界の防止状況を監視することができ、燃料プールの監視可能	監視事項は主要パラメータにて確認
							燃料プール水位・温度 (S A)	1	1		
							燃料プールエリア放射線モニタ (高レンジ・低レンジ) (S A)	1	1		
	燃料プール監視カメラ (S A)	1	1	1	①	-	燃料プール水位 (S A)	1	0	燃料プール内の燃料集合体等の発煙状況、放射線の濃度状況及び臨界の防止状況を監視することができ、燃料プールの監視可能	監視事項は主要パラメータにて確認
							燃料プール水位・温度 (S A)	1	1		
							燃料プールエリア放射線モニタ (高レンジ・低レンジ) (S A)	1	1		
燃料プール監視カメラ (S A)	1	0	0	①	-	燃料プール水位 (S A)	1	0	燃料プール内の燃料集合体等の発煙状況、放射線の濃度状況及び臨界の防止状況を監視することができ、燃料プールの監視可能	監視事項は主要パラメータにて確認	
						燃料プール水位・温度 (S A)	1	1			
						燃料プールエリア放射線モニタ (高レンジ・低レンジ) (S A)	1	1			

重大事故等対処に係る監視事項

4.1 想定事故1

①重要監視パラメータ、②有効監視パラメータ、③補助パラメータ

対応手段	抽出パラメータを計測する計器				抽出パラメータの代替パラメータを計測する計器				計器故障等	SBO		
	計器名称	計器数	SBO影響		パラメータ分類	補助パラメータ分類理由	計器名称	計器数			SBO影響	
			直後	負荷切り離し後							直後	負荷切り離し後
燃料プールのスプレイ系(可搬型スプレイノズル使用)による燃料プールへの注水 ※	燃料プール水位・温度 (S A)	1	1	1	①	—	燃料プール水位 (S A)	1	0	0	燃料プール内の燃料集合体等の冷却状況、放射線の遮蔽状況及び境界の防止状況を確認することができ、燃料プールの監視可能	監視事項は主要パラメータにて確認
	燃料プール水位 (S A)	1	0	0	①	—	燃料プール水位・温度 (S A)	1	1	1	燃料プール内の燃料集合体等の冷却状況、放射線の遮蔽状況及び境界の防止状況を確認することができ、燃料プールの監視可能	監視事項は主要パラメータにて確認
	燃料プールエリア放射線モニタ (高レンジ・低レンジ) (S A)	1	1	1	①	—	燃料プール水位 (S A)	1	0	0	燃料プール内の燃料集合体等の冷却状況、放射線の遮蔽状況及び境界の防止状況を確認することができ、燃料プールの監視可能	監視事項は主要パラメータにて確認
	燃料プール監視カメラ (S A)	1	0	0	①	—	燃料プール水位 (S A)	1	0	0	燃料プール内の燃料集合体等の冷却状況、放射線の遮蔽状況及び境界の防止状況を確認することができ、燃料プールの監視可能	監視事項は主要パラメータにて確認
	燃料プール監視カメラ (S A)	1	0	0	①	—	燃料プール水位 (S A)	1	0	0	燃料プール内の燃料集合体等の冷却状況、放射線の遮蔽状況及び境界の防止状況を確認することができ、燃料プールの監視可能	監視事項は主要パラメータにて確認
	燃料プール監視カメラ (S A)	1	0	0	①	—	燃料プール水位 (S A)	1	0	0	燃料プール内の燃料集合体等の冷却状況、放射線の遮蔽状況及び境界の防止状況を確認することができ、燃料プールの監視可能	監視事項は主要パラメータにて確認
	燃料プール監視カメラ (S A)	1	0	0	①	—	燃料プール水位 (S A)	1	0	0	燃料プール内の燃料集合体等の冷却状況、放射線の遮蔽状況及び境界の防止状況を確認することができ、燃料プールの監視可能	監視事項は主要パラメータにて確認
	燃料プール監視カメラ (S A)	1	0	0	①	—	燃料プール水位 (S A)	1	0	0	燃料プール内の燃料集合体等の冷却状況、放射線の遮蔽状況及び境界の防止状況を確認することができ、燃料プールの監視可能	監視事項は主要パラメータにて確認
	燃料プール監視カメラ (S A)	1	0	0	①	—	燃料プール水位 (S A)	1	0	0	燃料プール内の燃料集合体等の冷却状況、放射線の遮蔽状況及び境界の防止状況を確認することができ、燃料プールの監視可能	監視事項は主要パラメータにて確認
	燃料プール監視カメラ (S A)	1	0	0	①	—	燃料プール水位 (S A)	1	0	0	燃料プール内の燃料集合体等の冷却状況、放射線の遮蔽状況及び境界の防止状況を確認することができ、燃料プールの監視可能	監視事項は主要パラメータにて確認
	燃料プール監視カメラ (S A)	1	0	0	①	—	燃料プール水位 (S A)	1	0	0	燃料プール内の燃料集合体等の冷却状況、放射線の遮蔽状況及び境界の防止状況を確認することができ、燃料プールの監視可能	監視事項は主要パラメータにて確認
	燃料プール監視カメラ (S A)	1	0	0	①	—	燃料プール水位 (S A)	1	0	0	燃料プール内の燃料集合体等の冷却状況、放射線の遮蔽状況及び境界の防止状況を確認することができ、燃料プールの監視可能	監視事項は主要パラメータにて確認

※ 有効性評価上考慮しない操作

重大事故等対処に係る監視事項

4.2 想定事故2

①重要監視パラメータ, ②有効監視パラメータ, ③補助パラメータ

対応手段	抽出パラメータを計測する計器				抽出パラメータの代替パラメータを計測する計器				評価			
	計器名称	計器数	直後	SBO影響 負荷切り離し後	パラメータ 分類	補助パラメータ 分類理由	計器名称	計器数		直後	SBO影響 負荷切り離し後	
												計器設備等
燃料プールの注水機能喪失確認	燃料プール水位・温度 (S A)	1	1	1	①	—	燃料プール水位 (S A)	1	0	0	燃料プール内の燃料集合体等の冷却状況、放射線の遮蔽状況及び臨界の防止状況を確認することができ、燃料プールの監視可能	監視事項は主要パラメータにて確認
	燃料プール水位 (S A)	1	0	0	①	—	燃料プール水位・温度 (S A)	1	1	1	燃料プール内の燃料集合体等の冷却状況、放射線の遮蔽状況及び臨界の防止状況を確認することができ、燃料プールの監視可能	監視事項は主要パラメータにて確認
	燃料プール監視カメラ (S A)	1	0	0	①	—	燃料プール水位 (S A)	1	0	0	燃料プール内の燃料集合体等の冷却状況、放射線の遮蔽状況及び臨界の防止状況を確認することができ、燃料プールの監視可能	監視事項は主要パラメータにて確認
	燃料プール監視カメラ (S A)	1	0	0	①	—	燃料プール水位・温度 (S A)	1	1	1	燃料プール内の燃料集合体等の冷却状況、放射線の遮蔽状況及び臨界の防止状況を確認することができ、燃料プールの監視可能	監視事項は主要パラメータにて確認
	燃料プール監視カメラ (S A)	1	0	0	①	—	燃料プール監視カメラ (S A)	1	1	1	燃料プール内の燃料集合体等の冷却状況、放射線の遮蔽状況及び臨界の防止状況を確認することができ、燃料プールの監視可能	監視事項は主要パラメータにて確認
	燃料プール監視カメラ (S A)	1	0	0	①	—	燃料プール監視カメラ (S A)	1	1	1	燃料プール内の燃料集合体等の冷却状況、放射線の遮蔽状況及び臨界の防止状況を確認することができ、燃料プールの監視可能	監視事項は主要パラメータにて確認
	燃料プール監視カメラ (S A)	1	0	0	①	—	燃料プール監視カメラ (S A)	1	1	1	燃料プール内の燃料集合体等の冷却状況、放射線の遮蔽状況及び臨界の防止状況を確認することができ、燃料プールの監視可能	監視事項は主要パラメータにて確認
	燃料プール監視カメラ (S A)	1	0	0	①	—	燃料プール監視カメラ (S A)	1	1	1	燃料プール内の燃料集合体等の冷却状況、放射線の遮蔽状況及び臨界の防止状況を確認することができ、燃料プールの監視可能	監視事項は主要パラメータにて確認
	燃料プール監視カメラ (S A)	1	0	0	①	—	燃料プール監視カメラ (S A)	1	1	1	燃料プール内の燃料集合体等の冷却状況、放射線の遮蔽状況及び臨界の防止状況を確認することができ、燃料プールの監視可能	監視事項は主要パラメータにて確認
	燃料プール監視カメラ (S A)	1	0	0	①	—	燃料プール監視カメラ (S A)	1	1	1	燃料プール内の燃料集合体等の冷却状況、放射線の遮蔽状況及び臨界の防止状況を確認することができ、燃料プールの監視可能	監視事項は主要パラメータにて確認
燃料プール監視カメラ (S A)	1	0	0	①	—	燃料プール監視カメラ (S A)	1	1	1	燃料プール内の燃料集合体等の冷却状況、放射線の遮蔽状況及び臨界の防止状況を確認することができ、燃料プールの監視可能	監視事項は主要パラメータにて確認	
燃料プールの注水機能喪失確認	残留熱除去ポンプ出口圧力	3	3	3	①	—	残留熱除去ポンプ出口圧力	3	3	3	残留熱除去ポンプ出口圧力	監視事項は主要パラメータにて確認
	残留熱除去ポンプ出口流量	3	0	0	①	—	残留熱除去ポンプ出口流量	3	0	0	残留熱除去ポンプ出口流量	監視事項は主要パラメータにて確認
	燃料プール水位・温度 (S A)	1	1	1	①	—	燃料プール水位 (S A)	1	0	0	燃料プール内の燃料集合体等の冷却状況、放射線の遮蔽状況及び臨界の防止状況を確認することができ、燃料プールの監視可能	監視事項は主要パラメータにて確認
	燃料プール水位 (S A)	1	0	0	①	—	燃料プール水位 (S A)	1	0	0	燃料プール内の燃料集合体等の冷却状況、放射線の遮蔽状況及び臨界の防止状況を確認することができ、燃料プールの監視可能	監視事項は主要パラメータにて確認

重大事故等対処に係る監視事項

4.2 想定事故 2

①重要監視パラメータ, ②有効監視パラメータ, ③補助パラメータ

対応手段	抽出パラメータを計測する計器						抽出パラメータの代替パラメータを計測する計器						評価
	計器名称	計器数	SBO影響		パラメータ分類	補助パラメータ分類理由	計器名称	計器数	SBO影響		計器設備等	SBO	
			直後	負荷切り離し後					直後	負荷切り離し後			
燃料プールの注水機能喪失確認	燃料プールの放射線モニタ (高レンジ・低レンジ) (S A)	1	1	1	①	-	燃料プール水位 (S A)	1	0	燃料プール内の燃料集合体等の冷却状況, 放射線の遮蔽状況及び燃料プールの監視可能	監視事項は主要パラメータにて確認		
		1	1	1									
		1	0	0									
サイフォンブレイク配管による燃料プールの漏えい停止確認	燃料プール監視カメラ (S A)	1	0	0	①	-	燃料プール水位 (S A)	1	0	燃料プール内の燃料集合体等の冷却状況, 放射線の遮蔽状況及び燃料プールの監視可能	監視事項は主要パラメータにて確認		
		1	1	1									
		1	1	1									
燃料プールの放射線モニタ (高レンジ・低レンジ) (S A)	燃料プール水位・温度 (S A)	1	1	1	①	-	燃料プール水位 (S A)	1	0	燃料プール内の燃料集合体等の冷却状況, 放射線の遮蔽状況及び燃料プールの監視可能	監視事項は主要パラメータにて確認		
		1	1	1									
		1	1	1									

重大事故等対処に係る監視事項

4.2 想定事故2

①重要監視パラメータ、②有効監視パラメータ、③補助パラメータ

対応手段	抽出パラメータを計測する計器				抽出パラメータの代替パラメータを計測する計器				計器故障等	SBO
	計器名称	計器数	パラメータ分類	補助パラメータ分類理由	計器名称	計器数	SBO影響			
							直後	負荷切り離し後		
サイフォンブレイク配管による燃料プール漏えい停止確認	燃料プール水位 (SA)	1	①	—	燃料プール水位・温度 (SA)	1	1	1	燃料プール内の燃料集合体等の冷却状況、放射線の遮蔽状況及び臨界の防止状況を確認することができ、燃料プールの監視可能	監視事項は主要パラメータにて確認
	燃料プールエリア放射線モニタ (高レンジ・低レンジ) (SA)	1	①	—	燃料プール水位 (SA)	1	0	0	燃料プール内の燃料集合体等の冷却状況、放射線の遮蔽状況及び臨界の防止状況を確認することができ、燃料プールの監視可能	監視事項は主要パラメータにて確認
					燃料プール監視カメラ (SA)	1	0	0	燃料プール内の燃料集合体等の冷却状況、放射線の遮蔽状況及び臨界の防止状況を確認することができ、燃料プールの監視可能	
	燃料プールエリア放射線モニタ (高レンジ・低レンジ) (SA)	1	①	—	燃料プール水位 (SA)	1	1	1	燃料プール内の燃料集合体等の冷却状況、放射線の遮蔽状況及び臨界の防止状況を確認することができ、燃料プールの監視可能	監視事項は主要パラメータにて確認
					燃料プール監視カメラ (SA)	1	0	0	燃料プール内の燃料集合体等の冷却状況、放射線の遮蔽状況及び臨界の防止状況を確認することができ、燃料プールの監視可能	
	燃料プール水位 (SA)	1	①	—	燃料プール水位 (SA)	1	0	0	燃料プール内の燃料集合体等の冷却状況、放射線の遮蔽状況及び臨界の防止状況を確認することができ、燃料プールの監視可能	監視事項は主要パラメータにて確認
					燃料プール監視カメラ (SA)	1	0	0	燃料プール内の燃料集合体等の冷却状況、放射線の遮蔽状況及び臨界の防止状況を確認することができ、燃料プールの監視可能	
	燃料プール水位 (SA)	1	①	—	燃料プール水位 (SA)	1	1	1	燃料プール内の燃料集合体等の冷却状況、放射線の遮蔽状況及び臨界の防止状況を確認することができ、燃料プールの監視可能	監視事項は主要パラメータにて確認
					燃料プール監視カメラ (SA)	1	0	0	燃料プール内の燃料集合体等の冷却状況、放射線の遮蔽状況及び臨界の防止状況を確認することができ、燃料プールの監視可能	
	燃料プール水位 (SA)	1	①	—	燃料プール水位 (SA)	1	0	0	燃料プール内の燃料集合体等の冷却状況、放射線の遮蔽状況及び臨界の防止状況を確認することができ、燃料プールの監視可能	監視事項は主要パラメータにて確認
					燃料プール監視カメラ (SA)	1	0	0	燃料プール内の燃料集合体等の冷却状況、放射線の遮蔽状況及び臨界の防止状況を確認することができ、燃料プールの監視可能	
	燃料プール水位 (SA)	1	①	—	燃料プール水位 (SA)	1	1	1	燃料プール内の燃料集合体等の冷却状況、放射線の遮蔽状況及び臨界の防止状況を確認することができ、燃料プールの監視可能	監視事項は主要パラメータにて確認
燃料プール監視カメラ (SA)					1	0	0	燃料プール内の燃料集合体等の冷却状況、放射線の遮蔽状況及び臨界の防止状況を確認することができ、燃料プールの監視可能		
燃料プール水位 (SA)	1	①	—	燃料プール水位 (SA)	1	0	0	燃料プール内の燃料集合体等の冷却状況、放射線の遮蔽状況及び臨界の防止状況を確認することができ、燃料プールの監視可能	監視事項は主要パラメータにて確認	
				燃料プール監視カメラ (SA)	1	0	0	燃料プール内の燃料集合体等の冷却状況、放射線の遮蔽状況及び臨界の防止状況を確認することができ、燃料プールの監視可能		
燃料プール水位 (SA)	1	①	—	燃料プール水位 (SA)	1	1	1	燃料プール内の燃料集合体等の冷却状況、放射線の遮蔽状況及び臨界の防止状況を確認することができ、燃料プールの監視可能	監視事項は主要パラメータにて確認	
				燃料プール監視カメラ (SA)	1	0	0	燃料プール内の燃料集合体等の冷却状況、放射線の遮蔽状況及び臨界の防止状況を確認することができ、燃料プールの監視可能		
燃料プール水位 (SA)	1	①	—	燃料プール水位 (SA)	1	1	1	燃料プール内の燃料集合体等の冷却状況、放射線の遮蔽状況及び臨界の防止状況を確認することができ、燃料プールの監視可能	監視事項は主要パラメータにて確認	
				燃料プール監視カメラ (SA)	1	0	0	燃料プール内の燃料集合体等の冷却状況、放射線の遮蔽状況及び臨界の防止状況を確認することができ、燃料プールの監視可能		

重大事故等対処に係る監視事項

4.2 想定事故2

①重要監視パラメータ, ②有効監視パラメータ, ③補助パラメータ

対応手段	抽出パラメータを計測する計器				抽出パラメータの代替パラメータを計測する計器				計器故障等	SBO	
	計器名称	計器数	SBO影響		補助パラメータ 分類理由	計器名称	計器数	SBO影響			
			直後	負荷切り離し後				直後			負荷切り離し後
燃料プールのスプレイ系(可搬型スプレイノズル使用)による燃料プールへの注水 ※	燃料プール水位・温度 (S A)	1	1	1	①	-	燃料プール水位 (S A)	1	0	燃料プール内の燃料集合体等の冷却状況, 放射線の遮蔽状況及び境界の防止状況を確認することができ, 燃料プールの監視可能	監視事項は主要パラメータにて確認
							燃料プール水位・温度 (S A)	1	1	燃料プールの監視可能	
							燃料プール監視カメラ (S A)	1	0	燃料プールの監視可能	
	燃料プール水位 (S A)	1	0	0	①	-	燃料プール水位・温度 (S A)	1	1	燃料プールの監視可能	監視事項は主要パラメータにて確認
							燃料プール水位 (S A)	1	1	燃料プールの監視可能	
							燃料プール監視カメラ (S A)	1	0	燃料プールの監視可能	
	燃料プールエリア放射線モニタ (高レンジ・低レンジ) (S A)	1	1	1	①	-	燃料プール水位 (S A)	1	0	燃料プールの監視可能	監視事項は主要パラメータにて確認
							燃料プール水位・温度 (S A)	1	1	燃料プールの監視可能	
							燃料プール監視カメラ (S A)	1	0	燃料プールの監視可能	
	燃料プール監視カメラ (S A)	1	0	0	①	-	燃料プール水位 (S A)	1	0	燃料プールの監視可能	監視事項は主要パラメータにて確認
							燃料プール水位・温度 (S A)	1	1	燃料プールの監視可能	
							燃料プール監視カメラ (S A)	1	1	燃料プールの監視可能	

※ 有効性評価上考慮しない操作

重大事故等対処に係る監視事項

5.1 崩壊熱除去機能喪失

①重要監視パラメータ、②有効監視パラメータ、③補助パラメータ

対応手段	抽出パラメータを計測する計器				抽出パラメータの代替パラメータを計測する計器				計器故障等	SBO		
	計器名称	計器数	SBO影響		計器名称	計器数	SBO影響					
			直後	負荷切り離し後			直後	負荷切り離し後				
残留熱除去系(原子炉停止時冷却モード)の故障に伴う崩壊熱除去機能喪失確認	残留熱除去ポンプ出口流量	2	0	0	①	—	残留熱除去ポンプ出口圧力	2	2	2	残留熱除去ポンプが正常に動作していることを確認することにより代替監視可能	監視事項は主要パラメータにて確認
	残留熱除去系熱交換器入口温度	2	2	2	①	—	原子炉圧力容器温度 (S A) サプレッション・プール水温度 (S A)	2 2	2 2	2 2	除熱先の温度変化により代替監視可能	監視事項は主要パラメータにて確認
逃がし安全率による原子炉の低圧状態維持	原子炉圧力	2	2	1	①	—	原子炉圧力 (S A)	1	1	1	直接的に原子炉圧力容器内の圧力を計測することができ、監視可能	監視事項は主要パラメータにて確認
							原子炉水位 (広帯域) 原子炉水位 (燃料域)	2 2	2 2	1 1	原子炉水位から原子炉圧力容器内の飽和状態があると想定し、飽和温度/圧力の関係から原子炉圧力容器温度より代替監視可能	
							原子炉圧力 (S A)	1	1	1		
							原子炉圧力容器温度 (S A)	2 2	2 2	2 2		
原子炉圧力 (S A)	1	1	1	①	—		原子炉圧力	2	2	1	直接的に原子炉圧力容器内の圧力を計測することができ、監視可能	監視事項は主要パラメータにて確認
							原子炉水位 (広帯域) 原子炉水位 (燃料域)	2 2	2 2	1 1	原子炉水位から原子炉圧力容器内の飽和状態があると想定し、飽和温度/圧力の関係から原子炉圧力容器温度より代替監視可能	
							原子炉圧力 (S A)	1	1	1		
							原子炉圧力容器温度 (S A)	2 2	2 2	2 2		

重大事故等対処に係る監視事項

5.1 崩壊熱除去機能喪失 ①重要監視パラメータ、②有効監視パラメータ、③補助パラメータ

対応手段	抽出パラメータを計測する計器				抽出パラメータの代替パラメータを計測する計器				評価						
	計器名称	計器数	SBO影響		計器名称	計器数	SBO影響								
			直後	負荷切り離し後			直後	負荷切り離し後							
速がし安全弁による原子炉の低圧状態維持	原子炉圧力容器温度 (S A)	2		2	①	—	原子炉圧力	2	2	原子炉圧力	2	2	原子炉水位から原子炉圧力容器内の飽和状態にあると想定し、飽和温度/圧力の関係から原子炉圧力より代替監視可能 監視事項は主要パラメータにて確認		
							原子炉圧力 (S A)	1	1	原子炉水位 (広領域) 原子炉水位 (燃料域)	2	2		2	2
							原子炉圧力 (S A)	1	1	原子炉水位 (S A)	1	1		1	1
							残留熱除去系熱交換器入口温度	2	2	残留熱除去系熱交換器入口温度	2	2		2	2

重大事故等対処に係る監視事項

5.1 崩壊熱除去機能喪失

①重要監視パラメータ、②有効監視パラメータ、③補助パラメータ

対応手段	抽出パラメータを計測する計器				抽出パラメータの代替パラメータを計測する計器				評価		
	計器名称	計器数	SBO影響		計器名称	計器数	SBO影響				
			直後	負荷切り離し後			直後	負荷切り離し後			
残置熱除去系(低圧注水モード)運転による原子炉注水	原子炉水位 (広帯域)	2	2	1	①	—	原子炉水位 (S A)	1	1	計器故障等	監視事項は主要パラメータにて確認
							高圧原子炉代替注水流量	1	1	直接的に原子炉圧力容器内の水位を計測することができ、監視可能	
							代替注水流量 (常設)	1	1		
							代替注水流量 (可搬型)	2	2		
							原子炉隔離時冷却ポンプ出口流量	1	1		
							高圧炉心スプレイポンプ出口流量	1	0	原子炉圧力容器へ注水している系統の注水流量と崩壊熱除去に必要な水量より代替監視可能	
							残置熱除去ポンプ出口流量	3	0		
							低圧炉心スプレイポンプ出口流量	1	0		
							残置熱代替除去系原子炉注水流量	1	1		
							原子炉圧力	2	2		
							原子炉圧力 (S A)	1	1	原子炉圧力、原子炉圧力 (S A) とサブプレッション・チェンバ圧力 (S A) の差圧から原子炉圧力容器の満水を推定可能	
							サブプレッション・チェンバ圧力 (S A)	2	2		

重大事故等対処に係る監視事項

5.1 崩壊熱除去機能喪失

①重要監視パラメータ、②有効監視パラメータ、③補助パラメータ

対応手段	抽出パラメータを計測する計器				抽出パラメータの代替パラメータを計測する計器				評価	
	計器名称	計器数	パラメータ分類	補助パラメータ分類理由	計器名称	計器数	SBO影響			
							直後	負荷切り離し後		
残留熱除去系(低圧注水モード)運転による原子炉注水	原子炉水位 (S A)	1	①	—	原子炉水位 (は排気) 原子炉水位 (燃料被)	2 2	2 2	1 1	直接的に原子炉圧力容器内の水位を計測することができ、監視可能	SBO
					高圧原子炉代替注水流量	1	1	1		
					代替注水流量 (箱股)	1	1	1		
					代替注水流量 (可搬型)	2	2	2		
					原子炉隔離時冷却ポンプ出口流量	1	1	1		
					高圧炉心スプレイポンプ出口流量	1	0	0		
					残留熱除去ポンプ出口流量	3	0	0		
					低圧炉心スプレイポンプ出口流量	1	0	0		
					残留熱代替熱除去系原子炉注水流量	1	1	1		
					原子炉圧力	2	2	1		
					原子炉圧力 (S A)	1	1	1		
					サブプレッション・チェンバ	2	2	2		
					原子炉圧力 (S A) とサブプレッション・チェンバ注力 (S A) の差圧から原子炉圧力容器の満水を推定可能					
					原子炉圧力容器へ注水している系統の注水流量と崩壊熱除去に必要な水量より代替監視可能					

重大事故等対処に係る監視事項

対応手段	抽出パラメータを計測する計器				抽出パラメータの代替パラメータを計測する計器				評価		
	計器名称	計器数	SBO影響		計器名称	計器数	SBO影響				
			直後	負荷切り離し後			直後	負荷切り離し後			
5.1 崩壊熱除去機能喪失 残留熱除去系(低圧注水モード)運転による原子炉注水	残留熱除去ポンプ出口流量	3	0	0	①	—	原子炉水位 (広相域) 原子炉水位 (燃料域)	2 2	2 2	1 1	監視事項は主要パラメータにて確認 水測であるサブレシジョン・プールの水位 (SA) の水位変化より代替監視可能 崩壊熱除去に必要な水量と原子炉水位の変化より代替監視可能
								サブレシジョン・プール水位 (SA)	2	2	
							原子炉水位 (SA)	1	1	1	

重大事故等対処に係る監視事項

5.1 崩壊熱除去機能喪失

①重要監視パラメータ、②有効監視パラメータ、③補助パラメータ

対応手段	抽出パラメータを計測する計器				抽出パラメータの代替パラメータを計測する計器				評価
	計器名称	計器数	パラメータ分類	補助パラメータ分類理由	計器名称	計器数	SBO影響		
							直後	負荷切り離し後	
残留熱除去系(原子炉停止時冷却モード)運転による崩壊熱除去機能回復	計器名称	2			原子炉水位 (S A)	1	1	1	直接的に原子炉圧力容器内の水位を計測することができ、監視可能 原子炉圧力容器へ注水している系統の注水流量と崩壊熱除去に必要な水量より代替監視可能 原子炉圧力、原子炉圧力 (S A) とサブプレッション・チェンバ圧力 (S A) の差圧から原子炉圧力容器の漏水を推定可能
	計器名称	2			高圧原子炉代替注水流量	1	1	1	
	計器名称	2			代替注水流量 (常設)	1	1	1	
	計器名称	2			代替注水流量 (可搬型)	2	2	2	
	計器名称	2			原子炉隔離時冷却ポンプ出口流量	1	1	1	
	計器名称	2			高圧炉心スプレイポンプ出口流量	1	0	0	
	計器名称	2			残留熱除去ポンプ出口流量	3	0	0	
	計器名称	2			低圧炉心スプレイポンプ出口流量	1	0	0	
	計器名称	2			残留熱代替除去系原子炉注水流量	1	1	1	
	計器名称	2			原子炉圧力	2	2	1	
	計器名称	2			原子炉圧力 (S A)	1	1	1	
	計器名称	2			サブプレッション・チェンバ圧力 (S A)	2	2	2	

重大事故等対処に係る監視事項

5.1 崩壊熱除去機能喪失

①重要監視パラメータ, ②有効監視パラメータ, ③補助パラメータ

対応手段	抽出パラメータを計測する計器				抽出パラメータの代替パラメータを計測する計器				評価	
	計器名称	計器数	パラメータ分類	補助パラメータ分類理由	計器名称	計器数	SBO影響			
							直後	負荷切り離し後		
残留熱除去系(原子炉停止時冷却モード)運転による崩壊熱除去機能回復	原子炉水位 (S A)	1	①	—	原子炉水位 (は事故) 原子炉水位 (燃料被)	2 2	2 2	1 1	直線的に原子炉圧力容器内の水位を計測することができ、監視可能	監視事項は主要パラメータにて確認
					高圧原子炉代替注水流量	1	1	1		
					代替注水流量 (常設)	1	1	1		
					代替注水流量 (可搬型)	2	2	2		
					原子炉隔離時冷却ポンプ出口流量	1	1	1		
					高圧炉心スプレイポンプ出口流量	1	0	0		
					残留熱除去ポンプ出口流量	3	0	0		
					低圧炉心スプレイポンプ出口流量	1	0	0		
					残留熱代替熱除去系原子炉注水流量	1	1	1		
					原子炉圧力	2	2	1		
					原子炉圧力 (S A)	1	1	1		
					サブレンション・チェンバ圧力 (S A)	2	2	2		
					残留熱除去ポンプ出口流量	2	2	2		

重大事故等対処に係る監視事項

対応手段	抽出パラメータを計測する計器				抽出パラメータの代替パラメータを計測する計器				評価		
	計器名称	計器数	SBO影響		パラメータ分類	補助パラメータ分類理由	計器名称	計器数		SBO影響	
			直後	負荷切り離し後						直後	負荷切り離し後
残留熱除去系(原子炉停止時冷却モード)運転による崩壊熱除去機能回復	残留熱除去系熱交換器入口温度	2	2	①	—	原子炉圧力容器温度 (SA) サプレッション・プール水温度 (SA)	2	2	2	計器故障等 除熱先の温度変化により代替監視可能 監視事項は主観パラメータにて確認	SBO

5.1 崩壊熱除去機能喪失

①重要監視パラメータ, ②有効監視パラメータ, ③補助パラメータ

重大事故等対処に係る監視事項

5.2 全交流動力電源喪失 ①重要監視パラメータ、②有効監視パラメータ、③補助パラメータ

対応手段	抽出パラメータを計測する計器				抽出パラメータの代替パラメータを計測する計器				評価				
	計器名称	計器数	SBO影響		計器名称	計器数	SBO影響						
			直後	負荷切り離し後			直後	負荷切り離し後					
全交流動力電源喪失による蒸留熱除去系 (原子炉停止時冷却モード)停止確認	蒸留熱除去ポンプ出口流量	2	0	0	①	—	蒸留熱除去ポンプ出口圧力	2	2	2	2	蒸留熱除去ポンプが正常に動作していることを確認することにより代替監視可能	監視事項は主要パラメータにて確認
	原子炉圧力	2	2	1	①	—	原子炉圧力 (S A)	1	1	1	1	直接的に原子炉圧力容器内の圧力を計測することができ、監視可能	監視事項は主要パラメータにて確認
逃がし安全弁による原子炉の低圧状態維持	原子炉圧力	1	1	1	①	—	原子炉水位 (広領域) 原子炉水位 (燃料域)	2 2	2 2	1 1	2 2	原子炉水位から原子炉圧力容器内の飽和状態にあると想定し、飽和温度/圧力の関係から原子炉圧力容器温度より代替監視可能	監視事項は主要パラメータにて確認
	原子炉圧力 (S A)	1	1	1	①	—	原子炉圧力 (S A)	1	1	1	1	直接的に原子炉圧力容器内の圧力を計測することができ、監視可能	監視事項は主要パラメータにて確認

重大事故等対処に係る監視事項

5.2 全交流動力電源喪失 ①重要監視パラメータ, ②有効監視パラメータ, ③補助パラメータ

対応手段	抽出パラメータを計測する計器				抽出パラメータの代替パラメータを計測する計器				評価					
	計器名称	計器数	SBO影響		計器名称	計器数	SBO影響							
			直後	負荷切り離し後			直後	負荷切り離し後						
速がし安全弁による原子炉の低圧状態維持	原子炉圧力容器温度 (S A)	2	2	2	①	—	原子炉圧力	2	2	原子炉圧力	2	2	原子炉水位から原子炉圧力容器内の飽和状態にあると想定し、飽和温度/圧力の関係から原子炉圧力より代 替監視可能 監視事項は主要ハラ メータにて確認	
							原子炉圧力 (S A)	1	1	原子炉水位 (広領域) 原子炉水位 (燃料域)	2	2		2
							原子炉圧力 (S A)	1	1	原子炉水位 (S A)	1	1		1
							残留熱除去系熱交換器入口 温度	2	2	残留熱除去系が運転状態であれば、 熱交換器入口温度により代替監視可能	2	2		2

重大事故等対処に係る監視事項

5.2 全交流動力電源喪失

①重要監視パラメータ、②有効監視パラメータ、③補助パラメータ

対応手段	抽出パラメータを計測する計器				抽出パラメータの代替パラメータを計測する計器				評価	
	計器名称	計器数	パラメータ分類	補助パラメータ分類理由	計器名称	計器数	SBO影響			
							直後	負荷切り離し後		
低圧原子炉代替注水系統（常設）による原子炉注水	原子炉水位（広帯域）	原子炉水位（S A）	1			原子炉水位（S A）	1	1	直接的に原子炉圧力容器内の水位を計測することができ、監視可能	監視事項は主要パラメータにて確認
		高圧原子炉代替注水流量	1			高圧原子炉代替注水流量	1	1		
		代替注水流量（常設）	1			代替注水流量（常設）	1	1	1	
		代替注水流量（可搬型）	2			代替注水流量（可搬型）	2	2	2	
		原子炉隔離時冷却ポンプ出口流量	1			原子炉隔離時冷却ポンプ出口流量	1	1	1	
		高圧炉心スプレイポンプ出口流量	1	①	—	高圧炉心スプレイポンプ出口流量	1	0	0	
		残留熱除去ポンプ出口流量	3			残留熱除去ポンプ出口流量	3	0	0	
		低圧炉心スプレイポンプ出口流量	1			低圧炉心スプレイポンプ出口流量	1	0	0	
		残留熱代替除去系原子炉注水流量	1			残留熱代替除去系原子炉注水流量	1	1	1	
		原子炉圧力	2			原子炉圧力	2	2	1	
		原子炉圧力（S A）	1			原子炉圧力（S A）	1	1	1	
		サブプレッション・チェンバ圧力（S A）	2			サブプレッション・チェンバ圧力（S A）	2	2	2	

重大事故等対処に係る監視事項

5.2 全交流動力電源喪失

①重要監視パラメータ、②有効監視パラメータ、③補助パラメータ

対応手段	抽出パラメータを計測する計器				抽出パラメータの代替パラメータを計測する計器				評価						
	計器名称	計器数	パラメータ分類	補助パラメータ分類理由	計器名称	計器数	SBO影響								
							直後	負荷切り離し後							
低圧原子炉代替注水系(常設)による原子炉注水	計器名称	計器数	パラメータ分類	補助パラメータ分類理由	原子炉水位 (圧縮機) 原子炉水位 (燃料機)	2 2	2 2	1 1	直接的に原子炉圧力容器内の水位を計測することができ、監視可能	SBO					
					高圧原子炉代替注水流量	1	1	1							
					代替注水流量 (常設)	1	1	1							
					代替注水流量 (可搬型)	2	2	2							
					原子炉隔離時冷却ポンプ出口流量	1	1	1							
					高圧炉心スプレイポンプ出口流量	1	0	0							
					残留熱除去ポンプ出口流量	3	0	0							
					低圧炉心スプレイポンプ出口流量	1	0	0							
					残留熱代替熱除去系原子炉注水流量	1	1	1							
					原子炉圧力	2	2	1							
					原子炉圧力 (SA)	1	1	1							
					サブプレッション・チェンバ圧力 (SA)	2	2	2							
					原子炉圧力、原子炉圧力 (SA) とサブプレッション・チェンバ圧力 (SA) の差圧から原子炉圧力容器の満水を推定可能										
					監視事項は主要パラメータにて確認										

重大事故等対処に係る監視事項

5.2 全交流動力電源喪失

①重要監視パラメータ、②有効監視パラメータ、③補助パラメータ

対応手段	抽出パラメータを計測する計器				抽出パラメータの代替パラメータを計測する計器				評価		
	計器名称	計器数	SBO影響		計器名称	計器数	SBO影響				
			直後	負荷切り離し後			直後	負荷切り離し後			
低圧原子炉代替注水系（常設）による原子炉注水 残留熱除去系（原子炉停止時運用モード）運転による前線熱除去機能回復	代替注水流量（常設）	1	1	1	1	1	1	1	計器故障等 水漏である低圧原子炉代替注水槽水位の水位変化より代替監視可能	監視事項は主要パラメータにて確認	
	低圧原子炉代替注水槽水位	1	1	①	—	低圧原子炉代替注水槽水位	2	2	2		前線熱除去に必要な水量と原子炉水位の変化より代替監視可能
						原子炉水位（広帯域） 原子炉水位（燃料域）	2	2	2		
	低圧原子炉代替注水槽水位	1	1	①	—	代替注水流量（常設）	1	1	1	低圧原子炉代替注水槽を水源とする系統のうち、運転している系統の注水量より復水貯蔵槽水位の代替監視可能	
						原子炉水位（S.A）	1	1	1		
	低圧原子炉代替注水槽水位	1	1	①	—	原子炉水位（広帯域） 原子炉水位（燃料域）	2	2	2	注水先の原子炉水位の変化により、低圧原子炉代替注水槽水位の代替監視可能	
						原子炉水位（S.A）	1	1	1		
	残留熱除去ポンプ出口流量	2	0	①	—	サブレンジョン・プール水位（S.A）	2	2	2	低圧原子炉代替注水槽を水源とする低圧原子炉代替注水ポンプ出口圧力により、低圧原子炉代替注水槽水位が確保されていることを監視可能	
						低圧原子炉代替注水ポンプ出口圧力	2	0	0		
	残留熱除去系熱交換器入口温度	2	2	①	—	残留熱除去ポンプ出口圧力	2	2	2	残留熱除去ポンプが正常に動作していることを確認することにより代替監視可能	
原子炉圧力容器温度（S.A） サブレンジョン・プール水温度（S.A）						2	2	2			

重大事故等対処に係る監視事項

5.3 原子炉冷却材の流出

①重要監視パラメータ、②有効監視パラメータ、③補助パラメータ

対応手段	抽出パラメータを計測する計器				抽出パラメータの代替パラメータを計測する計器				評価	
	計器名称	計器数	パラメータ分類	補助パラメータ分類理由	計器名称	計器数	SBO影響			
							直後	負荷切り離し後		
原子炉冷却材圧力バウンダリ外への原子炉冷却材流出確認	原子炉水位 (広帯域)	2	①	—	原子炉水位 (S A)	1	1	1	直接的に原子炉圧力容器内の水位を計測することができ、監視可能	監視事項は主要パラメータにて確認
		1			高圧原子炉代替注水流量	1	1	1		
		1			代替注水流量 (常設)	1	1	1		
		2			代替注水流量 (可搬型)	2	2	2		
		1			原子炉隔離時冷却ポンプ出口流量	1	1	1		
		1			高圧炉心スプレイポンプ出口流量	1	0	0	原子炉圧力容器へ注水している系統の注水流量と崩壊熱除去に必要な水量より代替監視可能	
		3			残留熱除去ポンプ出口流量	3	0	0		
		1			低圧炉心スプレイポンプ出口流量	1	0	0		
		1			残留熱代替除去系原子炉注水流量	1	1	1		
		2			原子炉圧力	2	2	1		
		1			原子炉圧力 (S A)	1	1	1	原子炉圧力、原子炉圧力 (S A) とサブプレッション・チェンバ圧力 (S A) の差圧から原子炉圧力容器の満水を推定可能	
		2			サブプレッション・チェンバ圧力 (S A)	2	2	2		

重大事故等対処に係る監視事項

5.3 原子炉冷却材の流出

①重要監視パラメータ, ②有効監視パラメータ, ③補助パラメータ

対応手段	抽出パラメータを計測する計器				抽出パラメータの代替パラメータを計測する計器				評価											
	計器名称	計器数	SBO影響		計器名称	計器数	SBO影響													
			直後	負荷切り離し後			直後	負荷切り離し後												
原子炉冷却材圧力バウンダリ外への原子炉冷却材流出確認	計器名称	計器数	直後	負荷切り離し後	パラメータ分類	補助パラメータ分類理由	原子炉水位 (は槽域)	2	1	原子炉水位 (は槽域)	2	1	直線的に原子炉圧力容器内の水位を計測することができ、監視可能	SBO						
							原子炉水位 (燃料域)	2	1	原子炉水位 (燃料域)	2	1								
							高圧原子炉代替注水流量	1	1	高圧原子炉代替注水流量	1	1								
							代替注水流量 (常設)	1	1	代替注水流量 (常設)	1	1								
							代替注水流量 (可搬型)	2	2	代替注水流量 (可搬型)	2	2								
							原子炉隔離時冷却ポンプ出口流量	1	1	原子炉隔離時冷却ポンプ出口流量	1	1								
							高圧炉心スプレイポンプ出口流量	1	0	高圧炉心スプレイポンプ出口流量	1	0								
							残留熱除去ポンプ出口流量	3	0	残留熱除去ポンプ出口流量	3	0								
							低圧炉心スプレイポンプ出口流量	1	0	低圧炉心スプレイポンプ出口流量	1	0								
							残留熱代替熱除去系原子炉注水流量	1	1	残留熱代替熱除去系原子炉注水流量	1	1								
							原子炉圧力	2	2	原子炉圧力	2	2								
							原子炉圧力 (SA)	1	1	原子炉圧力 (SA)	1	1								
							サブプレッション・チェンバ圧力 (SA)	2	2	サブプレッション・チェンバ圧力 (SA)	2	2								
							原子炉圧力容器へ注水している系統の注水流量と崩壊熱除去に必要な水量より代替監視可能											監視事項は主要パラメータにて確認		
							原子炉圧力, 原子炉圧力 (SA) とサブプレッション・チェンバ圧力 (SA) の差圧から原子炉圧力容器の満水を推定可能													

重大事故等対処に係る監視事項

5.3 原子炉冷却材の流出

対応手段	抽出パラメータを計測する計器				抽出パラメータの代替パラメータを計測する計器				評価			
	計器名称	計器数	SBO影響		計器名称	計器数	SBO影響					
			直後	負荷切り離し後			直後	負荷切り離し後				
原子炉冷却材圧力バウンダリ外への原子炉冷却材流出確認	サブプレッション・ブール水位 (SA)	2	2	2	①	—	計器名称	1	1	計器故障等	SBO	
							補助パラメータ分類理由	代書注水流量 (常設)	1	1		代書注水流量 (常設)、代書注水流量 (可搬型)のうち動作状態にある流量および水漏である低圧原子炉代書注水水位により代替監視可能
							パラメータ分類	代書注水流量 (可搬型)	2	2		
							計器数	低圧原子炉代書注水水位	1	1		
							ドライウエル圧力 (SA)	2	2	ドライウエル圧力 (SA) とサブプレッション・チェンバ	監視事項は主要パラメータにて確認	
							サブプレッション・チェンバ圧力 (SA)	2	2	バ圧力 (SA) の差圧により代替監視可能		

重大事故等対処に係る監視事項

5.3 原子炉冷却材の流出

①重要監視パラメータ、②有効監視パラメータ、③補助パラメータ

対応手段	抽出パラメータを計測する計器				抽出パラメータの代替パラメータを計測する計器				評価	
	計器名称	計器数	パラメータ分類	補助パラメータ分類理由	計器名称	計器数	SBO影響			
							直後	負荷切り離し後		
原子炉冷却材圧力バウンダリ外への原子炉冷却材流出停止確認	原子炉水位（広帯域）	2	①	—	原子炉水位（S.A.）	1	1	1	直接的に原子炉圧力容器内の水位を計測することができ、監視可能	監視事項は主要パラメータにて確認
		1			高圧原子炉代替注水流量	1	1	1		
		1			代替注水流量（常設）	1	1	1		
		2			代替注水流量（可搬型）	2	2	2		
		1			原子炉隔離時冷却ポンプ出口流量	1	1	1		
		1			高圧炉心スプレイポンプ出口流量	1	0	0	原子炉圧力容器へ注水している系統の注水流量と崩壊熱除去に必要な水量より代替監視可能	
		3			残留熱除去ポンプ出口流量	3	0	0		
		1			低圧炉心スプレイポンプ出口流量	1	0	0		
		1			残留熱代替除去系原子炉注水流量	1	1	1		
		2			原子炉圧力	2	2	1		
		1			原子炉圧力（S.A.）	1	1	1	原子炉圧力、原子炉圧力（S.A.）とサブプレッション・チェンバ圧力（S.A.）の差圧から原子炉圧力容器の満水を推定可能	
		2			サブプレッション・チェンバ圧力（S.A.）	2	2	2		

重大事故等対処に係る監視事項

5.3 原子炉冷却材の流出

①重要監視パラメータ、②有効監視パラメータ、③補助パラメータ

対応手段	抽出パラメータを計測する計器				抽出パラメータの代替パラメータを計測する計器				評価		
	計器名称	計器数	パラメータ分類	補助パラメータ分類理由	計器名称	計器数	SBO影響				
							直後	負荷切り離し後			
原子炉冷却材圧力バウンダリ外への原子炉冷却材流出停止確認	計器名称	計器数	パラメータ分類	補助パラメータ分類理由	原子炉水位 (はき壊)	2	2	1	計器故障等	SBO	
					原子炉水位 (燃料破)	2	2	1			
					高圧原子炉代替注水流量	1	1	1			直接的に原子炉圧力容器内の水位を計測することができ、監視可能
					代替注水流量 (常設)	1	1	1			
					代替注水流量 (可搬型)	2	2	2			
					原子炉隔離時冷却ポンプ出口流量	1	1	1			原子炉圧力容器へ注水している系統の注水流量と崩壊熱除去に必要な水量より代替監視可能
					高圧炉心スプレイポンプ出口流量	1	0	0			
					残留熱除去ポンプ出口流量	3	0	0			
					低圧炉心スプレイポンプ出口流量	1	0	0			
					残留熱代替熱除去系原子炉注水流量	1	1	1			
					原子炉圧力	2	2	1			
					原子炉圧力 (SA)	1	1	1			原子炉圧力、原子炉圧力 (SA) とサブプレッジョン・チェンバ圧力 (SA) の差圧から原子炉圧力容器の漏水を推定可能
					サブプレッジョン・チェンバ圧力 (SA)	2	2	2			

重大事故等対処に係る監視事項

5.3 原子炉冷却材の流出

①重要監視パラメータ、②有効監視パラメータ、③補助パラメータ

対応手段	抽出パラメータを計測する計器				抽出パラメータの代替パラメータを計測する計器				評価	
	計器名称	計器数	パラメータ分類	補助パラメータ分類理由	計器名称	計器数	SBO影響			
							直後	負荷切り離し後		
残留熱除去系（低圧注水モード）運転による原子炉注水	原子炉水位（広帯域）	2	①	—	原子炉水位（S A）	1	1	1	直接的に原子炉圧力容器内の水位を計測することができ、監視可能	監視事項は主要パラメータにて確認
					高圧原子炉代替注水流量	1	1	1		
					代替注水流量（常設）	1	1	1		
					代替注水流量（可搬型）	2	2	2		
					原子炉隔離時冷却ポンプ出口流量	1	1	1		
					高圧炉心スプレイポンプ出口流量	1	0	0		
					残留熱除去ポンプ出口流量	3	0	0		
					低圧炉心スプレイポンプ出口流量	1	0	0		
					残留熱代替除去系原子炉注水流量	1	1	1		
					原子炉圧力	2	2	2		
					原子炉圧力（S A）	1	1	1		
					サブレーション・チェンバ圧力（S A）	2	2	2		

重大事故等対処に係る監視事項

5.3 原子炉冷却材の流出

①重要監視パラメータ、②有効監視パラメータ、③補助パラメータ

対応手段	抽出パラメータを計測する計器				抽出パラメータの代替パラメータを計測する計器				評価	
	計器名称	計器数	パラメータ分類	補助パラメータ分類理由	計器名称	計器数	SBO影響			
							直後	負荷切り離し後		
残留熱除去系（低圧注水モード）運転による原子炉注水	原子炉水位 (S A)	1	①	—	原子炉水位 (は排気) 原子炉水位 (燃料被)	2 2	2 2	1 1	直接的に原子炉圧力容器内の水位を計測することができ、監視可能	SBO
					高圧原子炉代替注水流量	1	1	1		
					代替注水流量 (常設)	1	1	1		
					代替注水流量 (可搬型)	2	2	2		
					原子炉隔離時冷却ポンプ出口流量	1	1	1		
					高圧炉心スプレイポンプ出口流量	1	0	0		
					残留熱除去ポンプ出口流量	3	0	0		
					低圧炉心スプレイポンプ出口流量	1	0	0		
					残留熱代替熱除去系原子炉注水流量	1	1	1		
					原子炉圧力	2	2	1		
					原子炉圧力 (S A)	1	1	1		
					サブプレッション・チェンバ	2	2	2		
					圧力 (S A)					

重大事故等対処に係る監視事項

5.3 原子炉冷却材の流出

対応手段	抽出パラメータを計測する計器				抽出パラメータの代替パラメータを計測する計器				評価			
	計器名称	計器数	SBO影響		計器名称	計器数	SBO影響					
			直後	負荷切り離し後			直後	負荷切り離し後				
残留熱除去系（低圧注水モード）運転による原子炉注水	残留熱除去ポンプ出口流量	3	0	0	①	-	サブレーション・プール水位 (SA)	2	2	水測であるサブレーション・プール水位 (SA) の水位変化より代替監視可能 前線熱除去法に必要な水量と原子炉水位の変化より代替監視可能	SBO	
							原子炉水位 (広相域) 原子炉水位 (燃料域)	2	2			1 1
							原子炉水位 (SA)	1	1			1

①重要監視パラメータ, ②有効監視パラメータ, ③補助パラメータ

重大事故等対処に係る監視事項

5.4 反応度の誤投入 ①重要監視パラメータ、②有効監視パラメータ、③補助パラメータ

対応手段	抽出パラメータを計測する計器				抽出パラメータの代替パラメータを計測する計器				評価	
	計器名称	計器数	SBO影響		計器名称	計器数	SBO影響			
			直後	負荷切り離し後			直後	負荷切り離し後		
誤操作による反応度誤投入	中性子源領域計装	4	0	0	平均出力領域計装	6	6	0	平均出力領域計装により中性子源領域計装の代替監視可能 制御棒自動操作・監視系の制御棒の位置表示により、未読界状態が推定可能	監視事項は主要パラメータにて確認
			①	①	[制御棒自動操作・監視系]	1	1	0		
反応度誤投入後のスクラム確認	中性子源領域計装	4	0	0	平均出力領域計装	6	6	0	平均出力領域計装により中性子源領域計装の代替監視可能 制御棒自動操作・監視系の制御棒の位置表示により、未読界状態が推定可能	監視事項は主要パラメータにて確認
			①	①	[制御棒自動操作・監視系]	1	1	0		

重大事故等対策の成立性

1. 可搬型計測器の接続操作

a. 操作概要

重大事故等時に必要な監視パラメータへの給電（交流，直流）が困難な場合に，可搬型計測器を接続し，廃棄物処理建物 1 階にて計測，監視を行う。

b. 作業場所

廃棄物処理建物 1 階（非管理区域）（補助盤室）

c. 必要要員数及び操作時間

可搬型計測器の接続，可搬型計測器による計測，監視に必要な要員数，想定時間は以下のとおり。

必要要員数 : 2 名（現場運転員 2 名）

想定時間 : 20 分（所要時間目安^{※1} : 9 分）

※1 : 所要時間目安は，模擬により算定した時間
（2 測定点以降，連続で接続する場合は 10 分追加）

想定時間内訳

【現場運転員 B，C】

- 移動：想定時間 10 分，所要時間目安 2 分
 - ・移動：所要時間目安 2 分（中央制御室から補助盤室）
- 可搬型計測器接続：想定時間 10 分，所要時間目安 7 分
 - ・可搬型計測器接続：所要時間目安 7 分（補助盤室）

d. 操作の成立性

作業環境：室温は通常運転状態と同程度であり，周辺には支障となる設備はない。常用照明消灯時においても，電源内蔵型照明を作業エリアに配備している。また，ヘッドライト又は懐中電灯を携行している。

移動経路：電源内蔵型照明をアクセスルート上に配備していること，ヘッドライト又は懐中電灯を携行していることから接近可能である。また，アクセスルート上に支障となる設備はない。

操作性：通常の端子リフト・接続操作であり，容易に実施可能である。

連絡手段：有線式通信設備，所内通信連絡設備，電力保安通信用電話設備のうち，使用可能な設備により，中央制御室との連絡が可能である。



可搬型計測器



電池容量確認



可搬型計測器接続



計算結果読み取り

第 1 表 可搬型計測器の必要個数整理(1 / 8)

分類	監視パラメータ	計測範囲	測定可能範囲	重要計器数	必要個数	検出器の種類	測定箇所	備考	
原子炉圧力容器内の温度	原子炉圧力容器温度 (S A)	0~500℃	0~1200℃※1	2	1	熱電対	廃棄物処理建物	複数チャンネルが存在するが、代表して 1 チャンネルを測定。	
	原子炉圧力容器内の圧力	原子炉圧力	0~10MPa [gage]	0~10MPa [gage]	2	1	弾性圧力検出器	廃棄物処理建物	複数チャンネルが存在するが、代表して 1 チャンネルを測定。
		原子炉圧力 (S A)	0~11MPa [gage]	0~11MPa [gage]	1		弾性圧力検出器	廃棄物処理建物	
原子炉圧力容器内の水位	原子炉水位 (広帯域)	-400~150cm ※2	-400~150cm ※2	2	1	差圧式水位検出器	廃棄物処理建物	複数チャンネルが存在するが、代表して 1 チャンネルを測定。	
	原子炉水位 (燃料域)	-800~-300cm ※2	-800~-300cm ※2	2		差圧式水位検出器	廃棄物処理建物		
		原子炉水位 (S A)	-900~150cm ※2	-900~150cm ※2		1	差圧式水位検出器		廃棄物処理建物

【配備台数】

- ・可搬型計測器を 28 台 (計測時故障を考慮した 1 台含む) を配備する。なお、故障及び点検時の予備として 28 台配備する。(今後の検討によって可搬型計測器の必要台数は変更の可能性がある。)
- ※ 1 測定可能範囲については、カタログ値より抜粋。
- ※ 2 基準点は気水分離器下端 (原子炉圧力容器零レベルより 1328cm)。
- ※ 3 基準点はサブレンション・プールの通常水位 (EL5610)。
- ※ 4 基準点は格納容器底面 (EL10100)。
- ※ 5 基準点はコリウムシールド上表面 (EL6706)。
- ※ 6 基準点は使用済燃料貯蔵ラック上端 (EL35518)。
- ※ 7 全交流電源喪失時は、水素監視装置、酸素監視装置、放射線監視装置、炉内核計装装置 (区分Ⅱ)、代替流水量 (常設)、代替流水量 (可搬型)、燃料プール水位計及び燃料プール監視カメラに対して常設代替交流電源設備 (ガスタービン発電機) により電源供給されるため、監視計器は使用可能である。
- ※ 8 定格出力時の値に対する比率で示す。
- ※ 9 局部出力領域計装の検出器は 124 個であり、平均出力領域計装の各チャンネルには 14 個又は 17 個の信号が入力される。
- ※ 10 検出点は 6 箇所。

第1表 可搬型計測器の必要個数整理(2/8)

分類	監視パラメータ	計測範囲	測定可能範囲	重要計器数	必要個数	検出器の種類	測定箇所	備考
原子炉压力容器への注水量	高压原子炉代替注水流量	0～150m ³ /h	0～150m ³ /h	1	1	差圧式流量検出器	廃棄物処理建物	どちらか一方の系統を使用する。
	原子炉隔離時冷却ポンプ出口流量	0～150m ³ /h	0～150m ³ /h	1				
	高压炉心スプレイポンプ出口流量	0～1500m ³ /h	0～1500m ³ /h	1				
	代替流水流量(常設)	0～300m ³ /h	—	1	超音波式流量検出器	—	可搬型計測器での計測対象外。	
	代替流水流量(可搬型)	0～150m ³ /h	—	2				
	原子炉格納容器への注水量	残留熱除去ポンプ出口流量	0～1500m ³ /h	0～1500m ³ /h	3	— ^{※7}	差圧式流量検出器	
低压炉心スプレイポンプ出口流量		0～1500m ³ /h	0～1500m ³ /h	1				
残留熱代替除去系原子炉注水流量		0～50m ³ /h	0～50m ³ /h	1				
代替流水流量(常設)		0～300m ³ /h	—	1	超音波式流量検出器	—	可搬型計測器での計測対象外。	
代替流水流量(可搬型)		0～150m ³ /h	—	2				
残留熱代替除去系格納容器スプレイ流量		0～150m ³ /h	0～150m ³ /h	1	1	差圧式流量検出器	廃棄物処理建物	—

【配備台数】

- ・可搬型計測器を28台(計測時故障を考慮した1台含む)を配備する。なお、故障及び点検時の予備として28台配備する。(今後の検討によって可搬型計測器の必要台数は変更の可能性がある。)
- ※1 測定可能範囲については、カタログ値より抜粋。
- ※2 基準点は気水分離器下端(原子炉压力容器零レベルより1328cm)。
- ※3 基準点はサプレッション・プール通常水位(EL5610)。
- ※4 基準点は格納容器底面(EL10100)。
- ※5 基準点はコリウムシールド上表面(EL6706)。
- ※6 基準点は使用済燃料貯蔵ラック上端(EL35518)。
- ※7 全交流電源喪失時は、水素監視装置、放射線監視装置、炉内核計装装置(区分II)、代替流水流量(常設)、代替流水流量(可搬型)、燃料プール水位計及び燃料プール監視カメラに對して常設代替交流電源設備(ガスタービン発電機)により電源供給されるため、監視計器は使用可能である。
- ※8 定格出力時の値に對する比率を示す。
- ※9 局部出力領域計装の検出器は124個であり、平均出力領域計装の各チャンネルには14個又は17個の信号が入力される。
- ※10 検出点は6箇所。

第1表 可搬型計測器の必要個数整理(3/8)

分類	監視パラメータ	計測範囲	測定可能範囲	重要計器数	必要個数	検出器の種類	測定箇所	備考
原子炉格納容器内の温度	ドライウエル温度 (SA)	0~300℃	0~350℃*1	7	1	熱電対	廃棄物処理建物	複数チャンネルが存在するが、代表して1チャンネルを測定。
	ペデスタル温度 (SA)	0~300℃	0~350℃*1	2	1	熱電対	廃棄物処理建物	複数チャンネルが存在するが、代表して1チャンネルを測定。
	ペデスタル水温度 (SA)	0~300℃	0~350℃*1	2	1	熱電対	廃棄物処理建物	複数チャンネルが存在するが、代表して1チャンネルを測定。
	サブレーション・チェンバ温度 (SA)	0~200℃	0~350℃*1	2	1	熱電対	廃棄物処理建物	複数チャンネルが存在するが、代表して1チャンネルを測定。
サブレーション・プール水温度 (SA)	0~200℃	-200~500℃*1	2	测温抵抗体		廃棄物処理建物		
原子炉格納容器内の圧力	ドライウエル圧力 (SA)	0~1000kPa [abs]	0~1000kPa [abs]	2	1	弾性圧力検出器	廃棄物処理建物	複数チャンネルが存在するが、代表して1チャンネルを測定。
	サブレーション・チェンバ圧力 (SA)	0~1000kPa [abs]	0~1000kPa [abs]	2		弾性圧力検出器	廃棄物処理建物	
原子炉格納容器内の水位	サブレーション・プール水位 (SA)	-0.80~6.00m**3	-0.80~6.00m**3	2	1	差圧式水位検出器	廃棄物処理建物	複数チャンネルが存在するが、代表して1チャンネルを測定。
	ドライウエル水位	-3.0m, -1.0m, +1.0m, +3.0m, +6.2m, +6.2m**4	-3.0m, -1.0m, +1.0m, +3.0m, +6.2m, +6.2m**4	6	1	電極式水位検出器	廃棄物処理建物	複数チャンネルが存在するが、代表して1チャンネルを測定。
	ペデスタル水位	+0.1m, +1.2m, +2.4m, +2.4m**5	+0.1m, +1.2m, +2.4m, +2.4m**5					

【配備台数】

・可搬型計測器を28台(計測時故障を考慮した1台含む)を配備する。なお、故障及び点検時の予備として28台配備する。(今後の検討によって可搬型計測器の必要台数は変更の可能性がある。)

※1 測定可能範囲については、カタログ値より抜粋。

※2 基準点は気水分離器下端(原子炉圧力容器零レベルより1328cm)。

※3 基準点はサブレーション・プール通常水位(EL5610)。

※4 基準点は格納容器底面(EL10100)。

※5 基準点はコリウムシールド上表面(EL6706)。

※6 基準点は使用済燃料貯蔵ラック上端(EL35518)。

※7 全交流電源喪失時は、水素監視装置、酸素監視装置、放射線監視装置、炉内核計装置(区分II)、代替流水流量(常設)、代替流水流量(可搬型)、燃料プール水位計及び燃料プール監視カメラに

対して常設代替交流電源設備(ガスタービン発電機)により電源供給されるため、監視計器は使用可能である。

※8 定格出力時の値に対する比率で示す。

※9 局部出力領域計装の検出器は124個であり、平均出力領域計装の各チャンネルには14個又は17個の信号が入力される。

※10 検出点は6箇所。

第1表 可搬型計測器の必要個数整理(4/8)

分類	監視パラメータ	計測範囲	測定可能範囲	重要計器数	必要個数	検出器の種類	測定箇所	備考
原子炉格納容器内の水素濃度	格納容器水素濃度	0~5 vol1% / 0~100 vol1%	—	1	—※7	熱伝導式水素検出器	—	可搬型計測器での計測対象外。
	格納容器水素濃度 (SA)	0~100 vol1%	—	1	—※7	熱伝導式水素検出器	—	可搬型計測器での計測対象外。
原子炉格納容器内の放射線量率	格納容器雰囲気放射線モニタ (ドワイエール)	$10^{-2} \sim 10^5 \text{ Sv/h}$	—	2	—※7	電離箱	—	可搬型計測器での計測対象外。
	格納容器雰囲気放射線モニタ (サプレッション・チェンバ)	$10^{-2} \sim 10^5 \text{ Sv/h}$	—	2	—※7	電離箱	—	可搬型計測器での計測対象外。
未臨界の維持又は監視	中性子源領域計装	$10^{-1} \sim 10^6 \text{ s}^{-1}$ ($1 \times 10^3 \sim 1 \times 10^9 \text{ cm}^{-2} / \text{s}^{-1}$)	—	4	—※7	核分裂計数管	—	可搬型計測器での計測対象外。
	平均出力領域計装	0~125% ($1.2 \times 10^{12} \sim 2.8 \times 10^{14} \text{ cm}^{-2} / \text{s}^{-1}$) ※8	—	6※9	—※7	核分裂電離箱	—	可搬型計測器での計測対象外。

【配備台数】

- ・可搬型計測器を28台(計測時故障を考慮した1台含む)を配備する。なお、故障及び点検時の予備として28台配備する。(今後の検討によって可搬型計測器の必要台数は変更の可能性がある。)
- ※1 測定可能範囲については、カタログ値より抜粋。
- ※2 基準点は気水分離器下端(原子炉圧力容器零レベルより1328cm)。
- ※3 基準点はサプレッション・プール通常水位(EL5610)。
- ※4 基準点は格納容器底面(EL10100)。
- ※5 基準点はコリウムシールド上表面(EL6706)。
- ※6 基準点は使用済燃料貯蔵ラック上端(EL35518)。
- ※7 全交流電源喪失時は、水素監視装置、酸素監視装置、放射線監視装置、炉内核計装装置(区分II)、代替流水量(常設)、代替流水量(可搬型)、燃料プール水位計及び燃料プール監視カメラに對して常設代替交流電源設備(ガスタービン発電機)により電源供給されるため、監視計器は使用可能である。
- ※8 定格出力時の値に對する比率で示す。
- ※9 局部出力領域計装の検出器は124個であり、平均出力領域計装の各チャンネルには14個又は17個の信号が入力される。
- ※10 検出点は6箇所。

第1表 可搬型計測器の必要個数整理(5/8)

分類	監視パラメータ	計測範囲	測定可能範囲	重要計器数	必要個数	検出器の種類	測定箇所	備考
最終ヒートシンクの確保	スクラバ容器水位	□	□	8	1	差圧式水位検出器	廃棄物処理建物	複数チャンネルが存在するが、代 表して1チャンネルを測定。
	スクラバ容器圧力	0~1MPa[gage]	0~1MPa[gage]	4	1	弾性圧力検出器	廃棄物処理建物	複数チャンネルが存在するが、代 表して1チャンネルを測定。
	スクラバ容器温度	0~300℃	0~350℃*1	4	1	熱電対	廃棄物処理建物	複数チャンネルが存在するが、代 表して1チャンネルを測定。
	第1ベントフィルタ出口放射線 モニタ(高レンジ・低レンジ)	10 ⁻² ~10 ⁻⁵ Sv/h	—	2	—*7	電離箱	—	可搬型計測器での計測対象外。
	第1ベントフィルタ出口水素濃 度	10 ⁻³ ~10 ⁻⁴ mSv/h	—	1	—*7	電離箱	—	可搬型計測器での計測対象外。
	残留熱除去系熱交換器入口温度	0~20vol%/ 0~100vol%	—	1	—*7	熱伝導式 水素濃度検出器	—	可搬型計測器での計測対象外。
	残留熱除去系熱交換器出口温度	0~200℃	0~350℃*1	2	1	熱電対	廃棄物処理建物	複数チャンネルが存在するが、代 表して1チャンネルを測定。
	残留熱除去系熱交換器冷却水流 量	0~1500m ³ /h	0~200℃	2	1	熱電対	廃棄物処理建物	複数チャンネルが存在するが、代 表して1チャンネルを測定。
			0~1500m ³ /h	2	1	差圧式流量検出器	廃棄物処理建物	複数チャンネルが存在するが、代 表して1チャンネルを測定。

【配備台数】

- ・可搬型計測器を28台(計測時故障を考慮した1台含む)を配備する。なお、故障及び点検時の予備として28台配備する。(今後の検討によって可搬型計測器の必要台数は変更の可能性がある。)
- ※1 測定可能範囲については、カタログ値より抜粋。
- ※2 基準点は気水分離器下端(原子炉圧力容器霧レベルより1328cm)。
- ※3 基準点はサブレンジ・プール通常水位(EL5610)。
- ※4 基準点は格納容器底面(EL10100)。
- ※5 基準点はコリウムシールド上表面(EL6706)。
- ※6 基準点は使用済燃料貯蔵ラック上端(EL35518)。
- ※7 全交流電源喪失時は、水素監視装置、放射線監視装置、酸素監視装置(区分Ⅱ)、代替流水量(常設)、代替流水量(可搬型)、燃料プール水位計及び燃料プール監視カメラに
対して常設代替交流電源設備(ガスタービン発電機)により電源供給されるため、監視計器は使用可能である。
- ※8 定格出力時の値に対する比率で示す。
- ※9 局部出力領域計装の検出器は124個であり、平均出力領域計装の各チャンネルには14個又は17個の信号が入力される。
- ※10 検出点は6箇所。

第1表 可搬型計測器の必要個数整理(6/8)

分類	監視パラメータ	計測範囲	測定可能範囲	重要計器数	必要個数	検出器の種類	測定箇所	備考																															
格納容器パイプの監視	残留熱除去ポンプ出口圧力	0~4MPa [gage]	0~4MPa [gage]	3	1	弾性圧力検出器	廃棄物処理建物	どちらか一方の系統を使用する。																															
	低圧炉心スプレイポンプ出口圧力	0~5MPa [gage]	0~5MPa [gage]	1			廃棄物処理建物		水源の確保	低圧原子炉代替注水槽水位	0~1500m ³ (0~12542mm)	0~1500m ³ (0~12542mm)	1	1	差圧式水位検出器	廃棄物処理建物	-	原子炉隔離時冷却ポンプ出口圧力	0~10 MPa [gage]	0~10MPa [gage]	1	1	弾性圧力検出器	廃棄物処理建物	どちらか一方の系統を使用する。	高圧炉心スプレイポンプ出口圧力	0~12MPa [gage]	0~12MPa [gage]	1	廃棄物処理建物	低圧原子炉代替注水ポンプ出口圧力	0~4MPa [gage]	0~4MPa [gage]	2	1	弾性圧力検出器	廃棄物処理建物	どちらか一方の系統を使用する。	残留熱代替除去系ポンプ出口圧力
水源の確保	低圧原子炉代替注水槽水位	0~1500m ³ (0~12542mm)	0~1500m ³ (0~12542mm)	1	1	差圧式水位検出器	廃棄物処理建物	-																															
	原子炉隔離時冷却ポンプ出口圧力	0~10 MPa [gage]	0~10MPa [gage]	1	1	弾性圧力検出器	廃棄物処理建物	どちらか一方の系統を使用する。																															
	高圧炉心スプレイポンプ出口圧力	0~12MPa [gage]	0~12MPa [gage]	1			廃棄物処理建物			低圧原子炉代替注水ポンプ出口圧力	0~4MPa [gage]	0~4MPa [gage]	2	1	弾性圧力検出器	廃棄物処理建物	どちらか一方の系統を使用する。	残留熱代替除去系ポンプ出口圧力	0~3MPa [gage]	0~3MPa [gage]	2	廃棄物処理建物																	
	低圧原子炉代替注水ポンプ出口圧力	0~4MPa [gage]	0~4MPa [gage]	2	1	弾性圧力検出器	廃棄物処理建物	どちらか一方の系統を使用する。																															
	残留熱代替除去系ポンプ出口圧力	0~3MPa [gage]	0~3MPa [gage]	2			廃棄物処理建物																																

【配備台数】

- ・可搬型計測器を28台(計測時故障を考慮した1台含む)を配備する。なお、故障及び点検時の予備として28台配備する。(今後の検討によって可搬型計測器の必要台数は変更の可能性がある。)
- ※1 測定可能範囲については、カタログ値より抜粋。
- ※2 基準点は気水分離器下端(原子炉圧力容器零レベルより1328cm)。
- ※3 基準点はサブレーション・プール通常水位(EL5610)。
- ※4 基準点は格納容器底面(EL10100)。
- ※5 基準点はコリウムシールド上表面(EL6706)。
- ※6 基準点は使用済燃料貯蔵ラック上端(EL35518)。
- ※7 全交流電源喪失時は、水素監視装置、酸素監視装置、放射線監視装置、炉内核計装装置(区分II)、代替流水量(常設)、代替流水量(可搬型)、燃料プール水位計及び燃料プール監視カメラに對して常設代替交流電源設備(ガスタタービン発電機)により電源供給されるため、監視計器は使用可能である。
- ※8 定格出力時の値に對する比率で示す。
- ※9 局部出力領域計装の検出器は124個であり、平均出力領域計装の各チャンネルには14個又は17個の信号が入力される。
- ※10 検出点は6箇所。

第1表 可搬型計測器の必要個数整理(7/8)

分類	監視パラメータ	計測範囲	測定可能範囲	重要計器数	必要個数	検出器の種類	測定箇所	備考
原子炉建物水素濃度	原子炉建物水素濃度	0~10vol% 0~20vol%	—	1 5	—※7	触媒式水素検出器 熱伝導式水素検出器	—	可搬型計測器での計測対象外。
	静的触媒式水素処理装置入口温度 静的触媒式水素処理装置出口温度	0~100℃	0~1200℃※1	2	1	熱電対	廃棄物処理建物	複数チャネルが存在するが、代表して1チャネルを測定。
原子炉格納容器内の酸素濃度	格納容器酸素濃度	0~5 vol%/ 0~25vol%	—	1	—※7	磁気風式酸素検出器	—	可搬型計測器での計測対象外。
	格納容器酸素濃度 (SA)	0~25vol%	—	1	—※7	磁気力式酸素検出器	—	可搬型計測器での計測対象外。

【配備台数】

- ・可搬型計測器を28台(計測時故障を考慮した1台含む)を配備する。なお、故障及び点検時の予備として28台配備する。(今後の検討によって可搬型計測器の必要台数は変更の可能性がある。)
- ※1 測定可能範囲については、カタログ値より抜粋。
- ※2 基準点は気水分離器下端(原子炉圧力容器零レベルより1328cm)。
- ※3 基準点はサブレンション・プールの通常水位(EL5610)。
- ※4 基準点は格納容器底面(EL10100)。
- ※5 基準点はコリウムシールド上表面(EL6706)。
- ※6 基準点は使用済燃料貯蔵ラック上端(EL35518)。
- ※7 全交流電源喪失時は、水素監視装置、放射線監視装置、放熱線監視装置、炉内核計装装置(区分Ⅱ)、代替流水量(常設)、代替流水量(可搬型)、燃料プールの水位計及び燃料プール監視カメラに対して常設代替交流電源設備(ガスタービン発電機)により電源供給されるため、監視計器は使用可能である。
- ※8 定格出力時の値に対する比率で示す。
- ※9 局部出力領域計装の検出器は124個であり、平均出力領域計装の各チャネルには14個又は17個の信号が入力される。
- ※10 検出点は6箇所。

第1表 可搬型計測器の必要個数整理(8/8)

分類	監視パラメータ	計測範囲	測定可能範囲	重要計器数	必要個数	検出器の種類	測定箇所	備考	
燃料プールの監視	燃料プール水位 (SA)	-4.30~7.30m ※6	-	1	-※7	ガイドパルス式水位検出器	-	可搬型計測器での計測対象外。	
	燃料プール水位・温度 (SA)	0~150℃	0~1200℃※1	1※10	1	熱電対	廃棄物処理建物	複数チャンネルが存在するが、代表して1チャンネルを測定。	
	燃料プールのエア放射線モニタ (高レンジ・低レンジ) (SA)	10 ¹ ~10 ⁸ mSv/h	-	1	-	-	電離箱	-	可搬型計測器での計測対象外。
				1					
	燃料プールの監視カメラ (SA)	-	-	1	-※7	赤外線カメラ	-	可搬型計測器での計測対象外。	

【配備台数】

- ・可搬型計測器を28台(計測時故障を考慮した1台含む)を配備する。なお、故障及び点検時の予備として28台配備する。(今後の検討によって可搬型計測器の必要台数は変更の可能性がある。)
- ※1 測定可能範囲については、カタログ値より抜粋。
- ※2 基準点は気水分離器下端(原子炉圧力容器零レベルより1328cm)。
- ※3 基準点はサブレンジ・プールの通常水位(EL5610)。
- ※4 基準点は格納容器底面(EL10100)。
- ※5 基準点はコリウムシールド上表面(EL6706)。
- ※6 基準点は使用済燃料貯蔵ラック上端(EL35518)。
- ※7 全交流電源喪失時は、水素監視装置、酸素監視装置、放射線監視装置、炉内核計装装置(区分II)、代替流水量(常設)、代替流水量(可搬型)、燃料プール水位計及び燃料プール監視カメラに対して常設代替交流電源設備(ガスタービン発電機)により電源供給されるため、監視計器は使用可能である。
- ※8 定格出力時の値に対する比率で示す。
- ※9 局部出力領域計装の検出器は124個であり、平均出力領域計装の各チャンネルには14個又は17個の信号が入力される。
- ※10 検出点は6箇所。

代替パラメータにて重大事故等対処時の判断基準を判断した場合の影響について

主要パラメータ（重要監視パラメータ及び有効監視パラメータ）の計測することが困難となった場合、技術的能力 1.1～1.15 の作業着手の判断基準及び操作手順並びに有効性評価の判断及び確認について、代替パラメータを用いて判断した場合の影響について以下のとおり確認した。

なお、代替パラメータによる判断への影響を第 1 表に示す。

確認結果

- (1) 代替パラメータによる各技術的能力の作業着手の判断基準及び操作手順並びに有効性評価の判断及び確認への影響について検討した結果、判断、操作に影響がないことを確認した。

- (2) 炉心損傷後は、炉心冠水状態、溶融炉心の発生により原子炉格納容器内及び原子炉圧力容器内が過熱状態となることも考えられることから、炉心損傷後においては、関連する複数のパラメータを確認し推定を行なうこととする。
また、これらの判断に使用する重要な計器は、重大事故等時の耐環境性等を有した重大事事故等対処設備であり、他チャンネル計器での確認が期待できるため、判断及び操作に対する影響は無いと判断した。

※ 代替パラメータによる推定に当たっては、代替パラメータの誤差による影響を考慮する。

以 上

第1表 代替パラメータによる判断への影響(1/20)

分類	主要パラメータ	判断基準			代替パラメータ※1	代替パラメータによる判断への影響	影響
		手	有	手			
原子炉圧力容器内の温度	原子炉圧力容器温度 (SA)	有	炉心損傷確認	①主要パラメータの他チャネル ②原子炉圧力 (SA) ②原子炉水位 (広帯域) ②原子炉水位 (燃料域) ②原子炉水位 (SA) ③残留熱除去系熱交換器入口温度	①原子炉圧力容器温度の1チャネルが故障した場合は、他チャネルにより推定可能であり、判断に与える影響はない。 ②原子炉圧力容器温度の監視が不可能となった場合は、原子炉水位が有効燃料頂部以上の場合には、原子炉圧力容器内が飽和状態と想定し、原子炉圧力容器内の温度は原子炉圧力、原子炉水位 (SA)、原子炉水位 (広帯域)、原子炉水位 (燃料域)、原子炉水位 (SA) で推定ができるため、事故収束を行う上で問題とならない。原子炉水位が有効燃料頂部以下の場合には、輻射伝熱及び燃料棒鉛直方向の熱伝導等を考慮していないため定量的な評価は困難だが、原子炉圧力容器内の状態を把握する上で有効である。 ③残留熱除去系が運転状態であれば、残留熱除去系熱交換器入口温度により推定可能であり、判断に与える影響はない。	なし	
		有	原子炉圧力容器破損確認				
		有	ベダスタルへの注水判断				
		有	原子炉除熱機能確認				
原子炉圧力容器内の圧力	原子炉圧力	有	原子炉圧力容器減圧機能確認	①主要パラメータの他チャネル ②原子炉圧力 (SA) ③原子炉水位 (広帯域) ③原子炉水位 (燃料域) ③原子炉水位 (SA) ③原子炉圧力容器温度 (SA)	①原子炉圧力の1チャネルが故障した場合は、他チャネルにより推定可能であり、判断に与える影響はない。 ②原子炉圧力の監視が不可能となった場合は、同じ仕様の原子炉圧力 (SA) で監視可能であり、判断に与える影響はない。 ③原子炉圧力容器内が飽和状態にあることが限定されるものの、原子炉圧力容器内の圧力は上記①②で推定ができるため、事故収束を行う上で問題とならない。	なし	
		有	低圧・高圧注水機能確認				
		有	原子炉圧力容器破損確認				
		有	原子炉圧力容器減圧機能確認				
		有	低圧・高圧注水機能確認				
		有	原子炉圧力容器破損確認				

有：重要事故シナケンス (有効性評価) に使用した判断基準、手：技術的能力審査基準 (各手順) に係る判断基準

※1：代替パラメータの番号は優先順位を示す。

※2：[] は有効監視パラメータ又は重要監視パラメータの常用計器 (耐震性又は耐環境性等はないが、監視可能であれば発電用原子炉施設の状態を把握することが可能な計器) を示す。

第1表 代替パラメータによる判断への影響(2/20)

分類	主要パラメータ	判断基準		代替パラメータ※1	代替パラメータによる判断への影響	影響
		有手	無手			
原子炉圧力容器内の水位	原子炉水位 (広帯域) 原子炉水位 (燃料域)	有手	高圧・低圧注水機能確認	①主要パラメータの他チャヤンネル ②原子炉水位 (SA) ③高圧原子炉代替注水流量 ③代替注水流量 (常設) ③代替注水流量 (可搬型) ③原子炉隔離時冷却ポンプ出口流量 ③高圧炉心スプレイポンプ出口流量 ③残留熱代替ポンプ出口流量 ③低圧炉心スプレイポンプ出口流量 ③残留熱代替系原子炉注水流量 ④原子炉圧力 ④原子炉圧力 (SA) ④サブプレッション・チェンバ圧力 (SA)	①原子炉水位 (広帯域), 原子炉水位 (燃料域) の1チャヤンネルが故障した場合は, 他チャヤンネルにより推定可能であり, 判断に与える影響はない。 ②原子炉水位の監視が不可能となった場合は, 同じ仕様の原子炉水位 (SA) により監視可能であり, 判断に与える影響はない。 ③直前まで判明していた原子炉水位に変換率を考慮し, 原子炉圧力容器への注水流量と崩壊熱除去に必要な水量の差を利用して, 発電用原子炉施設の状態を考慮した推定としており, 炉心冷却状態を把握する上で適用でき, 判断に与える影響はない。 ④原子炉水位の監視が困難となった場合の原子炉圧力容器の満水操作時における発電用原子炉施設の状態を考慮した推定としており, 炉心冷却状態を把握する上で適用でき, 判断に与える影響はない。	なし
		有手	原子炉圧力容器減圧機能確認			
		有手	原子炉圧力容器破損確認			
		有手	高圧・低圧注水機能確認			
		有手	原子炉圧力容器減圧機能確認			
		有手	原子炉圧力容器破損確認			
原子炉圧力容器内の水位	原子炉水位 (SA)	有手	高圧・低圧注水機能確認	①原子炉水位 (広帯域) ①原子炉水位 (燃料域) ②高圧原子炉代替注水流量 ②代替注水流量 (常設) ②代替注水流量 (可搬型) ②原子炉隔離時冷却ポンプ出口流量 ②高圧炉心スプレイポンプ出口流量 ②残留熱代替ポンプ出口流量 ②低圧炉心スプレイポンプ出口流量 ②残留熱代替系原子炉注水流量 ③原子炉圧力 ③原子炉圧力 (SA) ③サブプレッション・チェンバ圧力 (SA)	①原子炉水位 (SA) の監視が不可能となった場合は, 同じ仕様の原子炉水位 (広帯域), 原子炉水位 (燃料域) により監視可能であり, 判断に与える影響はない。 ②直前まで判明していた原子炉水位に変換率を考慮し, 原子炉圧力容器への注水流量と崩壊熱除去に必要な水量の差を利用して, 発電用原子炉施設の状態を考慮した推定としており, 炉心冷却状態を把握する上で適用でき, 判断に与える影響はない。 ③原子炉水位の監視が困難となった場合の原子炉圧力容器の満水操作時における発電用原子炉施設の状態を考慮した推定としており, 炉心冷却状態を把握する上で適用でき, 判断に与える影響はない。	なし
		有手	原子炉圧力容器減圧機能確認			
		有手	原子炉圧力容器破損確認			
		有手	高圧・低圧注水機能確認			
		有手	原子炉圧力容器減圧機能確認			
		有手	原子炉圧力容器破損確認			

有：重要事故シナケンス (有効性評価) に使用した判断基準, 手：技術的能力審査基準 (各手順) に係る判断基準

※1：代替パラメータの番号は優先順位を示す。

※2：[] は有効監視パラメータ又は重要監視パラメータの常用計器 (耐震性又は耐環境性等はないが, 監視可能であれば発電用原子炉施設の状態を把握することが可能な計器) を示す。

第1表 代替パラメータによる判断への影響(3/20)

分類	主要パラメータ	判断基準		代替パラメータ※1	代替パラメータによる判断への影響	影響
		有	手			
原子炉圧力容器への注水量	高圧原子炉代替注水量	有	手	①サブレーション・プール水位 (SA) ②原子炉水位 (広帯域) ②原子炉水位 (燃料域) ②原子炉水位 (SA)	①各系統の原子炉圧力容器への注水量の監視が不可能となった場合は、水源であるサブレーション・プール水位 (SA)、低圧原子炉代替注水量の水位変化により原子炉圧力容器への注水量を推定可能であり、判断に与える影響はない。 ②崩壊熱除去に必要な注水量と原子炉水位変化率に相当する水量の和を利用して、発電用原子炉施設の状態を考慮した推定としており、崩壊熱除去に必要な注水量を確認し炉心冷却状態を把握する上で適用でき、判断に与える影響はない。	なし
		有	手	①低圧原子炉代替注水量 ②原子炉水位 (広帯域) ②原子炉水位 (燃料域) ②原子炉水位 (SA)		なし
	有	手	低圧注水機能確認	①原子炉水位 (広帯域) ①原子炉水位 (燃料域) ①原子炉水位 (SA)	①崩壊熱除去に必要な注水量と原子炉水位変化率に相当する水量の和を利用して、発電用原子炉施設の状態を考慮した推定としており、崩壊熱除去に必要な注水量を確認し炉心冷却状態を把握する上で適用でき、判断に与える影響はない。	なし
	有	手	高圧注水機能確認	①サブレーション・プール水位 (SA) ②原子炉水位 (広帯域) ②原子炉水位 (燃料域) ②原子炉水位 (SA)	①各系統の原子炉圧力容器への注水量の監視が不可能となった場合は、水源であるサブレーション・プール水位 (SA)、低圧原子炉代替注水量の水位変化により原子炉圧力容器への注水量を推定可能であり、判断に与える影響はない。 ②崩壊熱除去に必要な注水量と原子炉水位変化率に相当する水量の和を利用して、発電用原子炉施設の状態を考慮した推定としており、崩壊熱除去に必要な注水量を確認し炉心冷却状態を把握する上で適用でき、判断に与える影響はない。	なし
	有	手	高圧注水機能確認	①サブレーション・プール水位 (SA) ②原子炉水位 (広帯域) ②原子炉水位 (燃料域) ②原子炉水位 (SA)	①各系統の原子炉圧力容器への注水量の監視が不可能となった場合は、水源であるサブレーション・プール水位 (SA)、低圧原子炉代替注水量の水位変化により原子炉圧力容器への注水量を推定可能であり、判断に与える影響はない。 ②崩壊熱除去に必要な注水量と原子炉水位変化率に相当する水量の和を利用して、発電用原子炉施設の状態を考慮した推定としており、崩壊熱除去に必要な注水量を確認し炉心冷却状態を把握する上で適用でき、判断に与える影響はない。	なし
	有	手	低圧注水機能確認	①サブレーション・プール水位 (SA) ②原子炉水位 (広帯域) ②原子炉水位 (燃料域) ②原子炉水位 (SA)	①各系統の原子炉圧力容器への注水量の監視が不可能となった場合は、水源であるサブレーション・プール水位 (SA)、低圧原子炉代替注水量の水位変化により原子炉圧力容器への注水量を推定可能であり、判断に与える影響はない。 ②崩壊熱除去に必要な注水量と原子炉水位変化率に相当する水量の和を利用して、発電用原子炉施設の状態を考慮した推定としており、崩壊熱除去に必要な注水量を確認し炉心冷却状態を把握する上で適用でき、判断に与える影響はない。	なし
	有	手	低圧注水機能確認	①サブレーション・プール水位 (SA) ②原子炉水位 (広帯域) ②原子炉水位 (燃料域) ②原子炉水位 (SA)	①各系統の原子炉圧力容器への注水量の監視が不可能となった場合は、水源であるサブレーション・プール水位 (SA)、低圧原子炉代替注水量の水位変化により原子炉圧力容器への注水量を推定可能であり、判断に与える影響はない。 ②崩壊熱除去に必要な注水量と原子炉水位変化率に相当する水量の和を利用して、発電用原子炉施設の状態を考慮した推定としており、崩壊熱除去に必要な注水量を確認し炉心冷却状態を把握する上で適用でき、判断に与える影響はない。	なし
	有	手	低圧注水機能確認	①サブレーション・プール水位 (SA) ②原子炉水位 (広帯域) ②原子炉水位 (燃料域) ②原子炉水位 (SA)	①各系統の原子炉圧力容器への注水量の監視が不可能となった場合は、水源であるサブレーション・プール水位 (SA)、低圧原子炉代替注水量の水位変化により原子炉圧力容器への注水量を推定可能であり、判断に与える影響はない。 ②崩壊熱除去に必要な注水量と原子炉水位変化率に相当する水量の和を利用して、発電用原子炉施設の状態を考慮した推定としており、崩壊熱除去に必要な注水量を確認し炉心冷却状態を把握する上で適用でき、判断に与える影響はない。	なし
	有	手	低圧注水機能確認	①サブレーション・プール水位 (SA) ②原子炉水位 (広帯域) ②原子炉水位 (燃料域) ②原子炉水位 (SA)	①各系統の原子炉圧力容器への注水量の監視が不可能となった場合は、水源であるサブレーション・プール水位 (SA)、低圧原子炉代替注水量の水位変化により原子炉圧力容器への注水量を推定可能であり、判断に与える影響はない。 ②崩壊熱除去に必要な注水量と原子炉水位変化率に相当する水量の和を利用して、発電用原子炉施設の状態を考慮した推定としており、崩壊熱除去に必要な注水量を確認し炉心冷却状態を把握する上で適用でき、判断に与える影響はない。	なし

有：重要事故シナシケンス (有効性評価) に使用した判断基準、手：技術的能力審査基準 (各手順) に係る判断基準

※1：代替パラメータの番号は優先順位を示す。

※2：[] は有効監視パラメータ又は重要監視パラメータの常用計器 (耐震性又は耐環境性等はないが、監視可能であれば発電用原子炉施設の状態を把握することが可能な計器) を示す。

第1表 代替パラメータによる判断への影響(4/20)

分類	主要パラメータ	判断基準		代替パラメータによる判断への影響	影響
		手	代替パラメータ※1		
原子炉格納容器への注水量	代替注水量(常設)	原子炉格納容器冷却機能確認	①低圧原子炉代替注水量 ②ドライウエル圧力(SA) ②サブレーション・チェンバ圧力(SA) ②ドライウエル水位 ②サブレーション・プール水位(SA) ②ペデスタル水位	①低圧原子炉代替注水量による原子炉格納容器への注水量の監視が不可能となった場合は、水源である低圧原子炉代替注水量槽水位の変化により原子炉格納容器への注水量を推定可能であり、判断に与える影響はない。 ②注水特性を用いる上でドライウエル圧力(SA)、サブレーション・チェンバ圧力(SA)を確認し、発電用原子炉施設の状態を考慮した推定としており、原子炉格納容器への注水量を把握する上で適用でき、判断に与える影響はない。 ②注水先のドライウエル水位、サブレーション・プール水位及びペデスタル水位の変化量から注水量を推定可能であり、判断に与える影響はない。	なし
	代替注水量(可搬型)	原子炉格納容器冷却機能確認	①ドライウエル圧力(SA) ①サブレーション・チェンバ圧力(SA) ①ドライウエル水位 ①サブレーション・プール水位(SA) ①ペデスタル水位	①注水特性を用いる上でドライウエル圧力(SA)、サブレーション・チェンバ圧力(SA)を確認し、発電用原子炉施設の状態を考慮した推定としており、原子炉格納容器への注水量を把握する上で適用でき、判断に与える影響はない。 ②注水先のドライウエル水位、サブレーション・プール水位及びペデスタル水位の変化量から注水量を推定可能であり、判断に与える影響はない。	なし
	残留熱代替除去系格納容器スプレイ流量	原子炉格納容器冷却機能確認	①残留熱代替除去系原子炉注水量 ①残留熱代替除去系ポンプ出口圧力	①残留熱代替除去系格納容器スプレイ流量の監視が不可能となった場合には、残留熱代替除去系ポンプ出口圧力から残留熱代替除去系原子炉注水量を差し引いて流量を推定し、この流量から残留熱代替除去系原子炉注水量を差引いて、残留熱代替除去系格納容器スプレイ流量を推定可能であり、判断に与える影響はない。	なし

有：重要事故シナシケンス(有効性評価)に使用した判断基準、手：技術的能力審査基準(各手順)に係る判断基準

※1：代替パラメータの番号は優先順位を示す。

※2：[]は有効監視パラメータ又は重要監視パラメータの常用計器(耐震性又は耐環境性等はないが、監視可能であれば発電用原子炉施設の状態を把握することが可能な計器)を示す。

第1表 代替パラメータによる判断への影響(5/20)

分類	主要パラメータ	判断基準		代替パラメータ※1	代替パラメータによる判断への影響	影響
		手	有手			
原子炉格納容器内の温度	ドライウエル温度 (S A)	原子炉圧力容器破損確認	有手	①主要パラメータの他チャンネル ②ペデスタル温度 (S A) ③ドライウエル圧力 (S A) ④サブレッション・チェンバ圧力 (S A)	①ドライウエル温度 (S A) の1チャンネルが故障した場合は、他チャンネルにより推定可能であり、判断に与える影響はない。 ②ドライウエル温度 (S A) の監視が不可能となった場合は、同じ仕様のペデスタル温度により監視可能であり、判断に与える影響はない。 ③ドライウエル温度 (S A) の監視が不可能となった場合は、原子炉格納容器内が飽和状態にあることが限定されるが、重大事故等時の有効性評価 (雰囲気圧力・温度による静的負荷 (格納容器過圧・過温破損)) において、事象初期において一時的に原子炉格納容器内が過熱状態に至るものの、その後のほとんどの期間で原子炉格納容器内は飽和状態に速やかに維持されることから、原子炉格納容器の過温破損防止対策に必要な情報を得ることができ、判断に与える影響はない。	なし
		原子炉圧力容器破損確認	有手			
原子炉格納容器内の温度	ペデスタル温度 (S A)	ペデスタル注水機能確認	有手	①主要パラメータの他チャンネル ②ドライウエル温度 (S A) ③ドライウエル圧力 (S A) ④サブレッション・チェンバ圧力 (S A)	①ペデスタル温度 (S A) の1チャンネルが故障した場合は、他チャンネルにより推定可能であり、判断に与える影響はない。 ②ペデスタル温度 (S A) の監視が不可能となった場合は、同じ仕様のドライウエル温度により監視可能であり、判断に与える影響はない。 ③ペデスタル温度 (S A) の監視が不可能となった場合は、原子炉格納容器内が飽和状態にあることが限定されるが、重大事故等時の有効性評価 (雰囲気圧力・温度による静的負荷 (格納容器過圧・過温破損)) において、事象初期において一時的に原子炉格納容器内が過熱状態に至るものの、その後のほとんどの期間で原子炉格納容器内は飽和状態に速やかに維持されることから、原子炉格納容器の過温破損防止対策に必要な情報を得ることができ、判断に与える影響はない。	なし
		原子炉圧力容器破損確認	有手			
	ペデスタル水温度 (S A)	原子炉圧力容器破損確認	有手	①主要パラメータの他チャンネル	①ペデスタル水温度 (S A) の1チャンネルが故障した場合は、他チャンネルにより推定可能であり、判断に与える影響はない。	なし

有：重要事故シナケンス (有効性評価) に使用した判断基準、手：技術的能力審査基準 (各手順) に係る判断基準

※1：代替パラメータの番号は優先順位を示す。

※2：[] は有効監視パラメータ又は重要監視パラメータの常用計器 (耐震性又は耐環境性等はないが、監視可能であれば発電用原子炉施設の状態を把握することが可能な計器) を示す。

第1表 代替パラメータによる判断への影響(6/20)

分類	主要パラメータ	判断基準		代替パラメータ※1	代替パラメータによる判断への影響	影響
		手	原子炉格納容器除熱機能確認			
原子炉格納容器内の温度	サブレーション・チェンバ温度 (SA)	有	原子炉圧力容器破損確認	①主要パラメータの他チャンネル ②サブレーション・プール水温度 (SA) ③サブレーション・チェンバ圧力 (SA)	①サブレーション・チェンバ温度 (SA) の1チャンネルが故障した場合は、他チャンネルにより推定可能であり、判断に与える影響はない。 ②サブレーション・チェンバ温度 (SA) の監視が不可能となった場合は、原子炉格納容器内の各部の温度を同じ仕様のサブレーション・プール水温度 (SA) により推定可能であり、原子炉格納容器の過温破損防止対策を行う上で判断に与える影響はない。 ③原子炉格納容器内が飽和状態にあることが限定されるが、重大事故等時の有効性評価 (雰囲気圧力・温度による静的負荷 (格納容器過圧・過温破損)) において、事象初期において一時的に原子炉格納容器内が過熱状態に至るもの、その後のほとんどの期間で原子炉格納容器内は飽和状態に速やかに維持されることから、原子炉格納容器の過温破損防止対策に必要な情報を得ることができ、判断に与える影響はない。	なし
		有	原子炉圧力容器破損確認			
	サブレーション・プール水温度 (SA)	有	サブレーション・プール水冷却機能確認	①主要パラメータの他チャンネル ②サブレーション・チェンバ温度 (SA)	①サブレーション・プール水温度 (SA) の1チャンネルが故障した場合は、他チャンネルにより推定可能であり、判断に与える影響はない。 ②サブレーション・プール水温度 (SA) の監視が不可能となった場合は、原子炉格納容器内の各部の温度を同じ仕様のサブレーション・チェンバ温度 (SA) により推定可能であり、原子炉格納容器の過温破損防止対策を行う上で判断に与える影響はない。	なし
		有	原子炉圧力容器減圧機能確認			

有：重要事故シケケンス (有効性評価) に使用した判断基準、手：技術的能力審査基準 (各手順) に係る判断基準

※1：代替パラメータの番号は優先順位を示す。

※2：[] は有効監視パラメータ又は重要監視パラメータの常用計器 (耐震性又は耐環境性等はないが、監視可能であれば発電用原子炉施設の状態を把握することが可能な計器) を示す。

第1表 代替パラメータによる判断への影響(7/20)

分類	主要パラメータ	判断基準		代替パラメータ※1	代替パラメータによる判断への影響	影響
		有手	原子炉圧力容器破損 確認			
原子炉格納容器内の圧力	ドライウエル圧力 (SA)	有手	原子炉圧力容器破損 確認	①主要パラメータの他チャンネル ②サブレーション・チェンバ圧力 (SA) ③ドライウエル温度 (SA) ④ペデスタル温度 (SA)	①ドライウエル圧力 (SA) の1チャンネルが故障した場合は、他チャンネルにより推定可能であり、判断に与える影響はない。 ②ドライウエル圧力 (SA) の監視が不可能となった場合は、ドライウエルとサブレーション・チェンバは、真空破壊弁及びベント管を介してそれぞれ均圧されることから、同じ仕様のサブレーション・チェンバ圧力 (SA) により推定可能であり、原子炉格納容器の過圧破損防止対策を行う上で判断に与える影響はない。 ③原子炉格納容器内が飽和状態にあることが限定されるが、重大事故等時の有効性評価 (雰囲気圧力・温度による静的負荷 (格納容器過圧・過温破損)) において、事象初期において一時的に原子炉格納容器内が過熱状態に至るもの、その後のほとんどの期間で原子炉格納容器内は飽和状態に速やかに維持されることから、原子炉格納容器の過圧破損防止対策に必要な情報を得ることができ、判断に与える影響はない。	なし
		有手	原子炉格納容器除熱 確認			
	サブレーション・チェンバ圧力 (SA)	有手	原子炉圧力容器破損 確認	①主要パラメータの他チャンネル ①ドライウエル圧力 (SA) ②サブレーション・チェンバ温度 (SA)	①サブレーション・チェンバ圧力 (SA) の1チャンネルが故障した場合は、他チャンネルにより推定可能であり、判断に与える影響はない。 ②サブレーション・チェンバ圧力 (SA) の監視が不可能となった場合は、ドライウエルとサブレーション・チェンバは、真空破壊弁及びベント管を介してそれぞれ均圧されることから、同じ仕様のドライウエル圧力 (SA) により推定可能であり、原子炉格納容器の過圧破損防止対策を行う上で判断に与える影響はない。 ③原子炉格納容器内が飽和状態にあることが限定されるが、重大事故等時の有効性評価 (雰囲気圧力・温度による静的負荷 (格納容器過圧・過温破損)) において、事象初期において一時的に原子炉格納容器内が過熱状態に至るもの、その後のほとんどの期間で原子炉格納容器内は飽和状態に速やかに維持されることから、原子炉格納容器の過圧破損防止対策に必要な情報を得ることができ、判断に与える影響はない。	なし
		有手	原子炉格納容器除熱 確認			

有：重要事故シナケンス (有効性評価) に使用した判断基準、手：技術的能力審査基準 (各手順) に係る判断基準

※1：代替パラメータの番号は優先順位を示す。

※2：[] は有効監視パラメータ又は重要監視パラメータの常用計器 (耐震性又は耐環境性等はないが、監視可能であれば発電用原子炉施設の状態を把握することが可能な計器) を示す。

第1表 代替パラメータによる判断への影響(8/20)

分類	主要パラメータ	判断基準		代替パラメータ※1	代替パラメータによる判断への影響	影響
		有手	原子炉格納容器除熱機能確認			
原子炉格納容器内の水位	ドライウエル水位	有手	原子炉格納容器除熱機能確認	①主要パラメータの他チャンネル ②代替注水流量(常設) ②代替注水流量(可搬型) ③低圧原子炉代替注水槽水位	①ドライウエル水位の1チャンネルが故障した場合は、他チャンネルにより推定可能であり、判断に与える影響はない。 ②ドライウエル水位の監視が不可能となった場合は、代替注水流量(常設)、代替注水流量(可搬型)の注水量により推定可能であり、判断に与える影響はない。 ③水源である低圧原子炉代替注水槽の水位変化により推定可能であり、判断に与える影響はない。	なし
	サブレーション・プール水位(SA)	有手	原子炉格納容器除熱機能確認	①主要パラメータの他チャンネル ②代替注水流量(常設) ②代替注水流量(可搬型) ③低圧原子炉代替注水槽水位 ④ドライウエル圧力(SA) ④サブレーション・チェンバ圧力(SA)	①サブレーション・プール水位(SA)の1チャンネルが故障した場合は、他チャンネルにより推定可能であり、判断に与える影響はない。 ②サブレーション・プール水位(SA)の監視が不可能となった場合は、代替注水流量(常設)、代替注水流量(可搬型)の注水量により推定可能であり、判断に与える影響はない。 ③水源である低圧原子炉代替注水槽の水位変化により推定可能であり、判断に与える影響はない。 ④サブレーション・プール水位(SA)の監視が不可能となった場合は、ドライウエル圧力(SA)とサブレーションチェンバ圧力(SA)の差圧によりサブレーション・プール水位(SA)が推定可能であり、判断に与える影響はない。	なし
	ペデスタル水位	有手	ペデスタル注水機能確認	①主要パラメータの他チャンネル ②代替注水流量(常設) ②代替注水流量(可搬型) ③低圧原子炉代替注水槽水位	①ペデスタル水位の1チャンネルが故障した場合は、他チャンネルにより推定可能であり、判断に与える影響はない。 ②ペデスタル水位の監視が不可能となった場合は、代替注水流量(常設)、代替注水流量(可搬型)の注水量により、ペデスタル水位を推定可能であり、判断に与える影響はない。 ③水源である低圧原子炉代替注水槽の水位変化により推定可能であり、判断に与える影響はない。	なし

有：重要事故シケケンス(有効性評価)に使用した判断基準、手：技術的能力審査基準(各手順)に係る判断基準

※1：代替パラメータの番号は優先順位を示す。

※2：[]は有効監視パラメータ又は重要監視パラメータの常用計器(耐震性又は耐環境性等はないが、監視可能であれば発電用原子炉施設の状態を把握することが可能な計器)を示す。

第1表 代替パラメータによる判断への影響(9/20)

分類	主要パラメータ	判断基準		代替パラメータ※1	代替パラメータによる判断への影響	影響
		手	原子炉圧力容器破損確認			
原子炉格納容器内の水素濃度	格納容器水素濃度	手	原子炉圧力容器破損確認	①格納容器水素濃度 (SA)	①格納容器水素濃度の監視が不可能となった場合は、格納容器水素濃度 (SA) により推定可能であり、判断に与える影響はない。	なし
	格納容器水素濃度 (SA)	手	原子炉圧力容器破損確認	①格納容器水素濃度	①格納容器水素濃度 (SA) の監視が不可能となった場合は、格納容器水素濃度により推定可能であり、判断に与える影響はない。	なし
原子炉格納容器内の放射線量率	格納容器雰囲気放射線モニタ (ドライウエル)	有	炉心損傷確認	①主要パラメータの他チャンネル ② [エリア放射線モニタ] ※2	①格納容器雰囲気放射線モニタ (ドライウエル) の1チャンネルが故障した場合は、他チャンネルにより推定可能であり、判断に与える影響はない。 ②格納容器雰囲気放射線モニタ (ドライウエル) の監視が不可能となった場合は、推定による評価条件が限定されるものの、原子炉格納容器内の放射線量率は格納容器雰囲気放射線モニタ (ドライウエル) の他チャンネルにより推定でき、事故収束に向けた対応を行う上で問題とはならない。	なし
		手	原子炉格納容器除熱機能確認			
		有	原子炉格納容器除熱機能確認			
原子炉格納容器内の放射線量率	格納容器雰囲気放射線モニタ (サブレーション・チェンバ)	有	炉心損傷確認	①主要パラメータの他チャンネル ② [エリア放射線モニタ] ※2	①格納容器雰囲気放射線モニタ (サブレーション・チェンバ) の1チャンネルが故障した場合は、他チャンネルにより推定可能であり、判断に与える影響はない。 ②格納容器雰囲気放射線モニタ (サブレーション・チェンバ) の監視が不可能となった場合は、推定による評価条件が限定されるものの、原子炉格納容器内の放射線量率は格納容器雰囲気放射線モニタ (サブレーション・チェンバ) の他チャンネルにより推定でき、事故収束に向けた対応を行う上で問題とはならない。	なし
		手	原子炉格納容器除熱機能確認			
		有	原子炉格納容器除熱機能確認			

有：重要事故シケケンス (有効性評価) に使用した判断基準、手：技術的能力審査基準 (各手順) に係る判断基準

※1：代替パラメータの番号は優先順位を示す。

※2：[] は有効監視パラメータ又は重要監視パラメータの常用計器 (耐震性又は耐環境性等はないが、監視可能であれば発電用原子炉施設の状態を把握することが可能な計器) を示す。

第1表 代替パラメータによる判断への影響(10/20)

分類	主要パラメータ	判断基準		代替パラメータ※1	代替パラメータによる判断への影響	影響
		有手	原子炉スクラムの確認 原子炉未臨界の確認			
未臨界の維持又は監視	中性子源領域計装	有手	原子炉スクラムの確認	①主要パラメータの他チャヤンネル ②平均出力領域計装 ③ [制御棒手動操作・監視系] ※2	①中性子源領域モニタの1チャヤンネルが故障した場合は、他チャヤンネルにより推定可能であり、判断に与える影響はない。 ②中性子源領域モニタの監視が不可能となった場合は、平均出力領域モニタより推定可能であり、判断に与える影響はない。 ③制御棒は、発電用原子炉が低温状態において臨界未滿に維持できる設備であるため、その機能が満足していることを全制御棒が全挿入位置にあることと確認することができる。これにより、発電用原子炉の未臨界を推定可能であり、判断に与える影響はない。	なし
	平均出力領域計装	有手	原子炉スクラムの確認 原子炉未臨界の確認	①主要パラメータの他チャヤンネル ②中性子源領域計装 ③ [制御棒手動操作・監視系] ※2	①平均出力領域モニタの1チャヤンネルが故障した場合は、他チャヤンネルにより推定可能であり、判断に与える影響はない。 ②平均出力領域モニタの監視が不可能となった場合は、中性子源領域モニタにより推定可能であり、判断に与える影響はない。 ③制御棒は、発電用原子炉が低温状態において臨界未滿に維持できる設備であるため、その機能が満足していることを全制御棒が全挿入位置にあることと確認することができる。これにより、発電用原子炉の未臨界を推定可能であり、判断に与える影響はない。	なし
	[制御棒手動操作・監視系] ※2	有手	原子炉スクラムの確認	①中性子源領域計装 ②平均出力領域計装	①制御棒操作・監視系の監視が不可能となった場合は、中性子源領域モニタにより発電用原子炉の出力を監視可能であり、判断に与える影響はない。 ②平均出力領域モニタにより発電用原子炉の出力を監視可能であり、判断に与える影響はない。	なし

有：重要事故シケケンス（有効性評価）に使用した判断基準，手：技術的能力審査基準（各手順）に係る判断基準

※1：代替パラメータの番号は優先順位を示す。

※2：[] は有効監視パラメータ又は重要監視パラメータの常用計器（耐震性又は耐環境性等はないが、監視可能であれば発電用原子炉施設の状態を把握することが可能な計器）を示す。

第1表 代替パラメータによる判断への影響(11/20)

分類	主要パラメータ	判断基準		代替パラメータ※1	代替パラメータによる判断への影響	影響
		有	手			
残留熱代替除去系(1/2) 最終ヒートシンクの確保	サブレーション・プールの水温度(SA)	代替循環冷却系による原子炉格納容器所熱確認	有	①主要パラメータの他チャンネル ②サブレーション・チェンババ温度(SA)	①サブレーション・プールの水温度(SA)の1チャンネルが故障した場合は、他チャンネルにより推定可能であり、判断に与える影響はない。 ②サブレーション・プールの水温度(SA)の監視が不可能となった場合は、サブレーション・チェンババ内の温度を同じ仕様のサブレーション・チェンババ温度により推定可能であり、最終ヒートシンクが確保されていることを把握する上で判断に与える影響はない。	なし
	残留熱除去系熱交換器出口温度			①サブレーション・プールの水温度(SA)		

有：重要事故シナゲンス(有効性評価)に使用した判断基準、手：技術的能力審査基準(各手順)に係る判断基準

※1：代替パラメータの番号は優先順位を示す。

※2：[]は有効監視パラメータ又は重要監視パラメータの常用計器(耐震性又は耐環境性等はないが、監視可能であれば発電用原子炉施設の状態を把握することが可能な計器)を示す。

第1表 代替パラメータによる判断への影響(12/20)

分類	主要パラメータ	判断基準		代替パラメータ※1	代替パラメータによる判断への影響	影響
		有	手			
最終ヒートシンの確保 残留熱代替除去系(2/2)	残留熱代替除去系原子炉注水流量	代替循環冷却系による原子炉格納容器所熱確認	①原子炉水位(広帯域) ①原子炉水位(燃料域) ①原子炉水位(SA) ②残留熱代替除去系格納容器スプレイ流量 ②残留熱代替除去系ポンプ出口圧力 ③原子炉圧力容器温度(SA)	①残留熱代替除去系原子炉注水流量の監視が不可能となった場合は、崩壊熱除去に必要な注水量と原子炉水位変化率に相当する水量の和を利用して、発電用原子炉施設の状態を考慮した推定としており、崩壊熱除去に必要な注水量を確認し炉心冷却状態を把握する上で適用でき、最終ヒートシンの確保が確保されていることを把握する上で判断に与える影響はない。 ②残留熱代替除去系格納容器スプレイ流量の監視が不可能となった場合には、残留熱代替除去系ポンプ出口圧力から残留熱代替除去系原子炉注水流量を差を用いて流量を推定し、この流量から残留熱代替除去系原子炉注水流量を差し引いて、残留熱代替除去系格納容器スプレイ流量を推定可能であり、判断に与える影響はない。 ③除熱対象である原子炉圧力容器温度の低下傾向を確認することができれば、除熱が適切に行われていることを確認することができ、最終ヒートシンの確保が確保されていることを把握する上で判断に与える影響はない。	なし	
	残留熱代替除去系格納容器スプレイ流量		①残留熱代替除去系原子炉注水流量 ①残留熱代替除去系ポンプ出口圧力 ②サブプレッション・プールの水温度(SA) ②ドライウエル温度(SA) ②サブプレッション・チェンバ温度(SA)	①残留熱代替除去系格納容器スプレイ流量の監視が不可能となった場合は、原子炉圧力容器側の残留熱代替除去系原子炉注水流量と残留熱代替除去系ポンプ出口圧力にて、残留熱代替除去系ポンプの注水特性から推定した総流量より原子炉格納容器側への注水量を確認し、発電用原子炉施設の状態を考慮した推定としており、原子炉格納容器への注水量を把握する上で判断に与える影響はない。 ②除熱対象であるサブプレッション・プール水温度(SA)、ドライウエル温度(SA)、サブプレッション・チェンバ温度(SA)の低下傾向を確認することができれば、除熱が適切に行われていることを確認することができ、最終ヒートシンの確保が確保されていることを把握する上で判断に与える影響はない。	なし	

有：重要事故シナケンス(有効性評価)に使用した判断基準、手：技術的能力審査基準(各手順)に係る判断基準

※1：代替パラメータの番号は優先順位を示す。

※2：[]は有効監視パラメータ又は重要監視パラメータの常用計器(耐震性又は耐環境性等はないが、監視可能であれば発電用原子炉施設の状態を把握することが可能な計器)を示す。

第1表 代替パラメータによる判断への影響(13/20)

分類	主要パラメータ	判断基準		代替パラメータ※1	代替パラメータによる判断への影響	影響
		有	手			
格納容器フィルタメント系 最終ヒートシンクの確保	スクラバ容器水位	格納容器フィルタメント系による原子炉格納容器除熱確認	有	①主要パラメータの他チャンネル	①スクラバ容器水位の1チャンネルが故障した場合は、他チャンネルにより推定可能であり、判断に与える影響はない。	なし
	スクラバ容器圧力			①主要パラメータの他チャンネル ②ドライウエル圧力 (SA) ②サブプレッション・チェンバ圧力 (SA)	①スクラバ容器圧力の1チャンネルが故障した場合は、他チャンネルにより推定可能であり、判断に与える影響はない。 ②スクラバ容器圧力の監視が不可能となった場合は、ドライウエル圧力 (SA)、サブプレッション・チェンバ圧力 (SA) の低下傾向から格納容器ベントの実施を確認することができ、判断に与える影響はない。	なし
	スクラバ容器温度			①主要パラメータの他チャンネル	①スクラバ容器温度の1チャンネルが故障した場合は、他チャンネルにより推定可能であり、判断に与える影響はない。	
	第1ベントフィルタ出口放射線モニタ (高レンジ・低レンジ)			①主要パラメータの他チャンネル	①第1ベントフィルタ出口放射線モニタ (高レンジ) の1チャンネルが故障した場合は、他チャンネルにより推定可能であり、判断に与える影響はない。	なし
	第1ベントフィルタ出口水素濃度			①主要パラメータの予備 ②格納容器水素濃度 ②格納容器水素濃度 (SA)	①第1ベントフィルタ出口水素濃度が故障した場合は、予備の第1ベントフィルタ出口水素濃度により推定可能であり、判断に与える影響はない。 ②第1ベントフィルタ出口水素濃度の監視が不可能となった場合は、原子炉格納容器内の水素ガスが格納容器圧力逃がし装置の配管内を通過することから、格納容器水素濃度及び格納容器内水素濃度 (SA) により推定可能であり、判断に与える影響はない。	なし

有：重要事故シナケンス (有効性評価) に使用した判断基準、手：技術的能力審査基準 (各手順) に係る判断基準

※1：代替パラメータの番号は優先順位を示す。

※2：[] は有効監視パラメータ又は重要監視パラメータの常用計器 (耐震性又は耐環境性等はないが、監視可能であれば発電用原子炉施設の状態を把握することが可能な計器) を示す。

第1表 代替パラメータによる判断への影響(14/20)

分類	主要パラメータ	判断基準		代替パラメータ※1	代替パラメータによる判断への影響	影響
		有	手			
最終ヒートシンクの確保	残留熱除去系熱交換器入口温度	残留熱除去系による原子炉格納容器冷却確認	有	①原子炉圧力容器温度 (SA) ①サブプレッション・プール水温度 (SA)	①残留熱除去系熱交換器入口温度の監視が不可能となった場合は、除熱対象である原子炉圧力容器温度 (SA)、サブプレッション・プール水温度の低下傾向を確認することができれば、除熱が適切に行われていることを確認することができ、最終ヒートシンクが確保されていることを把握することができ、判断に与える影響はない。	なし
	残留熱除去系熱交換器出口温度			①残留熱除去系熱交換器出口温度 ②残留熱除去系熱交換器冷却水流量		
	残留熱除去ポンプ出口流量	①残留熱除去ポンプ出口圧力	①残留熱除去ポンプ出口流量の監視が不可能となった場合は、残留熱除去ポンプの注水特性から推定した流量より残留熱除去ポンプ出口流量を確認し、発電用原子炉施設の状態を考慮した推定としており、原子炉格納容器への注水量を把握することができ、判断に与える影響はない。			

有：重要事故シナシケンス（有効性評価）に使用した判断基準、手：技術的能力審査基準（各手順）に係る判断基準

※1：代替パラメータの番号は優先順位を示す。

※2：[] は有効監視パラメータ又は重要監視パラメータの常用計器（耐震性又は耐環境性等はないが、監視可能であれば発電用原子炉施設の状態を把握することが可能な計器）を示す。

第1表 代替パラメータによる判断への影響(15/20)

分類	主要パラメータ	判断基準		代替パラメータ※1	代替パラメータによる判断への影響	影響
		有	手			
格納容器バイパスの監視	原子炉水位 (広帯域) 原子炉水位 (燃料域)	インターフェイスシステムLOCAの判断	有	①主要パラメータの他チャンネル ②原子炉水位 (SA)	①原子炉水位 (広帯域), 原子炉水位 (燃料域) の1チャンネルが故障した場合は, 他チャンネルにより推定可能であり, 判断に与える影響はない。 ②原子炉水位 (広帯域), 原子炉水位 (燃料域) の監視が不可能となった場合は, 同じ仕様の原子炉水位 (SA) で原子炉圧力容器内の水位を監視することができ, 判断に与える影響はない。	なし
	原子炉水位 (SA)			①原子炉水位 (広帯域) ①原子炉水位 (燃料域)	①同じ仕様の原子炉水位 (広帯域), 原子炉水位 (燃料域) で原子炉圧力容器内の水位を監視することができ, 判断に与える影響はない。	
	原子炉圧力			①主要パラメータの他チャンネル ②原子炉圧力 (SA) ③原子炉水位 (広帯域) ③原子炉水位 (燃料域) ③原子炉水位 (SA) ③原子炉圧力容器温度 (SA)	①原子炉圧力の1チャンネルが故障した場合は, 他チャンネルにより推定可能であり, 判断に与える影響はない。 ②原子炉圧力の監視が不可能となった場合は, 同じ仕様の原子炉圧力 (SA) で原子炉圧力容器内の圧力を監視することができ, 判断に与える影響はない。 ③原子炉圧力容器内が飽和状態にあることが限定されるもの, 原子炉圧力容器内の圧力は上記①②で推定ができるため, 事故収束を行う上で問題とならない。	
	原子炉圧力 (SA)			①原子炉圧力 ②原子炉水位 (広帯域) ②原子炉水位 (燃料域) ②原子炉水位 (SA) ②原子炉圧力容器温度 (SA)	①原子炉圧力 (SA) の監視が不可能となった場合は, 同じ仕様の原子炉圧力で原子炉圧力容器内の圧力を監視することができ, 判断に与える影響はない。 ③原子炉圧力容器内が飽和状態にあることが限定されるもの, 原子炉圧力容器内の圧力は上記①で推定ができるため, 事故収束を行う上で問題とならない。	

有：重要事故シナケンス (有効性評価) に使用した判断基準, 手：技術的能力審査基準 (各手順) に係る判断基準

※1：代替パラメータの番号は優先順位を示す。

※2：[] は有効監視パラメータ又は重要監視パラメータの常用計器 (耐震性又は耐環境性等はないが, 監視可能であれば発電用原子炉施設の状態を把握することが可能な計器) を示す。

第1表 代替パラメータによる判断への影響(16/20)

分類	主要パラメータ	判断基準		代替パラメータ※1	代替パラメータによる判断への影響	影響
		有	手			
原子炉格納容器内の状況 格納容器バイパスの監視	ドライウエル温度 (S A)	有	システムLOCAの判断	①主要パラメータの他チャンネル ②ドライウエル圧力 (SA)	①ドライウエル温度 (SA) の1チャンネルが故障した場合は、他チャンネルにより推定可能であり、判断に与える影響はない。 ②ドライウエル温度 (SA) の監視が不可能となった場合は、原子炉格納容器内が飽和状態にあることが限定されるが、重大事故等時の有効性評価 (雰囲気圧力・温度による静的負荷 (格納容器過圧・過温破損)) において、事象初期において一時的に原子炉格納容器内が過熱状態に至るものの、その後のほとんどの期間で原子炉格納容器内は飽和状態に速やかに維持されることから、適用可能であり、判断に与える影響はない。	なし
	ドライウエル圧力 (S A)	有	システムLOCAの判断	①主要パラメータの他チャンネル ②サブプレッション・チェンバ圧力 (SA) ③ドライウエル温度 (SA)	①ドライウエル圧力 (SA) の1チャンネルが故障した場合は、他チャンネルにより推定可能であり、判断に与える影響はない。 ②ドライウエル圧力 (SA) の監視が不可能となった場合は、ドライウエルとサブプレッション・チェンバは、真空破壊弁及びベント管を介してそれぞれ均圧されることから、同じ仕様のサブプレッション・チェンバ圧力 (SA) により推定可能であり、原子炉格納容器の過圧破損防止対策を行う上で判断に与える影響はない。 ③原子炉格納容器内が飽和状態にあることが限定されるが、重大事故等時の有効性評価 (雰囲気圧力・温度による静的負荷 (格納容器過圧・過温破損)) において、事象初期において一時的に原子炉格納容器内が過熱状態に至るものの、その後のほとんどの期間で原子炉格納容器内は飽和状態に速やかに維持されることから、原子炉格納容器の過圧破損防止対策に必要な情報を得ることができ判断に与える影響はない。	

有：重要事故シナケンス (有効性評価) に使用した判断基準、手：技術的能力審査基準 (各手順) に係る判断基準

※1：代替パラメータの番号は優先順位を示す。

※2：[] は有効監視パラメータ又は重要監視パラメータの常用計器 (耐震性又は耐環境性等はないが、監視可能であれば発電用原子炉施設の状態を把握することが可能な計器) を示す。

第1表 代替パラメータによる判断への影響(17/20)

分類	主要パラメータ	判断基準	代替パラメータ※1	代替パラメータによる判断への影響	影響
格納容器バイパスの監視 原子炉建屋内の状況	残留熱除去ポンプ出口 圧力	有 システムLOCAの判 断	①原子炉圧力 ①原子炉圧力 (SA) ② [エリア放射線モニタ] ※2	①残留熱除去ポンプ出口圧力の監視が不可能となった場合は、格納容器バイパスが発生した場合(発生箇所の隔離まで)は、原子炉圧力と破断箇所が同様の傾向を示すことから、破断検知をする上で、判断に与える影響はない。 ②エリア放射線モニタ(有効監視パラメータ)の指示値上昇傾向を把握することにより、格納容器バイパスが発生したことを推定可能であり、判断に与える影響はない。	なし
	低圧炉心スプレイポン プ出口圧力		①原子炉圧力 ①原子炉圧力 (SA) ② [エリア放射線モニタ] ※2	①低圧炉心スプレイポンプ出口圧力の監視が不可能となった場合は、格納容器バイパスが発生した場合(発生箇所の隔離まで)は、原子炉圧力と破断箇所が同様の傾向を示すことから、破断検知をする上で、判断に与える影響はない。 ②エリア放射線モニタ(有効監視パラメータ)の指示値上昇傾向を把握することにより、格納容器バイパスが発生したことを推定可能であり、判断に与える影響はない。	

有：重要事故シナケンス(有効性評価)に使用した判断基準、手：技術的能力審査基準(各手順)に係る判断基準

※1：代替パラメータの番号は優先順位を示す。

※2：[]は有効監視パラメータ又は重要監視パラメータの常用計器(耐震性又は耐環境性等はないが、監視可能であれば発電用原子炉施設の状態を把握することが可能な計器)を示す。

第1表 代替パラメータによる判断への影響(18/20)

分類	主要パラメータ	判断基準		代替パラメータ ^{※1}	代替パラメータによる判断への影響	影響
		有	手			
水源の確保	低圧原子炉代替注水槽水位	低圧注水機能確認	手	①代替注水流量(常設) ②原子炉水位(広帯域) ②原子炉水位(燃料域) ②原子炉水位(SA) ②サブレーション・プール水位(SA) ②低圧原子炉代替注水ポンプ出口圧力	①低圧原子炉代替注水槽水位の監視が不可能となった場合は、低圧原子炉代替注水槽を水源とする代替注水流量(常設)の注水量と直前まで判明していた低圧原子炉代替注水槽の水位に水位容量曲線を用いて推定可能であり、判断に与える影響はない。 ②注水先の原子炉水位又はサブレーション・プール水位(SA)の水位変化を確認することで、必要な水源である低圧原子炉代替注水槽水位が確保されていることを推定可能であり、判断に与える影響はない。 ②低圧原子炉代替注水ポンプが正常に動作していることをポンプ出口圧力で確認することで、必要な水源である低圧原子炉代替注水槽水位が確保されていることを推定可能であり、判断に与える影響はない。	なし
	サブレーション・プール水位(SA)	低圧・高圧注水機能確認	手	①主要パラメータの他チャネル ②高圧原子炉代替注水流量 ②原子炉隔離時冷却ポンプ出口流量 ②高圧炉心スプレイポンプ出口流量 ②残留熱除去ポンプ出口流量 ②低圧炉心スプレイポンプ出口流量 ②残留熱代替系原子炉注水流量 ③原子炉隔離時冷却ポンプ出口圧力 ③高圧炉心スプレイポンプ出口圧力 ③残留熱除去ポンプ出口圧力 ③低圧炉心スプレイポンプ出口圧力 ③残留熱代替系ポンプ出口圧力	①サブレーション・プール水位(SA)のIチャネルが故障した場合は、他チャネルにより推定可能であり、判断に与える影響はない。 ②サブレーション・プール水位(SA)の監視が不可能となった場合は、サブレーション・チェンバを水源とする各系統の注水量と直前まで判明していたサブレーション・チェンバの水位に水位容量曲線を用いて推定するため、必要な水源であるサブレーション・プール水位(SA)が確保されていることを推定可能であり、判断に与える影響はない。 ③原子炉隔離時冷却ポンプ、高圧炉心スプレイポンプ、残留熱除去ポンプ、低圧炉心スプレイポンプ、残留熱代替系ポンプが正常に動作していることをポンプ出口圧力で確認することで、必要な水源であるサブレーション・プール水位(SA)が確保されていることを推定可能であり、判断に与える影響はない。	なし

有：重要事故シナシケンス(有効性評価)に使用した判断基準、手：技術的能力審査基準(各手順)に係る判断基準

※1：代替パラメータの番号は優先順位を示す。

※2：[]は有効監視パラメータ又は重要監視パラメータの常用計器(耐震性又は耐環境性等はないが、監視可能であれば発電用原子炉施設の状態を把握することが可能な計器)を示す。

第1表 代替パラメータによる判断への影響(19/20)

分類	主要パラメータ	判断基準		代替パラメータ※1	代替パラメータによる判断への影響	影響
		手	原子炉建物内水素濃度確認			
原子炉建物内の水素濃度	原子炉建物水素濃度	手	原子炉建物内水素濃度確認	①主要パラメータの他チャレンネル ②静的触媒式水素処理装置入口温度 ②静的触媒式水素処理装置出口温度	①原子炉建物水素濃度の1チャレンネルが故障した場合は、他チャレンネルにより推定可能であり、判断に与える影響はない。 ②原子炉建物水素濃度の監視が不可能となった場合は、原子炉建物内の水素ガスが静的触媒式水素再結合物で処理された場合、発熱反応が生じ、装置の入口と出口温度に差が生じる。温度差を測定することにより静的触媒式水素再結合物に入る水素濃度が推定可能であり、判断に与える影響はない。	なし
	格納容器酸素濃度	手	格納容器ベント判断	①格納容器酸素濃度 (S A)	①格納容器酸素濃度の監視が不可能となった場合は、格納容器酸素濃度 (S A) により推定可能であり、判断に与える影響はない。	なし
原子炉格納容器内の酸素濃度	格納容器酸素濃度 (S A)	手	格納容器ベント判断	①格納容器酸素濃度	①格納容器酸素濃度 (S A) の監視が不可能となった場合は、格納容器酸素濃度により推定可能であり、判断に与える影響はない。	なし

有：重要事故シナケンス（有効性評価）に使用した判断基準，手：技術的能力審査基準（各手順）に係る判断基準

※1：代替パラメータの番号は優先順位を示す。

※2：[] は有効監視パラメータ又は重要監視パラメータの常用計器（耐震性又は耐環境性等はないが、監視可能であれば発電用原子炉施設の状態を把握することが可能な計器）を示す。

第1表 代替パラメータによる判断への影響(20/20)

分類	主要パラメータ	判断基準		代替パラメータ※1	代替パラメータによる判断への影響	影響
		有	手			
燃料プールの監視	燃料プール水位 (SA)	有	燃料プールの冷却機能又は注水機能確認	①燃料プール水位・温度 (SA) ②燃料プールエリア放射線モニタ (高レンジ・低レンジ) (SA) ③燃料プール監視カメラ (SA)	①燃料プール水位・温度 (SA) で燃料プールの水位を計測することができ、燃料プールの監視を行う上で判断に与える影響はない。 ②水位/放射線量率の関係をj利用して、必要な水位が確保されていることを推定でき、燃料プールの監視を行う上で判断に与える影響はない。 ③燃料プールの状態の監視を行う上で判断に与える影響はない。	なし
	燃料プール水位・温度 (SA)	有	手	①燃料プール水位 (SA) ②燃料プールエリア放射線モニタ (高レンジ・低レンジ) (SA) ③燃料プール監視カメラ (SA)	①燃料プール水位 (SA) で燃料プール水位を計測することができ、燃料プールの監視を行う上で判断に与える影響はない。 ②水位/放射線量率の関係をj利用して、必要な水位が確保されていることを推定でき、燃料プールの監視を行う上で判断に与える影響はない。 ③燃料プールの状態の監視を行う上で判断に与える影響はない。	なし
	燃料プールエリア放射線モニタ (高レンジ・低レンジ) (SA)	有	手	①燃料プール水位 (SA) ②燃料プール水位・温度 (SA) ③燃料プール監視カメラ (SA)	①水位/放射線量率の関係をj利用して、必要な水位が確保されていることを推定でき、燃料プールの監視を行う上で判断に与える影響はない。 ②燃料プールの状態の監視を行う上で判断に与える影響はない。	なし
	燃料プール監視カメラ (SA)	有	手	①燃料プール水位 (SA) ②燃料プール水位・温度 (SA) ③燃料プール監視カメラ (SA)	①水位/放射線量率の関係をj利用して、必要な水位が確保されていることを推定でき、燃料プールの監視を行う上で判断に与える影響はない。 ②燃料プールの状態の監視を行う上で判断に与える影響はない。	なし

有：重要事故シケケンス (有効性評価) に使用した判断基準、手：技術的能力審査基準 (各手順) に係る判断基準

※1：代替パラメータの番号は優先順位を示す。

※2：[] は有効監視パラメータ又は重要監視パラメータの常用計器 (耐震性又は耐環境性等はないが、監視可能であれば発電用原子炉施設の状態を把握することが可能な計器) を示す。

原子炉水位不明時の対応について

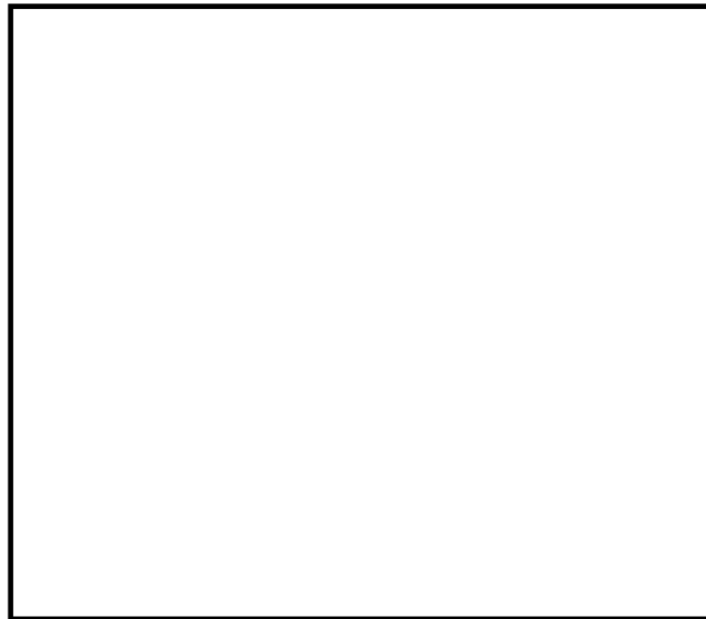
1. 概要

重大事故等対処設備とする原子炉水位は、原子炉水位（広帯域）、原子炉水位（燃料域）及び原子炉水位（S A）があり、それぞれの計測範囲で原子炉压力容器内の水位を確認する。

2. 水位不明判断条件

以下のいずれかに該当する場合、原子炉水位不明と判断する。

- a. 原子炉水位の電源が喪失した場合
- b. 原子炉水位の指示に「ばらつき」があり、原子炉水位が燃料棒有効長頂部以上であることが判定できない場合
- c. ドライウェル雰囲気温度が、原子炉圧力に対する飽和温度に達した場合（事故時操作要領書（徴候ベース）の中で定める水位不明判断曲線で水位不明領域に入った場合）



第1図 水位不明判断曲線

3. 格納容器破損モード「雰囲気圧力・温度による静的負荷（格納容器過圧・過温破損）」における水位不明時の対応について

有効性評価の格納容器破損モード「雰囲気圧力・温度による静的負荷（格納容器過圧・過温破損）」で想定される事故シーケンスでは、原子炉冷却材喪失（大破断LOCA発生）により、第1図に示す水位不明領域となるため、運転員は水位不明を判断する。水位不明を判断した場合、原子炉水位LOまで冠水

本資料のうち、枠囲みの内容は機密に係る事項のため公開できません。

させるために必要な水量を注水し、その後、崩壊熱による蒸発量相当の注水量に流量調整することで、損傷炉心の冷却を維持することとする。

4. 炉心損傷後における水位不明判断時の対応手順について

上記のとおり、炉心損傷後の対応手順として、水位不明を判断し外部水源に期待した原子炉注水を実施する場合には、手順に従い、原子炉水位L0まで水位回復させるために約230m³/hで30分継続して注水する。原子炉水位L0到達後に崩壊熱による蒸発量相当の注水量よりも多い注水量で注水する場合には、原子炉に持ち込んだ水がLOCA破断口から格納容器へ流出しサブプレッション・プール水位の上昇につながるため、格納容器フィルタベント系による格納容器除熱の開始時間が早まる。そのため、原子炉水位L0到達までに必要な注水時間の注水を実施した後は、格納容器フィルタベント系による格納容器除熱を可能な限り遅延させ環境への影響を低減させるため、崩壊熱による蒸発量相当の注水量とする。

なお、残留熱代替除去系の起動等によりサブプレッション・チェンバを水源とした原子炉注水に切り替える場合には、崩壊熱による蒸発量相当の注水量には変更せず、所定の流量での注水を継続する。

5. 水位不明判断時の原子炉水位の推定手段について

上記のとおり、水位不明と判断した場合、原子炉注水流量及び必要な注水時間により、原子炉水位L0位置までの水位回復を判断する。

その後、原子炉水位をL0以上で維持するためには、崩壊熱による蒸発量相当の注水量以上での注水の継続及び原子炉压力容器下部が健全であることが必要となる。仮に原子炉压力容器下部からの漏えいにより、原子炉水位をL0以上に維持できない場合は、サブプレッション・プール水位の顕著な上昇がなく、原子炉压力容器表面温度が上昇すると考えられるため、以下のパラメータによって損傷炉心の冷却維持を判断することとする。

- ・崩壊熱相当の注水量以上で原子炉注水を継続していること
- ・サブプレッション・プール水位が顕著に上昇していること
- ・原子炉压力容器表面温度が過熱状態にないこと

残留熱代替除去系等のサブプレッション・チェンバを水源とした注水手段を確保できる場合には、崩壊熱相当及び漏えいを補う注水量以上で注水を継続することで、原子炉压力容器下部からの漏えいが生じている場合でも、サブプレッション・プールの水位上昇を防止しつつ損傷炉心の冷却維持を図る。

一方、残留熱代替除去系が使用できない場合において、原子炉压力容器下部からの漏えいが生じている場合等には、原子炉水位L0到達の判断後に原子炉注水を崩壊熱による蒸発量相当の注水量とすると、原子炉水位が低下し損傷炉心の冷却維持ができない可能性がある。この場合、その後の事象進展により炉心下部プレナムへ熔融炉心が移行することになるが、原子炉压力容器下鏡温度

が 300℃に到達した時点で、損傷炉心の冷却失敗を判断し、原子炉压力容器破損に備えた対応を実施することとする。

上記のとおり、崩壊熱による蒸発量相当の注水量に調整した場合、損傷炉心の冷却維持ができず、いずれは原子炉压力容器の破損に至る可能性があるが、崩壊熱による蒸発量相当の注水量に調整しない場合（流量低下しない場合）においても、いずれはサプレッション・プール水位の上昇により格納容器フィルタベント系による格納容器除熱操作を実施することとなり、サプレッション・チェンバからのベントライン水没防止のために原子炉注水を崩壊熱による蒸発量相当の注水量に減少させる必要があり、その後、原子炉压力容器の破損に至ることになる。

そのため、原子炉压力容器表面温度の上昇等により、損傷炉心の冷却失敗の兆候を確認した場合には、原子炉注水流量を増加させることはせず、原子炉水位L0到達を判断した時点で崩壊熱による蒸発量相当の注水量に変更することにより、サプレッション・プール水位上昇を抑制し、格納容器フィルタベント系による格納容器除熱操作の実施を可能な限り遅延させることとする。したがって、破断位置等の違いによる注水手順の差異は生じない。

上記の原子炉水位不明時における原子炉水位の推定手段について第1表に示す。なお、流量計指示が正常な状況で崩壊熱による蒸発量相当の注水が失敗している場合には、流量計下流での注水配管の破断による漏えいが考えられるが、その場合に有意な変化を示すと考えられるパラメータを第2表に示す。格納容器スプレイの実施によりドライウェル雰囲気温度・圧力の上昇が継続しない等、状況によっては正確な判断が難しい場合が存在するが、第2表に記載の場合は注水失敗の傾向を判断することが可能と考えられる。ただし、注水が失敗している傾向を確認した場合においても崩壊熱による蒸発量相当の注水を継続し、最終的には原子炉压力容器表面温度が 300℃に到達した時点で注水不可を判断することとする。

第1表 原子炉水位不明時における原子炉水位の推定手段

推定事項	判断パラメータ
原子炉水位L0までの水位回復判断	原子炉注水量と必要注水時間
損傷炉心の冷却維持判断 (原子炉水位L0以上の水位維持)	原子炉水位L0到達判断後、以下を満たすことで損傷炉心の冷却維持を判断する。 ・原子炉注水流量：崩壊熱による蒸発量相当の注水量の確保
損傷炉心の冷却失敗判断 (原子炉水位L0以下に低下，炉心損傷の進展)	原子炉圧力容器温度（下鏡部）：300℃到達

第2表 パラメータ推移

漏えい箇所	パラメータ推移
原子炉建物内で漏えいしている場合	<ul style="list-style-type: none"> ・原子炉建物内の漏えい検知設備の作動により，注水系統からの漏えいを判断可能な場合がある ・原子炉圧力容器内に崩壊熱による蒸発量相当の注水できていない場合，発生した蒸気が炉心部で過熱され，過熱蒸気として格納容器内に流出するため，格納容器スプレイを実施していない場合においては，ドライウエル雰囲気温度・圧力の上昇が継続する可能性がある ・低圧原子炉代替注水ポンプの吐出圧力低下や代替注水流量（常設）の流量増加によって漏えいを判断可能な場合がある
格納容器内で漏えいしている場合	<ul style="list-style-type: none"> ・原子炉へ注入する冷却水がドライウエルからベント管を通じてサブプレッション・チェンバに移行することで，サブプレッション・プール水位が上昇する可能性がある ・原子炉圧力容器内に崩壊熱による蒸発量相当の注水できていない場合，発生した蒸気が炉心部で過熱され，過熱蒸気として格納容器内に流出するため，格納容器スプレイを実施していない場合においては，ドライウエル雰囲気温度・圧力の上昇が継続する可能性がある ・低圧原子炉代替注水ポンプの吐出圧力低下や代替注水流量（常設）の流量増加によって漏えいを判断可能な場合がある

自主対策設備仕様

機器名称	常設 ／可搬	耐震クラス	容量	揚程	個数
常用計器	常設	Cクラス Sクラス	—	—	1式
常用代替計器	常設	Cクラス	—	—	1式
運転監視用計算機	常設	Cクラス	—	—	1式
中央制御室記録計	常設	Cクラス	—	—	1式

手順のリンク先について

事故時の計装に関する手順等について、手順のリンク先を以下に取りまとめる。

1. 1.15.2.2 計測に必要な計器電源が喪失した場合の手順
 - <リンク先> 1.14.2.1 代替電源（交流）による対応手順
 - <リンク先> 1.14.2.2 代替電源（直流）による対応手順

2. 1.15.4 その他の手順項目にて考慮する手順
 - ・原子炉格納容器内の水素濃度監視に関する手順
 - <リンク先> 1.9.2.1(3)a. 格納容器水素濃度（S A）及び格納容器酸素濃度（S A）による原子炉格納容器内の水素濃度及び酸素濃度監視
 - <リンク先> 1.9.2.1(3)b. 格納容器内雰囲気計装による原子炉格納容器内の水素濃度及び酸素濃度の監視
 - ・原子炉建物内の水素濃度監視に関する手順
 - <リンク先> 1.10.2.2(1) 原子炉建物内の水素濃度監視
 - ・燃料プールの監視に関する手順
 - <リンク先> 1.11.2.3(1) 燃料プールの状態監視
 - ・全交流動力電源喪失及び直流電源喪失時の代替電源確保に関する手順
 - <リンク先> 1.14.2.1 代替電源（交流）による対応手順
 - <リンク先> 1.14.2.2 代替電源（直流）による対応手順
 - ・安全パラメータ表示システム（S P D S）に関する手順
 - <リンク先> 1.18.2.2 重大事故等に対処するために必要な指示及び通信連絡に関する手順等
 - <リンク先> 1.18.2.4 代替電源設備からの給電手順

以上