

島根原子力発電所2号炉

重大事故等対処設備について

補足説明資料

令和元年11月

中国電力株式会社

目次

- 39 条 地震による損傷の防止
- 41 条 火災による損傷の防止
- 共通 重大事故等対処設備
- 44 条 緊急停止失敗時に発電用原子炉を未臨界にするための設備
- 45 条 原子炉冷却材圧力バウンダリ高圧時に発電用原子炉を冷却するための設備
- 46 条 原子炉冷却材圧力バウンダリを減圧するための設備
- 47 条 原子炉冷却材圧力バウンダリ低圧時に発電用原子炉を冷却するための設備
- 48 条 最終ヒートシンクへ熱を輸送するための設備
- 49 条 原子炉格納容器内の冷却等のための設備
- 50 条 原子炉格納容器の過圧破損を防止するための設備
- 51 条 原子炉格納容器下部の溶融炉心を冷却するための設備
- 52 条 水素爆発による原子炉格納容器の破損を防止するための設備
- 53 条 水素爆発による原子炉建屋等の損傷を防止するための設備
- 54 条 使用済燃料貯蔵槽の冷却等のための設備
- 55 条 発電所外への放射性物質の拡散を抑制するための設備
- 56 条 重大事故等の収束に必要なとなる水の供給設備
- 57 条 電源設備
- 58 条 計装設備
- 59 条 運転員が原子炉制御室にとどまるための設備
- 60 条 監視測定設備
- 61 条 緊急時対策所
- 62 条 通信連絡を行うために必要な設備
- その他 原子炉圧力容器，原子炉格納容器，燃料貯蔵設備，非常用取水設備，
原子炉棟

下線は、今回の提出資料を示す。

46 条 補足説明資料

- 46-1 S A設備基準適合性 一覧表
- 46-2 単線結線図
- 46-3 配置図
- 46-4 系統図
- 46-5 試験及び検査
- 46-6 容量設定根拠
- 46-7 接続図
- 46-8 保管場所図
- 46-9 アクセスルート図
- 46-10 その他設備
- 46-11 代替自動減圧機能について
- 46-12 代替自動減圧機能に関する健全性について
- 46-13 原子炉建物燃料取替階ブローアウトパネルについて

46-1 S A設備基準適合性 一覽表

島根原子力発電所 2号炉 SA設備基準適合性 一覧表 (常設)

46条：原子炉冷却材圧力バウンダリを減圧するための設備				逃がし安全弁	類型化区分		
第43条	第1項	第1号	環境条件における健全性	環境温度・湿度・圧力／ 屋外の天候／放射線	原子炉格納容器内設備	A	
				荷重	(有効に機能を発揮する)	—	
				海水	海水を通水しない	対象外	
				電磁的障害	(電磁波により機能が損なわれない)	—	
				周辺機器等からの悪影響	(周辺機器等からの悪影響により機能を失うおそれがない)	—	
				関連資料	46-3 配置図, 46-4 系統図, 46-7 接続図, 46-8 保管場所図		
		第2号	操作性		中央制御室操作	A	
			関連資料		46-3 配置図, 46-4 系統図, 46-7 接続図		
		第3号	試験・検査 (検査性, 系統構成・外部入力)		弁 (空気作動弁)	B	
			関連資料		46-5 試験及び検査		
		第4号	切り替え性		本来の用途として使用一切替操作が不要	B b	
	関連資料		46-4 系統図				
	第5号	悪影響防止	系統設計		DB施設と同様の系統構成	A d	
			その他 (飛散物)		対象外	対象外	
			関連資料		46-3 配置図, 46-4 系統図		
	第6号	設置場所		中央制御室操作	B		
		関連資料		46-3 配置図			
	第2項	第1号	常設 SA の容量		設計基準対象施設の系統及び機器の容量等が十分	B	
			関連資料		46-6 容量設定根拠		
		第2号	共用の禁止		共用しない設備	対象外	
			関連資料		—		
		第3号	共通要因故障防止	環境条件, 自然現象, 外部人為事象, 溢水, 火災		防止設備—対象外 (共通要因の考慮対象設備なし)	対象外
				サポート系故障		対象 (サポート系あり) —異なる駆動源又は冷却源	C a
関連資料				46-2 単線結線図, 46-3 配置図, 46-4 系統図			

島根原子力発電所 2号炉 SA設備基準適合性 一覧表 (常設)

46条：原子炉冷却材圧力バウンダリを減圧するための設備		代替自動減圧ロジック (代替自動減圧機能)		類型化区分		
第43条	第1項	第1号	環境条件における健全性	環境温度・湿度・圧力／ 屋外の天候／放射線	原子炉棟内設備, その他の建物内設備	B, C
				荷重	(有効に機能を発揮する)	—
				海水	海水を通水しない	対象外
				電磁的障害	(電磁波により機能が損なわれない)	—
				周辺機器等からの悪影響	(周辺機器等からの悪影響により機能を失うおそれがない)	—
				関連資料	46-3 配置図, 46-4 系統図	
		第2号	操作性	操作不要	—	
			関連資料	—		
		第3号	試験・検査 (検査性, 系統構成・外部入力)	計測制御設備	J	
			関連資料	46-5 試験及び検査		
		第4号	切り替え性	本来の用途として使用一切替操作が不要	B b	
			関連資料	46-4 系統図		
	第5号	悪影響防止	系統設計	その他	A e	
			その他 (飛散物)	対象外	対象外	
			関連資料	46-3 配置図, 46-11 代替自動減圧機能について, 46-12 代替自動減圧機能に関する健全性について		
	第6号	設置場所	対象外 (操作不要)	対象外		
		関連資料	—			
	第2項	第1号	常設 SA の容量	重大事故等への対処を本来の目的として設置するもの	A	
			関連資料	46-6 容量設定根拠		
		第2号	共用の禁止	共用しない設備	対象外	
			関連資料	—		
		第3号	共通要因故障防止	環境条件, 自然現象, 外部人為事象, 溢水, 火災	防止設備-対象 (代替対象DB設備あり) -屋内	A a
				サポート系要因	対象外 (サポート系なし)	—
				関連資料	46-3 配置図, 46-11 代替自動減圧機能について	

島根原子力発電所 2号炉 SA設備基準適合性 一覧表 (常設)

46条：原子炉冷却材圧力バウンダリを減圧するための設備				自動減圧起動阻止スイッチ	類型化区分	
第43条	第1項	第1号	環境条件における健全性	環境温度・湿度・圧力／ 屋外の天候／放射線	その他の建物内設備	C
				荷重	(有効に機能を発揮する)	—
				海水	海水を通水しない	対象外
				電磁的障害	(電磁波により機能が損なわれない)	—
				周辺機器等からの悪影響	(周辺機器等からの悪影響により機能を失うおそれがない)	—
				関連資料	46-3 配置図	
		第2号	操作性	中央制御室操作	A	
			関連資料	46-3 配置図		
		第3号	試験・検査 (検査性, 系統構成・外部入力)	計測制御設備	J	
			関連資料	46-5 試験及び検査		
		第4号	切り替え性	本来の用途として使用一切替操作が不要	B b	
			関連資料	—		
	第5号	悪影響防止	系統設計	D B施設と同様の系統構成	A d	
			その他 (飛散物)	対象外	対象外	
			関連資料	46-3 配置図, 46-11 代替自動減圧機能について, 46-12 代替自動減圧機能に関する健全性について		
	第6号	設置場所	中央制御室操作	B		
		関連資料	46-3 配置図			
	第2項	第1号	常設 SA の容量	設計基準対象施設の系統及び機器の容量等が十分	B	
			関連資料	—		
		第2号	共用の禁止	共用しない設備	対象外	
			関連資料	—		
		第3号	共通要因故障防止	環境条件, 自然現象, 外部人為事象, 溢水, 火災	防止設備—対象 (代替対象D B設備あり) —屋内	A a
				サポート系要因	対象外 (サポート系なし)	—
	関連資料			46-3 配置図, 46-11 代替自動減圧機能について		

島根原子力発電所 2号炉 SA設備基準適合性 一覧表 (常設)

46条：原子炉冷却材圧力バウンダリを減圧するための設備				代替自動減圧起動阻止スイッチ	類型化区分	
第43条	第1項	第1号	環境条件における健全性	環境温度・湿度・圧力／ 屋外の天候／放射線	その他の建物内設備	C
				荷重	(有効に機能を発揮する)	—
				海水	海水を通水しない	対象外
				電磁的障害	(電磁波により機能が損なわれない)	—
				周辺機器等からの悪影響	(周辺機器等からの悪影響により機能を失うおそれがない)	—
				関連資料	46-3 配置図	
		第2号	操作性	中央制御室操作	A	
			関連資料	46-3 配置図		
		第3号	試験・検査 (検査性, 系統構成・外部入力)	計測制御設備	J	
			関連資料	46-5 試験及び検査		
		第4号	切り替え性	本来の用途として使用一切替操作が不要	B b	
			関連資料	—		
		第5号	悪影響防止	系統設計	その他	A e
				その他 (飛散物)	対象外	対象外
				関連資料	46-3 配置図, 46-11 代替自動減圧機能について, 46-12 代替自動減圧機能に関する健全性について	
		第6号	設置場所	中央制御室操作	B	
			関連資料	46-3 配置図		
		第2項	第1号	常設 SA の容量	設計基準対象施設の系統及び機器の容量等が十分	B
	関連資料			—		
	第2号		共用の禁止	共用しない設備	対象外	
			関連資料	—		
	第3号		共通要因故障防止	環境条件, 自然現象, 外部人為事象, 溢水, 火災	防止設備—対象 (代替対象DB設備あり) —屋内	A a
				サポート系要因	対象外 (サポート系なし)	—
		関連資料		46-3 配置図, 46-11 代替自動減圧機能について		

島根原子力発電所 2号炉 SA設備基準適合性 一覧表 (可搬)

46条：原子炉冷却材圧力バウンダリを減圧するための設備		主蒸気逃がし安全弁用蓄電池 (補助盤室)		類型化区分		
第43条	第1項	第1号	環境条件における健全性	環境温度・湿度・圧力／ 屋外の天候／放射線	その他の建物内設備	C
				荷重	(有効に機能を発揮する)	—
				海水	海水を通水しない	対象外
				電磁的障害	(電磁波により機能が損なわれない)	—
				周辺機器等からの悪影響	(周辺機器等からの悪影響により機能を失うおそれがない)	—
				関連資料	46-3 配置図, 46-4 系統図, 46-7 接続図	
		第2号	操作性	工具, 設備の運搬・設置, 接続作業	B b, B c, B g	
			関連資料	46-3 配置図, 46-4 系統図, 46-7 接続図		
		第3号	試験・検査 (検査性, 系統構成・外部入力)	その他電源設備	I	
			関連資料	46-5 試験及び検査		
		第4号	切り替え性	本来の用途として使用一切替操作が不要	B b	
			関連資料	46-4 系統図, 46-7 配置図		
		第5号	悪影響防止	系統設計	通常時は隔離又は分離	A b
				その他 (飛散物)	対象外	対象外
				関連資料	46-3 配置図, 46-4 系統図	
	第6号	設置場所	現場操作 (設置場所)	A a		
		関連資料	46-3 配置図			
	第3項	第1号	可搬 SA の容量	負荷に直接接続する可搬型設備	B	
			関連資料	46-6 容量設定根拠		
		第2号	可搬 SA の接続性	ボルト・ネジ接続	A	
			関連資料	46-3 配置図, 46-7 接続図		
		第3号	異なる複数の接続箇所の確保	対象外	対象外	
			関連資料	—		
		第4号	設置場所	(放射線量の高くなるおそれの少ない場所の選定)	—	
関連資料			46-3 配置図, 46-7 接続図			
第5号		保管場所	屋内 (共通要因の考慮対象設備なし)	A b		
		関連資料	46-3 配置図			
第6号		アクセスルート	屋内アクセスルートの確保	A		
		関連資料	46-9 アクセスルート図			
第7号		共通要因故障防止	環境条件, 自然現象, 外部人為事象, 溢水, 火災	防止設備—対象 (代替対象DB設備あり) —屋内	A a	
			サポート系要因	対象外 (サポート系なし)	対象外	
	関連資料		46-2 単線結線図, 46-3 配置図, 46-4 系統図, 46-7 配置図			

島根原子力発電所 2号炉 SA設備基準適合性 一覧表 (常設)

46条：原子炉冷却材圧力バウンダリを減圧するための設備				逃がし安全弁逃し弁機能用アキュムレータ	類型化区分		
第43条	第1項	第1号	環境条件における健全性	環境温度・湿度・圧力／ 屋外の天候／放射線	原子炉格納容器内設備	A	
				荷重	(有効に機能を発揮する)	—	
				海水	海水を通水しない	対象外	
				電磁的障害	(電磁波により機能が損なわれない)	—	
				周辺機器等からの悪影響	(周辺機器等からの悪影響により機能を失うおそれがない)	—	
				関連資料	46-3 配置図, 46-7 接続図, 46-8 保管場所図		
		第2号	操作性		操作不要	—	
			関連資料		—		
		第3号	試験・検査 (検査性, 系統構成・外部入力)		容器 (タンク類)	C	
			関連資料		46-5 試験及び検査		
		第4号	切り替え性		本来の用途として使用一切替操作が不要	B b	
			関連資料		46-4 系統図		
		第5号	悪影響防止	系統設計	DB施設と同じ系統構成	A d	
				その他 (飛散物)	対象外	対象外	
				関連資料	46-4 系統図		
		第6号	設置場所		対象外 (操作不要)	対象外	
			関連資料		—		
		第2項	第1号	常設 SA の容量		設計基準対象施設の系統及び機器の容量等が十分	B
	関連資料			46-6 容量設定根拠			
	第2号		共用の禁止		共用しない設備	対象外	
			関連資料		—		
	第3号		共通要因故障防止	環境条件, 自然現象, 外部人為事象, 溢水, 火災		防止設備—対象外 (共通要因の考慮対象設備なし)	対象外
				サポート系故障		対象外 (サポート系なし)	対象外
				関連資料		46-2 単線結線図, 46-3 配置図, 46-4 系統図	

島根原子力発電所 2号炉 SA設備基準適合性 一覧表（可搬）

46条：原子炉冷却材圧力バウンダリを減圧するための設備		逃がし安全弁用窒素ガスボンベ		類型化区分		
第43条	第1項	第1号	環境条件における健全性	環境温度・湿度・圧力／ 屋外の天候／放射線	その他の建物内設備	C
				荷重	(有効に機能を発揮する)	—
				海水	海水を通水しない	対象外
				電磁的障害	(電磁波により機能が損なわれない)	—
				周辺機器等からの悪影響	(周辺機器等からの悪影響により機能を失うおそれがない)	—
				関連資料	46-3 配置図, 46-7 接続図, 46-8 保管場所図	
		第2号	操作性	工具, 設備の運搬・設置, 弁操作, 接続作業	B b, B c, B f, B g	
			関連資料	46-3 配置図, 46-4 系統図, 46-7 接続図		
		第3号	試験・検査 (検査性, 系統構成・外部入力)	容器 (タンク類)	C	
			関連資料	46-5 試験及び検査		
		第4号	切り替え性	本来の用途として使用一切替操作が必要	B a	
			関連資料	46-4 系統図		
		第5号	悪影響防止	系統設計	弁等の操作で系統構成	A a
				その他 (飛散物)	対象外	対象外
				関連資料	46-3 配置図, 46-4 系統図	
	第6号	設置場所	現場操作 (設置場所)	A a		
		関連資料	46-3 配置図, 46-7 接続図			
	第3項	第1号	可搬型 SA の容量	負荷に直接接続する可搬型設備	B	
			関連資料	46-6 容量設定根拠		
		第2号	可搬型 SA の接続性	専用の接続	D	
			関連資料	46-7 接続図		
		第3号	異なる複数の接続箇所の確保	対象外	対象外	
			関連資料	—		
		第4号	設置場所	(放射線量の高くなるおそれの少ない場所の選定)	—	
			関連資料	46-3 配置図, 46-7 接続図		
		第5号	保管場所	屋内 (共通要因の考慮対象設備あり)	A a	
			関連資料	46-3 配置図, 46-8 保管場所図		
第6号		アクセスルート	屋内アクセスルートの確保	A		
		関連資料	46-9 アクセスルート図			
第7号	共通要因故障防止	環境条件, 自然現象, 外部人為事象, 溢水, 火災	防止設備—対象 (代替対象D B設備あり) —屋内	A a		
		サポート系要因	対象外 (サポート系なし)	対象外		
		関連資料	46-3 配置図, 46-4 系統図, 46-7 接続図, 46-8 保管場所図			

島根原子力発電所 2号炉 SA設備基準適合性 一覧表 (常設)

46条：原子炉冷却材圧力バウンダリを減圧するための設備		原子炉建物燃料取替階ブローアウトパネル		類型化区分		
第43条	第1項	第1号	環境条件における健全性	環境温度・湿度・圧力／ 屋外の天候／放射線	原子炉棟内設備，屋外設備	B, D
				荷重	(有効に機能を発揮する)	—
				海水	海水を通水しない	対象外
				電磁的障害	(電磁波により機能が損なわれない)	—
				周辺機器等からの悪影響	(周辺機器等からの悪影響により機能を失うおそれがない)	—
				関連資料	46-3 配置図, 46-4 系統図	
		第2号	操作性	(操作不要)	対象外	
			関連資料	46-3 配置図, 46-4 系統図		
		第3号	試験・検査 (検査性, 系統構成・外部入力)	その他	M	
			関連資料	46-5 試験及び検査		
		第4号	切り替え性	本来の用途として使用一切替操作が不要	B b	
			関連資料	46-4 系統図		
		第5号	悪影響防止	系統設計	他設備から独立	A c
				その他 (飛散物)	対象外	対象外
				関連資料	46-3 配置図, 46-4 系統図	
		第6号	設置場所	(操作不要)	対象外	
			関連資料	46-3 配置図		
		第2項	第1号	常設 SA の容量	設計基準対象施設の系統及び機器の容量等が十分	B
	関連資料			46-6 容量設定根拠		
	第2号		共用の禁止	共用しない設備	対象外	
			関連資料	—		
	第3号		共通要因故障防止	環境条件, 自然現象, 外部人為事象, 溢水, 火災	防止設備—対象外 (共通要因の考慮対象設備なし)	対象外
				サポート系故障	対象外 (サポート系なし)	対象外
				関連資料	46-3 配置図, 46-4 系統図	

島根原子力発電所 2号炉 SA設備基準適合性 一覧表 (常設)

46条：原子炉冷却材圧力バウンダリを減圧するための設備		残留熱除去系注水隔離弁 (設計基準拡張)		類型化 区分		
第43条	第1項	第1号	環境条件における健全性	環境温度・湿度・圧力/ 屋外の天候/放射線	原子炉棟内設備	B
				荷重	(有効に機能を発揮する)	—
				海水	(海水を通水しない)	対象外
				電磁的障害	(電磁波により機能が損なわれない)	—
				周辺機器等からの悪影響	(周辺機器等からの悪影響により機能を失うおそれがない)	—
				関連資料	—	
		第2号	操作性	弁操作	B f	
			関連資料	—		
		第3号	試験・検査 (検査性, 系統構成・外部入力)	弁(電動弁)	B	
			関連資料	—		
		第4号	切り替え性	本来の用途として使用一切替操作が不要	B b	
			関連資料	—		
	第5号	悪影響防止	系統設計	DB施設と同じ系統構成	A d	
			その他(飛散物)	対象外	対象外	
			関連資料	—		
	第6号	設置場所	現場操作(設置場所)	A a		
		関連資料	—			
	第2項	第1号	常設SAの容量	流路, その他設備	対象外	
			関連資料	—		
		第2号	共用の禁止	共用しない設備	対象外	
			関連資料	—		
		第3号	共通要因故障防止	環境条件, 自然現象, 外部人為事象, 溢水, 火災	防止設備—対象外(共通要因の考慮対象設備なし)	対象外
				サポート系故障	対象外(サポート系なし)	対象外
				関連資料	—	

46-2 単線結線図

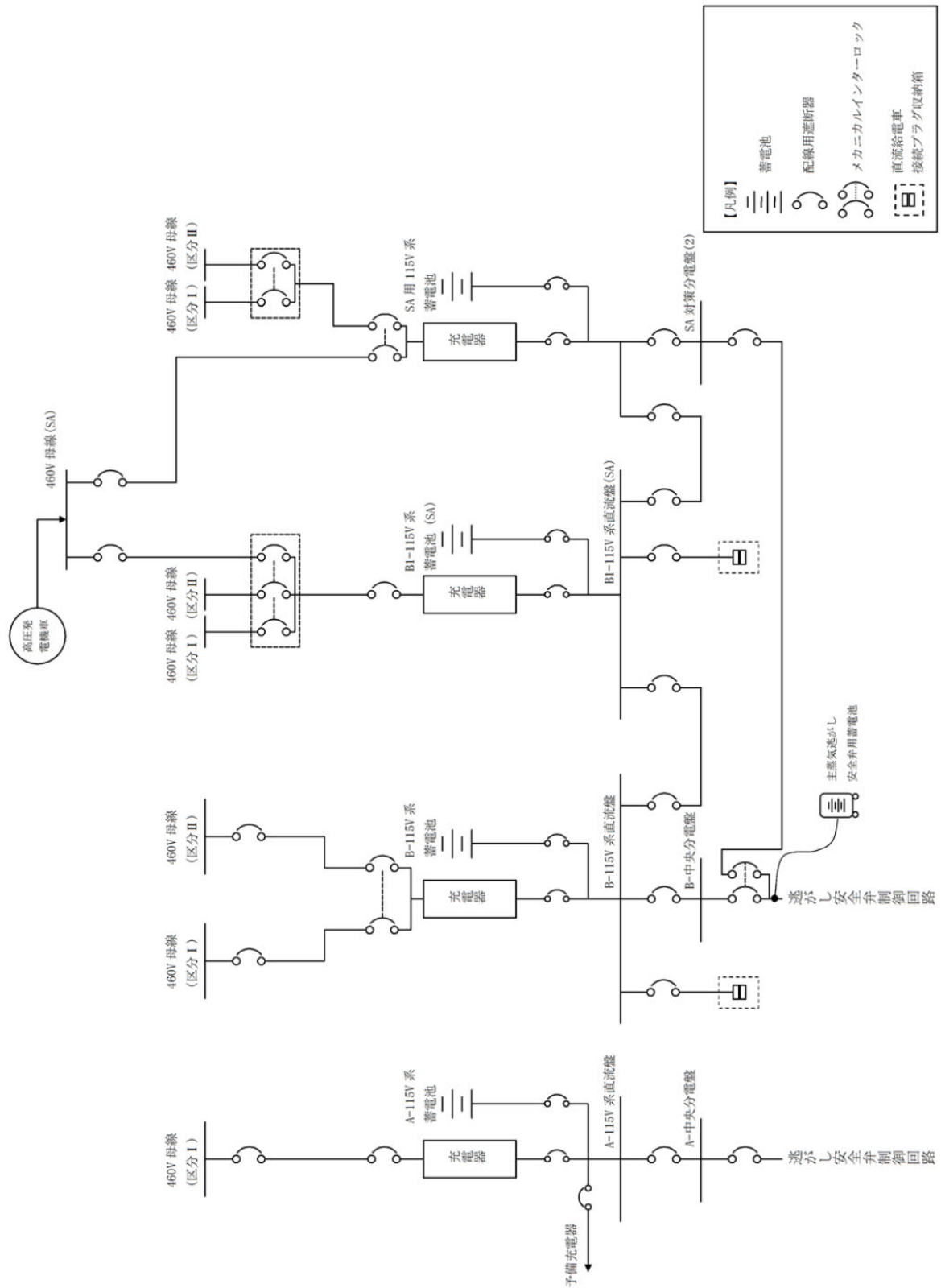


図1 代替電源系統図

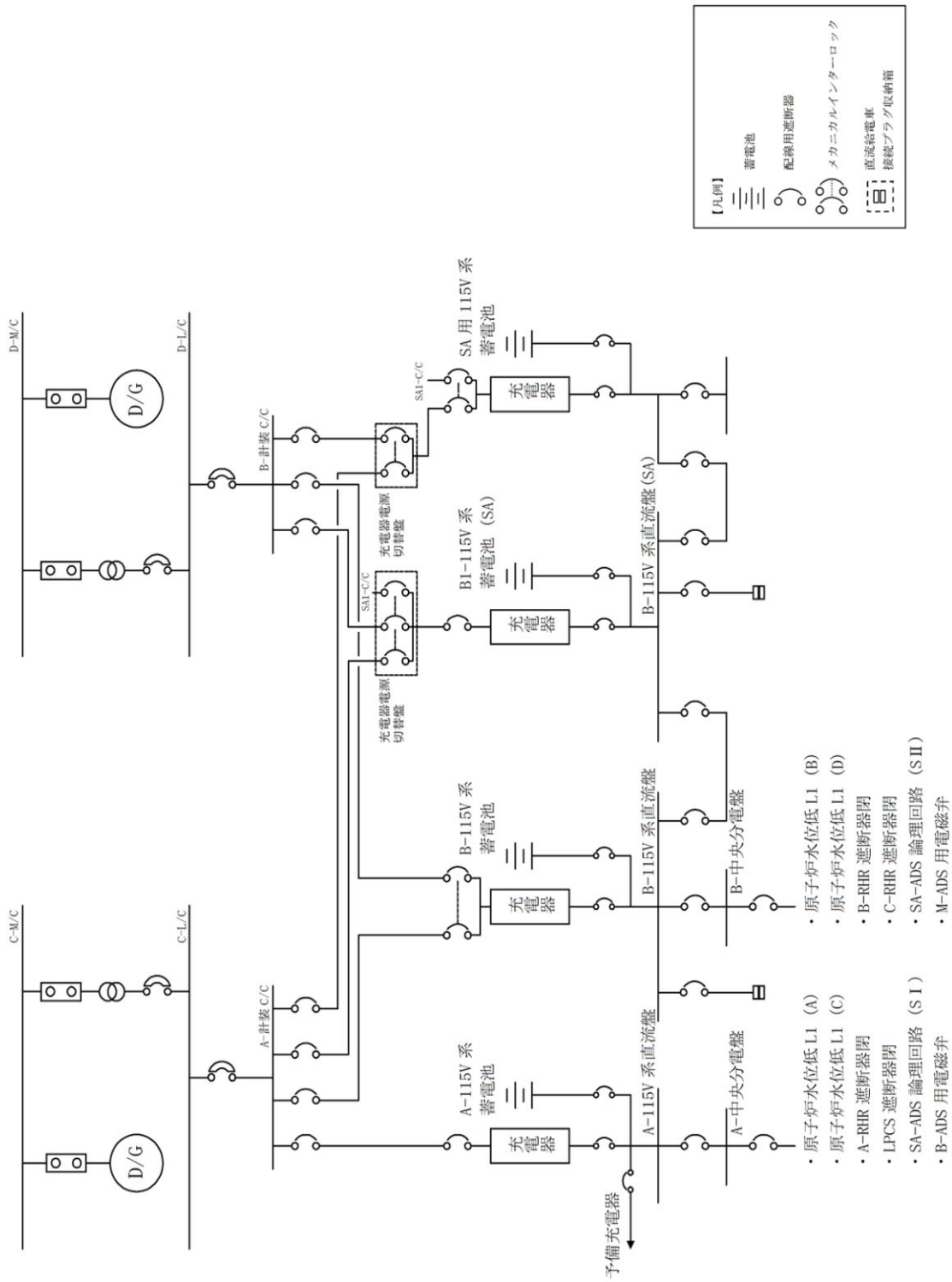
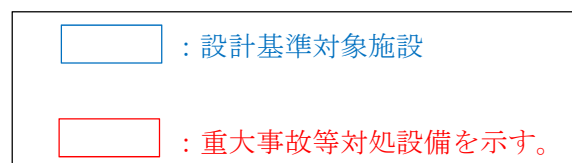


図2 代替電源系統図 (代替自動減圧)

46-3 配置図



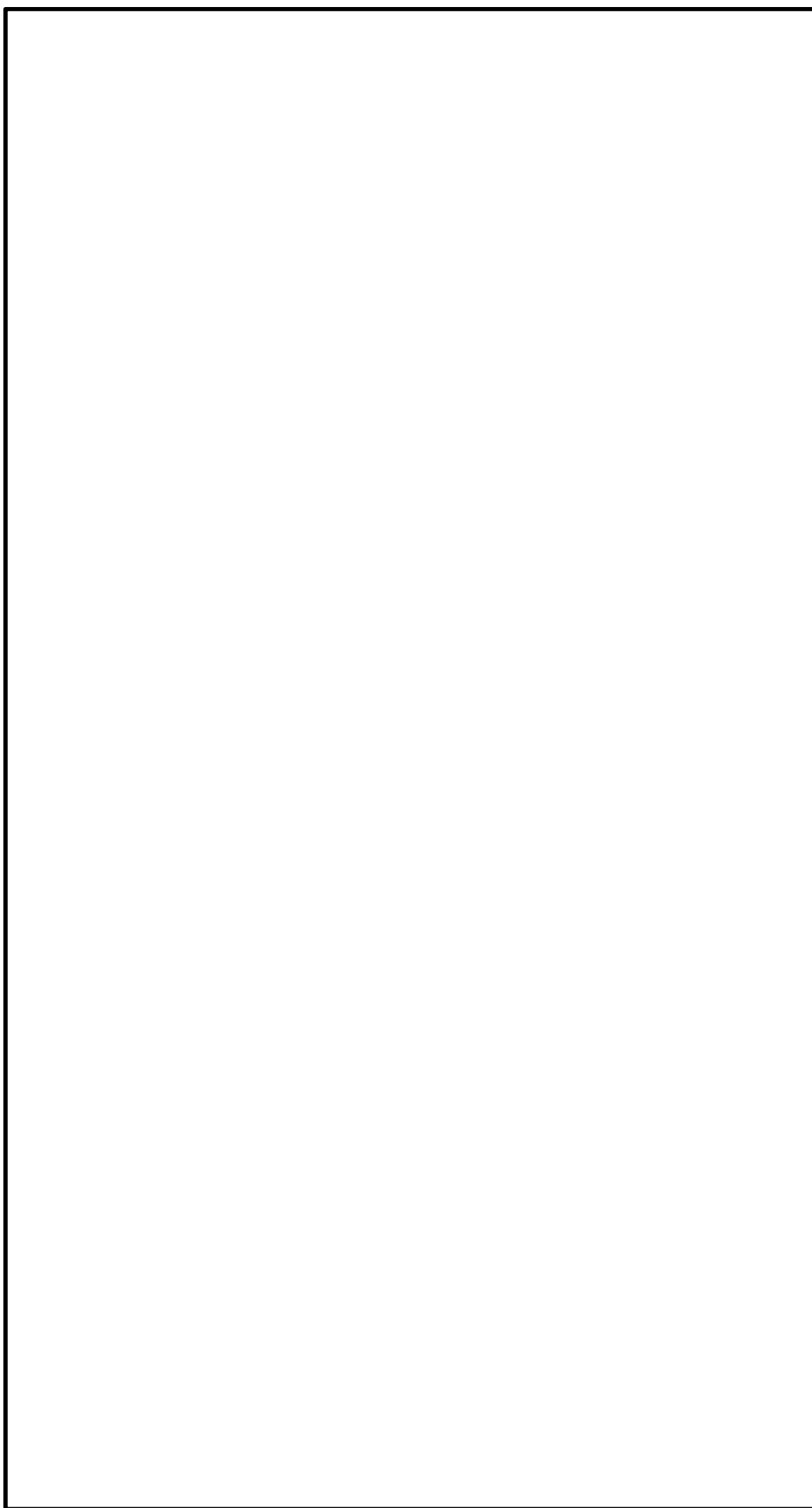


図1 代替自動減圧機能及び自動減圧継電器盤の配置図

本資料のうち、枠囲みの内容は機密に係る事項のため公開できません、

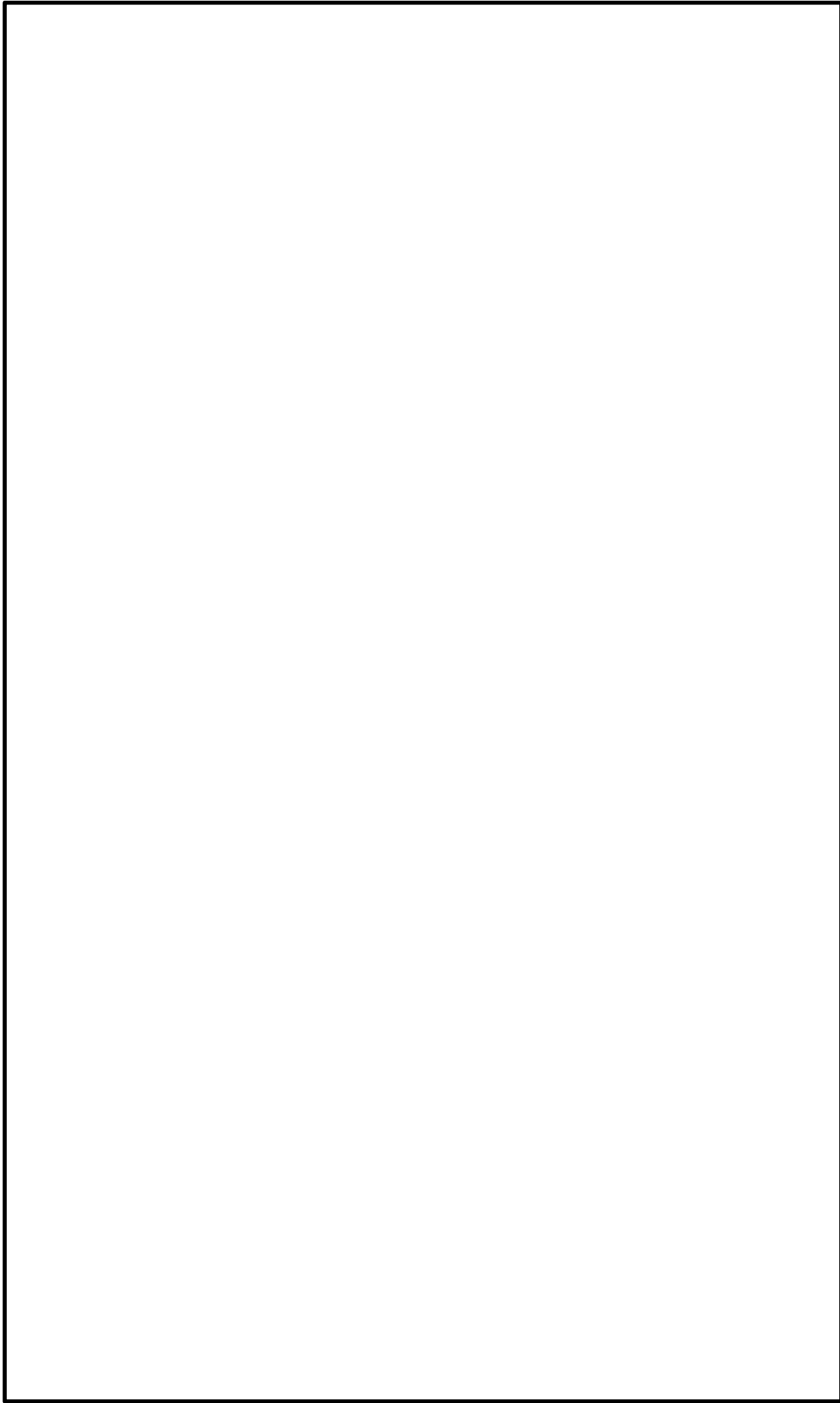


図2 代替自動減圧機能（計器）の配置図

本資料のうち、枠囲みの内容は機密に係る事項のため公開できません。

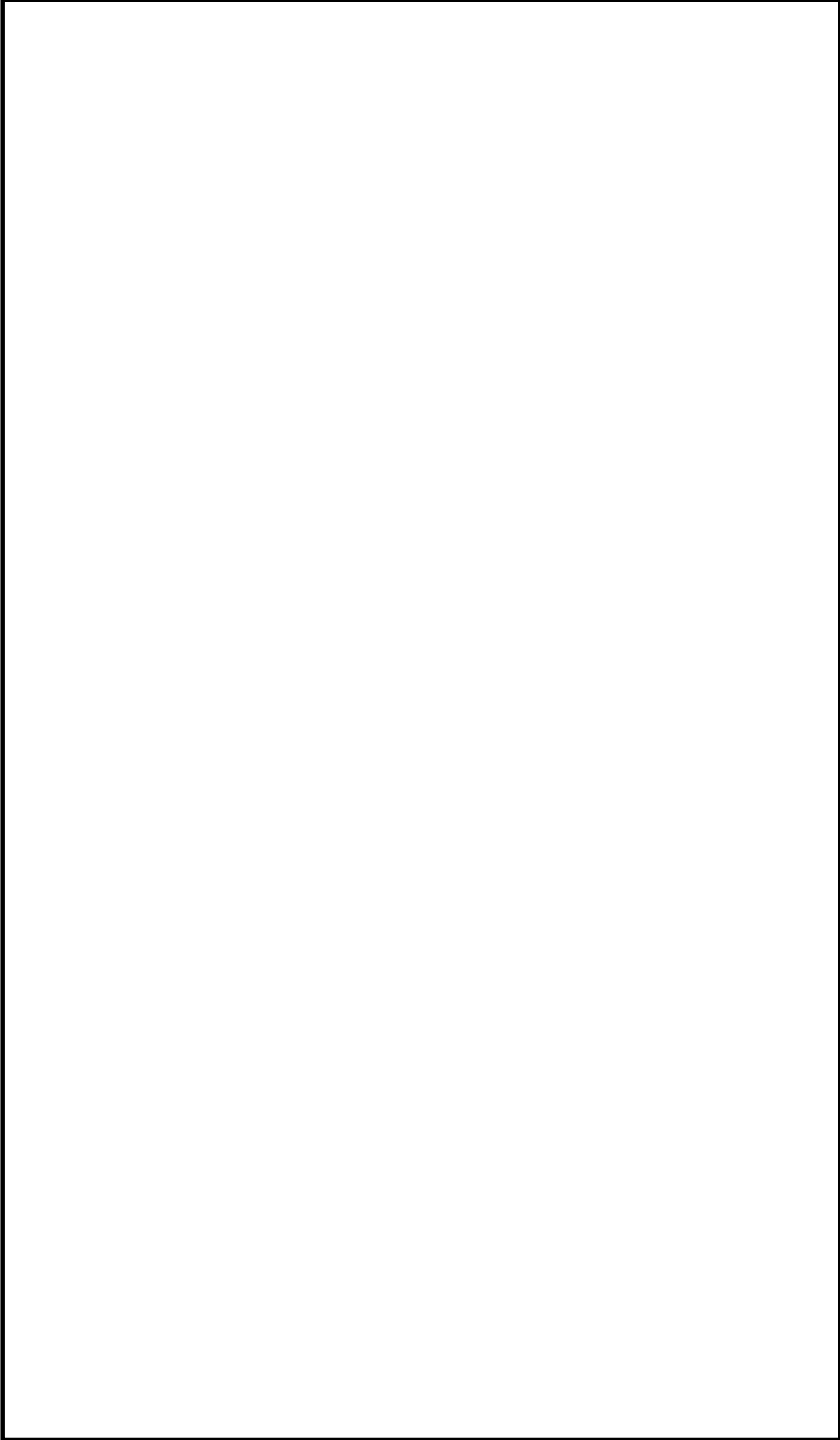


図3 中央制御室操作盤の配置図

本資料のうち、枠囲みの内容は機密に係る事項のため公開できません。

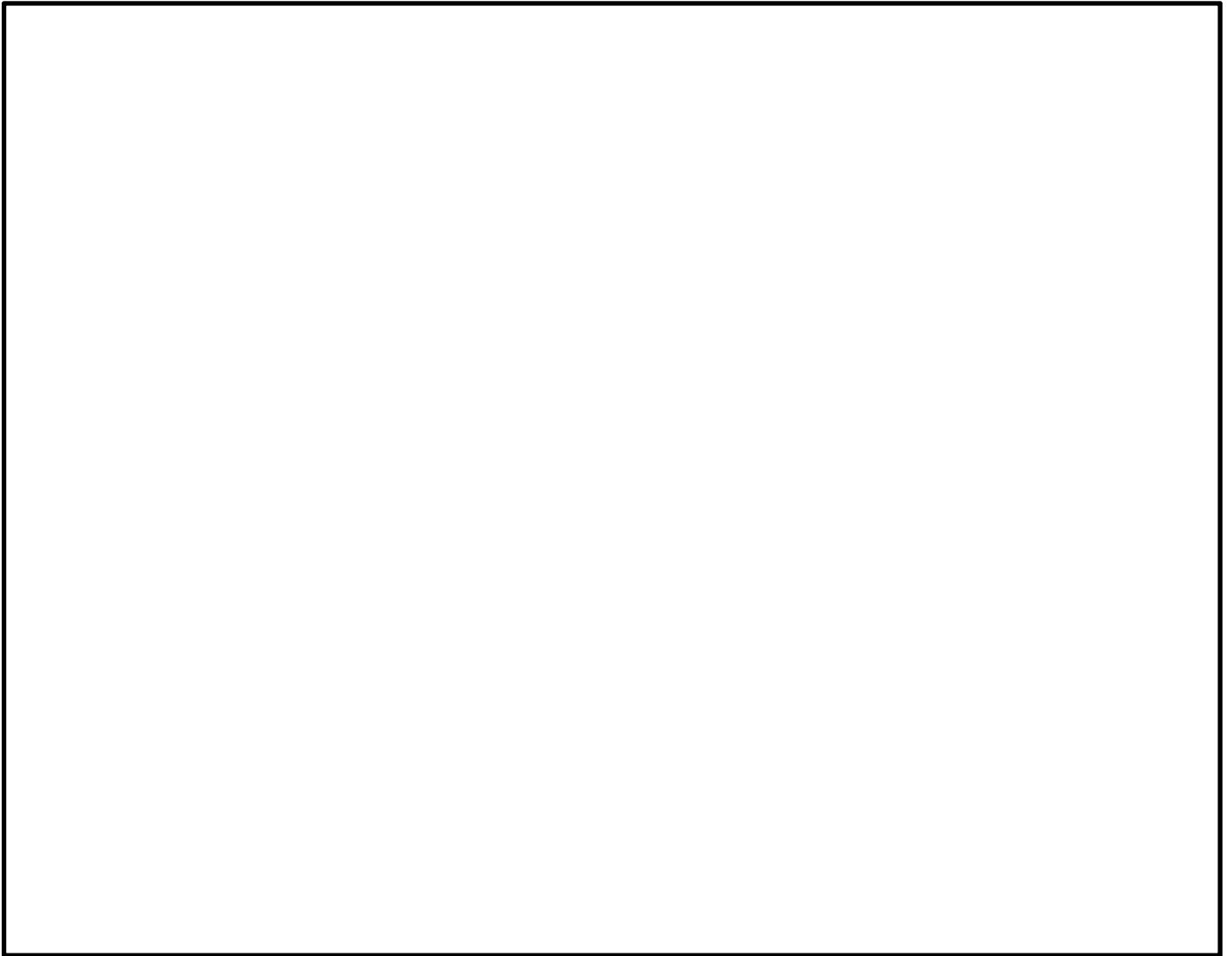


図4 逃がし安全弁窒素ガス供給系に係る機器（ポンプ）の配置図

本資料のうち、枠囲みの内容は機密に係る事項のため公開できません。

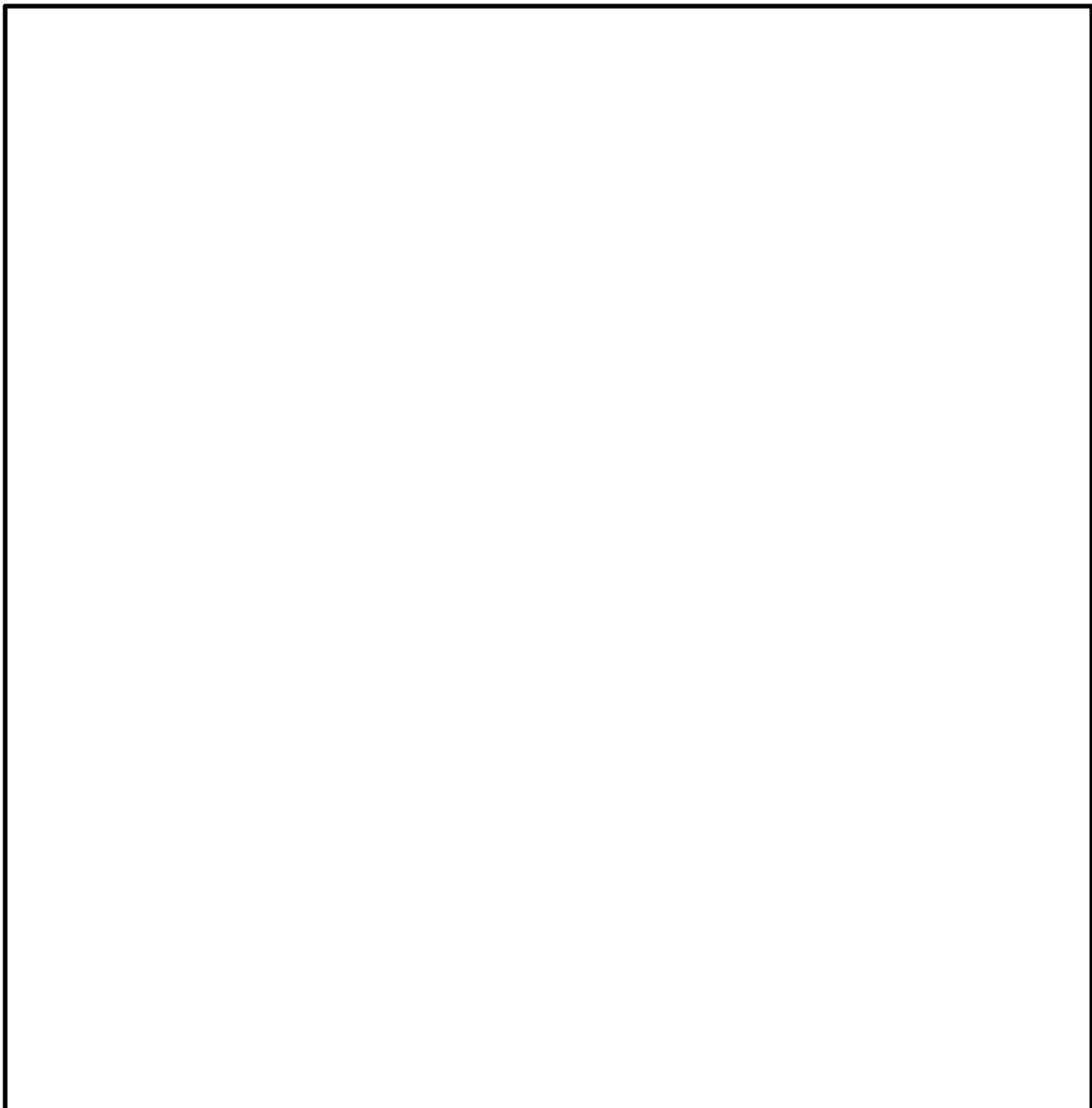


図5 逃がし安全弁窒素ガス供給系に係る機器（窒素ガスポンペ）の配置図

本資料のうち、枠囲みの内容は機密に係る事項のため公開できません。

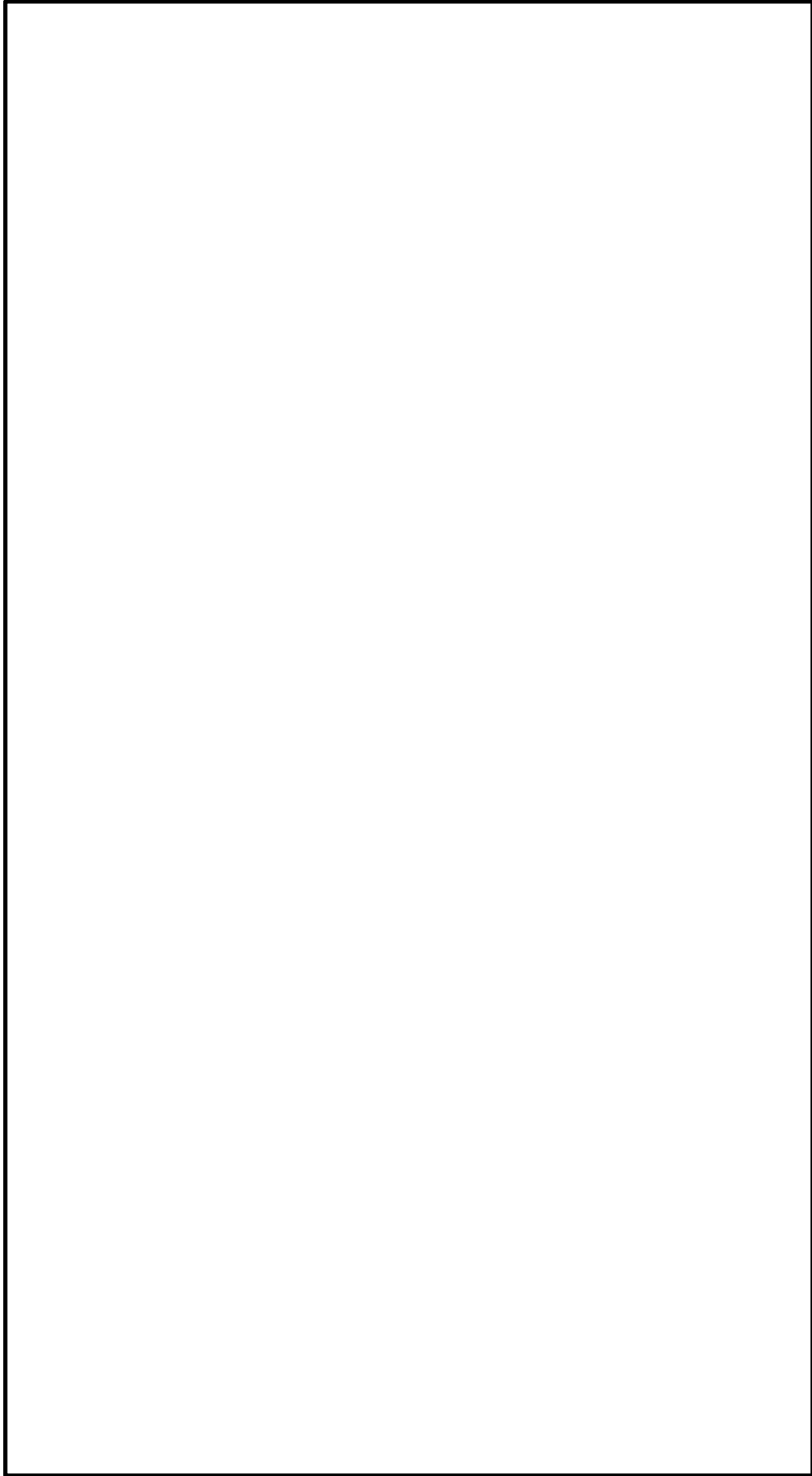


図6 逃がし安全弁窒素ガス供給系に係る機器（弁）の配置図

本資料のうち、枠囲みの内容は機密に係る事項のため公開できません。

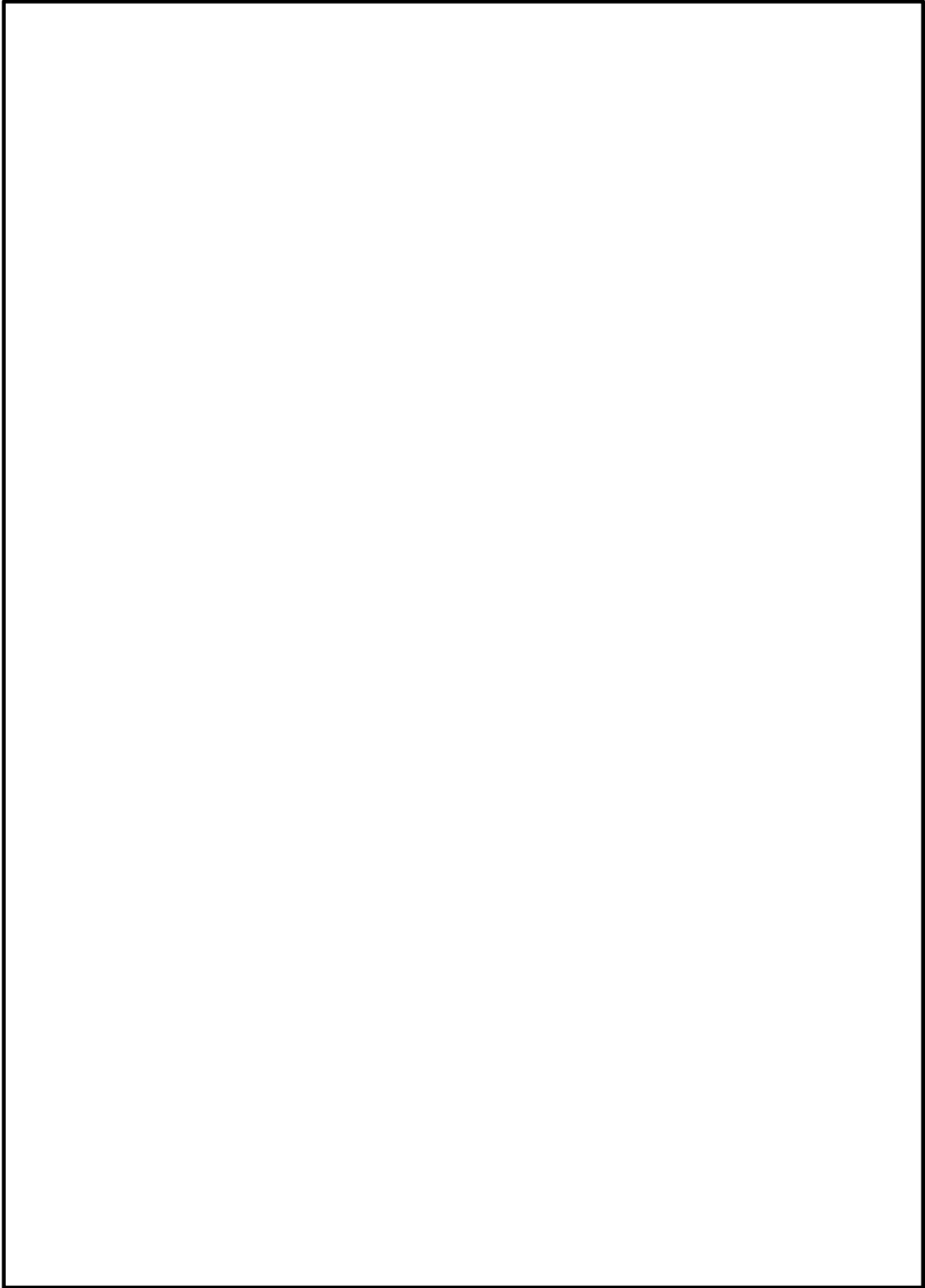


図7 逃がし安全弁の配置図

本資料のうち、枠囲みの内容は機密に係る事項のため公開できません。

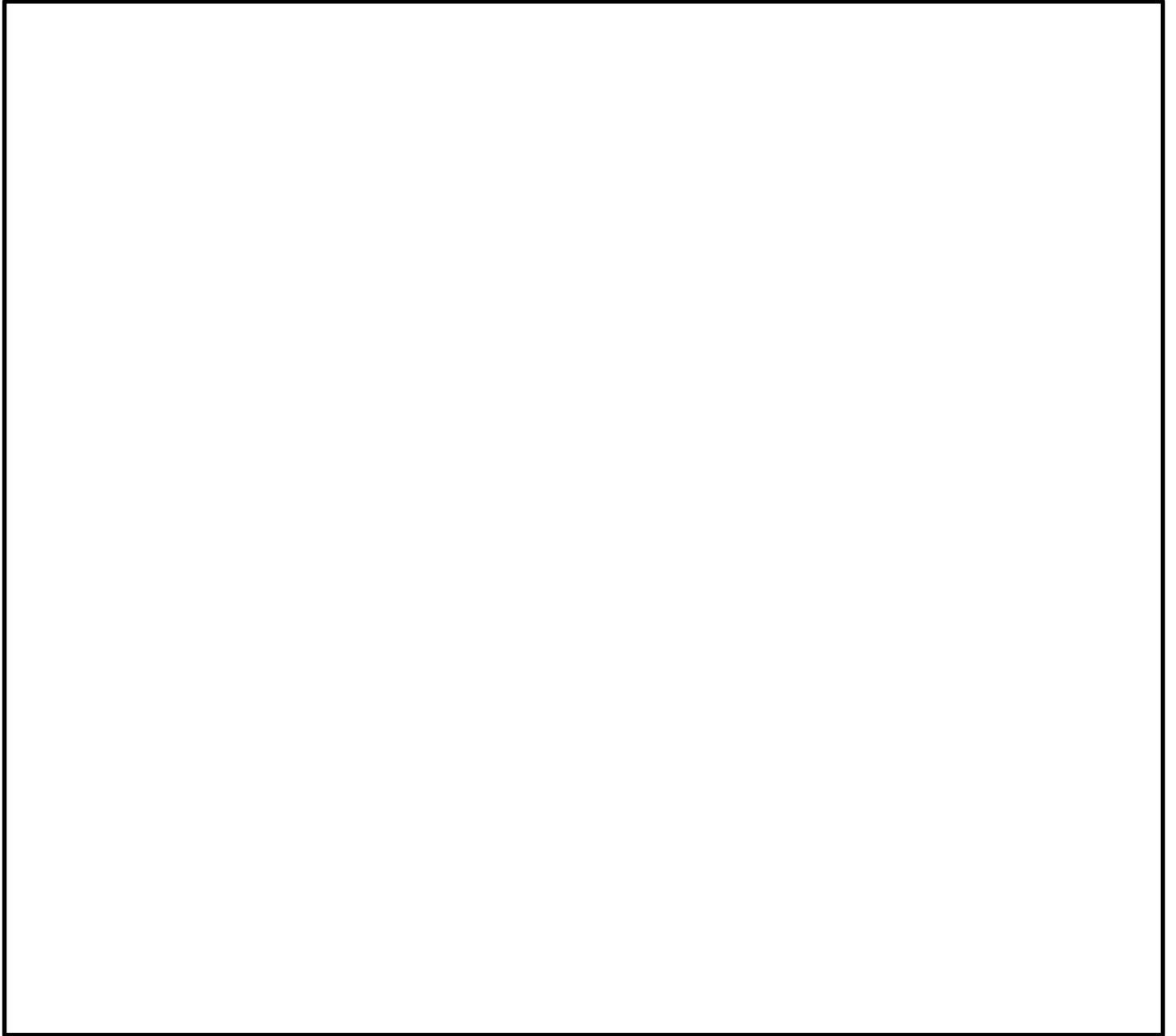


図 8 可搬型代替直流電源設備の配置図

本資料のうち、枠囲みの内容は機密に係る事項のため公開できません、

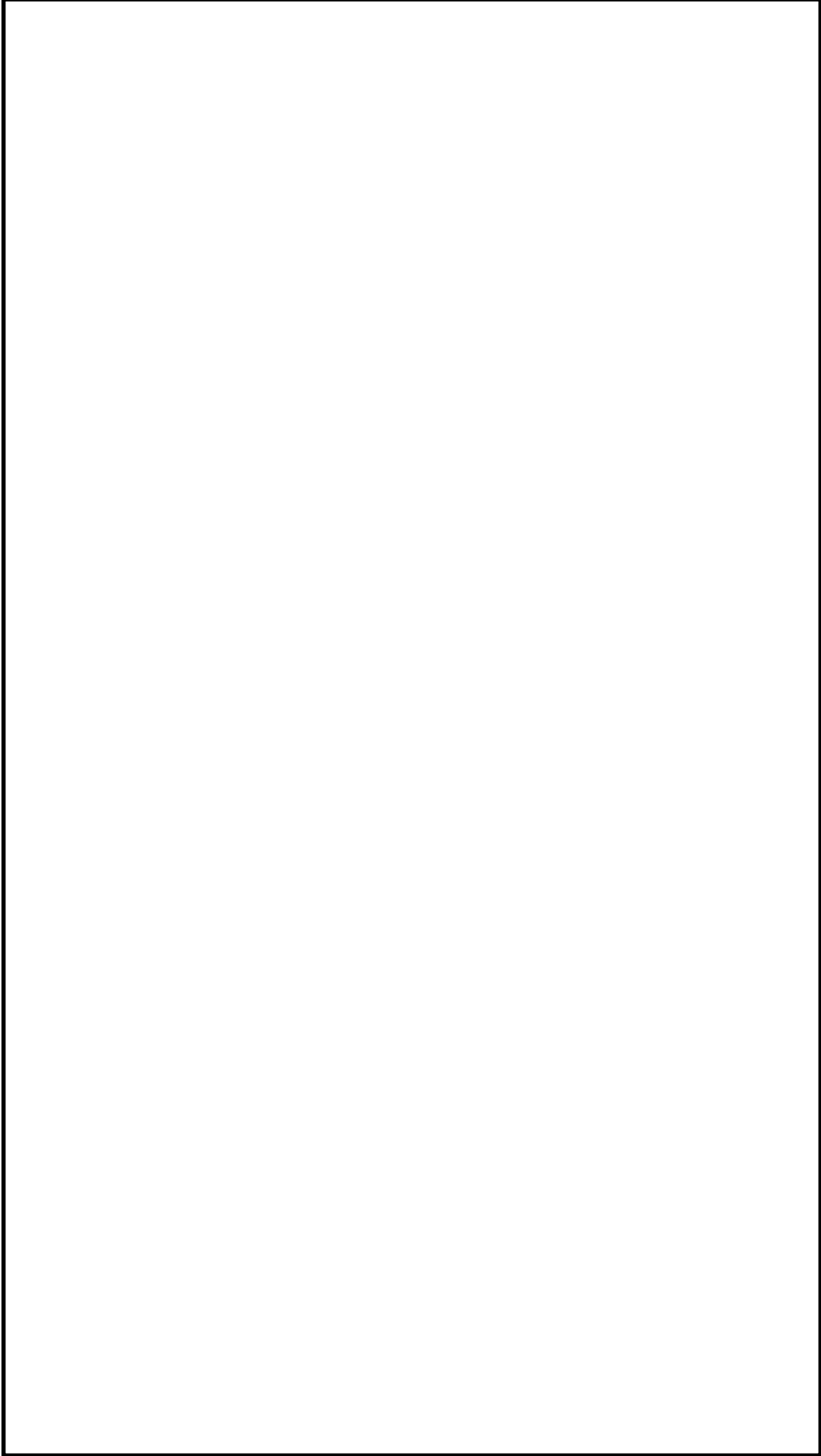


図9 原子炉建物燃料取替階ブローアアウトパネルの配置図

本資料のうち、枠囲みの内容は機密に係る事項のため公開できません。

46-4 系統図

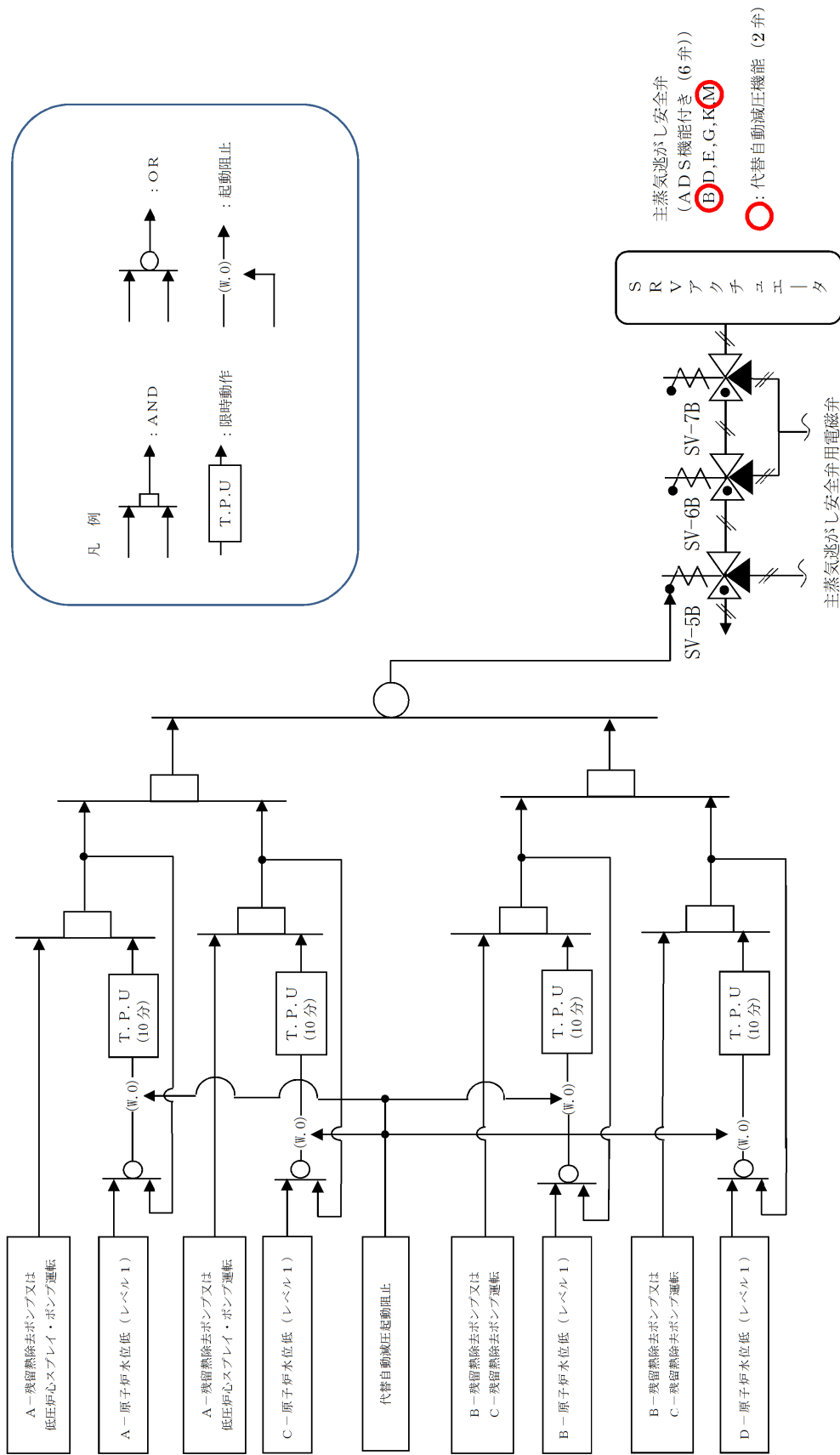


図1 代替自動減圧機能の概略回路構成

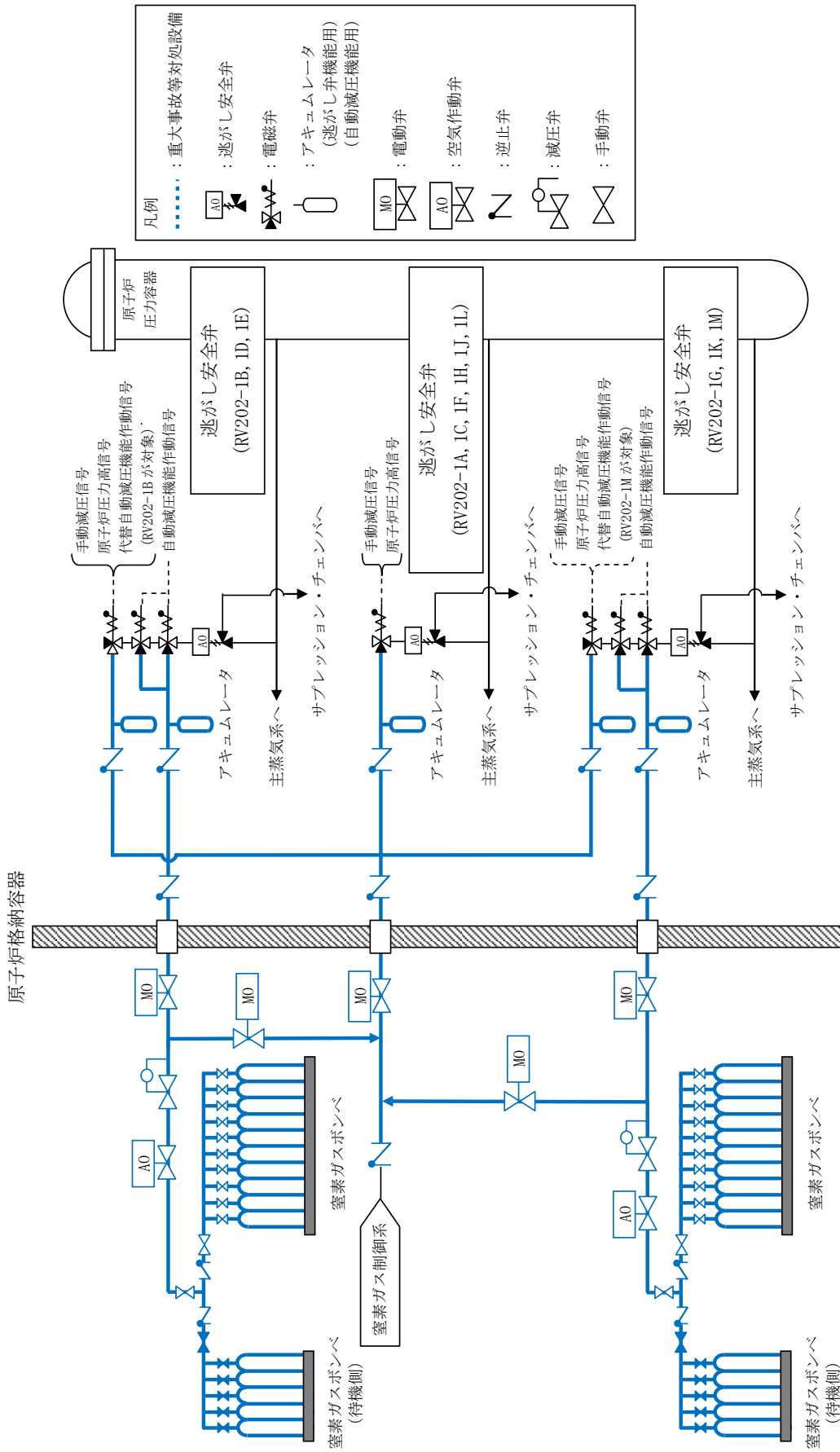


図2 逃がし安全弁室素ガス供給系 系統概要図

操作対象弁リスト

表 1 2号機操作対象弁リスト

弁名称	弁番号	操作目的	状態の変化	操作場所
A-ADS窒素ガスボンベ出口弁（待機側）	V227-1A-11~15	ボンベ切替操作	全閉⇒全開	原子炉建物の二次格納施設外
B-ADS窒素ガスボンベ出口弁（待機側）	V227-1B-11~15	ボンベ切替操作	全閉⇒全開	原子炉建物の二次格納施設外
A-ADS窒素ガスボンベ供給元弁（待機側）	V227-11A	ボンベ切替操作	全閉⇒全開	原子炉建物の二次格納施設外
B-ADS窒素ガスボンベ供給元弁（待機側）	V227-11B	ボンベ切替操作	全閉⇒全開	原子炉建物の二次格納施設外

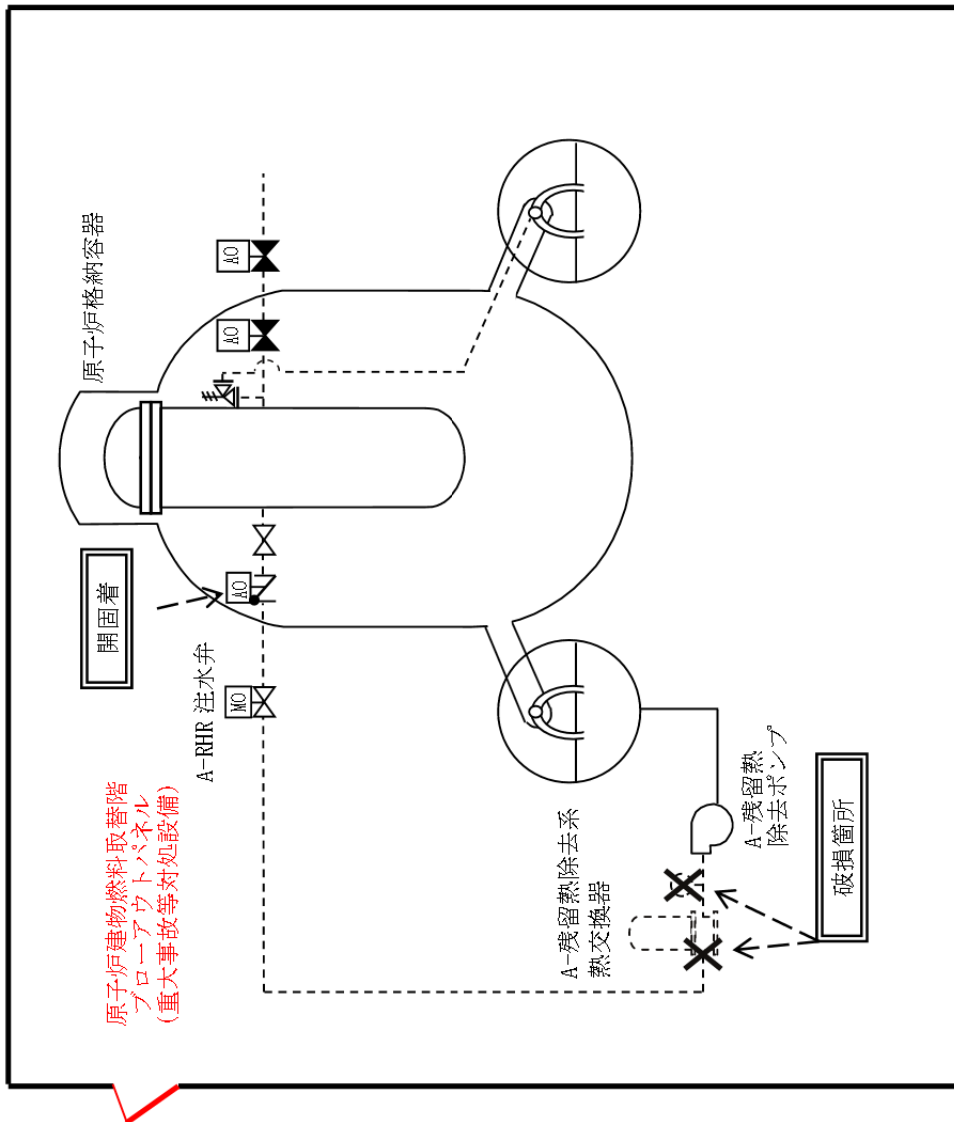


図 3 原子炉建物燃料取替階ブローアウトパネルの概略系統図 (インターフェイスシステム LOCA 発生時)

46-5 試験及び検査

機器又は系統名	実施数(機器名)	保全の重要度	点検及び試験・検査の項目	保全方式又は頻度	検査名	備考
主蒸気系	主蒸気系一式	高	外観点検 機能・性能試験	10C	構造健全性検査 主蒸気隔離弁機能検査	
	自動減圧系一式	高	機能・性能試験	1C	自動減圧系機能検査	
	A-主蒸気速がし安全弁 RV202-1A	高	分解点検 機能・性能試験	13M	主蒸気速がし安全弁分解検査	
	B-主蒸気速がし安全弁 RV202-1B	高	分解点検 機能・性能試験	1C	主蒸気速がし安全弁・安全弁機能検査	
	C-主蒸気速がし安全弁 RV202-1C	高	分解点検 機能・性能試験	13M	主蒸気速がし安全弁分解検査	
	D-主蒸気速がし安全弁 RV202-1D	高	分解点検 機能・性能試験	1C	主蒸気速がし安全弁・安全弁機能検査	
	E-主蒸気速がし安全弁 RV202-1E	高	分解点検 機能・性能試験	13M	主蒸気速がし安全弁分解検査	
	F-主蒸気速がし安全弁 RV202-1F	高	分解点検 機能・性能試験	1C	主蒸気速がし安全弁・安全弁機能検査	
	G-主蒸気速がし安全弁 RV202-1G	高	分解点検 機能・性能試験	13M	主蒸気速がし安全弁分解検査	
	H-主蒸気速がし安全弁 RV202-1H	高	分解点検 機能・性能試験	1C	主蒸気速がし安全弁・安全弁機能検査	
	J-主蒸気速がし安全弁 RV202-1J	高	分解点検 機能・性能試験	13M	主蒸気速がし安全弁分解検査	
	K-主蒸気速がし安全弁 RV202-1K	高	分解点検 機能・性能試験	1C	主蒸気速がし安全弁・安全弁機能検査	
	L-主蒸気速がし安全弁 RV202-1L	高	分解点検 機能・性能試験	13M	主蒸気速がし安全弁分解検査	
	M-主蒸気速がし安全弁 RV202-1M	高	分解点検 機能・性能試験	1C	主蒸気速がし安全弁・安全弁機能検査	
	主蒸気系速がし安全弁自動減圧機能用アキュムレータ T-2B, 2D, 2E, 2G, 2K, 2M	高	外観点検 漏えい試験	10C	原子炉冷却系統設備検査	
	主蒸気系速がし安全弁速がし弁機能用アキュムレータ T-1A, 1B, 1C, 1D, 1E, 1F, 1G, 1H, 1J, 1K, 1L, 1M	高	外観点検 漏えい試験	10C	原子炉冷却系統設備検査	

中国電力株式会社
島根原子力発電所 第2号機
第17保全サイクル 定期事業者検査要領書
(第1次改正)

設 備 名：原子炉冷却系統設備
検 査 名：主蒸気逃がし安全弁分解検査
要領書番号：S 2 - 1 7 - II - 8

中国電力株式会社
島根原子力発電所 第2号機
第17保全サイクル 定期事業者検査要領書

設備名：原子炉冷却系統設備
検査名：主蒸気逃がし安全弁・安全弁機能検査
要領書番号：S2-17-II-6

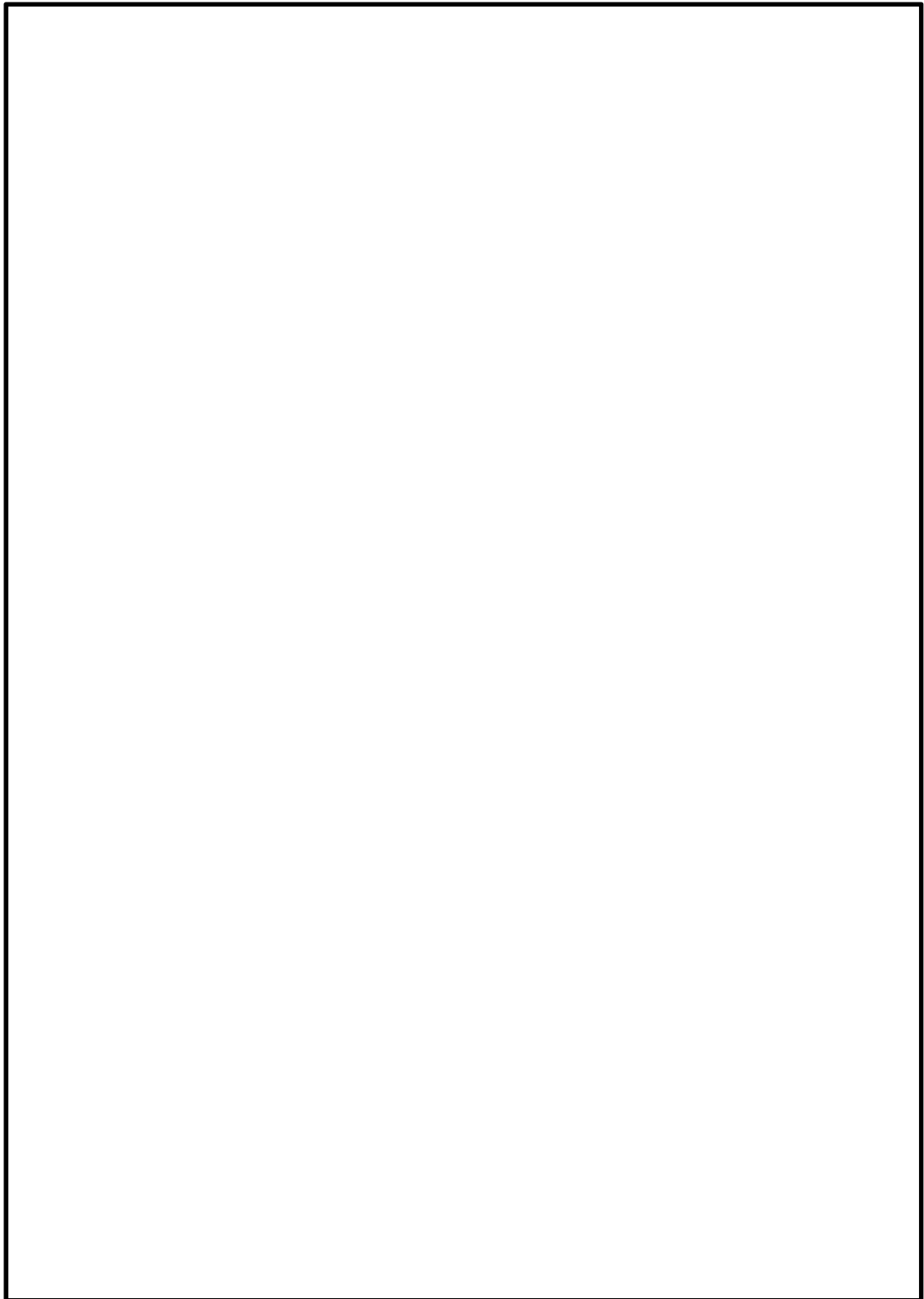


図1 逃がし安全弁構造図

本資料のうち、枠囲みの内容は機密に係る事項のため公開できません。

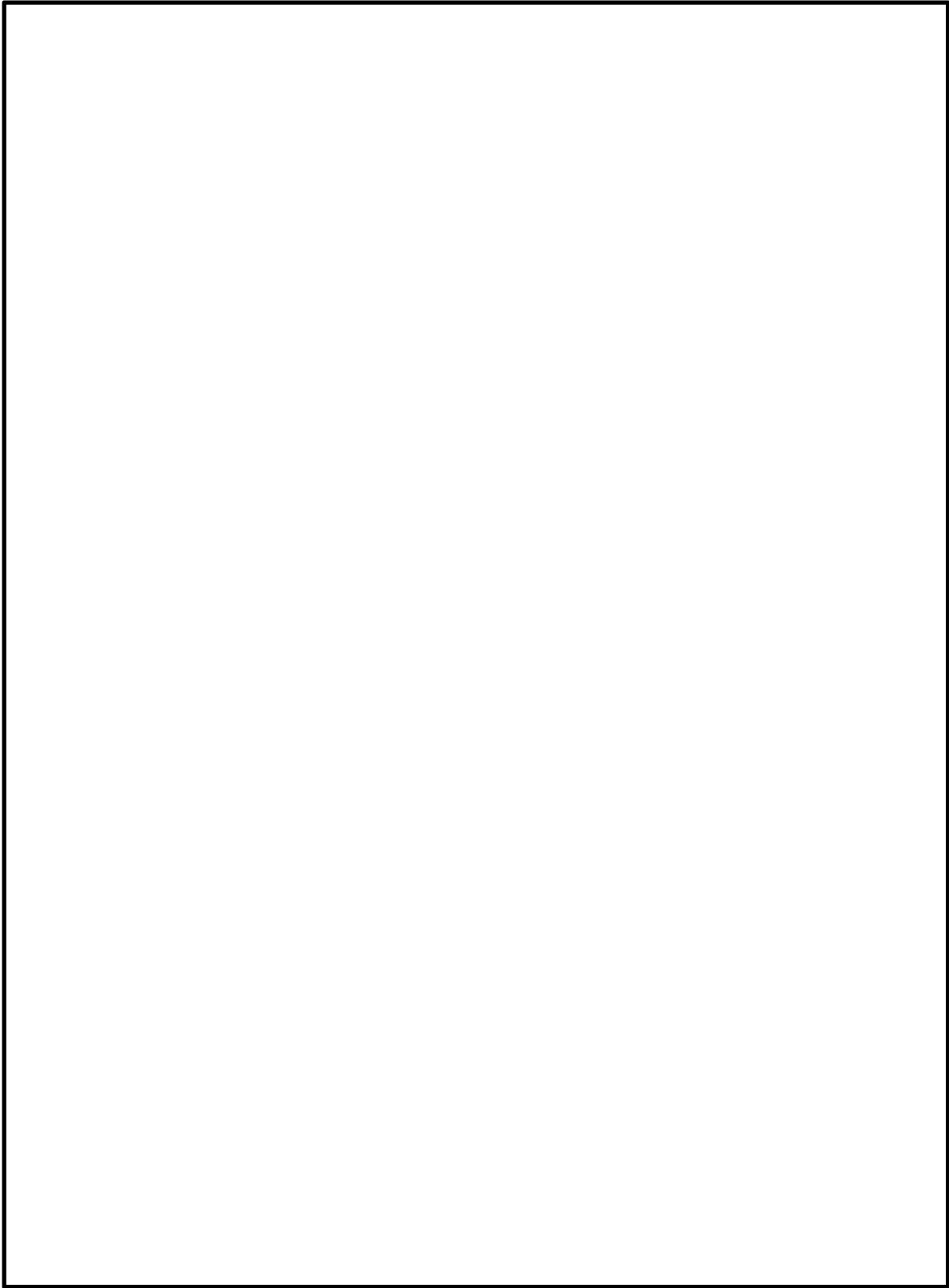


図2 逃がし安全弁・安全弁機能検査系統図

本資料のうち、枠囲みの内容は機密に係る事項のため公開できません。

機器又は系統名	実施数(機器名)	保全の 重要度	点検及び試験・検査の項目	保全方式又は 頻度	検査名	備考
主蒸気系一式	自動減圧系一式	高	外観点検	10C	構造健全性検査	
		高	機能・性能試験	1C	主蒸気隔離弁機能検査	
A-主蒸気速がし安全弁 RV202-1A	自動減圧系一式	高	機能・性能試験	1C	自動減圧系機能検査	
		高	分解点検	13M	主蒸気速がし安全弁分解検査	
B-主蒸気速がし安全弁 RV202-1B	自動減圧系一式	高	機能・性能試験	1C	主蒸気速がし安全弁・安全弁機能検査	
		高	分解点検	13M	主蒸気速がし安全弁分解検査	
C-主蒸気速がし安全弁 RV202-1C	自動減圧系一式	高	機能・性能試験	1C	主蒸気速がし安全弁・安全弁機能検査	
		高	分解点検	13M	主蒸気速がし安全弁分解検査	
D-主蒸気速がし安全弁 RV202-1D	自動減圧系一式	高	機能・性能試験	1C	主蒸気速がし安全弁・安全弁機能検査	
		高	分解点検	13M	主蒸気速がし安全弁分解検査	
E-主蒸気速がし安全弁 RV202-1E	自動減圧系一式	高	機能・性能試験	1C	主蒸気速がし安全弁・安全弁機能検査	
		高	分解点検	13M	主蒸気速がし安全弁分解検査	
F-主蒸気速がし安全弁 RV202-1F	自動減圧系一式	高	機能・性能試験	1C	主蒸気速がし安全弁・安全弁機能検査	
		高	分解点検	13M	主蒸気速がし安全弁分解検査	
G-主蒸気速がし安全弁 RV202-1G	自動減圧系一式	高	機能・性能試験	1C	主蒸気速がし安全弁・安全弁機能検査	
		高	分解点検	13M	主蒸気速がし安全弁分解検査	
H-主蒸気速がし安全弁 RV202-1H	自動減圧系一式	高	機能・性能試験	1C	主蒸気速がし安全弁・安全弁機能検査	
		高	分解点検	13M	主蒸気速がし安全弁分解検査	
J-主蒸気速がし安全弁 RV202-1J	自動減圧系一式	高	機能・性能試験	1C	主蒸気速がし安全弁・安全弁機能検査	
		高	分解点検	13M	主蒸気速がし安全弁分解検査	
K-主蒸気速がし安全弁 RV202-1K	自動減圧系一式	高	機能・性能試験	1C	主蒸気速がし安全弁・安全弁機能検査	
		高	分解点検	13M	主蒸気速がし安全弁分解検査	
L-主蒸気速がし安全弁 RV202-1L	自動減圧系一式	高	機能・性能試験	1C	主蒸気速がし安全弁・安全弁機能検査	
		高	分解点検	13M	主蒸気速がし安全弁分解検査	
M-主蒸気速がし安全弁 RV202-1M	自動減圧系一式	高	機能・性能試験	1C	主蒸気速がし安全弁・安全弁機能検査	
		高	分解点検	13M	主蒸気速がし安全弁分解検査	
主蒸気系速がし安全弁自動減圧機能用アキュム レータ T-2B, 2D, 2E, 2G, 2K, 2M	自動減圧系一式	高	機能・性能試験	1C	主蒸気速がし安全弁・安全弁機能検査	
		高	外観点検	10C	原子炉冷却系統設備検査	
主蒸気系速がし安全弁速がし弁機能用アキュム レータ T-1A, 1B, 1C, 1D, 1E, 1F, 1G, 1H, 1J, 1K, 1L, 1M	自動減圧系一式	高	漏えい試験	10C		
		高	外観点検	10C	原子炉冷却系統設備検査	
		高	漏えい試験	10C		

中国電力株式会社
島根原子力発電所第2号機
第17保全サイクル定期事業者検査要領書

設備名 : 原子炉冷却系統設備
検査名 : 自動減圧系機能検査
要領書番号 : S2-17-I-2

代替自動減圧機能の試験・検査

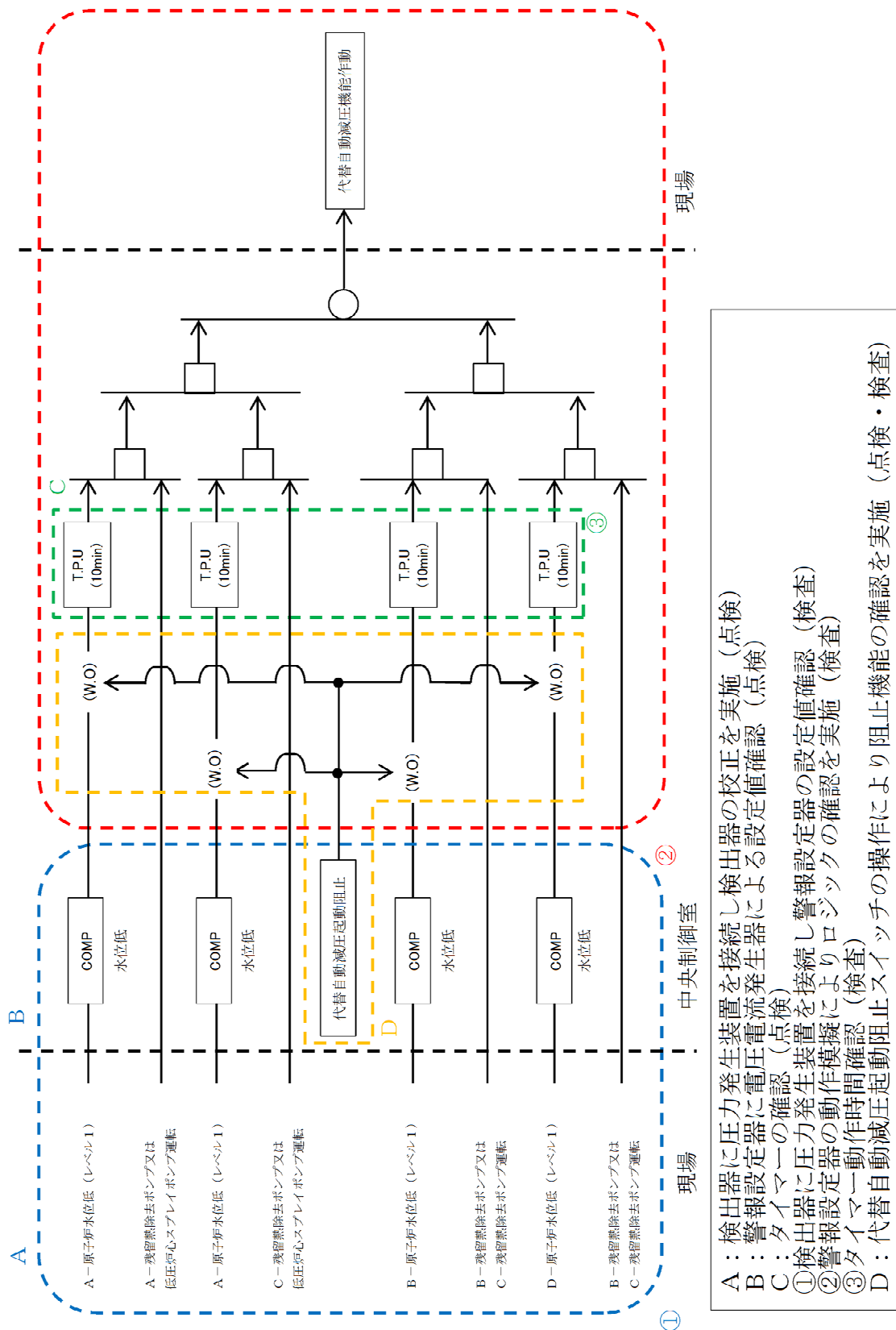


図3 代替自動減圧機能の試験及び検査

代替自動減圧機能の試験に対する考え方について

1. 概要

重大事故等対処設備の試験・検査については、第四十三条（重大事故等対処設備）第1項第3号に要求されており、解釈には、第十二条（安全施設）第4項の解釈に準ずるものと規定されている。

このうち、代替自動減圧機能については、逃がし安全弁の作動信号を発信する設備であり、運転中に試験又は検査を実施する場合には、誤操作等によりプラントに外乱を与える可能性があり、かつ、試験中又は検査中は機能自体が維持できない状態となるため、原子炉の停止中（定期検査時）に試験を行う設計としている。

2. 第十二条第4項の要求に対する適合性の整理

第十二条第4項の要求

「安全施設は、その健全性及び能力を確認するため、その安全機能の重要度に応じ、発電用原子炉の運転中又は停止中に試験又は検査ができるものでなければならない。」

表1 第十二条第4項の解釈の要求事項

12条 解釈	要求事項	適合性の整理
7	第4項に規定する「発電用原子炉の運転中又は停止中に試験又は検査ができる」とは、実システムを用いた試験又は検査が不適当な場合には、試験用のバイパス系を用いること等を許容することを意味する。	使用前検査及び停止中（定期検査時）は、実システムを用いた試験を実施する。
8-1	発電用原子炉の運転中に待機状態にある安全施設は、運転中に定期的に試験または検査ができること。ただし、運転中の試験又は検査によって発電用原子炉の運転に大きな影響を及ぼす場合は、この限りでない。また、多重性又は多様性を備えたシステム及び機器にあっては、各々が独立して試験又は検査ができること。	代替自動減圧機能は、原子炉減圧信号を発信するため、誤操作等によりプラントに外乱を与える可能性があるため、原子炉の停止中（定期検査時）に試験を行う設計とする。
8-2	運転中における安全保護系の各チャンネルの機能確認試験にあっては、その実施中においても、その機能自体が維持されていると同時に、原子炉停止系及び非常用炉心冷却系等の不必要な動作が発生しないこと。	代替自動減圧機能は、多重性を有していないため、運転中に試験を実施すると、その間は、機能自体が維持されない。また、運転中に試験又は検査を行わないため、原子炉停止系及び非常用炉心冷却系等の不必要な動作が発生しない。
8-3	発電用原子炉の停止中に定期的に行う試験又は検査は、原子炉等規制法及び技術基準規則に規定される試験または検査を含む。	停止中（定期検査時）に、定期事業者検査にて試験又は検査を実施する。
9	第4項について、下表の左欄に掲げる施設に対しては右欄に示す要求事項を満たさなければならない。 「安全保護系」 原則として原子炉の運転中に、定期的に試験ができるとともに、その健全性及び多重性を確認するため、各チャンネルが独立に試験できる設計であること。	代替自動減圧機能は、重大事故等対処設備であることから、多重性を有しておらず、設計基準事故対処設備である自動減圧系のような対応はできない。

3. 代替自動減圧機能の試験間隔の検討

代替自動減圧機能は、原子炉冷却材圧力バウンダリが高圧の場合であって、設計基準事故対処設備の原子炉の有する減圧機能が喪失した場合に期待される設備である。代替自動減圧機能に関する信頼性評価においては、試験頻度を定期検査ごととして評価し、自動減圧系による減圧機能が喪失し、かつ代替自動減圧機能の故障により減圧機能が動作しない状態が発生する頻度は [] [] と十分に低いことを確認しており、定期検査ごとの試験頻度としても信頼性は十分確保できる。

以上のことから、代替自動減圧機能は、停止中（定期検査時）に試験を実施することをもって対応するものとする。

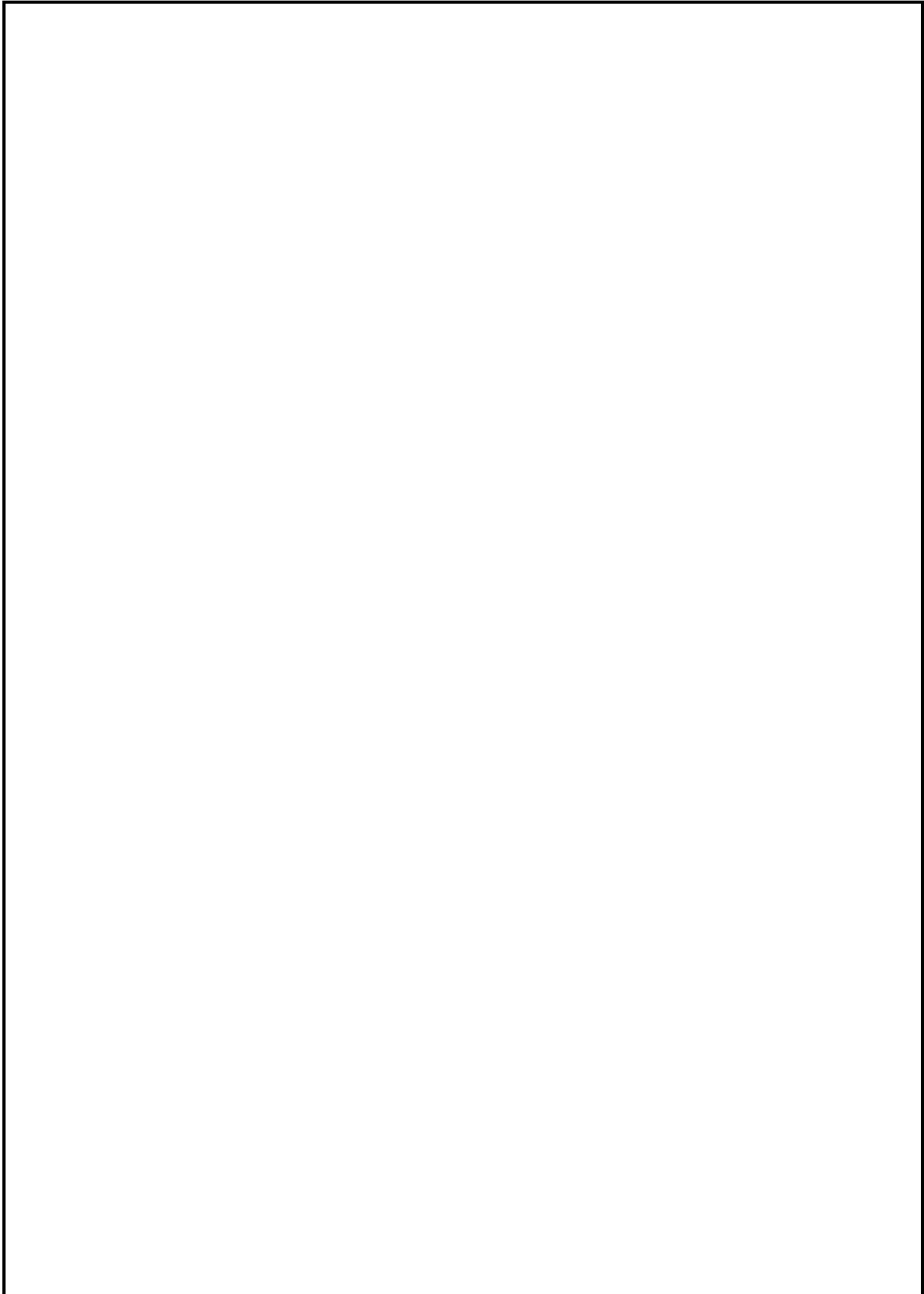


図4 主蒸気逃がし安全弁用蓄電池（補助盤室）構造図

本資料のうち、枠囲みの内容は機密に係る事項のため公開できません。

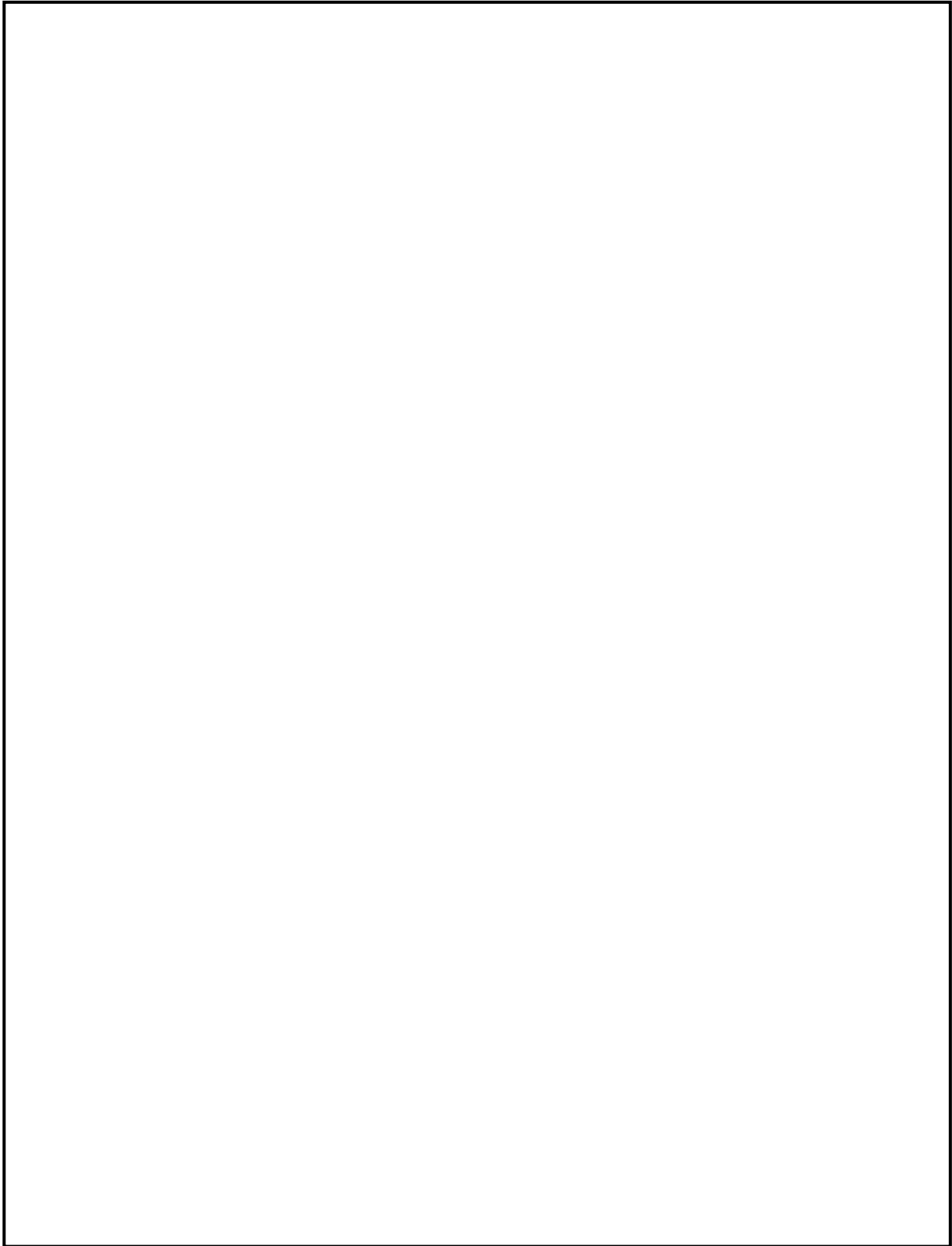


図5 高圧窒素ガスポンベ構造図

本資料のうち、枠囲みの内容は機密に係る事項のため公開できません、

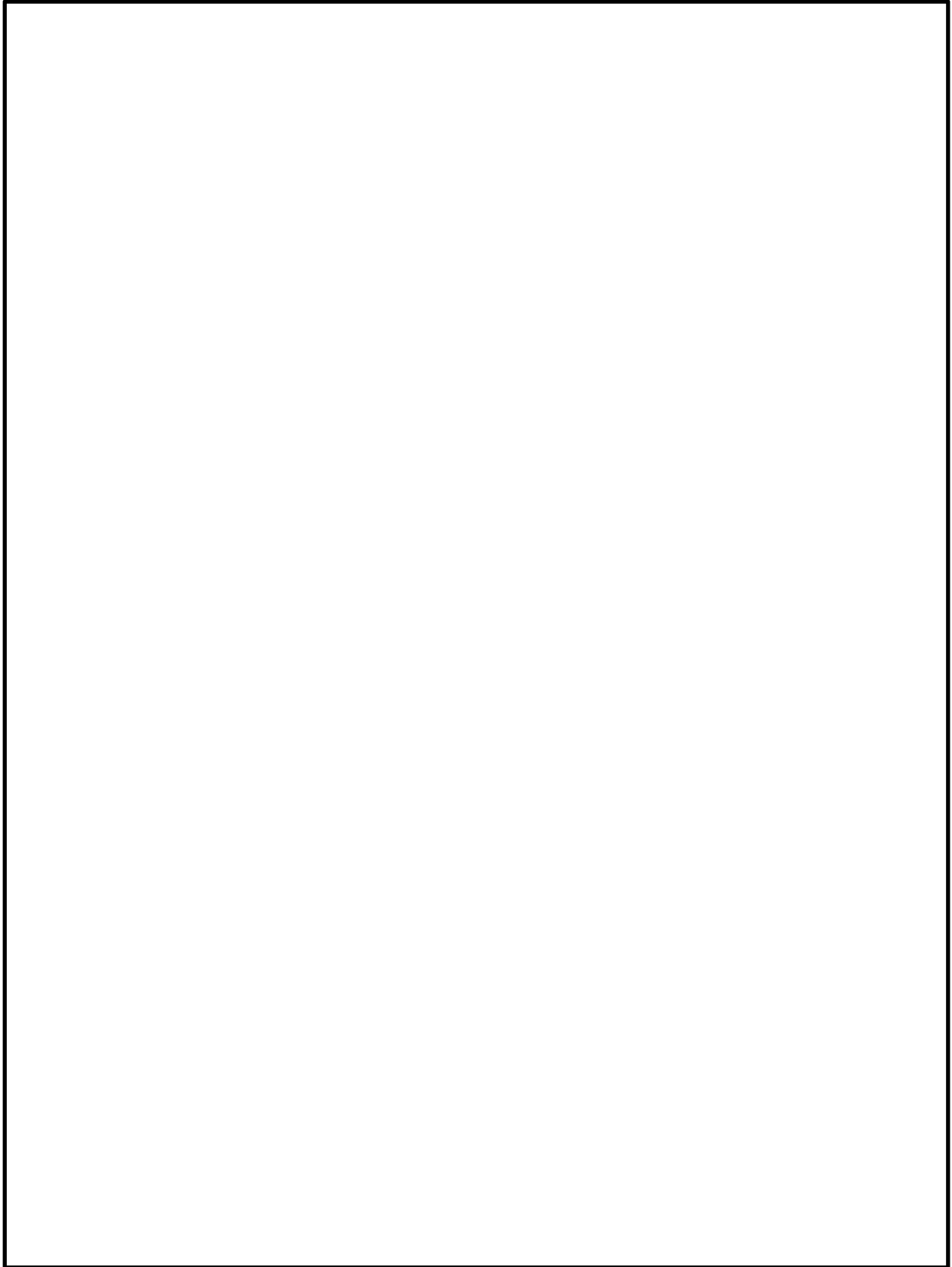


図6 原子炉建物燃料取替階ブローアウトパネルの試験および検査

本資料のうち、枠囲みの内容は機密に係る事項のため公開できません。

46-6 容量設定根拠

名 称	逃がし安全弁	
吹 出 し 量	t/h/個	【設定根拠】記載 表1参照

【設 定 根 拠】

逃がし安全弁は、原子炉冷却材圧力バウンダリの過度の圧力上昇を防止するため、原子炉格納容器内の主蒸気管に取付けられ、サブプレッション・チェンバのプール水中に蒸気を放出する。

逃がし安全弁は、平衡型ばね安全弁（アクチュエータ付）で、以下の機能を有する。

・逃がし弁機能

原子炉圧力高の信号により、アクチュエータのピストンを駆動して強制的に開放する。

逃がし安全弁の逃がし弁機能における吹出し量を表1に示す。

表1 逃がし安全弁の逃がし弁機能における吹出し量

機能	個数 (個)	吹出し量 (t/h/個)
逃がし弁機能	2	367
	3	370
	3	373
	4	377

逃がし安全弁は設計基準事故対処設備としての安全機能を兼ね備えた設備であり、設計基準事故対処設備としての吹出量は表1のとおりであり、本容量は、逃がし安全弁を必要とする事故シーケンスにて、原子炉冷却材圧力バウンダリを減圧するために必要となる容量と同等であることを確認している。

以上のことから、重大事故等対処設備として使用する逃がし安全弁の吹出量は、設計基準事故対処設備としての吹出量と同仕様とする。

名 称	逃がし安全弁逃がし弁機能用アキュムレータ	
容 量	L/個	<input type="checkbox"/> (注1) (15 (注2))
最 高 使 用 圧 力	MPa	1.77
最 高 使 用 温 度	℃	200
機器仕様に関する注記	注1：要求値を示す 注2：公称値を示す	

【設 定 根 拠】

逃がし安全弁逃がし弁機能用アキュムレータは、主蒸気逃がし安全弁が逃がし弁機能により、原子炉冷却材圧力バウンダリの過度の圧力上昇を抑えるために必要な駆動用窒素を供給する。

1. 容量

逃がし安全弁逃がし弁機能用アキュムレータからシリンダへの作動ガスは断熱変化 ($PV^k=一定$) を仮定し、逃がし安全弁全開時のアキュムレータ圧力がシリンダ圧力に対して臨界圧力以上となるようアキュムレータ容量を決定する。

弁作動前のアキュムレータ容積 V_a を V_{a1}, V_{a2} と分割して考える。(V_{a1} は弁作動後もアキュムレータに残る作動ガスの体積, V_{a2} は弁作動後シリンダ側へ移る作動ガスの体積)

逃がし安全弁逃がし弁機能作動前のアキュムレータ圧力を P_{a0} , 作動後のアキュムレータ圧力を P_{a1} , シリンダ内圧力を P_c (=駆動シリンダ内必要最低圧力), 逃がし安全弁全開時のシリンダ容量を V_c とすると各値に対して下記関係式が成り立つ。

$$V_a = V_{a1} + V_{a2}$$

$$P_{a0} \cdot V_{a1}^k = P_{a1} \cdot V_{a1}^k \quad \therefore V_{a1} = (P_{a1}/P_{a0})^{1/k} \cdot V_a$$

$$P_{a0} \cdot V_{a2}^k = P_c \cdot V_c^k \quad \therefore V_{a2} = (P_c/P_{a0})^{1/k} \cdot V_c$$

上記の式を整理すると下記式となり、この式を用いて逃がし安全弁逃がし弁機能用アキュムレータ容量を算出する。

$$V_a = \frac{\left(\frac{P_c}{P_{a0}}\right)^{\frac{1}{k}}}{1 - \left(\frac{P_{a1}}{P_{a0}}\right)^{\frac{1}{k}}} \cdot V_c$$

本資料のうち、枠囲みの内容は機密に係る事項のため公開できません。

次に、逃がし安全弁逃がし弁機能は急速開要求をもつため、アキュムレータからシリンダへの作動ガスが臨界流で流れるように、作動後の圧力バランスとして次の式を考慮する。

$$P_{a1} = \frac{P_c}{0.528} \left(0.528: \text{臨界圧力比} = \left(\frac{2}{K+1} \right)^{\frac{K}{K-1}} \right)$$

V_a : アキュムレータ容量(L)

V_c : 逃がし安全弁全開時シリンダ容量(L) =

K : 断熱指数 = 1.4

P_c : 逃がし安全弁全開保持に必要なシリンダ内最低圧力(MPa [abs]) =

P_{a0} : 作動前のアキュムレータ最低圧力(MPa [abs]) = 1.258

P_{a1} : 逃がし安全弁全開時のアキュムレータ内圧力(MPa [abs]) =

上記から、逃がし安全弁逃がし弁機能用アキュムレータの必要容量は下記となる。

$$V_a = \frac{\left(\frac{\text{}{1.258} \right)^{\frac{1}{1.4}}}{1 - \left(\frac{\text{}{1.258} \right)^{\frac{1}{1.4}}} \times 10 = \text{} = \text{} \text{ L}$$

上記から、逃がし安全弁逃がし弁機能用アキュムレータの容量(要求値)は L/個とする。公称値は、要求値を上回るものとして 15L/個とする。

2. 最高使用圧力

逃がし安全弁逃がし弁機能用アキュムレータの最高使用圧力は、逃がし安全弁窒素ガス供給系主配管の最高使用圧力に合わせ 1.77MPa とする。

3. 最高使用温度

逃がし安全弁逃がし弁機能用アキュムレータの最高使用温度は、原子炉格納容器の限界温度に合わせて 200℃ とする。

名称	原子炉水位低（レベル1）
保護目的／機能	原子炉冷却材圧力バウンダリが高圧の場合であって設計基準事故対処設備の原子炉の有する減圧機能が喪失した場合において、炉心の著しい損傷及び格納容器破損を防止するため、原子炉水位（レベル1）及び残留熱除去ポンプまたは低圧炉心スプレイポンプが運転している状態で逃がし安全弁を作動させる。
設定値	気水分離器下端※より 381cm 以下

【設定根拠】

過渡事象時に高圧注水機能が喪失し、原子炉水位のみ低下していく事象では、格納容器圧力高が発生せず、自動減圧系が自動起動しない。そのため、自動減圧系の代替として原子炉を減圧させるため、残留熱除去ポンプまたは低圧炉心スプレイポンプ運転中のみ、自動減圧系と同様の原子炉水位低（レベル1）を設定値とする。

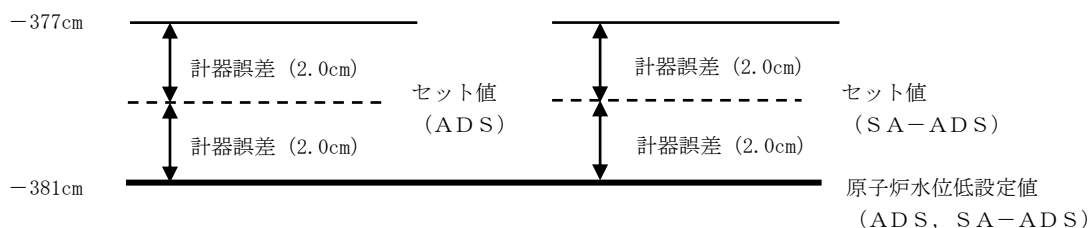
注記※：気水分離器下端レベルは、原子炉圧力容器零レベルより 1328cm 上

<補足>

- ・炉心の著しい損傷を防止するためのシステムであることを考慮し、炉心が露出しないよう有効燃料棒上端より高い設定として、原子炉水位低（レベル1）とする。
- ・逃がし安全弁の作動は冷却材の放出となり、その補給に低圧注水系による注水が必要であることを考慮して、低圧注水系が自動起動する原子炉水位低（レベル1）の設定とする。

<参考>

ADS	: 自動減圧系
SA-ADS	: 代替自動減圧機能
セット値	: 実機の計装設備にセットする値
計器誤差	: 検出器などの計器誤差に余裕を加算したもの



名 称	主蒸気逃がし安全弁用蓄電池（補助盤室）	
個 数	個	2（予備2）
容 量	Ah/個	約 24

【設 定 根 拠】

常設直流電源が喪失した場合，逃がし安全弁（2個）の駆動が可能なように主蒸気逃がし安全弁用蓄電池を設置する。

1. 容量

主蒸気逃がし安全弁用蓄電池の容量は，逃がし安全弁を作動させるために必要な容量を基に設定する。

逃がし安全弁を作動させるために必要な容量は，直流電源設備に要求している 24 時間の容量とし以下のとおり。

$$C = \frac{1}{L} [K_1 I_1 + K_2 (I_3 - I_1) + K_3 (I_3 - I_2) + \dots + K_n (I_n - I_{n-1})]$$

ここに C：+10℃における定格放電率換算容量（Ah）

L：保守率=0.8

K：放電時間，蓄電池の最低温度（+10℃）及び許容できる最低電圧（1.75V/セル）によって決められる容量換算時間（時）=26.6

I：放電電流（A）=1.3

サフィックス 1, 2, 3, …, n：放電電流の変化の順に付番による。

$$C = \frac{1}{L} \times [K_1 I_1] = \frac{1}{0.8} \times [26.6 \times 1.3] = 44\text{Ah}$$

以上より，主蒸気逃がし安全弁用蓄電池は，2台分を必要容量(48Ah=24Ah×2台)とする。

主蒸気逃がし安全弁用蓄電池は，24時間にわたり逃がし安全弁（2個）を連続開可能な容量を有するものを1セット2個使用する。保有数は1セット2個に，故障時及び保守点検による待機除外時のバックアップ用として1セット2個を分散して保管する。

名 称	逃がし安全弁用窒素ガスボンベ	
容 量	ℓ/個	約 47
最高使用圧力	MPa	約 15

【設 定 根 拠】

窒素ガスボンベは可搬型重大事故等対処設備として設置する。

窒素ガスボンベは、原子炉冷却材圧力バウンダリが高圧の状態であって、設計基準事故対処設備が有する発電用原子炉の減圧機能が喪失した場合においても炉心の著しい損傷及び原子炉格納容器の破損を防止するため、逃がし安全弁を作動させ、原子炉冷却材圧力バウンダリを減圧するために設置する。

1. 容量

窒素ガスボンベの容量は、事故発生から原子炉隔離時冷却ポンプが8時間運転している間に逃がし弁機能による動作に必要な窒素ガス量および逃がし安全弁を7日間開保持するために必要な窒素ガス量を確保している。確保量の根拠は以下のとおり。

(1) 窒素ガス消費量

a. 逃がし弁機能を動作するための消費量 : m³[normal]

$$\begin{aligned}
 Q1 &= Q [\text{m}^3[\text{normal}]/\text{回}] \times A [\text{回}] \\
 &= \text{} [\text{m}^3[\text{normal}]/\text{回}] \times \text{} [\text{回}] \\
 &= \text{} \div \text{} \text{m}^3[\text{normal}]
 \end{aligned}$$

b. 逃がし安全弁6弁を7日間開保持するための消費量 : m³[normal]

$$\begin{aligned}
 Q2 &= \lambda [\text{L}/\text{min}/\text{個}] \times D [\text{day}] \times 24 [\text{hr}] \times 60 [\text{min}] \times N [\text{個}] \\
 &= \text{} \times 7 \times 24 \times 60 \times 6 \\
 &= \text{} \div \text{} \text{m}^3[\text{normal}]
 \end{aligned}$$

ここで、各設計値は下記のとおりとなる。

Q : 1回あたりの標準状態における窒素ガス消費量 = m³[normal]/回

A : 最も作動回数が多い全交流動力電源喪失シナリオにおける

SRV 作動回数 = [回]

λ : 逃がし安全弁1個あたりの系統漏えい量 = [L/min/個]

D : 開保持期間 (7日間) = 7 [day]

本資料のうち、枠囲みの内容は機密に係る事項のため公開できません。

(2) 窒素ガスポンベによる供給量

m1 : 逃がし弁機能を動作するためのポンベ個数

m2 : 逃がし安全弁 6 弁を 7 日間開保持するためのポンベ個数

Q1 : 逃がし弁機能を動作するための窒素ガス消費量 : m³[normal]

Q2 : 逃がし安全弁 6 弁を 7 日間開保持するための窒素ガス消費量 : m³[normal]

P1 : 窒素ガスポンベ初期圧力 : 14.7 [MPa]

P2 : 窒素ガスポンベ必要圧力 : [MPa]

Pa : 大気圧 : 0.101325 [MPa]

V : ポンベ容量 : 46.7 [L/個]

a. 原子炉隔離時冷却ポンプが運転している間の逃がし弁機能を動作するためのポンベ個数

$$\begin{aligned} m1 &= Q1 \div \{ (P1 + Pa) - (P2 + Pa) \} \times Pa \div V \times 1000 \\ &= \text{} \div \{ (14.7 + 0.101325) - (\text{} + 0.101325) \} \times 0.101325 \div 46.7 \times 1000 \\ &= \text{} \div \text{} [\text{個}] \end{aligned}$$

b. 逃がし安全弁 6 弁を 7 日間開保持するためのポンベ個数

$$\begin{aligned} m2 &= Q2 \div \{ (P1 + Pa) - (P2 + Pa) \} \times Pa \div V \times 1000 \\ &= \text{} \div \{ (14.7 + 0.101325) - (\text{} + 0.101325) \} \times 0.101325 \div 46.7 \times 1000 \\ &= \text{} \div \text{} [\text{個}] \end{aligned}$$

c. 必要ポンベの個数

$$m1 + m2 = \text{} + \text{} = \text{} \div 15 [\text{個}]$$

以上より、必要ポンベ個数は 15 個（約 47 L/個）である。この 15 個に加えて、故障時のバックアップ及び保守点検による待機除外時のバックアップを確保する。

本設備は、最大で 5 個同時に保守点検を実施する運用としたうえで、故障時のバックアップ及び保守点検による待機除外時のバックアップとして、5 個以上を確保する。

以上から、合計で 20 個以上を確保することとし、余裕を見て 30 個保有する。

3. 最高使用圧力

窒素ガスポンベの最高使用圧力は、ポンベの最高充填圧力である約 15MPa とする。

名 称	窒素ガス供給設備	
供給圧力	MPa	<input type="text"/> 以上

【設 定 根 拠】

窒素ガス供給設備は、常用重大事故対処設備として設置する。

窒素ガス供給系は、格納容器圧力が上昇した場合、これによる背圧の影響をうけ、逃がし安全弁エアシリンダで発生する作動力が減少するため、背圧対策として、格納容器圧力が2倍（2Pd）となった場合においても逃がし安全弁を問題無く作動させることを考慮し、供給圧力をMPa 以上とする。

1. 逃がし安全弁の開動作条件

逃がし安全弁の開条件は次式で表される。

$$F_N + \frac{F_R}{n} \geq F_{S2} + F_V + F_P + \frac{F_{S1}}{n} + F_F \quad \dots \textcircled{1}$$

ここに、

F_N ：逃がし安全弁窒素ガス供給設備によるピストン押上げ力

$$F_N = P_N \times S_2$$

P_N ：逃がし安全弁窒素ガス供給設備圧力

S_2 ：ピストン受圧面積 [mm²]

F_R ：原子炉圧力による弁体の揚力

$$F_R = \text{} \text{ [N]}$$

※安全側の過程として原子炉圧力として大気圧を用いている

n ：レバー比

$$n = \text{}$$

F_{S2} ：シリンダスプリング荷重

$$F_{S2} = \text{} \text{ [N]}$$

F_V ：可動部重量

$$F_V = \text{} \text{ [N]}$$

F_P ：格納容器圧力によるピストン押下げ力

$$F_P = P_p \times S_2$$

P_p ：格納容器圧力(0.853[MPa]を想定する)

F_{S1} ：弁本体のスプリング荷重

$$F_{S1} = \text{} \text{ [N]}$$

F_F ：ピストンOリング摩擦力

$$F_F = \text{} \text{ [N]}$$

本資料のうち、枠囲みの内容は機密に係る事項のため公開できません。

上記に基づき評価を行った結果、 $P_N \geq \square$ [MPa] のとき、①式の逃がし安全弁の開条件が成立する。

したがって、逃がし安全弁窒素ガス供給設備が \square [MPa] 以上のとき、格納容器圧力が最高使用圧力の2倍の圧力であっても、逃がし安全弁は開可能である。

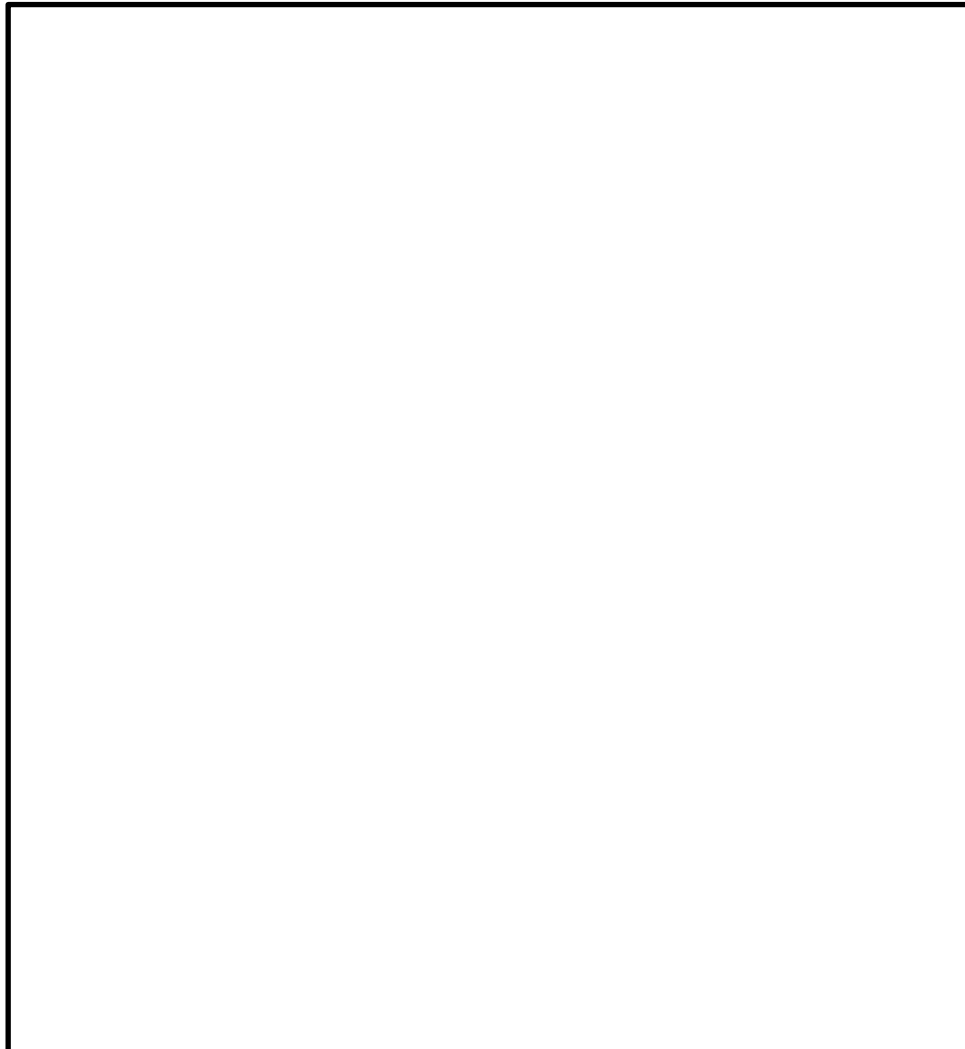



図1 逃がし安全弁 機構概要図

本資料のうち、枠囲みの内容は機密に係る事項のため公開できません。

46-7 接続図

接続箇所：可搬型設備を常設設備に接続する箇所
：重大事故等対処設備を示す。

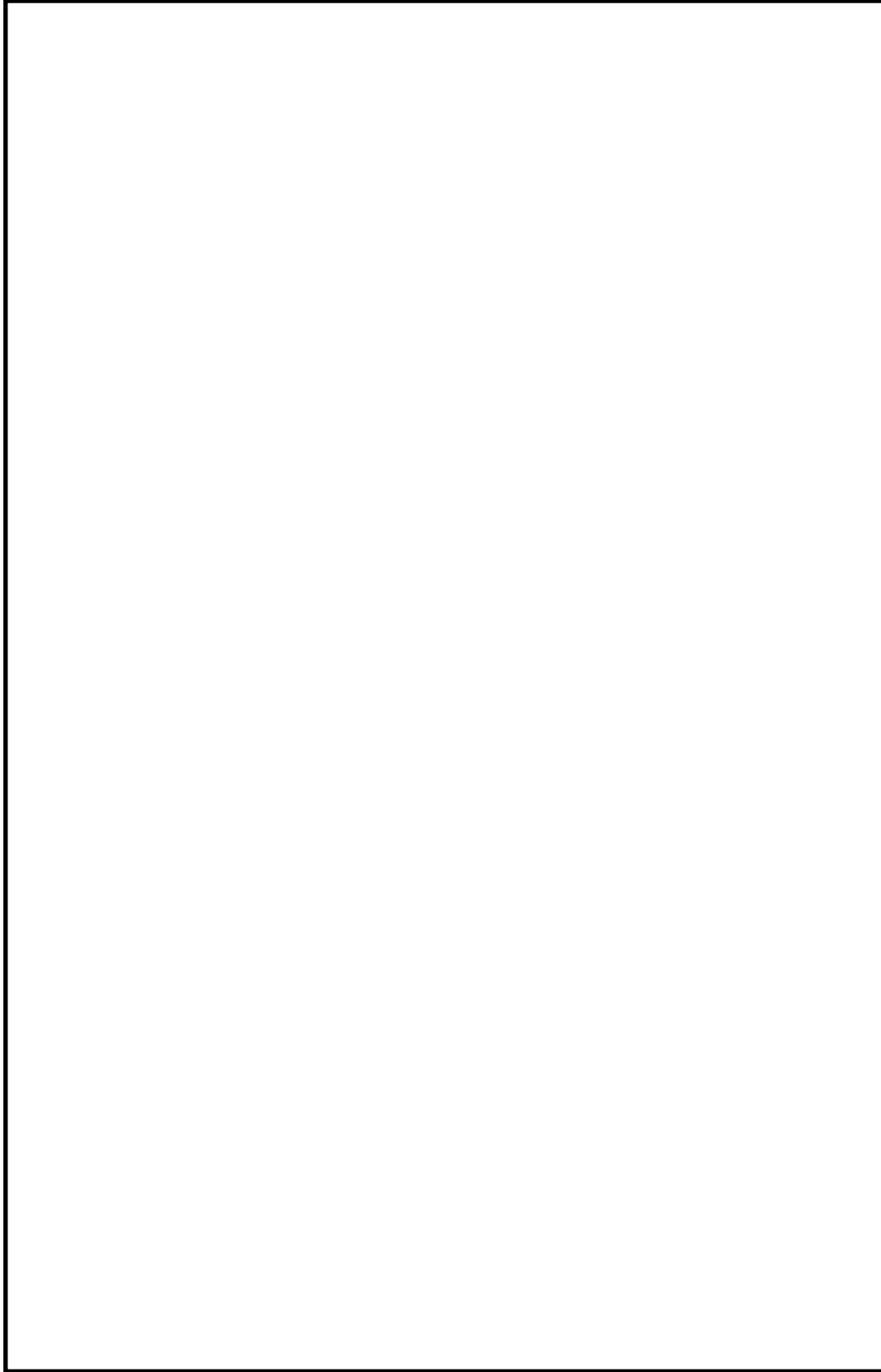


図1 接続図（主蒸気逃がし安全弁蓄電池）

本資料のうち、枠囲みの内容は機密に係る事項のため公開できません。

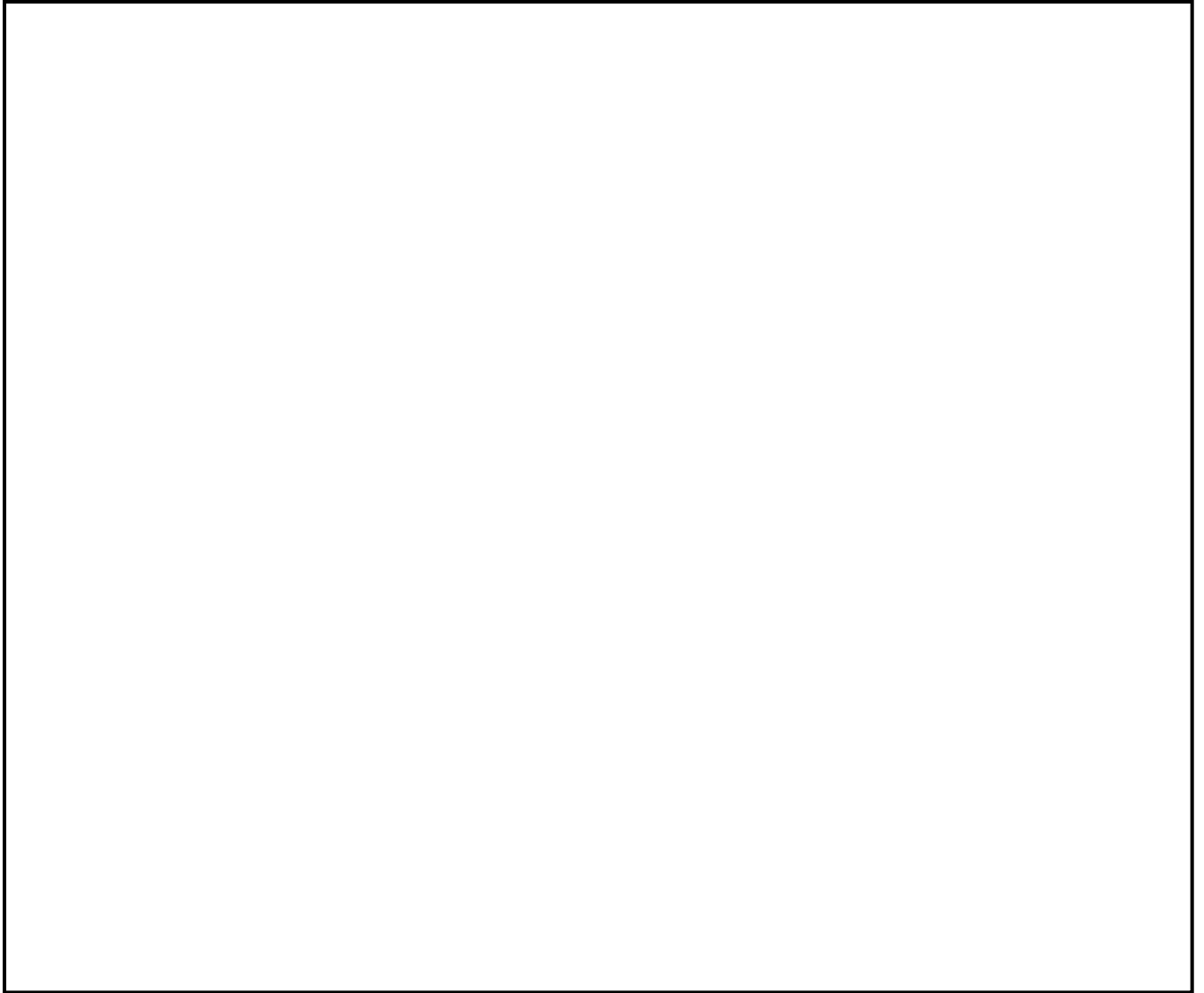


図2 逃がし安全弁窒素ガス供給系に係る機器(窒素ガスボンベ)の接続部詳細図

本資料のうち、枠囲みの内容は機密に係る事項のため公開できません。

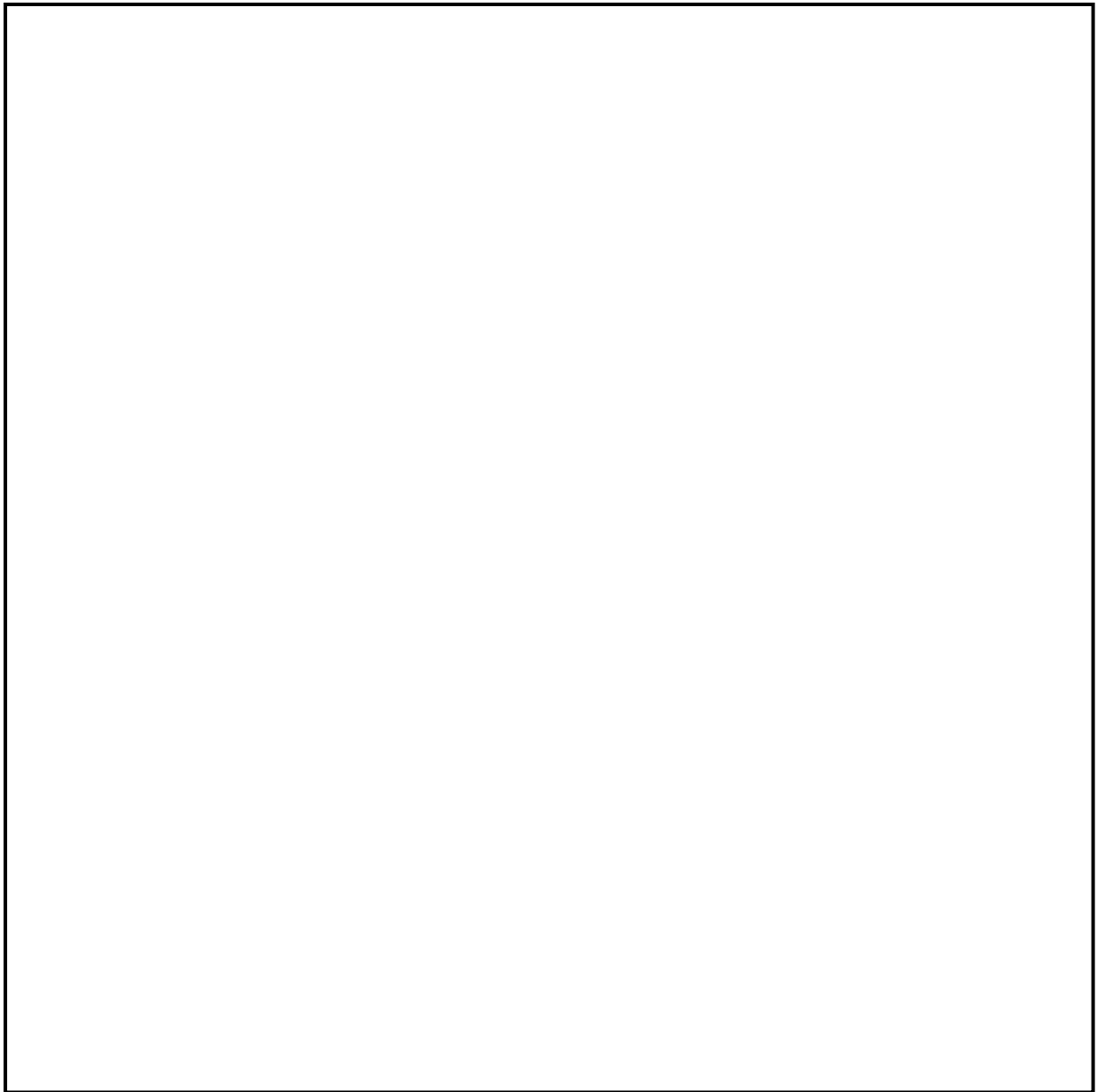


図3 逃がし安全弁窒素ガス供給系に係る機器(窒素ガスポンプ)の接続部詳細図

本資料のうち、枠囲みの内容は機密に係る事項のため公開できません。

46-8 保管場所図

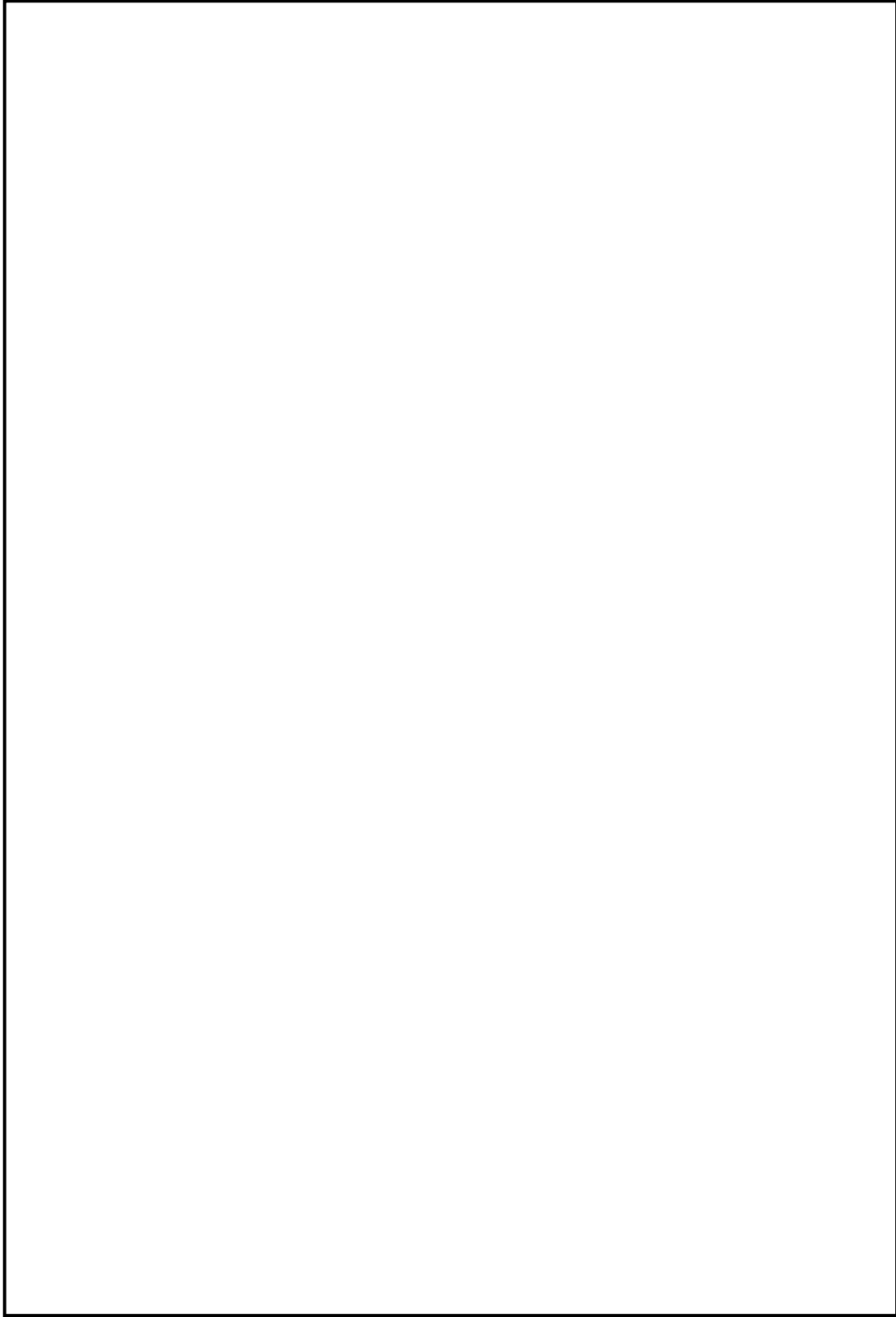


図1 窒素ガスポンプ等の配置図

本資料のうち、枠囲みの内容は機密に係る事項のため公開できません。

46-9 アクセスルート図

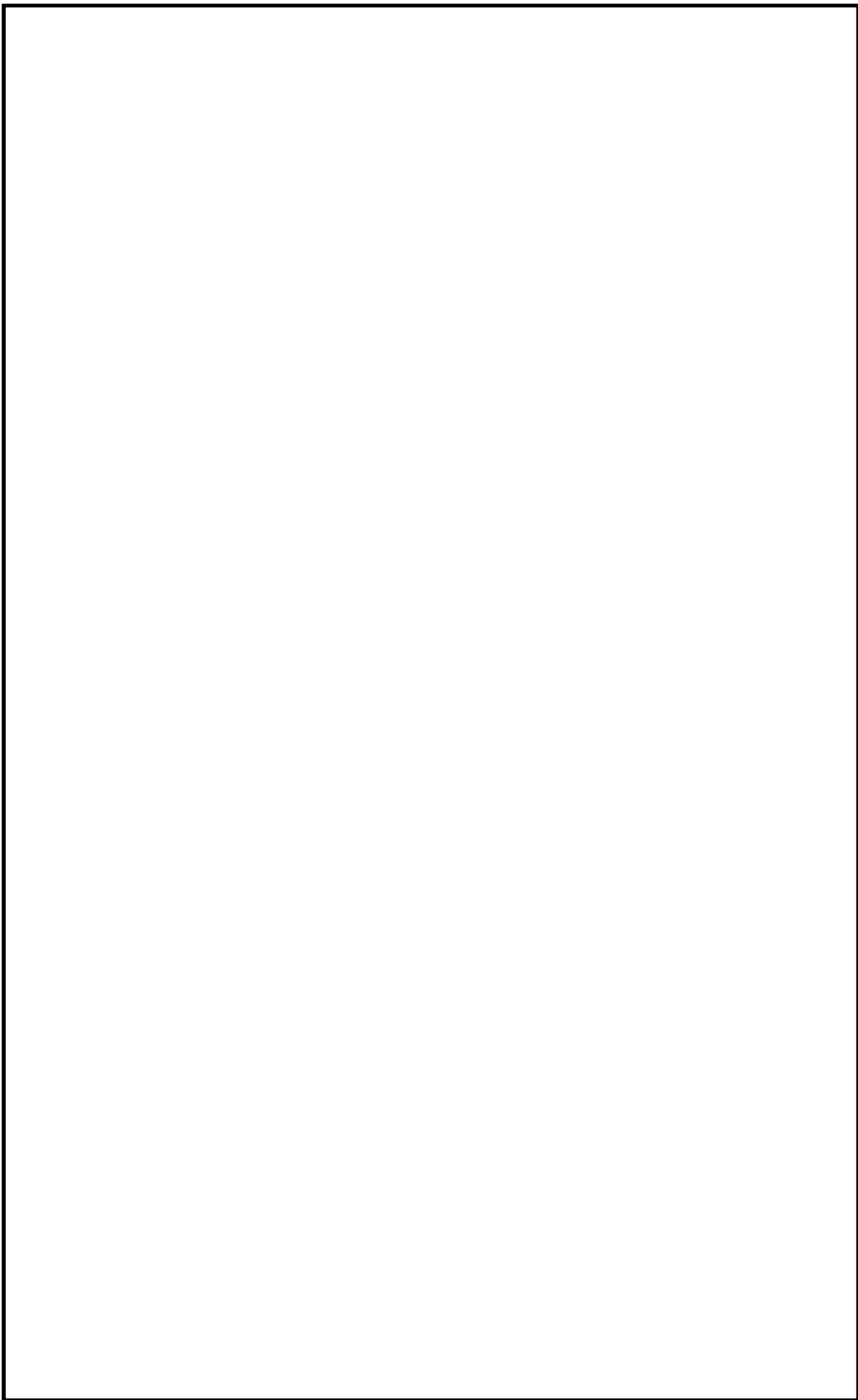


図1 屋内アクセスルート（主蒸気逃がし安全弁用蓄電池） ルート図（1 / 4）

本資料のうち、枠囲みの内容は機密に係る事項のため公開できません。

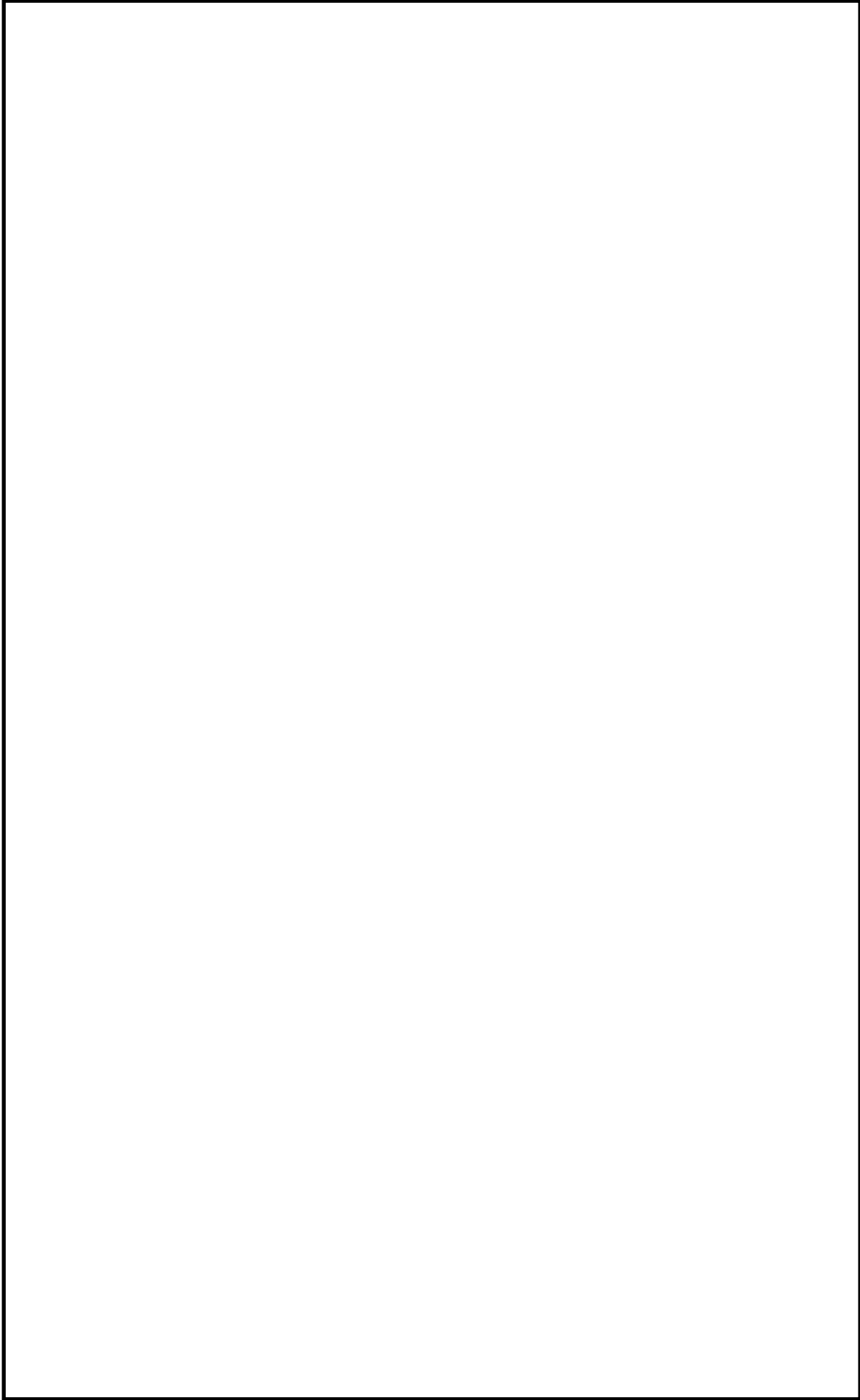


図2 屋内アクセスルート（主蒸気逃がし安全弁用蓄電池） ルート図（2/4）

本資料のうち、枠囲みの内容は機密に係る事項のため公開できません。

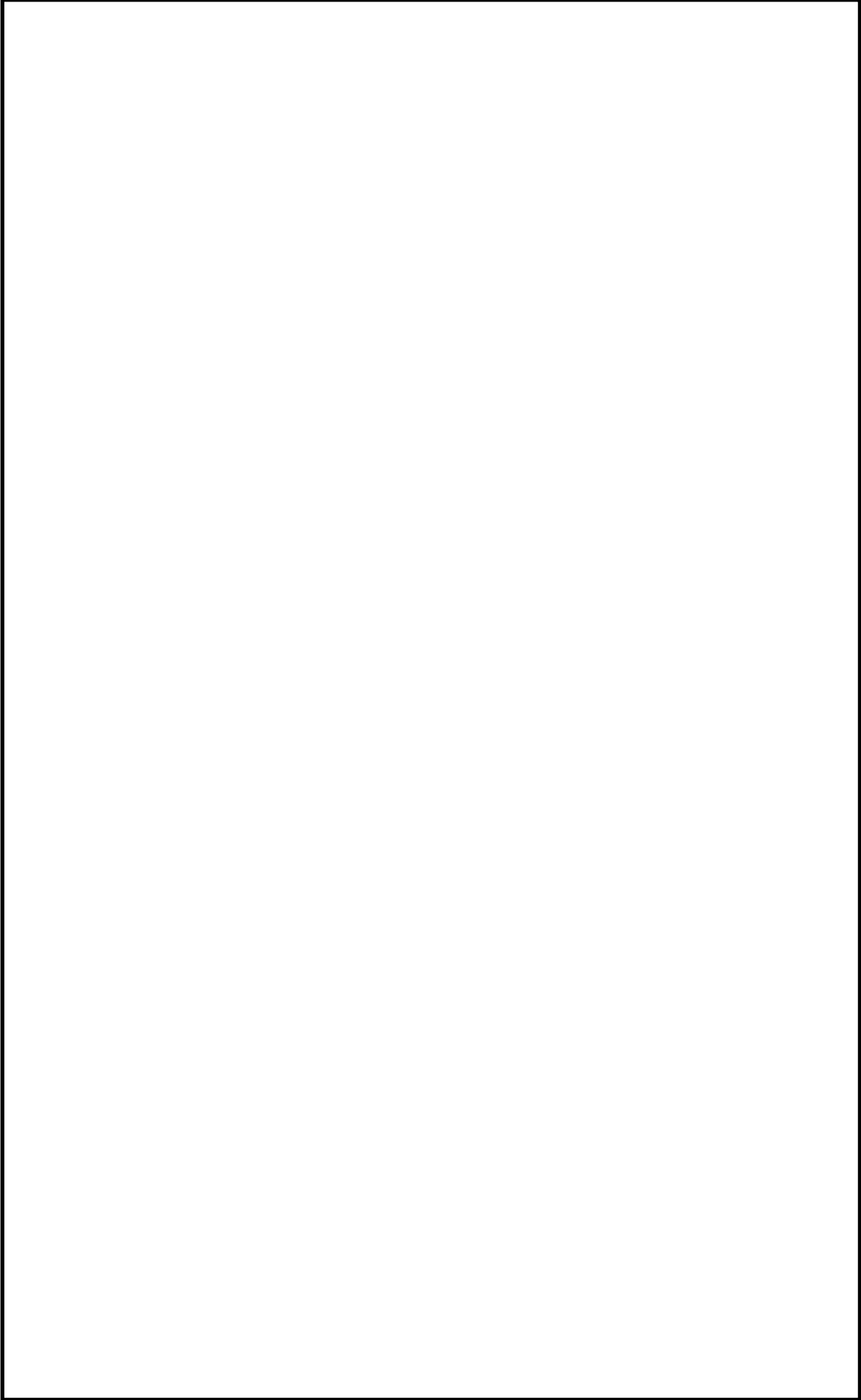


図3 屋内アクセスルート（主蒸気逃がし安全弁用蓄電池） ルート図（3／4）

本資料のうち、枠囲みの内容は機密に係る事項のため公開できません。

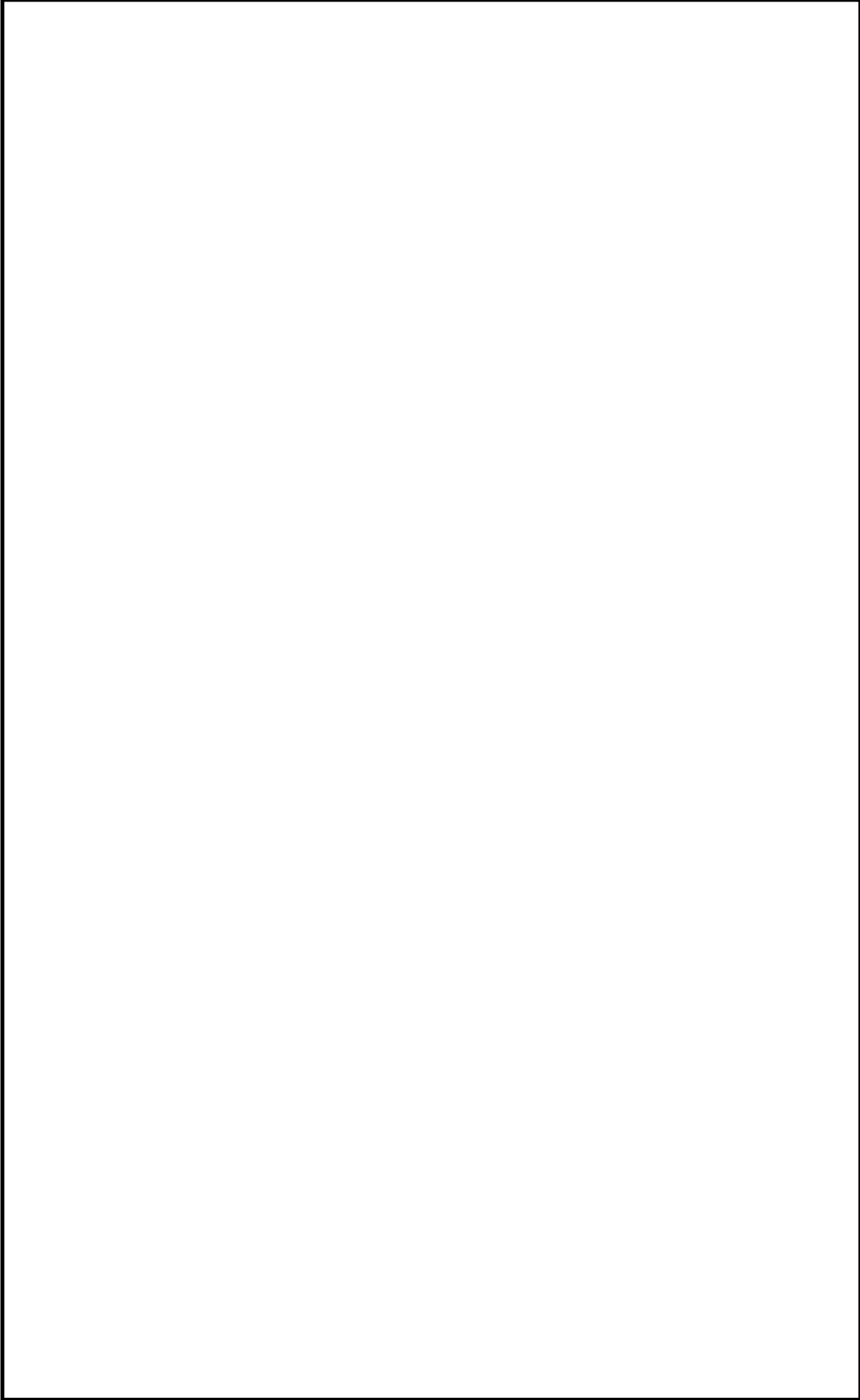


図4 屋内アクセスルート（主蒸気逃がし安全弁用蓄電池） ルート図（4／4）

本資料のうち、枠囲みの内容は機密に係る事項のため公開できません。

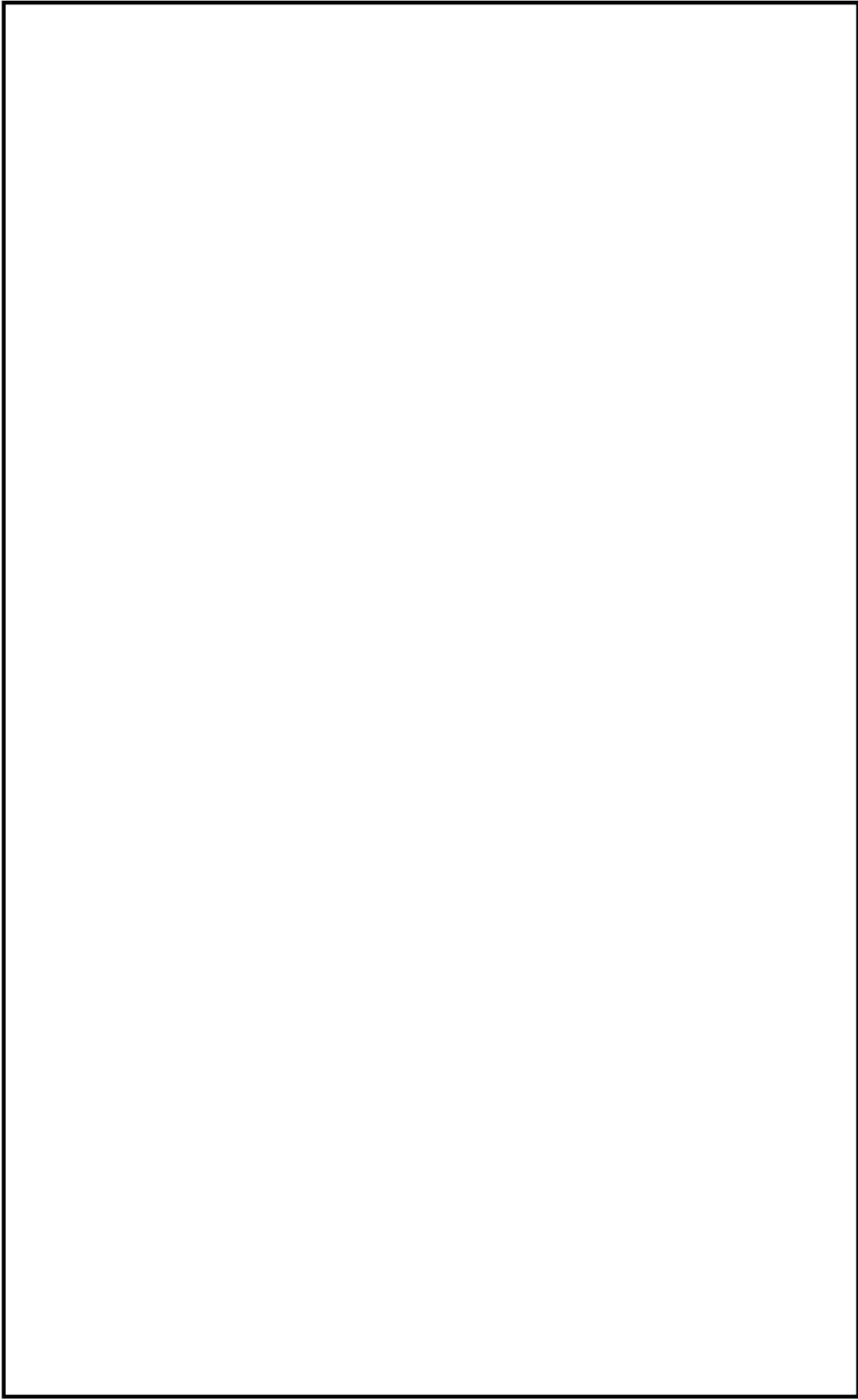


図5 屋内アクセスルーター（窒素ガスボンベ） ルート図（1 / 4）

本資料のうち、枠囲みの内容は機密に係る事項のため公開できません。

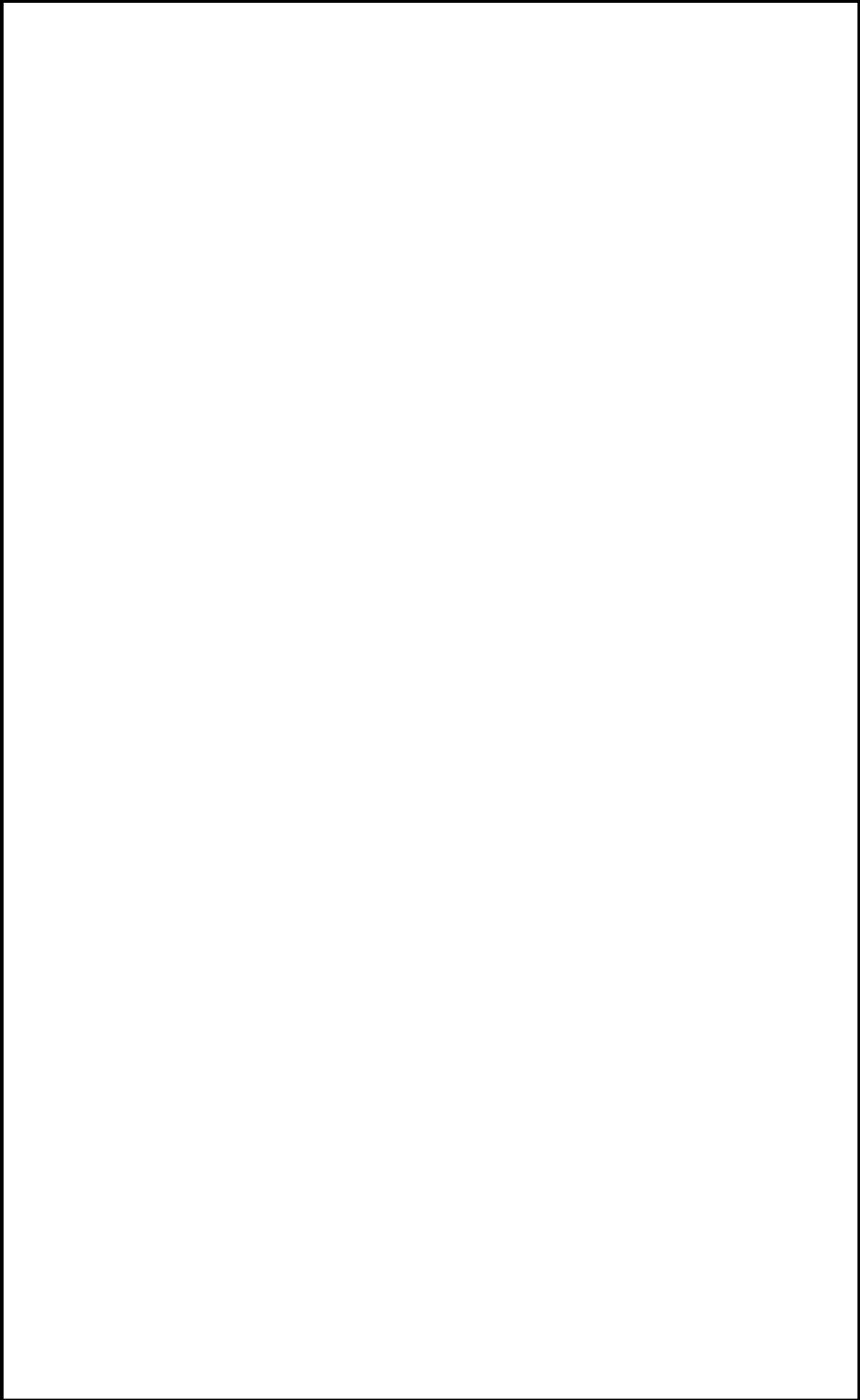


図6 屋内アクセスルーター (窒素ガスボンベ) ルート図 (2/4)

本資料のうち、枠囲みの内容は機密に係る事項のため公開できません。

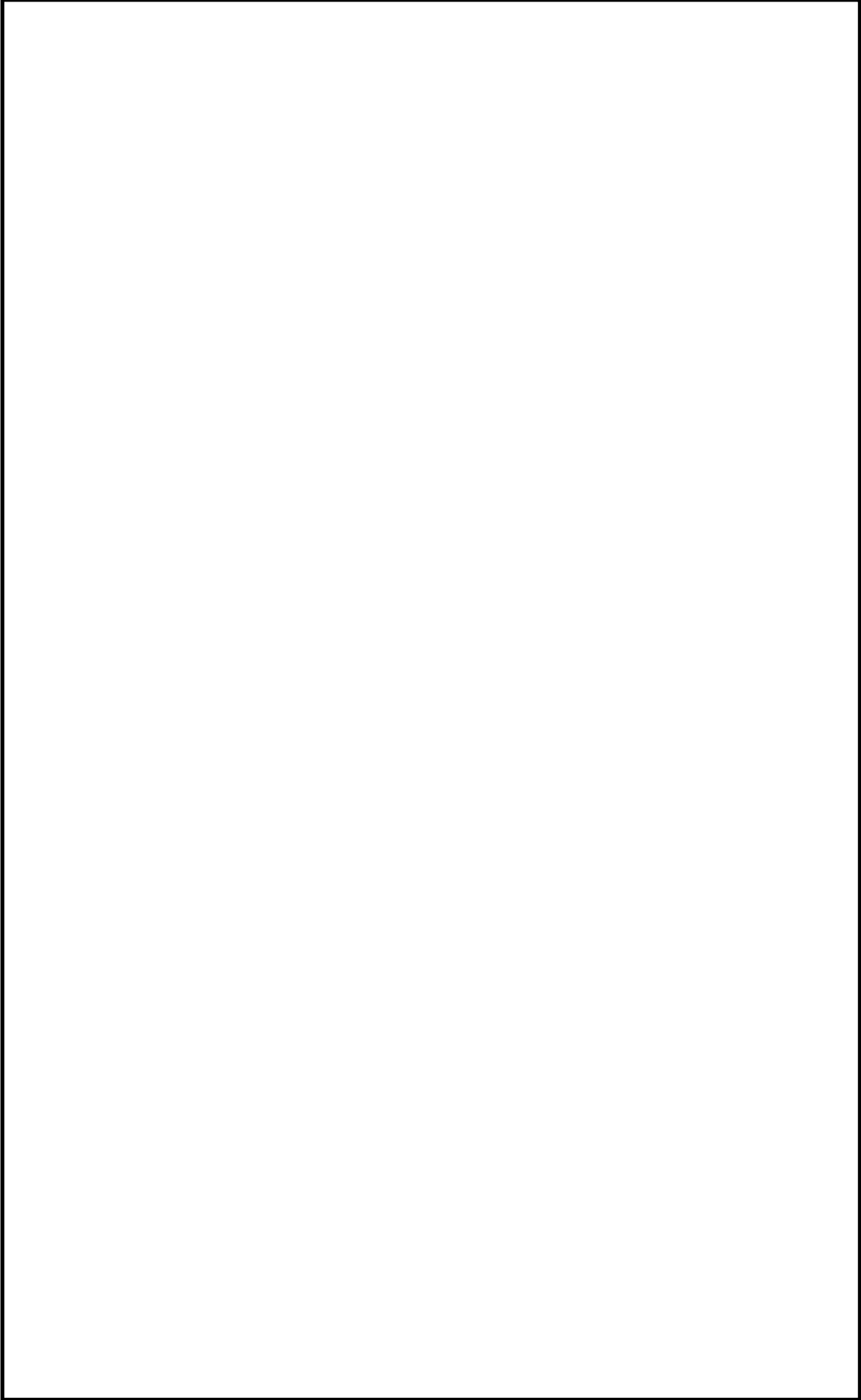


図7 屋内アクセスルーター (窒素ガスボンベ) ルート図 (3 / 4)

本資料のうち、枠囲みの内容は機密に係る事項のため公開できません。

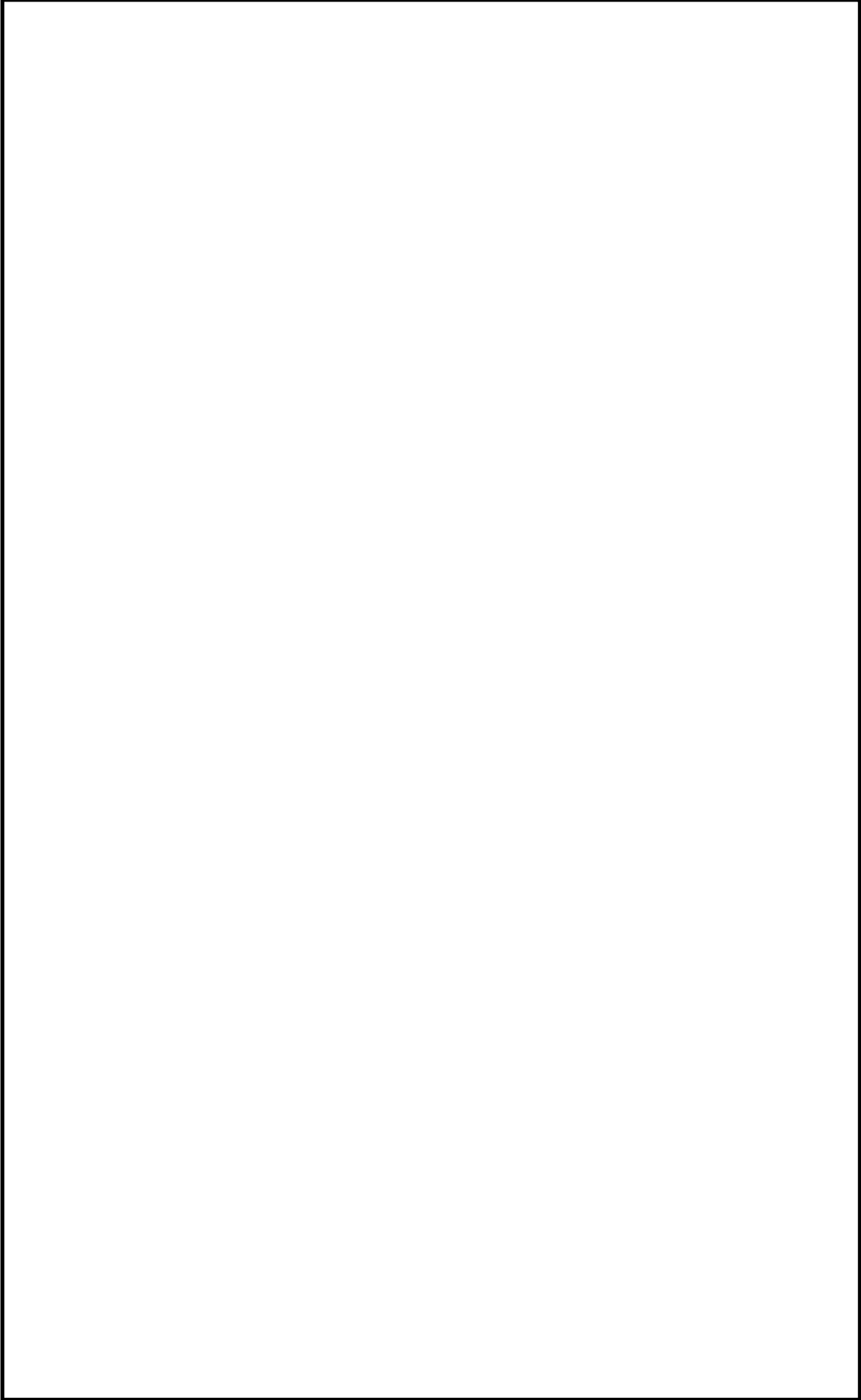


図8 屋内アクセスルーター (窒素ガスボンベ) ルート図 (4 / 4)

本資料のうち、枠囲みの内容は機密に係る事項のため公開できません。

46-10 その他設備

以下に、原子炉冷却材圧力バウンダリを減圧するための自主対策設備の概要を示す。

(1) タービンバイパス弁

主蒸気隔離弁が全開状態であり、かつ常用電源が健全で、復水器真空が維持できている場合に、タービンバイパス弁を開操作することで原子炉冷却材圧力バウンダリを減圧する。

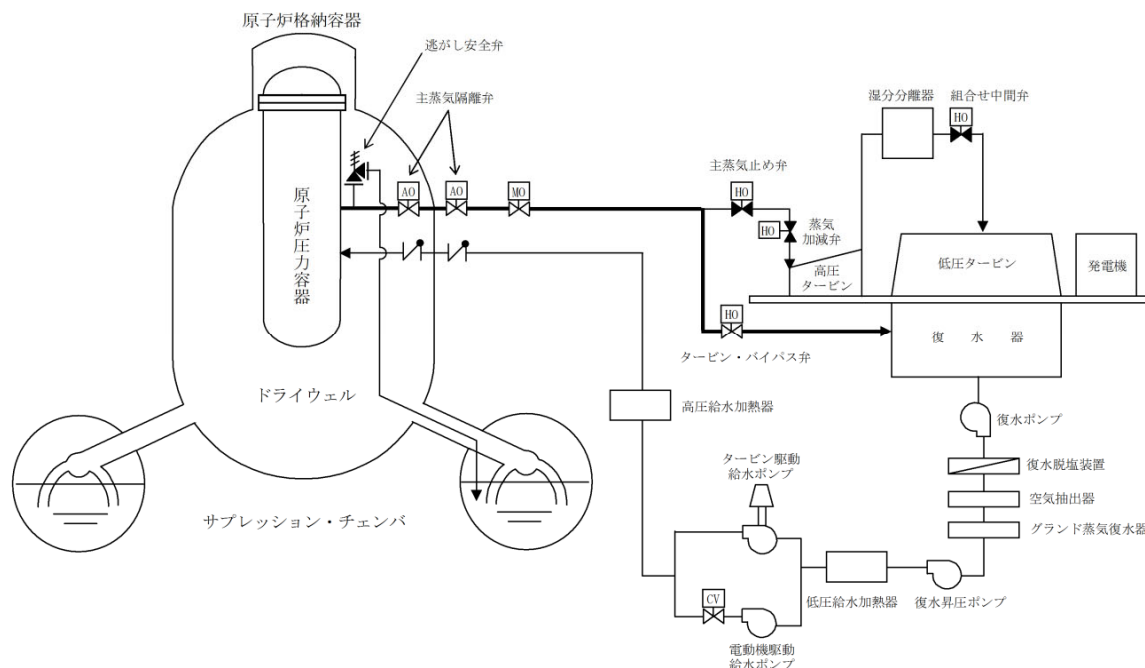


図1 タービンバイパス弁による減圧 概略系統図

(2) 直流給電車

直流給電車は、高圧発電機車の交流電源を整流することにより、直流電源を供給することができ、115V-B系の直流母線に接続することで、逃がし安全弁の機能を回復させて原子炉冷却材圧力バウンダリを減圧する。

単線結線図について、補足説明資料 46-2-2, 3 に示す。

(3) 窒素ガス代替供給設備

窒素ガス代替供給設備は、窒素ガス供給系が機能喪失した場合においても、

逃がし安全弁の開操作を可能とし、原子炉冷却材圧力バウンダリの減圧操作が行えるよう、窒素ガス供給を行うことができる。

本システムは、窒素ガスポンベ、減圧弁等により構成する。また、窒素ガスは、逃がし安全弁のうち自動減圧機能なしの2個へ供給される。

なお、本システムは、既設の窒素ガス供給系とは別に、窒素ガスポンベを配備する。

本システムは、電磁弁操作を必要とせず、窒素ガス供給系が機能喪失した場合に、自動減圧機能なし2個（RV202-1A, 1J）へ、窒素ガスポンベの窒素ガスを減圧し、供給を行う。また、設置する設備はすべて現場手動操作を行うものとし、電源に依存しないものとする。

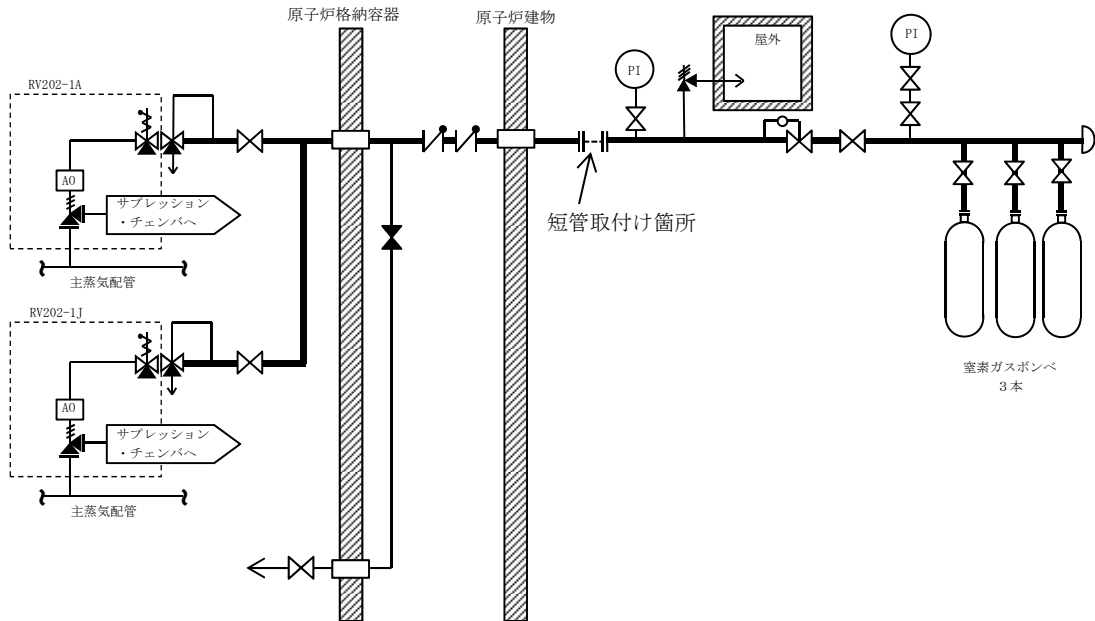


図2 窒素ガス代替供給設備による減圧 概略系統図

(4) 主蒸気逃がし安全弁用蓄電池（原子炉建物）

常設直流電源及び主蒸気逃がし安全弁用蓄電池（補助盤室）の電源供給またはSRV用電源切替盤を用いた可搬型直流電源設備による電源供給が不可能となり逃がし安全弁を解放できない場合において、主蒸気逃がし安全弁用蓄電池（原子炉建物）を中継端子箱に接続し、逃がし安全弁（RV202-1B, 1M）を解放することにより原子炉冷却材圧力バウンダリを減圧する。

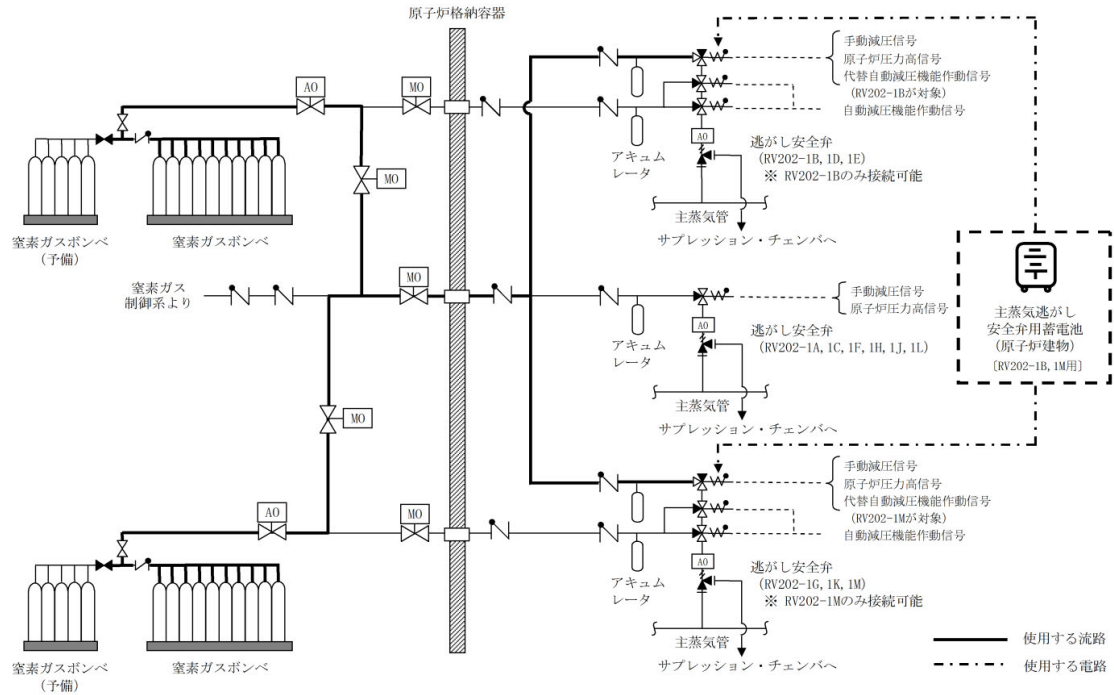


図3 主蒸気逃がし安全弁用蓄電池（原子炉建物）接続による減圧 概略系統図

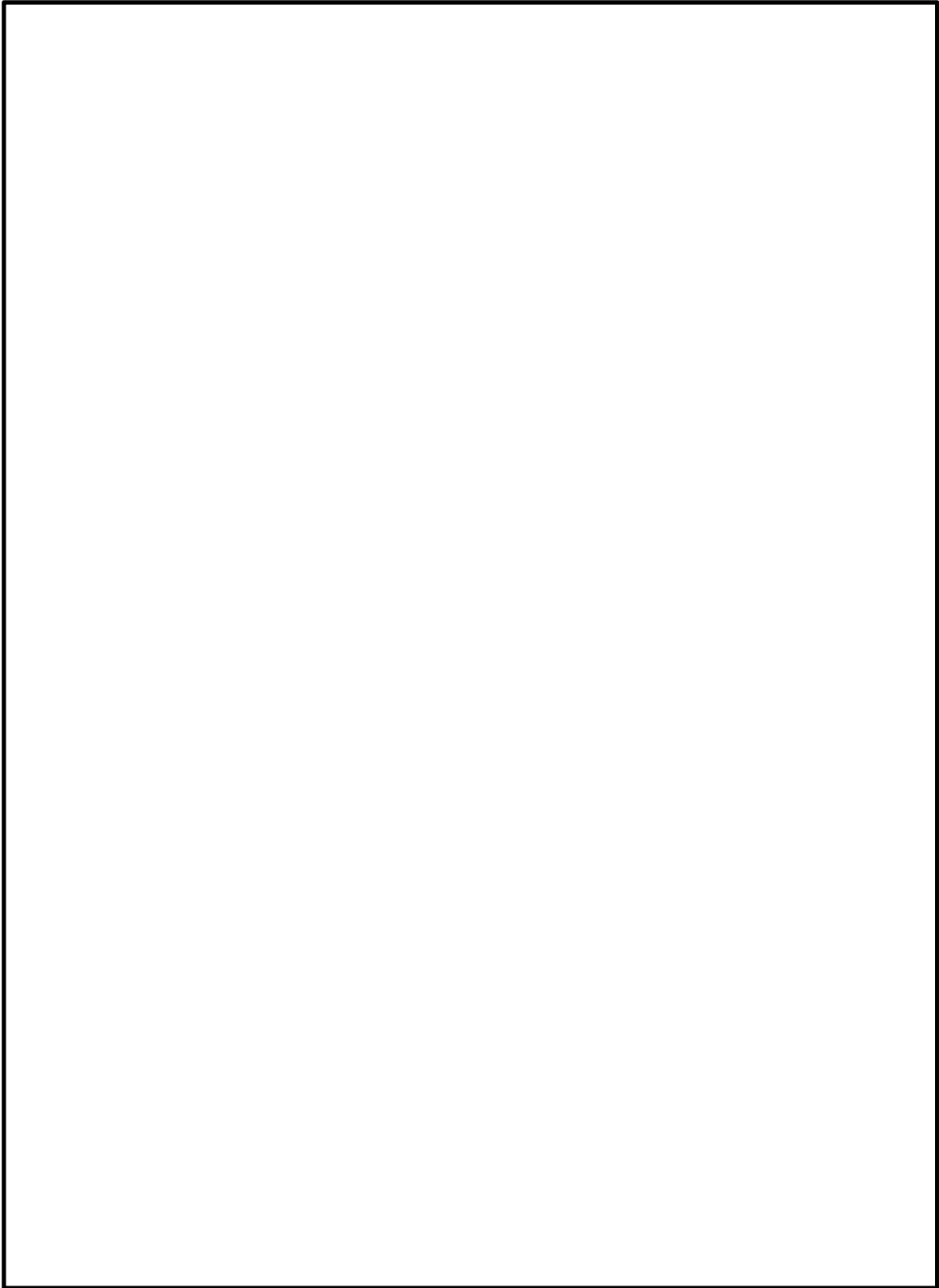


図 4 主蒸気逃がし安全弁用蓄電池（原子炉建物） 配置図

本資料のうち、枠囲みの内容は機密に係る事項のため公開できません。

逃がし安全弁の機能について

逃がし安全弁は、以下の 3 つの機能を有する。

(1) 逃がし弁機能

本機能における逃がし安全弁は、原子炉冷却材圧力バウンダリの過度の圧力上昇を抑えるため、原子炉圧力高の信号によりアクチュエータのピストンを駆動して強制的に開放する。12 個の逃がし安全弁は、すべてこの機能を有している。

(2) 安全弁機能

本機能における逃がし安全弁は、原子炉冷却材圧力バウンダリの過度の圧力上昇を抑えるため、逃がし弁機能のバック・アップとして、圧力の上昇に伴いスプリングに打ち勝って自動開放されることにより、原子炉冷却材圧力バウンダリの最も過酷な圧力変化の場合にも原子炉圧力が最高使用圧力の 1.1 倍を超えないように設計されている。12 個の逃がし安全弁は、すべてこの機能を有している。

(3) 自動減圧機能

自動減圧機能は、非常用炉心冷却系の一部であり、原子炉冷却水位低と格納容器圧力高の同時信号により、ピストンを駆動して逃がし安全弁を強制的に開放し、中小破断事故時に原子炉圧力を速やかに低下させて、低圧炉心スプレイ系、低圧注水系の早期の注水を促す。12 個の逃がし安全弁のうち、6 個がこの機能を有している。

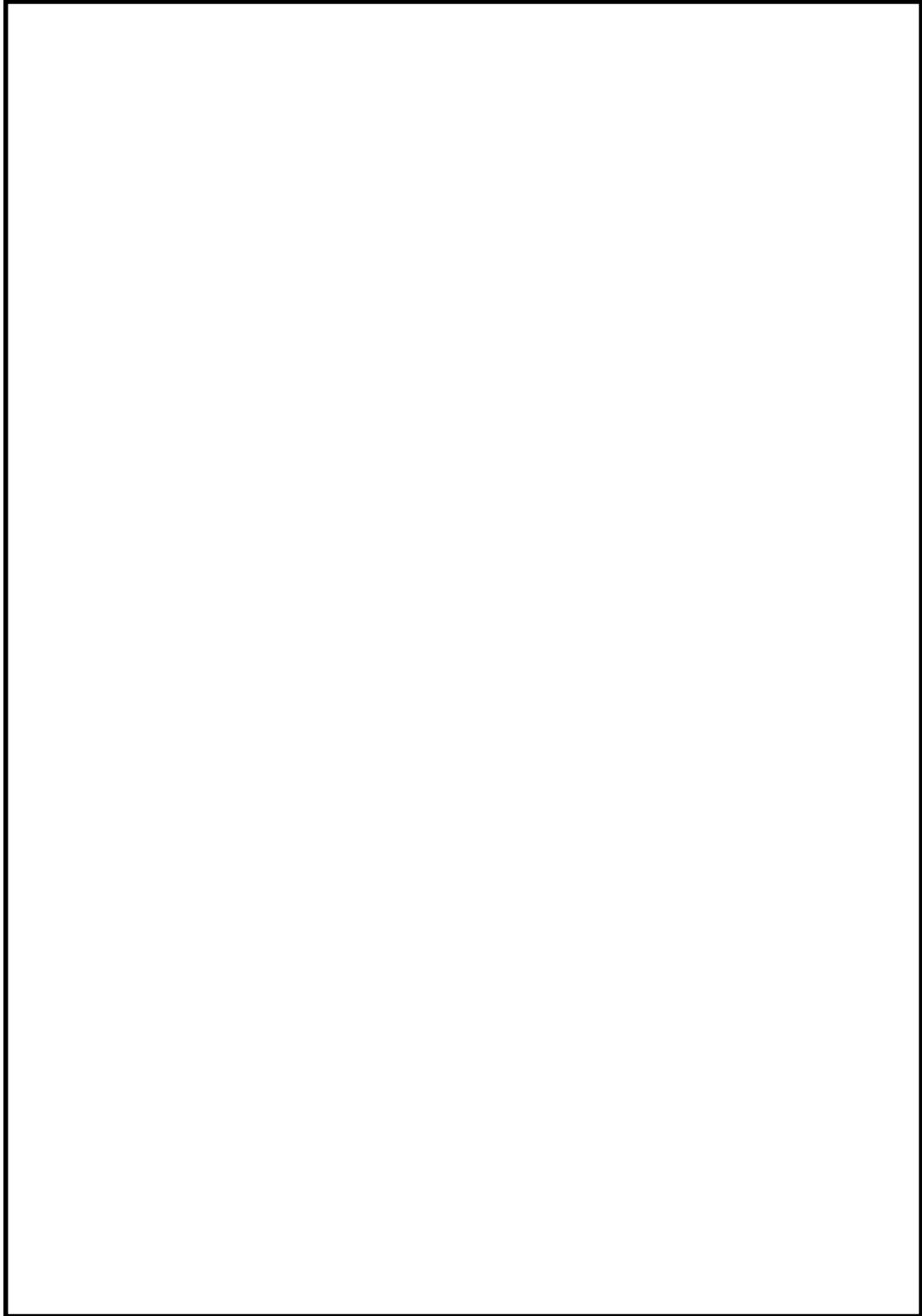
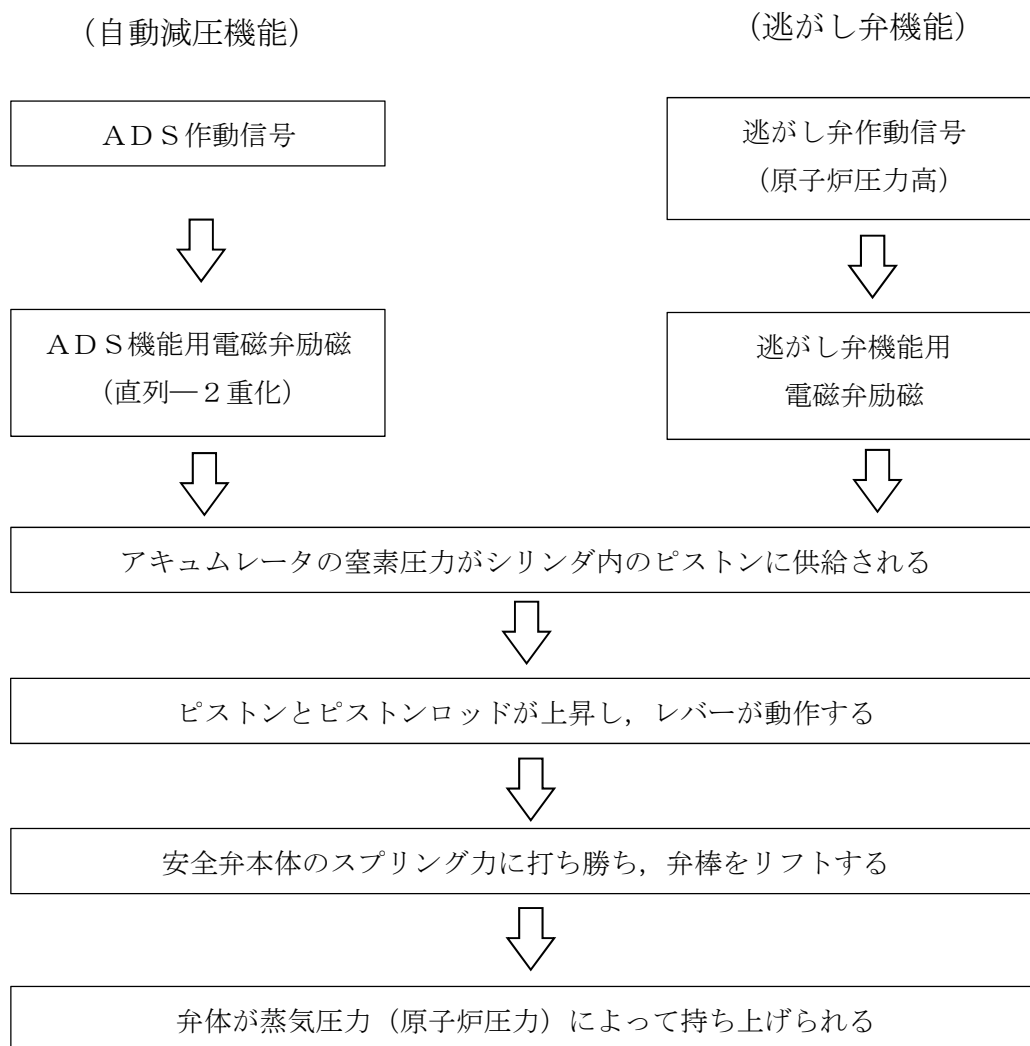


図 5 逃がし安全弁構造図

本資料のうち、枠囲みの内容は機密に係る事項のため公開できません。

逃がし安全弁動作時の機構



(安全弁機能)

逃がし弁機能のバック・アップとして、蒸気圧力 (原子炉圧力) の上昇に伴いスプリング力に打ち勝って自動開放される。

46-11 代替自動減圧機能について

1. 概要

本資料は、原子炉冷却材圧力バウンダリが高圧の場合ある場合、自動減圧系が有する原子炉の減圧機能喪失（以下、「原子炉減圧機能喪失」という。）が発生するおそれがある場合又は当該事象が発生した場合において、原子炉冷却材圧力バウンダリを減圧することで、炉心の著しい損傷及び原子炉格納容器の破損を防止するために必要な設備について説明する。

2. 基本方針

原子炉減圧機能喪失が発生するおそれがある場合又は当該事象が発生した場合において、原子炉冷却材圧力バウンダリを減圧し、炉心の著しい損傷及び原子炉格納容器の破損を防止するための設備（以下、「代替自動減圧機能」という。）を設置する。

3. 代替自動減圧機能の設計方針

代替自動減圧機能の設計方針を以下に示す。

(1) 環境条件

代替自動減圧機能は、中央制御室内及び原子炉棟内に設置される設備であることから、想定される重大事故等時における、中央制御室内及び原子炉棟内の環境条件及び荷重条件を考慮し、その機能を有効に発揮することができる設計とする。

(2) 操作性

代替自動減圧機能は、原子炉水位が設定値に達すること及び残留熱除去ポンプ運転（低圧注水モード）又は低圧炉心スプレイポンプ運転中で自動的にインターロックが動作する設計としており、操作性に関する設計上の考慮は不要である。

自動減圧起動阻止スイッチ及び代替自動減圧起動阻止スイッチは、中央制御室の同じ制御盤の阻止スイッチ（ハードスイッチ）にて操作が可能な設計とする。中央制御室の阻止スイッチを操作するに当たり、操作性を考慮して十分な操作空間を確保する。また、誤操作防止のために銘板をつけることで識別可能とし、運転員の操作及び監視性を考慮して確実に操作できる設計とする。

(3) 悪影響防止

代替自動減圧機能は、多重化された自動減圧系と電気的な隔離装置（リレー）を用いて信号を分離しており、自動減圧系への悪影響を及ぼさない設計とする。

(4) 耐震性

代替自動減圧機能は、基準地震動 S_s による地震動に対して、必要な機能を

維持する設計とする。

(5) 多様性

過渡事象時に高圧注水機能が喪失し、原子炉水位のみ低下していく事象では、格納容器圧力高が発生せず、自動減圧系が自動起動しない。そのため、原子炉水位低（レベル1）及び残留熱除去ポンプ運転（低圧注水モード）又は低圧炉心スプレイポンプ運転の場合に、減圧自動化ロジックを設け、自動減圧系とは多様性を有する設計とする。

代替自動減圧機能のロジック回路は、多重化された自動減圧系の制御盤と位置的分散を図ることで、地震、火災、溢水等の主要な共通要因によって同時に機能を損なわない設計とする。

4. 代替自動減圧機能の不具合による自動減圧系への影響防止対策

代替自動減圧機能は、共通要因によって自動減圧系と同時に機能が損なわれないよう以下の措置を講じる設計とする。

代替自動減圧機能の盤は、難燃ケーブルを使用し、耐震性を有した独立の金属筐体に収納した自立盤で構成し、火災の発生を防止する設計とする。

仮に、代替自動減圧機能の盤で火災が発生した場合、複数の感知器で火災を検知し、二酸化炭素消火器にて運転員により初期消火を行うことから、自動減圧系に対して内部火災及び内部溢水による影響は及ぼさない（なお、中央制御室には溢水源は存在しないことを確認している）。

自動減圧系と代替自動減圧機能の論理回路は図1のとおりであり、論理回路を自動減圧系に対して独立した構成としており、自動減圧系に悪影響を及ぼさない設計としている。

図2のとおり検出器（原子炉水位低（レベル1））からの入力信号については共有しているが、自動減圧系と電氣的な隔離装置（リレー）を用いて信号を分離し、自動減圧系への悪影響を及ぼさない設計とする。

原子炉スクラム失敗時に自動減圧が自動起動すると、高圧炉心スプレイ系、残留熱除去系（低圧注水モード）及び低圧炉心スプレイ系から大量の冷水が注水され、出力の急激な上昇につながるため、自動減圧起動阻止スイッチ及び代替自動減圧起動阻止スイッチを用いて、自動起動を阻止する設計とする。代替自動減圧起動阻止スイッチは、自動減圧起動阻止スイッチと分離することで、自動減圧系に悪影響を及ぼさない設計とする。

また、代替自動減圧機能のロジック回路は、他の設備と遮断器又はヒューズによる電氣的な分離をすることで、他の設備に悪影響を及ぼさない設計とする。

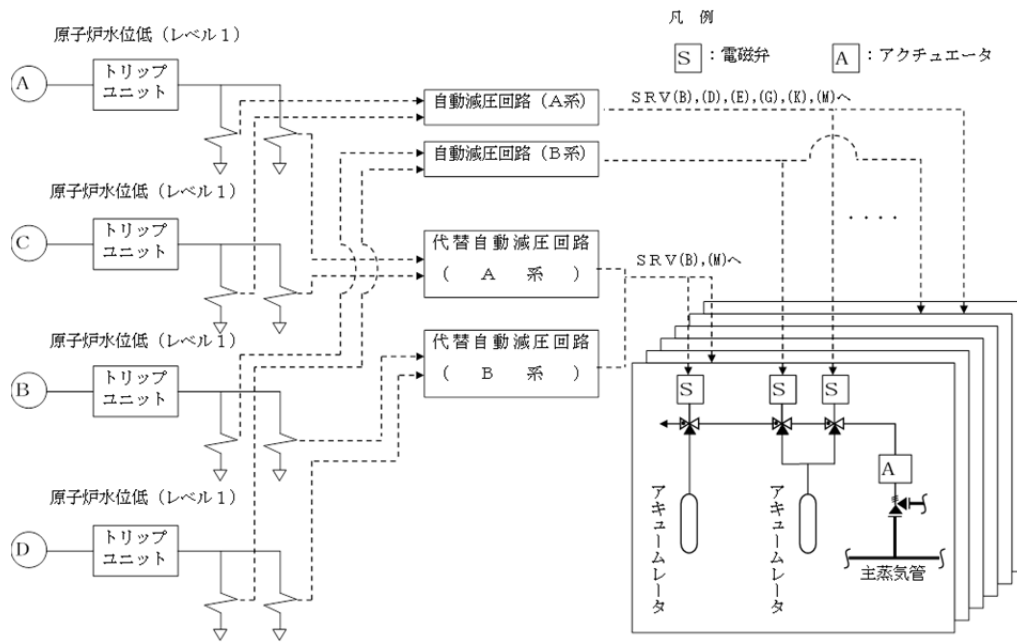


図1 自動減圧系及び代替自動減圧機能の論理回路図

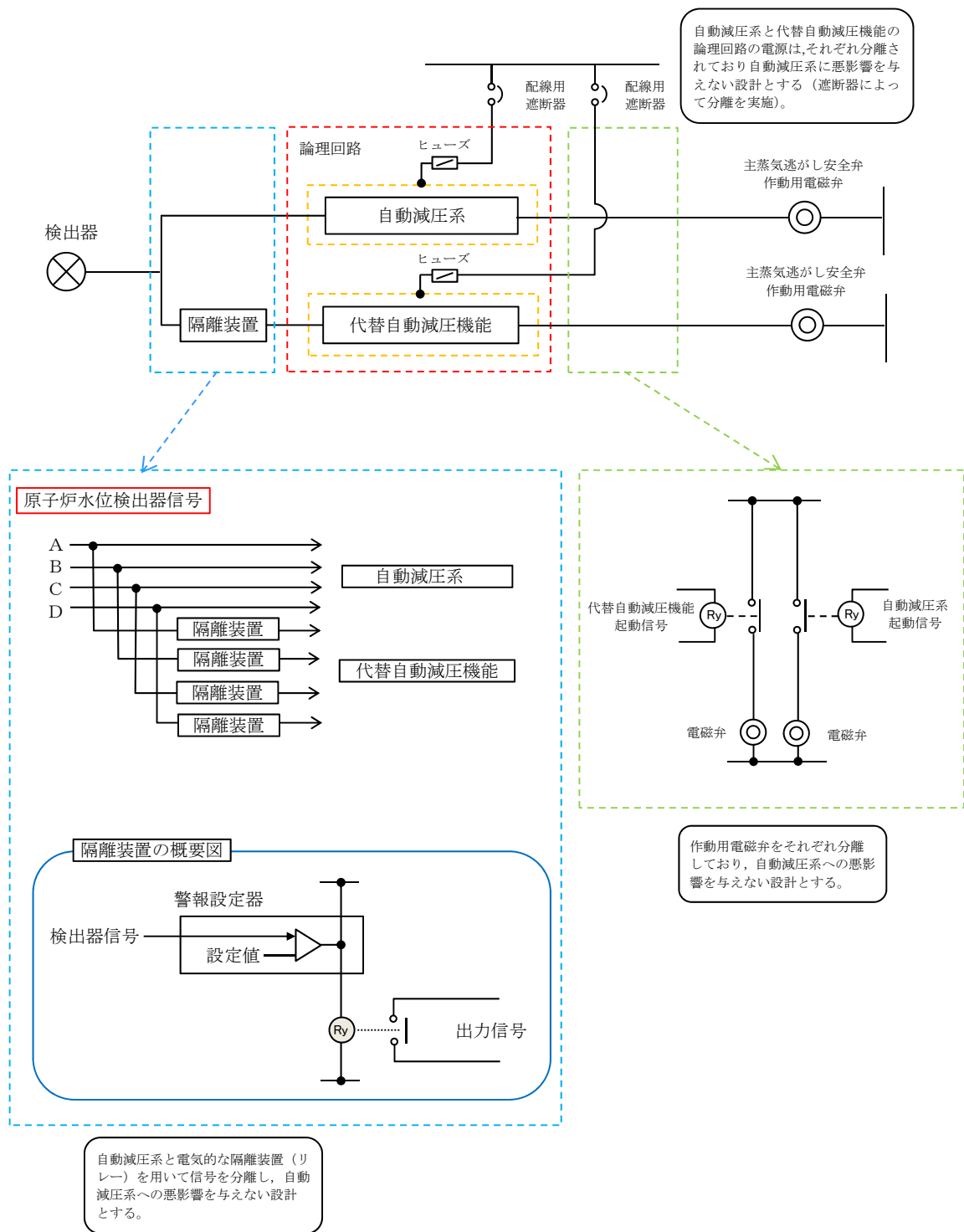


図2 信号の分離について

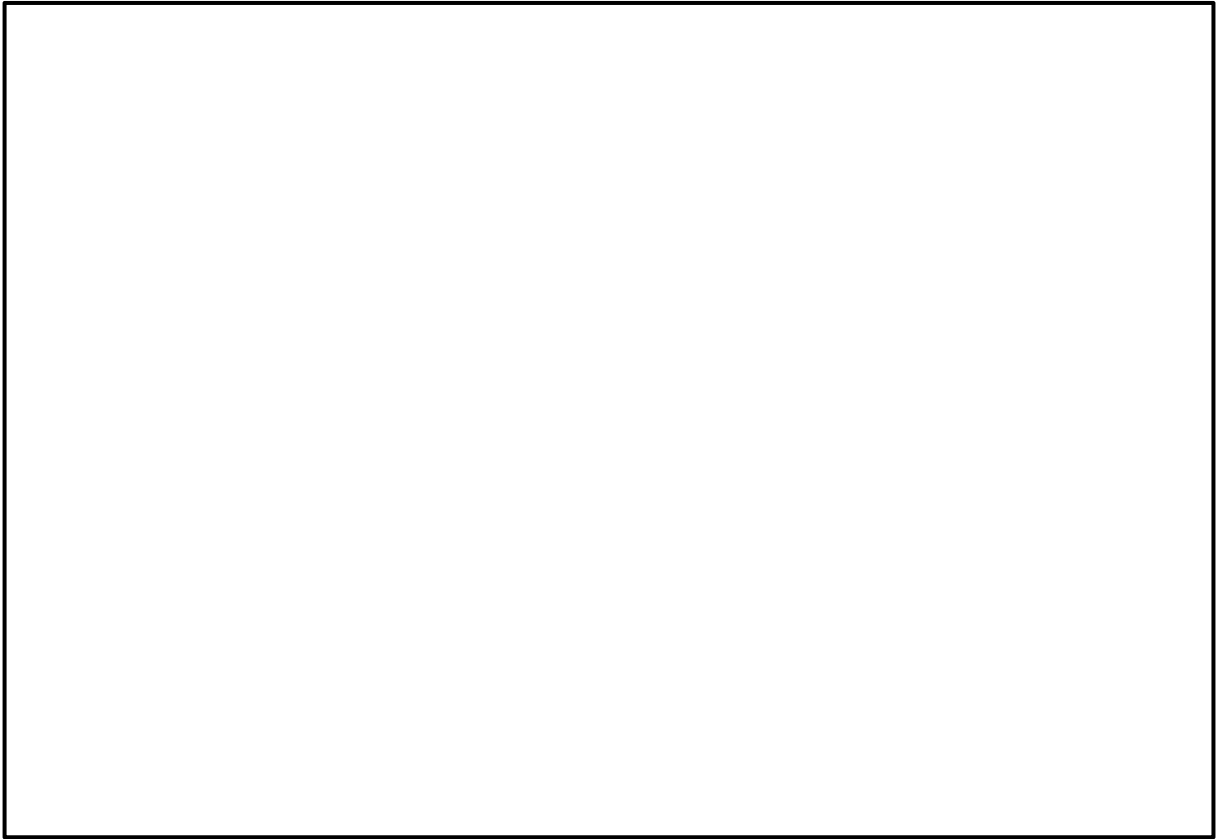


図3 代替自動減圧機能及び自動減圧継電器盤の設置場所

本資料のうち、枠囲みの内容は機密に係る事項のため公開できません。

46-12 代替自動減圧機能に関する健全性について

1. 設計方針

(1) 設置目的

代替自動減圧機能は、原子炉冷却材圧力バウンダリが高圧の場合であって、自動減圧系が有する発電用原子炉の減圧機能喪失（以下、「原子炉減圧機能喪失」という。）が発生するおそれがある場合又は発生した場合に、原子炉冷却材圧力バウンダリを減圧し、炉心の著しい損傷及び原子炉格納容器の破損を防止することを目的とする。

(2) 原子炉減圧機能喪失の発生要因

原子炉減圧機能喪失は、原子炉冷却材圧力バウンダリが高圧の場合であって、自動減圧系が有する原子炉の減圧機能喪失を想定する。

(3) 代替自動減圧機能に要求される機能

代替自動減圧機能には、発電用原子炉を減圧することが求められており、「実用発電用原子炉及びその付属施設の位置、構造及び設備の基準に関する規則の解釈」第四十六条 1（1） a）に従い、以下の機能を設けている。

・代替自動減圧機能

原子炉水位低（レベル1）かつ残留熱除去ポンプ（低圧注水モード）又は低圧炉心スプレイポンプが利用可能な状態で、逃がし安全弁を作動させる減圧自動化ロジックを設ける。

(4) 代替自動減圧機能の作動ロジック

原子炉減圧機能喪失の要因の一つとして、高圧注水機能が喪失し、原子炉水位のみ低下し、格納容器圧力高が発生しない場合があるため、原子炉水位の低下を検知することにより代替自動減圧機能を作動させるものとする。

代替自動減圧機能の作動ロジックとしては、運転中の検出器の故障による不動作を考慮して、残留熱除去ポンプ運転（低圧注水モード）又は低圧炉心スプレイポンプ運転中における原子炉水位低（レベル1）の二重の 1 out of 2 論理とする。

(5) 代替自動減圧機能の不具合による自動減圧系への影響防止対策

代替自動減圧機能故障による自動減圧系の誤動作を防止するため、以下の対策を考慮した設計とする。

- a. 代替自動減圧機能の内部構成を多重化（検出器信号の多重化）し、単一故障により誤動作しない設計とする。
- b. 代替自動減圧機能はロジック成立時に作動信号を励磁出力する設計とし、駆動源である電源の喪失が生じた場合に誤信号を発信しない設計としている。
また、代替自動減圧機能が電源喪失した場合は、中央制御室に警報を発信

することから、故障を早期に把握し、復旧対応を行うことが可能である。

- c. 代替自動減圧機能の論理回路は、多重化された自動減圧系の制御盤と位置的分散を図ることで、地震、火災、溢水等の主要な共通要因故障によって同時に機能を損なわれない設計とすることで基準に適合させる。

(6) 代替自動減圧機能の信頼性評価

代替自動減圧機能の信頼性評価結果として、プラント稼働性に影響を与えるような誤動作率及び不動作となる発生頻度を表1に示す。表1より、本設備の誤動作によりプラント外乱が発生する頻度及び不動作の発生頻度も十分小さいことから、高い信頼性を有している。

なお、誤動作率、不動作の発生頻度の評価の詳細は参考資料に示す。

表1 代替自動減圧機能の信頼性評価結果

	代替自動減圧機能
誤動作率	
誤不動作率	

- ※1 代替自動減圧機能が誤動作する頻度
- ※2 原子炉減圧機能喪失が発生し、かつ代替自動減圧機能が不動作である事象が発生する頻度

2. 設備概要

(1) 機器仕様

a. 代替自動減圧機能

取付場所：制御室建物 EL16.9m

設備概要：原子炉冷却材圧力バウンダリが高圧の場合であって設計基準事故対処設備の発電用原子炉の有する減圧機能が喪失した場合に、炉心の著しい損傷及び原子炉格納容器の破損を防止するため、原子炉水位低(レベル1)及び残留熱除去ポンプ運転(低圧注水モード)又は低圧炉心スプレイポンプが運転状態で逃がし安全弁2弁を作動させる。

代替自動減圧機能の主な機能・設備

- ・原子炉水位低(レベル1)及び残留熱除去ポンプ運転(低圧注水モード)又は低圧炉心スプレイポンプ運転状態による代替自動減圧信号を発信する回路である。

b. 代替自動減圧機能作動信号

作動に要する信号：残留熱除去ポンプ運転(低圧注水モード)又は低圧炉心スプレイポンプ運転中における原子炉水位低(レベル1)の二重の1 out of 2信号

設定値：原子炉水位低レベル1(気水分離器下端より381cm下)

作動信号：代替自動減圧機能作動信号

作動信号を発信させない条件：代替自動減圧起動の阻止スイッチ

(2) 設定値根拠

代替自動減圧機能作動信号の設定値は以下の事項を考慮して決定する。

原子炉水位低(レベル1)

過渡事象時に高圧注水機能が喪失し、原子炉水位のみ低下していく事象では、格納容器圧力高が発生せず、自動減圧系が自動起動しない。そのため、自動減圧系の代替として、発電用原子炉を減圧させるため、残留熱除去ポンプ運転(低圧注水モード)又は低圧炉心スプレイポンプ運転中のみ、自動減圧系と同様の原子炉水位低(レベル1)を設定値とする。

なお、重大事故時等の有効性評価「高圧注水・減圧機能喪失」において、上記の設定値(レベル1)が動作してから10分後で逃がし安全弁2弁が開くことで、残留熱除去系を用いた原子炉圧力容器への注水及び除熱を実施す

ることにより，炉心損傷しないことを確認している。

(3) 設備概要

a. 設置場所

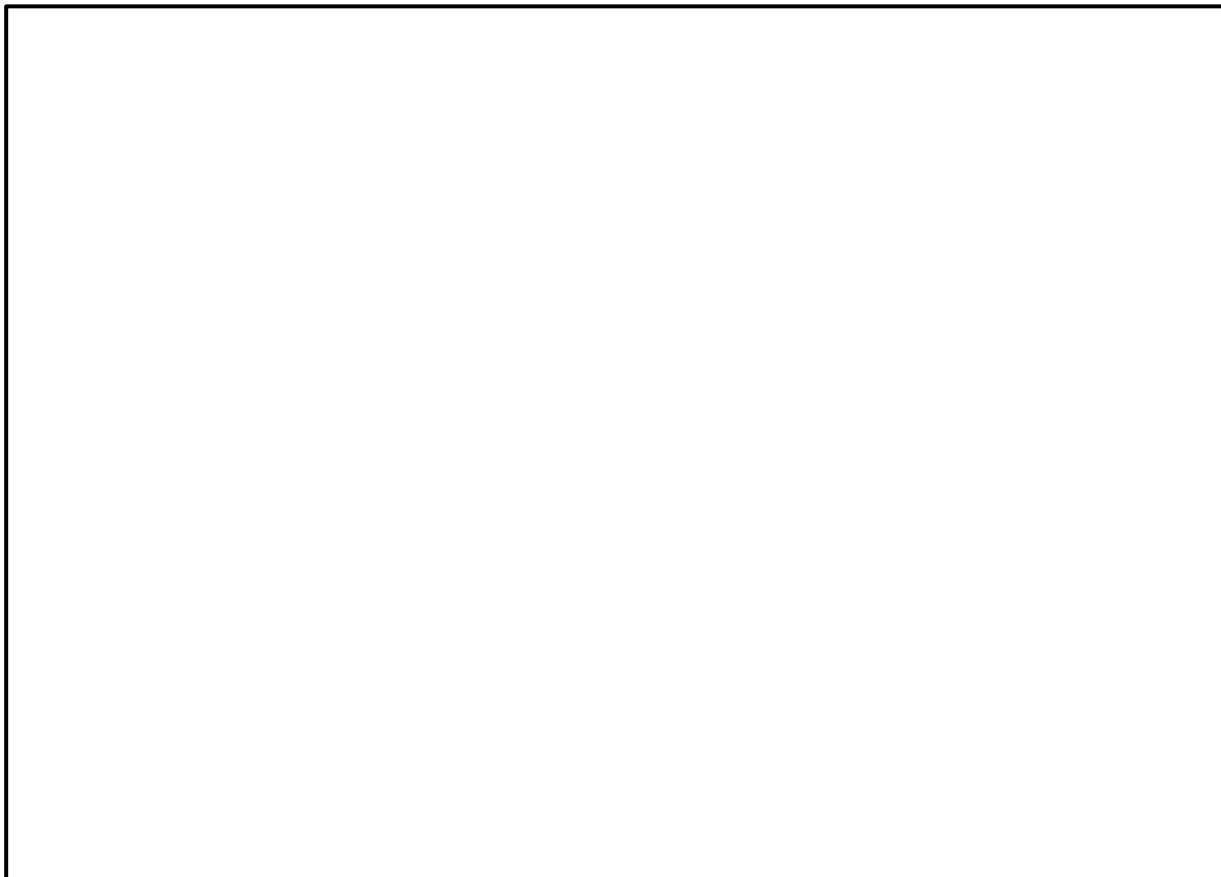


図1 代替自動減圧機能（盤）設置場所

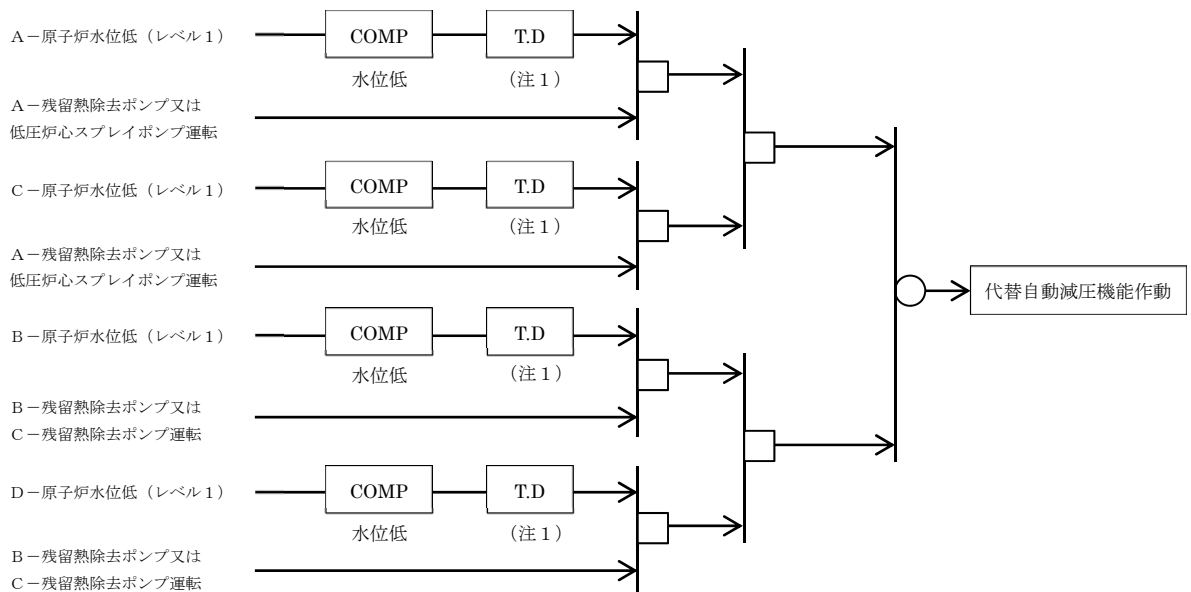
b. 回路構成

(a) 自動減圧系と代替自動減圧機能の回路構成概略及び設計上の考慮

自動減圧系と代替自動減圧機能の論理回路は，信号回路を自動減圧系に対して独立した構成としており，自動減圧系に悪影響を与えない設計※とする。

※悪影響を与えない設計に関する説明は，「46 - 11 代替自動減圧機能について 4. 代替自動減圧機能の不具合による自動減圧系への影響防止対策」を参照

(b) 原子炉圧力を減圧する設備の作動信号のタイマー設定根拠



(注1 ; 設定値 10分)

<記号説明>

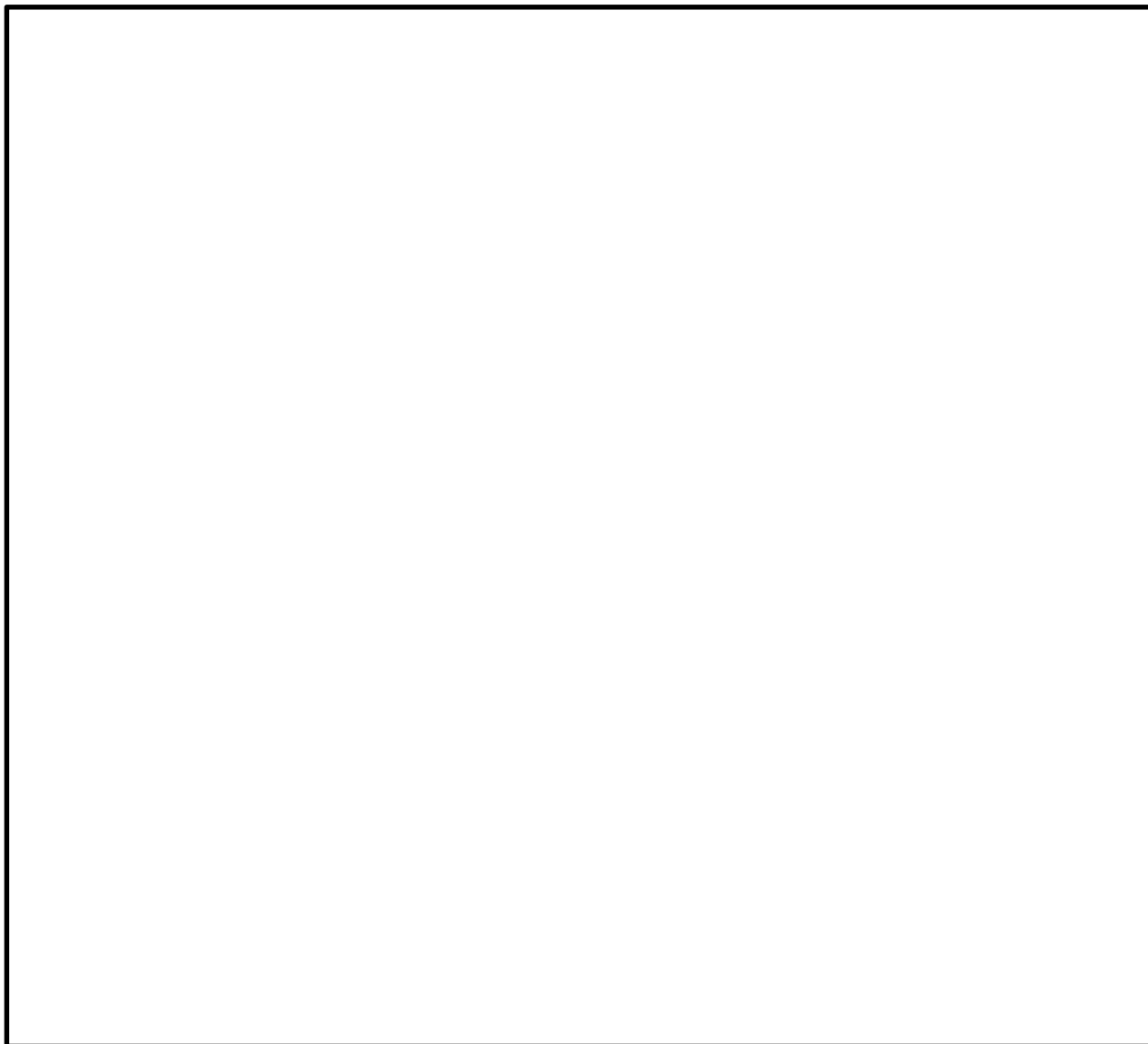


代替自動減圧機能は、自動減圧系が不動作時に記載される機能であるため、不要な動作を回避する観点から、作動信号の発信に対してタイマーを設置している。

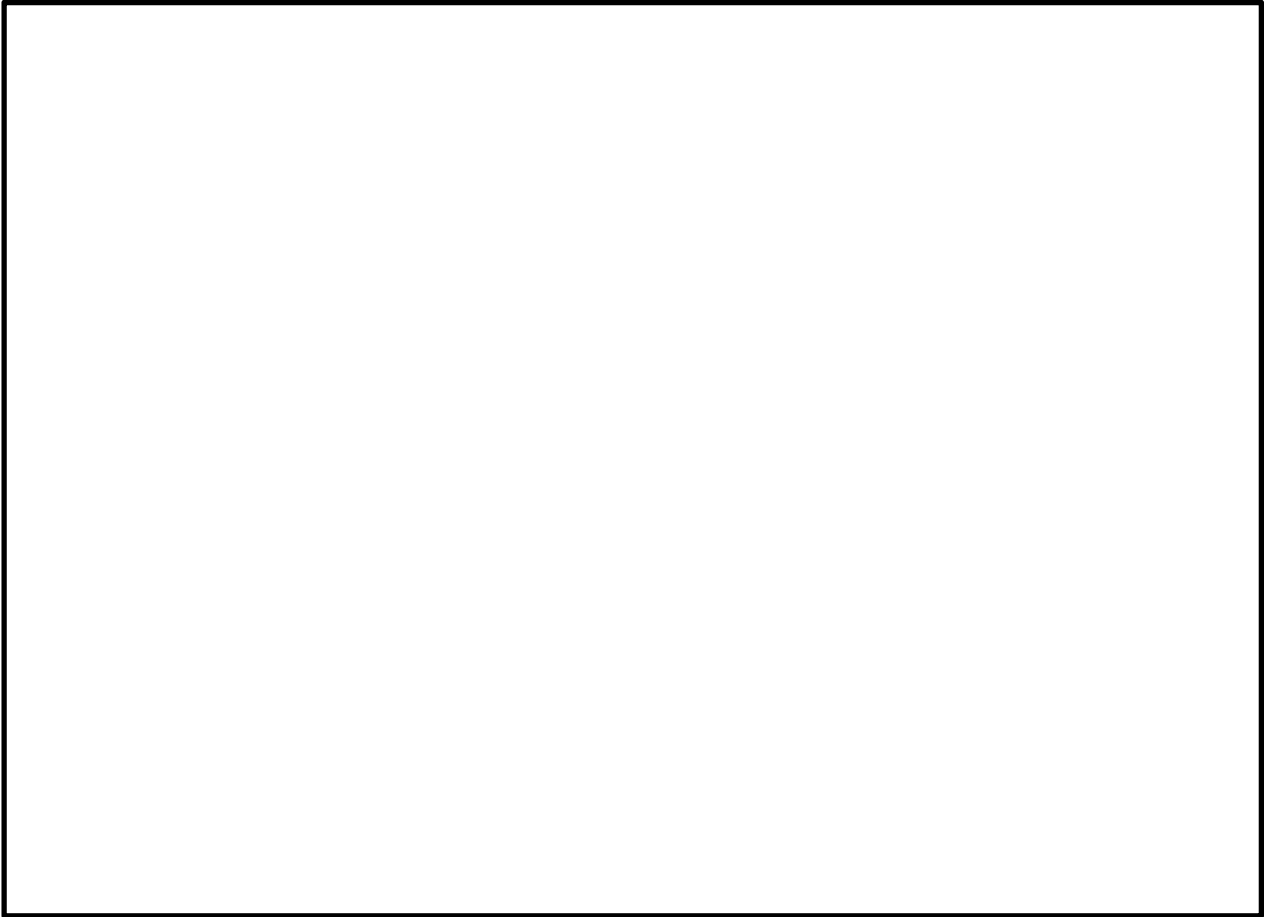
自動減圧系本来の安全機能と干渉しないように、自動減圧系の原子炉水位低（レベル1）後 120 秒で成立する減圧信号より遅く起動する必要がある。また、代替自動減圧機能には、設備誤作動時に発電用原子炉の運転を阻害しないように起動阻止スイッチ及びリセット回路を設置している。運転員による起動阻止スイッチ及びリセットの判断操作の時間的余裕を考慮し、設備作動までに 10 分の時間遅れを設ける。これより、代替自動減圧機能ロジック回路タイマー設定値は 10 分とする。なお、事象発生から 10 分後に代替自動減圧機能ロジックによる減圧で低圧注水系により十分な炉心冷却が可能である。

代替自動減圧機能の信頼性評価

1. 誤動作率評価



本資料のうち、枠囲みの内容は機密に係る事項のため公開できません。



本資料のうち、枠囲みの内容は機密に係る事項のため公開できません。

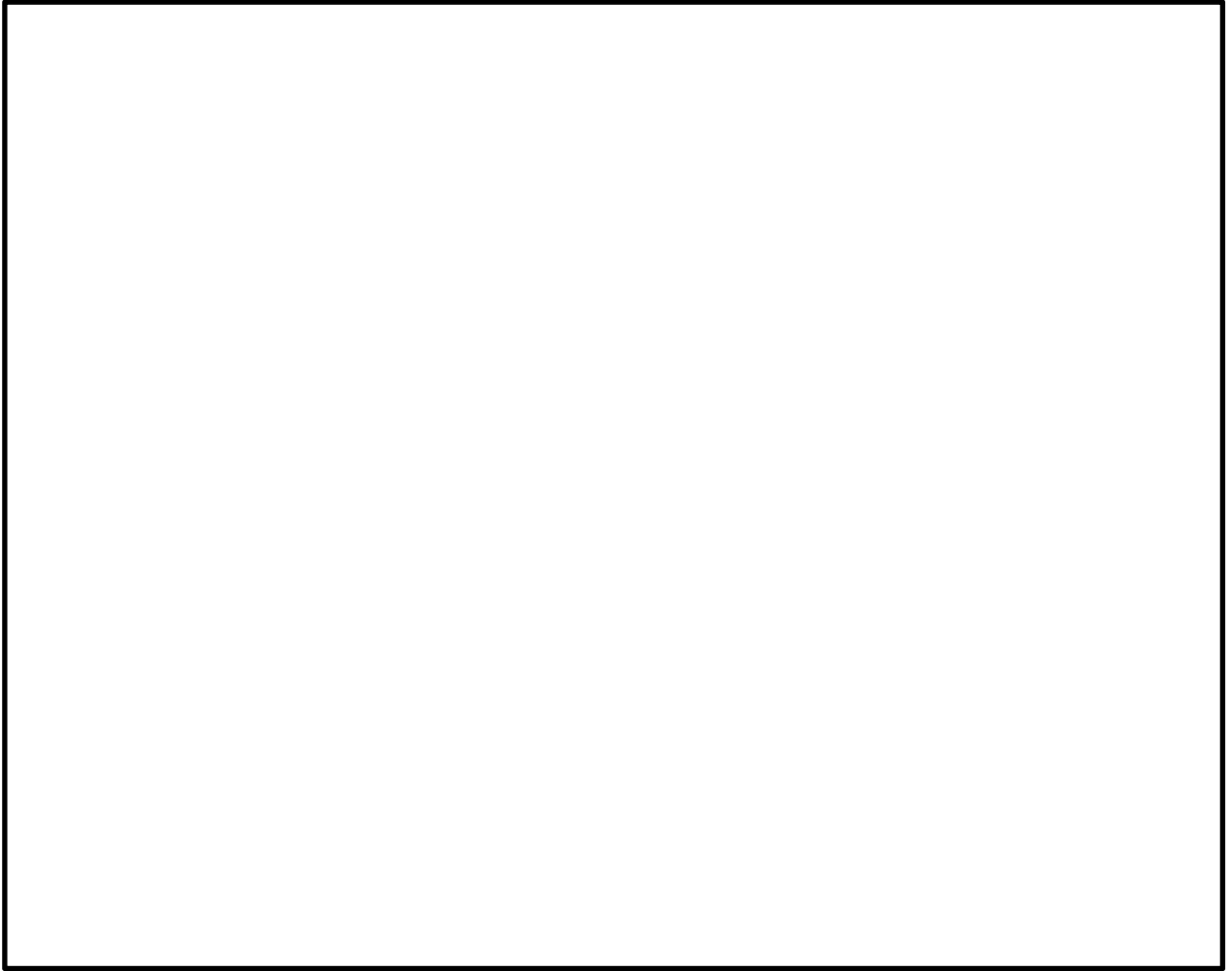


図1 誤動作率の評価に適用したロジックのモデル

本資料のうち、枠囲みの内容は機密に係る事項のため公開できません。

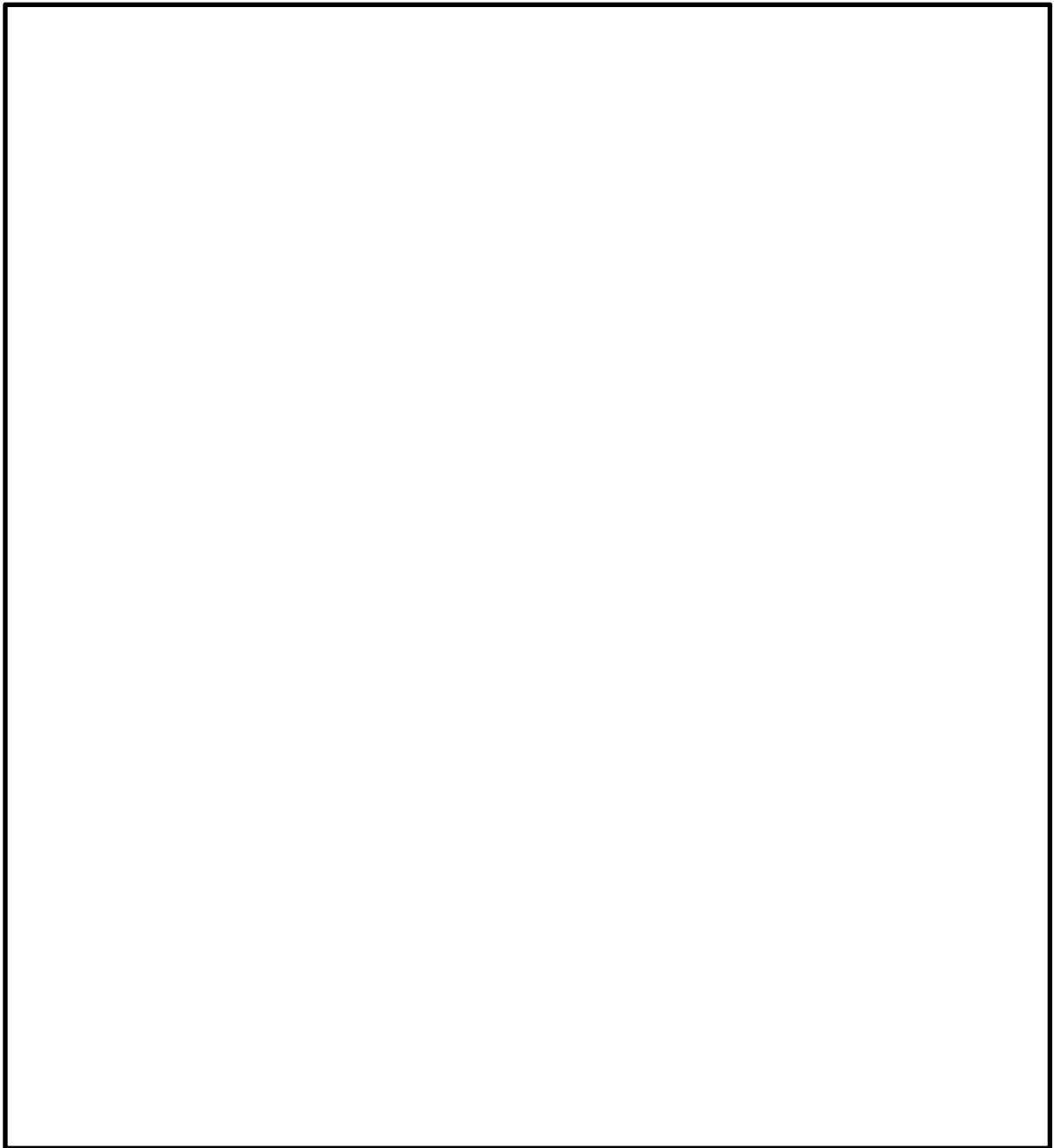
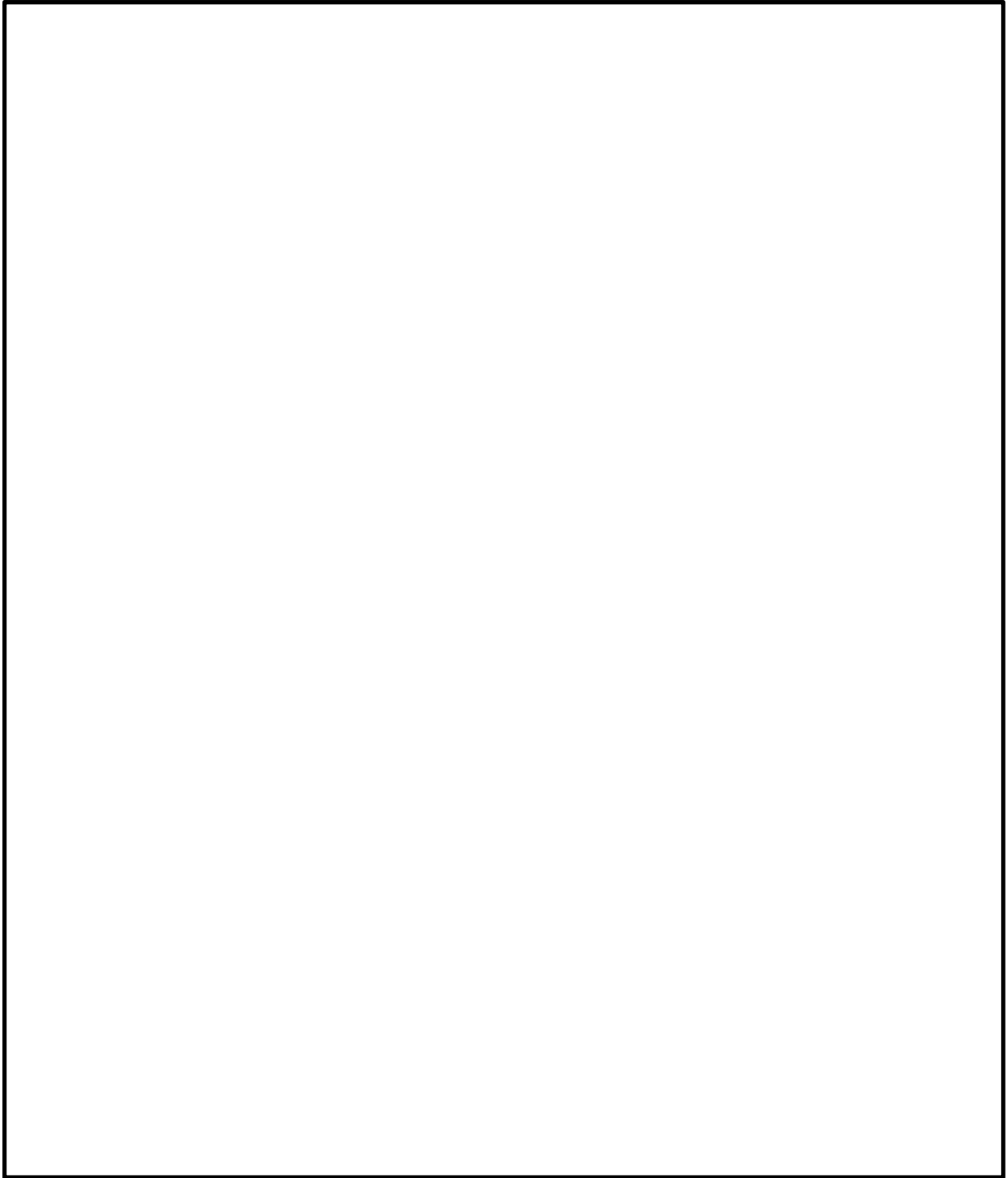


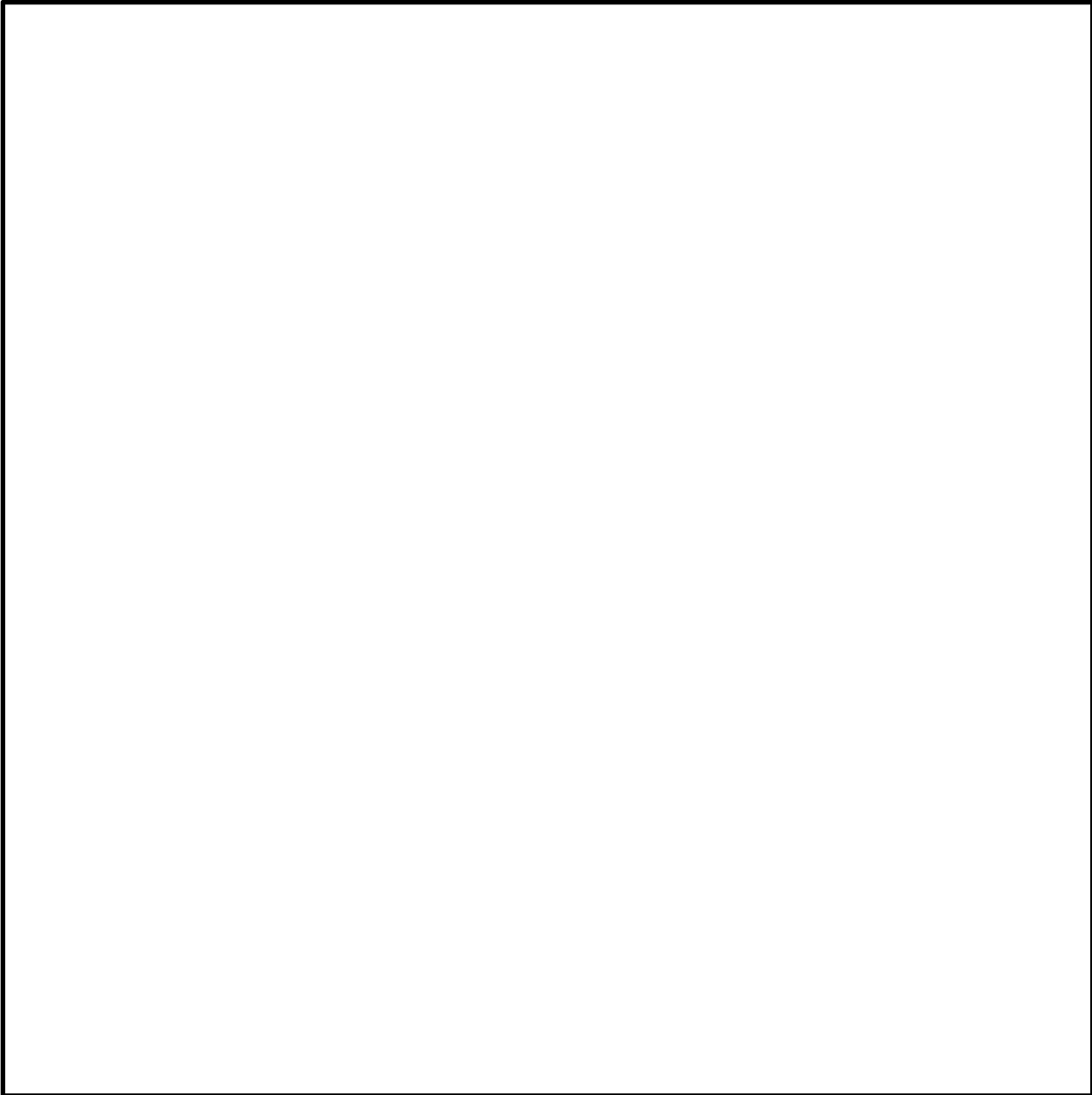
図2 誤動作率の評価に適用したフォールトツリー

本資料のうち、枠囲みの内容は機密に係る事項のため公開できません。

2. 不動作の発生頻度



本資料のうち、枠囲みの内容は機密に係る事項のため公開できません。



本資料のうち、枠囲みの内容は機密に係る事項のため公開できません。

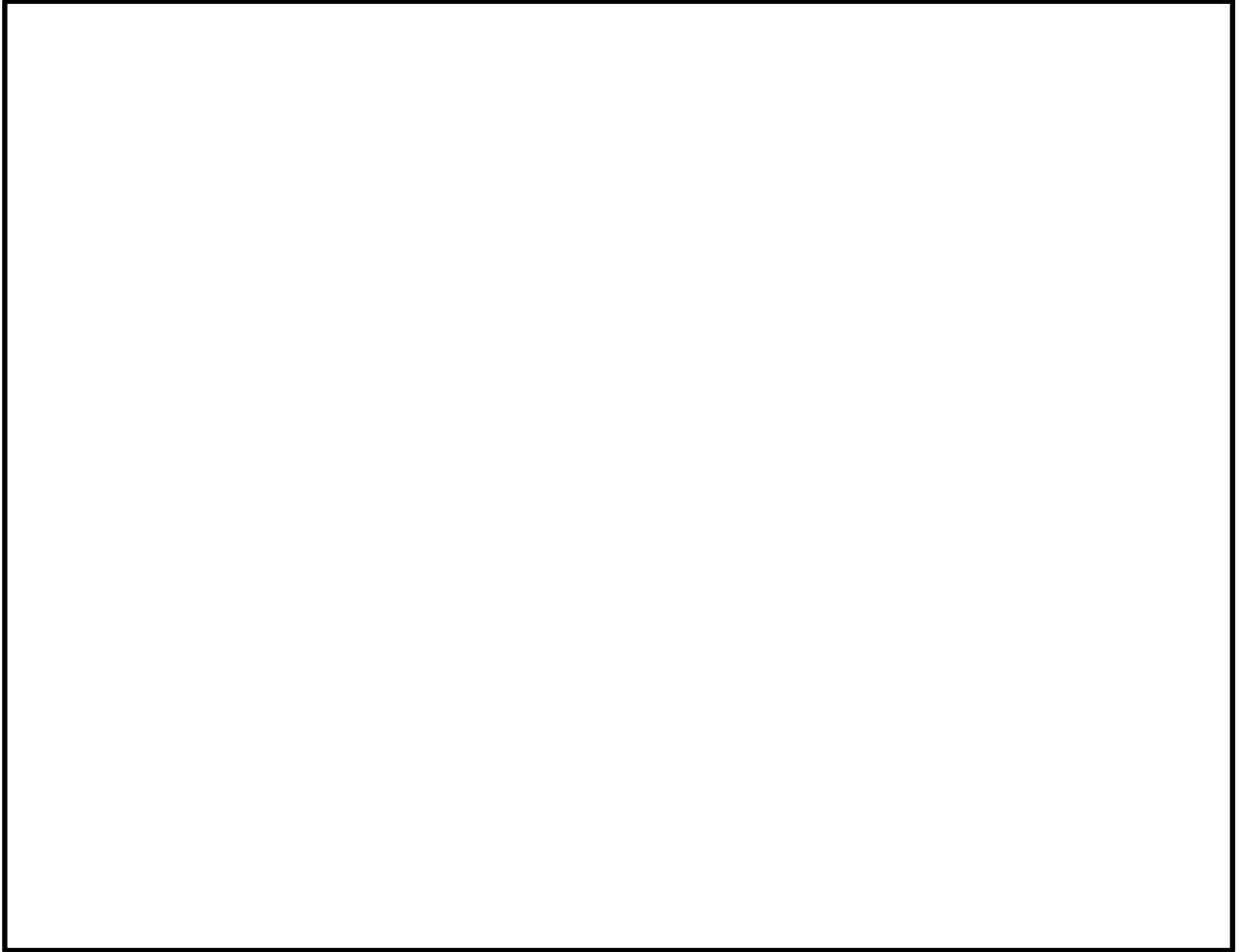


図3 非信頼度の評価に適用したロジックのモデル

本資料のうち、枠囲みの内容は機密に係る事項のため公開できません。

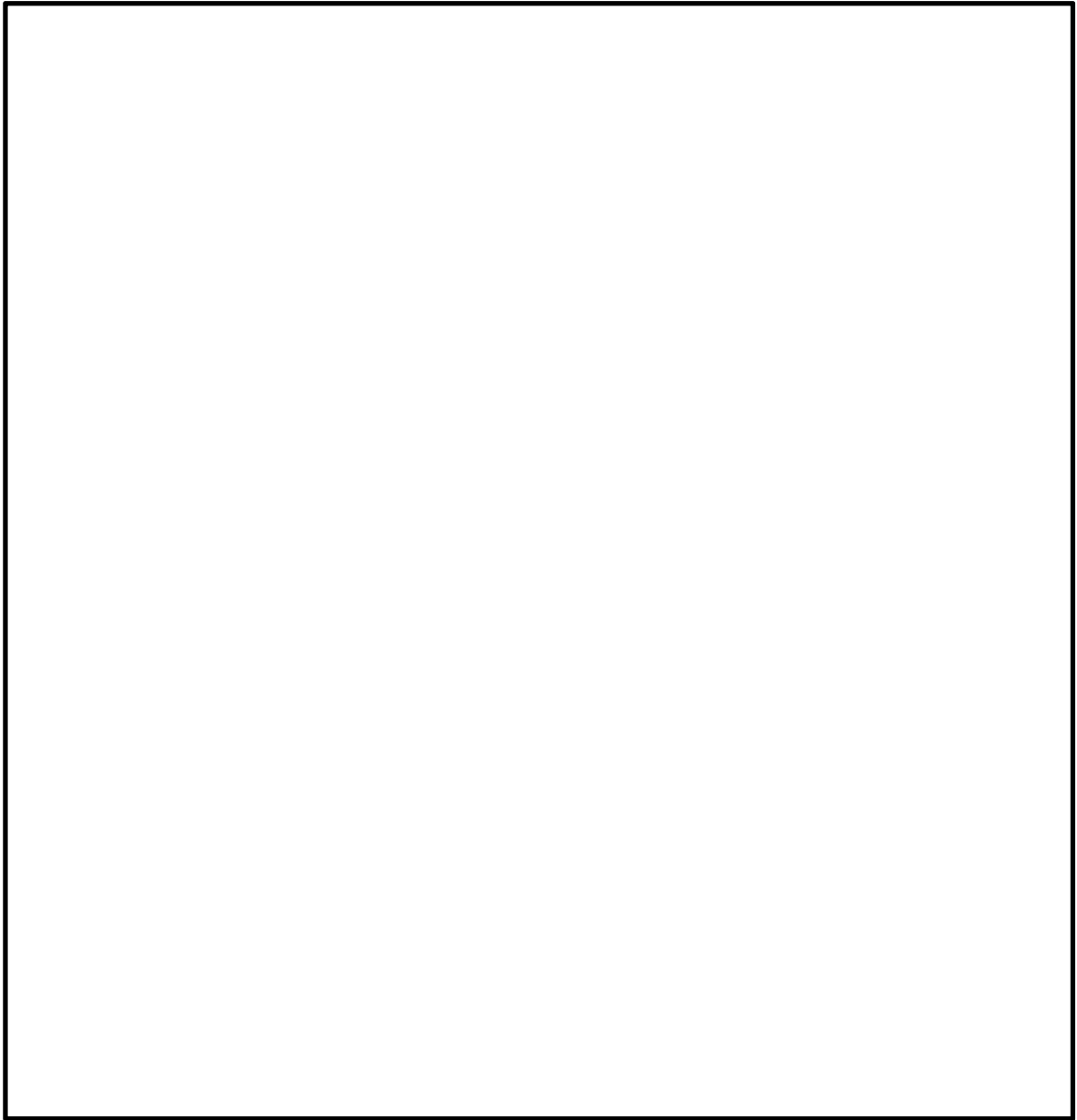


図4 非信頼度の評価に適用したフォールトツリー

本資料のうち、枠囲みの内容は機密に係る事項のため公開できません。

46-13 原子炉建物燃料取替階ブローアウトパネルについて

1. はじめに

原子炉建物燃料取替階ブローアウトパネルについては、重大事故等発生時に機能を期待することから、重大事故等対処設備として取り扱うこととした。

以降、棟外設備に期待する機能及び設計方針について説明する。

2. 原子炉建物ブローアウトパネルに期待する機能

(1) 開放機能

重大事故等対策の有効性評価のうち、格納容器バイパス（インターフェイスシステム LOCA）においては、原子炉格納容器外かつ原子炉建物原子炉棟（以下、「原子炉棟」という。）で低圧設計配管が破断することを想定しているため、原子炉棟で瞬時に減圧沸騰して大量の水蒸気が発生する。このため、原子炉棟の圧力が急上昇するが、開放設定圧力である約 4 kPa [gage] 以下に到達した時点で原子炉建物オペレーティングフロアに設置した原子炉建物燃料取替階ブローアウトパネルが自動的に開放し、原子炉棟内を減圧する。

また、開放した原子炉建物燃料取替階ブローアウトパネルの開口面（全面）を經由して外気と熱交換が行われることにより原子炉棟内でも人力での操作が可能となる。インターフェイスシステム LOCA 発生時には、基本的には中央制御室で隔離弁を閉操作するが、万が一中央制御室から操作できない場合には、現場で隔離弁を操作することとしている。

なお、原子炉棟内の環境の観点からの本要件は、所定の時間内に原子炉棟内の圧力及び温度を低下させることが可能であれば、ブローアウトパネル以外の設備で対応することも考えられる。

(2) 閉じ込め機能

重大事故等対策の有効性評価のうち、雰囲気圧力・温度による静的負荷（格納容器過圧・過温破損）（以下、「大 LOCA シナリオ」という。）においては、中央制御室の運転員等の被ばく低減のため非常用ガス処理系（以下、「SGTS」という。）によって原子炉棟内を負圧に維持するため、原子炉棟のバウンダリの一つでもある原子炉建物燃料取替階ブローアウトパネル及び主蒸気管トンネル室ブローアウトパネルの開口面についても閉状態を維持し、放射性物質を閉じ込める。

3. 重大事故等対処設備としての原子炉建物ブローアウトパネルの設計方針

(1) 設置許可基準規則第 46 条

原子炉建物燃料取替階ブローアウトパネルは「実用発電用原子炉及びその付属施設の位置、構造及び設備の基準に関する規則」（以下、「設置許可基準規則」という。）第 46 条（インターフェイスシステム LOCA 隔離弁）に関連する『常設耐震重要重大事故防止設備』として位置付ける。

このとき、原子炉建物燃料取替階ブローアウトパネルに要求される機能は 2.（1）に示した開放機能であるため、以下の 2 点を満足する設計とする。

- ①原子炉棟の圧力が上昇した際に開放設定圧力である約 6 kPa [gage] 以下で全パネルが確実に開放し、かつ以後も原子炉棟の圧力上昇を抑制すること

②圧力上昇によって開放する際には所定の時間内に原子炉棟内での操作が可能となる
圧力及び温度に低下させることが可能となる開口面積を満足すること。

(2) 設置許可基準規則第 43 条

原子炉建物燃料取替階ブローアウトパネルは (1) (2) の通り常設重大事故等対処
設備と位置付けることから、設置許可基準規則第 43 条第 1 項及び第 2 項に適合する設
計とする。

4. 結論

原子炉建物燃料取替階ブローアウトパネルは、2. (1) (2) に示す機能を満たすよう、3.
(1) (2) で示した設計方針で設計する。

なお、詳細な設計及び手順等については、工事計画認可申請及び保安規定変更認可申請の審
査時に説明する。

以上

添付: 島根原子力発電所 2 号機 原子炉建物燃料取替階ブローアウトパネルに対する外部事象
防護方針について

島根原子力発電所 2 号機

原子炉建物燃料取替階ブローアウトパネルに対する外部事象防護方針について

1. はじめに

原子炉建物燃料取替階ブローアウトパネル（以下、「原子炉建物ブローアウトパネル」という。）については、通常運転時においても原子炉建物と一体となり、原子炉建物原子炉棟負圧維持のための閉じ込め機能に期待をするとともに、重大事故等である格納容器バイパス（インターフェイスシステム L O C A）時における原子炉建物原子炉棟減圧のための開放機能と、雰囲気圧力・温度による静的負荷（格納容器過圧・過温破損）（大 L O C A シナリオ）時における原子炉建物原子炉棟負圧維持のための閉じ込め機能に期待する重大事故等対処設備として取り扱うこととした。当該設備に対する外部事象防護方針について以下に示す。

2. 通常運転時における考え方

設計基準規模の外部事象として、例えば、設計竜巻（最大瞬間風速 92m/s）を想定した場合、竜巻の気圧差荷重による原子炉建物ブローアウトパネルの開放が考えられるが、原子炉建物内の安全系等の防護対象施設には影響はない。

また、竜巻による飛来物に対しては、原子炉建物ブローアウトパネル外側に竜巻防護ネットを設置する等、建物開口部からの飛来物の侵入を防止することで、燃料プール内の燃料等にも影響はない。

そのため、設計基準規模の竜巻により設計基準事故には至らない。

また、第 6 条において選定した竜巻以外の外部事象（洪水、風（台風）、凍結、降水、積雪、落雷、地滑り、火山の影響、生物学的事象、飛来物、ダムの崩壊、火災・爆発、有毒ガス、船舶の衝突、電磁的障害）についても同様に、風（台風）であれば竜巻の影響に包含される、火山（降下火砕物）の影響や積雪等であれば原子炉建物ブローアウトパネルの閉じ込め機能には影響しない等により、設計基準規模の外部事象によって設計基準事故には至らない。

3. 重大事故等発生時における考え方

(1) 考慮すべきシナリオ等の前提の整理

重大事故等と外部事象の重畳については、以下を念頭に組合せを考慮する。

- ・ 重大事故等の発生頻度としては、炉心損傷頻度の性能目標^{※1, ※2}である 10^{-4} /炉年
- ・ 重大事故等と外部事象の重畳の判断目安は、航空機落下の判断基準^{※3, ※4}や設計基準対象施設の耐震設計のスクリーニング基準^{※5}の 10^{-7} /年に保守性をもたせた 10^{-8} /炉年

また、考慮すべきシナリオは図 1 に示す「①外部事象を起因とした重大事故等が発生する場合」と「②重大事故等発生後に外部事象が発生する場合」に分けて整理する。①は重大事故等対処設備の保管時、②は重大事故等対処設備の機能要求時に該当することから、その際に考慮すべき外部事象については、地震及び津波に加え第 43 条第 1 項及び第 2 項において選定した自然現象 10 事象（洪水、風（台風）、竜巻、凍結、降水、積雪、落雷、地

滑り、火山の影響、生物学的事象)及び外部人為事象6事象(飛来物、ダムの崩壊、火災・爆発、有毒ガス、船舶の衝突、電磁的障害)とする。

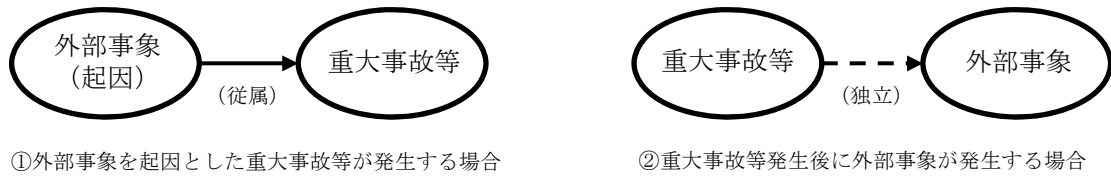


図1 重大事故等と外部事象重畳の考慮すべきシナリオ

- ※1 : Regulatory Guide 1.174 Rev. 1, 2002, An Approach for Using Probabilistic Risk Assessment in Risk-Informed Decisions on Plant-Specific Changes to the Licensing Basis
- ※2 : 第1回 原子力規制委員会(平成25年4月3日)資料6-2「放射性物質放出量と発生頻度との関係(概念図)」
- ※3 : STANDARD REVIEW PLAN 3.5.1.6 AIRCRAFT HAZARDS
- ※4 : 実用発電用原子炉施設への航空機落下確率の評価基準について(平成21・06・25 原院第1号。平成21年6月30日原子力安全・保安院制定)
- ※5 : JEAG4601・補-1984「原子力発電所耐震設計技術指針 重要度分類・許容応力編」

(2) 原子炉建物ブローアウトパネルに対する外部事象防護方針

①外部事象を起因とした重大事故等が発生する場合

外部事象を起因とした重大事故等の発生を考慮する場合には、起因事象となる外部事象の発生頻度と炉心損傷に至る確率を踏まえた上で、原子炉建物ブローアウトパネルに対する防護方針を検討する必要がある。

具体的には、地震PRAにおいては、地震を起因とした場合の炉心損傷頻度は 3.7×10^{-6} /年としているため、地震起因の重大事故等に対しては、原子炉建物ブローアウトパネルの機能維持に対する考慮が必要となる。

一方、竜巻等の事象では、2.の通り非常用炉心冷却系等の機器については外殻となる建物に防護されているため、炉心損傷の起因事象としては外部電源喪失が考えられ、外部電源喪失が考えられる竜巻の年超過発生頻度おおよそ 10^{-4} /年(年超過発生頻度 10^{-3} /年以上の竜巻は最大瞬間風速30m/s以下のため)及び外部電源喪失が発生した場合の条件付炉心損傷確率 7.8×10^{-7} を踏まえると、竜巻を起因とした場合の炉心損傷頻度は(1)の重大事故等と外部事象の重畳の判断目安に比べて十分低く、竜巻等の事象を起因とした重大事故等が発生し、原子炉建物ブローアウトパネルの機能が必要となる可能性は、十分低いものとする。

また、津波や有毒ガス等については、原子炉建物ブローアウトパネルの機能に直接影響する事象ではないことも考慮する必要がある。

以上を踏まえ、外部事象を起因とした重大事故等の発生に対する原子炉建物ブローア

ウトパネルの防護方針は表1を示す通りとする。

表1 外部事象を起因とした重大事故等の発生に対する
原子炉建物ブローアウトパネル（開放機能・閉じ込め機能※）防護方針

事象		防護方針
自然現象	地震	地震起因の炉心損傷頻度は約 10^{-6} /年であり、地震による原子炉建物ブローアウトパネルの開放等が考えられることから、容易かつ確実に閉止又は地震により開放しない設計とする。
	津波	津波は原子炉建物ブローアウトパネルの機能に影響する事象ではない。
	風（台風）	風（台風）、竜巻、凍結、降水、積雪、落雷、火山の影響の年超過発生頻度及び外部電源喪失が発生した場合の条件付炉心損傷確率（ 7.8×10^{-7} ）を踏まえると、風（台風）、竜巻、凍結、降水、積雪を起因とした場合の炉心損傷頻度は、重大事故等と外部事象の重畳の判断目安に比べて十分低く、風（台風）、竜巻、凍結、降水、積雪による重大事故等が発生し原子炉建物ブローアウトパネルの機能が必要となる可能性は十分低い。
	竜巻	
	凍結	
	降水	
	積雪	
	落雷	
	火山の影響	
	洪水	洪水、地滑り、生物学的事象、ダムの崩壊、有毒ガス、船舶の衝突、電磁的障害は原子炉建物ブローアウトパネルの機能に影響する事象ではない。
	地滑り	
生物学的事象		
ダムの崩壊		
外部人為事象	有毒ガス	森林火災に対しては、原子炉建物ブローアウトパネルは、防火帯内側に設置をしていることから、原子炉建物ブローアウトパネルの機能に影響はない。 また、変圧器等や航空機墜落による火災に対しては、タービン建物により輻射が遮られる、又は火災源との隔離があるため、原子炉建物ブローアウトパネルの機能に影響はない。
	船舶の衝突	
	電磁的障害	
	飛来物（航空機落下）	
	火災・爆発	

※：重大事故等発生前の想定であることから、開放機能及び閉じ込め機能の両方が対象。

②重大事故等発生後に外部事象が発生する場合

重大事故等発生後において、外部事象が重畳して発生する場合には、重大事故等の発生頻度とその後発生する外部事象の年超過発生頻度を踏まえた上で、原子炉建物ブローアウトパネルに対する防護方針を検討する必要がある。

(1)の重大事故等と外部事象の重畳の判断目安 10^{-8} /炉年及び原子炉建物ブローアウトパネルの機能に期待している重大事故等対処設備の有効性評価や被ばく評価においては、重大事故等発生後7日迄の期間を評価していることを踏まえて、重大事故等発生後において重畳させる外部事象の規模としては、プラント寿命期間中に発生する規模の年超過発生頻度 10^{-2} /年を想定し、原子炉建物ブローアウトパネルの機能を損なわない方針とする。

表2に重大事故等発生後における外部事象の発生に対する原子炉建物ブローアウトパネル防護の考え方を示す。

重大事故等発生後7日以降については、原子炉建物からの大気中への放射性物質(Cs-137)の累計の放出量には大きな増加はない。また、上記方針に基づき年超過発生頻度 10^{-2} /年規模の外部事象に対して、原子炉建物ブローアウトパネルの機能は維持される。

重大事故等発生後約60日以降については、設計基準規模の外部事象を想定し、外部事象により原子炉建物ブローアウトパネルの開放や損傷等があった場合でも、現場作業について外部からの参集要員等に期待することができることから、原子炉建物ブローアウトパネルの機能を復旧する方針とする。

なお、地震においては、上記方針に基づき、原子炉冷却材バウンダリや原子炉格納容器バウンダリを構成する設備等に対し、重大事故等発生後約3日以降は弾性設計用地震動 S_d 、約60日以降は基準地震動 S_s との組合せを考慮している。

表2 重大事故等発生後における外部事象の発生に対する
原子炉建物ブローアウトパネル（閉じ込め機能※）防護方針

事象		防護方針
自然現象	地震	地震荷重による原子炉建物ブローアウトパネルの開放等が考えられることから、容易かつ確実に閉止又は地震により開放しない設計とする。
	津波	津波は原子炉建物ブローアウトパネルの機能に影響する事象ではない。
	風（台風）	年超過発生頻度 10^{-2} /年の規模として、設計基準の設定に参照している気象官署の観測期間が約80年であることから、設計基準規模を想定する。設計基準（最大風速30m/s）の風荷重に対し、原子炉建物ブローアウトパネルの機能が喪失しない設計とする。 飛来物については、竜巻対策による資機材や屋根等の固縛・撤去等を実施することで、原子炉建物ブローアウトパネルが飛来物の影響を受けない設計とする。
	竜巻	年超過発生頻度 10^{-2} /年の最大瞬間風速は30m/s以下であり、風（台風）の影響に包含され、気圧差による原子炉建物ブローアウトパネルの開放はない。
	洪水	洪水、凍結、降水、積雪、落雷、地滑り、火山の影響、生物学的事象は原子炉建物ブローアウトパネルの機能に影響する事象ではない。
	凍結	
	降水	
	積雪	
	落雷	
	地滑り	
火山の影響		
生物学的事象		

※: インターフェイスシステムLOCA時の開放機能は事象発生後すぐに期待するものであり、以降も開放維持のため対象外。従って、重大事故等発生後においては、原子炉建物原子炉棟負圧維持のための閉じ込め機能が対象。

(表 2 続き)

事象		防護方針
外部人為事象	ダムの崩壊	ダムの崩壊，有毒ガス，船舶の衝突，電磁的障害は原子炉建物ブローアウトパネルの機能に影響する事象ではない。
	有毒ガス	
	船舶の衝突	
	電磁的障害	
	飛来物 (航空機落下) 火災・爆発	森林火災に対しては，原子炉建物ブローアウトパネルは，防火帯内側に設置をしていることから，原子炉建屋ブローアウトパネルの機能に影響はない。 また，変圧器等や航空機墜落による火災に対しては，タービン建物により輻射が遮られる，又は火災源との離隔があるため，原子炉建物ブローアウトパネルの機能に影響はない。

4. まとめ

原子炉建物ブローアウトパネルの外部事象防護方針については，2. 及び3. に示す通りとし，詳細設計等については，工事計画認可申請及び保安規定変更認可申請の審査時に説明する。

以 上

47 条 補足説明資料

- 47-1 S A設備基準適合性 一覧表
- 47-2 単線結線図
- 47-3 配置図
- 47-4 系統図
- 47-5 試験及び検査
- 47-6 容量設定根拠
- 47-7 接続図
- 47-8 保管場所図
- 47-9 アクセスルート図
- 47-10 その他設備

47-1 S A設備基準適合性 一覽表

島根原子力発電所 2号炉 SA設備基準適合性 一覧表 (常設)

47条:		原子炉冷却材圧力バウンダリ低圧時に発電用 原子炉を冷却するための設備		低圧原子炉代替注水ポンプ	類型化 区分	
第43条	第1項	第1号	環境条件における健全性	環境温度・湿度・圧力/屋 外の天候/放射線	その他の建物内設備	C
				荷重	(有効に機能を発揮する)	—
				海水	使用時に海水を通水又は淡水だけでなく海水も使用可能	II
				電磁的障害	(電磁波により機能が損なわれない)	—
				周辺機器等からの悪影響	(周辺機器等からの悪影響により機能を失うおそれがない)	—
				関連資料	47-3 配置図, 47-4 系統図	
		第2号	操作性	中央制御室操作, 操作スイッチ操作, 弁操作		A, B d, B f
			関連資料	47-3 配置図, 47-4 系統図		
		第3号	試験・検査 (検査性, 系統構成・外部入力)	ポンプ, 弁 (電動弁)		A, B
			関連資料	47-5 試験及び検査		
		第4号	切り替え性	本来の用途として使用一切替操作が必要		B a
			関連資料	47-4 系統図		
		第5号	悪影響防止	系統設計	通常時は隔離又は分離	A b
				その他 (飛散物)	対象外	対象外
				関連資料	47-3 配置図, 47-4 系統図	
		第6号	設置場所	現場操作 (遠隔), 中央制御室操作		A a, A b, B
			関連資料	47-3 配置図		
		第2項	第1号	常設 SA の容量	重大事故等への対処を本来の目的として設置するもの	A
	関連資料			47-6 容量設定根拠		
	第2号		共用の禁止	共用しない設備		対象外
			関連資料	—		
	第3号		共通要因故障防止	環境条件, 自然現象, 外部 人為事象, 溢水, 火災	防止設備—対象 (代替対象DB設備あり) —屋内	A a
				サポート系要因	対象 (サポート系あり) —異なる駆動源又は冷却源	C a
				関連資料	47-2 単線結線図, 47-3 配置図, 47-4 系統図	

島根原子力発電所 2号炉 SA設備基準適合性 一覧表 (可搬型)

47条： 原子炉冷却材圧力バウンダリ低圧時に発電用原子炉を冷却するための設備		大量送水車		類型化 区分		
第43条	第1項	第1号	環境条件における健全性	環境温度・湿度・圧力/屋外の天候/放射線	屋外設備	D
				荷重	(有効に機能を発揮する)	-
				海水	使用時に海水を通水又は淡水だけでなく海水も使用可能	II
				電磁的障害	(電磁波により機能が損なわれない)	-
				周辺機器等からの悪影響	(周辺機器等からの悪影響により機能を失うおそれがない)	-
				関連資料	47-3 配置図, 47-4 系統図, 47-7 接続図, 47-8 保管場所図	
		第2号	操作性	工具, 設備の運搬・設置, 操作スイッチ操作, 弁操作, 接続作業	B b, B c, B d, B f, B g	
		関連資料	47-3 配置図, 47-7 接続図			
		第3号	試験・検査 (検査性, 系統構成・外部入力)	ポンプ, 弁 (手動弁, 電動弁)	A, B	
			関連資料	47-5 試験及び検査		
		第4号	切り替え性	本来の用途として使用一切替操作が必要	B a	
			関連資料	47-4 系統図		
		第5号	悪影響防止	系統設計	通常時は隔離又は分離	A b
				その他 (飛散物)	高速回転機器	B b
				関連資料	47-4 系統図, 47-5 試験及び検査	
	第6号	設置場所	現場操作 (設置場所)	A a		
		関連資料	47-3 配置図, 47-7 接続図			
	第3項	第1号	可搬型 SA の容量	原子炉建物の外から水又は電力を供給する可搬型設備	A	
			関連資料	47-6 容量設定根拠		
		第2号	可搬型 SA の接続性	より簡便な接続	C	
			関連資料	47-3 配置図, 47-7 接続図		
		第3号	異なる複数の接続箇所の確保	複数の機能で同時使用	A a	
			関連資料	47-7 接続図		
		第4号	設置場所	(放射線量の高くなるおそれの少ない場所の選定)	-	
			関連資料	47-3 配置図, 47-7 接続図		
		第5号	保管場所	屋外 (共通要因の考慮対象設備あり)	B a	
			関連資料	47-3 配置図, 47-8 保管場所図		
第6号		アクセスルート	屋外アクセスルートの確保	B		
		関連資料	47-9 アクセスルート図			
第7号		共通要因故障防止	環境条件, 自然現象, 外部人為事象, 溢水, 火災	防止設備-対象 (代替対象DB設備あり) -屋外	A b	
			サポート系要因	対象 (サポート系あり) -異なる駆動源又は冷却源	C a	
			関連資料	47-3 配置図, 47-4 系統図, 47-7 接続図, 47-8 保管場所図		

島根原子力発電所 2号炉 SA設備基準適合性 一覧表 (常設)

47条:		原子炉冷却材圧力バウンダリ低圧時に発電用原子炉を冷却するための設備		残留熱除去ポンプ (設計基準拡張)	類型化 区分	
第43条	第1項	第1号	環境条件における健全性	環境温度・湿度・圧力/ 屋外の天候/放射線	原子炉棟内設備	B
				荷重	(有効に機能を発揮する)	—
				海水	海水を通水しない	対象外
				電磁的障害	(電磁波により機能が損なわれない)	—
				周辺機器等からの悪影響	(周辺機器等からの悪影響により機能を失うおそれがない)	—
				関連資料	—	
		第2号	操作性	中央制御室操作	A	
		関連資料	—			
	第3号	試験・検査 (検査性, 系統構成・外部入力)	ポンプ, 弁 (電動弁)	A, B		
		関連資料	—			
	第4号	切り替え性	本来の用途として使用一切替操作が必要	B a		
		関連資料	—			
	第5号	悪影響防止	系統設計	DB施設と同様の系統構成	A d	
			その他 (飛散物)	対象外	対象外	
			関連資料	—		
	第6号	設置場所	中央制御室操作	B		
		関連資料	—			
	第2項	第1号	常設 SA の容量	設計基準対象施設の系統及び機器の容量等が十分	B	
			関連資料	—		
		第2号	共用の禁止	共用しない設備	対象外	
			関連資料	—		
		第3号	共通要因故障防止	環境条件, 自然現象, 外部人為事象, 溢水, 火災	防止設備 - 対象外 (共通要因の考慮対象設備なし)	対象外
				サポート系要因	対象 (サポート系あり) - 異なる駆動源又は冷却源	C a
関連資料				—		

島根原子力発電所 2号炉 SA設備基準適合性 一覧表 (常設)

47条:		原子炉冷却材圧力バウンダリ低圧時に発電用原子炉を冷却するための設備		残留熱除去熱交換器 (設計基準拡張)	類型化 区分	
第43条	第1項	第1号	環境条件における健全性	環境温度・湿度・圧力/ 屋外の天候/放射線	原子炉棟内設備	B
				荷重	(有効に機能を発揮する)	—
				海水	海水を通水しない	対象外
				電磁的障害	(電磁波により機能が損なわれない)	—
				周辺機器等からの悪影響	(周辺機器等からの悪影響により機能を失うおそれがない)	—
				関連資料	—	
	第2号	操作性	操作不要	—		
		関連資料	—			
	第3号	試験・検査 (検査性, 系統構成・外部入力)	熱交換器	D		
		関連資料	—			
	第4号	切り替え性	本来の用途として使用一切替操作が不要	B b		
		関連資料	—			
	第5号	悪影響防止	系統設計	DB施設と同様の系統構成	A d	
			その他(飛散物)	対象外	対象外	
			関連資料	—		
	第6号	設置場所	対象外(操作不要)	対象外		
		関連資料	—			
	第2項	第1号	常設SAの容量	設計基準対象施設の系統及び機器の容量等が十分	B	
			関連資料	—		
		第2号	共用の禁止	共用しない設備	対象外	
			関連資料	—		
		第3号	共通要因故障防止	環境条件, 自然現象, 外部人為事象, 溢水, 火災	防止設備-対象外(共通要因の考慮対象設備なし)	対象外
				サポート系要因	対象(サポート系あり)-異なる駆動源又は冷却源	C a
関連資料	—					

47-2 単線結線図

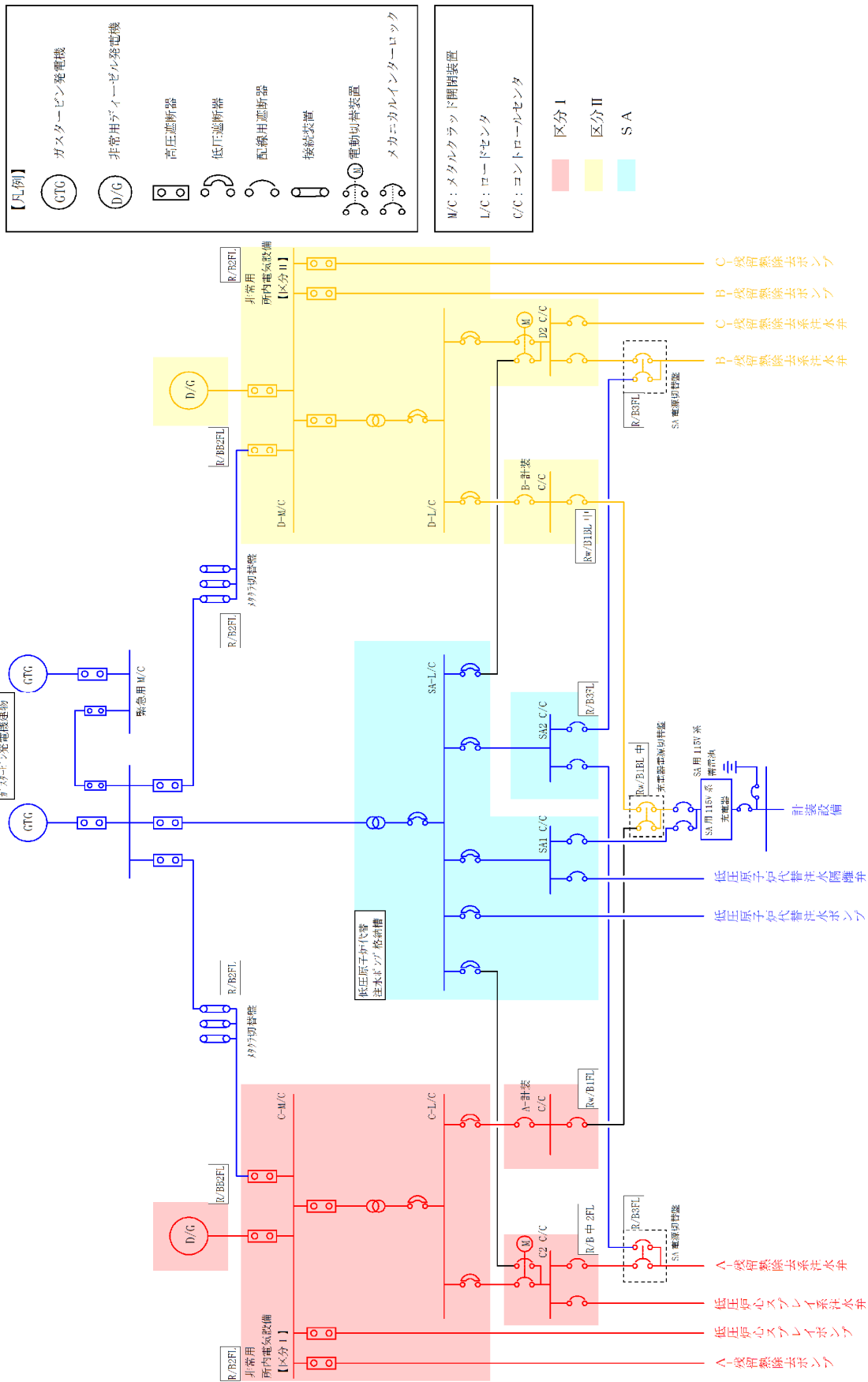
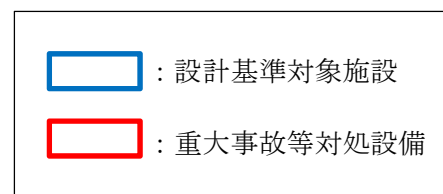


図 1 単線結線図

47-3 配置図



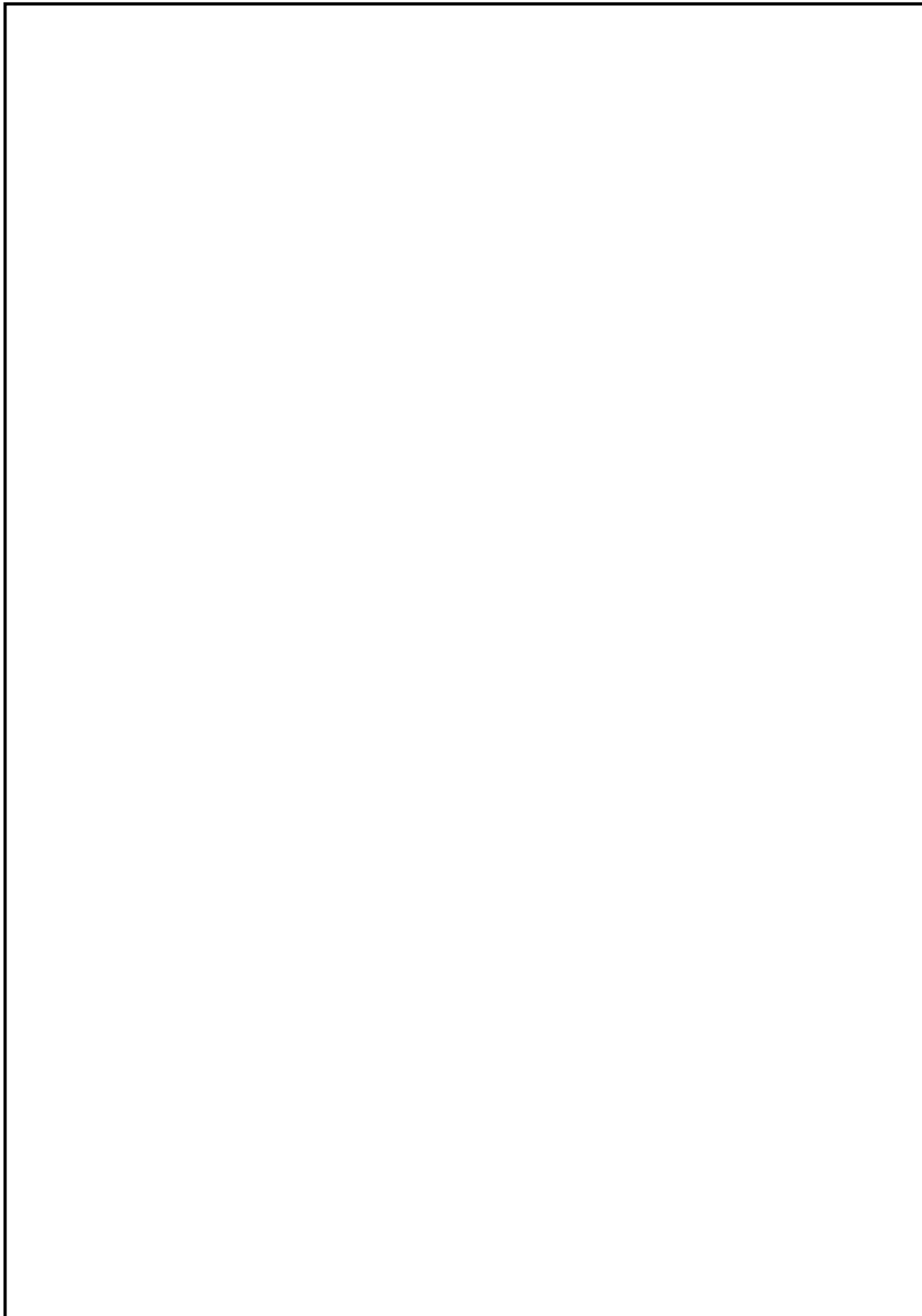


図1 低圧原子炉代替注水系（常設）原子炉注水に係る中央制御室操作盤の配置図（廃棄物処理建物地上1階）

本資料のうち、枠囲みの内容は機密に係る事項のため公開できません。

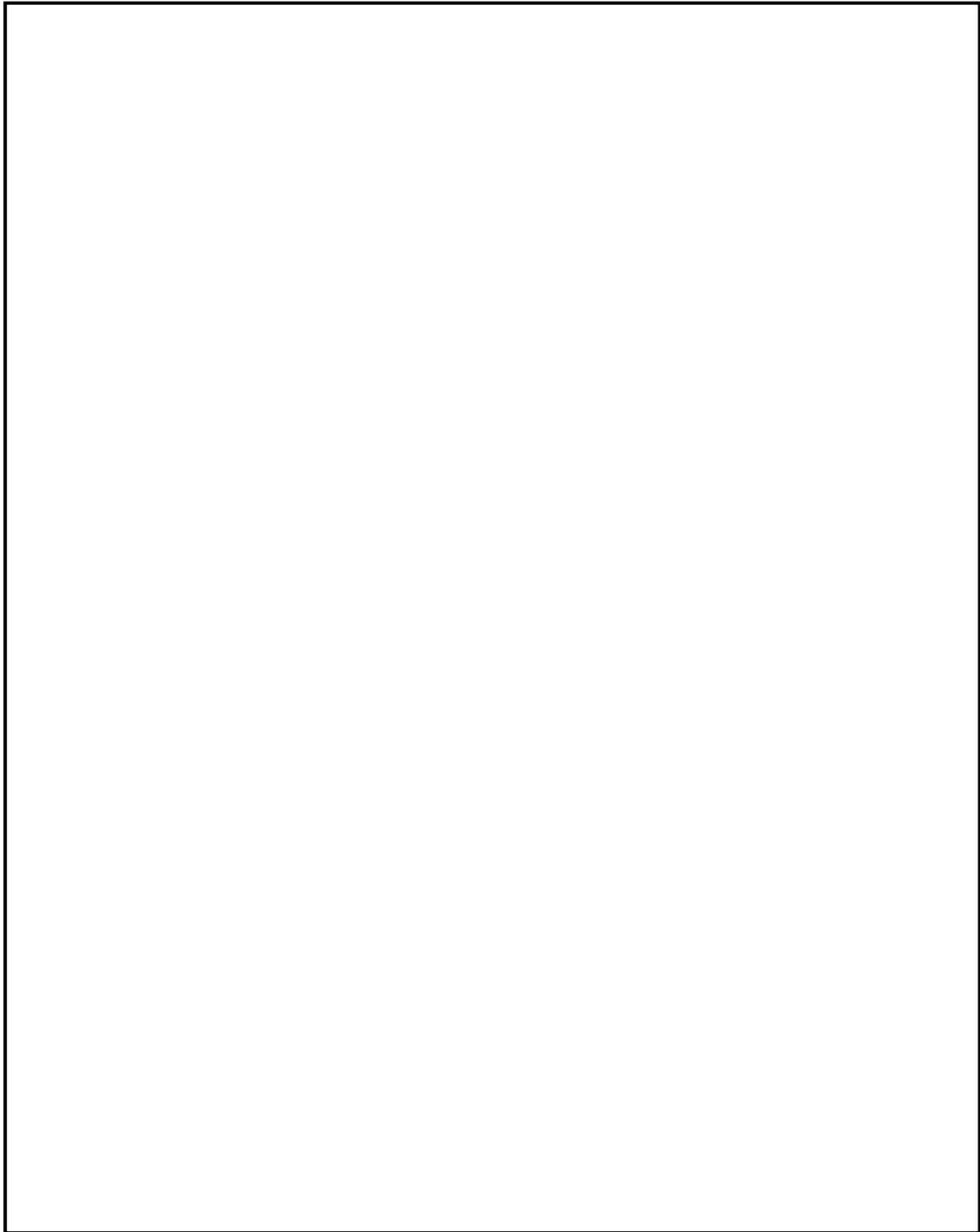


図2 低圧原子炉代替注水系（可搬型）炉心注水に係る中央制御室操作盤の配置図（制御室建物地上4階）

本資料のうち、枠囲みの内容は機密に係る事項のため公開できません。

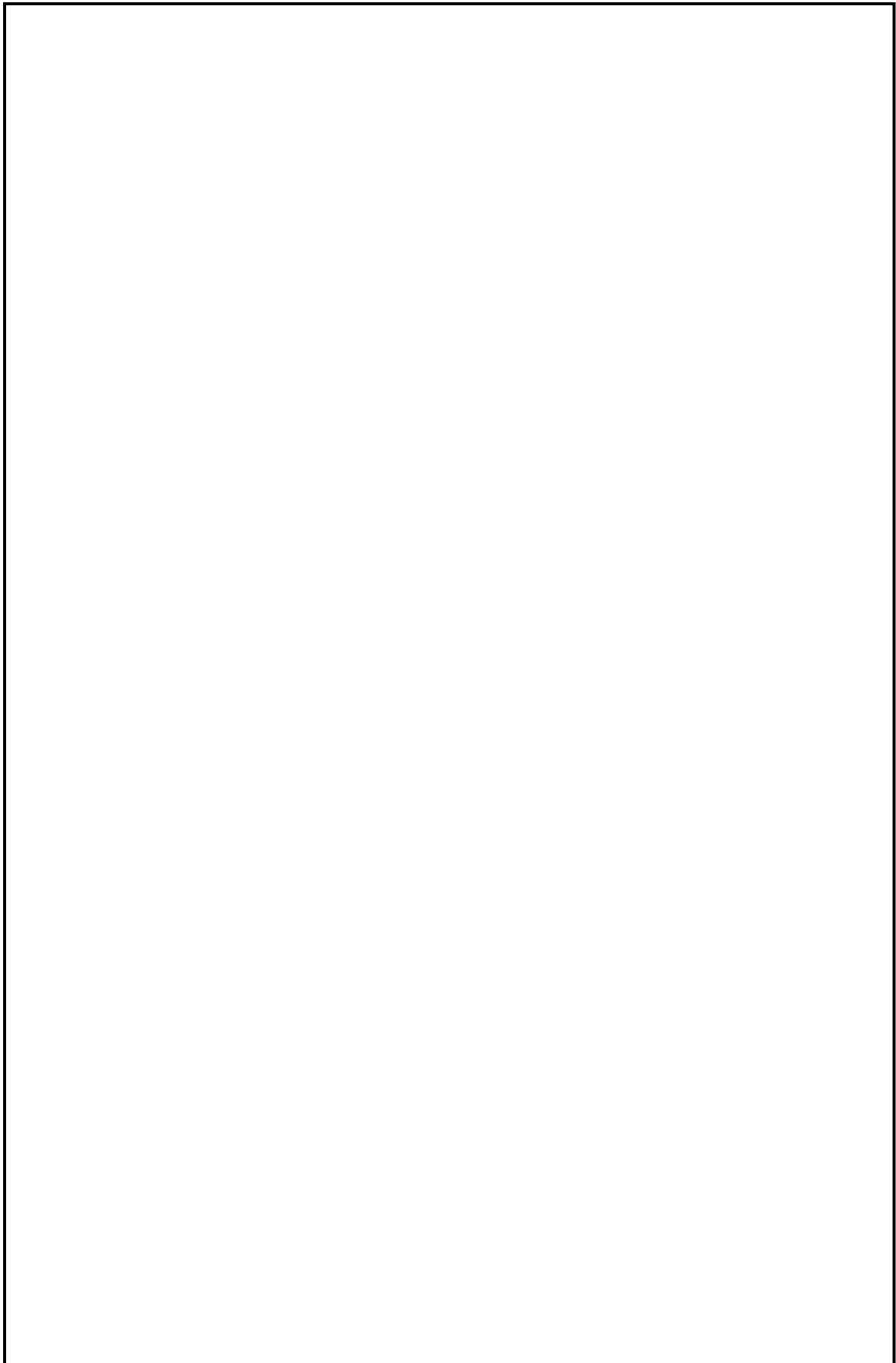


図3 低圧原子炉代替注水系（常設）原子炉注水に係る機器（低圧原子炉代替注水ポンプ）の配置図

本資料のうち、枠囲みの内容は機密に係る事項のため公開できません。

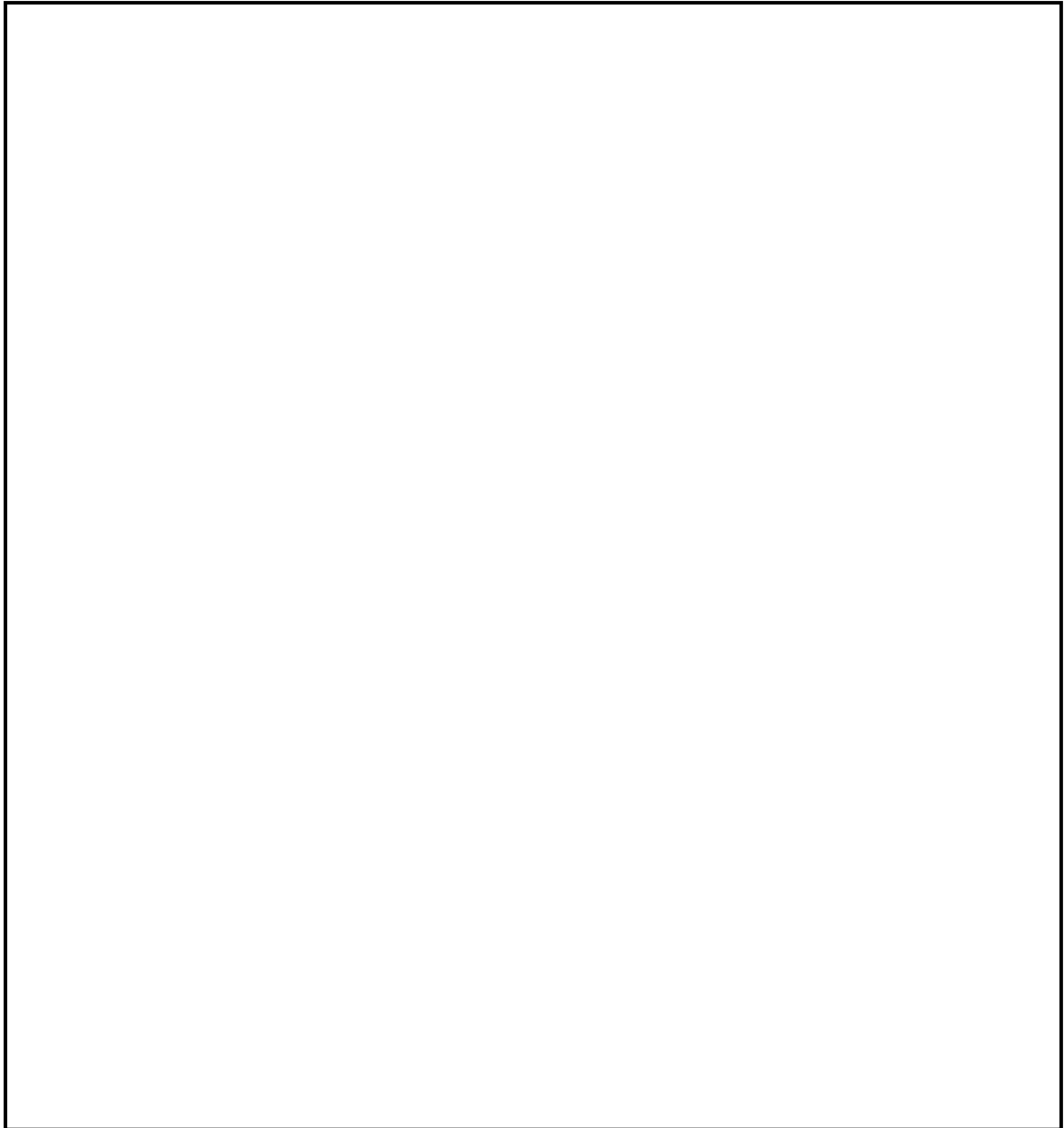


図4 残留熱除去ポンプおよび低圧炉心スプレイポンプの配置図(原子炉建物地上3階)

本資料のうち、枠囲みの内容は機密に係る事項のため公開できません。

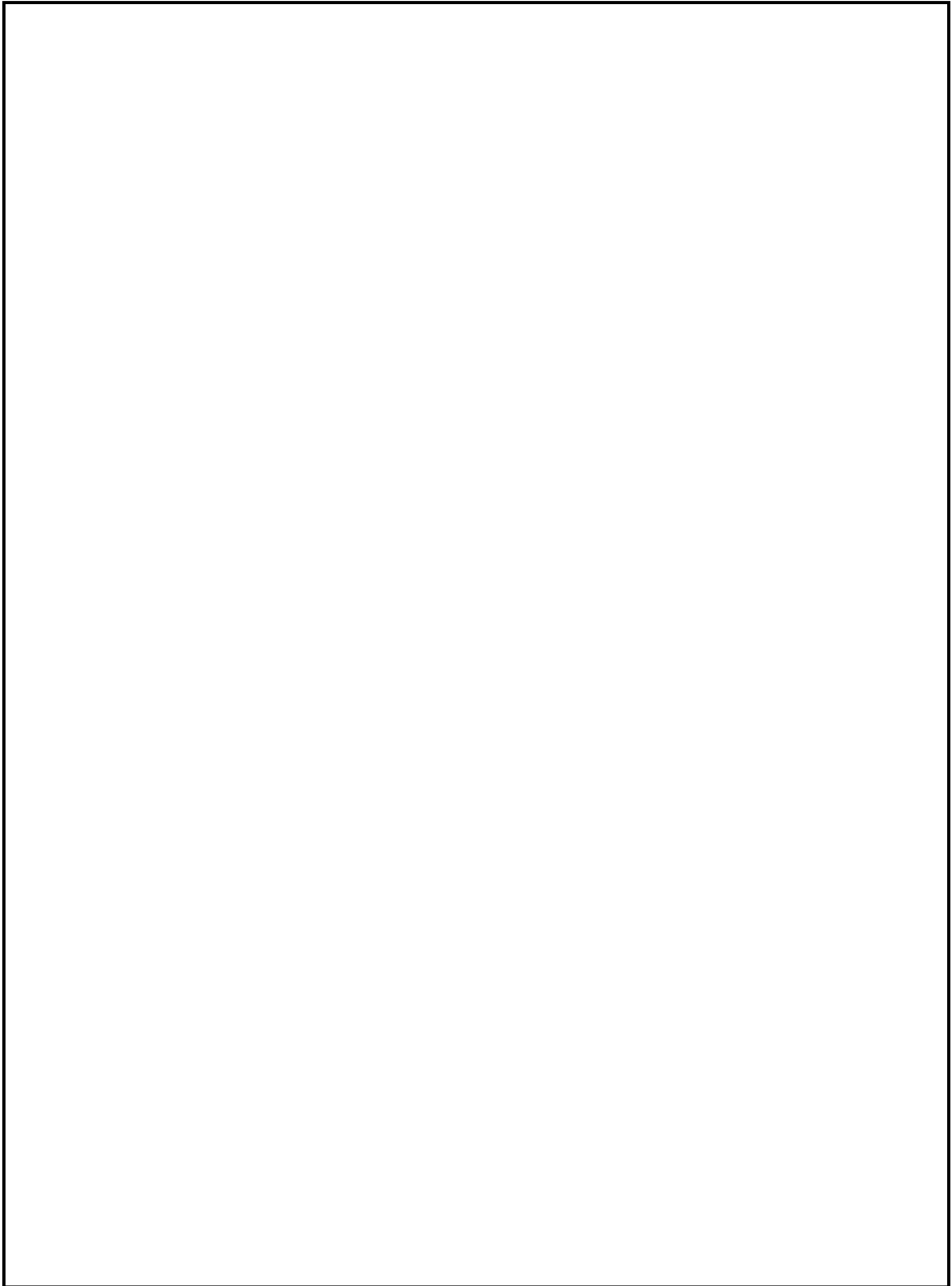


図5 低圧原子炉代替注水系（常設）原子炉注水に係る機器（F L S R注水
隔離弁）の配置図（原子炉建物地上1階）

本資料のうち、枠囲みの内容は機密に係る事項のため公開できません。

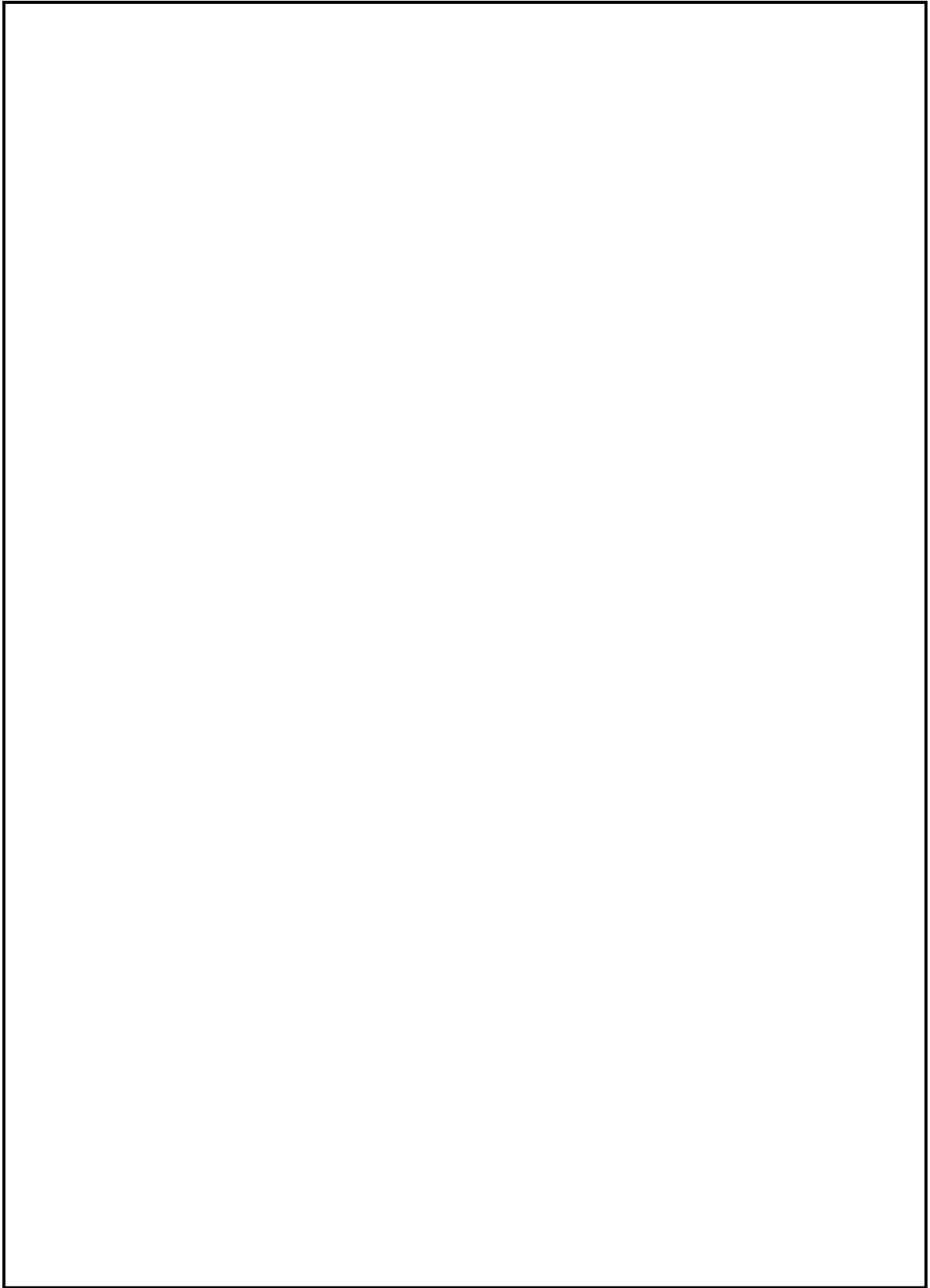


図6 低圧原子炉代替注水系（可搬型）原子炉注水に係る機器）の配置図（原子炉建物地上1階）

本資料のうち、枠囲みの内容は機密に係る事項のため公開できません。

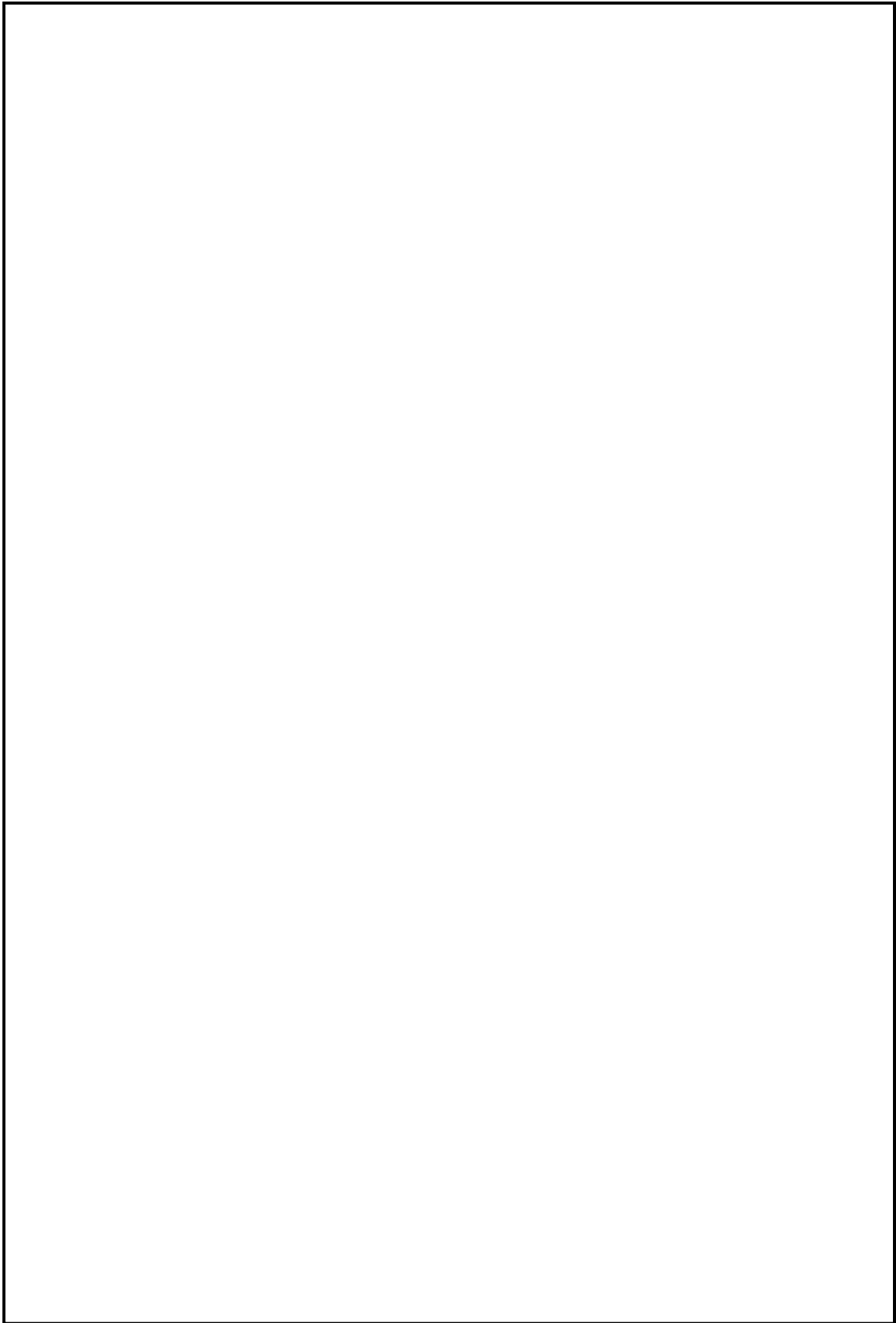


図7 低圧原子炉代替注水系（可搬型）原子炉注水に係る機器)の配置図（原子炉建物地上2階）

本資料のうち、枠囲みの内容は機密に係る事項のため公開できません。

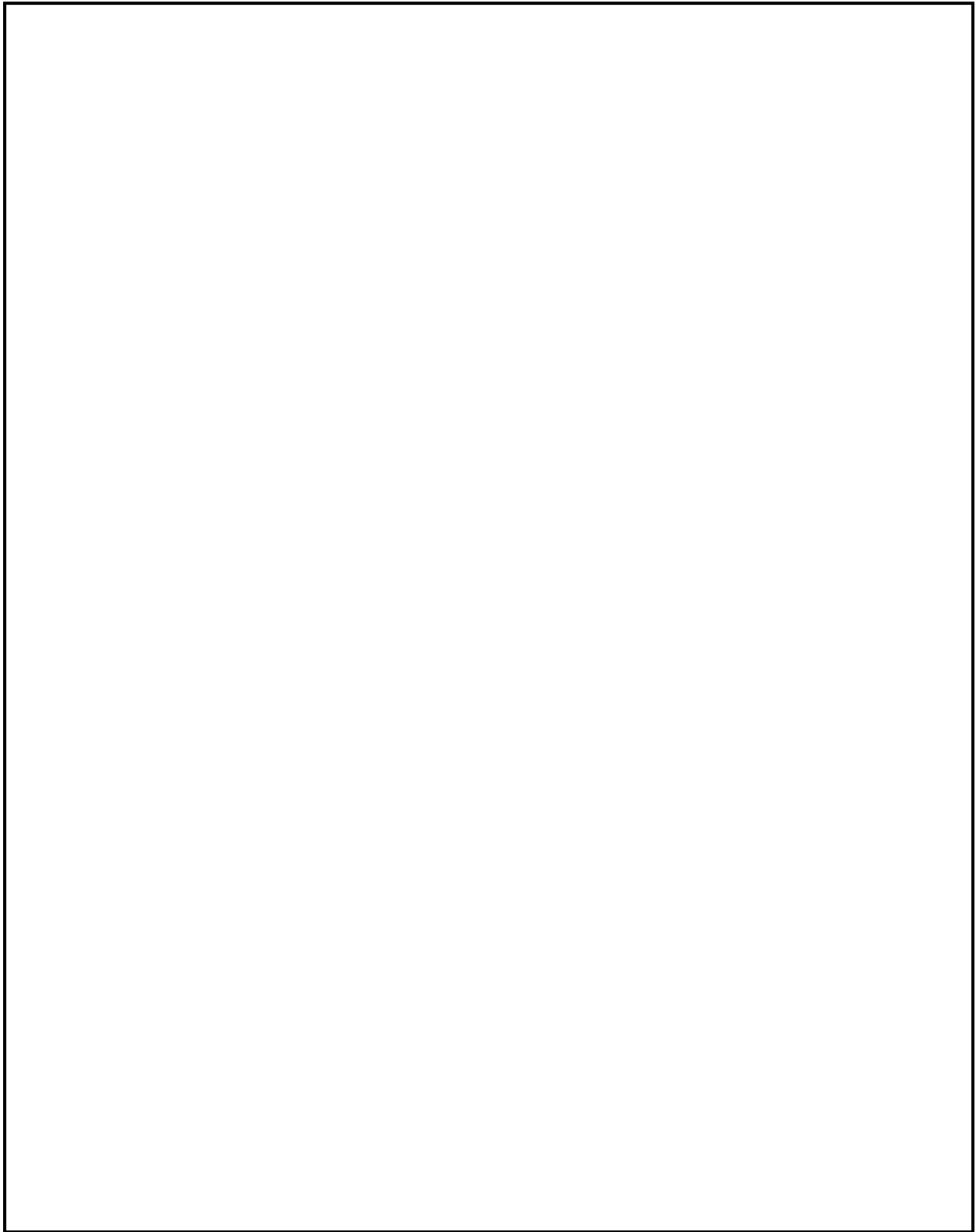


図8 低圧原子炉代替注水系（可搬型）に係る弁の配置図

本資料のうち、枠囲みの内容は機密に係る事項のため公開できません。



図9 低圧原子炉代替注水系（可搬型）炉心注水に係る SA 電源切替盤の配置図（原子炉建物地上3階）

本資料のうち、枠囲みの内容は機密に係る事項のため公開できません。

47-4 系統図

No.	機器名称	状態の変化	操作方法	操作場所
1	A-低圧原子炉代替注水ポンプ	起動停止	スイッチ操作	中央制御室
2	B-低圧原子炉代替注水ポンプ	起動停止	スイッチ操作	中央制御室
3	FLSR注水隔離弁	弁閉→調整開	スイッチ操作	中央制御室
4	A-RHR注水弁	弁閉→弁開	スイッチ操作	中央制御室
5	B-RHR注水弁	弁閉→弁開	スイッチ操作	中央制御室
6	A-低圧原子炉代替注水元弁	弁閉→弁開	手動操作	屋外接続口位置
7	B-低圧原子炉代替注水元弁	弁閉→弁開	手動操作	屋外接続口位置

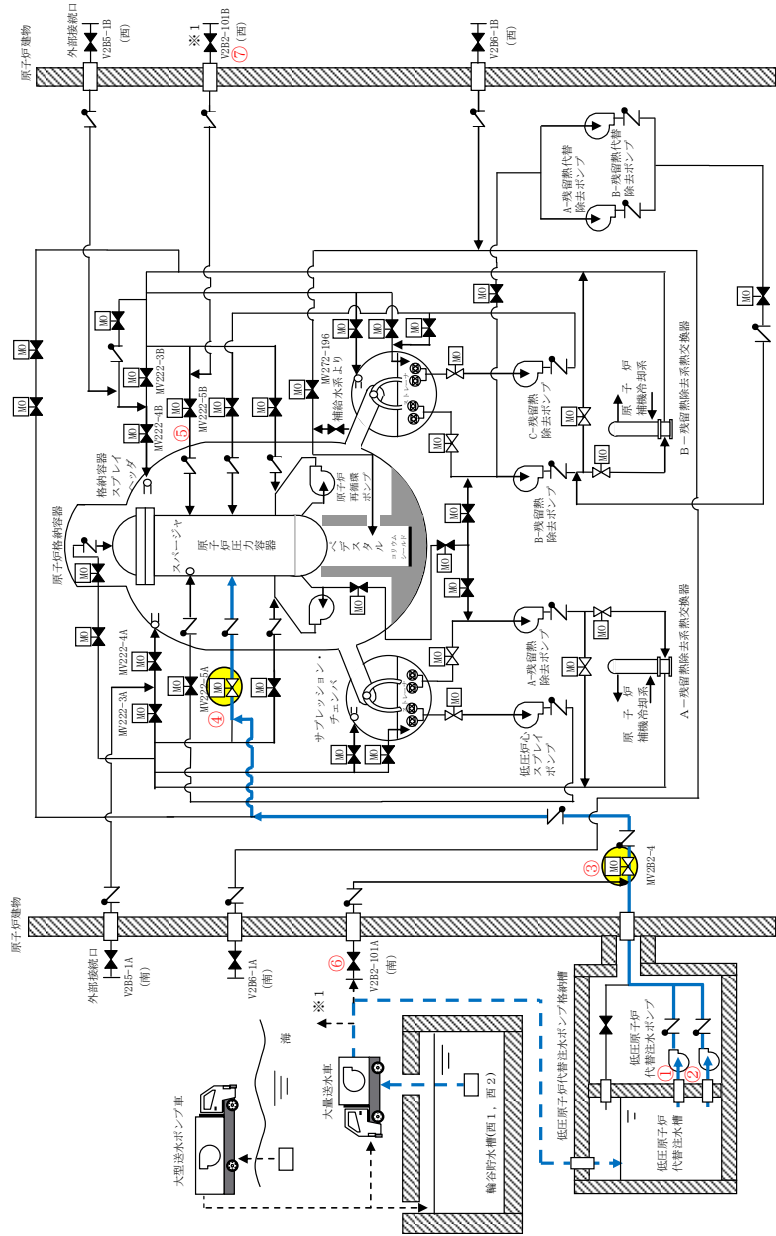


図1 低圧原子炉代替注水系 (常設) による炉心注水の概要図

No.	機器名称	状態の変化	操作方法	操作場所
1	A-低圧原子炉代替注水ポンプ	起動停止	スイッチ操作	中央制御室
2	B-低圧原子炉代替注水ポンプ	起動停止	スイッチ操作	中央制御室
3	FLSR注水隔離弁	弁閉→調整開	スイッチ操作	中央制御室
4	A-RHR注水弁	弁閉→弁開	スイッチ操作	中央制御室
5	B-RHR注水弁	弁閉→弁開	スイッチ操作	中央制御室
6	A-低圧原子炉代替注水元弁	弁閉→弁開	手動操作	屋外接続口位置
7	B-低圧原子炉代替注水元弁	弁閉→弁開	手動操作	屋外接続口位置

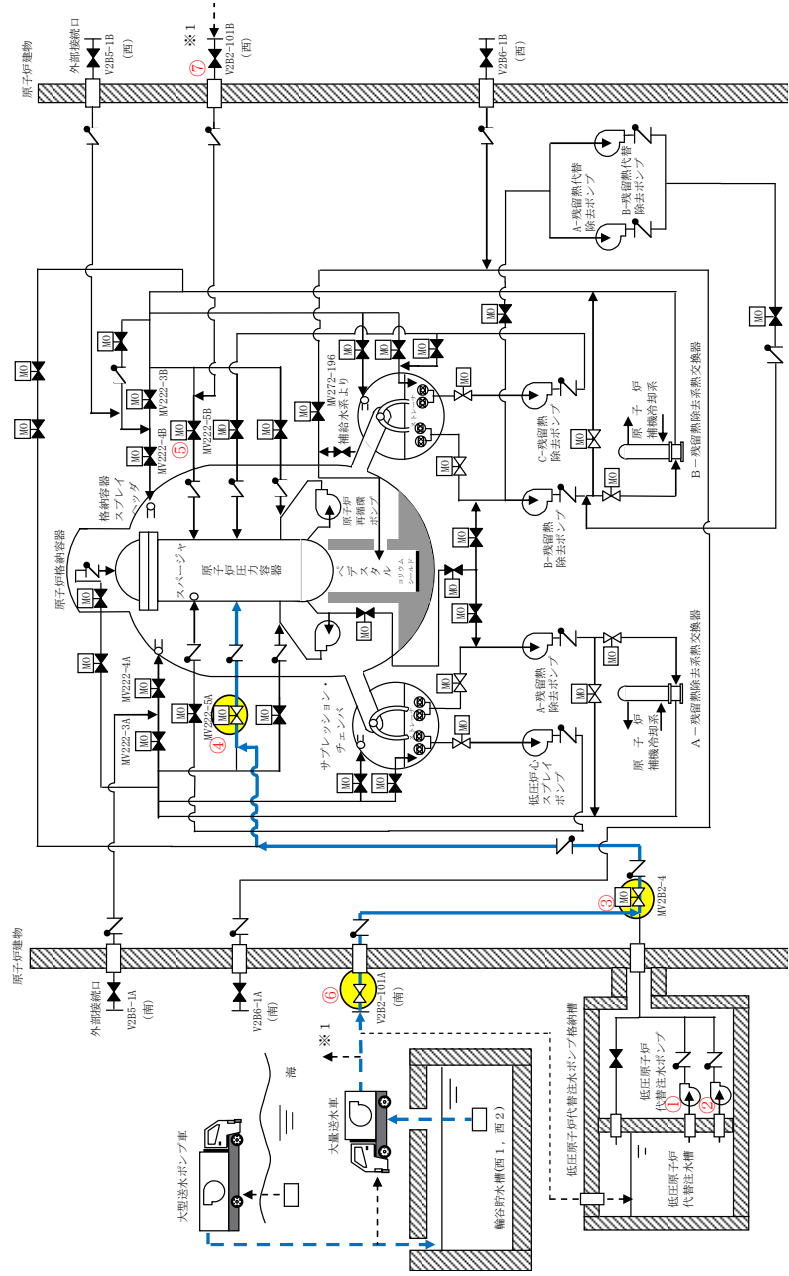


図2 低圧原子炉代替注水系（可搬型）概要図 A-RHRラインからの低圧代替注水

No.	機器名称	状態の変化	操作方法	操作場所
1	A-低圧原子炉代替注水ポンプ	起動停止	スイッチ操作	中央制御室
2	B-低圧原子炉代替注水ポンプ	起動停止	スイッチ操作	中央制御室
3	FLSR注水隔離弁	弁閉→調整開	スイッチ操作	中央制御室
4	A-RHR注水弁	弁閉→弁開	スイッチ操作	中央制御室
5	B-RHR注水弁	弁閉→弁開	スイッチ操作	中央制御室
6	A-低圧原子炉代替注水元弁	弁閉→弁開	手動操作	屋外接続口位置
7	B-低圧原子炉代替注水元弁	弁閉→弁開	手動操作	屋外接続口位置

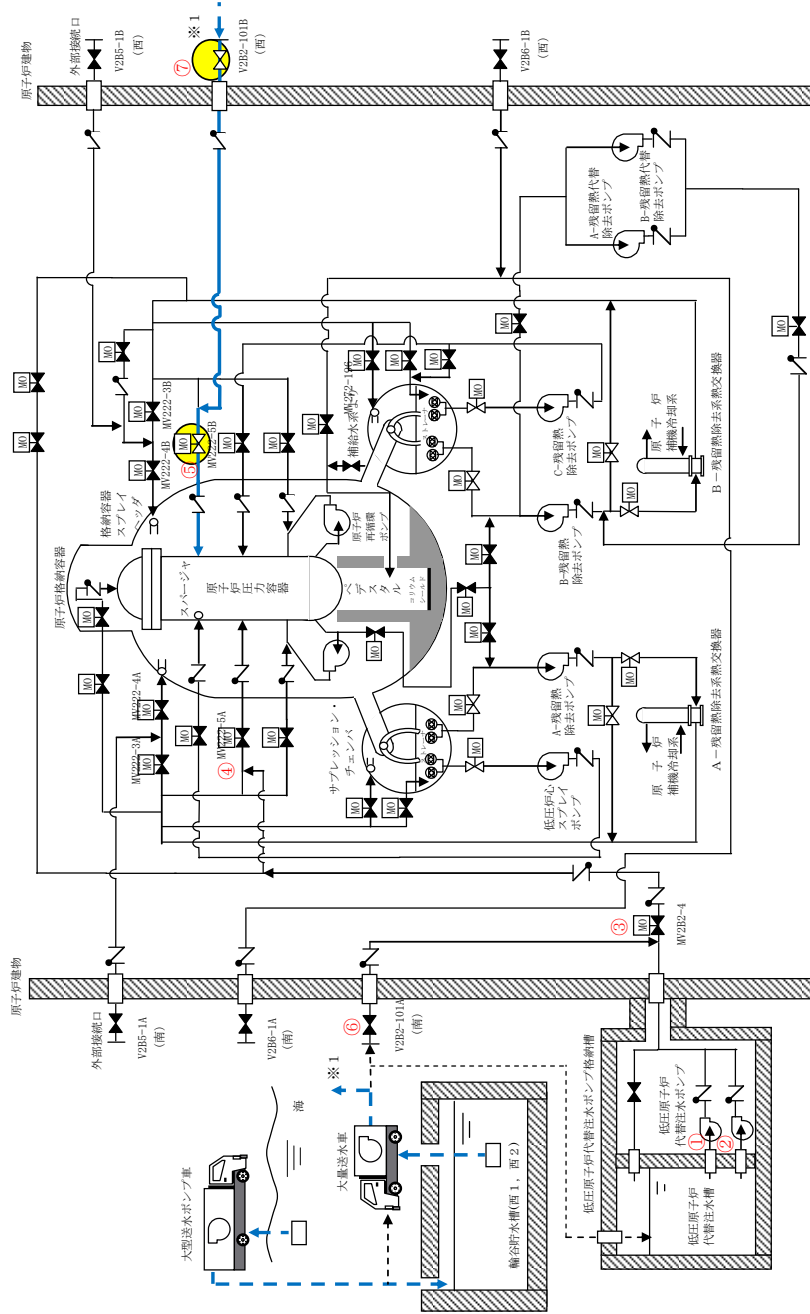


図3 低圧原子炉代替注水系（可搬型）概要図 B-RHRラインからの低圧代替注水

47-5 試験及び検査

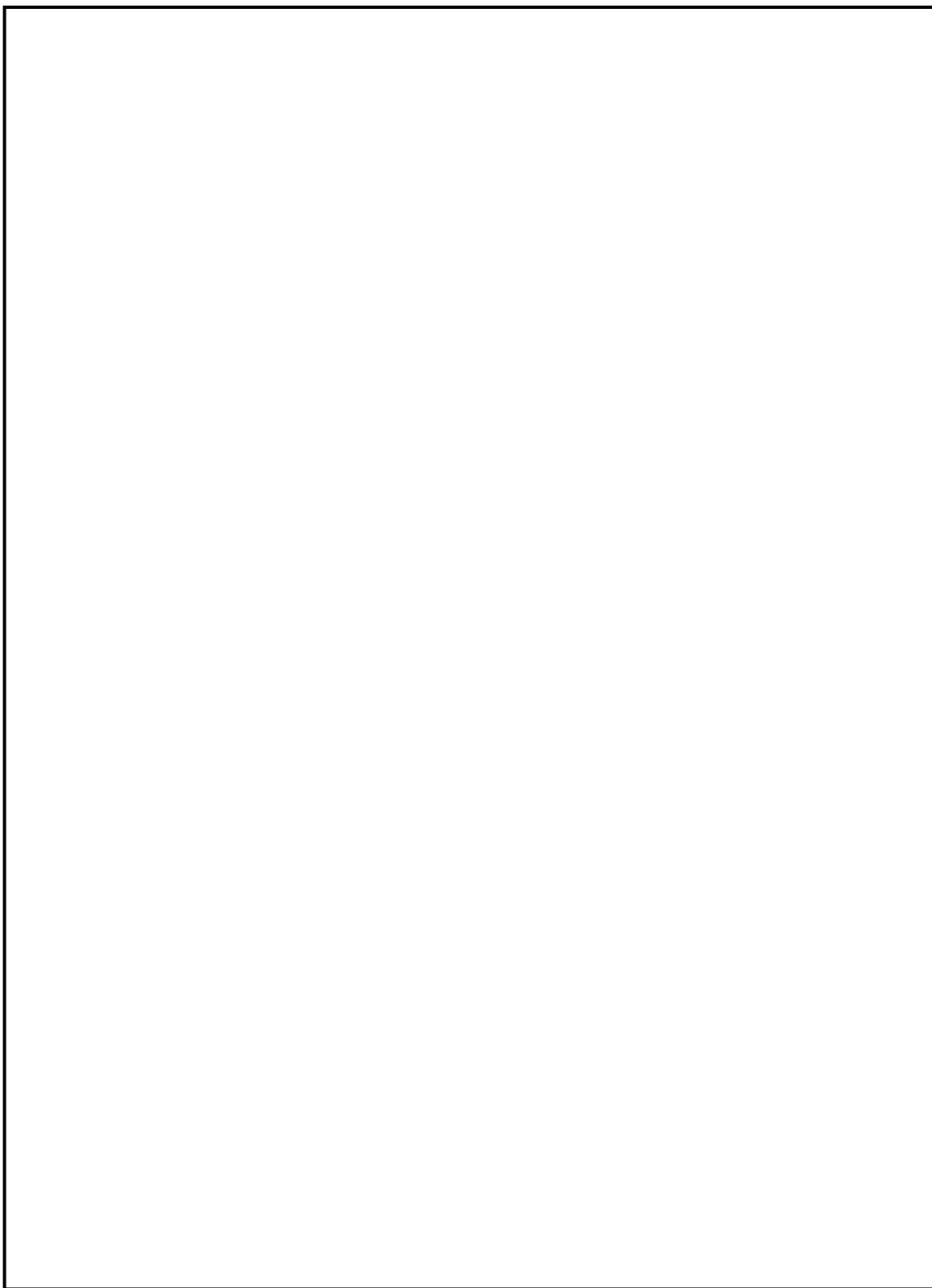


図 1 構造図（低圧原子炉代替注水ポンプ）

本資料のうち、枠囲みの内容は機密に係る事項のため公開できません。

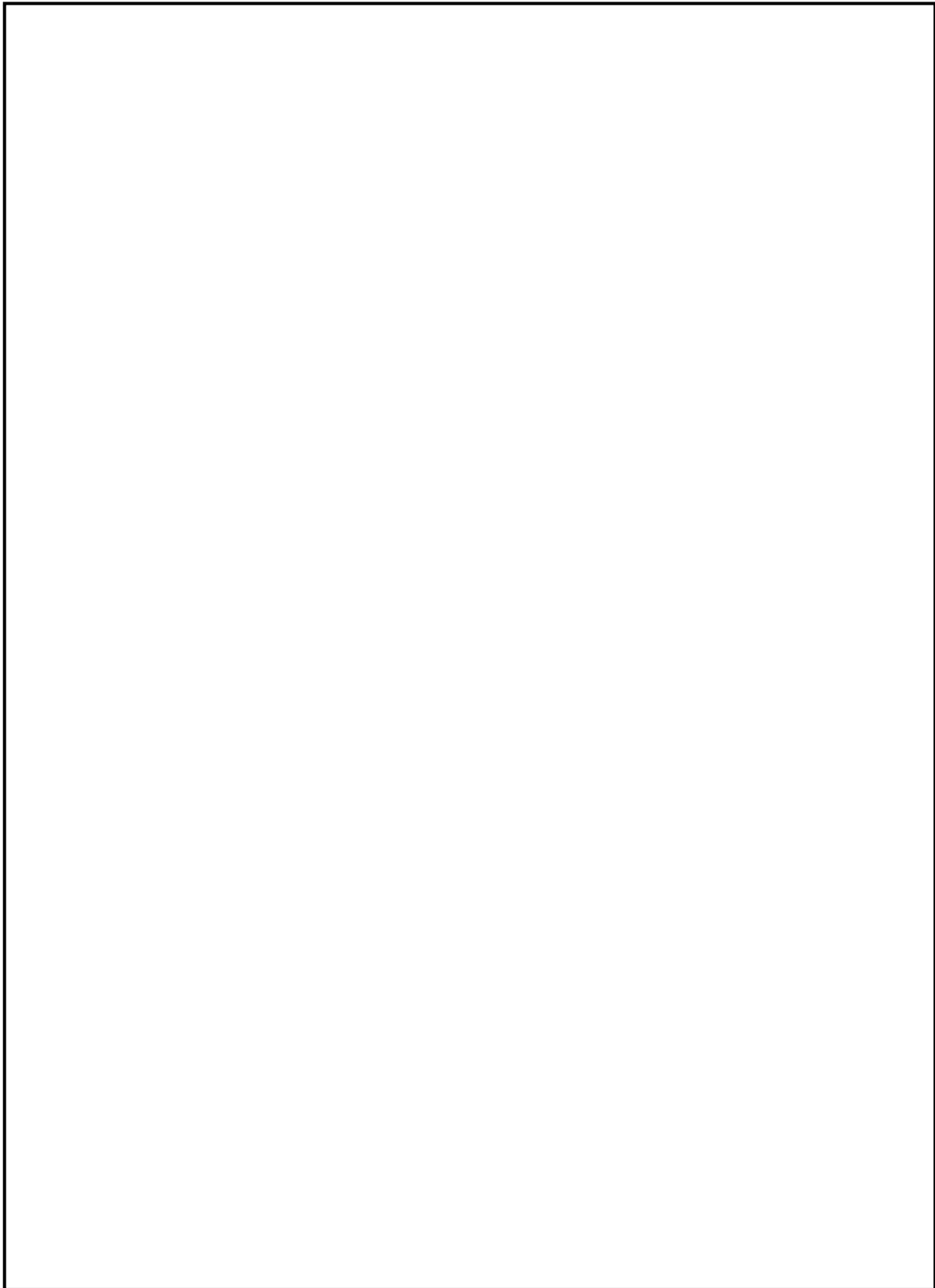


図2 構造図（大量送水車）

本資料のうち、枠囲みの内容は機密に係る事項のため公開できません。

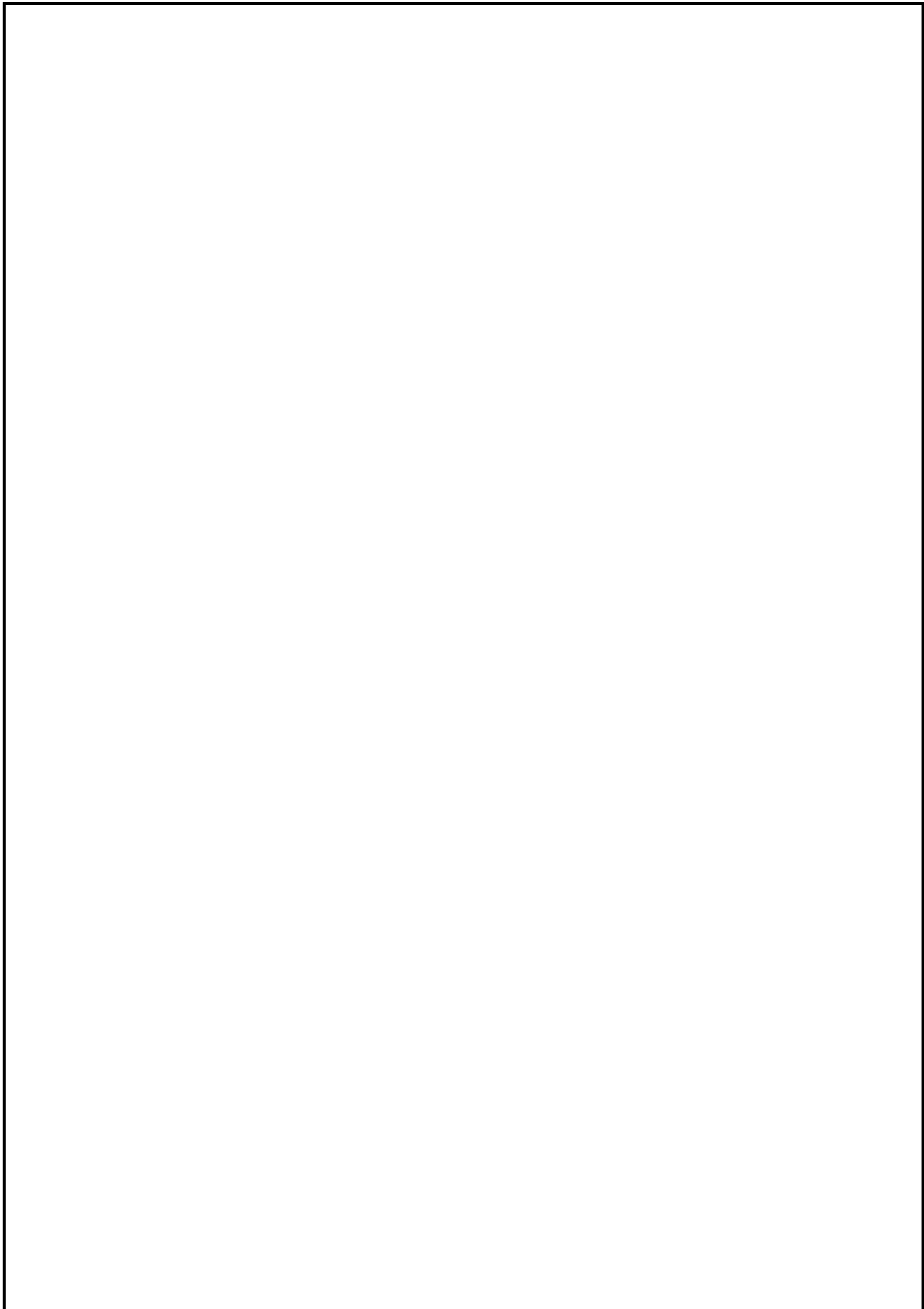


図3 運転性能検査系統図（低圧原子炉代替注水ポンプ）

本資料のうち、枠囲みの内容は機密に係る事項のため公開できません。

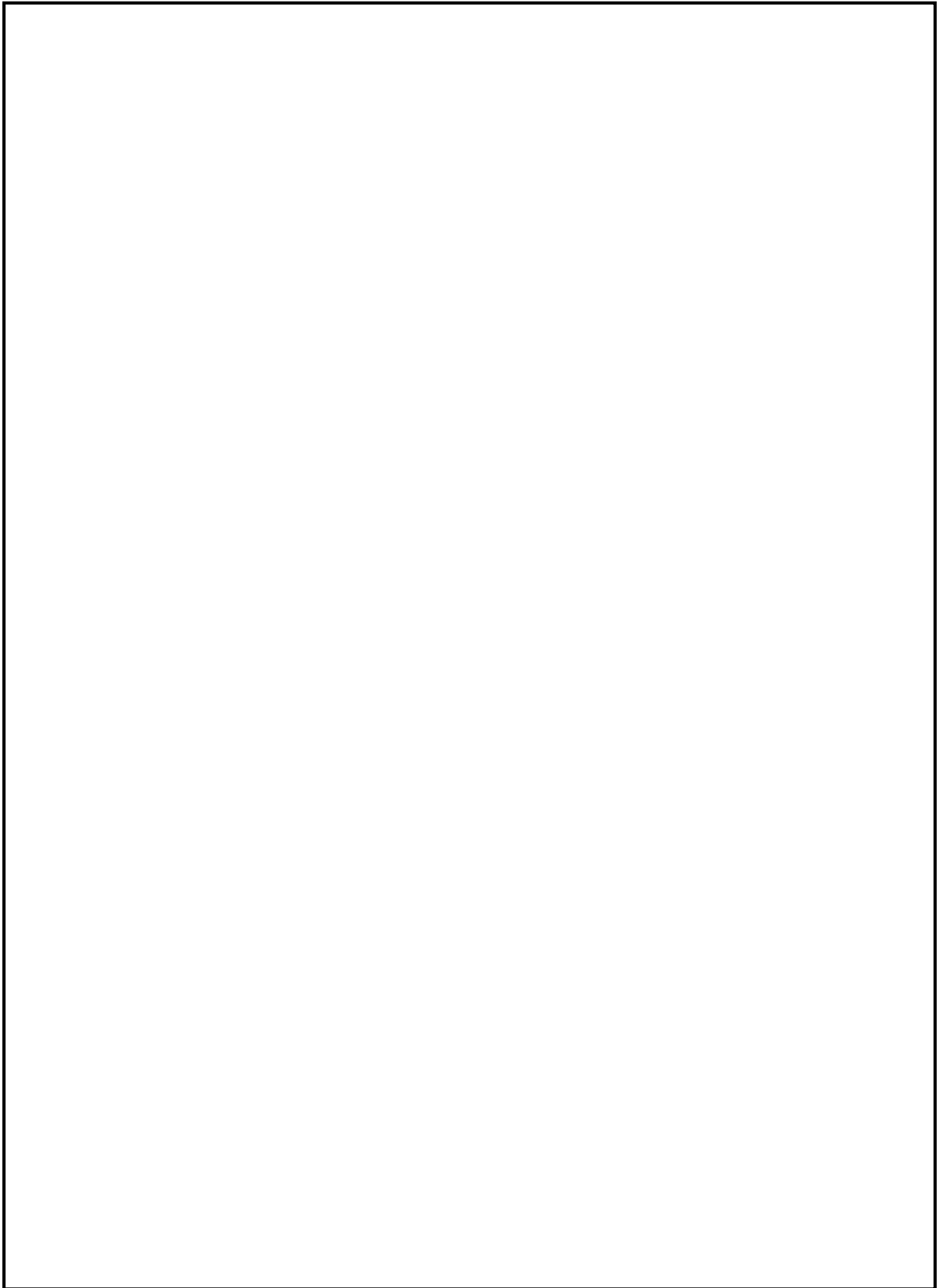


図 4 運転性能検査系統図（大量送水車）

本資料のうち、枠囲みの内容は機密に係る事項のため公開できません。

47-6 容量設定根拠

名 称	低圧原子炉代替注水ポンプ	
容 量	m ³ /h/台	230 以上 (注 1) (230 (注 2))
全 揚 程	m	<input type="text"/> (注 1) (190 (注 2))
最 高 使 用 圧 力	MPa	3.92
最 高 使 用 温 度	℃	66
原 動 機 出 力	kW/台	210
機器仕様に関する注記	注 1 : 要求値を示す 注 2 : 公称値を示す	

【設 定 根 拠】

(概 要)

低圧原子炉代替注水ポンプは重大事故等時に以下の機能を有する。

低圧原子炉代替注水系（常設）として使用する低圧原子炉代替注水ポンプは、原子炉冷却材圧力バウンダリが低圧の状態であって、設計基準事故対象設備が有する原子炉の冷却機能が喪失した場合においても炉心の著しい損傷及び原子炉格納容器の破損を防止するため、原子炉を冷却するために設置する。

系統構成は、低圧原子炉代替注水槽を水源とした低圧原子炉代替注水ポンプより、残留熱除去系の配管を経由して原子炉圧力容器へ注水することにより炉心の著しい損傷及び原子炉格納容器の破損を防止する設計とする。

なお、重大事故等対処設備の低圧原子炉代替注水系（常設）として使用する低圧原子炉代替注水ポンプは、2台設置しており、このうち必要台数は1台であり、1台を予備として確保する。

本資料のうち、枠囲みの内容は機密に係る事項のため公開できません。

【設 定 根 拠】（続き）

1. 容量 230m³/h/台以上（注1）／230m³/h/台（注2）

低圧原子炉代替注水ポンプの容量は、以下を考慮して決定する。

(1) 原子炉注水必要容量:200m³/h 以上

低圧原子炉代替注水ポンプを用いて原子炉圧力容器へ注水する容量は、炉心の著しい損傷の防止の重要事故シーケンスのうち、高圧・低圧注水機能喪失、全交流動力電源喪失、崩壊熱除去機能喪失、LOCA 時注水機能喪失の重要事故シーケンス、及び格納容器破損防止の評価事故シーケンスのうち、雰囲気圧力・温度による静的負荷（格納容器過圧・過温破損）に係る有効性評価解析において 200m³/h であることから、200m³/h 以上とする。

(2) 低圧原子炉代替注水ポンプのミニマムフロー流量：30m³/h/台

以上より、低圧原子炉代替注水ポンプの容量は、(1)の必要容量に(2)を加えた容量とし、230m³/h/台とする。

2. 全揚程 m（注1）／190m（注2）

低圧原子炉代替注水ポンプは、原子炉と水源の差圧が MPa のとき、原子炉に 200m³/h の注水ができるように静水頭、配管及び機器圧損を踏まえ設計する。

原子炉と水源の圧力差：	<input type="text"/>	m
静水頭	：	<input type="text"/> m
配管・機器圧力損失	：	<input type="text"/> m
合計(m)	：	<input type="text"/> m

以上より、低圧原子炉代替注水ポンプに必要な揚程は m 以上となり、これを上回る揚程として、低圧原子炉代替注水ポンプの揚程は 190m とする。

【設 定 根 拠】（続き）

3. 最高使用圧力 3.92MPa

低圧原子炉代替注水ポンプの最高使用圧力は、ポンプ締切運転時の揚程約 [] に静水頭約 [] を加えた約 [] MPa を上回る圧力として 3.92MPa としており、重大事故等時に格納容器代替スプレイ系（常設）として原子炉格納容器内にスプレイする場合の圧力もこれと同等である。

4. 最高使用温度 66℃

低圧原子炉代替注水ポンプの最高使用温度は、水源の低圧原子炉代替注水槽の最高使用温度に合わせ、66℃とする。

本資料のうち、枠囲みの内容は機密に係る事項のため公開できません。

【設定根拠】(続き)

5. 原動機出力 210kW

低圧原子炉代替注水ポンプの原動機出力は、以下の式により、容量及び揚程を考慮して決定する。

$$P_w = 10^{-3} \times \rho \times g \times Q \times H$$

$$\eta = \frac{P_w}{P} \times 100$$

(引用文献：日本工業規格 J I S B 0 1 3 1 (2002) 「ターボポンプ用語」)

$$P = \frac{10^{-3} \times \rho \times g \times Q \times H}{\eta / 100}$$

P : 軸動力 (kW)

P_w : 水動力 (kW)

ρ : 密度 (kg/m³) = 1000

g : 重力加速度 (m/s²) = 9.80665

Q : 容量 (m³/s) = 230 / 3600

H : 揚程 (m) = 190

η : ポンプ効率 (%) (設計計画値) =

$$P = \frac{10^{-3} \times 1000 \times 9.80665 \times \left(\frac{230}{3600} \right) \times 190}{\text{} / 100} = \text{} \div \text{} \text{ kW}$$

以上より、低圧原子炉代替注水ポンプの原動機出力は、軸動力を上回る出力とし、210kW/台とする。

【設 定 根 拠】（続き）

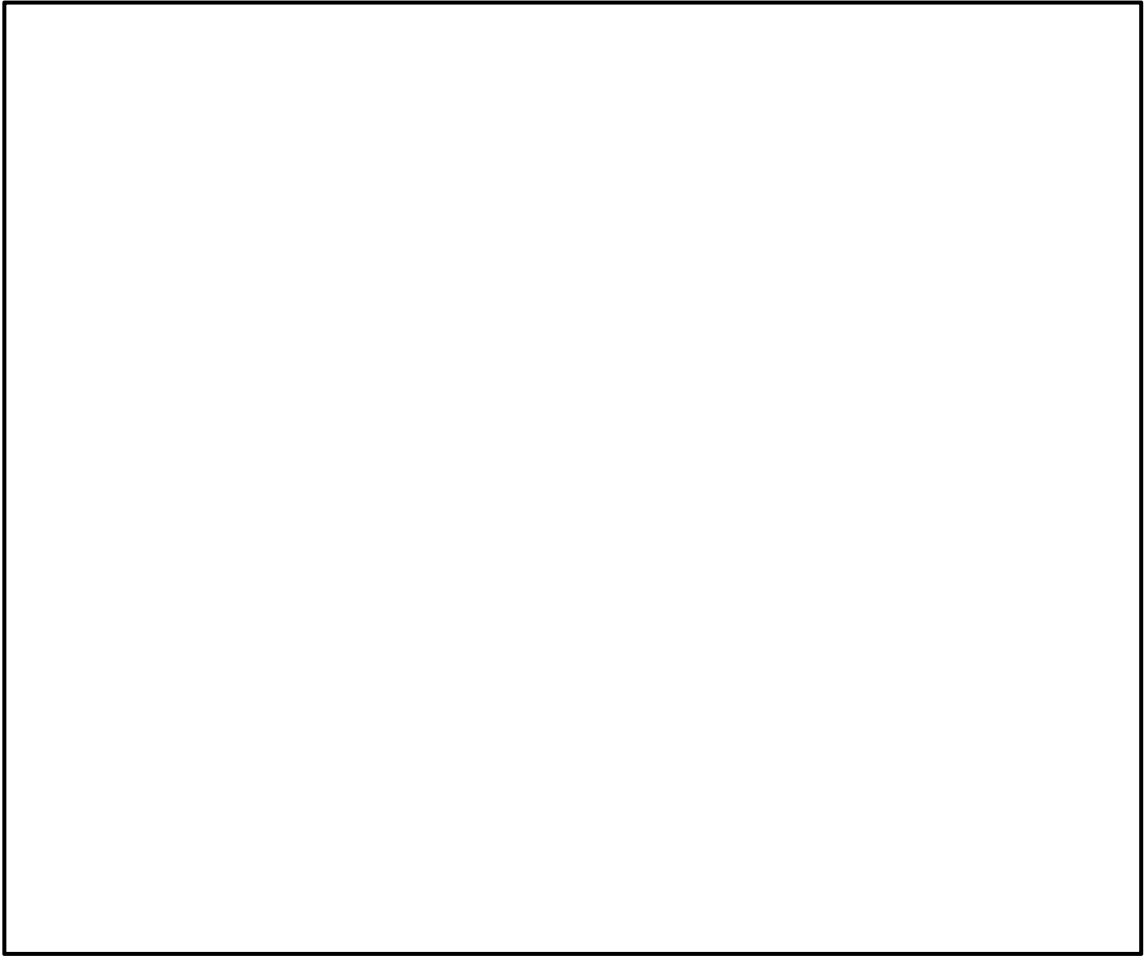


図1 低圧原子炉代替注水ポンプ性能曲線

本資料のうち、枠囲みの内容は機密に係る事項のため公開できません。

名 称		大量送水車
容 量	m ³ /h/台	70 以上 (注 1) , (168 以上 (注 2))
吐 出 圧 力	MPa[gage]	0.99 以上 (注 1) , (0.85 (注 2))
最 高 使 用 圧 力	MPa[gage]	1.6
最 高 使 用 温 度	℃	40
原 動 機 出 力	kW/台	230
機器仕様に関する注記		注 1 : 要求値を示す 注 2 : 規格値を示す

【設 定 根 拠】

大量送水車は、重大事故等時に以下の機能を有する。

低圧原子炉代替注水系（可搬型）として使用する大量送水車は、原子炉冷却材圧力バウンダリが低圧の状態であって、設計基準事故対処設備が有する発電用原子炉の冷却機能が喪失した場合においても炉心の著しい損傷及び原子炉格納容器の破損を防止するために必要な注水流量を有する設計とする。

大量送水車は複数の代替淡水源（（輪谷貯水槽（西 1）, 輪谷貯水槽（西 2））を水源として原子炉建物外壁に設置されている複数の接続口に接続し、残留熱除去系を經由して、原子炉圧力容器へ注水することにより炉心の著しい損傷及び原子炉格納容器の破損を防止する設計とする。

以上より、必要な容量を有するものとして図 2 のとおり大量送水車を 1 セット 1 台使用する。

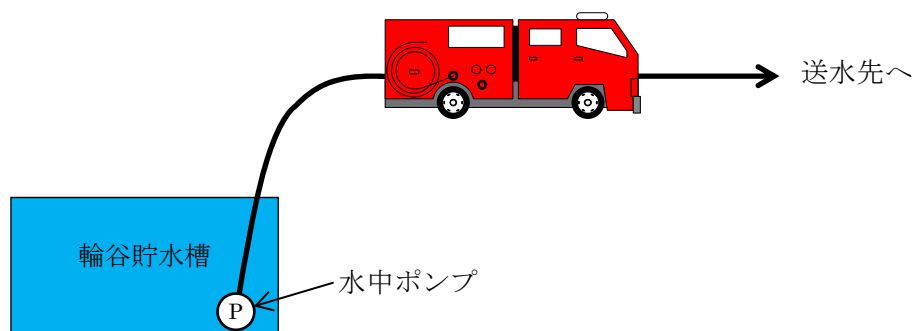


図 2 系統構成概要図

1. 容量 70m³/h 以上（注1）／168m³/h 以上（注2）

大量送水車の容量の要求値は、炉心損傷防止対策の評価事故シーケンスのうち、全交流動力電源喪失に係る有効性評価解析において、有効性が確認されている原子炉への注入流量 70m³/h 以上とする。

なお、大量送水車（A-1 級）は消防法に基づく技術上の規格を満足するものを採用していることから、その規格上要求される 168m³/h 以上を容量の公称値とする。

2. 吐出圧力 0.99MPa 以上（注1）／0.85MPa（注2）

低圧原子炉代替注水系（可搬型）で使用する場合の大量送水車の吐出圧力は、水源と移送先の圧力差（大気開放である輪谷貯水槽（西1）および輪谷貯水槽（西2）と注水先の圧力）、静水頭、ホース直線敷設の圧損、ホース湾曲による影響、機器及び配管・弁類圧損を基に設定する。

複数あるホース敷設ルートのうち、水源と移送先の圧力差（大気開放である輪谷貯水槽（西）と注水先の圧力）、静水頭、ホース直線敷設の圧損、ホース湾曲による影響、機器及び配管・弁類圧損を考慮した結果、最も保守的となる、を使用する場合の必要吐出圧力を代表として以下に示す。

の場合】

水源と移送先の圧力差	約		MPa
静水頭	約		MPa
ホース圧損	約		MPa ※1
ホース湾曲による影響	約		MPa ※1
機器及び配管・弁類圧損	約		MPa
合計	約	0.99	MPa

※1：ホースについては保守的な想定で評価したものである。

湾曲の評価については 47-6-10, 11 参照。

なお、作業性及び他設備との干渉を考慮し、ルートを変更する場合には、ポンプ容量を変更しない範囲でホースの敷設場所を適切に選定する。

以上より、大量送水車の吐出圧力の要求値は、約 0.99MPa 以上とする。

なお、大量送水車は消防法に基づく技術上の規格を満足するものを採用していることから、その規格上要求される性能である 0.85MPa 以上を吐出圧力の公称値とする

図3に示すとおり、大量送水車は回転数を変更することで、容量及び吐出圧力の要求値を満足することが可能である。

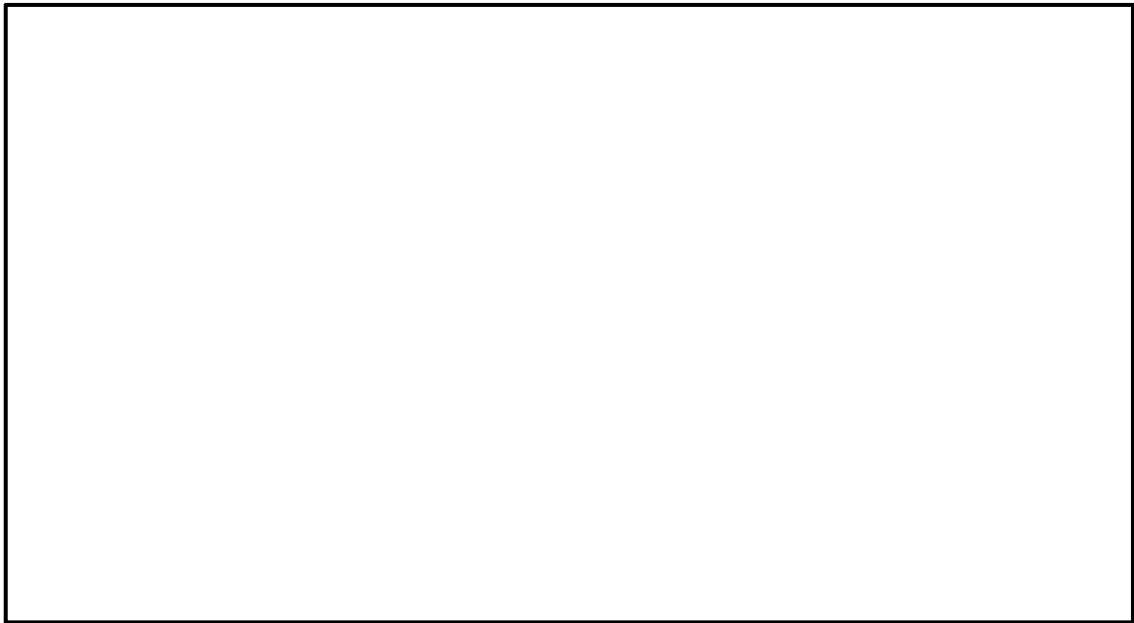


図3 大量送水車性能曲線

3. NPSH 評価

大量送水車は、代替淡水源である輪谷貯水槽（西）に投入した取水ポンプにより取水される水を、送水ポンプを用いて送水する構造となっている。使用状態での各機器の配置イメージを図4に示す。

大量送水車の取水ポンプはキャビテーション防止のために水面から約 0.7m 下位に設置する必要がある。よって、大量送水車の設置場所 (EL 53.2m) ，輪谷貯水槽（西）の底面 (EL 45.9m) ，大量送水車の送水ポンプの設置高さ約 1m から、送水ポンプと輪谷貯水槽（西）の水面の高低差は最大で約 7.6m となる。（図4参照）

必要流量 70m³/h を確保するために必要な送水ポンプの必要 NPSH が約 1.2m であることに対し、送水ポンプと輪谷貯水槽（西）の水面の高低差が最大（大量送水車から約 7.6m 下位）となる場合でも、送水ポンプに対する有効 NPSH が約 7.0m*となる。

以上により、必要 NPSH（約 1.2m）<有効 NPSH（約 7.0m）となる。

※内訳は以下の通り

取水ポンプの全揚程	約	<input type="text"/>	m
静水頭	約	-7.60	m
ホース圧損	約	<input type="text"/>	m
ポンプ吸込口における飽和蒸気圧水頭	約	<input type="text"/>	m
合計	約	7.00	m

本資料のうち、枠囲みの内容は機密に係る事項のため公開できません。

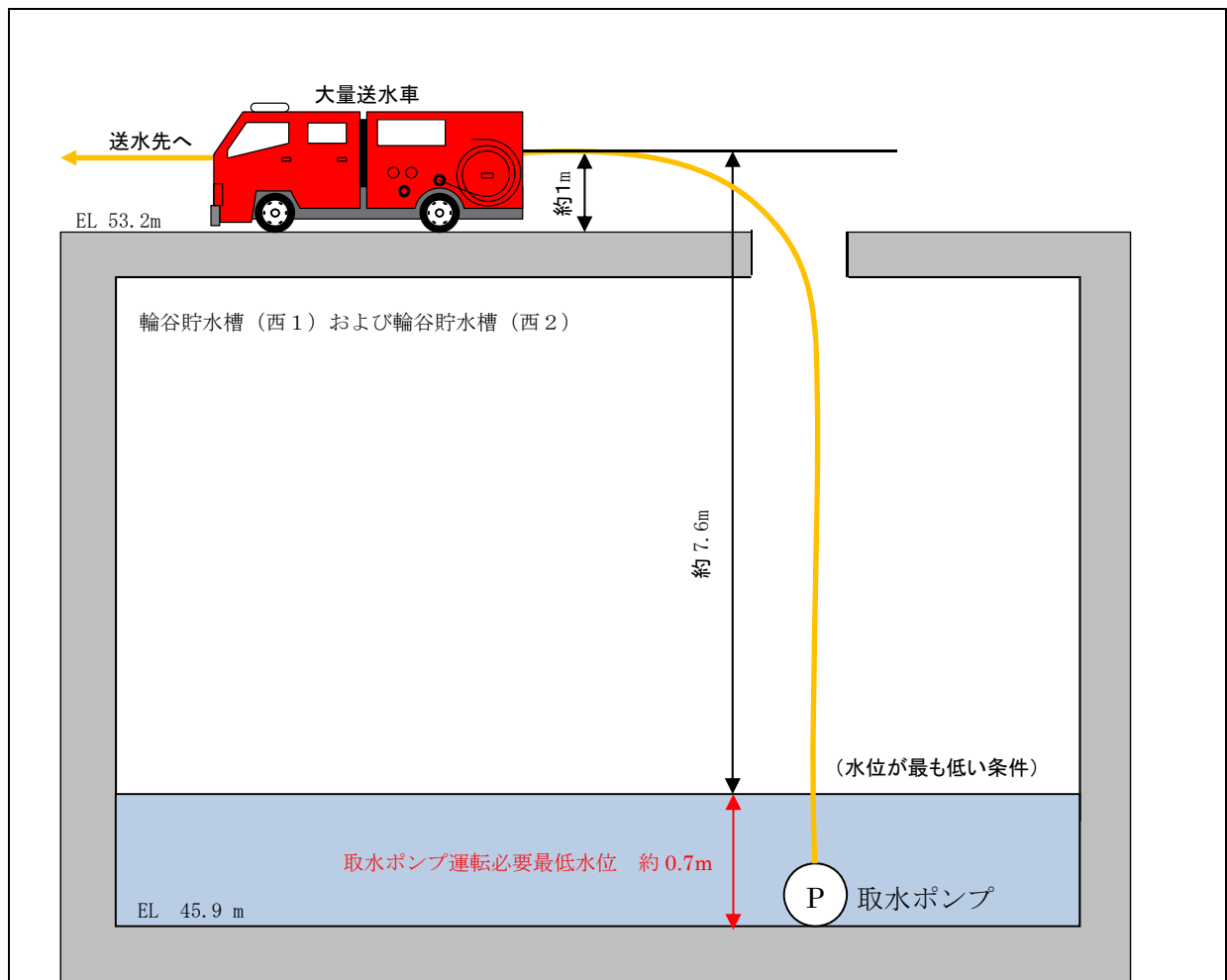


図4 大量送水車設置概要図

4. 最高使用圧力 1.6MPa

大量送水車を重大事故等時において使用する場合の最高使用圧力は、接続先のホースと同等とすることから1.6MPaとする。

5. 最高使用温度 40℃

大量送水車を重大事故等時において使用する場合の最高使用温度は、水源である淡水の温度が常温程度であること、および海水温度が30℃であることから、余裕を考慮し、40℃とする。

6. 原動機出力 230kW

大量送水車の原動機については、必要な性能（消防法に基づく技術上の規格）を発揮する出力を有するものとして230kWとする。

ホースの湾曲や余長の圧力損失に対する考え方

消防用ホースの圧力損失の評価については、実際に配備するホースのメーカーが様々であること、また、今後のホース調達先や年式等の種別による個体差等を考慮し、最も一般的な仕様である『新・消防機器便覧「消防水力学」(東京消防庁監修, 東京消防機器研究会編著)』における理論値を使用する。

消防用ホースの曲がりや余長による圧力損失への影響の考え方については以下のとおり。

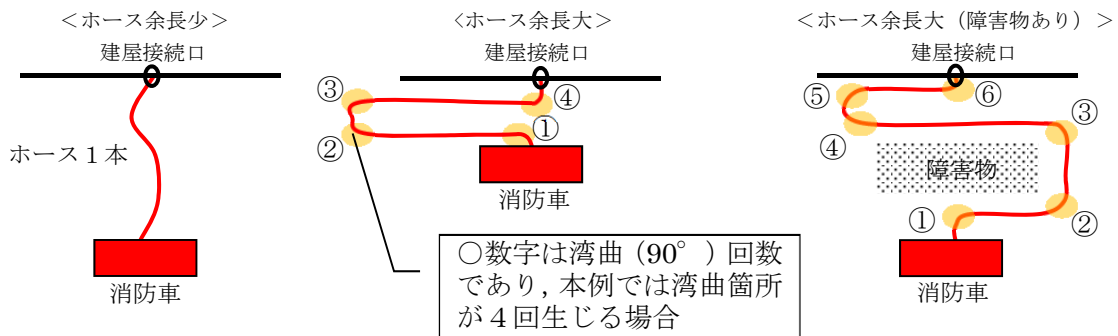


図5 想定される消防ホースの引き回し例(イメージ図)

< 1 湾曲 (90°) あたりの圧力損失 : h_b >

$$h_b = f_b \cdot \frac{v^2}{2g} \cdot \frac{\theta}{90^\circ} [\text{m}] = f_b \cdot \frac{v^2}{2000} \cdot \frac{\theta}{90^\circ} [\text{MPa}]$$

○ f_b : ベンドの損失係数

ホースの湾曲によるベンドの損失係数は新・消防機器便覧に記載されている曲率半径 1 m における 90° 湾曲時のベンド損失係数であり、次式、表7のうち数値の大きい方を使用する。

$$f_b = \left\{ 0.131 + 0.1632 \left(\frac{d}{R} \right)^{3.5} \right\} \cdot \frac{\theta}{90^\circ}$$

表1 ベンド損失係数 f_b

壁面	R/d	θ°				
		1	2	4	6	10
なめらか	15	0.03	0.03	0.03	0.03	0.03
	22.5	0.045	0.045	0.045	0.045	0.045
	45	0.14	0.09	0.08	0.08	0.07
	60	0.19	0.12	0.095	0.065	0.07
	90	0.21	0.135	0.10	0.085	0.105
あらい	90	0.51	0.30	0.23	0.18	0.20

R : 管中心線の曲率半径 (m)

(出典：新・消防機器便覧より)

(例として 150A, 流量 70m³/h の場合の値を記載する。)

$$f_b = \left\{ 0.131 + 0.1632 \times \left(\frac{0.1535}{1} \right)^{3.5} \right\} \times \frac{90}{90} \cong 0.14$$

$R/d = 6.5$, $\left(\text{Re} \sqrt{\lambda} \right) \cdot (\epsilon/d) \cong 0.5 < 200$ となり壁面は“なめらか”であることから表から f_b は 0.105 となる。

式からの計算値 0.14 > 表の値 0.105 であるため

$$f_b = \underline{0.14[\text{MPa}] \cdots (i)} \quad \text{とする。}$$

○v : 流速

$$v = Q/A$$

Q : 流量について

低圧原子炉代替注水系 (可搬型) で使用する場合は

$$Q = 70[\text{m}^3/\text{h}] \div 60 \div 1.17[\text{m}^3/\text{min}] \text{となる。}$$

A : 管路の断面積について

$A = \pi r^2$ であることから, 150A のホースの場合, $r = \text{管内径}/2$ となり, 管内径 0.1535m より $r = 0.07675[\text{m}]$ となる。

$$\text{よって, } A = 0.0185057[\text{m}^2]$$

$v = Q/A$ より

$$= 63.223[\text{m}/\text{min}] = \underline{1.0537[\text{m}/\text{s}] \cdots (ii)}$$

○上記 (i) (ii) より, 1 湾曲 (90°) あたりの圧力損失を求める。

$$h_b(\text{MPa}) = 0.14 \times \frac{1.0537^2}{2000} \cdot \frac{90^\circ}{90^\circ}$$

$$h_b(\text{MPa}) = 0.00008[\text{MPa}]$$

47-7 接続図

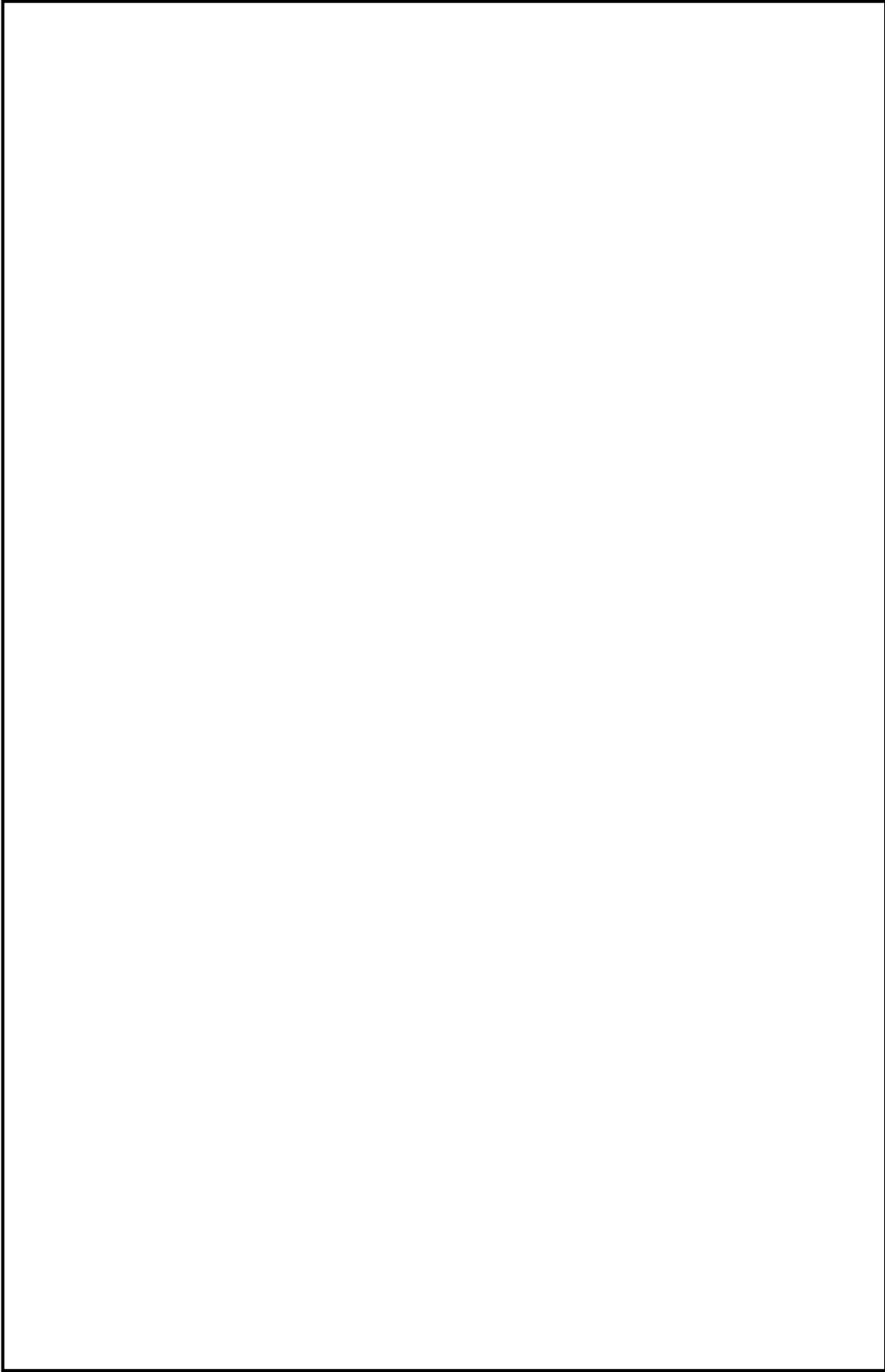


図1 接続図（輸谷貯水槽から接続口）

本資料のうち、枠囲みの内容は機密に係る事項のため公開できません。

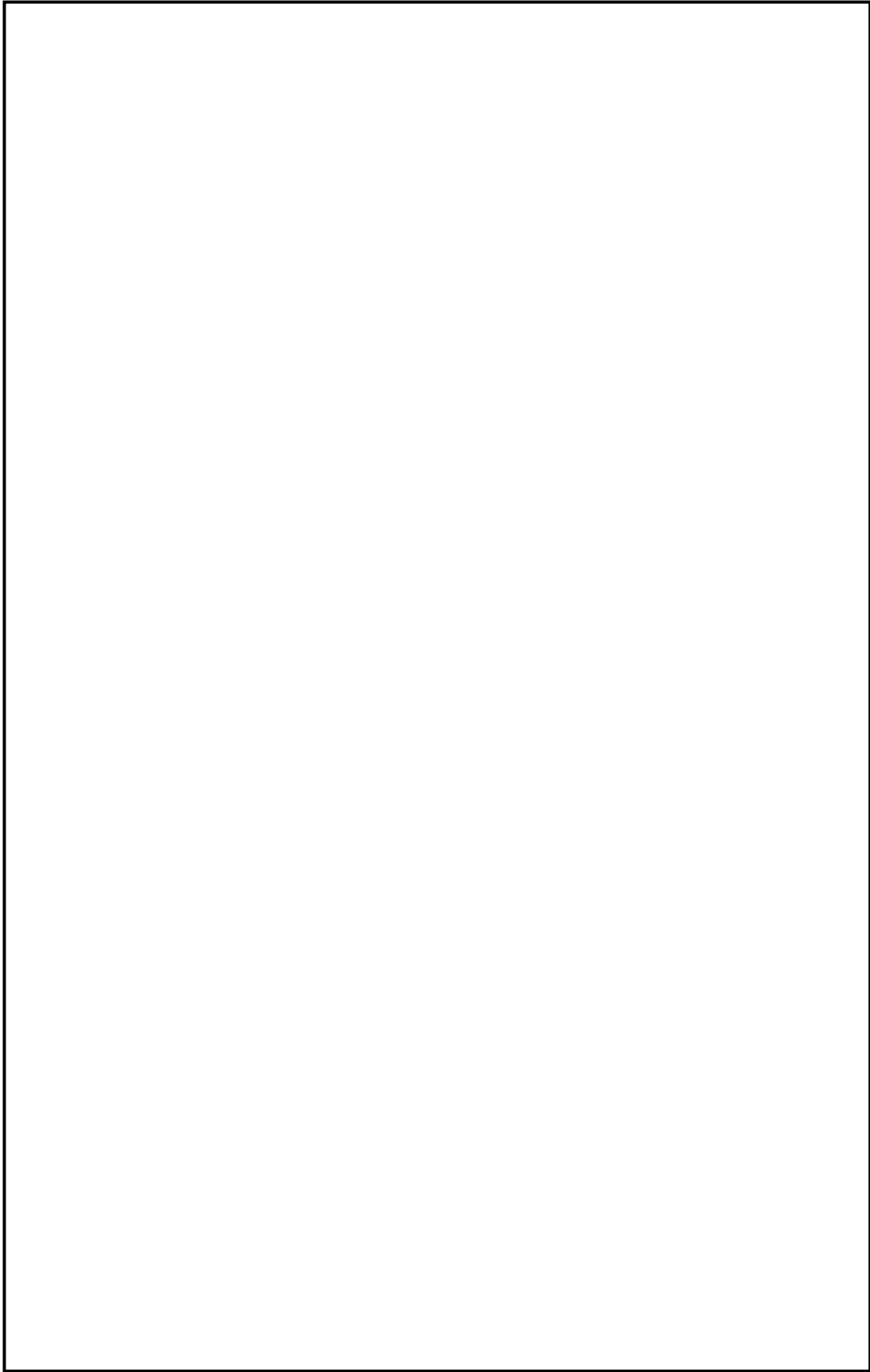


図2 接続図（建屋内接続 原子炉建物1階）

本資料のうち、枠囲みの内容は機密に係る事項のため公開できません。

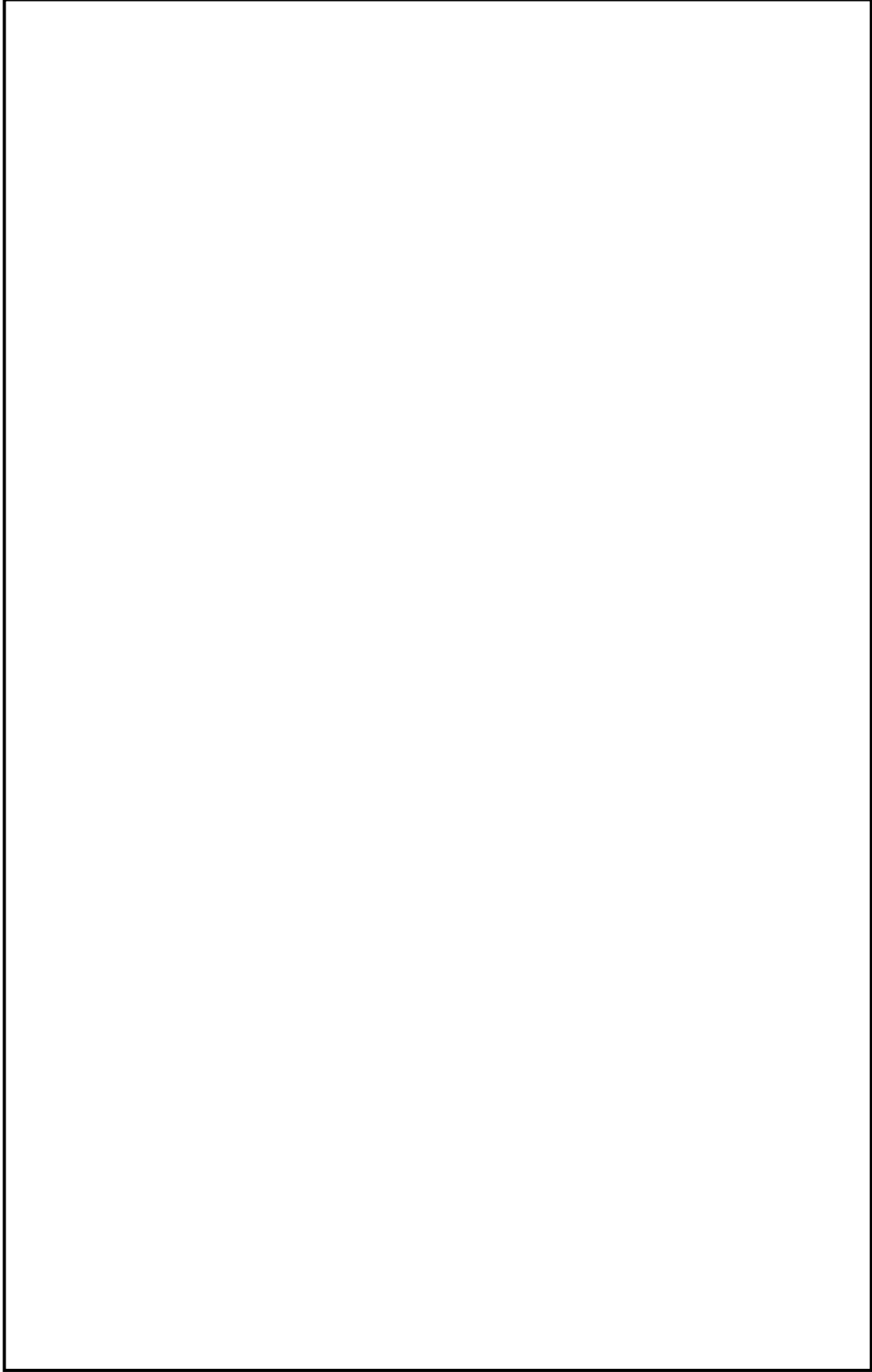


図3 接続図（原子炉建物 原子炉建物地上2階）

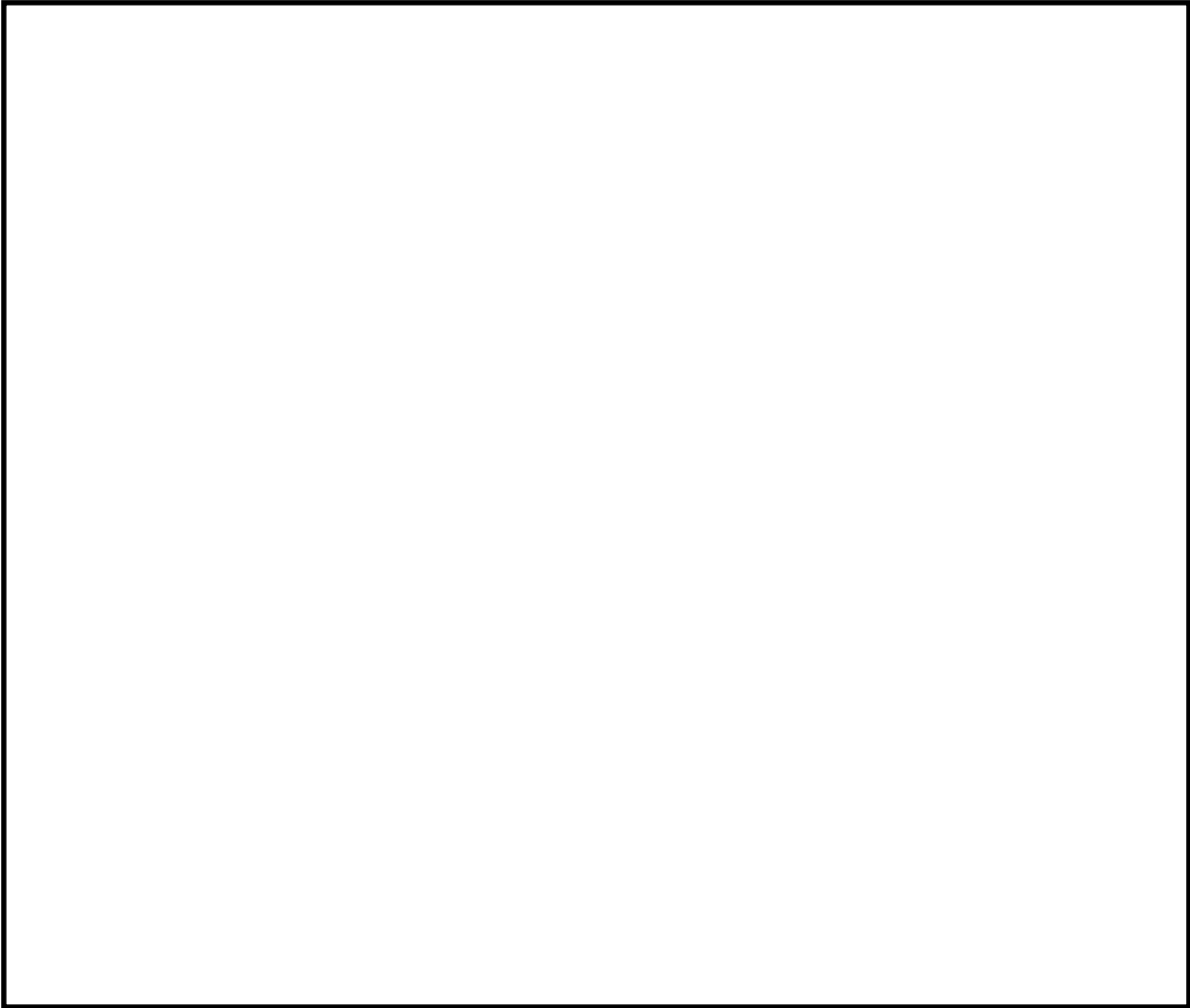
本資料のうち、枠囲みの内容は機密に係る事項のため公開できません。

47-8 保管場所図



図1 保管場所図（位置的分散）

本資料のうち、枠囲みの内容は機密に係る事項のため公開できません。



大量送水車



図2 保管場所図（機器配置）

本資料のうち、枠囲みの内容は機密に係る事項のため公開できません。

47-9 アクセスルート図

島根原子力発電所2号炉『可搬型重大事故等対処設備保管場所及びアクセスルートについて』より抜粋

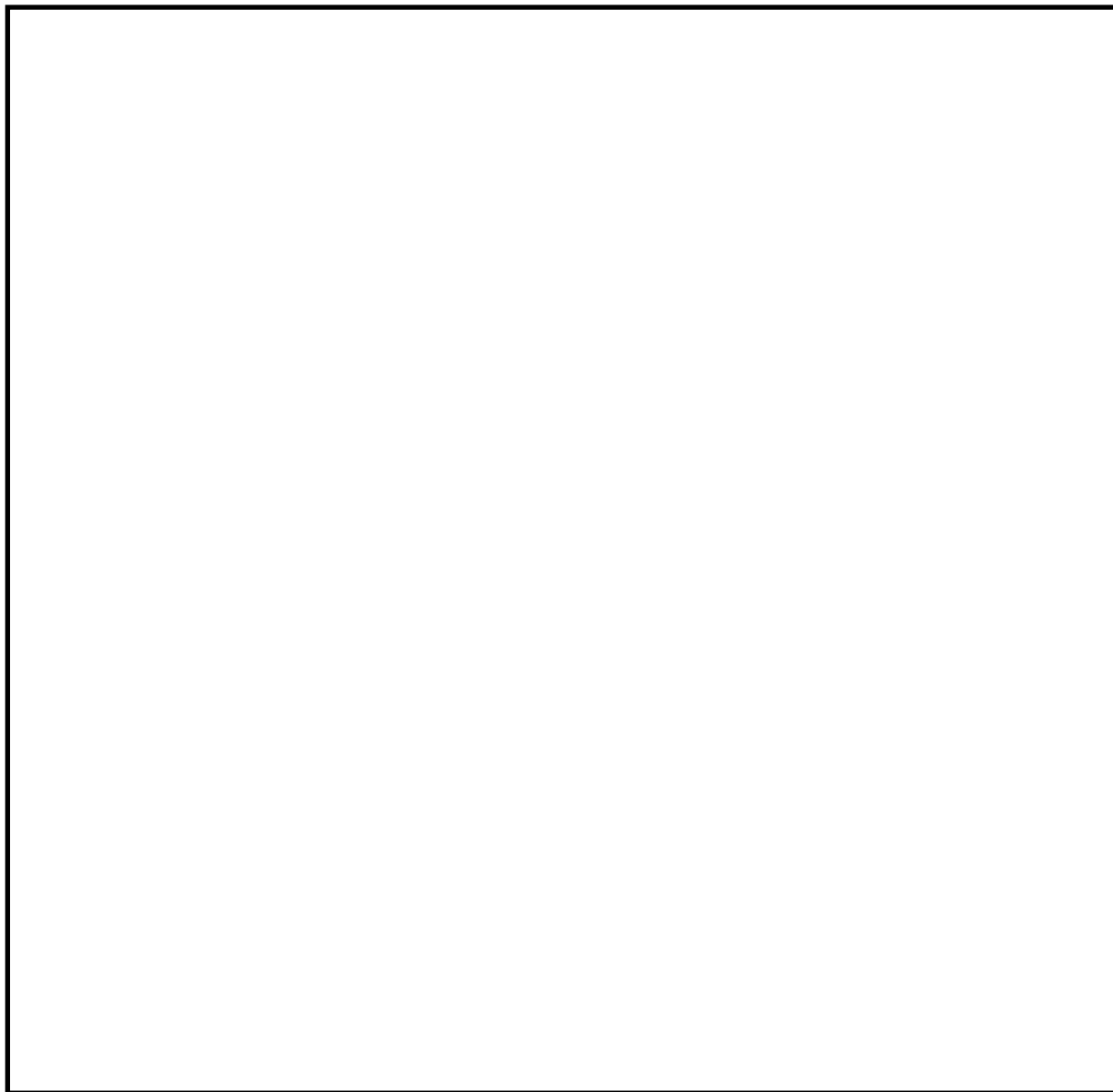


図1 保管場所及びアクセスルート図（屋外）

本資料のうち、枠囲みの内容は機密に係る事項のため公開できません。

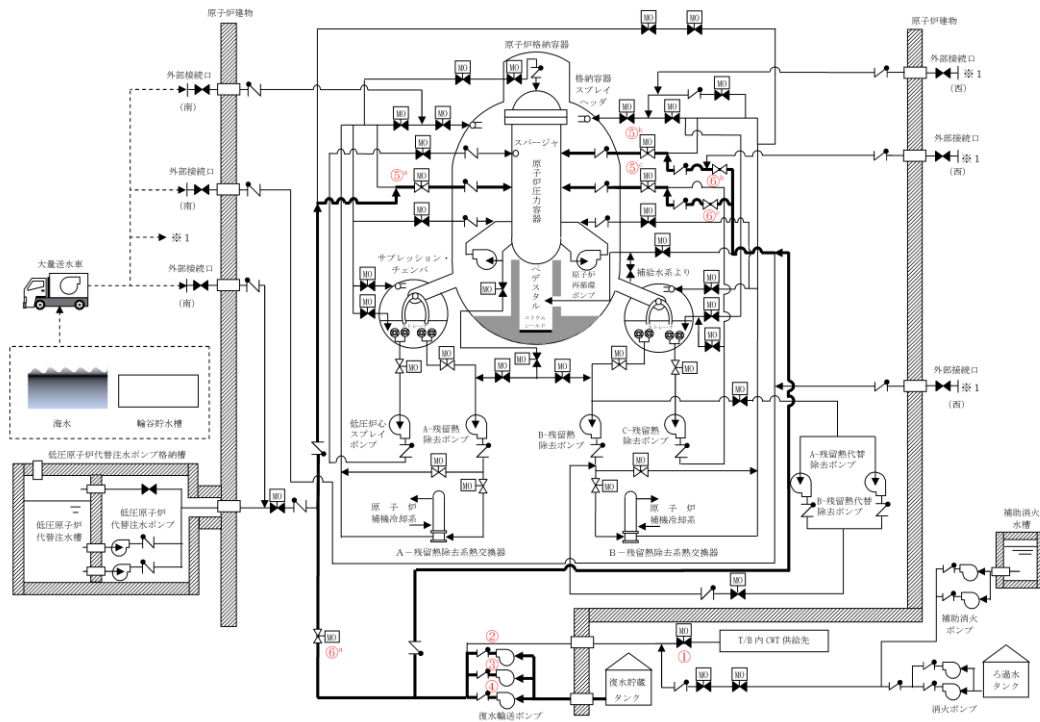
47-10 その他設備

原子炉冷却材圧力バウンダリ低圧時に発電用原子炉を冷却するための自主対策設備の概要について以下に示す。

(1) 復水輸送系を用いた炉心注水

設計基準事故対処設備である残留熱除去ポンプ及び低圧炉心スプレーポンプ、重大事故等対処設備である低圧原子炉代替注水ポンプ及び大量送水車が機能喪失した場合においても低圧注水可能とするために自主対策設備として、復水輸送系を用いた原子炉圧力容器への注水手段を整備している。

復水輸送系を用いた原子炉圧力容器への注水手段については、復水輸送ポンプを用い、残留熱除去系及び低圧炉心スプレー系、低圧原子炉代替注水系及び大量送水車に用いる水源とは異なる復水貯蔵タンクを水源として残留熱除去系を通じて原子炉圧力容器へ注水する。



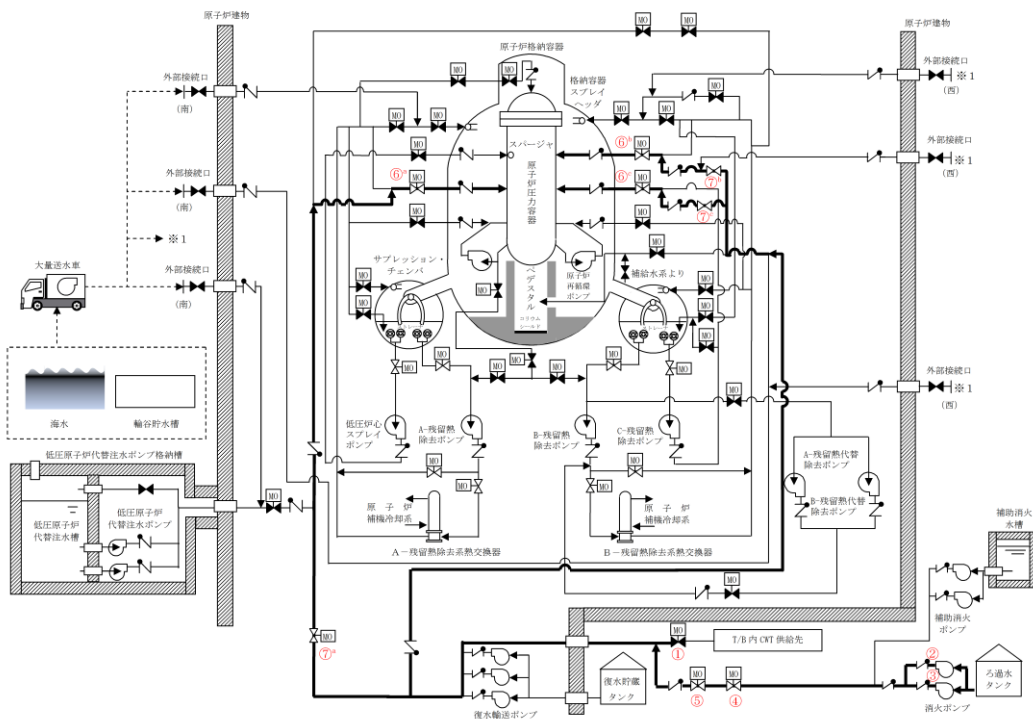
No.	名称	状態の変化	操作方法	場所
①	CWT T/B 供給遮断弁	弁開→弁閉	スイッチ操作	中央制御室
②	A-復水輸送ポンプ	起動停止	スイッチ操作	中央制御室
③	B-復水輸送ポンプ	起動停止	スイッチ操作	中央制御室
④	C-復水輸送ポンプ	起動停止	スイッチ操作	中央制御室
⑤ ^a	A-RHR 注水弁	弁閉→弁開	スイッチ操作	中央制御室
⑤ ^b	B-RHR 注水弁	弁閉→弁開	スイッチ操作	中央制御室
⑤ ^c	C-RHR 注水弁	弁閉→弁開	スイッチ操作	中央制御室
⑥ ^a	A-RHR RPV代替注水弁	弁閉→弁開	スイッチ操作	中央制御室
⑥ ^b	B-RHR 注水配管洗浄元弁	弁閉→弁開	手動操作	原子炉建物2階 (原子炉棟)
⑥ ^c	C-RHR 注水配管洗浄元弁	弁閉→弁開	手動操作	原子炉建物2階 (原子炉棟)

図1 復水輸送系による炉心注水 概略系統図

(2) 消火系を用いた炉心注水

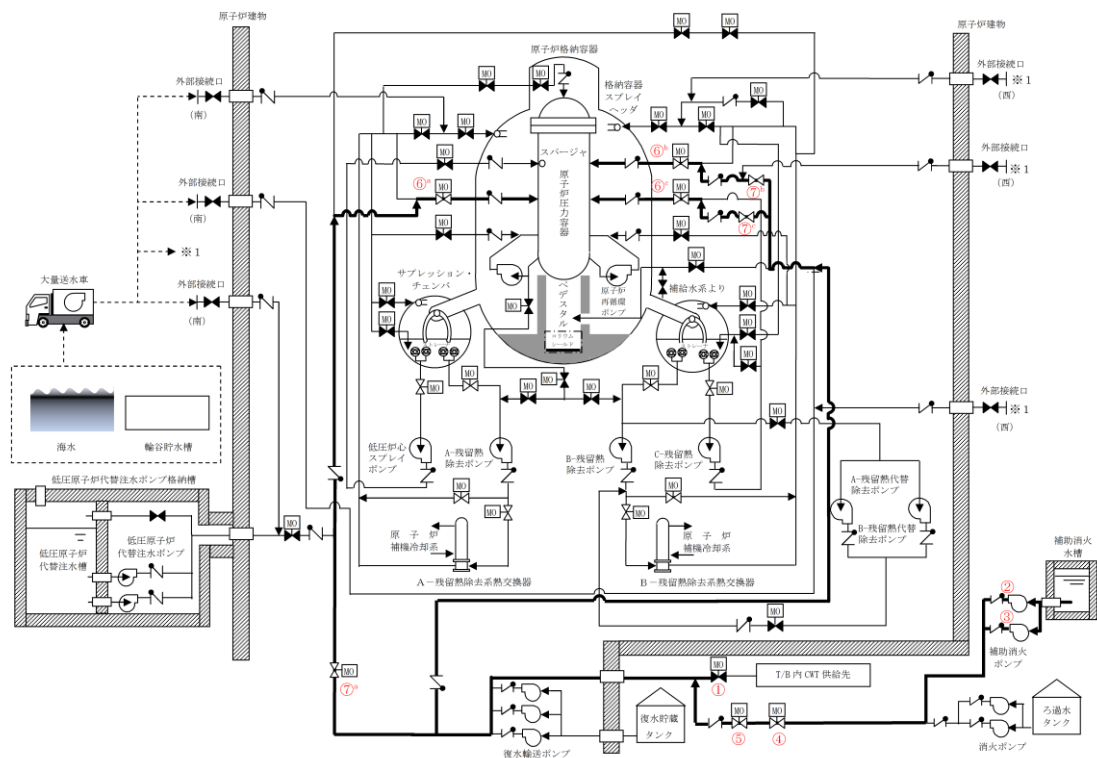
設計基準事故対処設備である残留熱除去ポンプ及び低圧炉心スプレイポンプ、重大事故等対処設備である低圧原子炉代替注水ポンプ及び大量送水車が機能喪失した場合、炉心の著しい損傷及び格納容器の破損を防止するため、自主対策設備として、消火系を用いた原子炉压力容器への注水手段を整備している。

消火系を用いた原子炉压力容器への注水手段については、消火ポンプ又は補助消火ポンプを用い、残留熱除去系、低圧炉心スプレイ系及び低圧原子炉代替注水系に用いる水源とは異なるろ過水タンク又は補助消火水槽を水源として消火系、復水輸送系、残留熱除去系を通じて原子炉圧力へ注水する。



No.	名称	状態の変化	操作方法	場所
①	CWT T/B供給遮断弁	弁開→弁閉	スイッチ操作	中央制御室
②	A-消火ポンプ	起動停止	スイッチ操作	中央制御室
③	B-消火ポンプ	起動停止	スイッチ操作	中央制御室
④	CWT系・消火系連絡止め弁 (消火系)	弁閉→弁開	スイッチ操作	中央制御室
⑤	CWT T/B供給遮断弁	弁開→弁閉	スイッチ操作	中央制御室
⑥ ^a	A-RHR注水弁	弁閉→弁開	スイッチ操作	中央制御室
⑥ ^b	B-RHR注水弁	弁閉→弁開	スイッチ操作	中央制御室
⑥ ^c	C-RHR注水弁	弁閉→弁開	スイッチ操作	中央制御室
⑦ ^a	A-RHR RPV代替注水弁	弁閉→弁開	スイッチ操作	中央制御室
⑦ ^b	B-RHR注水配管洗浄元弁	弁閉→弁開	手動操作	原子炉建物2階(原子炉棟)
⑦ ^c	C-RHR注水配管洗浄元弁	弁閉→弁開	手動操作	原子炉建物2階(原子炉棟)

図2 消火系（消火ポンプ使用）による炉心注水 概略系統図

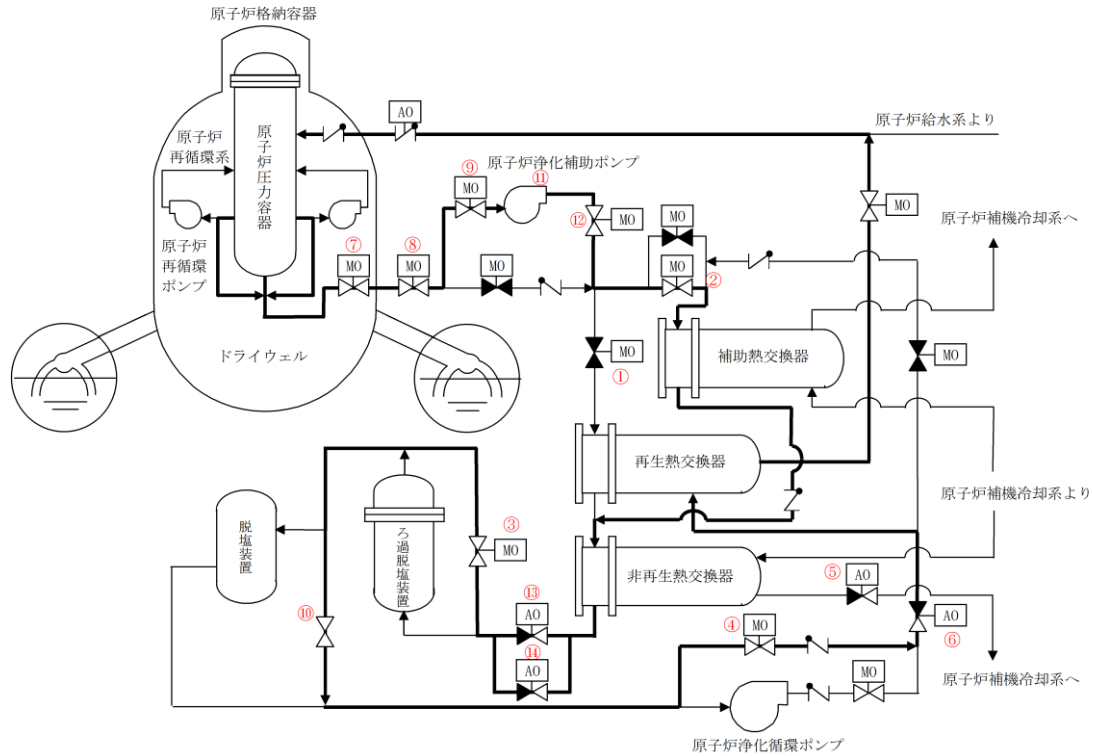


No.	名称	状態の変化	操作方法	場所
①	CWT T/B供給遮断弁	弁開→弁閉	スイッチ操作	中央制御室
②	A-補助消火ポンプ	起動停止	スイッチ操作	中央制御室
③	B-補助消火ポンプ	起動停止	スイッチ操作	中央制御室
④	CWT系・消火系連絡止め弁 (消火系)	弁閉→弁開	スイッチ操作	中央制御室
⑤	CWT T/B供給遮断弁	弁開→弁閉	スイッチ操作	中央制御室
⑥ ^a	A-RHR注水弁	弁閉→弁開	スイッチ操作	中央制御室
⑥ ^b	B-RHR注水弁	弁閉→弁開	スイッチ操作	中央制御室
⑥ ^c	C-RHR注水弁	弁閉→弁開	スイッチ操作	中央制御室
⑦ ^a	A-RHR RPV代替注水弁	弁閉→弁開	スイッチ操作	中央制御室
⑦ ^b	B-RHR注水配管洗浄元弁	弁閉→弁開	手動操作	原子炉建物2階(原子炉棟)
⑦ ^c	C-RHR注水配管洗浄元弁	弁閉→弁開	手動操作	原子炉建物2階(原子炉棟)

図3 消火系（補助消火ポンプ使用）による炉心注水 概略系統図

(3) 原子炉浄化系を用いた原子炉除熱

発電用原子炉停止中において、設計基準事故対処設備である残留熱除去系（原子炉停止時冷却モード）による崩壊熱除去機能が喪失した場合、炉心の著しい損傷及び原子炉格納容器の破損を防止するため、自主対策設備として原子炉冷却材浄化系を用いた原子炉除熱手段を整備している。



No.	名称	状態の変化	操作方法	場所
①	再生熱交管側入口弁	弁開→弁閉	スイッチ操作	中央制御室
②	補助熱交入口弁	弁閉→弁開	スイッチ操作	中央制御室
③	フィルタバイパス弁	弁閉→弁開	スイッチ操作	中央制御室
④	循環ポンプバイパス弁	弁閉→弁開	スイッチ操作	中央制御室
⑤	C U W非再生熱交出口温度調節弁	弁調整開	スイッチ操作	中央制御室
⑥	系統流量調節弁	弁調整開	スイッチ操作	中央制御室
⑦	C U W入口内側隔離弁	弁閉→弁開	スイッチ操作	中央制御室
⑧	C U W入口外側隔離弁	弁閉→弁開	スイッチ操作	中央制御室
⑨	補助ポンプ入口弁	弁閉→弁開	スイッチ操作	中央制御室
⑩	C U W脱塩装置バイパス弁	弁閉→弁開	手動操作	原子炉建物3階（原子炉棟）
⑪	原子炉浄化補助ポンプ	起動停止	スイッチ操作	中央制御室
⑫	補助ポンプ出口弁	弁閉→弁開	スイッチ操作	中央制御室
⑬	フィルタ入口圧力調節弁	弁調整開	スイッチ操作	中央制御室
⑭	フィルタ入口圧力調節弁バイパス弁	弁調整開	スイッチ操作	中央制御室

図4 原子炉冷却材浄化系による原子炉除熱 概略系統図

48 条 補足説明資料

48-1 S A設備基準適合性 一覧表

48-2 単線結線図

48-3 配置図

48-4 系統図

48-5 試験及び検査

48-6 容量設定根拠

48-7 接続図

48-8 保管場所図

48-9 アクセスルート図

48-10 その他設備

48-1 S A設備基準適合性 一覧表

島根原子力発電所 2号炉 SA設備基準適合性 一覧表 (可搬型)

48条： 最終ヒートシンクへ熱を輸送するための設備する ための設備				大型送水ポンプ車	類型化 区分		
第 43 条	第 1 項	第 1 号	環境 条件 にお ける 健全 性	環境温度・湿度・圧力/ 屋外の天候/放射線	屋外設備	D	
				荷重	(有効に機能を発揮する)	—	
				海水	常時海水を通水又は海で使用	I	
				電磁的障害	(電磁波により機能が損なわれない)	—	
				周辺機器等からの悪影響	(周辺機器等からの悪影響により機能を失うおそれがない)	—	
		関連資料	48-3 配置図, 48-4 系統図, 48-7 接続図, 48-8 保管場所図				
		第 2 号	操作性		工具, 設備の運搬・設置, 操作スイッチ操作, 弁操作, 接続作業	B b, B c, B d, B f, B g	
			関連資料		48-3 配置図, 48-4 系統図, 48-7 接続図		
		第 3 号	試験・検査 (検査性, 系統構成・外部入力)		ポンプ	A	
			関連資料		48-5 試験及び検査		
		第 4 号	切り替え性		本来の用途として使用一切替操作が必要	B a	
			関連資料		48-4 系統図		
		第 5 号	悪 影 響 防 止	系統設計		通常時は隔離又は分離	A b
				その他(飛散物)		高速回転機器	B b
				関連資料		48-3 配置図, 48-4 系統図, 48-5 試験及び検査	
	第 6 号	設置場所		現場操作(設置場所)	A a		
		関連資料		48-3 配置図, 48-7 接続図			
	第 3 項	第 1 号	可搬型 SA の容量		原子炉建物の外から水又は電力を供給する可搬型設備	A	
			関連資料		48-6 容量設定根拠		
		第 2 号	可搬型 SA の接続性		より簡便な接続	C	
			関連資料		48-3 配置図, 48-7 接続図		
		第 3 号	異なる複数の接続箇所の確保		単独の機能で使用	A b	
			関連資料		48-7 接続図		
		第 4 号	設置場所		(放射線量の高くなるおそれの少ない場所の選定)	—	
			関連資料		48-3 配置図, 48-7 接続図		
		第 5 号	保管場所		屋外(共通要因の考慮対象設備あり)	B a	
			関連資料		48-3 配置図, 48-8 保管場所図		
第 6 号		アクセスルート		屋外アクセスルートの確保	B		
		関連資料		48-9 アクセスルート図			
第 7 号		共 通 要 因 故 障 防 止	環境条件, 自然現象, 外 部人為事象, 溢水, 火災		防止設備-対象(代替対象D B設備あり)-屋外	A b	
			サポート系要因		対象(サポート系あり)-異なる駆動源又は冷却源	C a	
			関連資料		48-3 配置図, 48-4 系統図, 48-7 接続図, 48-8 保管場所図		

島根原子力発電所 2号炉 SA設備基準適合性 一覧表 (可搬型)

48条： 最終ヒートシンクへ熱を輸送するための設備する ための設備				移動式代替熱交換設備	類型化 区分	
第 43 条	第 1 項	第 1 号	環境条件における健全性	環境温度・湿度・圧力/ 屋外の天候/放射線	屋外設備	D
				荷重	(有効に機能を発揮する)	—
				海水	常時海水を通水又は海で使用	I
				電磁的障害	(電磁波により機能が損なわれない)	—
				周辺機器等からの悪影響	(周辺機器等からの悪影響により機能を失うおそれがない)	—
				関連資料	48-3 配置図, 48-4 系統図, 48-7 接続図, 48-8 保管場所図	
		第2号	操作性	中央制御室操作工具, 設備の運搬・設置, 操作スイッチ操作, 弁操作, 接続作業	A, B b, B c, B d, B f, B g	
			関連資料	48-3 配置図, 48-4 系統図, 48-7 接続図		
		第3号	試験・検査 (検査性, 系統構成・外部入力)	ポンプ, 弁 (電動弁・手動弁), 熱交換器	A, B, D	
			関連資料	48-5 試験及び検査		
		第4号	切り替え性	本来の用途として使用一切替操作が必要	B a	
			関連資料	48-4 系統図		
		第5号	悪影響防止	系統設計	通常時は隔離又は分離	A b
				その他 (飛散物)	高速回転機器	B b
		関連資料		48-3 配置図, 48-4 系統図, 48-5 試験及び検査		
	第6号	設置場所	現場操作 (設置場所), 中央制御室操作	A a, B		
		関連資料	48-3 配置図, 48-7 接続図			
	第 3 項	第1号	可搬型 SA の容量	原子炉建物の外から水又は電力を供給する可搬型設備	A	
			関連資料	48-6 容量設定根拠		
		第2号	可搬型 SA の接続性	フランジ接続	B	
			関連資料	48-3 配置図, 48-7 接続図		
		第3号	異なる複数の接続箇所の確保	単独の機能で使用	A b	
			関連資料	48-7 接続図		
		第4号	設置場所	(放射線量の高くなるおそれの少ない場所の選定)	—	
			関連資料	48-3 配置図, 48-7 接続図		
		第5号	保管場所	屋外 (共通要因の考慮対象設備あり)	B a	
			関連資料	48-3 配置図, 48-8 保管場所図		
第6号		アクセスルート	屋外アクセスルートの確保	B		
		関連資料	48-9 アクセスルート図			
第7号		共通要因故障防止	環境条件, 自然現象, 外部人為事象, 溢水, 火災	防止設備一対象 (代替対象DB設備あり) 一屋外	A b	
	サポート系要因		対象 (サポート系あり) 一異なる駆動源又は冷却源	C a		
	関連資料		48-2 単線結線図, 48-3 配置図, 48-4 系統図, 48-7 接続図, 48-8 保管場所図			

島根原子力発電所 2号炉 SA設備基準適合性 一覧表 (常設)

48条： 最終ヒートシンクへ熱を輸送するための設備する ための設備		原子炉補機冷却水ポンプ (設計基準拡張)		類型化 区分			
第43条	第1項	第1号	環境条件における健全性	環境温度・湿度・圧力 ／屋外の天候／放射線	その他の建物内設備	C	
				荷重	(有効に機能を発揮する)	—	
				海水	海水を通水しない	対象外	
				電磁的障害	(電磁波により機能が損なわれない)	—	
				周辺機器等からの悪影響	(周辺機器等からの悪影響により機能を失うおそれがない)	—	
				関連資料	—		
		第2号	操作性		中央制御室操作	A	
			関連資料		—		
		第3号	試験・検査 (検査性, 系統構成・外部入力)		ポンプ, 弁 (電動弁)	A, B	
			関連資料		—		
		第4号	切り替え性		本来のとして使用一切替操作が不要	B b	
			関連資料		—		
		第5号	悪影響防止	系統設計		DB施設と同様の系統構成	A d
				その他 (飛散物)		対象外	対象外
				関連資料		—	
	第6号	設置場所		中央制御室操作	B		
		関連資料		—			
	第2項	第1号	常設 SA の容量		設計基準対象施設の系統及び機器の容量等が十分	B	
			関連資料		—		
		第2号	共用の禁止		共用しない設備	対象外	
			関連資料		—		
第3号		共通要因故障防止	環境条件, 自然現象, 外部人為事象, 溢水, 火災		防止設備—対象外 (共通要因の考慮対象設備なし)	対象外	
			サポート系要因		対象外 (サポート系なし)	—	
			関連資料		—		

島根原子力発電所 2号炉 SA設備基準適合性 一覧表 (常設)

48条： 最終ヒートシンクへ熱を輸送するための設備する ための設備		原子炉補機海水ポンプ (設計基準拡張)		類型化 区分		
第43条	第1項	第1号	環境条件における健全性	環境温度・湿度・圧力/ 屋外の天候/放射線	屋外設備	D
				荷重	(有効に機能を発揮する)	—
				海水	常時海水を通水又は海で使用	I
				電磁的障害	(電磁波により機能が損なわれない)	—
				周辺機器等からの悪影響	(周辺機器等からの悪影響により機能を失うおそれがない)	—
				関連資料	—	
		第2号	操作性	中央制御室操作	A	
		関連資料	—			
		第3号	試験・検査 (検査性, 系統構成・外部入力)	ポンプ, 弁 (電動弁)	A, B	
			関連資料	—		
		第4号	切り替え性	本来の用途として使用一切替操作が不要	B b	
			関連資料	—		
	第5号	悪影響防止	系統設計	DB施設と同じ系統構成	A d	
			その他 (飛散物)	対象外	対象外	
			関連資料	—		
	第6号	設置場所	中央制御室操作	B		
		関連資料	—			
	第2項	第1号	常設 SA の容量	設計基準対象施設の系統及び機器の容量等が十分	B	
			関連資料	—		
		第2号	共用の禁止	共用しない設備	対象外	
			関連資料	—		
		第3号	共通要因故障防止	環境条件, 自然現象, 外部人為事象, 溢水, 火災	防止設備—対象外 (共通要因の考慮対象設備なし)	対象外
				サポート系要因	対象外 (サポート系なし)	—
				関連資料	—	

島根原子力発電所 2号炉 SA設備基準適合性 一覧表 (常設)

48条： 最終ヒートシンクへ熱を輸送するための設備するための設備		原子炉補機冷却水系熱交換器 (設計基準拡張)		類型化 区分		
第43条	第1項	第1号	環境条件における健全性	環境温度・湿度・圧力/ 屋外の天候/放射線	その他の建物内設備	C
				荷重	(有効に機能を発揮する)	—
				海水	常時海水を通水又は海で使用	I
				電磁的障害	(電磁波により機能が損なわれない)	—
				周辺機器等からの悪影響	(周辺機器等からの悪影響により機能を失うおそれがない)	—
				関連資料	—	
		第2号	操作性	中央制御室操作	A	
			関連資料	—		
		第3号	試験・検査 (検査性, 系統構成・外部入力)	弁, 熱交換器	B, D	
			関連資料	—		
		第4号	切り替え性	本来の用途として使用一切替操作が不要	B b	
		関連資料	—			
	第5号	悪影響防止	系統設計	DB施設と同様の系統構成	A d	
			その他(飛散物)	対象外	対象外	
			関連資料	—		
	第6号	設置場所	中央制御室操作	B		
		関連資料	—			
	第2項	第1号	常設SAの容量	設計基準対象施設の系統及び機器の容量等が十分	B	
			関連資料	—		
		第2号	共用の禁止	共用しない設備	対象外	
			関連資料	—		
第3号		共通要因故障防止	環境条件, 自然現象, 外部人為事象, 溢水, 火災	防止設備—対象外(共通要因の考慮対象設備なし)	対象外	
			サポート系要因	対象外(サポート系なし)	—	
	関連資料		—			

島根原子力発電所 2号炉 SA設備基準適合性 一覧表 (常設)

48条： 最終ヒートシンクへ熱を輸送するための設備するための設備		高圧炉心スプレイ補機冷却水ポンプ (設計基準拡張)		類型化 区分		
第43条	第1項	第1号	環境条件における健全性	環境温度・湿度・圧力/ 屋外の天候/放射線	その他の建物内設備	C
				荷重	(有効に機能を発揮する)	—
				海水	海水を通水しない	対象外
				電磁的障害	(電磁波により機能が損なわれない)	—
				周辺機器等からの悪影響	(周辺機器等からの悪影響により機能を失うおそれがない)	—
				関連資料	—	
		第2号	操作性	中央制御室操作	A	
		関連資料	—			
		第3号	試験・検査 (検査性, 系統構成・外部入力)	ポンプ, 弁 (電動弁)	A, B	
			関連資料	—		
		第4号	切り替え性	本来の用途として使用一切替操作が不要	B b	
	関連資料		—			
	第5号	悪影響防止	系統設計	DB施設と同様の系統構成	A d	
			その他 (飛散物)	対象外	対象外	
			関連資料	—		
	第6号	設置場所	中央制御室操作	B		
		関連資料	—			
	第2項	第1号	常設 SA の容量	設計基準対象施設の系統及び機器の容量等が十分	B	
			関連資料	—		
		第2号	共用の禁止	共用しない設備	対象外	
			関連資料	—		
第3号		共通要因故障防止	環境条件, 自然現象, 外部人為事象, 溢水, 火災	防止設備—対象外 (共通要因の考慮対象設備なし)	対象外	
			サポート系要因	対象外 (サポート系なし)	—	
			関連資料	—		

島根原子力発電所 2号炉 SA設備基準適合性 一覧表 (常設)

48条： 最終ヒートシンクへ熱を輸送するための設備するための設備				高圧炉心スプレイ補機海水ポンプ (設計基準拡張)	類型化 区分		
第43条	第1項	第1号	環境条件における健全性	環境温度・湿度・圧力/屋外の天候/放射線	屋外設備	D	
				荷重	(有効に機能を発揮する)	-	
				海水	常時海水を通水又は海で使用	I	
				電磁的障害	(電磁波により機能が損なわれない)	-	
				周辺機器等からの悪影響	(周辺機器等からの悪影響により機能を失うおそれがない)	-	
				関連資料	-		
		第2号	操作性		中央制御室操作	A	
			関連資料		-		
		第3号	試験・検査 (検査性, 系統構成・外部入力)		ポンプ, 弁	A, B	
			関連資料		-		
		第4号	切り替え性		本来の用途として使用一切替操作が不要	B b	
			関連資料		-		
		第5号	悪影響防止	系統設計		DB施設と同様の系統構成	A d
				その他(飛散物)		対象外	対象外
				関連資料		-	
	第6号	設置場所		中央制御室操作	B		
		関連資料		-			
	第2項	第1号	常設SAの容量		設計基準対象施設の系統及び機器の容量等が十分	B	
			関連資料		-		
		第2号	共用の禁止		共用しない設備	対象外	
			関連資料		-		
第3号		共通要因故障防止	環境条件, 自然現象, 外部人為事象, 溢水, 火災		防止設備-対象外(共通要因の考慮対象設備なし)	対象外	
			サポート系要因		対象外(サポート系なし)	-	
			関連資料		-		

島根原子力発電所 2号炉 SA設備基準適合性 一覧表 (常設)

48条： 最終ヒートシンクへ熱を輸送するための設備するための設備		高圧炉心スプレィ補機冷却系熱交換器 (設計基準拡張)		類型化 区分		
第43条	第1項	第1号	環境条件における健全性	環境温度・湿度・圧力/ 屋外の天候/放射線	その他の建物内設備	C
				荷重	(有効に機能を発揮する)	—
				海水	常時海水を通水又は海で使用	I
				電磁的障害	(電磁波により機能が損なわれない)	—
				周辺機器等からの悪影響	(周辺機器等からの悪影響により機能を失うおそれがない)	—
				関連資料	—	
		第2号	操作性	中央制御室操作	A	
		関連資料	—			
		第3号	試験・検査 (検査性, 系統構成・外部入力)	弁, 熱交換器	B, D	
			関連資料	—		
		第4号	切り替え性	本来の用途として使用一切替操作が不要	B b	
			関連資料	—		
		第5号	悪影響防止	系統設計	DB施設と同様の系統構成	A d
				その他(飛散物)	対象外	対象外
				関連資料	—	
	第6号	設置場所	中央制御室操作	B		
		関連資料	—			
	第2項	第1号	常設SAの容量	設計基準対象施設の系統及び機器の容量等が十分	B	
			関連資料	—		
		第2号	共用の禁止	共用しない設備	対象外	
			関連資料	—		
第3号		共通要因故障防止	環境条件, 自然現象, 外部人為事象, 溢水, 火災	防止設備—対象外(共通要因の考慮対象設備なし)	対象外	
			サポート系要因	対象外(サポート系なし)	—	
			関連資料	—		

48-2 単線結線図

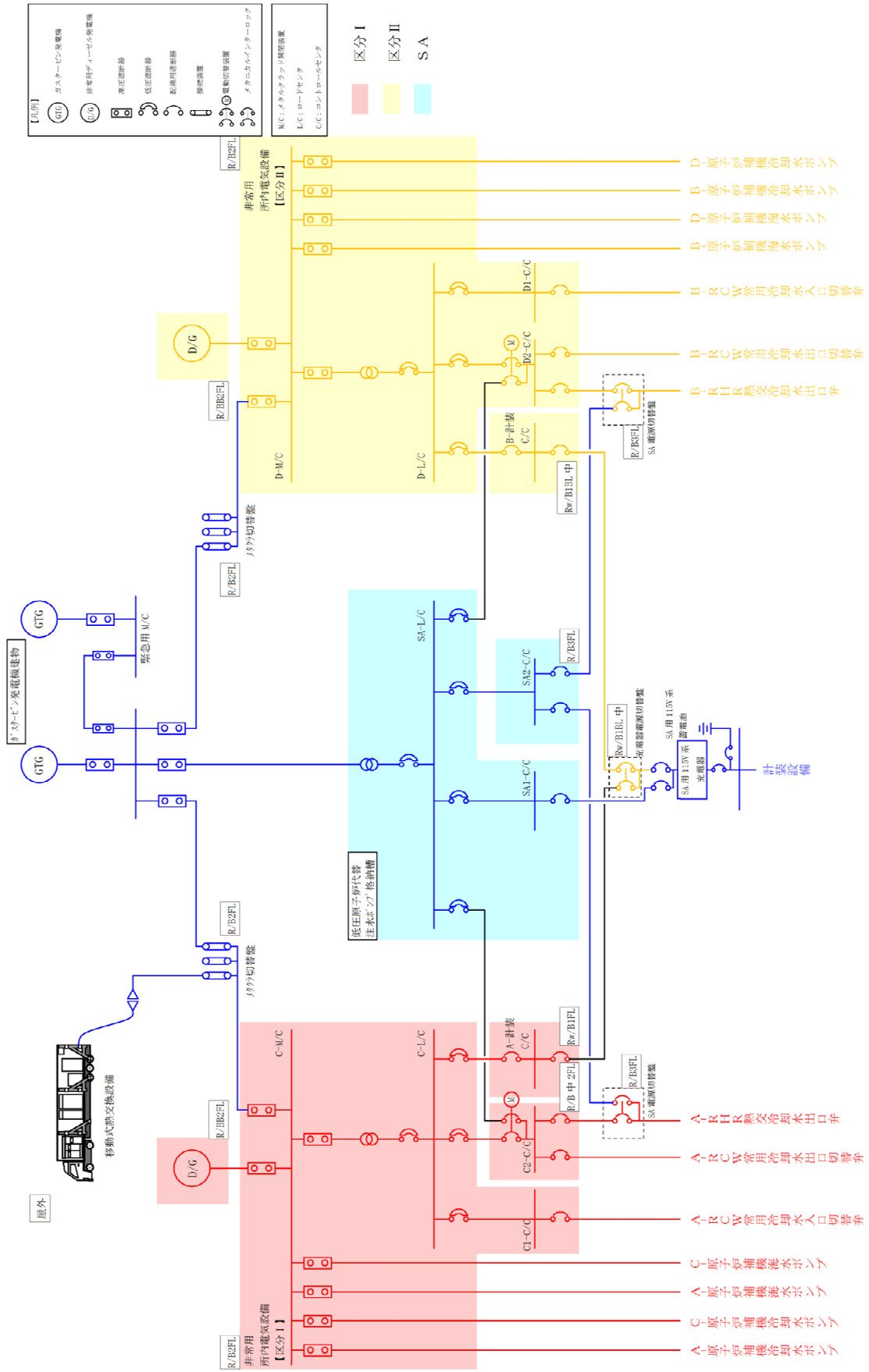



図1 原子炉補機代替冷却系 単線結線図

48-3 配置図

 : 設計基準対象施設


 : 重大事故等対処設備



図1 原子炉建物4階

本資料のうち、枠囲みの内容は機密に係る事項のため公開できません。

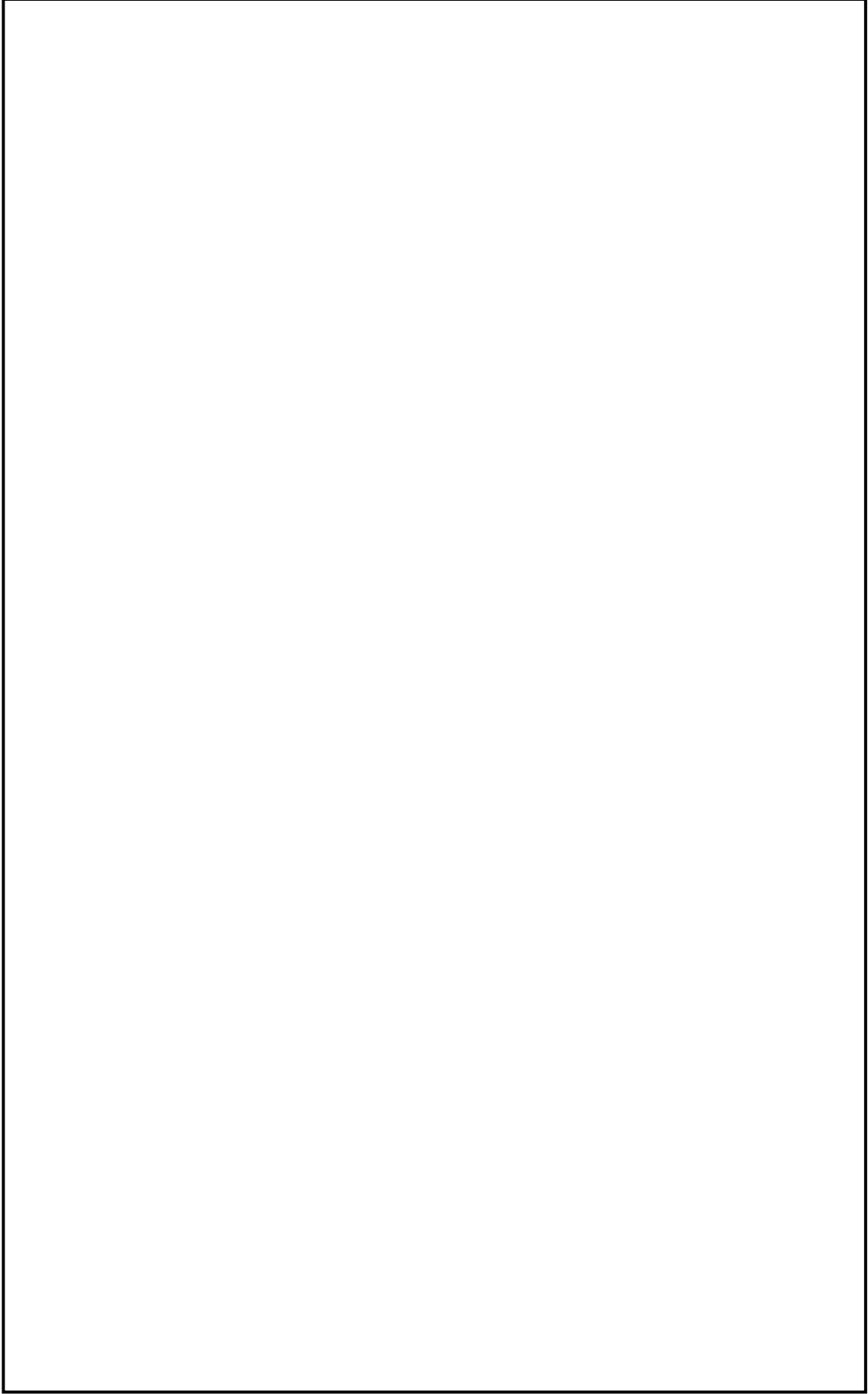


図2 原子炉建物3階

本資料のうち、枠囲みの内容は機密に係る事項のため公開できません。

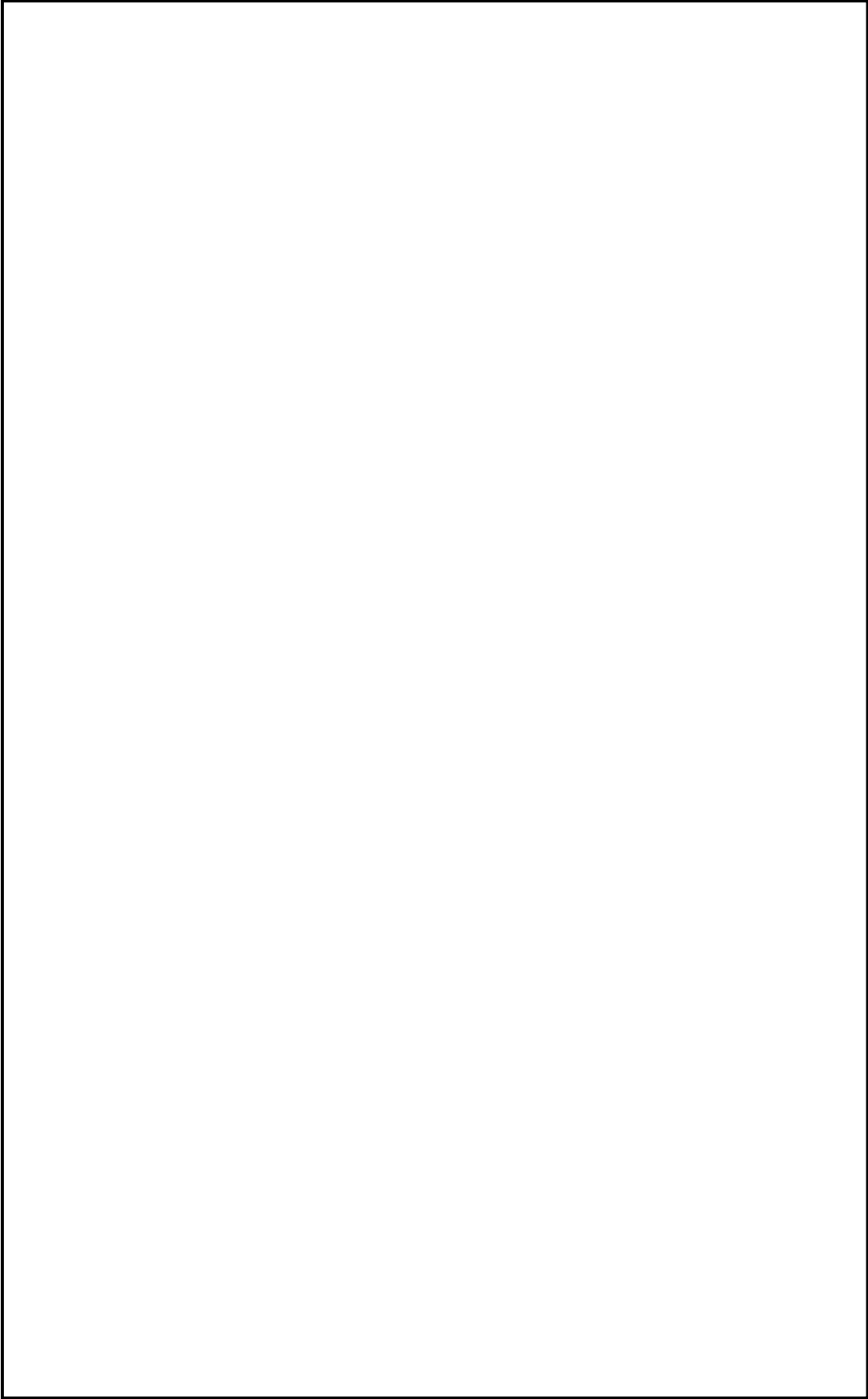


図3 原子炉建物2階

本資料のうち、枠囲みの内容は機密に係る事項のため公開できません。

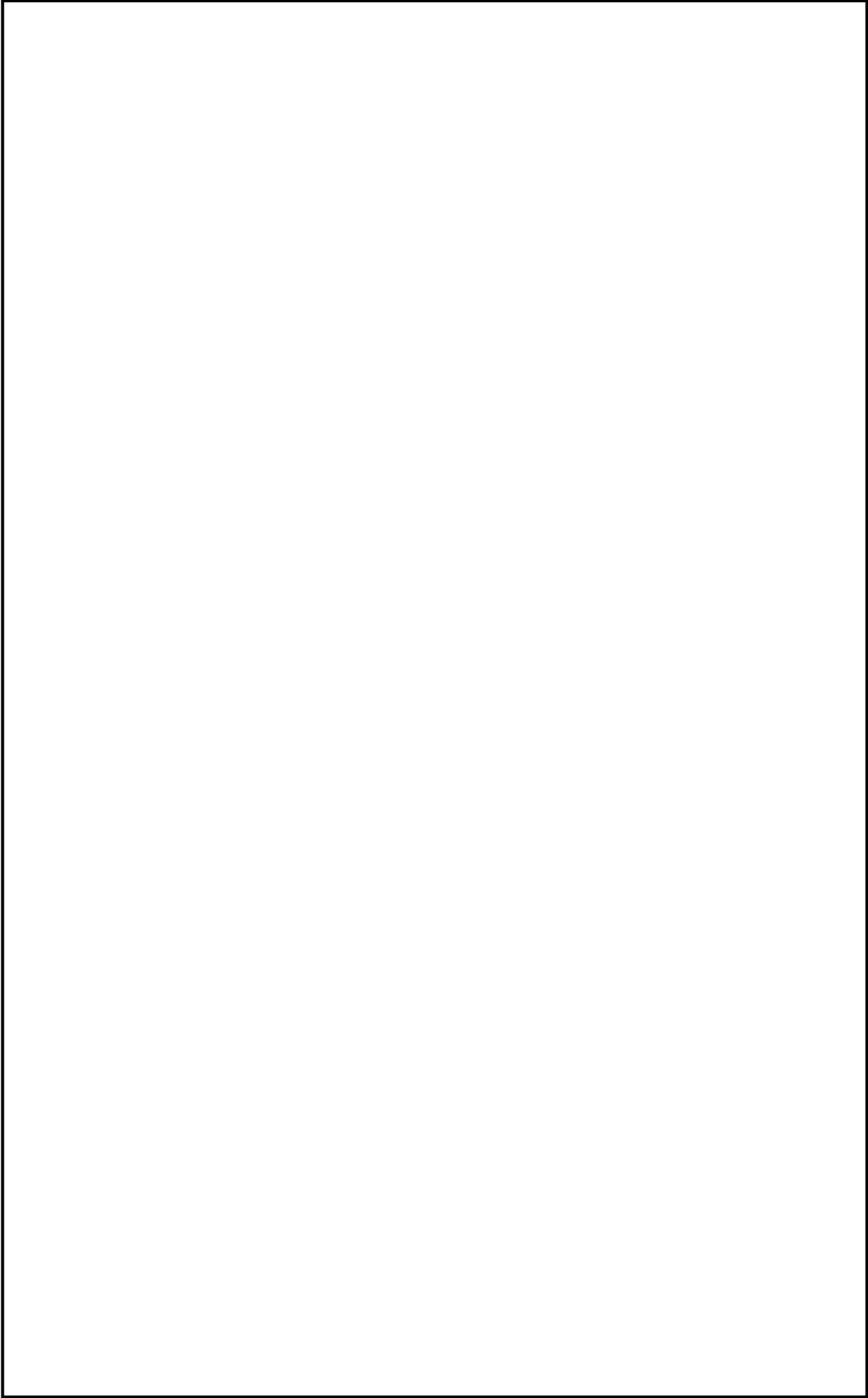


図4 原子炉建物1階

本資料のうち、枠囲みの内容は機密に係る事項のため公開できません。

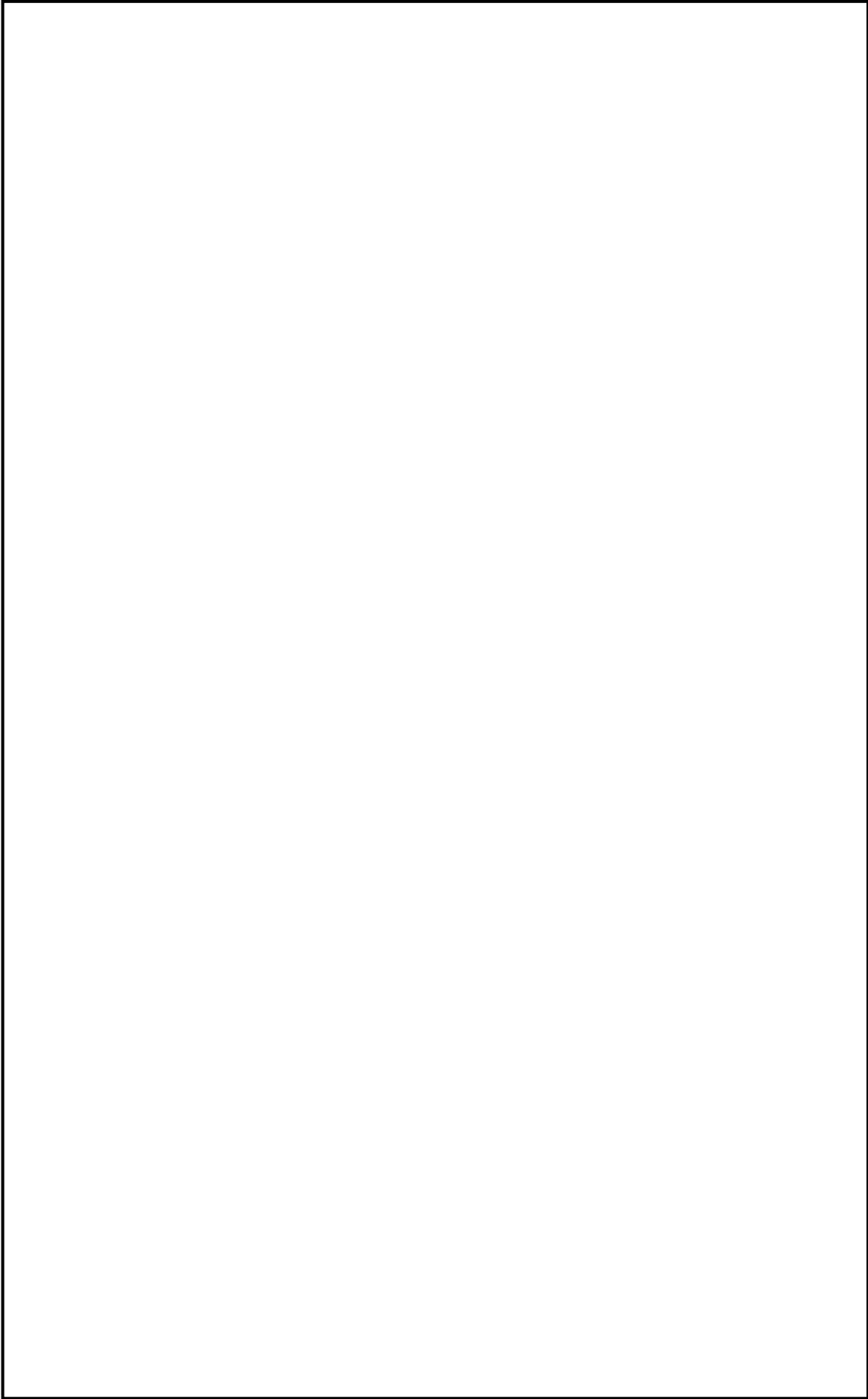


図5 原子炉建物地下1階

本資料のうち、枠囲みの内容は機密に係る事項のため公開できません。

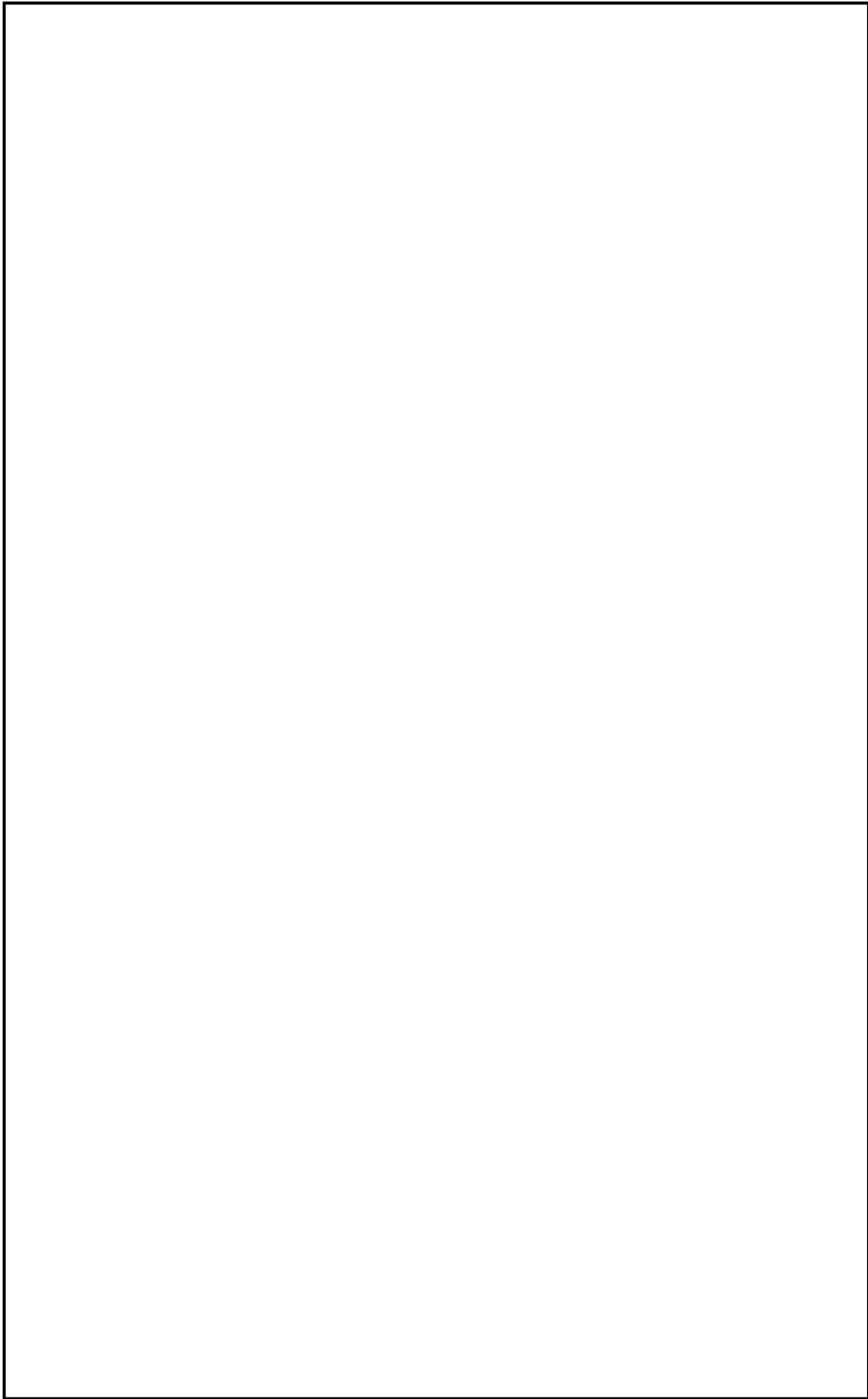


図6 原子炉建物地下2階

本資料のうち、枠囲みの内容は機密に係る事項のため公開できません。

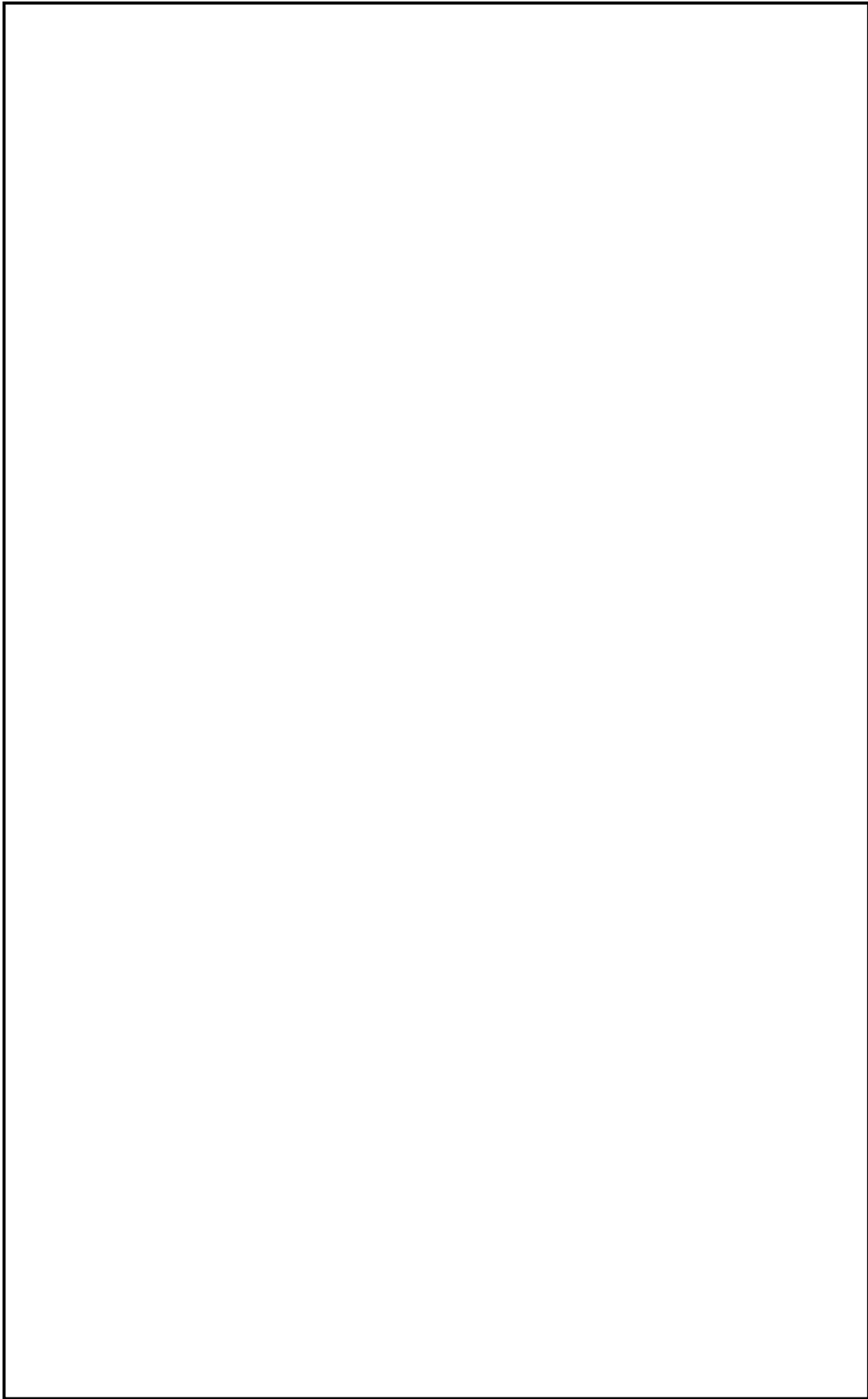


図 7 廃棄物処理建物 2 階

本資料のうち、枠囲みの内容は機密に係る事項のため公開できません。



図 8 原子炉補機代替冷却系 接続口配置図

本資料のうち、枠囲みの内容は機密に係る事項のため公開できません。

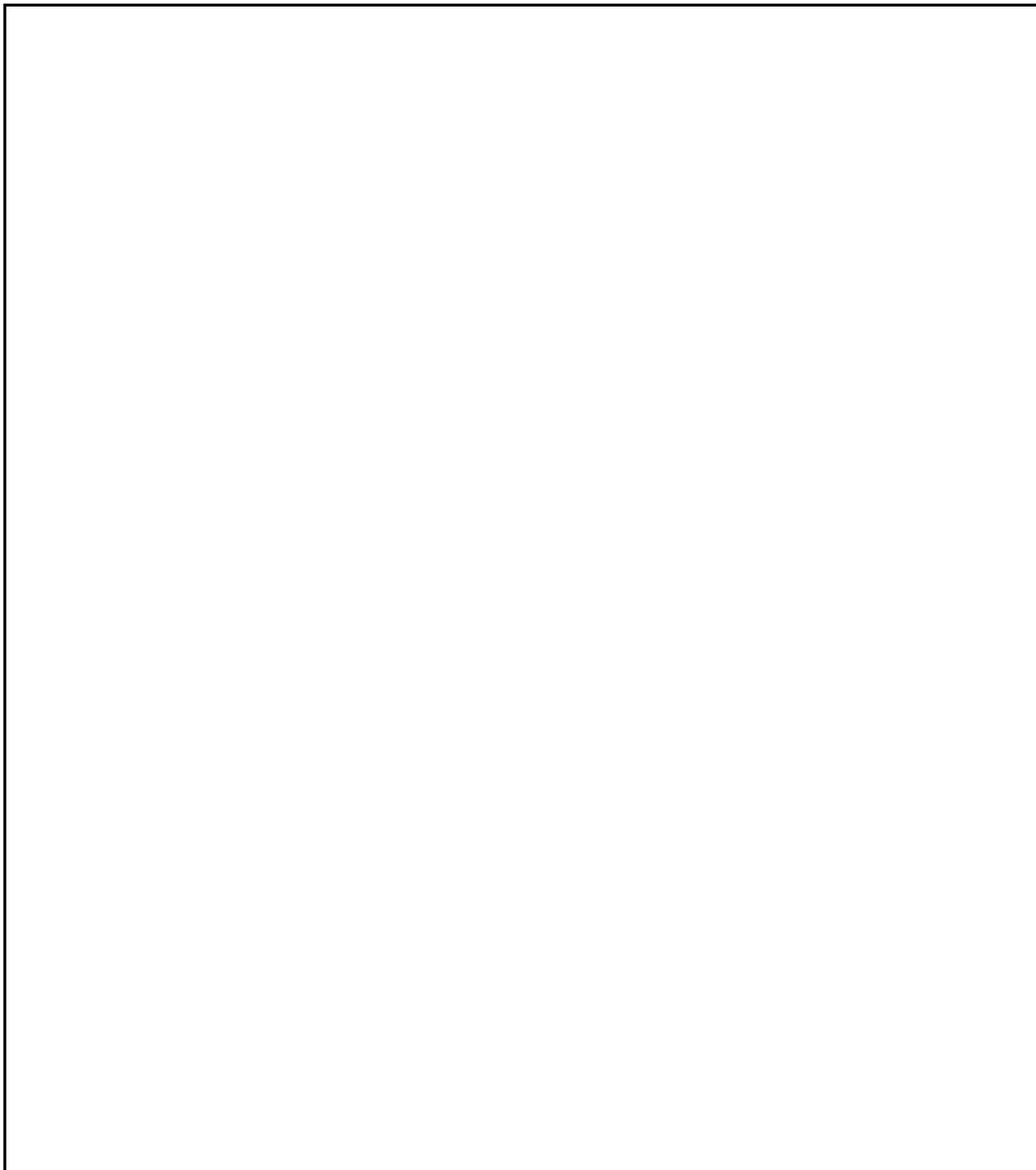


図 9 原子炉建物 3 階

本資料のうち、枠囲みの内容は機密に係る事項のため公開できません。

★ 弁設置位置 ● 遠隔手動弁操作機構 — 遠隔手動弁操作機構

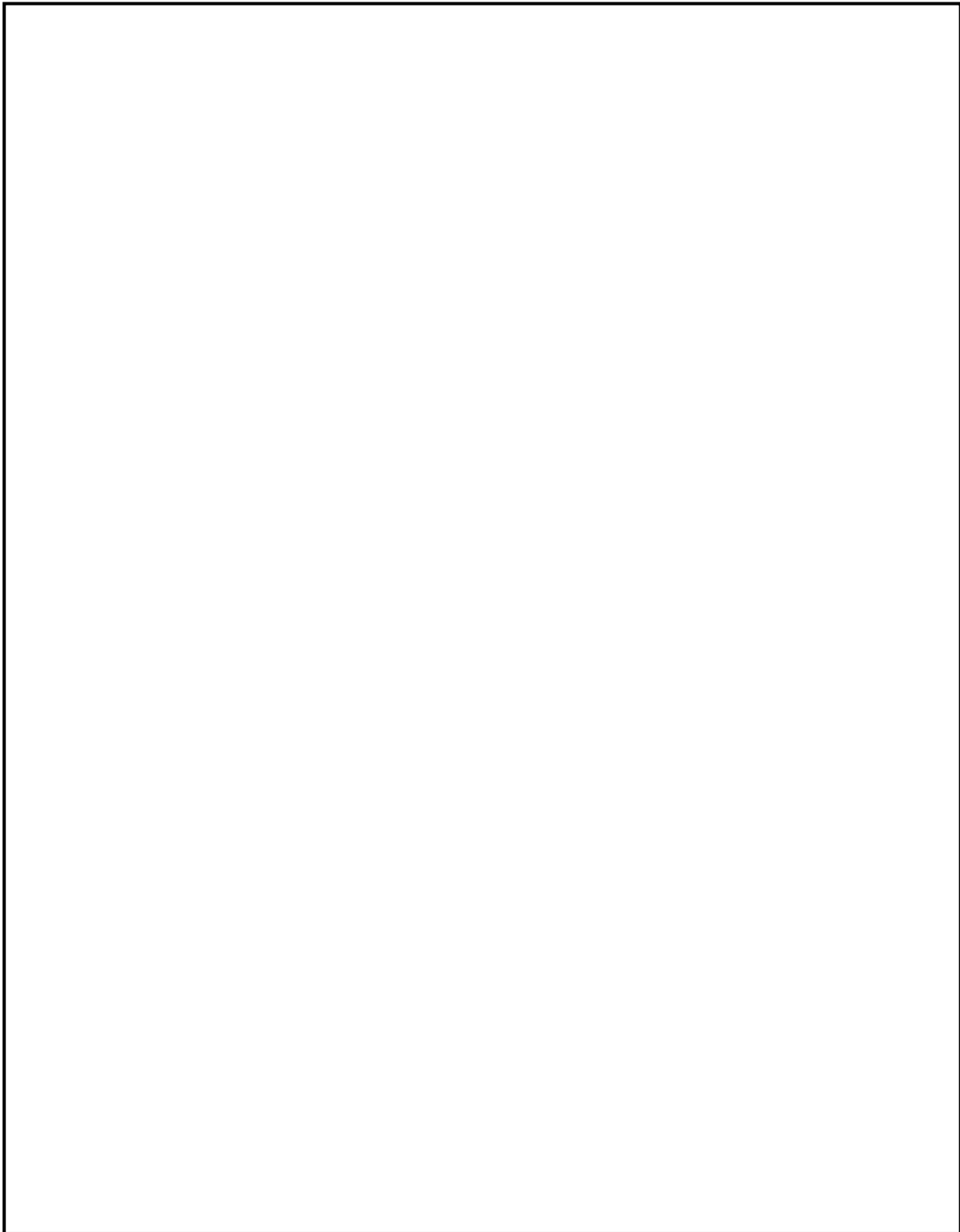


図 10 原子炉建物 2 階

本資料のうち、枠囲みの内容は機密に係る事項のため公開できません。

● 遠隔手動弁操作機構

— 遠隔手動弁操作機構

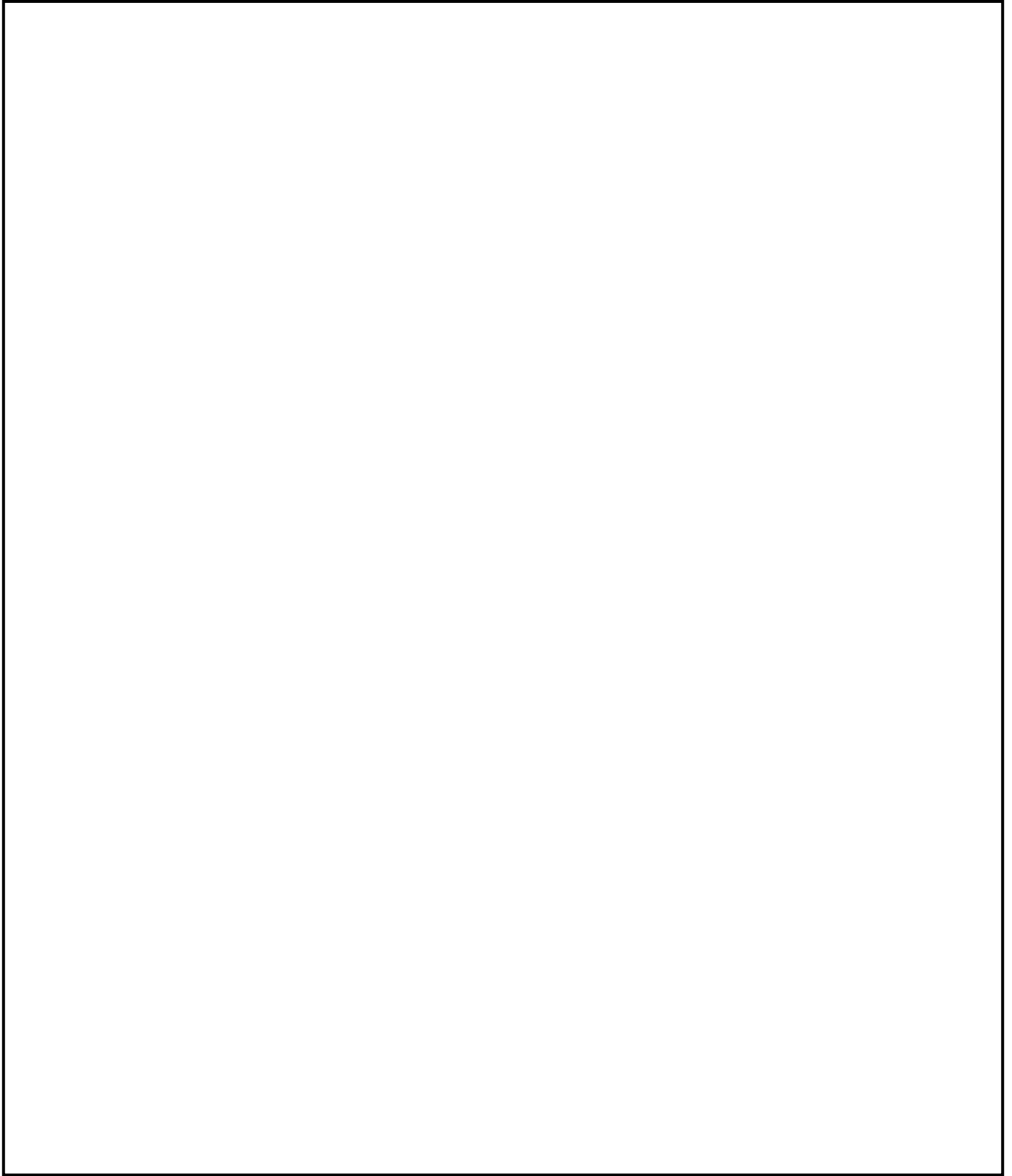


図 11 原子炉建物 1 階

本資料のうち、枠囲みの内容は機密に係る事項のため公開できません。

★ 弁設置位置 — 遠隔手動弁操作機構

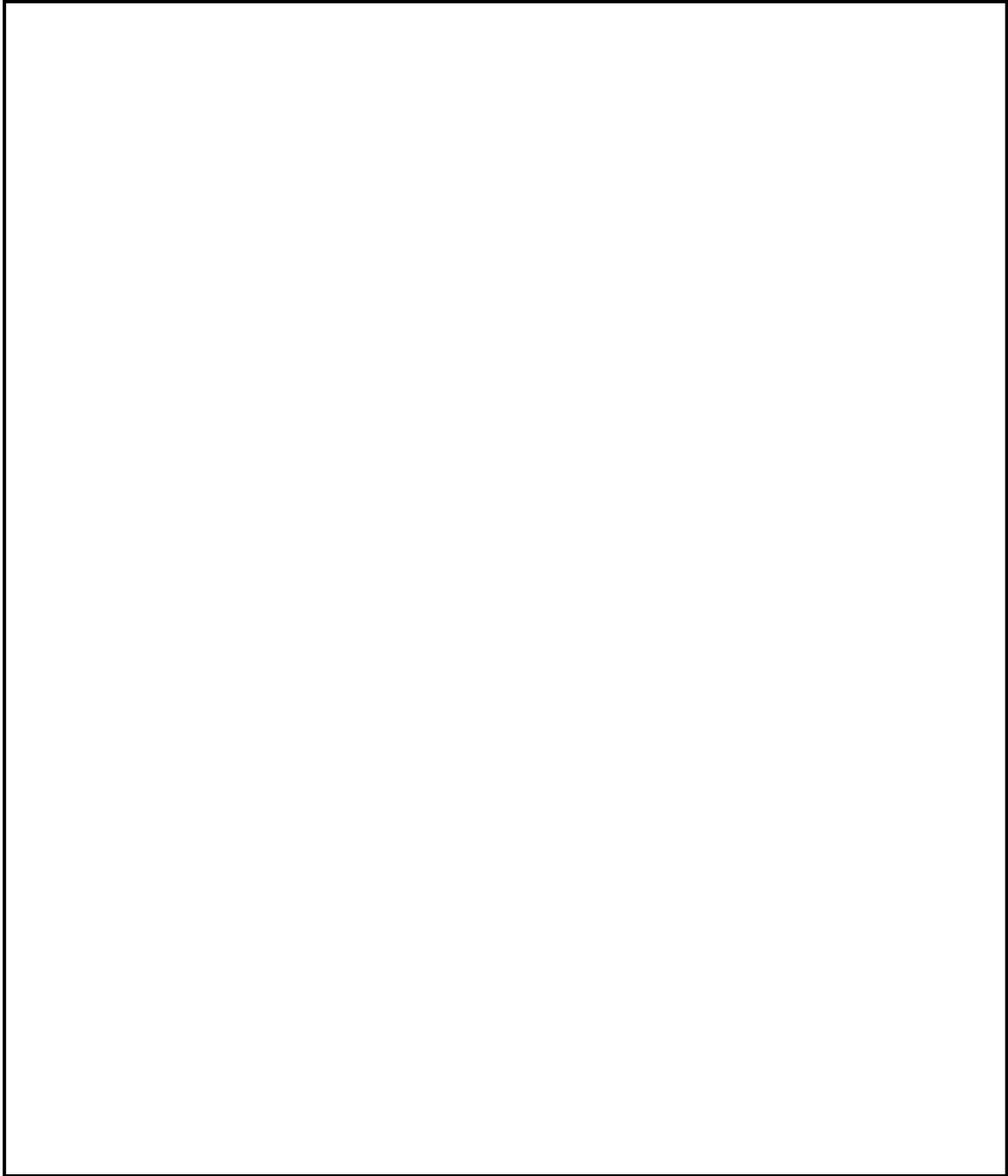


図 12 原子炉建物地下 1 階

本資料のうち、枠囲みの内容は機密に係る事項のため公開できません。

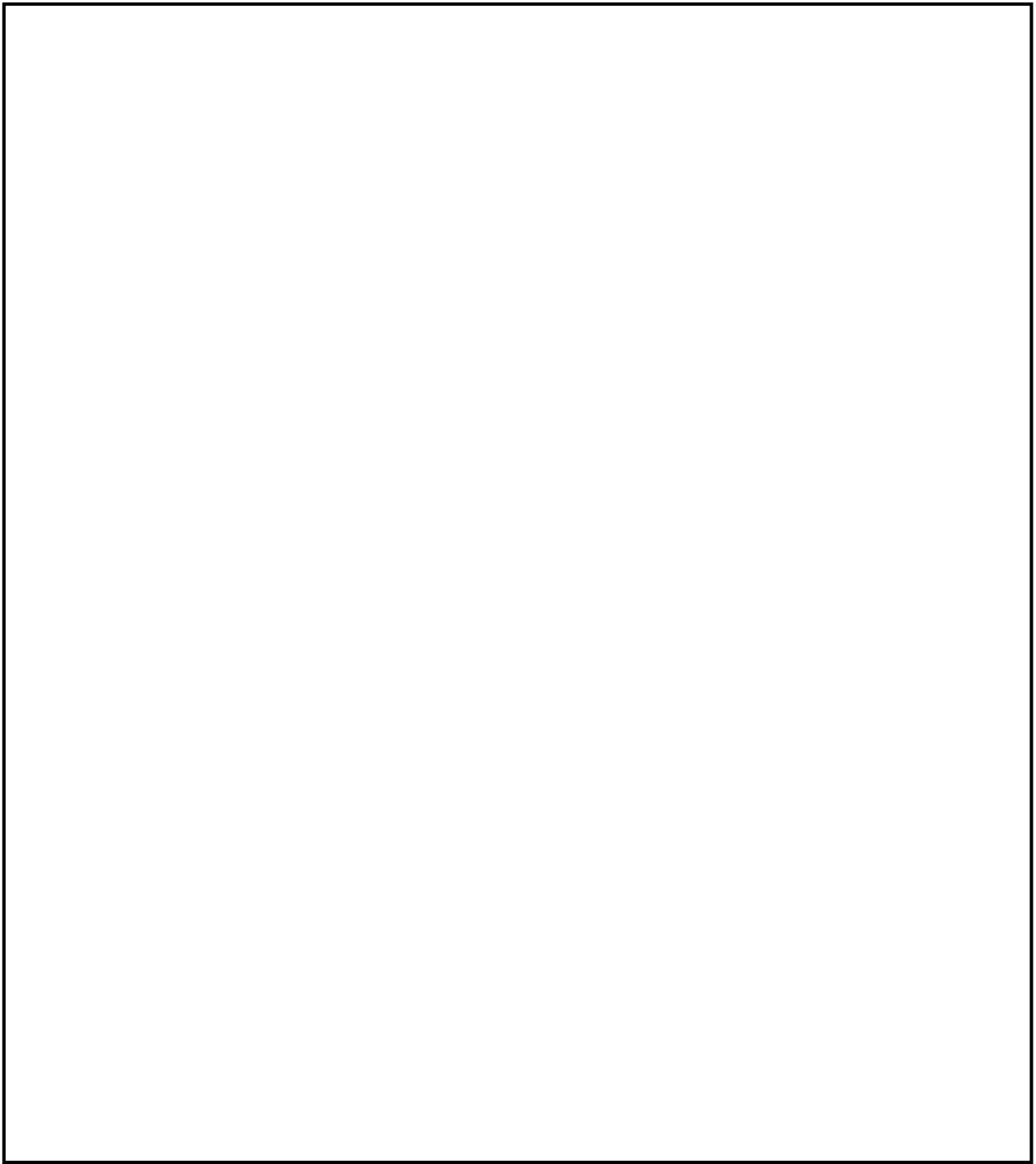
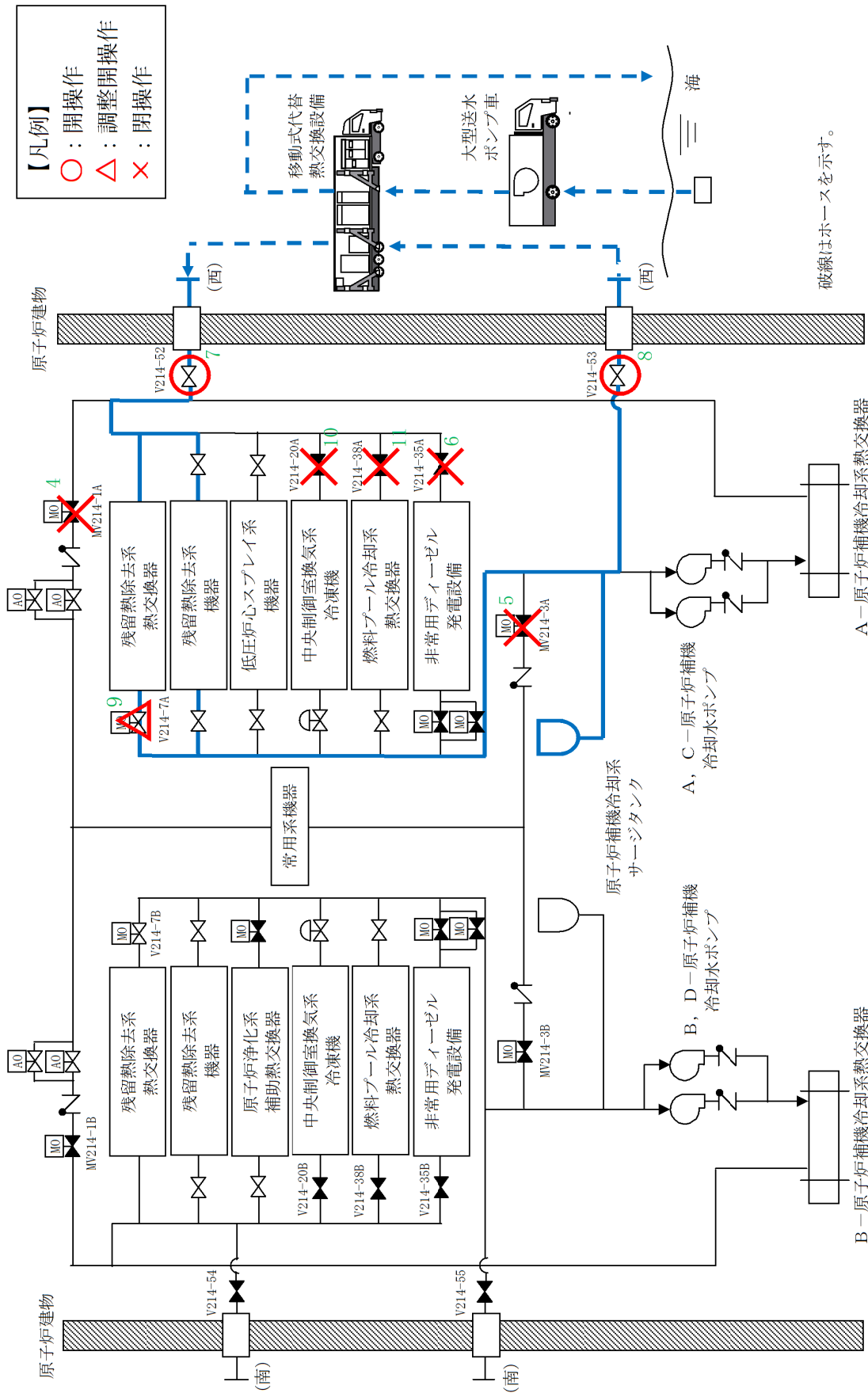


図 13 真空破壊弁設置位置図

本資料のうち、枠囲みの内容は機密に係る事項のため公開できません。

48-4
系統図



破線はホースを示す。

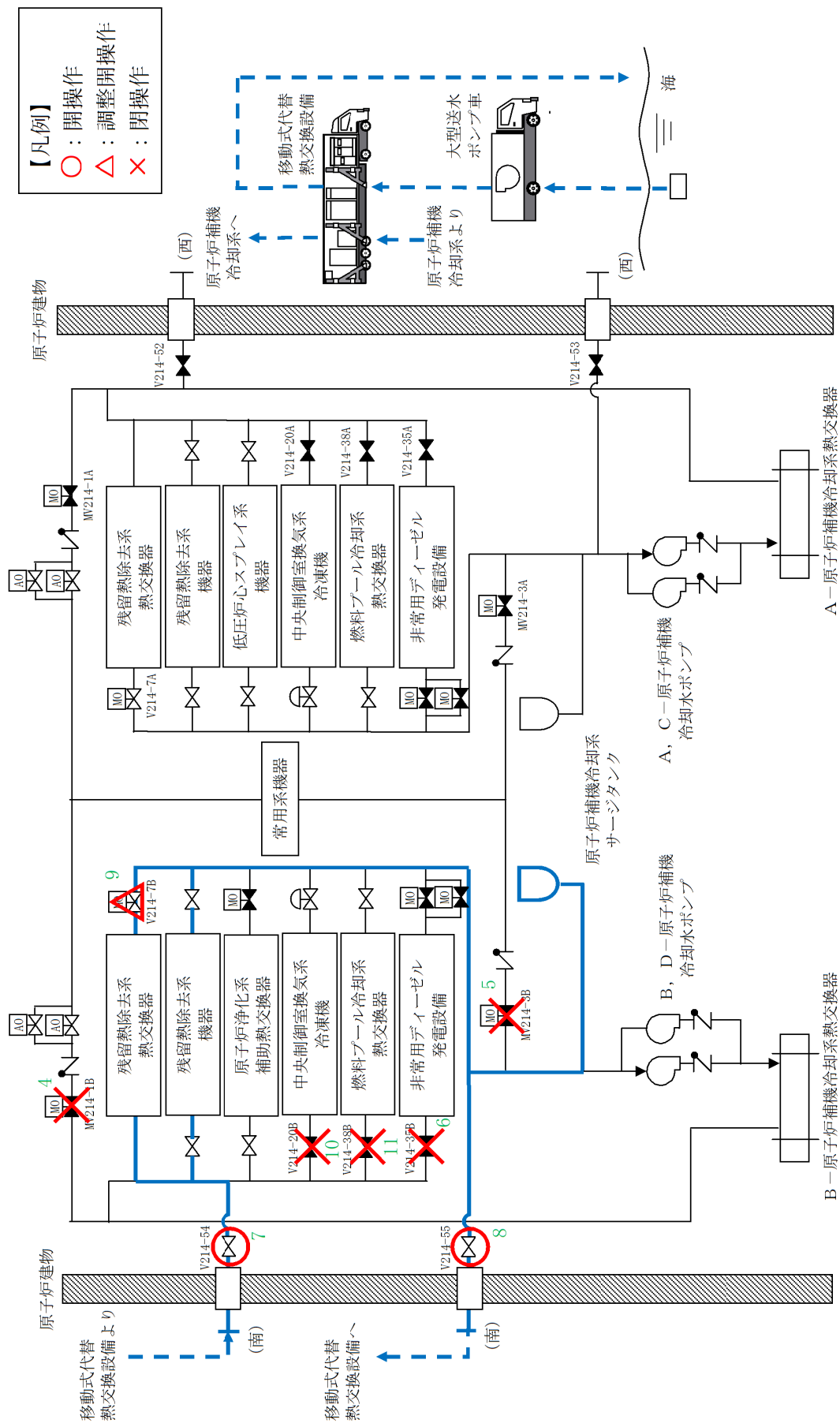
図1 原子炉補機代替冷却系 系統概要図 (A系)

A-原子炉補機冷却系熱交換器

B-原子炉補機冷却系熱交換器

表 1 原子炉補機代替冷却系弁リスト (A系)

No.	機器名称
1	移動式代替熱交換設備
2	移動式代替熱交換設備淡水ポンプ
3	大型送水ポンプ車
4	A - R C W 常用補機冷却水入口切替弁
5	A - R C W 常用補機冷却水出口切替弁
6	R C W A - D E G 冷却水入口弁
7	R C W A - A H E F 供給配管止め弁
8	R C W A - A H E F 戻り配管止め弁
9	A - R H R 熱交冷却水出口弁
10	R C W A - 中央制御室冷凍機入口弁
11	R C W A - F P C 熱交冷却水入口弁



【凡例】
 ○：開操作
 △：調整開操作
 ×：閉操作

図 2 原子炉補機代替冷却系 系統概要図 (B系)

表 2 原子炉補機代替冷却系弁リスト (B系)

No.	機器名称
1	移動式代替熱交換設備
2	移動式代替熱交換設備淡水ポンプ
3	大型送水ポンプ車
4	B - R C W 常用補機冷却水入口切替弁
5	B - R C W 常用補機冷却水出口切替弁
6	R C W B - D E G 冷却水入口弁
7	R C W B - A H E F 供給配管止め弁
8	R C W B - A H E F 戻り配管止め弁
9	B - R H R 熱交冷却水出口弁
10	R C W B - 中央制御室冷凍機入口弁
11	R C W B - F P C 熱交冷却水入口弁

48-5
試験及び検査

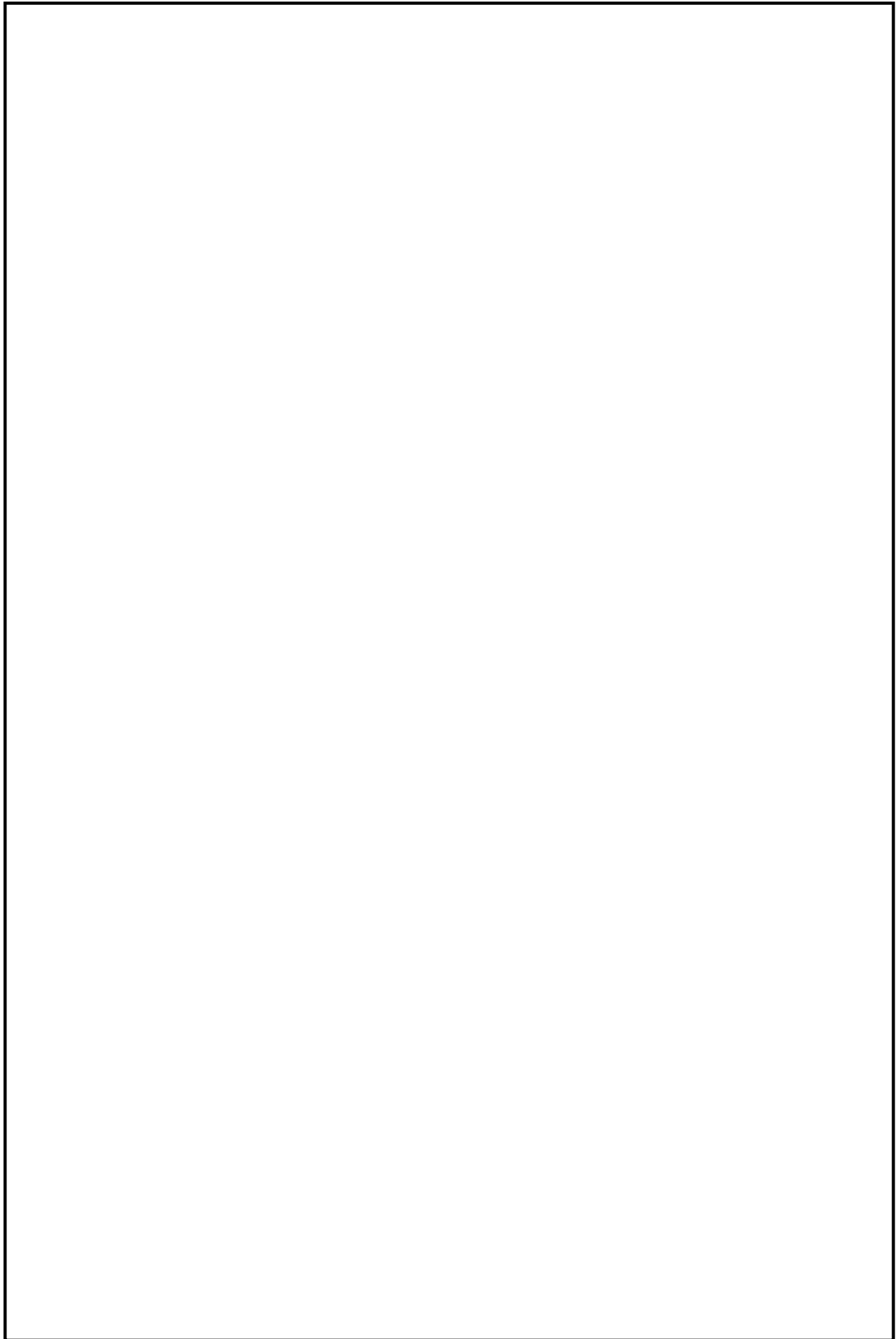


図1 原子炉補機代替冷却系 移動式代替熱交換設備熱交換器図

本資料のうち、枠囲みの内容は機密に係る事項のため公開できません。

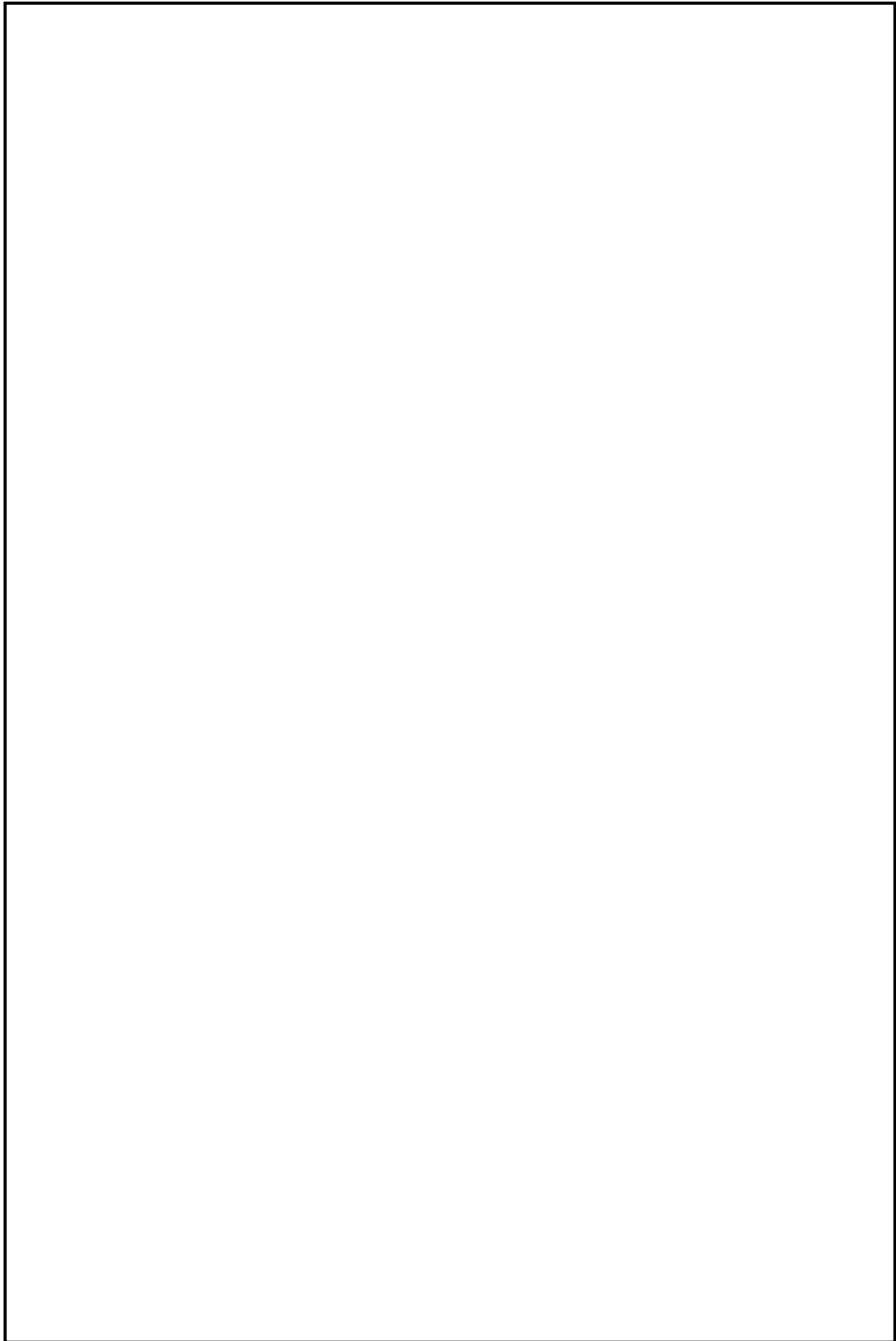


図 2 原子炉補機代替冷却系 移動式代替熱交換設備淡水ポンプ図

本資料のうち、枠囲みの内容は機密に係る事項のため公開できません。

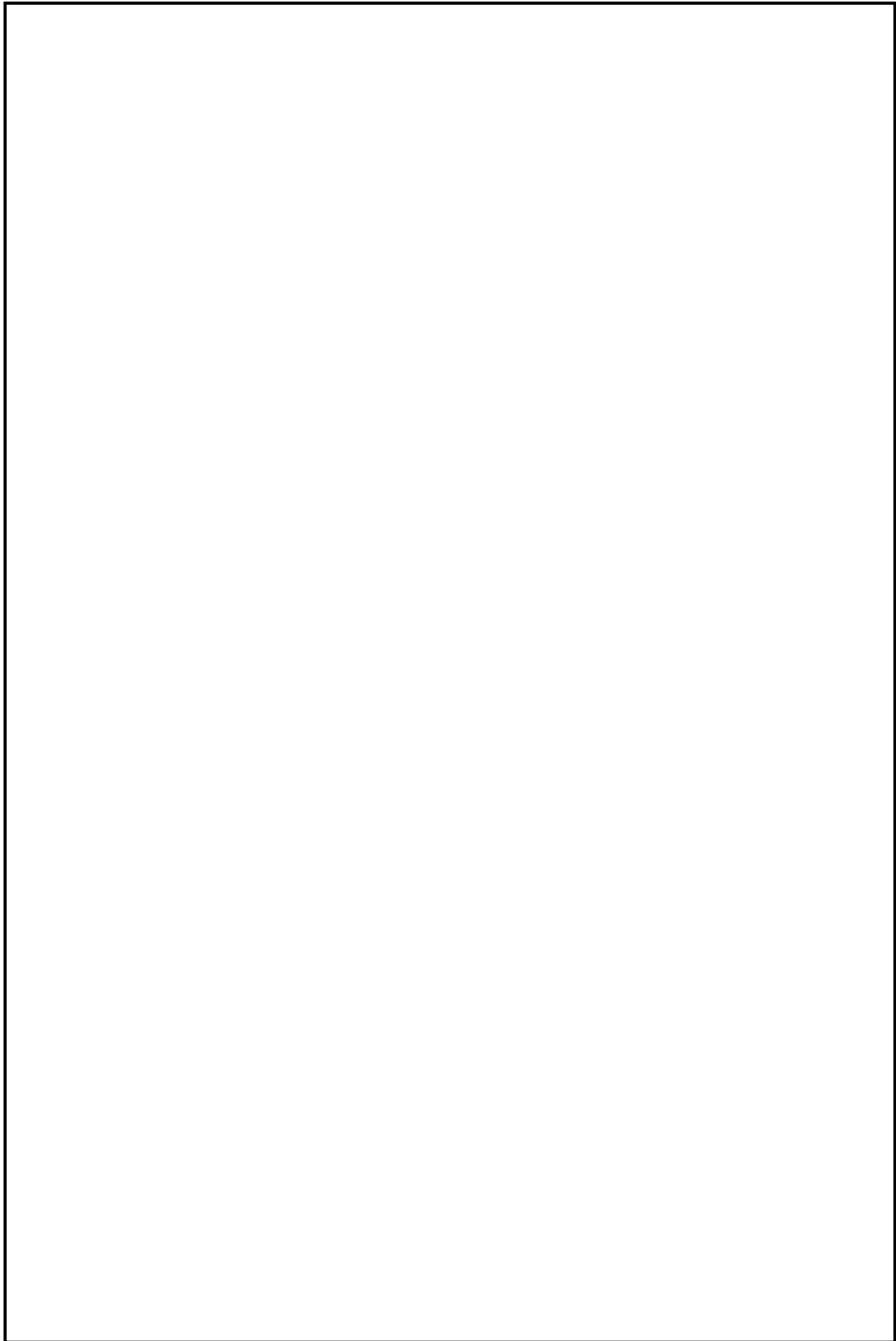


図3 原子炉補機代替冷却系 大型送水ポンプ車ポンプ図

本資料のうち、枠囲みの内容は機密に係る事項のため公開できません。

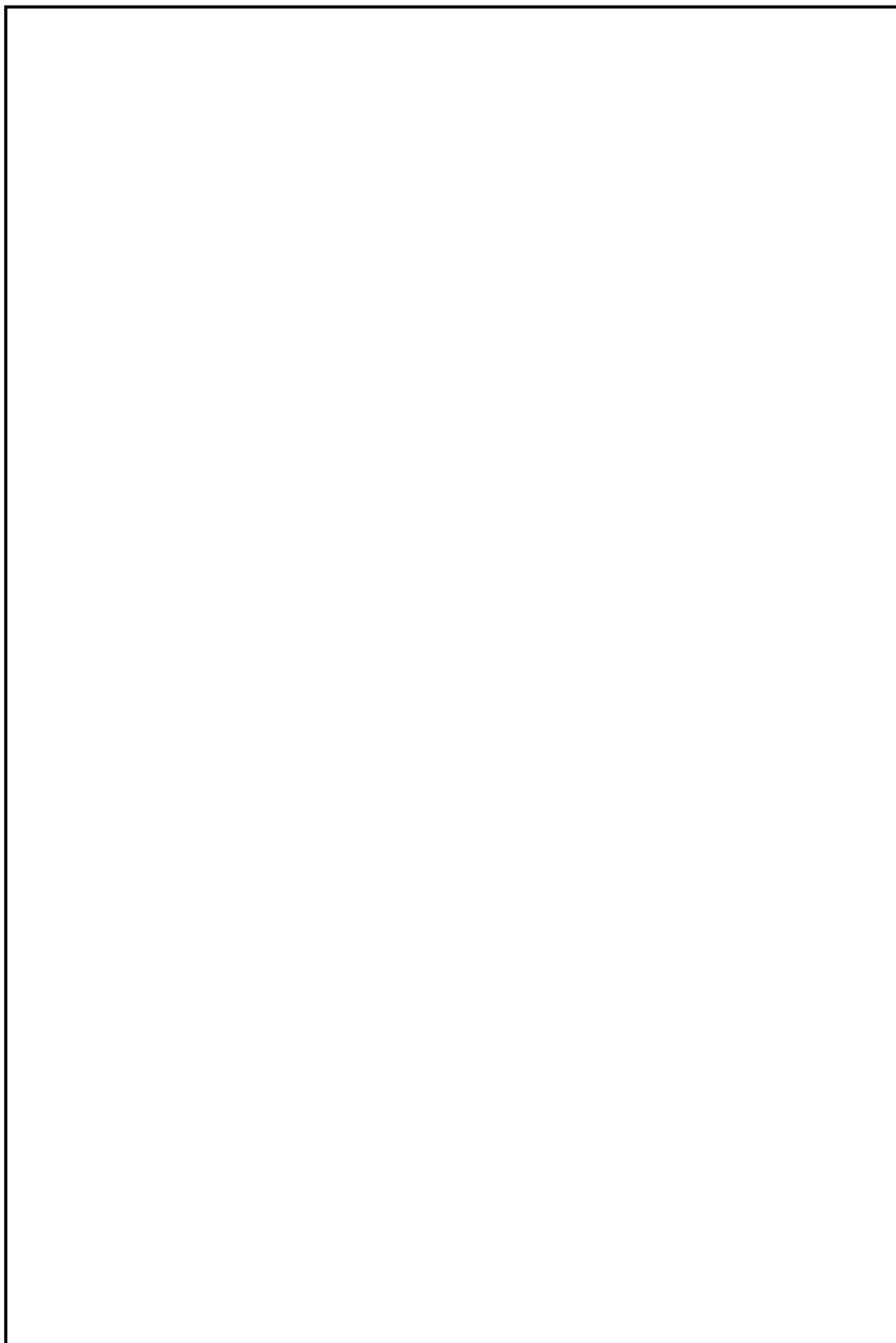


図 4 原子炉補機代替冷却系 移動式代替熱交換設備 運転性能検査

本資料のうち、枠囲みの内容は機密に係る事項のため公開できません。

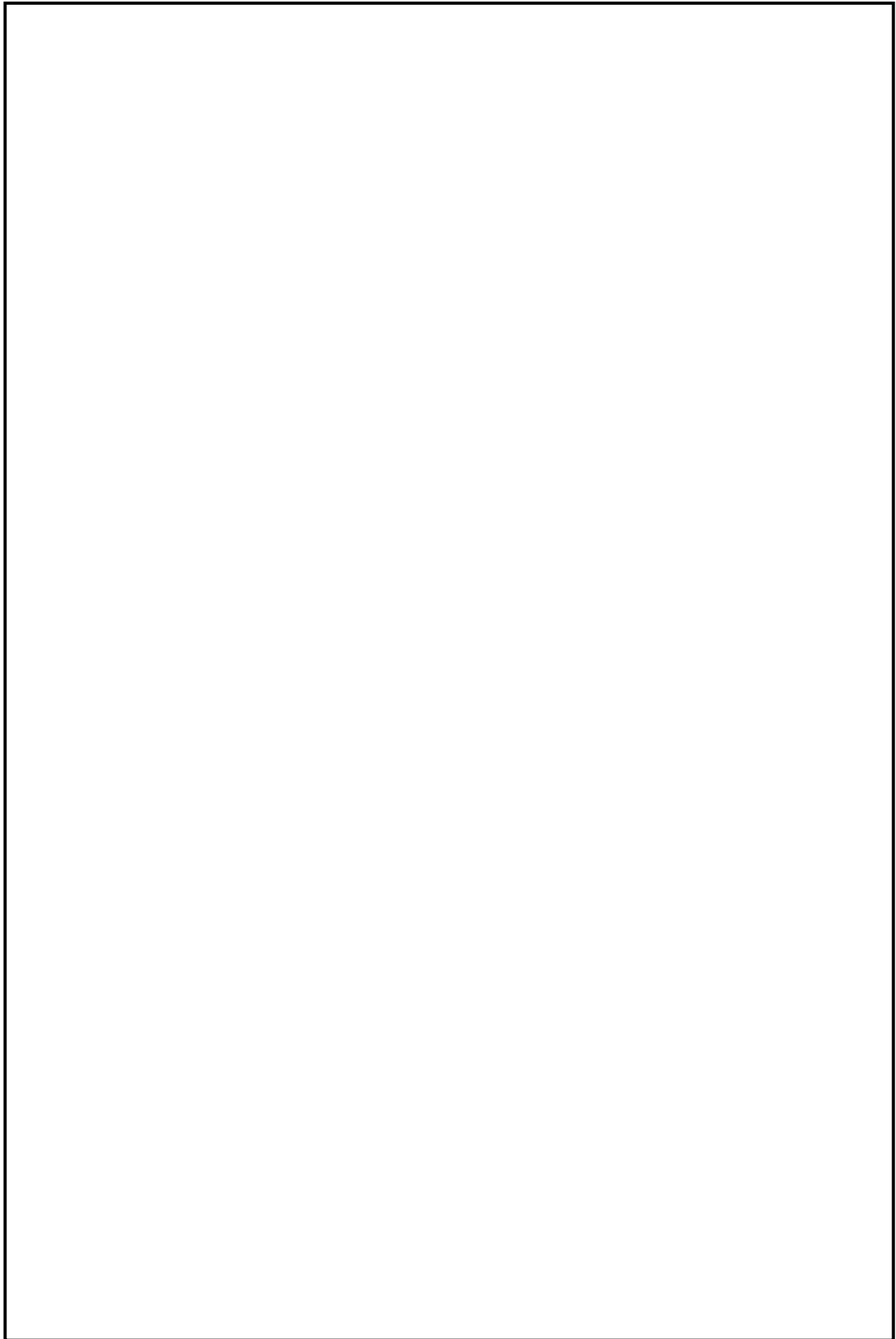


図5 原子炉補機代替冷却系 大型送水ポンプ車 運転性能検査

本資料のうち、枠囲みの内容は機密に係る事項のため公開できません。

48-6 容量設定根拠

名 称	移動式代替熱交換設備	
個 数	式	2 (予備 1)
容量 (設計熱交換量)	MW/式	約 23
最 高 使 用 圧 力	MPa [gage]	淡水側 1.37 / 海水側 1.00
最 高 使 用 温 度	℃	淡水側 70 / 海水側 65
伝 熱 面 積	m ² /式	
機器仕様に関する注記	注 1 : 要求値を示す 注 2 : 公称値を示す	

【設 定 根 拠】

移動式代替熱交換設備は、重大事故等時の原子炉補機冷却系機能喪失時に、残留熱除去系熱交換器の冷却を行うため設置する。

移動式代替熱交換設備は 2 式設置し、移動式代替熱交換設備内に熱交換器 2 基を設置する。

1. 個数、容量の設定根拠

移動式代替熱交換設備の容量は、原子炉停止 8 時間経過後の崩壊熱に残留熱除去ポンプの補機冷却分を加えた熱量を 2 基の熱交換器で十分に除去できる容量として、約 23MW/式とする。

なお、移動式代替熱交換設備の熱交換器容量を上記のように設定することで、原子炉補機代替冷却系を使用する有効性評価「崩壊熱除去機能喪失（取水機能喪失）」のシナリオで、事故発生 8 時間後に原子炉補機代替冷却系を用いた残留熱除去系によるサブプレッション・プール水冷却モード運転で冷却効果が確認されている。

具体的には、図 1 に有効性評価シナリオ「崩壊熱除去機能喪失（取水機能喪失）」のサブプレッション・チェンバ水温を示すように、原子炉補機代替冷却系を使用したサブプレッション・プール水冷却モード運転を開始した後に、温度上昇が抑制されていることが確認できている。

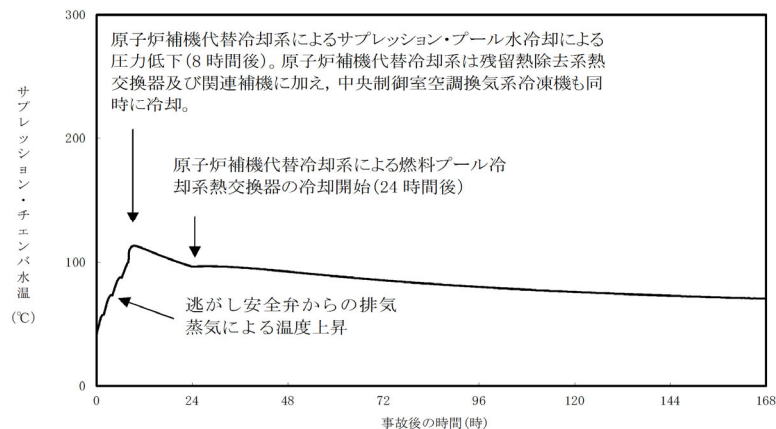


図 1 サプレッション・チェンバ水温の推移

本資料のうち、枠囲みの内容は機密に係る事項のため公開できません。

2. 最高使用圧力の設定根拠

2.1 淡水側

移動式代替熱交換設備（淡水側）を重大事故等時に使用する場合の最高使用圧力は、淡水ポンプの締切水頭および静水頭を考慮して、既設の原子炉補機冷却系の最高使用圧力と合せて、1.37MPa[gage]とする。

2.2 海水側

移動式代替熱交換設備（海水側）を重大事故等時に使用する場合の最高使用圧力は、運用上上限となる海水入口圧力以上である1.00MPa[gage]とする。

3. 最高使用温度の設定根拠

3.1 淡水側

移動式代替熱交換設備（淡水側）の最高使用温度は、既設の原子炉補機冷却系の最高使用温度と合せて、70℃とする。

3.2 海水側

移動式代替熱交換設備（海水側）の最高使用温度は、必要除熱量23MWに対し、海水入口温度30℃、冷却水供給温度35℃とした場合の海水出口温度約56℃に余裕を考慮し、65℃とする。

4. 伝熱面積

移動式代替熱交換設備の伝熱面積は、以下の式により、容量を考慮して決定する。

4.1 熱交換量

$$Q = C_1 \cdot W_a \cdot \rho_1 \cdot (T_{a1} - T_{a2})$$

$$\therefore T_{a1} = 68.3^\circ\text{C}$$

$$Q = C_2 \cdot W_b \cdot \rho_2 \cdot (T_{b1} - T_{b2})$$

$$\therefore T_{b1} = 55.8^\circ\text{C}$$

Q	: 原子炉停止 8 時間後の必要除熱量	= 23.0MW (82,800,000kJ/h)
W _a	: 淡水側流量	= 600m ³ /h
W _b	: 海水側流量	= 780m ³ /h
T _{a1}	: 移動式代替熱交換設備 (淡水側) 入口温度	
T _{a2}	: 移動式代替熱交換設備 (淡水側) 出口温度	= 35.0°C
T _{b1}	: 移動式代替熱交換設備 (海水側) 出口温度	
T _{b2}	: 移動式代替熱交換設備 (海水側) 入口温度	= 30.0°C
ρ ₁	: 密度 (淡水)	= 992.9kg/m ³
ρ ₂	: 密度 (海水)	= 1,020.7kg/m ³
C ₁	: 比熱 (淡水)	= 4.17kJ/kg・K
C ₂	: 比熱 (海水)	= 4.03kJ/kg・K

4.2 対数平均温度差

$$\Delta t = \{(T_{a1} - T_{b1}) - (T_{a2} - T_{b2})\} / \ln \{(T_{a1} - T_{b1}) / (T_{a2} - T_{b2})\}$$
$$= 8.2\text{K}$$

Δt : 対数平均温度差

4.3 総括伝熱係数

$$U_c = \boxed{} \text{ kW} / (\text{m}^2 \cdot \text{K})$$

4.4 必要伝熱面積

$$A_r = Q / \Delta t / U_c = \boxed{} \text{ m}^2 / \text{個} \div \boxed{} \text{ m}^2 / \text{個}$$

A_r : 移動式代替熱交換設備の伝熱面積

以上より、移動式代替熱交換設備の伝熱面積は、 $\boxed{}$ m²/式とする。

名 称	移動式代替熱交換設備淡水ポンプ		
個 数	台	2 (移動式代替熱交換設備 1 式あたり)	
容 量	m ³ /h/台	300 以上 (注 1) (300 (注 2))	
全 揚 程	m	□ 以上 (注 1) (75 (注 2))	
最 高 使 用 圧 力	MPa [gage]	1.37	
最 高 使 用 温 度	°C	70	
原 動 機 出 力	kW/台	□ 以上 (注 1) (110 (注 2))	
機器仕様に関する注記	注 1 : 要求値を示す 注 2 : 公称値を示す		

【設 定 根 拠】

移動式代替熱交換設備淡水ポンプは、重大事故等時の原子炉補機冷却系機能喪失時に、残留熱除去系熱交換器の冷却を行うため設置する。

1. 個数，容量の設定根拠

移動式代替熱交換設備淡水ポンプの容量は、保守性を有した評価による原子炉停止 8 時間経過後の崩壊熱 (約 23MW) を除去するために必要な流量を 600m³/h とし、容量 300 m³/h のポンプを 2 台設置する。

なお、移動式代替熱交換設備淡水ポンプの容量を上記のように設定することで、原子炉補機代替冷却系を使用する有効性評価「崩壊熱除去機能喪失 (取水機能喪失)」のシナリオで、事故発生 8 時間後に原子炉補機代替冷却系を用いた残留熱除去系によるサブプレッション・プール水冷却モード運転で冷却効果が確認されている。

具体的には、図 1 に有効性評価シナリオ「崩壊熱除去機能喪失 (取水機能喪失)」のサブプレッション・チェンバ水温を示すように、原子炉補機代替冷却系を使用したサブプレッション・プール水冷却モード運転を開始した後に、温度上昇が抑制されていることが確認できている。

2. 揚程の設定根拠

移動式代替熱交換設備淡水ポンプの揚程は、本系統が閉ループとなっていることから下記を考慮する。

配管・機器圧力損失 : 約 □ m

上記から、移動式代替熱交換設備淡水ポンプの揚程は 75m とする。

本資料のうち、枠囲みの内容は機密に係る事項のため公開できません。

3. 最高使用圧力の設定根拠

移動式代替熱交換設備淡水ポンプの最高使用圧力は、淡水ポンプの締切水頭および静水頭を考慮して、既設の原子炉補機冷却系の最高使用圧力と合せて、1.37MPa[gage]とする。

4. 最高使用温度の設定根拠

移動式代替熱交換設備（淡水側）の最高使用温度は、既設の原子炉補機冷却系の最高使用温度と合せて、70℃とする。

5. 原動機出力の設定根拠

移動式代替熱交換設備淡水ポンプ（容量 300m³/h）の必要軸動力は、以下のとおり約 kW となる。

$$\begin{aligned} P &= 10^{-3} \times \rho \times g \times ((Q/3,600) \times H) / (\eta / 100) \\ &= 10^{-3} \times 1,000 \times 9.80665 \times ((300/3,600) \times 75) / (\text{} / 100) \\ &= \text{} \text{ kW} \\ &\approx \text{} \text{ kW} \end{aligned}$$

P : 必要軸動力 (kW)

ρ : 流体の密度 (kg/m³) = 1,000

g : 重力加速度 (m/s²) = 9.80665

Q : ポンプ容量 (m³/h) = 300

H : ポンプ揚程 (m) = 75 (図 15 参照)

η : ポンプ効率 (%) = (図 15 参照)

(参考文献:「ターボポンプ用語」(JIS B 0131-2017))

以上より、移動式代替熱交換設備淡水ポンプの原動機出力は、必要軸動力を上回る 110kW/台とする。

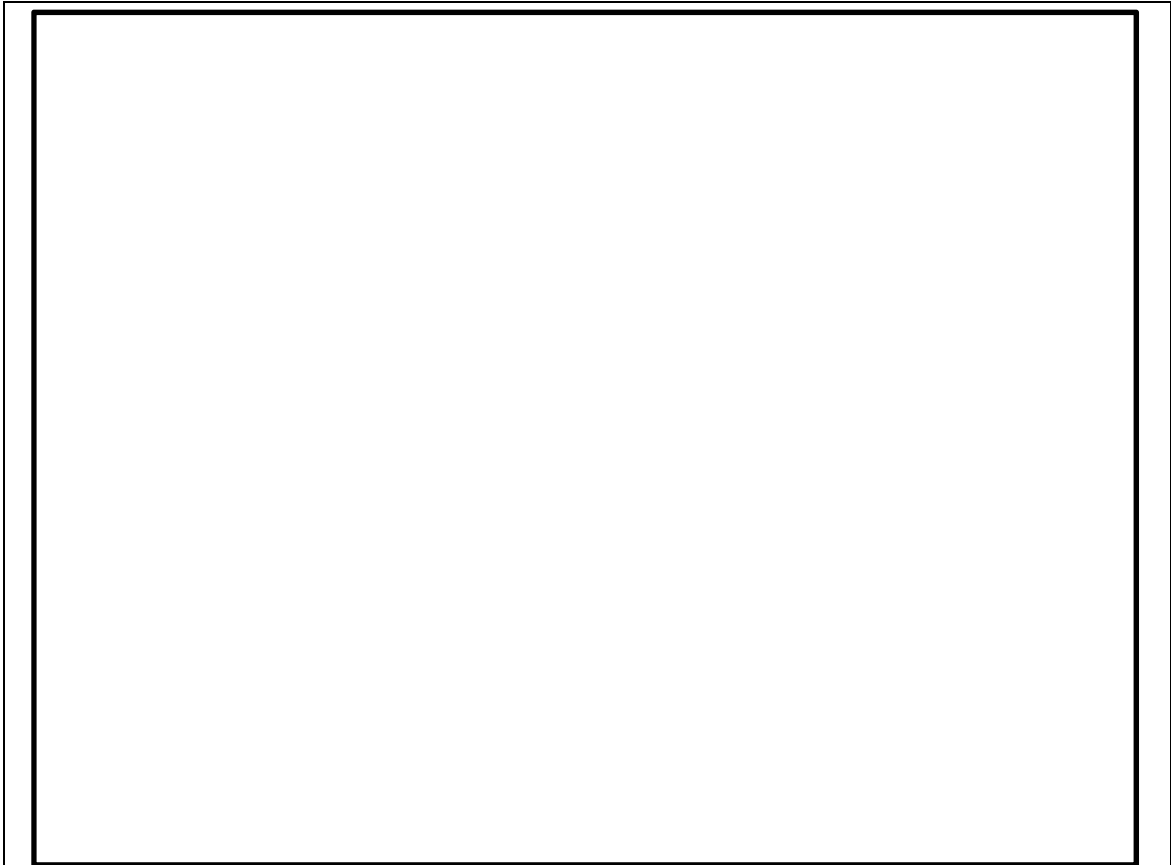


図 2 移動式代替熱交換設備淡水ポンプ性能曲線

本資料のうち、枠囲みの内容は機密に係る事項のため公開できません。

名 称	大型送水ポンプ車	
容 量	m ³ /h/個	900 以上 (注 1) (1,800 (注 2))
吐 出 圧 力	MPa	0.82 以上 (注 1) (1.4 (注 2))
最 高 使 用 圧 力	MPa	1.4
最 高 使 用 温 度	℃	40
原 動 機 出 力	kW/個	1,193
機器仕様に関する注記	注 1 : 要求値を示す 注 2 : 公称値を示す	
<p>【設 定 根 拠】</p> <p>大型送水ポンプは、重大事故等時の原子炉補機冷却系機能喪失時に、残留熱除去系熱交換器の冷却を行うため設置する。</p> <p>1. 容量の設定根拠</p> <p>大型送水ポンプ車の容量は、保守性を有した評価による原子炉停止 8 時間経過後の崩壊熱 (約 23MW) を除去するために必要な流量 780m³/h と同時に使用する代替淡水源への海水補給 120m³/h の合計である 900m³/h 以上とし、容量 1,800m³/h のポンプを 1 台設置する。</p> <p>なお、移動式代替熱交換設備淡水ポンプの容量を上記のように設定することで、原子炉補機代替冷却系を使用する有効性評価「崩壊熱除去機能喪失 (取水機能喪失)」のシナリオで、事故発生 8 時間後に原子炉補機代替冷却系を用いた残留熱除去系によるサブプレッション・プール水冷却モード運転で冷却効果が確認されている。</p> <p>具体的には、図 1 に有効性評価シナリオ「崩壊熱除去機能喪失 (取水機能喪失)」のサブプレッション・チェンバ水温を示すように、原子炉補機代替冷却系を使用したサブプレッション・プール水冷却モード運転を開始した後に、温度上昇が抑制されていることが確認できている。</p>		

2. 吐出圧力の設定根拠

移動式代替熱交換設備への送水に必要な吐出圧力

移動式代替熱交換設備への送水に必要な大型送水ポンプ車の吐出圧力は、下記を考慮する。

①熱交換器ユニット内の圧力損失	:		MPa
②ホース直接敷設の圧損	:		MPa ※1
③エルボの使用による圧損	:		MPa ※1
④機器類の圧力損失	:		MPa
<hr/>			
①～④の合計	:	0.35	MPa

※1：ホースについては保守的な想定で評価したものである。

エルボによる影響の評価については48-6-11～13参照。

なお、作業性及び他設備との干渉を考慮し、ルートを変更する場合には、ポンプ容量を変更しない範囲でホースの敷設場所を適切に選定する。

代替淡水源への海水補給に必要な吐出圧力

代替淡水源への海水補給に必要な大型送水ポンプ車の吐出圧力は、下記を考慮する。

①静水頭	:		MPa
②ホース直接敷設の圧損	:		MPa ※1
③エルボの使用による圧損	:		MPa ※1
④機器類の圧力損失	:		MPa
<hr/>			
①～④の合計	:	0.82	MPa

※1：ホースについては保守的な想定で評価したものである。

エルボによる影響の評価については48-6-11～13参照。

なお、作業性及び他設備との干渉を考慮し、ルートを変更する場合には、ポンプ容量を変更しない範囲でホースの敷設場所を適切に選定する。

上記から、大型送水ポンプ車の必要吐出圧力は0.82MPa[gage]以上とし、1.4MPa[gage]とする。

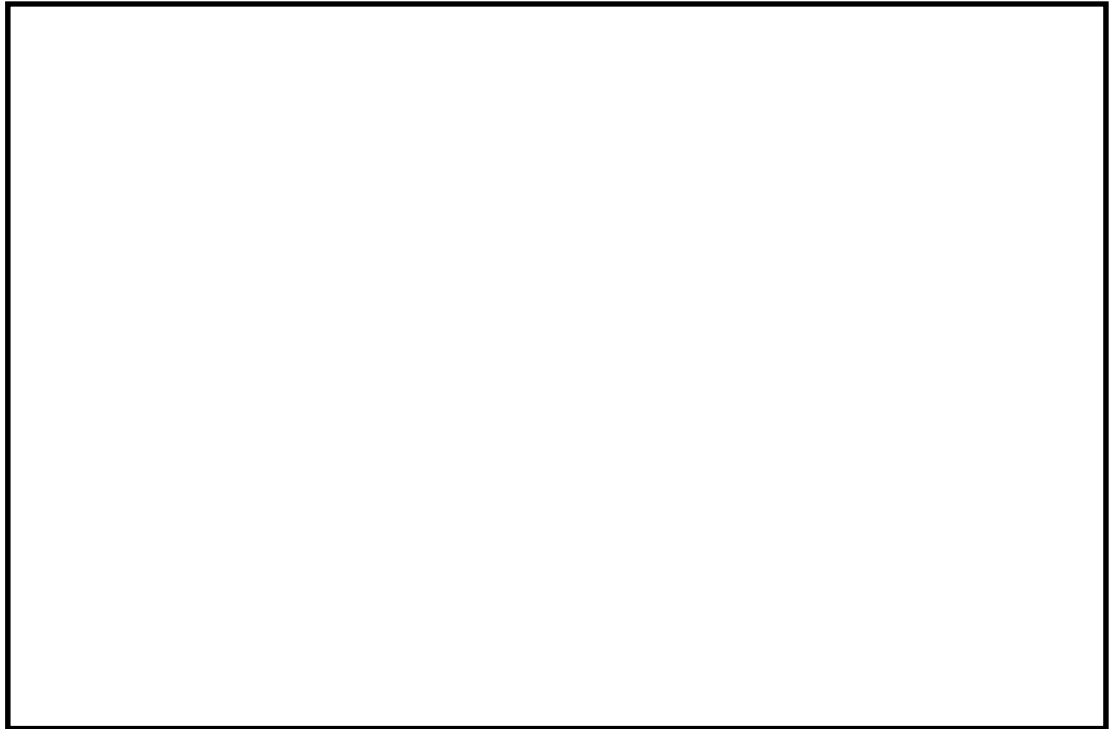


図3 大型送水ポンプ車 送水ポンプ性能曲線

上記の必要吐出圧力の確認に加え、以下の通り、使用条件下において送水ポンプがキャビテーションを起こさないことを確認した。

大型送水ポンプ車は移動式熱交換設備への送水 $780\text{m}^3/\text{h}$ と同時に輪谷貯水槽（西）への海水補給 $120\text{m}^3/\text{h}$ も行うため、取水ポンプの流量は $900\text{m}^3/\text{h}$ として計算する。

大型送水ポンプ車は取水槽に投入した取水ポンプにより、取水される海水を送水ポンプを用いて送水する構造となっている。使用状態での各機器の配置イメージ図を図4に示す。この場合における海面は、通常時の平均海面では送水ポンプの約 10m 下位、津波時の引き波と干潮との重畳を考慮した海面では送水ポンプの約 16.5 下位となる。また、取水ポンプは、キャビテーションの発生を防止するために、海面から 1.0m 以上水没させて使用する必要がある。

これを踏まえ、取水ポンプの吐出部のホースの長さが 60m であることから、海面が最も低い状態になった場合（大型送水ポンプ車から約 17.5 下位、取水箇所から大型送水ポンプ車までの水平距離約 25m ）でも、海水を取水することが可能である。

また、送水ポンプの必要吸込水頭が約 10m 以上であるのに対し、必要流量 $900\text{m}^3/\text{h}$ を確保した場合における水中ポンプの全揚程は約 50m であり、ホース圧損（約 2m ）と静水頭（約 16.5m ）を考慮しても、送水ポンプの有効吸込水頭（約 30m （ $=50\text{m}-2\text{m}-16.5\text{m}$ ））は、必要吸込水頭を上回ることを確認した。

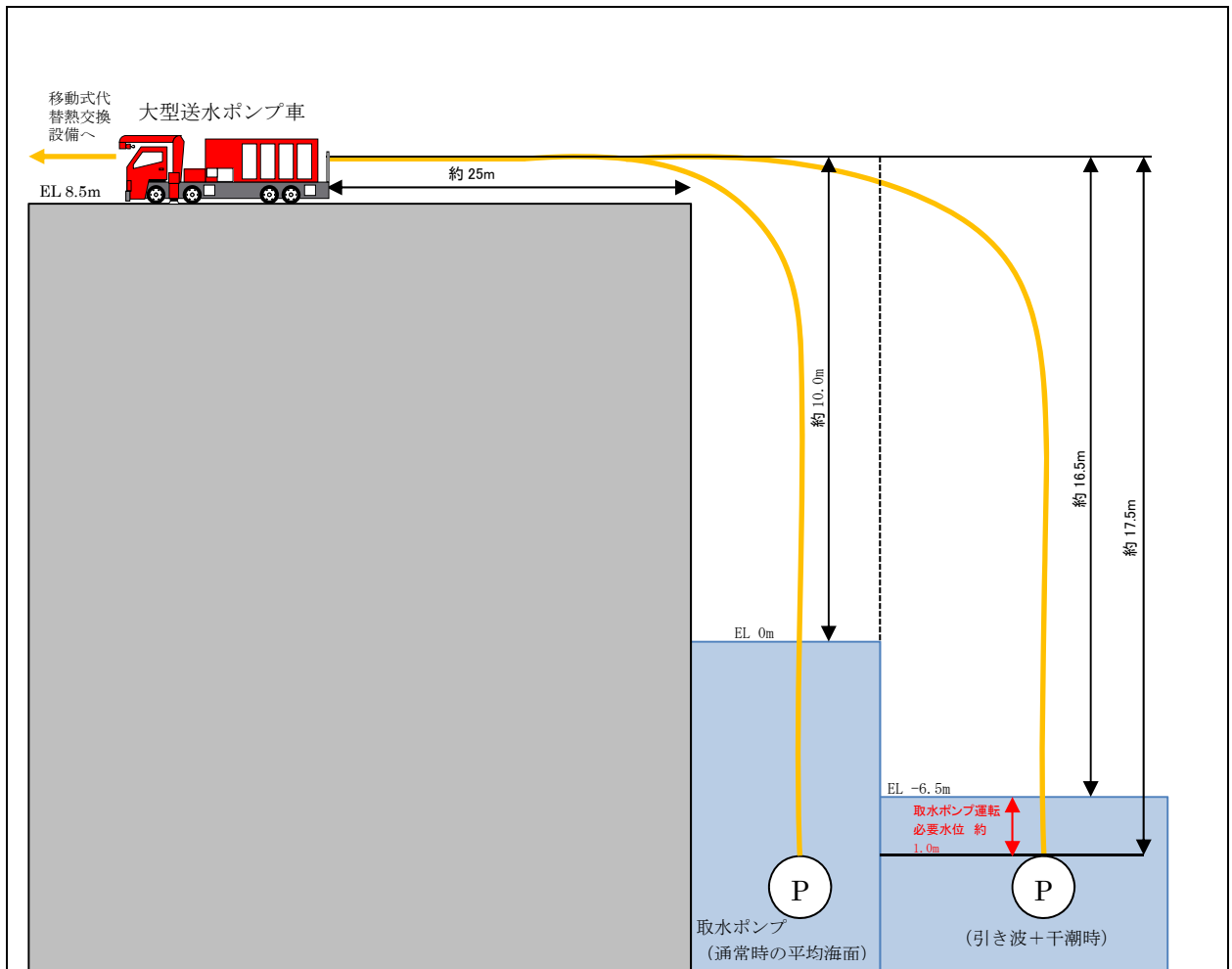


図4 大型送水ポンプ車概要図

3. 最高使用圧力の設定根拠

大型送水ポンプ車の最高使用圧力は、大型送水ポンプ車のメーカー規格圧力である 1.4MPa とする。

4. 最高使用温度の設定根拠

大型送水ポンプ車の最高使用温度は、海水温度が 30℃の裕度を考慮し、40℃とする。

5. 原動機出力の設定根拠

大型送水ポンプ車の原動機については、必要な性能を発揮する出力を有するものとして 1,193 kW とする

ホースの湾曲による圧力損失に対する考え方

消防用ホースの圧力損失の評価については、実際に配備するホースのメーカーが様々であること、また、今後のホース調達先や年式等の種別による個体差等を考慮し、『機械工学便覧』における理論値を使用する。

消防用ホースの湾曲による圧力損失への影響について

※300A ホースの湾曲個所について、ホースの湾曲による圧力損失大きくなる曲率半径が小さい曲り箇所にはエルボを使用することから、エルボを使用した場合の圧力損失を計算する。

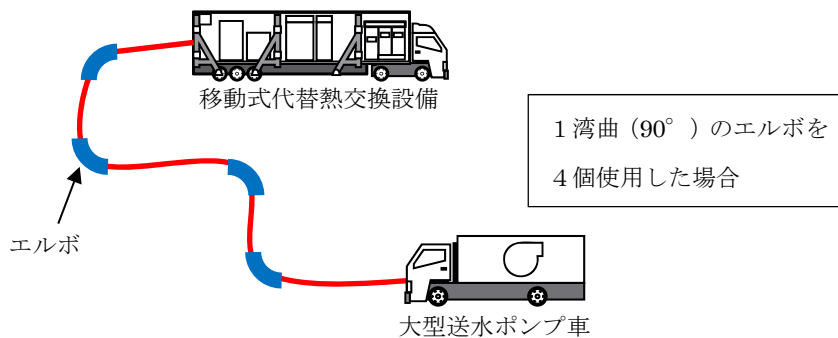


図5 想定される消防ホースの引き回し例（イメージ図）

<流量エルボ1個（90°）あたりの圧力損失： h_b >

$$h_b[\text{m}] = \zeta_b \cdot \frac{v^2}{2g}$$

ここで $g=9.8\text{m/s}^2$, $1\text{m}=0.0098\text{MPa}$ とし

$$h_b[\text{MPa}] = \zeta_b \cdot \frac{v^2}{2000}$$

で表され、滑らかな壁面の場合、損失係数 ζ_b は

$$Re(d/\rho)^2 < 364 \text{ では } \zeta_b = 0.00515 \alpha \theta Re^{-0.2} (\rho/d)^{0.9}$$

$$Re(d/\rho)^2 > 364 \text{ では } \zeta_b = 0.00431 \alpha \theta Re^{-0.17} (\rho/d)^{0.84}$$

ここで $R_e = v d / \nu$, ν は動粘性係数, d はエルボ内径, v は流速, ρ は曲率半径, θ は度, α は表7のように与えられる

表1 α の数値

θ	45°	90°	180°
α	$1 + 5.13 (\rho / d)^{-1.47}$	$0.95 + 4.42 (\rho / d)^{-1.96}$ ($\rho / d < 9.85$ の場合) 1.0 ($\rho / d > 9.85$ の場合)	$1 + 5.06 (\rho / d)^{-4.52}$

(例として 300A, 流量 1,000m³/h の場合の値を記載する)

$$\rho = 0.596 [\text{m}]$$

$$d = 0.2979 [\text{m}]$$

$$\nu = 1.792 [\text{mm}^2/\text{s}]$$

であることから

$$v = 1000 / (0.2979/2)^2 \pi / 3,600 = 3.9853 \dots$$

$$\approx 3.99 [\text{m/s}]$$

$$R_e = v d / \nu = 1.792 \times 0.2979 / 3.99 / 1,000 / 1,000$$

$$\approx 6.6 \times 10^5$$

$$R_e (d / \rho)^2 = 6.6 \times 10^5 \times (0.2979 / 0.596)^2$$

$$\approx 165519 > 364 \text{ より}$$

ここで

$$\rho / d = 0.596 / 0.2979$$

$$= 2.00067 \dots$$

$$\approx 2$$

であるため

$$\alpha = 0.95 + 4.42 \times 2^{-1.96}$$

$$= 2.085319$$

$$\zeta_b = 0.00431 \alpha \theta R_e^{-0.17} (\rho / d)^{0.84}$$

$$= 0.00431 \times 2.085319 \times 90 \times (6.6 \times 10^5)^{-0.17} (0.596 / 0.2979)^{0.84}$$

$$= 0.148346 \dots$$

$$\doteq 0.15$$

となり

$$h_b = 0.15 \times 3.99^2 / 2000$$

$$= 0.0119400\dots$$

$$\doteq 0.012 [\text{MPa}]$$

48-7 接続図

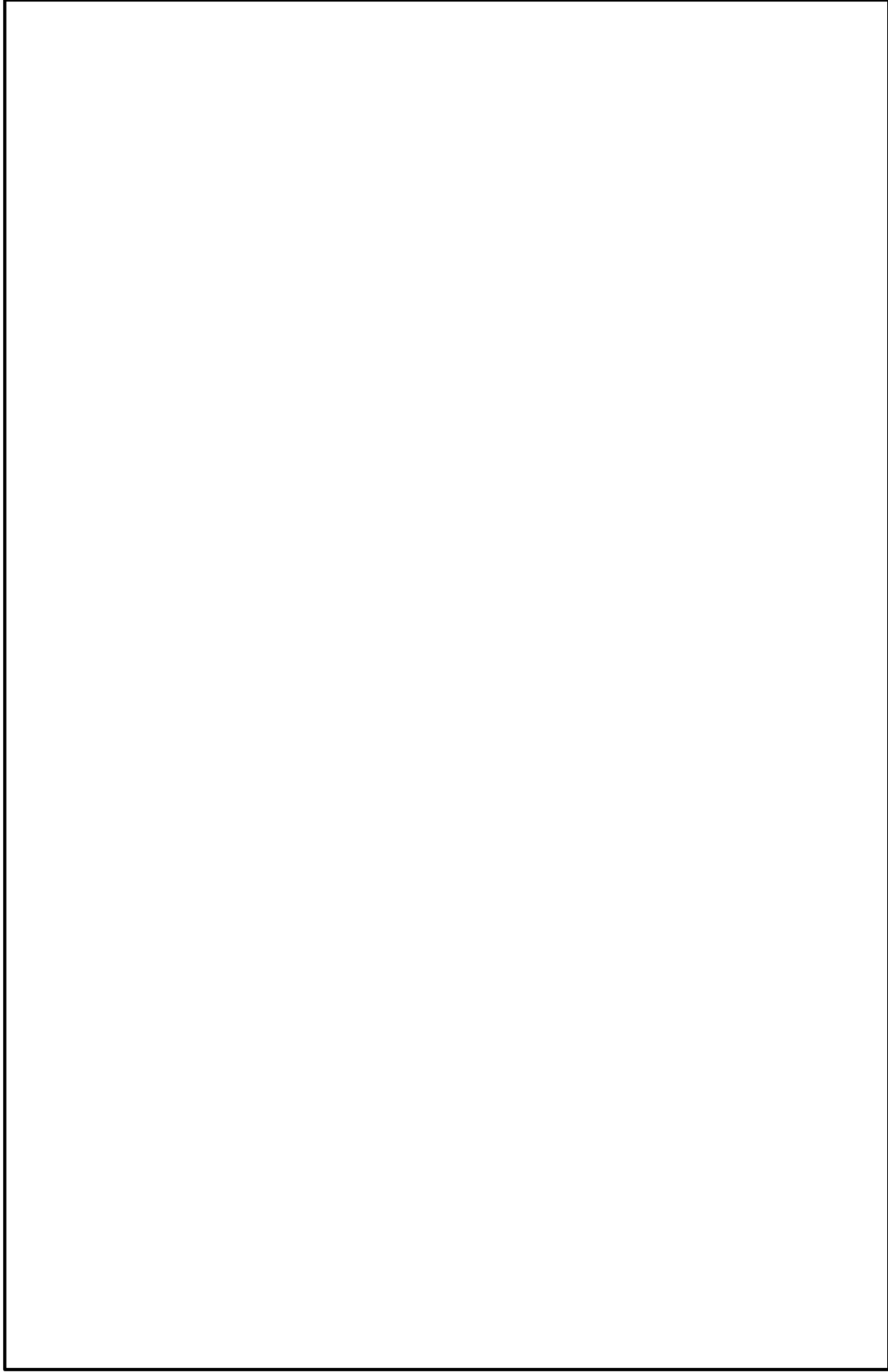


図1 原子炉補機代替冷却系（可搬設備）接続図

本資料のうち、枠囲みの内容は機密に係る事項のため公開できません。

48-8 保管場所図

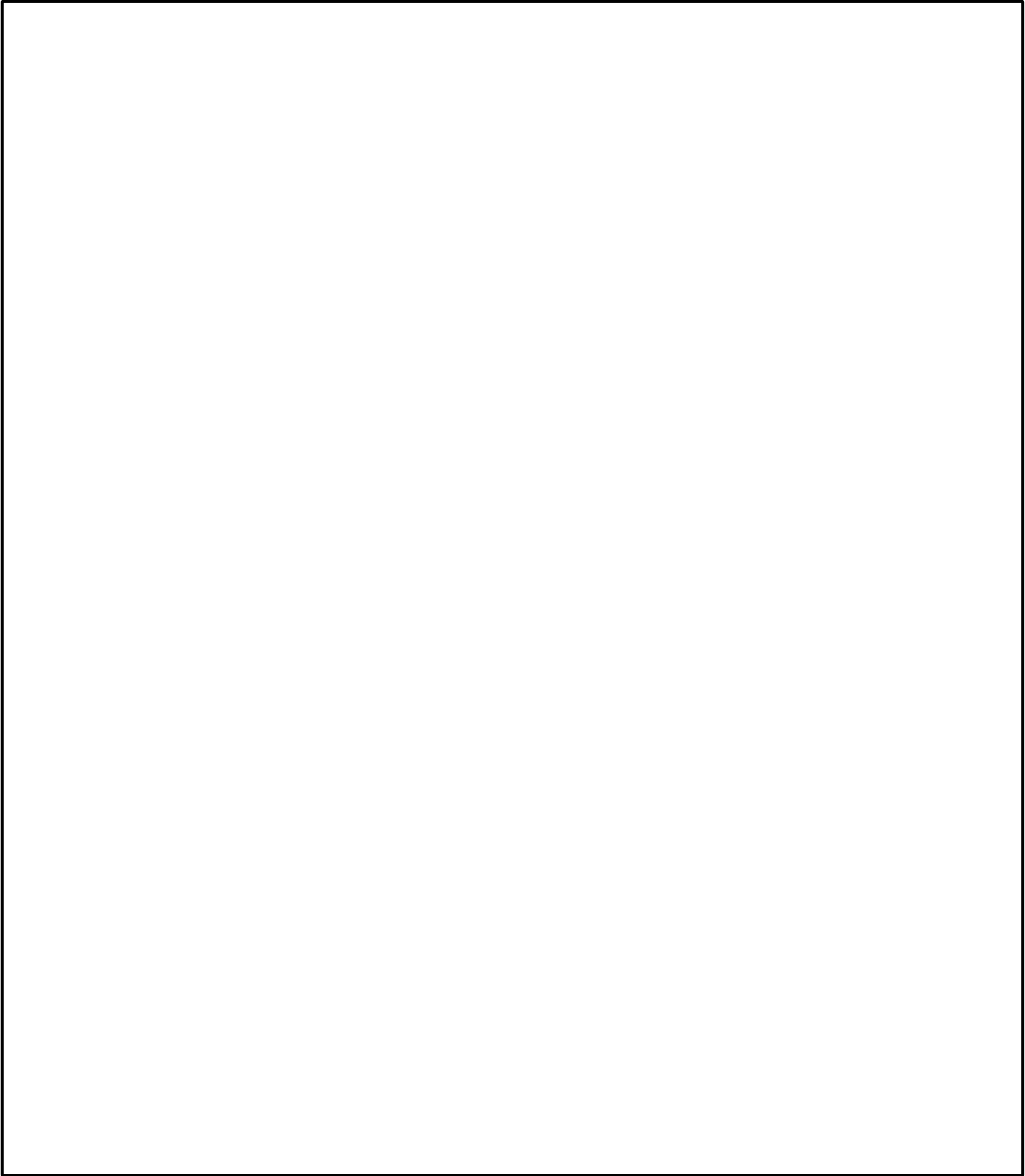


図1 屋外保管場所配置図

本資料のうち、枠囲みの内容は機密に係る事項のため公開できません。

48-9 アクセスルート図

島根原子力発電所2号炉『可搬型重大事故等対処設備保管場所及びアクセスルート
について』より抜粋

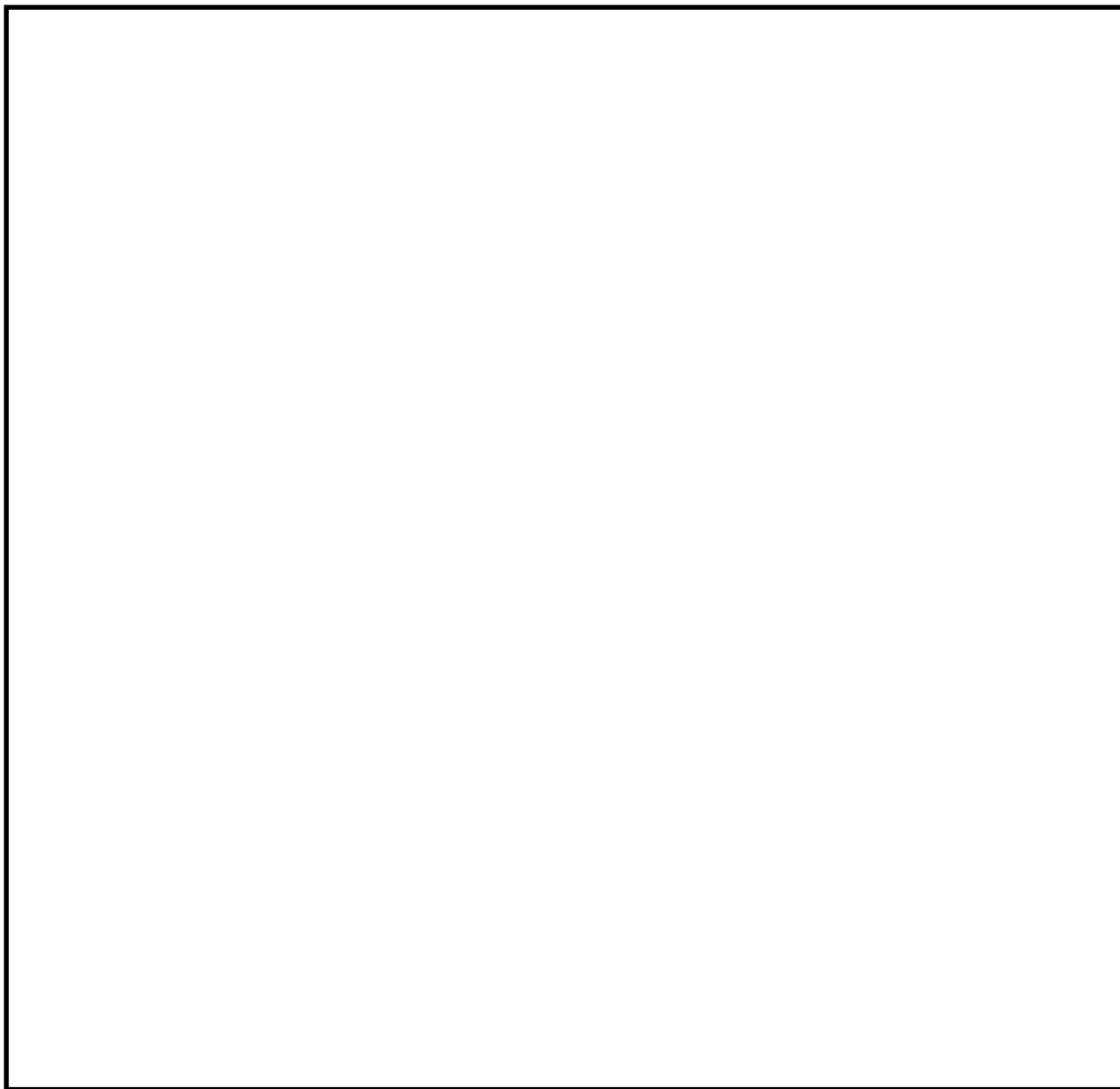


図1 保管場所及びアクセスルート図（屋外）

本資料のうち、枠囲みの内容は機密に係る事項のため公開できません。

48-10
その他設備

【自主対策設備】

1. 大型送水ポンプ車による残留熱除去系除熱手段の整備について

大型送水ポンプ車による残留熱除去系除熱手段は、移動式代替熱交換設備が機能喪失した際に、大型送水ポンプ車により海水を外部接続口を通じて原子炉補機冷却系に注水し、残留熱除去系熱交換器の冷却を行うものであり、残留熱除去系を海水で直接冷却して除熱する手段を確保する。

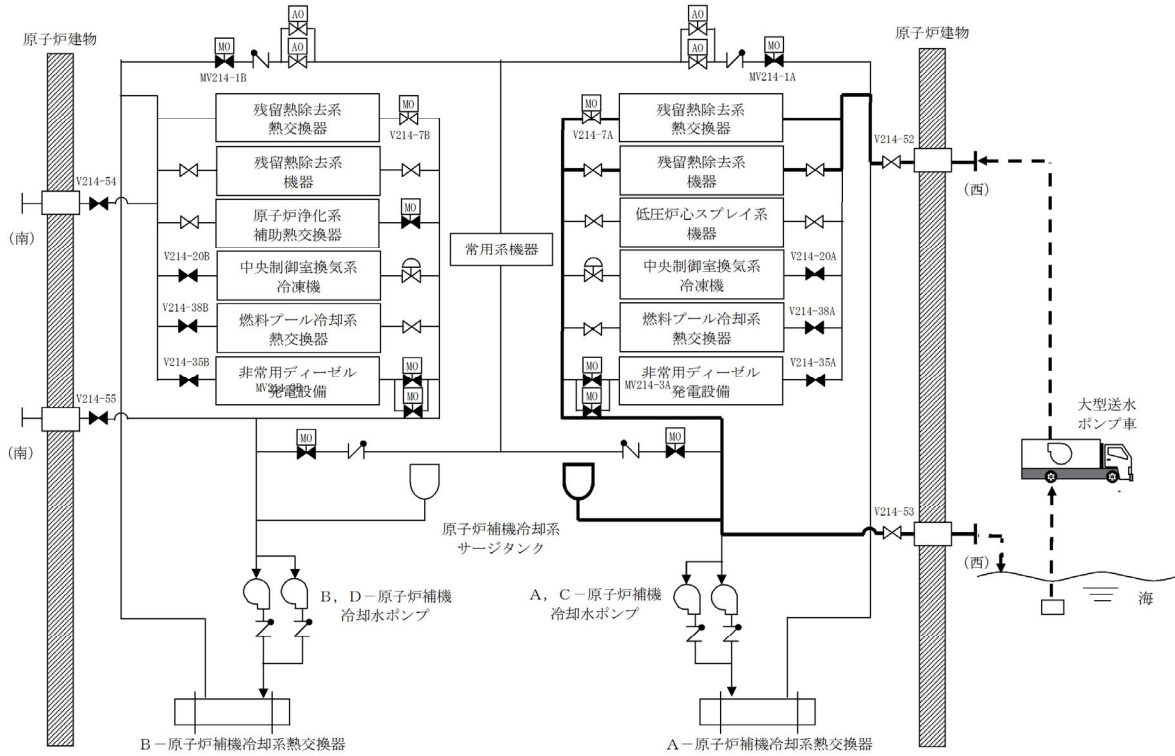


図1 大型送水ポンプ車による除熱（A系の例） 概略系統図

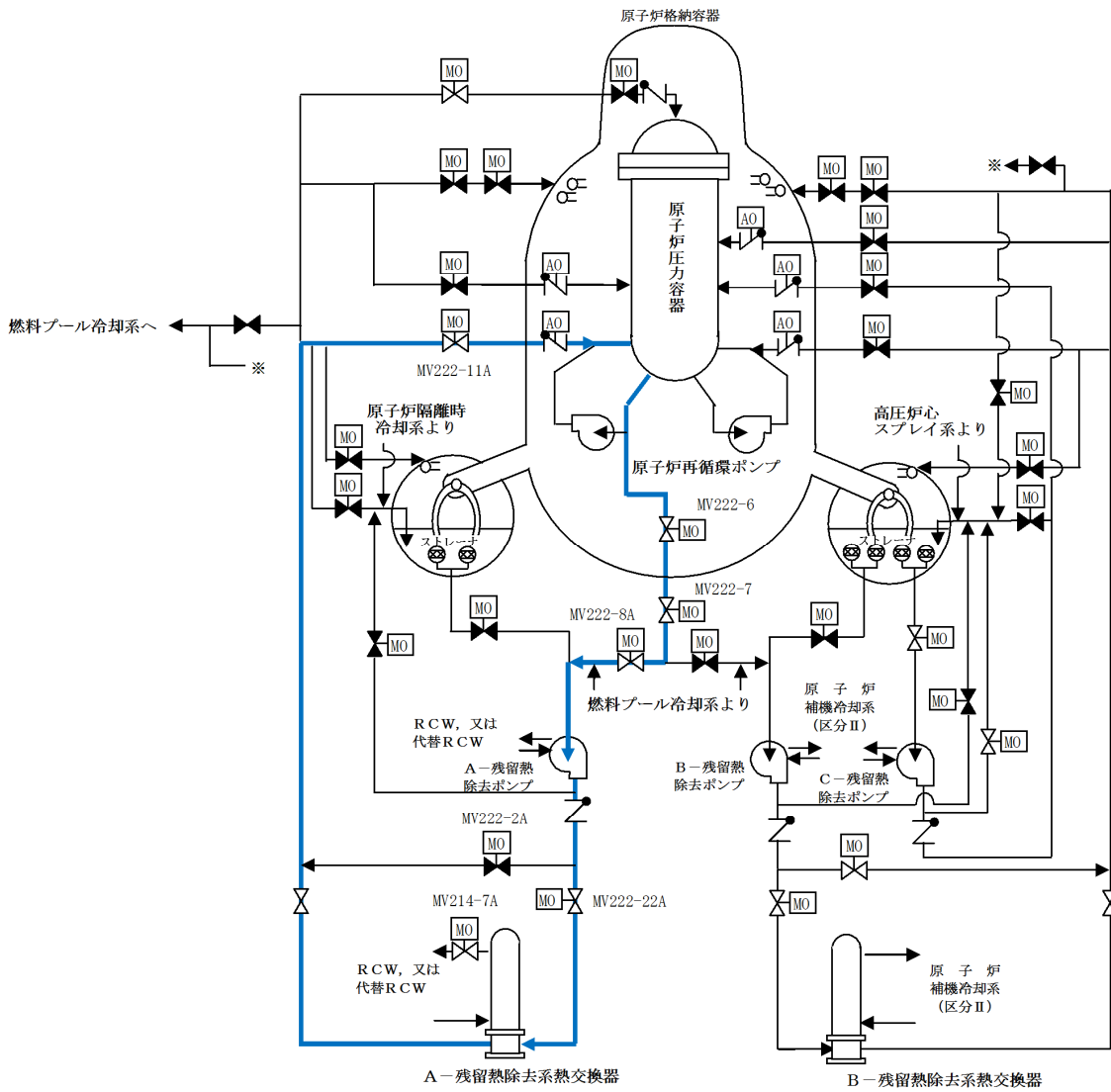


図2 A-残留熱除去系による原子炉除熱 概略系統図

移動式代替熱交換設備の構造について

原子炉補機代替冷却系（図 48-10-3）の移動式代替熱交換設備は図 48-10-4 で示す通りポンプ 2 台，熱交換器 2 基，ストレーナ 2 基で構成される。熱交換器は大型送水ポンプ車により通水した海水により冷却される。

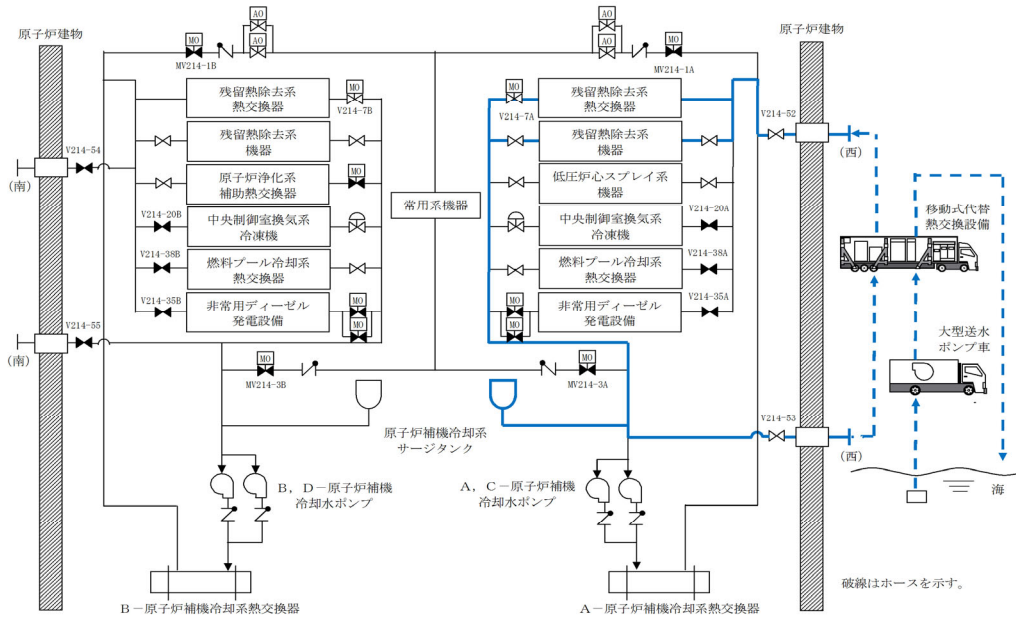


図 3 原子炉補機代替冷却系 系統概略図

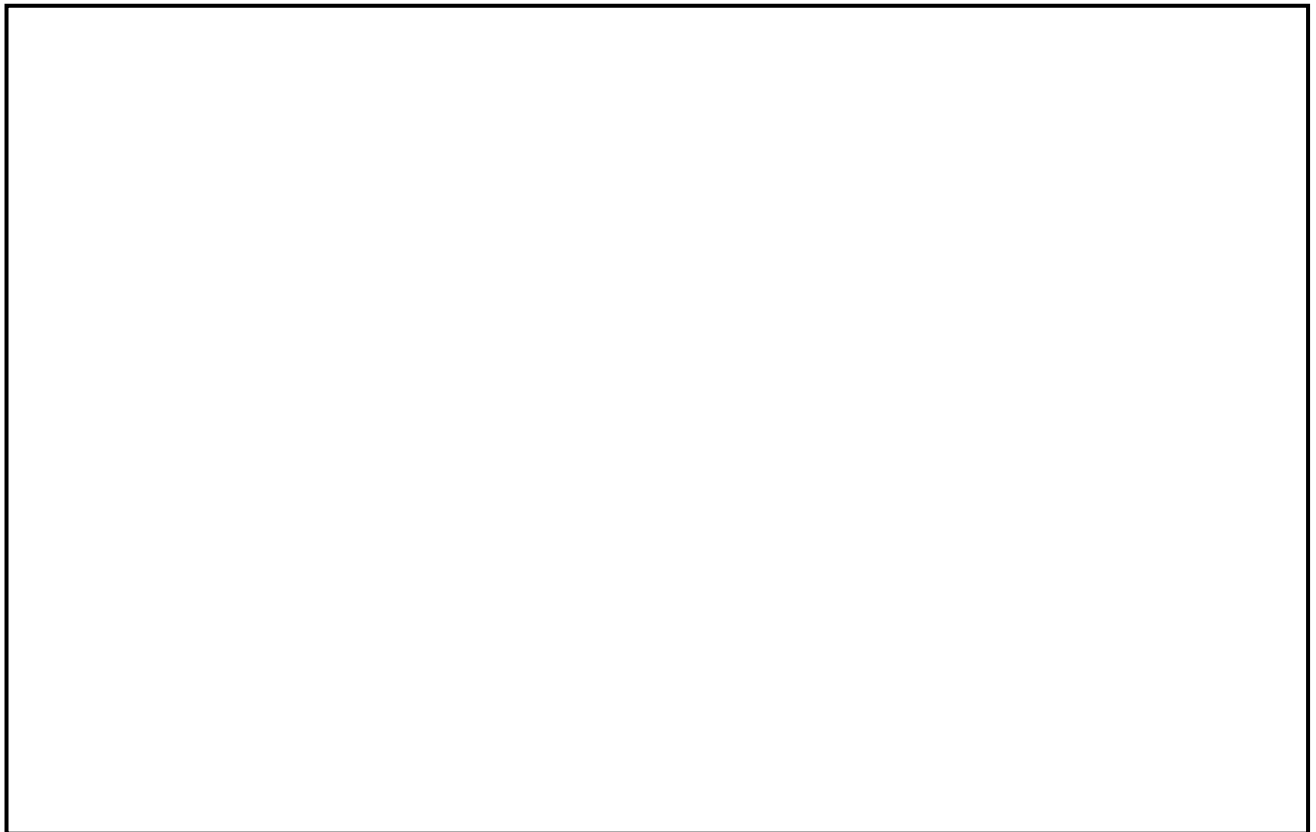


図 4 移動式代替熱交換設備 概要図

本資料のうち、枠囲みの内容は機密に係る事項のため公開できません。

56 条 重大事故等の収束に必要となる水の供給設備

目次

- 56-1 SA 設備基準適合性 一覧表
- 56-2 配置図
- 56-3 系統図
- 56-4 試験及び検査
- 56-5 容量設定根拠
- 56-6 接続図
- 56-7 保管場所図
- 56-8 アクセスルート図
- 56-9 その他設備

56-1

S A設備基準適合性一覽表

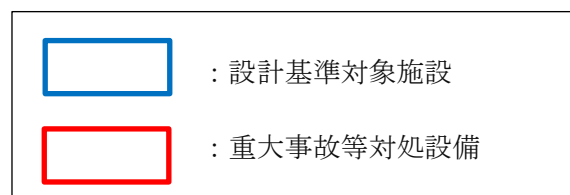
島根原子力発電所 2号炉 SA設備基準適合性 一覧表 (常設)

56条：重大事故等の収束に必要な水の供給設備		低圧原子炉代替注水槽		類型化区分	サブプレッション・チェンバ	類型化区分		
第43条	第1項	第1号	環境条件における健全性	環境温度・湿度・圧力/屋外の天候/放射線	低圧原子炉代替注水ポンプ格納槽内設備	C	原子炉棟内設備	B
				荷重	(有効に機能を発揮する)	—	(有効に機能を発揮する)	—
				海水	淡水だけでなく海水も使用可能	II	(海水を通水しない)	対象外
				電磁波的障害	(電磁波により機能が損なわれない)	—	(電磁波により機能が損なわれない)	—
				周辺機器等からの悪影響	(周辺機器等からの悪影響により機能を失うおそれがない)	—	(周辺機器等からの悪影響により機能を失うおそれがない)	—
				関連資料	[配置図] 56-2 [系統図] 56-3		[配置図] 56-2 [系統図] 56-3	
		第2号	操作性	(操作不要)	対象外	(操作不要)	対象外	
		関連資料	—		—			
		第3号	試験・検査 (検査性, 系統構成・外部入力)	容器 (タンク類)	C	容器 (タンク類)	C	
		関連資料	[試験及び検査] 56-4		[試験及び検査] 56-4			
		第4号	切り替え性	本来の用途として使用一切替操作が不要	B b	本来の用途として使用一切替操作が不要	B b	
		関連資料	[系統図] 56-3		[系統図] 56-3			
	第5号	悪影響防止	系統設計	弁等の操作で系統構成	A a	弁等の操作で系統構成	A a	
			その他 (飛散物)	対象外	対象外	対象外	対象外	
			関連資料	—		—		
	第6号	設置場所	(操作不要)	対象外	(操作不要)	対象外		
		関連資料	—		—			
	第2項	第1号	常設 SA の容量	重大事故等への対処を本来の目的として設置するもの	A	設計基準対象施設の系統及び機器の容量等が十分	B	
			関連資料	56-5 容量設定根拠		56-5 容量設定根拠		
		第2号	共用の禁止	共用しない設備	対象外	共用しない設備	対象外	
			関連資料	—		—		
		第3号	共通要因故障防止	環境条件, 自然現象, 外部人為事象, 溢水, 火災	防止設備-対象外 (共通要因の考慮対象設備なし)	対象外	緩和設備又は防止でも緩和でもない設備-対象 (同一目的のSA 設備なし)	対象外
				サポート系要因	対象外 (サポート系なし)	対象外	対象外 (サポート系なし)	対象外
	関連資料			[配置図] 56-2		[配置図] 56-2		

島根原子力発電所 2号炉 SA設備基準適合性 一覧表 (可搬型)

56条：重大事故等の収束に必要なとなる水の供給設備		大量送水車	類型化区分	大型送水ポンプ車	類型化区分		
第43条	第1項	第1号	環境温度・湿度・圧力/屋外の天候/放射線	屋外設備	D	屋外設備	D
			荷重	(有効に機能を発揮する)	—	(有効に機能を発揮する)	—
			海水	使用時に海水通水又は淡水だけでなく海水も使用可能	II	常時海水を通水又は海で使用	I
			電磁波的障害	(電磁波により機能が損なわれない)	—	(電磁波により機能が損なわれない)	—
			周辺機器等からの悪影響	(周辺機器等からの悪影響により機能を失うおそれがない)	—	(周辺機器等からの悪影響により機能を失うおそれがない)	—
			関連資料	[配置図] 56-2, [保管場所図] 56-7		[配置図] 56-2, [保管場所図] 56-7	
		第2号	操作性	工具, 設備の運搬・設置 操作スイッチ操作, 接続作業	B b, B c, B d, B g	工具, 設備の運搬・設置 操作スイッチ操作, 接続作業	B b, B c, B d, B g
		関連資料	[接続図] 56-6		[接続図] 56-6		
		第3号	試験・検査 (検査性, 系統構成・外部入力)	ポンプ	A	ポンプ	A
		関連資料	[試験及び検査] 56-4		[試験及び検査] 56-4		
		第4号	切り替え性	本来の用途として使用一切替 操作が不要	B b	本来の用途として使用一切替 操作が必要	B a
		関連資料	[系統図] 56-3		[系統図] 56-3		
	第5号	悪影響防止	系統設計	通常時は隔離又は分離	A b	通常時は隔離又は分離	A b
			その他(飛散物)	高速回転機器	B b	高速回転機器	B b
		関連資料	[試験及び検査] 56-4		[試験及び検査] 56-4		
	第6号	設置場所	現場操作(設置場所)	A a	現場操作(設置場所)	A a	
	関連資料	[系統図] 56-3, [接続図] 56-6		[系統図] 56-3, [接続図] 56-6			
	第3項	第1号	可搬型SAの容量	原子炉建物の外から水又は電力を供給する設備	A	原子炉建物の外から水又は電力を供給する可搬型設備	A
			関連資料	[容量設定根拠] 56-5		[容量設定根拠] 56-5	
		第2号	可搬型SAの接続性	より簡便な接続	C	より簡便な接続	C
			関連資料	[接続図] 56-6		[接続図] 56-6	
		第3号	異なる複数の接続箇所の確保	複数の機能で同時使用	A a	複数の機能で同時使用	A a
			関連資料	[接続図] 56-6		[接続図] 56-6	
		第4号	設置場所	(放射線の高くなるおそれの少ない場所を選定)	—	(放射線の高くなるおそれの少ない場所を選定)	—
			関連資料	[接続図] 56-6		[接続図] 56-6	
		第5号	保管場所	屋外(共通要因の考慮対象設備あり)	B a	屋外(共通要因の考慮対象設備あり)	B a
			関連資料	[保管場所図] 56-7		[保管場所図] 56-7	
第6号		アクセスルート	屋外アクセスルートの確保	B	屋外アクセスルートの確保	B	
		関連資料	[アクセスルート図] 56-8		[アクセスルート図] 56-8		
第7号		共通要因故障防止	環境条件, 自然現象, 外部人為事象, 溢水, 火災	防止設備-対象(代替対象DB設備あり)-屋内	A a	防止設備-対象(代替対象DB設備あり)-屋外	A b
			サポート系要因	対象(サポート系あり)-異なる駆動源又は冷却源	C a	対象(サポート系あり)-異なる駆動源又は冷却源	C a
		関連資料	[系統図] 56-3 [接続図] 56-6[保管場所図] 56-7		[系統図] 56-3 [接続図] 56-6[保管場所図] 56-7		

56-2
配置図



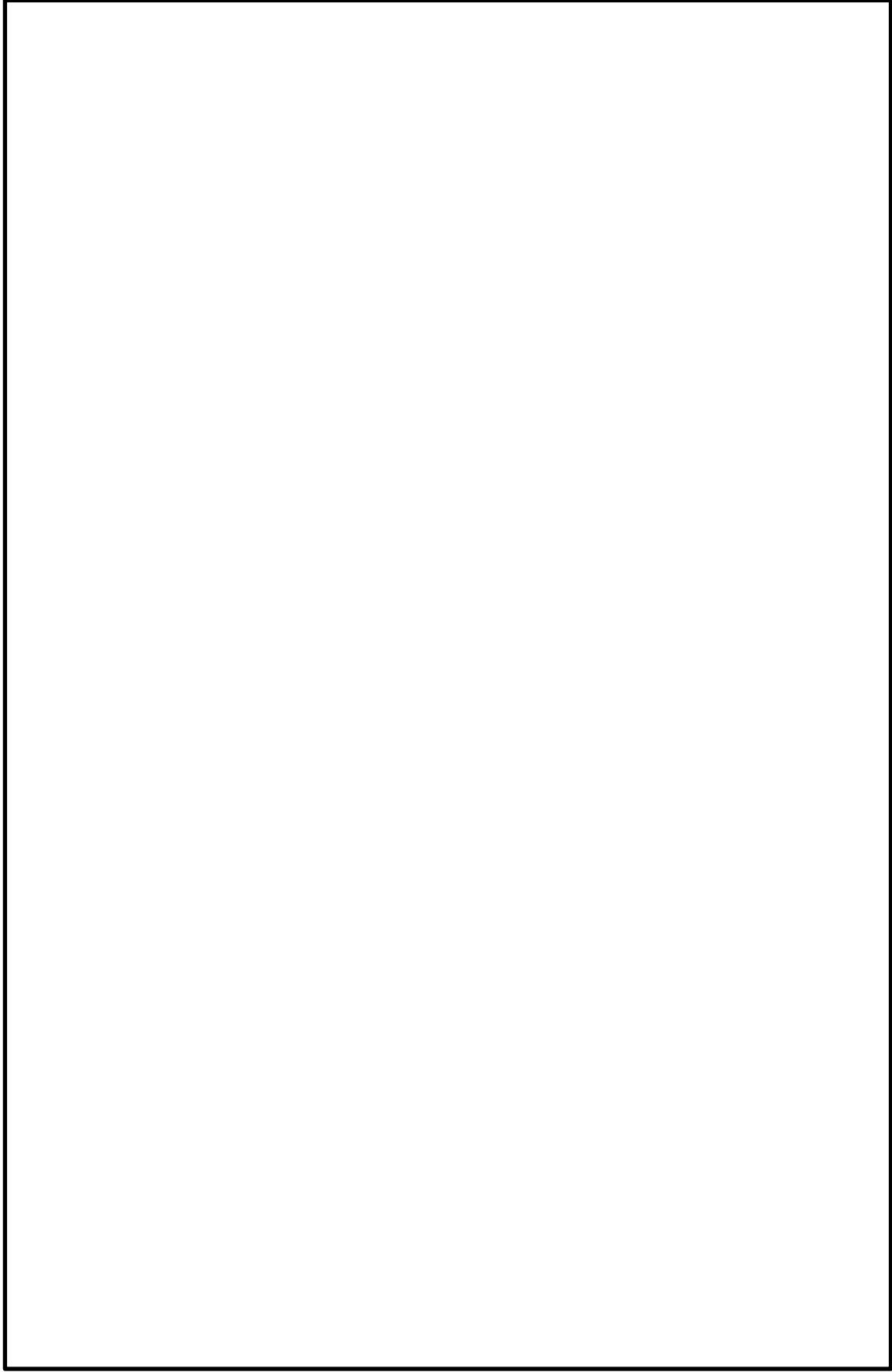


図1 水源配置図（低圧原子炉代替注水槽及びサブプレッション・チェンバ）

本資料のうち、枠囲みの内容は機密に係る事項ため公開できません。

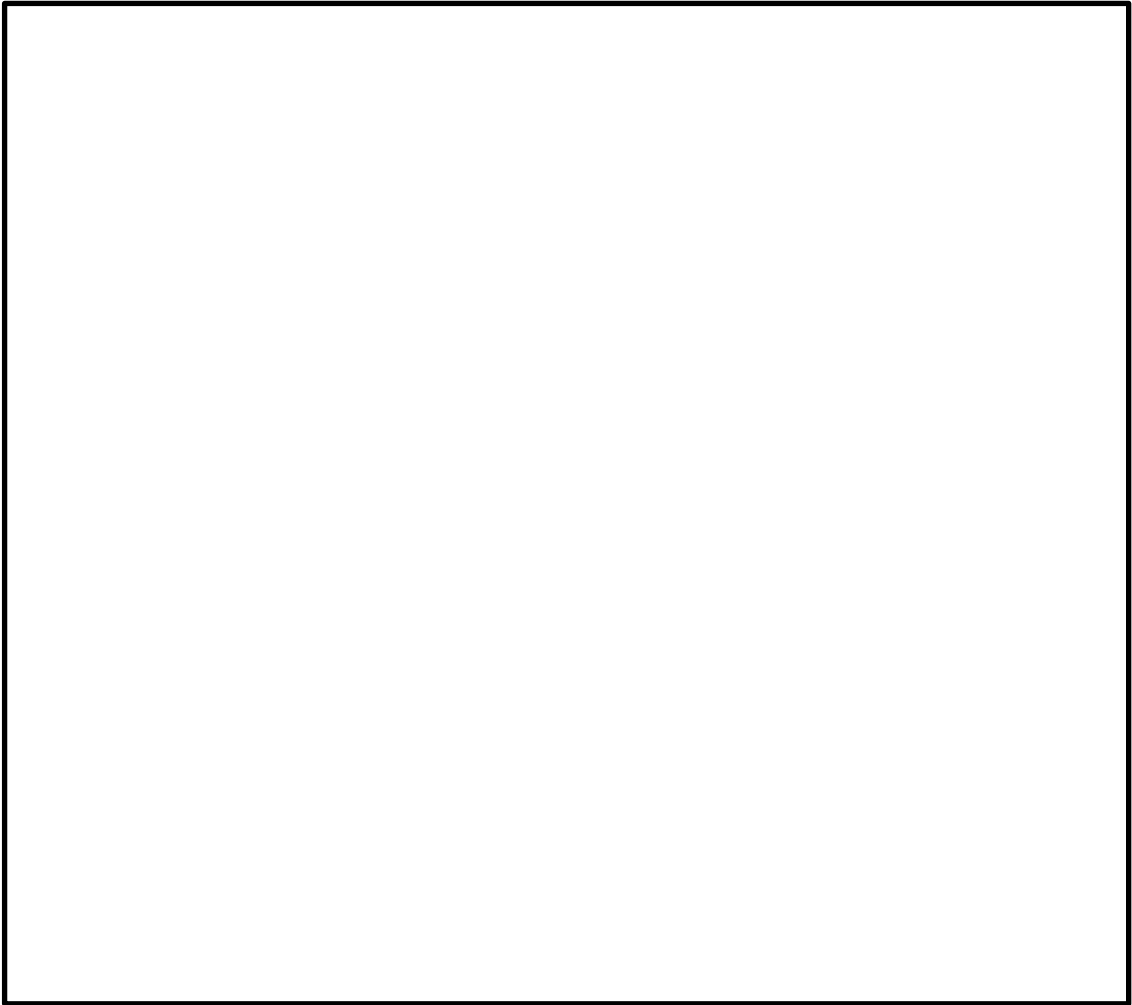


図2 水源配置図 (サプレッション・チェンバ)

本資料のうち、枠囲みの内容は機密に係る事項ため公開できません。

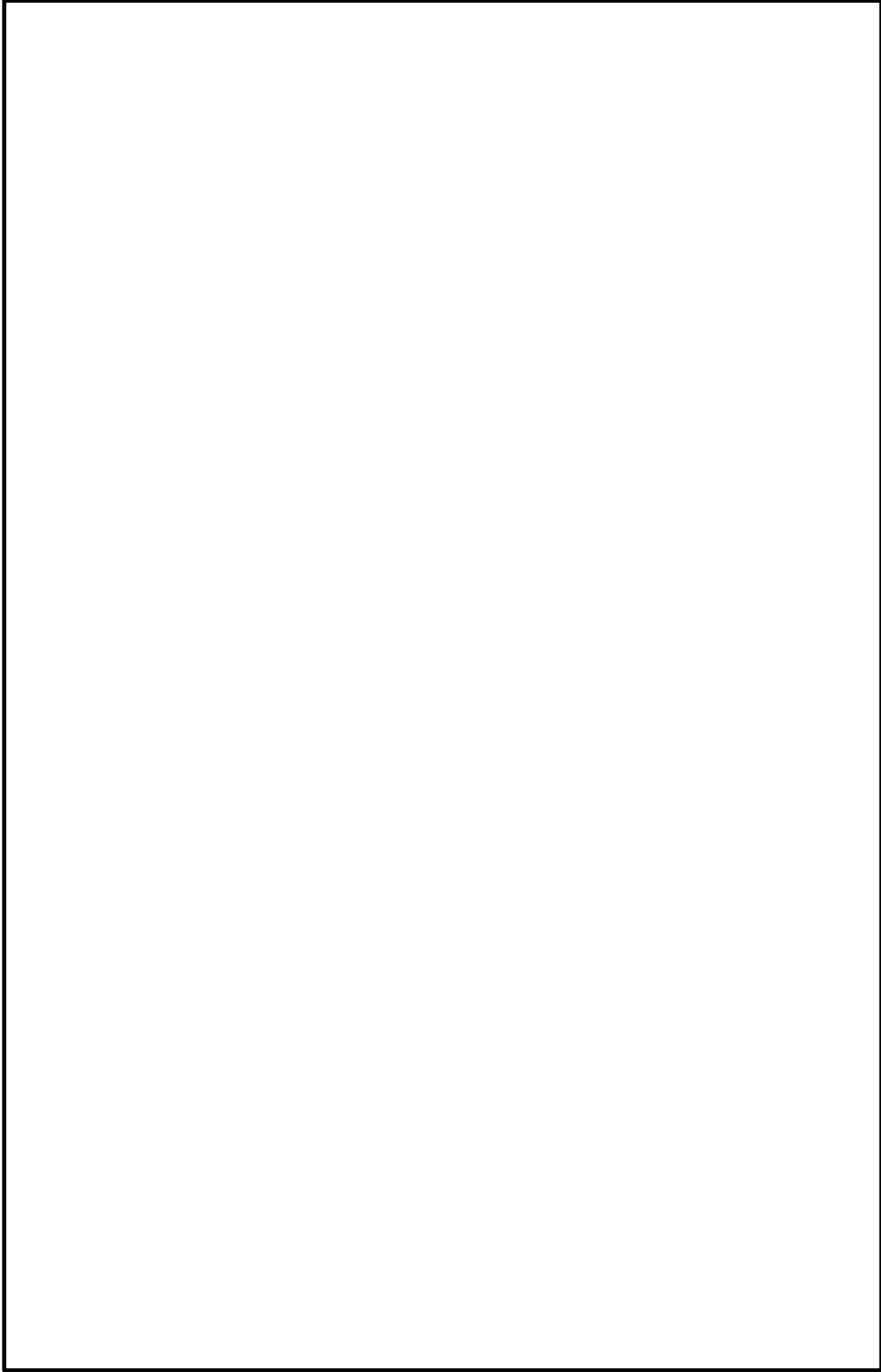


図3 代替淡水源配置図（輸谷貯水槽（西1）及び輸谷貯水槽（西2）、海水取水箇所）

本資料のうち、枠囲みの内容は機密に係る事項ため公開できません。

56-3
系統図

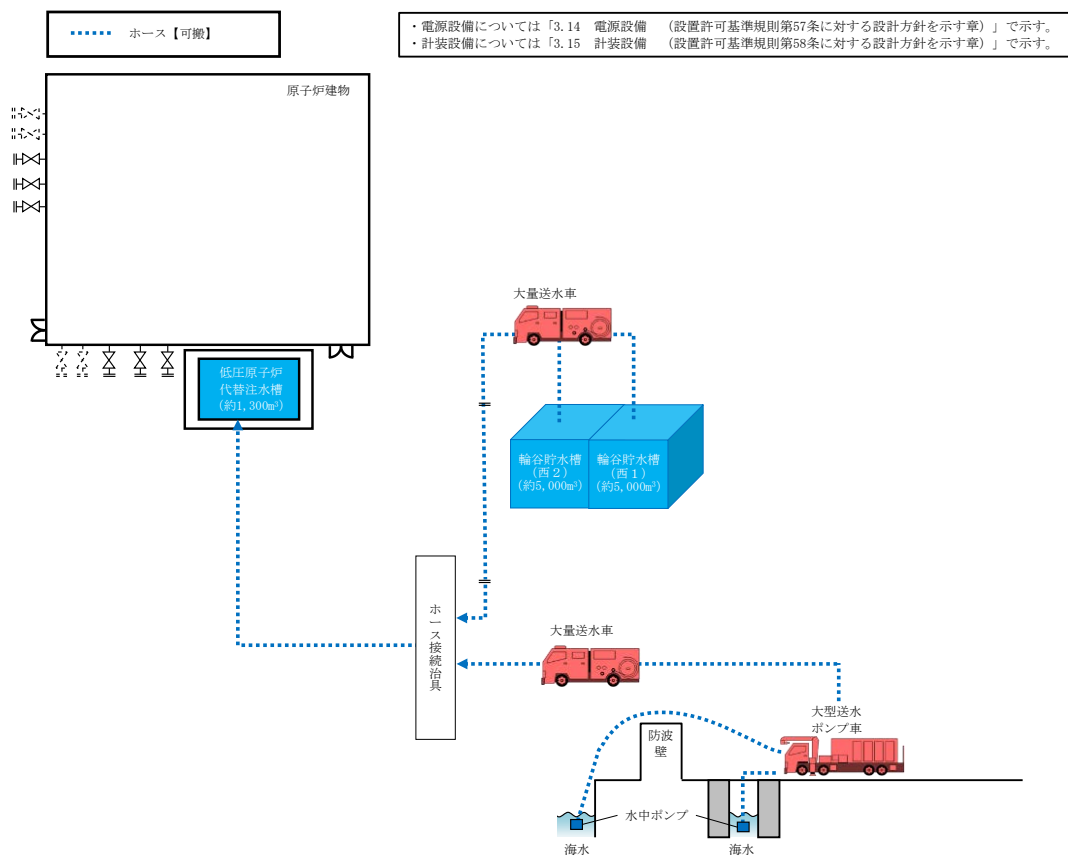


図1 系統概要図 (各種水源による低圧原子炉代替注水槽への供給)

56-4
試験及び検査

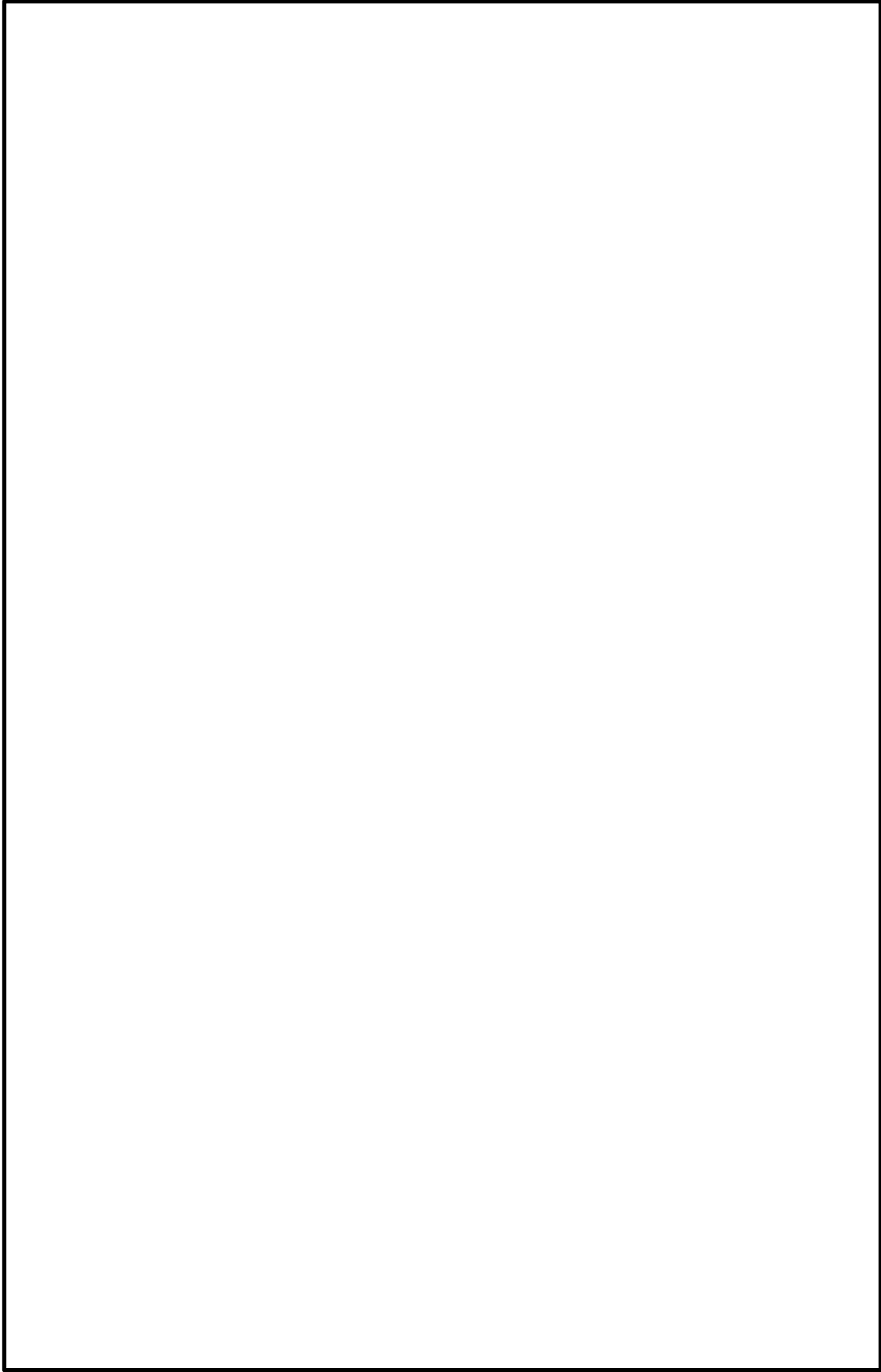


図1 構造図（低圧原子炉代替注水槽）

本資料のうち、枠囲みの内容は機密に係る事項ため公開できません。

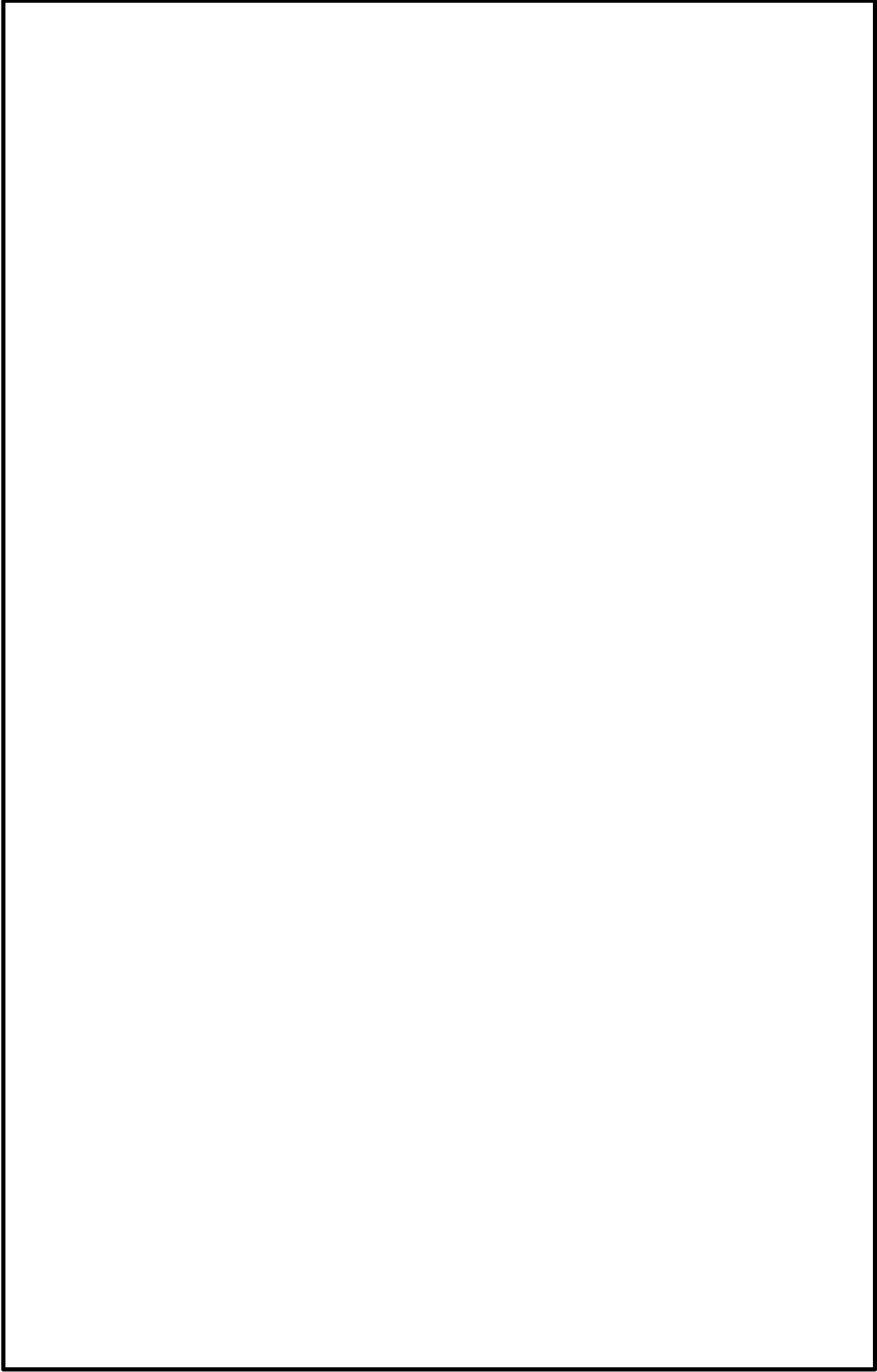


図2 構造図 (サブセッション・チェンバ)

本資料のうち、枠囲みの内容は機密に係る事項ため公開できません。

表1 島根原子力発電所 2号 点検計画

機器又は系統名	実施数(機器名)	保全の 重要度	点検及び試験・検査の項目	保全方式又は 頻度	検査名	備考
給水系	B-RFPタービン演算器盤 2-992B	低	特性試験(校正・調整)	13M		
			機能・性能試験	1C	主要制御系機能検査(原子炉給水流量制御装置)	
	給水系計器一式	高	特性試験 機能・性能試験 消耗品取替	13M~70M 1C 8Y	給・復水系設備検査(特性) 安全保護系保護検出要素性能(校正)検査(原子炉プロセス計装) 安全保護系保護検出要素性能(校正)検査(原子炉給水流量制御装置他) 主要制御系機能検査(原子炉給水流量制御装置)	
	給水系配管一式	高	外観点検	10C		
	給水系配管支持構造物一式	高	分解点検	130M		
		高	外観点検	10C	給・復水系設備検査(外観) レストレイント検査	
原子炉圧力容器本体	原子炉圧力容器 DB11-1	高	開放点検 漏えい試験	13M 1C	クラス1機器供用期間中検査(漏えい)	
原子炉格納容器	原子炉格納容器 OT209-1-3	高	開放点検 漏えい試験	13M 1C	原子炉格納容器漏えい事検査	
	原子炉格納容器ベネトレーション式	高	外観点検 消耗品取替	1C 13M		
原子炉ベントドレン系	原子炉ベント・ドレン系配管一式	高	外観点検	10C		
			分解点検	130M		
	原子炉ベント・ドレン系配管支持構造物一式	高	外観点検 外観点検	10C 1C		
制御棒駆動系	制御棒駆動系一式	高	外観点検	10C	構造健全性検査	
	制御棒駆動水加熱器 H212-1	低	外観点検 漏えい試験	2C 2C	制御棒駆動水圧系設備検査(外観)	
	スクラム排出水容器A,B T212-1A, 1B	高	外観点検	10C		
	水圧ユニット窒素容器 137台 T212-128	高	開放点検 漏えい試験	130M 1C		
	水圧ユニットアキュムレータ 137台 T212-125	高	開放点検 漏えい試験	130M 1C		
	水圧ユニットフィルタ 137台×4台 S212-134, 135, 136, 141	高	分解点検	13M		

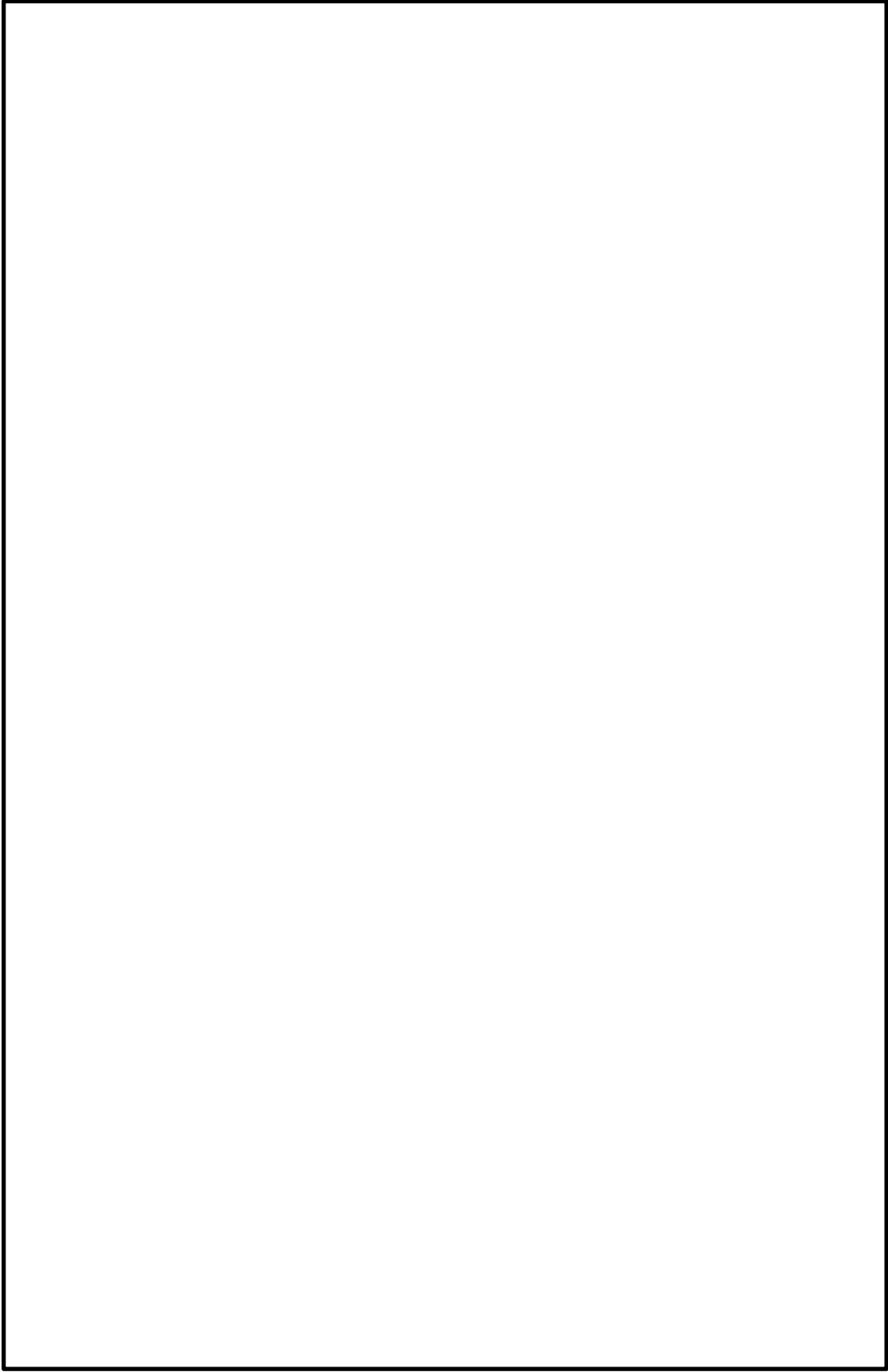


図3 運転性能検査系統図（大量送水車）

本資料のうち、枠囲みの内容は機密に係る事項ため公開できません。

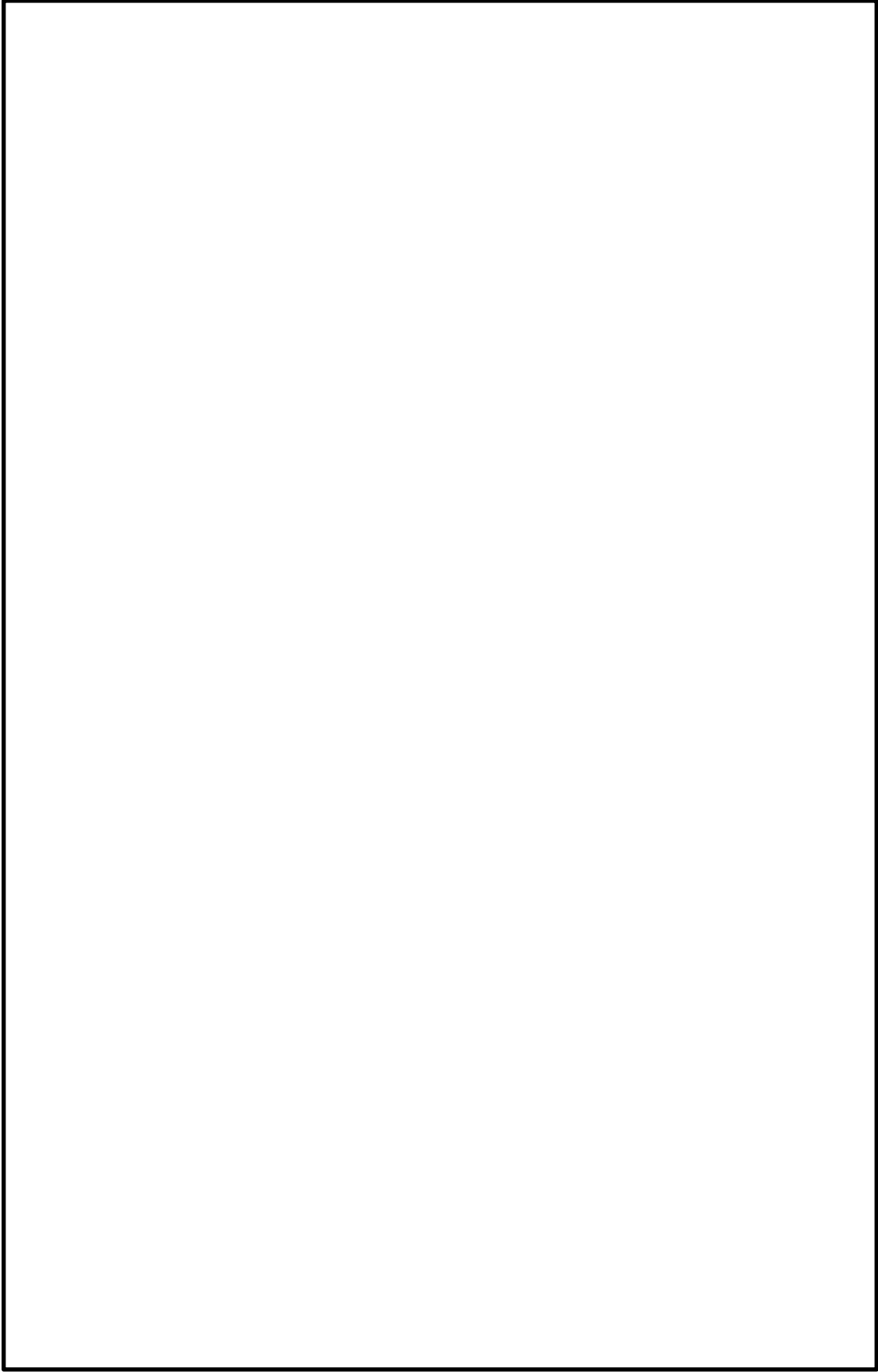


図4 運転性能検査系統図(大型送水ポンプ車)

本資料のうち、枠囲みの内容は機密に係る事項ため公開できません。

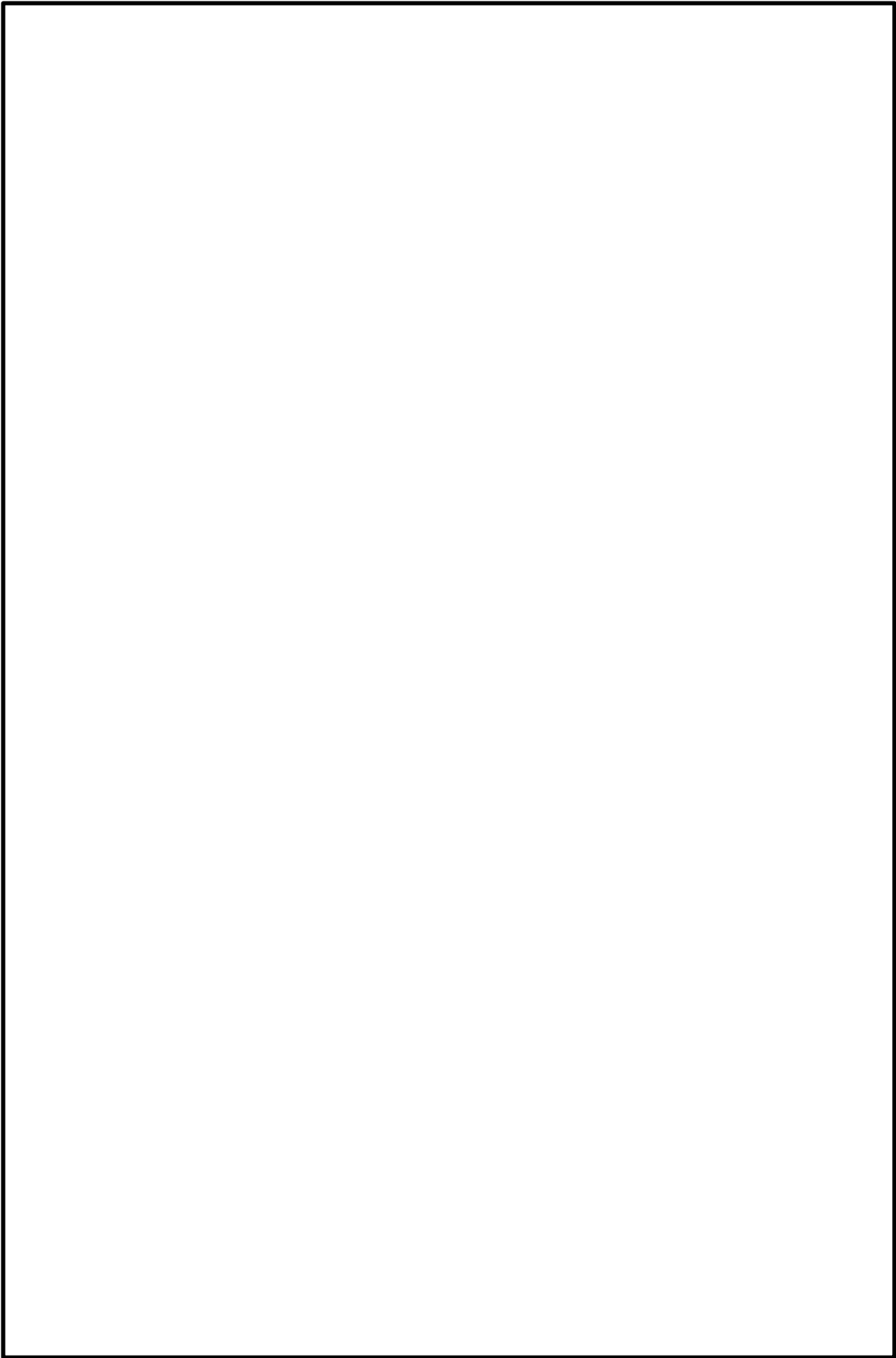


図5 構造図（大量送水車）

本資料のうち、枠囲みの内容は機密に係る事項ため公開できません。

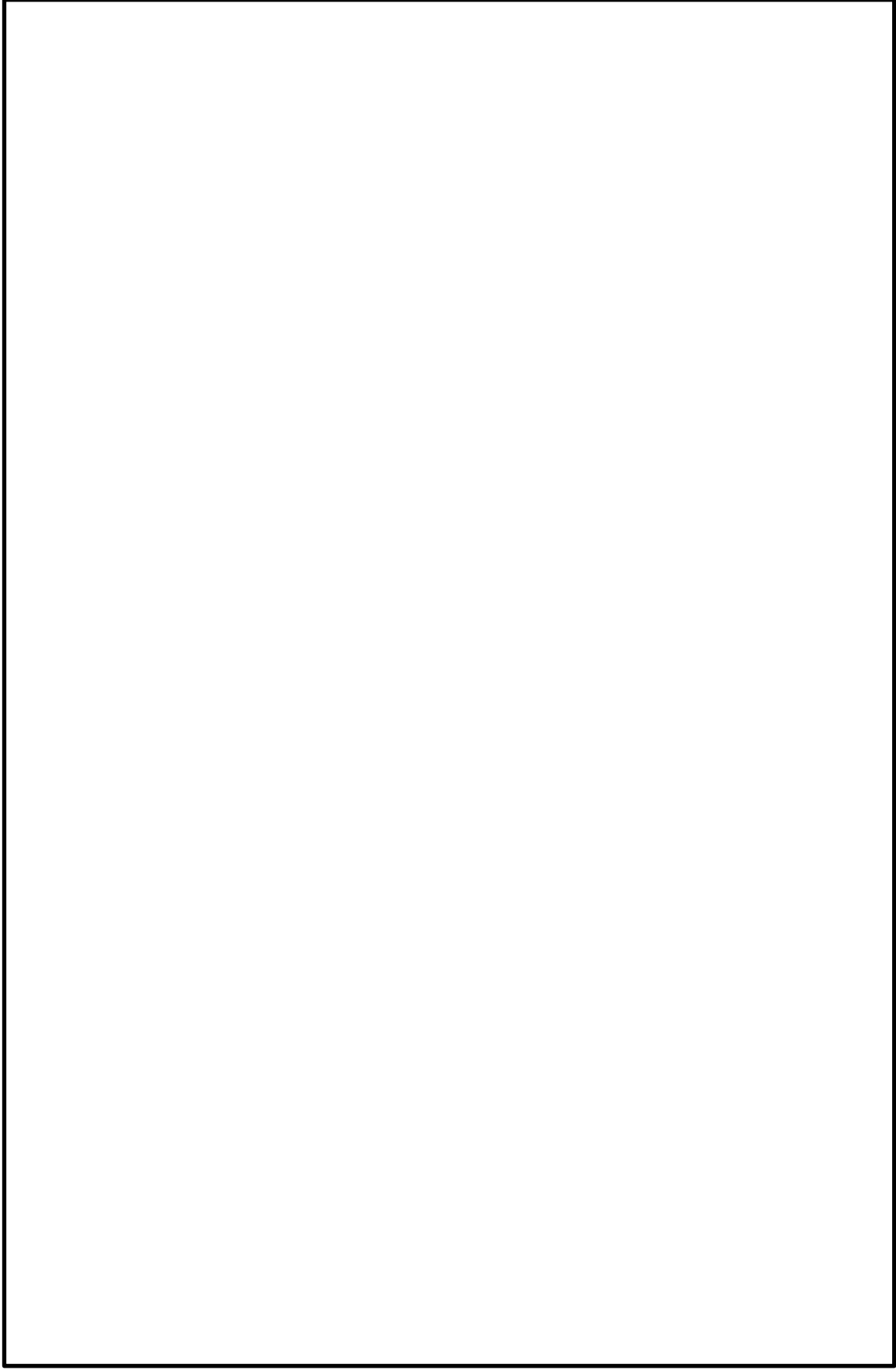


図6 構造図（大型送水ポンプ車）

本資料のうち、枠囲みの内容は機密に係る事項ため公開できません。

56-5
容量設定根拠

名 称		低圧原子炉代替注水槽
容量	m ³	740 (注1) , (1,300 (注2))
機器仕様に関する注記		注1 : 最低貯水量を示す 注2 : 公称値を示す
<p>低圧原子炉代替注水槽は、重大事故等の収束に必要となる淡水又は海水を供給するための水源として設置する。</p> <p>1. 容量 740m³ (注1) , (1,300m³ (注2))</p> <p>重大事故時等対策の有効性評価シナリオで想定する各事故シーケンスのうち、低圧原子炉代替注水槽の水量が最も少なくなる事故シーケンスは、雰囲気圧力・温度による静的負荷（格納容器過圧・過温破損）（残留熱代替除去系を使用しない場合）である。これは、大破断LOCAを起因事象とし、かつ、全交流動力電源喪失事象を加えた状態として、残留熱代替除去系を使用しない想定における過圧及び過温への対策の有効性を評価する事故シーケンスである。</p> <p>当該事故シーケンスにおいては、7日間で約 5,316m³ の水を使用する。当該使用量は低圧原子炉代替注水槽の最低貯水量約 740m³ を上回るが、図1に示すとおり、低圧原子炉代替注水槽が枯渇（事象発生から約21時間後）する前に、代替淡水源（輪谷貯水槽（西1）及び（西2））の淡水又は海水の供給を開始（事象発生から約2時間30分後）することにより、低圧原子炉代替注水槽が枯渇することはない。従って、低圧原子炉代替注水槽は最低貯水量約 740m³ を有する設計とすることで、重大事故等の収束に必要となる水の確保が可能となる。</p>		

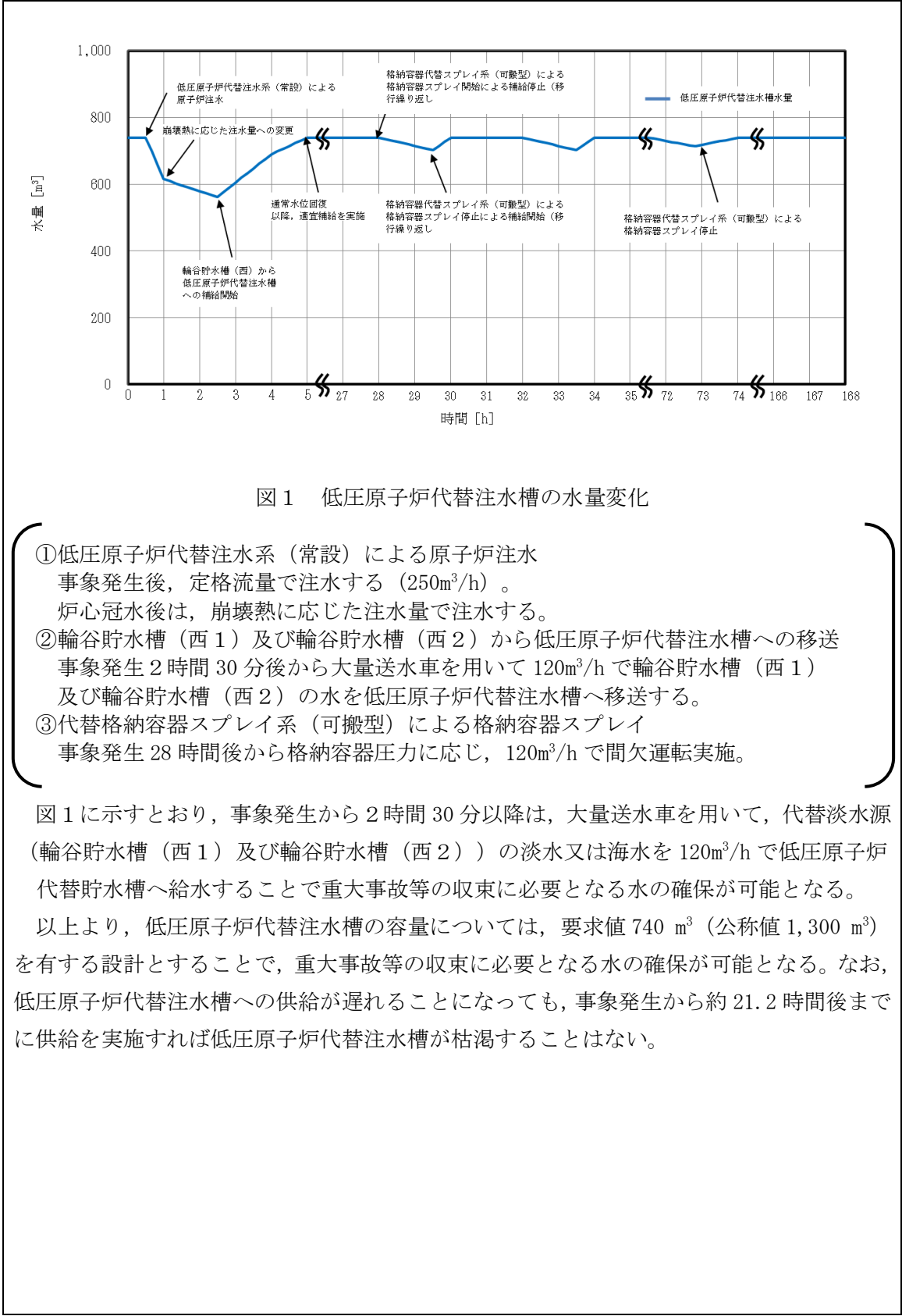


図1 低圧原子炉代替注水槽の水量変化

- ①低圧原子炉代替注水系（常設）による原子炉注水
事象発生後、定格流量で注水する（250m³/h）。
炉心冠水後は、崩壊熱に応じた注水量で注水する。
- ②輸谷貯水槽（西1）及び輸谷貯水槽（西2）から低圧原子炉代替注水槽への移送
事象発生2時間30分後から大量送水車を用いて120m³/hで輸谷貯水槽（西1）
及び輸谷貯水槽（西2）の水を低圧原子炉代替注水槽へ移送する。
- ③代替格納容器スプレイ系（可搬型）による格納容器スプレイ
事象発生28時間後から格納容器圧力に応じ、120m³/hで間欠運転実施。

図1に示すとおり、事象発生から2時間30分以降は、大量送水車を用いて、代替淡水源（輸谷貯水槽（西1）及び輸谷貯水槽（西2））の淡水又は海水を120m³/hで低圧原子炉代替注水槽へ給水することで重大事故等の収束に必要な水の確保が可能となる。

以上より、低圧原子炉代替注水槽の容量については、要求値740 m³（公称値1,300 m³）を有する設計とすることで、重大事故等の収束に必要な水の確保が可能となる。なお、低圧原子炉代替注水槽への供給が遅れることになっても、事象発生から約21.2時間後までに供給を実施すれば低圧原子炉代替注水槽が枯渇することはない。

名称		大量送水車
容量	m ³ /h/台	120 以上 (注 1) , (168 以上 (注 2))
吐出圧力	MPa [gage]	0.29 以上 (注 1) , (0.85 (注 2))
最高使用圧力	MPa [gage]	1.6
最高使用温度	℃	40
原動機出力	kW/台	230
機器仕様に関する注記		注 1 : 要求値を示す 注 2 : 規格値を示す

【設定根拠】

大量送水車は、重大事故等時に以下の機能を有する。

大量送水車は想定される重大事故等時において、代替淡水源（輪谷貯水槽（西 1）及び輪谷貯水槽（西 2））の淡水若しくは海水を、事故収束に必要な水量を低圧原子炉代替注水槽へ供給できる設計とする。

なお、大量送水車は、重大事故等時において、低圧原子炉代替注水槽への供給に必要な流量を確保できる容量を有するものを図 2 のとおり 1 セット 1 台使用する。

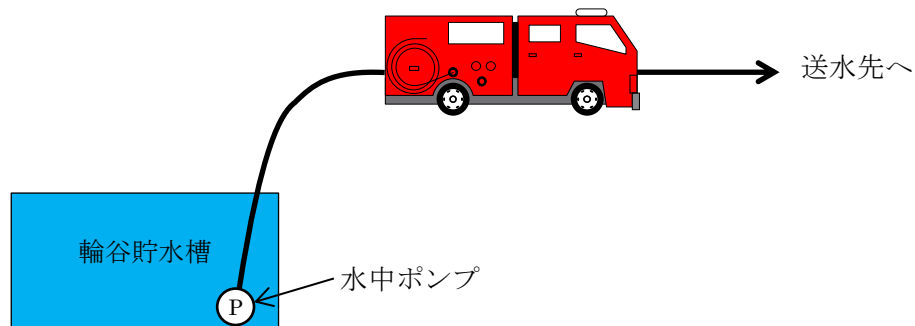


図 2 系統概要図

1. 容量 120 m³/h 以上 (注 1) / 168 m³/h 以上 (注 2)

低圧原子炉代替注水槽への供給として使用する場合の大量送水車の容量の要求値は、運転中の発電用原子炉における重大事故シーケンスのうち、水使用の観点から厳しいシナリオとなる「雰囲気圧力・温度による静的負荷（格納容器過圧・過温破損）（残留熱代替除去系を使用しない場合）」シナリオに係る有効性評価解析（原子炉設置変更許可申請書添付資料十）において、有効性が確認されている低圧原子炉代替注水槽への供給流量は 120m³/h（注 1）である。

なお、大量送水車は、消防法に基づく技術上の規格を満足するものを採用していることから、その規格上要求される 168m³/h（注 2）を容量の公称値とする。

2. 吐出圧力 0.29MPa 以上 (注1) / 0.85 MPa (注2)

低圧原子炉代替注水槽へ供給する場合の大量送水車の吐出圧力は、複数あるホース敷設ルートのうち、静水頭、ホース直線敷設の圧損、ホース湾曲による影響、機器及び配管・弁類圧損を考慮した結果、最も保守的となる、南法面を使用する場合の必要吐出圧力を代表として以下に示す。

水源と移送先の圧力差	: 約	0.29	MPa
静水頭	: 約		MPa
ホース圧損	: 約		MPa ※1
ホース湾曲による影響	: 約		MPa ※1
機器類圧損	: 約		MPa
合計	: 約	0.29	MPa

※1 : ホースについては保守的な想定で評価したものである。

湾曲の評価については、56-5-8~10 参照。

なお、詳細設計においては、作業性及び他設備との干渉を考慮し、ポンプ容量を変更しない範囲でホースの敷設場所を適切に選定する。

以上より、大量送水車の吐出圧力の要求値は、約 0.29MPa 以上とする。

なお、大量送水車は、消防法に基づく技術上の規格を満足するものを採用していることから、その規格上要求される 0.85MPa 以上を吐出圧力の公称値とする。

本資料のうち、枠囲みの内容は機密に係る事項のため公開できません。

図3に示すとおり、大量送水車はポンプの回転数を変更することで、容量及び吐出圧力の要求値を満足することが可能である。

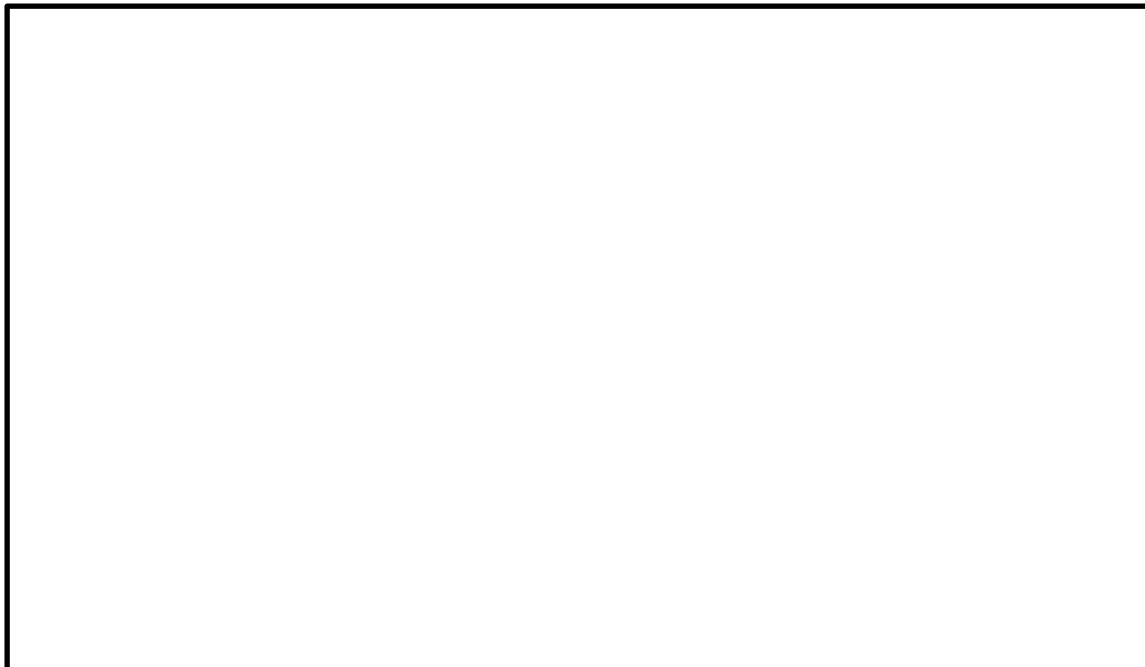


図3 大量送水車性能曲線

上記の吐出圧力の確認に加え、使用条件下においてポンプがキャビテーションを起こさないことを確認するため、NPSHの評価を行った。

大量送水車は、代替淡水源である輪谷貯水槽（西1）及び輪谷貯水槽（西2）に投入した取水ポンプにより取水される水を、送水ポンプを用いて送水する構造となっている。使用状態での各機器の配置イメージを図4に示す。

大量送水車の取水ポンプはキャビテーション防止のために水面から約0.7m下位に設置する必要がある。よって、大量送水車の設置場所（EL 53.2m）、輪谷貯水槽（西1）及び輪谷貯水槽（西2）の底面（EL 45.9m）、大量送水車の送水ポンプの設置高さ約1mから、送水ポンプと輪谷貯水槽（西1）及び輪谷貯水槽（西2）の水面の高低差は最大で約7.6mとなる（図4参照）。

必要流量 120m³/h を確保するために必要な送水ポンプの必要 NPSH が約 1.7m であることに
対し、送水ポンプと輪谷貯水槽（西）の水面の高低差が最大（大量送水車から約 7.6m 下位）
となる場合でも、送水ポンプに対する有効 NPSH が約 5.2m^{*}となる。

本資料のうち、枠囲みの内容は機密に係る事項のため公開できません。

以上により、必要 NPSH (約 1.7m) < 有効 NPSH (約 5.2m) となる。

※内訳は以下の通り

取水ポンプの全揚程	約	5.2	m
静水頭	約	7.6	m
ホース圧損	約	1.0	m
ポンプ吸込口における飽和蒸気圧水頭	約	1.7	m
合計	約	5.2	m

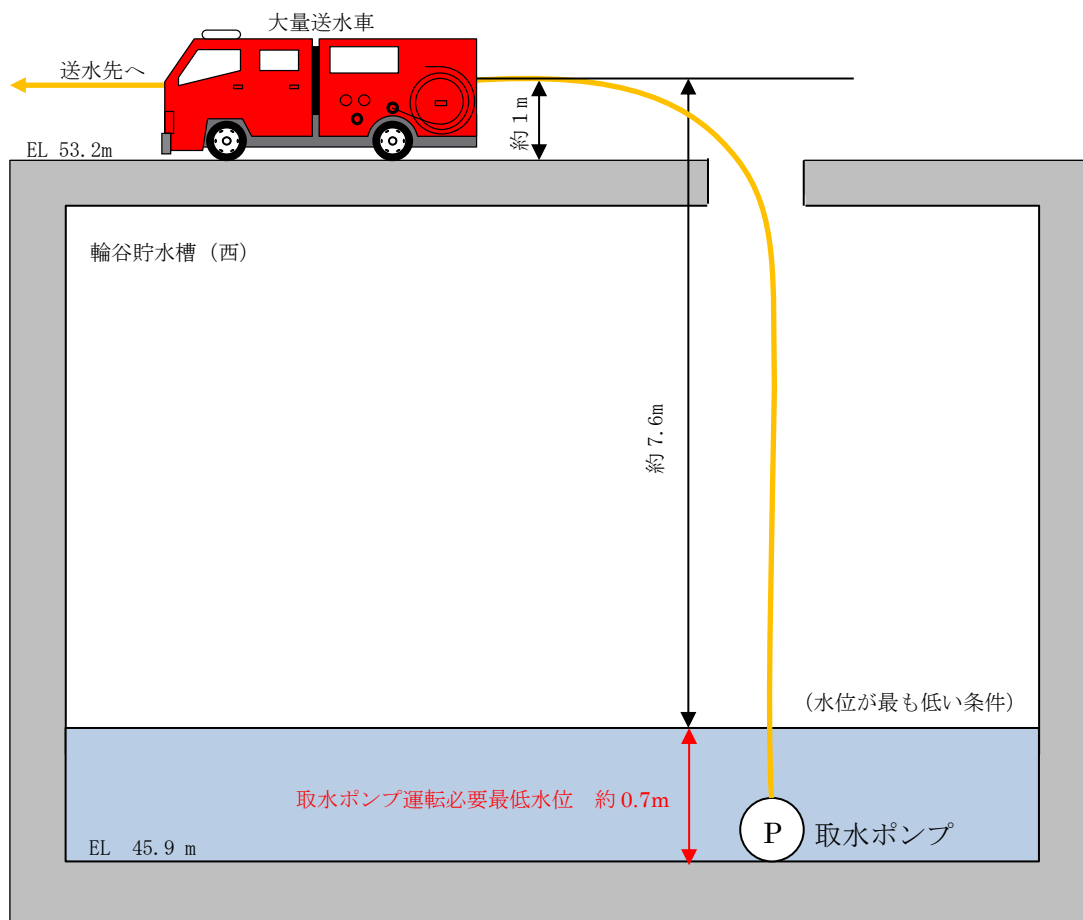


図4 大量送水車設置概要図

本資料のうち、枠囲みの内容は機密に係る事項のため公開できません。

3. 最高使用圧力 1.6MPa

低圧原子炉代替注水槽注水に必要な吐出圧力は 0.29MPa 以上であるが、大量送水車を用いた注水先への注水シナリオのうち、吐出圧力が最大となるのは燃料プールスプレイ（常設スプレイヘッド）にて要求される吐出圧力（1.54MPa）であり、大量送水車の最高使用圧力は 1.54MPa を上回る圧力として 1.6MPa とする。

4. 最高使用温度 40℃

大量送水車の最高使用温度は、水源である淡水及び海水の温度が 40℃以下であるため、40℃とする。

5. 原動機出力 230kW/台

水の移送設備として使用する大量送水車の原動機については、必要な性能（消防法に基づく技術上の規格）を発揮する出力を有するものとして 230kW/台とする。

ホースの湾曲や余長の圧力損失に対する考え方

消防用ホースの圧力損失の評価については、実際に配備するホースのメーカーが様々であること、また、今後のホース調達先や年式等の種別による個体差等を考慮し、最も一般的な仕様である『新・消防機器便覧「消防水力学」(東京消防庁監修, 東京消防機器研究会編著)』における理論値を使用する。

消防用ホースの曲がりや余長による圧力損失への影響の考え方については以下のとおり。

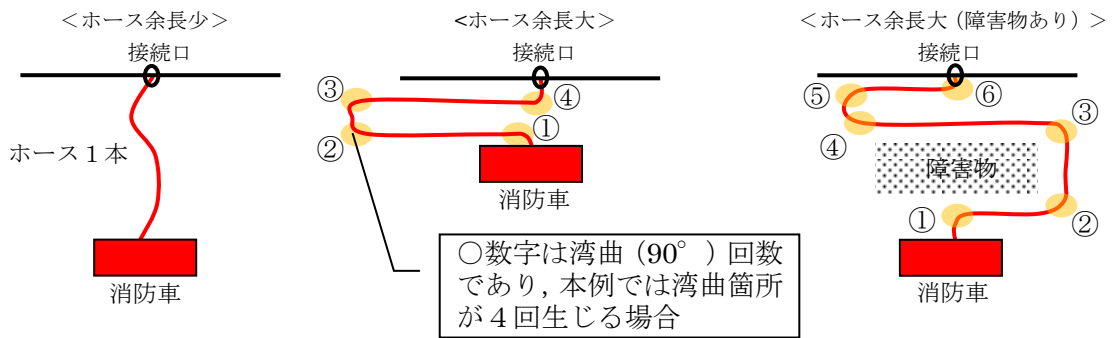


図5 想定される消防ホースの引き回し例 (イメージ図)

< 1 湾曲 (90°) あたりの圧力損失 : h_b >

$$h_b = f_b \cdot \frac{v^2}{2g} \cdot \frac{\theta}{90^\circ} [\text{m}] = f_b \cdot \frac{v^2}{2000} \cdot \frac{\theta}{90^\circ} [\text{MPa}]$$

○ f_b : ベンドの損失係数

ホースの湾曲によるベンドの損失係数は新・消防機器便覧に記載されている曲率半径 1 m における 90° 湾曲時のベンド損失係数であり, 次式, 表 7 のうち数値の大きい方を使用する。

$$f_b = \left\{ 0.131 + 0.1632 \left(\frac{d}{R} \right)^{3.5} \right\} \cdot \frac{\theta}{90^\circ}$$

表7 ベンド損失係数 f_b

壁面 θ°	R/d	1	2	4	6	10
	なめらか	15	0.03	0.03	0.03	0.03
	22.5	0.045	0.045	0.045	0.045	0.045
	45	0.14	0.09	0.08	0.08	0.07
	60	0.19	0.12	0.095	0.065	0.07
	90	0.21	0.135	0.10	0.085	0.105
あらい	90	0.51	0.30	0.23	0.18	0.20

R : 管中心線の曲率半径 (m)

(出典 : 新・消防機器便覧より)

(例として 150A, 流量 120m³/h の場合の値を記載する。)

$$f_b = \left\{ 0.131 + 0.1632 \times \left(\frac{0.1535}{1} \right)^{3.5} \right\} \times \frac{90}{90} \cong 0.14$$

$R/d = 6.5$, $\left(\text{Re} \sqrt{\lambda} \right) \cdot (\varepsilon/d) \cong 0.5 < 200$ となり壁面は“なめらか”であることから, 表から f_b は 0.105 となる。

式からの計算値 0.14 > 表の値 0.105 であるため

$$f_b = \underline{0.14[\text{MPa}] \cdots (i)} \text{ とする。}$$

○ v : 流速

$$v = Q/A$$

Q : 流量について

低圧原子炉代替注水槽への補給で使用する場合は

$$Q = 120[\text{m}^3/\text{h}] = 2.0[\text{m}^3/\text{min}] \text{ となる。}$$

A : 管路の断面積について

$A = \pi r^2$ であることから, 150A のホースの場合, $r = \text{管内径}/2$ となり, 管内径 0.1535m より $r = 0.07675[\text{m}]$ となる。

$$\text{よって, } A = 0.0185057[\text{m}^2]$$

$v = Q/A$ より

$$= 108.074[\text{m}/\text{min}] = 1.8012[\text{m}/\text{s}] \cdots (ii)$$

○上記 (i) (ii) より, 1 湾曲 (90°) あたりの圧力損失を求める。

$$h_b(\text{MPa}) = 0.14 \times \frac{1.8012^2}{2000} \cdot \frac{90^\circ}{90^\circ}$$

$$h_b(\text{MPa}) = 0.00023[\text{MPa}]$$

名称		大型送水ポンプ車
容量	m ³ /h	120 以上 (注 1) (1,800 (注 2))
吐出圧力	MPa[gage]	0.82 以上 (注 1) (1.4 (注 2))
最高使用圧力	MPa[gage]	1.4
最高使用温度	℃	40
原動機出力	kW/個	1,193
機器仕様に関する注記		注 1 : 要求値を示す 注 2 : 公称値を示す

【設定根拠】

大型送水ポンプ車は、重大事故等時の低圧原子炉代替注水槽の淡水枯渇並びに、複数の代替淡水源（輪谷貯水槽（西 1）及び輪谷貯水槽（西 2））から低圧原子炉代替注水槽への淡水供給が不能となる場合に、低圧原子炉代替注水槽へ、海水を供給するために設置する。

1. 容量の設定根拠

低圧原子炉代替注水槽への海水補給として使用する場合の大型送水ポンプ車の容量は、輪谷貯水槽（西 1）及び輪谷貯水槽（西 2）から大量送水車により低圧原子炉代替注水槽への補給流量を基に設定する。大量送水車の補給流量は 120m³/h である。

以上より、大型送水ポンプ車の容量は 120m³/h（注 1）であり、これを上回るものとして、消防法に基づく技術上の規格を満足するものを採用していることから、その規格上要求される性能である 1,800m³/h（注 2）とする。

2. 吐出圧力 0.82MPa 以上（注 1）、（1.4MPa（注 2））

低圧原子炉代替注水槽への海水補給として使用する場合の大型送水ポンプ車の揚程は、水源と移送先の圧力差、静水頭、ホース・配管及び機器圧損を基に設定する。以下に揚程を示す。

①静水頭	:	<input type="text"/>	MPa
②ホース直接敷設の圧損	:	<input type="text"/>	MPa ^{*1}
③エルボの使用による圧損	:	<input type="text"/>	MPa ^{*1}
④機器類の圧力損失	:	<input type="text"/>	MPa
①～④の合計		:	<input type="text"/> MPa

※ 1 : ホースについては保守的な想定で評価したものである。

エルボによる影響の評価については 56-5-14～16 参照。

なお、詳細設計においては、作業性及び他設備との干渉を考慮し、ポンプ容量を変更しない範囲でホースの敷設場所を適切に選定する。

本資料のうち、枠囲みの内容は機密に係る事項のため公開できません。

上記から、大型送水ポンプ車の必要吐出圧力は 0.82MPa[gage]以上とし、1.4MPa[gage]とする。

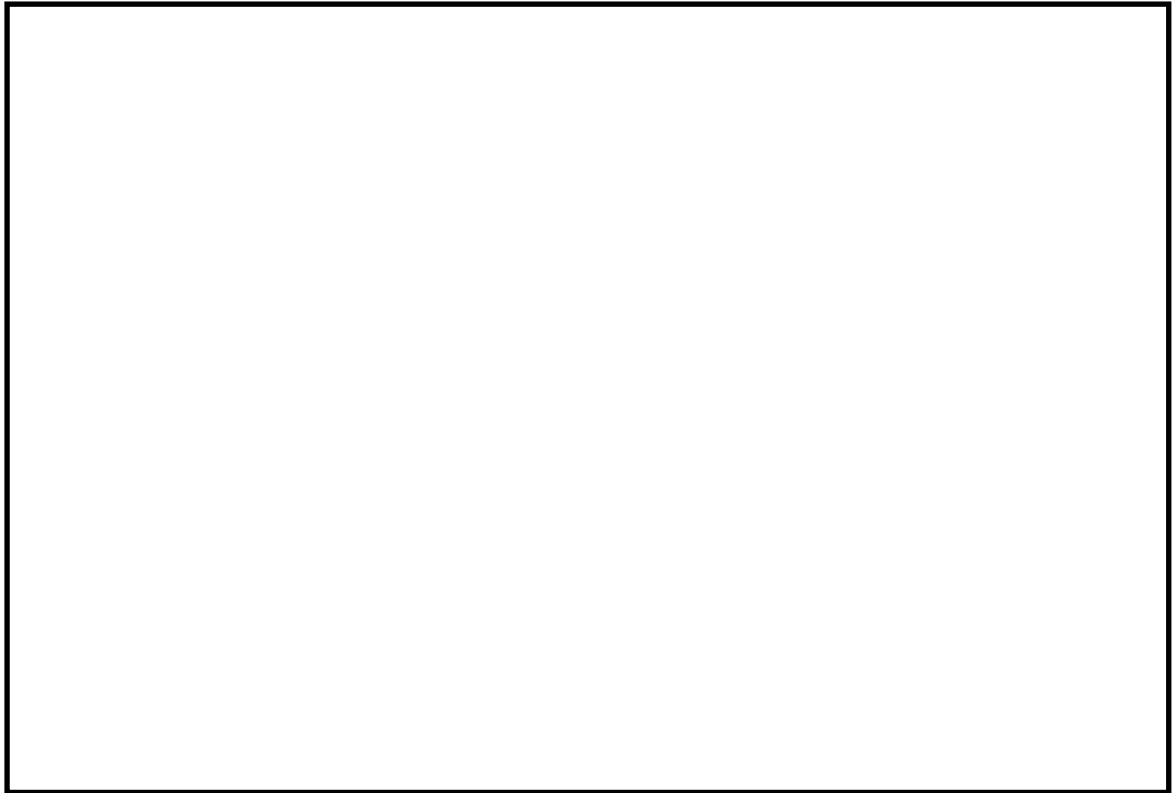


図6 大型送水ポンプ車 送水ポンプ性能曲線

上記の必要吐出圧力の確認に加え、使用条件下においてポンプがキャビテーションを起こさないことを確認した。

大型送水ポンプ車は移動式熱交換設備への送水 780m³/h と同時に低圧原子炉代替注水槽への海水補給 120m³/h も行うため、取水ポンプの流量は 900m³/h として計算する。

大型送水ポンプ車は取水槽に投入した取水ポンプにより、取水される海水を送水ポンプを用いて送水する構造となっている。使用状態での各機器の配置イメージ図を図7に示す。この場合における海面は、通常時の平均海面では送水ポンプの約 10m 下位、津波時の引き波と干潮との重畳を考慮した海面では送水ポンプの約 16.1m 下位となる。また、取水ポンプは、キャビテーションの発生を防止するために、海面から 1.0m 以上水没させて使用する必要がある。

これを踏まえ、取水ポンプの吐出部のホースの長さが 60m であることから、海面が最も低い状態になった場合（大型送水ポンプ車から約 17.1m 下位、取水箇所から大型送水ポンプ車までの水平距離約 25m）でも、海水を取水することが可能である。

また、送水ポンプの必要吸込水頭が約 10m 以上であるのに対し、必要流量 900m³/h を確保した場合における水中ポンプの全揚程は約 50m であり、ホース圧損（約 2m）と静水頭（約

本資料のうち、枠囲みの内容は機密に係る事項のため公開できません。

16.5m) を考慮しても、送水ポンプの有効吸込水頭 (約 30m (=50m-2m-16.5m)) は、必要吸込水頭を上回ることを確認した。

上記の設置状況に基づき、必要流量 900m³/h を確保した場合における揚程である 49.0m に対し、必要揚程が 28.6m であること、また、取水ポンプの吐出部のホース長が 60m であるのに対し、最も海面が低い状態になった場合の高低差が約 17.1m であることから、必要な揚程を確保することが可能である。

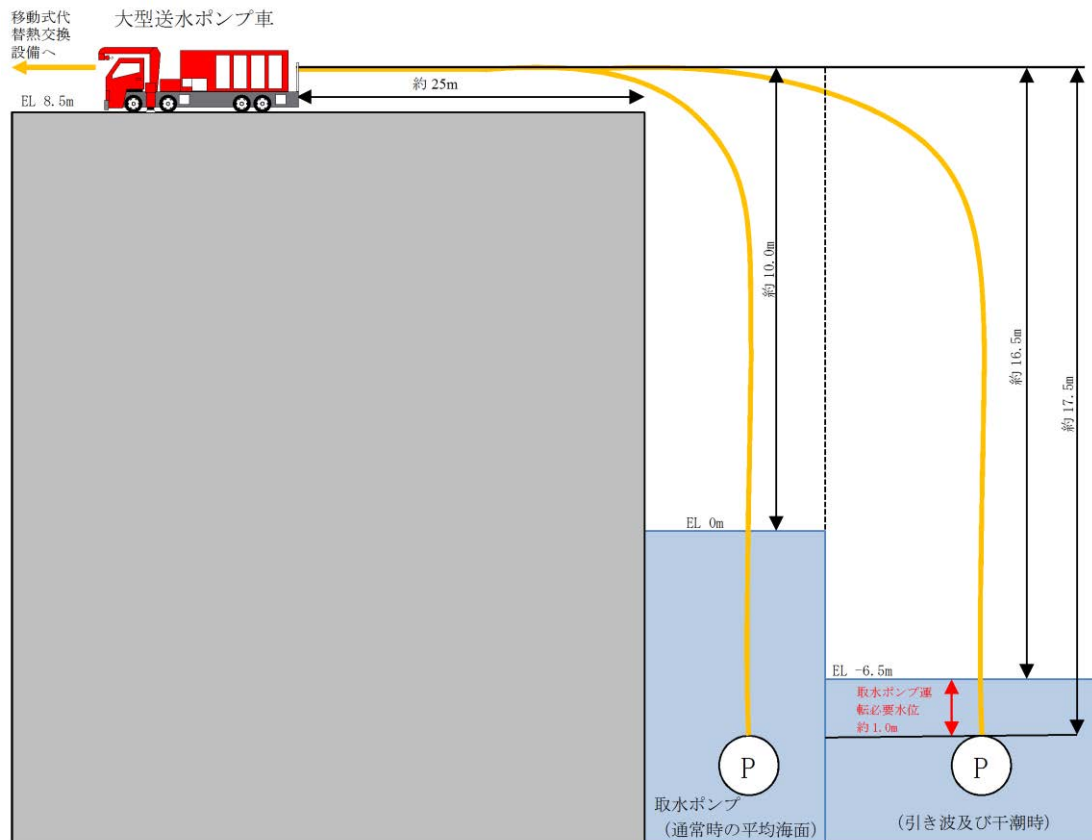


図 7 大型送水ポンプ車概要図

3. 最高使用圧力の設定根拠

大型送水ポンプ車の最高使用圧力は、大型送水ポンプ車のメーカー規格圧力である 1.4MPa とする。

4. 最高使用温度の設定根拠

大型送水ポンプ車の最高使用温度は、海水温度が 30℃ の裕度を考慮し、40℃ とする。

5. 原動機出力の設定根拠

大型送水ポンプ車の原動機については、必要な性能を発揮する出力を有するものとして 1,193kW/台とする。

ホースの湾曲による圧力損失に対する考え方

消防用ホースの圧力損失の評価については、実際に配備するホースのメーカーが様々であること、また、今後のホース調達先や年式等の種別による個体差等を考慮し、『機械工学便覧』における理論値を使用する。

消防用ホースの湾曲による圧力損失への影響について

※300A ホースの湾曲個所について、ホースの湾曲による圧力損失大きくなる曲率半径が小さい曲り箇所にはエルボを使用することから、エルボを使用した場合の圧力損失を計算する。

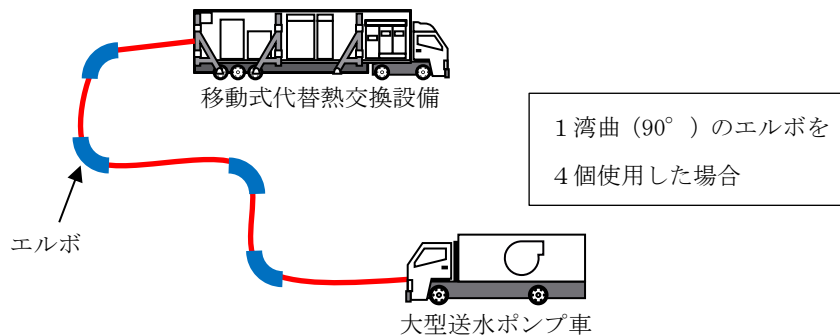


図8 想定される消防ホースの引き回し例（イメージ図）

<流量エルボ1個(90°)あたりの圧力損失： h_b >

$$h_b[\text{m}] = \zeta_b \cdot \frac{v^2}{2g}$$

ここで $g=9.8\text{m/s}^2$, $1\text{m}=0.0098\text{MPa}$ とし

$$h_b[\text{MPa}] = \zeta_b \cdot \frac{v^2}{2000}$$

で表され、滑らかな壁面の場合、損失係数 ζ_b は

$$\begin{aligned} R_e(d/\rho)^2 < 364 \text{ では } & \zeta_b = 0.00515\alpha\theta R_e^{-0.2}(\rho/d)^{0.9} \\ R_e(d/\rho)^2 > 364 \text{ では } & \zeta_b = 0.00431\alpha\theta R_e^{-0.17}(\rho/d)^{0.84} \end{aligned}$$

ここで $R_e = v d/\nu$, ν は動粘性係数, d はエルボ内径, v は流速, ρ は曲率半径, θ は度,

α は表7のように与えられる

表7 α の数値

θ	45°	90°	180°
α	$1 + 5.13(\rho/d)^{-1.47}$	$0.95 + 4.42(\rho/d)^{-1.96}$ ($\rho/d < 9.85$ の場合) 1.0 ($\rho/d > 9.85$ の場合)	$1 + 5.06(\rho/d)^{-4.52}$

(例として 300A, 流量 1,000m³/h の場合の値を記載する)

$$\rho = 0.596 [\text{m}]$$

$$d = 0.2979 [\text{m}]$$

$$v = 1.792 [\text{mm}^2/\text{s}]$$

であることから

$$v = 1000 / (0.2979/2)^2 \pi / 3,600 = 3.9853 \dots$$

$$\doteq 3.99 [\text{m/s}]$$

$$R_e = v d / \nu = 1.792 \times 0.2979 / 3.99 / 1,000 / 1,000$$

$$\doteq 6.6 \times 10^5$$

$$R_e (d/\rho)^2 = 6.6 \times 10^5 \times (0.2979/0.596)^2$$

$$\doteq 165519 > 364 \text{ より}$$

ここで

$$\rho/d = 0.596/0.2979$$

$$= 2.00067 \dots$$

$$\doteq 2$$

であるため

$$\alpha = 0.95 + 4.42 \times 2^{-1.96}$$

$$= 2.085319$$

$$\zeta_b = 0.00431 \alpha \theta R_e^{-0.17} (\rho/d)^{0.84}$$

$$= 0.00431 \times 2.085319 \times 90 \times (6.6 \times 10^5)^{-0.17} (0.596/0.2979)^{0.84}$$

$$= 0.148346 \dots$$

$$\doteq 0.15$$

となり

$$h_b = 0.15 \times 3.99^2 / 2000$$

$$= 0.0119400\dots$$

$$\doteq 0.012 [\text{MPa}]$$

名 称		サブプレッション・チェンバ
容 量	m ³	2,800
限 界 圧 力	MPa[gage]	0.853
限 界 温 度	℃	200

1. 容量

サブプレッション・チェンバのプール水は、重大事故等時において残留熱代替除去系の残留熱代替除去ポンプ及び高圧原子炉代替注水系の高圧原子炉代替注水ポンプの水源として使用する。

残留熱代替除去系は、サブプレッション・チェンバのプール水を水源として残留熱代替除去ポンプで原子炉圧力容器への注水及び原子炉格納容器内へのスプレイを行い、その水がサブプレッション・チェンバに戻る循環ラインで構成されている。

残留熱代替除去系を運転するための成立条件として、水源が関係する項目としては、残留熱代替除去ポンプのNPSH評価であり、ポンプの必要NPSHが系統圧力損失を考慮した有効NPSHを満足することが条件となる。添付1に、残留熱代替除去系の残留熱代替除去ポンプのNPSH評価（別添資料-2「残留熱代替除去系を用いた代替循環冷却の成立性について」抜粋）を示す。表1で示す通り、サブプレッション・チェンバのプール水位が通常最低水位（EL 5.56m）の状態においてNPSH評価を行っており、残留熱代替除去系が成立するためのサブプレッション・チェンバ圧力の下限が MPa[gage]となる。これらのサブプレッション・チェンバ圧力以上の状態であれば、通常最低水位（EL 5.56m）以上の水量が確保できているため、残留熱代替除去系水源としての必要な水量を満足できる。よって、設計基準事故対処設備としての設計上のサブプレッション・チェンバのプール水量と同じ約2,800m³とする。

高圧原子炉代替注水系は、高圧原子炉代替注水ポンプで原子炉へ注水するとともに、原子炉の水位を維持するため、原子炉内の蒸気を原子炉隔離時冷却系蒸気供給ラインから分岐して、高圧原子炉代替注水系タービン及び原子炉隔離時冷却系タービン排気ラインを経由してサブプレッション・チェンバに排気し凝縮させる系統構成である。

高圧原子炉代替注水系を運転するための成立条件として、水源が関係する項目としては、高圧原子炉代替注水系のNPSH評価であり、ポンプの必要NPSHが系統圧力損失を考慮した有効NPSHを満足することが条件となる。添付2に高圧原子炉代替注水系の高圧原子炉代替注水ポンプのNPSH評価を示す。重大事故等時の各事象における有効NPSHが最も小さくなる評価条件での評価結果を表2に示す。表2で示す通り、通常最低水位（EL 5.56m）以上の水量が確保できていれば、高圧原子炉代替注水系水源としての必要な水量を満足できる。よって、設計基準事故対処設備としての設計上のサブプレッション・チェンバのプール水量と同じ2,800m³とする。

本資料のうち、枠囲みの内容は機密に係る事項のため公開できません。

2. 限界圧力

原子炉格納容器の限界圧力である 0.853MPa[gage]とする。

3. 限界温度

原子炉格納容器の限界温度である 200°Cとする。

添付 1

① 残留熱代替除去ポンプの NPSH 評価

ポンプがキャビテーションを起こさず正常に動作するためには、流体圧力や吸込配管圧力損失等により求められる「有効 NPSH」が、ポンプの「必要 NPSH」と同等かそれ以上であること（有効 NPSH \geq 必要 NPSH）を満足する必要がある、有効 NPSH と必要 NPSH を比較する NPSH 評価により確認を行う。ここでは残留熱代替除去系において残留熱代替除去ポンプが正常に動作することを NPSH 評価により確認する。

本評価では、図 1 の系統構成を想定し、サブプレッション・チェンバ圧力、サブプレッション・チェンバのプール水位と残留熱代替除去ポンプ軸レベル間の水頭差、吸込み配管圧力損失（残留熱除去系ストレーナの圧力損失を含む）により求められる有効 NPSH と、残留熱代替除去ポンプの必要 NPSH を比較することで評価する。

残留熱代替除去系においては、サブプレッション・チェンバ圧力が変動することが想定され、これに伴う有効 NPSH が変動することとなるため、ここでは、有効 NPSH を満足できるサブプレッション・チェンバ圧力の下限を示す。評価条件を図 2、表 1 に示す。

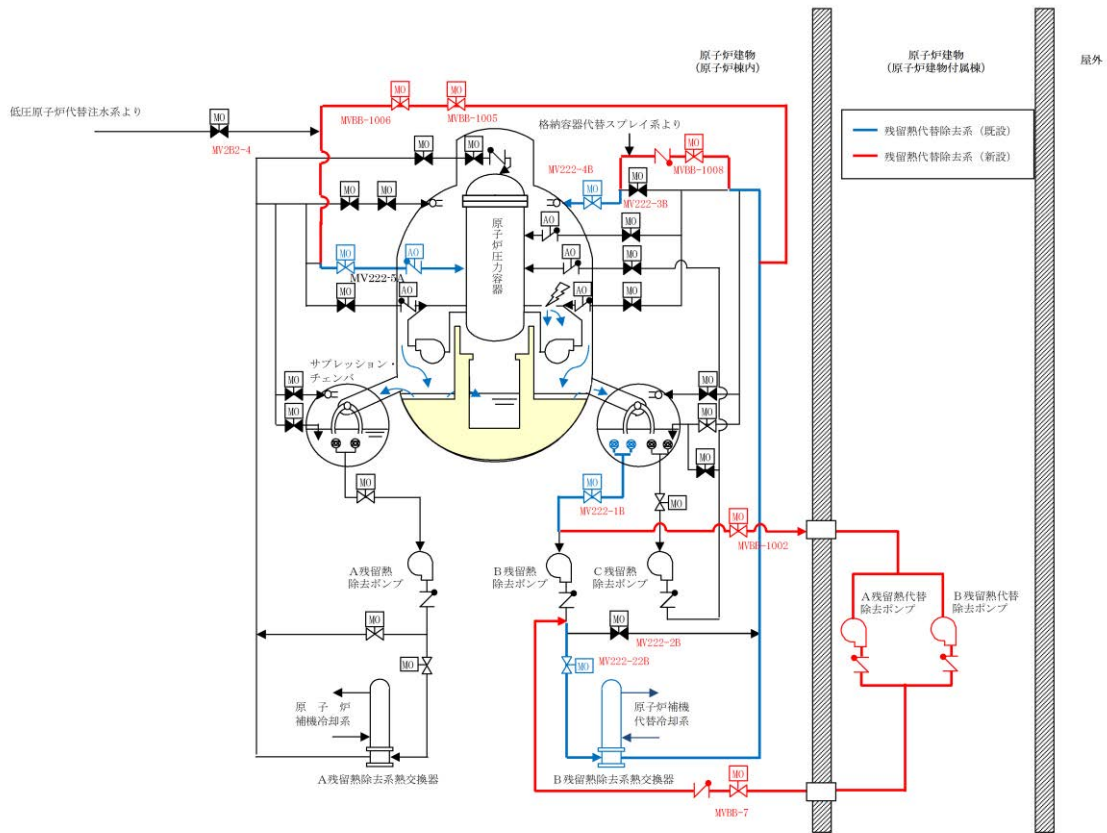


図1 残留熱代替除去系 系統概要図

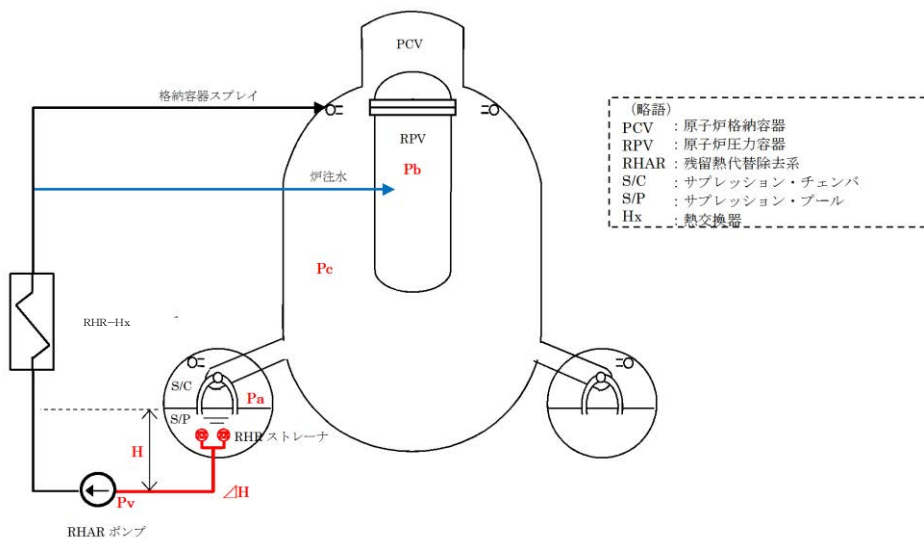


図2 NPSH 評価条件図

表 1 残留熱代替除去系 NPSH 評価条件

項目		2号炉	設定根拠
Pa	S/C 圧力	—	(本評価では, NPSH 評価を成立させる S/C 圧力の下限を求めるものである)
Pv	残留熱代替除去ポンプ入口温度での飽和蒸気圧(水頭換算値)		有効性評価解析値であるピーク温度 132°C の飽和蒸気圧
H	S/P 水位と残留熱代替除去ポンプ軸レベル間の水頭差		S/P 水位レベル(LWL):EL 5.56m とポンプ軸レベル:EL 2.3m の差
ΔH	吸込配管圧損(ストレナ込)		ポンプ流量 150m ³ /h における圧損値
—	残留熱代替除去ポンプの必要 NPSH		ポンプ定格流量時の必要 NPSH

(略語)

S/C : サプレッション・チェンバ

S/P : サプレッション・プール

本資料のうち、枠囲みの内容は機密に係る事項のため公開できません。

表1の条件を元に、(有効 NPSH) \geq (必要 NPSH) の式より、有効 NPSH が必要 NPSH を満足できるか確認する。

$$(有効 NPSH) = P_a - P_v + H - \Delta H \geq (必要 NPSH)$$

$$P_a \geq \boxed{} \text{MPa [gage]}$$

② 高圧原子炉代替注水ポンプの NPSH 評価

ポンプがキャビテーションを起こさず正常に動作するためには、流体圧力や吸込配管圧力損失等により求められる「有効 NPSH」が、ポンプの「必要 NPSH」と同等かそれ以上であること (有効 NPSH \geq 必要 NPSH) を満足する必要がある、有効 NPSH と必要 NPSH を比較する NPSH 評価により確認を行う。ここでは高圧原子炉代替注水系において高圧原子炉代替注水ポンプが正常に動作することを NPSH 評価により確認する。評価条件を表2に示す。

表2 高圧原子炉代替注水系 NPSH 評価条件

	算定値[m]
Ha: 吸込み液面に作用する絶対圧力	18.76
H _s : 吸込揚程 (静水頭)	2.75
H _L : ポンプ吸込配管圧損	2.07
h _s : ポンプ吸込口における飽和蒸気圧水頭	10.79
有効 NPSH (Ha + H _s - H _L - h _s)	8.56
必要 NPSH	7.0

表2より、有効 NPSH が必要 NPSH を上回っており、高圧原子炉代替注水ポンプの運転状態において必要 NPSH は確保されている。

本資料のうち、枠囲みの内容は機密に係る事項のため公開できません。

56-6
接続図

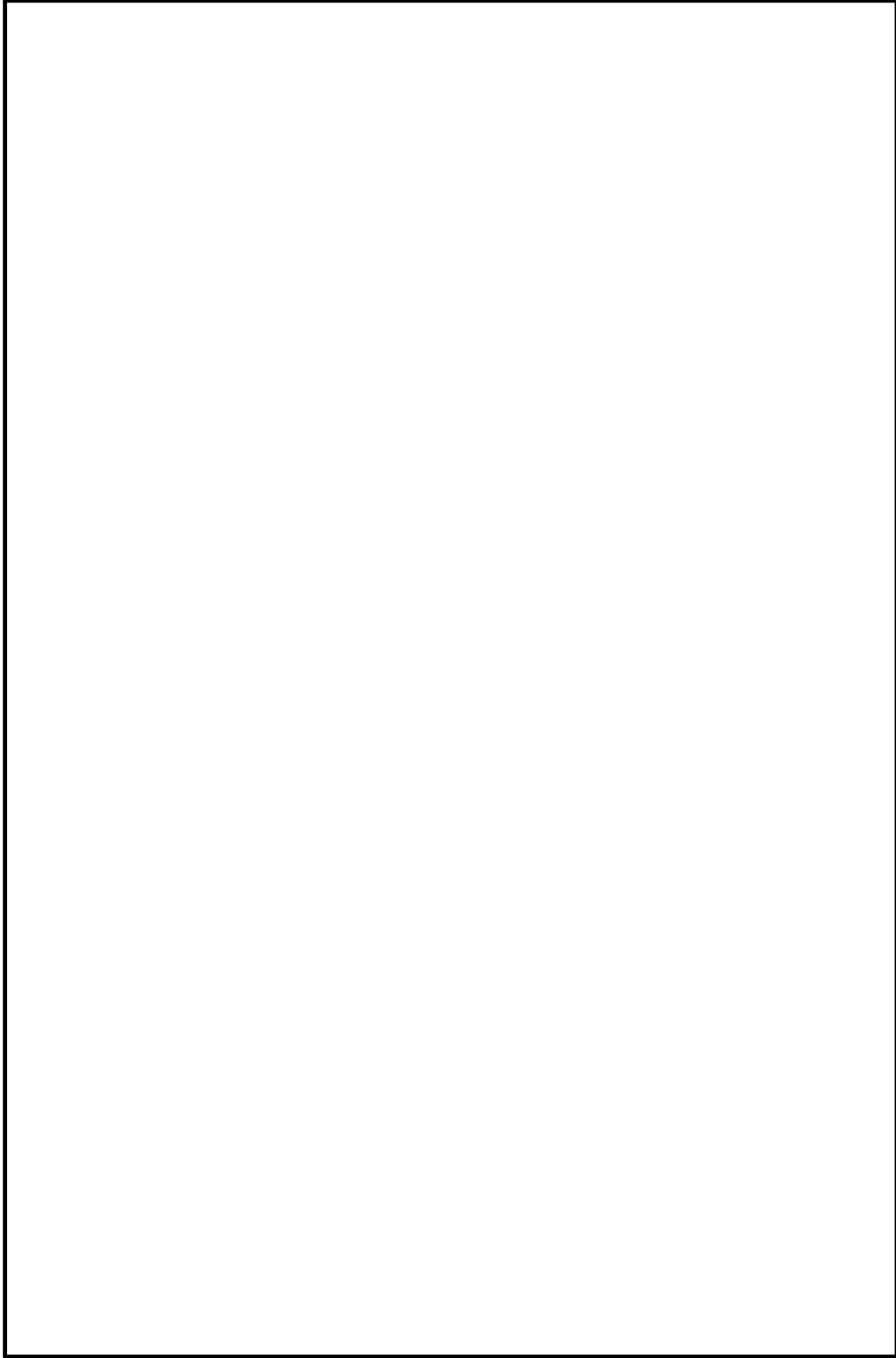


図 1 接続図（低圧代替原子炉代替注水槽への供給（輪谷貯水槽（西 1）及び輪谷貯水槽（西 2）を水源とする場合））

本資料のうち、枠囲みの内容は機密に係る事項ため公開できません。

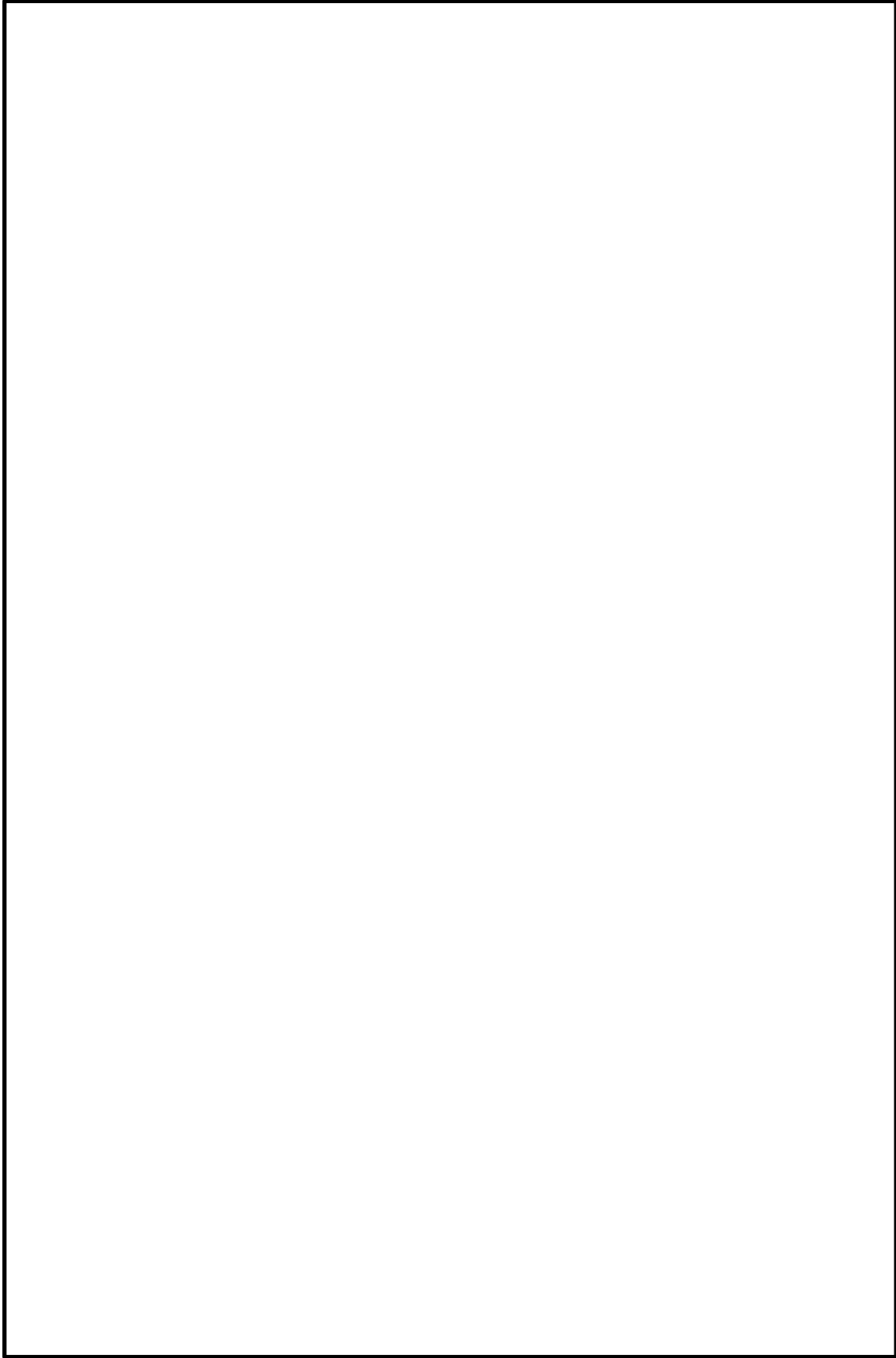


図2 接続図（低圧代替原子炉代替注水槽への供給（海を水源とする場合））

本資料のうち、枠囲みの内容は機密に係る事項ため公開できません。

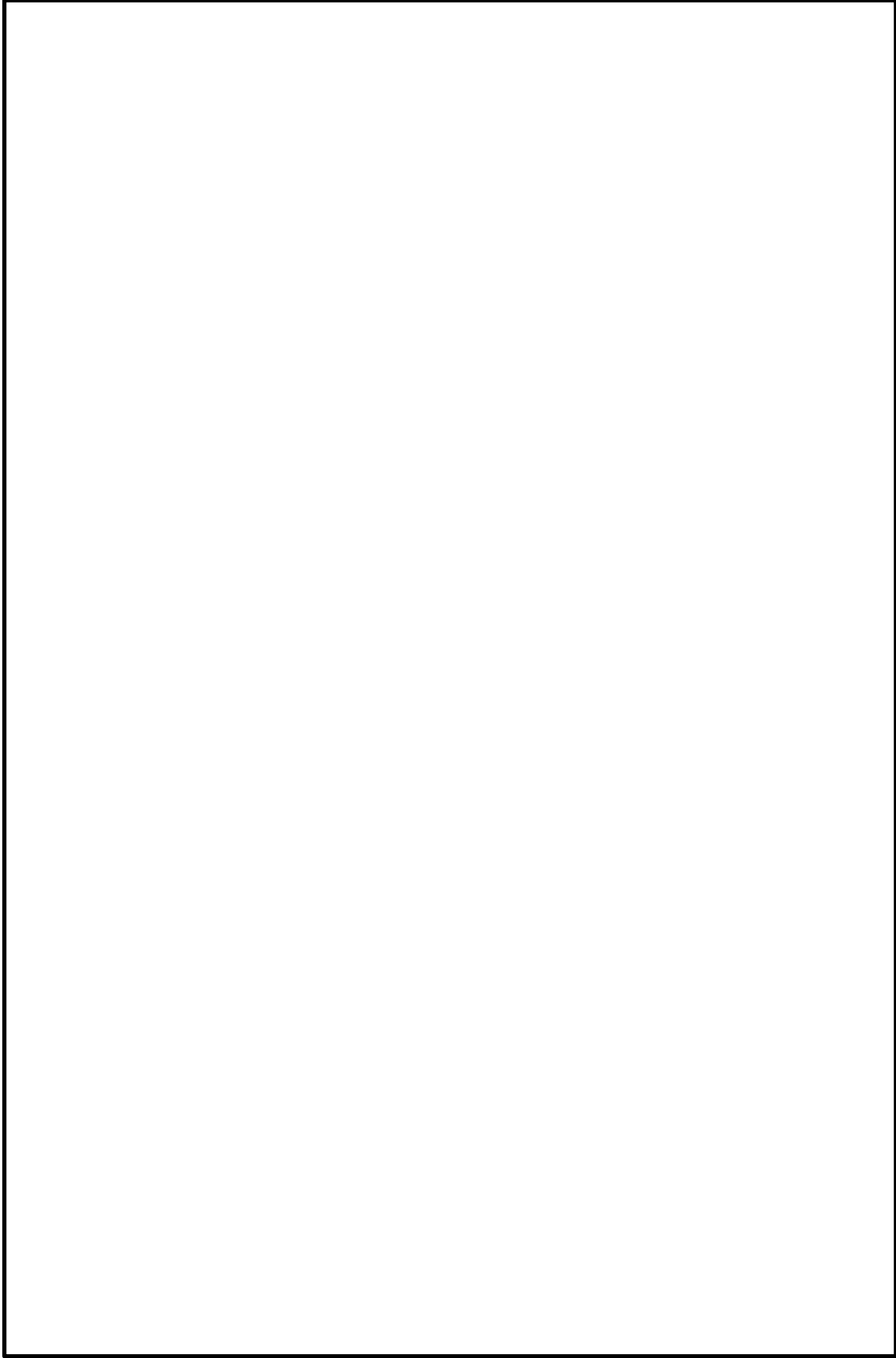


図3 接続図（大量送水車及び大型送水ポンプ車を用いた各系統への水の供給（海を水源とする場合））

本資料のうち、枠囲みの内容は機密に係る事項ため公開できません。

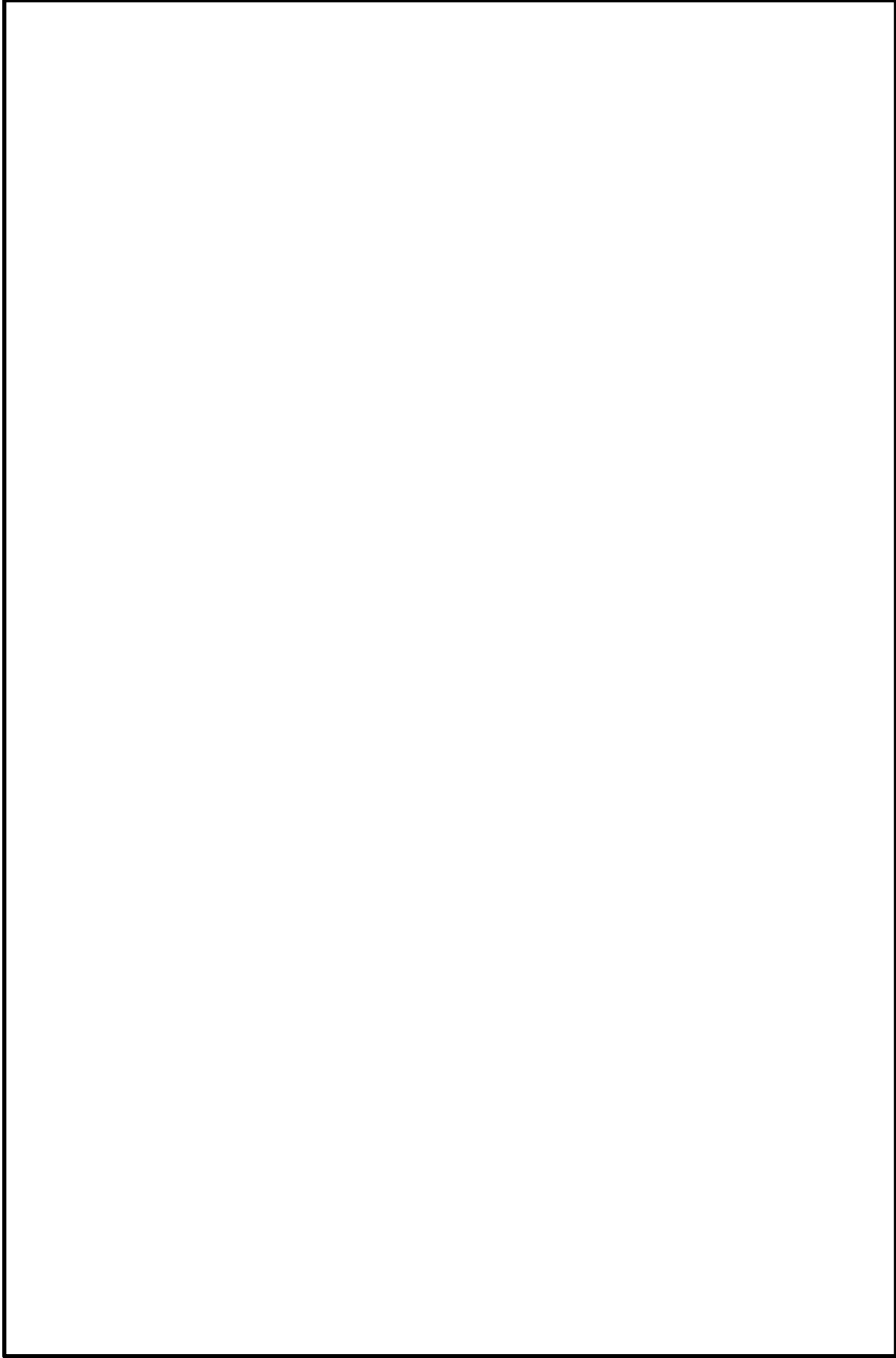


図4 接続図（大量送水車を用いた各系統への水の供給（輪谷貯水槽（西1）及び輪谷貯水槽（西2）を水源とする場合））

本資料のうち、枠囲みの内容は機密に係る事項ため公開できません。

56-7
保管場所図

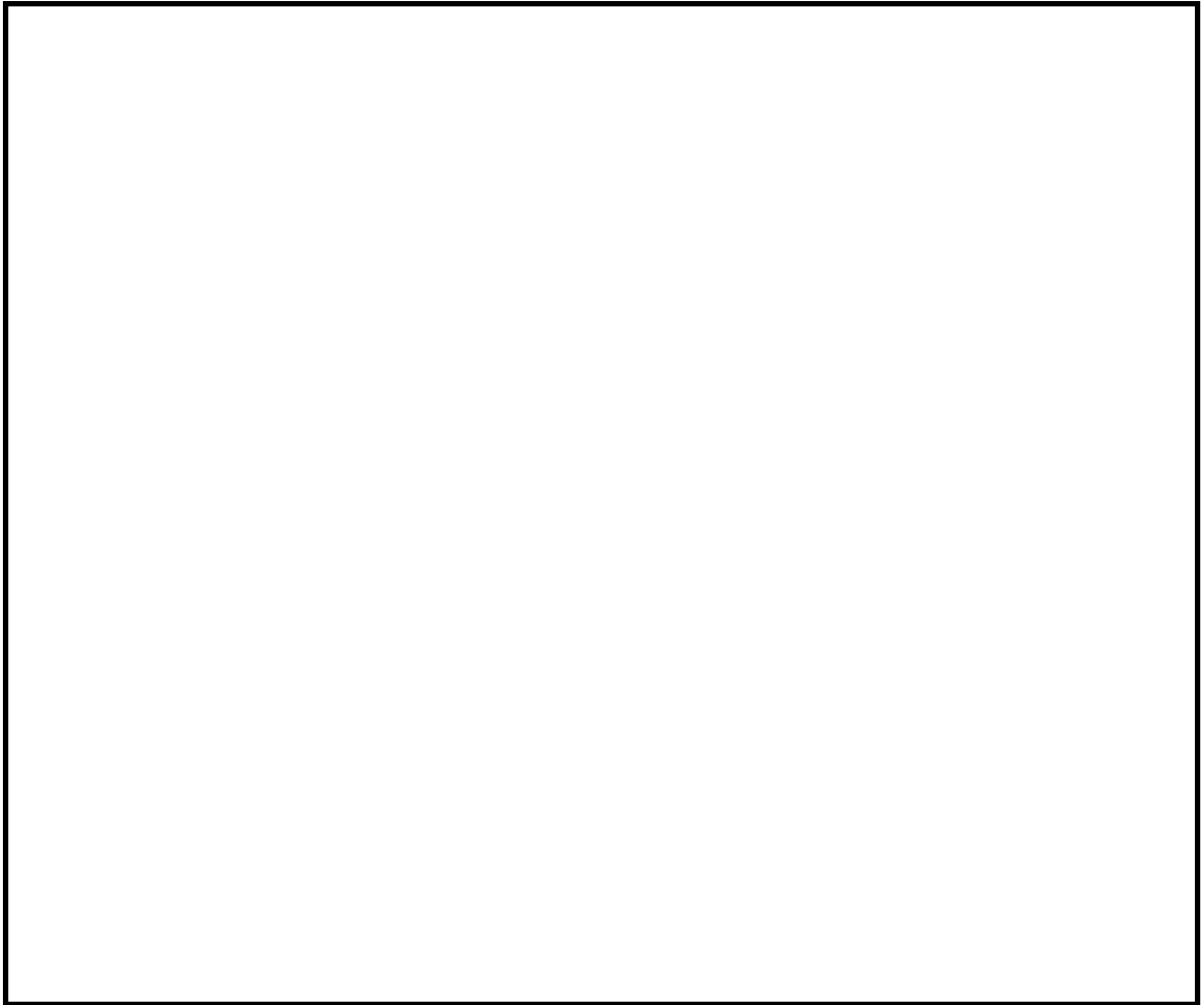


図1 保管場所図（位置的分散）

本資料のうち、枠囲みの内容は機密に係る事項のため公開できません。

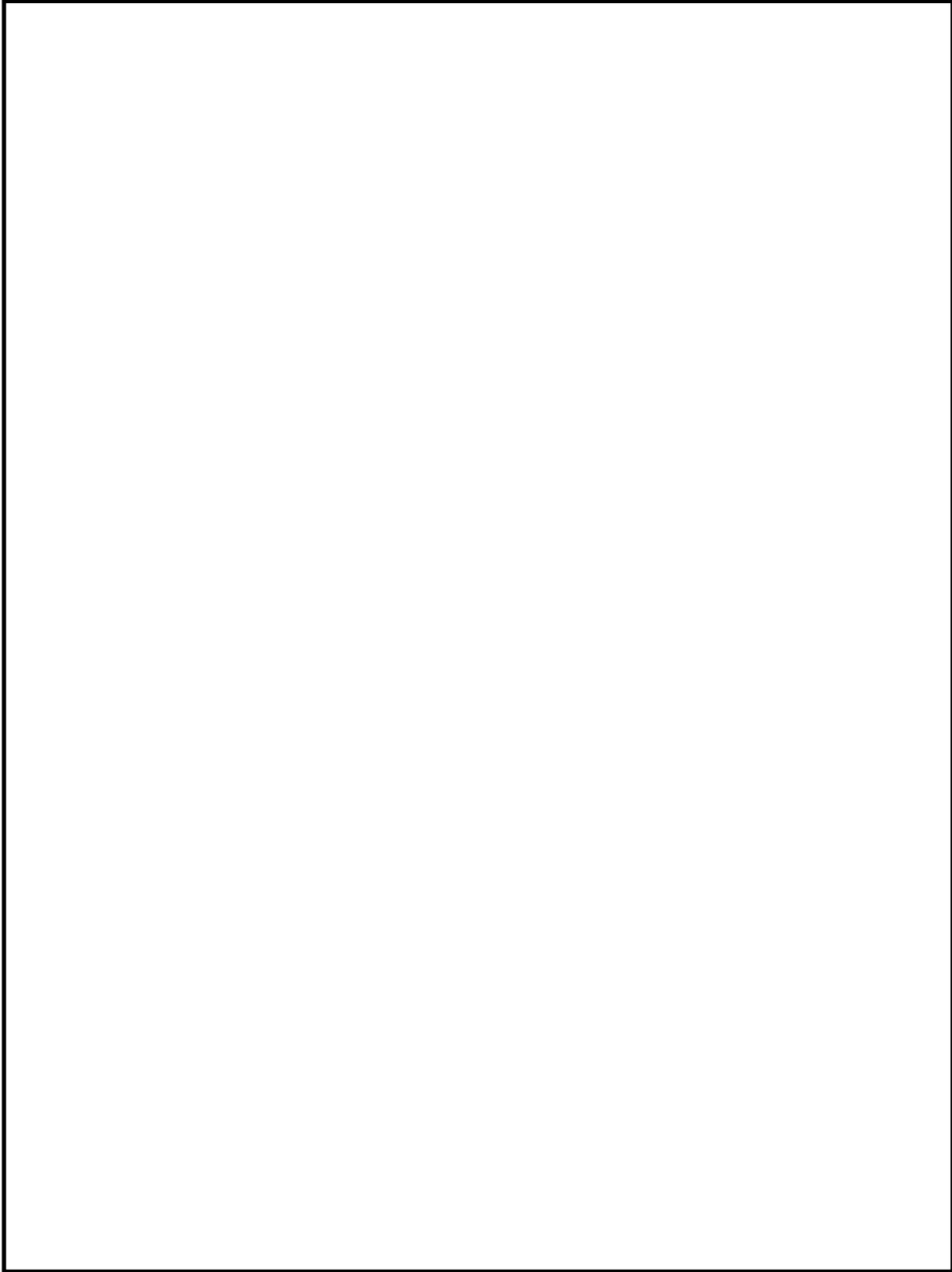


図2 保管場所図（機器毎の配置）（1 / 2）

本資料のうち、枠囲みの内容は機密に係る事項のため公開できません。

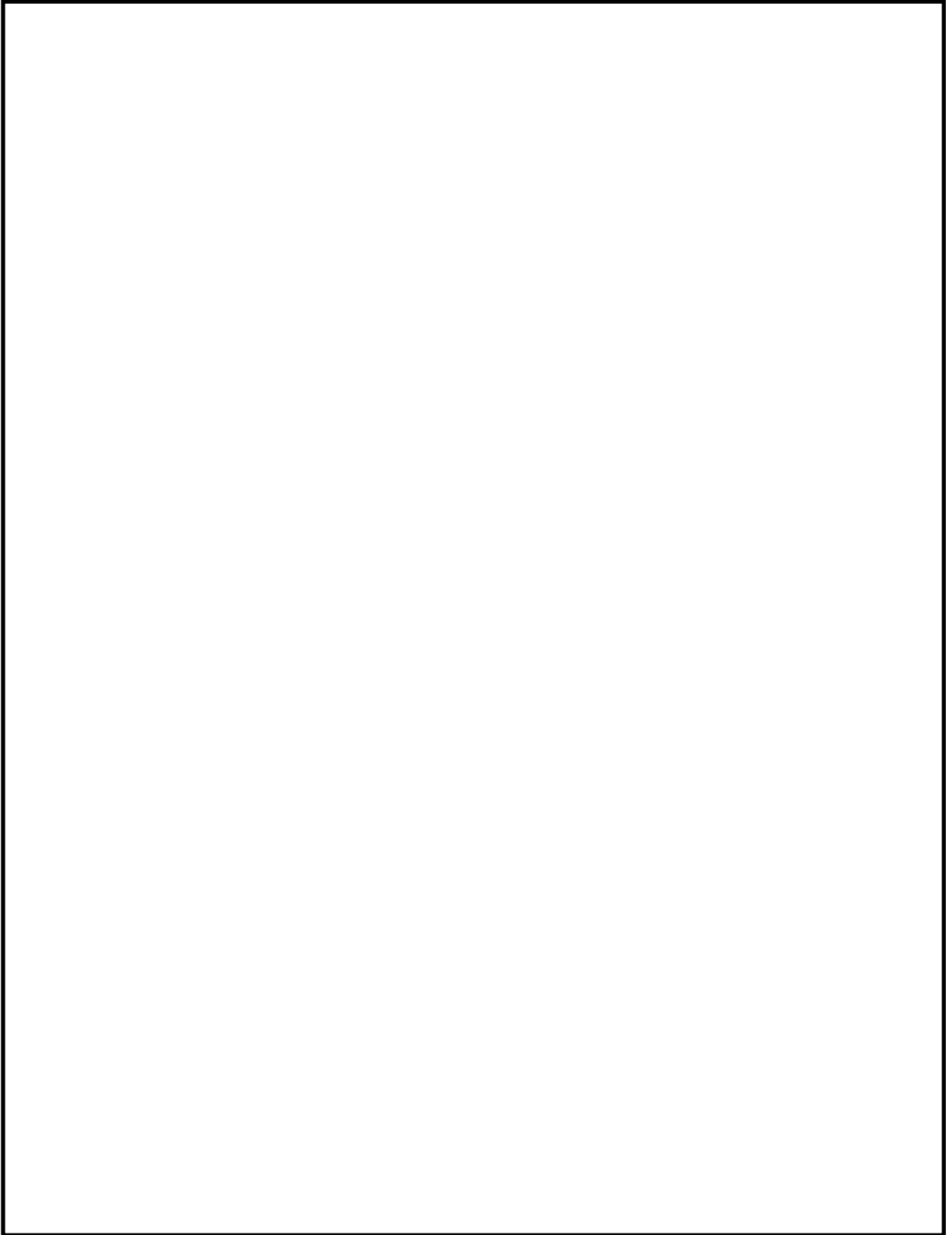


図3 保管場所図（機器毎の配置）（2 / 2）

本資料のうち、枠囲みの内容は機密に係る事項のため公開できません。

56-8
アクセスルート図

島根原子力発電所2号炉『可搬型重大事故等対処設備保管場所及びアクセスルートについて』より抜粋

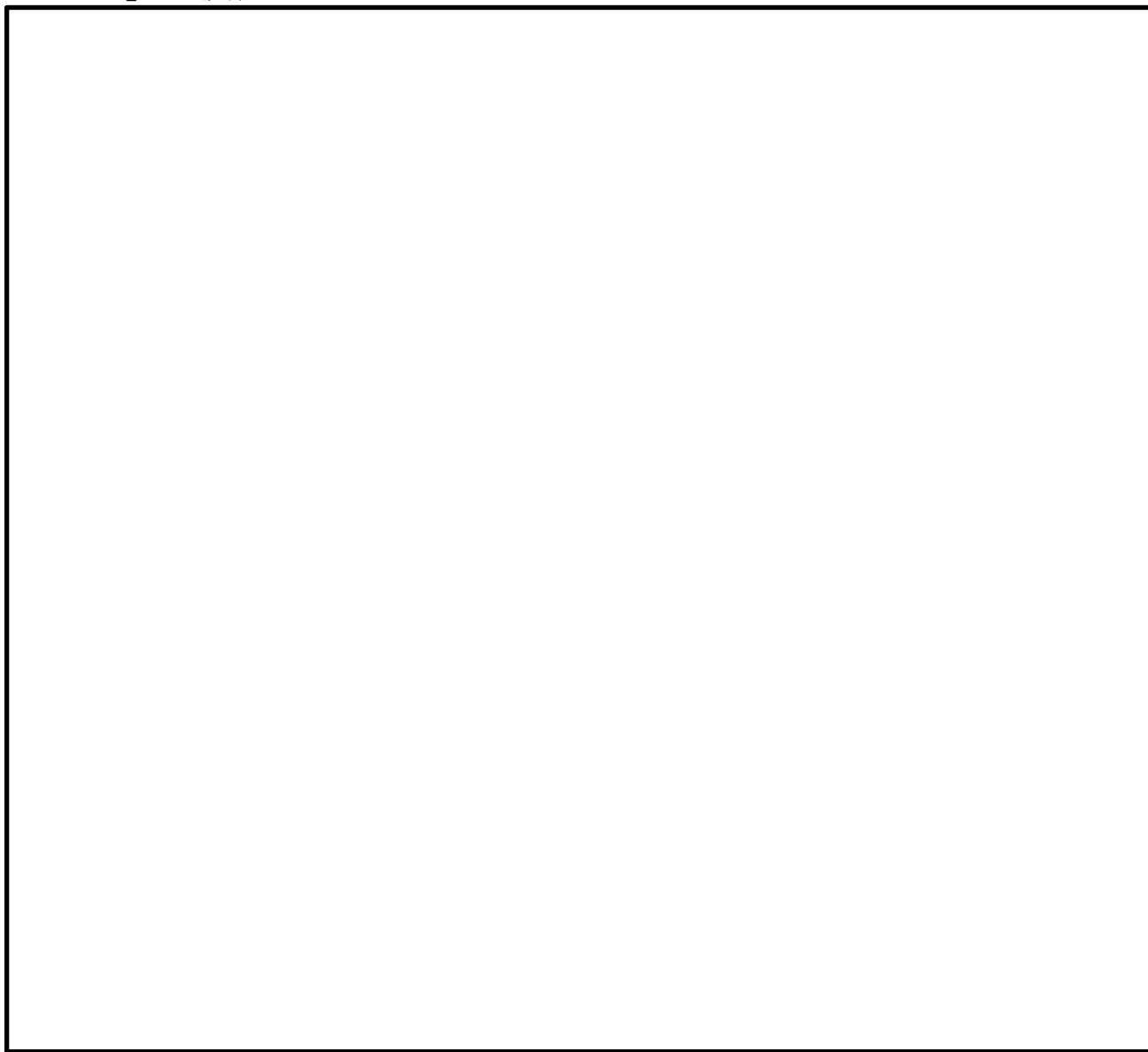


図1 保管場所及びアクセスルート図（屋外）

本資料のうち、枠囲みの内容は機密に係る事項のため公開できません。

56-9
その他設備

1. 代替淡水源の容量

1. 1 輪谷貯水槽（西1）及び輪谷貯水槽（西2）

輪谷貯水槽（西1）及び輪谷貯水槽（西2）は、重大事故等の収束に必要な淡水を供給するための代替淡水源として設置する。

1. 2 容量

輪谷貯水槽（西1）の容量は5,000m³、輪谷貯水槽（西2）の容量は5,000m³とする。

1. 3 水源使用量

重大事故等対策の有効性評価シナリオで想定する各事故シーケンスのうち、水使用の観点から結果が最も厳しくなる事故シーケンスは

【運転中の発電用原子炉における重大事故】

雰囲気圧力・温度による静的負荷（格納容器過圧・過温破損）残留熱代替除去系を使用しない場合

：水使用量 約5,316m³/7日間

である。

上記事故シーケンスにおける水使用量約5,316m³は、輪谷貯水槽（西2）の容量5,000m³に輪谷貯水槽（西1）の容量5,000m³を加えた容量を下回るものである。

2. 淡水タンクを利用した水の供給設備の整備

重大事故等の収束に必要な水を供給するための自主対策設備として、淡水タンクである純水タンク、1号ろ過水タンク、2号ろ過水タンク、非常用ろ過水タンクを利用した水の供給設備を整備する。

2. 1 設備概要

淡水タンクを利用した水の供給設備を図1，2に示す。

低圧原子炉代替注水槽又は復水貯蔵タンクを水源とした各種注水時において、純水タンク、1号ろ過水タンク、2号ろ過水タンク及び非常用ろ過水タンクが健全な場合には、純水タンク、1号ろ過水タンク、2号ろ過水タンク及び非常用ろ過水タンクから大量送水車及びホースを使用して低圧原子炉代替注水槽又は復水貯蔵タンクへ水を供給できる構成である。

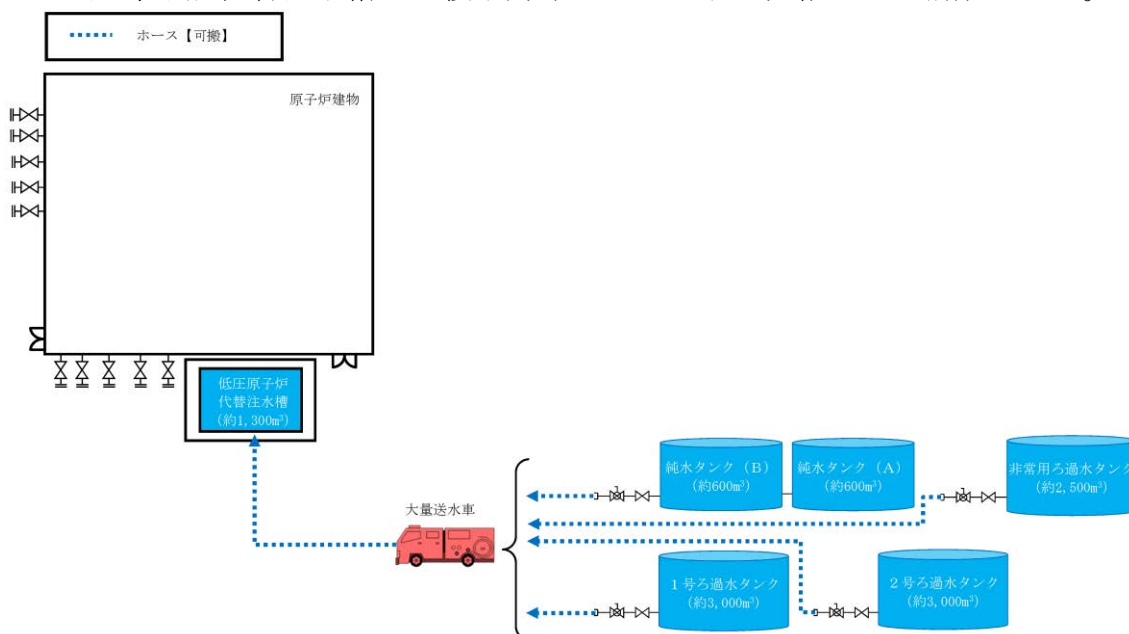


図1 淡水タンク（純水タンク、1号ろ過水タンク、2号ろ過水タンク及び非常用ろ過水タンク）から低圧原子炉代替注水槽への供給

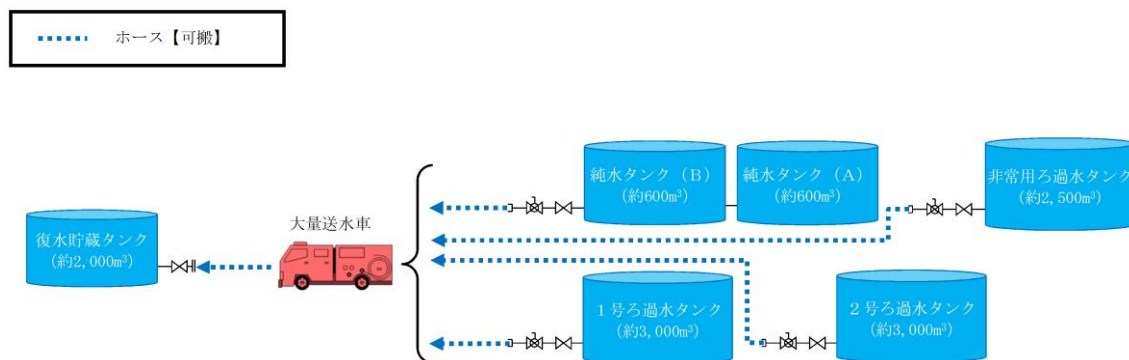


図2 淡水タンク（純水タンク、1号ろ過水タンク、2号ろ過水タンク及び非常用ろ過水タンク）から復水貯蔵タンクへの供給

3. 輪谷貯水槽（東1）及び輪谷貯水槽（東2）を利用した水の供給設備の整備

重大事故等の収束に必要となる水を供給するための自主対策設備として、輪谷貯水槽（東1）及び輪谷貯水槽（東2）を利用した水の供給設備を整備する。

3. 1 設備概要

輪谷貯水槽（東1）及び輪谷貯水槽（東2）を利用した水の供給設備を図3に示す。

輪谷貯水槽（西1）及び輪谷貯水槽（西2）を水源とした各種注水時において、輪谷貯水槽（東1）及び輪谷貯水槽（東2）が健全な場合には、輪谷貯水槽（東1）及び輪谷貯水槽（東2）から輪谷貯水槽（西1）及び輪谷貯水槽（西2）へ大量送水車及びホースを使用して水を供給できる構成である。

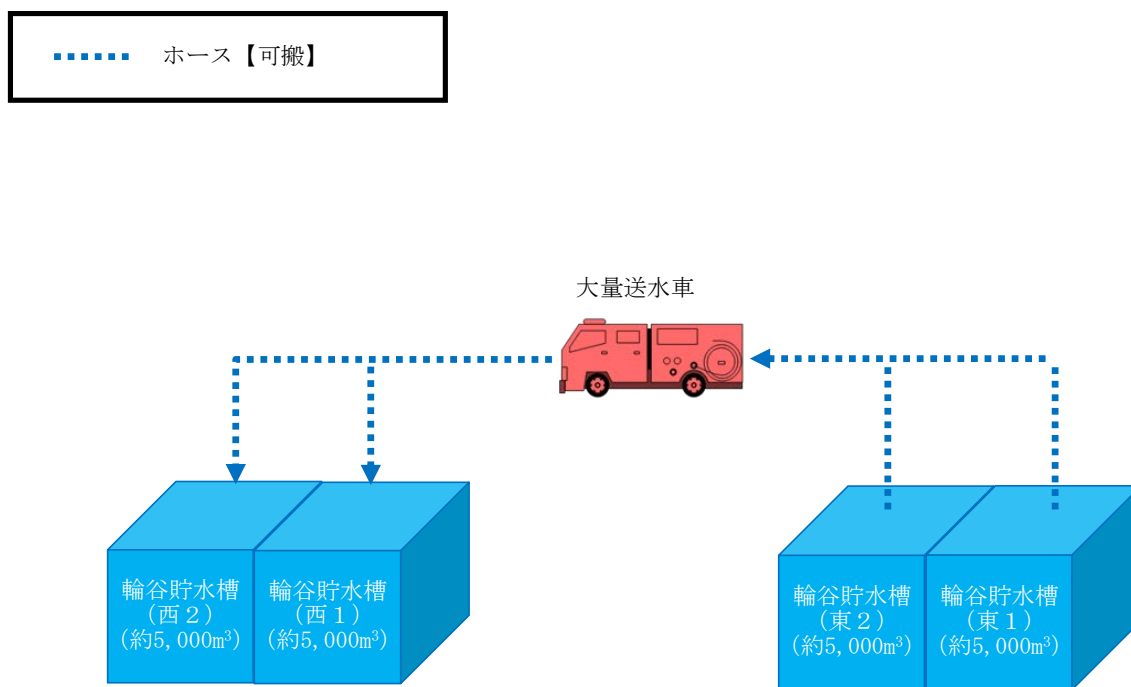


図3 輪谷貯水槽（東1）及び輪谷貯水槽（東2）から輪谷貯水槽（西1）及び輪谷貯水槽（西2）への供給

4. 複数の海水取水手段の整備

4. 1 設備概要

海を水源とし水を移送する場合、取水場所を2号炉取水槽からだけではなく2号炉放水槽、1号炉取水槽、3号炉取水管点検立杭及び荷揚場から、又は、可搬型設備を大型送水ポンプ車だけでなく大量送水車から取水することで、多様性を持った設定とする。なお、本設備は事業者の自主的な取り組みで設置するものである。概要図を図4、5に示す。

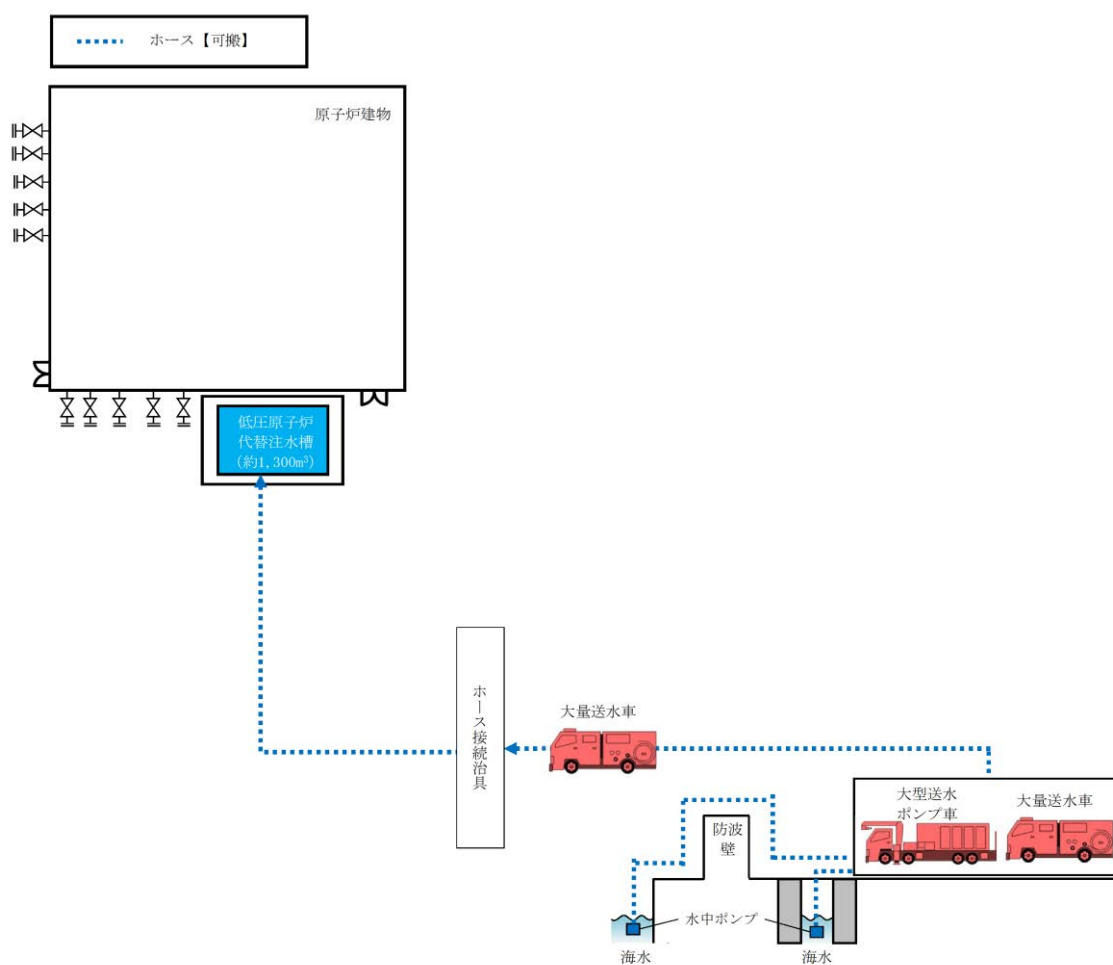


図4 大型送水ポンプ車又は大量送水車を用いた海水の取水

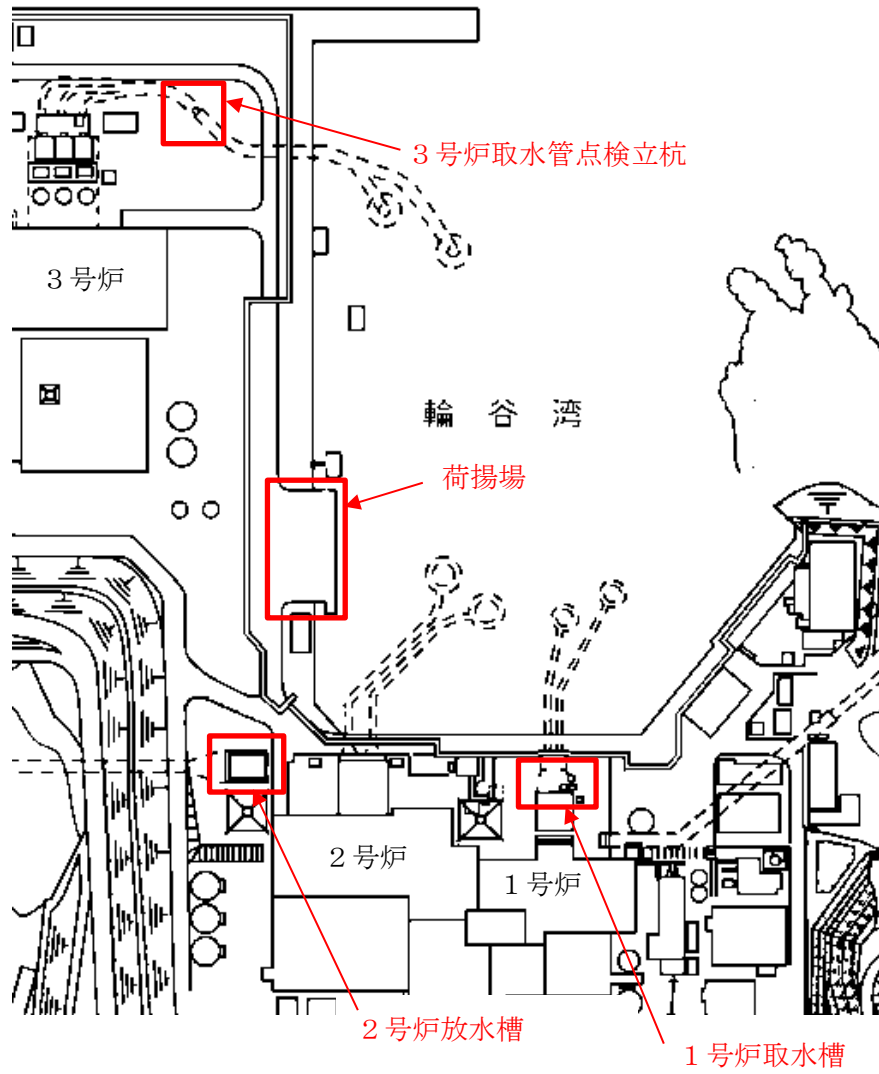


図5 取水箇所

5. あらかじめ敷設してあるホースを利用した送水手段の整備

5. 1 設備概要

水源として輪谷貯水槽（西1）及び輪谷貯水槽（西2）を使用する場合、あらかじめ敷設しているホースが健全であることが確認できた場合には、あらかじめ敷設しているホースを利用し、輪谷貯水槽（西1）及び輪谷貯水槽（西2）の淡水を2号炉近傍まで送水できる設計とする。

水源として海を使用する場合、あらかじめ敷設しているホースが健全であることが確認できた場合には、あらかじめ敷設しているホースを利用し、海水を輪谷貯水槽（西1）及び輪谷貯水槽（西2）まで移送できる設計とする。

なお、本設備は事業者の自主的な取り組みで設置するものである。系統概要図を図6、7に示す。

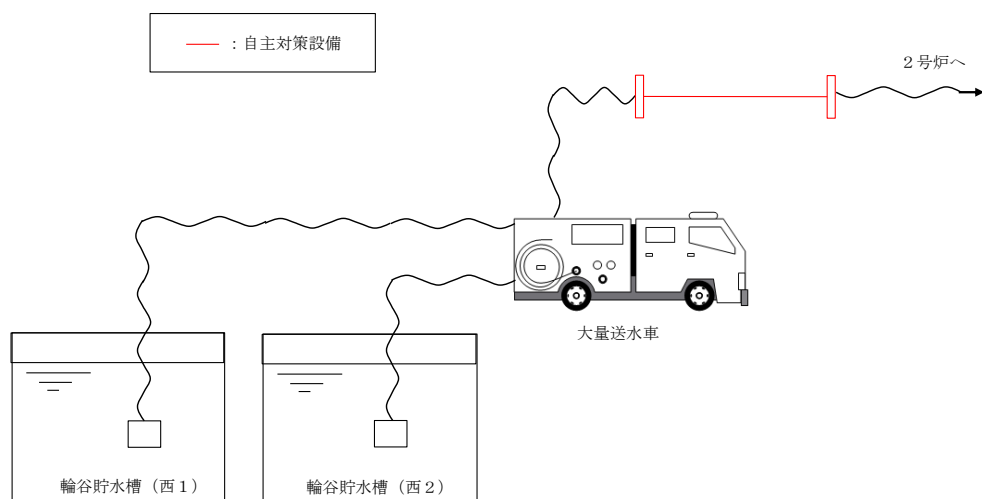


図6 あらかじめ敷設しているホースを利用した輪谷貯水槽（西1）及び輪谷貯水槽（西2）を水源とした送水 系統概要図

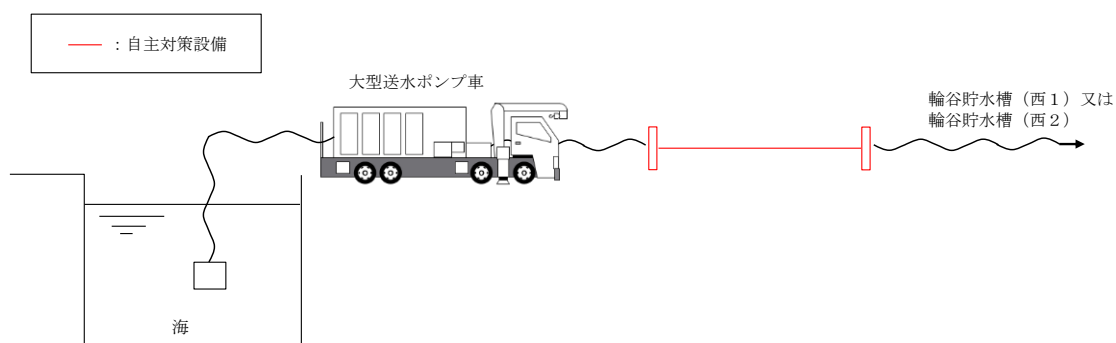


図7 あらかじめ敷設しているホースを利用した海を水源とした送水 系統概要図

57 条 電源設備

目次

- 57-1 S A設備基準適合性一覧表
- 57-2 配置図
- 57-3 系統図
- 57-4 試験及び検査
- 57-5 容量設定根拠
- 57-6 アクセスルート図
- 57-7 設計基準事故対処設備と重大事故等対処設備のバウンダリ系統図
- 57-8 高圧発電機車接続に関する説明書
- 57-9 代替電源設備について
- 57-10 全交流動力電源喪失対策設備について（直流電源設備について）
- 57-11 燃料補給に関する補足説明資料

57-1

S A設備基準適合性 一覽表

第 57-1-1 表 電源設備一覽

	3.14.2.1 可搬型代替 交流電源設備		3.14.2.2 常設代替 交流電源設備		3.14.2.3 所内常設器電式 直流電源設備		3.14.2.4 可搬直流電源設備 型		3.14.2.5 代替 結電氣設備		3.14.3.1 非常用交流 電源設備		3.14.3.2 非常用直流 電源設備		3.14.3.3 燃料補給 設備	
	主要設備	主要設備	主要設備	主要設備	主要設備	主要設備	主要設備	主要設備	主要設備	主要設備	主要設備	主要設備	主要設備	主要設備	主要設備	主要設備
高圧発電機車																
ガスタービン発電機用軽油タンク																
タンクローリ																
ガスタービン発電機																
ガスタービン発電機用カービスタック																
ガスタービン発電機用燃料移送ポンプ																
B-115V系蓄電池																
B1-115V系蓄電池 (SA)																
SA用1.15V系蓄電池																
SA用1.15V系蓄電池 (R1C)																
230V系蓄電池 (R1C)																
B-115V系充電器																
B1-115V系充電器 (SA)																
SA用1.15V系充電器																
SA用1.15V系充電器 (R1C)																
230V系充電器 (R1C)																
緊急用メタクラ																
メタクラ切替盤																
高圧発電機重接続プラグ収納箱																
非常用高圧母線C系																
非常用高圧母線D系																
SAロードセンタ																
SA1コントローラセンタ																
SA2コントローラセンタ																
充電器電源切替盤																
SA電源切替盤																
重大事故操作盤																
非常用ディーゼル発電機																
高圧炉心スプレイ系ディーゼル発電機																
A-ディーゼル燃料移送ポンプ																
B-ディーゼル燃料移送ポンプ																
HPCS-ディーゼル燃料移送ポンプ																
A-ディーゼル燃料貯蔵タンク																
B-ディーゼル燃料貯蔵タンク																
HPCS-ディーゼル燃料貯蔵タンク																
ディーゼル燃料ダイヤタンク																
A-115V系蓄電池																
高圧炉心スプレイ系蓄電池																
A-原子炉中性子計装用蓄電池																
B-原子炉中性子計装用蓄電池																
A-115V系充電器																
高圧炉心スプレイ系充電器																
A-原子炉中性子計装用充電器																
B-原子炉中性子計装用充電器																
緊急用メタクラ接続プラグ盤																
直流発電機																
号炉間電力融通ケーブル																
号炉間連絡ケーブル																
非常用コントローラセンタ切替盤																

島根原子力発電所 2号炉 SA設備基準適合性 一覧表 (可搬型)

57条：電源設備			高圧発電機車	類型化 区分		
第43条	第1項	第1号	環境温度・湿度・圧力/ 屋外の天候/放射線	屋外設備	D	
			荷重	(有効に機能を発揮する)	-	
			海水	海水を通水しない	対象外	
			電磁的障害	(電磁波により機能が損なわれない)	-	
			周辺機器等からの悪影響	(周辺機器等からの悪影響により機能を失うおそれがない)	-	
			関連資料	57-2 配置図		
		第2号	操作性	設備の運搬・設置, 操作スイッチ操作, 接続作業		B c, B d, B g
			関連資料	57-2 配置図, 57-3 系統図		
		第3号	試験・検査 (検査性, 系統構成・外部入力)	内燃機関, 発電機		G, H
			関連資料	57-4 試験及び検査		
		第4号	切り替え性	本来の用途として使用一切替操作が必要		B a
			関連資料	57-3 系統図		
		第5号	悪影響防止	系統設計	通常時は隔離又は分離	A b
				その他 (飛散物)	対象外	対象外
			関連資料	57-3 系統図, 57-7 バウンダリ系統図		
	第6号	設置場所	現場操作 (設置場所)		A a	
		関連資料	57-2 配置図			
	第3項	第1号	可搬型 SA の容量	原子炉建物の外から水又は電力を供給する設備	A	
			関連資料	57-5 容量設定根拠		
		第2号	可搬型 SA の接続性	より簡便な接続		C
			関連資料	57-2 配置図, 57-8 高圧発電機車接続図		
		第3号	異なる複数の接続箇所の確保	複数の機能で同時に使用		A a
			関連資料	57-2 配置図		
		第4号	設置場所	(放射線の高くなるおそれの少ない場所を選定)		-
			関連資料	57-2 配置図		
		第5号	保管場所	屋外 (共通要因の考慮対象設備あり)		B a
			関連資料	57-2 配置図		
第6号		アクセスルート	屋外アクセスルートの確保		B	
		関連資料	57-6 アクセスルート図			
第7号		共通要因故障防止	環境条件, 自然現象, 外部人為事象, 溢水, 火災	防止設備-対象 (代替対象DB設備あり) -屋外	A b	
			サポート系要因	対象 (サポート系あり) -異なる駆動源, 冷却源等	C a	
	関連資料	57-2 配置図, 57-3 系統図, 57-9 交流電源				

島根原子力発電所 2号炉 SA設備基準適合性 一覧表 (常設)

57条：電源設備			ガスタービン発電機用軽油タンク		類型化 区分	
第43条	第1項	第1号	環境条件における健全性	環境温度・湿度・圧力/ 屋外の天候/放射線	屋外設備	D
				荷重	(有効に機能を発揮する)	—
				海水	海水を通水しない	対象外
				電磁的障害	(電磁波により機能が損なわれない)	—
				周辺機器等からの悪影響	(周辺機器等からの悪影響により機能を失うおそれがない)	—
				関連資料	57-2 配置図, 57-3 系統図	
		第2号	操作性	弁操作, 接続作業	B f B g	
			関連資料	57-2 配置図, 57-3 系統図		
		第3号	試験・検査 (検査性, 系統構成・外部入力)	容器 (タンク類)	C	
			関連資料	57-4 試験及び検査		
		第4号	切り替え性	本来の用途として使用一切替操作が必要	B a	
			関連資料	57-3 系統図		
		第5号	悪影響防止	系統設計	他の設備から独立	A c
				その他 (飛散物)	対象外	対象外
				関連資料	57-2 配置図, 57-3 系統図	
		第6号	設置場所	現場操作 (設置場所)	A a	
			関連資料	57-2 配置図		
		第2項	第1号	常設 SA の容量	重大事故等への対処を本来の目的として設置するもの	A
	関連資料			57-5 容量設定根拠		
	第2号		共用の禁止	共用しない設備	対象外	
			関連資料	—		
第3号	共通要因故障防止		環境条件, 自然現象, 外部人為事象, 溢水, 火災	防止設備-対象 (代替対象DB設備あり) -屋外	A b	
			サポート系要因	対象外 (サポート系なし)	対象外	
			関連資料	—		

島根原子力発電所 2号炉 SA設備基準適合性 一覧表 (可搬型)

57条：電源設備		タンクローリ		類型化 区分	
第43条	第1項	第1号	環境温度・湿度・圧力/ 屋外の天候/放射線	屋外設備設備	D
			荷重	(有効に機能を発揮する)	—
			海水	海水を通水しない	対象外
			電磁的障害	(電磁波により機能が損なわれない)	—
			周辺機器等からの悪影響	(周辺機器等からの悪影響により機能を失うおそれがない)	—
			関連資料	57-2 配置図, 57-3 系統図	
		第2号	操作性	設備の運搬・設置, 操作スイッチ操作, 弁操作, 接続作業	B c, B d, B f, B g
		関連資料	57-2 配置図, 57-3 系統図		
		第3号	試験・検査 (検査性, 系統構成・外部入力)	容器 (タンク類)	C
			関連資料	57-4 試験及び検査	
		第4号	切り替え性	本来の用途として使用一切替操作が不要	B b
			関連資料	57-3 系統図	
	第5号	悪影響防止	系統設計	通常時は隔離又は分離	A b
			その他 (飛散物)	対象外	対象外
		関連資料	57-3 系統図		
	第6号	設置場所	現場操作 (設置場所)	A a	
		関連資料	57-2 配置図		
	第3項	第1号	可搬型 SA の容量	その他設備	C
			関連資料	57-5 容量設定根拠, 57-11 燃料補給に関する説明資料	
		第2号	可搬型 SA の接続性	専用の接続	D
			関連資料	57-2 配置図	
		第3号	異なる複数の接続箇所の確保	対象外	対象外
			関連資料	—	
		第4号	設置場所	(放射線の高くなるおそれの少ない場所を選定)	—
関連資料			57-2 配置図		
第5号		保管場所	屋外 (共通要因の考慮対象設備あり)	B a	
		関連資料	57-2 配置図		
第6号		アクセスルート	屋外アクセスルートの確保	B	
		関連資料	57-6 アクセスルート図		
第7号	共通要因故障防止	環境条件, 自然現象, 外部人為事象, 溢水, 火災	防止設備-対象 (代替対象DB設備あり) -屋外	A b	
		サポート系要因	対象外 (サポート系なし)	対象外	
	関連資料	57-2 配置図, 57-3 系統図, 57-9 交流電源			

島根原子力発電所 2号炉 SA設備基準適合性 一覧表 (常設)

57条：電源設備				ガスタービン発電機	類型化 区分	
第43条	第1項	第1号	環境条件における健全性	環境温度・湿度・圧力/ 屋外の天候/放射線	その他建物内設備	C
				荷重	(有効に機能を発揮する)	—
				海水	海水を通水しない	対象外
				電磁的障害	(電磁波により機能が損なわれない)	—
				周辺機器等からの悪影響	(周辺機器等からの悪影響により機能を失うおそれがない)	—
				関連資料	57-2 配置図	
		第2号	操作性	中央制御室操作 操作スイッチ操作	A B d	
			関連資料	57-2 配置図, 57-3 系統図		
		第3号	試験・検査 (検査性, 系統構成・外部入力)	内燃機関, 発電機	G, H	
			関連資料	57-4 試験及び検査		
		第4号	切り替え性	本来の用途として使用一切替操作が必要	B a	
			関連資料	57-3 系統図		
		第5号	悪影響防止	系統設計	弁等の操作で系統構成	A a
				その他 (飛散物)	高速回転機器	B b
				関連資料	57-3 系統図, 57-7 バウンダリ系統図	
		第6号	設置場所	現場操作 (設置場所) 中央制御室操作	A a B	
			関連資料	57-2 配置図		
		第2項	第1号	常設 SA の容量	重大事故等への対処を本来の目的として設置するもの	A
	関連資料			57-5 容量設定根拠		
	第2号		共用の禁止	共用しない設備	対象外	
			関連資料	—		
	第3号		共通要因故障防止	環境条件, 自然現象, 外部人為事象, 溢水, 火災	防止設備-対象 (代替対象DB設備あり) -屋内	A a
				サポート系要因	対象 (サポート系あり) -異なる駆動源, 冷却源等	C a
				関連資料	57-2 配置図, 57-3 系統図, 57-9 交流電源	

島根原子力発電所 2号炉 SA設備基準適合性 一覧表 (常設)

57条：電源設備			ガスタービン発電機用サービスタンク		類型化 区分	
第43条	第1項	第1号	環境条件における健全性	環境温度・湿度・圧力/ 屋外の天候/放射線	その他建物内設備	C
				荷重	(有効に機能を発揮する)	-
				海水	海水を通水しない	対象外
				電磁的障害	(電磁波により機能が損なわれない)	-
				周辺機器等からの悪影響	(周辺機器等からの悪影響により機能を失うおそれがない)	-
				関連資料	57-2 配置図, 57-3 系統図	
		第2号	操作性	(操作不要)	対象外	
			関連資料	-		
		第3号	試験・検査 (検査性, 系統構成・外部入力)	容器 (タンク類)	C	
			関連資料	57-4 試験及び検査		
		第4号	切り替え性	本来の用途として使用一切替操作が不要	B b	
			関連資料	57-3 系統図		
	第5号	悪影響防止	系統設計	他の設備から独立	A c	
			その他 (飛散物)	対象外	対象外	
			関連資料	57-2 配置図, 57-3 系統図		
	第6号	設置場所	(操作不要)	対象外		
		関連資料	-			
	第2項	第1号	常設 SA の容量	重大事故等への対処を本来の目的として設置するもの	A	
			関連資料	57-5 容量設定根拠		
		第2号	共用の禁止	共用しない設備	対象外	
			関連資料	-		
第3号		共通要因故障防止	環境条件, 自然現象, 外部人為事象, 溢水, 火災	防止設備-対象 (代替対象DB設備あり) -屋内	A a	
			サポート系要因	対象外 (サポート系なし)	対象外	
			関連資料	-		

島根原子力発電所 2号炉 SA設備基準適合性 一覧表 (常設)

57条：電源設備			ガスタービン発電機用燃料移送ポンプ		類型化 区分	
第43条	第1項	第1号	環境条件における健全性	環境温度・湿度・圧力/ 屋外の天候/放射線	その他建物内設備	C
				荷重	(有効に機能を発揮する)	—
				海水	海水を通水しない	対象外
				電磁的障害	(電磁波により機能が損なわれない)	—
				周辺機器等からの悪影響	(周辺機器等からの悪影響により機能を失うおそれがない)	—
				関連資料	57-2 配置図	
		第2号	操作性	(操作不要)	対象外	
			関連資料	—		
		第3号	試験・検査 (検査性, 系統構成・外部入力)	ポンプ	A	
			関連資料	57-4 試験及び検査		
		第4号	切り替え性	本来の用途として使用一切替操作が不要	B b	
			関連資料	57-3 系統図		
		第5号	悪影響防止	系統設計	他の設備から独立	A c
				その他 (飛散物)	高速回転機器	B b
				関連資料	57-2 配置図, 57-3 系統図	
		第6号	設置場所	(操作不要)	対象外	
			関連資料	—		
		第2項	第1号	常設 SA の容量	重大事故等への対処を本来の目的として設置するもの	A
	関連資料			57-5 容量設定根拠		
	第2号		共用の禁止	共用しない設備	対象外	
			関連資料	—		
	第3号		共通要因故障防止	環境条件, 自然現象, 外部人為事象, 溢水, 火災	防止設備-対象 (代替対象DB設備あり) -屋内	A a
				サポート系要因	対象 (サポート系あり) -異なる駆動源, 冷却原等	C a
				関連資料	—	

島根原子力発電所 2号炉 SA設備基準適合性 一覧表 (常設)

57条：電源設備		B-115V系蓄電池		類型化 区分		
第43条	第1項	第1号	環境条件における健全性	環境温度・湿度・圧力/ 屋外の天候/放射線	その他建物内設備	C
				荷重	(有効に機能を発揮する)	-
				海水	海水を通水しない	対象外
				電磁的障害	(電磁波により機能が損なわれない)	-
				周辺機器等からの悪影響	(周辺機器等からの悪影響により機能を失うおそれがない)	-
				関連資料	57-2 配置図	
		第2号	操作性	(操作不要)	対象外	
			関連資料	-		
		第3号	試験・検査 (検査性, 系統構成・外部入力)	その他電源設備	I	
			関連資料	57-4 試験及び検査		
		第4号	切り替え性	本来の用途として使用一切替操作が不要	B b	
			関連資料	57-3 系統図		
	第5号	悪影響防止	系統設計	DB施設と同様の系統構成	A d	
			その他(飛散物)	対象外	対象外	
			関連資料	57-3 系統図, 57-7 バウンダリ系統図		
	第6号	設置場所	現場操作(設置場所)	A a		
		関連資料	57-2 配置図			
	第2項	第1号	常設SAの容量	設計基準事故対処設備の系統及び機器の容量が十分	B	
			関連資料	57-5 容量設定根拠		
		第2号	共用の禁止	共用しない設備	対象外	
			関連資料	-		
		第3号	共通要因故障防止	環境条件, 自然現象, 外部人為事象, 溢水, 火災	防止設備-対象(代替対象DB設備あり)-屋内	A a
				サポート系要因	対象外(サポート系なし)	対象外
				関連資料	57-2 配置図, 57-3 系統図, 57-10 直流電源	

島根原子力発電所 2号炉 SA設備基準適合性 一覧表 (常設)

57条：電源設備			B1-115V系蓄電池 (SA)		類型化 区分	
第43条	第1項	第1号	環境条件における健全性	環境温度・湿度・圧力/ 屋外の天候/放射線	その他建物内設備	C
				荷重	(有効に機能を発揮する)	-
				海水	海水を通水しない	対象外
				電磁的障害	(電磁波により機能が損なわれない)	-
				周辺機器等からの悪影響	(周辺機器等からの悪影響により機能を失うおそれがない)	-
				関連資料	57-2 配置図	
		第2号	操作性	(操作不要)	対象外	
			関連資料	-		
		第3号	試験・検査 (検査性, 系統構成・外部入力)	その他電源設備	I	
			関連資料	57-4 試験及び検査		
		第4号	切り替え性	本来の用途として使用一切替操作が不要	B b	
			関連資料	57-3 系統図		
	第5号	悪影響防止	系統設計	DB施設と同様の系統構成	A d	
			その他 (飛散物)	対象外	対象外	
			関連資料	57-3 系統図, 57-7 バウンダリ系統図		
	第6号	設置場所	現場操作 (設置場所)	A a		
		関連資料	57-2 配置図			
	第2項	第1号	常設 SA の容量	設計基準事故対処設備の系統及び機器の容量が十分	B	
			関連資料	57-5 容量設定根拠		
		第2号	共用の禁止	共用しない設備	対象外	
			関連資料	-		
		第3号	共通要因故障防止	環境条件, 自然現象, 外部人為事象, 溢水, 火災	防止設備-対象 (代替対象DB設備あり) -屋内	A a
				サポート系要因	対象外 (サポート系なし)	対象外
				関連資料	57-2 配置図, 57-3 系統図, 57-10 直流電源	

島根原子力発電所 2号炉 SA設備基準適合性 一覧表 (常設)

57条：電源設備		SA用 115V 系蓄電池		類型化 区分		
第43条	第1項	第1号	環境条件における健全性	環境温度・湿度・圧力/ 屋外の天候/放射線	その他建物内設備	C
				荷重	(有効に機能を発揮する)	—
				海水	海水を通水しない	対象外
				電磁的障害	(電磁波により機能が損なわれない)	—
				周辺機器等からの悪影響	(周辺機器等からの悪影響により機能を失うおそれがない)	—
				関連資料	57-2 配置図	
		第2号	操作性	(操作不要)	対象外	
			関連資料	—		
		第3号	試験・検査 (検査性, 系統構成・外部入力)	その他電源設備	I	
			関連資料	57-4 試験及び検査		
		第4号	切り替え性	本来の用途として使用一切替操作が不要	B b	
			関連資料	57-3 系統図		
	第5号	悪影響防止	系統設計	その他	A e	
			その他 (飛散物)	対象外	対象外	
			関連資料	57-3 系統図, 57-7 バウンダリ系統図		
	第6号	設置場所	現場操作 (設置場所)	A a		
		関連資料	57-2 配置図			
	第2項	第1号	常設 SA の容量	重大事故等への対処を本来の目的として設置するもの	B	
			関連資料	57-5 容量設定根拠		
		第2号	共用の禁止	共用しない設備	対象外	
			関連資料	—		
		第3号	共通要因故障防止	環境条件, 自然現象, 外部人為事象, 溢水, 火災	防止設備-対象 (代替対象DB設備あり) -屋内	A a
				サポート系要因	対象外 (サポート系なし)	対象外
				関連資料	57-2 配置図, 57-3 系統図, 57-10 直流電源	

島根原子力発電所 2号炉 SA設備基準適合性 一覧表 (常設)

57条：電源設備			230V系蓄電池 (RCIC)		類型化 区分	
第43条	第1項	第1号	環境条件における健全性	環境温度・湿度・圧力/ 屋外の天候/放射線	その他建物内設備	C
				荷重	(有効に機能を発揮する)	-
				海水	海水を通水しない	対象外
				電磁的障害	(電磁波により機能が損なわれない)	-
				周辺機器等からの悪影響	(周辺機器等からの悪影響により機能を失うおそれがない)	-
				関連資料	57-2 配置図	
		第2号	操作性	(操作不要)	対象外	
			関連資料	-		
		第3号	試験・検査 (検査性, 系統構成・外部入力)	その他電源設備	I	
			関連資料	57-4 試験及び検査		
		第4号	切り替え性	本来の用途として使用一切替操作が不要	B b	
			関連資料	57-3 系統図		
		第5号	悪影響防止	系統設計	DB施設と同様の系統構成	A d
				その他 (飛散物)	対象外	対象外
				関連資料	57-3 系統図, 57-7 バウンダリ系統図	
		第6号	設置場所	現場操作 (設置場所)	A a	
			関連資料	57-2 配置図		
		第2項	第1号	常設 SA の容量	設計基準事故対処設備の系統及び機器の容量が十分	B
	関連資料			57-5 容量設定根拠		
	第2号		共用の禁止	共用しない設備	対象外	
			関連資料	-		
	第3号		共通要因故障防止	環境条件, 自然現象, 外部人為事象, 溢水, 火災	防止設備-対象 (代替対象DB設備あり) -屋内	A a
				サポート系要因	対象外 (サポート系なし)	対象外
				関連資料	57-2 配置図, 57-3 系統図, 57-10 直流電源	

島根原子力発電所 2号炉 SA設備基準適合性 一覧表 (常設)

57条：電源設備			B-115V系充電器		類型化 区分	
第43条	第1項	第1号	環境条件における健全性	環境温度・湿度・圧力/ 屋外の天候/放射線	その他建物内設備	C
				荷重	(有効に機能を発揮する)	-
				海水	海水を通水しない	対象外
				電磁的障害	(電磁波により機能が損なわれない)	-
				周辺機器等からの悪影響	(周辺機器等からの悪影響により機能を失うおそれがない)	-
				関連資料	57-2 配置図	
		第2号	操作性	(操作不要)	対象外	
			関連資料	-		
		第3号	試験・検査 (検査性, 系統構成・外部入力)	その他電源設備	I	
			関連資料	57-4 試験及び検査		
		第4号	切り替え性	本来の用途として使用一切替操作が不要	B b	
			関連資料	57-3 系統図		
	第5号	悪影響防止	系統設計	DB施設と同様の系統構成	A d	
			その他(飛散物)	対象外	対象外	
			関連資料	57-3 系統図, 57-7 バウンダリ系統図		
	第6号	設置場所	現場操作(設置場所)	A a		
		関連資料	57-2 配置図			
	第2項	第1号	常設SAの容量	設計基準事故対処設備の系統及び機器の容量が十分	B	
			関連資料	57-5 容量設定根拠		
		第2号	共用の禁止	共用しない設備	対象外	
			関連資料	-		
		第3号	共通要因故障防止	環境条件, 自然現象, 外部人為事象, 溢水, 火災	防止設備-対象(代替対象DB設備あり)-屋内	A a
				サポート系要因	対象外(サポート系なし)	対象外
				関連資料	57-2 配置図, 57-3 系統図, 57-10 直流電源	

島根原子力発電所 2号炉 SA設備基準適合性 一覧表 (常設)

57条：電源設備		B1-115V系充電器 (SA)		類型化 区分		
第43条	第1項	第1号	環境条件における健全性	環境温度・湿度・圧力/ 屋外の天候/放射線	その他建物内設備	C
				荷重	(有効に機能を発揮する)	-
				海水	海水を通水しない	対象外
				電磁的障害	(電磁波により機能が損なわれない)	-
				周辺機器等からの悪影響	(周辺機器等からの悪影響により機能を失うおそれがない)	-
				関連資料	57-2 配置図	
		第2号	操作性	(操作不要)	対象外	
			関連資料	-		
		第3号	試験・検査 (検査性, 系統構成・外部入力)	その他電源設備	I	
			関連資料	57-4 試験及び検査		
		第4号	切り替え性	本来の用途として使用一切替操作が不要	B b	
			関連資料	57-3 系統図		
	第5号	悪影響防止	系統設計	DB施設と同様の系統構成	A d	
			その他 (飛散物)	対象外	対象外	
			関連資料	57-3 系統図, 57-7 バウンダリ系統図		
	第6号	設置場所	現場操作 (設置場所)	A a		
		関連資料	57-2 配置図			
	第2項	第1号	常設 SA の容量	設計基準事故対処設備の系統及び機器の容量が十分	B	
			関連資料	57-5 容量設定根拠		
		第2号	共用の禁止	共用しない設備	対象外	
			関連資料	-		
		第3号	共通要因故障防止	環境条件, 自然現象, 外部人為事象, 溢水, 火災	防止設備-対象 (代替対象DB設備あり) -屋内	A a
				サポート系要因	対象外 (サポート系なし)	対象外
				関連資料	57-2 配置図, 57-3 系統図, 57-10 直流電源	

島根原子力発電所 2号炉 SA設備基準適合性 一覧表 (常設)

57条：電源設備		SA用115V系充電器		類型化 区分		
第43条	第1項	第1号	環境条件における健全性	環境温度・湿度・圧力/ 屋外の天候/放射線	その他建物内設備	C
				荷重	(有効に機能を発揮する)	-
				海水	海水を通水しない	対象外
				電磁的障害	(電磁波により機能が損なわれない)	-
				周辺機器等からの悪影響	(周辺機器等からの悪影響により機能を失うおそれがない)	-
				関連資料	57-2 配置図	
		第2号	操作性	(操作不要)	対象外	
			関連資料	-		
		第3号	試験・検査 (検査性, 系統構成・外部入力)	その他電源設備	I	
			関連資料	57-4 試験及び検査		
		第4号	切り替え性	本来の用途として使用一切替操作が不要	B b	
			関連資料	57-3 系統図		
		第5号	悪影響防止	系統設計	その他	A e
				その他(飛散物)	対象外	対象外
				関連資料	57-3 系統図, 57-7 バウンダリ系統図	
		第6号	設置場所	現場操作(設置場所)	A a	
			関連資料	57-2 配置図		
		第2項	第1号	常設SAの容量	重大事故等への対処を本来の目的として設置するもの	A
	関連資料			57-5 容量設定根拠		
	第2号		共用の禁止	共用しない設備	対象外	
			関連資料	-		
	第3号		共通要因故障防止	環境条件, 自然現象, 外部人為事象, 溢水, 火災	防止設備-対象(代替対象DB設備あり)-屋内	A a
				サポート系要因	対象外(サポート系なし)	対象外
				関連資料	57-2 配置図, 57-3 系統図, 57-10 直流電源	

島根原子力発電所 2号炉 SA設備基準適合性 一覧表 (常設)

57条：電源設備		230V系充電器 (RCIC)		類型化 区分		
第43条	第1項	第1号	環境条件における健全性	環境温度・湿度・圧力/ 屋外の天候/放射線	その他建物内設備	C
				荷重	(有効に機能を発揮する)	-
				海水	海水を通水しない	対象外
				電磁的障害	(電磁波により機能が損なわれない)	-
				周辺機器等からの悪影響	(周辺機器等からの悪影響により機能を失うおそれがない)	-
				関連資料	57-2 配置図	
		第2号	操作性	(操作不要)	対象外	
			関連資料	-		
		第3号	試験・検査 (検査性, 系統構成・外部入力)	その他電源設備	I	
			関連資料	57-4 試験及び検査		
		第4号	切り替え性	本来の用途として使用一切替操作が不要	B b	
			関連資料	57-3 系統図		
	第5号	悪影響防止	系統設計	DB施設と同様の系統構成	A d	
			その他 (飛散物)	対象外	対象外	
			関連資料	57-3 系統図, 57-7 バウンダリ系統図		
	第6号	設置場所	現場操作 (設置場所)	A a		
		関連資料	57-2 配置図			
	第2項	第1号	常設 SA の容量	設計基準事故対処設備の系統及び機器の容量が十分	B	
			関連資料	57-5 容量設定根拠		
		第2号	共用の禁止	共用しない設備	対象外	
			関連資料	-		
		第3号	共通要因故障防止	環境条件, 自然現象, 外部人為事象, 溢水, 火災	防止設備-対象 (代替対象DB設備あり) -屋内	A a
				サポート系要因	対象外 (サポート系なし)	対象外
				関連資料	57-2 配置図, 57-3 系統図, 57-10 直流電源	

島根原子力発電所 2号炉 SA設備基準適合性 一覧表 (常設)

57条：電源設備		230V系充電器 (常用)		類型化 区分		
第43条	第1項	第1号	環境条件における健全性	環境温度・湿度・圧力/ 屋外の天候/放射線	その他建物内設備	C
				荷重	(有効に機能を発揮する)	-
				海水	海水を通水しない	対象外
				電磁的障害	(電磁波により機能が損なわれない)	-
				周辺機器等からの悪影響	(周辺機器等からの悪影響により機能を失うおそれがない)	-
				関連資料	57-2 配置図	
		第2号	操作性	(操作不要)	対象外	
			関連資料	-		
		第3号	試験・検査 (検査性, 系統構成・外部入力)	その他電源設備	I	
			関連資料	57-4 試験及び検査		
		第4号	切り替え性	本来の用途として使用一切替操作が必要	B a	
			関連資料	57-3 系統図		
	第5号	悪影響防止	系統設計	弁等の操作で系統構成	A a	
			その他 (飛散物)	対象外	対象外	
			関連資料	57-3 系統図, 57-7 バウンダリ系統図		
	第6号	設置場所	現場操作 (設置場所)	A a		
		関連資料	57-2 配置図			
	第2項	第1号	常設 SA の容量	設計基準事故対処設備の系統及び機器の容量が十分	B	
			関連資料	57-5 容量設定根拠		
		第2号	共用の禁止	共用しない設備	対象外	
			関連資料	-		
		第3号	共通要因故障防止	環境条件, 自然現象, 外部人為事象, 溢水, 火災	防止設備-対象 (代替対象DB設備あり) -屋内	A a
				サポート系要因	対象外 (サポート系なし)	対象外
				関連資料	57-2 配置図, 57-3 系統図, 57-10 直流電源	

島根原子力発電所 2号炉 SA設備基準適合性 一覧表 (常設)

57条：電源設備			緊急用メタクラ	類型化 区分		
第43条	第1項	第1号	環境温度・湿度・圧力/ 屋外の天候/放射線	その他建物内設備	C	
			荷重	(有効に機能を発揮する)	—	
			海水	海水を通水しない	対象外	
			電磁的障害	(電磁波により機能が損なわれない)	—	
			周辺機器等からの悪影響	(周辺機器等からの悪影響により機能を失うおそれがない)	—	
			関連資料	57-2 配置図		
		第2号	操作性	中央制御室操作 操作スイッチ操作	A B d	
			関連資料	57-2 配置図, 57-3 系統図		
		第3号	試験・検査 (検査性, 系統構成・外部入力)	その他電源設備	I	
			関連資料	57-4 試験及び検査		
		第4号	切り替え性	本来の用途として使用一切替操作が必要	B a	
			関連資料	57-3 系統図		
	第5号	悪影響防止	系統設計	弁等の操作で系統構成	A a	
			その他(飛散物)	対象外	対象外	
		関連資料	57-3 系統図, 57-7 バウンダリ系統図			
	第6号	設置場所	現場操作(設置場所) 中央制御室操作	A a B		
		関連資料	57-2 配置図			
	第2項	第1号	常設SAの容量	重大事故等への対処を本来の目的として設置するもの	A	
			関連資料	57-5 容量設定根拠		
		第2号	共用の禁止	共用しない設備	対象外	
			関連資料	—		
		第3号	共通要因故障防止	環境条件, 自然現象, 外部人為事象, 溢水, 火災	防止設備-対象(代替対象DB設備あり)-屋内	A a
				サポート系要因	対象外(サポート系なし)	対象外
			関連資料	57-2 配置図, 57-3 系統図, 57-9 交流電源		

島根原子力発電所 2号炉 SA設備基準適合性 一覧表 (常設)

57条：電源設備				メタクラ切替盤	類型化 区分	
第43条	第1項	第1号	環境条件における健全性	環境温度・湿度・圧力/ 屋外の天候/放射線	その他建物内設備	C
				荷重	(有効に機能を発揮する)	-
				海水	海水を通水しない	対象外
				電磁的障害	(電磁波により機能が損なわれない)	-
				周辺機器等からの悪影響	(周辺機器等からの悪影響により機能を失うおそれがない)	-
				関連資料	57-2 配置図	
		第2号	操作性	工具 接続作業	B b B g	
			関連資料	57-2 配置図, 57-3 系統図		
		第3号	試験・検査 (検査性, 系統構成・外部入力)	その他電源設備	I	
			関連資料	57-4 試験及び検査		
		第4号	切り替え性	本来の用途として使用一切替操作が必要	B a	
			関連資料	57-3 系統図		
		第5号	悪影響防止	系統設計	通常時は隔離又は分離	A b
				その他(飛散物)	対象外	対象外
				関連資料	57-3 系統図, 57-7 バウンダリ系統図	
		第6号	設置場所	現場操作(設置場所)	A a	
			関連資料	57-2 配置図		
		第2項	第1号	常設SAの容量	重大事故等への対処を本来の目的として設置するもの	A
	関連資料			57-5 容量設定根拠		
	第2号		共用の禁止	共用しない設備	対象外	
			関連資料	-		
	第3号		共通要因故障防止	環境条件, 自然現象, 外部人為事象, 溢水, 火災	防止設備-対象(代替対象DB設備あり)-屋内	A a
				サポート系要因	対象外(サポート系なし)	対象外
		関連資料		57-2 配置図, 57-3 系統図, 57-9 交流電源		

島根原子力発電所 2号炉 SA設備基準適合性 一覧表 (常設)

57条：電源設備			高圧発電機車接続プラグ収納箱		類型化 区分	
第43条	第1項	第1号	環境条件における健全性	環境温度・湿度・圧力/ 屋外の天候/放射線	屋外設備	D
				荷重	(有効に機能を発揮する)	—
				海水	海水を通水しない	対象外
				電磁的障害	(電磁波により機能が損なわれない)	—
				周辺機器等からの悪影響	(周辺機器等からの悪影響により機能を失うおそれがない)	—
				関連資料	57-2 配置図	
		第2号	操作性	接続作業		B g
			関連資料	57-2 配置図, 57-3 系統図		
		第3号	試験・検査 (検査性, 系統構成・外部入力)	その他電源設備		I
			関連資料	57-4 試験及び検査		
		第4号	切り替え性	本来の用途として使用一切替操作が必要		B a
			関連資料	57-3 系統図		
	第5号	悪影響防止	系統設計	通常時は隔離又は分離	A b	
			その他 (飛散物)	対象外	対象外	
			関連資料	57-3 系統図, 57-7 バウンダリ系統図		
	第6号	設置場所	現場操作 (設置場所)		A a	
		関連資料	57-2 配置図			
	第2項	第1号	常設 SA の容量	重大事故等への対処を本来の目的として設置するもの		A
			関連資料	57-5 容量設定根拠		
		第2号	共用の禁止	共用しない設備		対象外
			関連資料	—		
第3号		共通要因故障防止	環境条件, 自然現象, 外部人為事象, 溢水, 火災	防止設備-対象 (代替対象DB設備あり) -屋内		A a
			サポート系要因	対象外 (サポート系なし)		対象外
			関連資料	57-2 配置図, 57-3 系統図, 57-9 交流電源		

島根原子力発電所 2号炉 SA設備基準適合性 一覧表 (常設)

57条：電源設備			非常用高圧母線C系	類型化 区分		
第43条	第1項	第1号	環境条件における健全性	環境温度・湿度・圧力/ 屋外の天候/放射線	その他建物内設備	C
				荷重	(有効に機能を発揮する)	—
				海水	海水を通水しない	対象外
				電磁的障害	(電磁波により機能が損なわれない)	—
				周辺機器等からの悪影響	(周辺機器等からの悪影響により機能を失うおそれがない)	—
				関連資料	57-2 配置図	
		第2号	操作性	操作スイッチ操作	B d	
			関連資料	57-2 配置図, 57-3 系統図		
		第3号	試験・検査 (検査性, 系統構成・外部入力)	その他電源設備	I	
			関連資料	57-4 試験及び検査		
		第4号	切り替え性	本来の用途として使用一切替操作が必要	B a	
			関連資料	57-3 系統図		
	第5号	悪影響防止	系統設計	DB施設と同様の系統構成	A a	
			その他(飛散物)	対象外	対象外	
			関連資料	57-3 系統図, 57-7 バウンダリ系統図		
	第6号	設置場所	現場操作(設置場所)	A a		
		関連資料	57-2 配置図			
	第2項	第1号	常設SAの容量	設計基準事故対処設備の系統及び機器の容量が十分	A	
			関連資料	57-5 容量設定根拠		
		第2号	共用の禁止	共用しない設備	対象外	
			関連資料	—		
		第3号	共通要因故障防止	環境条件, 自然現象, 外部人為事象, 溢水, 火災	防止設備-対象(代替対象DB設備あり)-屋内	A a
				サポート系要因	対象外(サポート系なし)	対象外
				関連資料	57-2 配置図, 57-3 系統図, 57-9 交流電源	

島根原子力発電所 2号炉 SA設備基準適合性 一覧表 (常設)

57条：電源設備			非常用高圧母線D系	類型化 区分		
第43条	第1項	第1号	環境条件における健全性	環境温度・湿度・圧力/ 屋外の天候/放射線	その他建物内設備	C
				荷重	(有効に機能を発揮する)	-
				海水	海水を通水しない	対象外
				電磁的障害	(電磁波により機能が損なわれない)	-
				周辺機器等からの悪影響	(周辺機器等からの悪影響により機能を失うおそれがない)	-
				関連資料	57-2 配置図	
		第2号	操作性	操作スイッチ操作	B d	
			関連資料	57-2 配置図, 57-3 系統図		
		第3号	試験・検査 (検査性, 系統構成・外部入力)	その他電源設備	I	
			関連資料	57-4 試験及び検査		
		第4号	切り替え性	本来の用途として使用一切替操作が必要	B a	
			関連資料	57-3 系統図		
	第5号	悪影響防止	系統設計	D B施設と同様の系統構成	A a	
			その他(飛散物)	対象外	対象外	
			関連資料	57-3 系統図, 57-7 バウンダリ系統図		
	第6号	設置場所	現場操作(設置場所)	A a		
		関連資料	57-2 配置図			
	第2項	第1号	常設SAの容量	設計基準事故対処設備の系統及び機器の容量が十分	A	
			関連資料	57-5 容量設定根拠		
		第2号	共用の禁止	共用しない設備	対象外	
			関連資料	-		
		第3号	共通要因故障防止	環境条件, 自然現象, 外部人為事象, 溢水, 火災	防止設備-対象(代替対象DB設備あり)-屋内	A a
				サポート系要因	対象外(サポート系なし)	対象外
				関連資料	57-2 配置図, 57-3 系統図, 57-9 交流電源	

島根原子力発電所 2号炉 SA設備基準適合性 一覧表 (常設)

57条：電源設備			SAロードセンタ	類型化 区分		
第43条	第1項	第1号	環境条件における健全性	環境温度・湿度・圧力/ 屋外の天候/放射線	その他建物内設備	C
				荷重	(有効に機能を発揮する)	-
				海水	海水を通水しない	対象外
				電磁的障害	(電磁波により機能が損なわれない)	-
				周辺機器等からの悪影響	(周辺機器等からの悪影響により機能を失うおそれがない)	-
				関連資料	57-2 配置図	
		第2号	操作性	中央制御室操作 操作スイッチ操作	A B d	
			関連資料	57-2 配置図, 57-3 系統図		
		第3号	試験・検査 (検査性, 系統構成・外部入力)	その他電源設備	I	
			関連資料	57-4 試験及び検査		
		第4号	切り替え性	本来の用途として使用一切替操作が必要	B a	
			関連資料	57-3 系統図		
		第5号	悪影響防止	系統設計	弁等の操作で系統構成	A a
				その他(飛散物)	対象外	対象外
				関連資料	57-3 系統図, 57-7 バウンダリ系統図	
		第6号	設置場所	現場操作(設置場所) 中央制御室操作	A a B	
			関連資料	57-2 配置図		
		第2項	第1号	常設SAの容量	重大事故等への対処を本来の目的として設置するもの	A
	関連資料			57-5 容量設定根拠		
	第2号		共用の禁止	共用しない設備	対象外	
			関連資料	-		
	第3号		共通要因故障防止	環境条件, 自然現象, 外部人為事象, 溢水, 火災	防止設備-対象(代替対象DB設備あり)-屋内	A a
				サポート系要因	対象外(サポート系なし)	対象外
			関連資料	57-2 配置図, 57-3 系統図, 57-9 交流電源		

島根原子力発電所 2号炉 SA設備基準適合性 一覧表 (常設)

57条：電源設備			SA1コントロールセンタ		類型化 区分		
第43条	第1項	第1号	環境条件における健全性	環境温度・湿度・圧力/ 屋外の天候/放射線	その他建物内設備	C	
				荷重	(有効に機能を発揮する)	-	
				海水	海水を通水しない	対象外	
				電磁的障害	(電磁波により機能が損なわれない)	-	
				周辺機器等からの悪影響	(周辺機器等からの悪影響により機能を失うおそれがない)	-	
				関連資料	57-2 配置図		
		第2号	操作性	操作スイッチ操作		B d	
			関連資料	57-2 配置図, 57-3 系統図			
		第3号	試験・検査 (検査性, 系統構成・外部入力)	その他電源設備		I	
			関連資料	57-4 試験及び検査			
		第4号	切り替え性	本来の用途として使用一切替操作が必要		B a	
			関連資料	57-3 系統図			
		第5号	悪影響防止	系統設計	弁等の操作で系統構成	A a	
				その他(飛散物)	対象外	対象外	
				関連資料	57-3 系統図, 57-7 バウンダリ系統図		
		第6号	設置場所	現場操作(設置場所)		A a	
			関連資料	57-2 配置図			
		第2項	第1号	常設SAの容量	重大事故等への対処を本来の目的として設置するもの		A
	関連資料			57-5 容量設定根拠			
	第2号		共用の禁止	共用しない設備		対象外	
			関連資料	-			
	第3号		共通要因故障防止	環境条件, 自然現象, 外部人為事象, 溢水, 火災	防止設備-対象(代替対象DB設備あり)-屋内		A a
				サポート系要因	対象外(サポート系なし)		対象外
				関連資料	57-2 配置図, 57-3 系統図, 57-9 交流電源		

島根原子力発電所 2号炉 SA設備基準適合性 一覧表 (常設)

57条：電源設備			SA2コントロールセンタ		類型化 区分		
第43条	第1項	第1号	環境条件における健全性	環境温度・湿度・圧力/ 屋外の天候/放射線	その他建物内設備	C	
				荷重	(有効に機能を発揮する)	—	
				海水	海水を通水しない	対象外	
				電磁的障害	(電磁波により機能が損なわれない)	—	
				周辺機器等からの悪影響	(周辺機器等からの悪影響により機能を失うおそれがない)	—	
				関連資料	57-2 配置図		
		第2号	操作性	操作スイッチ操作		B d	
			関連資料	57-2 配置図, 57-3 系統図			
		第3号	試験・検査 (検査性, 系統構成・外部入力)	その他電源設備		I	
			関連資料	57-4 試験及び検査			
		第4号	切り替え性	本来の用途として使用一切替操作が必要		B a	
			関連資料	57-3 系統図			
		第5号	悪影響防止	系統設計	弁等の操作で系統構成	A a	
				その他(飛散物)	対象外	対象外	
			関連資料	57-3 系統図, 57-7 バウンダリ系統図			
		第6号	設置場所	現場操作(設置場所)		A a	
			関連資料	57-2 配置図			
		第2項	第1号	常設SAの容量	重大事故等への対処を本来の目的として設置するもの		A
	関連資料			57-5 容量設定根拠			
	第2号		共用の禁止	共用しない設備		対象外	
			関連資料	—			
	第3号		共通要因故障防止	環境条件, 自然現象, 外部人為事象, 溢水, 火災	防止設備-対象(代替対象DB設備あり)-屋内		A a
				サポート系要因	対象外(サポート系なし)		対象外
			関連資料	57-2 配置図, 57-3 系統図, 57-9 交流電源			

島根原子力発電所 2号炉 SA設備基準適合性 一覧表 (常設)

57条：電源設備		充電器電源切替盤		類型化 区分		
第43条	第1項	第1号	環境条件における健全性	環境温度・湿度・圧力/ 屋外の天候/放射線	その他建物内設備	C
				荷重	(有効に機能を発揮する)	—
				海水	海水を通水しない	対象外
				電磁的障害	(電磁波により機能が損なわれない)	—
				周辺機器等からの悪影響	(周辺機器等からの悪影響により機能を失うおそれがない)	—
				関連資料	57-2 配置図	
		第2号	操作性	操作スイッチ操作	B d	
			関連資料	57-2 配置図, 57-3 系統図		
		第3号	試験・検査 (検査性, 系統構成・外部入力)	その他電源設備	I	
			関連資料	57-4 試験及び検査		
		第4号	切り替え性	本来の用途として使用一切替操作が必要	B a	
			関連資料	57-3 系統図		
		第5号	悪影響防止	系統設計	弁等の操作で系統構成	A a
				その他 (飛散物)	対象外	対象外
				関連資料	57-3 系統図, 57-7 バウンダリ系統図	
		第6号	設置場所	現場操作 (設置場所)	A a	
			関連資料	57-2 配置図		
		第2項	第1号	常設 SA の容量	重大事故等への対処を本来の目的として設置するもの	A
	関連資料			57-5 容量設定根拠		
	第2号		共用の禁止	共用しない設備	対象外	
			関連資料	—		
	第3号		共通要因故障防止	環境条件, 自然現象, 外部人為事象, 溢水, 火災	防止設備-対象 (代替対象DB設備あり) -屋内	A a
				サポート系要因	対象外 (サポート系なし)	対象外
				関連資料	57-2 配置図, 57-3 系統図, 57-10 直流電源	

島根原子力発電所 2号炉 SA設備基準適合性 一覧表 (常設)

57条：電源設備			SA電源切替盤	類型化 区分		
第43条	第1項	第1号	環境条件における健全性	環境温度・湿度・圧力/ 屋外の天候/放射線	その他建物内設備	C
				荷重	(有効に機能を発揮する)	—
				海水	海水を通水しない	対象外
				電磁的障害	(電磁波により機能が損なわれない)	—
				周辺機器等からの悪影響	(周辺機器等からの悪影響により機能を失うおそれがない)	—
				関連資料	57-2 配置図	
		第2号	操作性	操作スイッチ操作	B d	
			関連資料	57-2 配置図, 57-3 系統図		
		第3号	試験・検査 (検査性, 系統構成・外部入力)	その他電源設備	I	
			関連資料	57-4 試験及び検査		
		第4号	切り替え性	本来の用途として使用一切替操作が必要	B a	
			関連資料	57-3 系統図		
	第5号	悪影響防止	系統設計	弁等の操作で系統構成	A a	
			その他(飛散物)	対象外	対象外	
			関連資料	57-3 系統図, 57-7 バウンダリ系統図		
	第6号	設置場所	現場操作(設置場所)	A a		
		関連資料	57-2 配置図			
	第2項	第1号	常設SAの容量	重大事故等への対処を本来の目的として設置するもの	A	
			関連資料	57-5 容量設定根拠		
		第2号	共用の禁止	共用しない設備	対象外	
			関連資料	—		
		第3号	共通要因故障防止	環境条件, 自然現象, 外部人為事象, 溢水, 火災	防止設備-対象(代替対象DB設備あり)-屋内	A a
				サポート系要因	対象外(サポート系なし)	対象外
				関連資料	57-2 配置図, 57-3 系統図, 57-9 交流電源	

島根原子力発電所 2号炉 SA設備基準適合性 一覧表 (常設)

57条：電源設備			重大事故操作盤	類型化 区分		
第43条	第1項	第1号	環境温度・湿度・圧力/ 屋外の天候/放射線	その他建物内設備	C	
			荷重	(有効に機能を発揮する)	-	
			海水	海水を通水しない	対象外	
			電磁的障害	(電磁波により機能が損なわれない)	-	
			周辺機器等からの悪影響	(周辺機器等からの悪影響により機能を失うおそれがない)	-	
			関連資料	57-2 配置図		
		第2号	操作性	操作スイッチ操作	B d	
			関連資料	57-2 配置図, 57-3 系統図		
		第3号	試験・検査 (検査性, 系統構成・外部入力)	その他電源設備	I	
			関連資料	57-4 試験及び検査		
		第4号	切り替え性	本来の用途として使用一切替操作が必要	B a	
			関連資料	57-3 系統図		
		第5号	悪影響防止	系統設計	DB施設と同様の系統構成	A d
				その他(飛散物)	対象外	対象外
			関連資料	57-3 系統図, 57-7 バウンダリ系統図		
	第6号	設置場所	中央制御室操作	B		
		関連資料	57-2 配置図			
	第2項	第1号	常設SAの容量	流路, その他設備	対象外	
			関連資料	-		
		第2号	共用の禁止	共用しない設備	対象外	
			関連資料	-		
		第3号	共通要因故障防止	環境条件, 自然現象, 外部人為事象, 溢水, 火災	防止設備-対象(代替対象DB設備あり)-屋内	A a
				サポート系要因	対象外(サポート系なし)	対象外
			関連資料	57-2 配置図, 57-3 系統図, 57-9 交流電源		

島根原子力発電所 2号炉 SA設備基準適合性 一覧表 (常設)

57条：電源設備			非常用ディーゼル発電機	類型化 区分		
第43条	第1項	第1号	環境条件における健全性	環境温度・湿度・圧力/ 屋外の天候/放射線	その他建物内設備	C
				荷重	(有効に機能を発揮する)	-
				海水	海水を通水しない	対象外
				電磁的障害	(電磁波により機能が損なわれない)	-
				周辺機器等からの悪影響	(周辺機器等からの悪影響により機能を失うおそれがない)	-
				関連資料	-	
		第2号	操作性	中央制御室操作	A	
			関連資料	-		
		第3号	試験・検査 (検査性, 系統構成・外部入力)	内燃機関, 発電機	G, H	
			関連資料	-		
		第4号	切り替え性	本来の用途として使用一切替操作が必要	B a	
			関連資料	-		
	第5号	悪影響防止	系統設計	D B施設と同様の系統構成	A d	
			その他 (飛散物)	対象外	対象外	
			関連資料	-		
	第6号	設置場所	中央制御室操作	B		
		関連資料	-			
	第2項	第1号	常設 SA の容量	設計基準事故対処設備の系統及び機器の容量が十分	B	
			関連資料	-		
		第2号	共用の禁止	共用しない設備	対象外	
			関連資料	-		
		第3号	共通要因故障防止	環境条件, 自然現象, 外部人為事象, 溢水, 火災	防止設備-対象外 (共通要因の考慮対象設備なし)	対象外
				サポート系要因	対象 (サポート系あり) -異なる駆動源, 冷却原等	C a
				関連資料	-	

島根原子力発電所 2号炉 SA設備基準適合性 一覧表（常設）

57条：電源設備			高圧炉心スプレイ系ディーゼル発電機		類型化 区分	
第43条	第1項	第1号	環境条件における健全性	環境温度・湿度・圧力/ 屋外の天候/放射線	その他建物内設備	C
				荷重	(有効に機能を発揮する)	-
				海水	海水を通水しない	対象外
				電磁的障害	(電磁波により機能が損なわれない)	-
				周辺機器等からの悪影響	(周辺機器等からの悪影響により機能を失うおそれがない)	-
				関連資料	-	
		第2号	操作性	中央制御室操作	A	
			関連資料	-		
		第3号	試験・検査 (検査性, 系統構成・外部入力)	内燃機関, 発電機	G, H	
			関連資料	-		
		第4号	切り替え性	本来の用途として使用一切替操作が必要	B a	
			関連資料	-		
	第5号	悪影響防止	系統設計	D B施設と同様の系統構成	A d	
			その他(飛散物)	対象外	対象外	
			関連資料	-		
	第6号	設置場所	中央制御室操作	B		
		関連資料	-			
	第2項	第1号	常設 SA の容量	設計基準事故対処設備の系統及び機器の容量が十分	B	
			関連資料	-		
		第2号	共用の禁止	共用しない設備	対象外	
			関連資料	-		
第3号		共通要因故障防止	環境条件, 自然現象, 外部人為事象, 溢水, 火災	防止設備-対象外(共通要因の考慮対象設備なし)	対象外	
			サポート系要因	対象(サポート系あり)-異なる駆動源, 冷却原等	C a	
	関連資料		-			

島根原子力発電所 2号炉 SA設備基準適合性 一覧表 (常設)

57条：電源設備			A-ディーゼル燃料移送ポンプ		類型化 区分	
第43条	第1項	第1号	環境条件における健全性	環境温度・湿度・圧力/ 屋外の天候/放射線	屋外設備	D
				荷重	(有効に機能を発揮する)	-
				海水	海水を通水しない	対象外
				電磁的障害	(電磁波により機能が損なわれない)	-
				周辺機器等からの悪影響	(周辺機器等からの悪影響により機能を失うおそれがない)	-
				関連資料	-	-
		第2号	操作性	(操作不要)	対象外	
			関連資料	-	-	
		第3号	試験・検査 (検査性, 系統構成・外部入力)	ポンプ	A	
			関連資料	-	-	
		第4号	切り替え性	本来の用途として使用一切替操作が不要	B b	
			関連資料	-	-	
	第5号	悪影響防止	系統設計	D B施設と同様の系統構成	A d	
			その他 (飛散物)	対象外	対象外	
			関連資料	-	-	
	第6号	設置場所	(操作不要)	対象外		
		関連資料	-	-		
	第2項	第1号	常設 SA の容量	設計基準事故対処設備の系統及び機器の容量が十分	B	
			関連資料	-	-	
		第2号	共用の禁止	共用しない設備	対象外	
			関連資料	-	-	
第3号		共通要因故障防止	環境条件, 自然現象, 外部人為事象, 溢水, 火災	防止設備-対象外 (共通要因の考慮対象設備なし)	対象外	
			サポート系要因	対象外 (サポート系なし)	対象外	
			関連資料	-	-	

島根原子力発電所 2号炉 SA設備基準適合性 一覧表 (常設)

57条：電源設備				B-ディーゼル燃料移送ポンプ		類型化 区分
第43条	第1項	第1号	環境条件における健全性	環境温度・湿度・圧力/ 屋外の天候/放射線	屋外設備	D
				荷重	(有効に機能を発揮する)	-
				海水	海水を通水しない	対象外
				電磁的障害	(電磁波により機能が損なわれない)	-
				周辺機器等からの悪影響	(周辺機器等からの悪影響により機能を失うおそれがない)	-
				関連資料	-	-
		第2号	操作性	(操作不要)	対象外	
			関連資料	-	-	
		第3号	試験・検査 (検査性, 系統構成・外部入力)	ポンプ	A	
			関連資料	-	-	
		第4号	切り替え性	本来の用途として使用一切替操作が不要	B b	
			関連資料	-	-	
	第5号	悪影響防止	系統設計	D B施設と同様の系統構成	A d	
			その他 (飛散物)	対象外	対象外	
			関連資料	-	-	
	第6号	設置場所	(操作不要)	対象外		
		関連資料	-	-		
	第2項	第1号	常設 SA の容量	設計基準事故対処設備の系統及び機器の容量が十分	B	
			関連資料	-	-	
		第2号	共用の禁止	共用しない設備	対象外	
			関連資料	-	-	
第3号		共通要因故障防止	環境条件, 自然現象, 外部人為事象, 溢水, 火災	防止設備-対象外 (共通要因の考慮対象設備なし)	対象外	
			サポート系要因	対象外 (サポート系なし)	対象外	
			関連資料	-	-	

島根原子力発電所 2号炉 SA設備基準適合性 一覧表 (常設)

57条：電源設備				HPCS-ディーゼル燃料移送ポンプ		類型化 区分
第43条	第1項	第1号	環境条件における健全性	環境温度・湿度・圧力/ 屋外の天候/放射線	屋外設備	D
				荷重	(有効に機能を発揮する)	-
				海水	海水を通水しない	対象外
				電磁的障害	(電磁波により機能が損なわれない)	-
				周辺機器等からの悪影響	(周辺機器等からの悪影響により機能を失うおそれがない)	-
				関連資料	-	-
		第2号	操作性	(操作不要)	対象外	
			関連資料	-	-	
		第3号	試験・検査 (検査性, 系統構成・外部入力)	ポンプ	A	
			関連資料	-	-	
		第4号	切り替え性	本来の用途として使用一切替操作が不要	B b	
			関連資料	-	-	
	第5号	悪影響防止	系統設計	DB施設と同様の系統構成	A d	
			その他 (飛散物)	対象外	対象外	
			関連資料	-	-	
	第6号	設置場所	(操作不要)	対象外		
		関連資料	-	-		
	第2項	第1号	常設 SA の容量	設計基準事故対処設備の系統及び機器の容量が十分	B	
			関連資料	-	-	
		第2号	共用の禁止	共用しない設備	対象外	
			関連資料	-	-	
第3号		共通要因故障防止	環境条件, 自然現象, 外部人為事象, 溢水, 火災	防止設備-対象外 (共通要因の考慮対象設備なし)	対象外	
			サポート系要因	対象外 (サポート系なし)	対象外	
			関連資料	-	-	

島根原子力発電所 2号炉 SA設備基準適合性 一覧表 (常設)

57条：電源設備			A-ディーゼル燃料貯蔵タンク		類型化 区分	
第43条	第1項	第1号	環境条件における健全性	環境温度・湿度・圧力/ 屋外の天候/放射線	屋外設備	D
				荷重	(有効に機能を発揮する)	-
				海水	海水を通水しない	対象外
				電磁的障害	(電磁波により機能が損なわれない)	-
				周辺機器等からの悪影響	(周辺機器等からの悪影響により機能を失うおそれがない)	-
				関連資料	-	-
		第2号	操作性	(操作不要)	対象外	
			関連資料	-	-	
		第3号	試験・検査 (検査性, 系統構成・外部入力)	容器 (タンク類)	C	
			関連資料	-	-	
		第4号	切り替え性	本来の用途として使用一切替操作が不要	B b	
			関連資料	-	-	
		第5号	悪影響防止	系統設計	D B施設と同様の系統構成	A d
				その他 (飛散物)	対象外	対象外
				関連資料	-	-
	第6号	設置場所	(操作不要)	対象外		
		関連資料	-	-		
	第2項	第1号	常設 SA の容量	設計基準事故対処設備の系統及び機器の容量が十分	B	
			関連資料	-	-	
		第2号	共用の禁止	共用しない設備	対象外	
			関連資料	-	-	
第3号		共通要因故障防止	環境条件, 自然現象, 外部人為事象, 溢水, 火災	防止設備-対象外 (共通要因の考慮対象設備なし)	対象外	
			サポート系要因	対象外 (サポート系なし)	C a	
			関連資料	-	-	

島根原子力発電所 2号炉 SA設備基準適合性 一覧表 (常設)

57条：電源設備			B-ディーゼル燃料貯蔵タンク		類型化 区分	
第43条	第1項	第1号	環境条件における健全性	環境温度・湿度・圧力/ 屋外の天候/放射線	屋外設備	D
				荷重	(有効に機能を発揮する)	-
				海水	海水を通水しない	対象外
				電磁的障害	(電磁波により機能が損なわれない)	-
				周辺機器等からの悪影響	(周辺機器等からの悪影響により機能を失うおそれがない)	-
				関連資料	-	
		第2号	操作性	(操作不要)	対象外	
			関連資料	-		
		第3号	試験・検査 (検査性, 系統構成・外部入力)	容器 (タンク類)	C	
			関連資料	-		
		第4号	切り替え性	本来の用途として使用一切替操作が不要	B b	
			関連資料	-		
		第5号	悪影響防止	系統設計	D B施設と同様の系統構成	A d
				その他 (飛散物)	対象外	対象外
				関連資料	-	
		第6号	設置場所	(操作不要)	対象外	
			関連資料	-		
		第2項	第1号	常設 SA の容量	設計基準事故対処設備の系統及び機器の容量が十分	B
	関連資料			-		
	第2号		共用の禁止	共用しない設備	対象外	
			関連資料	-		
第3号	共通要因故障防止		環境条件, 自然現象, 外部人為事象, 溢水, 火災	防止設備-対象外 (共通要因の考慮対象設備なし)	対象外	
			サポート系要因	対象外 (サポート系なし)	C a	
			関連資料	-		

島根原子力発電所 2号炉 SA設備基準適合性 一覧表 (常設)

57条：電源設備				HPCS-ディーゼル燃料貯蔵タンク		類型化 区分
第43条	第1項	第1号	環境条件における健全性	環境温度・湿度・圧力/ 屋外の天候/放射線	屋外設備	D
				荷重	(有効に機能を発揮する)	-
				海水	海水を通水しない	対象外
				電磁的障害	(電磁波により機能が損なわれない)	-
				周辺機器等からの悪影響	(周辺機器等からの悪影響により機能を失うおそれがない)	-
				関連資料	-	-
		第2号	操作性	(操作不要)	対象外	
			関連資料	-	-	
		第3号	試験・検査 (検査性, 系統構成・外部入力)	容器 (タンク類)	C	
			関連資料	-	-	
		第4号	切り替え性	本来の用途として使用一切替操作が不要	B b	
			関連資料	-	-	
		第5号	悪影響防止	系統設計	D B施設と同様の系統構成	A d
				その他 (飛散物)	対象外	対象外
				関連資料	-	-
		第6号	設置場所	(操作不要)	対象外	
			関連資料	-	-	
		第2項	第1号	常設 SA の容量	設計基準事故対処設備の系統及び機器の容量が十分	B
	関連資料			-	-	
	第2号		共用の禁止	共用しない設備	対象外	
			関連資料	-	-	
第3号	共通要因故障防止		環境条件, 自然現象, 外部人為事象, 溢水, 火災	防止設備-対象外 (共通要因の考慮対象設備なし)	対象外	
			サポート系要因	対象外 (サポート系なし)	C a	
			関連資料	-	-	

島根原子力発電所 2号炉 SA設備基準適合性 一覧表 (常設)

57条：電源設備			ディーゼル燃料デイトンク	類型化 区分		
第43条	第1項	第1号	環境条件における健全性	環境温度・湿度・圧力/ 屋外の天候/放射線	その他建物内設備	C
				荷重	(有効に機能を発揮する)	-
				海水	海水を通水しない	対象外
				電磁的障害	(電磁波により機能が損なわれない)	-
				周辺機器等からの悪影響	(周辺機器等からの悪影響により機能を失うおそれがない)	-
				関連資料	-	
		第2号	操作性	(操作不要)	対象外	
			関連資料	-		
		第3号	試験・検査 (検査性, 系統構成・外部入力)	容器 (タンク類)	C	
			関連資料	-		
		第4号	切り替え性	本来の用途として使用一切替操作が不要	B b	
			関連資料	-		
	第5号	悪影響防止	系統設計	D B施設と同様の系統構成	A d	
			その他 (飛散物)	対象外	対象外	
			関連資料	-		
	第6号	設置場所	(操作不要)	対象外		
		関連資料	-			
	第2項	第1号	常設 SA の容量	設計基準事故対処設備の系統及び機器の容量が十分	B	
			関連資料	-		
		第2号	共用の禁止	共用しない設備	対象外	
			関連資料	-		
第3号		共通要因故障防止	環境条件, 自然現象, 外部人為事象, 溢水, 火災	防止設備-対象外 (共通要因の考慮対象設備なし)	対象外	
			サポート系要因	対象外 (サポート系なし)	C a	
			関連資料	-		

島根原子力発電所 2号炉 SA設備基準適合性 一覧表 (常設)

57条：電源設備		A-115V系蓄電池		類型化 区分		
第43条	第1項	第1号	環境条件における健全性	環境温度・湿度・圧力/ 屋外の天候/放射線	その他建物内設備	C
				荷重	(有効に機能を発揮する)	-
				海水	海水を通水しない	対象外
				電磁的障害	(電磁波により機能が損なわれない)	-
				周辺機器等からの悪影響	(周辺機器等からの悪影響により機能を失うおそれがない)	-
				関連資料	-	
		第2号	操作性	(操作不要)	対象外	
			関連資料	-		
		第3号	試験・検査 (検査性, 系統構成・外部入力)	その他電源設備	I	
			関連資料	-		
		第4号	切り替え性	本来の用途として使用一切替操作が不要	B b	
			関連資料	-		
	第5号	悪影響防止	系統設計	D B施設と同様の系統構成	A d	
			その他(飛散物)	対象外	対象外	
			関連資料	-		
	第6号	設置場所	現場操作(設置場所)	A a		
		関連資料	-			
	第2項	第1号	常設SAの容量	設計基準事故対処設備の系統及び機器の容量が十分	B	
			関連資料	-		
		第2号	共用の禁止	共用しない設備	対象外	
			関連資料	-		
第3号		共通要因故障防止	環境条件, 自然現象, 外部人為事象, 溢水, 火災	防止設備-対象外(共通要因の考慮対象設備なし)	対象外	
			サポート系要因	対象外(サポート系なし)	C a	
			関連資料	-		

島根原子力発電所 2号炉 SA設備基準適合性 一覧表 (常設)

57条：電源設備			高圧炉心スプレイ系蓄電池	類型化 区分		
第43条	第1項	第1号	環境条件における健全性	環境温度・湿度・圧力/ 屋外の天候/放射線	その他建物内設備	C
				荷重	(有効に機能を発揮する)	-
				海水	海水を通水しない	対象外
				電磁的障害	(電磁波により機能が損なわれない)	-
				周辺機器等からの悪影響	(周辺機器等からの悪影響により機能を失うおそれがない)	-
				関連資料	-	
		第2号	操作性	(操作不要)	対象外	
			関連資料	-		
		第3号	試験・検査 (検査性, 系統構成・外部入力)	その他電源設備	I	
			関連資料	-		
		第4号	切り替え性	本来の用途として使用一切替操作が不要	B b	
			関連資料	-		
		第5号	悪影響防止	系統設計	D B施設と同様の系統構成	A d
				その他(飛散物)	対象外	対象外
				関連資料	-	
	第6号	設置場所	現場操作(設置場所)	A a		
		関連資料	-			
	第2項	第1号	常設SAの容量	設計基準事故対処設備の系統及び機器の容量が十分	B	
			関連資料	-		
		第2号	共用の禁止	共用しない設備	対象外	
			関連資料	-		
第3号		共通要因故障防止	環境条件, 自然現象, 外部人為事象, 溢水, 火災	防止設備-対象外(共通要因の考慮対象設備なし)	対象外	
			サポート系要因	対象外(サポート系なし)	C a	
			関連資料	-		

島根原子力発電所 2号炉 SA設備基準適合性 一覧表 (常設)

57条：電源設備			A-中性子計装用蓄電池		類型化 区分	
第43条	第1項	第1号	環境条件における健全性	環境温度・湿度・圧力/ 屋外の天候/放射線	その他建物内設備	C
				荷重	(有効に機能を発揮する)	-
				海水	海水を通水しない	対象外
				電磁的障害	(電磁波により機能が損なわれない)	-
				周辺機器等からの悪影響	(周辺機器等からの悪影響により機能を失うおそれがない)	-
				関連資料	-	-
		第2号	操作性	(操作不要)	対象外	
			関連資料	-	-	
		第3号	試験・検査 (検査性, 系統構成・外部入力)	その他電源設備	I	
			関連資料	-	-	
		第4号	切り替え性	本来の用途として使用一切替操作が不要	B b	
			関連資料	-	-	
		第5号	悪影響防止	系統設計	D B施設と同様の系統構成	A d
				その他(飛散物)	対象外	対象外
				関連資料	-	-
		第6号	設置場所	現場操作(設置場所)	A a	
			関連資料	-	-	
		第2項	第1号	常設SAの容量	設計基準事故対処設備の系統及び機器の容量が十分	B
	関連資料			-	-	
	第2号		共用の禁止	共用しない設備	対象外	
			関連資料	-	-	
	第3号		共通要因故障防止	環境条件, 自然現象, 外部人為事象, 溢水, 火災	防止設備-対象外(共通要因の考慮対象設備なし)	対象外
				サポート系要因	対象外(サポート系なし)	C a
				関連資料	-	-

島根原子力発電所 2号炉 SA設備基準適合性 一覧表 (常設)

57条：電源設備			B-中性子計装用蓄電池		類型化 区分	
第43条	第1項	第1号	環境条件における健全性	環境温度・湿度・圧力/ 屋外の天候/放射線	その他建物内設備	C
				荷重	(有効に機能を発揮する)	-
				海水	海水を通水しない	対象外
				電磁的障害	(電磁波により機能が損なわれない)	-
				周辺機器等からの悪影響	(周辺機器等からの悪影響により機能を失うおそれがない)	-
				関連資料	-	
		第2号	操作性	(操作不要)	対象外	
			関連資料	-		
		第3号	試験・検査 (検査性, 系統構成・外部入力)	その他電源設備	I	
			関連資料	-		
		第4号	切り替え性	本来の用途として使用一切替操作が不要	B b	
			関連資料	-		
		第5号	悪影響防止	系統設計	D B施設と同様の系統構成	A d
				その他(飛散物)	対象外	対象外
				関連資料	-	
		第6号	設置場所	現場操作(設置場所)	A a	
			関連資料	-		
		第2項	第1号	常設SAの容量	設計基準事故対処設備の系統及び機器の容量が十分	B
	関連資料			-		
	第2号		共用の禁止	共用しない設備	対象外	
			関連資料	-		
	第3号		共通要因故障防止	環境条件, 自然現象, 外部人為事象, 溢水, 火災	防止設備-対象外(共通要因の考慮対象設備なし)	対象外
				サポート系要因	対象外(サポート系なし)	C a
				関連資料	-	

島根原子力発電所 2号炉 SA設備基準適合性 一覧表 (常設)

57条：電源設備			A-115V系充電器		類型化 区分	
第43条	第1項	第1号	環境条件における健全性	環境温度・湿度・圧力/ 屋外の天候/放射線	その他建物内設備	C
				荷重	(有効に機能を発揮する)	-
				海水	海水を通水しない	対象外
				電磁的障害	(電磁波により機能が損なわれない)	-
				周辺機器等からの悪影響	(周辺機器等からの悪影響により機能を失うおそれがない)	-
				関連資料	-	
		第2号	操作性	(操作不要)	対象外	
			関連資料	-		
		第3号	試験・検査 (検査性, 系統構成・外部入力)	その他電源設備	I	
			関連資料	-		
		第4号	切り替え性	本来の用途として使用一切替操作が不要	B b	
			関連資料	-		
	第5号	悪影響防止	系統設計	D B施設と同様の系統構成	A d	
			その他(飛散物)	対象外	対象外	
			関連資料	-		
	第6号	設置場所	現場操作(設置場所)	A a		
		関連資料	-			
	第2項	第1号	常設SAの容量	設計基準事故対処設備の系統及び機器の容量が十分	B	
			関連資料	-		
		第2号	共用の禁止	共用しない設備	対象外	
			関連資料	-		
第3号		共通要因故障防止	環境条件, 自然現象, 外部人為事象, 溢水, 火災	防止設備-対象外(共通要因の考慮対象設備なし)	対象外	
			サポート系要因	対象外(サポート系なし)	C a	
			関連資料	-		

島根原子力発電所 2号炉 SA設備基準適合性 一覧表 (常設)

57条：電源設備			高圧炉心スプレイ系充電器	類型化 区分		
第43条	第1項	第1号	環境条件における健全性	環境温度・湿度・圧力/ 屋外の天候/放射線	その他建物内設備	C
				荷重	(有効に機能を発揮する)	-
				海水	海水を通水しない	対象外
				電磁的障害	(電磁波により機能が損なわれない)	-
				周辺機器等からの悪影響	(周辺機器等からの悪影響により機能を失うおそれがない)	-
				関連資料	-	-
		第2号	操作性	(操作不要)	対象外	
			関連資料	-	-	
		第3号	試験・検査 (検査性, 系統構成・外部入力)	その他電源設備	I	
			関連資料	-	-	
		第4号	切り替え性	本来の用途として使用一切替操作が不要	B b	
			関連資料	-	-	
	第5号	悪影響防止	系統設計	D B施設と同様の系統構成	A d	
			その他(飛散物)	対象外	対象外	
			関連資料	-	-	
	第6号	設置場所	現場操作(設置場所)	A a		
		関連資料	-	-		
	第2項	第1号	常設SAの容量	設計基準事故対処設備の系統及び機器の容量が十分	B	
			関連資料	-	-	
		第2号	共用の禁止	共用しない設備	対象外	
			関連資料	-	-	
第3号		共通要因故障防止	環境条件, 自然現象, 外部人為事象, 溢水, 火災	防止設備-対象外(共通要因の考慮対象設備なし)	対象外	
			サポート系要因	対象外(サポート系なし)	C a	
			関連資料	-	-	

島根原子力発電所 2号炉 SA設備基準適合性 一覧表 (常設)

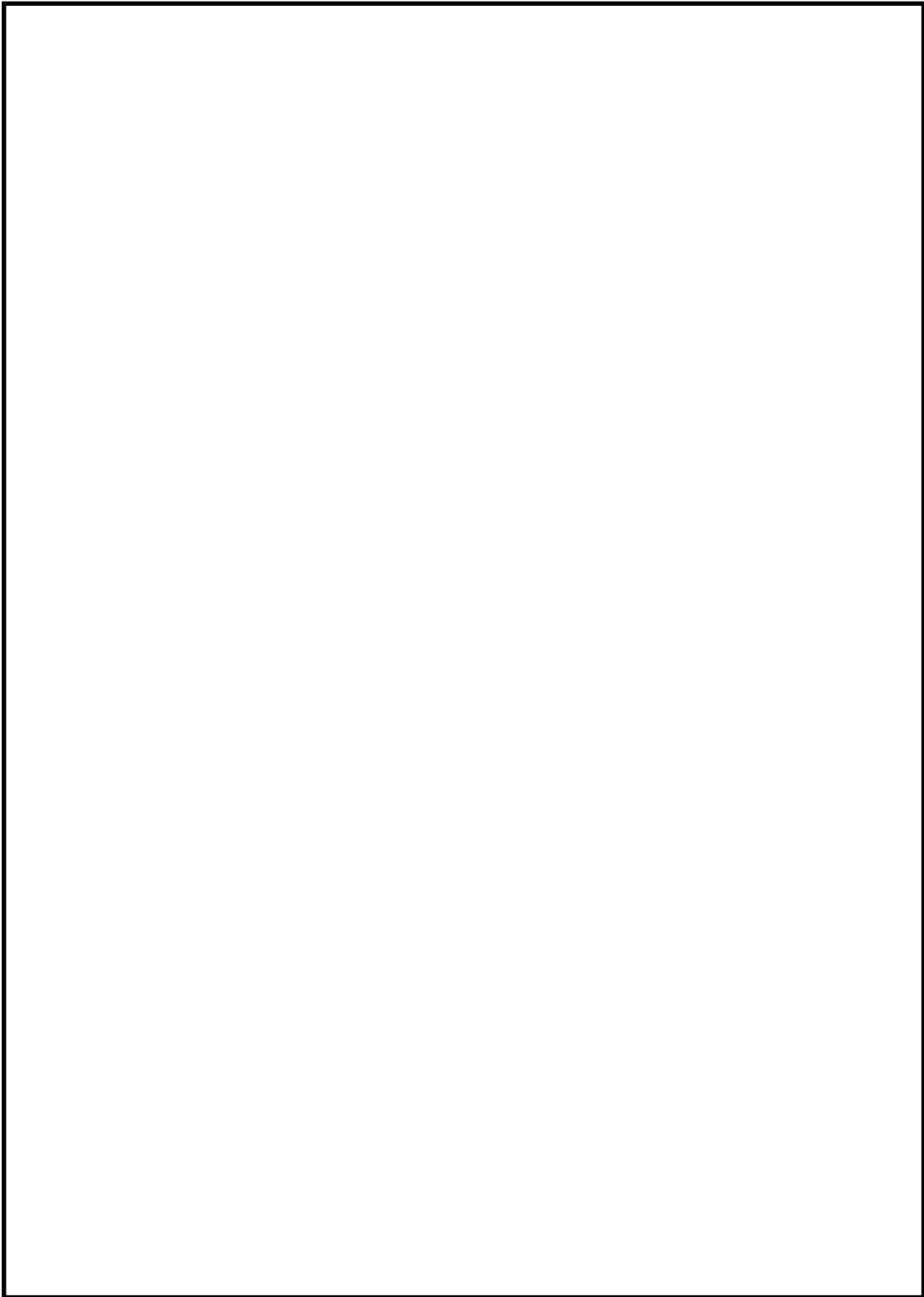
57条：電源設備			A-中性子計装用充電器		類型化 区分	
第43条	第1項	第1号	環境条件における健全性	環境温度・湿度・圧力/ 屋外の天候/放射線	その他建物内設備	C
				荷重	(有効に機能を発揮する)	-
				海水	海水を通水しない	対象外
				電磁的障害	(電磁波により機能が損なわれない)	-
				周辺機器等からの悪影響	(周辺機器等からの悪影響により機能を失うおそれがない)	-
				関連資料	-	
		第2号	操作性	(操作不要)	対象外	
			関連資料	-		
		第3号	試験・検査 (検査性, 系統構成・外部入力)	その他電源設備	I	
			関連資料	-		
		第4号	切り替え性	本来の用途として使用一切替操作が不要	B b	
	関連資料		-			
	第5号	悪影響防止	系統設計	D B施設と同様の系統構成	A d	
			その他(飛散物)	対象外	対象外	
			関連資料	-		
	第6号	設置場所	現場操作(設置場所)	A a		
		関連資料	-			
	第2項	第1号	常設SAの容量	設計基準事故対処設備の系統及び機器の容量が十分	B	
			関連資料	-		
		第2号	共用の禁止	共用しない設備	対象外	
			関連資料	-		
第3号		共通要因故障防止	環境条件, 自然現象, 外部人為事象, 溢水, 火災	防止設備-対象外(共通要因の考慮対象設備なし)	対象外	
			サポート系要因	対象外(サポート系なし)	C a	
			関連資料	-		

島根原子力発電所 2号炉 SA設備基準適合性 一覧表 (常設)

57条：電源設備			B-中性子計装用充電器		類型化 区分	
第43条	第1項	第1号	環境条件における健全性	環境温度・湿度・圧力/ 屋外の天候/放射線	その他建物内設備	C
				荷重	(有効に機能を発揮する)	-
				海水	海水を通水しない	対象外
				電磁的障害	(電磁波により機能が損なわれない)	-
				周辺機器等からの悪影響	(周辺機器等からの悪影響により機能を失うおそれがない)	-
				関連資料	-	-
		第2号	操作性	(操作不要)	対象外	
			関連資料	-	-	
		第3号	試験・検査 (検査性, 系統構成・外部入力)	その他電源設備	I	
			関連資料	-	-	
		第4号	切り替え性	本来の用途として使用一切替操作が不要	B b	
			関連資料	-	-	
		第5号	悪影響防止	系統設計	D B施設と同様の系統構成	A d
				その他(飛散物)	対象外	対象外
				関連資料	-	-
		第6号	設置場所	現場操作(設置場所)	A a	
			関連資料	-	-	
		第2項	第1号	常設SAの容量	設計基準事故対処設備の系統及び機器の容量が十分	B
	関連資料			-	-	
	第2号		共用の禁止	共用しない設備	対象外	
			関連資料	-	-	
	第3号		共通要因故障防止	環境条件, 自然現象, 外部人為事象, 溢水, 火災	防止設備-対象外(共通要因の考慮対象設備なし)	対象外
				サポート系要因	対象外(サポート系なし)	C a
				関連資料	-	-

57-2

配 置 図



2号炉原子炉建物と高台保管場所の配置

本資料のうち、枠囲みの内容は機密に係る事項のため公開できません。

島根原子力発電所 2号炉	非常用電源設備に係わる機器の配置を 明示した図面 (可搬型重大事故等対応設備保管箇所・設置場所) (高圧送電機車)	中国電力株式会社
--------------	--	----------

本資料のうち、枠囲みの内容は機密に係る事項のため公開できません。

	島根原子力発電所 2号炉
非常用電源設備に係わる機器の配置を 明示した図面 (可搬型重大事故対応設備接続箇所) (高圧発電機車)	中国電力株式会社

本資料のうち、枠囲みの内容は機密に係る事項のため公開できません。

	<p>島根原子力発電所 2号炉</p> <p>非常用電源設備に係わる機器の配置を 明示した図面</p> <p>(可搬型重大事故等対処設備保管箇所・設置場所) (タンクローリ)</p> <p>中国電力株式会社</p>
--	---

本資料のうち、枠囲みの内容は機密に係る事項のため公開できません。

	島根原子力発電所 2号炉
非常用電源設備に係わる機器の配置を 明示した図面 (常設重大事故等対処設備設置場所) (ガスタービン発電機用軽油タンク)	中国電力株式会社

本資料のうち、枠囲みの内容は機密に係る事項のため公開できません。

	<p>高根原子力発電所 2号炉</p>
<p>非常用電源設備に係わる機器の配置を 明示した図面 (常設重大事故等対処設備設置場所) (ガスタービン発電機)</p>	<p>中国電力株式会社</p>

本資料のうち、枠囲みの内容は機密に係る事項のため公開できません。

島根原子力発電所 2号炉	非常用電源設備に係わる機器の配置を 明示した図面 (常設重大事故等対処設備操作場所) (ガスタービン発電機中央制御室操作)	中国電力株式会社
--------------	--	----------

本資料のうち、枠囲みの内容は機密に係る事項のため公開できません。

島根原子力発電所 2号炉	非常用電源設備に係わる機器の配置を 明示した図面 (常設重大事故等対処設備設置場所) (ガスタービン発電機用燃料移送ポンプ)	中国電力株式会社
--------------	---	----------

本資料のうち、枠囲みの内容は機密に係る事項のため公開できません。

<p>島根原子力発電所 2号炉</p>	<p>非常用電源設備に係わる機器の配置を 明示した図面 (常設重大事故等対処設備設置場所) (ガスタワービン発電機用サービスタンク)</p>	<p>中国電力株式会社</p>
---------------------	--	-----------------

本資料のうち、枠囲みの内容は機密に係る事項のため公開できません。

	<p>島根原子力発電所 2号炉</p> <p>非常用電源設備に係わる機器の配置を 明示した図面 (常設重大事故等対処設備設置場所) (B-115V系蓄電池)</p> <p>中国電力株式会社</p>
--	--

本資料のうち、枠囲みの内容は機密に係る事項のため公開できません。

	島根原子力発電所 2号炉
非常用電源設備に係わる機器の配置を 明示した図面	(常設重大事故等対応設備設置場所) (B-115V系充電器及び直流盤)
	中国電力株式会社

本資料のうち、枠囲みの内容は機密に係る事項のため公開できません。

島根原子力発電所 2号炉	非常用電源設備に係わる機器の配置を 明示した図面 (常設重大事故等対処設備設置場所) (B1-115V系蓄電池(SA))	中国電力株式会社
--------------	---	----------

本資料のうち、枠囲みの内容は機密に係る事項のため公開できません。

	<p>島根原子力発電所 2号炉</p> <p>非常用電源設備に係わる機器の配置を 明示した図面 (常設重大事故等対処設備設置場所) (B1-115V系充電器(SA)及び直流機)</p> <p>中国電力株式会社</p>
--	--

本資料のうち、枠囲みの内容は機密に係る事項のため公開できません。

	島根原子力発電所 2号炉
非常用電源設備に係わる機器の配置を 明示した図面 (常設重大事故等対処設備設置場所) (S A用 115V 系蓄電池)	中国電力株式会社

本資料のうち、枠囲みの内容は機密に係る事項のため公開できません。

	<p>島根原子力発電所 2号炉</p> <p>非常用電源設備に係わる機器の配置を 明示した図面 (常設重大事故等対応設備設置場所) (S.A用 115V 系充電器及びS.A対策設備用分電盤 (2))</p> <p>中国電力株式会社</p>
--	---

本資料のうち、枠囲みの内容は機密に係る事項のため公開できません。

	<p>島根原子力発電所 2号炉</p> <p>非常用電源設備に係わる機器の配置を 明示した図面</p> <p>(常設重大事故等対処設備設置場所 (230V系蓄電池 (R C I C)))</p> <p>中国電力株式会社</p>
--	---

本資料のうち、枠囲みの内容は機密に係る事項のため公開できません。

島根原子力発電所 2号炉	非常用電源設備に係わる機器の配置を 明示した図面 (常設重大事故等対処設備設置場所) (230V系充電池器盤及び直流盤 (R C I C))	中国電力株式会社
--------------	---	----------

本資料のうち、枠囲みの内容は機密に係る事項のため公開できません。

<p>島根原子力発電所 2号炉</p>	<p>非常用電源設備に係わる機器の配置を 明示した図面 (常設重大事故等対処設備設置場所) (230V系充電池器及び直流盤(常用))</p>	<p>中国電力株式会社</p>
---------------------	--	-----------------

本資料のうち、枠囲みの内容は機密に係る事項のため公開できません。

	<p>島根原子力発電所 2号炉</p>
<p>非常用電源設備に係わる機器の配置を 明示した図面</p>	<p>(常設重大事故等対処設備設置場所) (代替所内電気設備)</p>
	<p>中国電力株式会社</p>

本資料のうち、枠囲みの内容は機密に係る事項のため公開できません。

	島根原子力発電所 2号炉
	非常用電源設備に係わる機器の配置を 明示した図面
	(常設重大事故等対応設備設置場所) (代替所内電気設備)
	中国電力株式会社

本資料のうち、枠囲みの内容は機密に係る事項のため公開できません。

	<p>島根原子力発電所 2号炉</p>
<p>非常用電源設備に係わる機器の配置を 明示した図面</p>	<p>(常設重大事故等対処設備設置場所) (代替所内電気設備)</p>
	<p>中国電力株式会社</p>

本資料のうち、枠囲みの内容は機密に係る事項のため公開できません。

島根原子力発電所 2号炉	非常用電源設備に係わる機器の配置を 明示した図面 (常設重大事故等対処設備設置場所) (代替所内電気設備)	中国電力株式会社
--------------	--	----------

本資料のうち、枠囲みの内容は機密に係る事項のため公開できません。

島根原子力発電所 2号炉	非常用電源設備に係わる機器の配置を 明示した図面 (常設重大事故等対処設備設置場所) (代替所内電気設備)	中国電力株式会社
--------------	--	----------

本資料のうち、枠囲みの内容は機密に係る事項のため公開できません。

島根原子力発電所 2号炉	非常用電源設備に係わる機器の配置を 明示した図面 (常設重大事故等対処設備設置場所) (充電器電源切替盤)	中国電力株式会社
--------------	--	----------

本資料のうち、枠囲みの内容は機密に係る事項のため公開できません。

島根原子力発電所 2号炉	非常用電源設備に係わる機器の配置を 明示した図面 (常設重大事故等対処設備設置場所) (非常用高圧母線C系及びD系)	中国電力株式会社
--------------	---	----------

本資料のうち、枠囲みの内容は機密に係る事項のため公開できません。

島根原子力発電所 2号炉	非常用電源設備に係わる機器の配置を 明示した図面 (設計基準事故対処設備設置場所) (非常用ディーゼル発電機)	中国電力株式会社
--------------	--	----------

本資料のうち、枠囲みの内容は機密に係る事項のため公開できません。

	<p>島根原子力発電所 2号炉</p>
<p>非常用電源設備に係わる機器の配置を 明示した図面 (設計基準事故対処設備設置箇所) (ディーゼル燃料貯蔵タンク)</p>	<p>中国電力株式会社</p>

本資料のうち、枠囲みの内容は機密に係る事項のため公開できません。

	<p>島根原子力発電所 2号炉</p>
	<p>非常用電源設備に係わる機器の配置を 明示した図面</p>
	<p>(設計基準事故対処設備設置場所) (燃料デイトランク)</p>
	<p>中国電力株式会社</p>

本資料のうち、枠囲みの内容は機密に係る事項のため公開できません。

	<p>島根原子力発電所 2号炉</p> <p>非常用電源設備に係わる機器の配置を 明示した図面 (常設重大事故等対処設備設置場所) (A-115V系及びA-原子炉中性子計装用蓄電池)</p> <p>中国電力株式会社</p>
--	---

本資料のうち、枠囲みの内容は機密に係る事項のため公開できません。

	<p>島根原子力発電所 2号炉</p> <p>非常用電源設備に係わる機器の配置を 明示した図面 (常設重大事故等対処設備設置場所) (A-115V系充電器及び直流機) (A-原子炉中性子計装用充電器及び直流機)</p> <p>中国電力株式会社</p>
--	---

本資料のうち、枠囲みの内容は機密に係る事項のため公開できません。

	島根原子力発電所 2号炉
	非常用電源設備に係わる機器の配置を 明示した図面 (設計基準事故対処設備設置場所) (HPCS系蓄電池)
	中国電力株式会社

本資料のうち、枠囲みの内容は機密に係る事項のため公開できません。

	島根原子力発電所 2号炉
非常用電源設備に係わる機器の配置を 明示した図面 (設計基準事故対処設備設置場所) (HPCS系充電器及び直流盤)	中国電力株式会社

本資料のうち、枠囲みの内容は機密に係る事項のため公開できません。

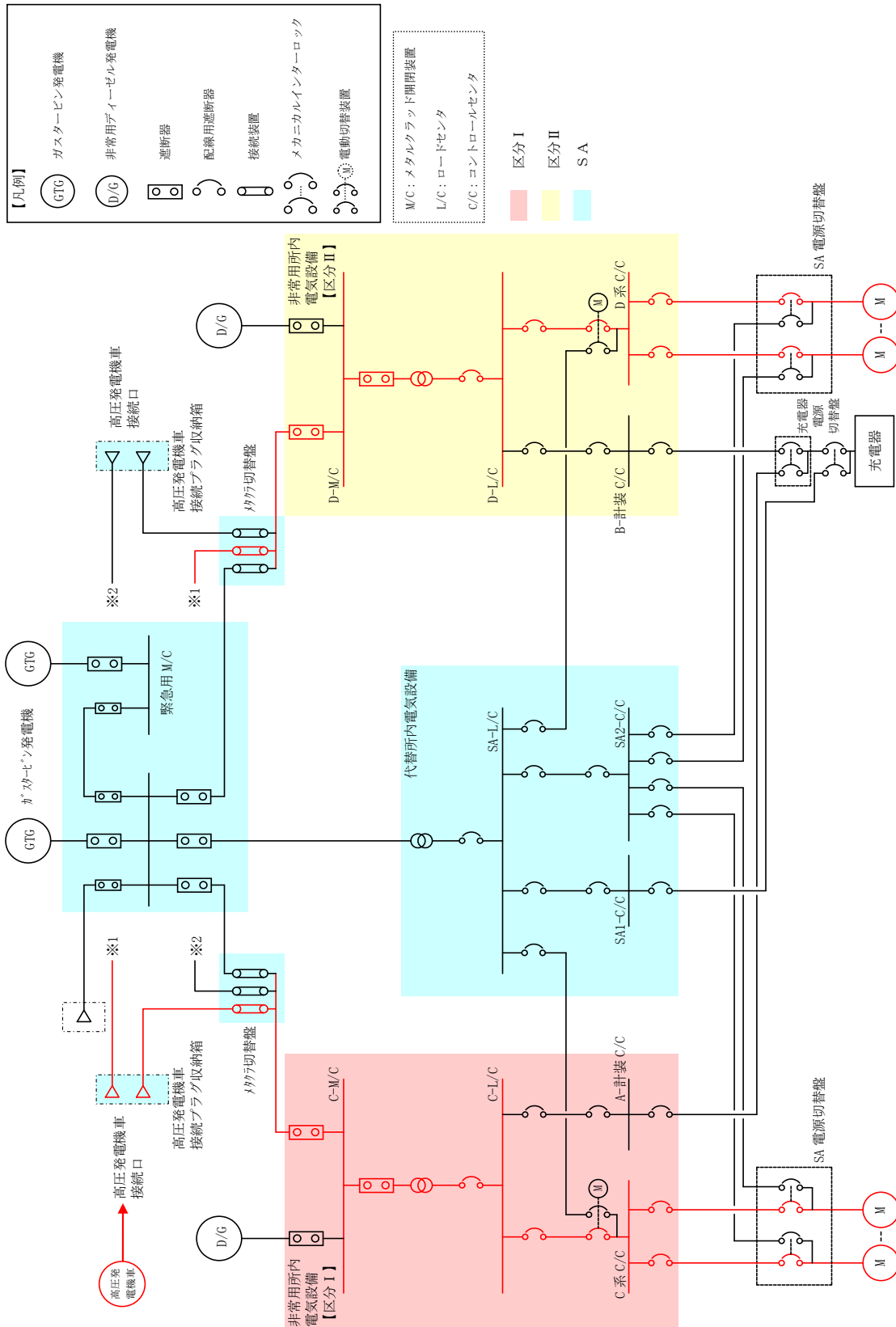
	<p>島根原子力発電所 2号炉</p> <p>非常用電源設備に係わる機器の配置を 明示した図面 (常設重大事故等対処設備設置場所) (B-原子炉中性子計装用蓄電池)</p> <p>中国電力株式会社</p>
--	--

本資料のうち、枠囲みの内容は機密に係る事項のため公開できません。

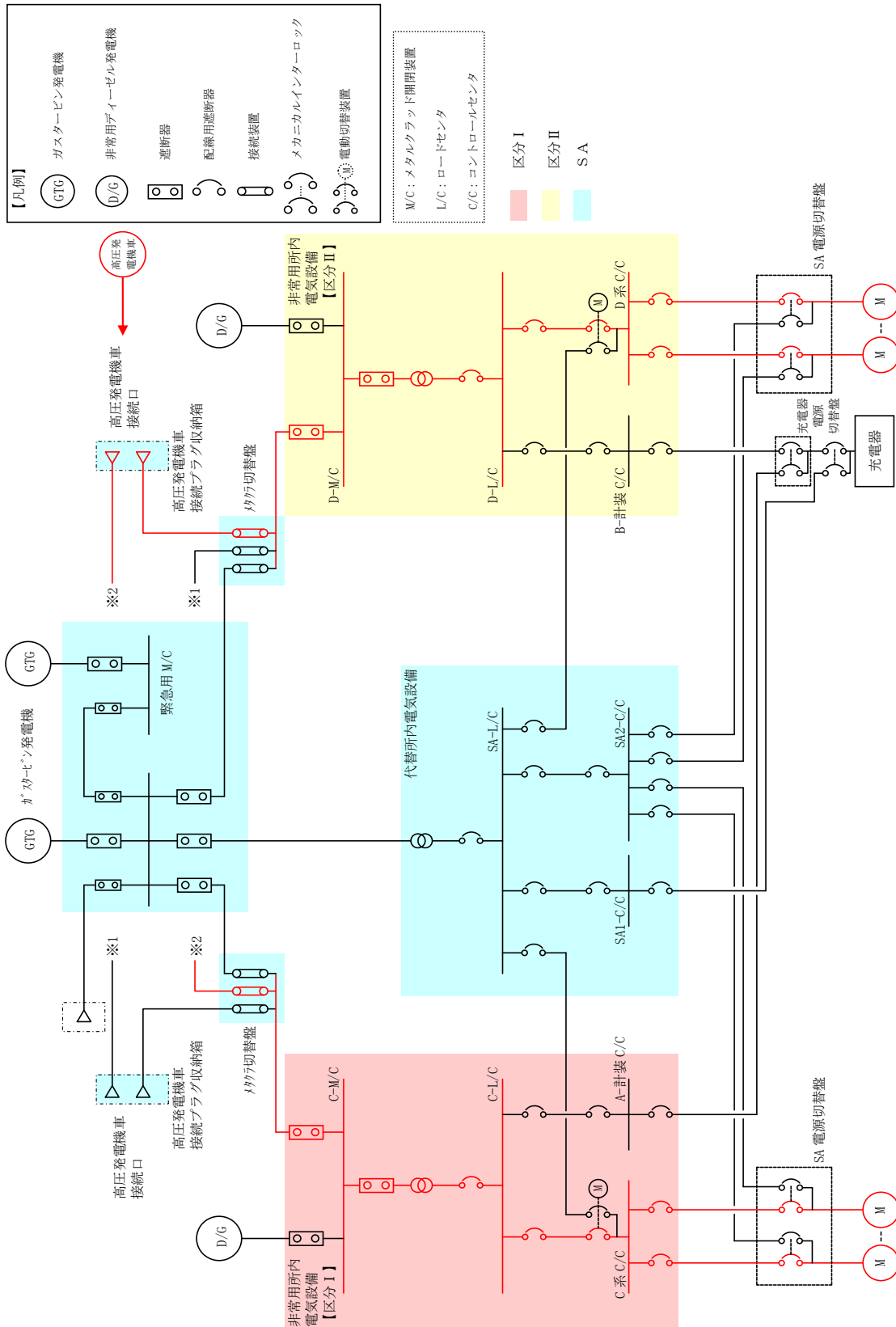
	島根原子力発電所 2号炉
	非常用電源設備に係わる機器の配置を 明示した図面 (常設重大事故等対応設備設置場所) (B-1原子炉中性子計装用充電器及び分電盤)
	中国電力株式会社

本資料のうち、枠囲みの内容は機密に係る事項のため公開できません。

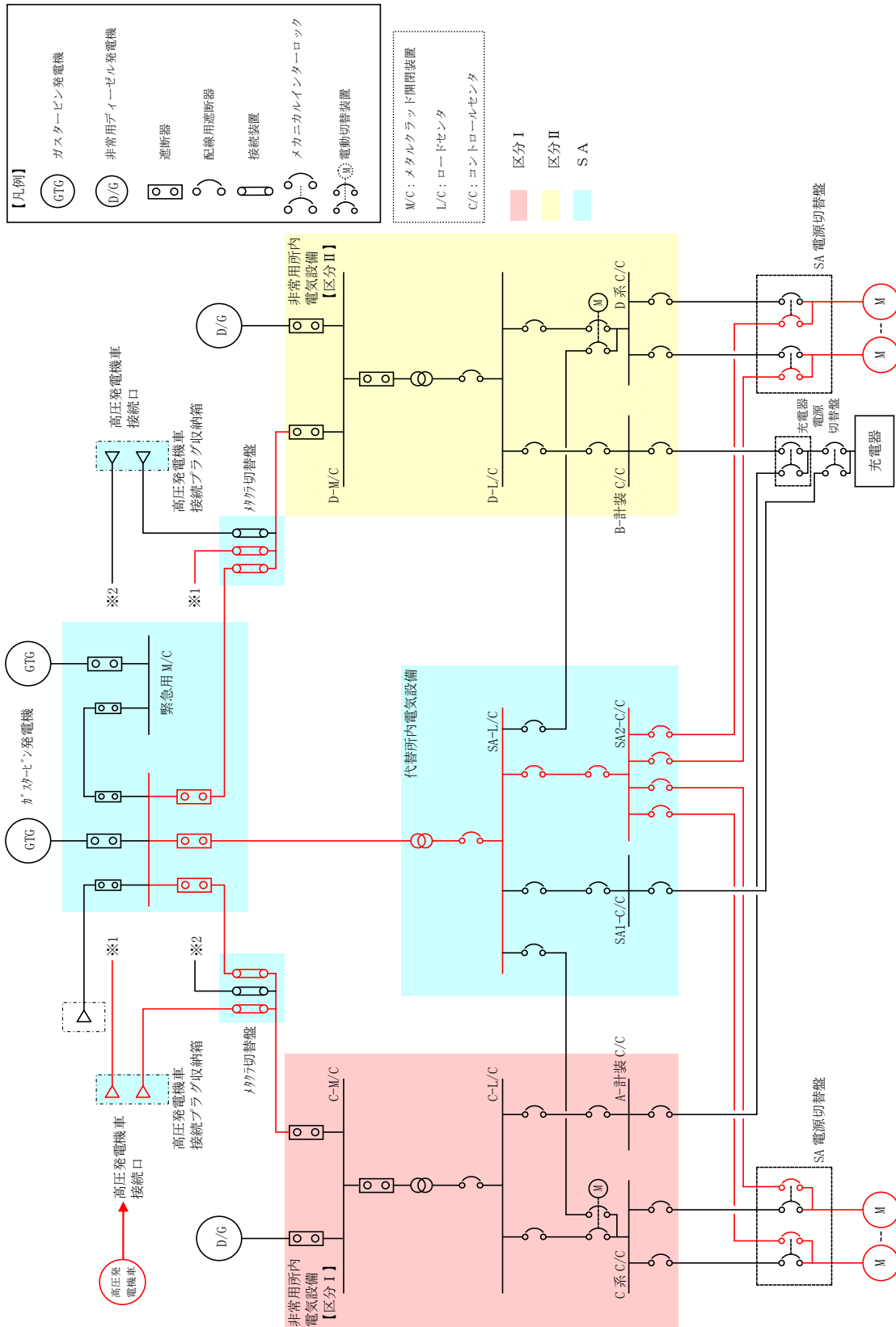
57-3
系 統 図



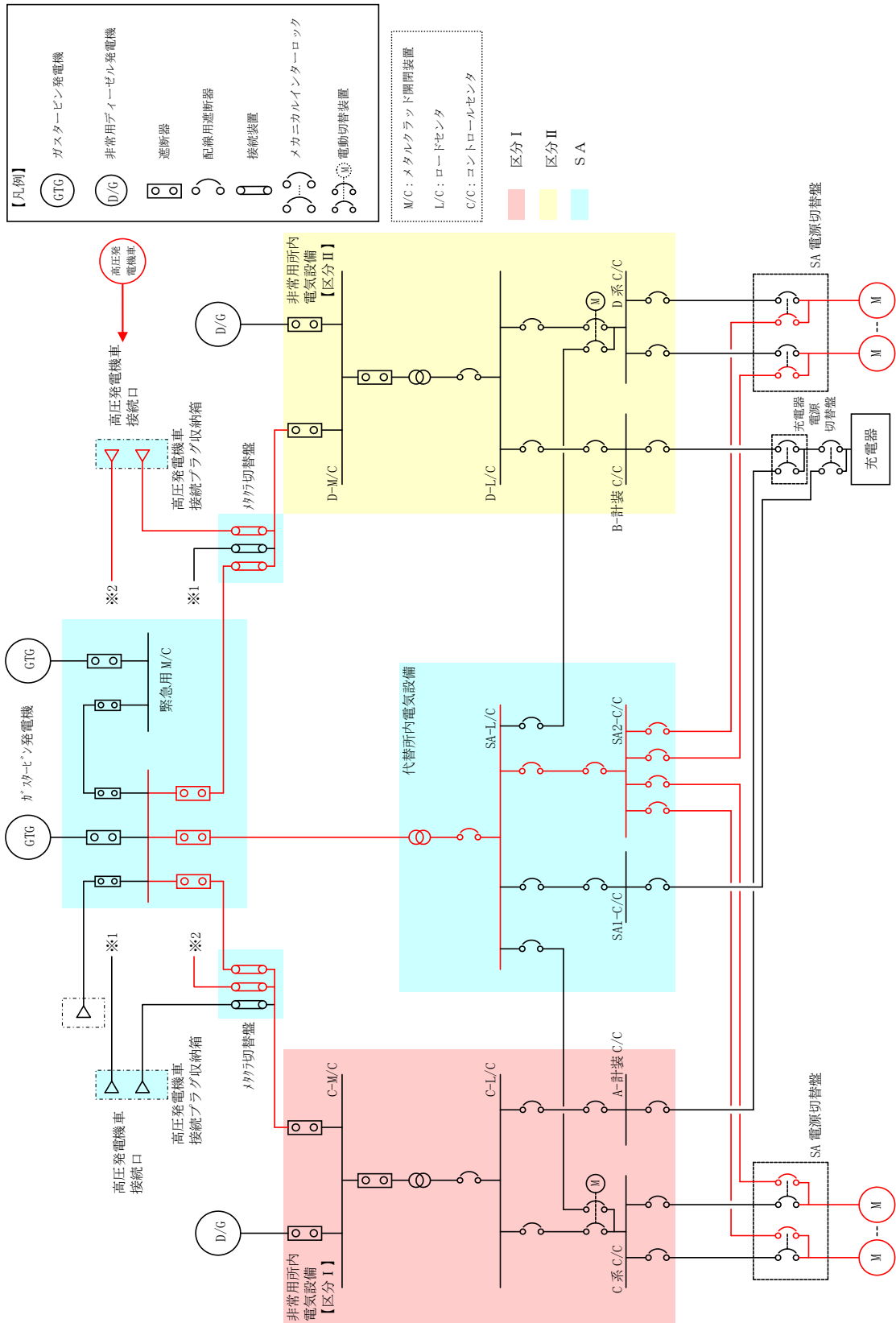
第 57-3-1 図 高圧発電機車系統図
 (高圧発電機車～高圧発電機車接続プラグ収納箱 (原子炉建物西側)
 ～非常用高圧母線 C 系及び D 系)



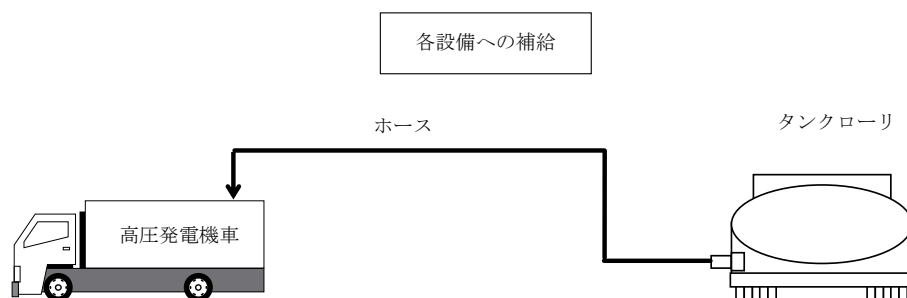
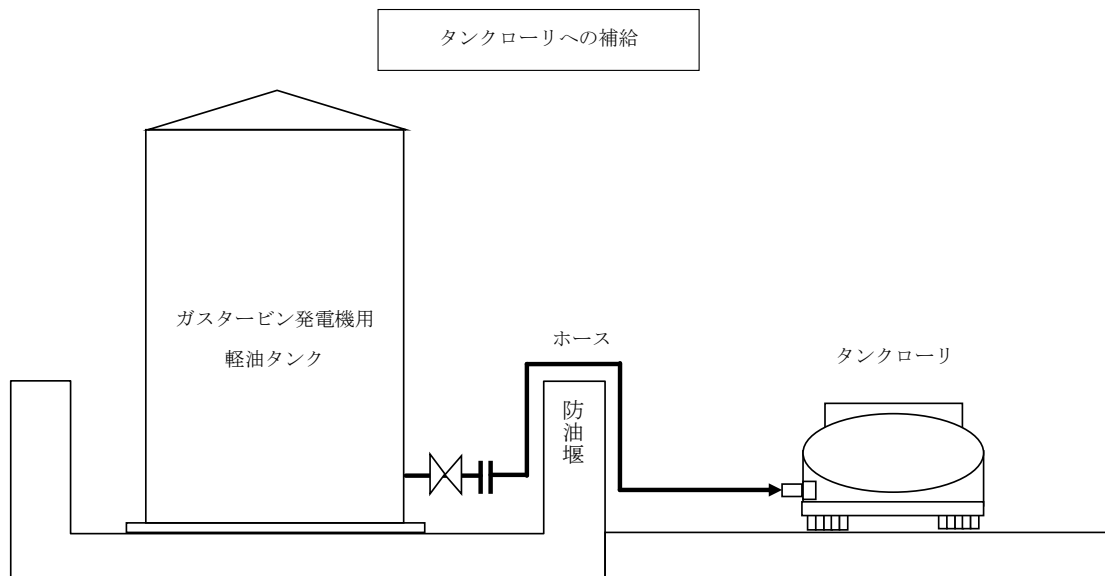
第 57-3-2 図 高圧発電機車系統図
 (高圧発電機車～高圧発電機車接続プラグ収納箱 (原子炉建物南側)
 ～非常用高压母線 C 系及び D 系)



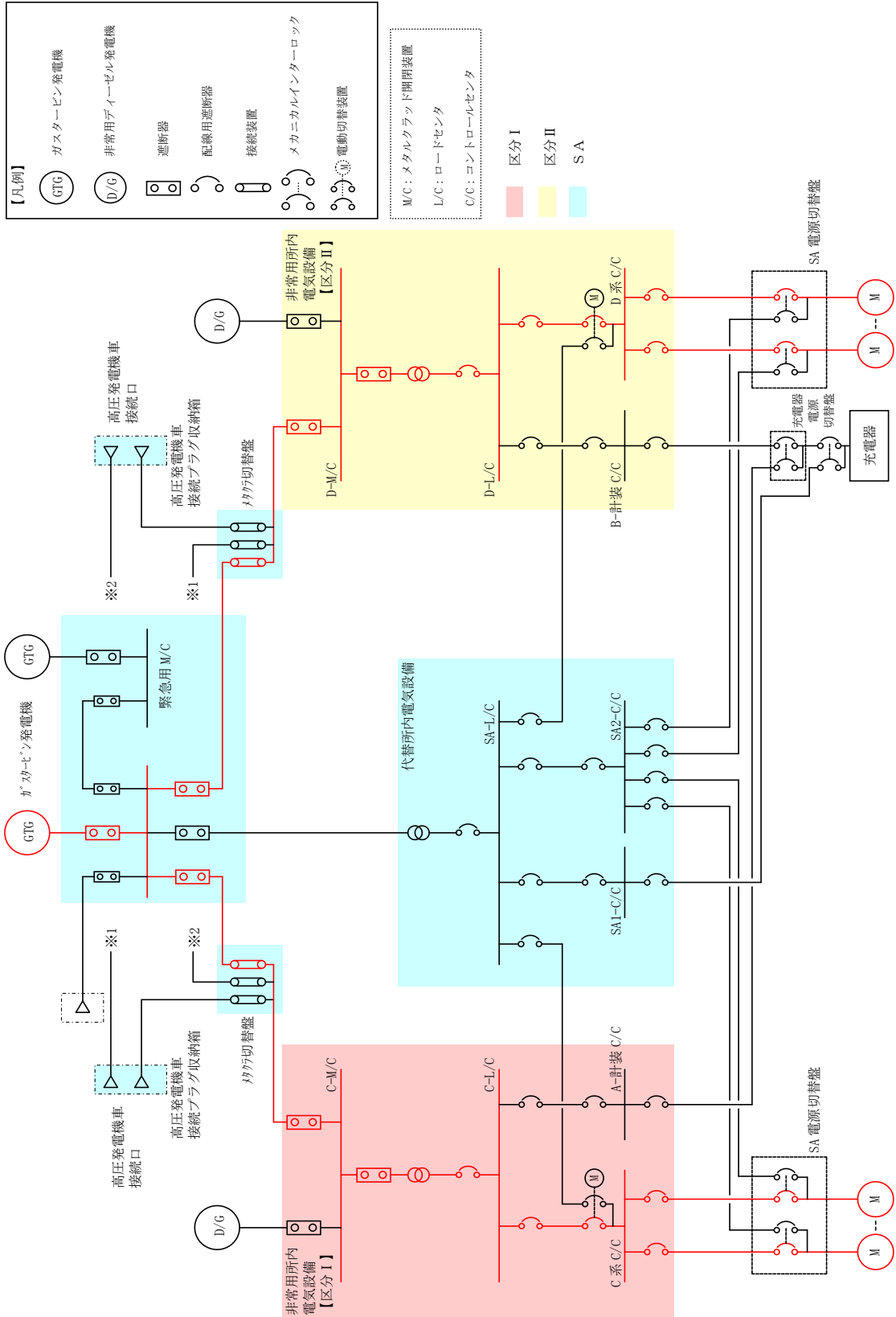
第 57-3-3 図 高圧発電機車系統図
 (高圧発電機車～高圧発電機車接続プラグ収納箱 (原子炉建物西側)
 ～SA1 コントロールセンタ及びSA2 コントロールセンタ)



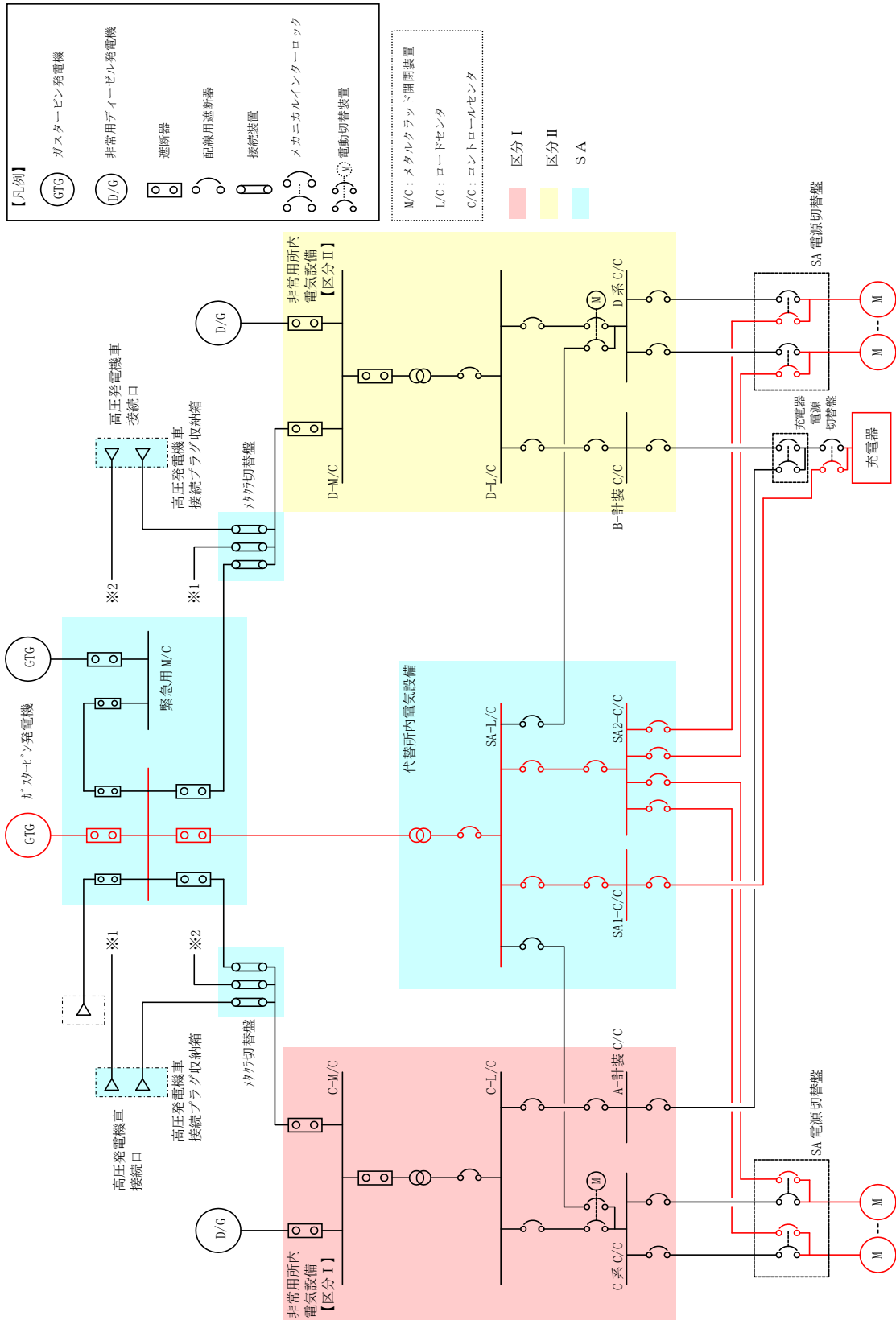
第 57-3-4 図 高压発電機車系統図
 (高压発電機車～高压発電機車接続プラグ収納箱 (原子炉建物南側)
 ～SA1 コントロールセンタ及びSA2 コントロールセンタ)



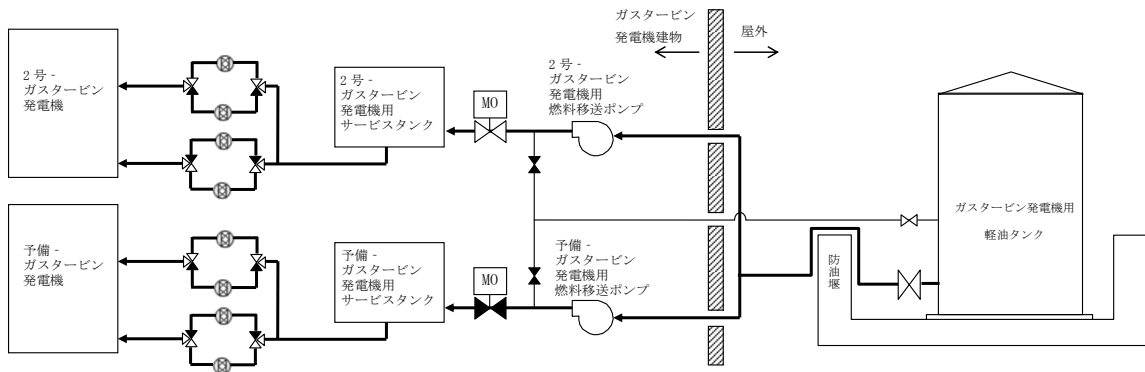
第 57-3-5 図 可搬型代替交流電源設備系統概要図（燃料系統）



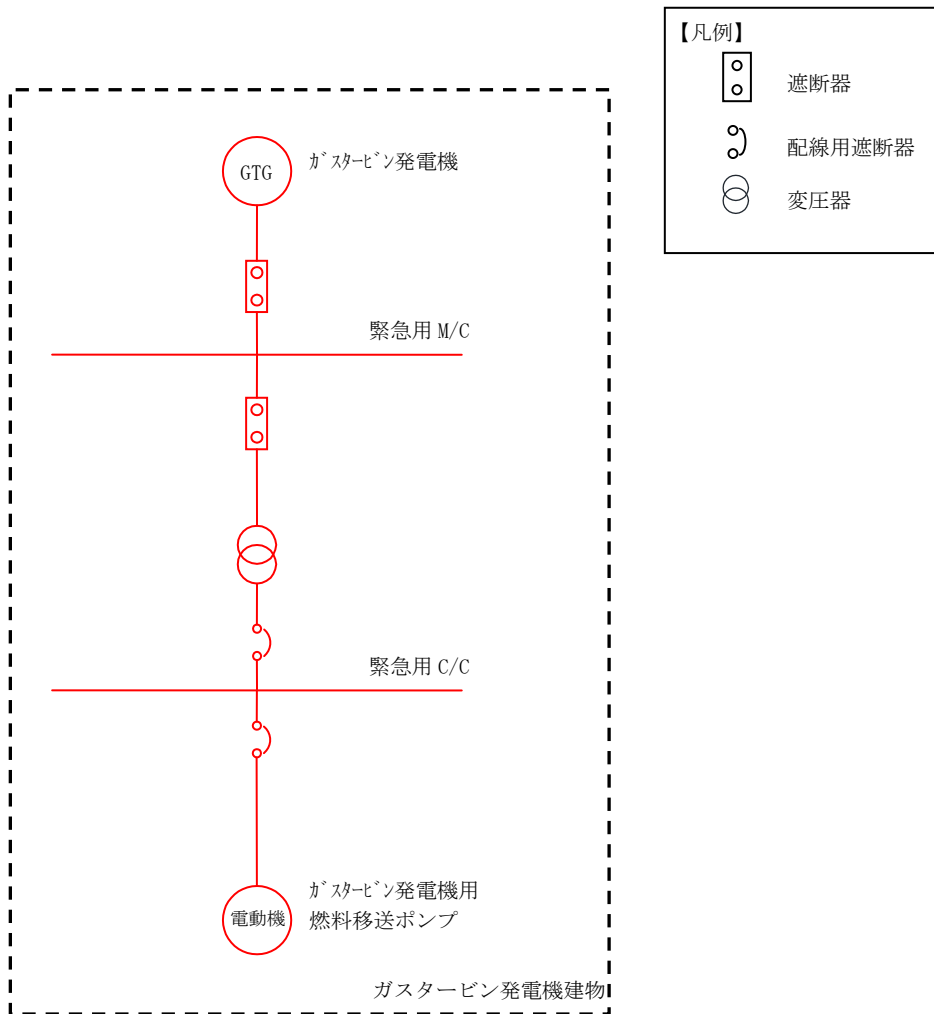
第 57-3-6 図 ガスタービン発電機系統図
(ガスタービン発電機～非常用高圧母線 C 系及び D 係に供給)



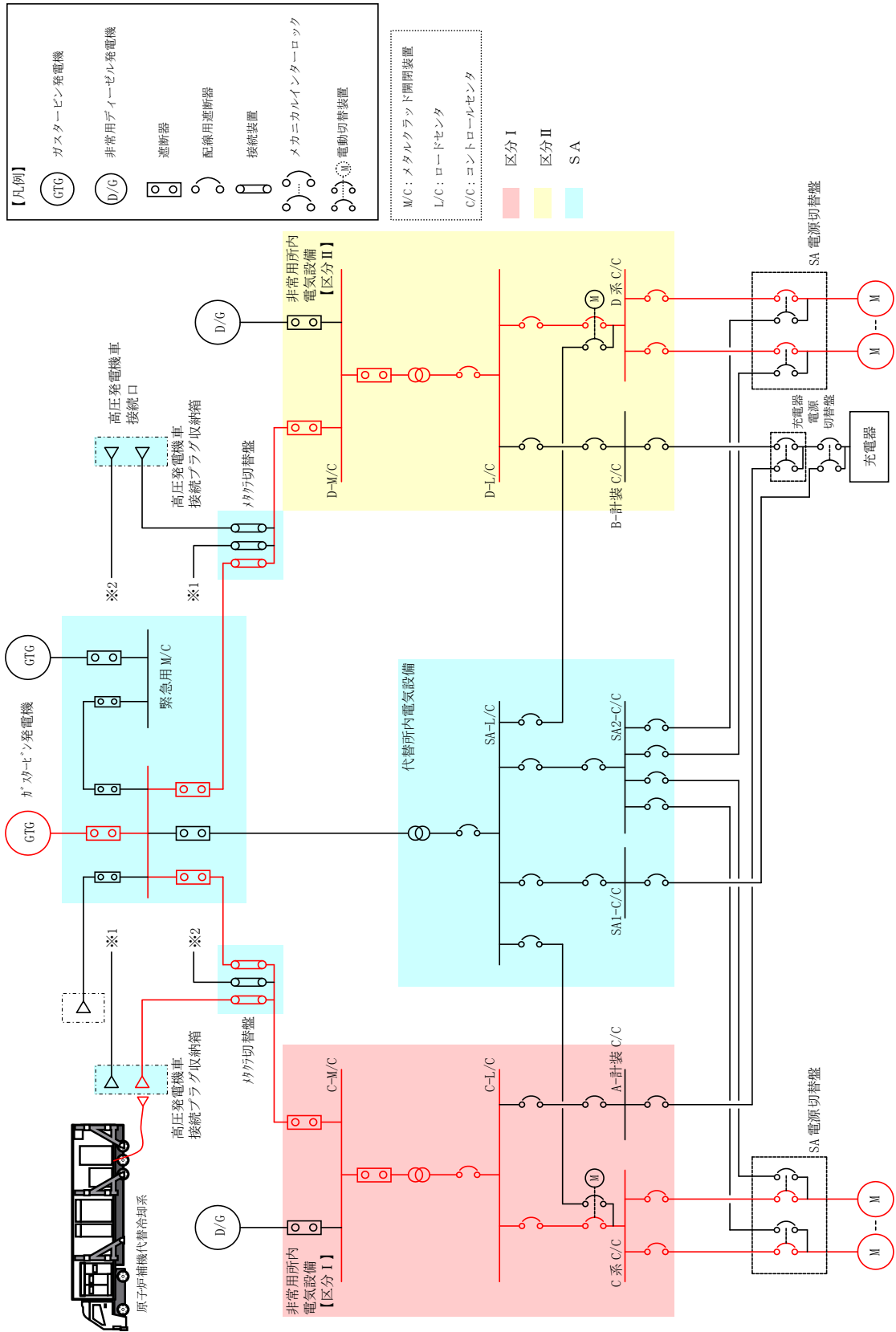
第 57-3-7 図 ガスタービン発電機系統図
(ガスタービン発電機～SA1 コントロールセンタ及びSA2 コントロールセンタ)



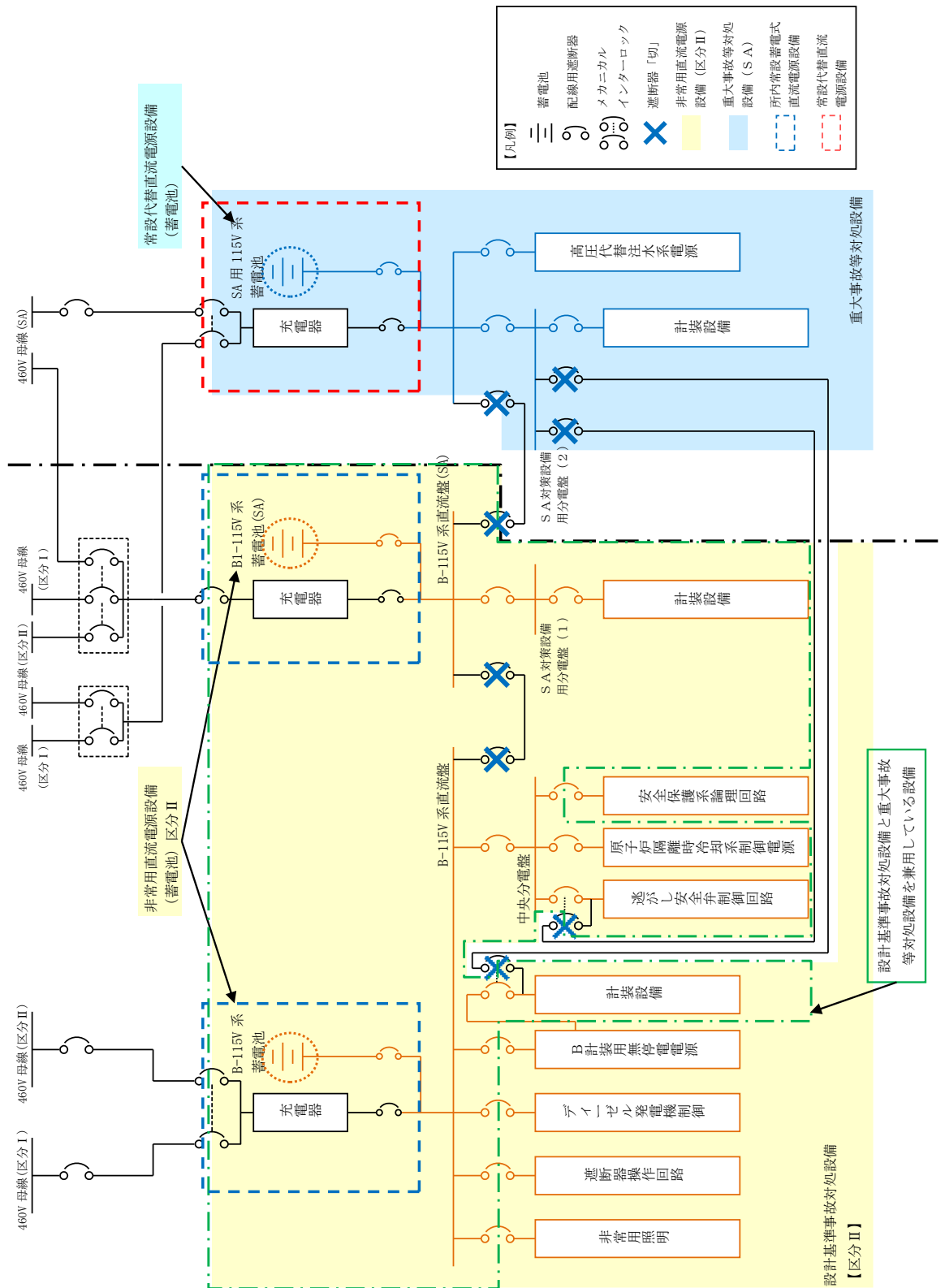
第 57-3-8 図 ガスタービン発電機燃料系統図

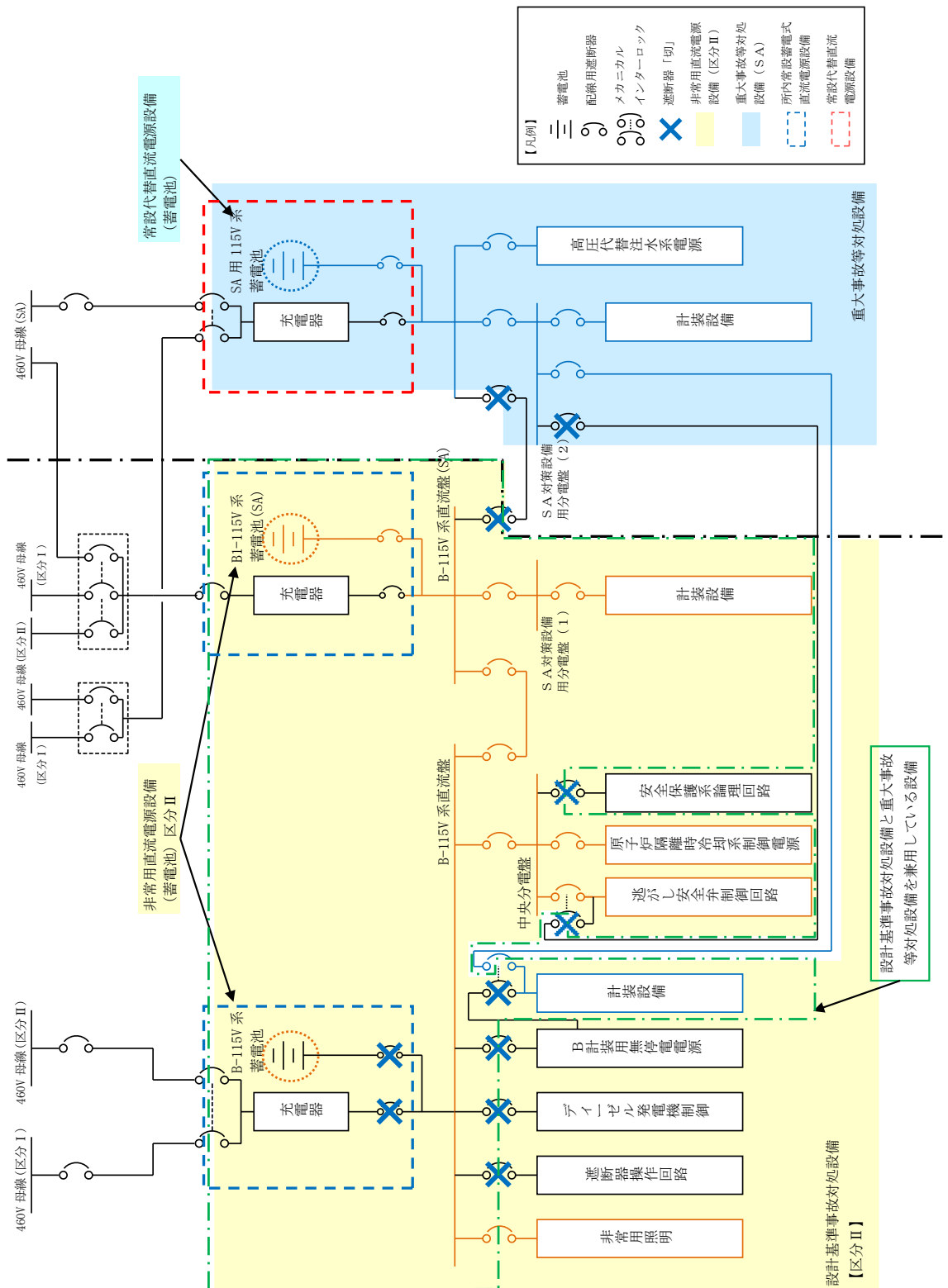


第 57-3-9 図 ガスタービン発電機用燃料移送ポンプ電源系統図

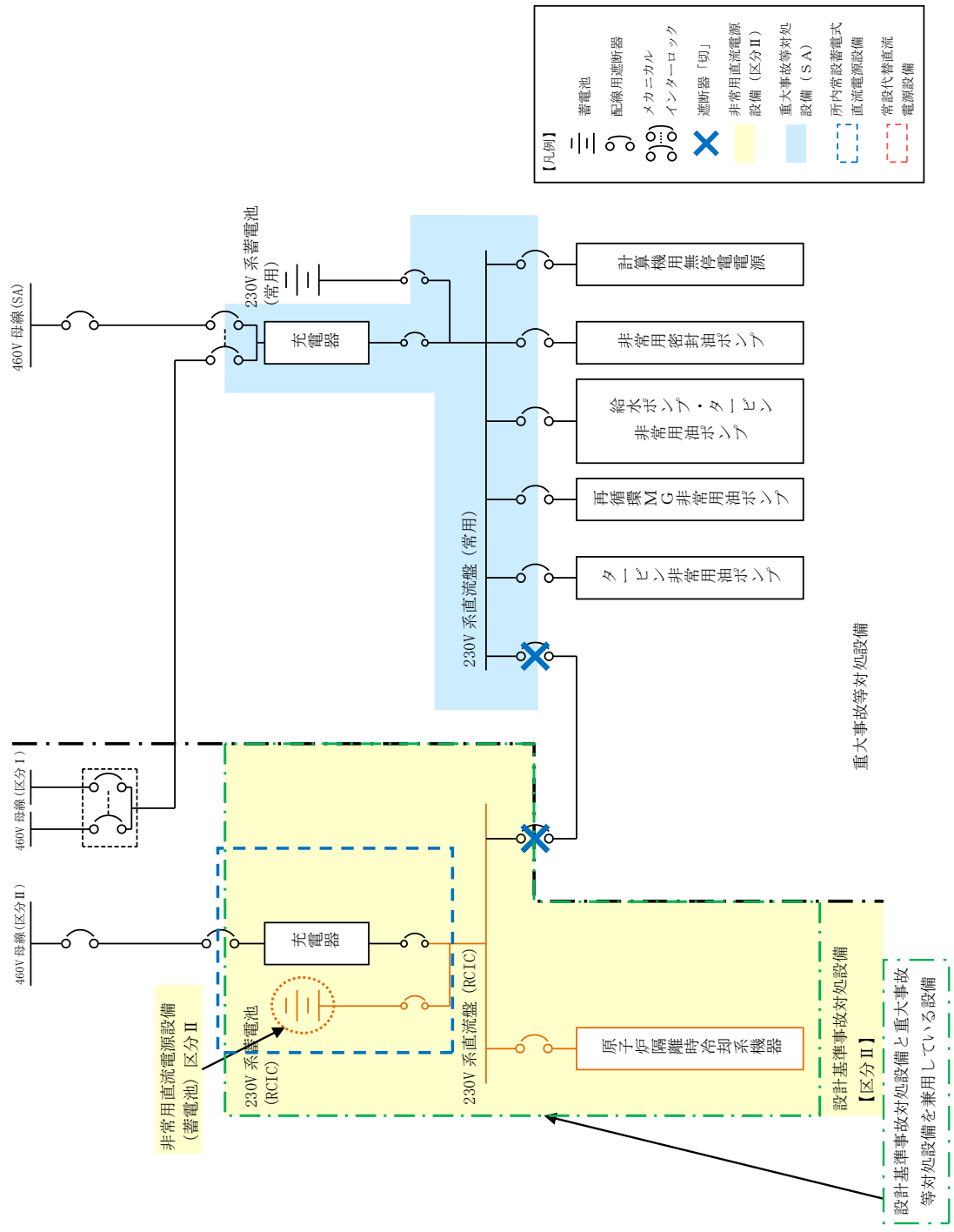


第 57-3-10 図 原子炉補機代替冷却系系統図

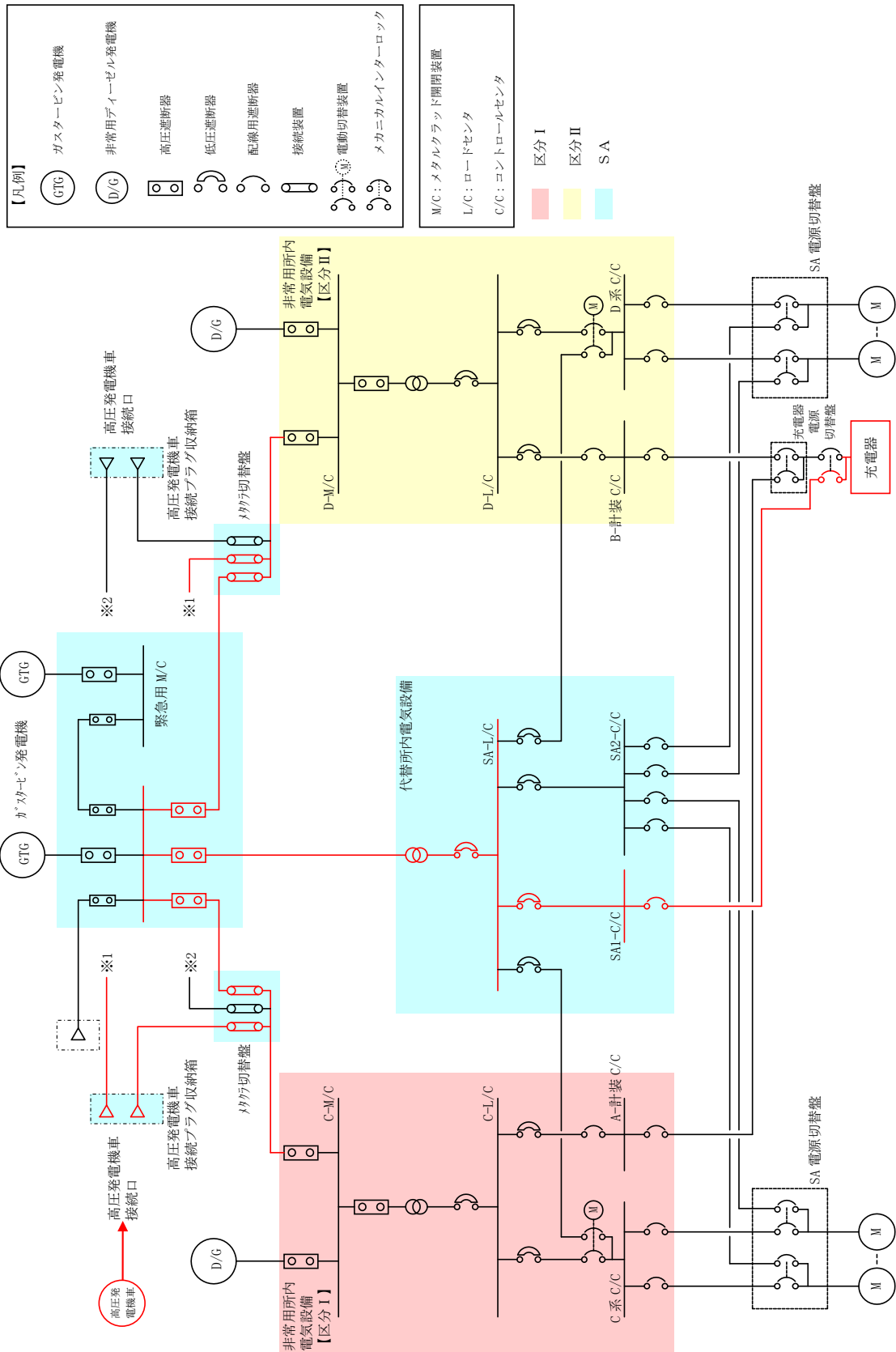




第 57-3-12 図 所内常設蓄電式直流電源設備系統図 (直流 115V 系蓄電池)
(全交流動力電源喪失 8 時間後～24 時間後)

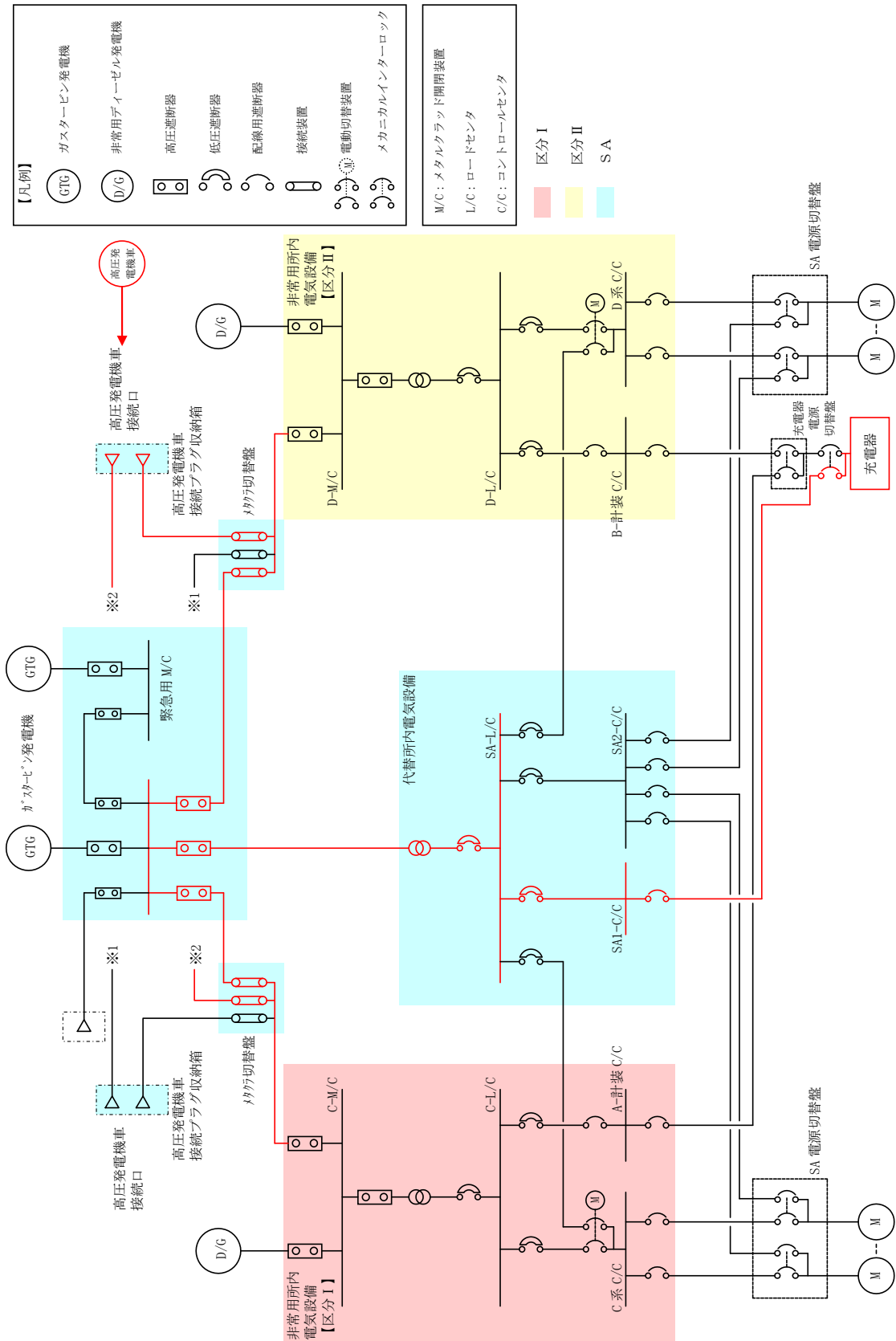


第 57-3-13 図 所内常設蓄電式直流電源設備系統図 (直流 230V 系蓄電池)
(全交流動力電源喪失直後～24 時間後)



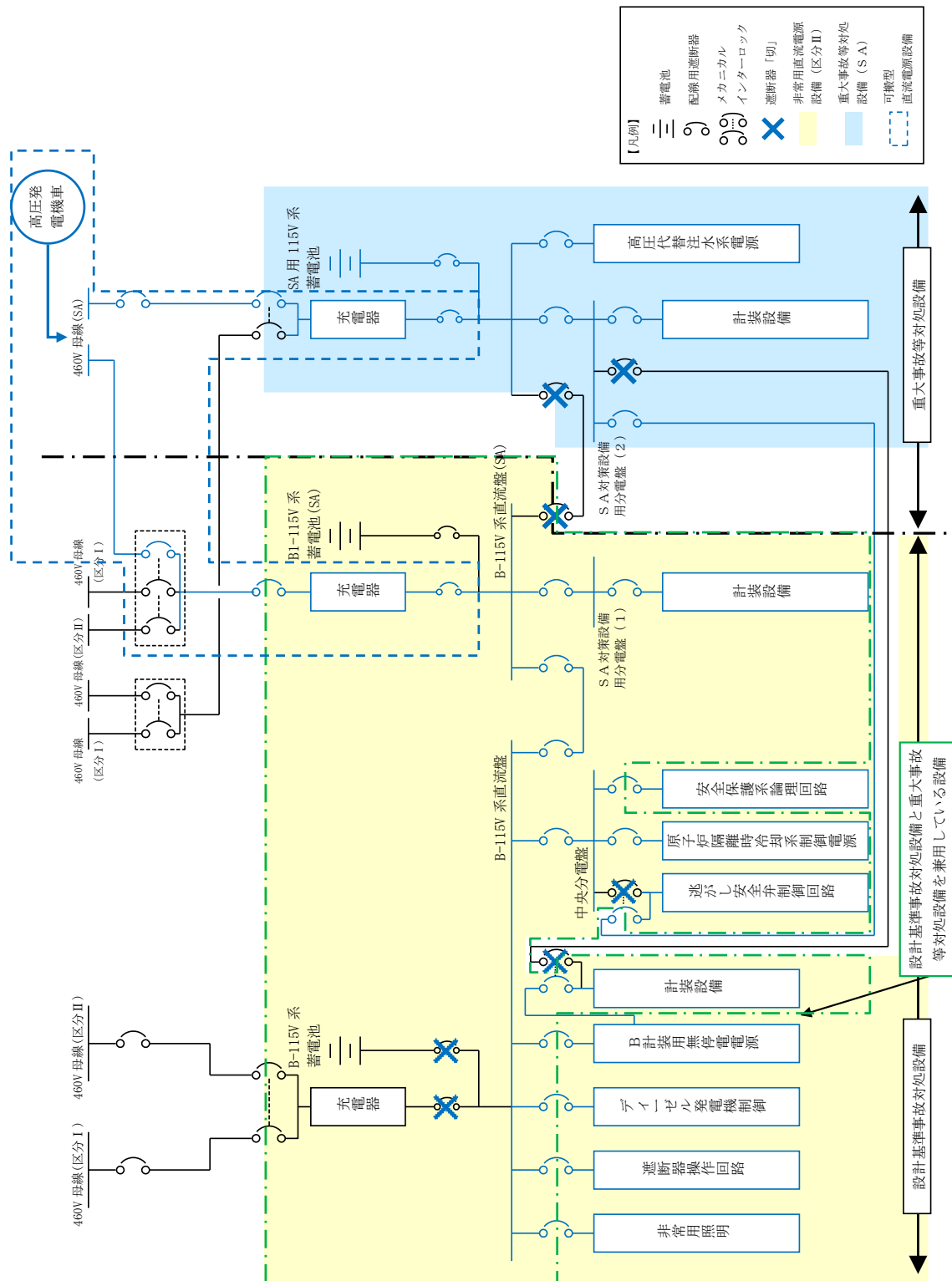
第 57-3-14 図 可搬型直流電源設備系統図

(高压発電機車～高压発電機車接続プラグ収納箱 (原子炉建物西側) ～
 充電器 (B 1 - 115V 系充電器 (SA), SA 用 115V 系充電器, 230V 系充電器 (常
 用))

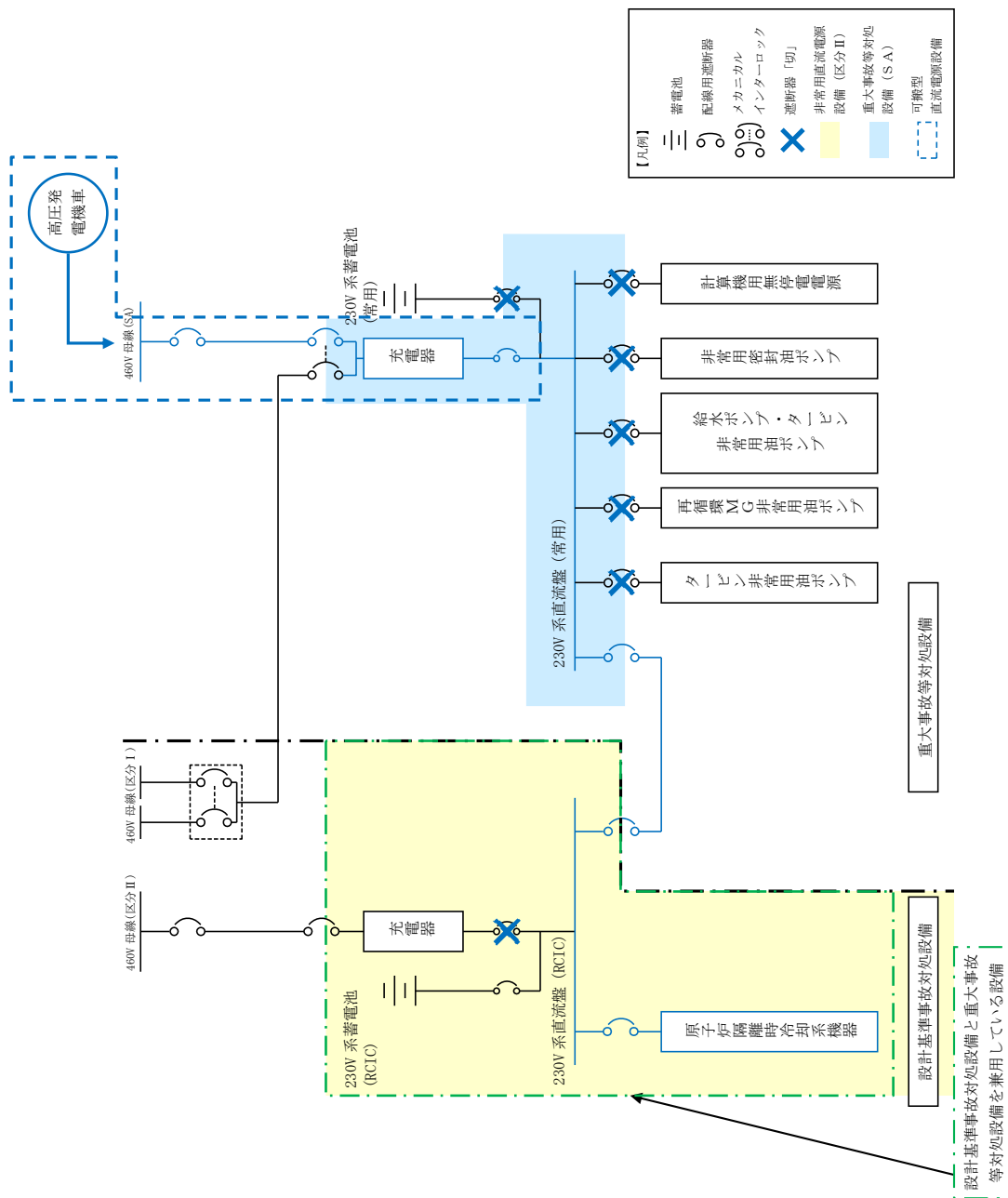


第 57-3-15 図 可搬型直流電源設備系統図

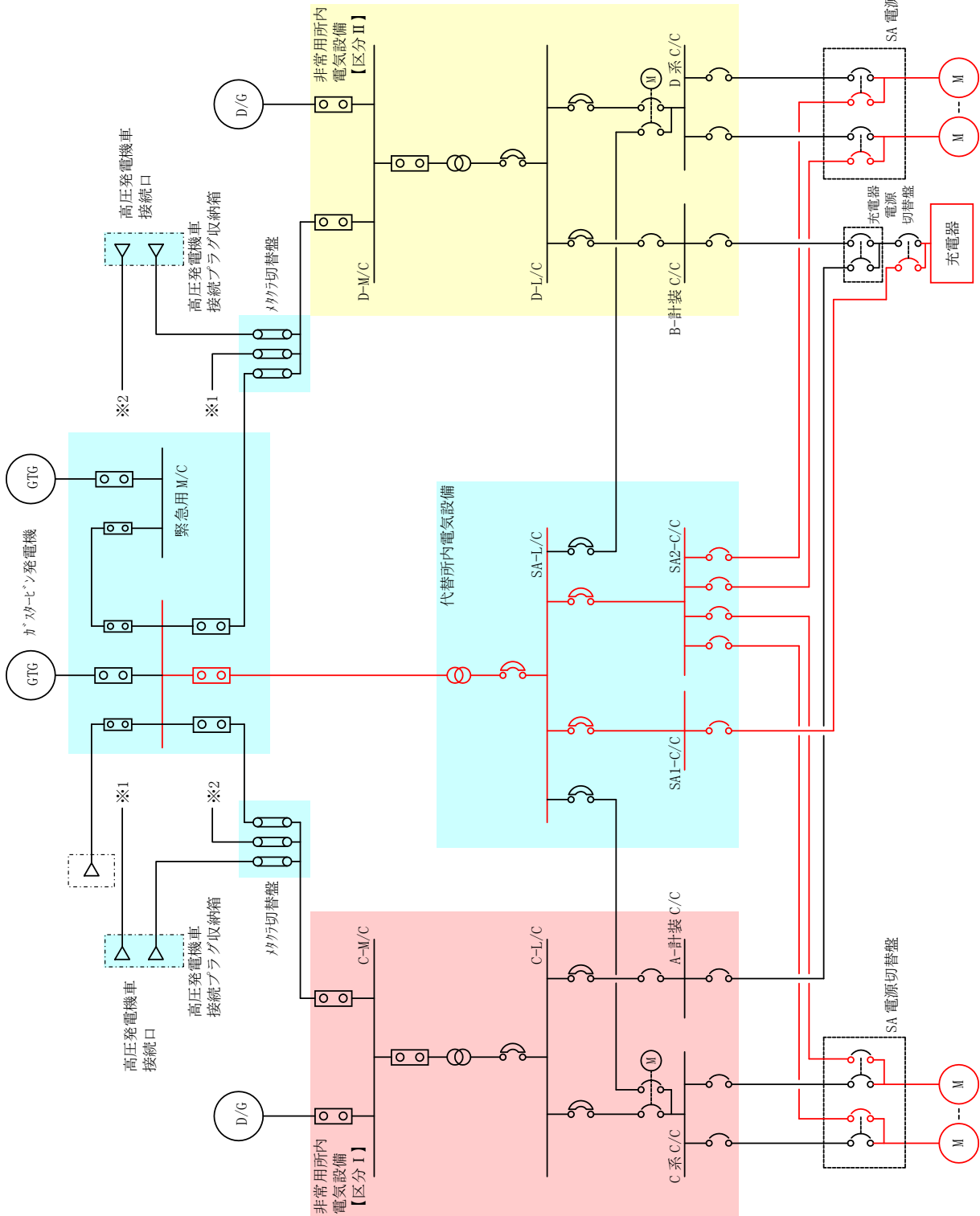
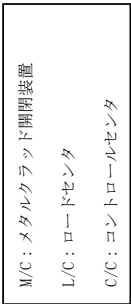
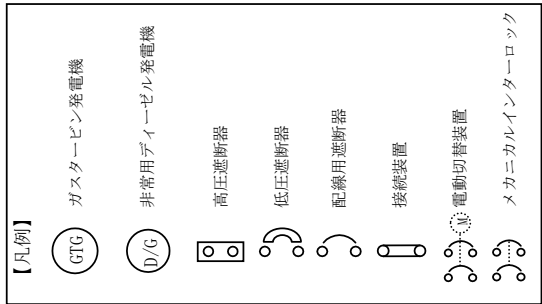
(高压発電機車～高压発電機車接続プラグ収納箱 (原子炉建物南側) ～
 充電器 (B 1 - 115V 系充電器 (SA), SA 用 115V 系充電器, 230V 系充電器 (常
 用))



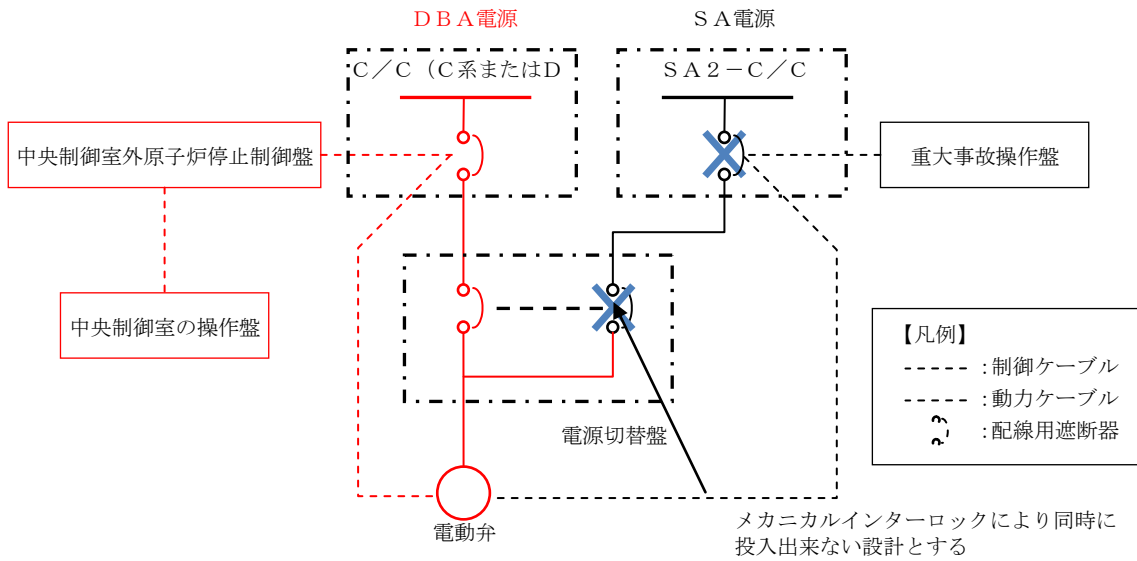
第 57-3-16 図 可搬型直流電源設備系統図 (直流 115V 系統)



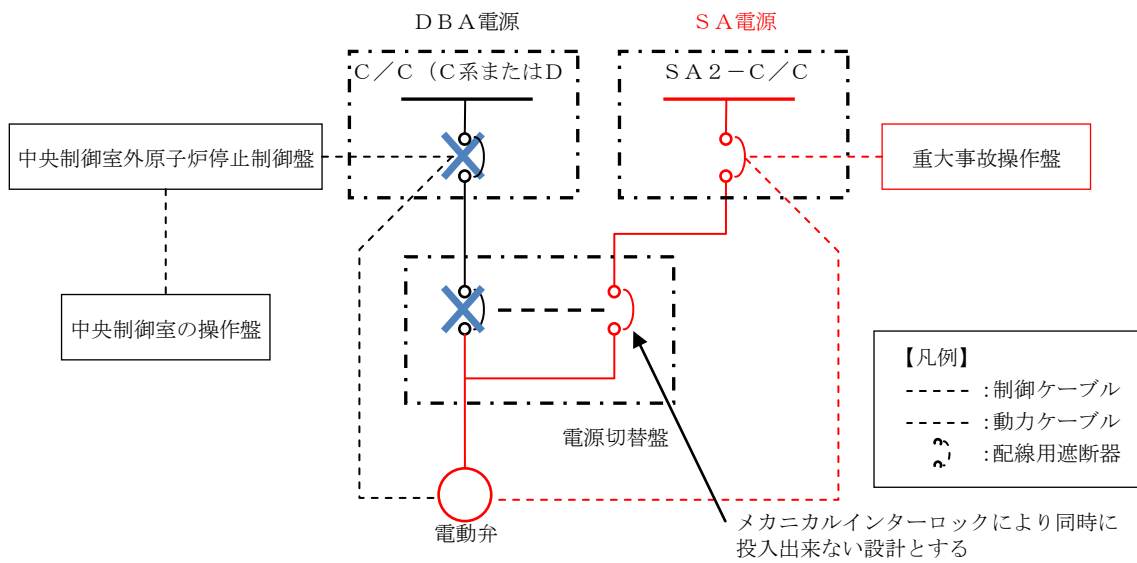
第 57-3-17 図 可搬型直流電源設備系統図 (直流 230V 系統)



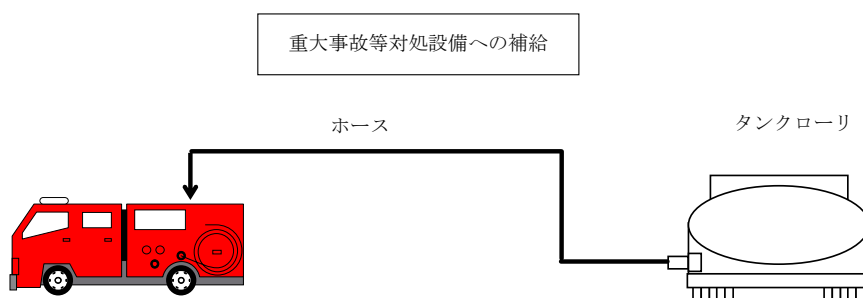
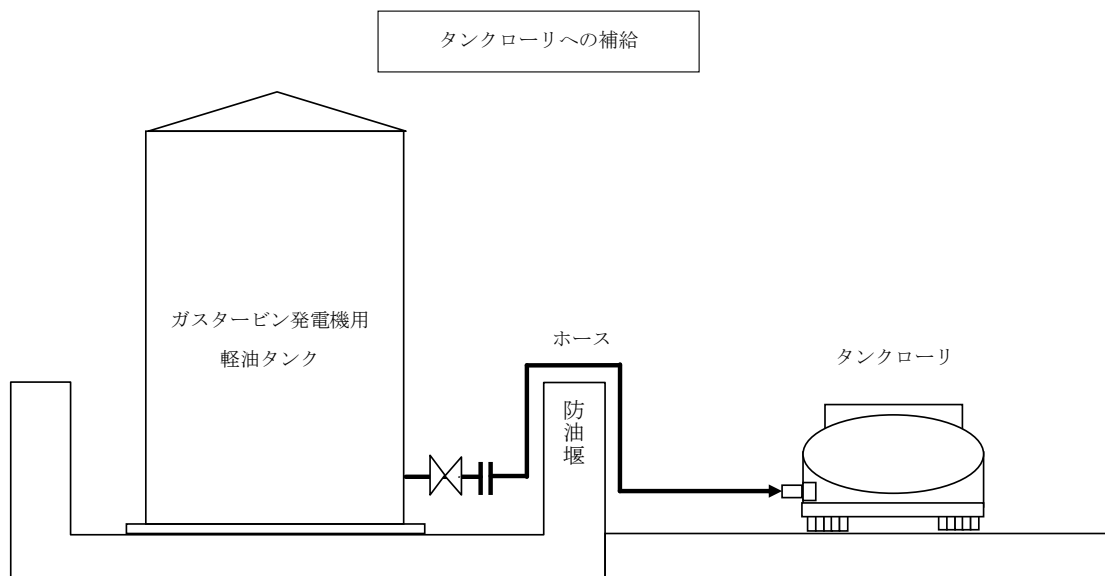
第 57-3-18 図 代替所内電気設備系統図



第 57-3-19 図 代替所内電気設備制御回路系統図 (C 系 C/C 又は D 系 C/C から電源供給時)



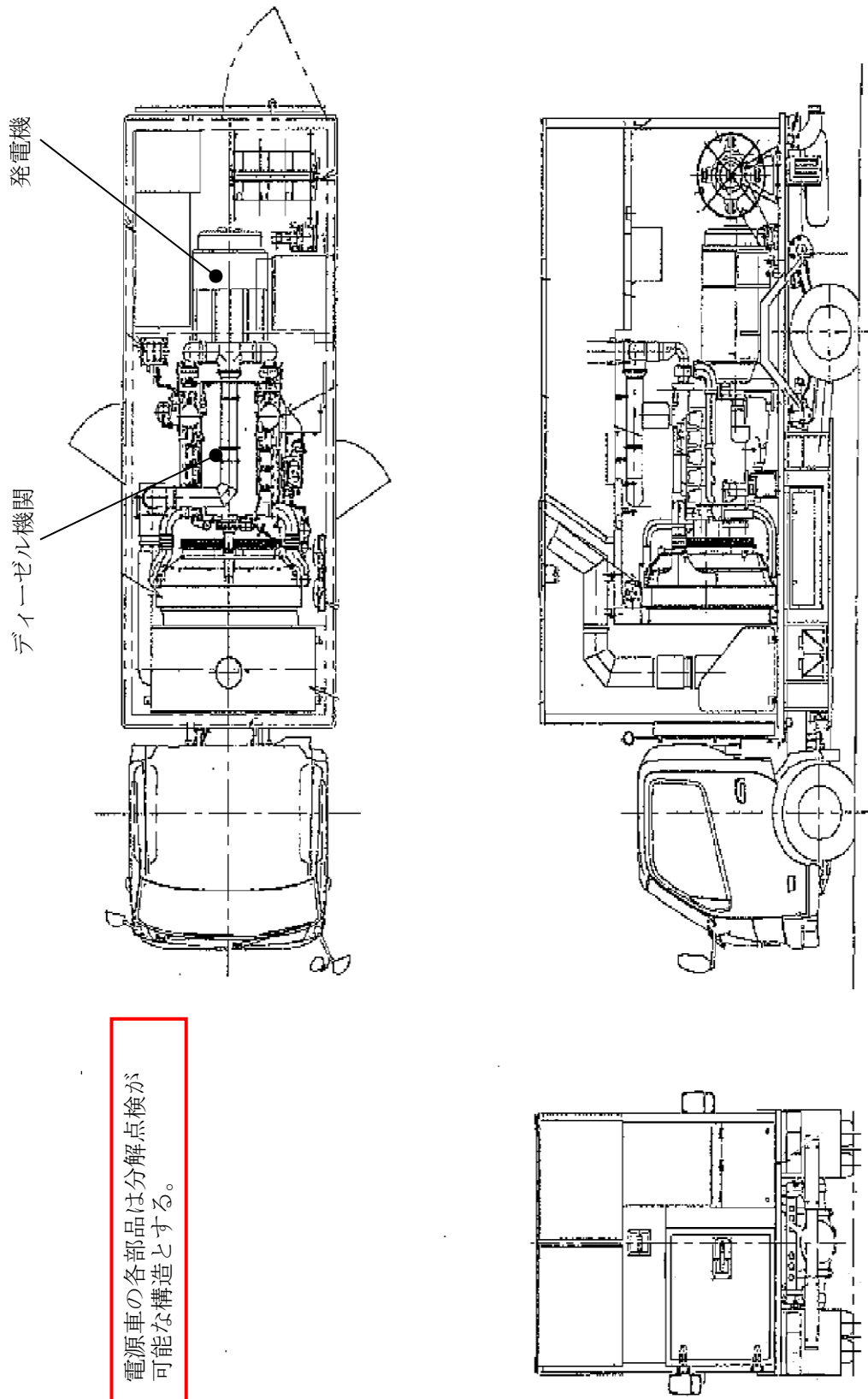
第 57-3-20 図 代替所内電気設備制御回路系統図 (SA2 コントロールセンタから電源供給時)



第 57-3-21 図 燃料補給設備系統図

57-4

試験及び検査

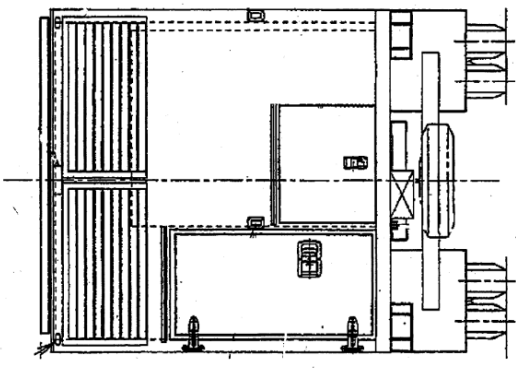
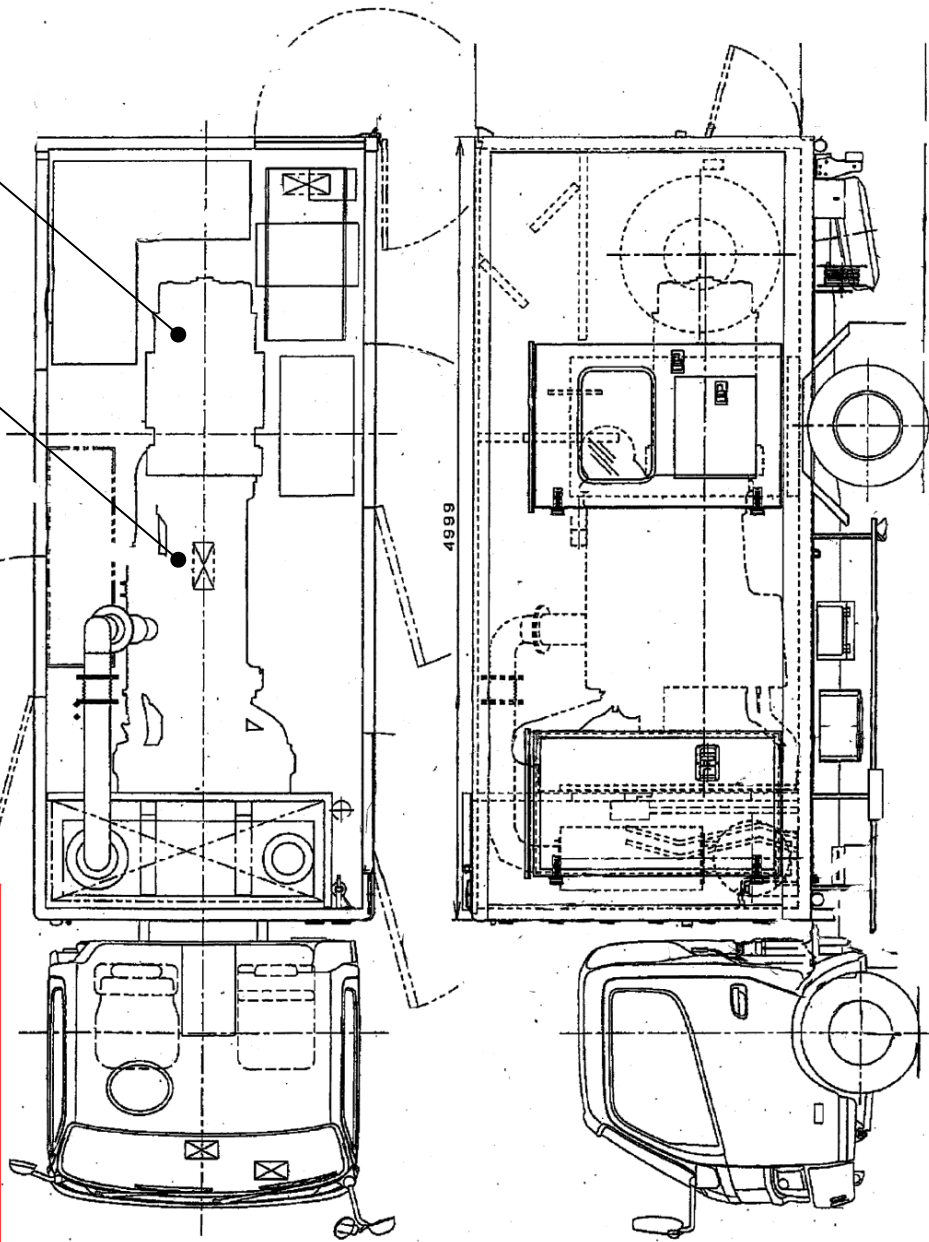


電源車の各部品は分解点検が可能で構造とする。

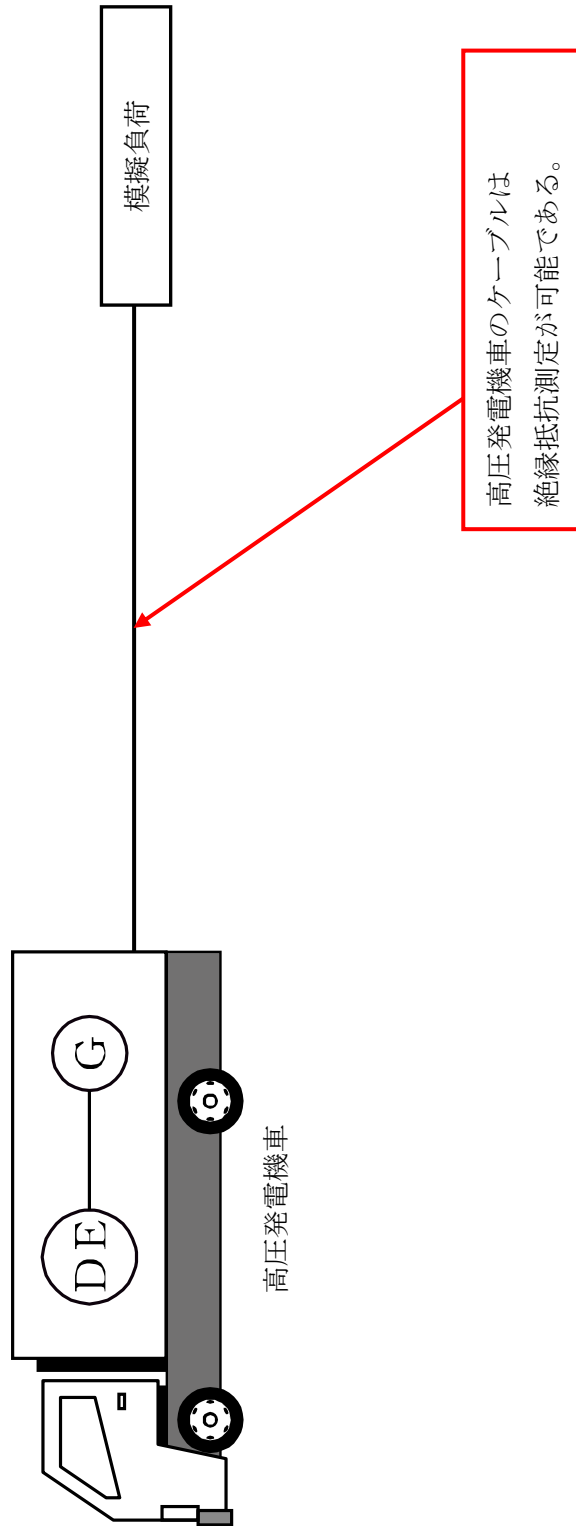
第 57-4-1 図 高圧発電機車構造図

ディーゼル機関 発電機

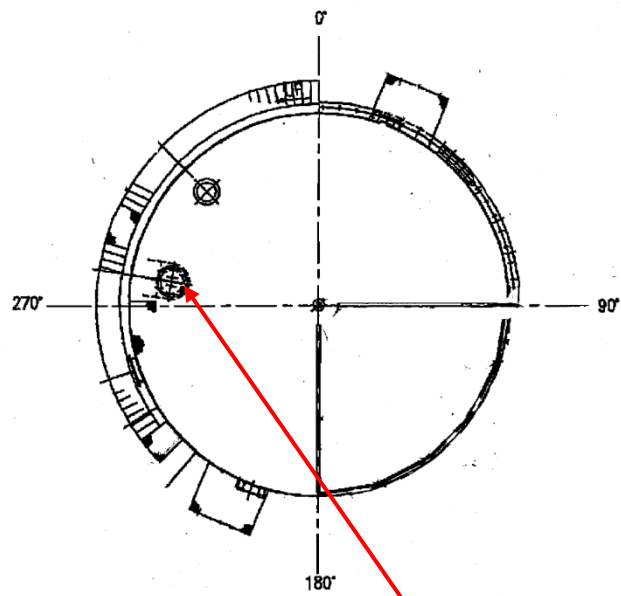
電源車の各部品は分解点検が可能な構造とする。



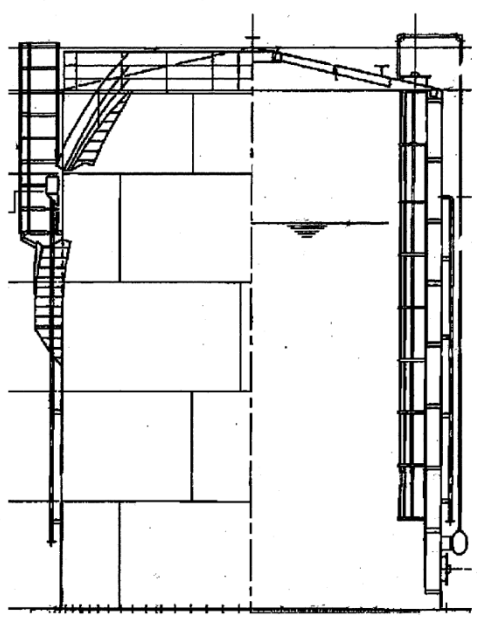
第 57-4-2 図 高圧発電機車構造図



第 57-4-3 図 高圧発電機車試験系統図

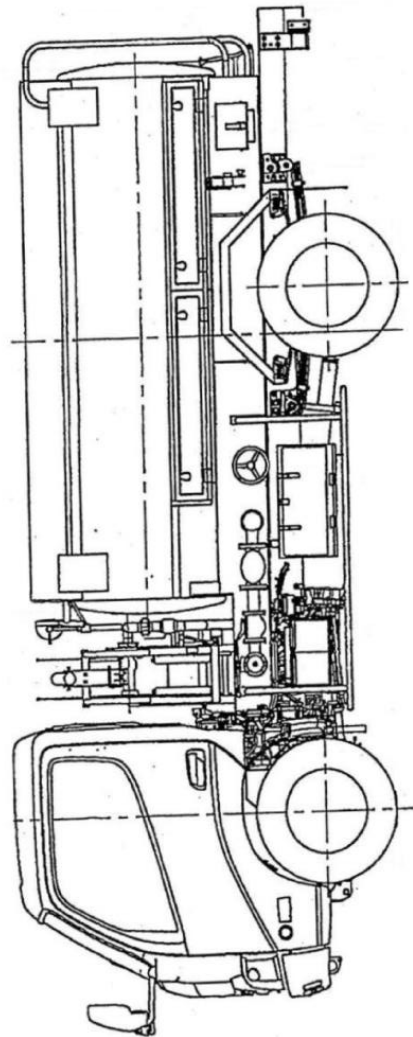
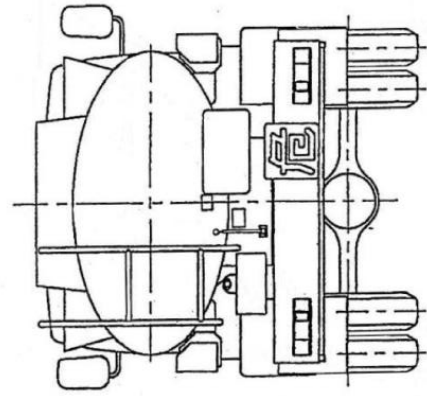
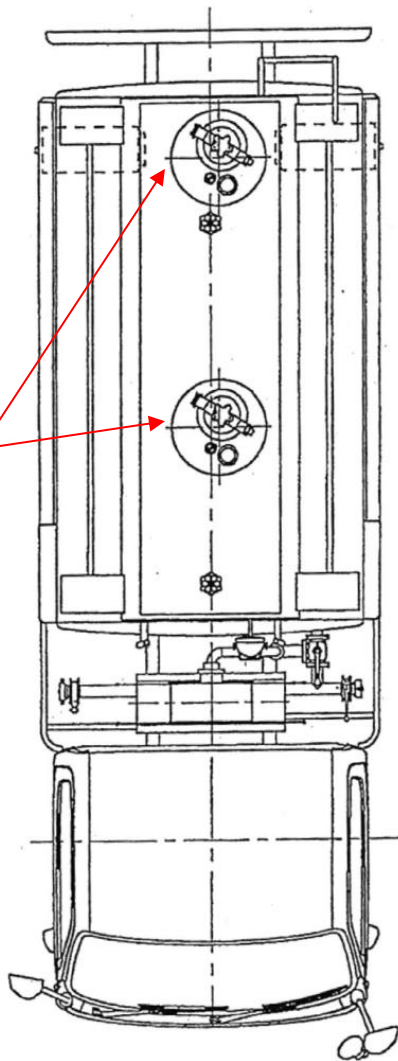


マンホールを設けているため、
内部確認が可能である。

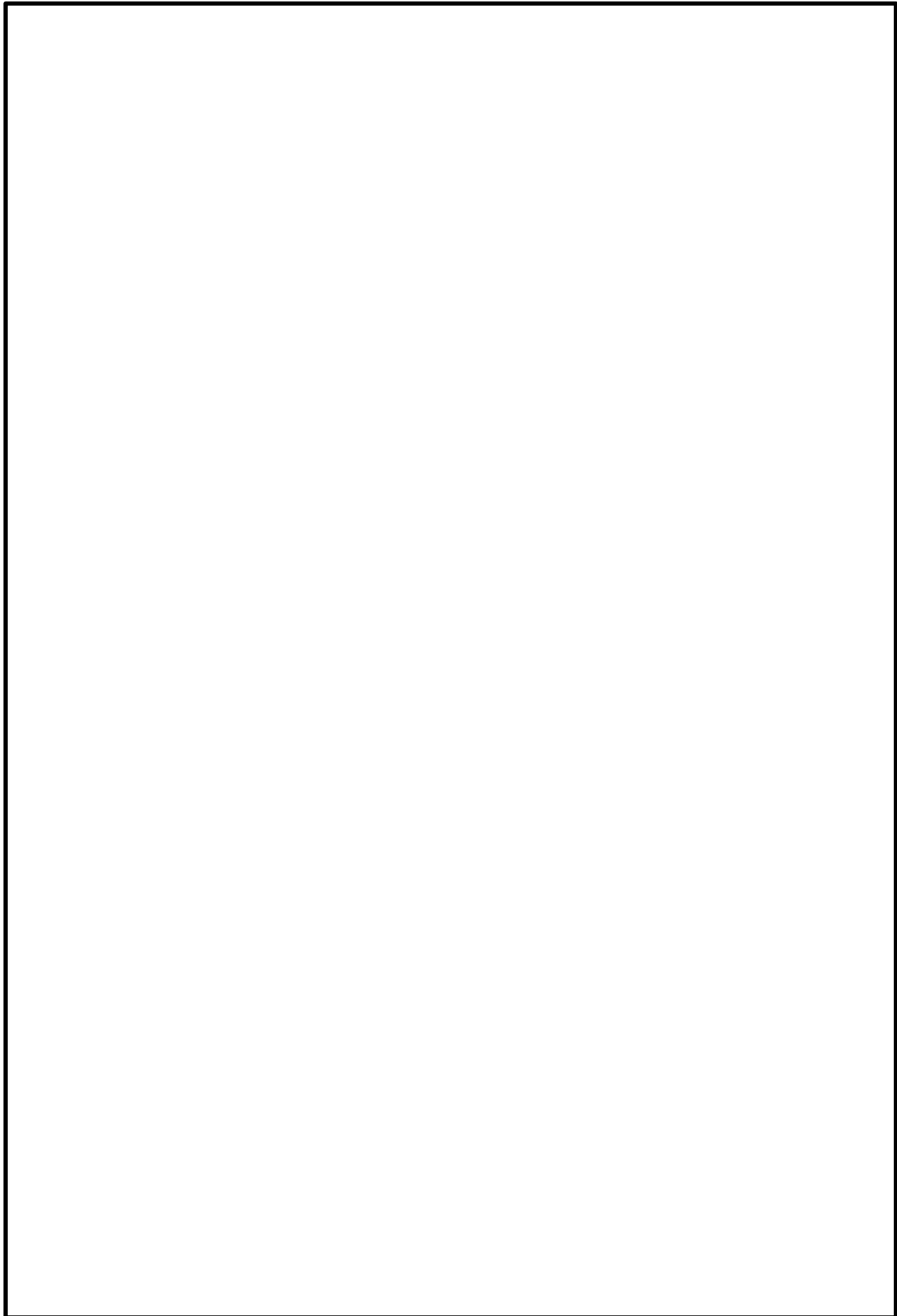


第 57-4-4 図 ガスタービン発電機用軽油タンク構造図

マンホールを設けているため、内部確認が可能である。

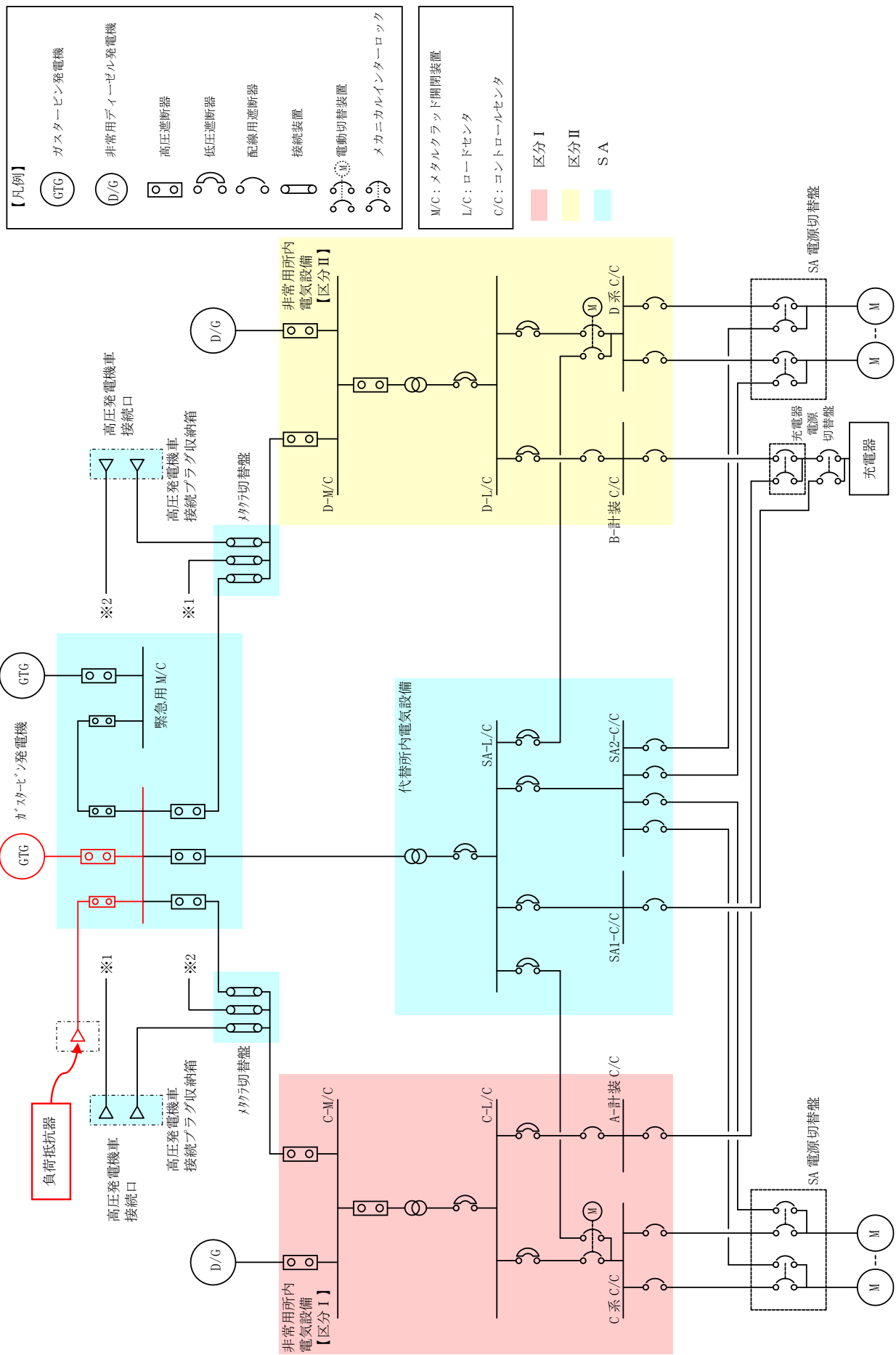


第 57-4-5 図 タンクローリ構造

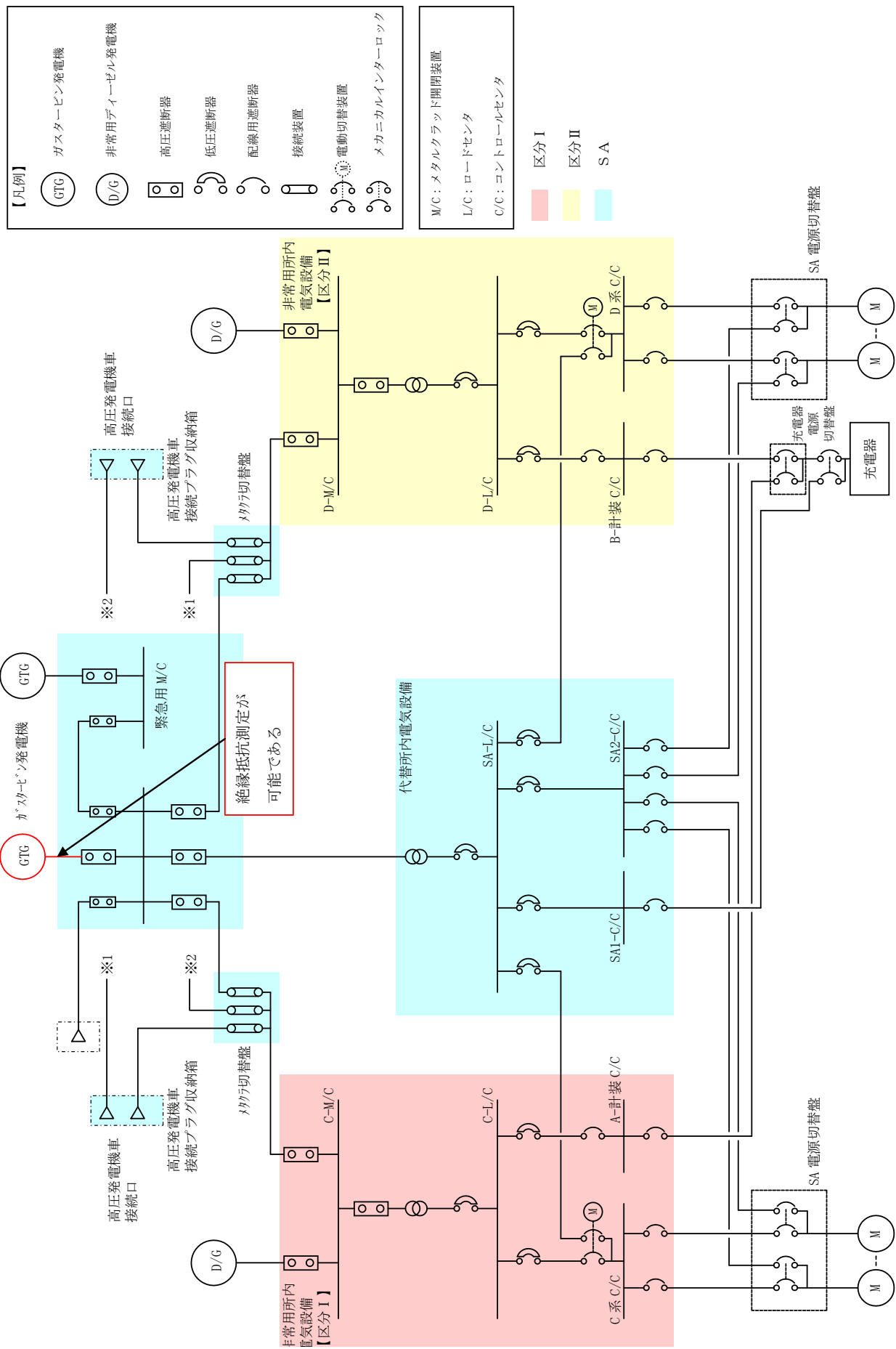


本資料のうち、枠囲みの内容は機密に係る事項のため公開できません。

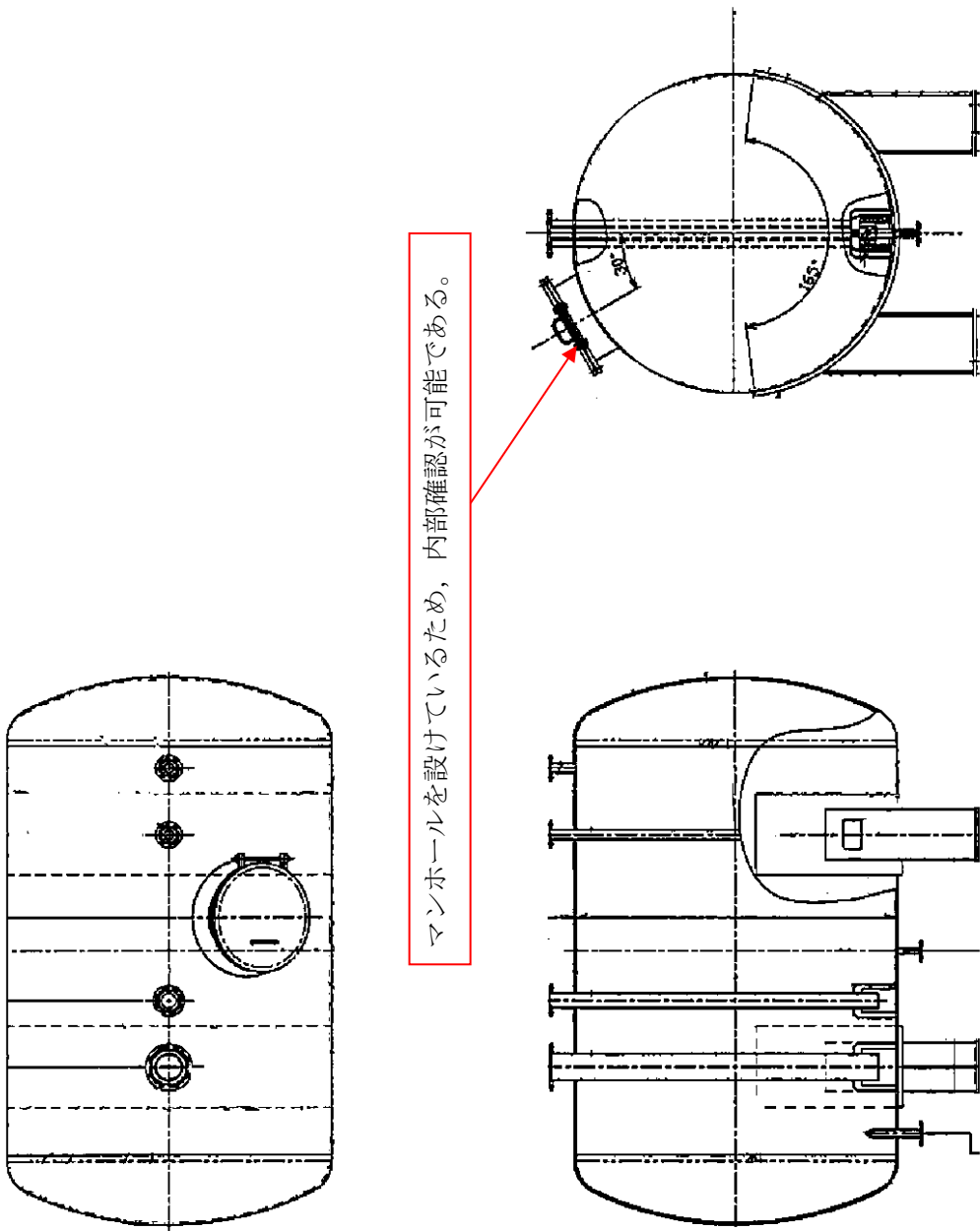
第 57-4-6 図 ガスタービン発電機構造図



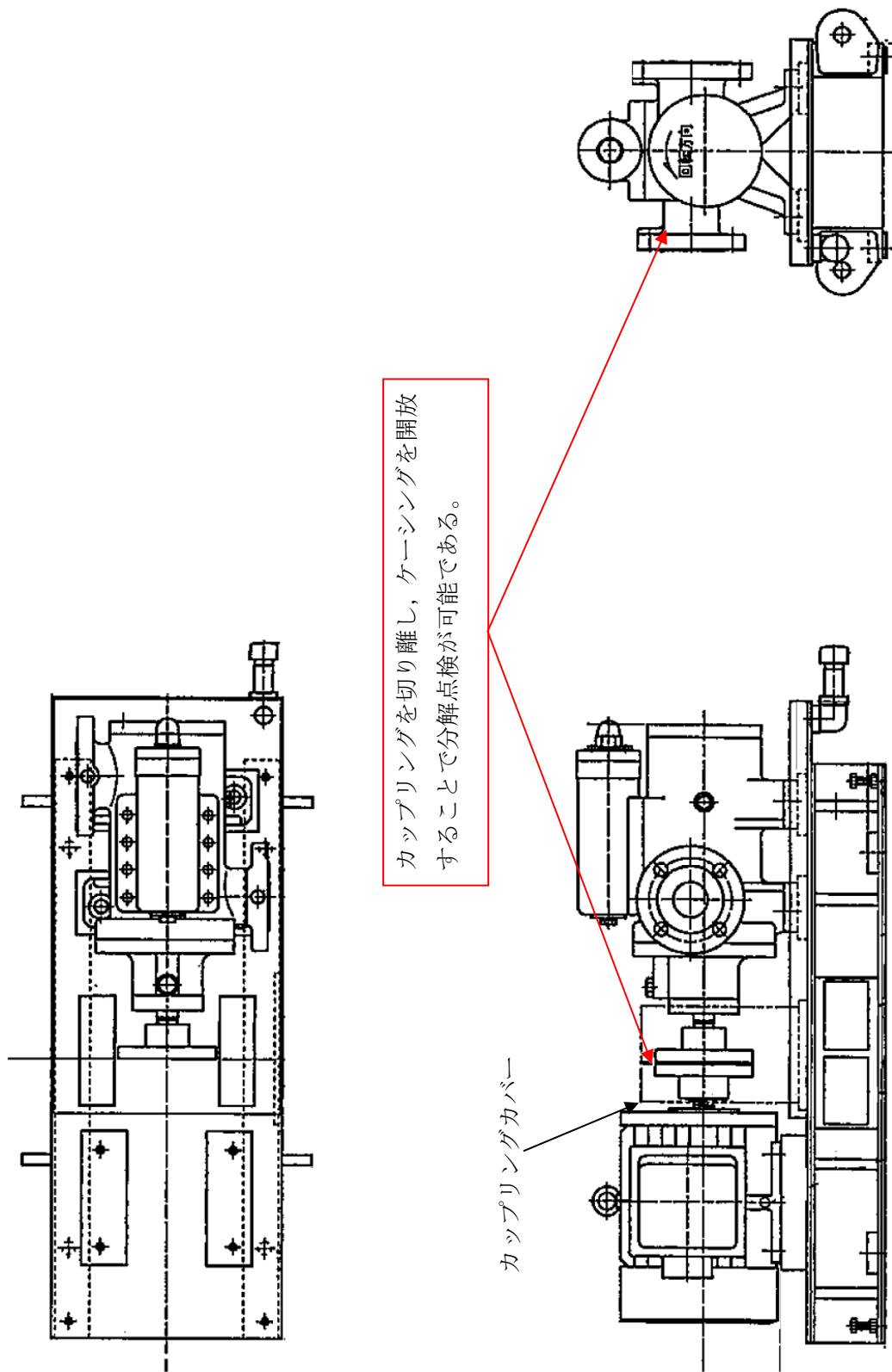
第 57-4-7 図 ガスタービン発電機試験系統図



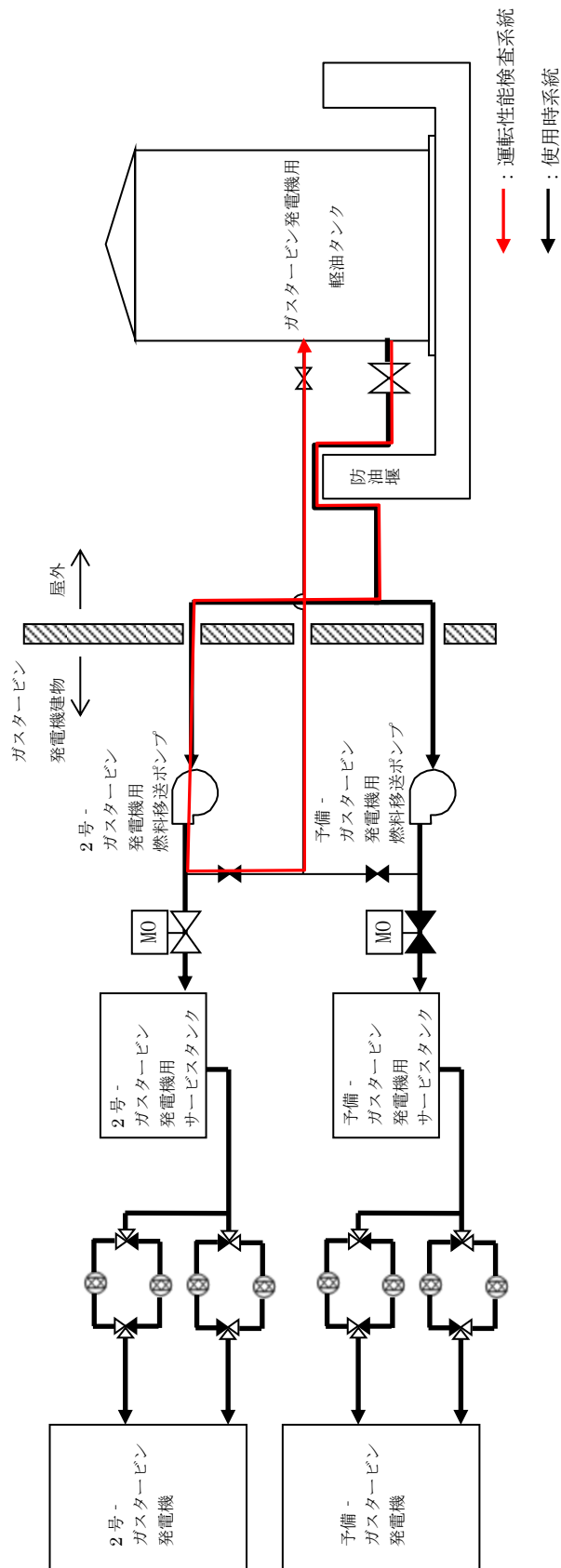
第 57-4-8 図 ガスタービン発電機試験系統図



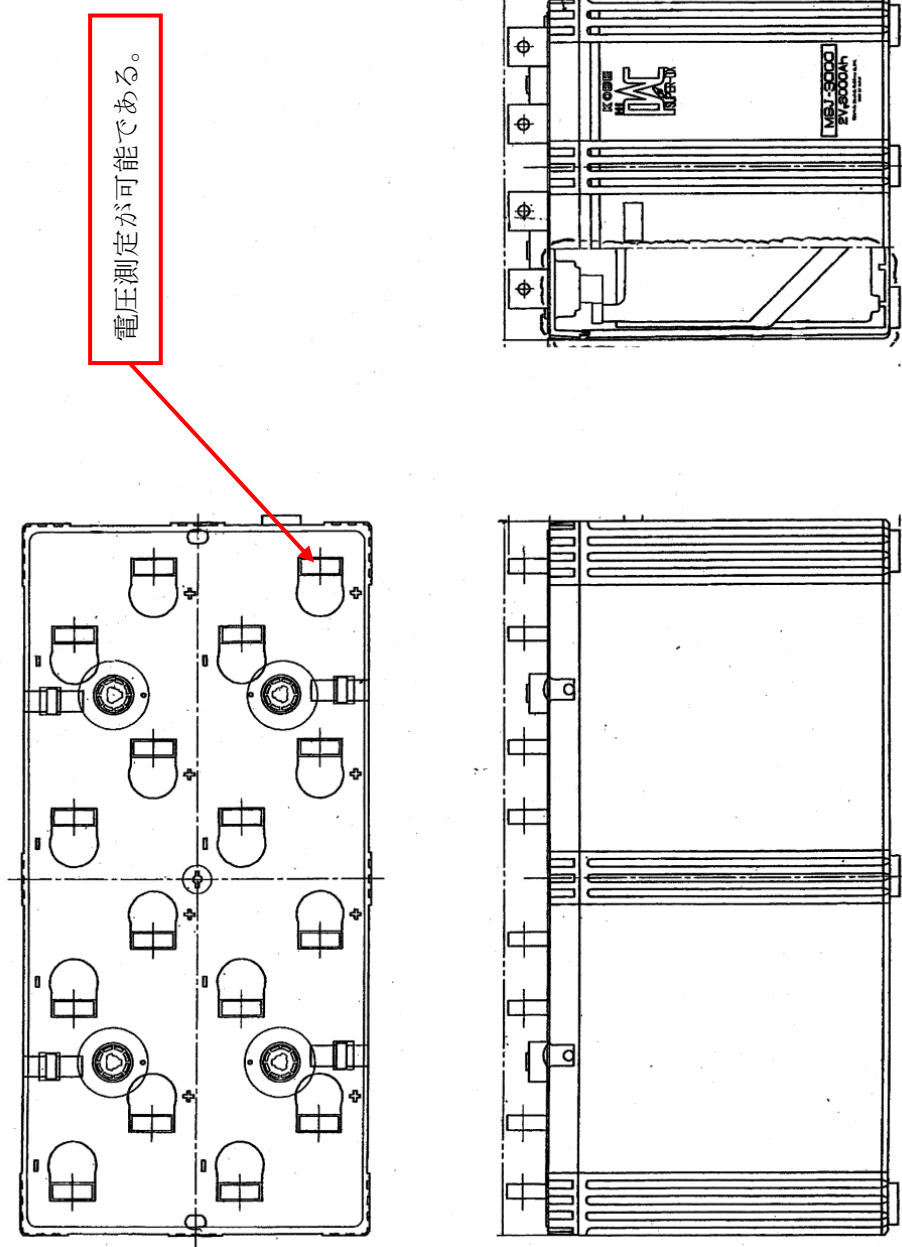
第 57-4-9 図 ガスタービン発電機用サービスタンク構造図



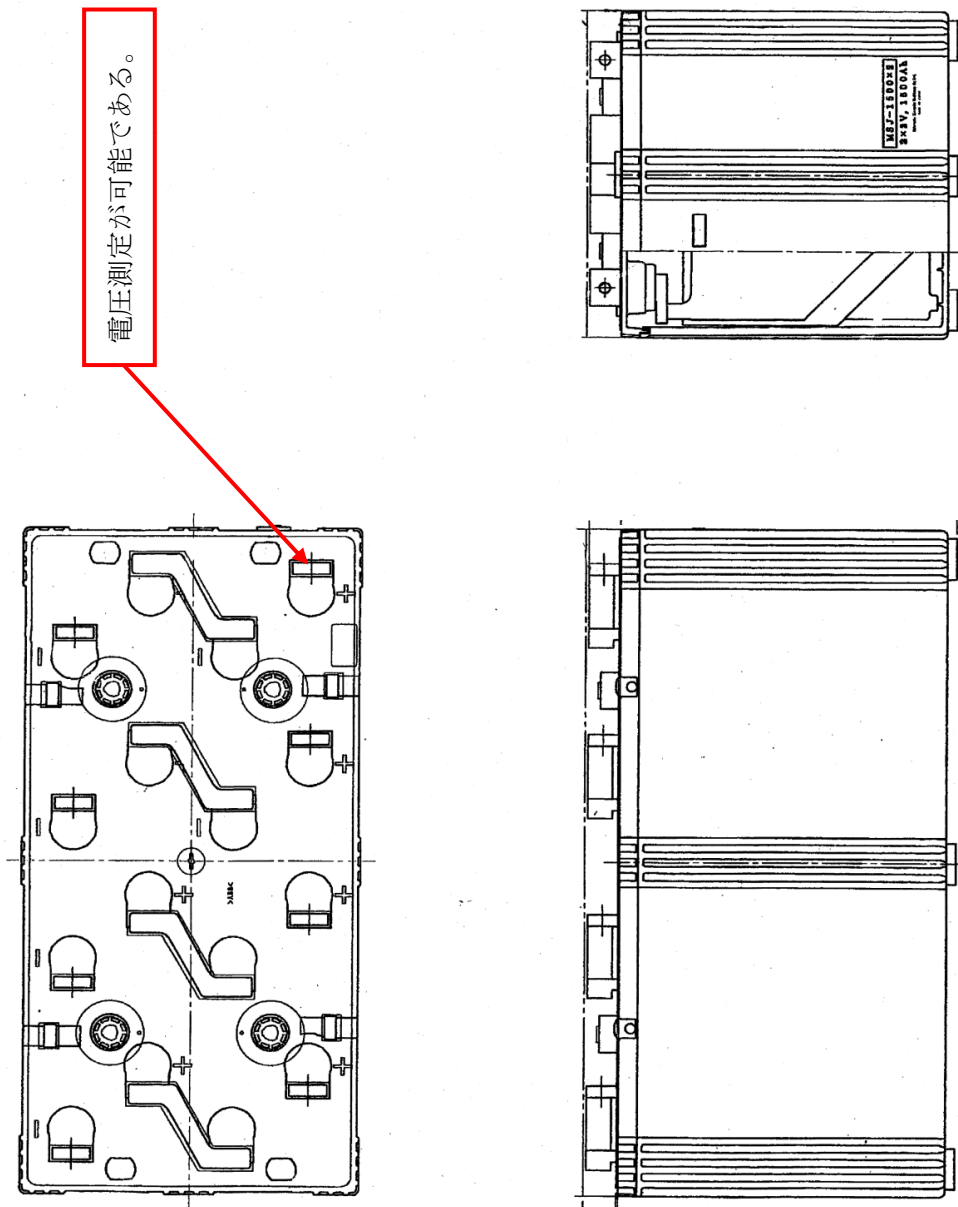
第 57-4-10 図 ガスタービン発電機用燃料移送ポンプ構造図



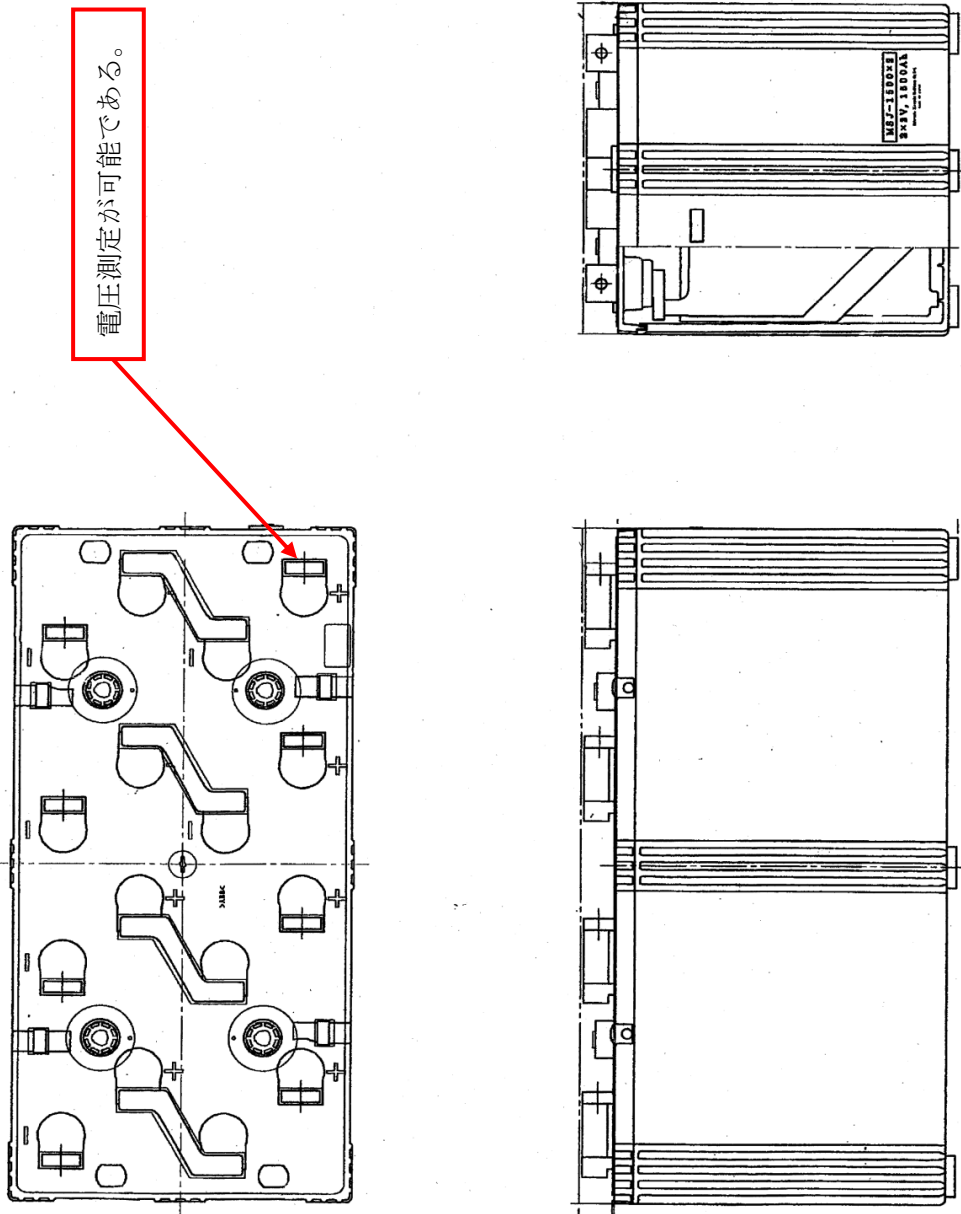
第 57-4-11 図 ガスタービン発電機燃料系統試験系統図



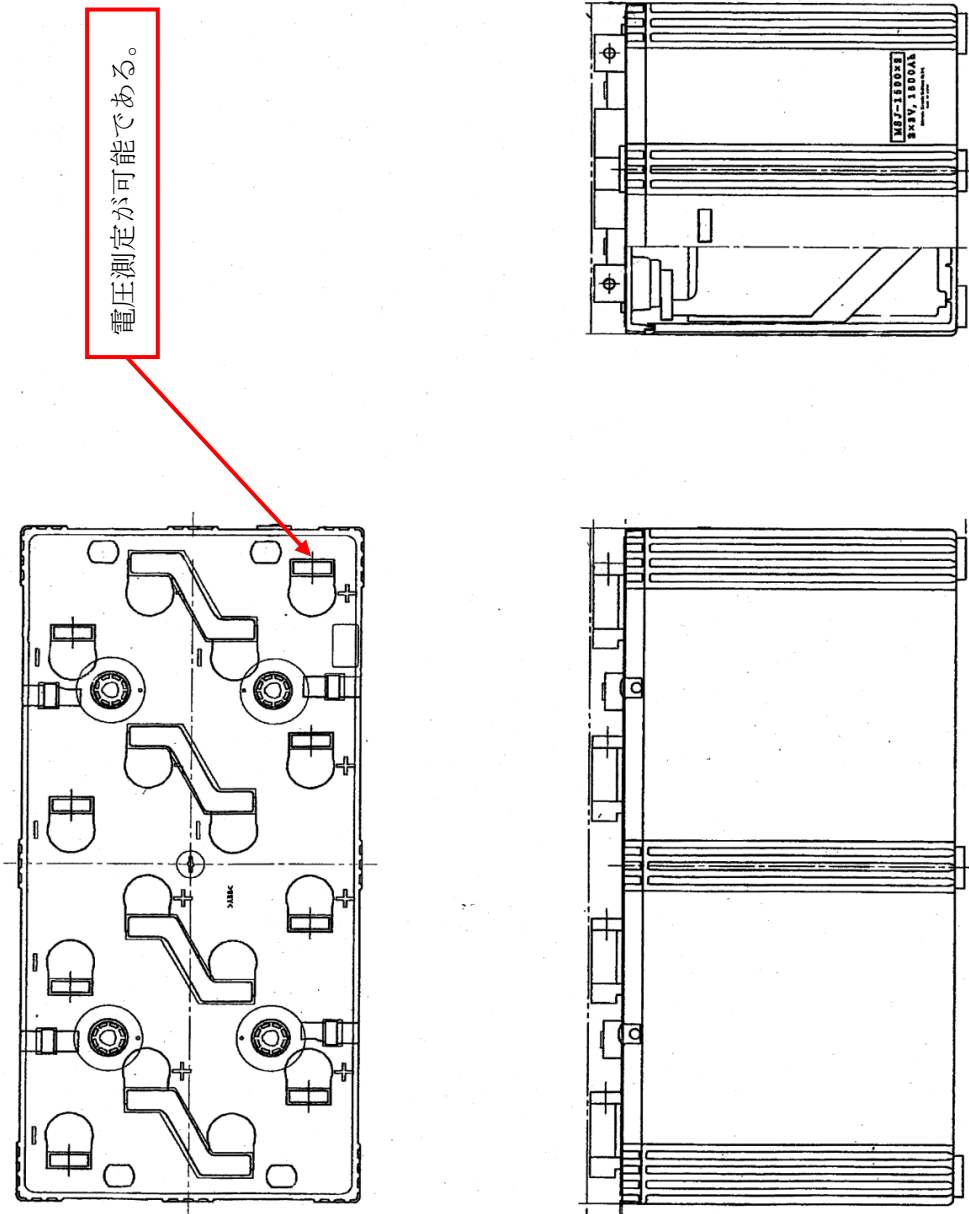
第 57-4-12 図 B-115V系蓄電池構造図



第 57-4-13 図 B1-115V系蓄電池 (SA) 構造図



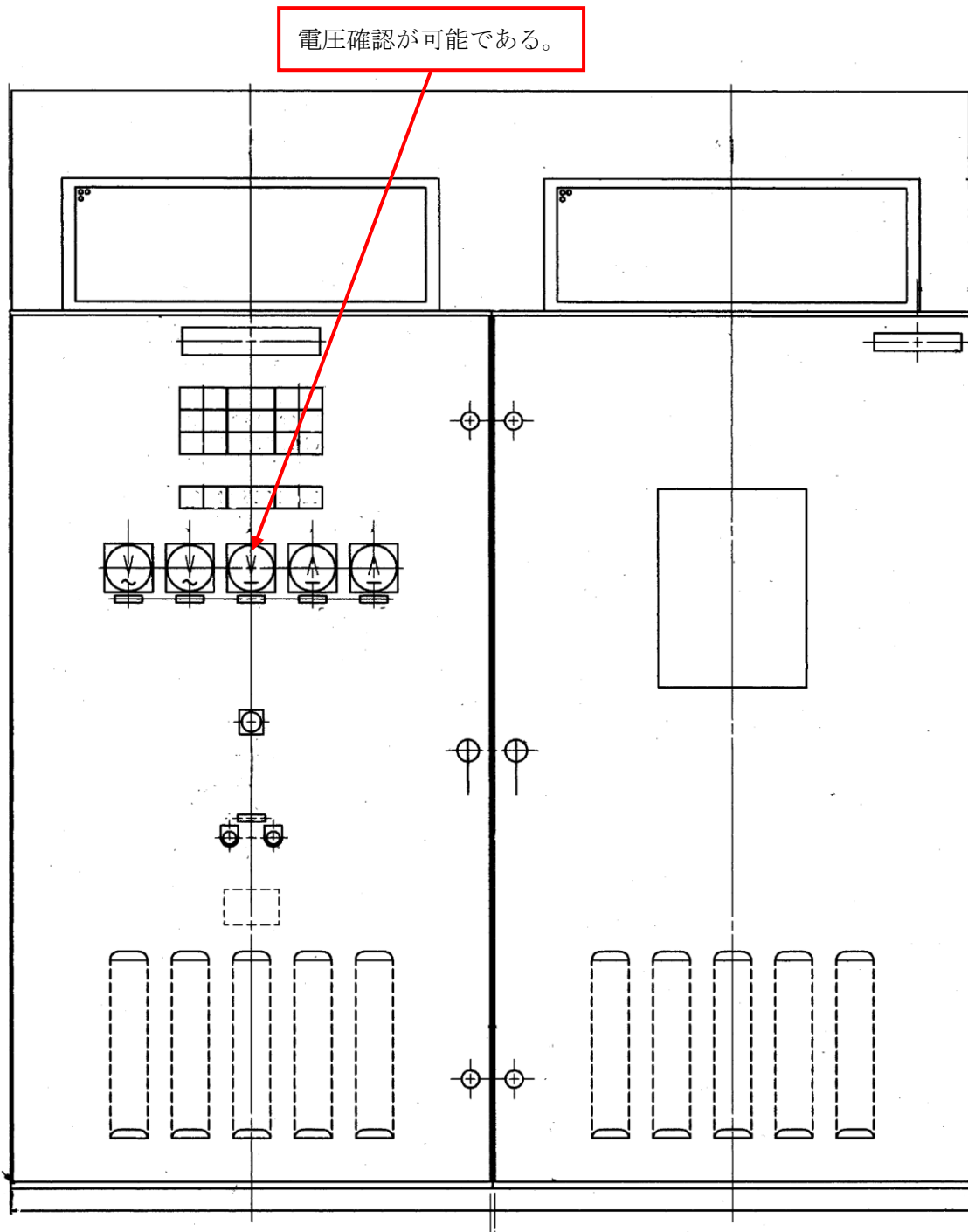
第 57-4-14 図 SA 用 1.5 V 系蓄電池構造図



第 57-4-15 図 230V系蓄電池 (RCIC) 構造図

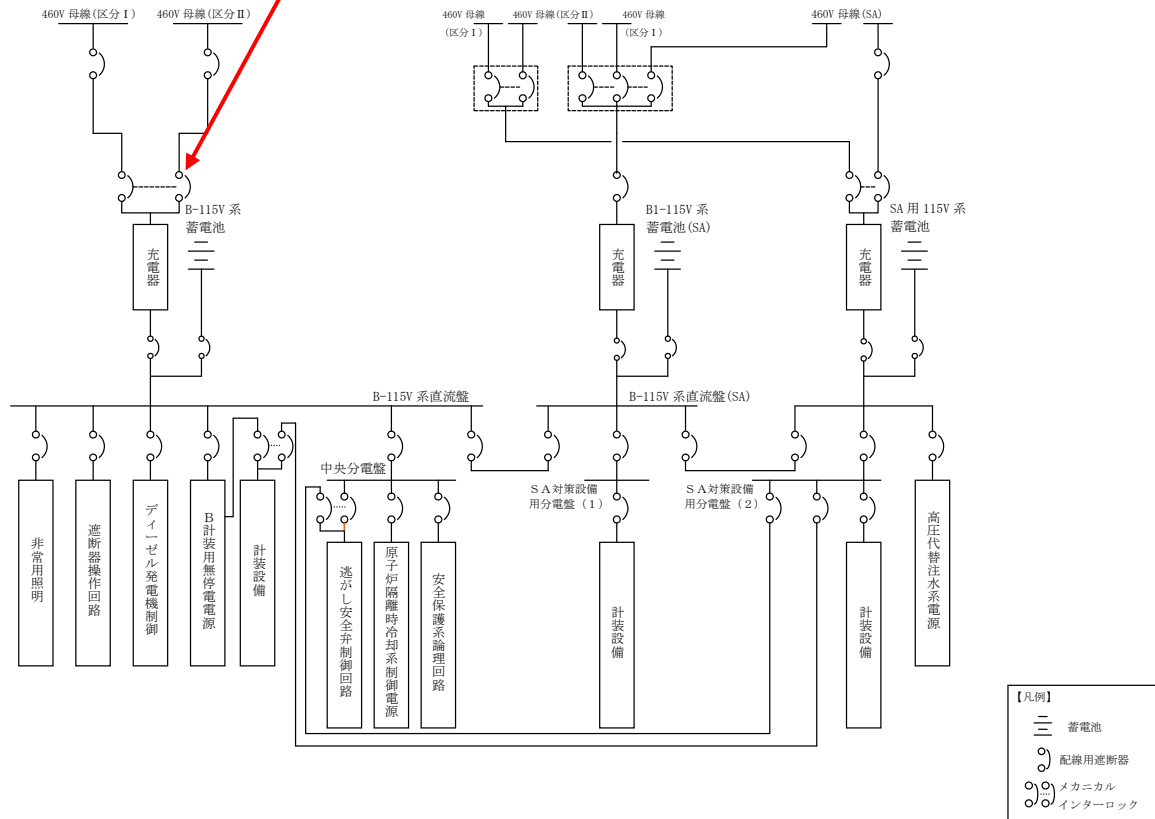
島根原子力発電所2号機 点検計画表

系統/キスト	機器番号	機器名称	保全重要度	点検項目No	点検項目	点検項目No	点検項目	保全方式	キスト	保全周期	保全周期単位
系統/キスト 所内電気設備系(SES)	2-2267-1B	B-115V系蓄電池	高	1	外觀点検	1	外觀点検	TBM:定検	キスト	1	C
				2	【定】外觀検査		【定】外觀検査	TBM:定検	キスト	10	C
				3	機能・性能試験-1		機能・性能試験-1	TBM:定検	1	C	
				4	【定】機能・性能検査		【定】機能・性能検査	TBM:定検	1	C	
				5	機能・性能試験-2		機能・性能試験-2	TBM:定検	1	C	
系統/キスト 所内電気設備系(SES)	2-2267B	B-115V系充電器	高	1	外觀点検	1	外觀点検	TBM:定検	キスト	1	C
				2	【定】外觀検査		【定】外觀検査	TBM:定検	10	C	
				3	機能・性能試験-1		機能・性能試験-1	TBM:定検	1	C	
				4	【定】機能・性能検査		【定】機能・性能検査	TBM:定検	1	C	
				5	消耗品取替-1		消耗品取替-1	TBM:定検	8	Y	
				6	消耗品取替-2		消耗品取替-2	TBM:定検	8	Y	
				7	特性試験(校正・調整)		特性試験(校正・調整)	TBM:定検	13	M	
				8	特性試験(絶縁抵抗測定)		特性試験(絶縁抵抗測定)	TBM:定検	1	C	
				9	特性試験(漏れ電流測定)		特性試験(漏れ電流測定)	TBM:定検	5	C	
				10	機能・性能試験-2		機能・性能試験-2	TBM:定検	1	C	
系統/キスト 所内電気設備系(SES)	2-2267E-1	230V系蓄電池	高	1	外觀点検	1	外觀点検	TBM:定検	キスト	1	C
				2	【定】外觀検査		【定】外觀検査	TBM:定検	10	C	
				3	機能・性能試験-1		機能・性能試験-1	TBM:定検	1	C	
				4	【定】機能・性能検査		【定】機能・性能検査	TBM:定検	1	C	
				5	機能・性能試験-2		機能・性能試験-2	TBM:定検	1	C	
系統/キスト 所内電気設備系(SES)	2-2267E	230V系充電器	高	1	外觀点検	1	外觀点検	TBM:定検	キスト	1	C
				2	【定】外觀検査		【定】外觀検査	TBM:定検	10	C	
				3	機能・性能試験-1		機能・性能試験-1	TBM:定検	1	C	
				4	【定】機能・性能検査		【定】機能・性能検査	TBM:定検	1	C	
				5	消耗品取替-1		消耗品取替-1	TBM:定検	8	Y	
				6	消耗品取替-2		消耗品取替-2	TBM:定検	8	Y	
				7	特性試験(校正・調整)		特性試験(校正・調整)	TBM:定検	13	M	
				8	特性試験(絶縁抵抗測定)		特性試験(絶縁抵抗測定)	TBM:定検	1	C	
				9	特性試験(漏れ電流測定)		特性試験(漏れ電流測定)	TBM:定検	5	C	
				10	機能・性能試験-2		機能・性能試験-2	TBM:定検	1	C	

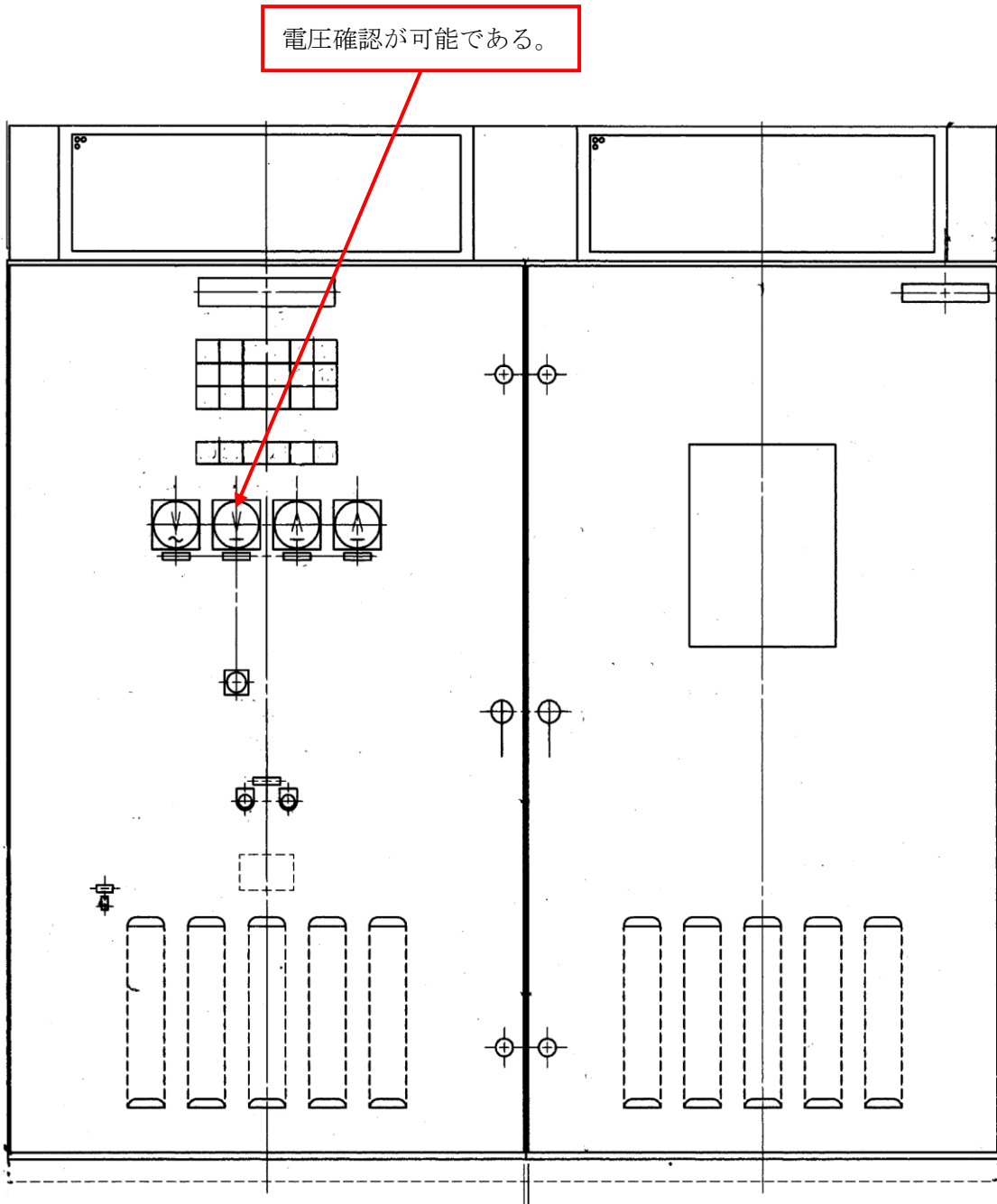


第 57-4-16 図 B-115V系充電器構造図

絶縁抵抗測定が可能である。

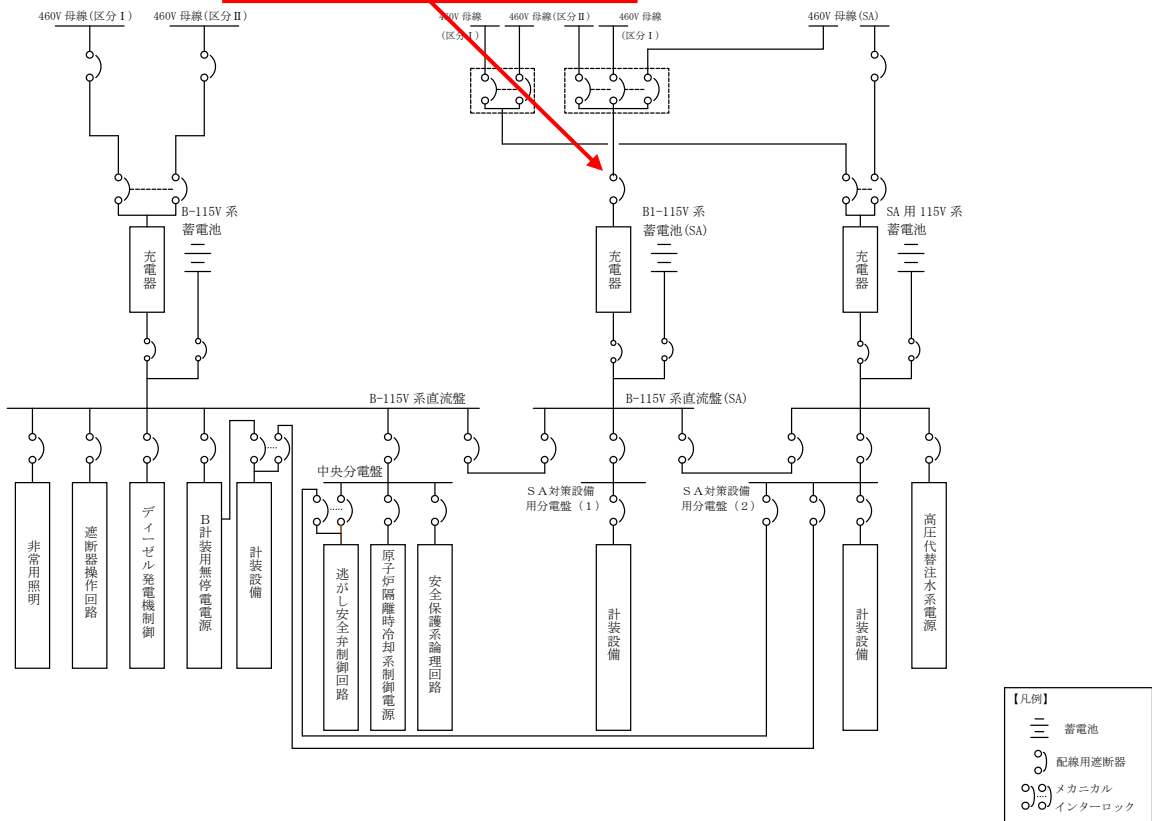


第 57-4-17 図 B-115V系充電器試験系統図

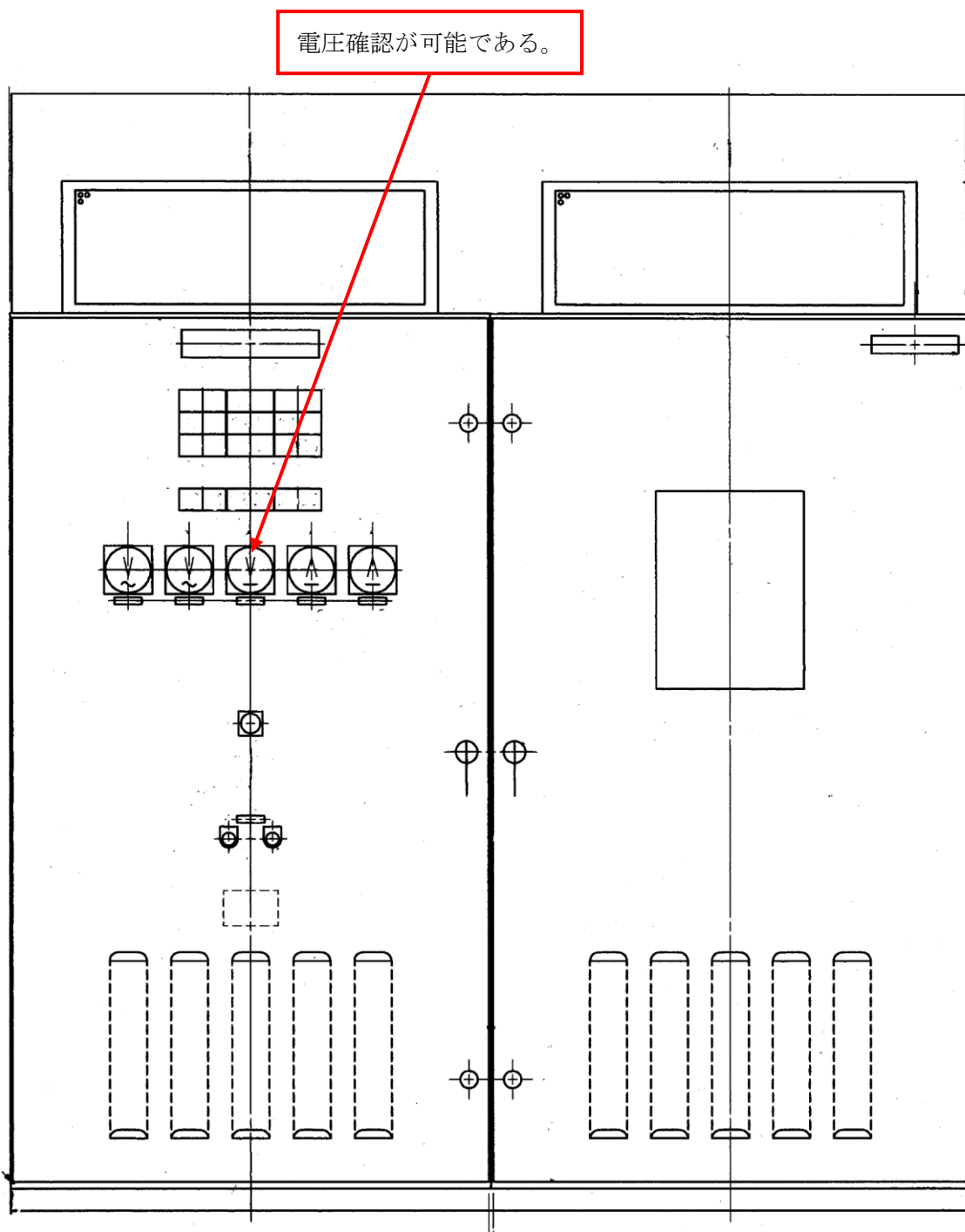


第 57-4-18 図 B1-115V系充電器 (SA) 構造図

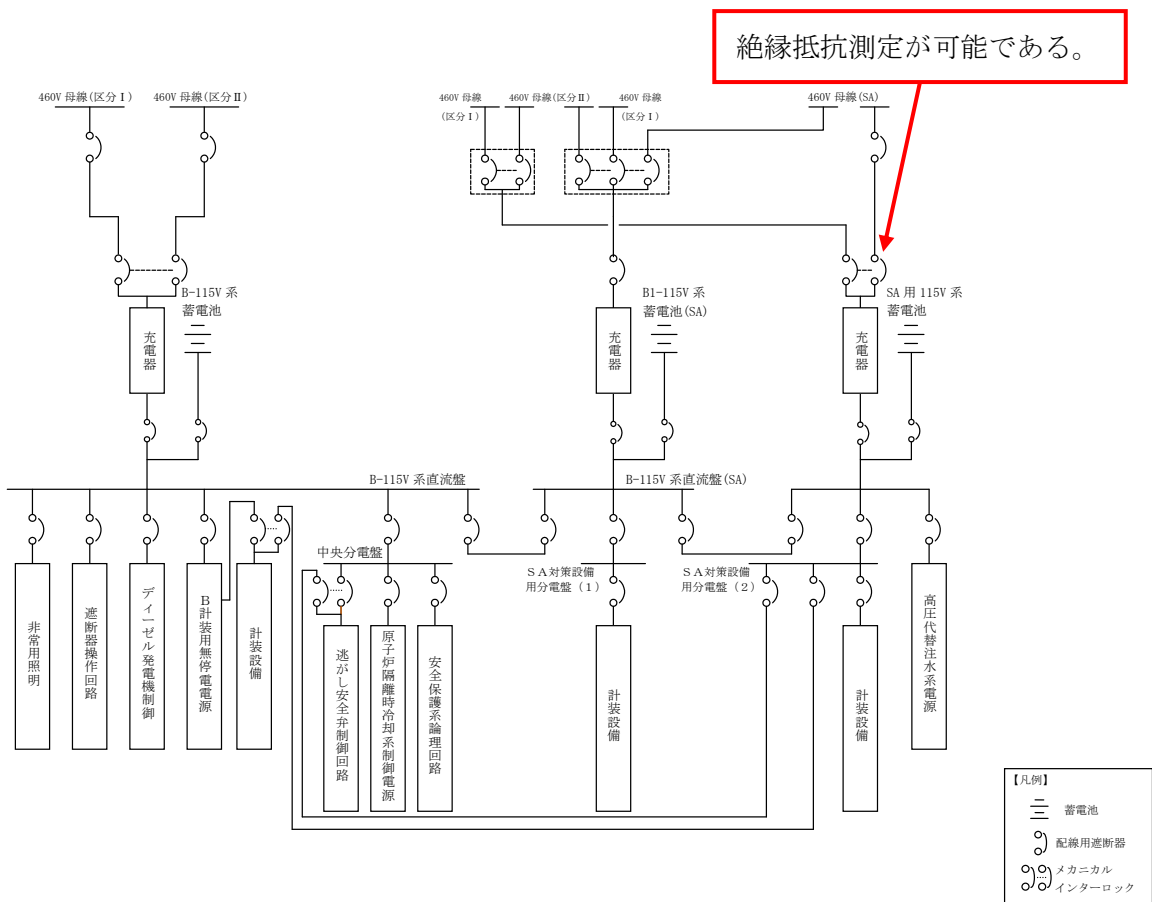
絶縁抵抗測定が可能である。



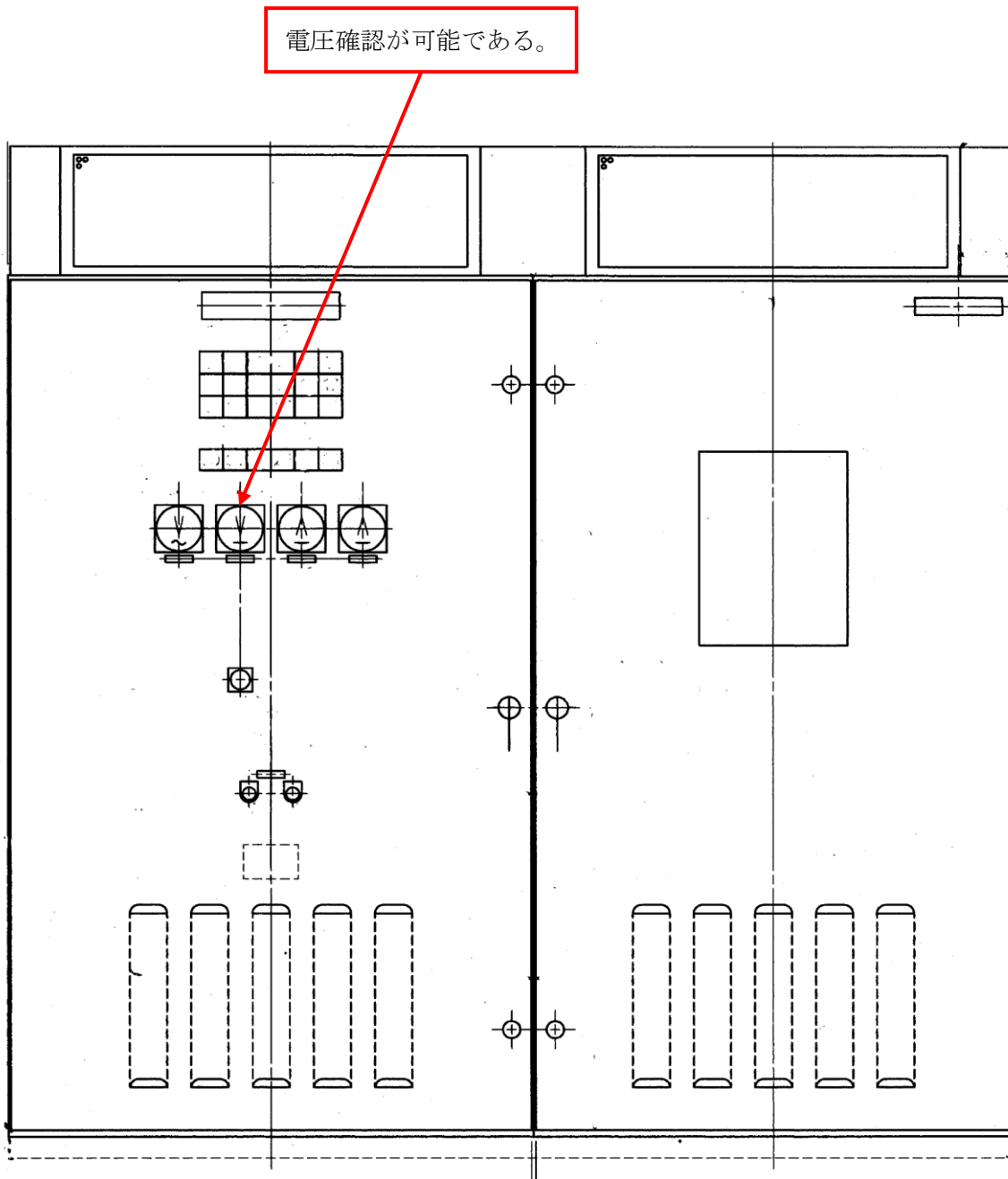
第 57-4-19 図 B 1 - 1 1 5 V系充電器 (S A) 試験系統図



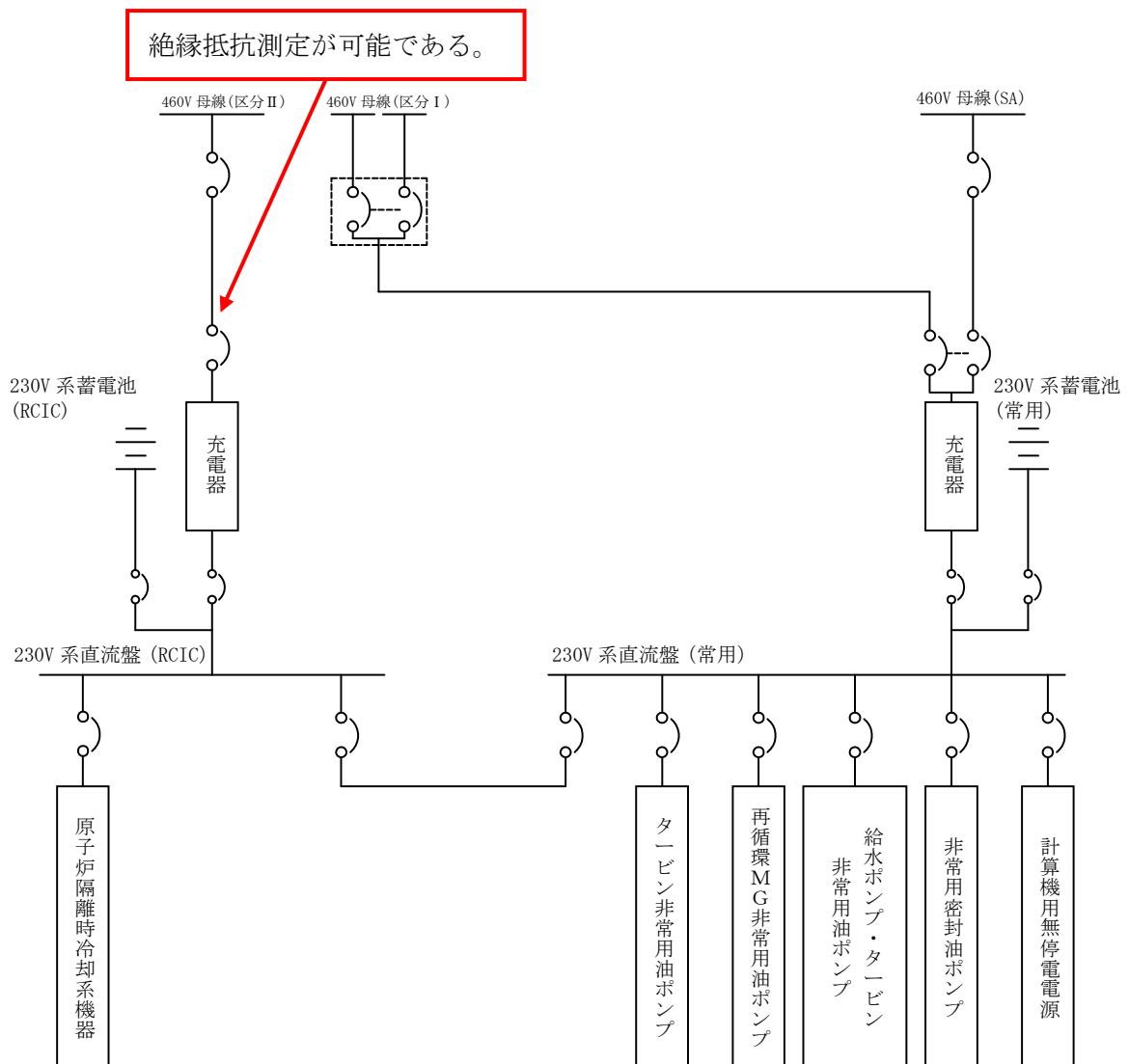
第 57-4-20 図 SA用 115V系充電器構造図



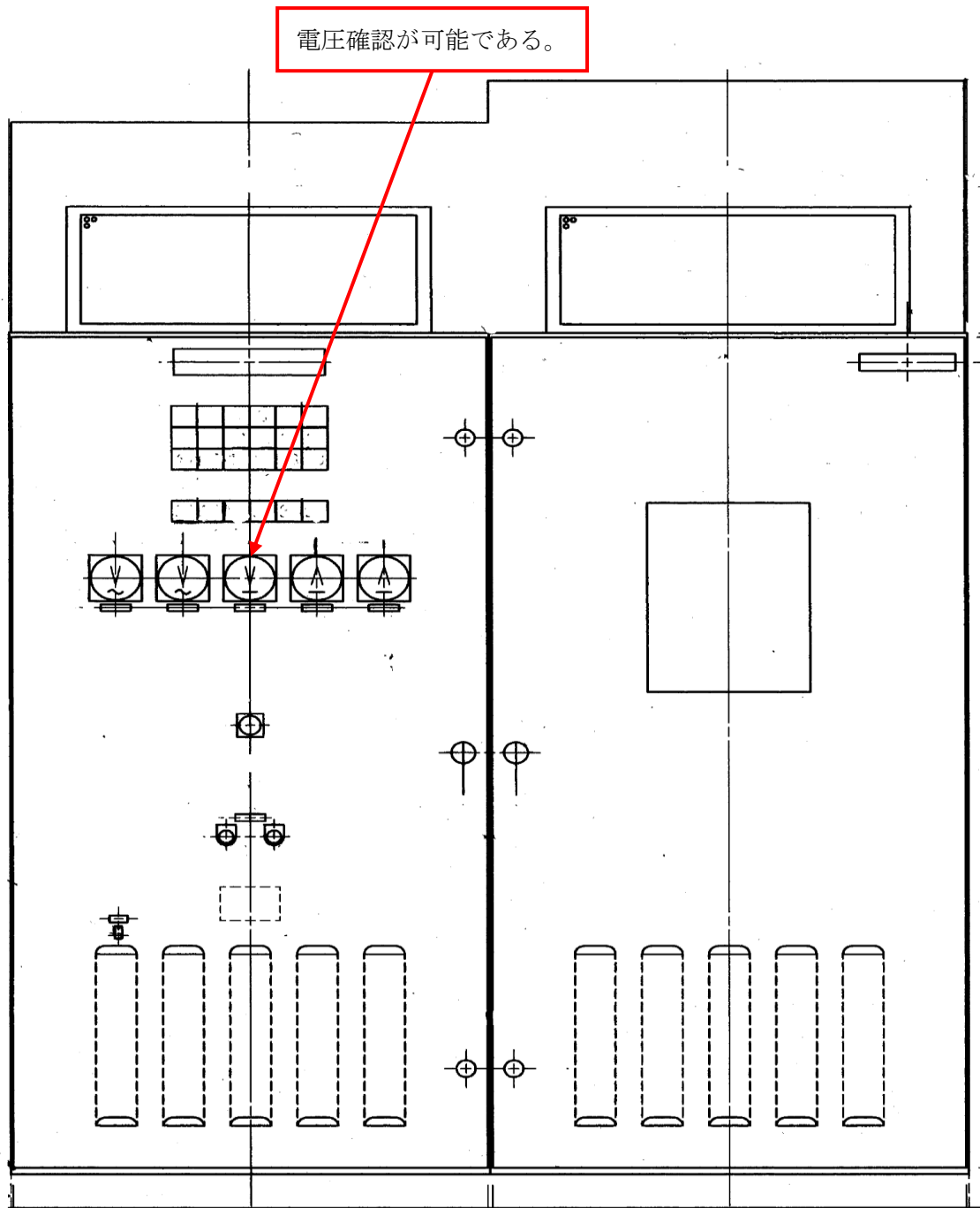
第 57-4-21 図 SA 用 115V 系充電器 (SA) 試験系統図



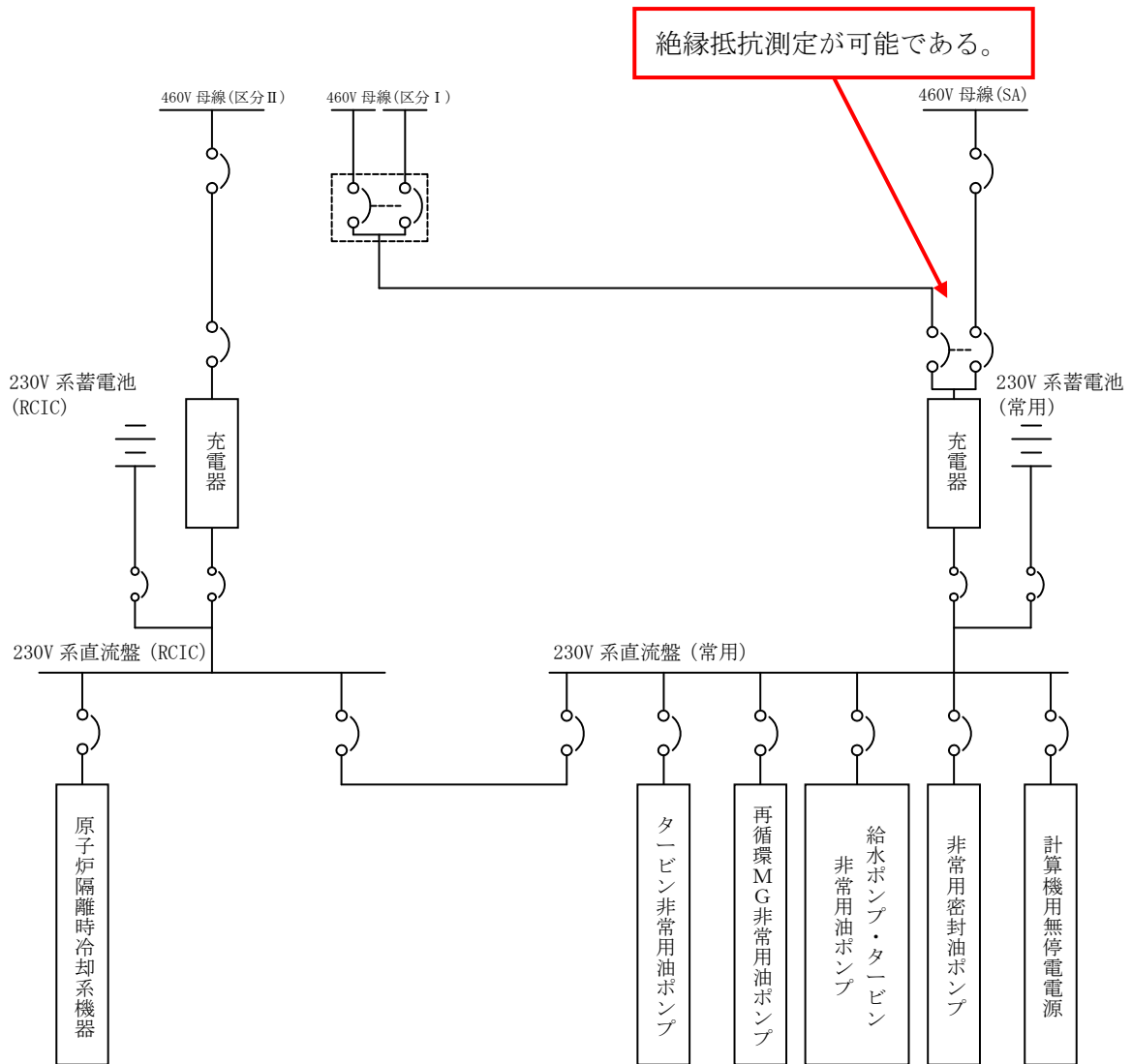
第 57-4-22 図 230 系充電器 (RCIC) 構造図



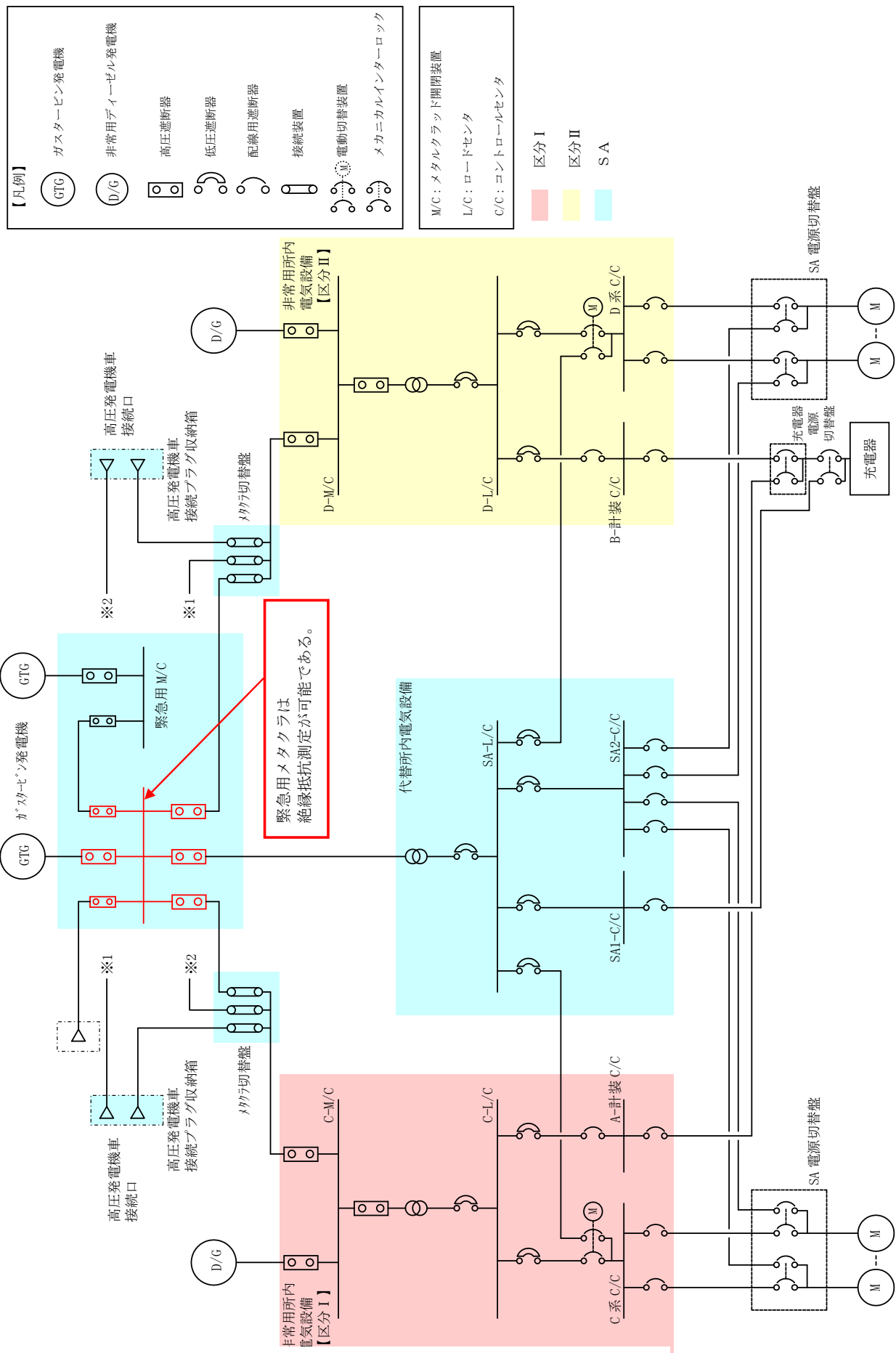
第 57-4-23 図 230 系充電器 (RCIC) 試験系統図



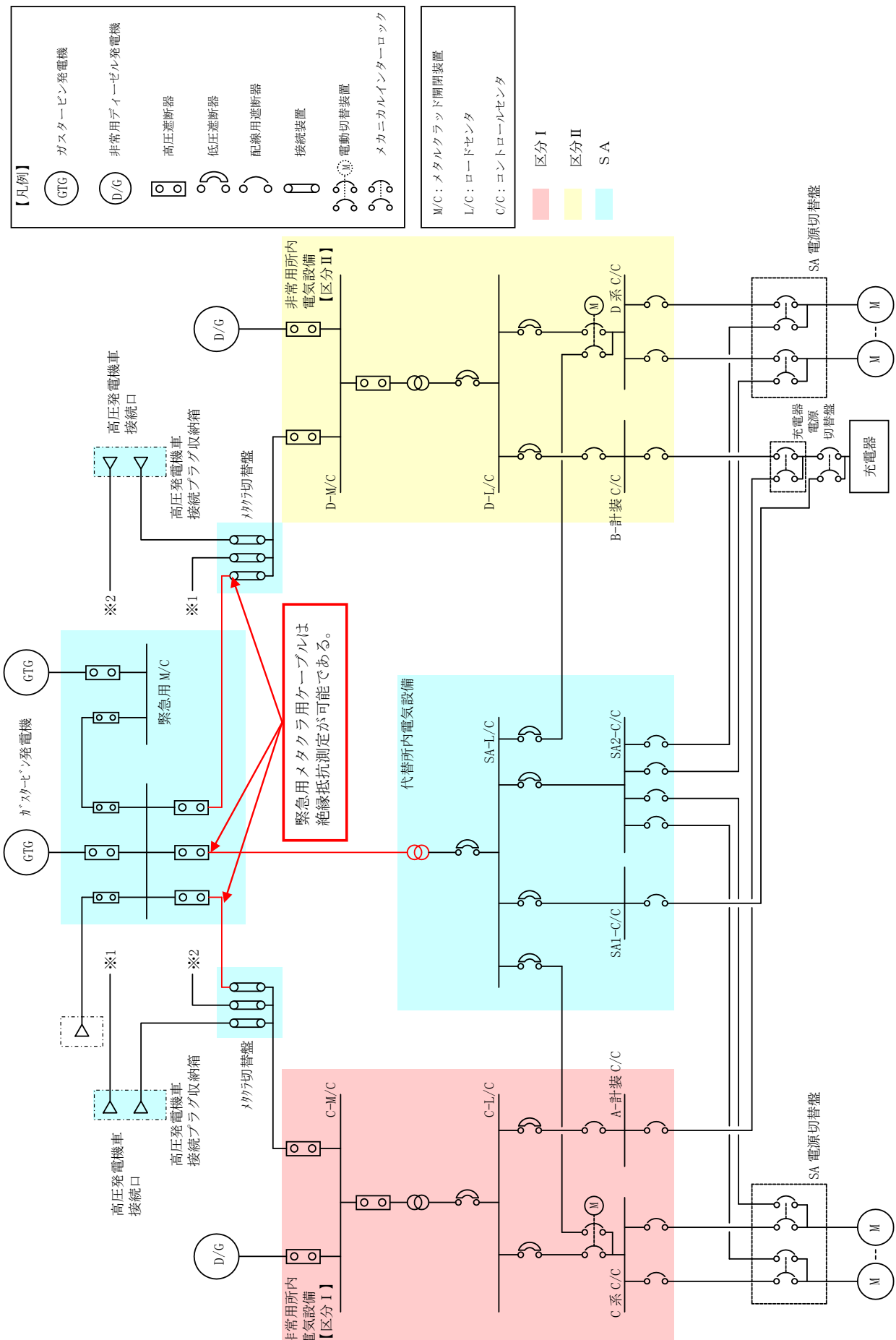
第 57-4-24 図 230系充電器（常用）構造図



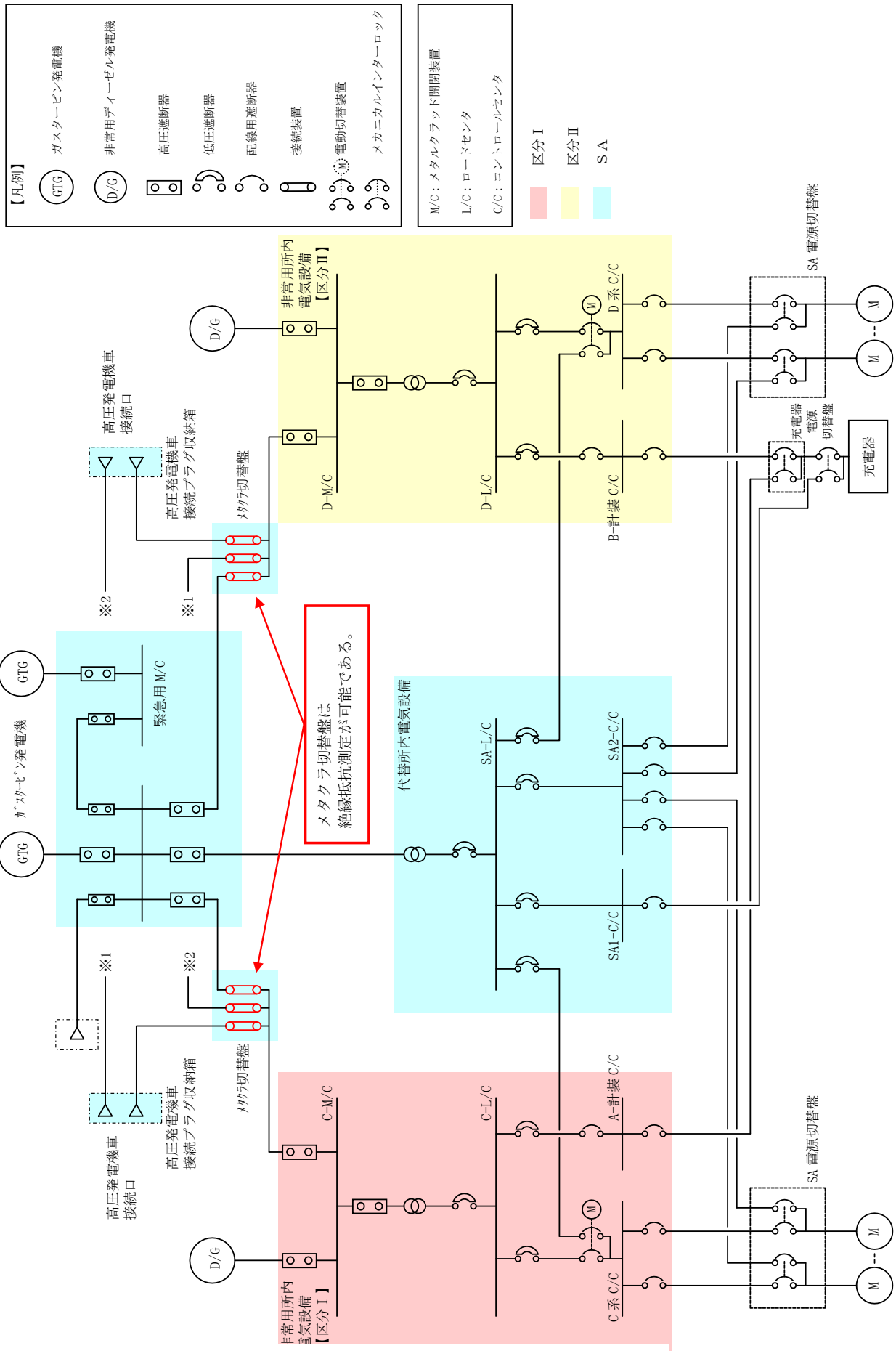
第 57-4-25 図 230 系充電器（常用）試験系統図



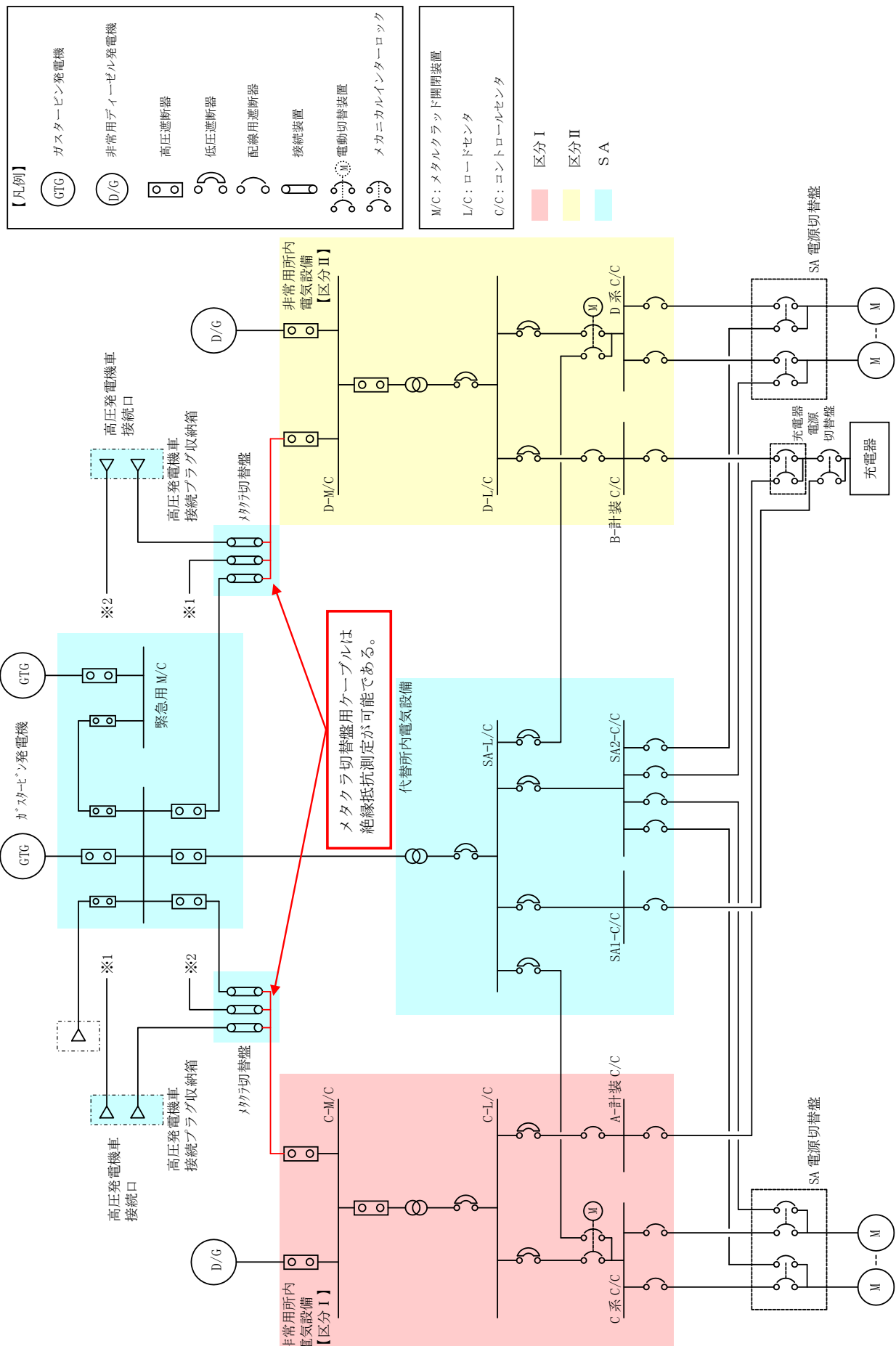
第 57-4-26 図 緊急用メタクラ試験系統図



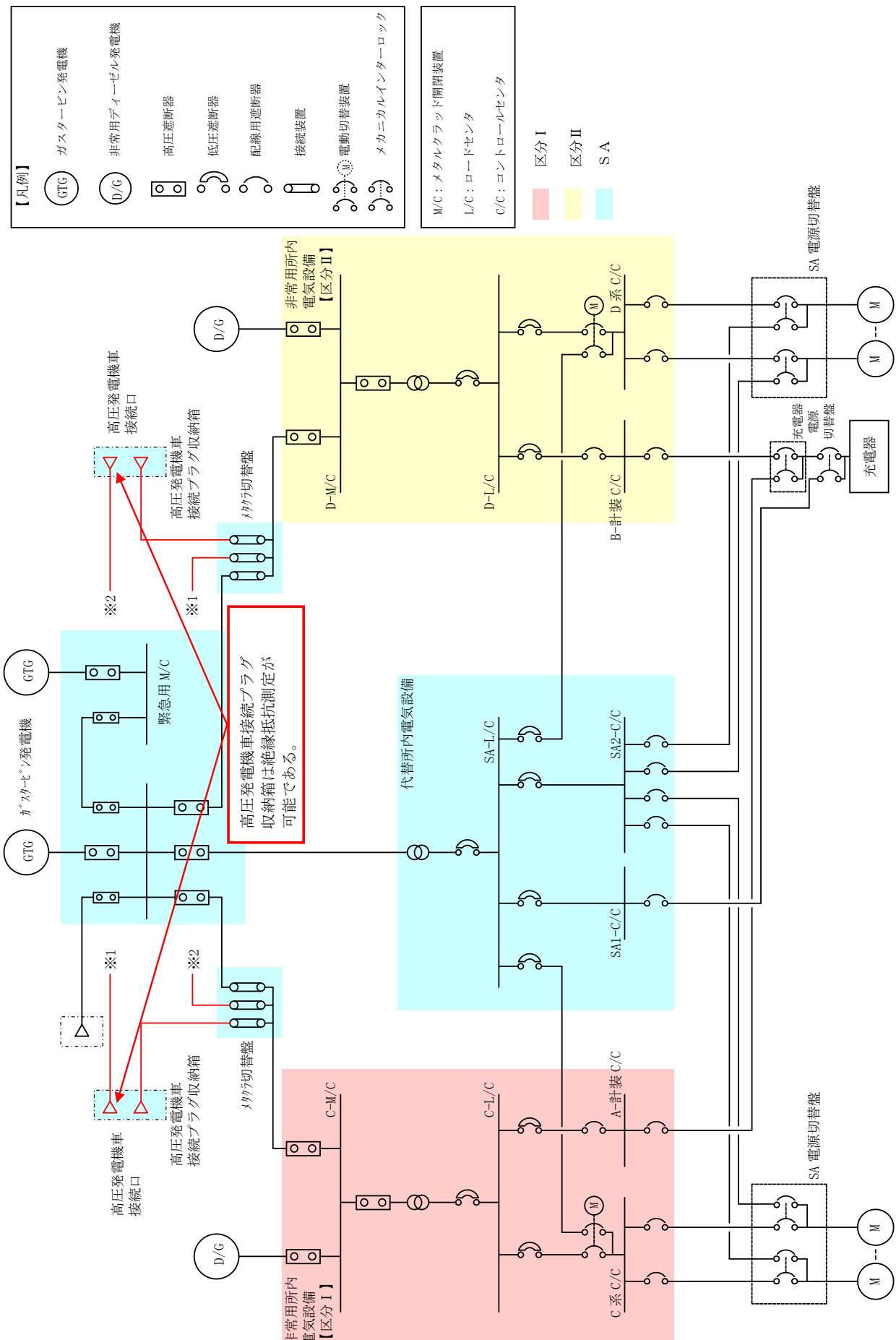
第 57-4-27 図 緊急用メタクラ用ケーブル試験系統図



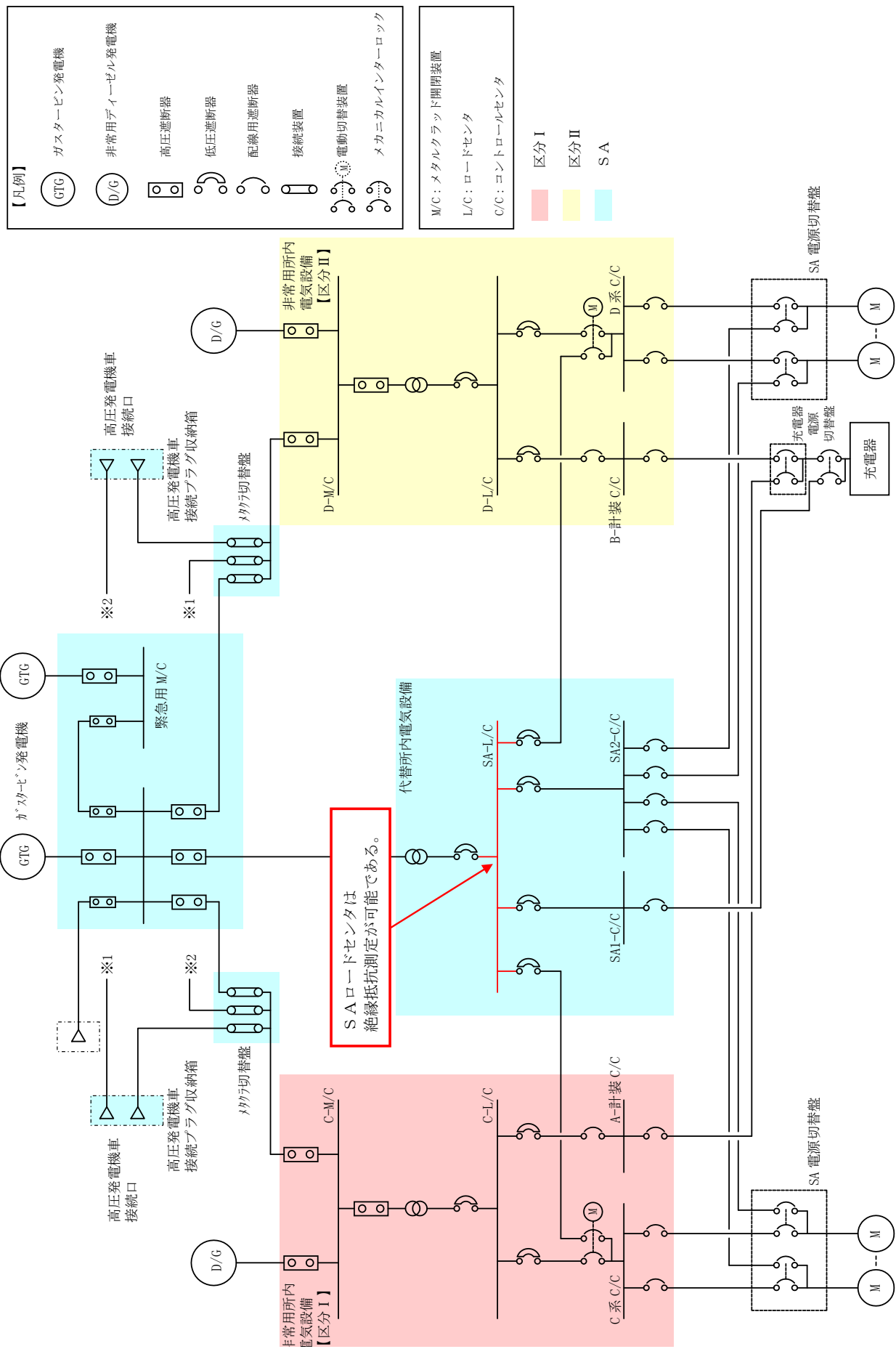
第 57-4-28 図 メタクラ切替盤試験系統図

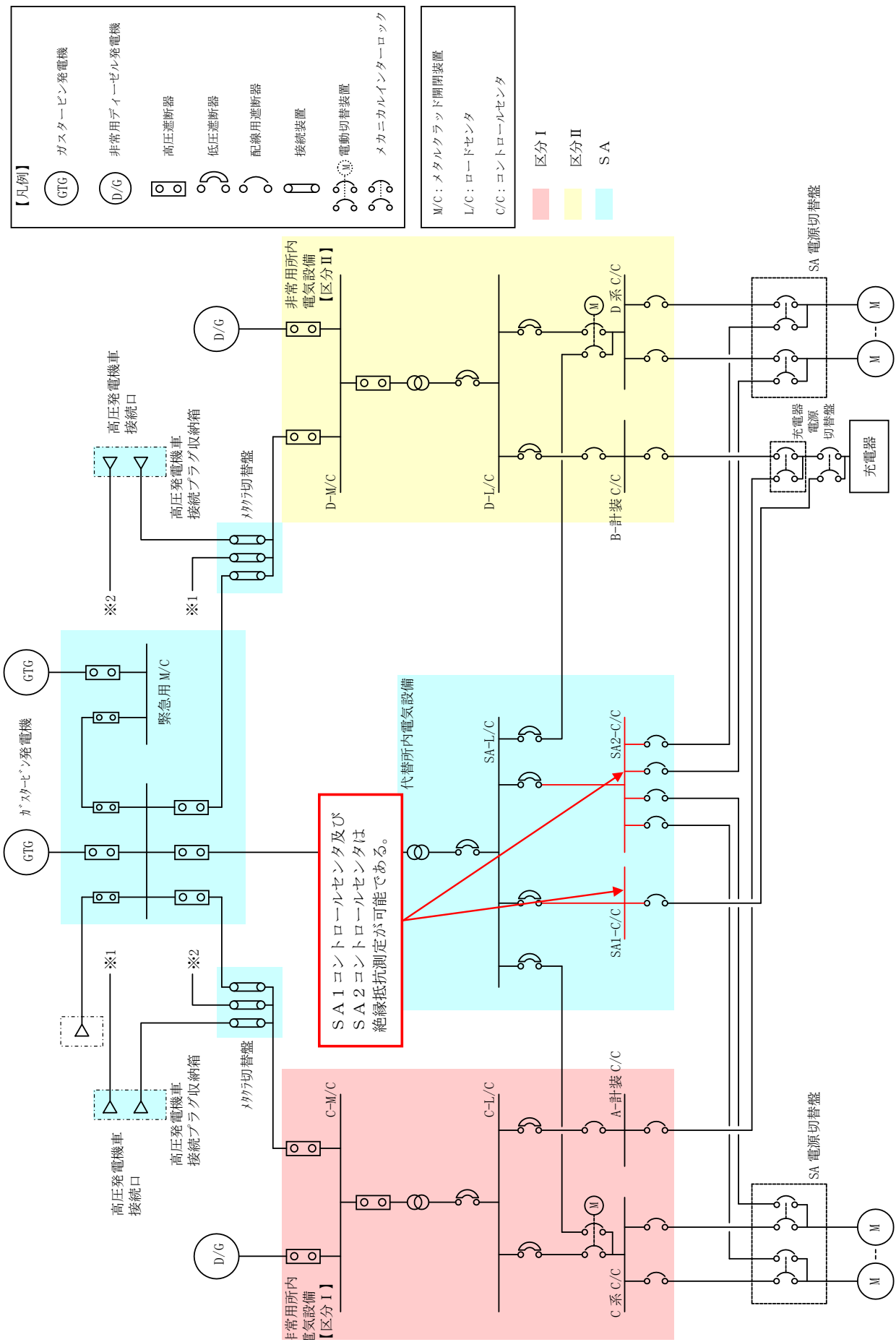


第 57-4-29 図 メタクラ切替盤用ケーブル試験系統図

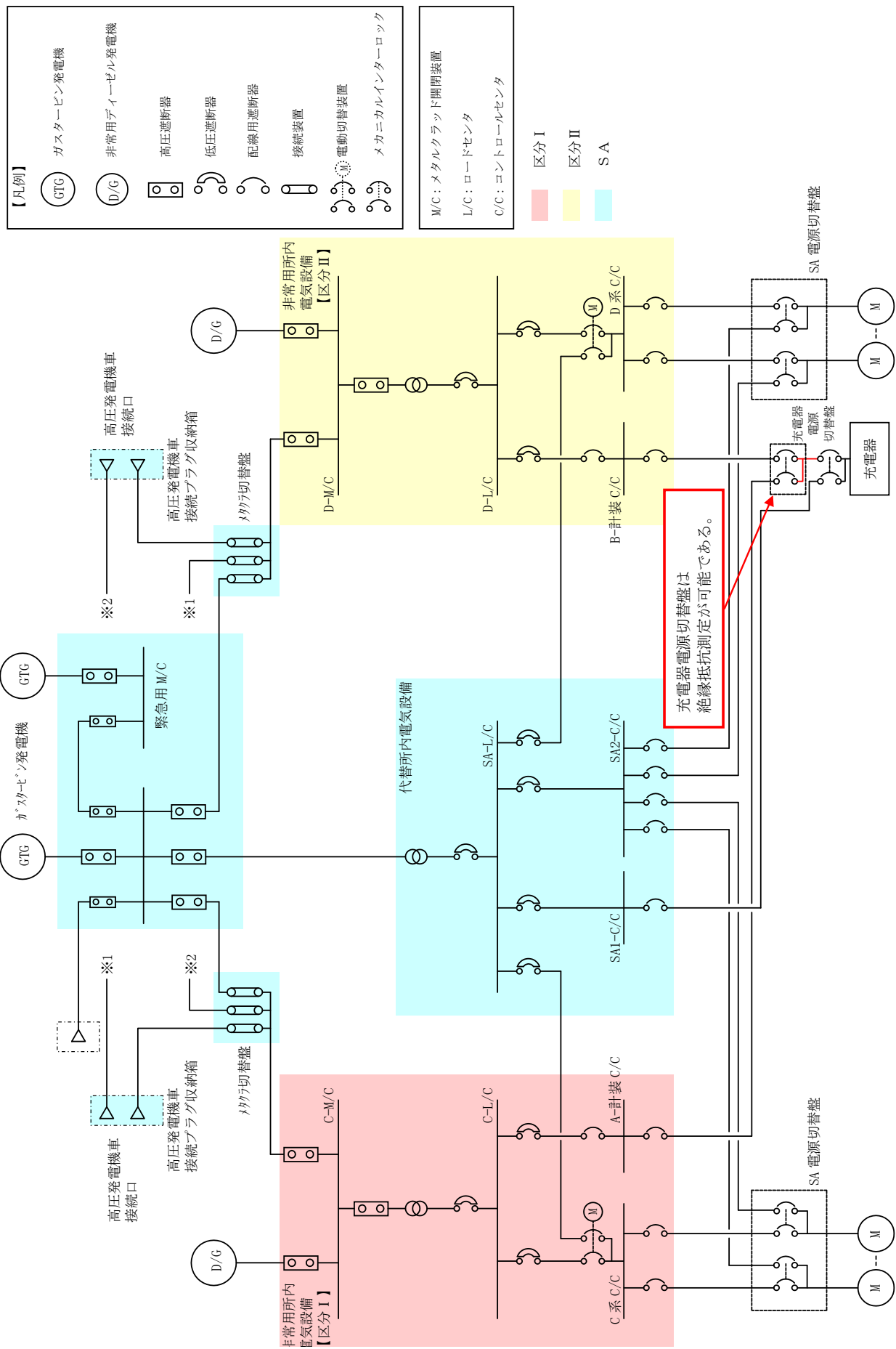


第 57-4-30 図 高圧発電機車接続プラグ収納箱試験系統図

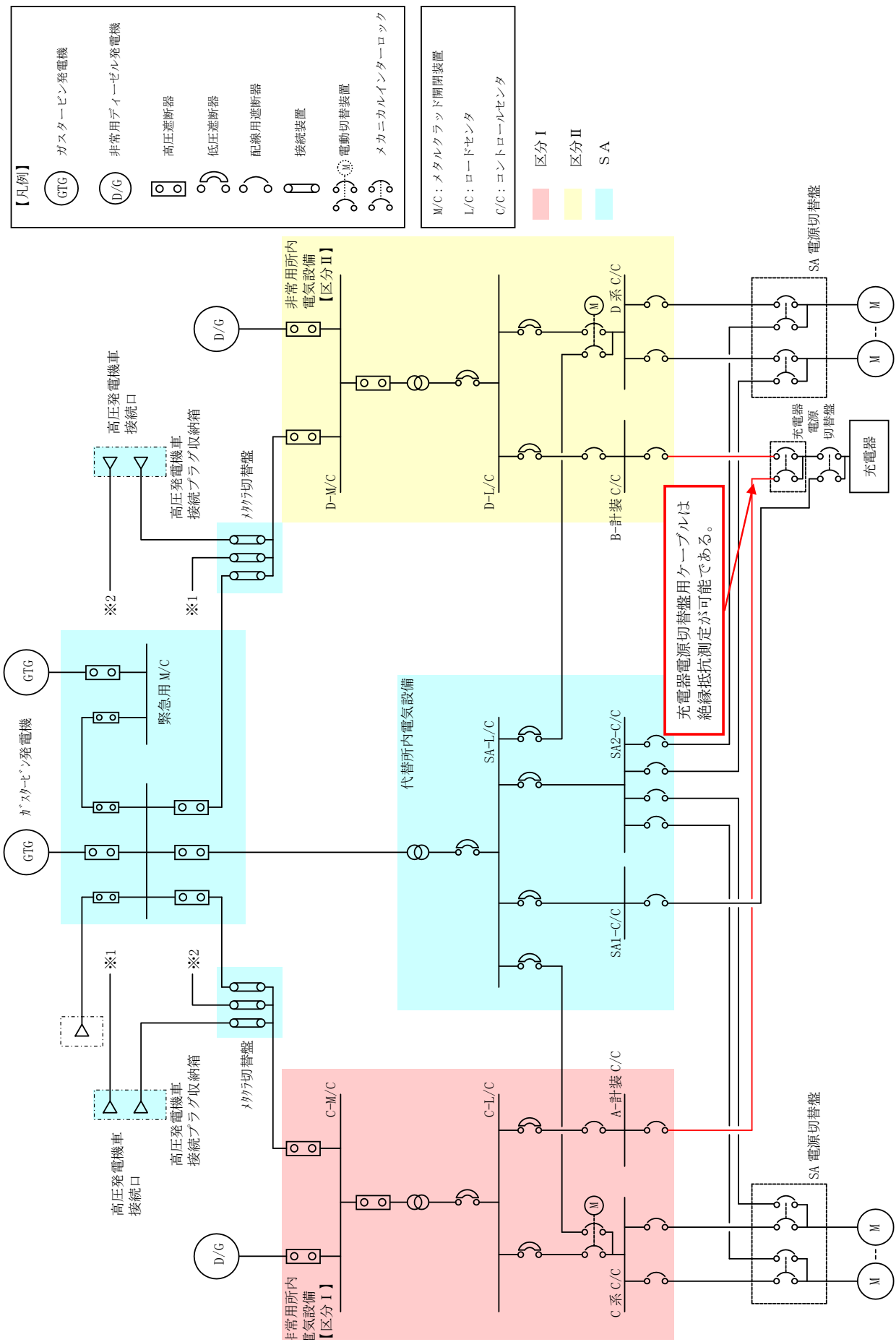




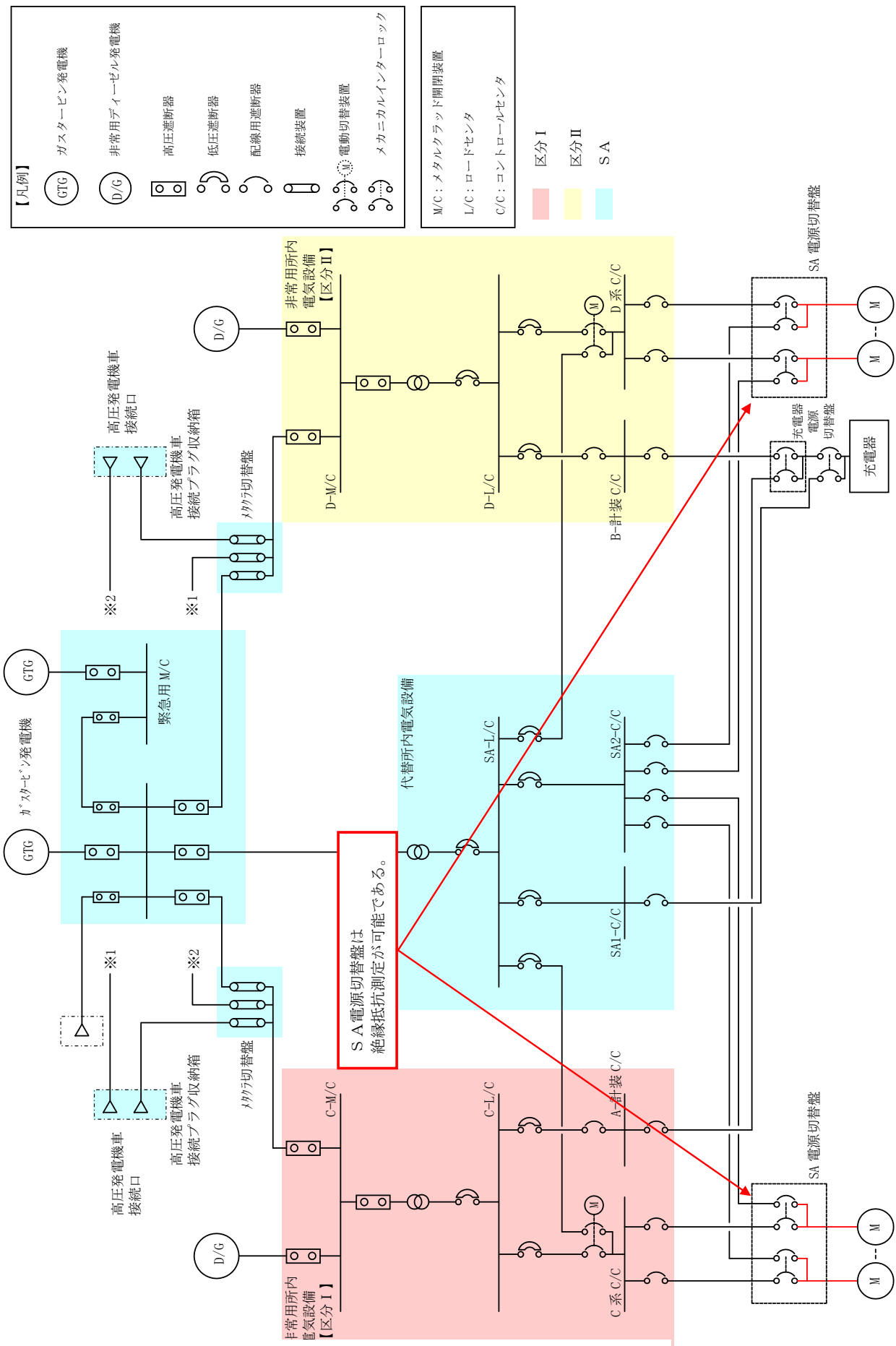
第57-4-32図 SAコントロールセンタ及びSA2コントロールセンタ試験系統図



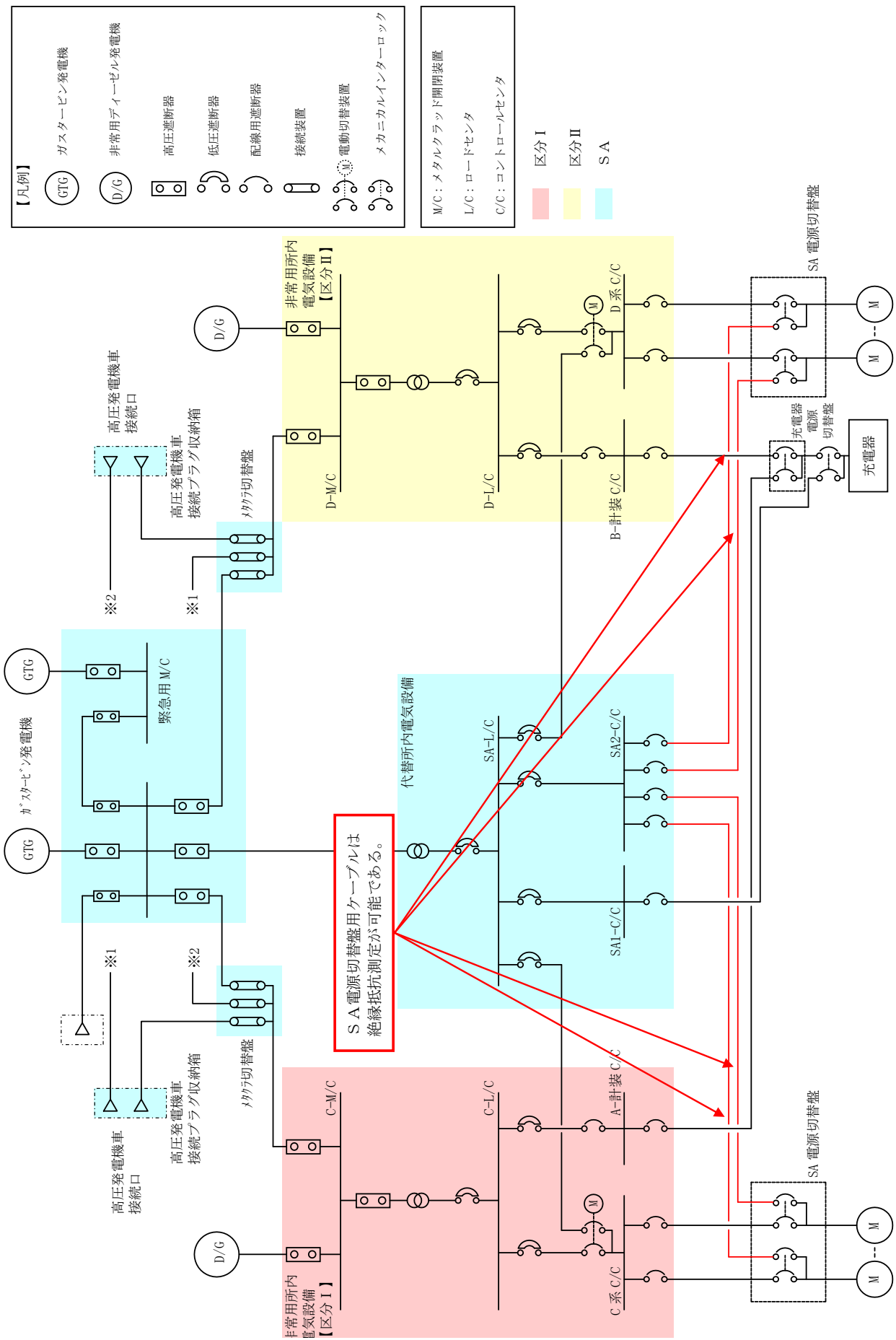
第 57-4-33 図 充電器電源切替盤試験系統図

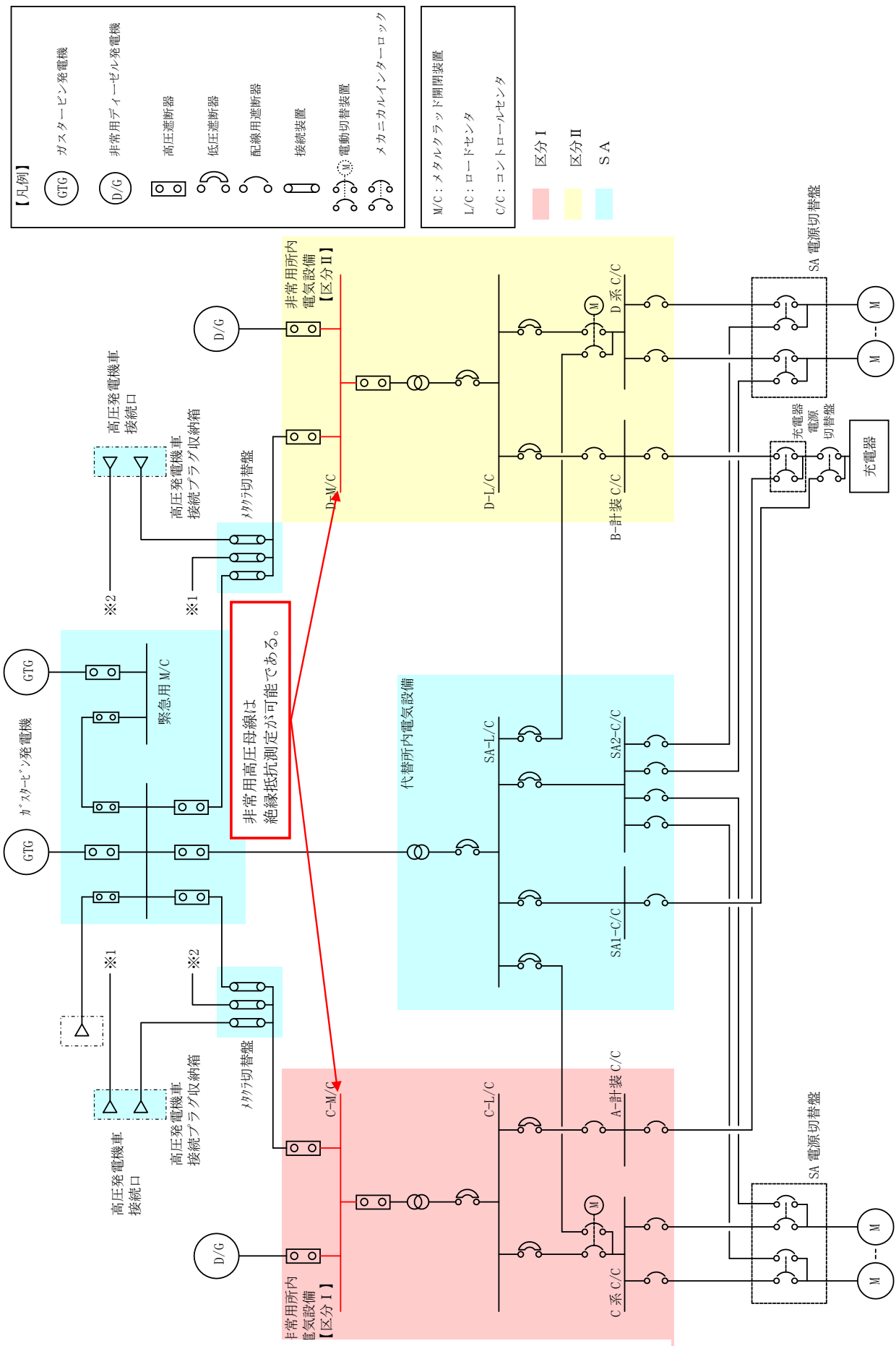


第 57-4-34 図 充電器電源切替盤用ケーブル試験系統図



第 57-4-35 図 SA 電源切替盤試験系統図





第 57-4-37 図 非常用高圧母線試験系統図

57-5
容量設定根拠

名 称	高圧発電機車	
台数	台	6 (予備 1)
容量	kVA/台	500

【設 定 根 拠】

設計基準事故対処設備の電源が喪失（全交流動力電源喪失）した場合、重大事故等に対処するために必要な電力を供給するために高圧発電機車を配備する。

1. 容量

①ガスタービン発電機が使用不能の場合のバックアップ電源

②代替所内電気設備から、常設充電器（B1-115V 系充電器（SA）, SA 用 115V 系充電器, 230V 系充電器（常用））を経由し、直流負荷への給電

① ガスタービン発電機が使用不能の場合のバックアップ電源として使用する場合に必要となる負荷は以下のとおり、最大負荷約 760kW 及び連続最大負荷約 545kW である。したがって、十分余裕を有する高圧発電機車 3 台分を必要容量 (1, 200kW = 500kVA × 力率 0.8 × 3 台) とする。

名称	負荷容量 (kW)
通信連絡設備	約 8
計装用無停電電源装置	約 36
B-115V 系充電器	約 48
B1-115V 系充電器 (SA)	約 24
SA 用 115V 系充電器	約 24
230V 系充電器 (RCIC)	約 48
230V 系充電器 (常用)	約 48
B-非常用ガス処理系排風機	約 22
B-中央制御室非常用再循環送風機	約 30
B-中央制御室送風機	約 180
その他	約 77
連続最大合計負荷 (最大負荷)	約 545kW (約 760kW)

② ①項において充電器（B1-115V 系充電器（SA）, SA 用 115V 系充電器, 230V 系充電器（常用））へ給電するため、①項に包含される。

名 称	ガスタービン発電機用軽油タンク	
個数	—	1
容量	m ³ /個	約 560
最高使用圧力	MPa	静水頭
最高使用温度	℃	66

【設 定 根 拠】

ガスタービン発電機用軽油タンクは、重大事故等対処時において、同時にその機能を発揮することを要求される重大事故等対処設備が、7日間連続運転する場合に必要な燃料を保有する。

1. 容量

設置許可基準規則第三章（重大事故等対処施設）において配備を要求される設備のうち、燃料補給を必要とする設備は以下のとおりである。

条文	重大事故等対処設備
46 条	高圧発電機車
47 条	大量送水車
48 条	大型送水ポンプ車，可搬式窒素供給装置
49 条	大量送水車
50 条	大型送水ポンプ車，可搬式窒素供給装置
51 条	大量送水車
52 条	可搬式窒素供給装置
54 条	大量送水車，大型送水ポンプ車
55 条	大型送水ポンプ車
56 条	大型送水ポンプ車，大量送水車
57 条	ガスタービン発電機，高圧発電機車
61 条	緊急時対策所用発電機

なお、緊急時対策所用発電機（61 条）については、ガスタービン発電機用軽油タンクを燃料源としていないため、以下で示す燃料消費量として算定しない。

【設 定 根 拠】（続き）

ガスタービン発電機用軽油タンクの容量は、重大事故等対処時において、同時にその機能を発揮することを要求される重大事故等対処設備が、7日間（168時間）の連続運転にて消費する燃料を基に設定する。

なお、高圧発電機車については同時にその機能を発揮することを想定していないため、以下の表において燃料消費量を算定していない。

使用機器	①台数 (台) ※2	②燃料消費率 (m ³ /h)	①×②×168時間 燃料消費量 (m ³ /168時間)
大量送水車	1		
ガスタービン発電機※1	1		
大型送水ポンプ車	1		
可搬式窒素供給装置	1		
計			420.4

※1：ガスタービン発電機用サービスタンクの容量は保守的に考慮せず評価

※2：島根2号炉で必要となる台数

※3：大量送水車の燃料消費率は取水用ポンプと送水用ポンプの燃料消費率の合計

以上のとおり、使用する設備に対して、7日間（168時間）連続運転した場合の必要燃料量は420.4m³であり、それ以上の容量として、ガスタービン発電機用軽油タンクの容量は約560m³とする。

【設定根拠】（続き）

【参考】

設置許可基準規則第三章（重大事故等対処施設）において配備を要求される設備であって燃料補給を必要とする設備のうち、高圧発電機車（46, 57 条），可搬式窒素供給装置（50 条），大型送水ポンプ車（54, 55, 56 条），大量送水車（54 条）は上記設備と同時に使用するものではない。仮に、各設備が 7 日間（168 時間）連続運転した場合の燃料消費量は以下のとおり 179.3m³となり，上記設備における必要燃料量 420.4m³を下回る。

使用機器	①台数 (台) ※1	②燃料消費率 (m ³ /h)	①×②×168 時間 燃料消費量 (m ³ /168 時間)
高圧発電機車	3		
大型送水ポンプ車	2		
大量送水車	1		
可搬式窒素供給装置	1		
計			179.3

※1：島根 2 号炉で必要となる台数

※2：高圧発電機車の燃料消費率は と の 2 種類あるため，大きい値で算出

※3：大量送水車の燃料消費率は取水用ポンプと送水用ポンプの燃料消費率の合計

2. 最高使用圧力の設定根拠

ガスタービン発電機用軽油タンクの最高使用圧力は，開放型タンクであることから静水頭とする。

3. 最高使用温度の設定根拠

ガスタービン発電機用軽油タンクの最高使用温度は，屋外環境の最高温度（約 40℃）を上回る温度として，66℃とする。

本資料のうち，枠囲みの内容は機密に係る事項のため公開できません。

名 称		タンクローリ
個数	—	1 (予備 1)
容量	m ³ /台	約 3.0
最高使用圧力	kPa	24kPa
最高使用温度	℃	40

【設 定 根 拠】

タンクローリは、重大事故等対処時に大量送水車、大型送水ポンプ車、可搬式窒素供給装置、高圧発電機車に燃料を補給する。なお、ガスタービン発電機用軽油タンクの設定根拠と同様に、重大事故等対処時において、同時にその機能を発揮することを要求される重大事故等対処設備に対して燃料補給を想定する。

1. 容量

タンクローリの容量は、以下のとおり大量送水車、大型送水ポンプ車、可搬式窒素供給装置に対して、最短で3時間に1回の燃料補給が必要となることから、その対応が可能となるように容量を設定する。

○大量送水車への給油頻度： n_1

○大型送水ポンプ車への給油頻度： n_2

○可搬式窒素供給装置への給油頻度： n_3

本資料のうち、枠囲みの内容は機密に係る事項のため公開できません。

【設 定 根 拠】（続き）

大量送水車，大型送水ポンプ車，可搬式窒素供給装置の燃料が枯渇しないためには，上記のとおり最短で3時間に1回の頻度での給油が必要となる。

大量送水車，大型送水ポンプ車，可搬式窒素供給装置への給油シーケンスは以下のとおり87分となり，必要給油頻度である3時間以内に納まることから燃料を枯渇させることはない。

[大量送水車，可搬式窒素供給装置，大型送水ポンプ車への給油シーケンス]

合計必要時間：③+④+⑤+⑥+⑦+⑧+⑨+⑩=87分 < 180分

（軽油残量：

※各重大事故等対処設備へ1回目の給油を行うのは，プラント被災から7時間後までとなることから，手順①～⑩をプラント被災から7時間後までに実施する。

2回目以降の給油では手順①②の作業は不要であり，手順③～⑩の作業を繰り返す。

以上から，必要給油頻度を満足し，シーケンスにおいて必要となる給油量（1,735L）を上回る容量として，タンクローリの容量は約3.0m³とする。

本資料のうち，枠囲みの内容は機密に係る事項のため公開できません。

【設 定 根 拠】（続き）

2. 最高使用圧力の設定根拠

タンク内圧が上昇すると、 $20 < \text{タンク内圧} \leq 24 \text{kPa}[\text{gage}]$ の範囲内で安全装置が作動し、内圧の上昇が抑えられることから、最高使用圧力は $24 \text{kPa}[\text{gage}]$ とする。

3. 最高使用温度の設定根拠

タンクローリの最高使用温度は、屋外環境の最高温度（約 40°C ）を踏まえて 40°C とする。

名 称		ガスタービン発電機
台数	台	1 (予備 1 台)
容量	kVA/台	約 6,000

【設 定 根 拠】

ガスタービン発電機は、設計基準事故対処設備の電源が喪失したことにより重大事故等が発生した場合において、重大事故等に対処するために必要な電力を供給できる設計とする。

1. 容量

ガスタービン発電機から電力を供給する「有効性評価で期待する負荷」に加え、「評価上期待していない不要負荷であるが、ガスタービン発電機の負荷として考慮する必要がある負荷」を抽出した結果、ガスタービン発電機の最大所要負荷は「全交流動力電源喪失（外部電源喪失＋DG失敗）＋HPCS失敗」を想定するシナリオにおいて必要とされる電源容量（最大負荷約 3,466kW、連続最大負荷約 3,264kW）である。

起動 順序	主要機器	負荷容量 (kW)
①	ガスタービン発電機付帯設備	約 111
②	充電器, 非常用照明, 非常用ガス処理系他 (自動投入負荷)	約 843
③	A-淡水ポンプ (移動式代替熱交換設備)	約 110
④	B-淡水ポンプ (移動式代替熱交換設備)	約 110
⑤	A-残留熱除去ポンプ	約 560
⑥	低圧炉心スプレイポンプ	約 910
⑦	A-燃料プール冷却水ポンプ	約 110
⑧	A-中央制御室送風機	約 180
⑨	A-中央制御室非常用再循環送風機	約 30
⑩	A-中央制御室冷凍機	約 300
連続最大合計負荷 (最大負荷)		約 3,264 (約 3,466)

【設 定 根 拠】（続き）

したがって、発電機の実出力は最大所要負荷である約 3,466kW（連続最大負荷：約 3,264kW）に対し十分な余裕を有する約 4,800kW とする。

なお、発電機の容量は以下のとおり、約 6,000kVA とする。

$$Q \geq \frac{P}{\text{pf}} = \frac{4,800}{0.80} = 6,000$$

Q : 発電機の容量 (kVA)

P : 発電機の定格出力 (kW) = 4,800

pf : 力率 = 0.80

名 称		ガスタービン発電機用燃料移送ポンプ
個 数	—	1 (予備 1)
容 量	m ³ /h/個	約 4.0
吐出圧力	MPa	約 0.5
最高使用圧力	MPa	0.98
最高使用温度	℃	66
原 動 機 出 力	kW/個	約 3.7

【設 定 根 拠】

ガスタービン発電機用燃料移送ポンプは、重大事故等対処時にガスタービン発電機用軽油タンクからガスタービン発電機へ燃料を供給するために設置する。なお、ガスタービン発電機用燃料移送ポンプは供給系統 1 系列あたり、100% 容量を 1 台設置する。

1. 容量の設定根拠

ガスタービン発電機用燃料移送ポンプの容量は、ガスタービン発電機の 1 基の単位時間あたりの燃料最大消費量 をガスタービン発電機に供給するため、それよりも容量の大きい約 4.0m³/h とする。

2. 吐出圧力の設定根拠

ガスタービン発電機用燃料移送ポンプの必要となる吐出圧力は、以下のとおり、約 0.2MPa である。

① 供給源と移送先との差圧	:	<input type="text"/>
② 供給源から移送先までの静水頭	:	<input type="text"/>
③ 配管・機器圧力損失	:	<input type="text"/>
合計	:	約 0.2 MPa

以上より、ガスタービン発電機用燃料移送ポンプの吐出圧力は約 0.2 MPa を上回る圧力として、約 0.5MPa とする。

【設定根拠】(続き)

3. 原動機出力の設定根拠

上記に示す容量と吐出圧力を満足するポンプの必要軸動力は以下のとおり
1.4kWとなる。

$$P_u = \frac{10^3}{60} \times Q \times p$$

$$\eta = \frac{P_u}{P} \times 100$$

$$P = \frac{10^3 \times Q \times p}{60 \times \eta}$$

P_u : 水動力 (kW)

P : 軸動力 (kW)

Q : 容量 (m³/min)

η : ポンプ効率(%)

p : 全圧力 (MPa)

(引用文献: 日本工業規格 J I S B 8 3 1 2 (2002)

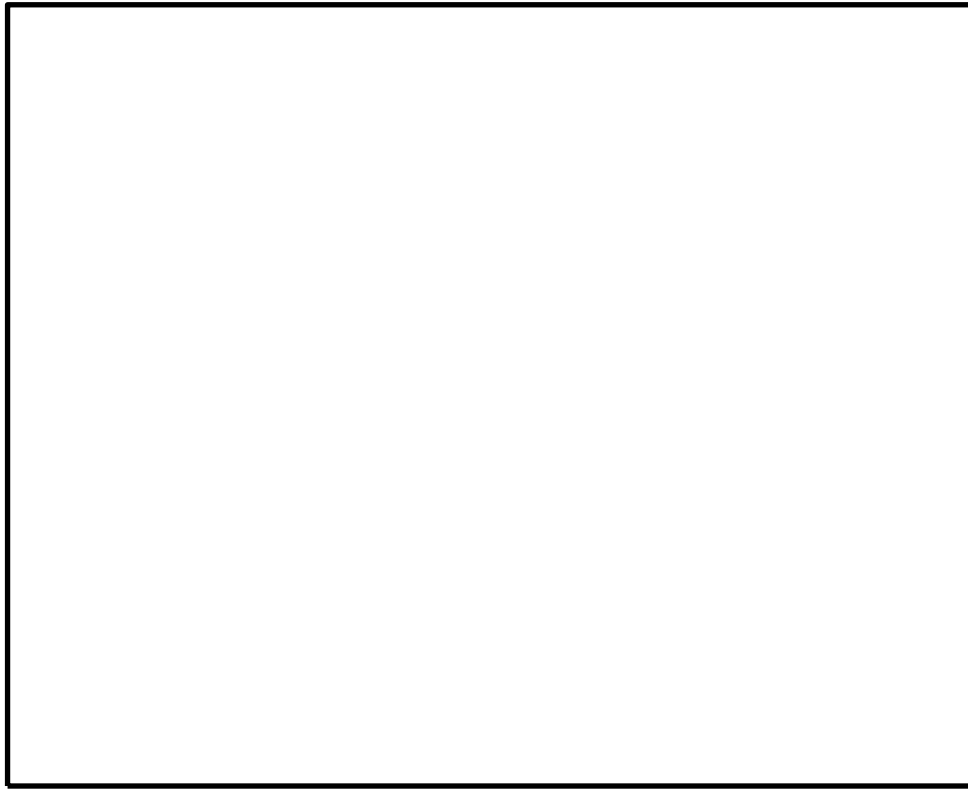
「歯車ポンプ及びねじポンプ—試験方法」)

ここで,

$$P = \text{} \doteq 1.4\text{kW}$$

原動機出力は、必要軸動力 1.4kW を上回る出力として、約 3.7kW とする。

【設 定 根 拠】（続き）



第 57-5-1 図 ガスタービン発電機用燃料移送ポンプ性能曲線

4. 最高使用圧力の設定根拠

ガスタービン発電機用燃料移送ポンプの最高使用圧力は、ポンプ吐出圧力約 0.5MPa[gage]を上回る圧力として、0.98MPa[gage]とする。

5. 最高使用温度の設定根拠

ガスタービン発電機用燃料移送ポンプの最高使用温度は、屋外環境の最高温度（約 40℃）を上回る温度として、66℃とする。

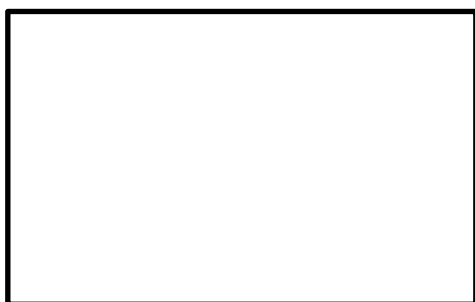
名称		ガスタービン発電機用サービスタンク
個数	—	1 (予備 1)
容量	m ³ /個	約 7.9
最高使用圧力	MPa	静水頭
最高使用温度	℃	66

【設 定 根 拠】

ガスタービン発電機用サービスタンクは、重大事故等対処時にガスタービン発電機へ燃料を供給するために設置する。

1. 容量の設定根拠

ガスタービン発電機用サービスタンクの容量は、ガスタービン発電機 1 基の定格出力運転時の燃料消費量を基に、仮にガスタービン発電機用燃料移送ポンプや配管が故障した場合でも、タンクローリや仮設ホースによる補給が可能となる準備時間を考慮して、ガスタービン発電機が 2 時間以上連続して運転が可能となる容量とする。



以上より、ガスタービン発電機用サービスタンクの容量は、約 4.2 m³ 以上である 7.9 m³ とする。

2. 最高使用圧力の設定根拠

ガスタービン発電機用サービスタンクの最高使用圧力は、開放型タンクであることから静水頭とする。

3. 最高使用温度の設定根拠

ガスタービン発電機用サービスタンクの最高使用温度は、屋外環境の最高温度 (約 40℃) を上回る温度として、66℃とする。

名 称		所内常設蓄電式直流電源設備
B-115V 系蓄電池	Ah	3,000
B1-115V 系蓄電池(SA)	Ah	1,500
230V 系蓄電池(RCIC)	Ah	1,500

【設 定 根 拠】

B-115V 系蓄電池, B1-115V 系蓄電池(SA), 230V 系蓄電池(RCIC)は設計事故対処設備の電源が喪失(全交流動力電源喪失)した場合, 負荷切り離しを行わずに8時間, その後, 必要な負荷以外を切り離して残り16時間の合計24時間にわたり必要な設備へ直流電源を供給できる設計とする。

1. 容量

各蓄電池の負荷は以下の通りとなる。

B-115V 系蓄電池負荷一覧表

負荷名称	0～1分	1～510分 ^{※2}
M/C 遮断器操作回路	281	0
L/C 遮断器操作回路	53	0
非常用ディーゼル発電機初期励磁 ^{※1}	0(230) ^{※1}	0
非常用照明	50	50
制御電源(制御盤関係)	65	65
計装用無停電電源装置	154	154
合計(A)	603	269

※1: 非常用ディーゼル発電機初期励磁電流はM/C及びL/C遮断器操作回路電流(遮断器投入・開放電流)と重なって操作されることはなく, 各動作時間は1分未満である。また, 非常用ディーゼル発電機初期励磁電流はM/C及びL/C制御電源電流より小さいため, 電流値の大きいM/C及びL/C遮断器操作回路電流に1分間電源供給するものとして蓄電池容量を計算する。

※2: 事象発生後8時間後から負荷切替作業を実施するが, 作業時間を考慮し8.5時間電源給電を継続するものとして容量を計算する。

【設 定 根 拠】（続き）

B1-115V 系蓄電池(SA)負荷一覧表

負荷名称	0～480分	481～1439分	1439～1440分
M/C 遮断器操作回路 ^{※3}	0	0	100
非常用照明	0	10	10
制御電源（制御盤関係）	0	15	15
SA対策分電盤（1）	30	30	30
合計（A）	30	55	155

※3：常設代替交流電源設備からの電源供給を考慮し、24時間後に遮断器を投入する。

230V 系蓄電池(RCIC)負荷一覧表

負荷名称	0～1分	1分～480分	481分～1440分
RCIC 復水ポンプ ^{※4}	60	24	24
RCIC 真空ポンプ	58	23	23
RCIC 注入弁 ^{※4}	86	0	0
その他の弁 ^{※4,5}	82	0	0
合計（A）	286	47	47

※4：間欠運転機器については、電池工業会規格「据置蓄電池の容量算出法」（SBA S 0601-2014）による時間当たりの平均電流値（約13A）の合計よりも、RCIC 復水ポンプ単体が定格連続運転した時の定格電流値が上回るため、RCIC 復水ポンプが定格連続運転するものとして蓄電池容量を計算する。

※5：RCIC ミニマムフロー弁，RCIC 復水器冷却水入口弁，RCIC タービン蒸気入口弁を含む。

・ B-115V 系蓄電池の容量計算結果

① 1分間供給で必要となる蓄電池容量

$$C_1 = \frac{1}{L} \times [K_1 I_1] = \frac{1}{0.8} \times [0.56 \times 603] = 423\text{Ah}$$

$$K_1 : 0.56 \text{ (1分)}, \quad I_1 : 603 \text{ (A)}$$

② 8.5時間（510分）供給で必要となる蓄電池容量

$$C_2 = \frac{1}{L} \times [K_1 I_1 + K_2 (I_2 - I_1)] = \frac{1}{0.8} \times [8.79 \times 603 + 8.79 \times (269 - 603)] = 2,956\text{Ah}$$

$$K_1 : 8.79 \text{ (510分)}, \quad K_2 : 8.79 \text{ (509分)}$$

$$I_1 : 603 \text{ (A)}, \quad I_2 : 269 \text{ (A)}$$

上記計算より、B-115V 系蓄電池の蓄電池容量は約3,000Ahを選定する。

【設 定 根 拠】（続き）

・ B 1 - 115V系蓄電池の容量計算結果

①24 時間供給で必要となる蓄電池容量

$$C_1 = \frac{1}{L} \times [K_1 I_1 + K_2 (I_2 - I_1) + K_3 (I_3 - I_2)]$$
$$= \frac{1}{0.8} \times [23.88 \times 30 + 15.88 \times (55 - 30) + 0.56 \times (155 - 55)] = 1,462\text{Ah}$$

$$K_1 : 23.88 \text{ (1440 分)}, K_2 : 15.88 \text{ (959 分)}, K_3 : 0.56 \text{ (1 分)}$$

$$I_1 : 30 \text{ (A)}, I_2 : 55 \text{ (A)}, I_3 : 155 \text{ (A)}$$

上記計算より、B1-115V 系蓄電池（S A）の蓄電池容量は 1,500Ah を選定する。

・ 230V系蓄電池（R C I C）の容量計算結果

① 1 分間供給で必要となる蓄電池容量

$$C_1 = \frac{1}{L} \times [K_1 I_1] = \frac{1}{0.8} \times [0.66 \times 286] = 236\text{Ah}$$

$$K_1 : 0.66 \text{ (1 分)}, I_1 : 286 \text{ (A)}$$

② 8 時間供給（480 分）で必要となる蓄電池容量

$$C_2 = \frac{1}{L} \times [K_1 I_1 + K_2 (I_2 - I_1)] = \frac{1}{0.8} \times [8.72 \times 286 + 8.72 \times (47 - 286)] = 513\text{Ah}$$

$$K_1 : 8.72 \text{ (480 分)}, K_2 : 8.72 \text{ (479 分)}$$

$$I_1 : 286 \text{ (A)}, I_2 : 47 \text{ (A)}$$

③24 時間（1440 分）供給で必要となる蓄電池容量

$$C_3 = \frac{1}{L} \times [K_1 I_1 + K_2 (I_2 - I_1)] = \frac{1}{0.8} \times [24.32 \times 286 + 24.32 \times (47 - 286)] = 1,429\text{Ah}$$

$$K_1 : 24.32 \text{ (1440 分)}, K_2 : 24.32 \text{ (1439 分)}$$

$$I_1 : 286 \text{ (A)}, I_2 : 47 \text{ (A)}$$

上記計算より、230V 系蓄電池（R C I C）の蓄電池容量は 1,500Ah を選定する。

名 称	常設代替直流電源設備	
S A用 115V 系蓄電池	Ah	1,500

【設 定 根 拠】

S A用 115V 系蓄電池は設計事故対処設備の電源が喪失(全交流動力電源喪失)した場合、負荷切り離しを行わずに 24 時間にわたり必要な設備へ直流電源を供給できる設計とする。

1. 容量

蓄電池の負荷は以下の通りとなる。

S A用 115V 系蓄電池負荷一覧表

負荷名称	0～1分	1～1439分	1439～ 1440分
高压原子炉代替注水系電動弁	346	0.2	110
S A対策分電盤(2)	44	44	44
制御電源(自動減圧系)	3	3	3
合計(A)	393	47.2	157

・ S A用115V系蓄電池の容量計算結果

① 1分供給で必要となる蓄電池容量

$$C_1 = \frac{1}{L} \times [K_1 I_1] = \frac{1}{0.8} \times [0.56 \times 393] = 276 \text{Ah}$$

$$K_1 : 0.56 (1 \text{分}), I_1 : 392 (A)$$

② 24時間(1440分)供給で必要となる蓄電池容量

$$C_2 = \frac{1}{L} \times [K_1 I_1 + K_2 (I_2 - I_1) + K_3 (I_3 - I_2)]$$

$$= \frac{1}{0.8} \times [23.88 \times 393 + 23.88 \times (47.2 - 393) + 0.56 \times (157 - 47.2)] = 1,486 \text{Ah}$$

$$K_1 : 23.88 (1440 \text{分}), K_2 : 23.88 (1439 \text{分}), K_3 : 0.56 (1 \text{分})$$

$$I_1 : 393 (A), I_2 : 47.2 (A), I_3 : 157 (A)$$

上記計算より、S A用 115V 系蓄電池の蓄電池容量は約 1,500Ah を選定する。

名 称	B1-115V 系充電器盤(SA)	
出力	A	約 200

【設 定 根 拠】

B1-115V 系充電器盤(SA)は、直流制御電源を供給しながら B1-115V 系蓄電池(SA)を 10 時間で回復充電できる設計とし、また、設計基準事故対処設備の電源が喪失(全交流電源喪失及び蓄電池が枯渇)した場合、高圧発電機車を代替所内電気設備に接続することにより、B1-115V 系充電器盤(SA)を経由し、24 時間にわたり原子炉隔離時冷却系等の必要な設備へ直流電源を供給できる設計とする。

1. 容量

B1-115V 系蓄電池(SA)回復充電時の最大負荷

負荷名称	負荷電流(A)
制御電源(制御盤関係)	15
B1-115V 系蓄電池(SA)の回復充電電流	150
合計	165

全交流電源喪失時に必要となる最大負荷

負荷名称	負荷電流(A)
直流照明	9.5
制御電源(制御盤関係)	15
合計	25 ^{*1}

※1：小数点以下は切り上げ

したがって、B-115V 系充電器盤の出力は、B1-115V 系蓄電池(SA)回復充電時の最大負荷 165A に対し、200A とする。

名 称	S A用 115V 系充電器盤	
出力	A	約 200

【設 定 根 拠】

S A用 115V 系充電器盤は、直流制御電源を供給しながら S A用 115V 系蓄電池を 10 時間で回復充電できる設計とし、また、設計基準事故対処設備の電源が喪失（全交流電源喪失及び蓄電池が枯渇）した場合、高圧発電機車を代替所内電気設備に接続することにより、S A用 115V 系充電器盤を経由し、24 時間にわたり高圧代替注水系等の必要な設備へ直流電源を供給できる設計とする。

1. 容量

S A用 115V 系蓄電池回復充電時の最大負荷

負荷名称	負荷電流 (A)
制御電源（制御盤関係）	47
B2-115V 系蓄電池 (SA) の回復充電電流	150
合計	197

全交流電源喪失時に必要となる最大負荷

負荷名称	負荷電流 (A)
制御電源（制御盤関係）	47
合計	47

※ 1 : 小数点以下は切り上げ

したがって、S A用 115V 系充電器盤の出力は、S A用 115V 系蓄電池回復充電時の最大負荷 197A に対し、200A とする。

名 称	230V 系充電器盤(常用)	
出力	A	約 200

【設 定 根 拠】

230V 系充電器盤(常用)は、設計基準事故対処設備の電源が喪失（全交流電源喪失及び蓄電池が枯渇）した場合、高圧発電機車を代替所内電気設備に接続することにより、230V 系充電器盤(常用)を経由し、24 時間にわたり原子炉隔離時冷却系等の必要な設備へ直流電源を供給できる設計とする。

1. 容量

全交流電源喪失時に必要となる最大負荷

負荷名称	負荷電流(A)
RCIC 真空ポンプ	23
RCIC 復水ポンプ	24
合計	47

したがって、230V 系充電器盤(常用)の出力は、全交流電源喪失時に必要となる最大負荷 47A に対し、200A とする。

名 称		緊急用メタクラ
母線定格電流	A	約 1,200
<p>【設 定 根 拠】</p> <p>緊急用メタクラは，常設重大事故等対処設備として 2 号機用と予備用を設置する。</p> <p>緊急用メタクラは，設計基準事故対処設備の電源が喪失した場合に重大事故等に対処するために必要な電力を供給できる設計とする。</p> <p>1. 容量</p> <p>緊急用メタクラの母線電流はガスタービン発電機からの電力供給設備であることから，ガスタービン発電機の定格電流以上に設定する。</p> <p>(1) ガスタービン発電機の定格電流である 503A に対し，十分余裕を考慮し，1,200A とする。</p> <p>ガスタービン発電機の定格電流：$6,000\text{kVA} \div \sqrt{3} \div 6.9\text{kV} = 503\text{A}$</p>		

名 称		メタクラ切替盤
母線定格電流	A	約 1,200
<p>【設 定 根 拠】</p> <p>メタクラ切替盤は、設計基準事故等対処設備の電源（全交流動力電源喪失）が喪失した場合、重大事故等に対処するために必要な電力を供給する設計とする。</p> <p>1. 容量</p> <p>メタクラ切替盤は、設計基準事故等対処設備の電源（全交流動力電源喪失）が喪失した場合、重大事故等に対処するために必要な電力をガスタービン発電機または高圧発電機車から受電するため、母線定格電流は容量の大きいガスタービン発電機の定格電流以上とする。</p> <p>したがって、母線定格電流は、以下に示すようにガスタービン発電機の定格電流 503A に余裕を考慮し、1200A とする。</p> <p>ガスタービン発電機の定格電流：$6,000\text{kVA} \div \sqrt{3} \div 6.9\text{kV} = 503\text{A}$</p>		

名 称	SA ロードセンタ	
母線定格電流	A	約 1,200

【設 定 根 拠】

SA ロードセンタは、設計基準事故等対処設備の電源（全交流動力電源喪失）が喪失した場合、重大事故等に対処するために必要な電力を供給する設計とする。

1. 容量

(1) 低圧原子炉代替注水設備運転時

負荷出力合計は約 450kW である。

負荷名称	出力 (kW)
低圧原子炉代替注水ポンプ	210
SA コントロールセンタ	240
合計	450

(2) 代替循環冷却設備運転時

負荷出力合計は約 300kW である。

負荷名称	出力 (kW)
SA コントロールセンタ	240
SA2 コントロールセンタ	60
合計	300

低圧原子炉代替注水ポンプと代替循環冷却設備は同時運転しないため、動力変圧器所要容量は最大負荷の大きい低圧原子炉代替注水ポンプを運転時の負荷 563kVA (=450kW÷力率 0.8) に余裕を考慮し、600kVA とする。

したがって、母線定格電流は 754A (=600kVA÷ $\sqrt{3}$ ÷460V) に余裕を考慮し、1,200A とする。

名 称	SA1 コントロールセンタ	
母線定格電流	A	約 400

【設 定 根 拠】

SA コントロールセンタは、設計基準事故等対処設備の電源（全交流動力電源喪失）が喪失した場合、重大事故等に対処するために必要な電力を供給する設計とする。

1. 容量

負荷出力合計は約 240kW である。

負荷名称	出力(kW)
低圧原子炉代替注水設備 非常用送風機	15
代替注水設備 空調換気制御盤 (SA)	0.16
第1 フィルタベント建物 送風機	3.7
第1 ベントフィルタ出口水素濃度計 (SA)	20
TDR 式水位計/水素ガス検出設備用変圧器盤	10
第1 フィルタベント設備ドレン移送ポンプ	11
第1 ベントフィルタ格納槽排水ポンプ	30
第1 ベントフィルタスクラバ水サンプリング	16
格納容器水素濃度・酸素濃度 (SA)	36
230V 系充電器盤 (常用)	48
B1-115V 系充電器盤 (SA)	24
SA用 115V 系充電器盤	24
合計	238 ^{※1}

※1：小数点以下は切り上げ

したがって、 $394A (=240kW \div 力率 0.8 \div \sqrt{3} \div 440V)$ に余裕を考慮し、400A とする。

名 称	SA2 コントロールセンタ	
母線定格電流	A	約 400

【設 定 根 拠】

SA2 コントロールセンタは、設計基準事故等対処設備の電源（全交流動力電源喪失）が喪失した場合、重大事故等に対処するために必要な電力を供給する設計とする。

1. 容量

負荷出力合計は約 60kW である。

負荷名称	出力 (kW)
低圧原子炉代替注水設備 非常用送風機	30
代替注水設備 空調換気制御盤 (SA)	30
合計	60

したがって、 $99A (=60kW \div \text{力率 } 0.8 \div \sqrt{3} \div 440V)$ に余裕を考慮し、400A とする。

名 称	SA 電源切替盤	
遮断器定格電流	A	約 50

【設 定 根 拠】

SA 電源切替盤は，設計基準事故等対処設備の電源（全交流動力電源喪失）が喪失した場合，重大事故等に対処するために必要な電力を供給する設計とする。

1. 容量

SA 電源切替盤は，設計基準事故等対処設備の電源（全交流動力電源喪失）が喪失した場合，重大事故等に対処するために必要な負荷へ給電するため，遮断器定格電流は負荷の定格電流以上とする。

【区分Ⅰ】

負荷名称	出力 (kW)
NGC N2 トーラス出口隔離弁	1.4
NGC N2 ドライウェル出口隔離弁	1.4
RHR 注水弁	8.7
RHR ドライウェル第1 スプレイ弁	5.8
RHR ドライウェル第2 スプレイ弁	5.8
RHR 熱交バイパス弁	5.2
RHR 熱交冷却水出口弁	4.2

【区分Ⅱ】

負荷名称	出力 (kW)
RHR ドライウェル第2 スプレイ弁	5.8
RHR 注水弁	8.7
RHR 熱交冷却水出口弁	4.2
RHR 熱交バイパス弁	5.2
NGC 非常用ガス処理入口隔離弁	0.72
NGC 非常用ガス処理入口隔離弁バイパス弁	0.72
SGT FCVS 耐圧強化ベントライン連絡弁	0.72

したがって，最大容量である RHR 注水弁の定格電流 15A ($=8.7\text{kW} \div \text{力率 } 0.8 \div \sqrt{3} \div 440\text{V}$) に余裕を考慮し，50A とする。

名 称		非常用高圧母線 C 系・D 系
遮断器定格電流	A	約 1,200
<p>【設 定 根 拠】</p> <p>非常用高圧母線 C 系・D 系は，常設重大事故等対処設備として設置する。</p> <p>非常用高圧母線 C 系・D 系は，設計基準事故対処設備の電源が喪失したことにより重大事故等に対処するために必要な電力を供給できる設計とする。</p> <p>1. 容量</p> <p>非常用高圧母線 C 系（又は D 系）は，ガスタービン発電機からの電力を通電可能な設計とする。</p> <p>したがって，非常用高圧母線 C 系（又は D 系）の母線電流容量は，以下に示すようにガスタービン発電機の定格電流 503A に余裕を考慮し，1200A とする。</p> <p>ガスタービン発電機の定格電流：$6,000\text{kVA} \div \sqrt{3} \div 6.9 = 503\text{A}$</p>		

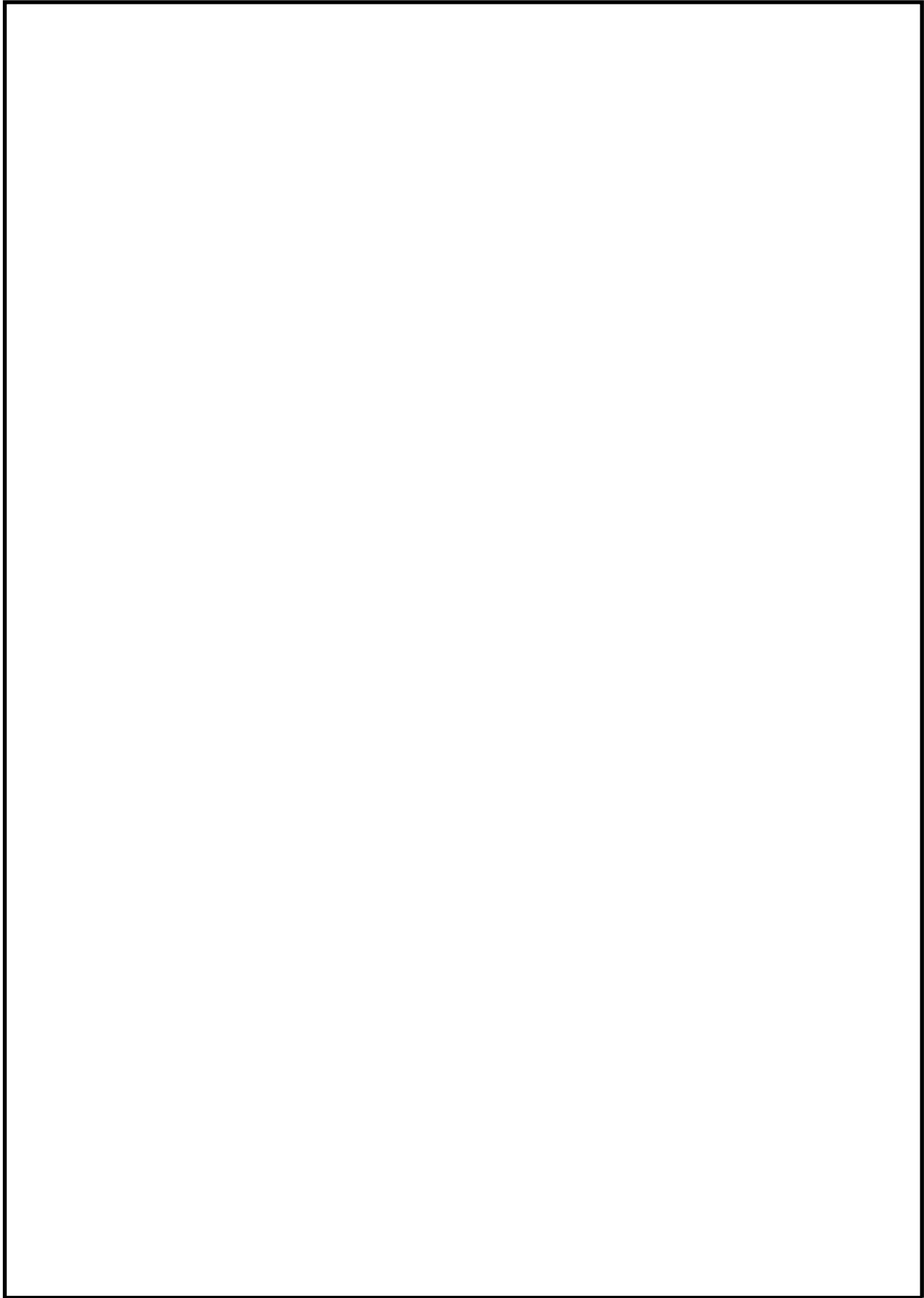
57-6
アクセスルート図

島根原子力発電所 2 号炉『可搬型重大事故等対処設備保管場所及びアクセスルートについて』
より抜粋



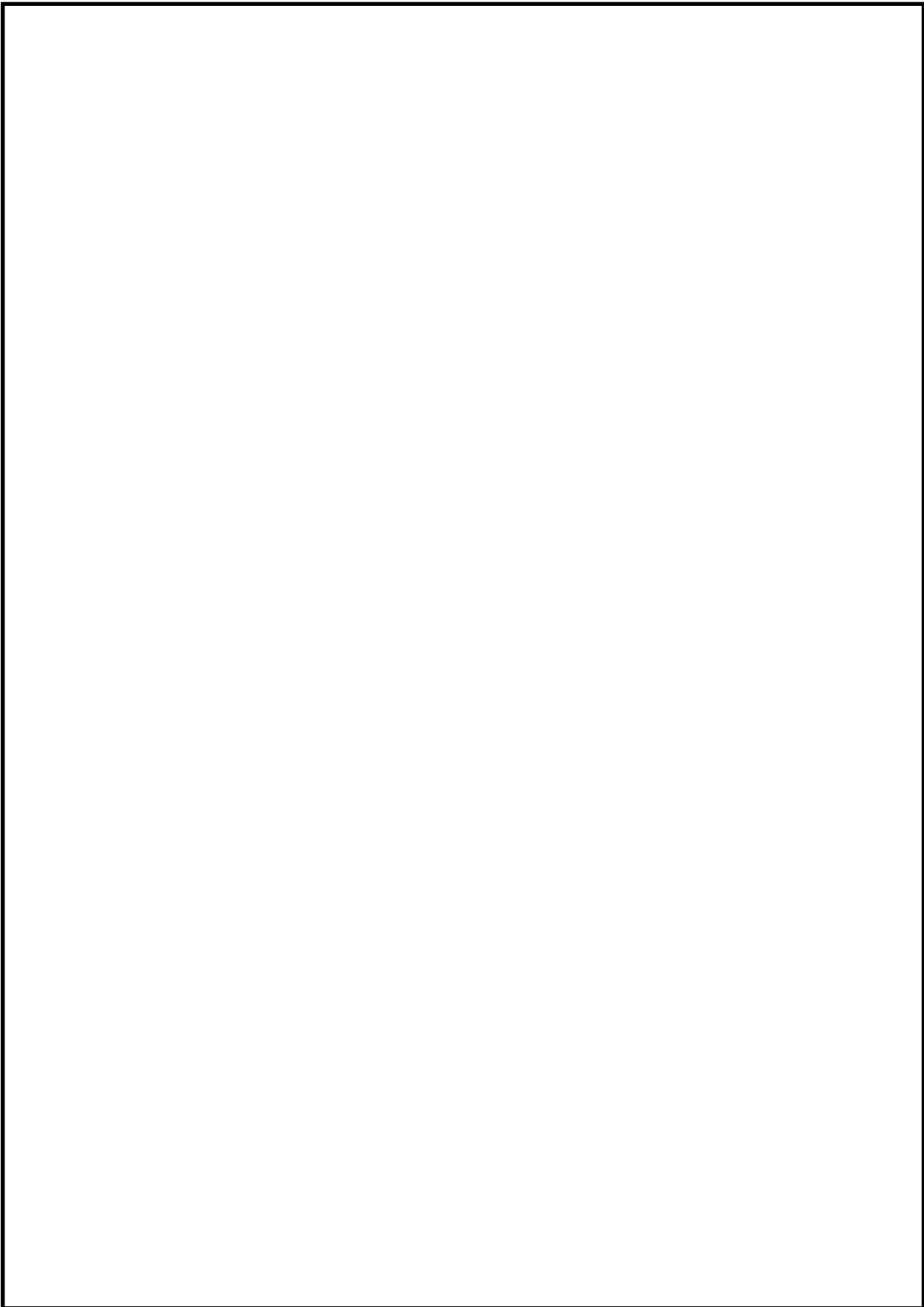
第 57-6-1 図 保管場所及びアクセスルート図

本資料のうち、枠囲みの内容は機密に係る事項のため公開できません。



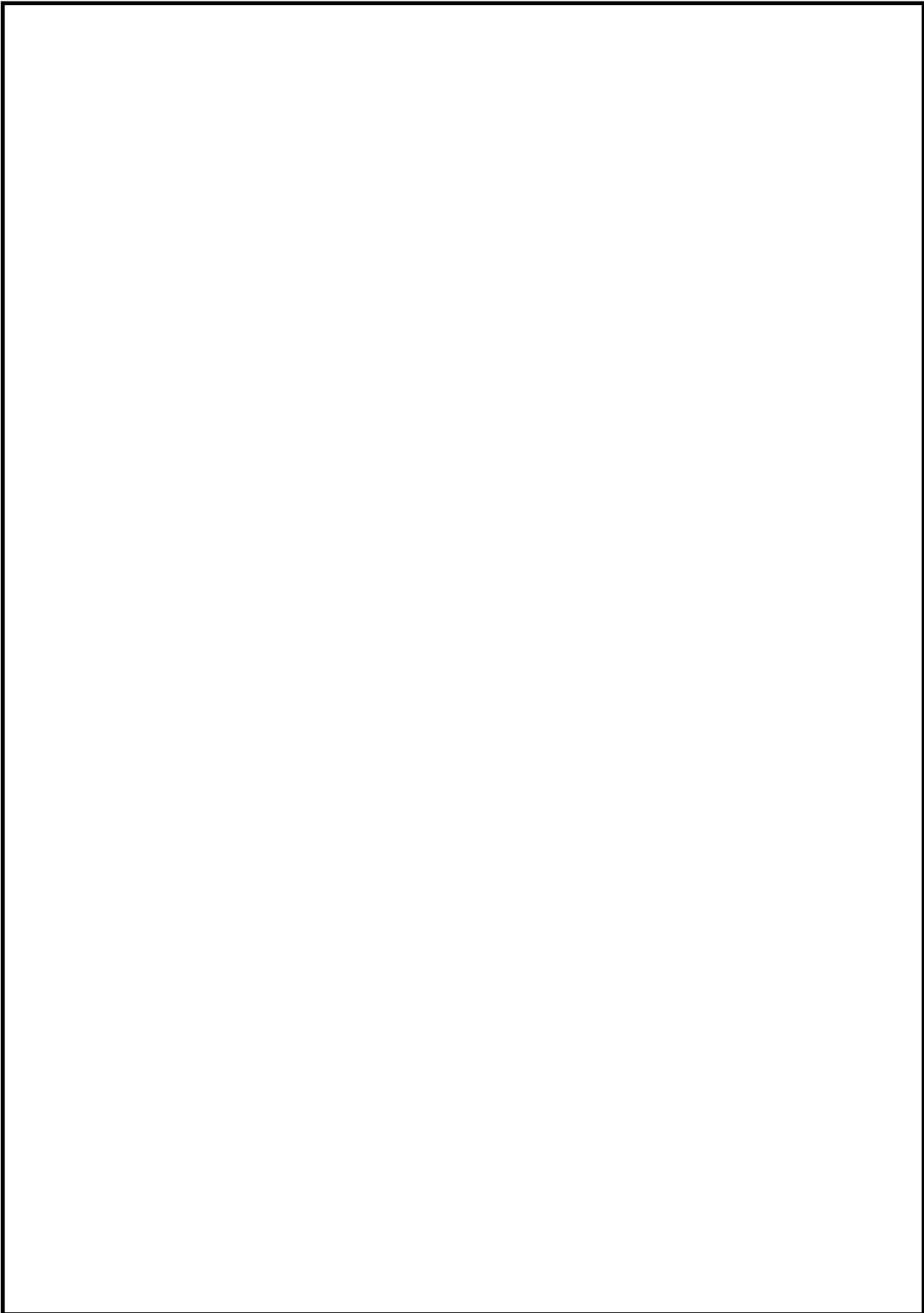
第 57-6-2 図 重大事故等時 電源設備屋内アクセスルート図 (1 / 4)

本資料のうち、枠囲みの内容は機密に係る事項のため公開できません。



第 57-6-3 図 重大事故等時 電源設備屋内アクセスルート図 (2 / 4)

本資料のうち、枠囲みの内容は機密に係る事項のため公開できません。



第 57-6-4 図 重大事故等時 電源設備屋内アクセスルート図 (3 / 4)

本資料のうち、枠囲みの内容は機密に係る事項のため公開できません。

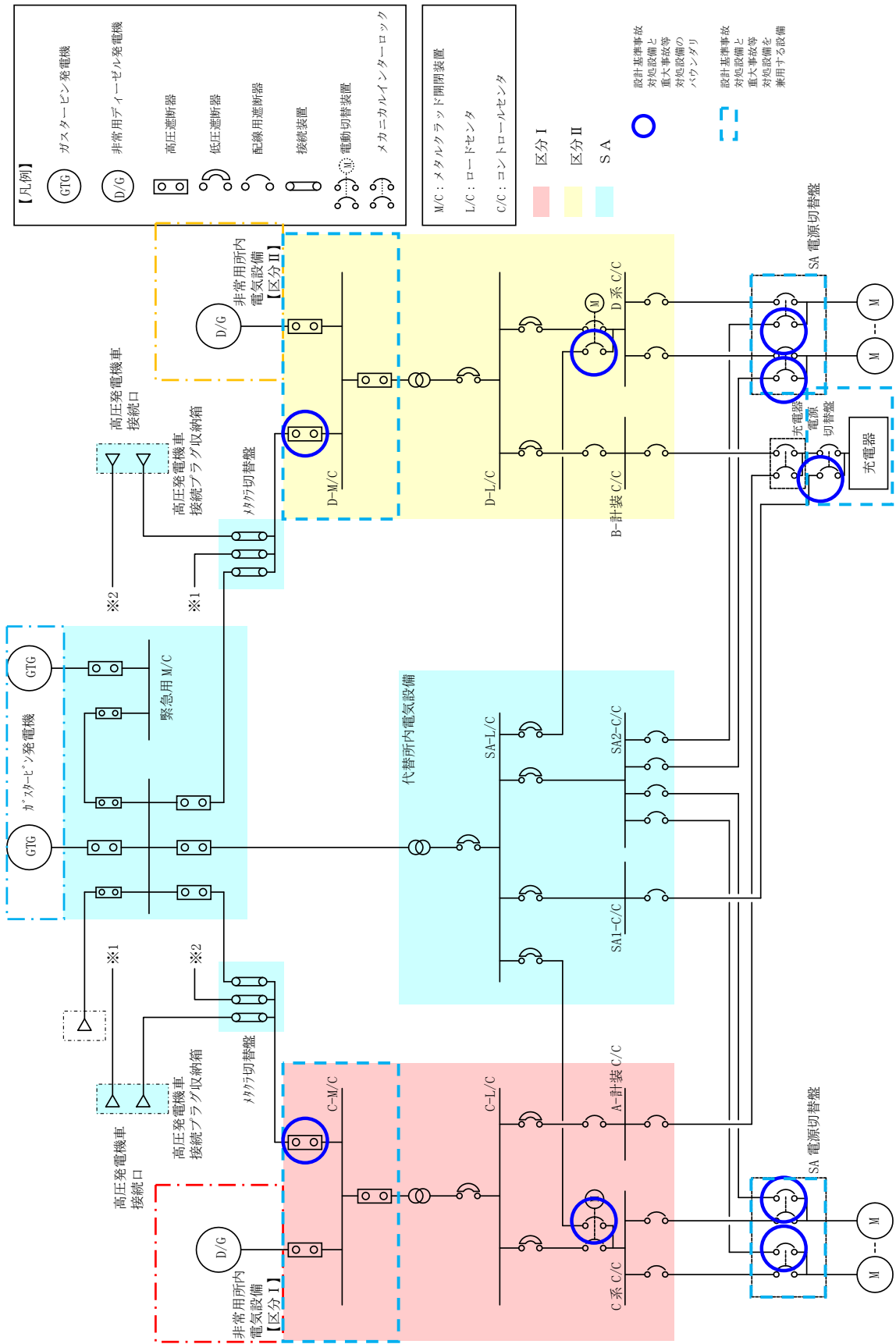


第 57-6-5 図 重大事故等時 電源設備屋内アクセスルート図 (4 / 4)

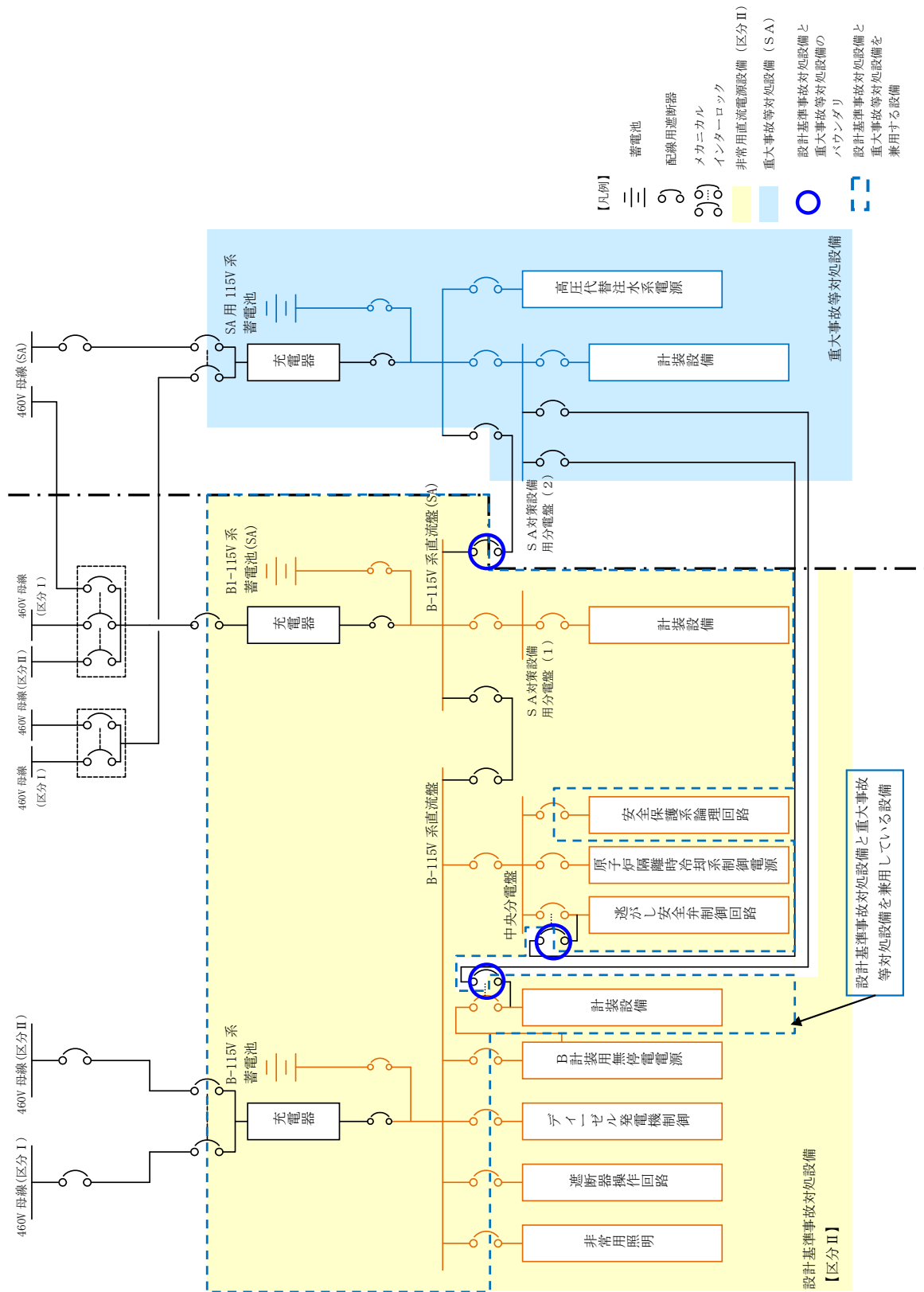
本資料のうち、枠囲みの内容は機密に係る事項のため公開できません。

57-7

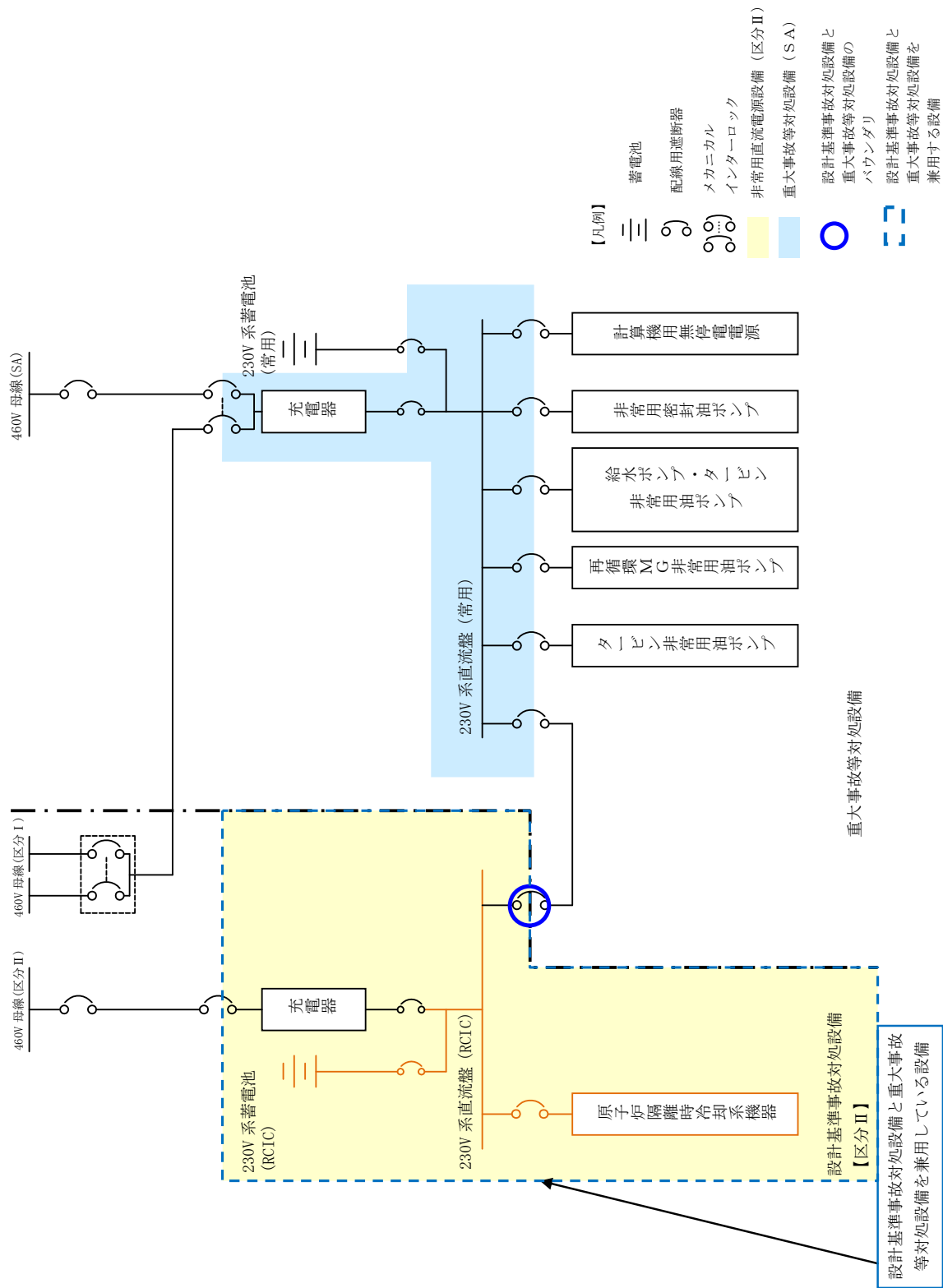
設計基準事故対処設備と重大事故等対処設備のバウンダリ系統図



第 57-7-1 図 設計基準事故対処設備と重大事故等対処設備のバウンダリ系統図 (交流電源)



第 57-7-2 図 設計基準事故対処設備と重大事故等対処設備のバウンダリ系統図 (115V 系直流電源)



第 57-7-3 図 設計基準事故対処設備と重大事故等対処設備のバウンダリ系統図
(230V 系直流電源)

57-8

高压発電機車接続に関する説明書

1. 高圧発電機車接続方法について

高圧発電機車は以下の6ルートにて接続可能な設計とする。

① 高圧発電機車～高圧発電機車接続プラグ収納箱（原子炉建物西側）

～非常用高圧母線C系又はD系（非常用所内電気設備へ接続）

・・・第57-8-1図～第57-8-2図

② 高圧発電機車～高圧発電機車接続プラグ収納箱（原子炉建物南側）

～非常用高圧母線C系又はD系（非常用所内電気設備へ接続）

・・・第57-8-3図～第57-8-4図

③ 高圧発電機車～高圧発電機車接続プラグ収納箱（原子炉建物西側）

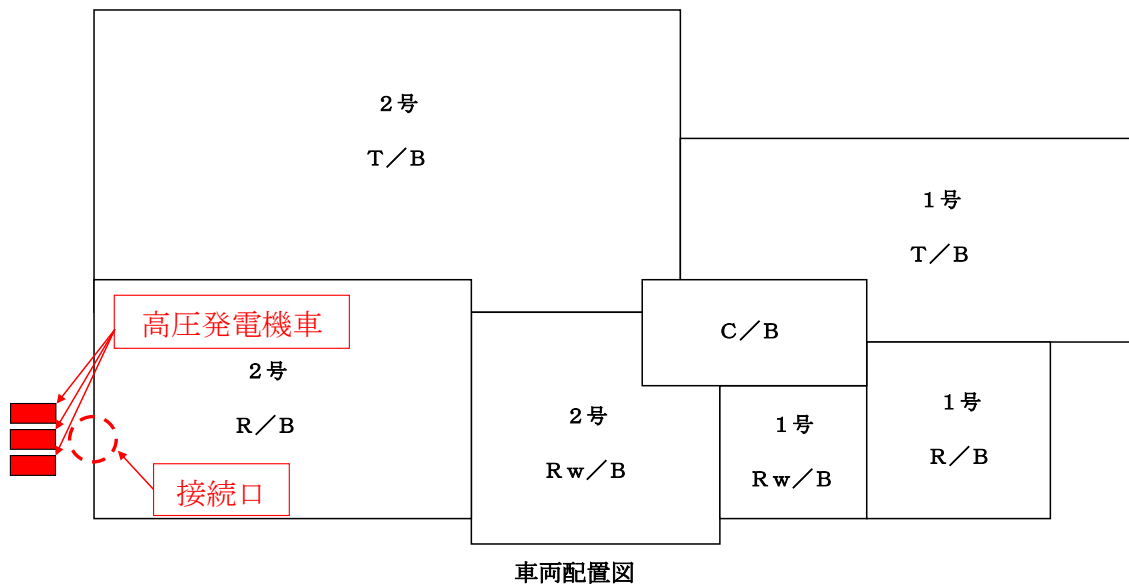
～SA1コントロールセンタ及びSA2コントロールセンタ（代替所内電気設備へ接続）

・・・第57-8-5図～第57-8-6図

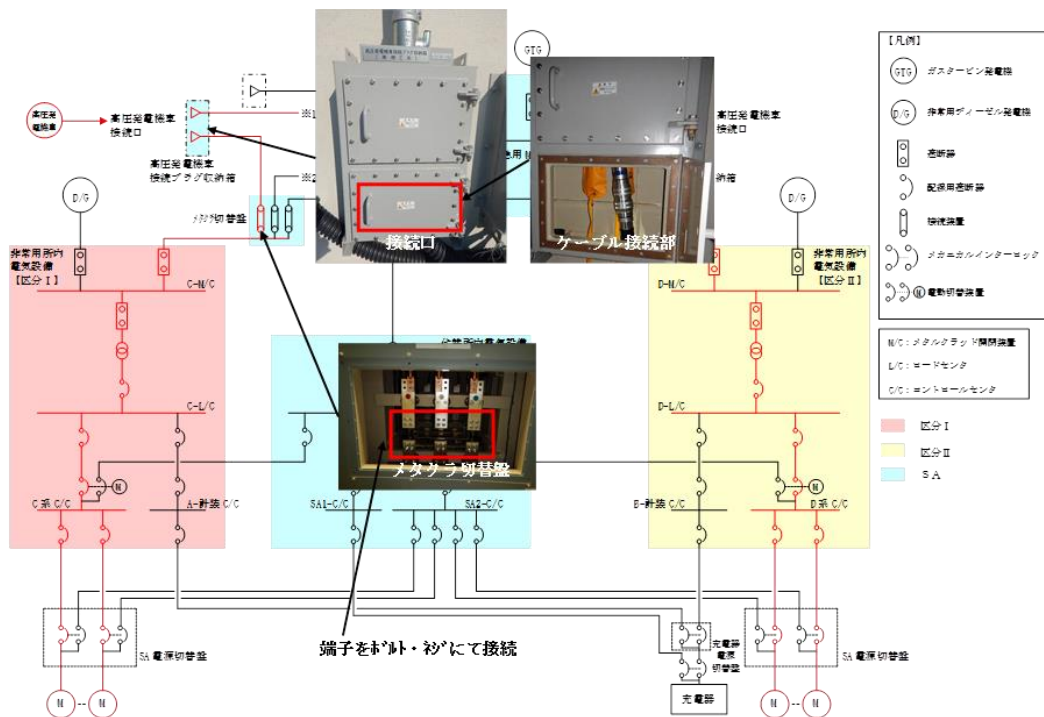
④ 高圧発電機車～高圧発電機車接続プラグ収納箱（原子炉建物南側）

～SA1コントロールセンタ及びSA2コントロールセンタ（代替所内電気設備へ接続）

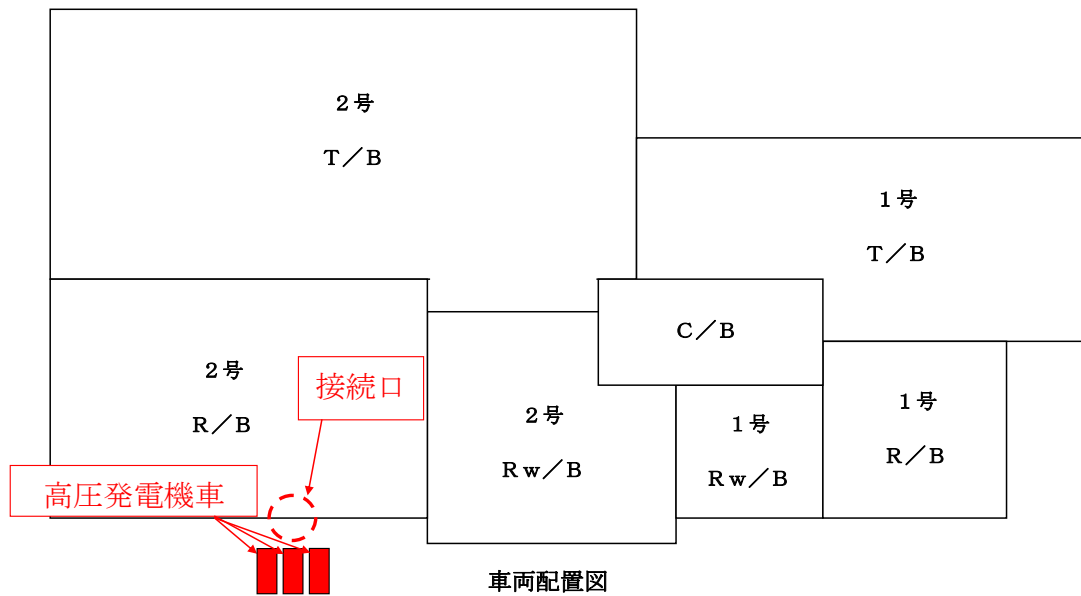
・・・第57-8-7図～第57-8-8図



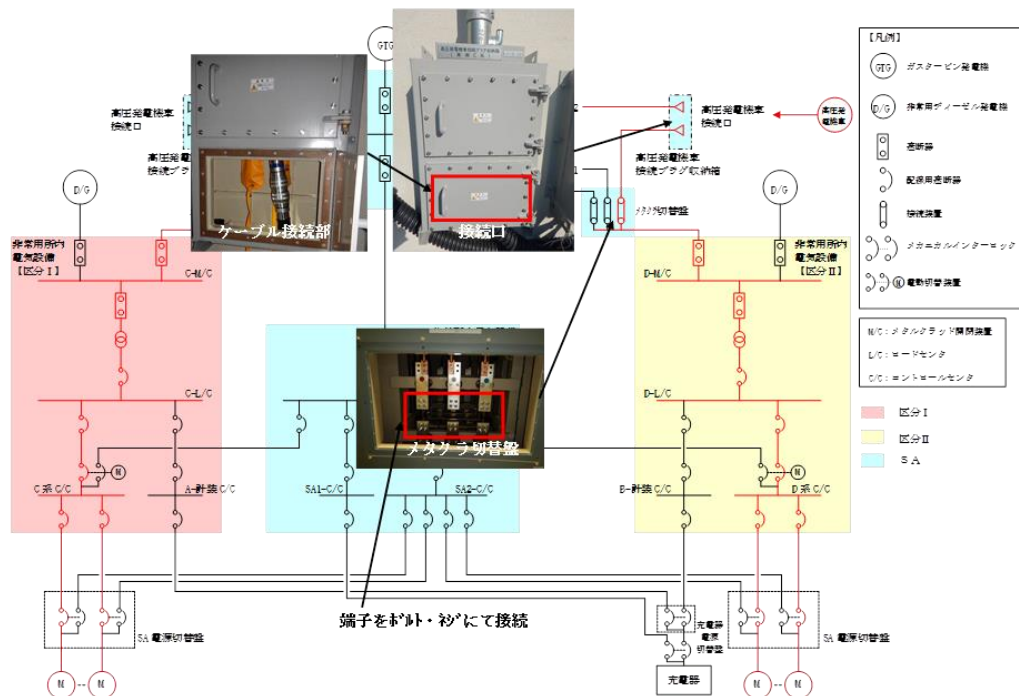
第 57-8-1 図 高圧発電機車配置場所_高圧発電機車～
 高圧発電機車接続プラグ収納箱（原子炉建物西側）～
 非常用高圧母線C系又はD系（非常用所内電気設備へ接続）



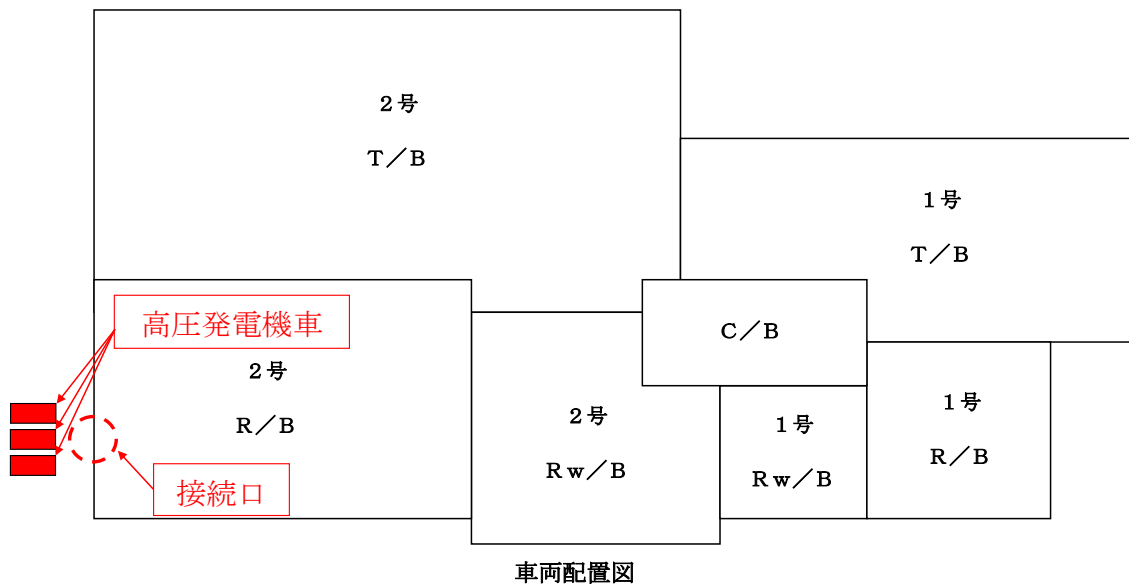
第 57-8-2 図 接続ルート(概略)_ 高圧発電機車～
 高圧発電機車接続プラグ収納箱（原子炉建物西側）～
 非常用高圧母線C系又はD系（非常用所内電気設備へ接続）



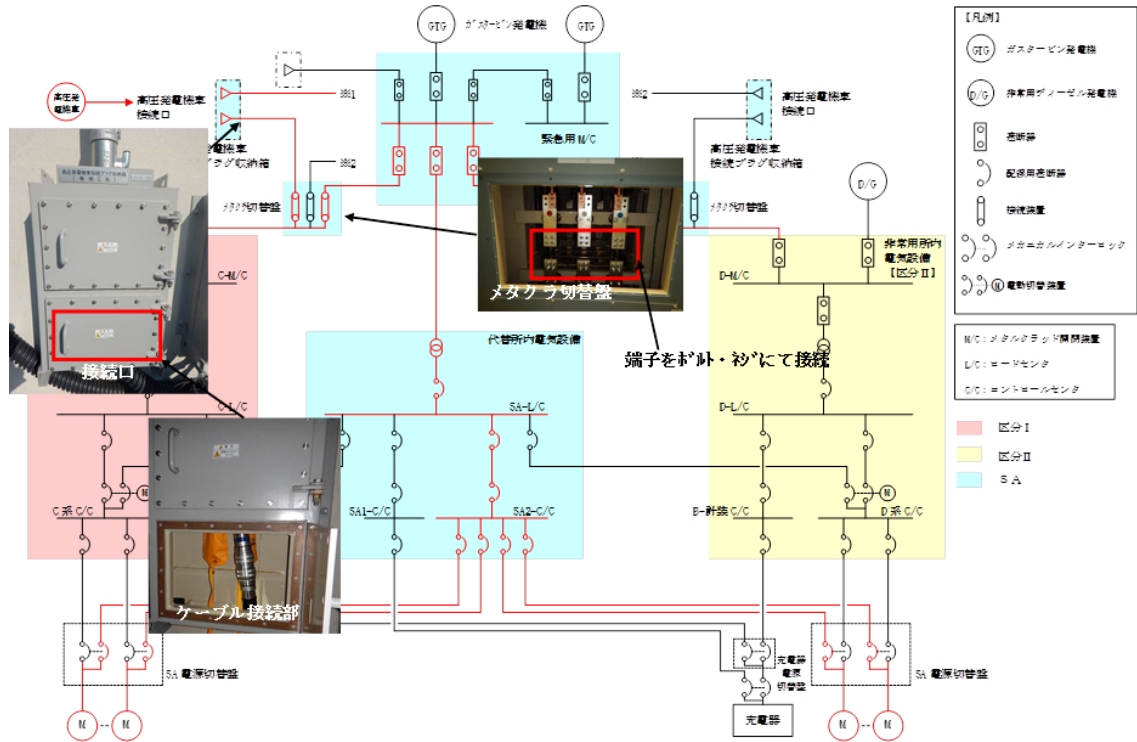
第 57-8-3 図 高圧発電機車配置場所_高圧発電機車～
 高圧発電機車接続プラグ収納箱（原子炉建物南側）～
 非常用高圧母線C系又はD系（非常用所内電気設備へ接続）



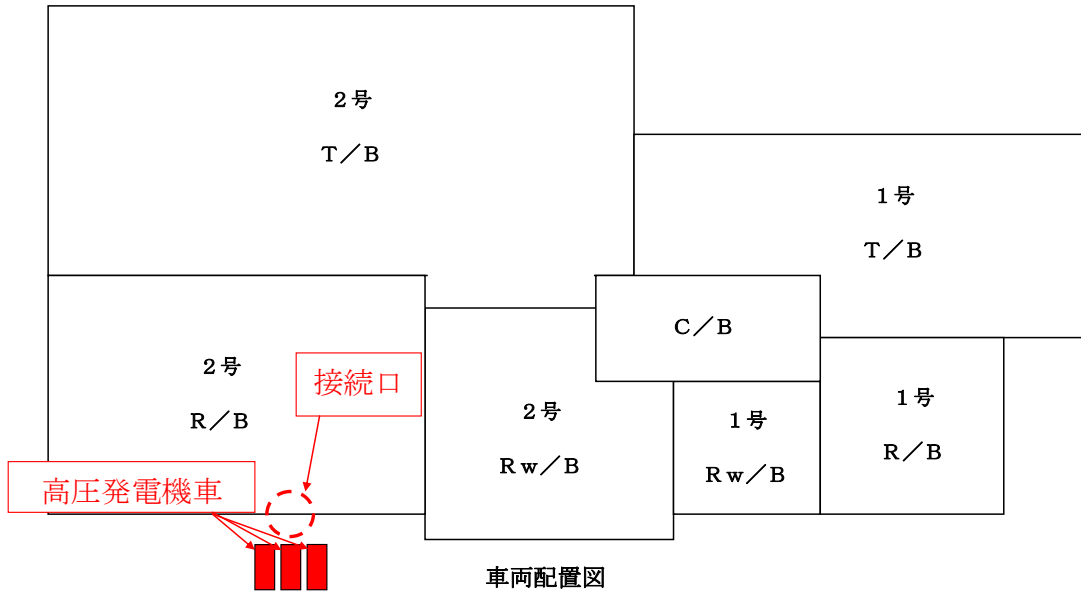
第 57-8-4 図 接続ルート(概略)_ 高圧発電機車～
 高圧発電機車接続プラグ収納箱（原子炉建物南側）～
 非常用高圧母線C系又はD系（非常用所内電気設備へ接続）



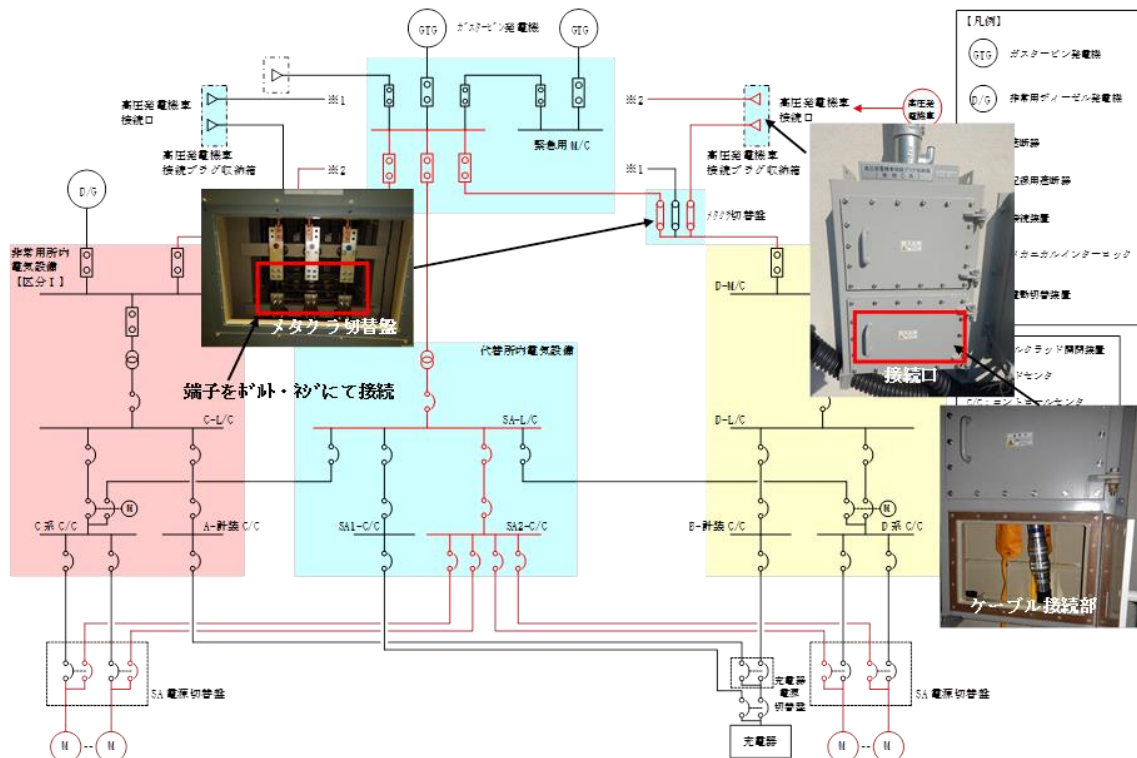
第 57-8-5 図 高圧発電機車配置場所_高圧発電機車～
 高圧発電機車接続プラグ収納箱（原子炉建物西側）～
 SA1 コントロールセンタ及びSA2 コントロールセンタ
 （代替所内電気設備へ接続）



第 57-8-6 図 接続ルート(概略)_ 高圧発電機車～
 高圧発電機車接続プラグ収納箱（原子炉建物西側）～
 SA1 コントロールセンタ及びSA2 コントロールセンタ
 （代替所内電気設備へ接続）



第 57-8-7 図 高圧発電機車配置場所_高圧発電機車～
 高圧発電機車接続プラグ収納箱（原子炉建物南側）～
 SA1 コントロールセンタ及びSA2 コントロールセンタ
 （代替所内電気設備へ接続）



第 57-8-8 図 接続ルート(概略)_ 高圧発電機車～
 高圧発電機車接続プラグ収納箱（原子炉建物南側）～
 SA1 コントロールセンタ及びSA2 コントロールセンタ
 （代替所内電気設備へ接続）

57-9

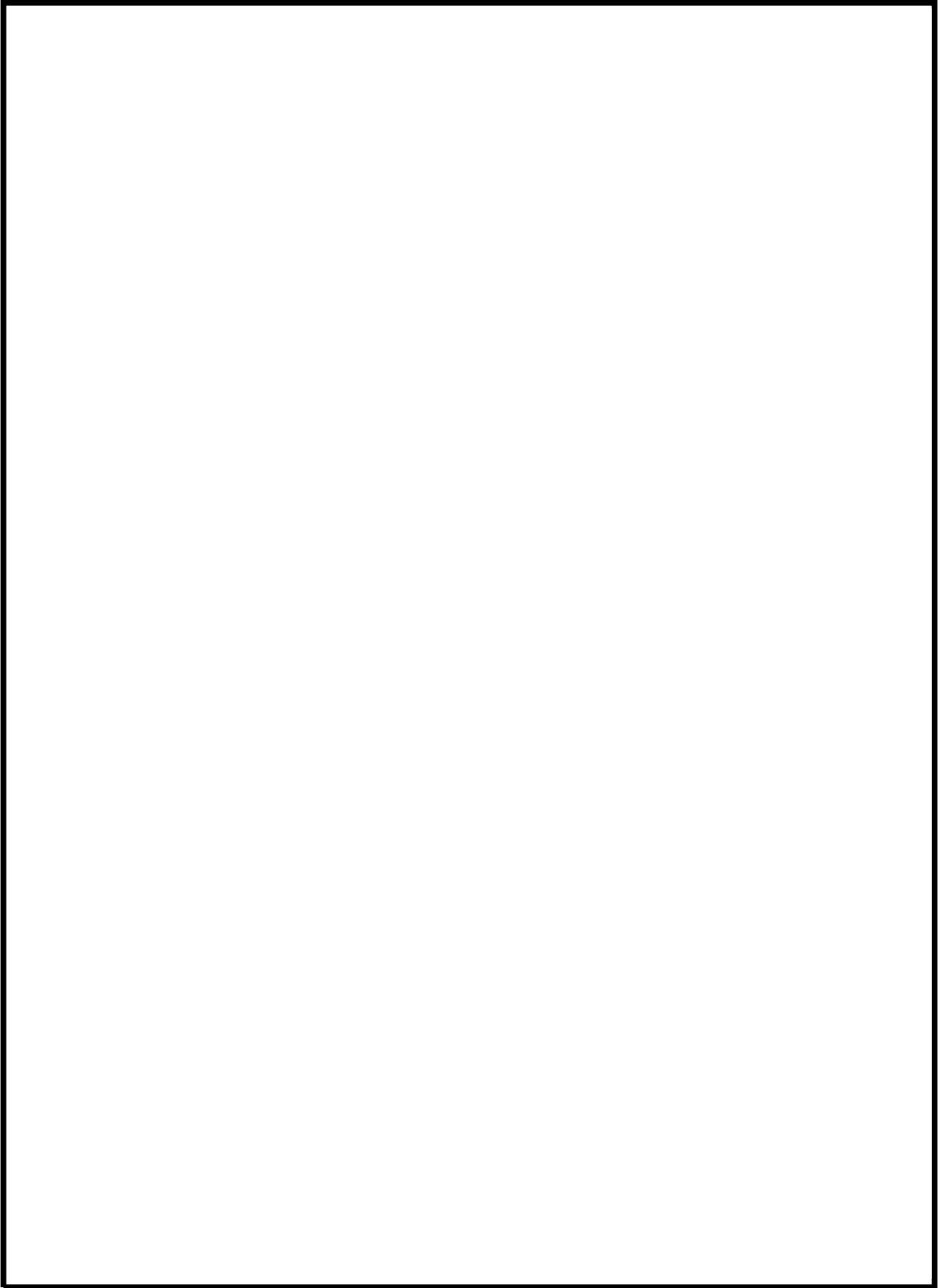
代替電源設備について

1. 代替電源設備について
 - 1.1 重大事故等対処設備による代替電源（交流）の供給
 - 1.2 重大事故等対処設備による直流電源の供給
 - 1.3 代替所内電気設備による給電
 - 1.4 自主対策設備について

1. 代替電源設備について

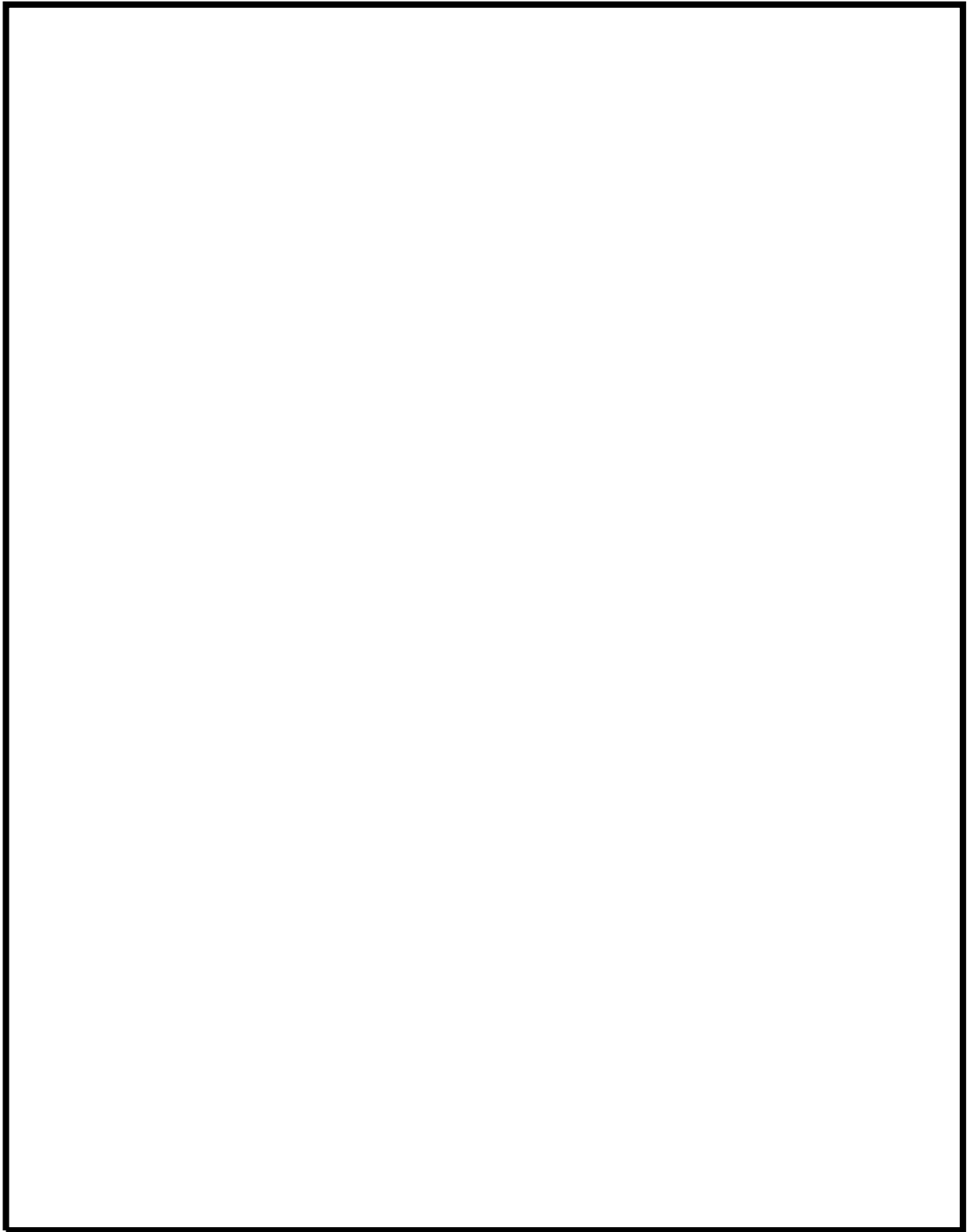
東京電力ホールディングス株式会社福島第一原子力発電所事故においては、津波により非常用ディーゼル発電機の冷却機能（海水系）が喪失するとともに、非常用ディーゼル発電機及びM/C等は津波の浸水被害により、多重化された電源設備が同時に機能喪失するに至った。

島根原子力発電所2号炉においては、設計基準事故対処設備として非常用ディーゼル発電機及びメタクラ等の電気設備を設置している。2号炉の敷地高さはEL15mであり、施設の設置された敷地において、基準津波による遡上波を地上部から到達又は流入させないとともに、取水路及び放水路等の経路から流入させない設計としている。また、隔壁によって区画化された電気室に設置し、多重化を図ることにより互いに独立させており、共通要因により同時に機能喪失することなく、人の接近性を確保できる設計としている。（第57-9-1図、第57-9-2図）



第 57-9-1 図 非常用ディーゼル発電機及び非常用M/Cの配置

本資料のうち、枠囲みの内容は機密に係る事項のため公開できません。



第 57-9-2 図 非常用蓄電池及び計装用電源設備の配置

本資料のうち、枠囲みの内容は機密に係る事項のため公開できません。

しかしながら、これら設計基準事故対処設備の電気設備が機能喪失した場合においても、重大事故等に対処できるよう常設又は可搬の代替電源等の設備を設置する。

これら常設又は可搬の代替電源等の設備は、設置許可基準規則第 57 条及び技術基準規則第 72 条に要求事項が示されている。

また、設置許可基準規則第 57 条及び技術基準規則第 72 条以外で、代替電源からの給電が要求される条文を第 57-9-1 表に示す。

また、代替電源からの給電が要求される各設備の単線結線図は下記に示す。

設置許可基準規則 46 条／技術基準規則第 61 条：57-9-(46-1)

設置許可基準規則 51 条／技術基準規則第 66 条：57-9-(51-1)

設置許可基準規則 52 条／技術基準規則第 67 条：57-9-(52-1)

設置許可基準規則 53 条／技術基準規則第 68 条：57-9-(53-1)

設置許可基準規則 54 条／技術基準規則第 69 条：57-9-(54-1)

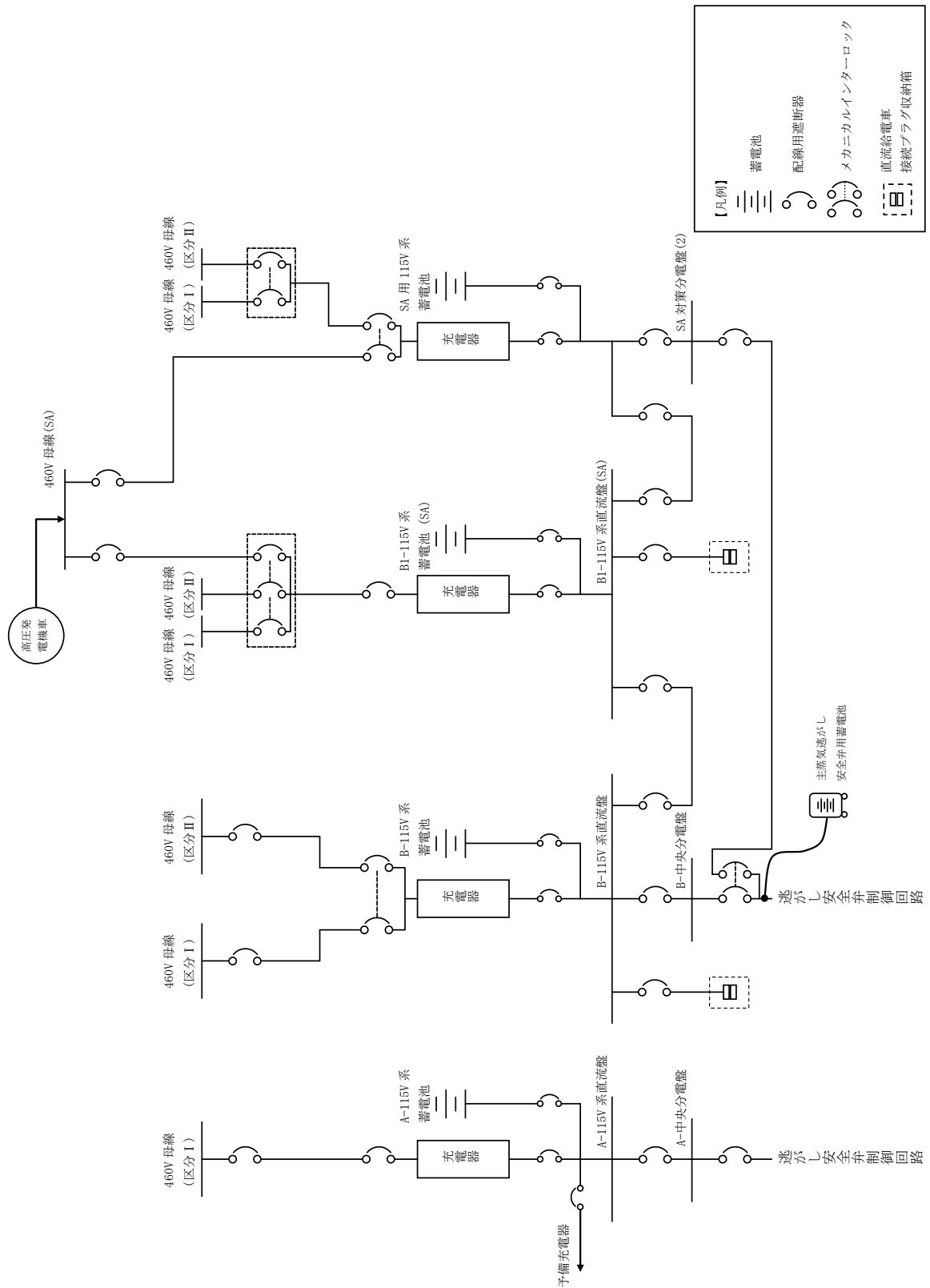
設置許可基準規則 59 条／技術基準規則第 74 条：57-9-(59-1)

設置許可基準規則 60 条／技術基準規則第 75 条：57-9-(60-1)

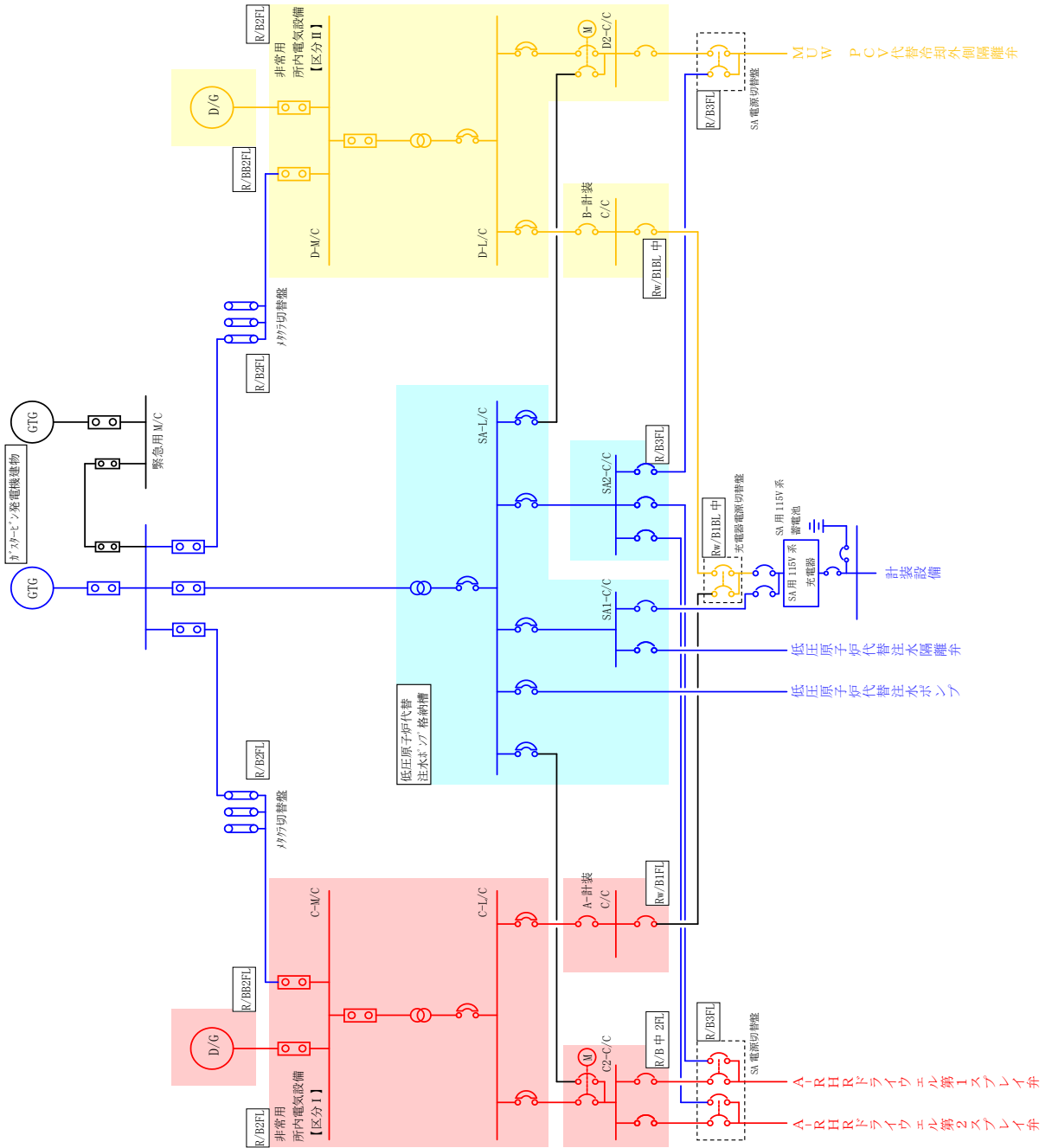
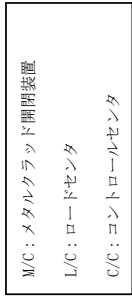
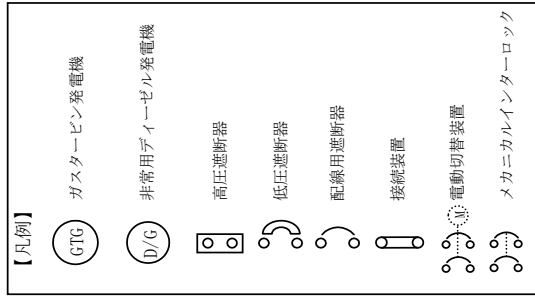
設置許可基準規則 62 条／技術基準規則第 77 条：57-9-(62-1)

第 57-9-1 表 代替電源からの給電が要求される条文

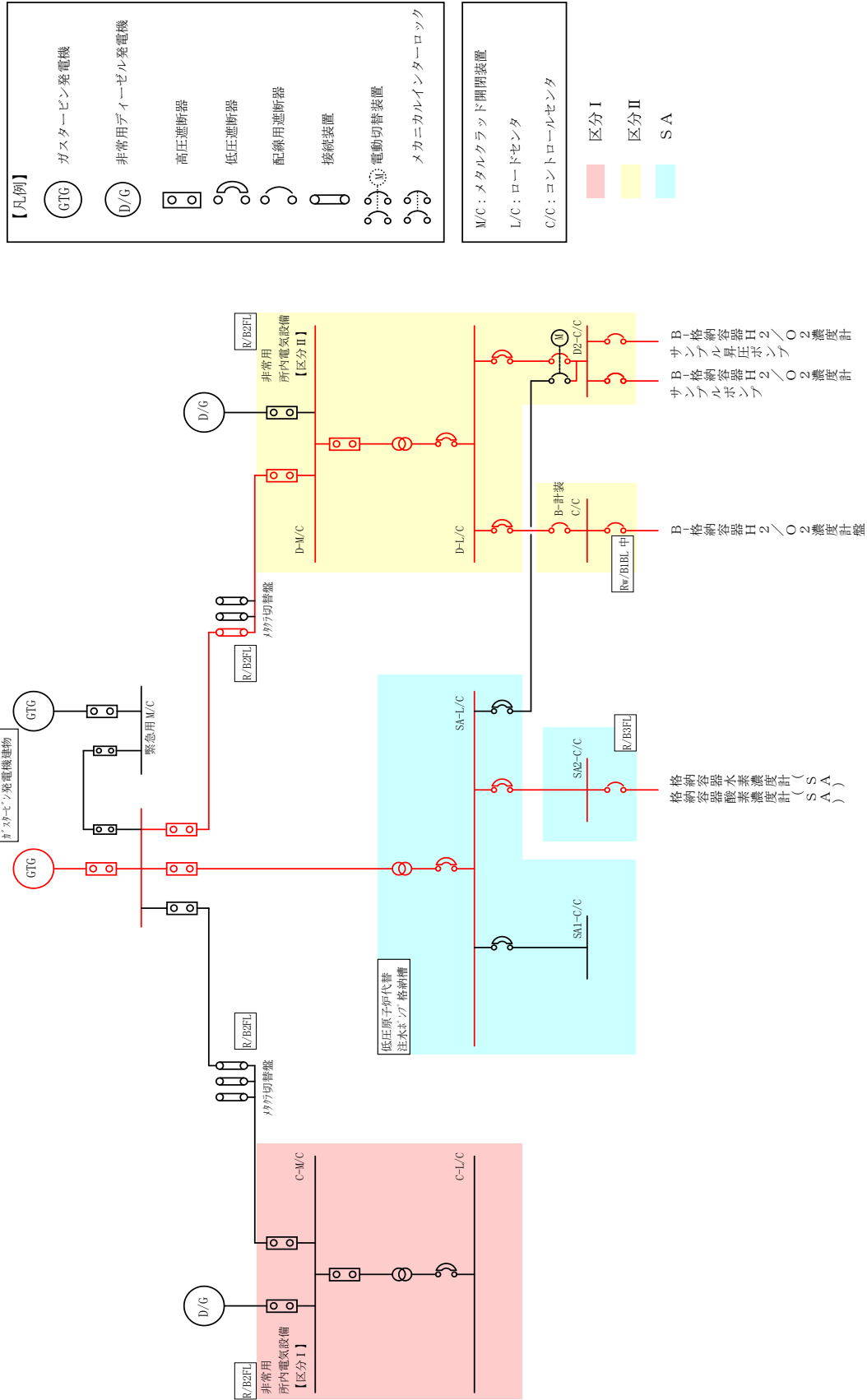
設置許可基準規則／技術基準条文番号		記載内容	備考	
第 46 条	第 61 条	原子炉冷却材圧力バウンダリを減圧するための設備	・常設直流電源系統喪失時に操作できる手動設備又は可搬型代替直流電源設備を配備する。	
第 51 条	第 66 条	原子炉格納容器下部の熔融炉心を冷却するための設備	・交流又は直流電源が必要な場合は代替電源設備からの給電を可能とする。	
第 52 条	第 67 条	水素爆発による原子炉格納容器の破損を防止するための設備	・交流又は直流電源が必要な場合は代替電源設備からの給電を可能とする。	
第 53 条	第 68 条	水素爆発による原子炉建屋等の損傷を防止するための設備	・交流又は直流電源が必要な場合は代替電源設備からの給電を可能とする。	
第 54 条	第 69 条	使用済燃料貯蔵槽の冷却等のための設備	・交流又は直流電源が必要な場合は代替電源設備からの給電を可能とする。	
第 59 条	第 74 条	原子炉制御室	・原子炉制御室用の電源（空調及び照明等）は、代替交流電源設備からの給電を可能とする。	
第 60 条	第 75 条	監視測定設備	・代替交流電源設備からの給電を可能とする。	
第 61 条	第 76 条	緊急時対策所	・代替交流電源設備からの給電を可能とする。	57 条と別の電源を用いるため、3.18 緊急時対策所で示す。
第 62 条	第 77 条	通信連絡を行うために必要な設備	・通信連絡設備は、代替電源設備（電池等の予備電源設備を含む。）からの給電を可能とする。	緊急時対策所の通信連絡設備は 3.18 緊急時対策所で示す。



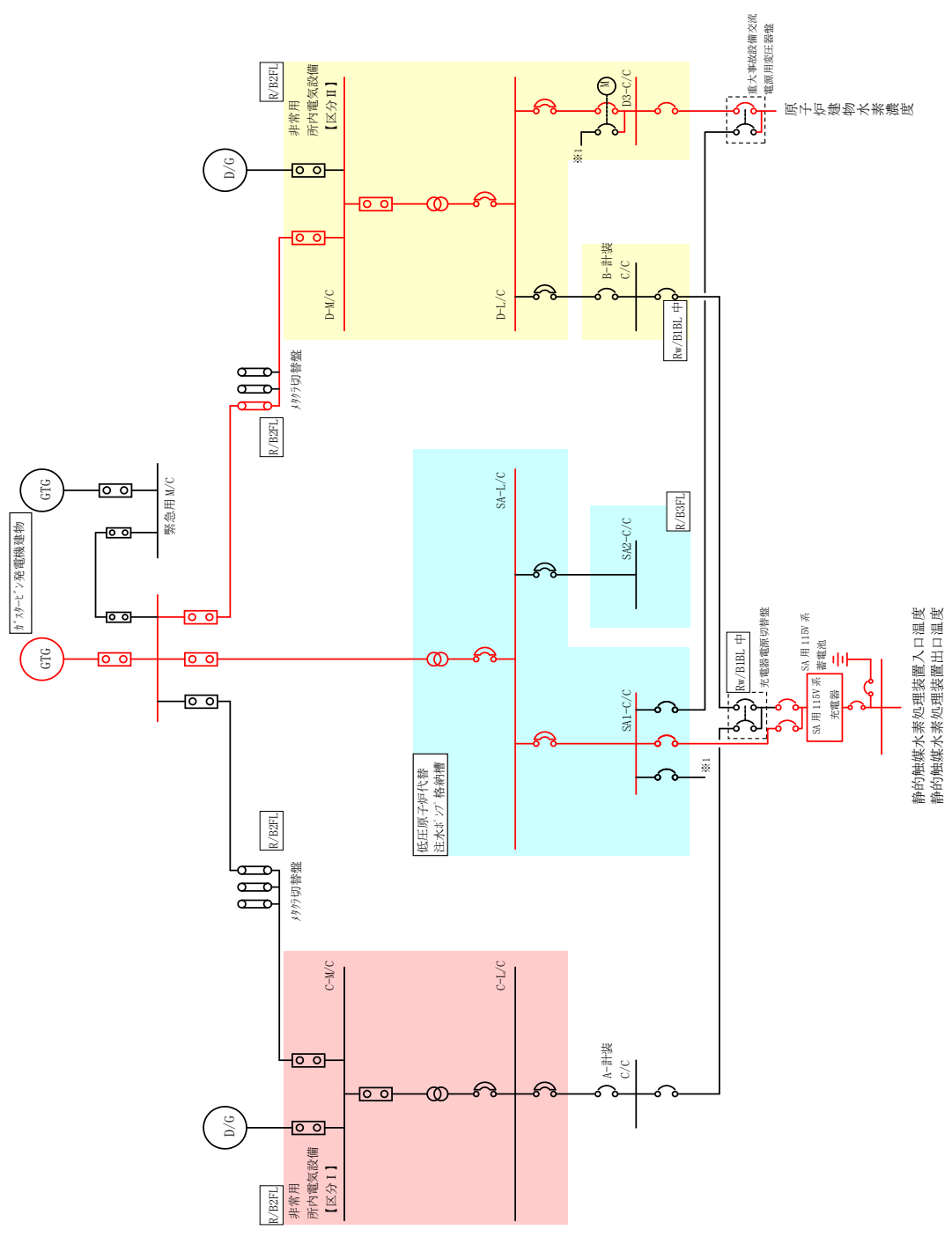
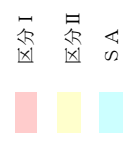
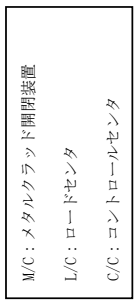
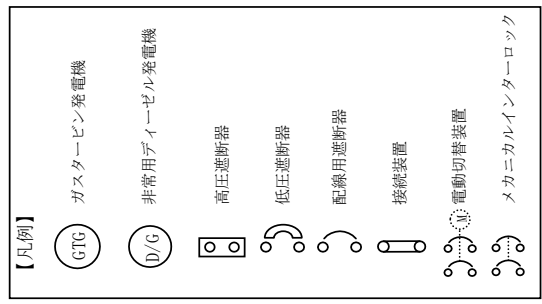
第 57-9-(46-1) 図 単線結線図 (46 条)



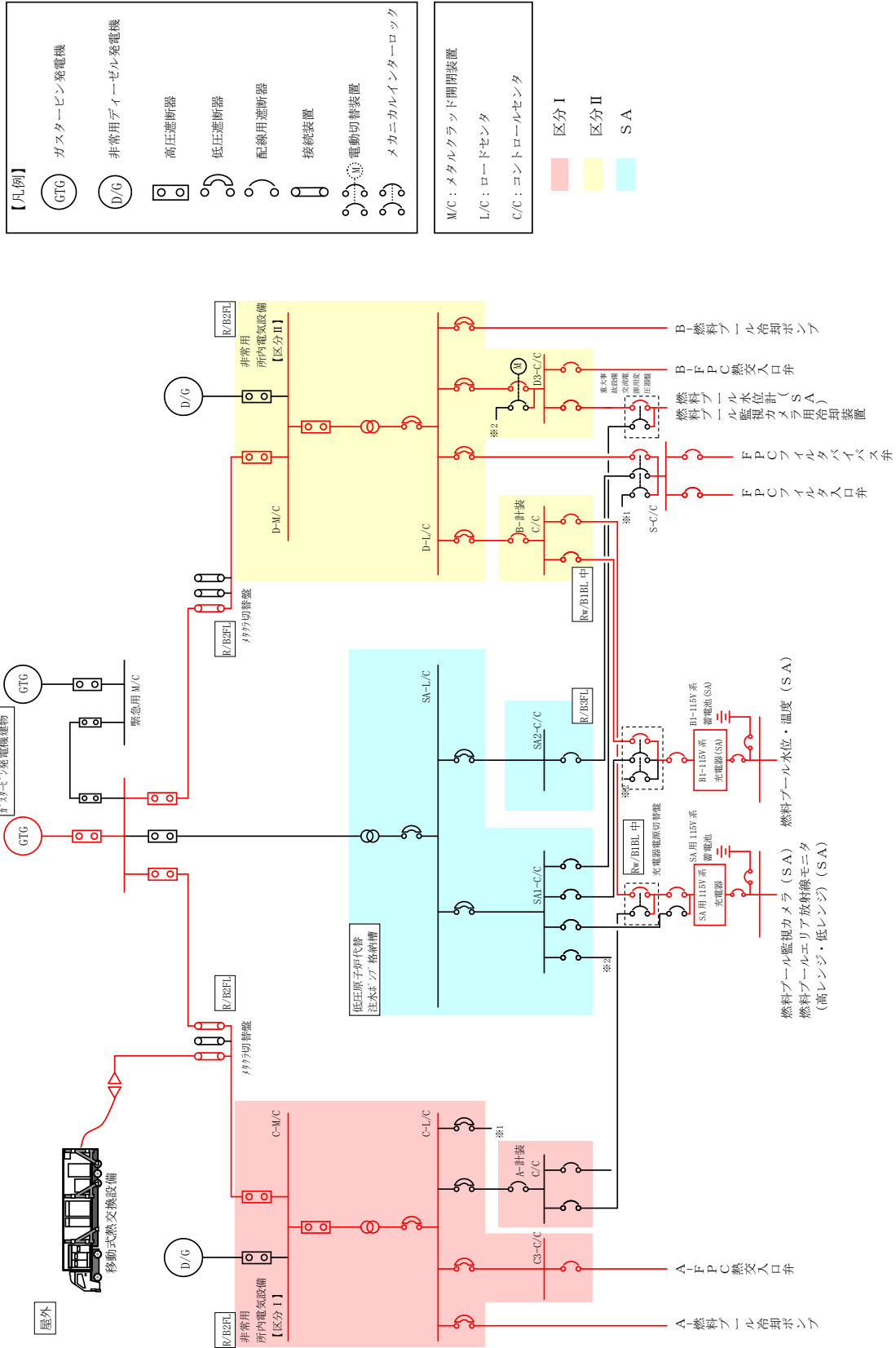
第 57-9-(51-1) 図 単線結線図 (51 条)



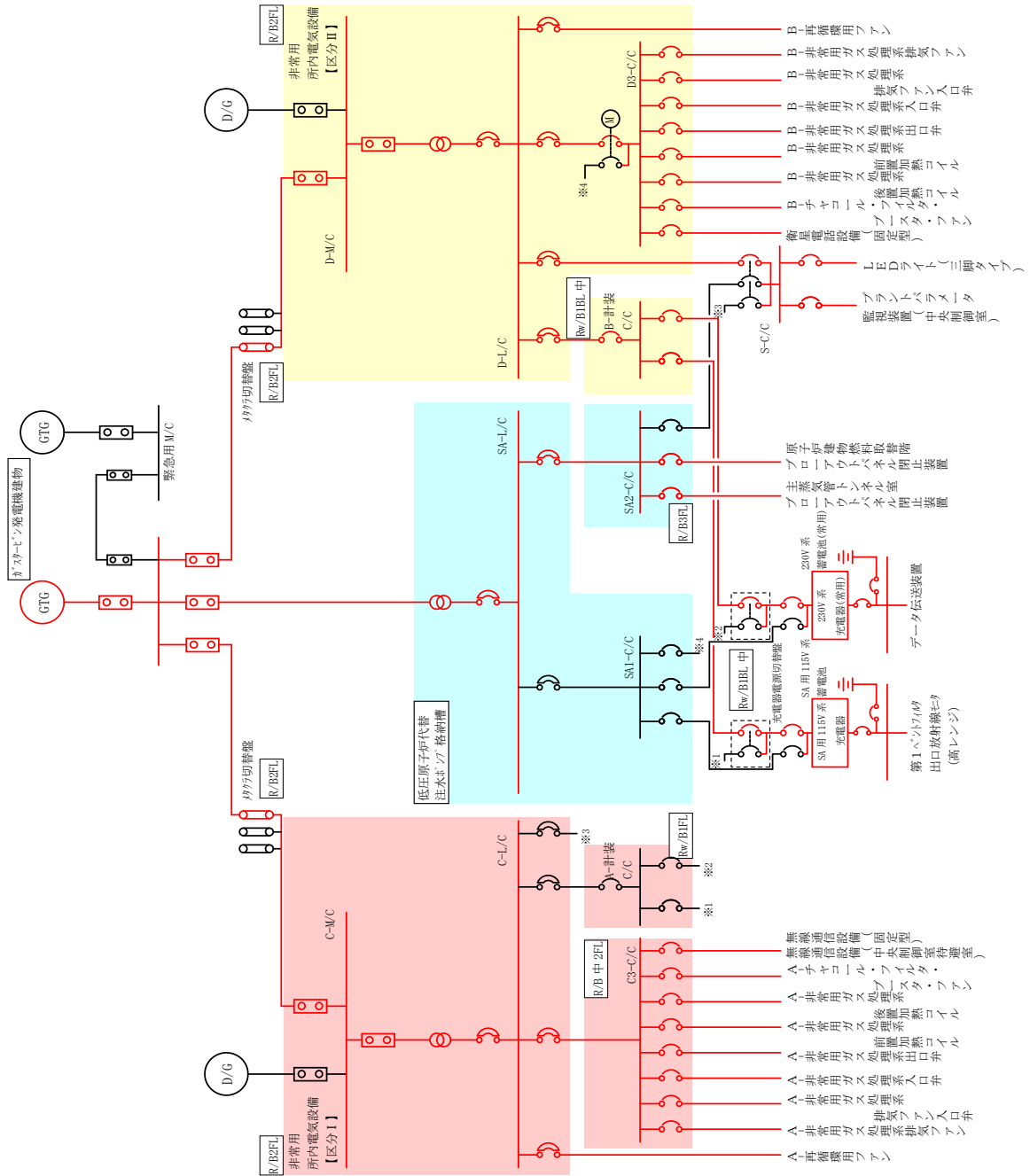
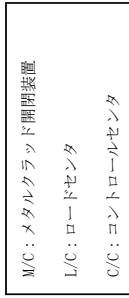
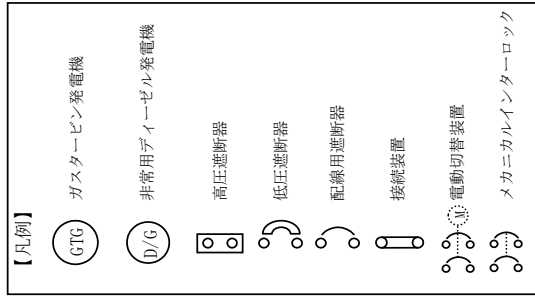
第 57-9-(52-1) 図 単線結線図 (52 条)



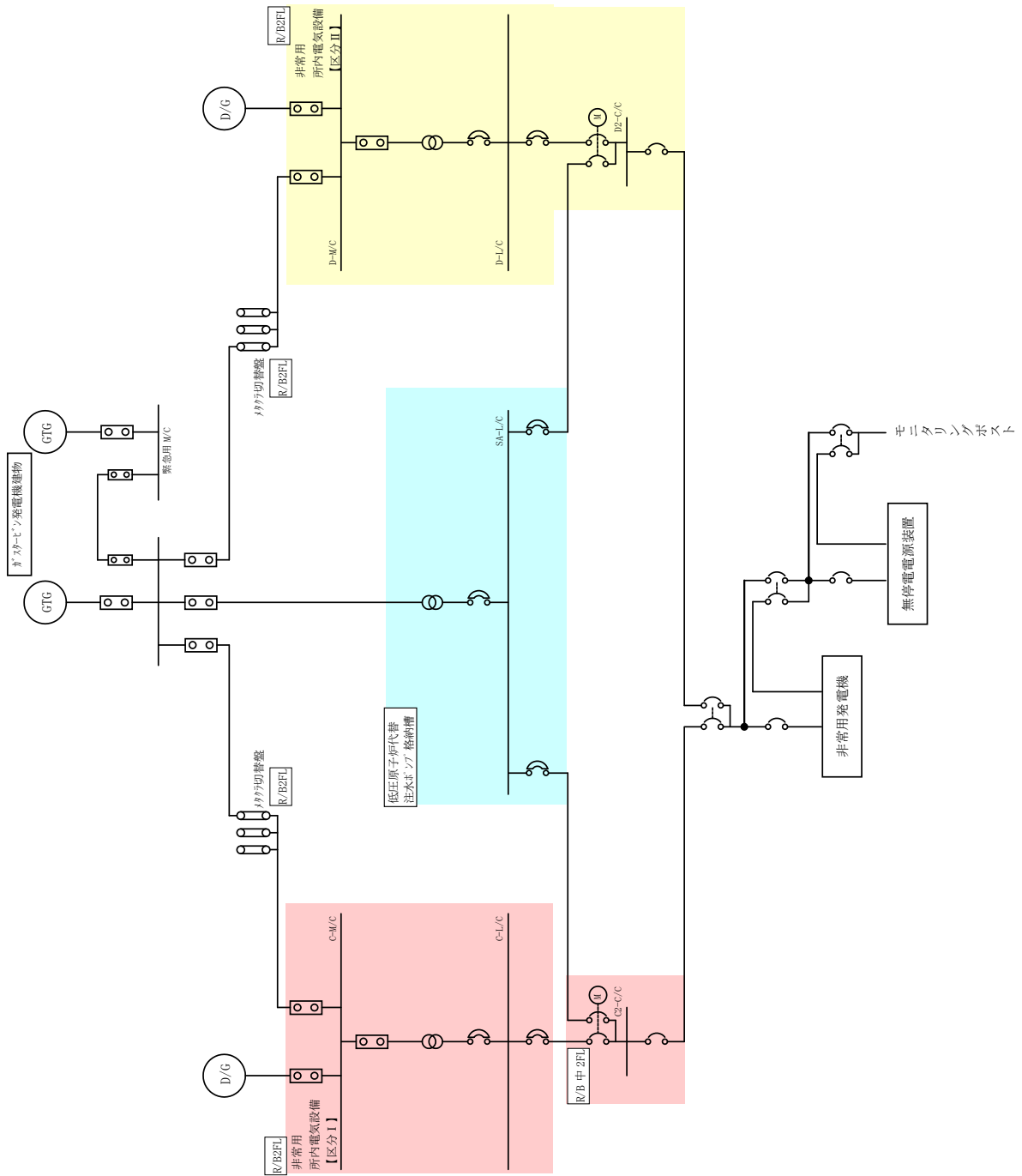
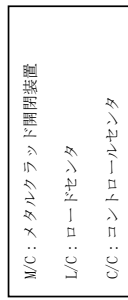
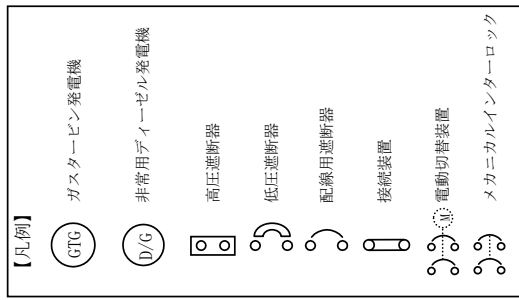
第 57-9-(53-1) 図 単線結線図 (53 条)



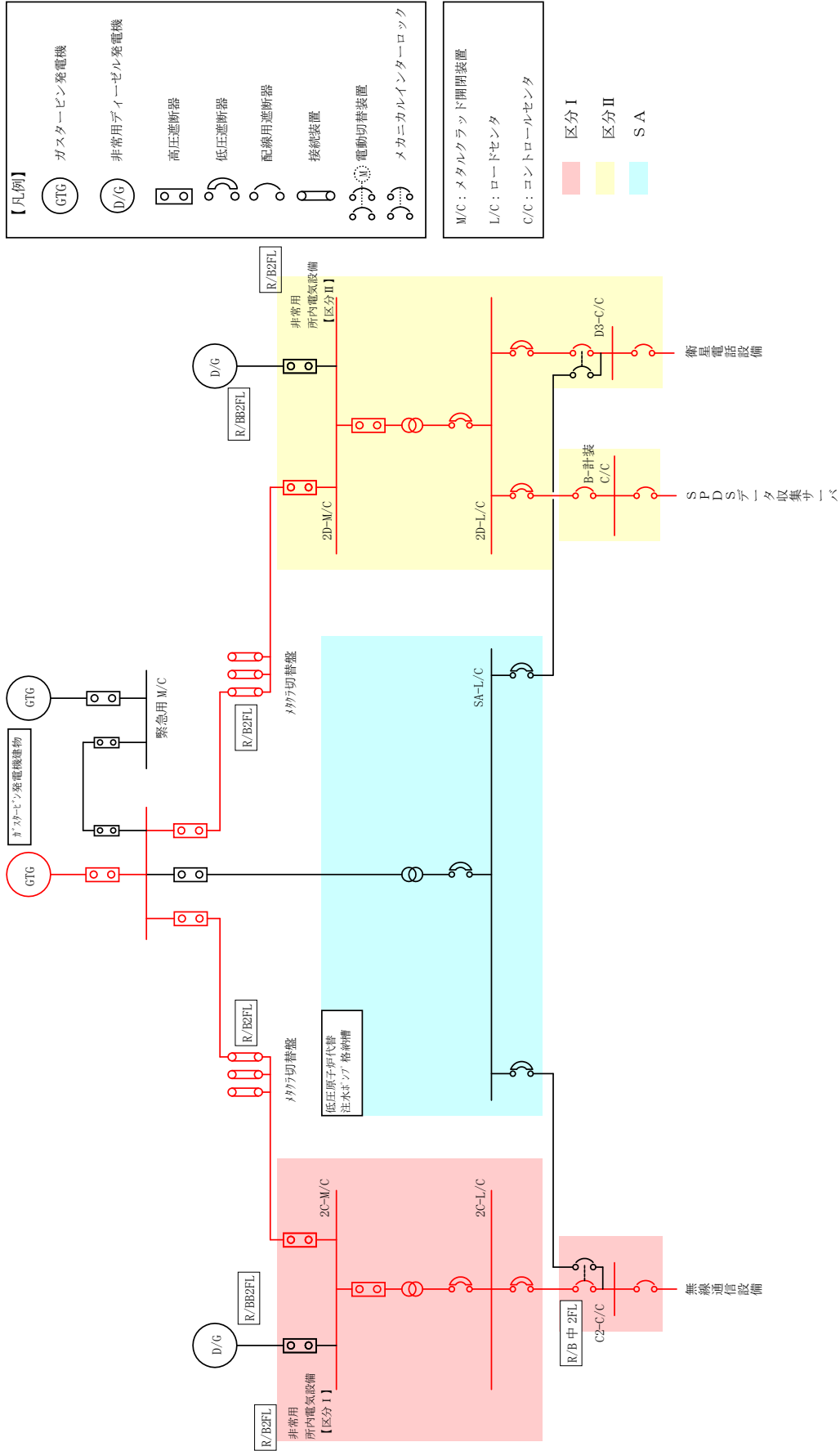
第 57-9-(54-1) 図 単線結線図 (54 条)



第 57-9-(59-1) 図 単線結線図 (59 条)



第 57-9-(60-1) 図 単線結線図 (60 条)



第 57-9-(62-1) 図 単線結線図 (62 条)

1.1 重大事故等対処設備による代替電源（交流）の供給

1.1.1 ガスタービン発電機

交流動力電源を供給する設計基準事故対処設備として、非常用ディーゼル発電機を設置しており、非常用ディーゼル発電機が故障した場合の常設代替交流電源設備として、ガスタービン発電機を設置している。

ガスタービン発電機は、非常用ディーゼル発電機と異なり、冷却海水を必要とせずに装置単独で起動できるとともに、燃料系統はディーゼル燃料貯蔵タンクとは独立した軽油タンクから補給することができることから、非常用ディーゼル発電機と多様性を有した設計としている。

また、非常用ディーゼル発電機から 100m 以上離れた位置に設置しており、位置的分散を図った設計としている。

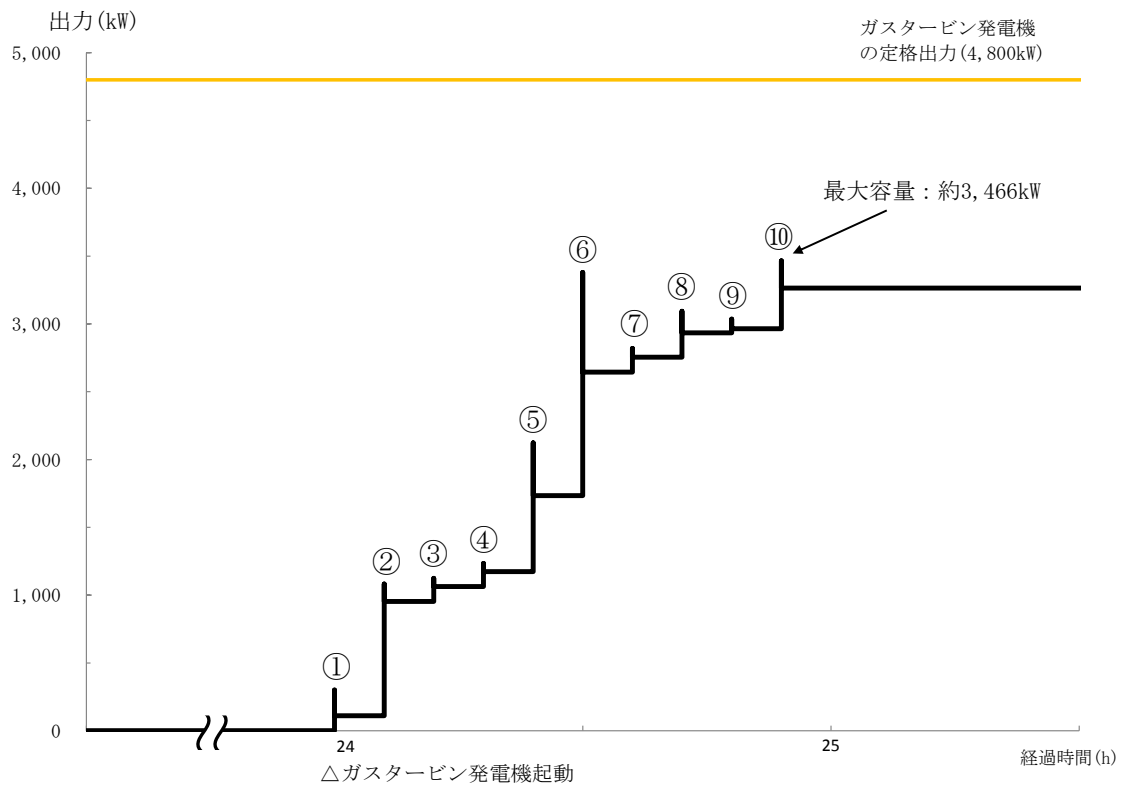
ガスタービン発電機は 1 台あたり約 4,800kW の発電装置を 1 台設置しており、第 57-9-2 表のとおり「有効性評価で期待する負荷」に加え、「評価上期待していない不要負荷であるが、ガスタービン発電機の負荷として考慮する必要がある負荷」を抽出した結果、ガスタービン発電機の最大所要負荷は「全交流動力電源喪失（外部電源喪失+DG失敗）+HPCS失敗」を想定するシナリオにおいて必要とされる電源容量（最大負荷 3,466kW，連続最大負荷 3,264kW）であり、この電源容量に対して十分な容量を確保している。

第 57-9-2 表 ガスタービン発電機の負荷（添付資料 57-9-1 参照）

起動 順序	主要機器	負荷容量 (kW)	負荷起動時の 最大負荷容量 (kW)	定常時の 最大負荷容量 (kW)
①	ガスタービン発電機付帯設備	約 111	約 300	約 111
②	充電器，非常用照明，非常用ガス処理系 他（自動投入負荷）	約 843	約 1,082	約 954
③	A-淡水ポンプ（移動式代替熱交換設備）	約 110	約 1,124	約 1,064
④	B-淡水ポンプ（移動式代替熱交換設備）	約 110	約 1,234	約 1,174
⑤	A-残留熱除去ポンプ	約 560	約 2,123	約 1,734
⑥	低圧炉心スプレイポンプ	約 910	約 3,381	約 2,644
⑦	A-燃料プール冷却水ポンプ	約 110	約 2,819	約 2,754
⑧	A-中央制御室送風機	約 180	約 3,093	約 2,934
⑨	A-中央制御室非常用再循環送風機	約 30	約 3,035	約 2,964
⑩	A-中央制御室冷凍機	約 300	約 3,466	約 3,264
	合計	約 3,264		

また、ガスタービン発電機用軽油タンクにより、重大事故等発生後 7 日間は事故収束対応を維持できる容量以上の燃料を発電所内に確保し、ガスタービン発電機用燃料移送ポンプを用いて燃料の補給ができる手順を整備する。

代替交流電源（常設及び可搬型）の非常用所内電気設備及び代替所内電気設備の回路構成については 57-3 系統図参照のこと。



第 57-9-3 図 ガスタービン発電機負荷積上_全交流動力電源喪失
(外部電源喪失+DG失敗) +HPCS失敗)

1.1.2 高圧発電機車

重大事故等対処設備として設置しているガスタービン発電機との多様化を図り、機動的な事故対応を行うための可搬型重大事故等対処設備として高圧発電機車を配備している。高圧発電機車は、以下の2つのケースについて必要な負荷へ給電できる電源としている。

- ①ガスタービン発電機が使用不能の場合のバックアップ電源
- ②代替所内電気設備から、充電器（B1-115V系充電器（SA）、SA用115V系充電器、230V系充電器（常用））を経由し、直流負荷への給電

具体的な負荷は以下のとおりである。

- ①ガスタービン発電機が使用不能の場合のバックアップ電源として使用する場合に必要負荷は第57-9-3表のとおり、最大負荷約760kW及び連続最大負荷約545kWである。したがって、十分余裕を有する高圧発電機車3台分を必要容量（1,200kW=500kVA×力率0.8×3台）とする。

第57-9-3表 高圧発電機車の負荷（ケース①）

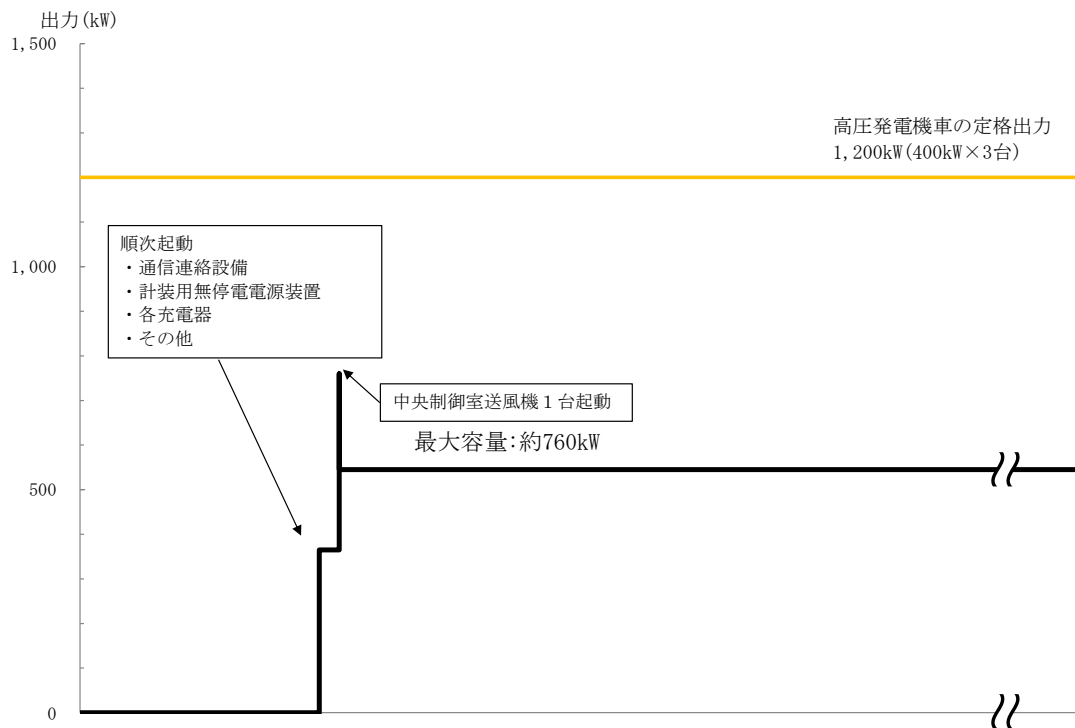
名称	負荷容量(kW)
通信連絡設備	約8
計装用無停電電源装置	約36
B-115V系充電器	約48
B1-115V系充電器（SA）	約24
SA用115V系充電器	約24
230V系充電器（RCIC）	約48
230V系充電器（常用）	約48
B-非常用ガス処理系排風機	約22
B-中央制御室非常用再循環送風機	約30
B-中央制御室送風機	約180
その他	約77
連続最大合計負荷 （最大負荷）	約545kW（約760kW） 第57-9-4図参照

② ①項において充電器（B 1 - 115V 系充電器 (SA), S A用 115V 系充電器, 230V 系充電器（常用））へ給電するため、①項に包含される。

ケース①～②において、常設代替電源が使用できない場合には、接続に時間を要するものの、保管場所を分散しており、2箇所以上の接続口から機動的に給電できる電源車による受電を行う。(57-8)

高压発電機車の燃料（軽油）は、ガスタービン発電機用軽油タンクにより、重大事故等発生後7日間は事故収束対応を維持できる容量以上の燃料を発電所内に確保し、タンクローリを用いて燃料の補給ができる手順を整備する。(57-11)

代替交流電源（常設及び可搬型）の非常用所内電気設備及び代替所内電気設備の回路構成については57-3 系統図参照のこと。



第 57-9-4 図 高压発電機車負荷積上

1.2 重大事故等対処設備による直流電源の供給

1.2.1 所内常設蓄電式直流電源設備及び常設代替直流電源設備

全交流動力電源喪失時に直流電源を供給する設計基準事故対処設備として、非常用蓄電池を設置している。

非常用蓄電池は、3系統6組のそれぞれ独立した蓄電池で構成する。

非常用蓄電池のうちA-115V系蓄電池（区分Ⅰ）は、全交流動力電源喪失から約70分後に不要な負荷の切り離しを行うことで、電源が必要な設備に対して約8時間供給できる容量設計とする。

非常用蓄電池のうちB-115V系蓄電池（区分Ⅱ）は、全交流動力電源喪失から約8時間の間、電源が必要な設備に対して供給できる容量設計とする。8時間以降は蓄電池が枯渇することから所内常設蓄電式直流電源設備としてB1-115V系と組み合わせて使用する。また、重大事故等対処設備である常設代替直流電源設備としてSA用115V系蓄電池を設置しており、全交流動力電源喪失から約24時間の間、電源が必要な負荷に対して供給できる容量設計とする。

非常用蓄電池のうち高圧炉心スプレイ系蓄電池（区分Ⅲ）は、全交流動力電源喪失から約8時間の間、電源が必要な設備に対して供給できる設計とする。

非常用蓄電池のうち原子炉中性子計装用蓄電池A系及びB系は、全交流動力電源喪失から約4時間の間、電源が必要な設備に対して供給できる容量設計とする。

非常用蓄電池のうち230V系蓄電池（RCIC）は全交流動力電源喪失から約24時間の間、電源が必要な設備に対して供給できる容量設計とする。

全交流動力電源喪失後8時間を経過した時点以降に廃棄物処理建物地下1階中階の計装用電気室の直流盤でB-115V系蓄電池の不要負荷の切り離し、並びに必要負荷の電源供給元をB-115V系蓄電池からB1-115V系蓄電池（SA）に切り替えることで、合計24時間以上にわたって直流電源を供給することが可能な設計としている。

これは、有効性評価における全交流動力電源喪失を想定するシナリオのうち「全交流動力電源喪失（外部電源喪失+DG失敗）+HPCS失敗」における評価条件（24時間にわたり交流電源が回復しない）も満足するものである。

各蓄電池の容量評価については、57-5容量設定根拠参照のこと。

所内蓄電式直流電源設備の回路構成については、57-3系統図参照のこと。

1.2.2 可搬型直流電源設備

重大事故等対処設備として設置している常設蓄電池(非常用蓄電池及びSA用115V系蓄電池)との多様化を図り、機動的な事故対応を行うための可搬型重大事故等対処設備として、高圧発電機車と代替所内電気設備と充電器(B1-115V系充電器(SA)、SA用115V系充電器、230V系充電器(常用))を組み合わせた可搬型直流電源設備を配備している。

可搬型直流電源設備は、全交流動力電源喪失時に常設蓄電池が故障又は枯渇するおそれがある場合に、常設蓄電池に代わり、直流電源を必要な機器に供給する。

B1-115V系充電器(SA)、230V系充電器(常用)の容量は、24時間にわたり原子炉隔離時冷却系等重大事故等の対処に必要な直流設備の容量(115V系:25A、230V系:47A)に対し、十分な容量(115V系:200A、230V系:200A)を確保している。

SA用115V系充電器の容量は、24時間にわたり高圧原子炉代替注水系等の対処に必要な直流設備の容量(47A)に対し、十分な容量(200A)を確保している。

また高圧発電機車へは継続的に燃料供給を行うことで、24時間以上にわたって直流電源を供給できる。

高圧発電機車の燃料(軽油)は、ガスタービン発電機用軽油タンクにより、重大事故等発生後7日間は事故収束対応を維持できる容量以上の燃料を発電所内に確保している。

B1-115V系充電器(SA)、SA用115V系充電器及び230V系充電器(常用)の容量評価については、57-5 設定根拠参照のこと。

可搬型直流電源設備の回路構成については、57-3 系統図参照のこと。

1.3 代替所内電気設備による給電について

設置許可基準規則の第 47 条, 48 条, 及び 49 条の重大事故防止設備は, 設計基準事故対処設備に対して, 多様性及び独立性を有し, 位置的分散を図ることを要求されている。

このため, 第 47 条の低圧原子炉代替注水系, 第 48 条の原子炉補機代替冷却系, 格納容器フィルタベント系, 第 49 条の格納容器代替スプレイ冷却系への電源供給については, 設計基準事故対処設備である非常用所内電気設備 2 系統が機能喪失した場合にも, 必要な重大事故防止設備へ電力を供給するため, 非常用所内電気設備と独立性を有し, 位置的分散を図る代替所内電気設備を設ける設計とする。

なお, 設置許可基準規則第 51 条のペDESTAL 代替注水系における A-RHR ドライウェル第 1 スプレイ弁, A-RHR ドライウェル第 2 スプレイ弁及び MUW PCV 代替冷却外側隔離弁については, 多重性及び位置的分散を図った非常用所内電気設備もしくは代替所内電気設備を経由し代替交流電源設備から電源供給が可能な設計としている。

【機能喪失を想定する所内電気設備】

原子炉建物地下 1 階, 地上 2 階, 地上中 2 階に設置する非常用電気室の 2 系統の非常用所内電気設備

- ・ C, D-非常用高圧母線 (M/C)
- ・ C, D-非常用ロードセンタ (L/C)
- ・ C, D-非常用コントロールセンタ (C/C)
 - C 1-C/C, C 2-C/C, C 3-C/C
 - D 1-C/C, D 2-C/C, D 3-C/C

この場合, 非常用所内電気設備の 2 系統 (メタクラ, ロードセンタ, コントロールセンタ) が機能を喪失しても, 代替所内電気設備を使用することにより, 原子炉又は原子炉格納容器を安定状態に収束させることが可能な設計とする。

代替所内電気設備による給電に使用する設備は以下の通りである。(第 57-9-7 図)

- ・ ガスタービン発電機
- ・ 緊急用メタクラ
- ・ メタクラ切替盤
- ・ 高圧発電機車接続プラグ収納箱
- ・ SA ロードセンタ
- ・ SA 1 コントロールセンタ
- ・ SA 2 コントロールセンタ
- ・ 充電器電源切替盤
- ・ SA 電源切替盤
- ・ 重大事故操作盤

- ・ガスタービン発電機用軽油タンク
- ・ガスタービン発電機用サービスタンク
- ・ガスタービン発電機用燃料移送ポンプ

(1) 多重性又は多様性

常設代替交流電源設備と代替所内電気設備は, 設計基準事故対処設備である非常用ディーゼル発電機と非常用高圧母線と同時にその機能が損なわれないように下表で示す通り多重性又は多様性を図った設計とする。

第 57-9-4 表 常設代替交流電源設備の多様性

項目	設計基準事故対処設備	重大事故防止設備
	非常用ディーゼル発電機	常設代替交流電源設備 (ガスタービン発電機)
駆動方式	ディーゼル発電	ガスタービン発電
冷却方式	水冷式	空冷式

第 57-9-5 表 代替所内電気設備の多重性

項目	設計基準事故対処設備	重大事故防止設備
	非常用所内電気設備	代替所内電気設備
設備構成	非常用高圧母線～非常用L/C～非常用C/C～SA電源切替盤	緊急用メタクラ～SAロードセンタ～SA2コントロールセンタ～SA電源切替盤

(2) 独立性

常設代替交流電源設備と代替所内電気設備は, 設計基準事故対処設備である非常用ディーゼル発電機と非常用所内電気設備と第 57-9-6 表で示す共通要因故障に対して機能を損なわない設計とする。

第 57-9-6 表 常設代替交流電源設備，代替所内電気設備の独立性

項目		設計基準事故対処設備	重大事故防止設備
		非常用ディーゼル発電機 非常用所内電気設備	常設代替交流電源設備 (ガスタービン発電機) 代替所内電気設備
共通要因故障	地震	設計基準事故対処設備の非常用ディーゼル発電機及び非常用所内電気設備は耐震 S クラス設計とし，重大事故防止設備であるガスタービン発電機及び代替所内電気設備は基準地震動 S_s で機能維持できる設計とすることで，基準地震動 S_s が共通要因となり故障することのない設計とする。	
	津波	ガスタービン発電機を設置するガスタービン発電設備建物は基準津波が到達しない位置 (E L44m) に設置する設計とすることで，基準津波が共通要因となり故障することのない設計とする。	
	火災	<p>設計基準事故対処設備の非常用ディーゼル発電機及び非常用所内電気設備と重大事故防止設備であるガスタービン発電機及び代替所内電気設備は位置的分散を図る ((3) 項参照) とともに，以下の火災の発生防止対策により，火災が共通要因となり故障することのない設計とする。</p> <p>【発生防止】 難燃ケーブルの使用，過電流による過熱防止対策を講じる。</p> <p>【感知・消火】</p> <p>(屋内の電路) 感知・消火対策として異なる 2 種類の感知器及び煙の充満により消火困難となる場所には固定式消火設備を設置する。</p> <p>(屋外の電路) 火災の発生するおそれがないよう電路を埋設し，その電路にケーブルを布設する。</p> <p>【第 43 条第 2 項三への適合】 設計基準事故対処設備の電路と重大事故防止設備の電路の分離については，米国電気電子工学学会 (IEEE) 規格 384(1992 年版) の分離距離を確保する。</p> <p>(詳細：「2.2 火災による損傷の防止」参照)</p>	
	溢水	設計基準事故対処設備の非常用ディーゼル発電機及び非常用所内電気設備と重大事故防止設備であるガスタービン発電機及び代替所内電気設備は，別建物に設置することで溢水が共通要因となり故障することのない設計とする。(「共-8 重大事故等対処設備の内部溢水に対する防護方針について」に示す)	

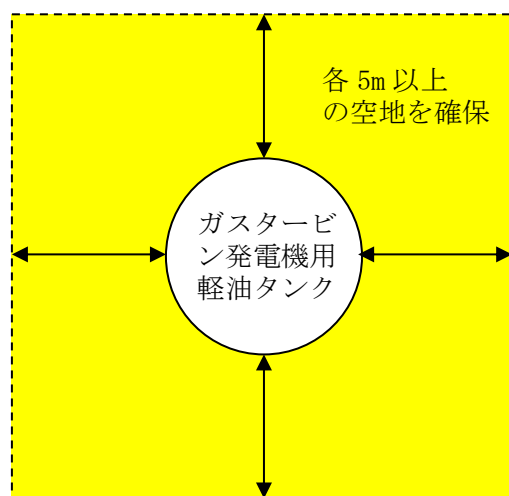
なお、常設代替交流電源設備の火災防護対策を講じるため、ガスタービン発電機用軽油タンク設置エリアについては、火災区域を設定する。火災区域の設定にあたり、ガスタービン発電機用軽油タンクは「屋外タンク貯蔵所」として空地が要求されることから、同令第十一条第一項で要求される空地の幅 5m 以上を確保した範囲とする。(第 57-9-5 図)

(屋外タンク貯蔵所の基準)

第十一条 第一項第二号

屋外貯蔵タンク(危険物を移送するための配管その他これに準ずる工作物を除く。)の周囲に、次の表に掲げる区分に応じそれぞれ同表に定める幅の空地を保有すること。ただし、二以上の屋外タンク貯蔵所を隣接して設置するときは、総務省令で定めるところにより、その空地の幅を減ずることができる。

区分	空地の幅
指定数量の倍数が五百以下の屋外タンク貯蔵所	三メートル以上
指定数量の倍数が五百を超え千以下の屋外タンク貯蔵所	五メートル以上
指定数量の倍数が千を超え二千以下の屋外タンク貯蔵所	九メートル以上
指定数量の倍数が二千を超え三千以下の屋外タンク貯蔵所	十二メートル以上
指定数量の倍数が三千を超え四千以下の屋外タンク貯蔵所	十五メートル以上
指定数量の倍数が四千を超える屋外タンク貯蔵所	当該タンクの水平断面の最大直径(横型のものは横の長さ)又は高さの数値のうち大きいものに等しい距離以上。ただし、十五メートル未満であつてはならない。



第 57-9-5 図 ガスタービン発電機用軽油タンクの保有空地

(3) 位置的分散

常設代替交流電源設備と代替所内電気設備は、設計基準事故対処設備である非常用ディーゼル発電機と非常用所内電気設備と下表で示す通り、位置的分散を図っている。具体的な電源設備の単線結線図を第 57-9-6 図およびケーブルルート図を第 57-9-(57-1)図～第 57-9-(57-7)図に示す。

なお、単線結線図の番号とケーブルルート図の番号については一致させている。

第 57-9-7 表 代替交流電源の位置的分散

項目	設計基準事故対処設備	重大事故防止設備
	非常用ディーゼル発電機	常設代替交流電源設備 (ガスタービン発電機)
設置場所	原子炉建物地下 2 階	ガスタービン発電機建物

第 57-9-8 表 代替所内電気設備の位置的分散

項目		設計基準事故対処設備	重大事故防止設備
		非常用所内電気設備	代替所内電気設備
設置場所	非常用高圧母線	原子炉建物 2 階	ガスタービン発電設備建物
	非常用ロードセンタ	原子炉建物 2 階	低圧原子炉代替注水ポンプ格納槽
	非常用 コントロールセンタ ・ C1, D2, D3-C/C ・ C2, C3 -C/C ・ D1-C/C	・ 原子炉建物附属棟地上 2 階 ・ 原子炉建物附属棟地上中 2 階 ・ 原子炉建物附属棟地上 1 階	低圧原子炉代替注水ポンプ格納槽 原子炉建物附属棟地上 3 階

(4) 接近性の確保

設計基準事故対処設備の電源が喪失したことにより重大事故等が発生した場合において、代替交流電源からの電力を確保するために、以下の通り、原子炉建物付属棟地上2階に設置している、非常用電気設備へアクセス可能な設計とすることにより、接近性を確保している。

屋内のアクセスルートに影響を与える恐れがある以下の事象について評価した結果問題なし。

- a. 地震時の影響・・・アクセスルート近傍の機器等については、地震による転倒等により、通行を阻害する機器等がないことをウォークダウンにて確認した。
- b. 地震随伴火災の影響・・・アクセスルート近傍の機器については、地震により機器が損壊し、火災源となることにより通行が阻害されないことを確認するため、基準地震動 S_s による地震力により機器が損壊しないことを確認した。
- c. 地震随伴溢水の影響・・・アクセスルートにある各建物のフロアについては、地震により溢水源となるタンク等が損壊し、通行が阻害されないことを確認するため、フロア開口部の位置、フロア開口部の入口高さを確認し、通行が可能な溢水水位であることを確認した。

詳細は「1.0 重大事故等対処における共通事項 1.0.2 共通事項 (1) 重大事故等対処設備 ②アクセスルートの確保」参照。

なお、万が一、原子炉付属棟地上2階の非常用電気室への接近性が失われることを考慮して、同非常用電気室を経由せず、地上1階から接近可能な代替所内電気設備を原子炉建物付属棟地上3階に設置することにより、接近性の向上を図る設計とする。

(5) 電動弁への電源供給

低圧原子炉代替注水系、格納容器代替スプレイ系、ペDESTAL代替注水系の電動弁は代替所内電気設備から電源供給が可能な設計とする。

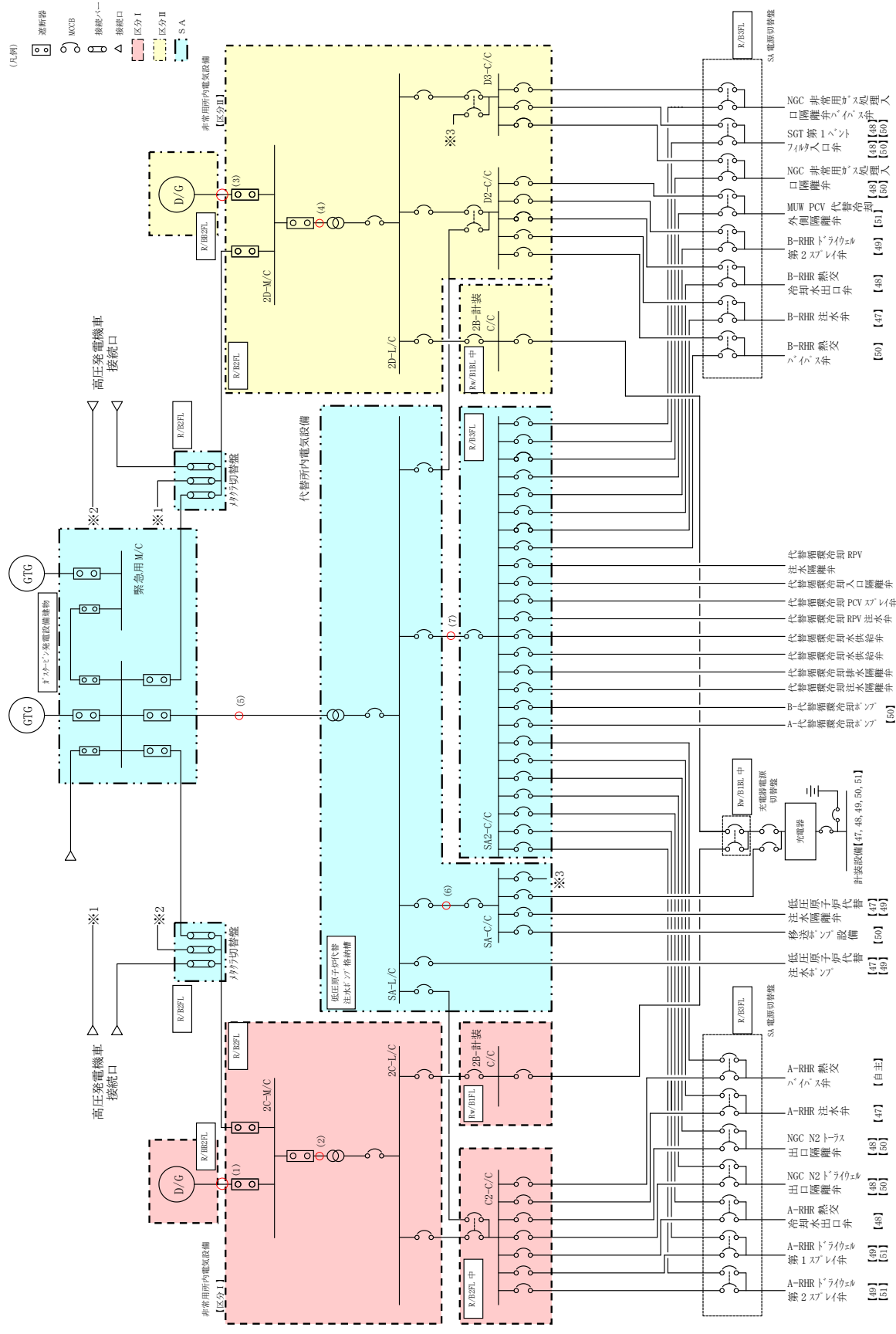
格納容器フィルタベント系の電動弁は、常設代替交流電源設備（ガスタービン発電機）から非常用所内電気設備を経由し受電する設計とする。一方、非常用所内電気設備が使用不能となる場合を想定し、格納容器フィルタベント系の電動弁は、動作原理の異なる多様性を有した駆動方式である人力にて開閉操作が可能な設計とする。

(6) 計装装置への電源供給

計装装置への電源供給は、S A 1 コントロールセンタ（充電器電源切替盤，充電器含む）から電源供給が可能な設計とする。

(7) 残留熱代替除去系

第 47 条, 第 48 条及び第 49 条に対応する設備に加え, 信頼性向上の観点から, 第 50 条に対応する残留熱代替除去系についても, 代替所内電気設備から電源供給が可能な設計とする。



第 57-9-6 図 代替所内電気設備の単線結線図

1.3.1 低圧原子炉代替注水系【47条】

低圧原子炉代替注水系は重大事故時に炉心に低圧注水するための常設設備であり、当該設備に対する設計基準対象施設は「残留熱除去系（低圧注水モード）」及び「低圧炉心スプレイ系」である。（第 57-9-7～9 図）

低圧原子炉代替注水系の主要設備を第 57-9-9 表に示す。

第 57-9-9 表 低圧原子炉代替注水系の主要設備について

機能	重大事故対処設備	対応する設計基準対象施設
—	低圧原子炉代替注水系（常設） 低圧原子炉代替注水系（可搬型）	残留熱除去系（低圧注水モード） 低圧炉心スプレイ系
ポンプ	低圧原子炉代替注水ポンプ 大量送水車	残留熱除去ポンプ 低圧炉心スプレイポンプ
電動弁	A-RHR 注水弁 (MV222-5A) (DB 兼用) B-RHR 注水弁 (MV222-5B) (DB 兼用) FLSR 注水隔離弁 (MV2B2-4)	A-RHR 注水弁 (MV222-5A) B-RHR 注水弁 (MV222-5B) C-RHR 注水弁 (MV222-5C) LPCS 注水弁 (MV223-2)
計装設備	代替注水流量（常設） 代替注水流量（可搬型） 原子炉水位（S A） 低圧原子炉代替注水ポンプ出口圧力	残留熱除去ポンプ出口流量 残留熱除去ポンプ出口圧力 低圧炉心スプレイポンプ出口流量 低圧炉心スプレイポンプ出口圧力

低圧原子炉代替注水系（常設）のポンプは、低圧原子炉代替注水ポンプ格納槽に設置、残留熱除去系のポンプは原子炉建物に設置されており、位置的分散を図っている。（第 57-9-10 図）

低圧原子炉代替注水系は第 57-9-11 図の通りガスタービン発電機建物に設置するガスタービン発電機から代替所内電気設備を経由し、残留熱除去系（低圧注水モード）は第 57-9-11 図の通り原子炉建物地下 2 階に設置する非常用ディーゼル発電機から非常用所内電気設備を経由して電源を受電できる設計としており、ガスタービン発電機と非常用ディーゼル発電機、代替所内電気設備と非常用所内電気設備とはそれぞれ位置的分散を図っている。

また、低圧原子炉代替注水系使用時の機器への電路と、残留熱除去系（低圧注水モード）使用時の機器への電路とは、米国電気電子工学学会（IEEE）規格 384（1992 版）の分離距離を確保することにより独立性を有する設計とする。（第 57-9-10 表）

具体的な電路については、第 57-9-10 表に単線結線図及びルート図を記載した箇所について示す。

第 57-9-10 表 電路ルート図 低圧原子炉代替注水系 (47 条)

単線結線図	ルート図	
	図番号	ページ
動力用 (第 57-9-11 図)	第 47-1～9 図	57-9-(47-1～9)
計装設備用 (第 57-9-10-1 表)	第 47-10～18 図	57-9-(47-10～18)
制御用 (第 57-9-10-2 表)	第 47-19～31 図	57-9-(47-19～31)

なお、単線結線図の番号とルート図の番号については、一致させている。

電動弁の制御回路は、非常用所内電気設備からの受電時と代替所内電気設備からの受電時とで、別々に設置する。(第 57-9-12, 13 図)

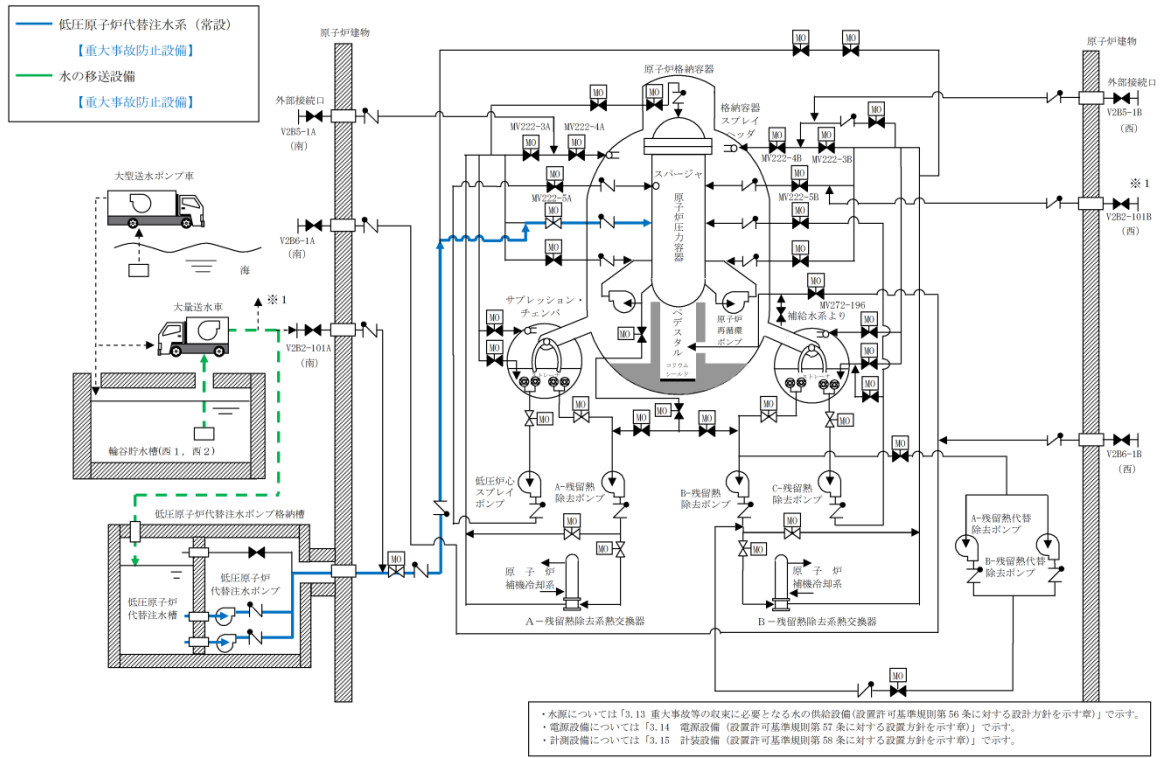
第 57-9-10-1 表 計装用電路 低圧原子炉代替注水 (47 条)

重大事故防止設備				設計基準事故対処設備			
ルート 番号	計測点	始点	着点	ルート 番号	計測点	始点	着点
S1-1	代替注水流量 (可搬)	現場計器 屋外	中央制御室 重大事故操作盤	D1-1	残留熱除去ポンプ 出口流量 (A)	現場計器 原子炉建物地下 2 階	中央制御室 2-903 盤
S1-2	代替注水流量 (可搬)	現場計器 屋外	中央制御室 重大事故操作盤	D1-2	残留熱除去ポンプ 出口流量 (B)	現場計器 原子炉建物地下 2 階	中央制御室 2-904-1 盤
S2	代替注水流量 (常設)	現場計器 低圧原子炉代替注水 格納槽内	中央制御室 重大事故操作盤	D1-3	残留熱除去ポンプ 出口流量 (C)	現場計器 原子炉建物地下 2 階	中央制御室 2-904-1 盤
S3	原子炉水位 (SA)	現場計器 原子炉建物地下 1 階	中央制御室 重大事故操作盤	D2-1	残留熱除去ポンプ 出口圧力 (A)	現場計器 原子炉建物地下 2 階	中央制御室 2-903 盤
S4-1	低圧原子炉代替 注水ポンプ出口 圧力	現場計器 低圧原子炉代替注水 格納槽内	中央制御室 重大事故操作盤	D2-2	残留熱除去ポンプ 出口圧力 (B)	現場計器 原子炉建物地下 2 階	中央制御室 2-904-1 盤
S4-2	低圧原子炉代替 注水ポンプ出口 圧力	現場計器 低圧原子炉代替注水 格納槽内	中央制御室 重大事故操作盤	D2-3	残留熱除去ポンプ 出口圧力 (C)	現場計器 原子炉建物地下 2 階	中央制御室 2-904-1 盤

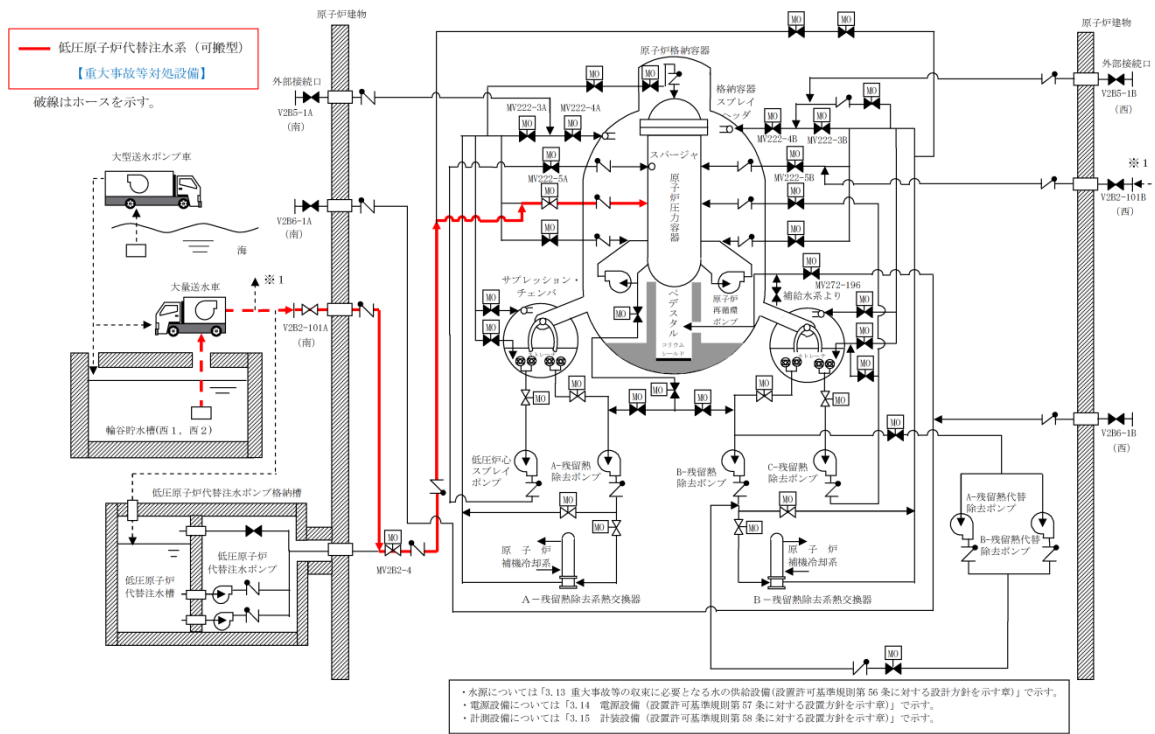
重大事故防止設備				設計基準事故対処設備			
ルート 番号	計測点	始点	着点	ルート 番号	計測点	始点	着点
				D3	低圧炉心スプレイ ポンプ出口流量	現場計器 原子炉建物地下2階	中央制御室 2-903 盤
				D4	低圧炉心スプレイ ポンプ出口圧力	現場計器 原子炉建物地下2階	中央制御室 2-903 盤

第 57-9-10-2 表 制御用電路 低圧原子炉代替注水 (47 条)

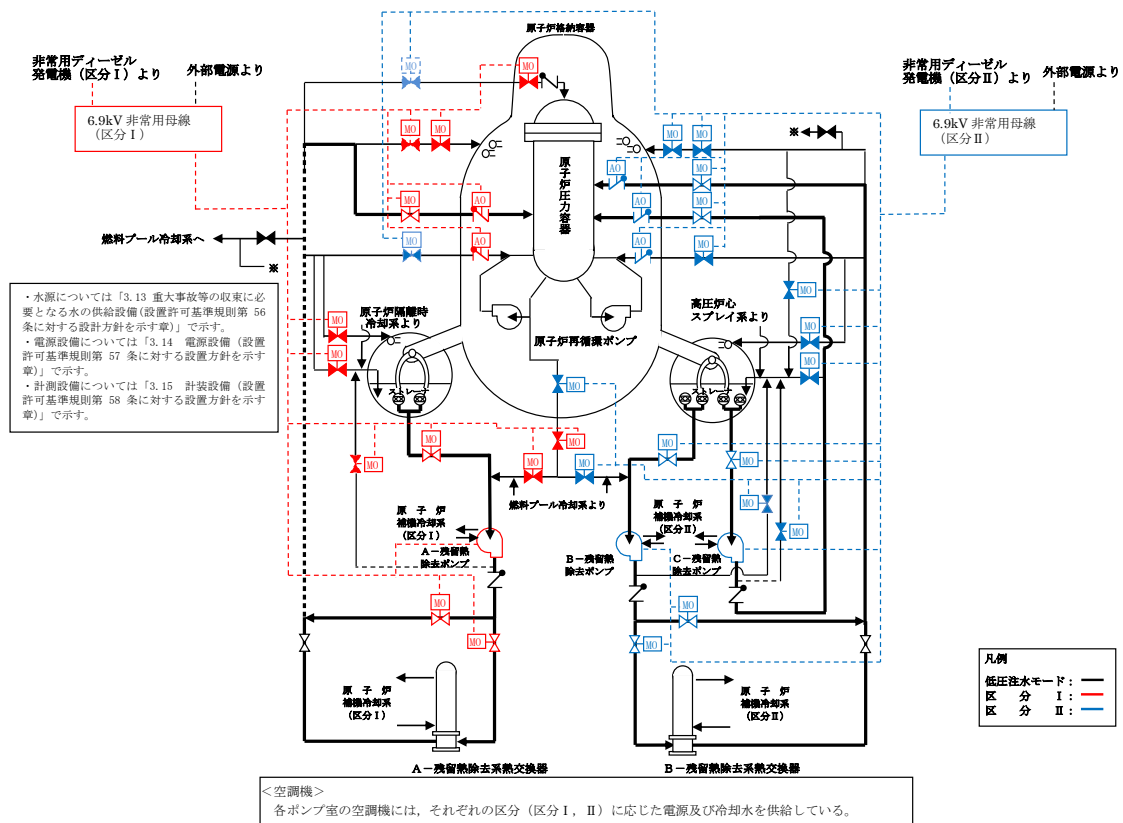
重大事故防止設備			設計基準事故対処設備		
埠 番号	始点	着点	埠 番号	始点	着点
S1-1	SA 用 115V 系充電器盤	SA 対策分電盤 (2)	D1-1	安全設備制御盤 (2-903)	A-RHR・LPCS 継電器盤 (2-920A)
S1-2	SA 対策分電盤 (2)	重大事故インバータ盤	D1-2	A-RHR・LPCS 継電器盤 (2-920A)	R/B C2-C/C
S1-3	重大事故インバータ盤	重大事故操作盤	D1-3	R/B C2-C/C	A-注水弁 (MV222-5A)
S2	重大事故操作盤	重大事故制御盤	D2-1	原子炉補機制御盤 (2-904-1)	B. C-RHR 継電器盤 (2-920B)
S3-1	重大事故制御盤	SA1-C/C	D2-2	B. C-RHR 継電器盤 (2-920B)	中央制御室外原子炉停止制御盤 (2-2215-1)
S3-2	重大事故継電器盤	SA2-C/C	D2-3	中央制御室外原子炉停止制御盤 (2-2215-1)	R/B D2-C/C
S4	SA2-C/C	A-RHR 注水弁 (MV222-5A) (DB 兼用)	D2-4	R/B D2-C/C	B-注水弁 (MV222-5B)
S5	SA2-C/C	B-RHR 注水弁 (MV222-5B) (DB 兼用)	D3-1	原子炉補機制御盤 (2-904-1)	B. C-RHR 継電器盤 (2-920B)
S6	SA1-C/C	FLSR 注水隔離弁 (MV2B2-4)	D3-2	B. C-RHR 継電器盤 (2-920B)	R/B D2-C/C
			D3-3	R/B D2-C/C	C-注水弁 (MV222-5C)
			D4-1	安全設備制御盤 (2-903)	A-RHR・LPCS 継電器盤 (2-920A)
			D4-2	A-RHR・LPCS 継電器盤 (2-920A)	R/B C2-C/C
			D4-3	R/B C2-C/C	注水弁 (MV223-2)



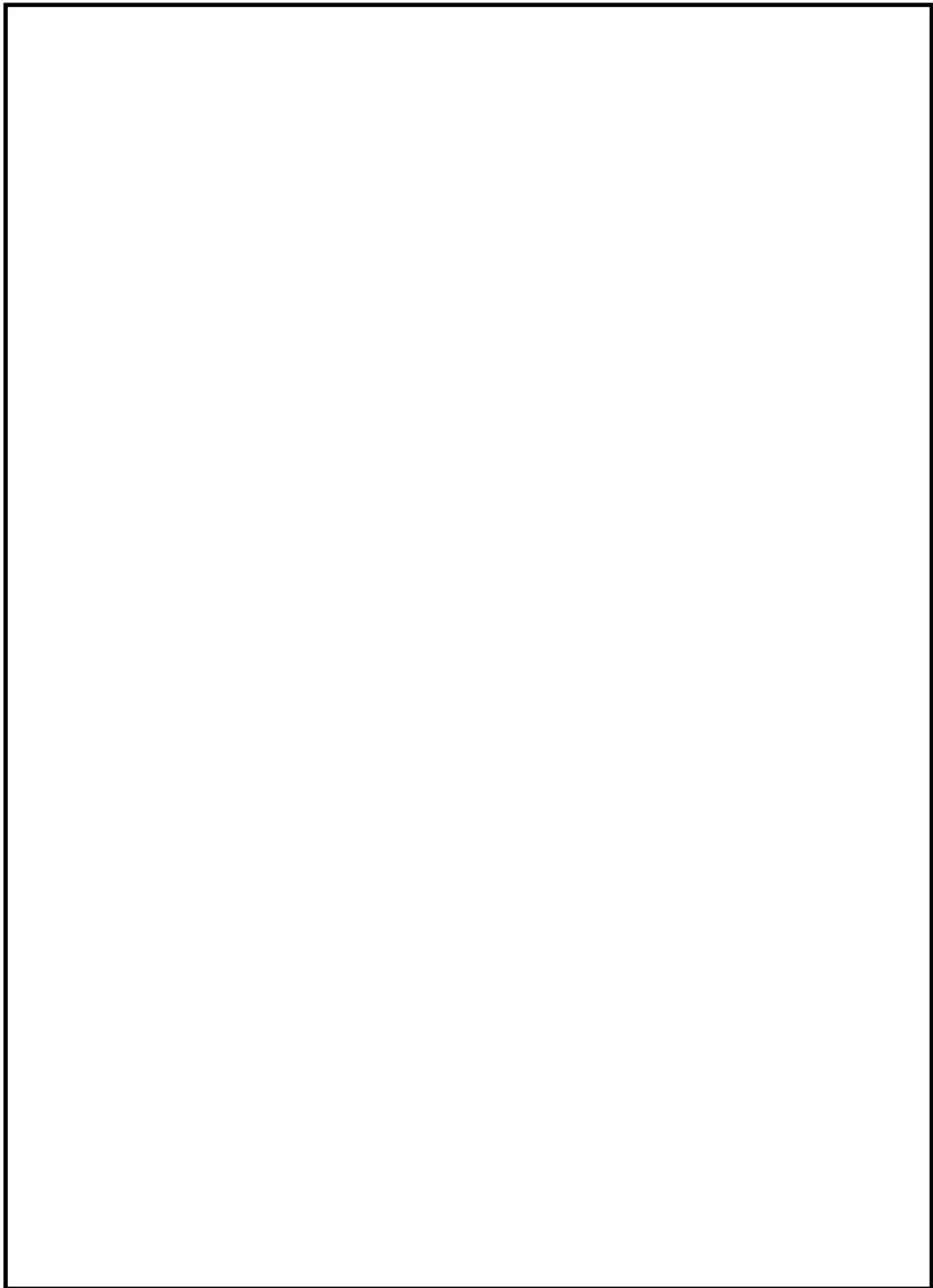
第 57-9-7 図 低圧原子炉代替注水系（常設） 系統概要図



第 57-9-8 図 低圧原子炉代替注水系（可搬型）系統概要図
※A-R HR ラインからの低圧原子炉代替注水の場合

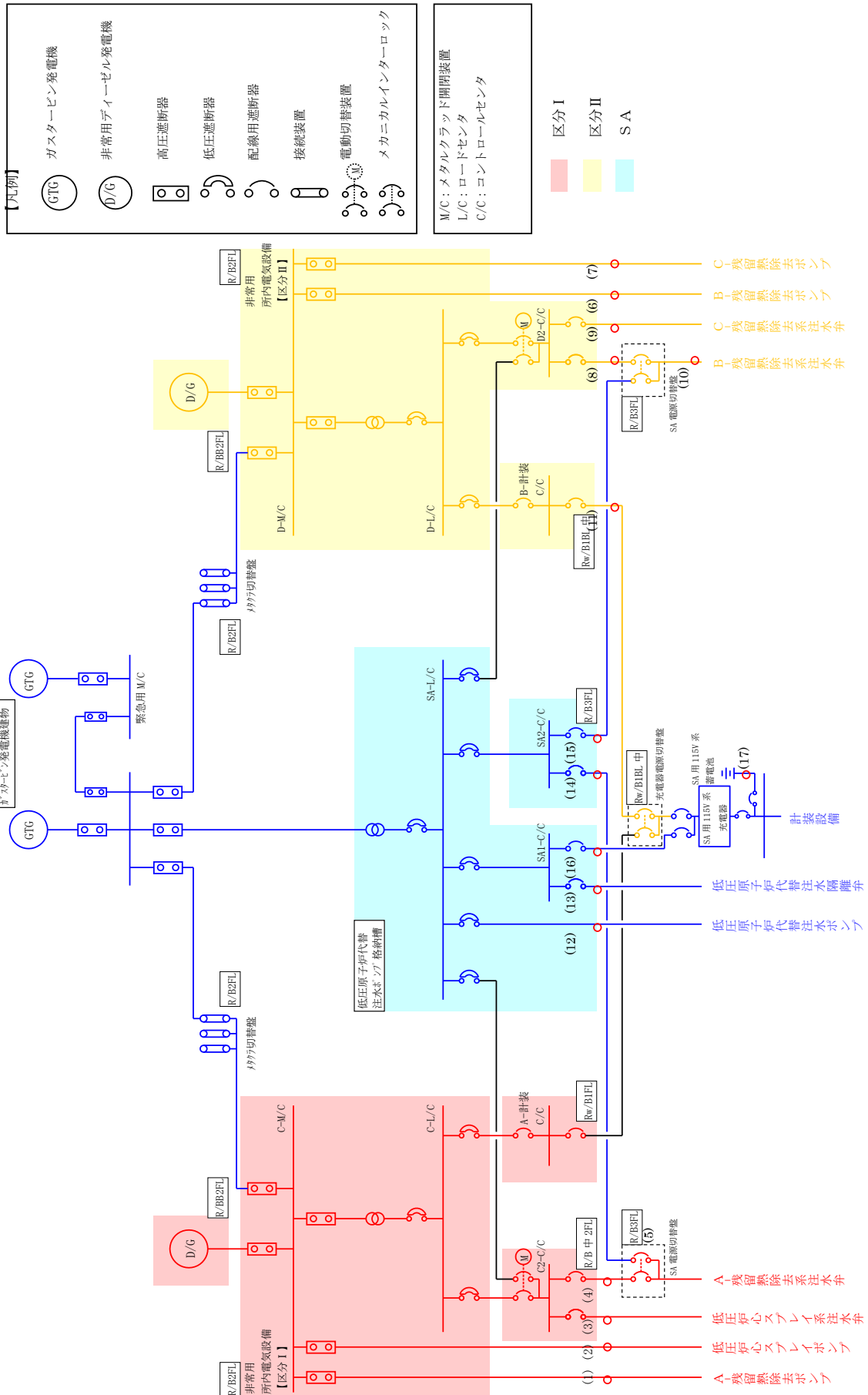


第 57-9-9 図 残留熱除去系 (低圧注水モード) 系統概要図

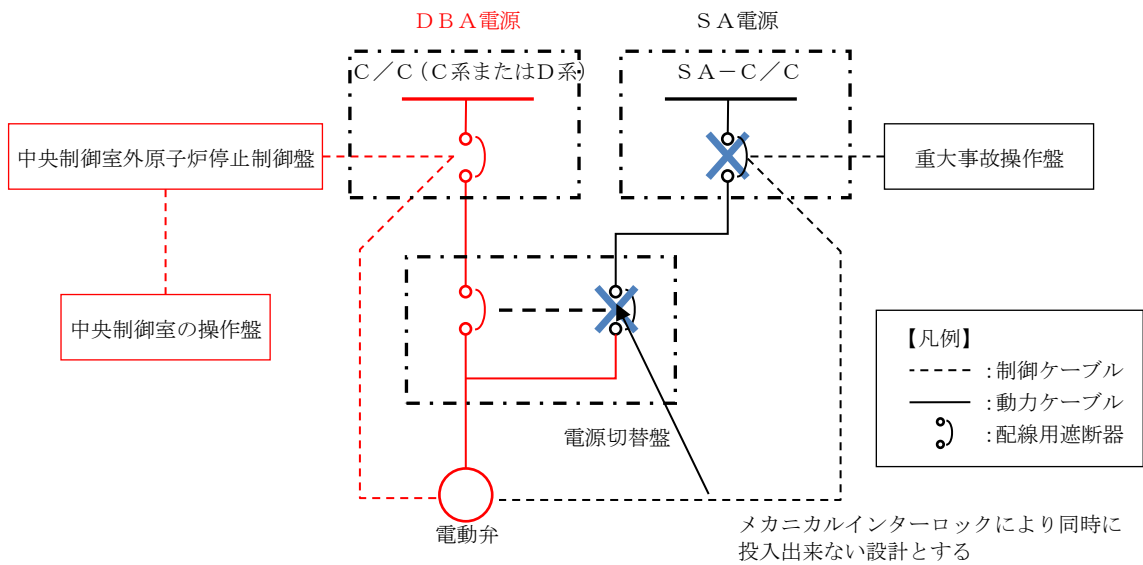


第 57-9-10 図 低圧原子炉代替注水系，残留熱除去系（低圧注水モード）の配置図

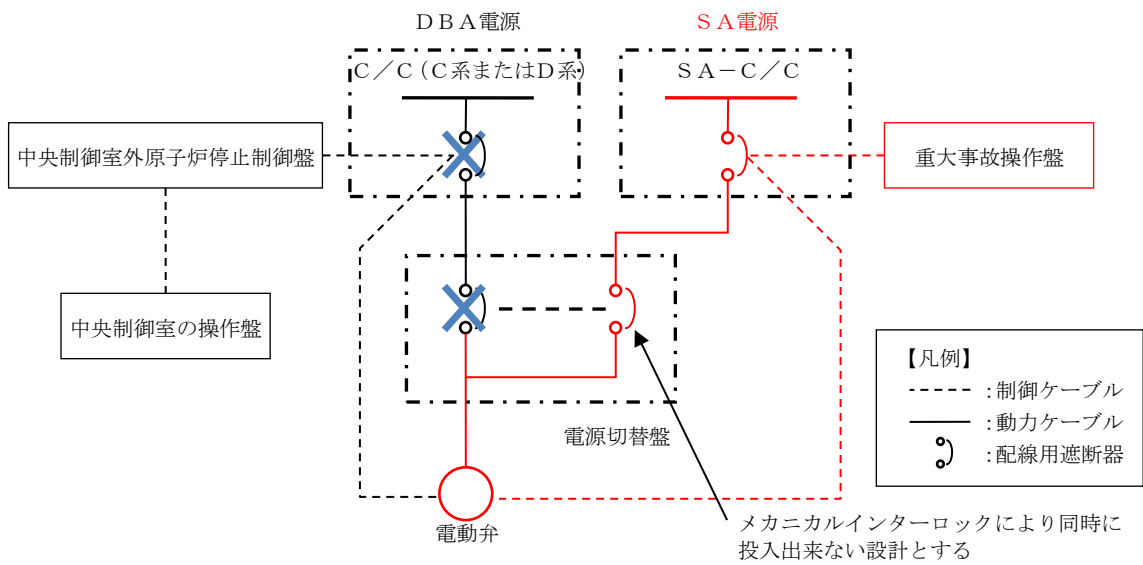
本資料のうち，枠囲みの内容は機密に係る事項のため公開できません。



第 57-9-11 図 単線結線図_低圧原子炉代替注水 (47 条)



第 57-9-12 図 電源切替及び操作系統図 (C/C C系またはD系から電源供給時)



第 57-9-13 図 電源切替及び操作系統図 (SA-C/C から電源供給時)

1.3.2 原子炉補機代替冷却系【48条】

原子炉補機代替冷却系は重大事故時に最終ヒートシンクへ熱を輸送するための重大事故防止設備であり、当該設備を代替する機能を有する設計基準対象施設は「原子炉補機冷却系」である。(第 57-9-14～15 図)

原子炉補機代替冷却系の主要設備を第 57-9-11 表に示す。

第 57-9-11 表 原子炉補機代替冷却系の主要設備について

機能	重大事故対処設備	対応する設計基準対象施設
—	原子炉補機代替冷却系	原子炉補機冷却系 (区分 I, II)
ポンプ	大型送水ポンプ車 移動式代替熱交換設備 (移動式代替熱交換設備淡水ポンプ)	原子炉補機冷却水ポンプ 原子炉補機海水ポンプ
電動弁	A-RHR 熱交冷却水出口弁 (MV214-7A) (DB 兼用) B-RHR 熱交冷却水出口弁 (MV214-7B) (DB 兼用)	A-RCW 常用補機冷却水入口切替弁 (MV214-1A) B-RCW 常用補機冷却水入口切替弁 (MV214-1B) A-RCW 常用補機冷却水出口切替弁 (MV214-3A) B-RCW 常用補機冷却水出口切替弁 (MV214-3B) A-RHR 熱交冷却水出口弁 (MV214-7A) B-RHR 熱交冷却水出口弁 (MV214-7B)
熱交換器	移動式代替熱交換設備 (熱交換器)	原子炉補機冷却系熱交換器

原子炉補機代替冷却系は、移動式代替熱交換設備及び大型送水ポンプ車で構成する。

移動式代替熱交換設備は原子炉建物の南側又は西側に設置し、第 57-9-16 図のとおりガスタービン発電機から電源を供給する単独の系統とすることにより、設計基準事故対象施設である原子炉補機冷却系の機器 (電路含む) と位置的分散を図っている。

大型送水ポンプ車はディーゼルエンジンにて駆動できる設計とし、屋外の原子炉補機冷却系の海水ポンプと異なる区画に保管及び設置することで位置的分散を図っている。(第 57-9-17 図)

移動式熱交換設備の具体的な電路については、第 57-9-12 表に単線結線図及びルート図を記載した箇所について示す。

第 57-9-12 表 電路ルート図 原子炉補機代替冷却系 (48 条)

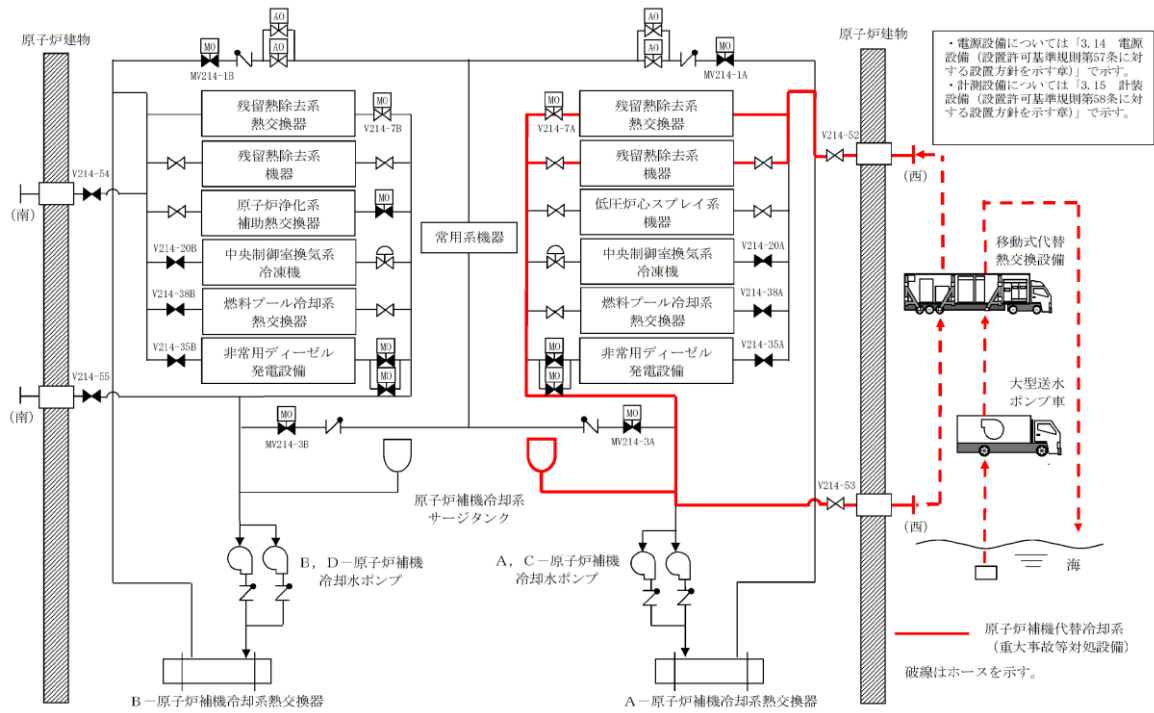
単線結線図	ルート図	
	図番号	ページ
動力用 (第 57-9-16 図)	第 48-1~12 図	57-9-(48-1~12)
制御用 (第 57-9-12-1 表)	第 48-13~24 図	57-9-(48-13~24)

なお、単線結線図の番号とルート図の番号については、一致させている。

第 57-9-12-1 表 制御用電路 原子炉補機代替冷却系 (48 条)

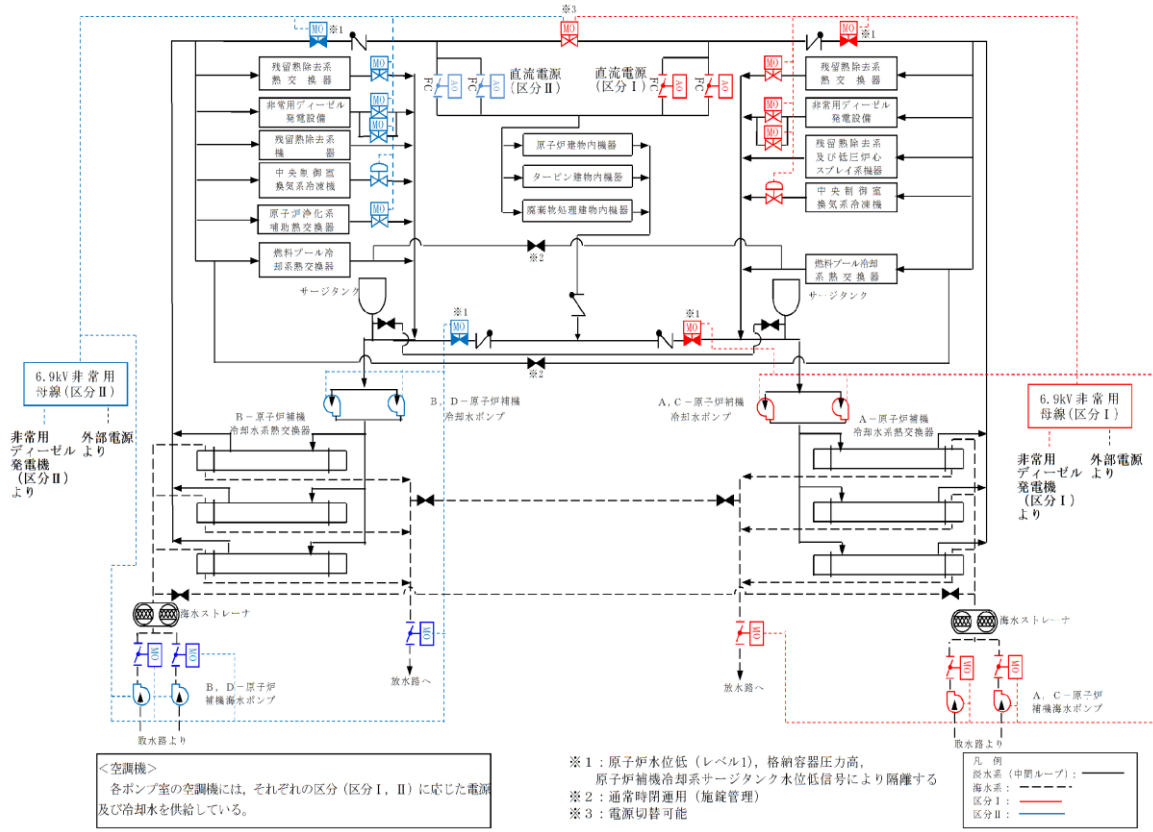
重大事故防止設備			設計基準事故対処設備		
ルート番号	始点	着点	ルート番号	始点	着点
S1-1	SA 用 115V 系充電器盤	SA 対策分電盤 (2)	D1-1	安全設備制御盤 (2-903)	A-原子炉補助継電器盤 (2-971A)
S1-2	SA 対策分電盤 (2)	重大事故インバータ盤	D1-2	A-原子炉補助継電器盤 (2-971A)	R/B C1-C/C
S1-3	重大事故インバータ盤	重大事故操作盤	D1-3	R/B C1-C/C	A-RCW 常用補機冷却水入口切替弁 (MV214-1A)
S2	重大事故操作盤	重大事故制御盤	D2-1	原子炉補機制御盤 (2-904-1)	B-原子炉補助継電器盤 (2-971B)
S3	重大事故継電器盤	SA2-C/C	D2-2	B-原子炉補助継電器盤 (2-971B)	中央制御室外原子炉停止制御盤 (2-2215-1)
S4	SA2-C/C	A-RHR 熱交冷却水出口弁 (MV214-7A)	D2-3	中央制御室外原子炉停止制御盤 (2-2215-1)	R/B D1-C/C
S5	SA2-C/C	B-RHR 熱交冷却水出口弁 (MV214-7B)	D2-4	R/B D1-C/C	B-RCW 常用補機冷却水入口切替弁 (MV214-1B)
			D3-1	安全設備制御盤 (2-903)	A-原子炉補助継電器盤 (2-971A)
			D3-2	A-原子炉補助継電器盤 (2-971A)	R/B C2-C/C
			D3-3	R/B C-C/C	A-RCW 常用補機冷却水出口切替弁 (MV214-3A)

重大事故防止設備		設計基準事故対処設備			
埠 番号	始点	着点	埠 番号	始点	着点
			D4-1	原子炉補機制御盤(2-904-1)	B-原子炉補助継電器盤(2-971B)
			D4-2	B-原子炉補助継電器盤(2-971B)	中央制御室外原子炉停止制御盤 (2-2215-1)
			D4-3	中央制御室外原子炉停止制御盤 (2-2215-1)	R/B D2-C/C
			D4-4	R/B D2-C/C	B-RCW 常用補機冷却水出口切替弁 (MV214-3B)
			D5-1	安全設備制御盤(2-903)	A-原子炉補助継電器盤(2-971A)
			D5-2	A-原子炉補助継電器盤(2-971A)	R/B C2-C/C
			D5-3	R/B C-C/C	A-RHR 熱交冷却水出口弁(MV214-7A)
			D6-1	原子炉補機制御盤(2-904-1)	B-原子炉補助継電器盤(2-971B)
			D6-2	B-原子炉補助継電器盤(2-971B)	中央制御室外原子炉停止制御盤 (2-2215-1)
			D6-3	中央制御室外原子炉停止制御盤 (2-2215-1)	R/B D2-C/C
			D6-4	R/B D2-C/C	B-RHR 熱交冷却水出口弁(MV214-7B)



第 57-9-14 図 原子炉補機代替冷却系 系統概要図 (A系の例)

・電源設備については「3.14 電源設備（設置許可基準規則第57条に対する設置方針を示す章）」で示す。
 ・計測設備については「3.15 計装設備（設置許可基準規則第58条に対する設置方針を示す章）」で示す。



<空調機>
 各ポンプ室の空調機には、それぞれの区分（区分I、II）に応じた電源及び冷却水を供給している。

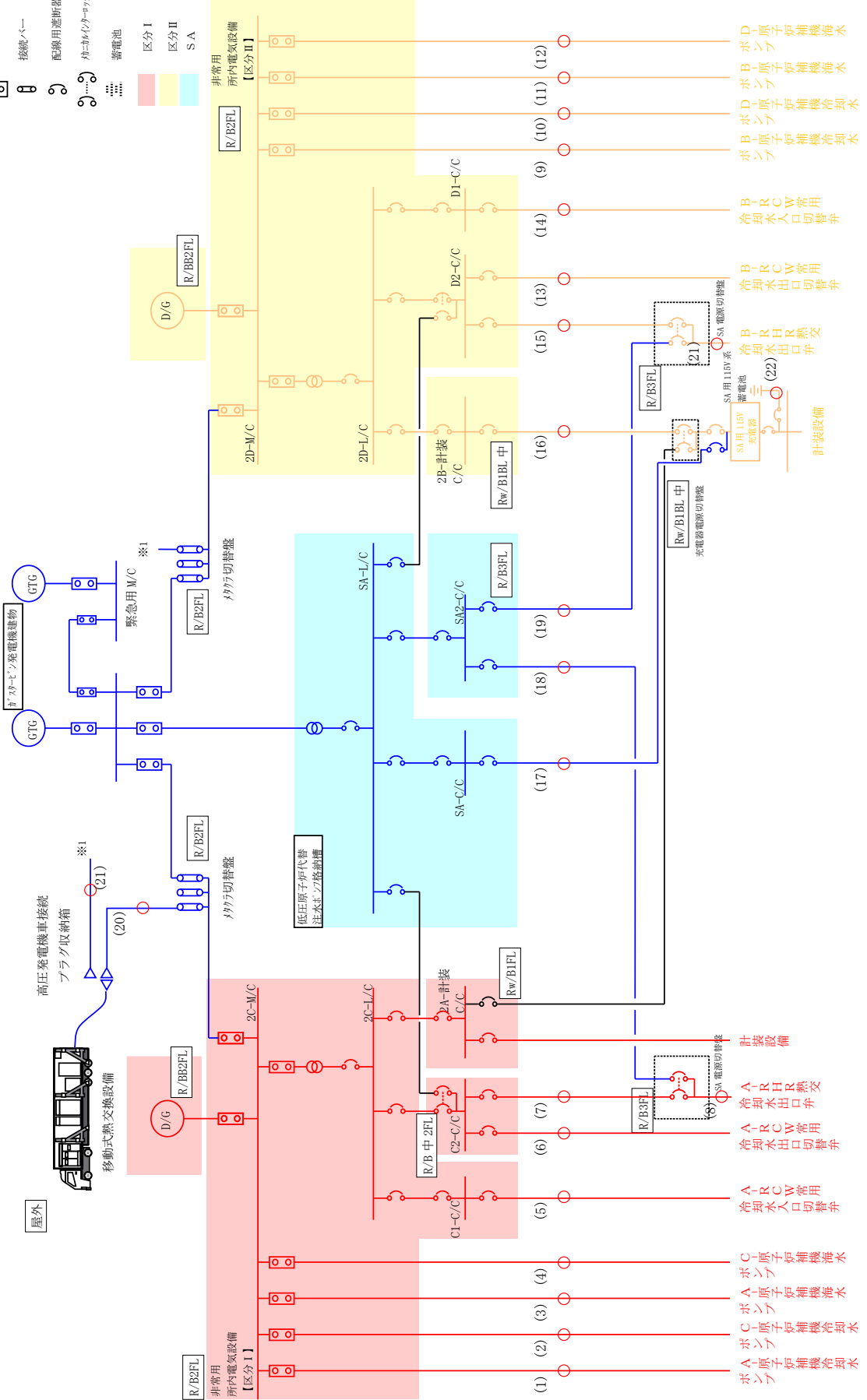
※1：原子炉水位低（レベル1）、格納容器圧力高、
 原子炉補機冷却系サージタンク水位低信号により隔離する
 ※2：通常時運用（施錠管理）
 ※3：電源切替可能

凡例
 海水系（中継ループ）：——
 海水系：- - - -
 区分I：——
 区分II：——

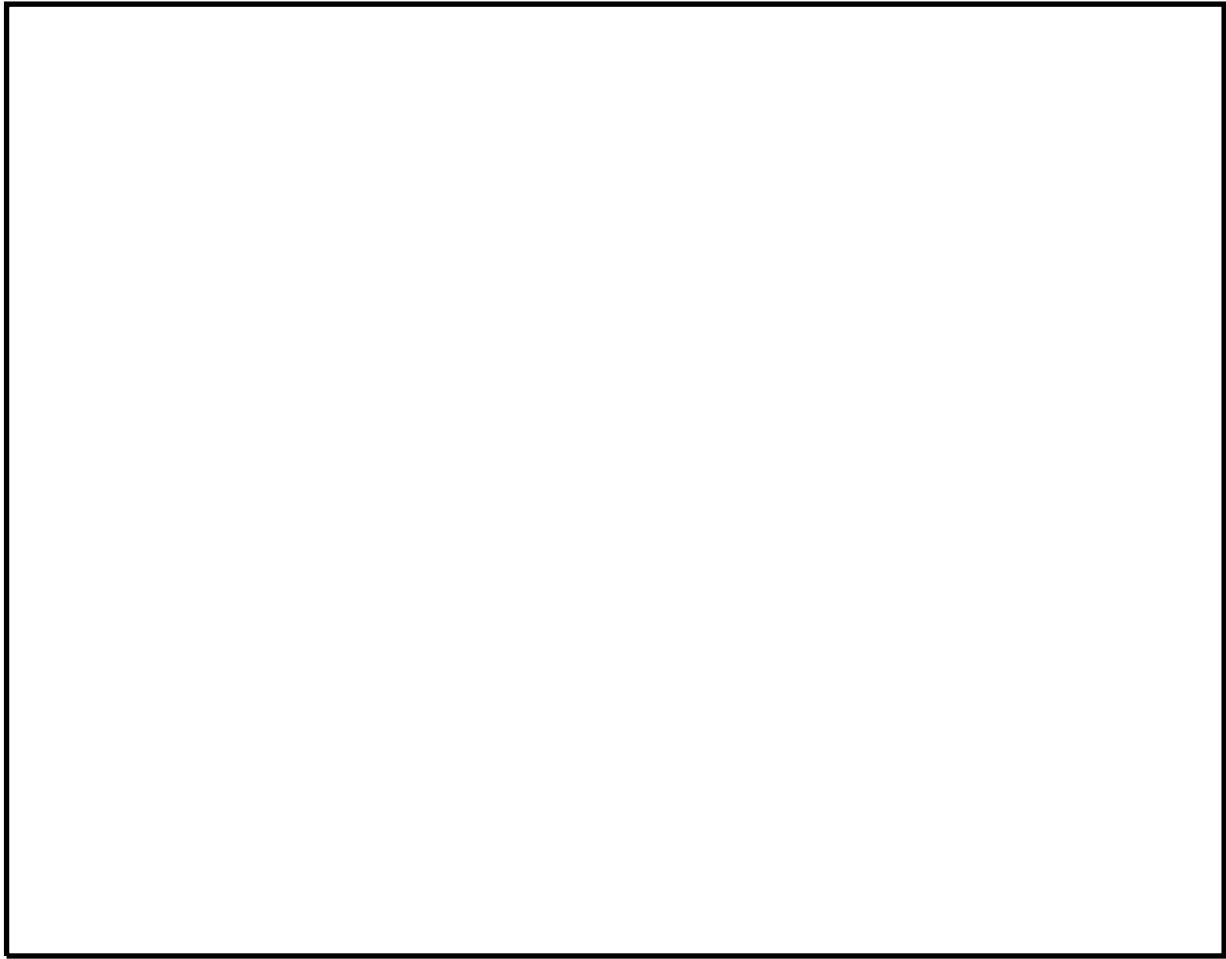
第 57-9-15 図 原子炉補機冷却系（区分 I，II） 系統概要図

【凡例】

- □ 遮断器
- □ 接続バー
- □ 配線用遮断器
- □ 特殊リレー
- □ 蓄電池



第 57-9-16 図 単線結線図_原子炉補機代替冷却系 (48 条)



第 57-9-17 図 原子炉補機冷却系の配置図

本資料のうち、枠囲みの内容は機密に係る事項のため公開できません。

1.3.3 格納容器フィルタベント系【48条】

格納容器フィルタベント系は重大事故時に原子炉格納容器内を冷却するための常設設備であり、当該設備を代替する機能を有する設計基準対象施設は「残留熱除去系（格納容器冷却モード）」である。（第 57-9-18, 19 図）

格納容器フィルタベント系の主要設備を第 57-9-13 表に示す。

第 57-9-13 表 格納容器フィルタベント系の主要設備について

機能	重大事故対処設備	対応する設計基準対象施設
—	格納容器フィルタベント系	残留熱除去系（格納容器冷却モード）
電動弁	NGC N2 トラス出口隔離弁 (MV217-5) NGC N2 ドライウエル出口隔離弁 (MV217-4) NGC 非常用ガス処理入口隔離弁 (MV217-18) NGC 非常用ガス処理入口隔離弁ハイパス弁 (MV217-23) SGT FCVS 第1ベントフィルタ入口弁 (MV226-13)	A-RHR 熱交換ハイパス弁 (MV222-2A) B-RHR 熱交換ハイパス弁 (MV222-2B) A-RHR ドライウエル第1スプレイ弁 (MV222-3A) B-RHR ドライウエル第1スプレイ弁 (MV222-3B) A-RHR ドライウエル第2スプレイ弁 (MV222-4A) B-RHR ドライウエル第2スプレイ弁 (MV222-4B) A-RHR トラススプレイ弁 (MV222-16A) B-RHR トラススプレイ弁 (MV222-16B) A-RHR ポンプ ミニマムフロー弁 (MV222-17A) B-RHR ポンプ ミニマムフロー弁 (MV222-17B)
計装設備	第1ベントフィルタ出口水素濃度 第1ベントフィルタ出口放射線モニタ（高レンジ・低レンジ） スクラバ容器圧力 スクラバ容器水位 スクラバ容器温度 ドライウエル圧力 (SA) サプレッション・チェンバ圧力 (SA) ドライウエル温度 (SA) サプレッション・チェンバ温度 (SA)	残留熱除去ポンプ出口流量 残留熱除去ポンプ出口圧力

残留熱除去系（格納容器冷却モード）は原子炉建物内に設置、格納容器フィルタベント系は屋外に設置されており位置的分散を図る設計としている。（第 57-9-20～22 図）

格納容器フィルタベント系の電動弁は、ガスタービン発電機から非常用所内電気設備または代替所内電気設備を経由して電源を受電している。一方、電源が喪

失した場合を想定し、動作原理の異なる多様性を有した駆動方式である人力にて開閉操作が可能な設計とする。

格納容器フィルタベント系のドレンポンプ及び計装装置は第 57-9-23 図の通りガスタービン発電設備建物に設置するガスタービン発電機から、代替所内電気設備を経由し、残留熱除去系（格納容器冷却モード）は第 57-9-23 図の通り原子炉建物地下 2 階に設置する非常用ディーゼル発電機から非常用所内電気設備を経由して電力を受電できる設計としており、ガスタービン発電機と非常用ディーゼル発電機、代替所内電気設備と非常用所内電気設備とは、それぞれ位置的分散を図っている。

また、格納容器フィルタベント系使用時の機器への電路と残留熱除去系（格納容器冷却モード）使用時の機器への電路とは米国電気電子工学学会（IEEE）規格 384（1992 版）の分離距離を確保することにより独立性を有する設計とする。（第 57-9-14 表）

具体的な電路については、第 57-9-14 表に単線結線図及びルート図を記載した箇所について示す。

第 57-9-14 表 電路ルート図 格納容器フィルタベント系（48 条）

単線結線図	ルート図	
	図番号	ページ
動力用（第 57-9-23 図）	第 48-25～35 図	57-9-(48-25～35)
計装設備用（第 57-9-14-1 表）	第 48-36～47 図	57-9-(48-36～47)
制御用（第 57-9-14-2 表）	第 48-48～59 図	57-9-(48-48～59)

なお、単線結線図の番号とルート図の番号については、一致させている。

第 57-9-14-1 表 計装用電路 格納容器フィルタベント系 (48 条)

重大事故防止設備				設計基準事故対応設備			
レポート番号	計測点	始点	着点	レポート番号	計測点	始点	着点
S1	第1ベントフィルタ出口 水素濃度	現場計器 屋外	中央制御室 重大事故操作盤	D1-1	残留熱除去ポンプ 出口流量 (A)	現場計器 原子炉建物地下2階	中央制御室 2-903 盤
S2-1	第1ベントフィルタ出口 放射線モニタ(高レベル)	現場計器 第1ベントフィルタ格納槽内	中央制御室 重大事故操作盤	D1-2	残留熱除去ポンプ 出口流量 (B)	現場計器 原子炉建物地下2階	中央制御室 2-904-1 盤
S2-2	第1ベントフィルタ出口 放射線モニタ(高レベル)	現場計器 第1ベントフィルタ格納槽内	中央制御室 重大事故操作盤	D1-3	残留熱除去ポンプ 出口流量 (C)	現場計器 原子炉建物地下2階	中央制御室 2-904-1 盤
S2-3	第1ベントフィルタ出口 放射線モニタ(低レベル)	現場計器 第1ベントフィルタ格納槽内	中央制御室 重大事故操作盤	D2-1	残留熱除去ポンプ 出口圧力 (A)	現場計器 原子炉建物地下2階	中央制御室 2-903 盤
S3-1	スカラー容器圧力	現場計器 第1ベントフィルタ格納槽内	中央制御室 重大事故操作盤	D2-2	残留熱除去ポンプ 出口圧力 (B)	現場計器 原子炉建物地下2階	中央制御室 2-904-1 盤
S3-2	スカラー容器圧力	現場計器 第1ベントフィルタ格納槽内	中央制御室 重大事故操作盤	D2-3	残留熱除去ポンプ 出口圧力 (C)	現場計器 原子炉建物地下2階	中央制御室 2-904-1 盤
S3-3	スカラー容器圧力	現場計器 第1ベントフィルタ格納槽内	中央制御室 重大事故操作盤				
S3-4	スカラー容器圧力	現場計器 第1ベントフィルタ格納槽内	中央制御室 重大事故操作盤				

重大事故防止設備				設計基準事故対応設備			
ルート番号	計測点	始点	着点	ルート番号	計測点	始点	着点
S4-1	スクラップ容器水位	現場計器 第1ベントフィルタ格納槽内	中央制御室 重大事故操作盤				
S4-2	スクラップ容器水位	現場計器 第1ベントフィルタ格納槽内	中央制御室 重大事故操作盤				
S4-3	スクラップ容器水位	現場計器 第1ベントフィルタ格納槽内	中央制御室 重大事故操作盤				
S4-4	スクラップ容器水位	現場計器 第1ベントフィルタ格納槽内	中央制御室 重大事故操作盤				
S4-5	スクラップ容器水位	現場計器 第1ベントフィルタ格納槽内	中央制御室 重大事故操作盤				
S4-6	スクラップ容器水位	現場計器 第1ベントフィルタ格納槽内	中央制御室 重大事故操作盤				
S4-7	スクラップ容器水位	現場計器 第1ベントフィルタ格納槽内	中央制御室 重大事故操作盤				
S4-8	スクラップ容器水位	現場計器 第1ベントフィルタ格納槽内	中央制御室 重大事故操作盤				
S5-1	スクラップ容器温度	現場計器 原子炉建物地下2階	中央制御室 重大事故操作盤				
S5-2	スクラップ容器温度	現場計器 原子炉建物地下2階	中央制御室 重大事故操作盤				

重大事故防止設備				設計基準事故対応設備			
ルート 番号	計測点	始点	着点	ルート 番号	計測点	始点	着点
S5-3	スクラップ容器温度	現場計器 原子炉建物地下2階	中央制御室 重大事故操作盤				
S5-4	スクラップ容器温度	現場計器 原子炉建物地下2階	中央制御室 重大事故操作盤				
S6-1	ドレーワール圧力 (SA)	現場計器 原子炉建物中2階	中央制御室 重大事故操作盤				
S6-2	ドレーワール圧力 (SA)	現場計器 原子炉建物3階	中央制御室 重大事故操作盤				
S7-1	サブプレッション・チェンバ 圧力 (SA)	現場計器 原子炉建物中2階	中央制御室 重大事故操作盤				
S7-2	サブプレッション・チェンバ 圧力 (SA)	現場計器 原子炉建物3階	中央制御室 重大事故操作盤				
S8-1	ドレーワール温度 (SA)	現場計器 原子炉格納容器内	中央制御室 重大事故操作盤				
S8-2	ドレーワール温度 (SA)	現場計器 原子炉格納容器内	中央制御室 重大事故操作盤				
S8-3	ドレーワール温度 (SA)	現場計器 原子炉格納容器内	中央制御室 重大事故操作盤				
S8-4	ドレーワール温度 (SA)	現場計器 原子炉格納容器内	中央制御室 重大事故操作盤				

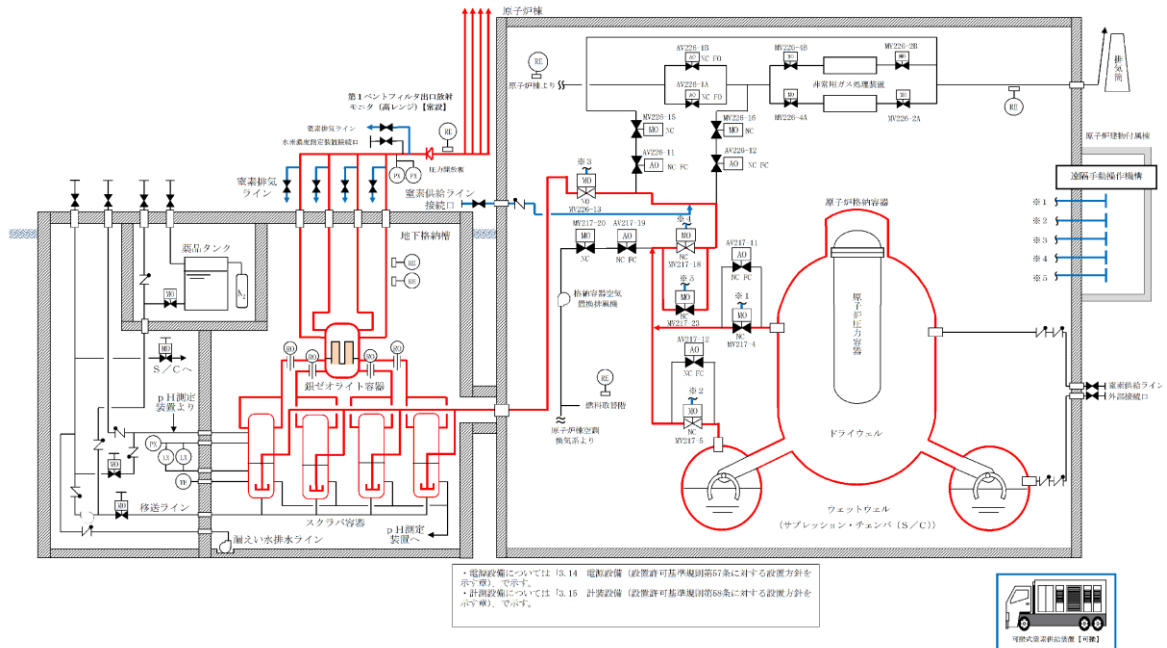
重大事故防止設備				設計基準事故対応設備			
ルート 番号	計測点	始点	着点	ルート 番号	計測点	始点	着点
S8-5	ドライケル温度 (SA)	現場計器 原子炉格納容器内	中央制御室 重大事故操作盤				
S8-6	ドライケル温度 (SA)	現場計器 原子炉格納容器内	中央制御室 重大事故操作盤				
S8-7	ドライケル温度 (SA)	現場計器 原子炉格納容器内	中央制御室 重大事故操作盤				
S9-1	サブレーション・チェンバ 温度 (SA)	現場計器 原子炉格納容器内	中央制御室 重大事故操作盤				
S9-2	サブレーション・チェンバ 温度 (SA)	現場計器 原子炉格納容器内	中央制御室 重大事故操作盤				

第 57-9-14-2 表 制御用電路 格納容器フィルタバント系 (48 条)

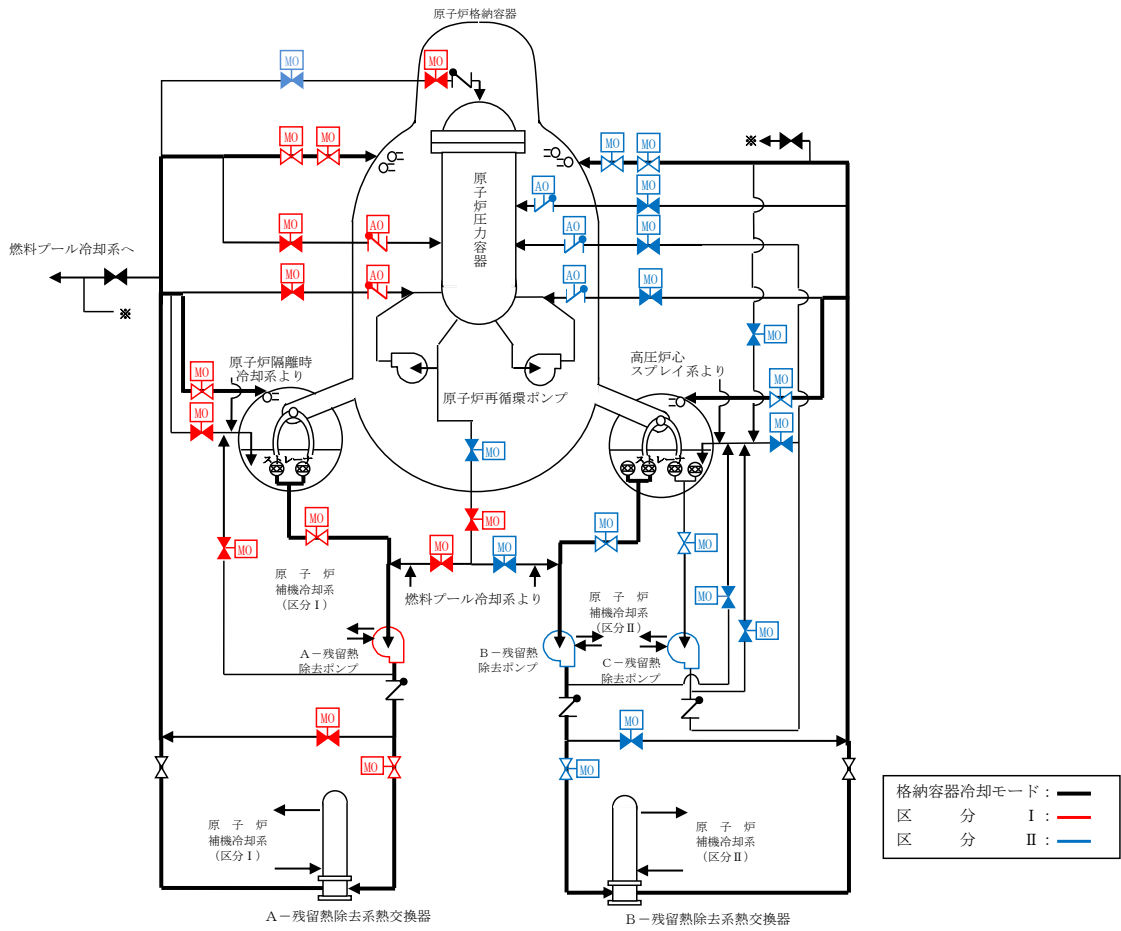
重大事故防止設備			設計基準事故対処設備		
ルート番号	始点	着点	ルート番号	始点	着点
S1-1	SA 用 115V 系充電器盤	SA 対策分電盤 (2)	D1-1	安全設備制御盤 (2-903)	A-RHR・LPCS 継電器盤 (2-920A)
S1-2	SA 対策分電盤 (2)	重大事故インバータ	D1-2	A-RHR・LPCS 継電器盤 (2-920A)	R/B C2-C/C
S1-3	重大事故インバータ盤	重大事故操作盤	D1-3	R/B C2-C/C	A-RHR 熱交ハイス弁 (MV222-2A)
S2	重大事故操作盤	重大事故制御盤	D2-1	原子炉補機制御盤 (2-904-1)	B. C-RHR 継電器盤 (2-920B)
S3	重大事故継電器盤	SA2-C/C	D2-2	B. C-RHR 継電器盤 (2-920B)	中央制御室外原子炉停止制御盤 (2-2215-1)
S4	SA2-C/C	NGC N2 トラス出口隔離弁 (MV217-5)	D2-3	中央制御室外原子炉停止制御盤 (2-2215-1)	R/B D2-C/C
S5	SA2-C/C	NGC N2 トライケル出口隔離弁 (MV217-4)	D2-4	R/B D2-C/C	B-RHR 熱交ハイス弁 (MV222-2B)
S6	SA2-C/C	NGC 非常用ガス処理入口隔離弁 (MV217-18)	D3-1	安全設備制御盤 (2-903)	A-RHR・LPCS 継電器盤 (2-920A)
S7	SA2-C/C	NGC 非常用ガス処理入口隔離弁ハイス弁 (MV217-23)	D3-2	A-RHR・LPCS 継電器盤 (2-920A)	R/B C2-C/C
S8	SA2-C/C	SGT FCVS 第 1 バントフィルタ入口弁 (MV226-13)	D3-3	R/B C2-C/C	A-RHR トライケル第 1 ストップ弁 (MV222-3A)

重大事故防止設備		設計基準事故対応設備			
ルート番号	始点	着点	ルート番号	始点	着点
			D4-1	原子炉補機制御盤(2-904-1)	B. C-RHR 継電器盤(2-920B)
			D4-2		R/B D2-C/C
			D4-3		B-RHR トライケル第1スツ°レイ弁(MV222-3B)
			D5-1	安全設備制御盤(2-903)	A-RHR・LPCS 継電器盤(2-920A)
			D5-2	A-RHR・LPCS 継電器盤(2-920A)	R/B C2-C/C
			D5-3	R/B C2-C/C	A-RHR トライケル第2スツ°レイ弁(MV222-4A)
			D6-1	原子炉補機制御盤(2-904-1)	B. C-RHR 継電器盤(2-920B)
			D6-2	B. C-RHR 継電器盤(2-920B)	R/B D2-C/C
			D6-3	R/B D2-C/C	B-RHR トライケル第2スツ°レイ弁(MV222-4B)
			D7-1	安全設備制御盤(2-903)	A-RHR・LPCS 継電器盤(2-920A)
			D7-2	A-RHR・LPCS 継電器盤(2-920A)	R/B C1-C/C
			D7-3	R/B C1-C/C	A-RHR トライケル第2スツ°レイ弁(MV222-16A)

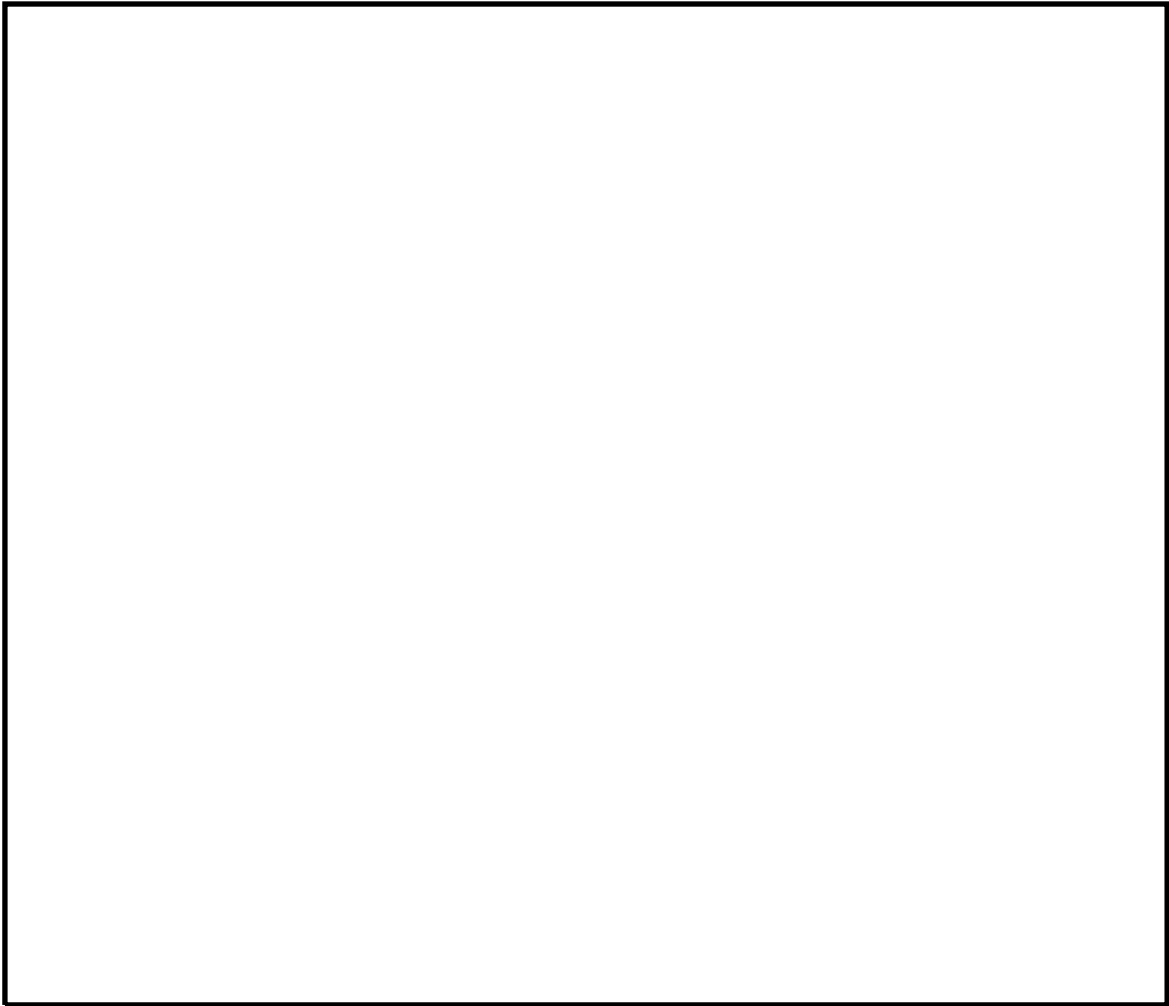
重大事故防止設備		設計基準事故対処設備			
ルート番号	始点	着点	ルート番号	始点	着点
			D8-1	原子炉補機制御盤(2-904-1)	B. C-RHR 継電器盤(2-920B)
			D8-2	B. C-RHR 継電器盤(2-920B)	中央制御室外原子炉停止制御盤(2-2215-1)
			D8-3	中央制御室外原子炉停止制御盤(2-2215-1)	R/B DI-C/C
			D8-4	R/B DI-C/C	B-RHR トランスジェイ弁(MV222-16B)
			D9-1	安全設備制御盤(2-903)	A-RHR・LPCS 継電器盤(2-920A)
			D9-2	A-RHR・LPCS 継電器盤(2-920A)	R/B CI-C/C
			D9-3	R/B CI-C/C	A-RHR ポンプ ミニマム7ロー弁(MV222-17A)
			D10-1	原子炉補機制御盤(2-904-1)	B. C-RHR 継電器盤(2-920B)
			D10-2	B. C-RHR 継電器盤(2-920B)	中央制御室外原子炉停止制御盤(2-2215-1)
			D10-3	中央制御室外原子炉停止制御盤(2-2215-1)	R/B DI-C/C
			D10-4	R/B DI-C/C	B-RHR ポンプ ミニマム7ロー弁(MV222-17B)



第 57-9-18 図 格納容器フィルタベント系 系統概要図

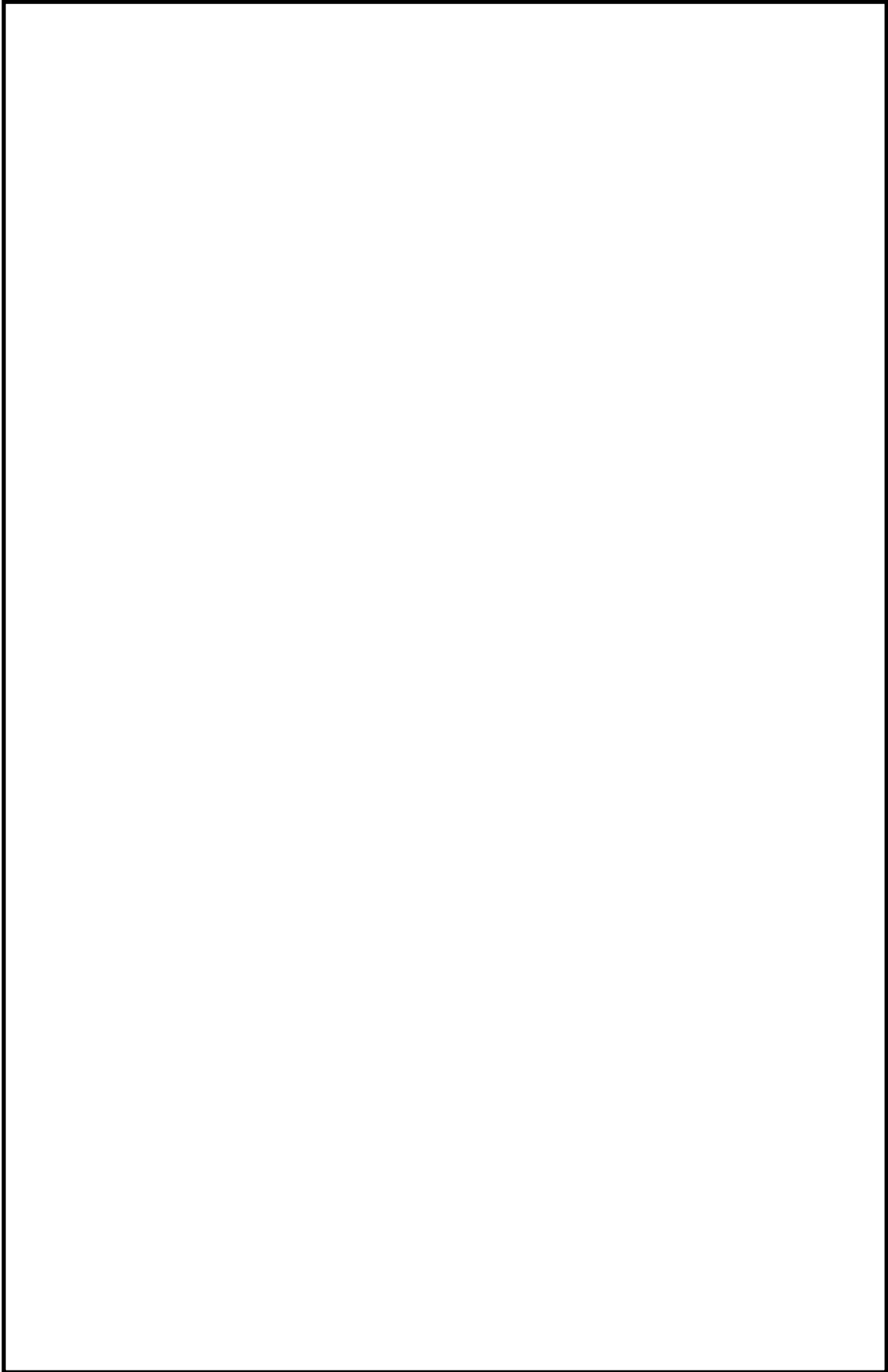


第 57-9-19 図 残留熱除去系（格納容器冷却モード） 系統概要図



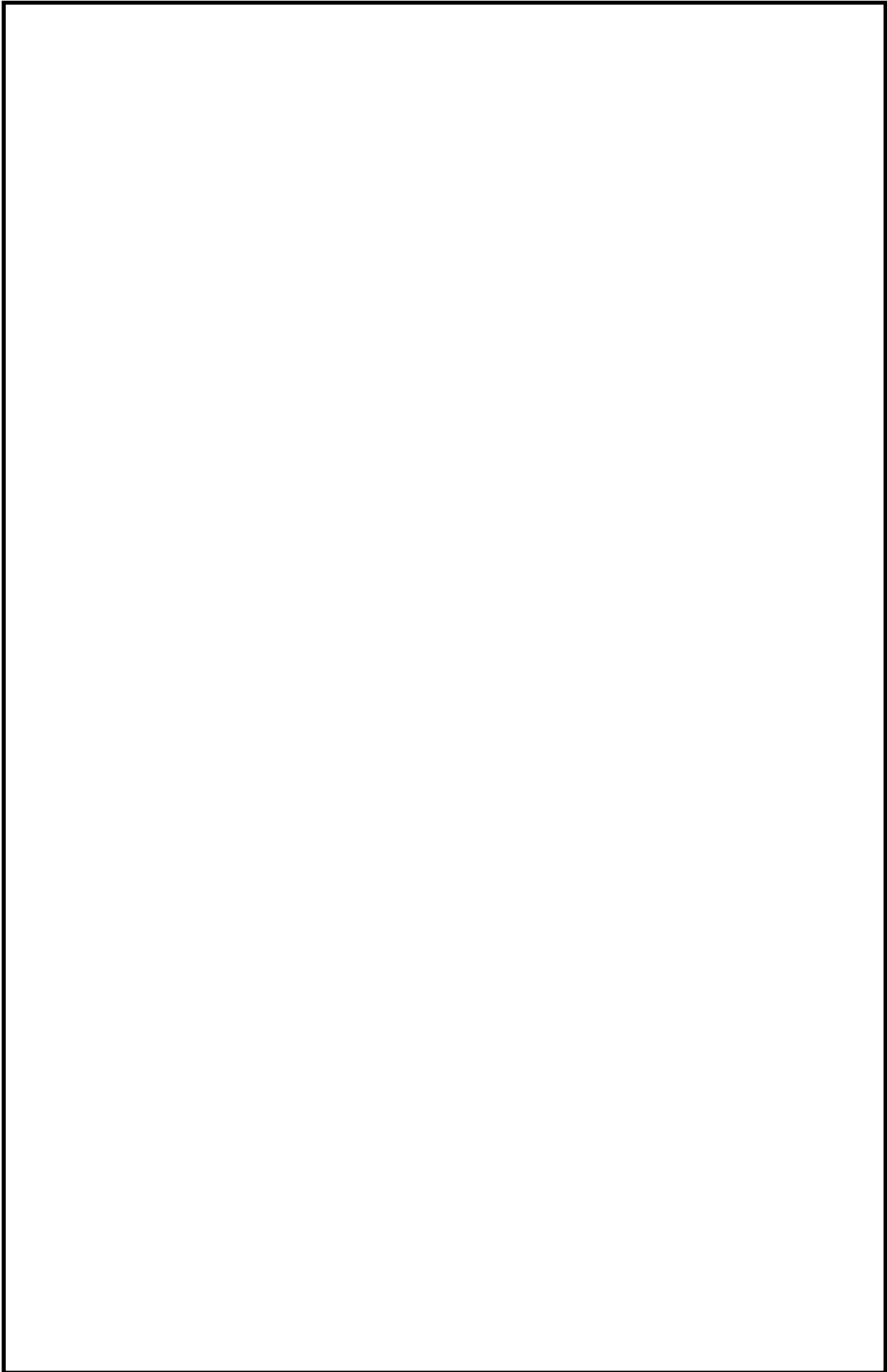
第 57-9-20 図 残留熱除去系（格納容器冷却モード）の配置図

本資料のうち、枠囲みの内容は機密に係る事項のため公開できません。



第 57-9-21 図 格納容器フィルタベント系の配置図 (1 / 2)

本資料のうち、枠囲みの内容は機密に係る事項のため公開できません。



第 57-9-22 図 格納容器フィルタベント系の配置図 (2 / 2)

本資料のうち、枠囲みの内容は機密に係る事項のため公開できません。

1.3.4 格納容器代替スプレイ冷却系「49条」

格納容器代替スプレイ系は重大事故時に原子炉格納容器を冷却するための常設及び可搬設備であり、当該設備が対応する設計基準対象施設は「残留熱除去系（格納容器冷却モード）」である。（第 57-9-24～26 図）

格納容器代替スプレイ系の主要設備を第 27-9-15 表に示す。

第 57-9-15 表 格納容器代替スプレイ系の主要設備について

機能	重大事故対処設備	対応する設計基準対象施設
—	格納容器代替スプレイ系（常設） 格納容器代替スプレイ系（可搬型）	残留熱除去系（格納容器冷却モード）
ポンプ	低圧原子炉代替注水ポンプ 大量送水車	残留熱除去ポンプ
電動弁	A-RHR ドライウエル第 1 スプレイ弁 (MV222-3A) (DB 兼用) A-RHR ドライウエル第 2 スプレイ弁 (MV222-4A) (DB 兼用) B-RHR ドライウエル第 2 スプレイ弁 (MV222-4B) (DB 兼用) FLSR 注水隔離弁 (MV2B2-4)	A-RHR 熱交換弁 (MV222-2A) B-RHR 熱交換弁 (MV222-2B) A-RHR ドライウエル第 1 スプレイ弁 (MV222-3A) B-RHR ドライウエル第 1 スプレイ弁 (MV222-3B) A-RHR ドライウエル第 2 スプレイ弁 (MV222-4A) B-RHR ドライウエル第 2 スプレイ弁 (MV222-4B) A-RHR トラススプレイ弁 (MV222-16A) B-RHR トラススプレイ弁 (MV222-16B) A-RHR ポンプ ミニマムフロー弁 (MV222-17A) B-RHR ポンプ ミニマムフロー弁 (MV222-17B)
	計装設備	残留熱除去ポンプ出口流量 残留熱除去ポンプ出口圧力
	ドライウエル温度 (SA) サブプレッション・チェンバ温度 (SA) ドライウエル圧力 (SA) サブプレッション・チェンバ圧力 (SA) ドライウエル水位 サブプレッション・プール水位 (SA) 代替注水流量（可搬型） 代替注水流量（常設） 低圧原子炉代替注水ポンプ出口圧力	

格納容器代替スプレイ系に使用する低圧原子炉代替注水ポンプは、低圧原子炉格納槽に設置、残留熱除去系（格納容器冷却モード）のポンプは原子炉建物に設置しており、位置的分散を図る設計としている。（第 57-9-27 図）

低圧原子炉代替注水ポンプは、第 57-9-28 図の通り、ガスタービン発電設備建物に設置するガスタービン発電機から代替所内電気設備を經由し、残留熱除去系（格納容器冷却モード）のポンプは第 57-9-28 図の通り原子炉建物地下 2 階に設置する非常用ディーゼル発電機から非常用所内電気設備を經由して電力を受電できる設計としており、ガスタービン発電機と非常用ディーゼル発電機、代替所内電気設備と非常用所内電気設備とは、それぞれ位置的分散を図っている。

また、低圧原子炉代替注水系使用時の機器への電路と、残留熱除去系（格納容器冷却モード）使用時の機器への電路とは、米国電気電子工学学会（IEEE）規格 384（1992 版）の分離距離を確保することにより独立性を有する設計とする。（第 57-9-16 表）

具体的な電路については、第 57-9-16 表に単線結線図及びルート図を記載した箇所について示す。

第 57-9-16 表 電路ルート図 格納容器代替スプレイ系（49 条）

単線結線図	ルート図	
	図番号	ページ
動力用（第 57-9-28 図）	第 49-1～9 図	57-9-(49-1～9)
計装設備用（第 57-9-16-1 表）	第 49-10～20 図	57-9-(49-10～20)
制御用（第 57-9-16-2 表）	第 49-21～33 図	57-9-(49-21～33)

なお、単線結線図の番号とルート図の番号については、一致させている。

第 57-9-16-1 表 計装用電路 格納容器代替スプレイ系 (49 条)

重大事故防止設備				設計基準事故対処設備			
ルート 番号	計測点	始点	着点	ルート 番号	計測点	始点	着点
S1-1	ドライウエル温度 (SA)	現場計器 原子炉格納容器内	中央制御室 重大事故操作盤	D1-1	残留熱除去ポンプ 口流量 (A)	現場計器 原子炉建物地下 2 階	中央制御室 2-903 盤
S1-2	ドライウエル温度 (SA)	現場計器 原子炉格納容器内	中央制御室 重大事故操作盤	D1-2	残留熱除去ポンプ 口流量 (B)	現場計器 原子炉建物地下 2 階	中央制御室 2-904-1 盤
S1-3	ドライウエル温度 (SA)	現場計器 原子炉格納容器内	中央制御室 重大事故操作盤	D1-3	残留熱除去ポンプ 口流量 (C)	現場計器 原子炉建物地下 2 階	中央制御室 2-904-1 盤
S1-4	ドライウエル温度 (SA)	現場計器 原子炉格納容器内	中央制御室 重大事故操作盤	D2-1	残留熱除去ポンプ 出口圧力 (A)	現場計器 原子炉建物地下 2 階	中央制御室 2-903 盤
S1-5	ドライウエル温度 (SA)	現場計器 原子炉格納容器内	中央制御室 重大事故操作盤	D2-2	残留熱除去ポンプ 出口圧力 (B)	現場計器 原子炉建物地下 2 階	中央制御室 2-904-1 盤
S1-6	ドライウエル温度 (SA)	現場計器 原子炉格納容器内	中央制御室 重大事故操作盤	D2-3	残留熱除去ポンプ 出口圧力 (C)	現場計器 原子炉建物地下 2 階	中央制御室 2-904-1 盤
S1-7	ドライウエル温度 (SA)	現場計器 原子炉格納容器内	中央制御室 重大事故操作盤				
S2-1	サブレーション・チェンバ 温度 (SA)	現場計器 原子炉格納容器内	中央制御室 重大事故操作盤				
S2-2	サブレーション・チェンバ 温度 (SA)	現場計器 原子炉格納容器内	中央制御室 重大事故操作盤				

重大事故防止設備				設計基準事故対処設備			
ルート 番号	計測点	始点	着点	ルート 番号	計測点	始点	着点
S3-1	ドライウェル圧力 (SA)	現場計器 原子炉建物中 2 階	中央制御室 重大事故操作盤				
S3-2	ドライウェル圧力 (SA)	現場計器 原子炉建物 3 階	中央制御室 重大事故操作盤				
S4-1	サブ・レゾン・チェンバ 圧力 (SA)	現場計器 原子炉建物中 2 階	中央制御室 重大事故操作盤				
S4-2	サブ・レゾン・チェンバ 圧力 (SA)	現場計器 原子炉建物 3 階	中央制御室 重大事故操作盤				
S5-1	ドライウェル水位	現場計器 原子炉格納容器内	中央制御室 重大事故操作盤				
S5-2	ドライウェル水位	現場計器 原子炉格納容器内	中央制御室 重大事故操作盤				
S5-3	ドライウェル水位	現場計器 原子炉格納容器内	中央制御室 重大事故操作盤				
S5-4	ドライウェル水位	現場計器 原子炉格納容器内	中央制御室 重大事故操作盤				
S5-5	ドライウェル水位	現場計器 原子炉格納容器内	中央制御室 重大事故操作盤				
S5-6	ドライウェル水位	現場計器 原子炉格納容器内	中央制御室 重大事故操作盤				

重大事故防止設備				設計基準事故対処設備			
ルート 番号	計測点	始点	着点	ルート 番号	計測点	始点	着点
S6-1	サブレーション・プール水 位(SA)	現場計器 原子炉建物地下2階	中央制御室 重大事故操作盤				
S6-2	サブレーション・プール水 位(SA)	現場計器 原子炉建物地下2階	中央制御室 重大事故操作盤				
S7-1	代替注水流量 (可搬型)	現場計器 屋外	中央制御室 重大事故操作盤				
S7-2	代替注水流量 (可搬型)	現場計器 屋外	中央制御室 重大事故操作盤				
S8	代替注水流量 (常設)	現場計器 低圧原子炉代替注水 格納槽内	中央制御室 重大事故操作盤				
S9-1	低圧原子炉代替 注水ポンプ出口 圧力	現場計器 低圧原子炉代替注水 格納槽内	中央制御室 重大事故操作盤				
S9-2	低圧原子炉代替 注水ポンプ出口 圧力	現場計器 低圧原子炉代替注水 格納槽内	中央制御室 重大事故操作盤				

第 57-9-16-2 表 制御用電路 格納容器代替スプレイ系 (49 条)

重大事故防止設備			設計基準事故対処設備		
ルート番号	始点	着点	ルート番号	始点	着点
S1-1	SA 用 115V 系充電器盤	SA 対策分電盤 (2)	D1-1	安全設備制御盤 (2-903)	A-RHR・LPCS 継電器盤 (2-920A)
S1-2	SA 対策分電盤 (2)	重大事故インバータ盤	D1-2	A-RHR・LPCS 継電器盤 (2-920A)	R/B C2-C/C
S1-3	重大事故インバータ盤	重大事故操作盤	D1-3	R/B C2-C/C	A-RHR 熱交ハイス弁 (MV222-2A)
S2	重大事故操作盤	重大事故制御盤	D2-1	原子炉補機制御盤 (2-904-1)	B. C-RHR 継電器盤 (2-920B)
S3-1	重大事故制御盤	SA1-C/C	D2-2	B. C-RHR 継電器盤 (2-920B)	中央制御室外原子炉停止制御盤 (2-2215-1)
S3-2	重大事故継電器盤	SA2-C/C	D2-3	中央制御室外原子炉停止制御盤 (2-2215-1)	R/B D2-C/C
S4	SA2-C/C	A-RHR トライウエル第 1 スプレイ弁 (MV222-3A) (DB 兼用)	D2-4	R/B D2-C/C	B-RHR 熱交ハイス弁 (MV222-2B)
S5	SA2-C/C	A-RHR トライウエル第 2 スプレイ弁 (MV222-4A) (DB 兼用)	D3-1	安全設備制御盤 (2-903)	A-RHR・LPCS 継電器盤 (2-920A)
S6	SA2-C/C	B-RHR トライウエル第 2 スプレイ弁 (MV222-4B) (DB 兼用)	D3-2	A-RHR・LPCS 継電器盤 (2-920A)	R/B C2-C/C

重大事故防止設備		設計基準事故対応設備			
ルート番号	始点	着点	ルート番号	始点	着点
S7	SA-C/C	FLSR 注水隔離弁 (MV2B2-4)	D3-3	R/B C2-C/C	A-RHR トライチェル第1スツレイ弁 (MV222-3A)
			D4-1	原子炉補機制御盤 (2-904-1)	B. C-RHR 継電器盤 (2-920B)
			D4-2	B. C-RHR 継電器盤 (2-920B)	R/B D2-C/C
			D4-3	R/B D2-C/C	B-RHR トライチェル第1スツレイ弁 (MV222-3B)
			D5-1	安全設備制御盤 (2-903)	A-RHR・LPCS 継電器盤 (2-920A)
			D5-2	A-RHR・LPCS 継電器盤 (2-920A)	R/B C2-C/C
			D5-3	R/B C2-C/C	A-RHR トライチェル第2スツレイ弁 (MV222-4A)
			D6-1	原子炉補機制御盤 (2-904-1)	B. C-RHR 継電器盤 (2-920B)
			D6-2	B. C-RHR 継電器盤 (2-920B)	R/B D2-C/C
			D6-3	R/B D2-C/C	B-RHR トライチェル第2スツレイ弁 (MV222-4B)

重大事故防止設備				設計基準事故対処設備			
ルート番号	始点	着点	ルート番号	始点	着点		
			D7-1	安全設備制御御盤(2-903)	A-RHR・LPCS 継電器盤(2-920A)		
			D7-2		A-RHR・LPCS 継電器盤(2-920A)	R/B C1-C/C	
			D7-3		R/B C1-C/C	A-RHR トランスフレイ弁(MV222-16A)	
			D8-1		原子炉補機制御御盤(2-904-1)	B. C-RHR 継電器盤(2-920B)	
			D8-2		B. C-RHR 継電器盤(2-920B)	中央制御室外原子炉停止制御御盤 (2-2215-1)	
			D8-3		中央制御室外原子炉停止制御御盤 (2-2215-1)	R/B D1-C/C	
			D8-4		R/B D1-C/C	B-RHR トランスフレイ弁(MV222-16B)	
			D9-1		安全設備制御御盤(2-903)	A-RHR・LPCS 継電器盤(2-920A)	
			D9-2		A-RHR・LPCS 継電器盤(2-920A)	R/B C1-C/C	
			D9-3		R/B C1-C/C	A-RHR ホップ ミニマムロー弁(MV222-17A)	

重大事故防止設備		設計基準事故対処設備	
ルート番号	始点	着点	ルート番号
			D10-1
			D10-2
			D10-3
			D10-4

ルート番号

始点

着点

ルート番号

始点

着点

B. C-RHR 継電器盤 (2-920B)

原子炉補機制御盤 (2-904-1)

中央制御室外原子炉停止制御盤
(2-2215-1)

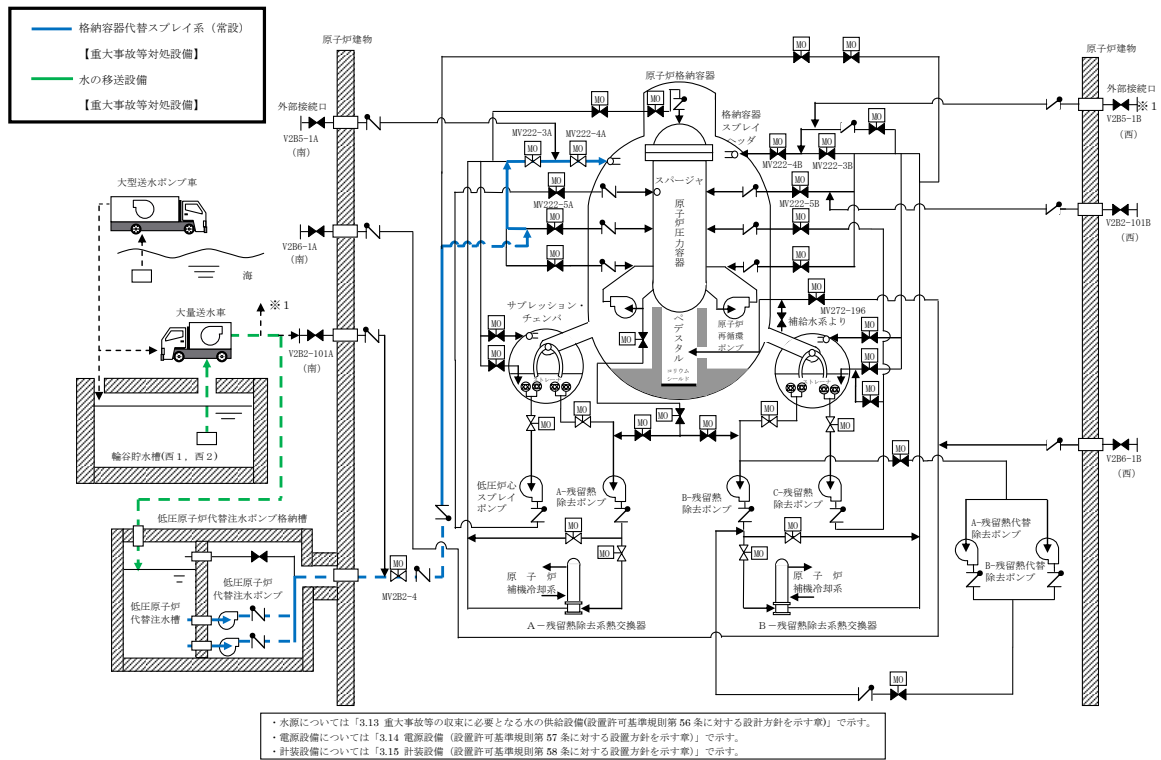
B. C-RHR 継電器盤 (2-920B)

R/B D1-C/C

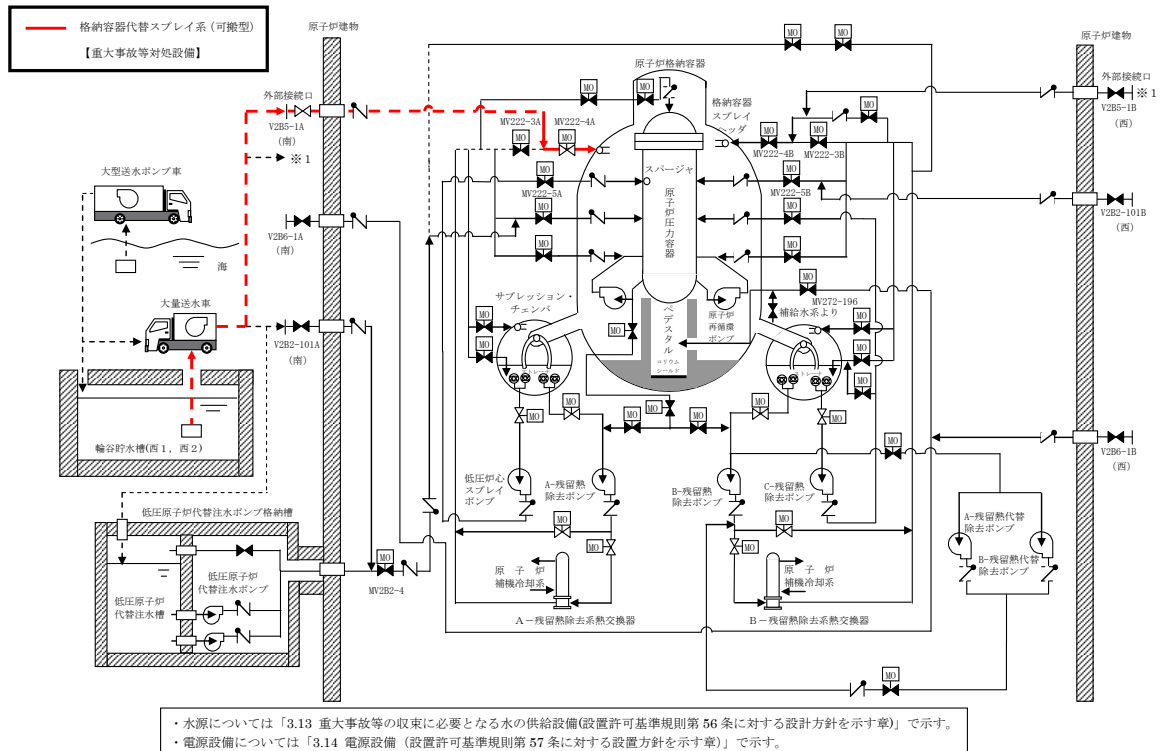
中央制御室外原子炉停止制御盤
(2-2215-1)

B-RHR ホップ ミニマム7ポ-弁 (MV222-17B)

R/B D1-C/C

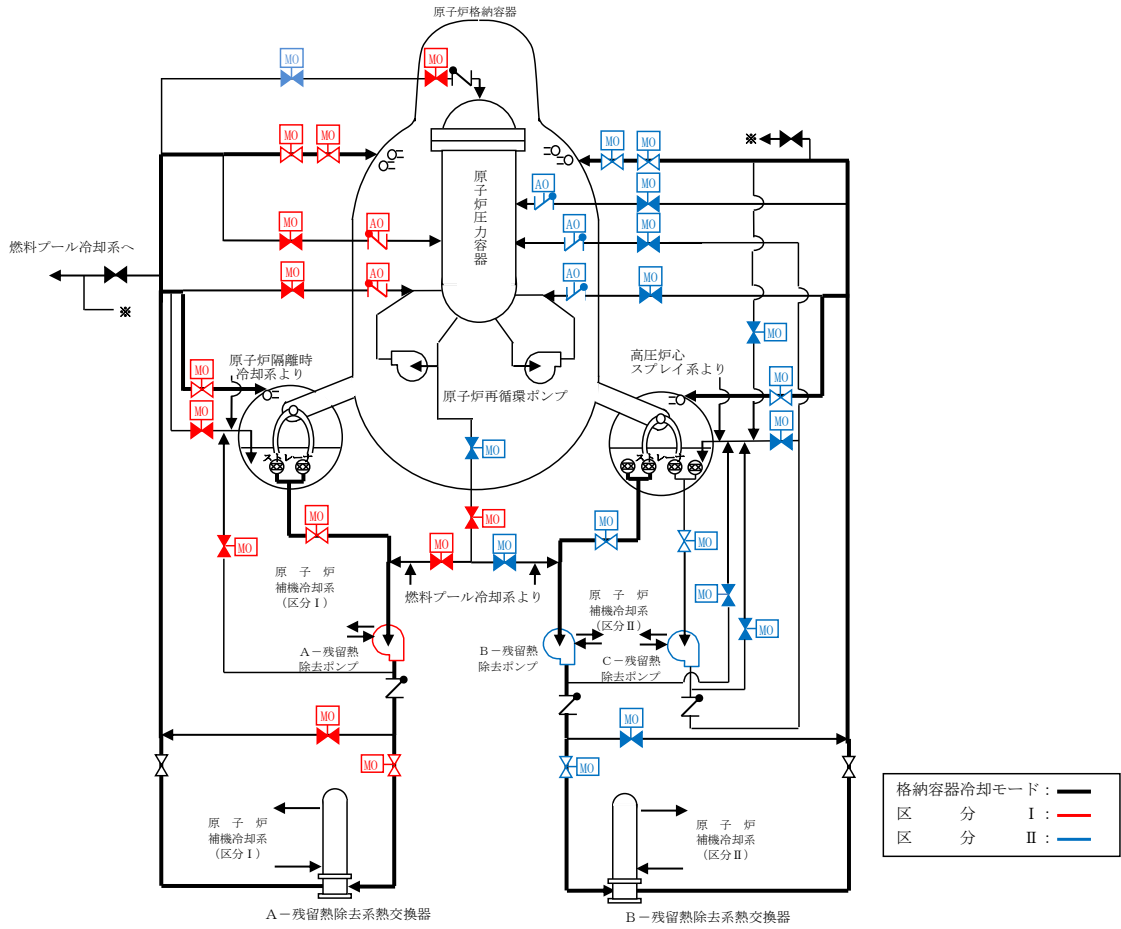


第 57-9-24 図 格納容器代替スプレイ系 (常設) 系統概要図

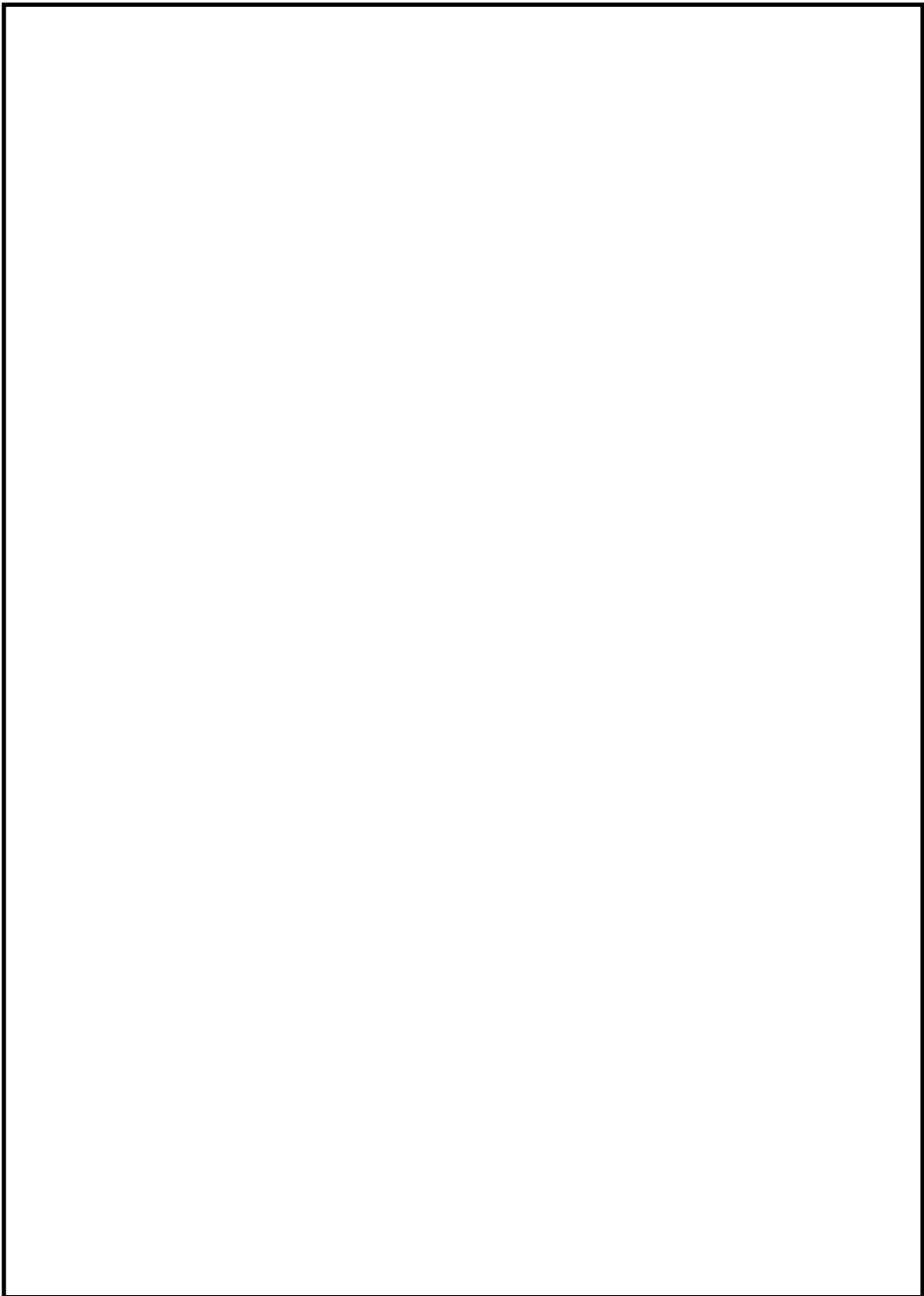


第 57-9-25 図 格納容器代替スプレイ系（可搬型） 系統概要図

※A-RHRラインからの格納容器代替スプレイの場合

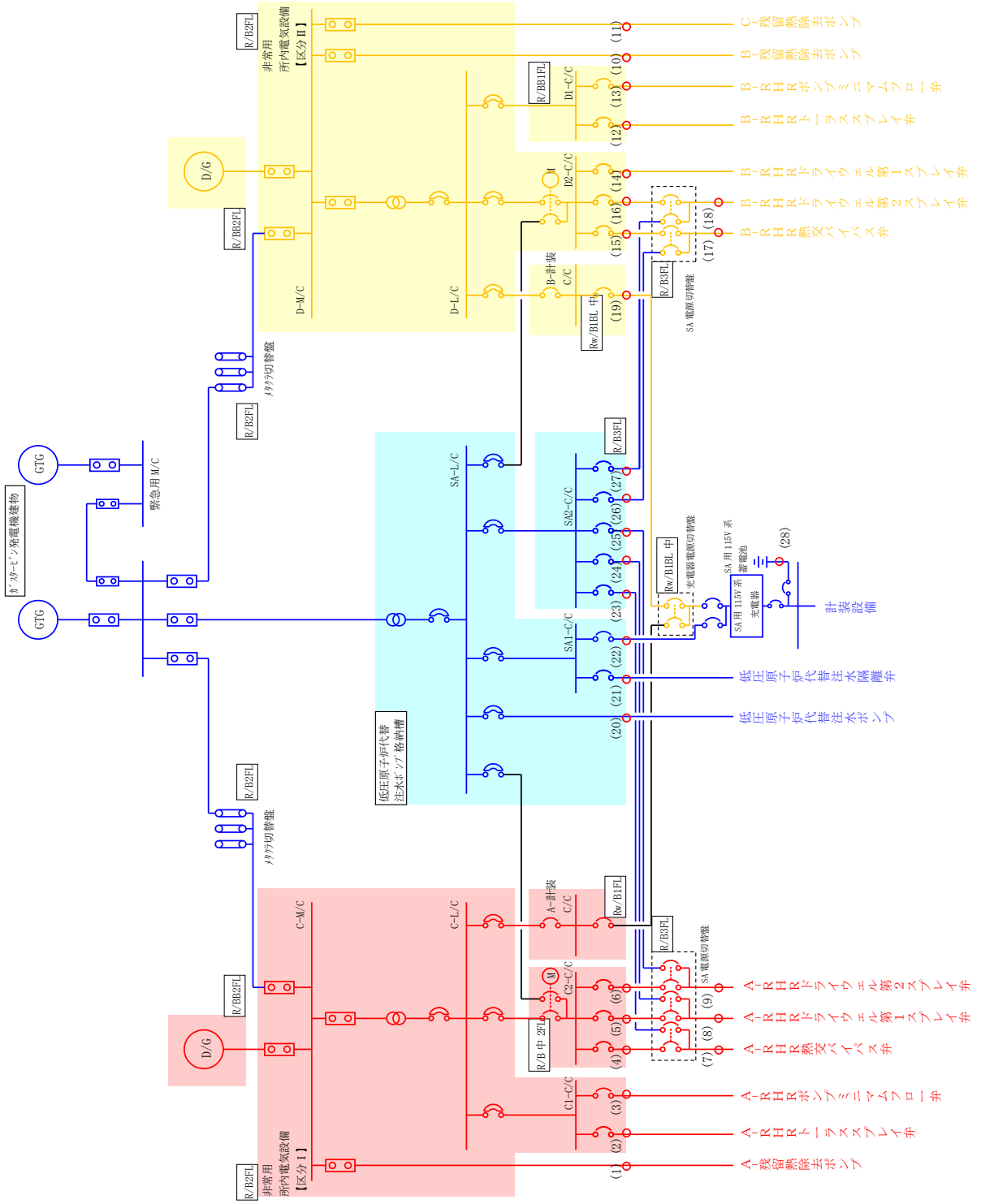
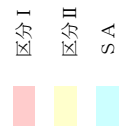
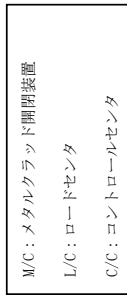
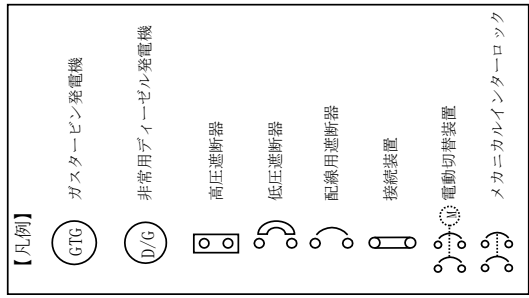


第 57-9-26 図 残留熱除去系（格納容器冷却モード） 系統概要図



第 57-9-27 図 格納容器代替スプレイ系，残留熱除去系（格納容器冷却モード）
の配置図

本資料のうち，枠囲みの内容は機密に係る事項のため公開できません。



第 57-9-28 図 単線結線図_格納容器代替スプレイ系 (49 条)

1.3.4 ペデスタル代替注水系【51 条】

格納容器下部注水系は炉心の著しい損傷が発生した場合において原子炉格納容器の破損を防止するため、溶融し、原子炉格納容器の下部に落下した炉心を冷却するための常設設備である。(第 57-9-29～30 図)

格納容器下部注水系の主要設備を第 57-9-17 表に示す。

第 57-9-17 表 ペデスタル代替注水系の主要設備について

機能	重大事故対処設備	対応する設計基準対象施設
—	ペデスタル代替注水系 (常設) ペデスタル代替注水系 (可搬型)	—
ポンプ	低圧原子炉代替注水ポンプ 大量送水車	—
電動弁	A-RHR ドライヴェル第 1 スプレイ弁 (MV222-3A) (DB 兼用) A-RHR ドライヴェル第 2 スプレイ弁 (MV222-4A) (DB 兼用) FLSR 注水隔離弁 (MV2B2-4) MUW PCV 代替冷却外側隔離弁 (MV272-196) (DB 兼用)	—
計装設備	代替注水流量 (可搬型) 代替注水流量 (常設) 低圧原子炉代替注水ポンプ出口圧力 ペデスタル水位 ペデスタル温度 (S A)	—

なお、原子炉格納容器下部注水系の各設備は以下の通り多重性又は多様性及び独立性を有し、位置的分散を図る設計としている。

①ポンプ

ペデスタル代替注水系 (常設) のポンプ (低圧原子炉代替注水ポンプ) は低圧原子炉代替注水ポンプ格納槽に設置されており、ペデスタル代替注水系 (可搬型) のポンプ (大量送水車) は屋外に設置されており、位置的分散を図っている。(第 57-9-31 図)

ペデスタル代替注水系 (常設) のポンプ (低圧原子炉代替注水ポンプ) は常設代替交流電源設備から代替所内電気設備を経由して電源を受電できる設計としており、ペデスタル代替注水系 (可搬型) のポンプ (大量送水車) は、専用のエンジンにて運転する設計としており、それぞれ多様性を有している。

②電動弁

A - RHR ドライウェル第 1 スプレイ弁, A - RHR ドライウェル第 2 スプレイ弁, F L S R 注水隔離弁及び MUW P C V 代替冷却外側隔離弁は, 非常用所内電気設備又は代替所内電気設備を経由し常設代替交流電源設備(ガスタービン発電機) から電源供給が可能な設計としており, それぞれ多重性を有している。

ペDESTAL 代替注水系(常設) 及びペDESTAL 代替注水系(可搬型) の電動弁は, ハンドルを設けて手動操作を可能とすることで, 常設代替交流電源設備(ガスタービン発電機) からの給電による遠隔操作に対して多様性を有している。

③計装設備

計装設備は, 常設代替交流電源設備又は可搬型代替交流電源設備から代替所内電気設備を経由して電源を受電できる設計としており, また可搬型計器による計測が可能な設計としており, 多様性を有している。なお, 計装設備は複数のパラメータとすることで多様性を有する設計とする。

①～③の多重性又は多様性を有する設備の回路は, 米国電気電子工学学会(IEEE) 規格 384 (1992 年版) の分離距離を確保することにより, 独立性を有する設計とする。(第 57-9-18 表)

具体的な回路については, 第 57-9-18 表に単線結線図及びルート図を記載した箇所について示す。

第 57-9-18 表 回路ルート図__ペDESTAL 代替注水系 [51 条]

単線結線図	ルート図	
	図番号	ページ
動力用 (第 57-9-32 図)	第 51-1～9 図	57-9-(51-1～9)
計装設備用 (第 57-9-18-1 表)	第 51-10～16 図	57-9-(51-10～16)
制御用 (第 57-9-18-2 表)	第 51-17～29 図	57-9-(51-17～29)

なお, 単線結線図の番号とルート図の番号については, 一致させている。

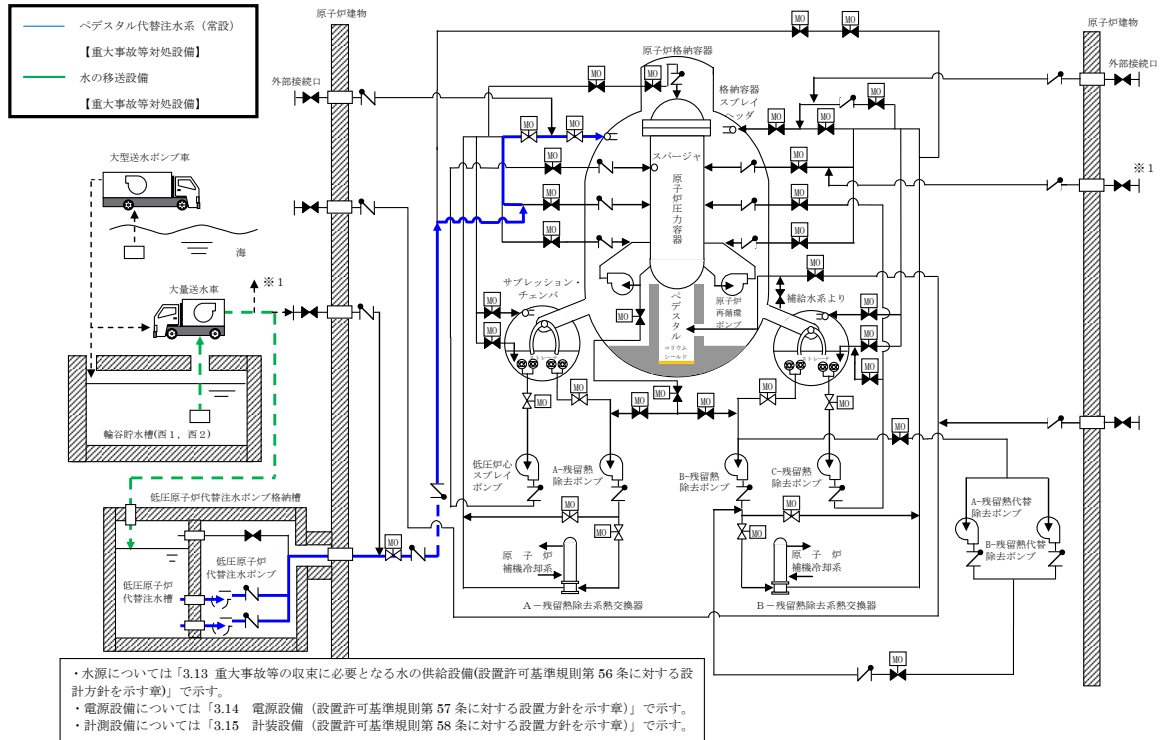
第 57-9-18-1 表 計装用電路 ペDESTAL代替注水系 (51 条)

重大事故防止設備			
ルート 番号	計測点	始点	着点
S1-1	代替注水流量 (可搬型)	現場計器 屋外	中央制御室 重大事故操作盤
S1-2	代替注水流量 (可搬型)	現場計器 屋外	中央制御室 重大事故操作盤
S2	代替注水流量 (常設)	現場計器 低圧原子炉代替注水格 納槽内	中央制御室 重大事故操作盤
S3-1	低圧原子炉代替注水ポ ンプ出口圧力	現場計器 低圧原子炉代替注水格 納槽内	中央制御室 重大事故操作盤
S3-2	低圧原子炉代替注水ポ ンプ出口圧力	現場計器 低圧原子炉代替注水格 納槽内	中央制御室 重大事故操作盤
S4-1	ペDESTAL水位	現場計器 原子炉格納容器内	中央制御室 重大事故操作盤
S4-2	ペDESTAL水位	現場計器 原子炉格納容器内	中央制御室 重大事故操作盤
S4-3	ペDESTAL水位	現場計器 原子炉格納容器内	中央制御室 重大事故操作盤
S4-4	ペDESTAL水位	現場計器 原子炉格納容器内	中央制御室 重大事故操作盤
S5-1	ペDESTAL温度 (SA)	現場計器 原子炉格納容器内	中央制御室 重大事故操作盤
S5-2	ペDESTAL温度 (SA)	現場計器 原子炉格納容器内	中央制御室 重大事故操作盤

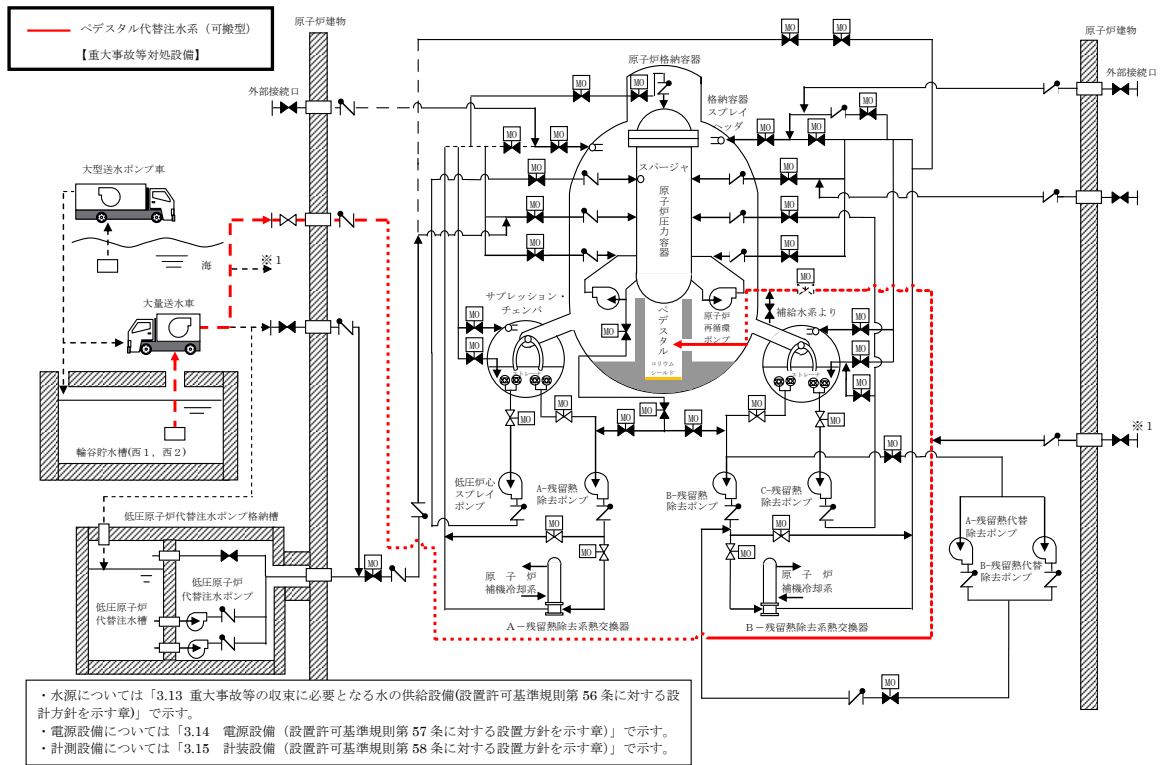
第 57-9-18-2 表 制御用電路 ペDESTアル代替注水系 (51 条)

重大事故防止設備			設計基準事故対処設備		
ルート 番号	始点	着点	ルート 番号	始点	着点
S1-1	SA 用 115V 系充電器盤	SA 対策分電盤 (2)	D1-1	安全設備制御盤 (2-903)	A-RHR・LPCS 継電器盤 (2-920A)
S1-2	SA 対策分電盤 (2)	重大事故インバータ盤	D1-2	A-RHR・LPCS 継電器盤 (2-920A)	R/B C2-C/C
S1-3	重大事故インバータ盤	重大事故操作盤	D1-3	R/B C2-C/C	A-RHR トライウエル第 1 スブレイ (MV222-3A)
S2	重大事故操作盤	重大事故制御盤	D2-1	安全設備制御盤 (2-903)	A-RHR・LPCS 継電器盤 (2-920A)
S3-1	重大事故制御盤	SA1-C/C	D2-2	A-RHR・LPCS 継電器盤 (2-920A)	R/B C2-C/C
S3-2	重大事故継電器盤	SA2-C/C	D2-3	R/B C2-C/C	A-RHR トライウエル第 2 スブレイ (MV222-4A)
S4	SA2-C/C	A-RHR トライウエル第 1 スブレイ (MV222-3A) (DB 兼用)	D3-1	AM 設備制御盤 (2-974)	R/B D2-C/C
S5	SA2-C/C	A-RHR トライウエル第 2 スブレイ (MV222-4A) (DB 兼用)	D3-2	R/B D2-C/C	MUW PCV 代替冷却外側隔離弁 (MV272-196)
S6	SA-C/C	FLSR 注水隔離弁 (MV2B2-4)			

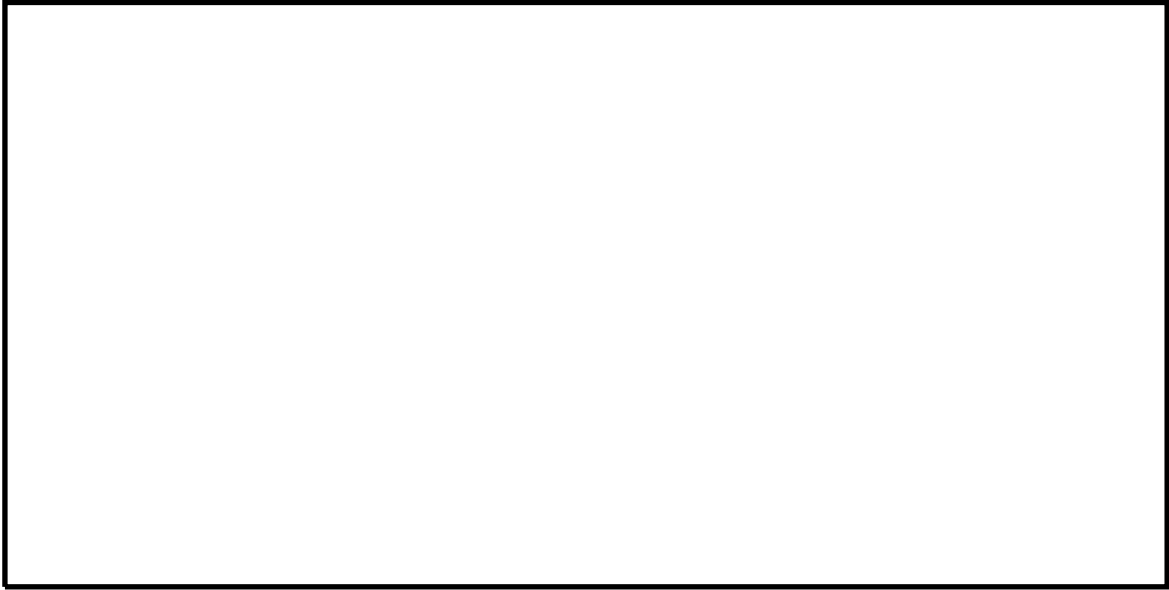
重大事故防止設備			設計基準事故対処設備		
ルート 番号	始点	着点	ルート 番号	始点	着点
S7	SA2-C/C	MUW PCV 代替冷却外側隔離弁 (MV272-196) (DB 兼用)			



第 57-9-29 図 ペデスタル代替注水系（常設）系統概要図

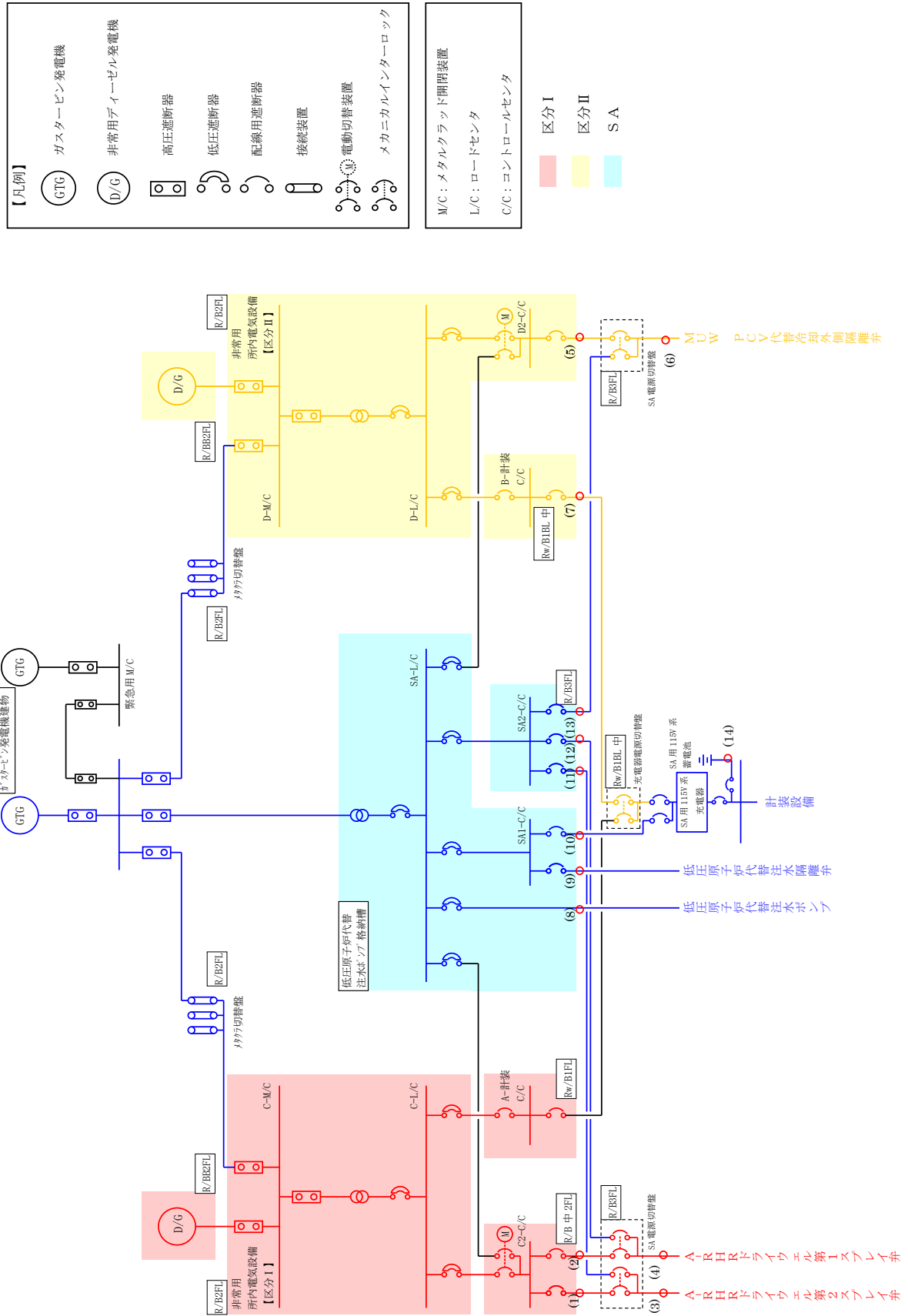


第 57-9-30 図 ペデスタル代替注水系 (可搬) 系統概要図 (A系)



第 57-9-31 図 ペデスタル代替注水系の配置図

本資料のうち、枠囲みの内容は機密に係る事項のため公開できません。



第 57-9-32 図 単線結線図_ペDESTAL代替注水系 (51 条)

1.4 自主対策設備について

1.4.1 直流給電車

(1) 主要設備

設計基準事故対処設備の電源喪失（全交流動力電源・全直流電源）、及び重大事故等対処設備の電源喪失（代替交流電源・常設代替直流電源）により、重大事故に至るおそれがある事故が発生した場合において、炉心の著しい損傷を防止するために、原子炉隔離時冷却系・逃がし安全弁及び当該機器の計測制御設備に必要な電源を供給するために設置する。なお、本設備は事業者の自主的な取り組みで設置するものである。

(2) 主要設備の仕様

主要設備の仕様を以下に示す。

a. 高圧発電機車

本文 3.14.2.1.2 参照

b. 直流給電車 115V

台数：1台

直流出力：約 300A

直流電圧：115V

蓄電池容量：約 150Ah

保管場所：第4保管エリア

c. 直流給電車 230V

台数：1台

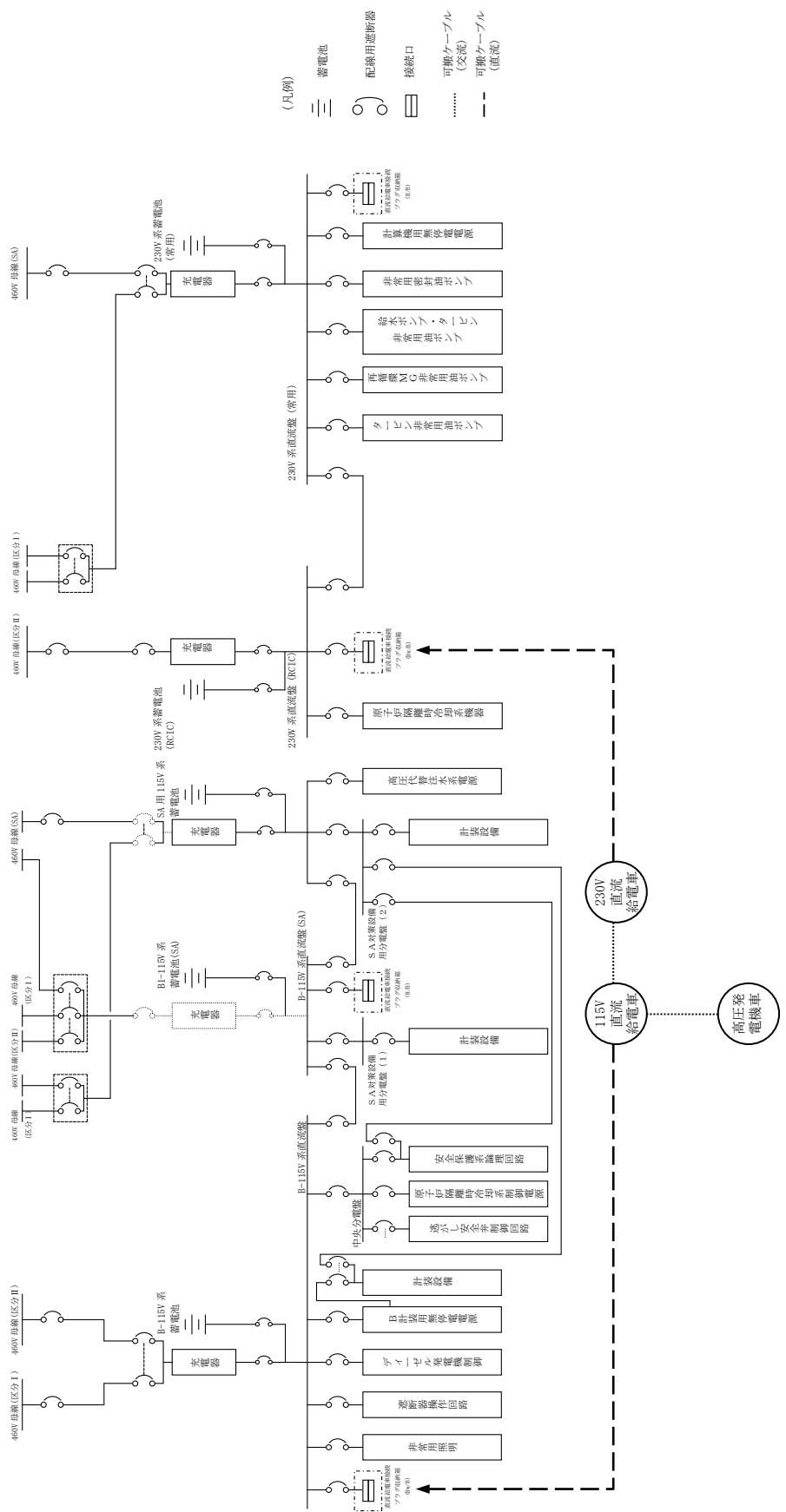
直流出力：約 60A

直流電圧：230V

蓄電池容量：約 100Ah

保管場所：第4保管エリア

単線結線図について、第 57-9-33 図に示す。



第 57-9-33 図 直流給電車

1.4.2 号炉間電力融通電気設備

1.4.2.1 号炉間電力融通ケーブル

(1) 主要設備

重大事故等時において、1号炉からの電源融通を可能とするため、号炉間電力融通ケーブルを設ける。

号炉間電力融通ケーブルは、1号及び2号炉の非常用高圧母線を相互に接続し、重大事故等時には、号炉間電力融通ケーブルの両端の遮断器を投入することにより、迅速かつ安全に電源融通を行うことが出来る。

通常時は、号炉間電力融通ケーブルの両端の遮断器を開放することにより、1号及び2号炉非常用所内電源系の分離を図っており、非常用所内電源系として技術的要件が満たされなくなることはない設計としている。なお、本設備は事業者の自主的な取り組みで設置するものである。

(2) 主要設備の仕様

主要設備の仕様を以下に示す。

a. 号炉間電力融通ケーブル（1号炉）

個数：1式

単線結線図を第57-9-34図に示す。

1.4.2.2 号炉間連絡ケーブル

(1) 主要設備

重大事故等時において、1号炉からの電源融通を可能とするため、号炉間連絡ケーブルを設ける。

号炉間連絡ケーブルは、1号及び2号炉の非常用コントロールセンタを相互に接続し、重大事故等時には、号炉間連絡ケーブルの両端の遮断器を投入することにより、迅速かつ安全に電源融通を行うことが出来る。

通常時は、号炉間連絡ケーブルの両端の遮断器を開放することにより、1号及び2号炉非常用所内電源系の分離を図っており、非常用所内電源系として技術的要件が満たされなくなることはない設計としている。なお、本設備は事業者の自主的な取り組みで設置するものである。

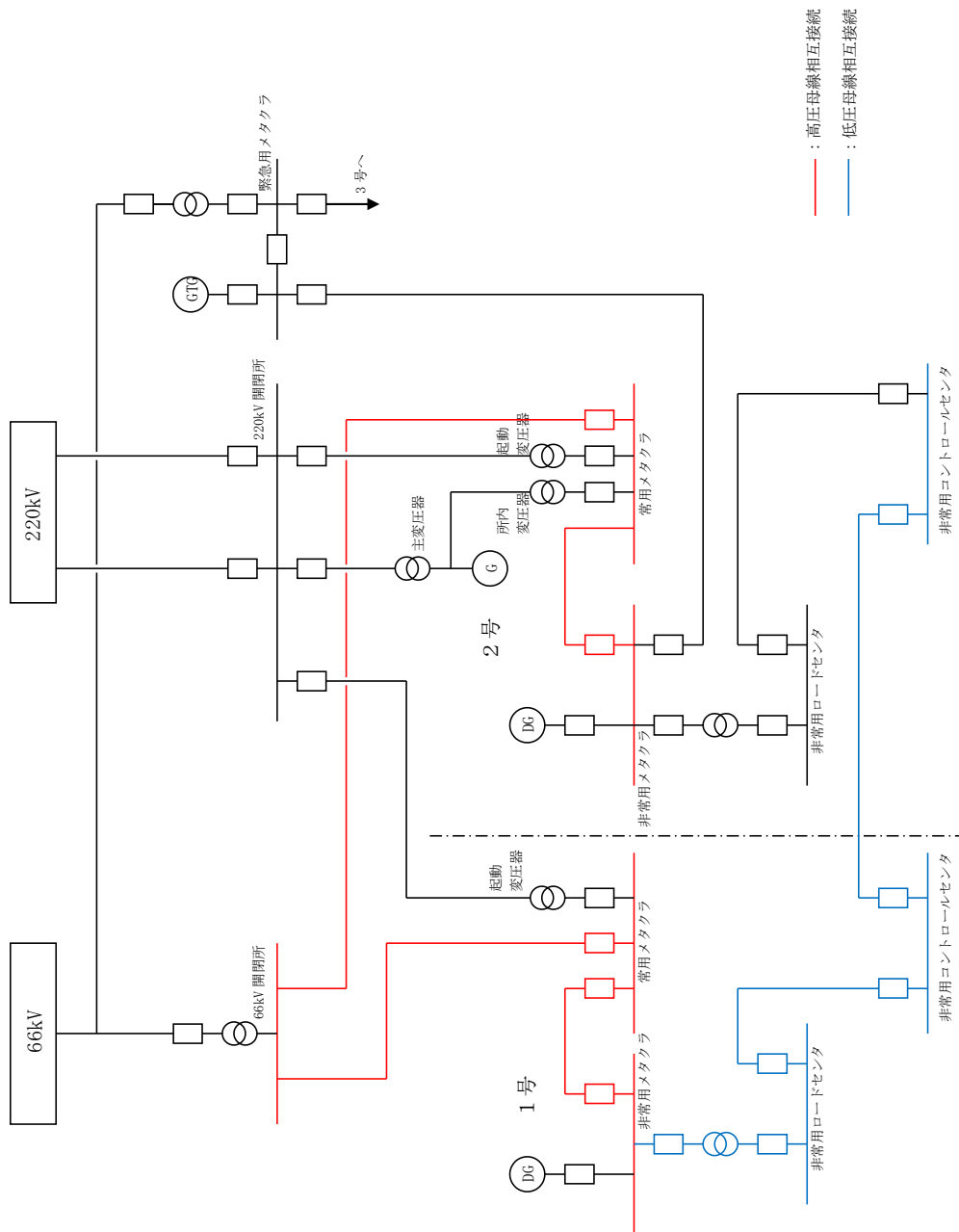
(2) 主要設備の仕様

主要設備の仕様を以下に示す。

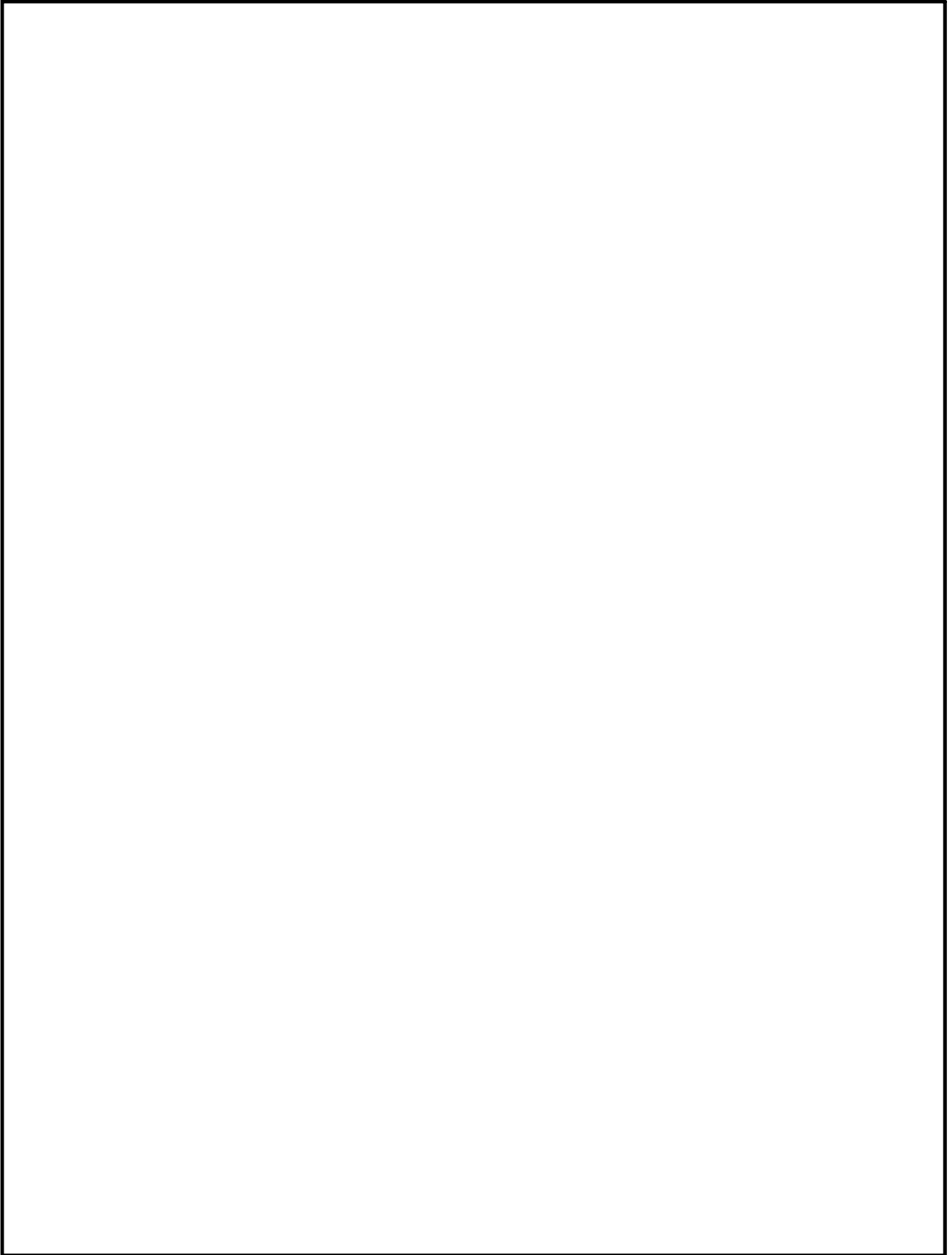
a. 号炉間連絡ケーブル（1号炉）

個数：1式

単線結線図を第57-9-34図に示す。

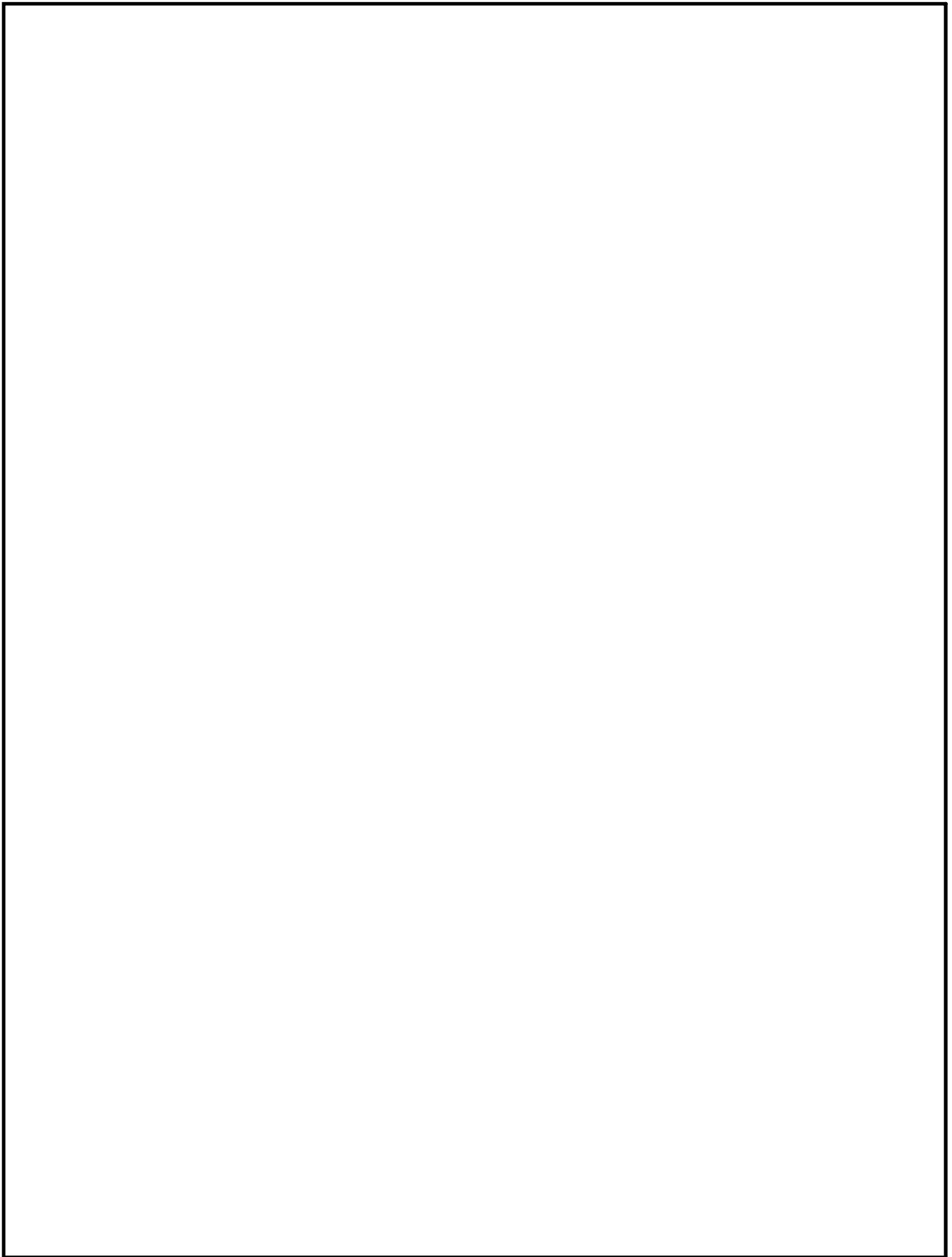


第 57-9-34 図 単線結線図 (非常用所内電気系の相互接続)



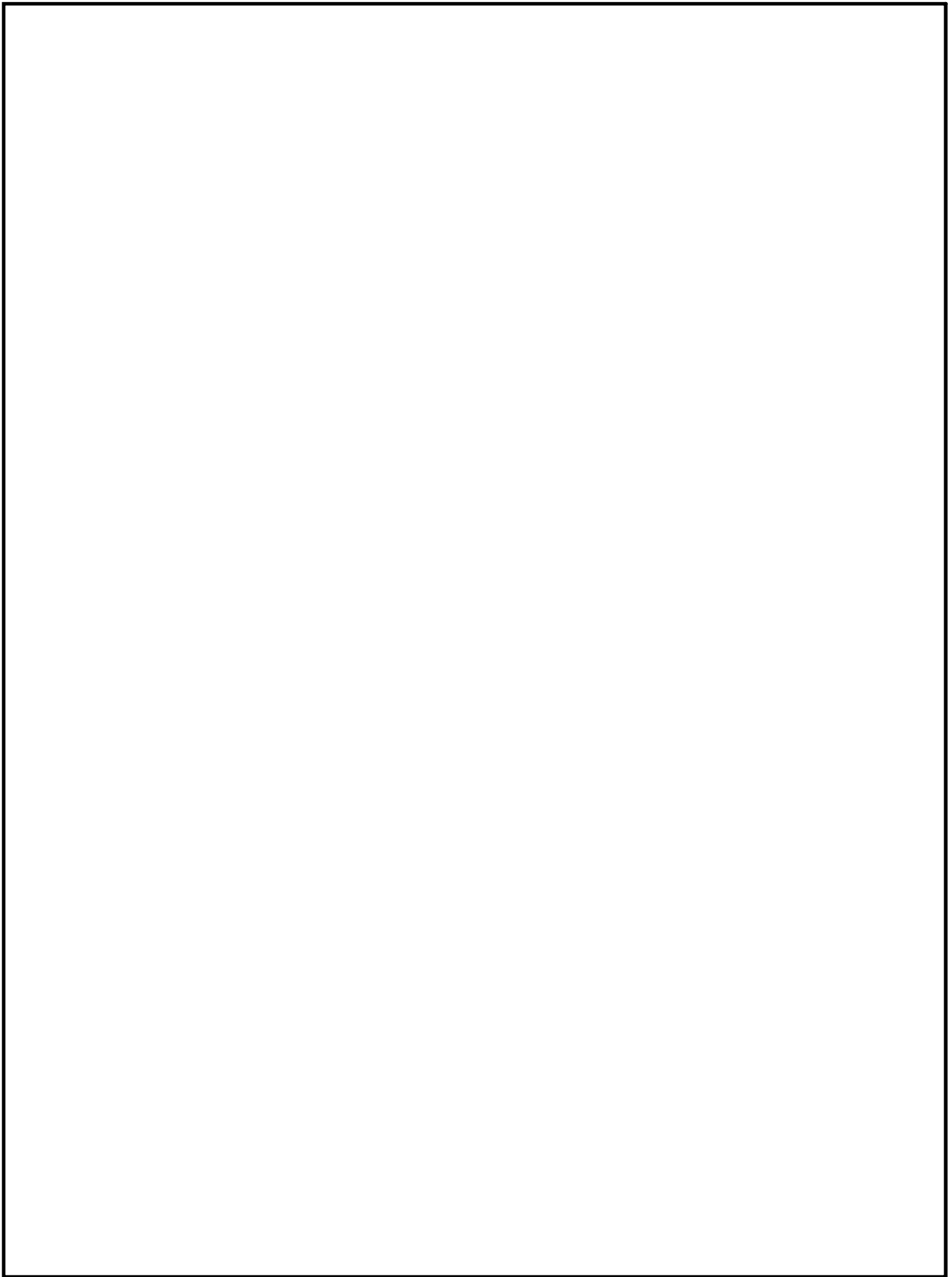
第47-1図 原子炉建物 地下2階

本資料のうち、枠囲みの内容は機密に係る事項のため公開できません。



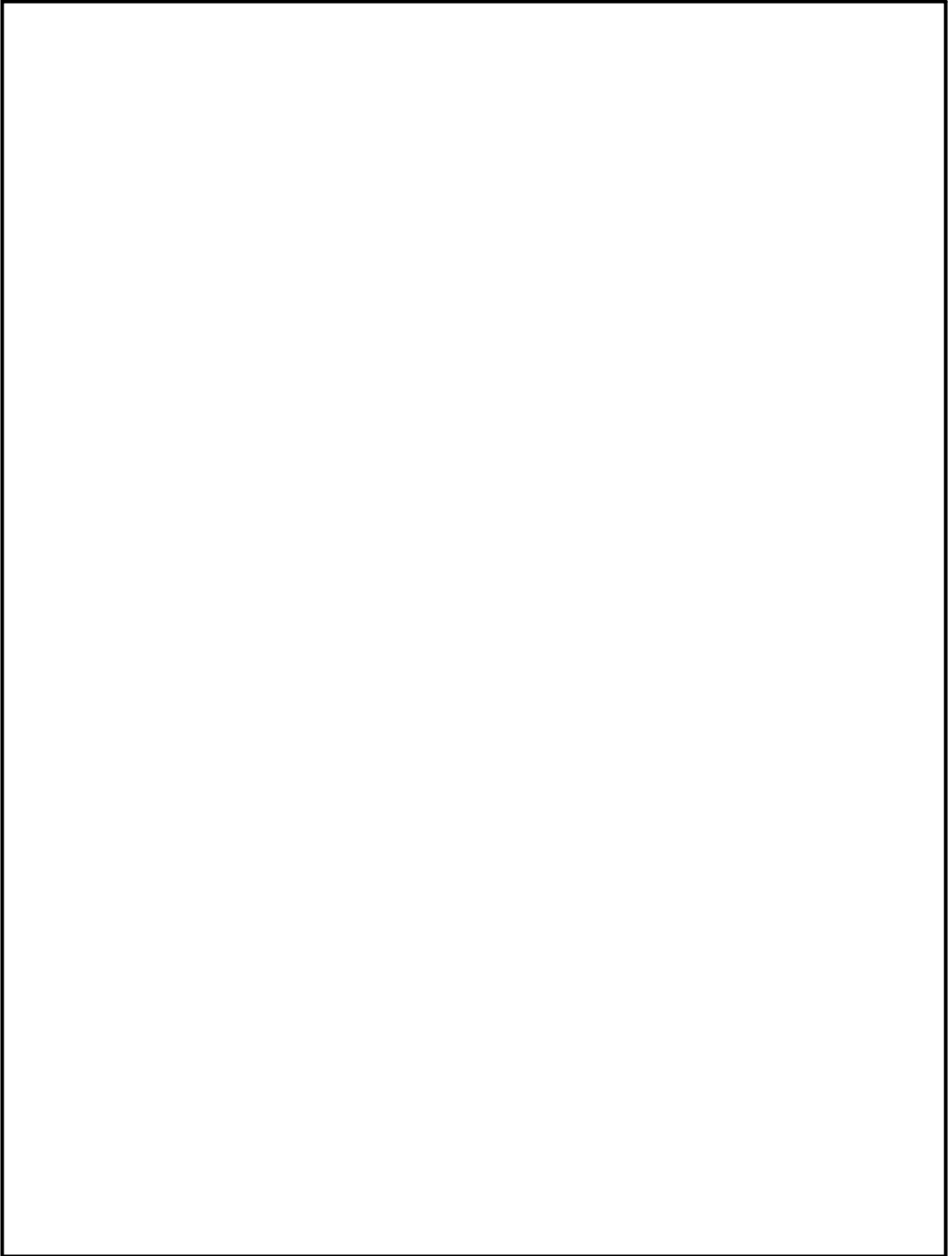
第47-2図 原子炉建物 地下1階

本資料のうち、枠囲みの内容は機密に係る事項のため公開できません。



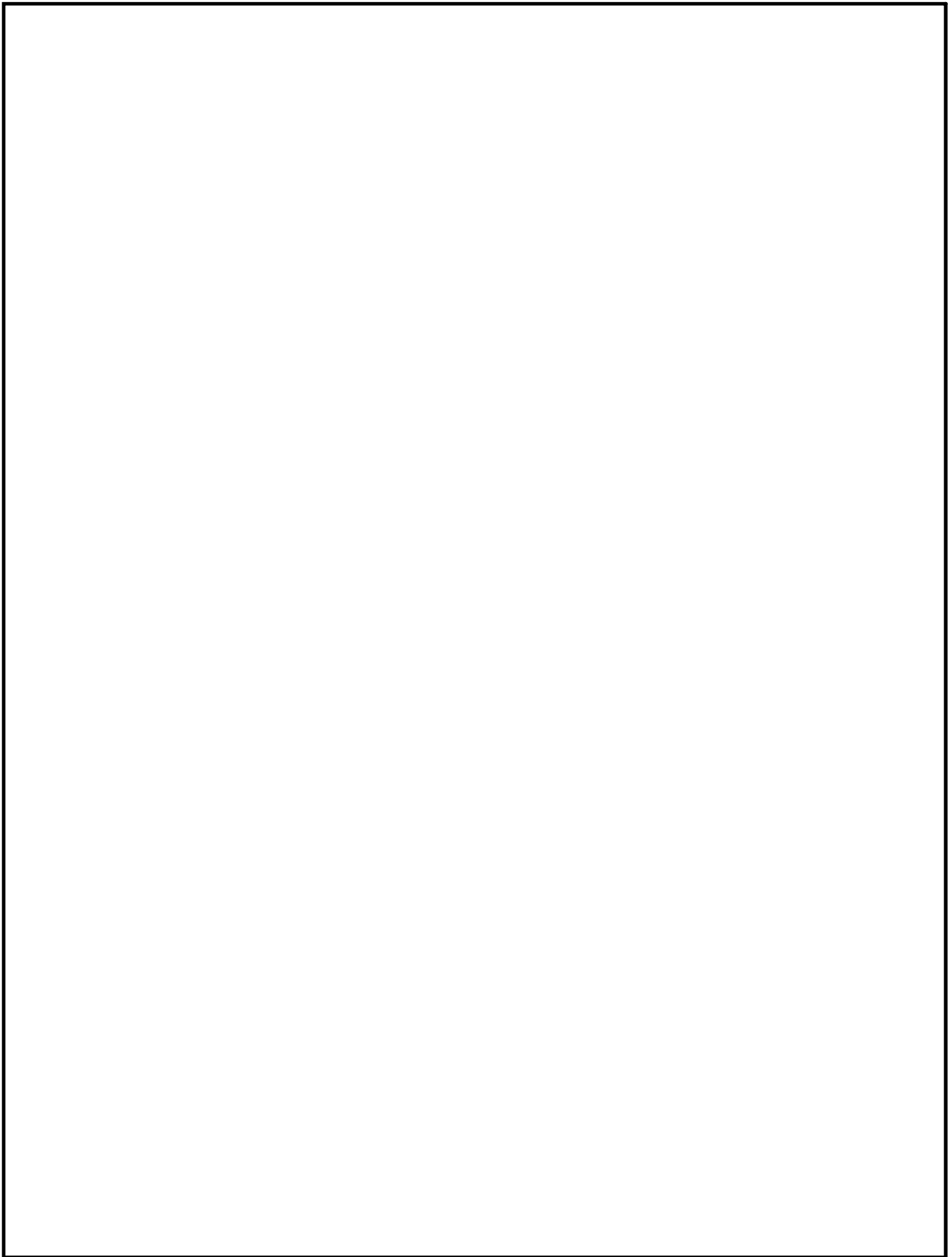
第47-3図 原子炉建物 地上1階及び地上中1階

本資料のうち、枠囲みの内容は機密に係る事項のため公開できません。



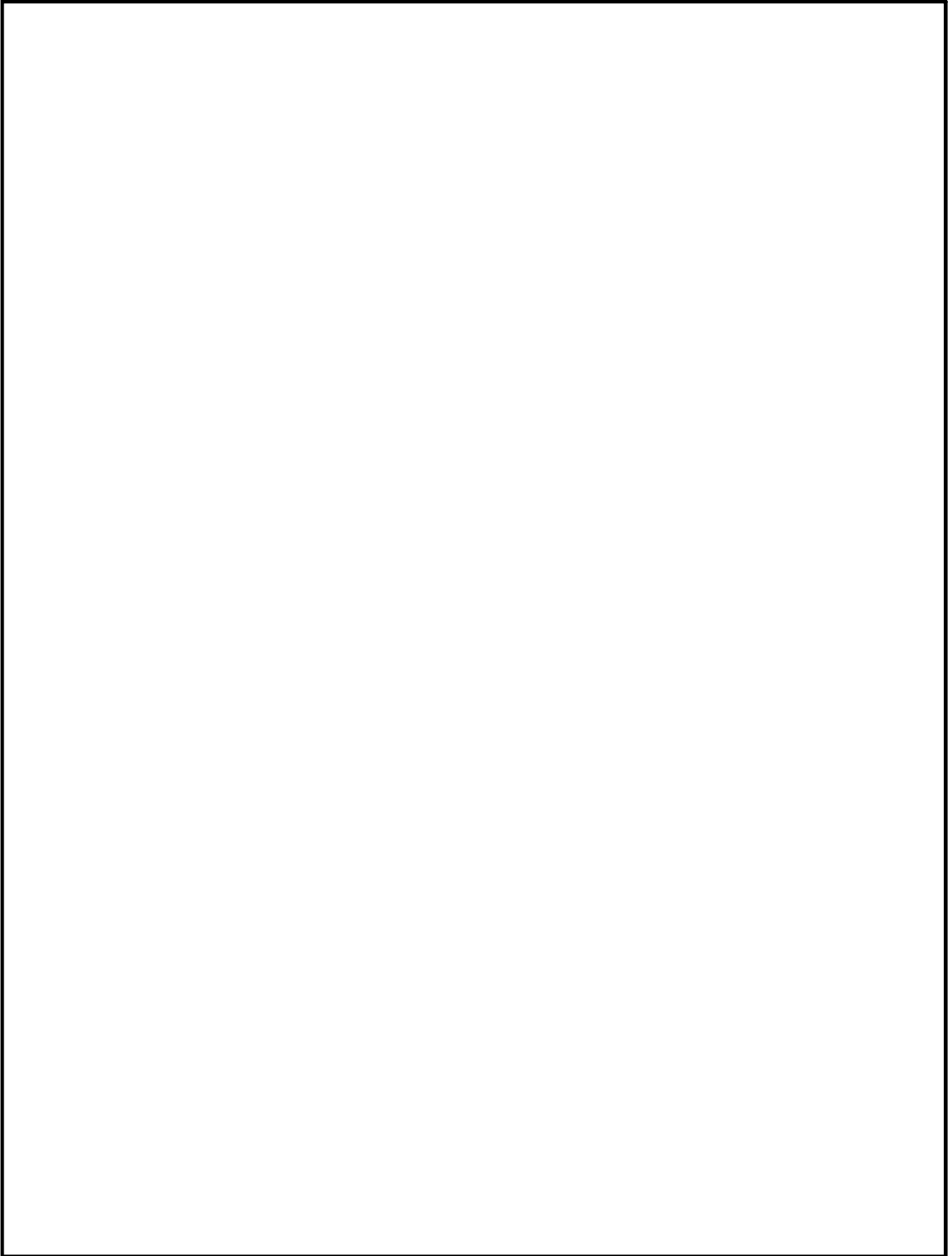
第47-4図 原子炉建物 地上2階

本資料のうち、枠囲みの内容は機密に係る事項のため公開できません。



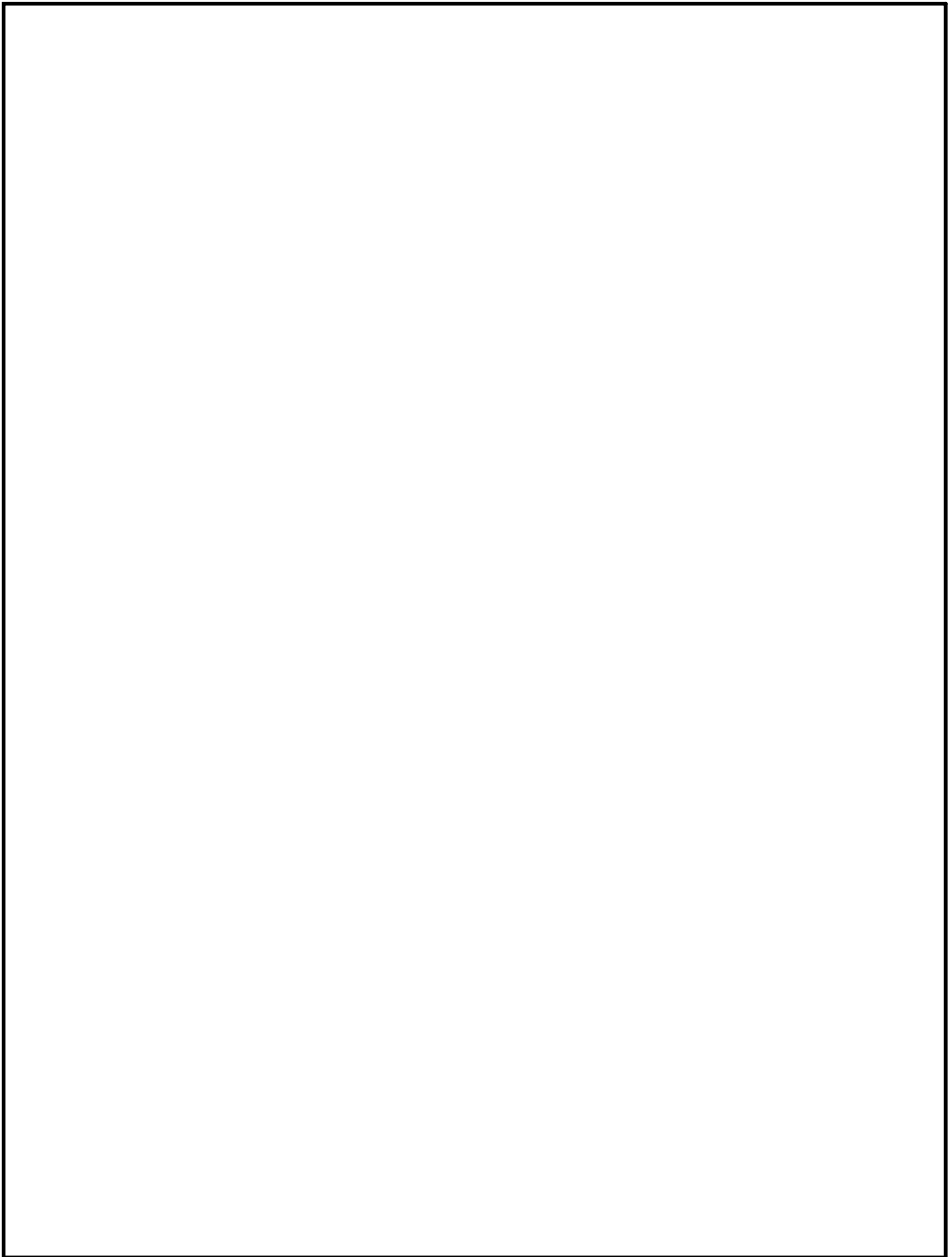
第47-5図 原子炉建物 地下中2階

本資料のうち、枠囲みの内容は機密に係る事項のため公開できません。



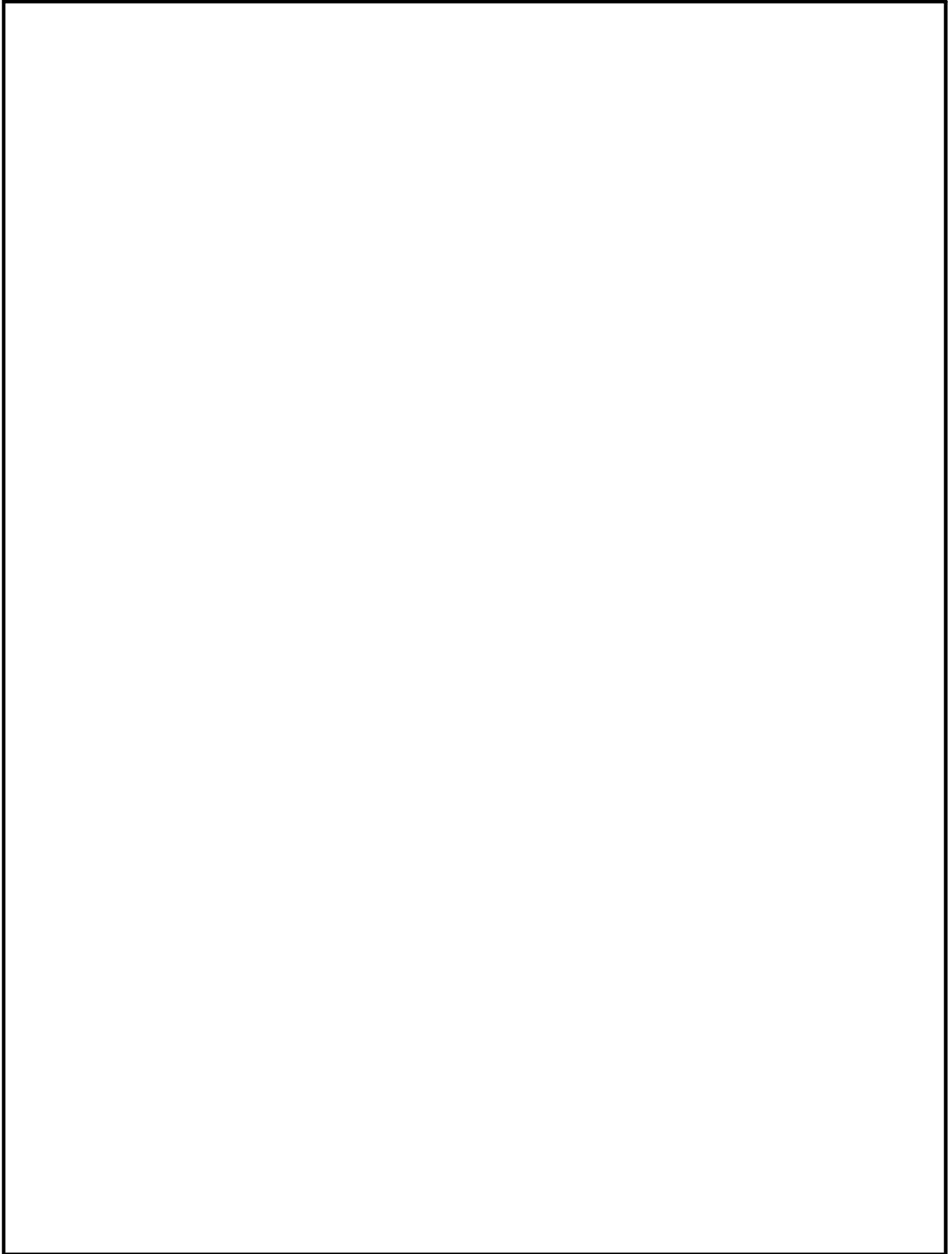
第47-6図 原子炉建物 地上3階

本資料のうち、枠囲みの内容は機密に係る事項のため公開できません。



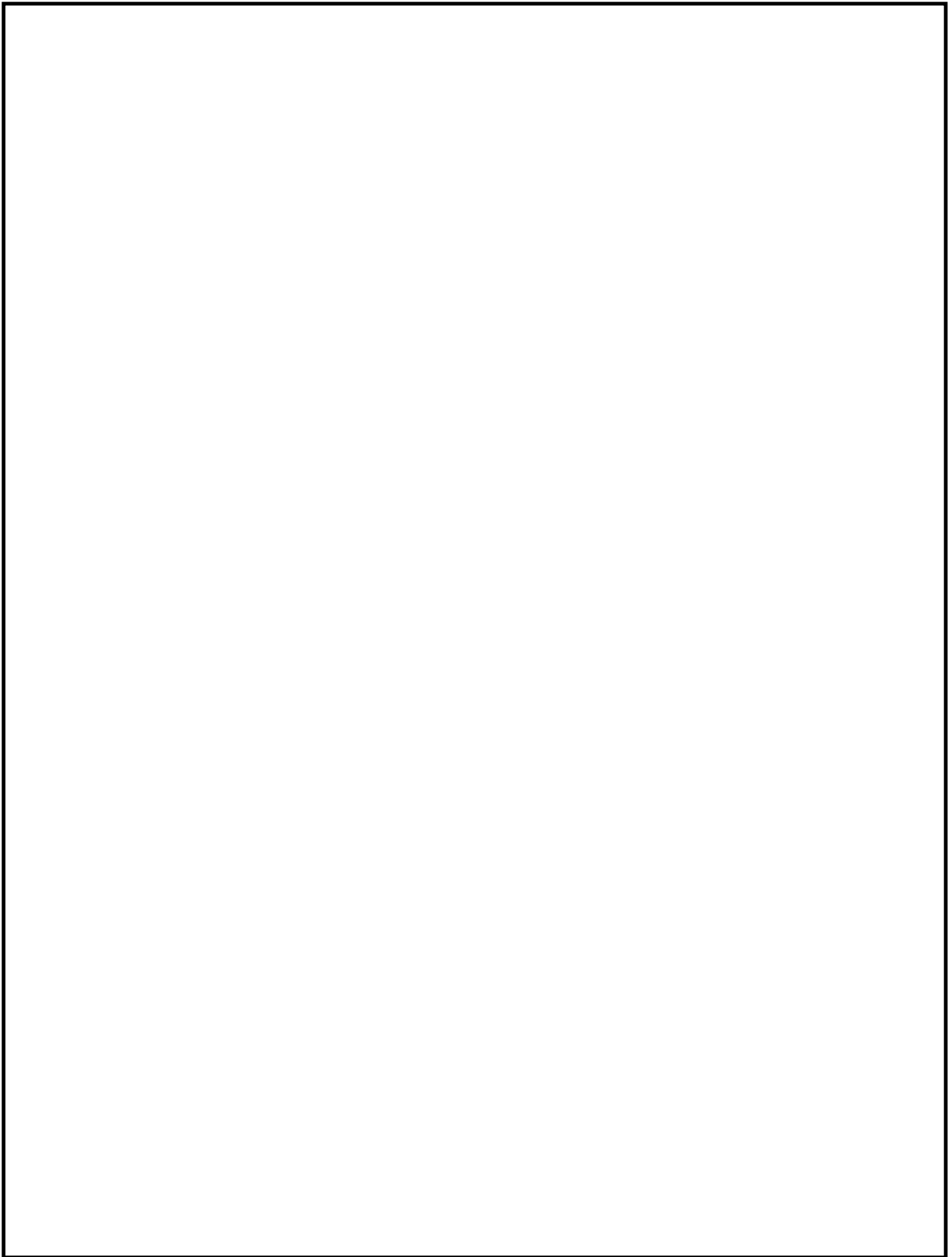
第47-7図 低圧原子炉代替注水槽 地下2階及び地下1階

本資料のうち、枠囲みの内容は機密に係る事項のため公開できません。



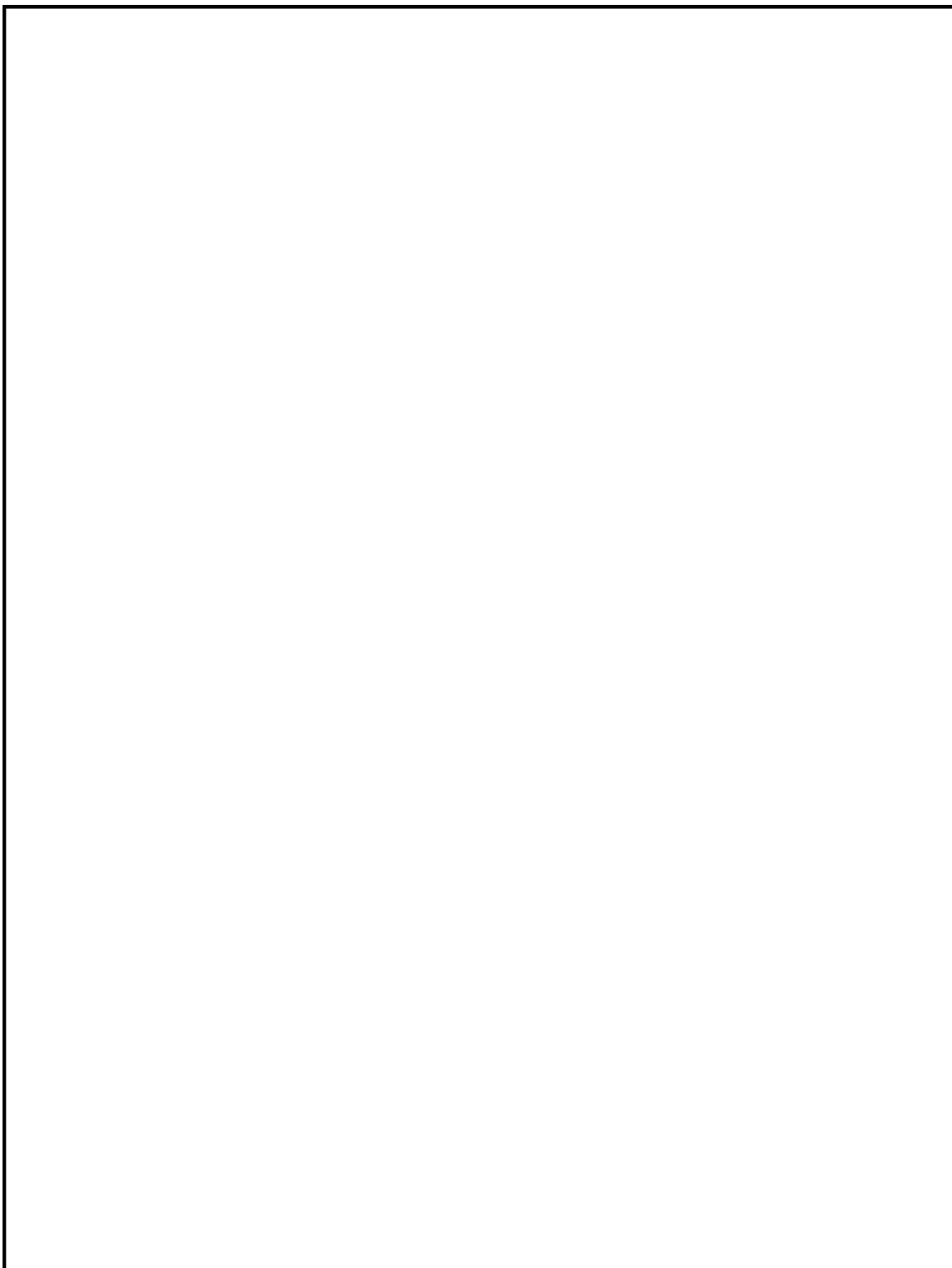
第47-8図 廃棄物処理建物 地下中 1 階

本資料のうち、枠囲みの内容は機密に係る事項のため公開できません。



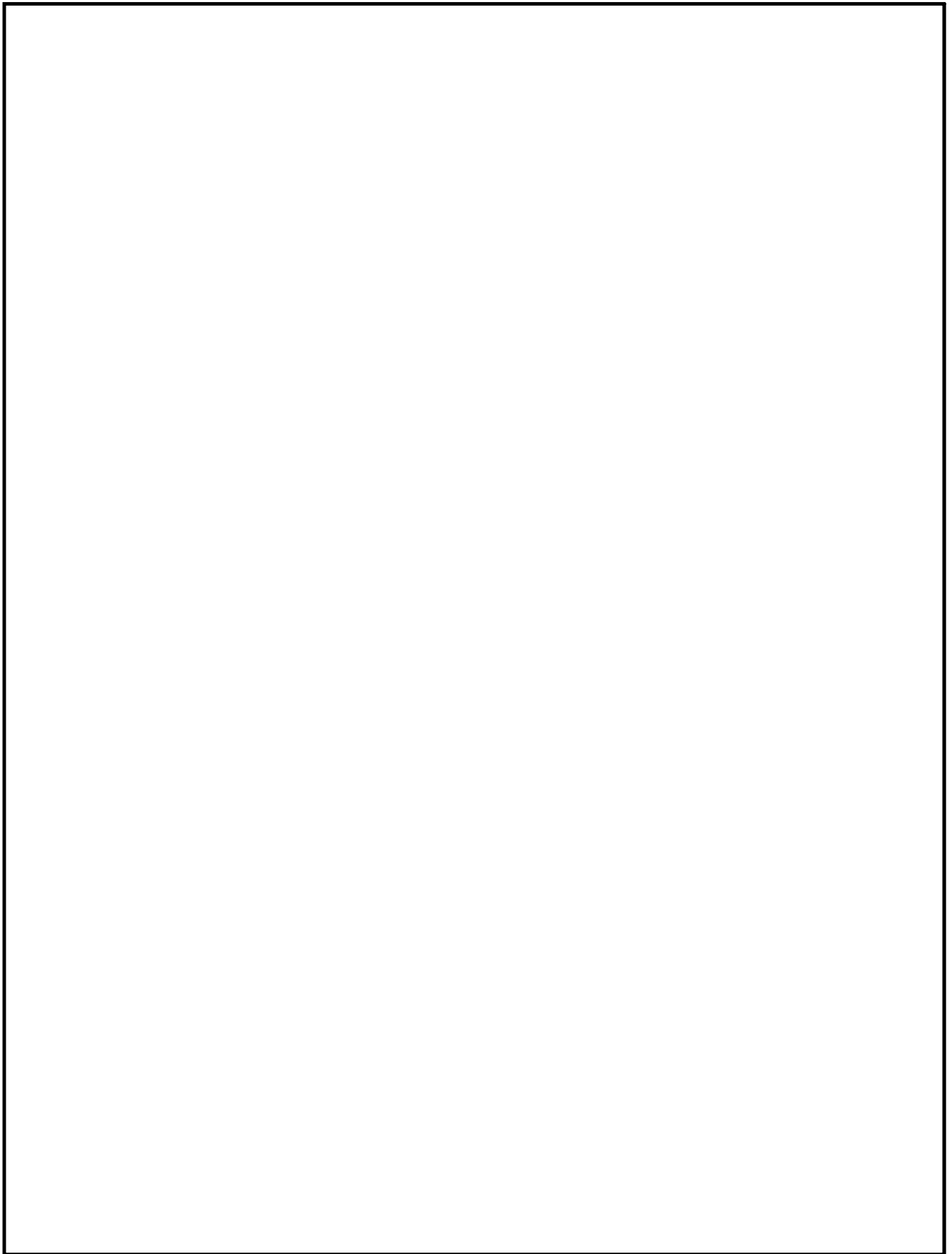
第47-9図 廃棄物処理建物 地上1階

本資料のうち、枠囲みの内容は機密に係る事項のため公開できません。



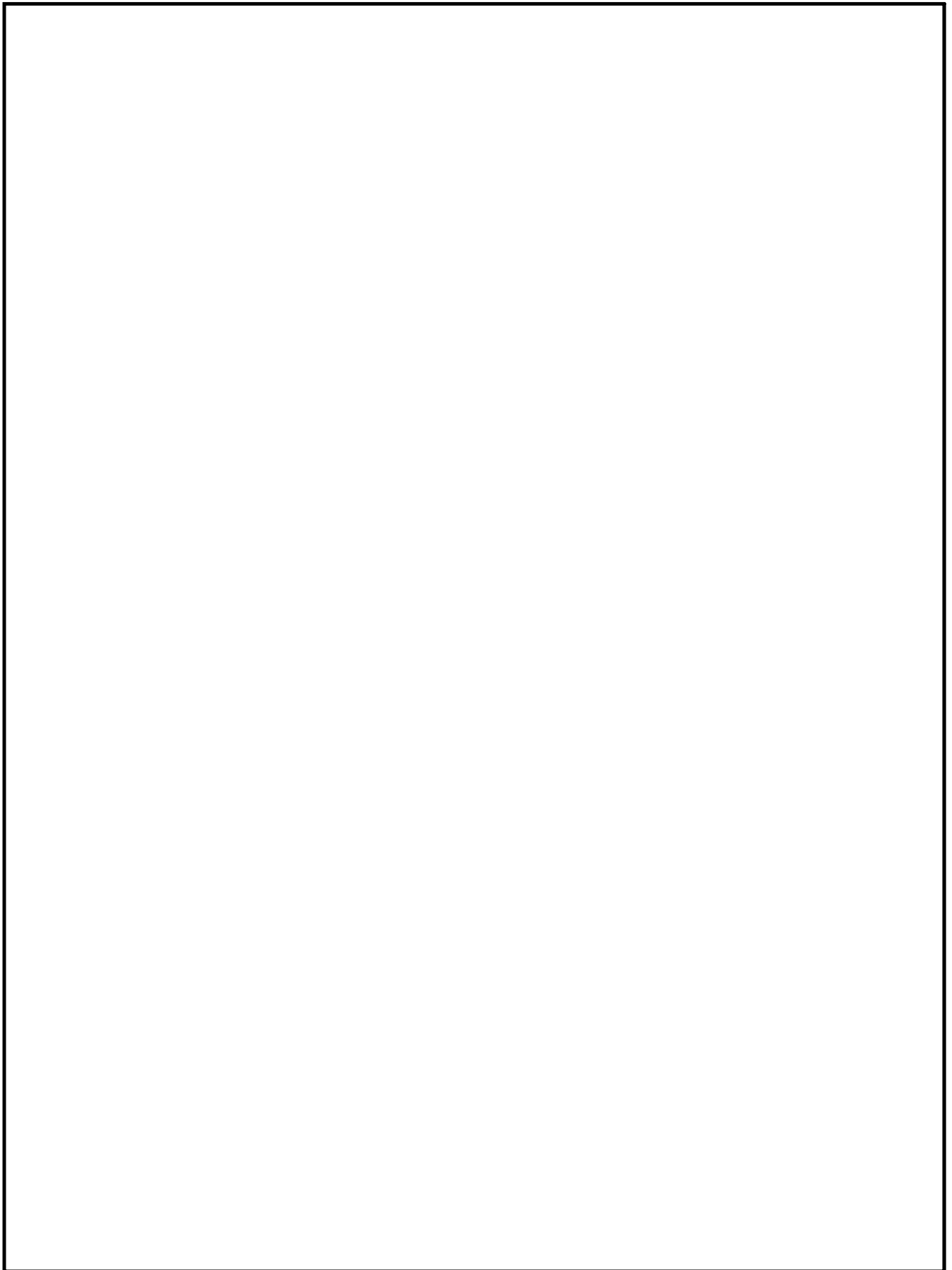
第47-10図 原子炉建物 地下2階

本資料のうち、枠囲みの内容は機密に係る事項のため公開できません。



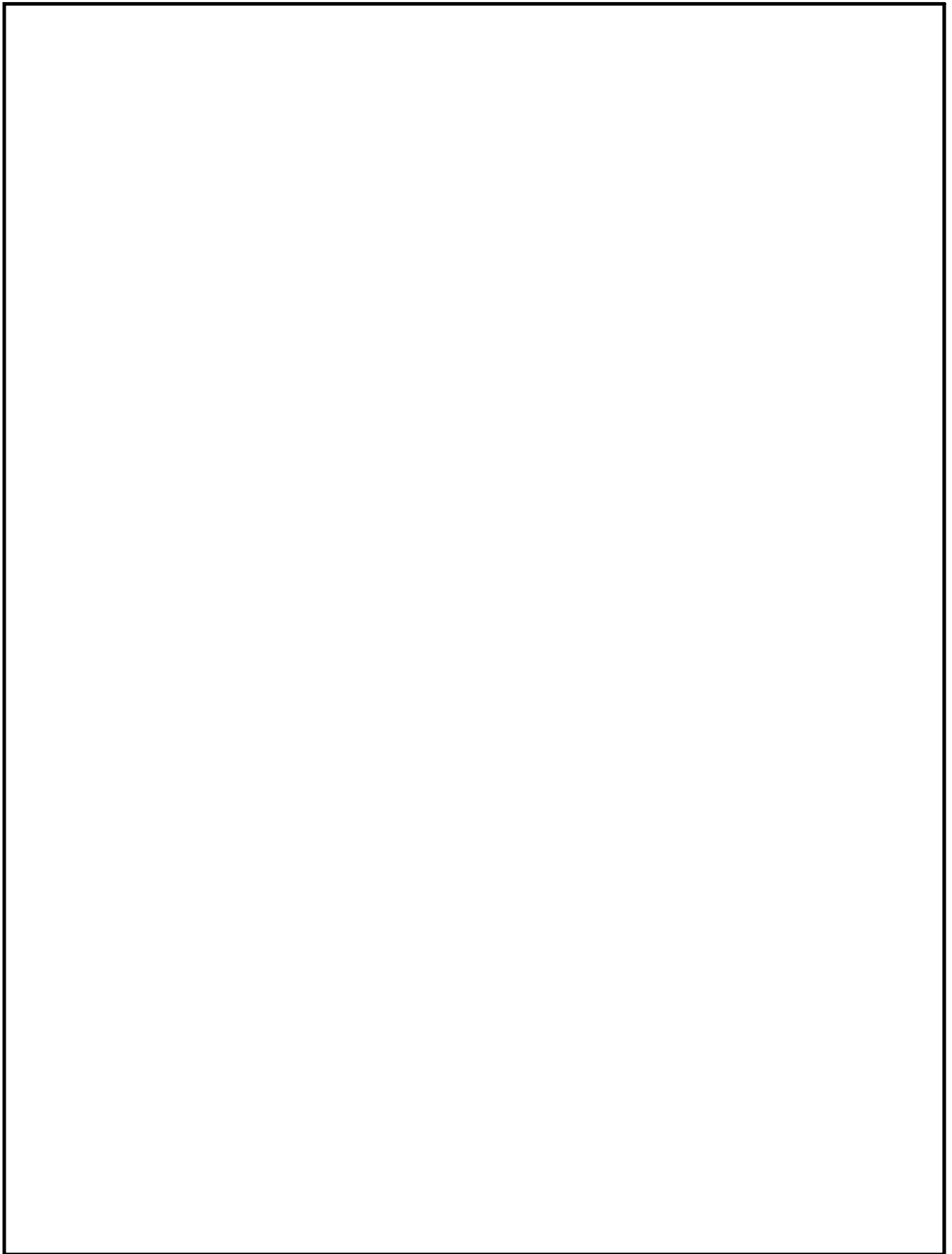
第47-11図 原子炉建物 地下1階

本資料のうち、枠囲みの内容は機密に係る事項のため公開できません。



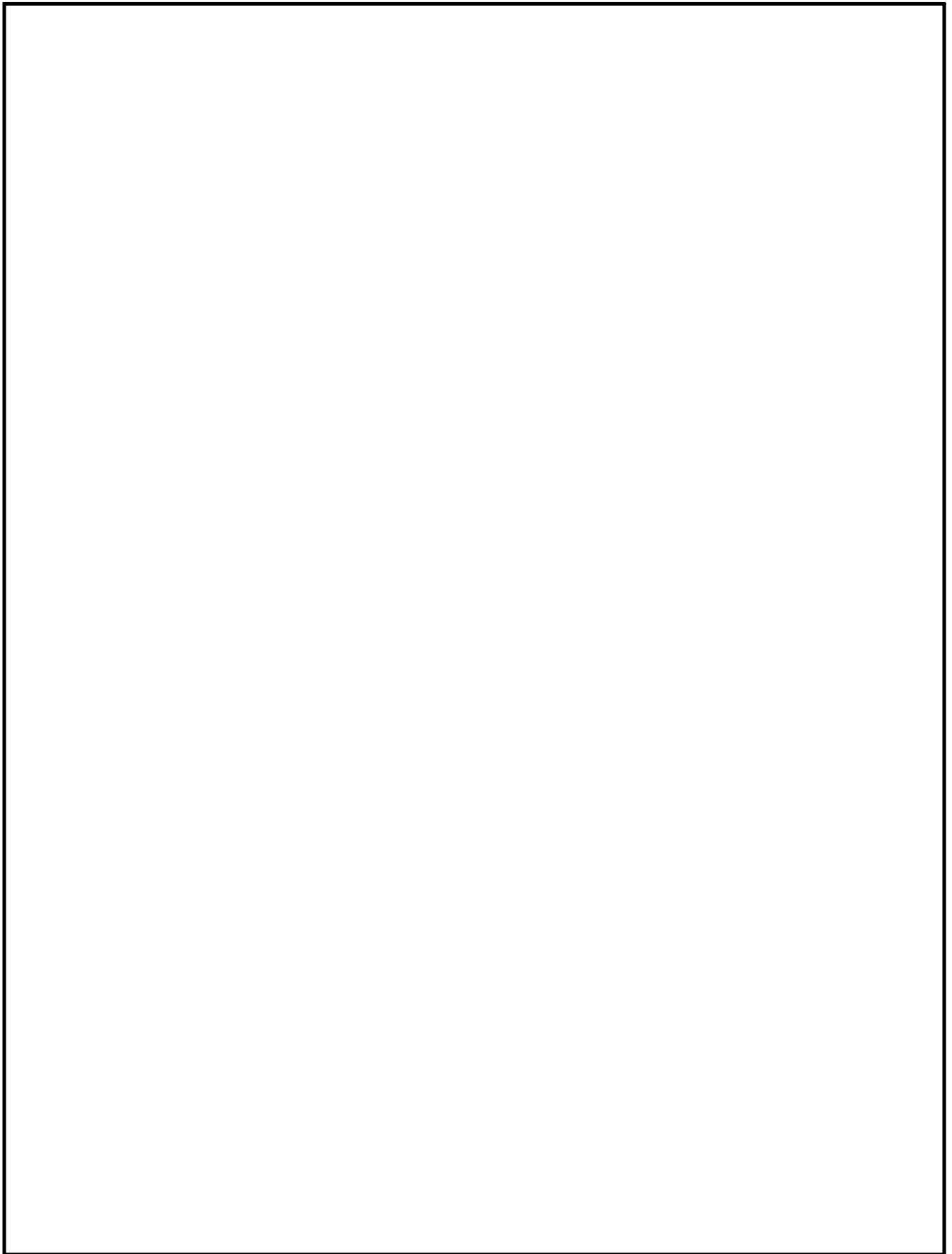
第47-12図 原子炉建物 地上1階及び地上中1階

本資料のうち、枠囲みの内容は機密に係る事項のため公開できません。



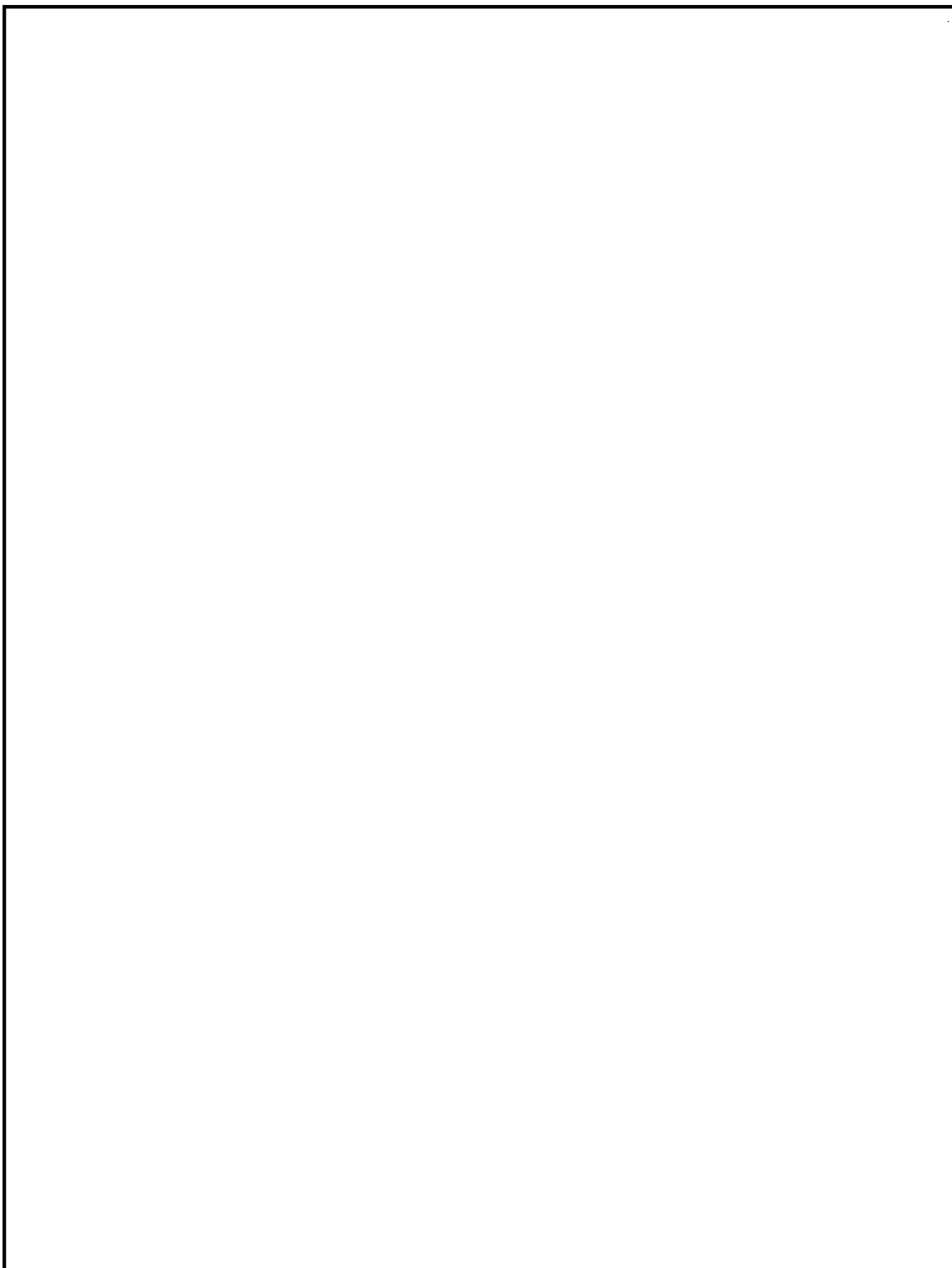
第47-13図 原子炉建物 地上2階

本資料のうち、枠囲みの内容は機密に係る事項のため公開できません。



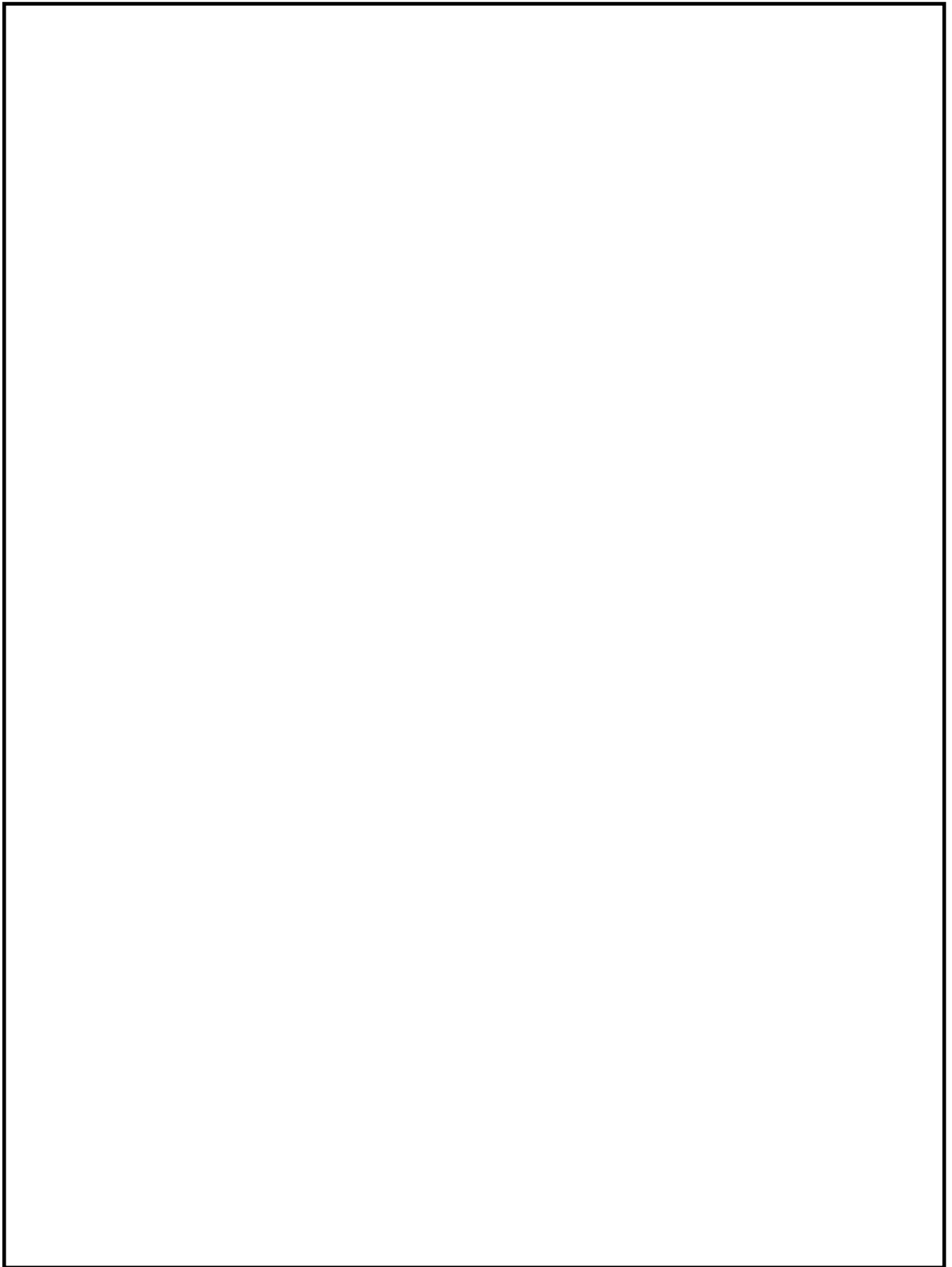
第47-14図 廃棄物処理建物 地下中1階

本資料のうち、枠囲みの内容は機密に係る事項のため公開できません。



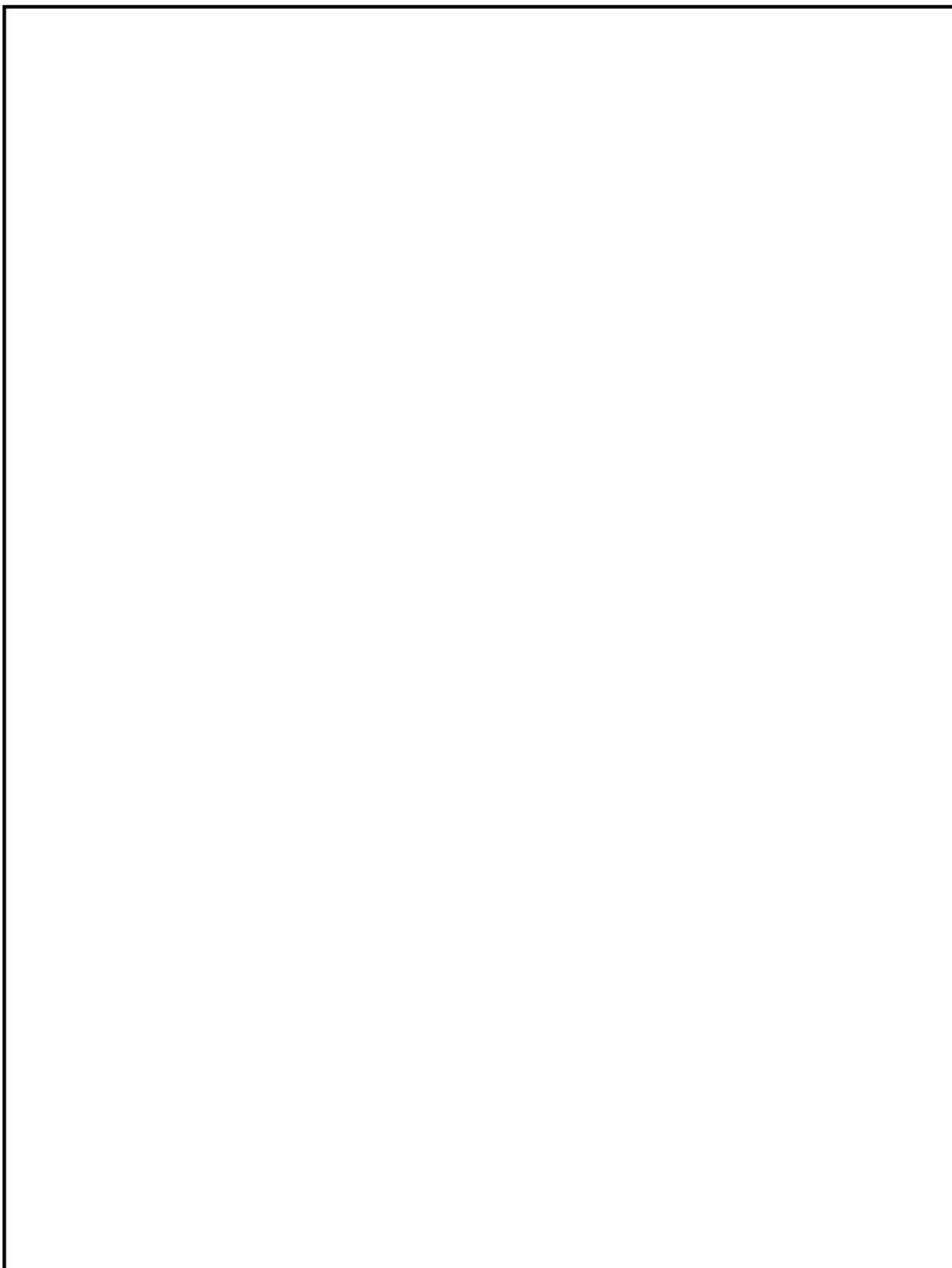
第47-15図 廃棄物処理建物 地上1階

本資料のうち、枠囲みの内容は機密に係る事項のため公開できません。



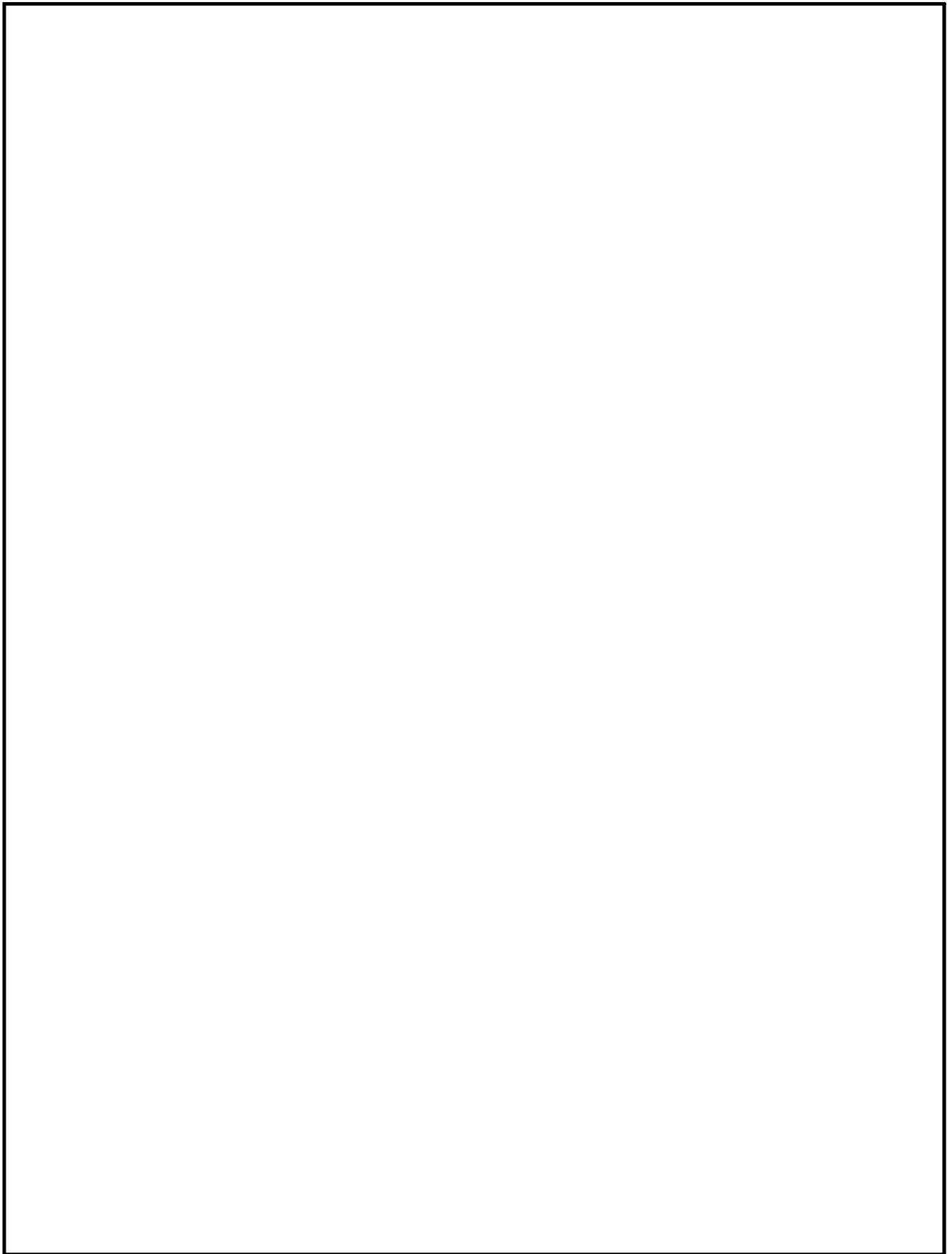
第47-16図 制御室建物 地上3階

本資料のうち、枠囲みの内容は機密に係る事項のため公開できません。



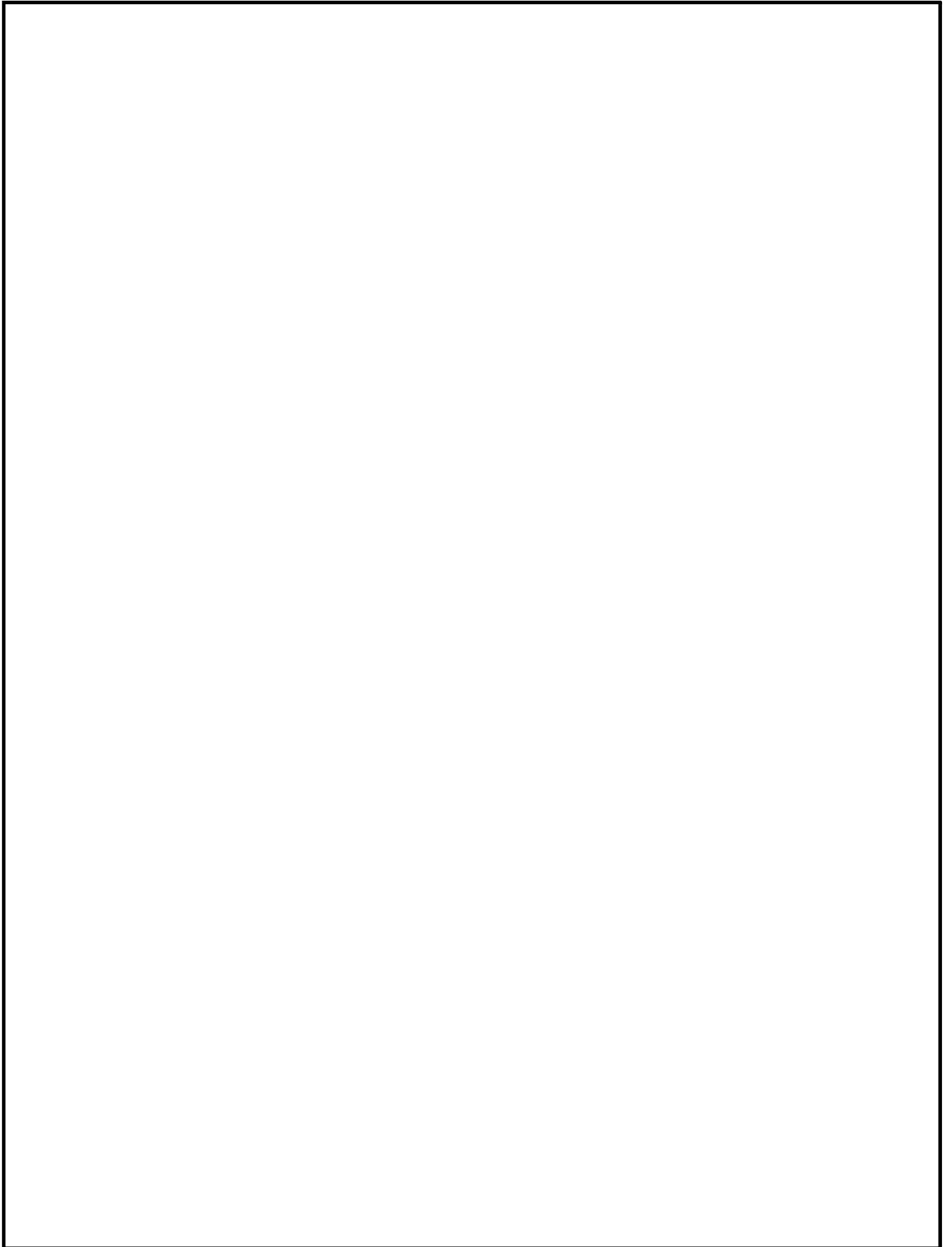
第47-17図 制御室建物 地上4階

本資料のうち、枠囲みの内容は機密に係る事項のため公開できません。



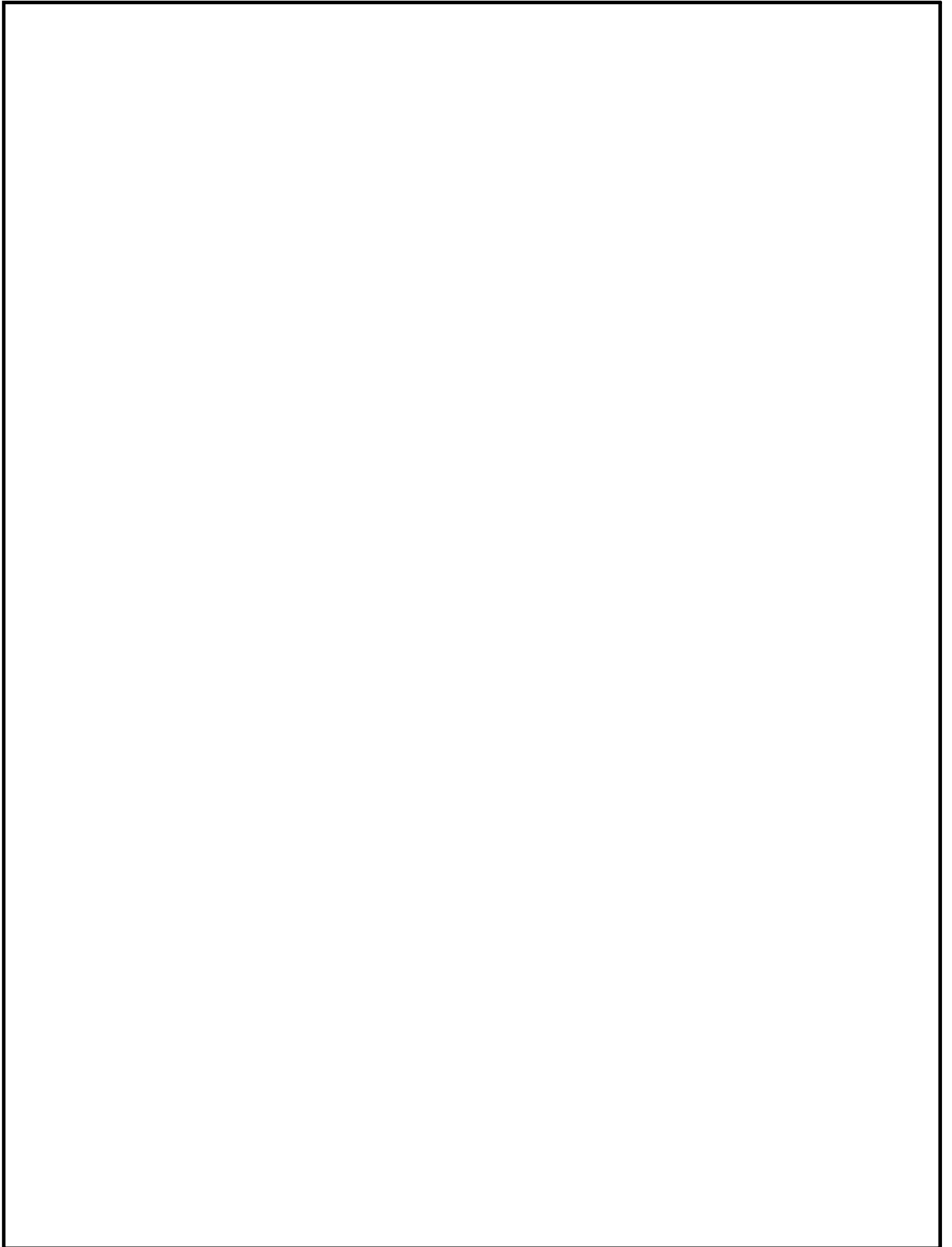
第47-18図 低圧原子炉代替注水槽 地下2階及び地下1階

本資料のうち、枠囲みの内容は機密に係る事項のため公開できません。



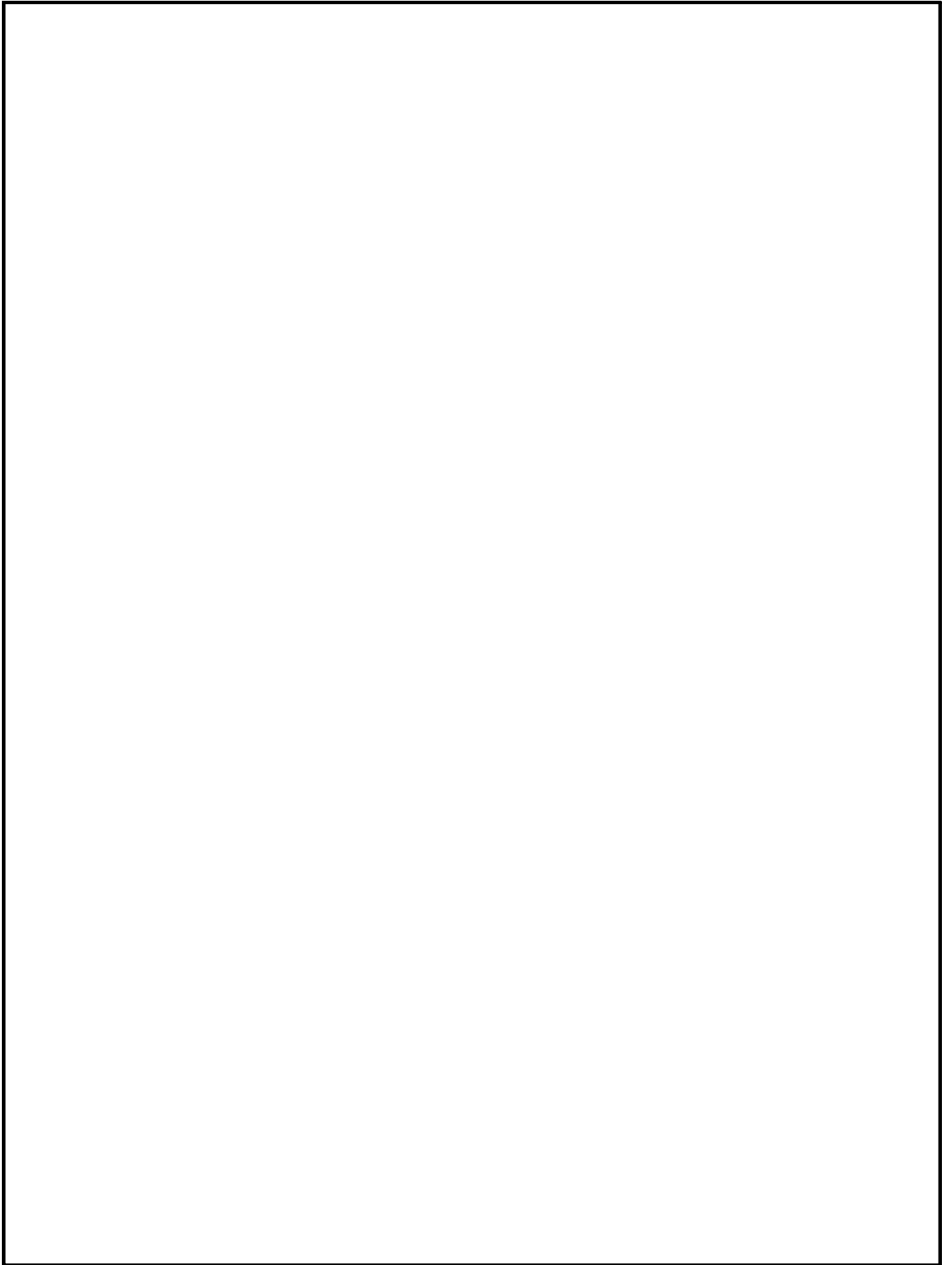
第47-19図 原子炉建物 地下2階

本資料のうち、枠囲みの内容は機密に係る事項のため公開できません。



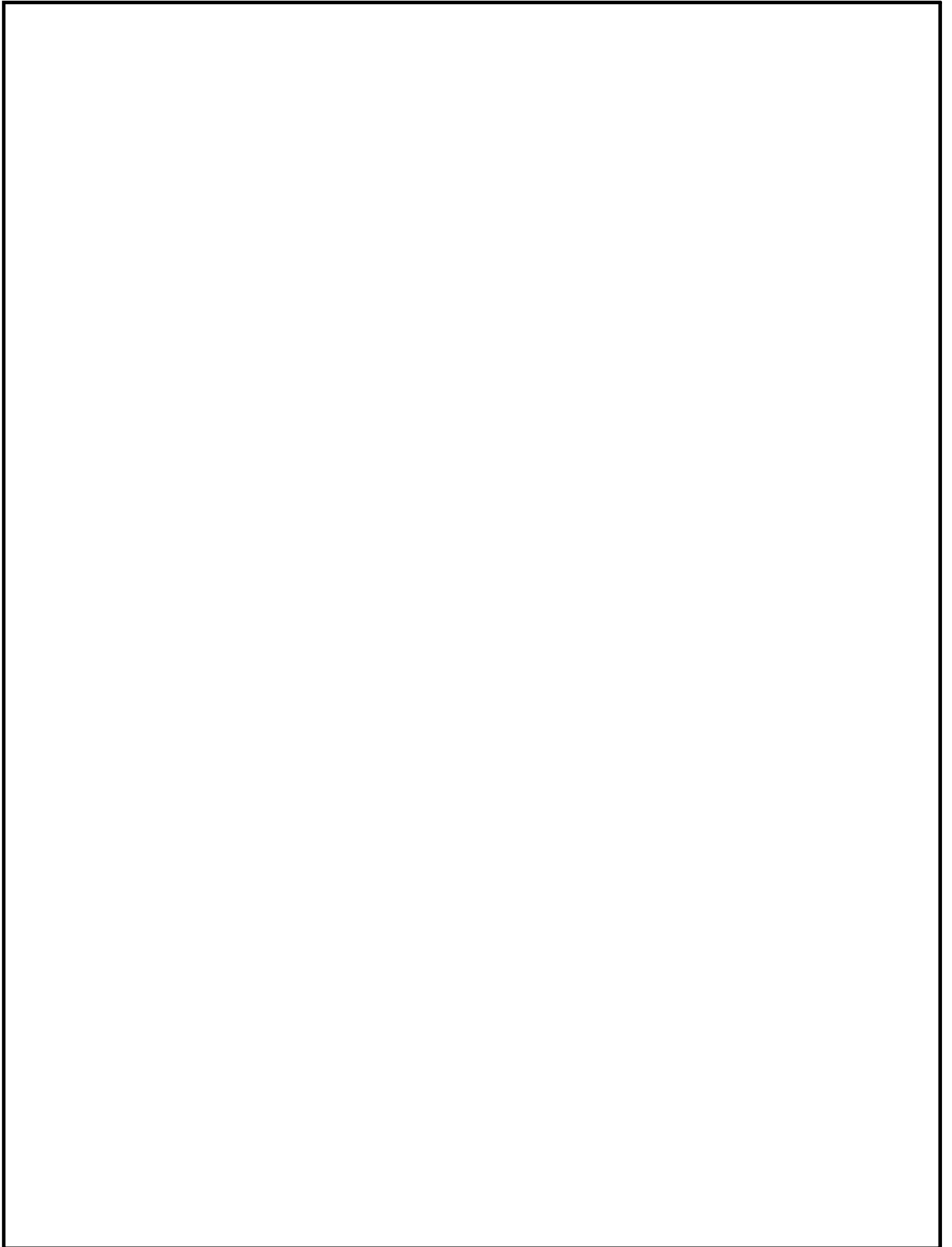
第47-20図 原子炉建物 地下1階

本資料のうち、枠囲みの内容は機密に係る事項のため公開できません。



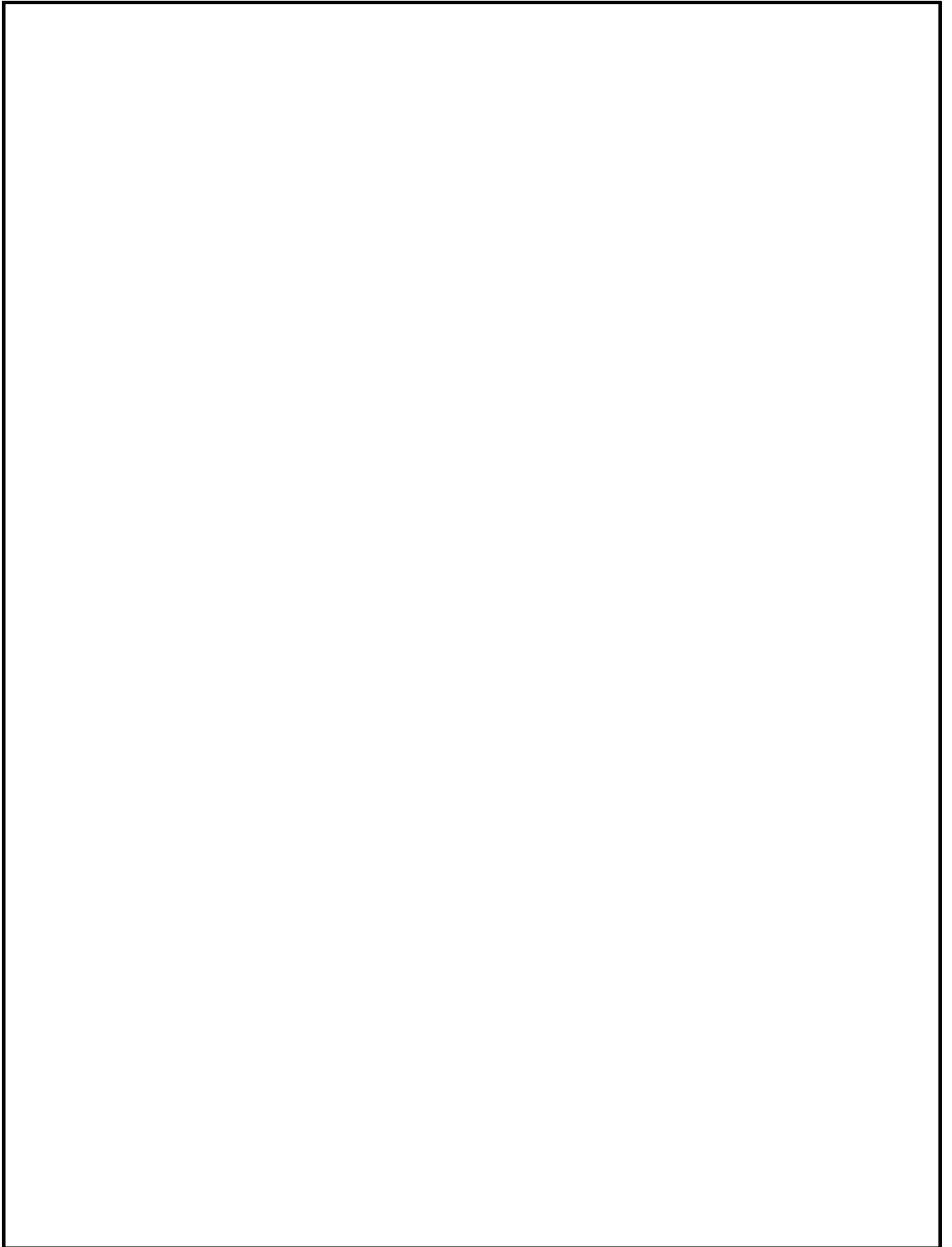
第47-21図 原子炉建物 地上1階及び地上中1階

本資料のうち、枠囲みの内容は機密に係る事項のため公開できません。



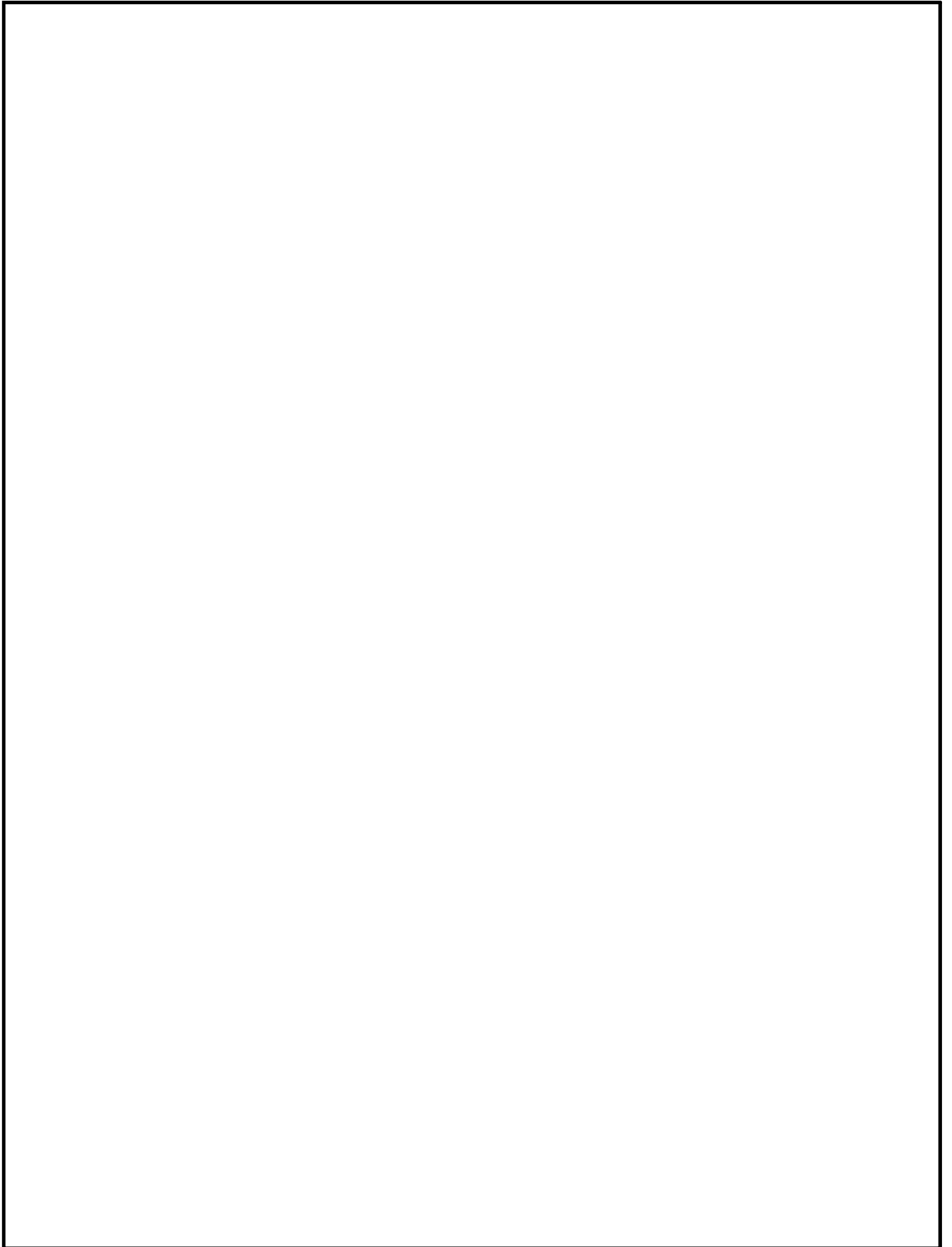
第47-22図 原子炉建物 地上2階

本資料のうち、枠囲みの内容は機密に係る事項のため公開できません。



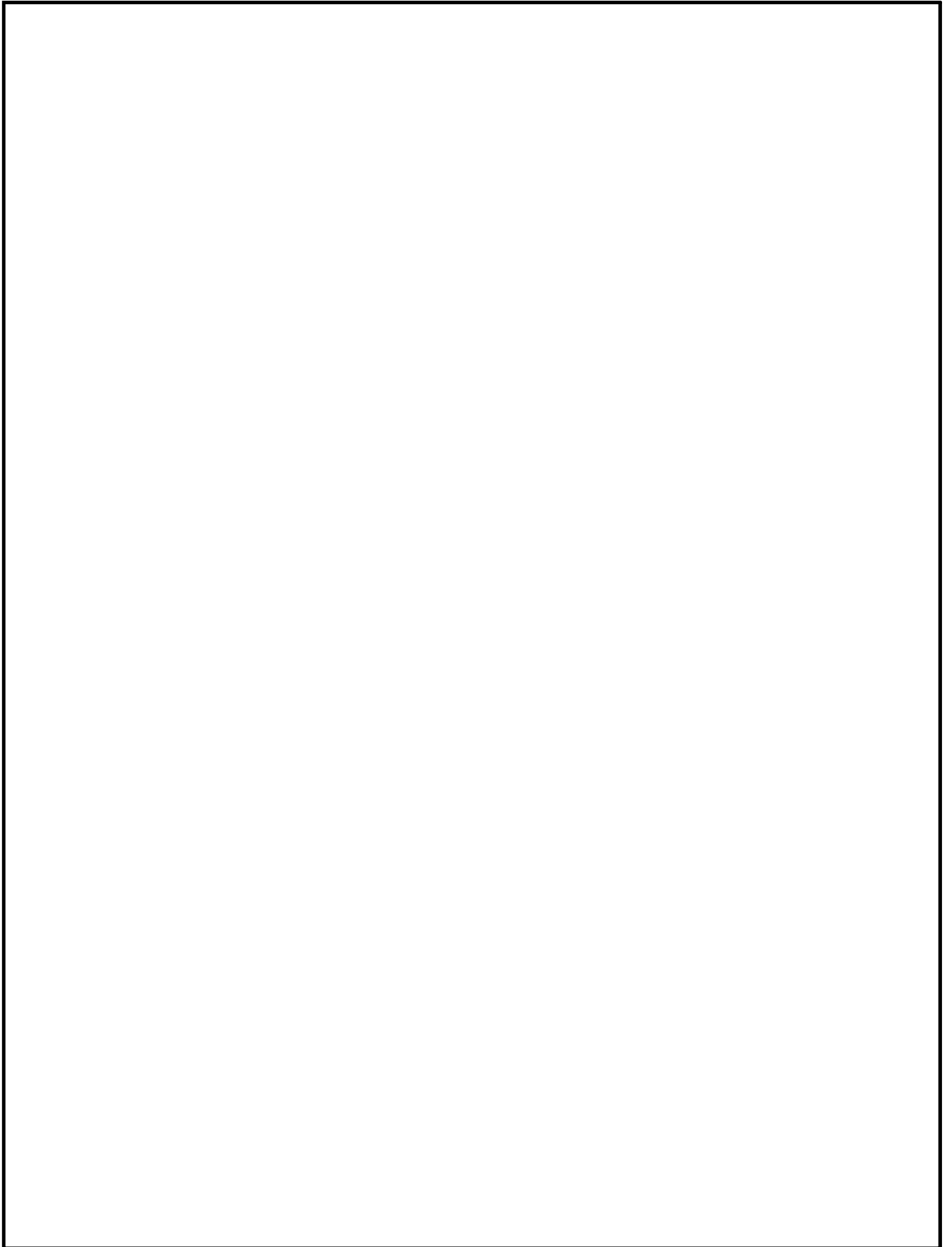
第47-23図 原子炉建物 地上中2階

本資料のうち、枠囲みの内容は機密に係る事項のため公開できません。



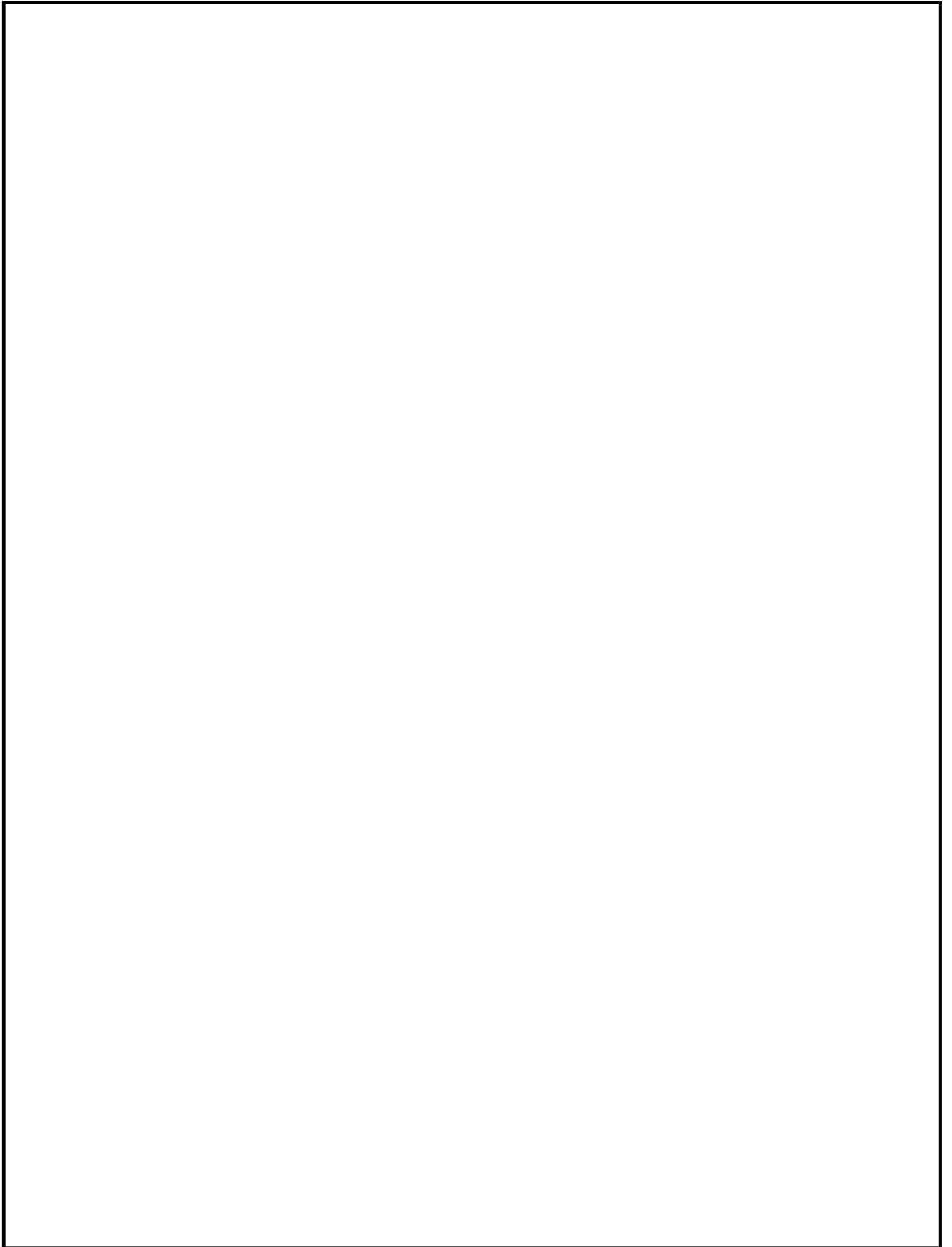
第47-24図 原子炉建物 地上3階

本資料のうち、枠囲みの内容は機密に係る事項のため公開できません。



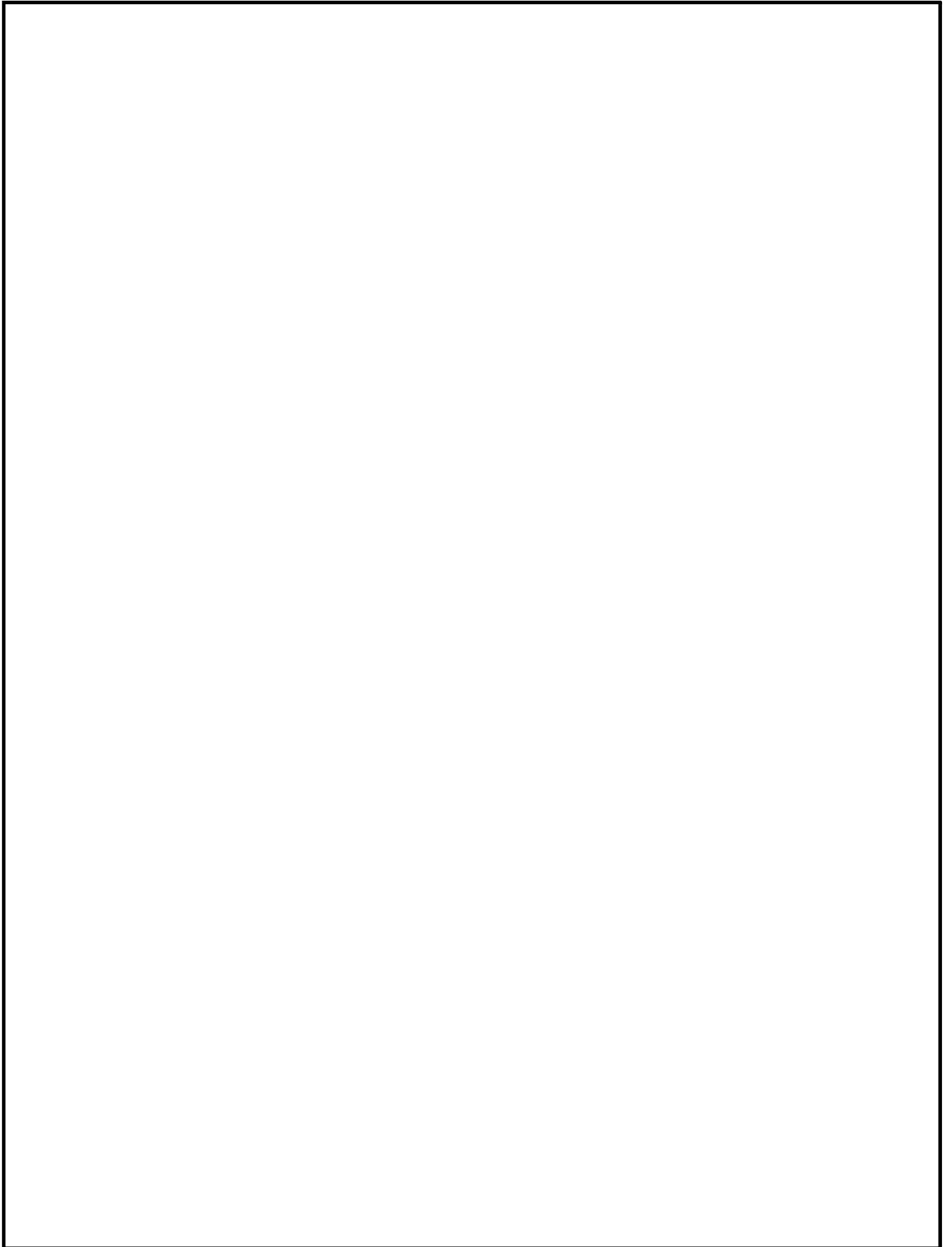
第47-25図 廃棄物処理建物 地下中1階

本資料のうち、枠囲みの内容は機密に係る事項のため公開できません。



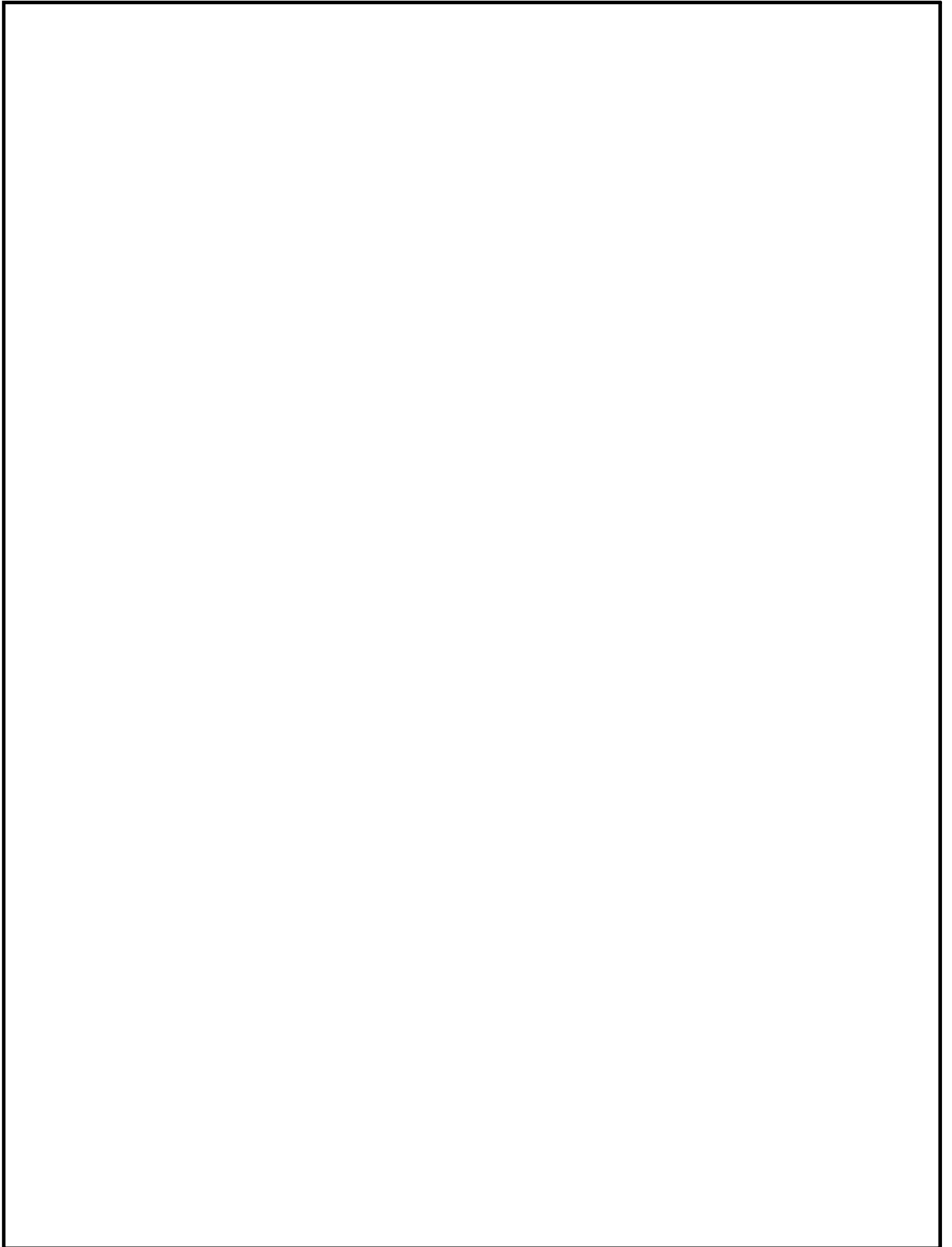
第47-26図 廃棄物処理建物 地上1階

本資料のうち、枠囲みの内容は機密に係る事項のため公開できません。



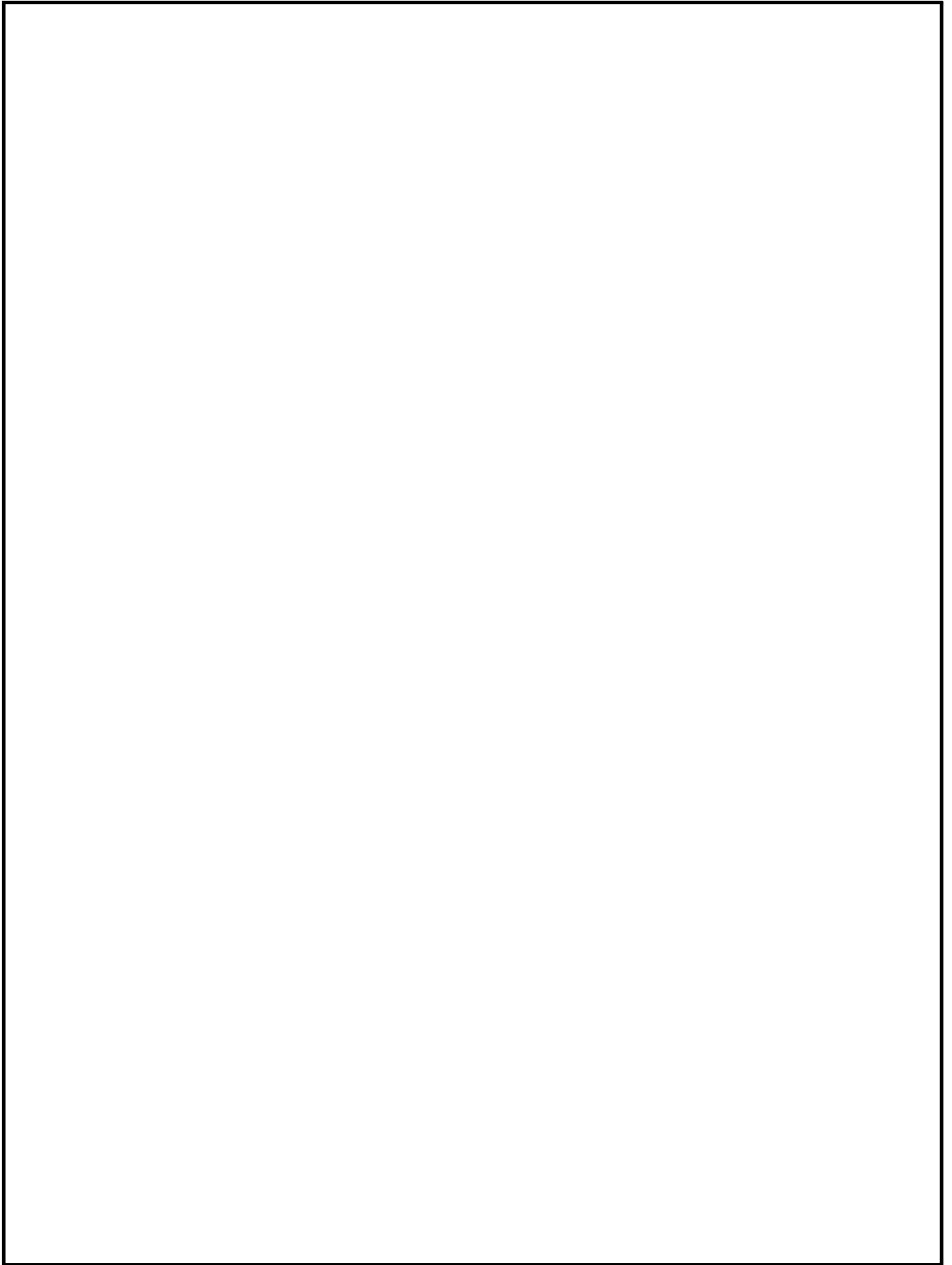
第47-27図 廃棄物処理建物 地上2階

本資料のうち、枠囲みの内容は機密に係る事項のため公開できません。



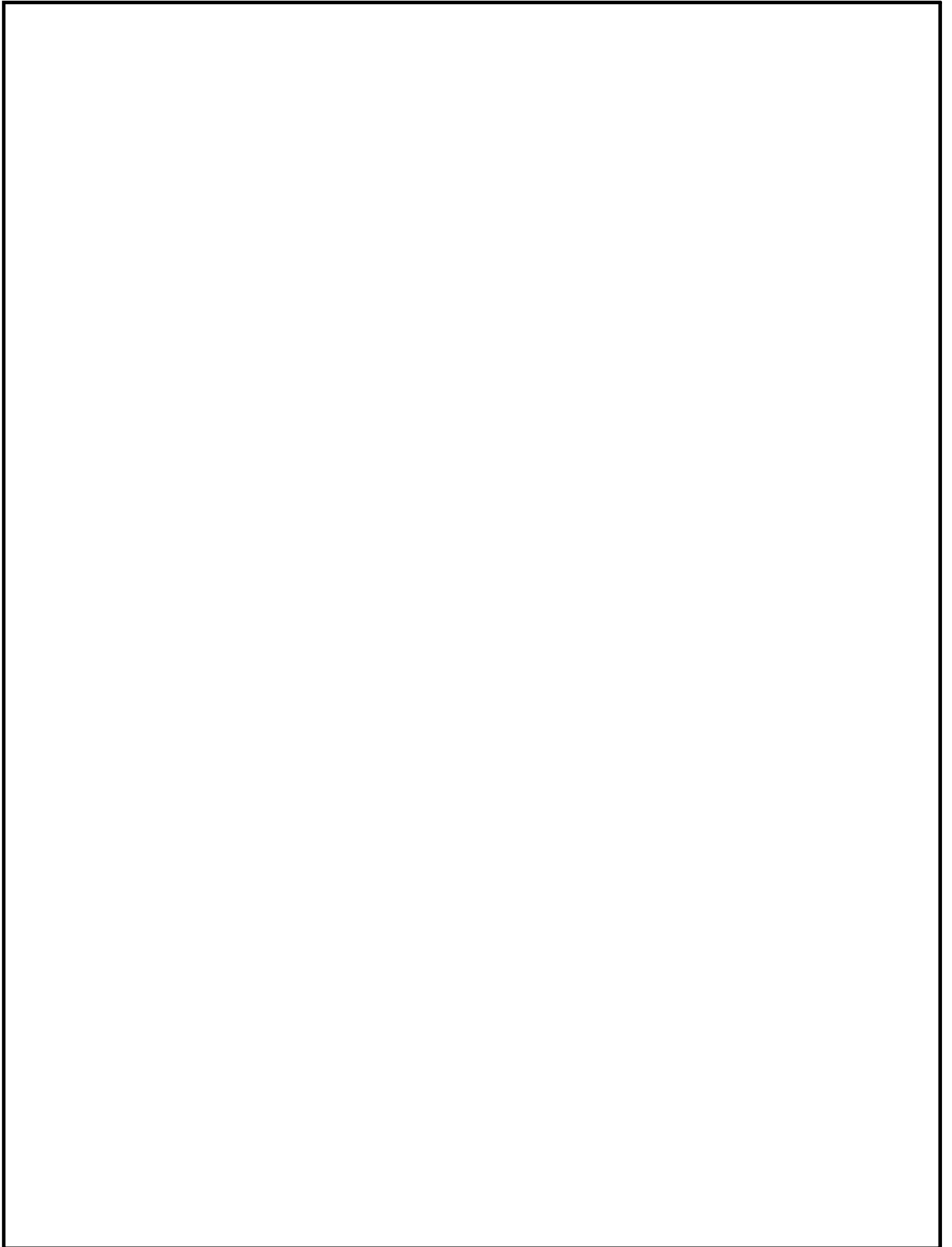
第47-28図 廃棄物処理建物 地上3階

本資料のうち、枠囲みの内容は機密に係る事項のため公開できません。



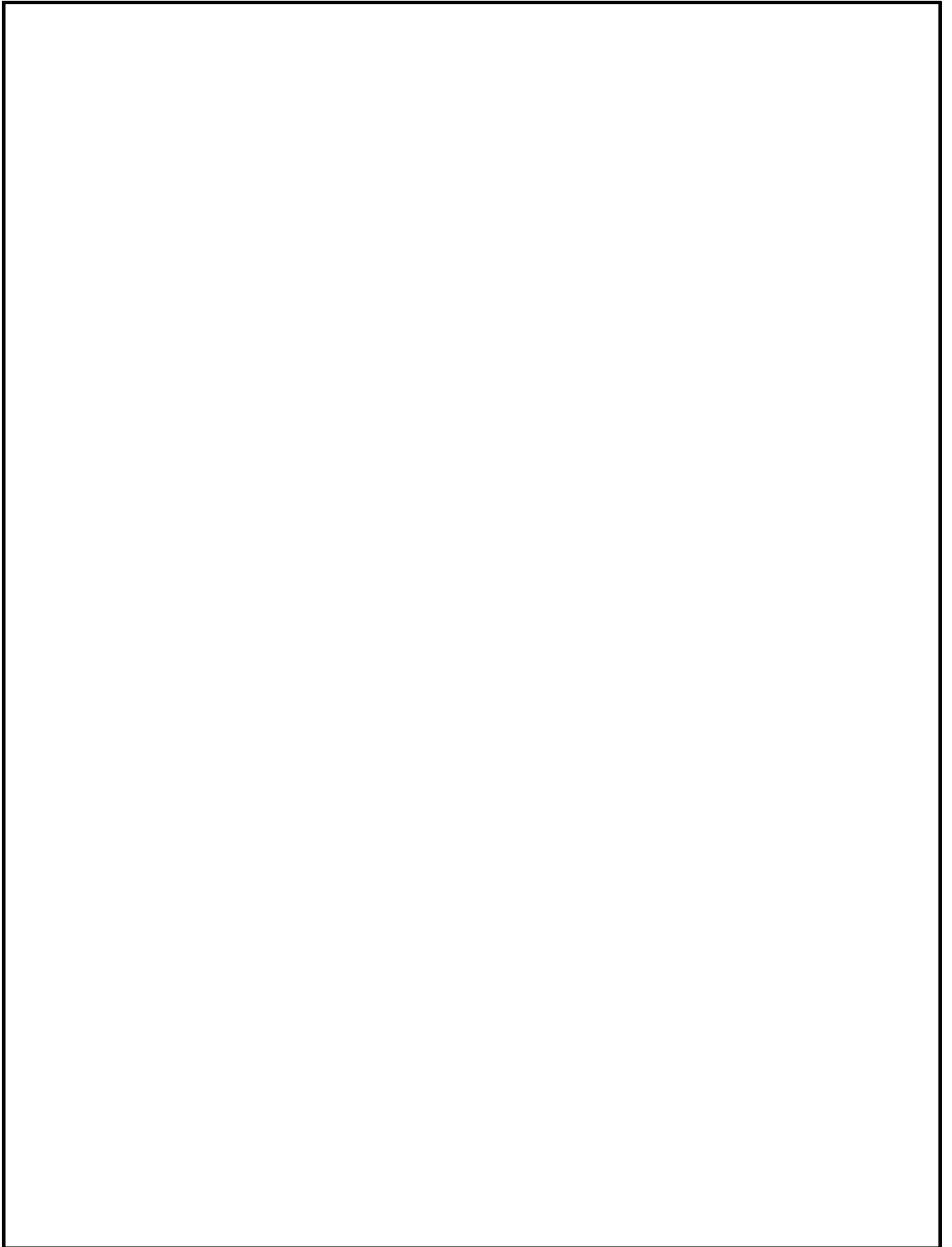
第47-29図 制御室建物 地上3階

本資料のうち、枠囲みの内容は機密に係る事項のため公開できません。



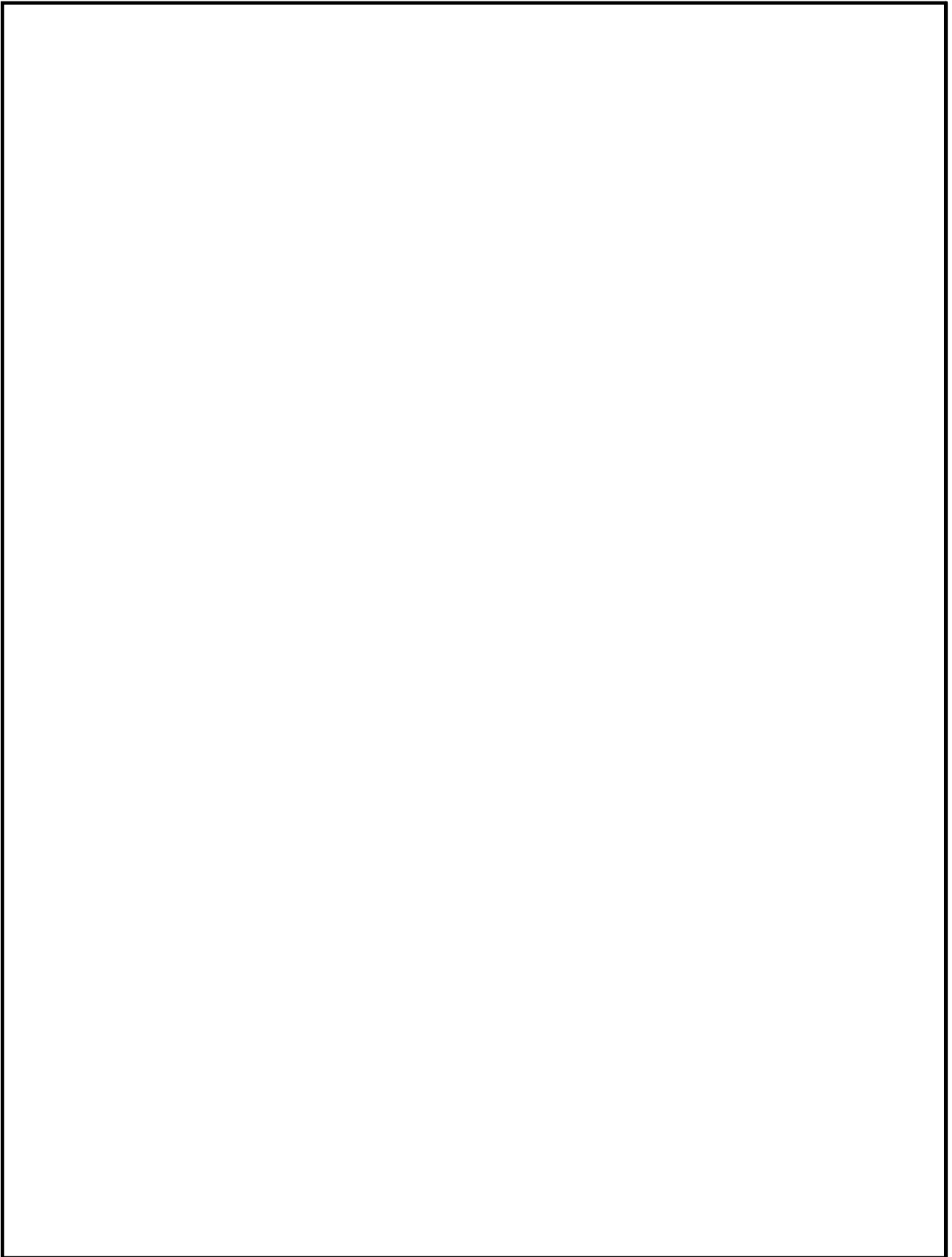
第47-30図 制御室建物 地上4階

本資料のうち、枠囲みの内容は機密に係る事項のため公開できません。



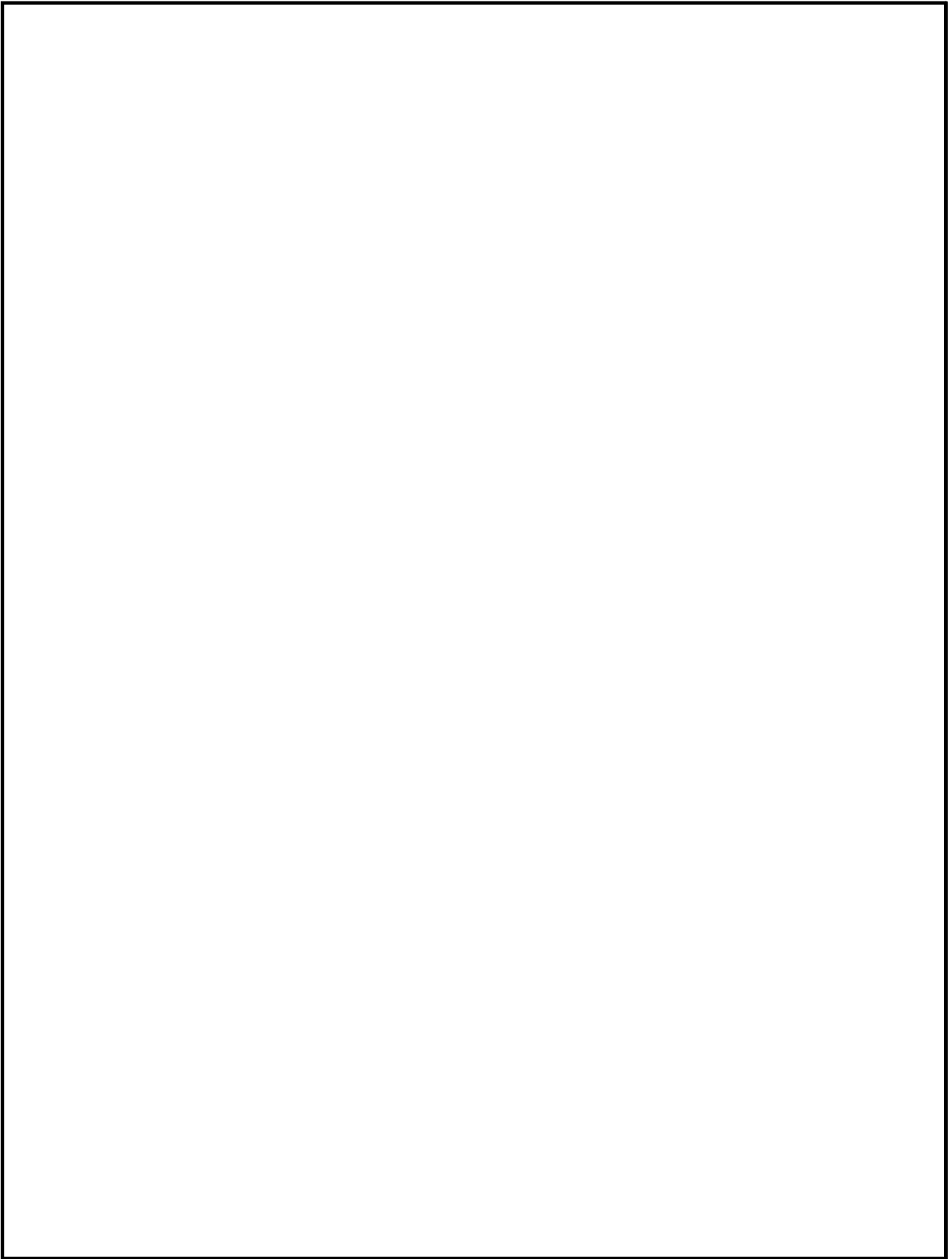
第47-31図 低圧原子炉代替注水槽建物 地下2階及び地下1階

本資料のうち、枠囲みの内容は機密に係る事項のため公開できません。



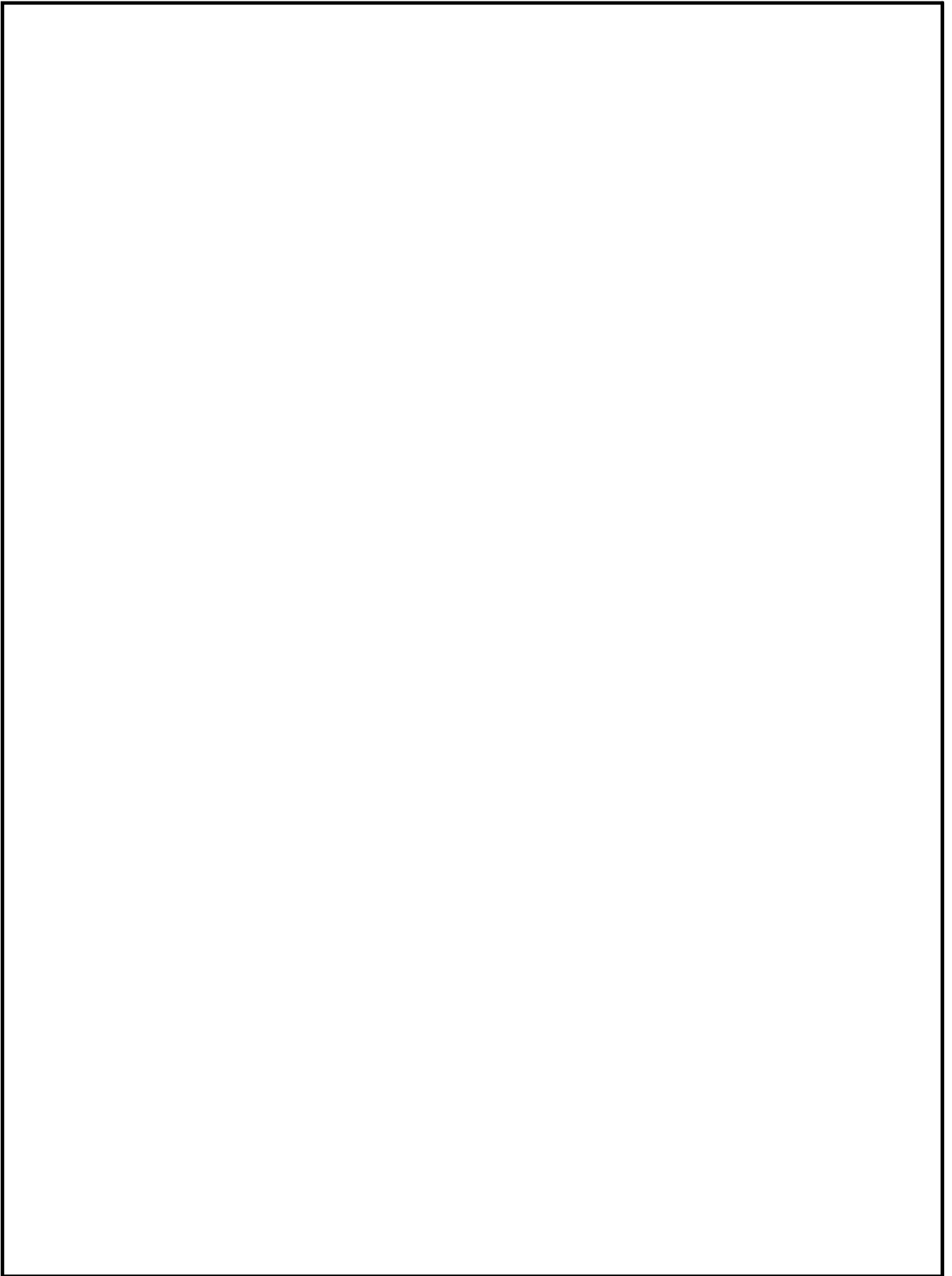
第48-1図 原子炉建物 地下2階

本資料のうち、枠囲みの内容は機密に係る事項のため公開できません。



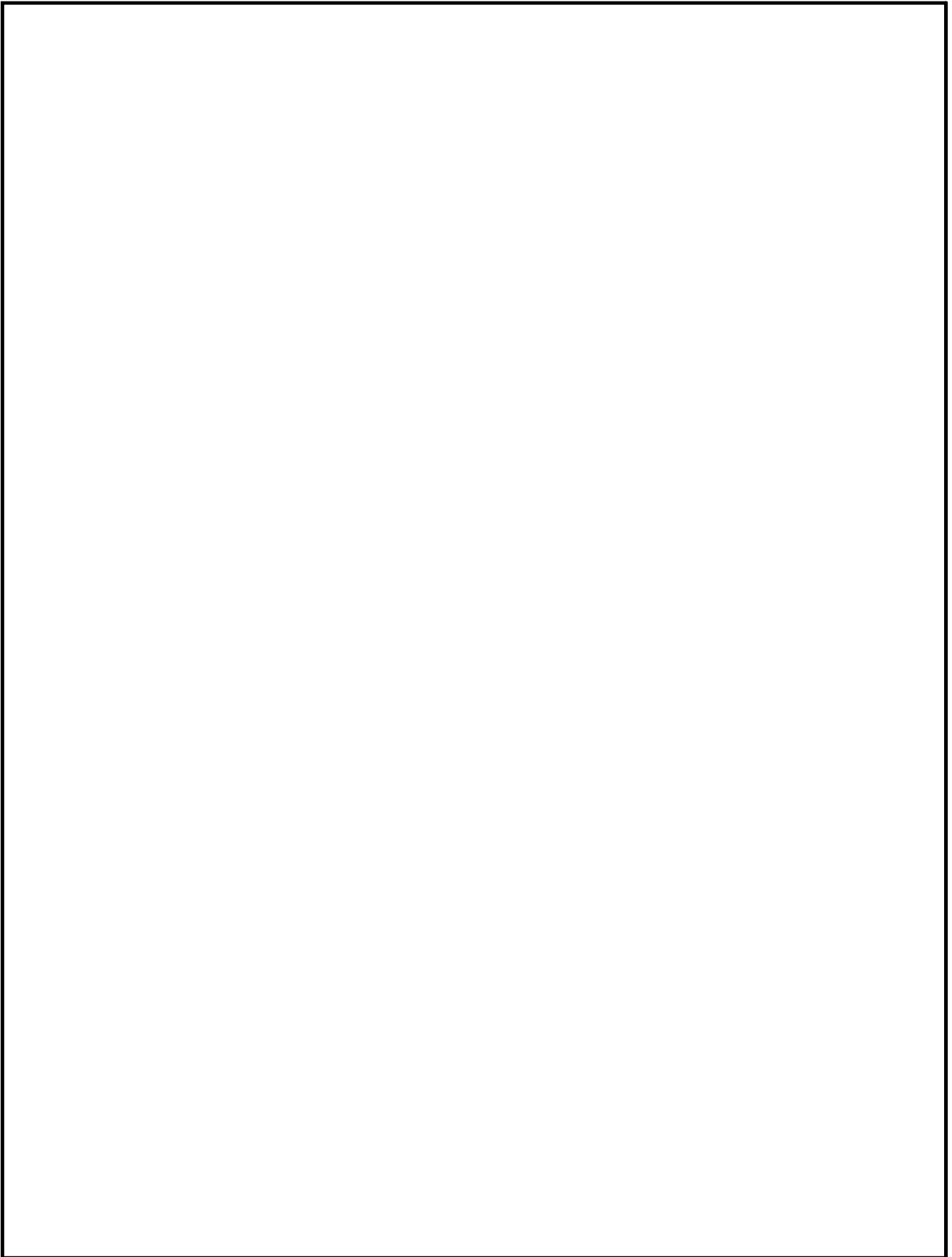
第48-2図 原子炉建物 地下1階

本資料のうち、枠囲みの内容は機密に係る事項のため公開できません。



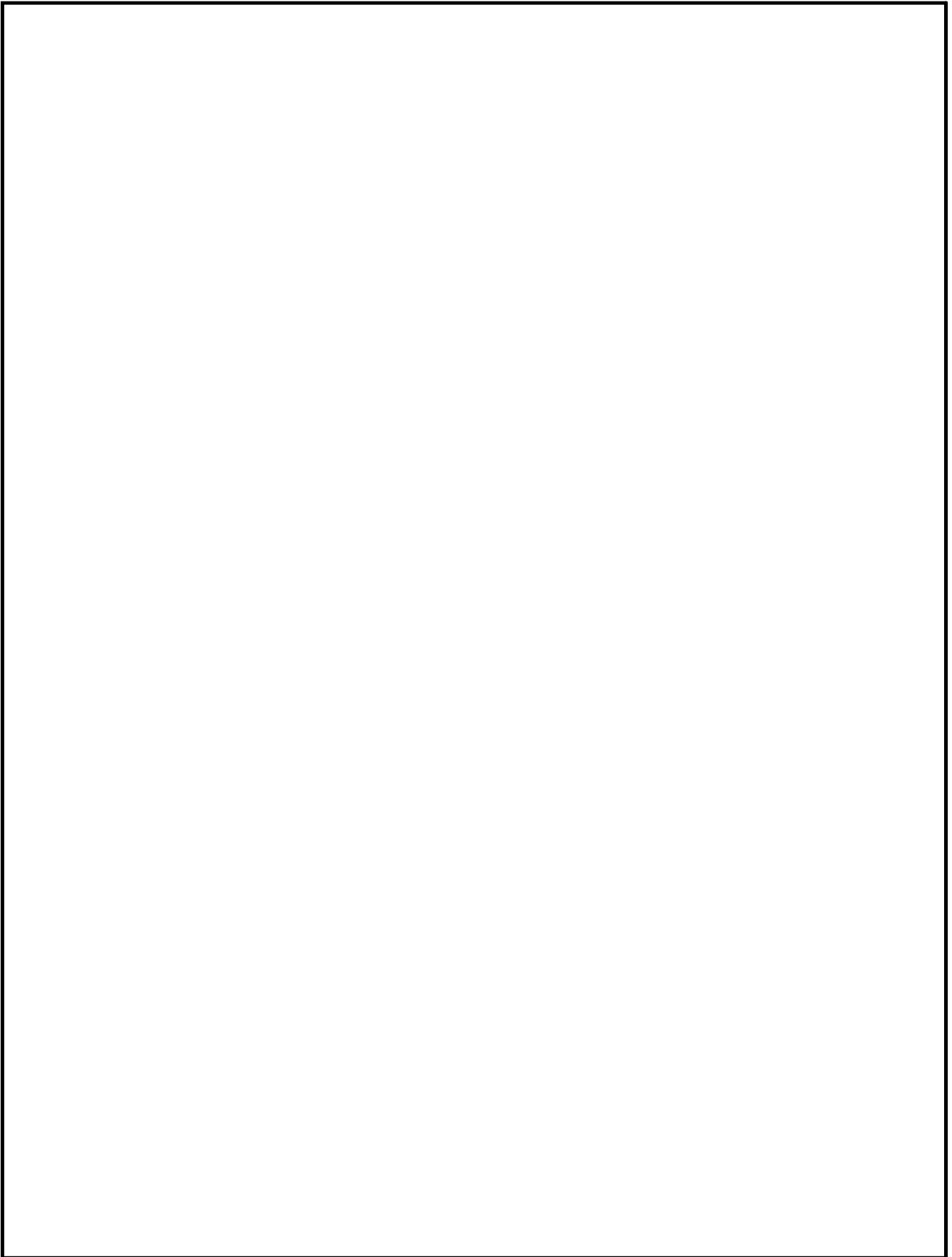
第48-3図 原子炉建物 地上1階及び地上中1階

本資料のうち、枠囲みの内容は機密に係る事項のため公開できません。



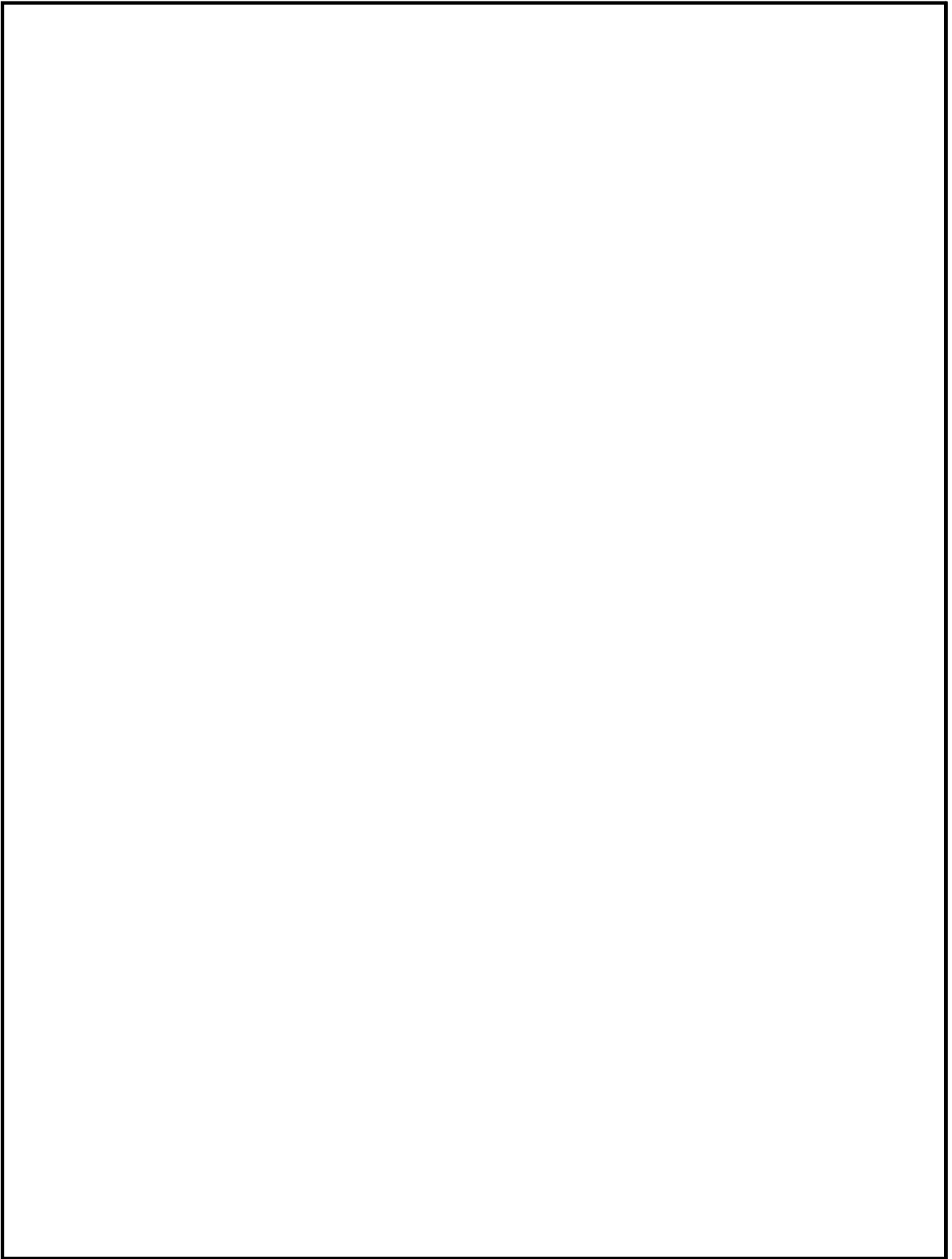
第48-4図 原子炉建物 地上2階

本資料のうち、枠囲みの内容は機密に係る事項のため公開できません。



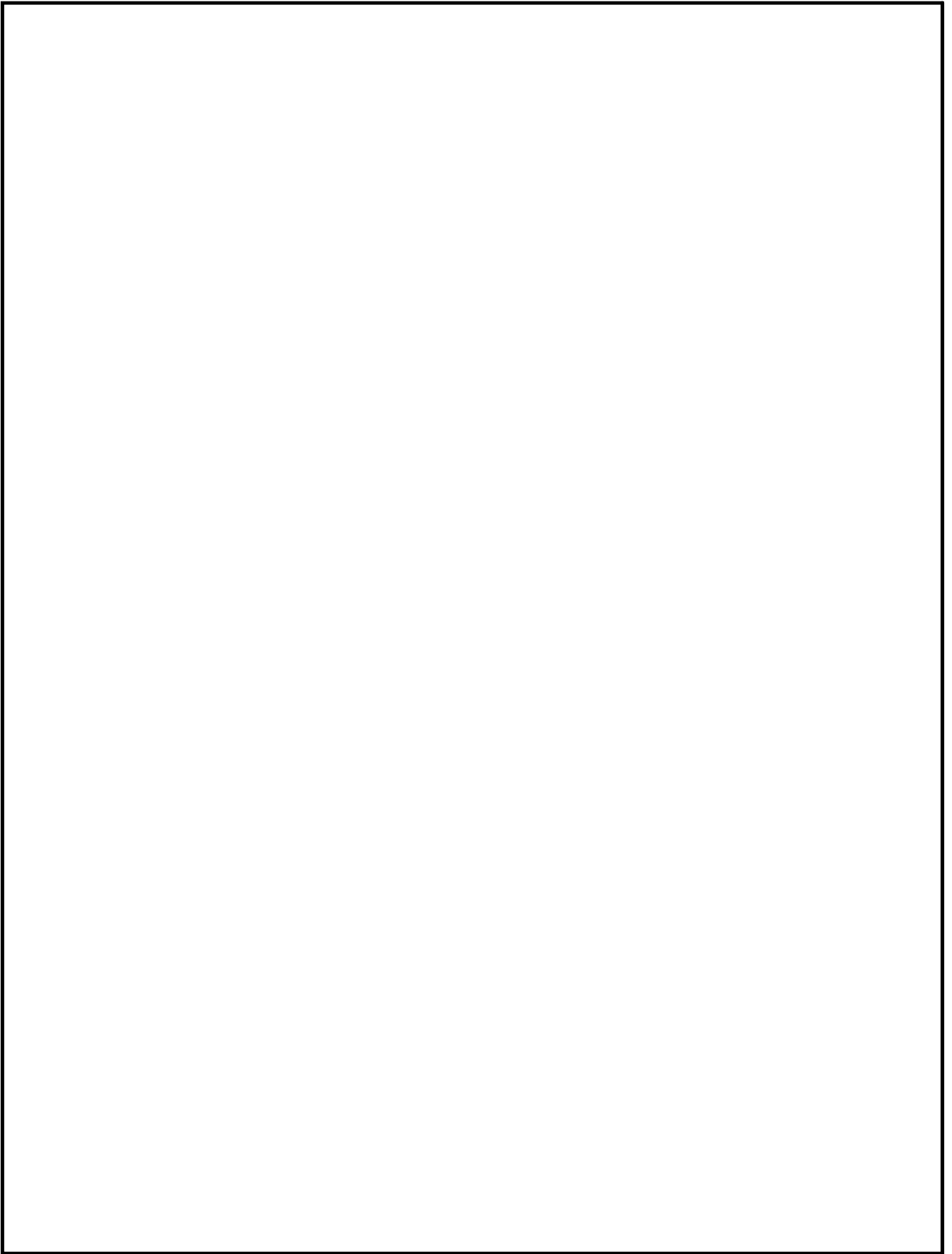
第48-5図 原子炉建物 地上中 2階

本資料のうち、枠囲みの内容は機密に係る事項のため公開できません。



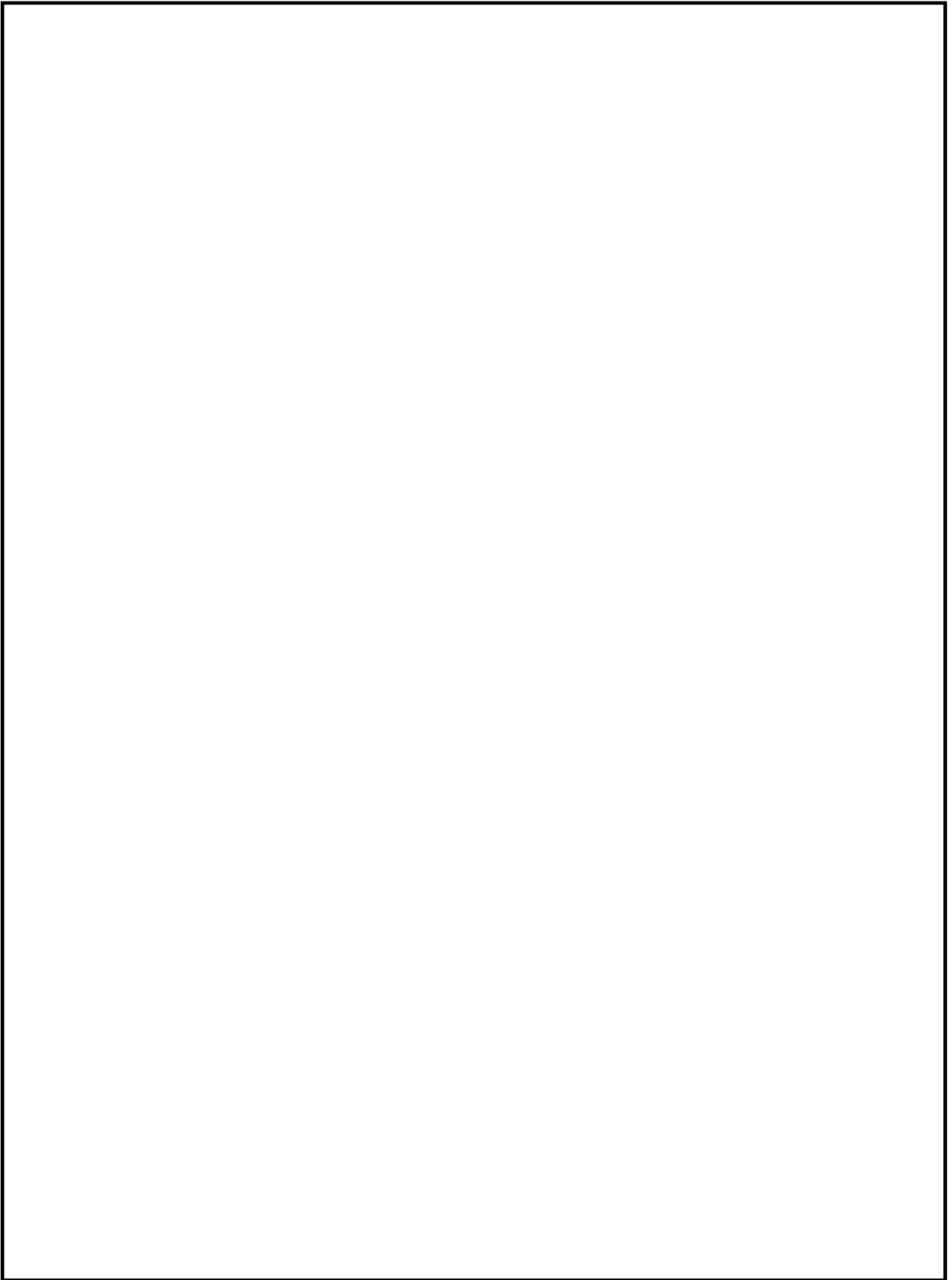
第48-6図 原子炉建物 地上3階

本資料のうち、枠囲みの内容は機密に係る事項のため公開できません。



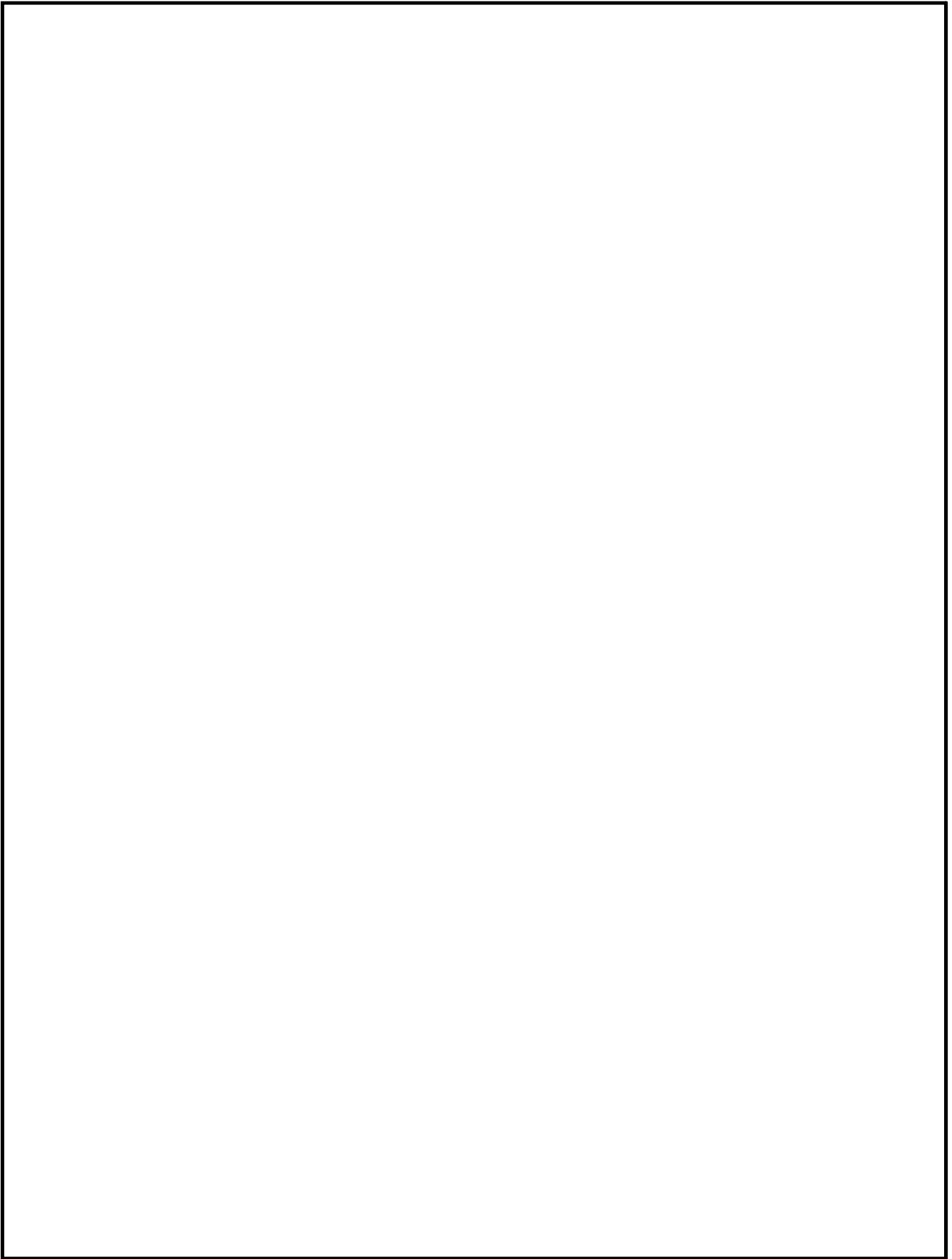
第48-7図 タービン建物 地下1階

本資料のうち、枠囲みの内容は機密に係る事項のため公開できません。



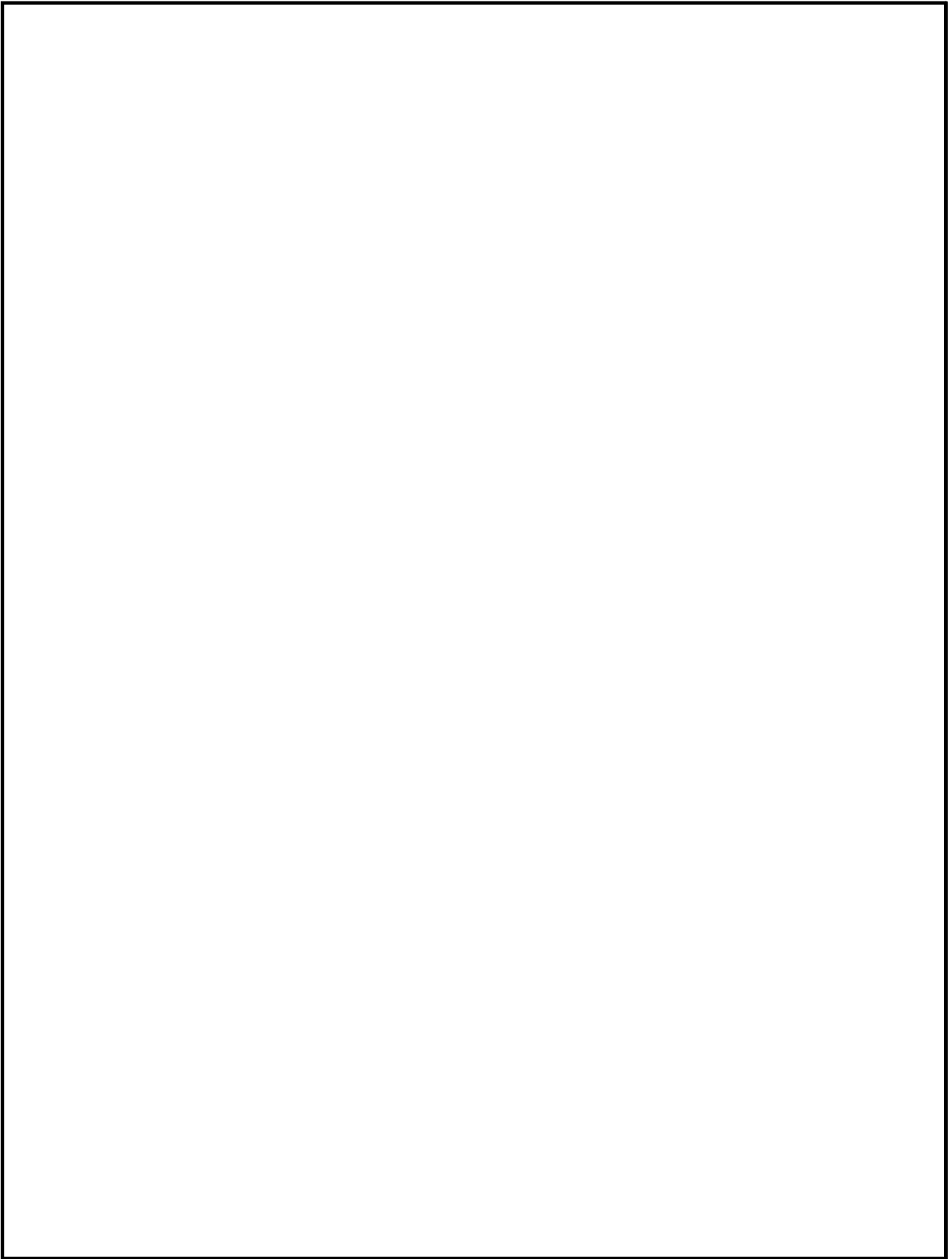
第48-8図 タービン建物 地上1階

本資料のうち、枠囲みの内容は機密に係る事項のため公開できません。



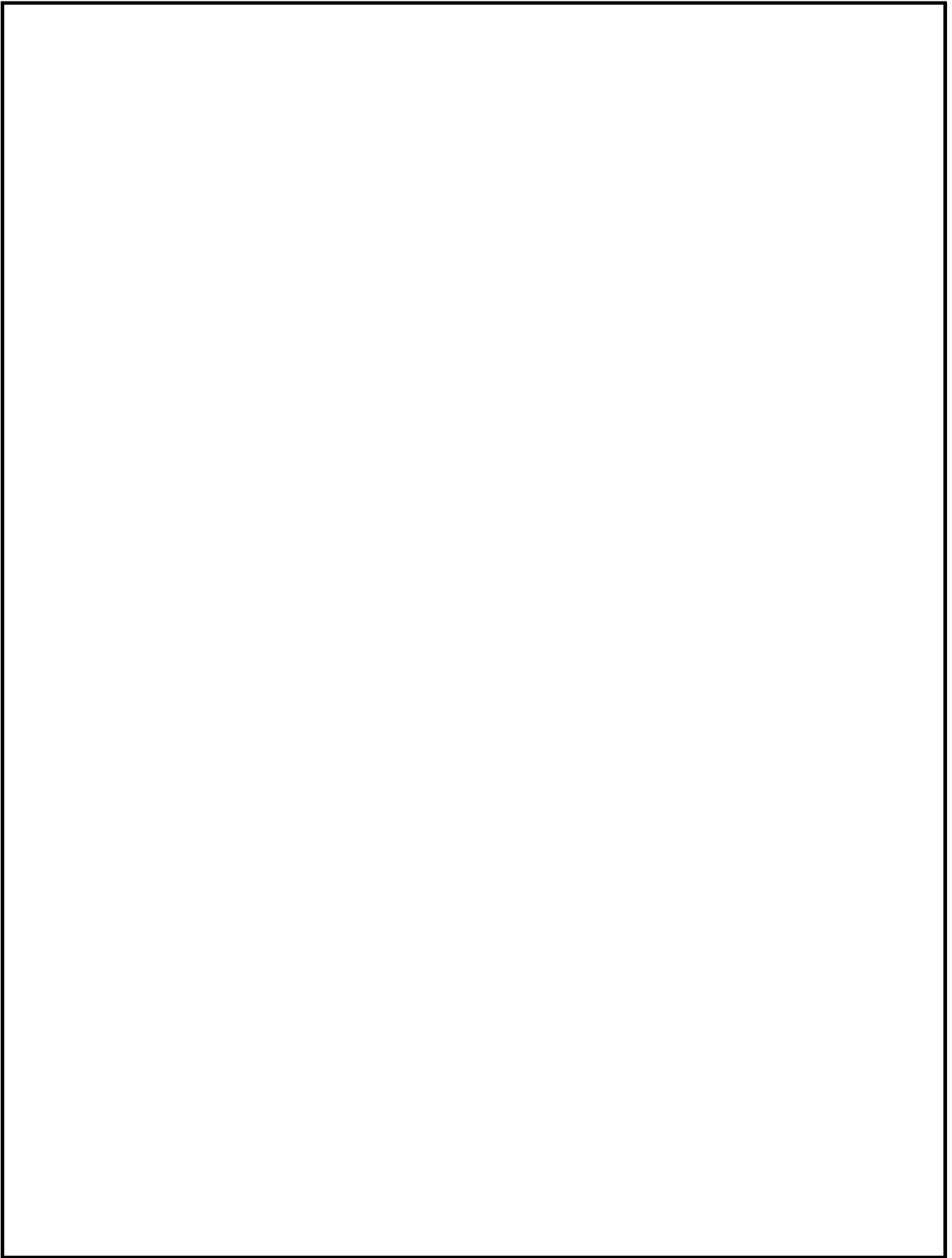
第48-9図 廃棄物処理建物 地下中1階

本資料のうち、枠囲みの内容は機密に係る事項のため公開できません。



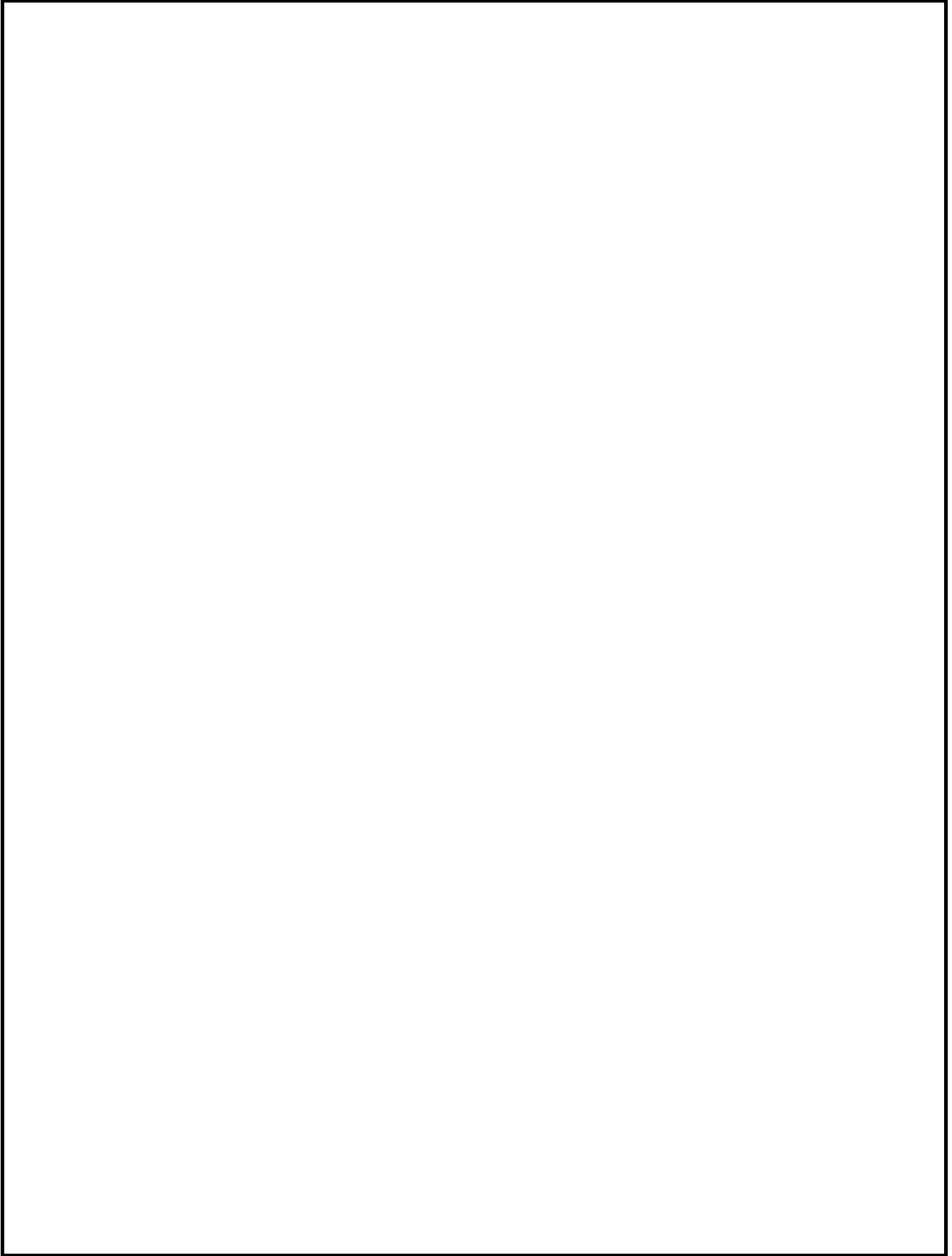
第48-10図 廃棄物処理建物 地上1階

本資料のうち、枠囲みの内容は機密に係る事項のため公開できません。



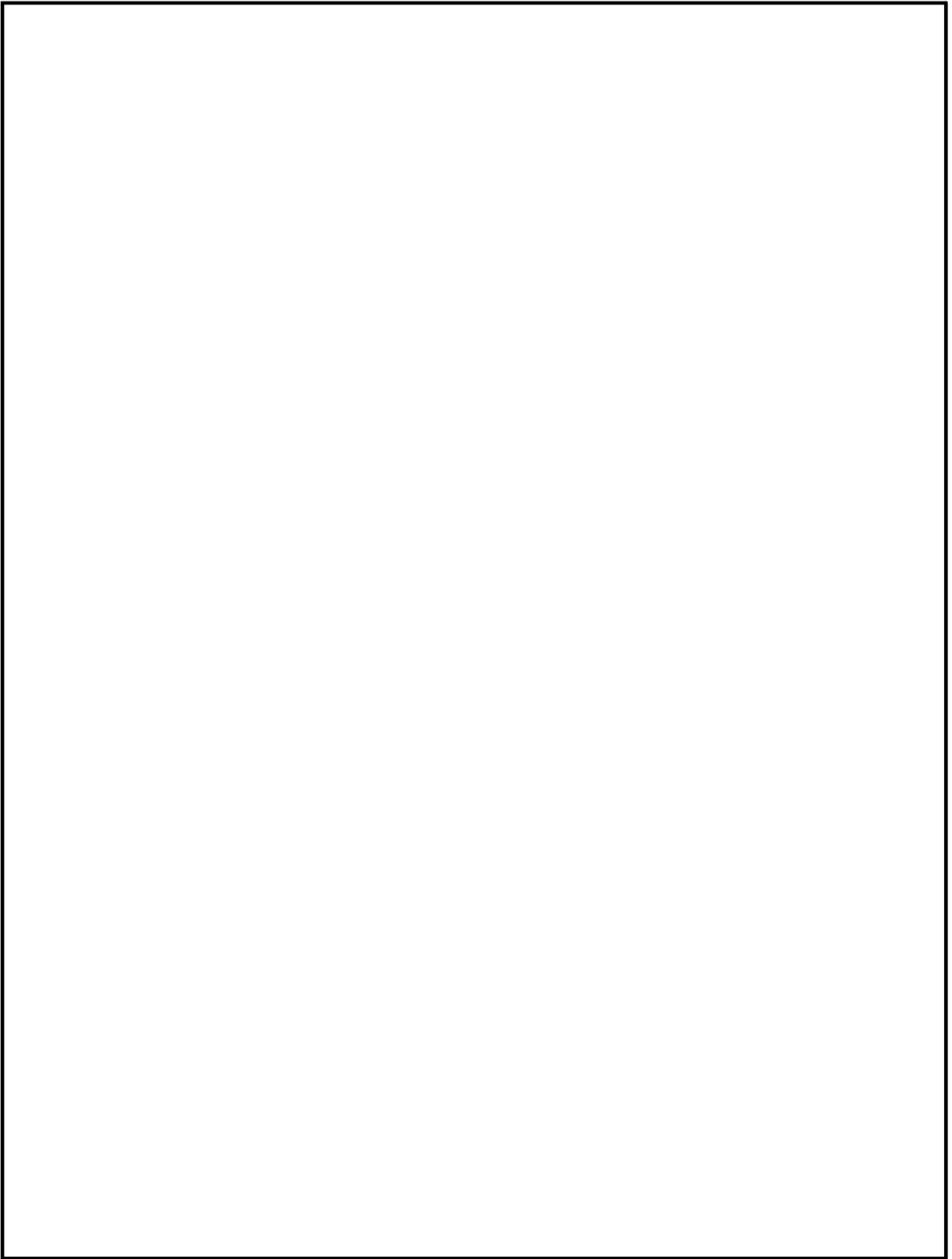
第48-11図 低圧原子炉代替注水槽 地下2階及び地下1階

本資料のうち、枠囲みの内容は機密に係る事項のため公開できません。



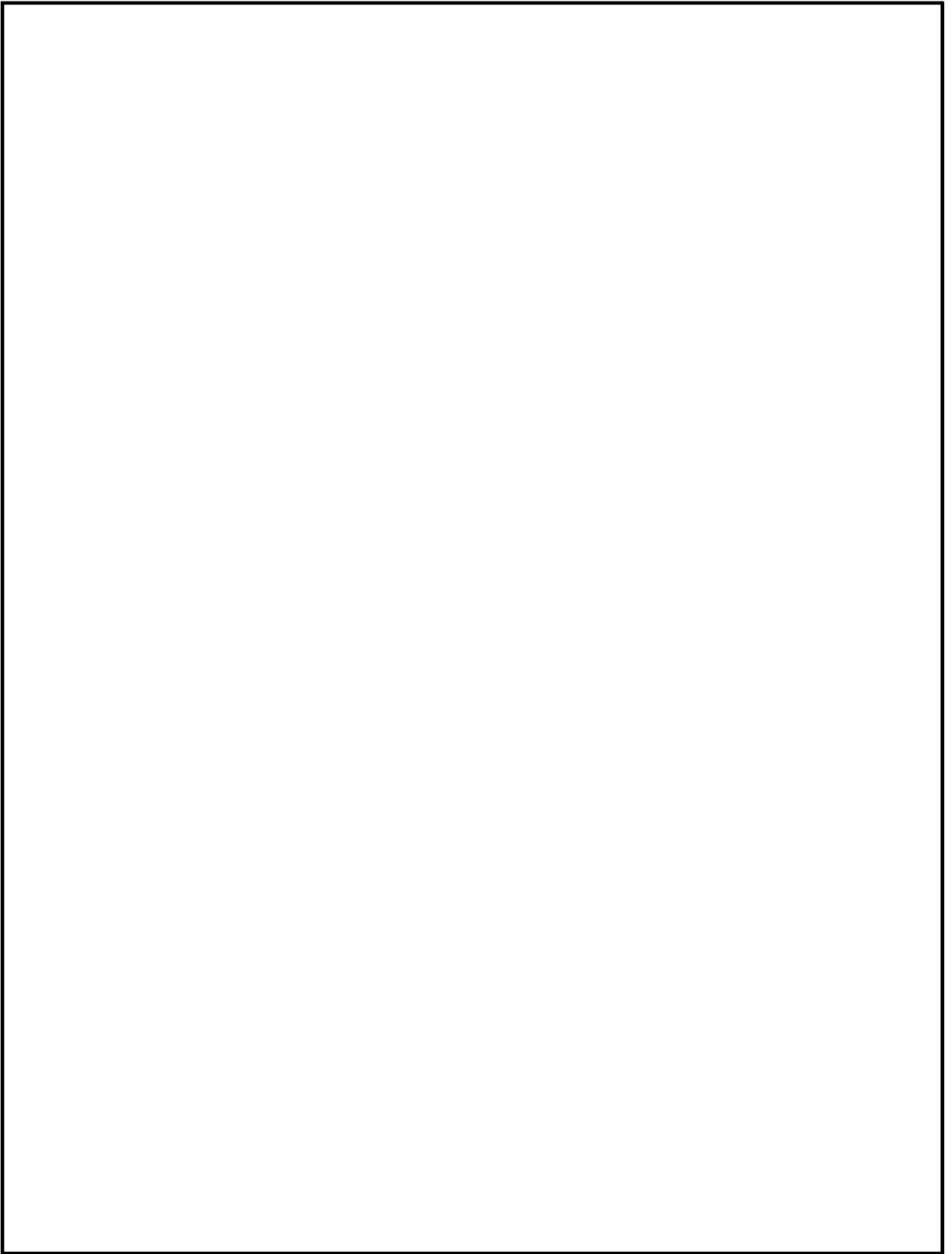
第48-12図 取水槽

本資料のうち、枠囲みの内容は機密に係る事項のため公開できません。



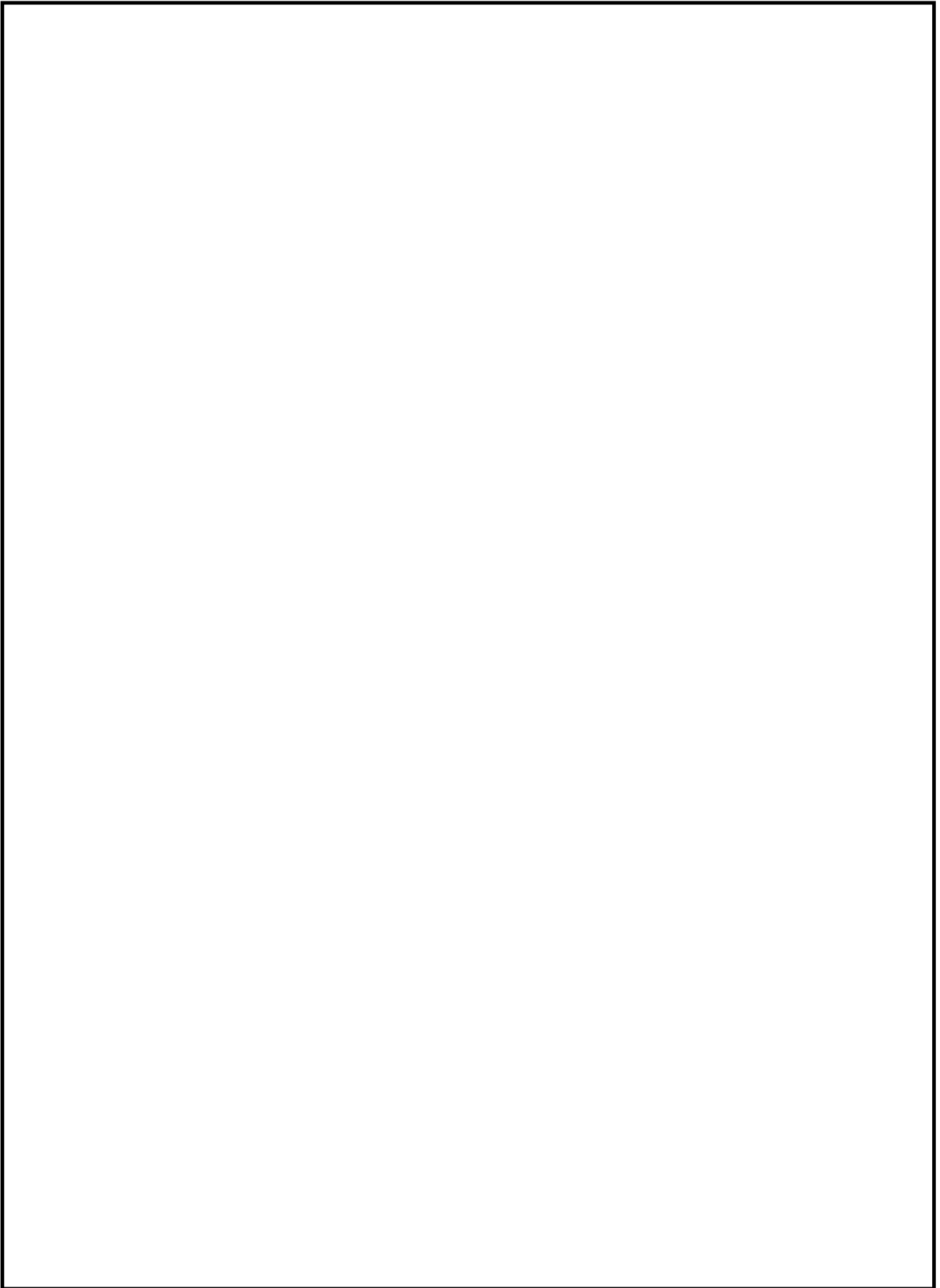
第48-13図 原子炉建物 地下2階

本資料のうち、枠囲みの内容は機密に係る事項のため公開できません。



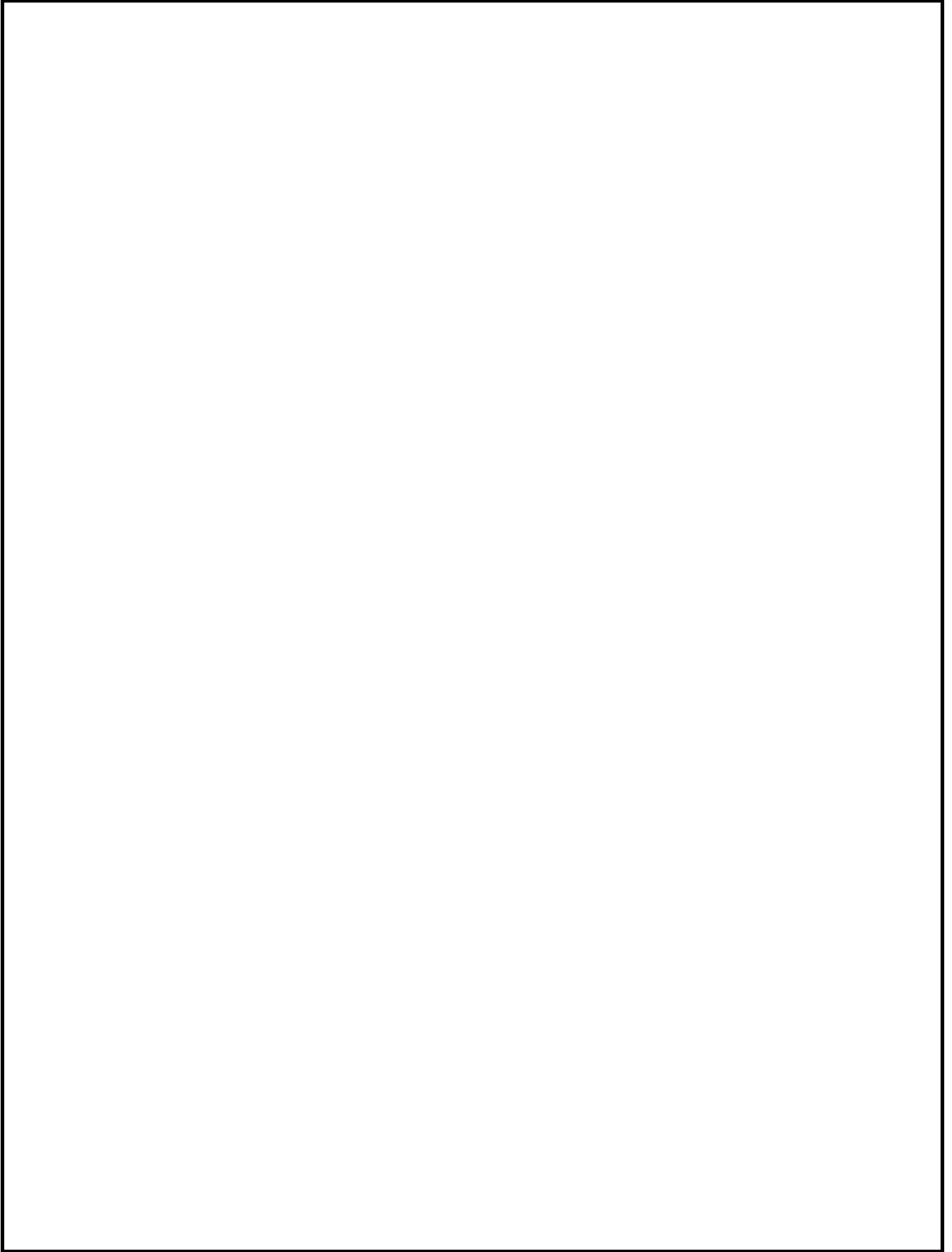
第48-14図 原子炉建物 地下1階

本資料のうち、枠囲みの内容は機密に係る事項のため公開できません。



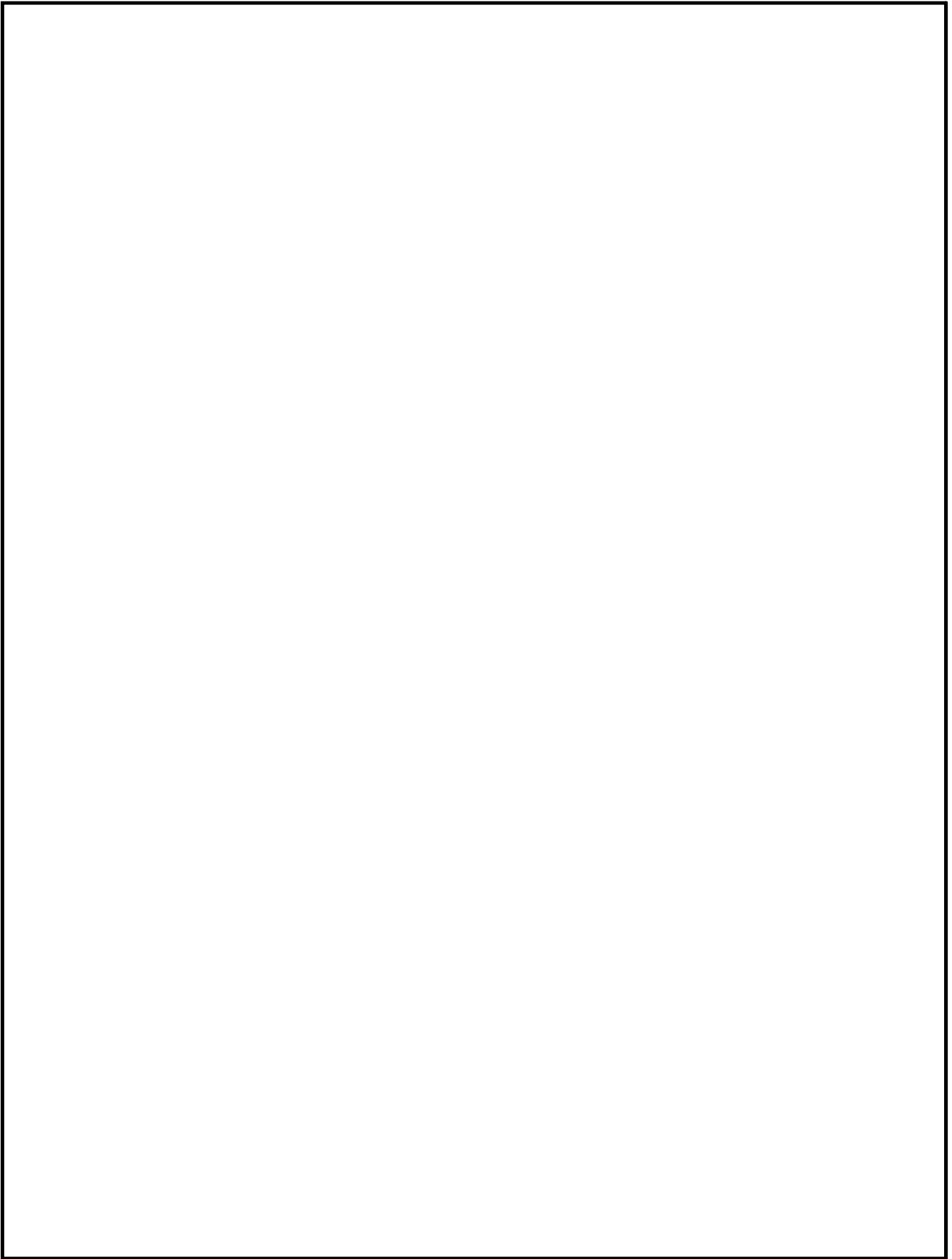
第48-15図 原子炉建物 地上1階及び地上中1階

本資料のうち、枠囲みの内容は機密に係る事項のため公開できません。



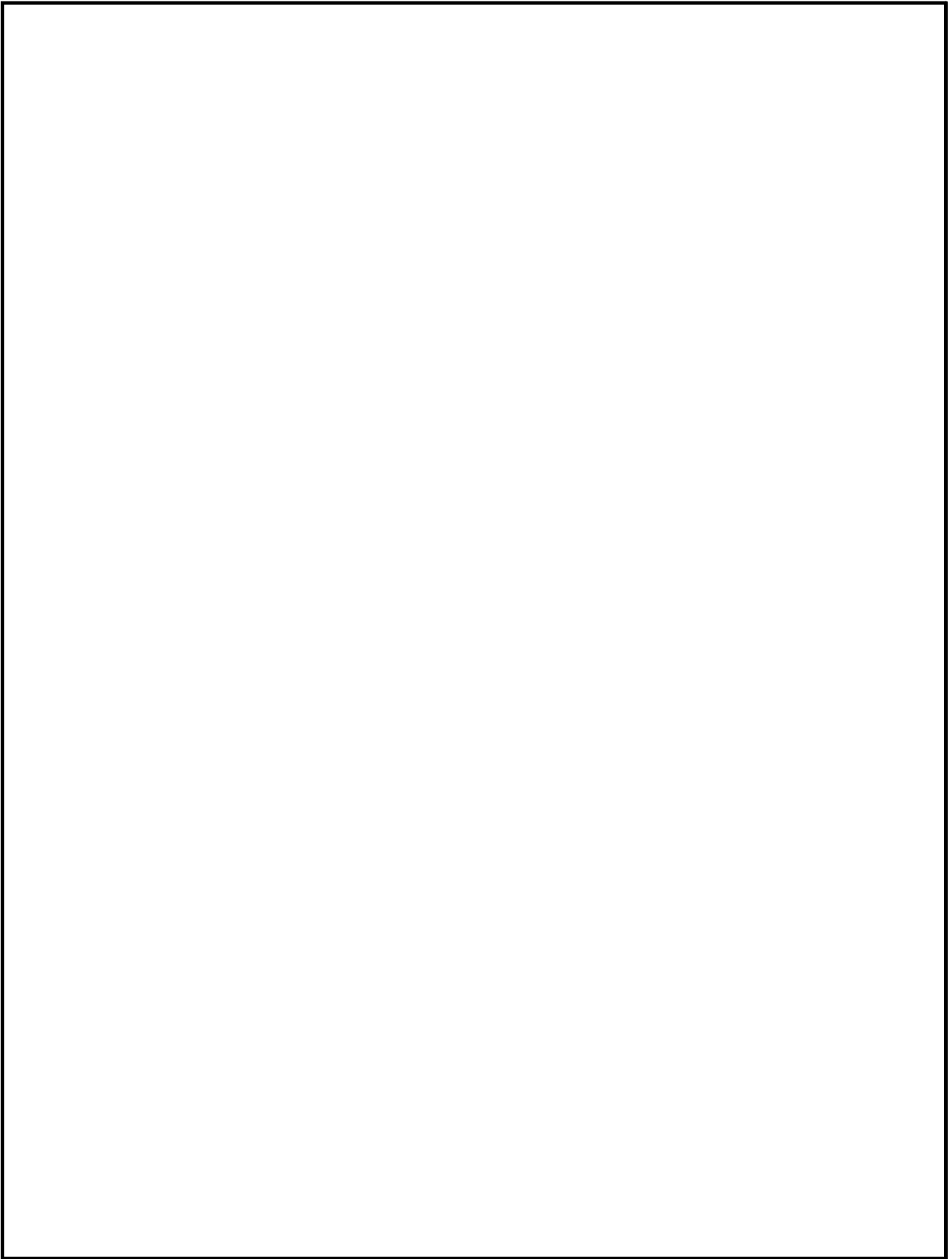
第48-16図 原子炉建物 地上2階

本資料のうち、枠囲みの内容は機密に係る事項のため公開できません。



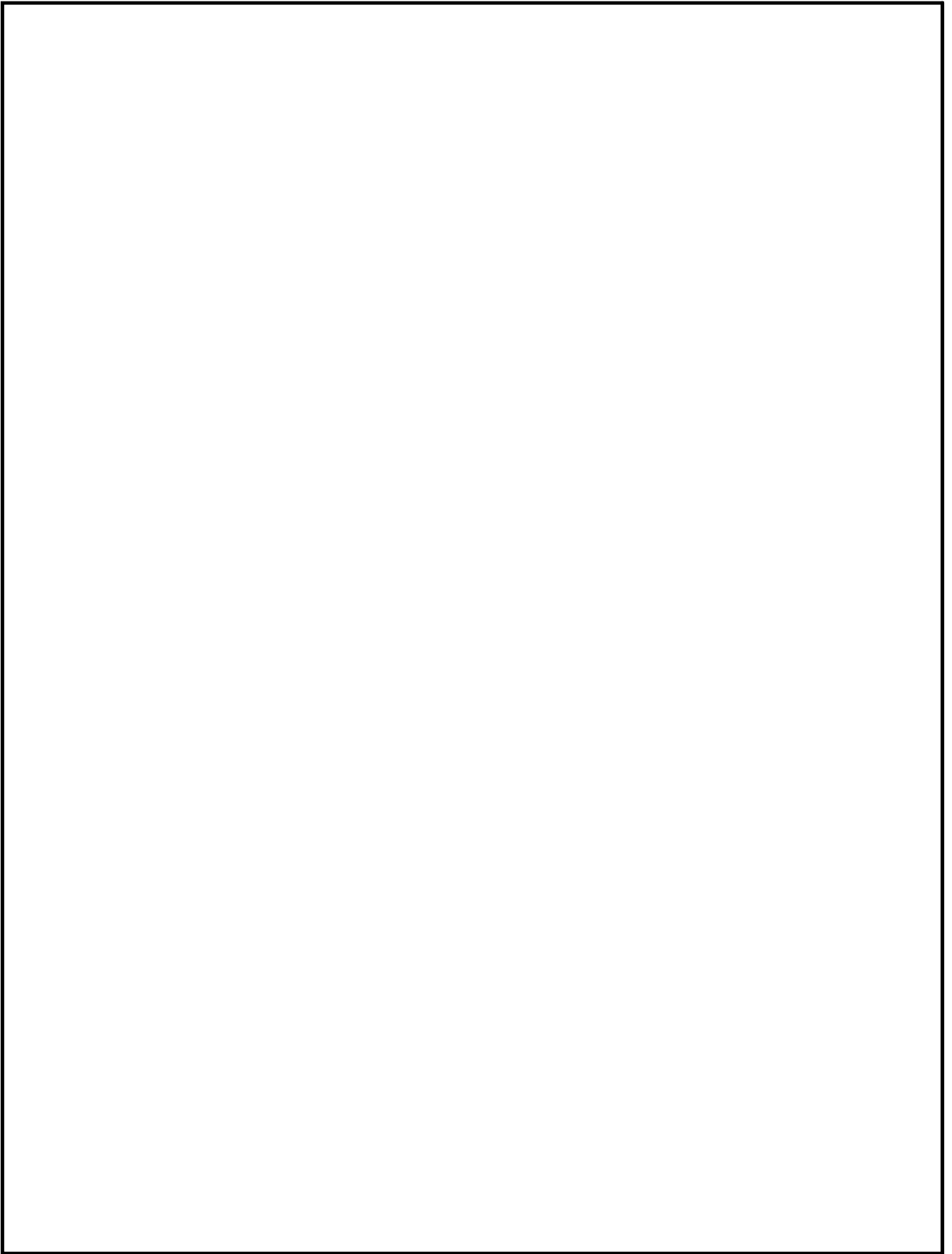
第48-17図 原子炉建物 地上中2階

本資料のうち、枠囲みの内容は機密に係る事項のため公開できません。



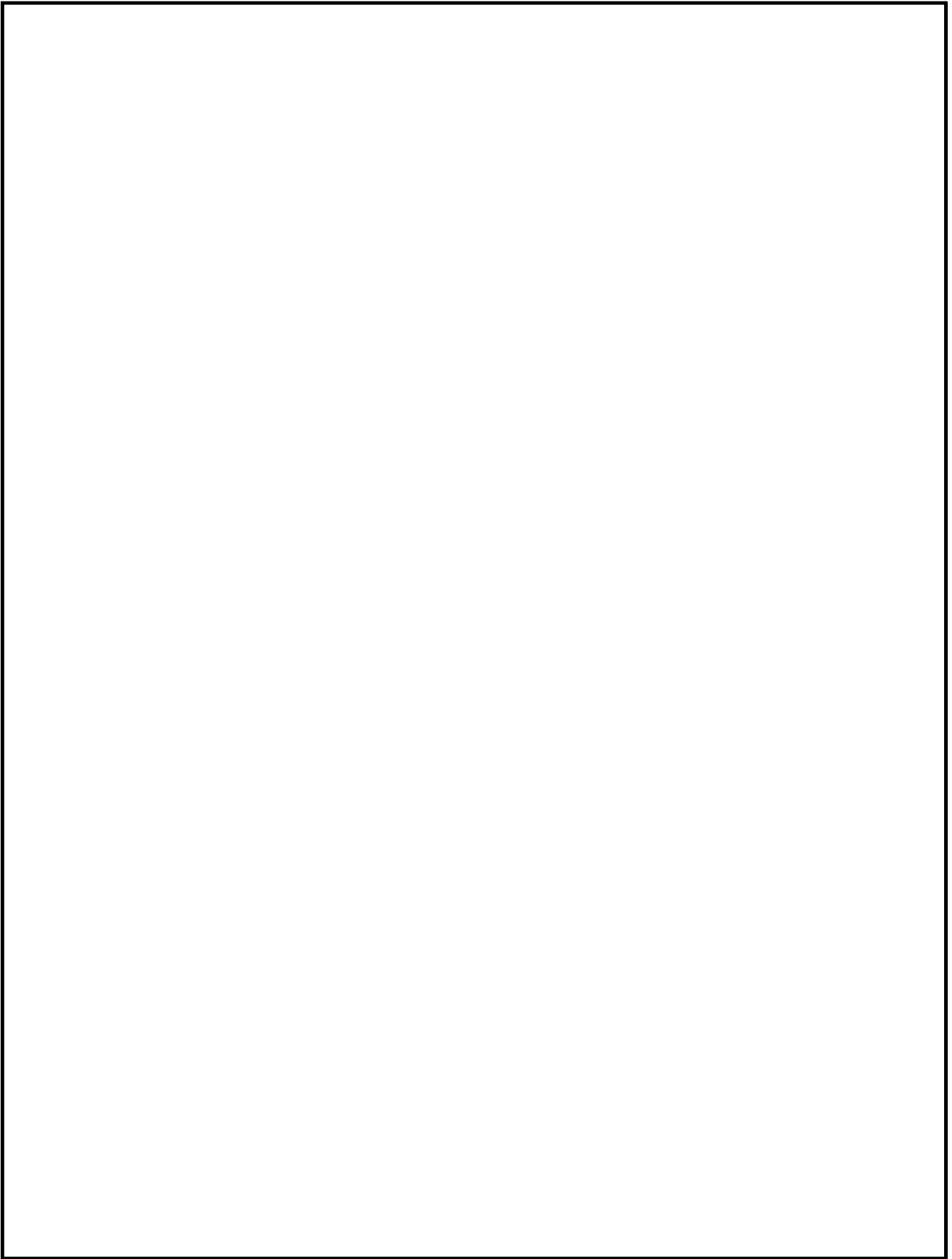
第48-18図 原子炉建物 地上3階

本資料のうち、枠囲みの内容は機密に係る事項のため公開できません。



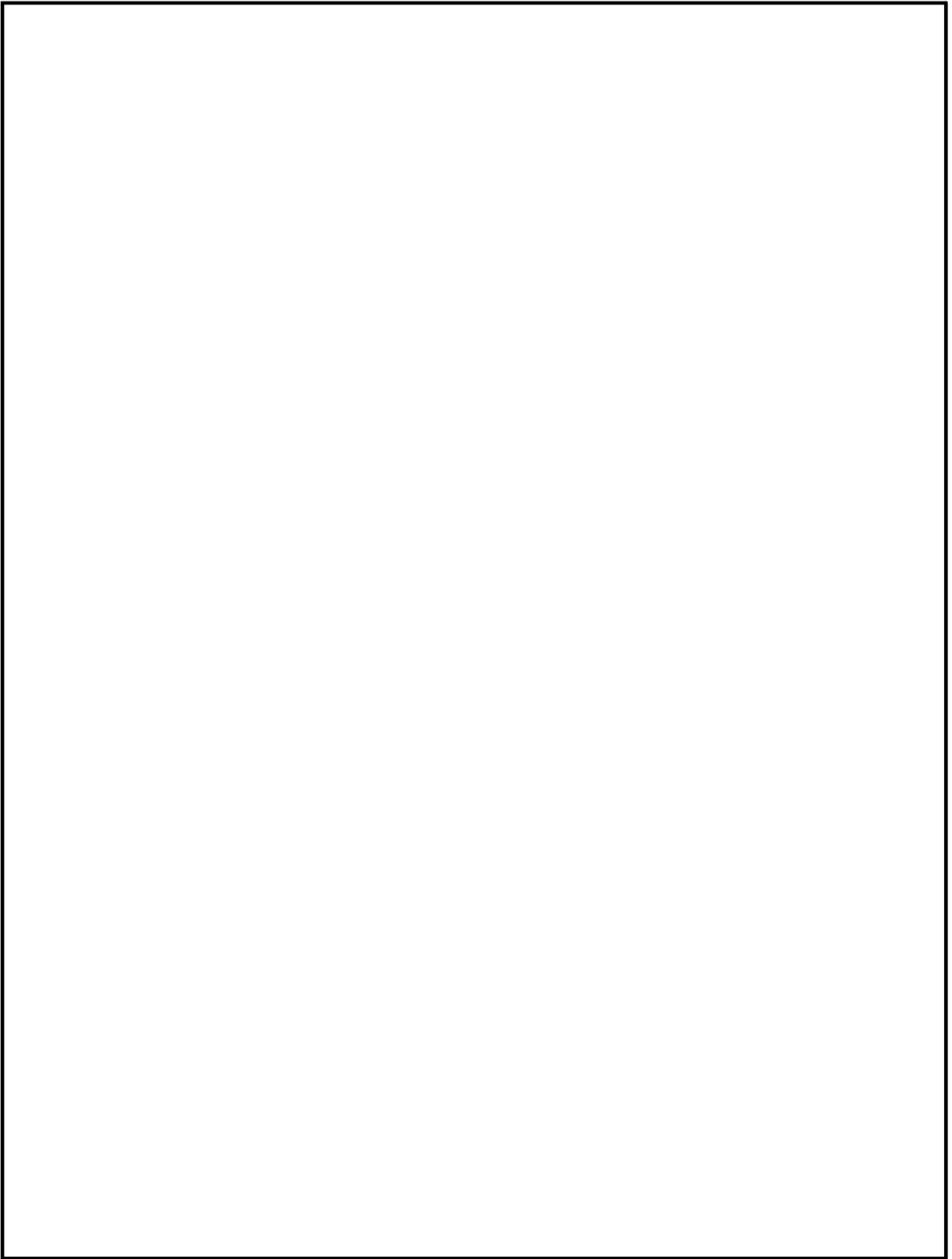
第48-19図 廃棄物処理建物 地下中1階

本資料のうち、枠囲みの内容は機密に係る事項のため公開できません。



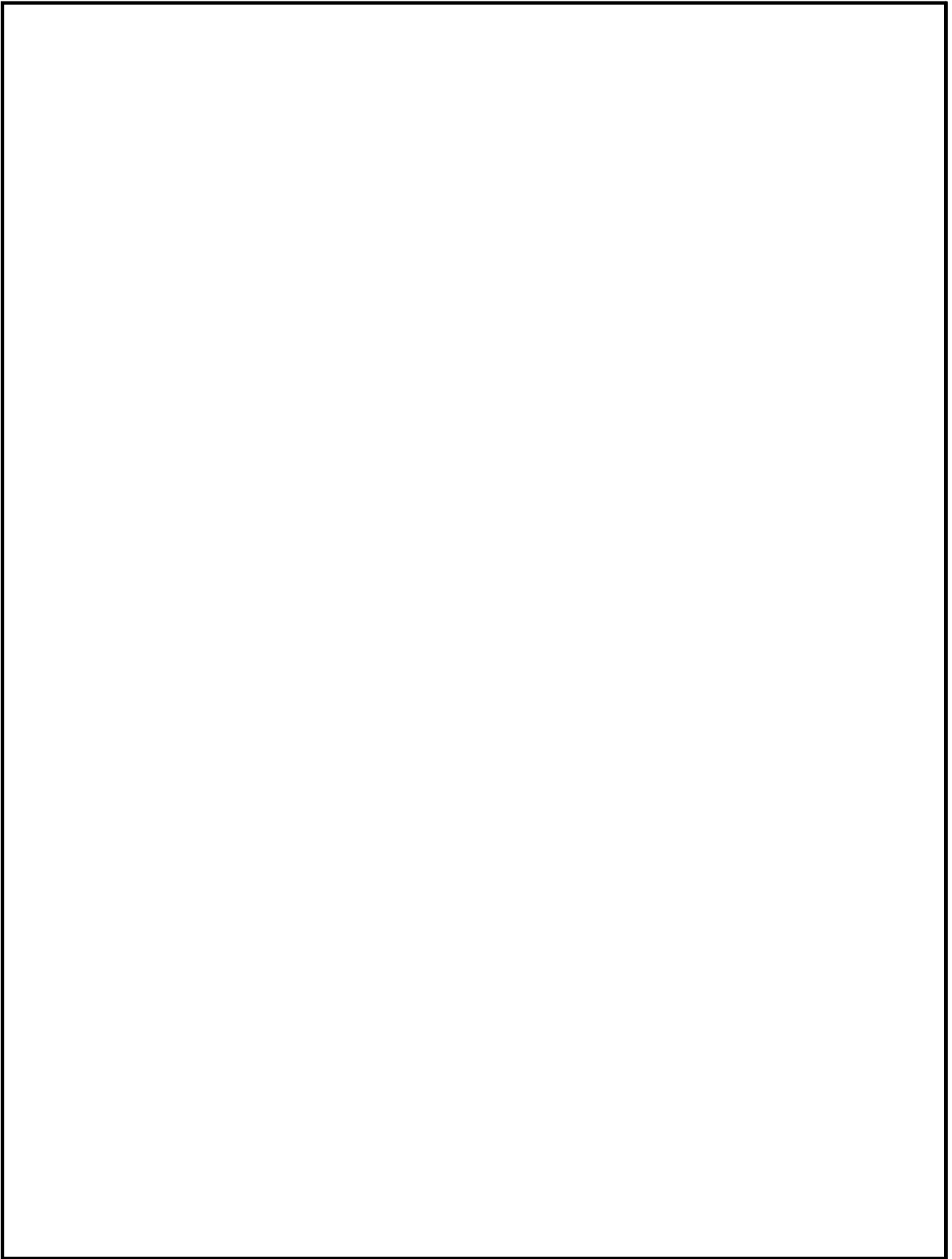
第48-20図 廃棄物処理建物 地上1階

本資料のうち、枠囲みの内容は機密に係る事項のため公開できません。



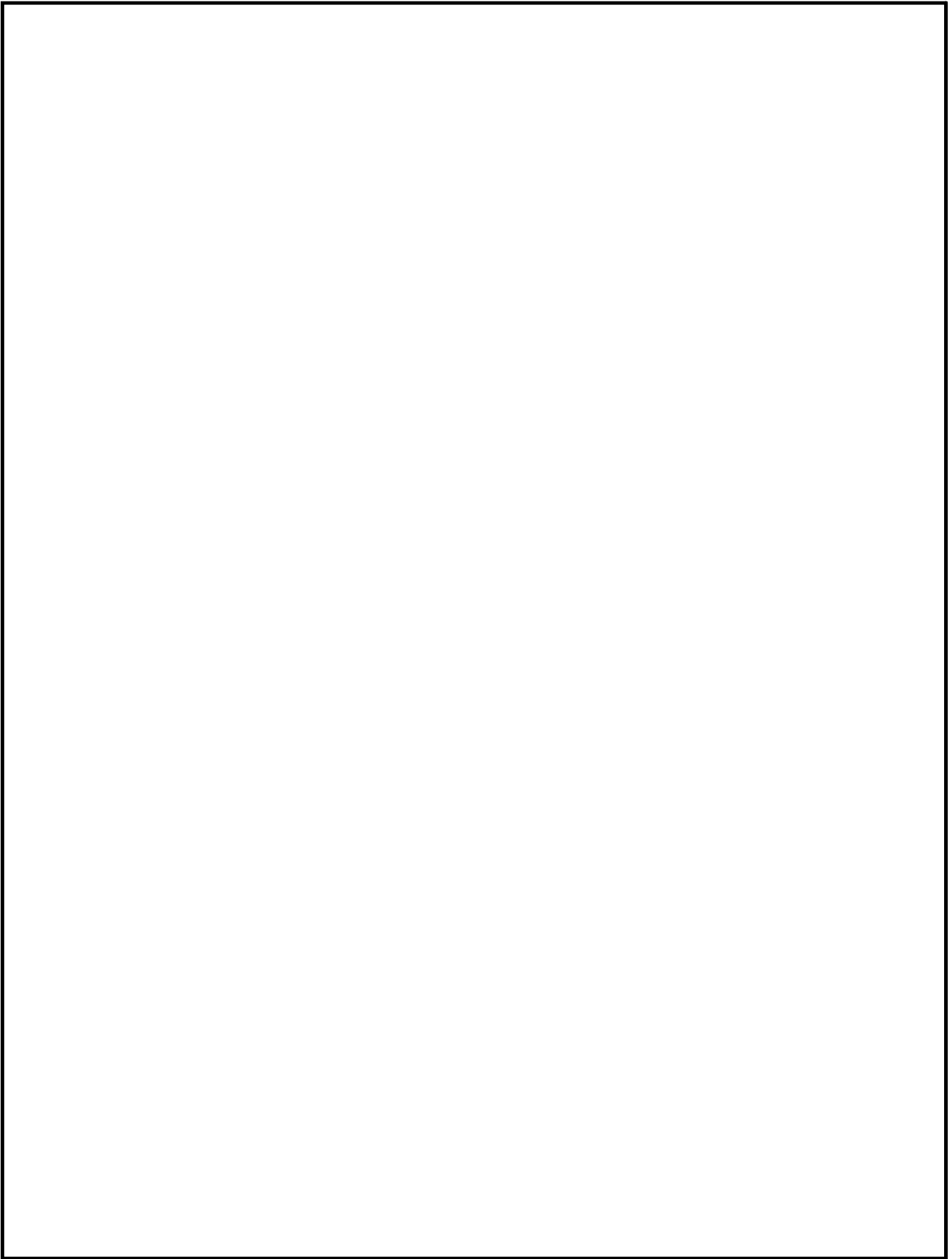
第48-21図 廃棄物処理建物 地上2階

本資料のうち、枠囲みの内容は機密に係る事項のため公開できません。



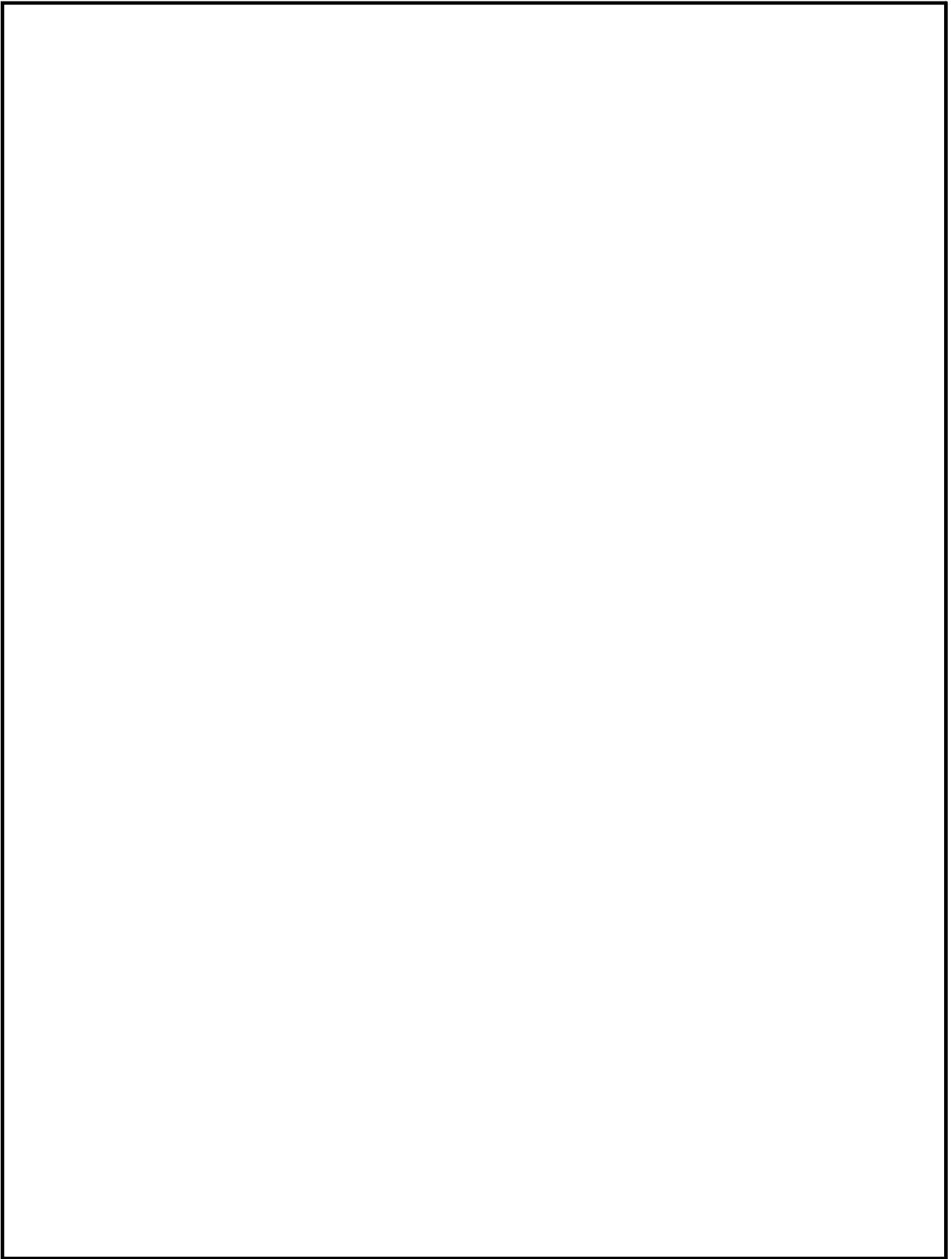
第48-22図 廃棄物建物 地上3階

本資料のうち、枠囲みの内容は機密に係る事項のため公開できません。



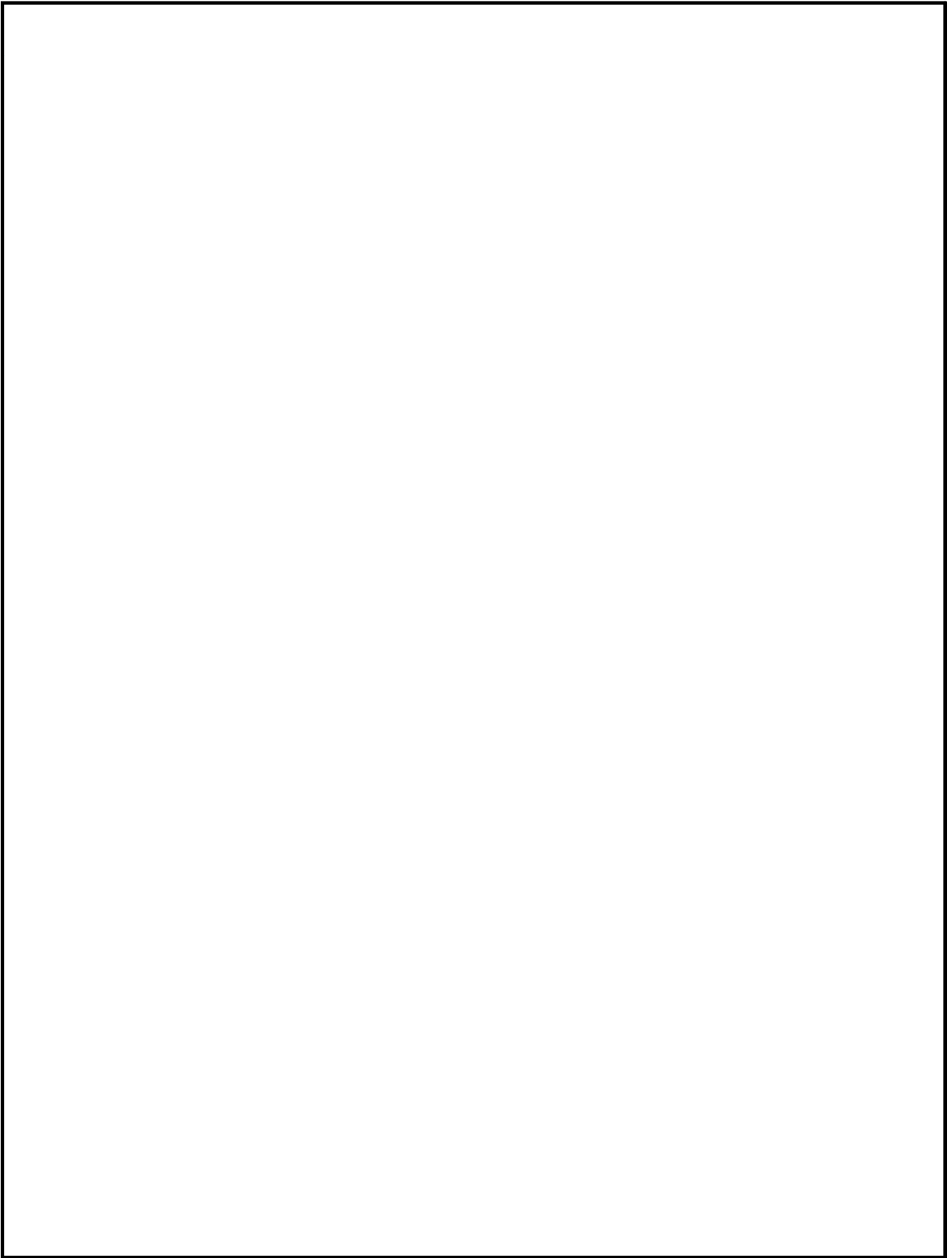
第48-23図 制御室建物 地上3階

本資料のうち、枠囲みの内容は機密に係る事項のため公開できません。



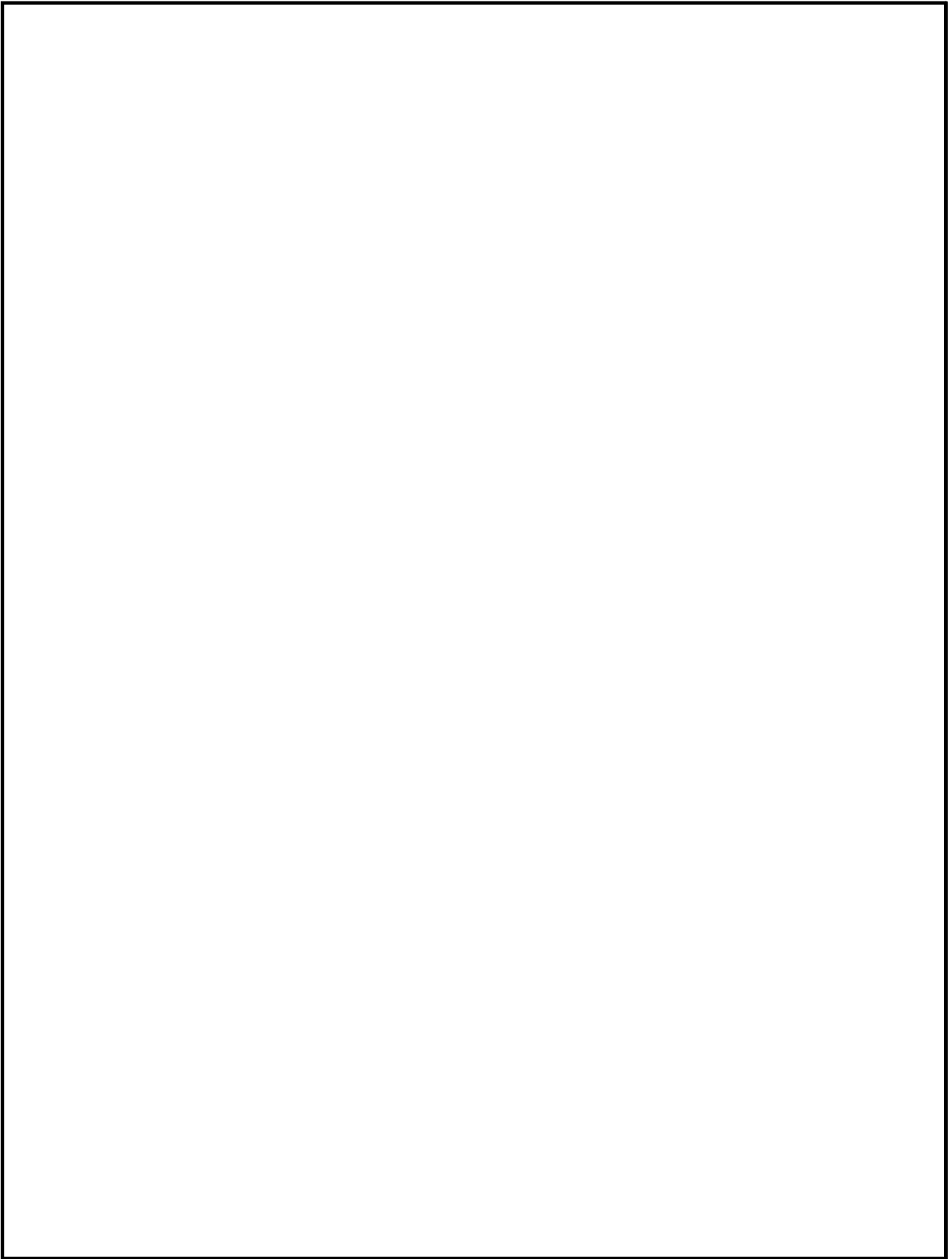
第48-24図 制御室建物 地上4階

本資料のうち、枠囲みの内容は機密に係る事項のため公開できません。



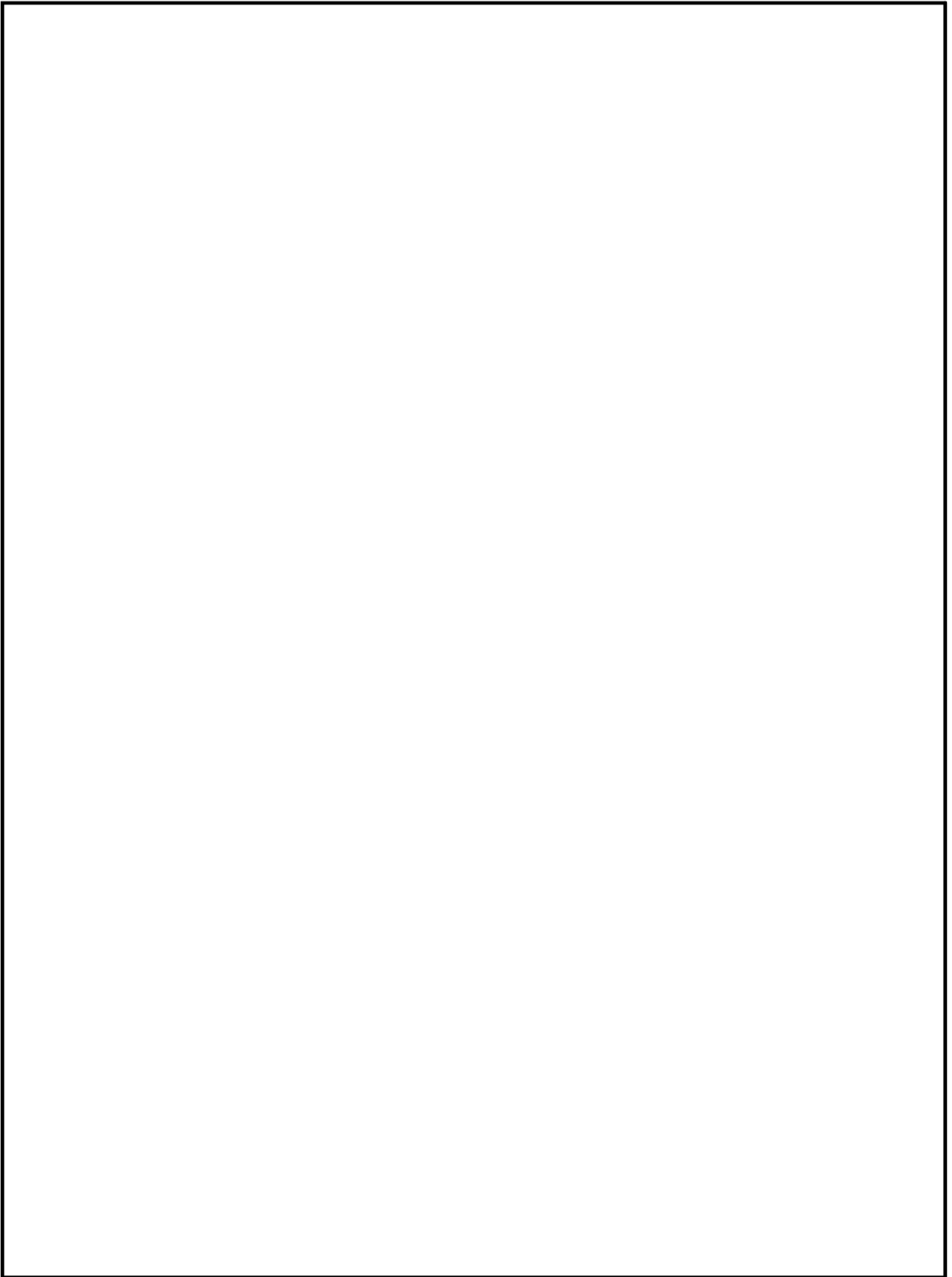
第48-25図 原子炉建物 地下2階

本資料のうち、枠囲みの内容は機密に係る事項のため公開できません。



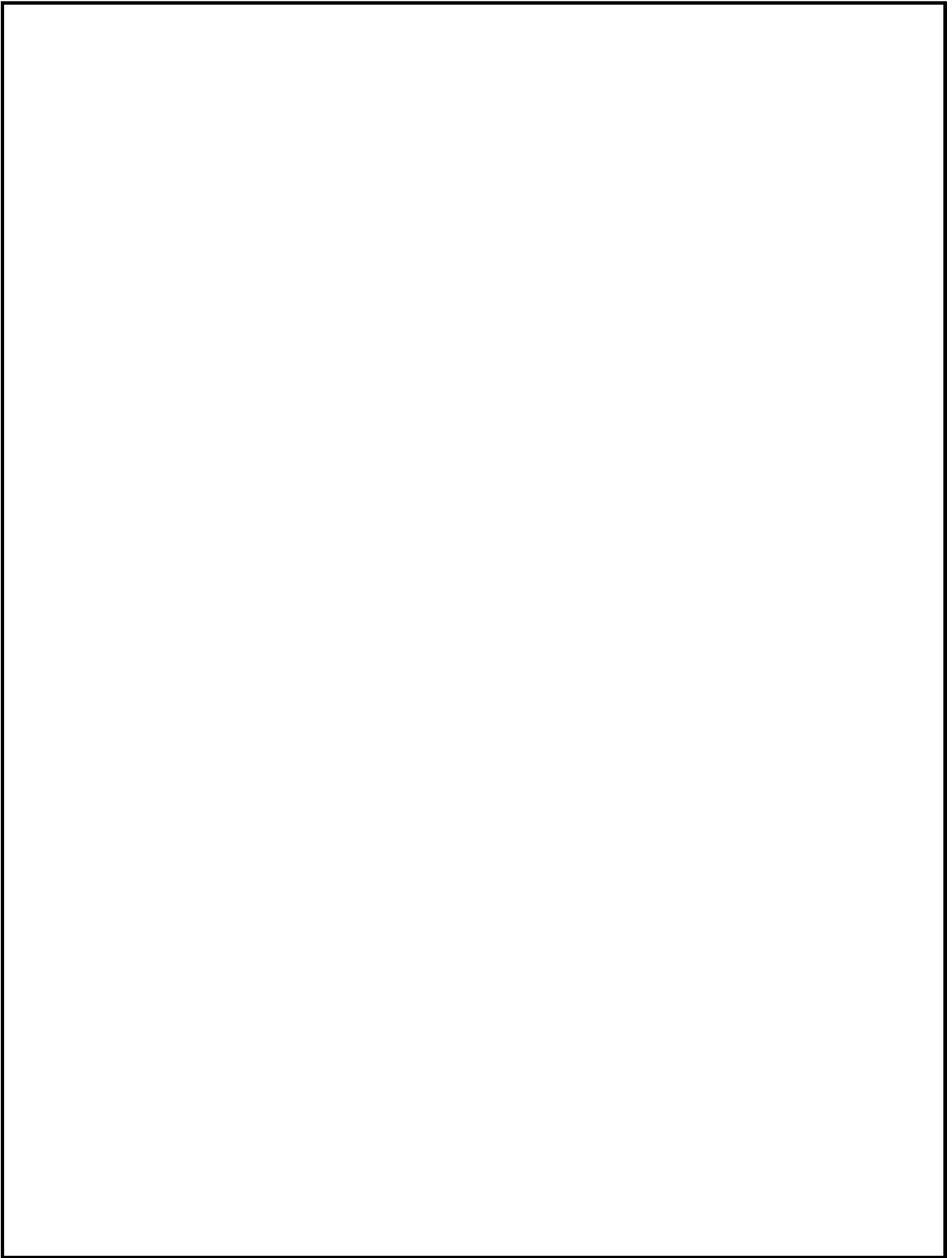
第48-26図 原子炉建物 地下1階

本資料のうち、枠囲みの内容は機密に係る事項のため公開できません。



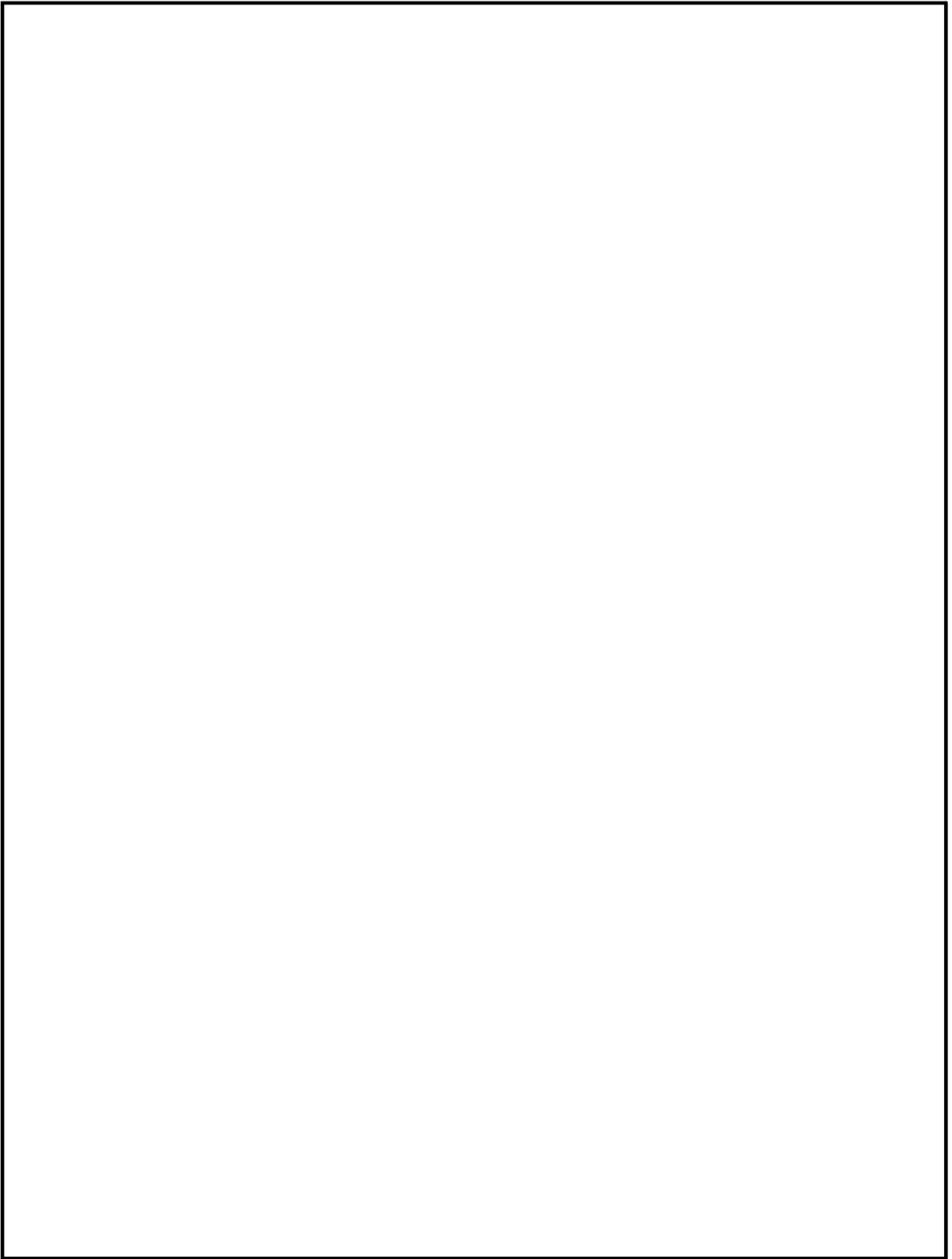
第48-27図 原子炉建物 地上1階及び地上中1階

本資料のうち、枠囲みの内容は機密に係る事項のため公開できません。



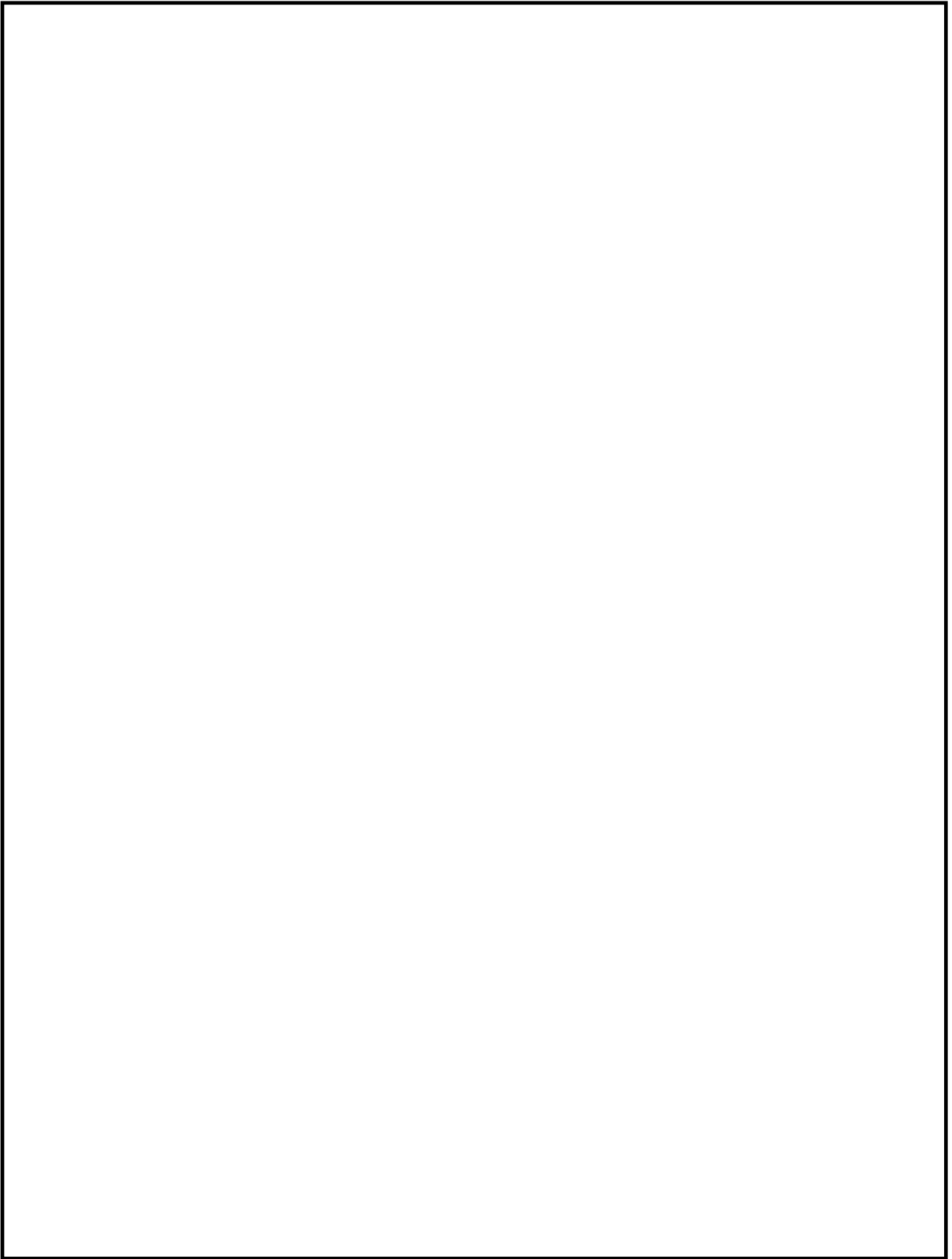
第48-28図 原子炉建物 地上2階

本資料のうち、枠囲みの内容は機密に係る事項のため公開できません。



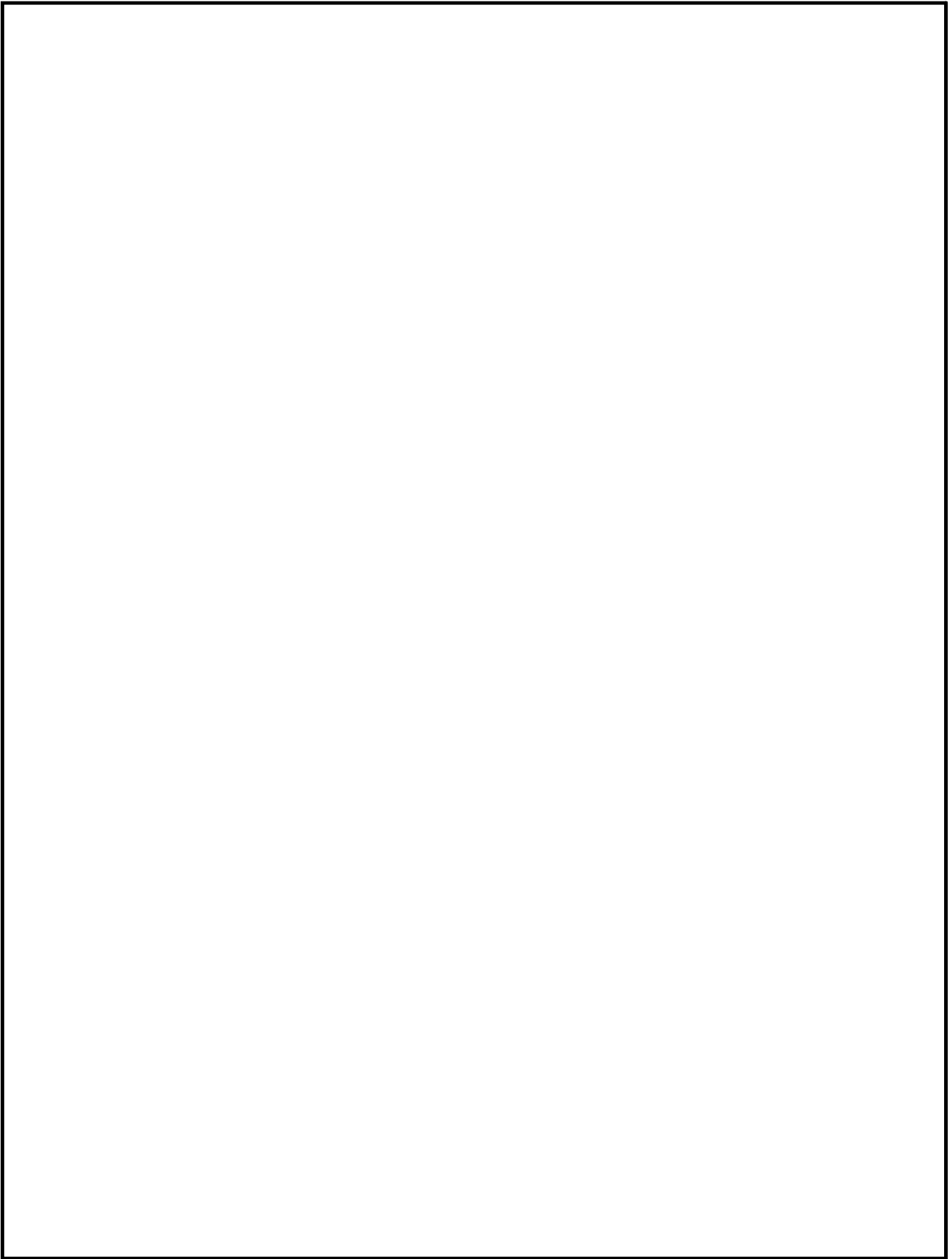
第48-29図 原子炉建物 地上中2階

本資料のうち、枠囲みの内容は機密に係る事項のため公開できません。



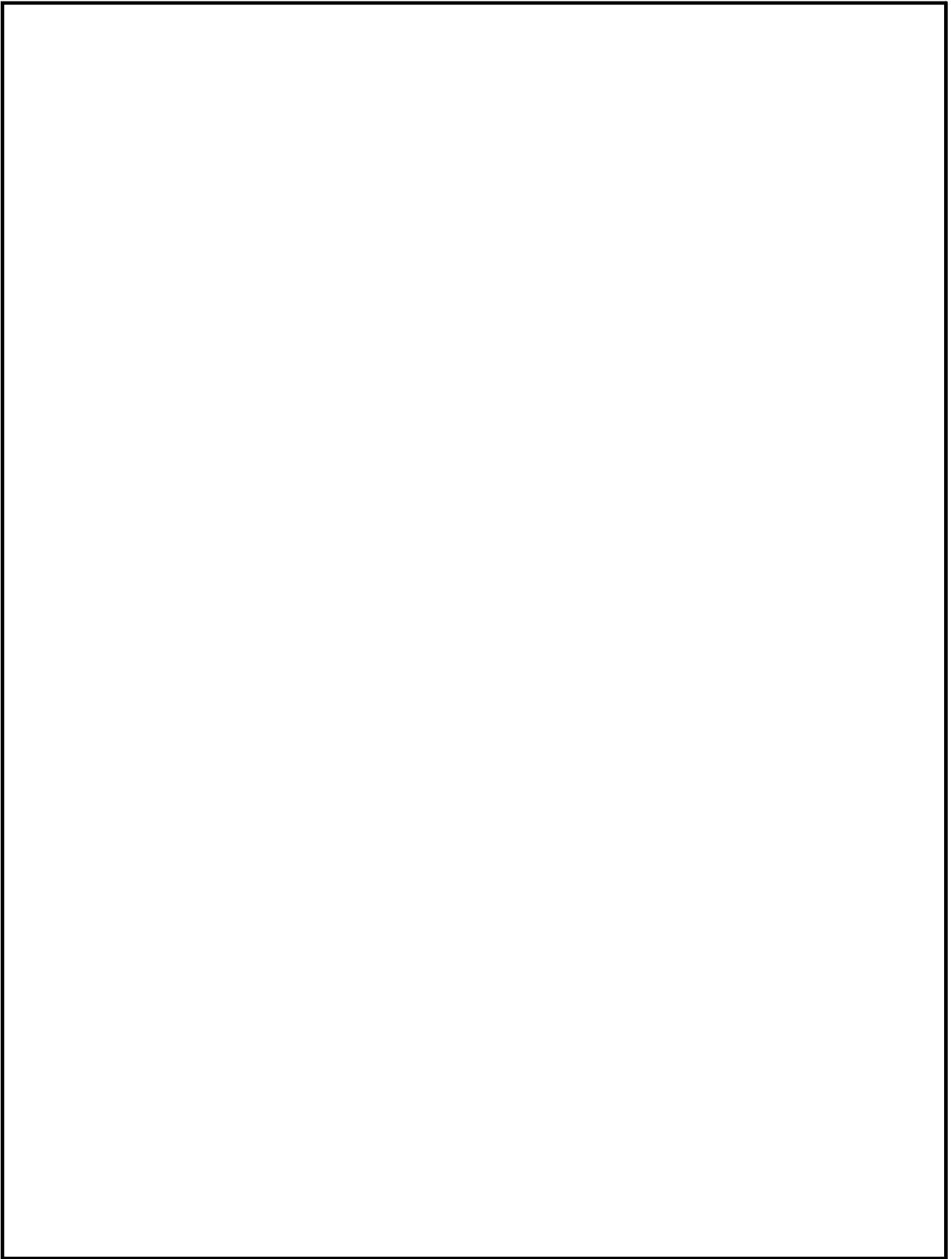
第48-30図 原子炉建物 地上3階

本資料のうち、枠囲みの内容は機密に係る事項のため公開できません。



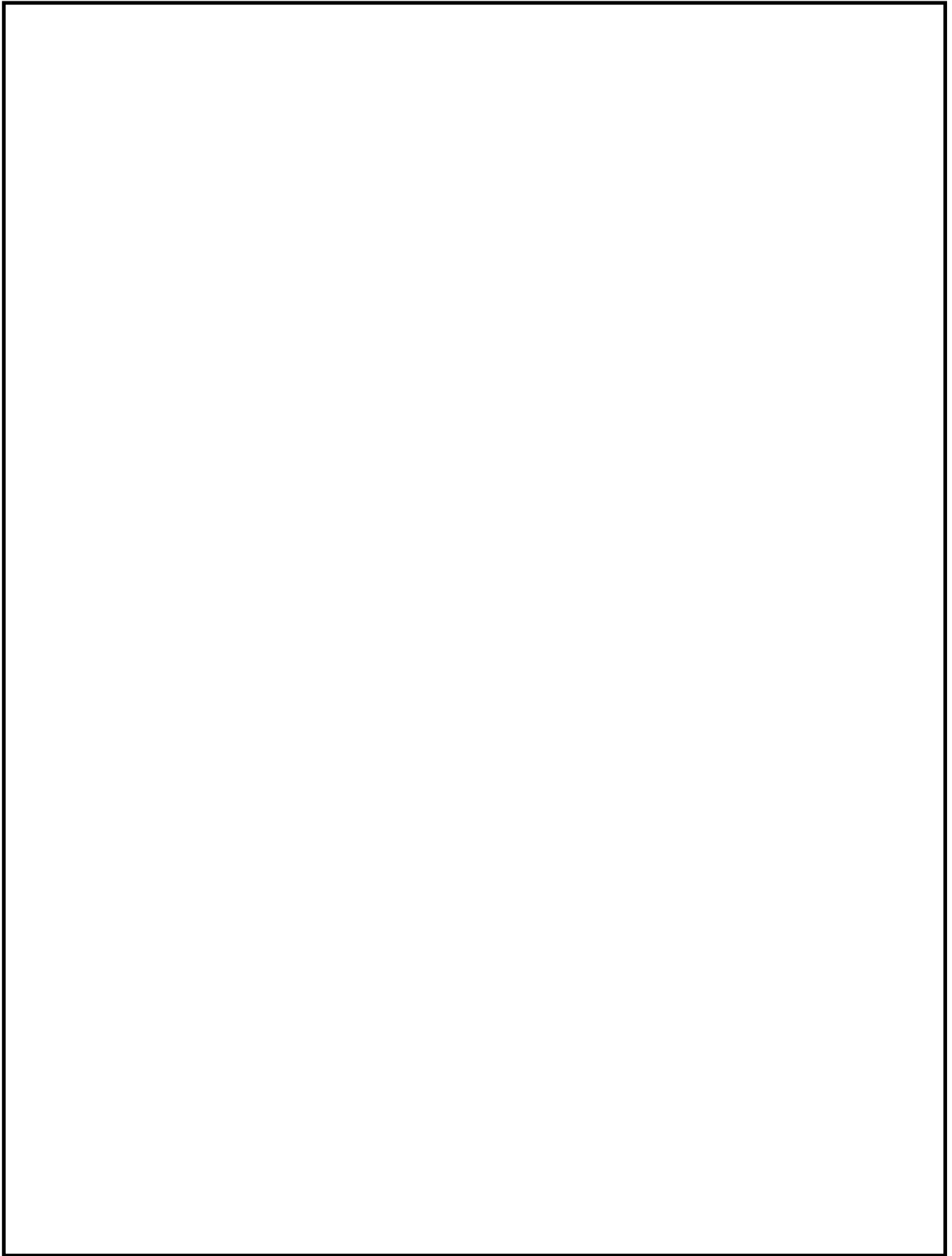
第48-31図 廃棄物処理建物 地下中1階

本資料のうち、枠囲みの内容は機密に係る事項のため公開できません。



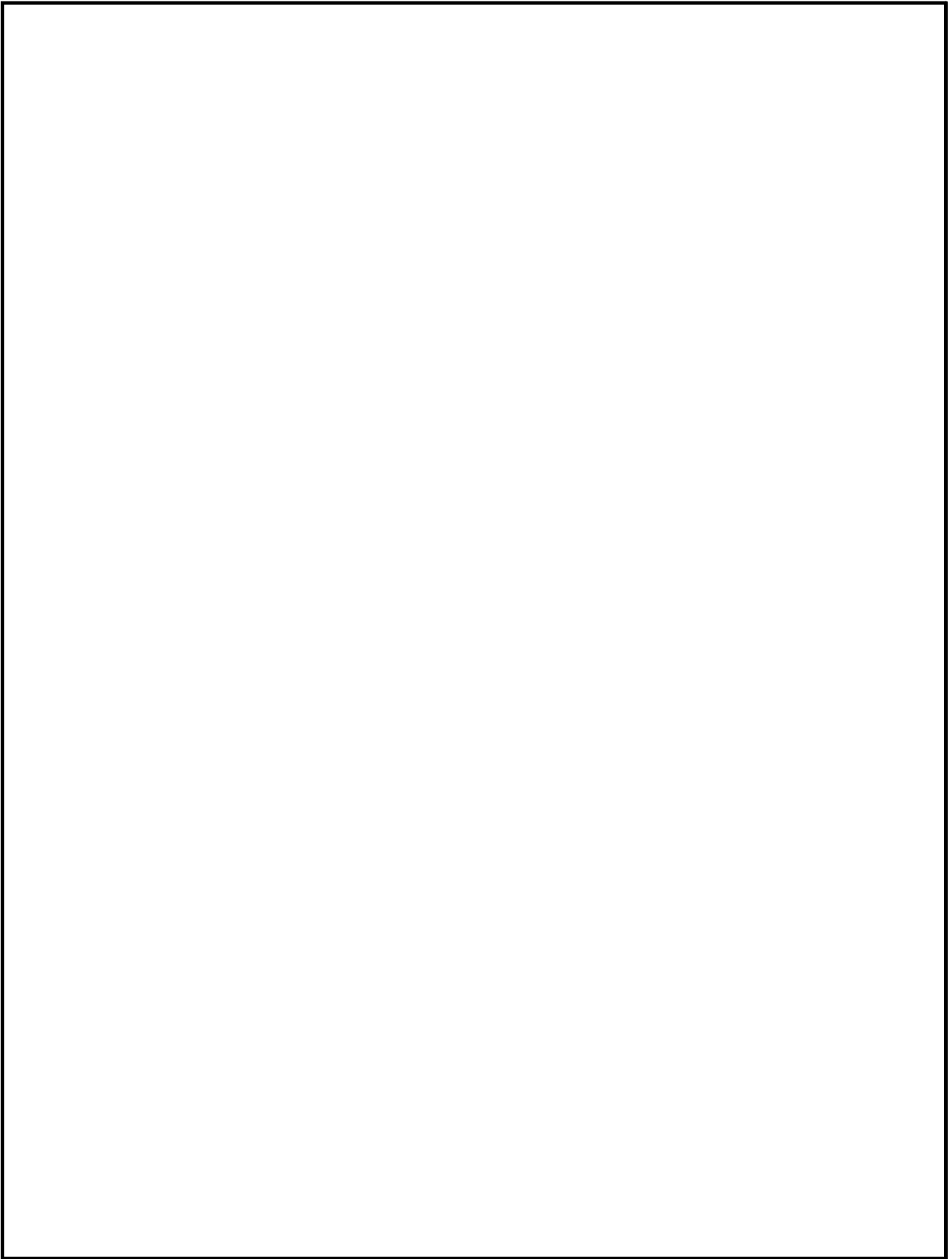
第48-32図 廃棄物処理建物 地上1階

本資料のうち、枠囲みの内容は機密に係る事項のため公開できません。



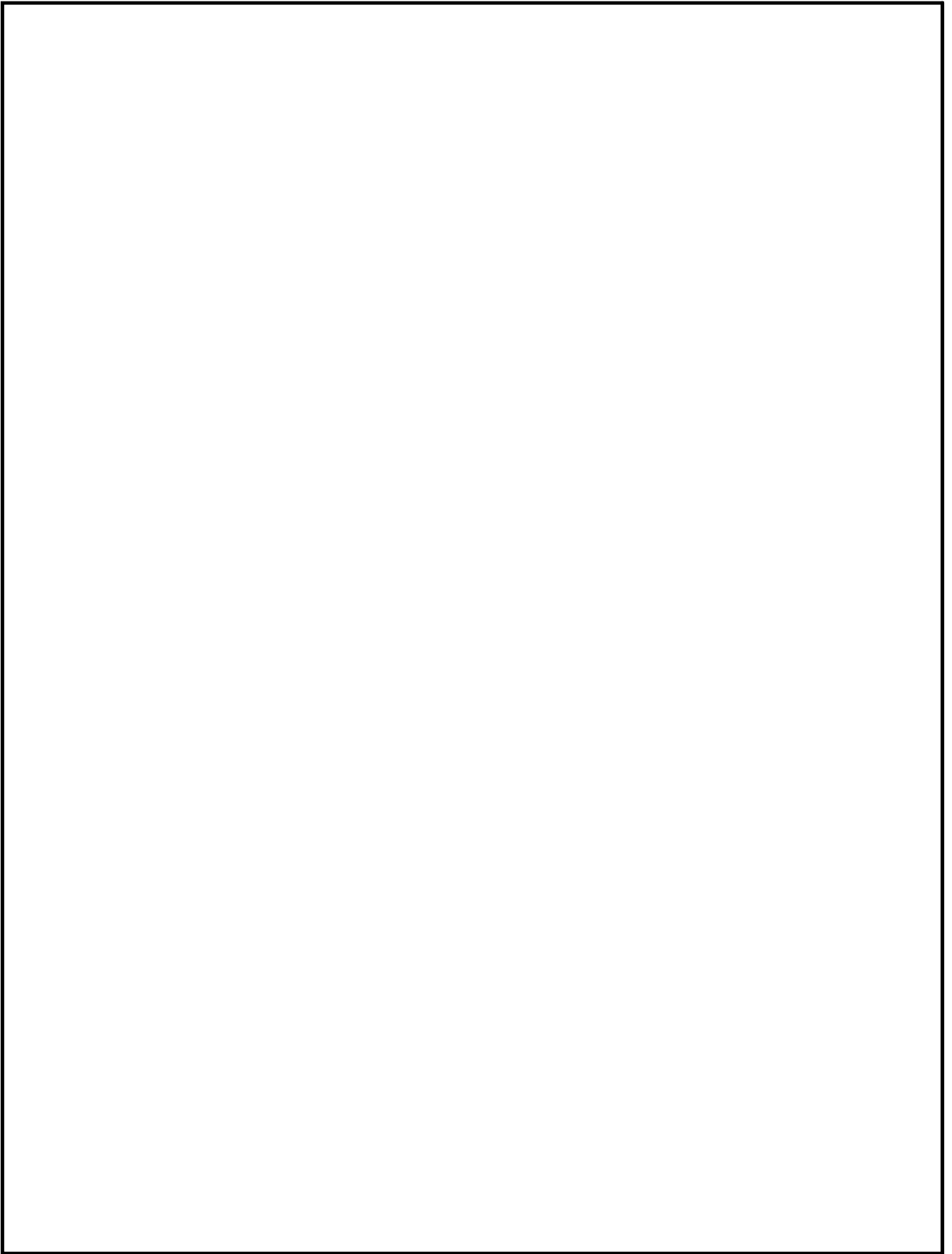
第48-33図 低圧原子炉代替注水槽 地下2階及び地下1階

本資料のうち、枠囲みの内容は機密に係る事項のため公開できません。



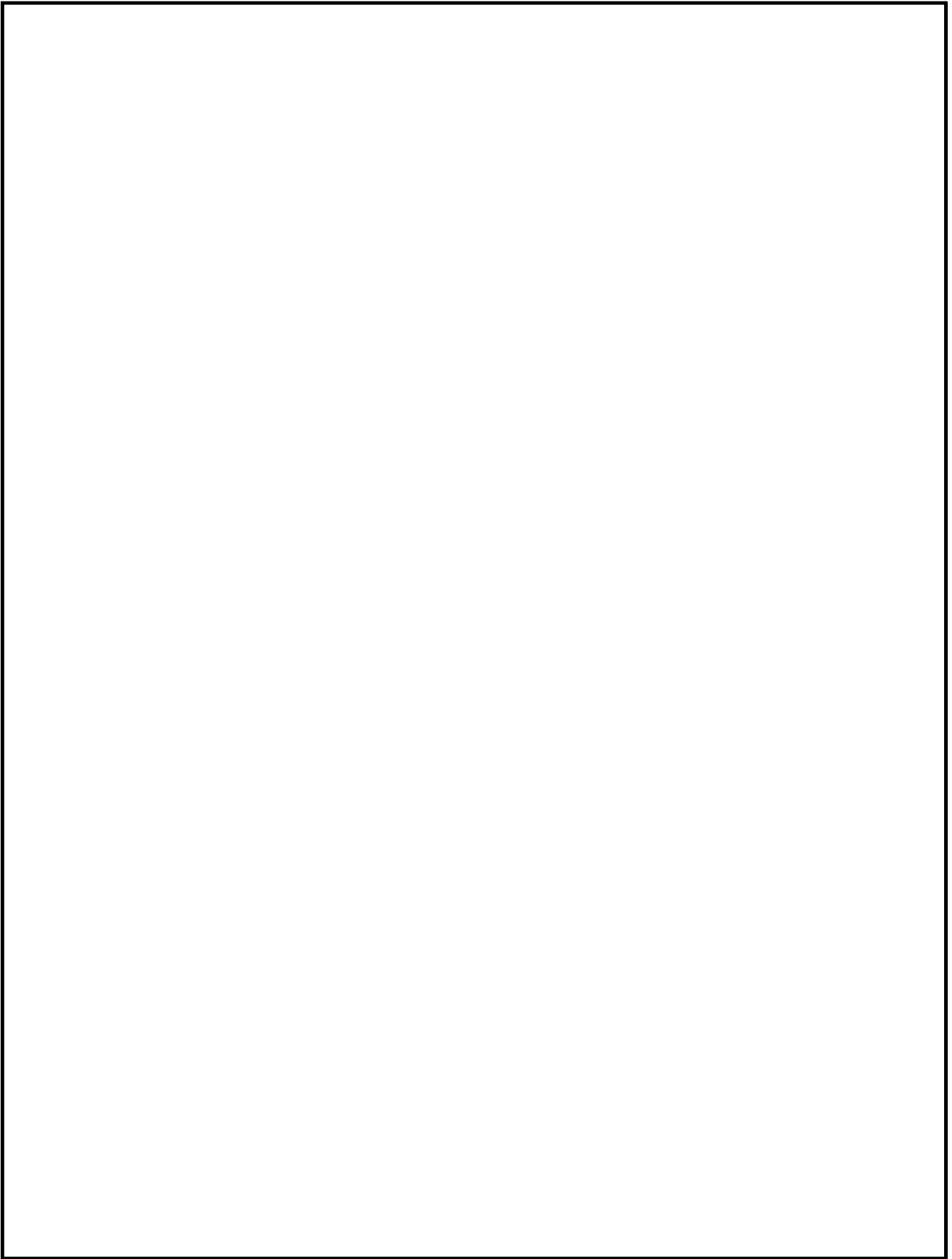
第48-34図 第1 フィルタベント格納槽 地下2階及び地下1階

本資料のうち、枠囲みの内容は機密に係る事項のため公開できません。



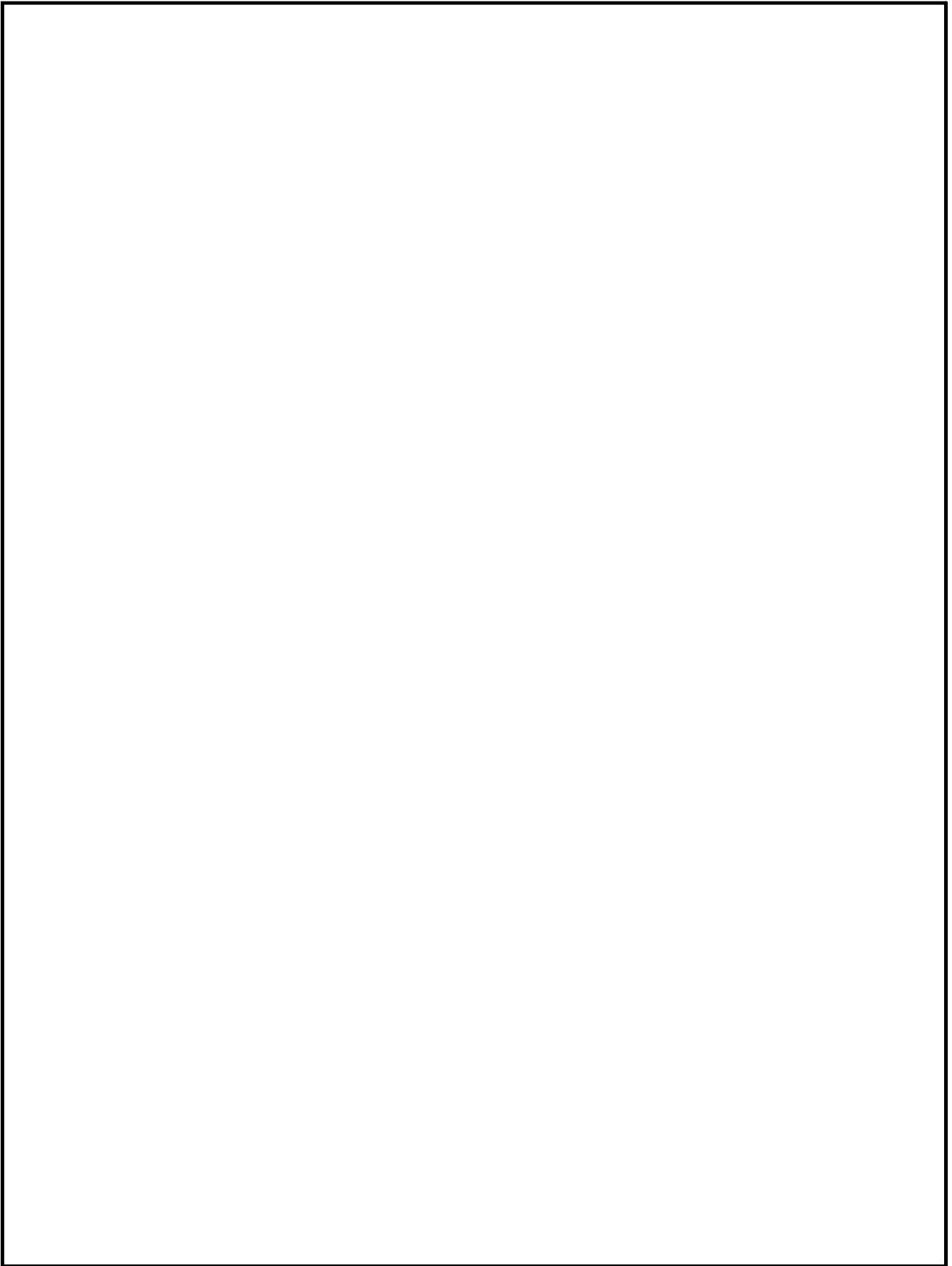
第48-35図 第1 フィルタベント格納槽 地上1階及び地上2階

本資料のうち、枠囲みの内容は機密に係る事項のため公開できません。



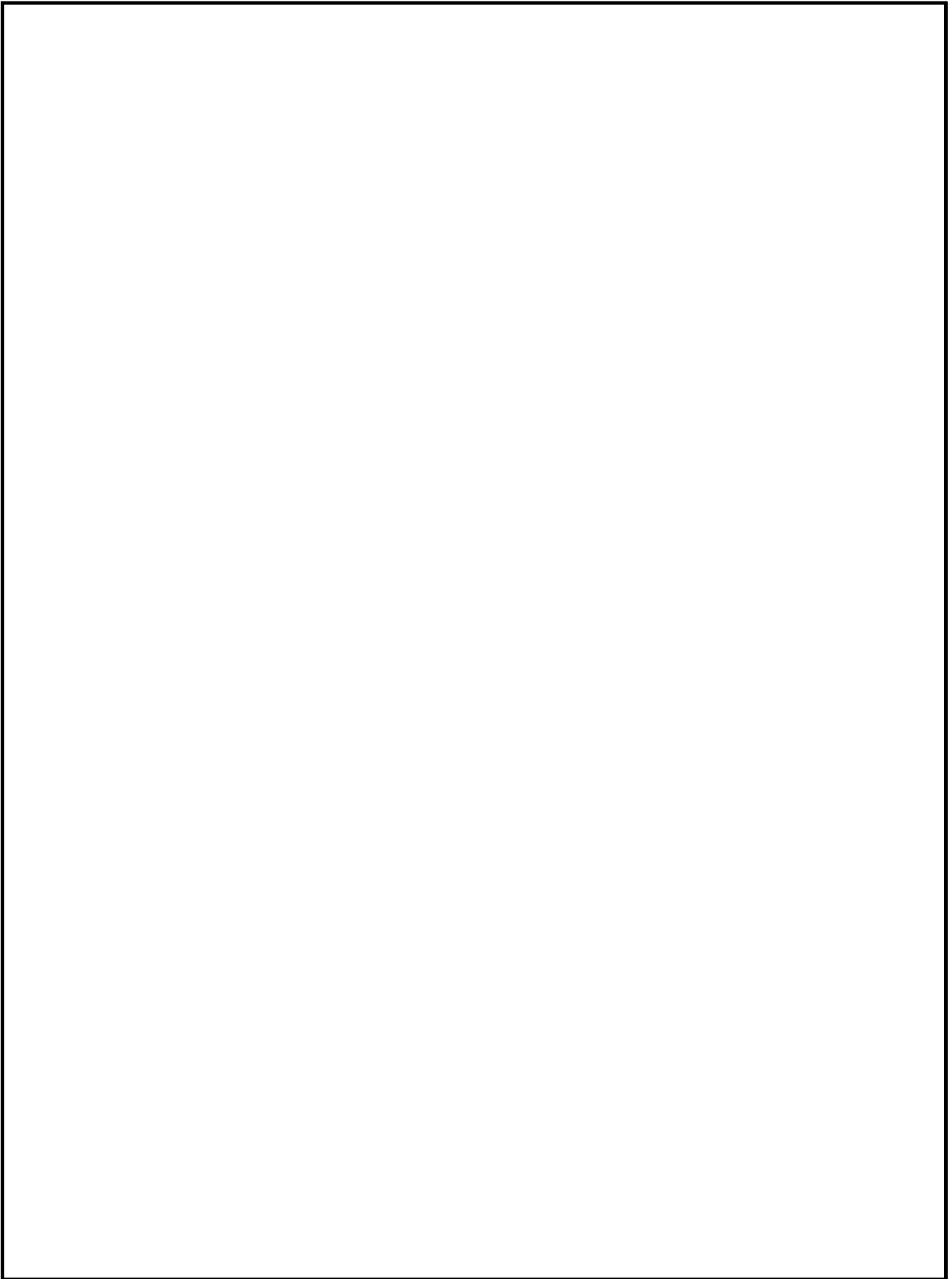
第48-36図 原子炉建物 地下2階

本資料のうち、枠囲みの内容は機密に係る事項のため公開できません。



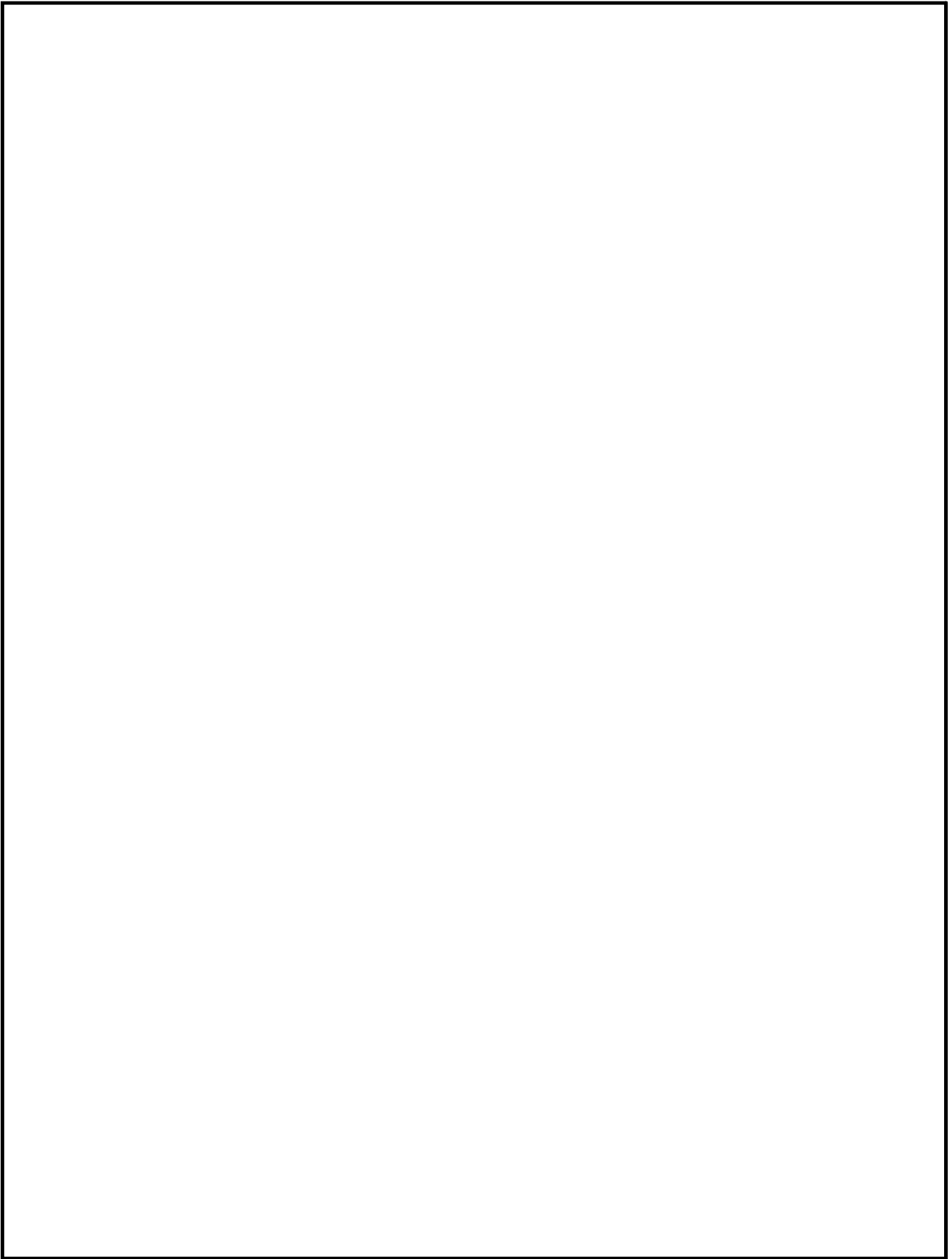
第48-37図 原子炉建物 地下1階

本資料のうち、枠囲みの内容は機密に係る事項のため公開できません。



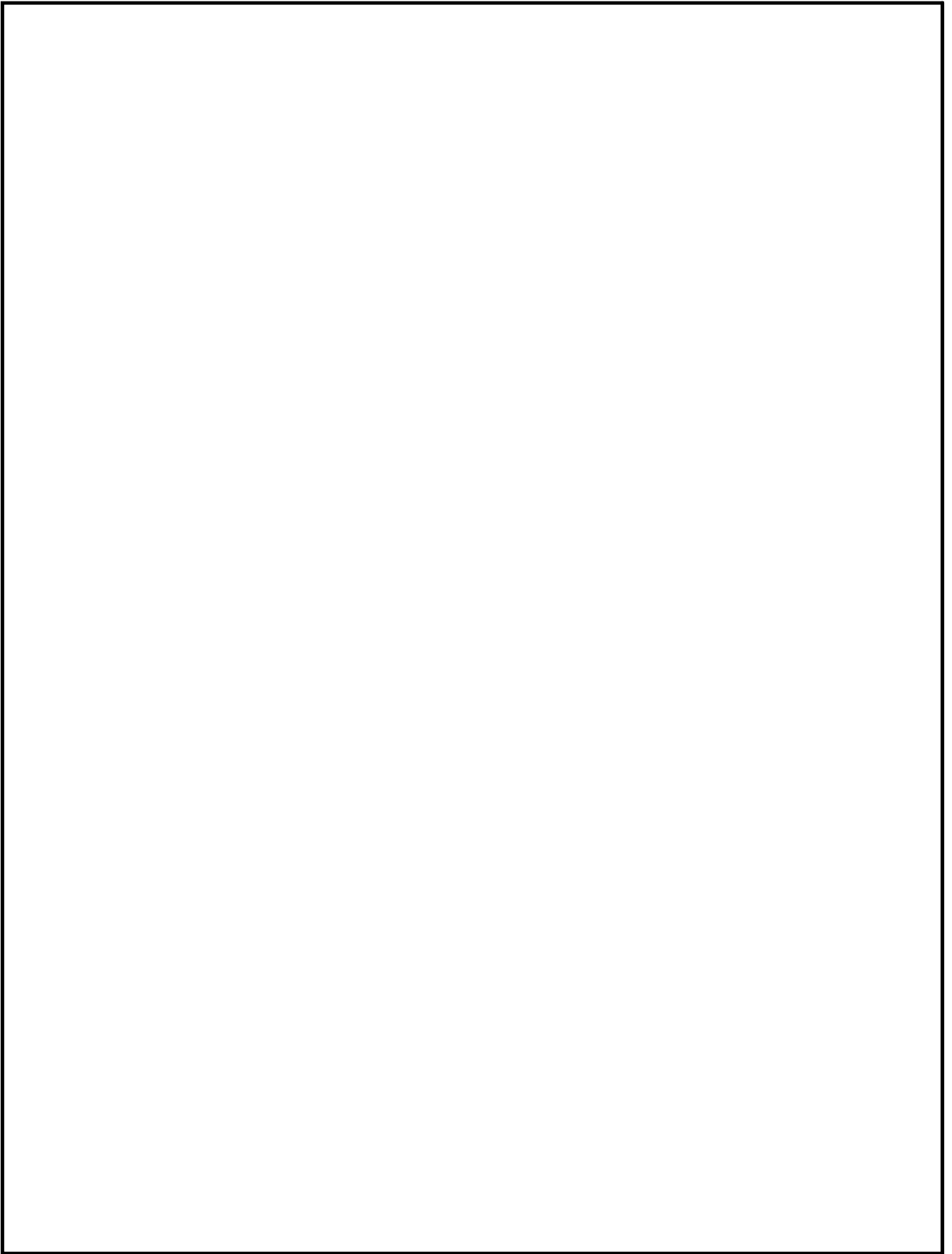
第48-38図 原子炉建物 地上1階及び地上中1階

本資料のうち、枠囲みの内容は機密に係る事項のため公開できません。



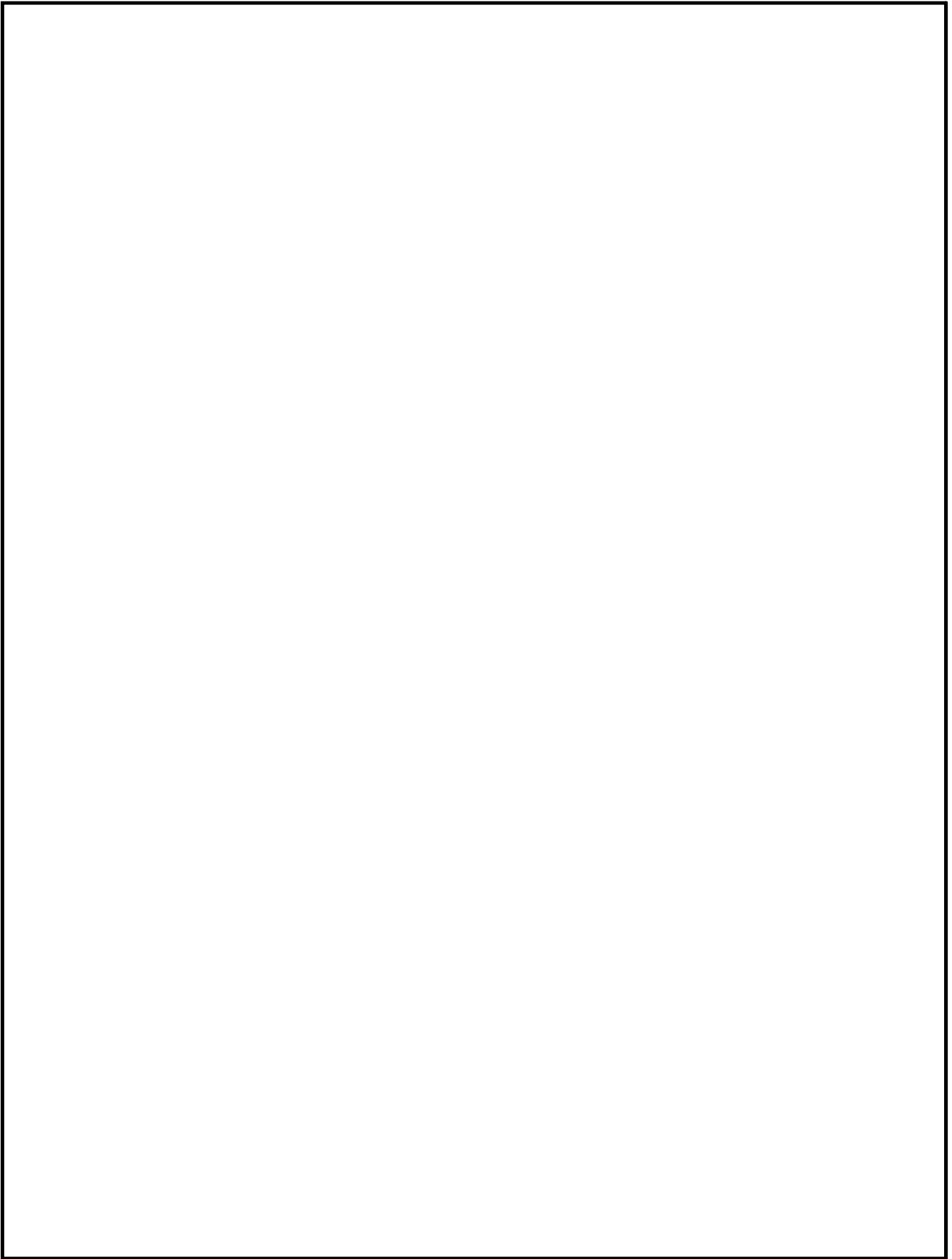
第48-39図 原子炉建物 地上2階

本資料のうち、枠囲みの内容は機密に係る事項のため公開できません。



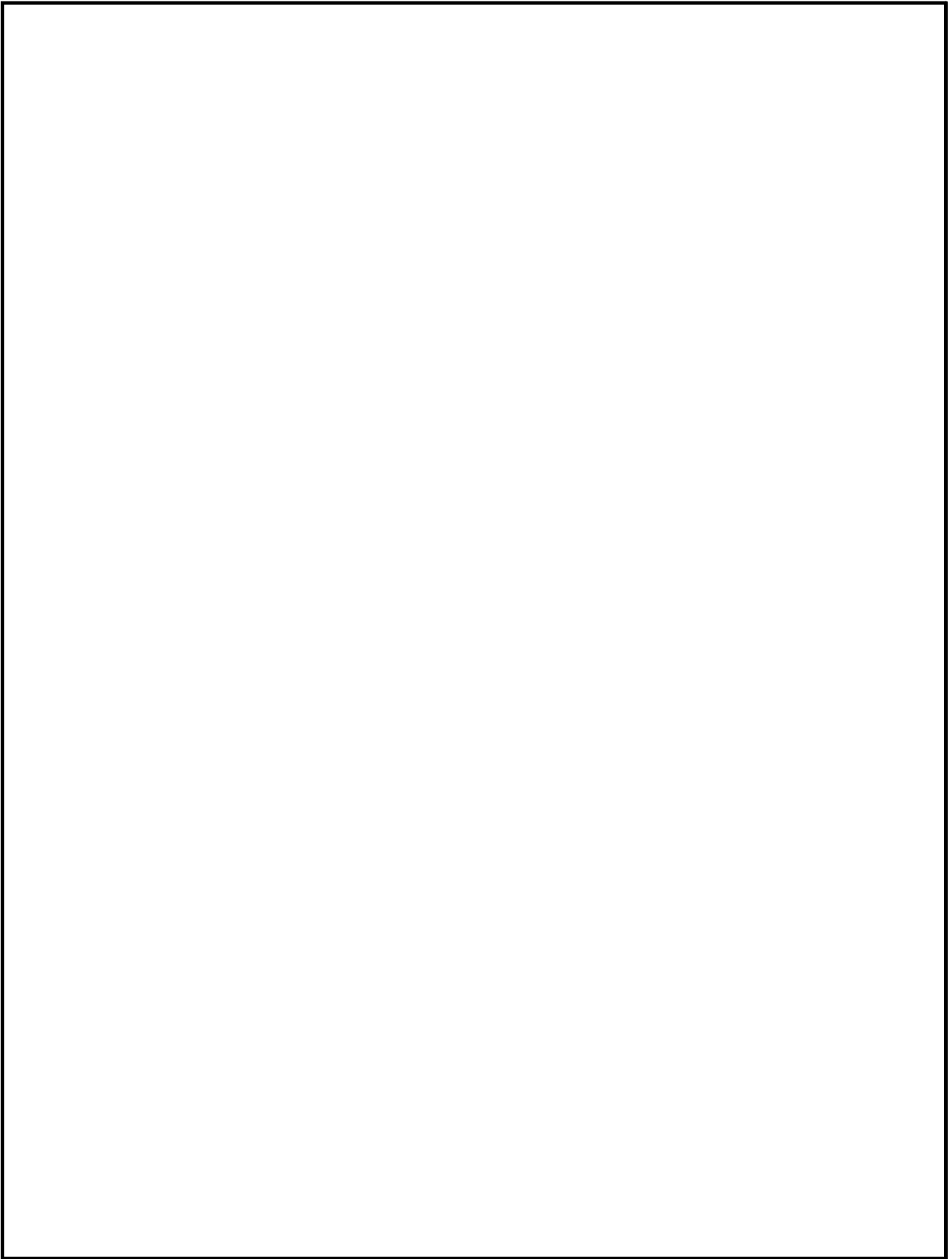
第48-40図 原子炉建物 地上中2階

本資料のうち、枠囲みの内容は機密に係る事項のため公開できません。



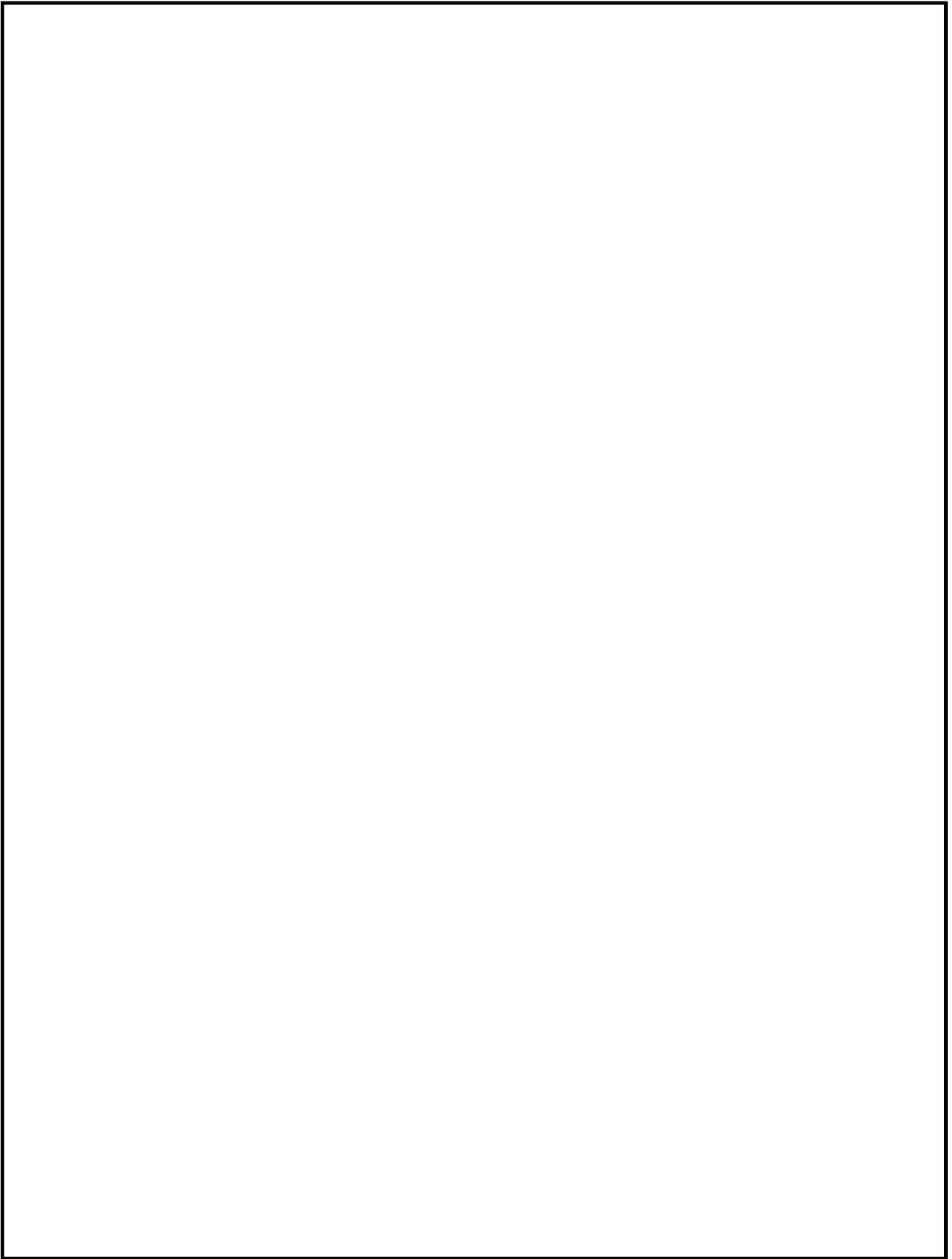
第48-41図 原子炉建物 地上3階

本資料のうち、枠囲みの内容は機密に係る事項のため公開できません。



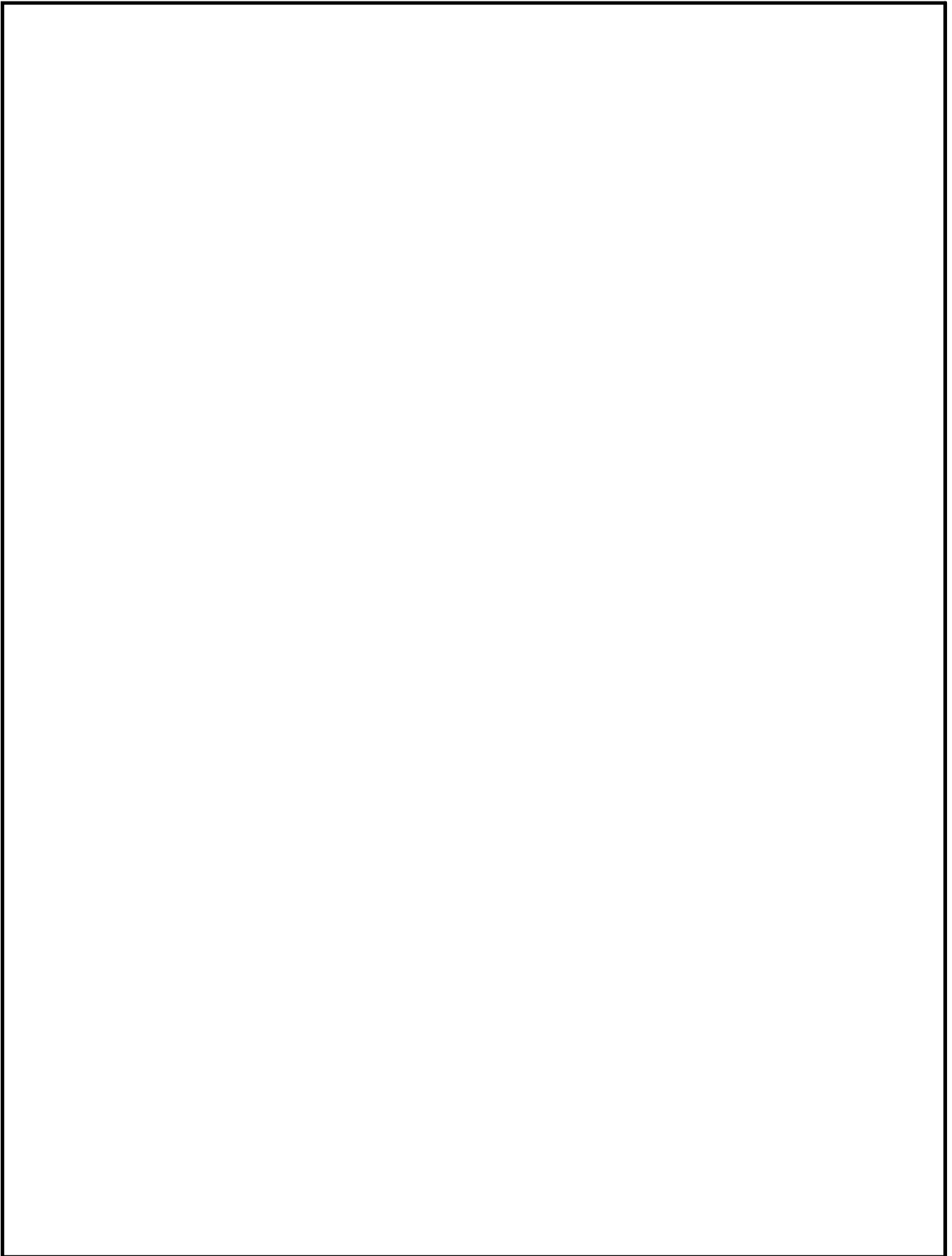
第48-42図 廃棄物処理建物 地下中1階

本資料のうち、枠囲みの内容は機密に係る事項のため公開できません。



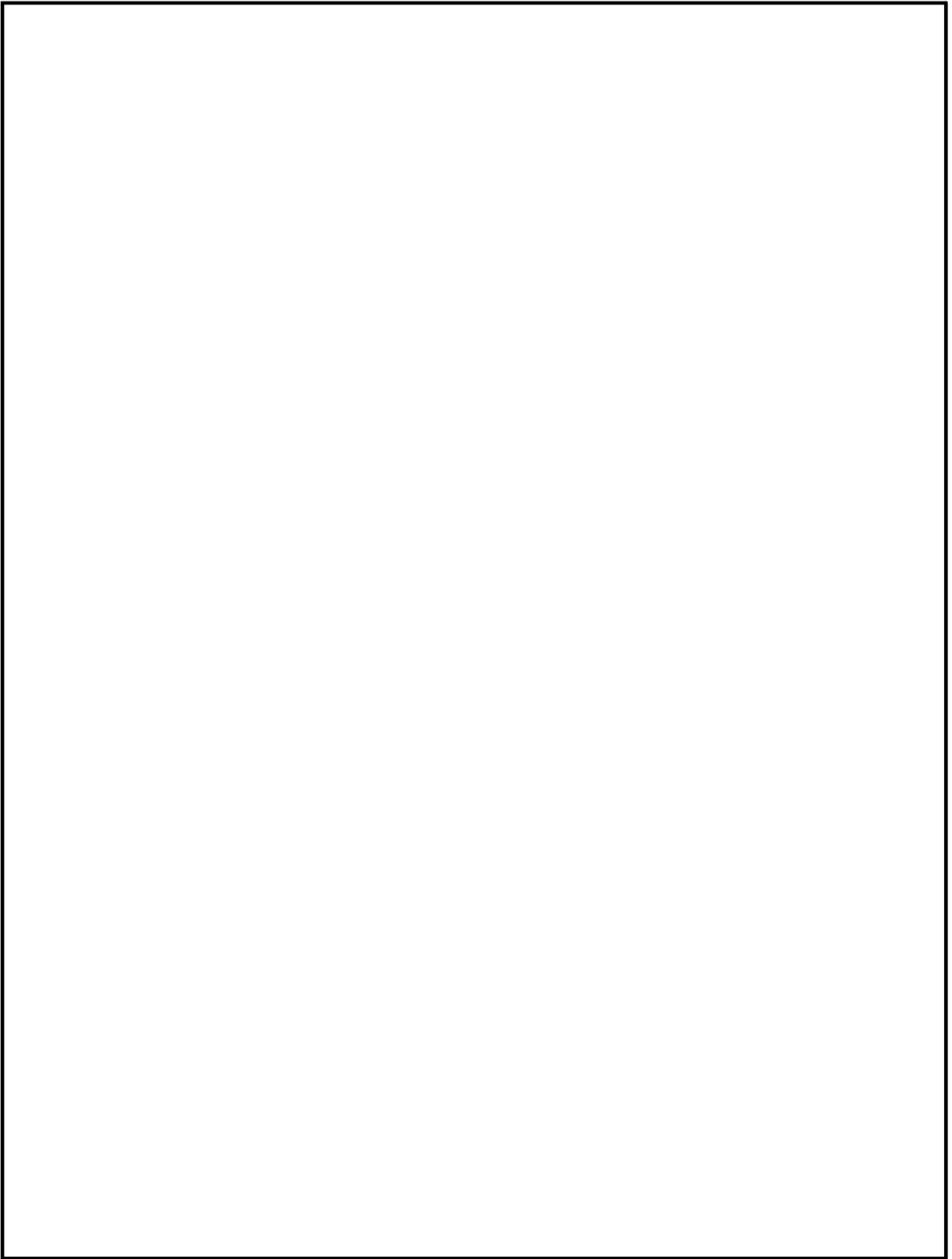
第48-43図 廃棄物処理建物 地上1階

本資料のうち、枠囲みの内容は機密に係る事項のため公開できません。



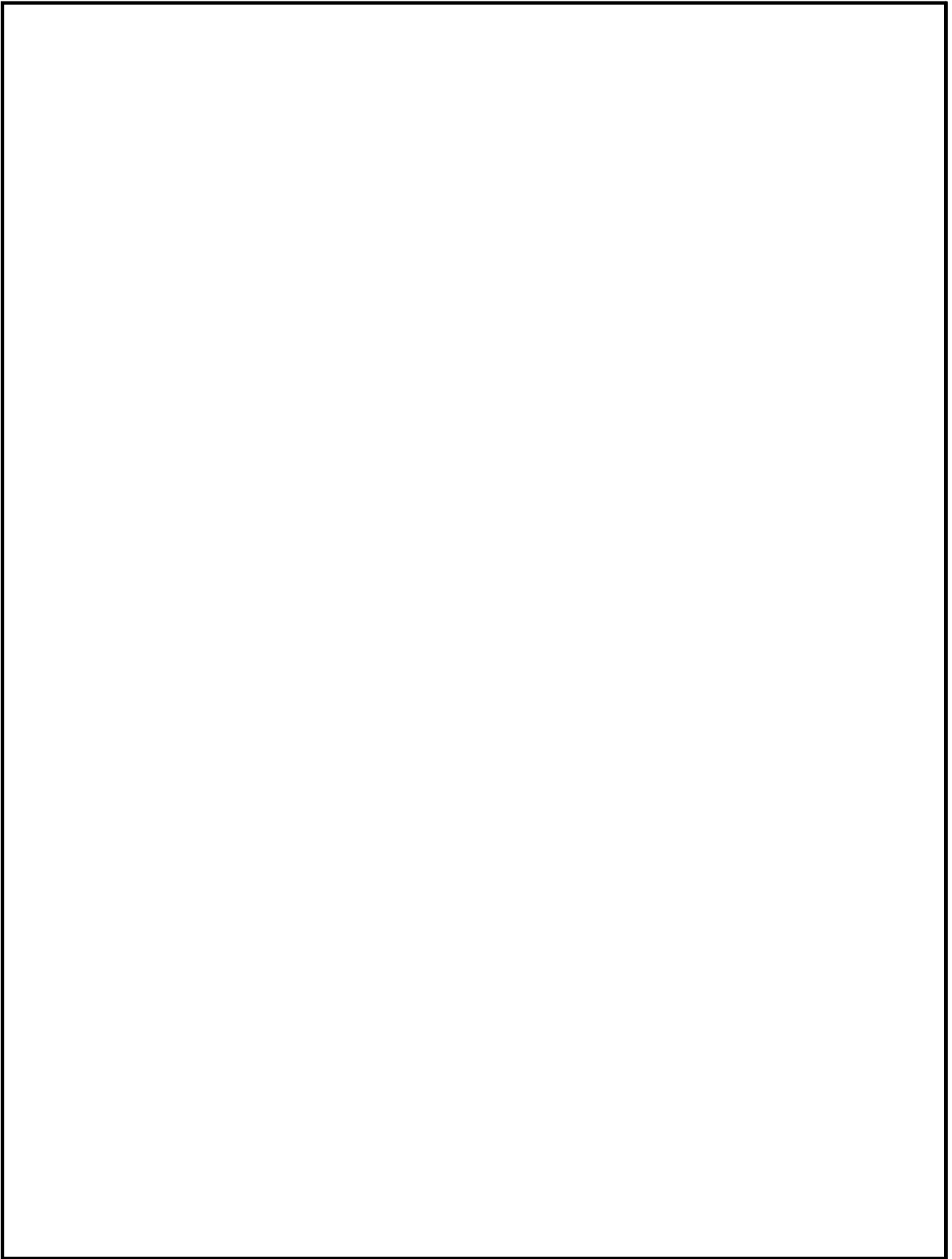
第48-44図 制御室建物 地上3階

本資料のうち、枠囲みの内容は機密に係る事項のため公開できません。



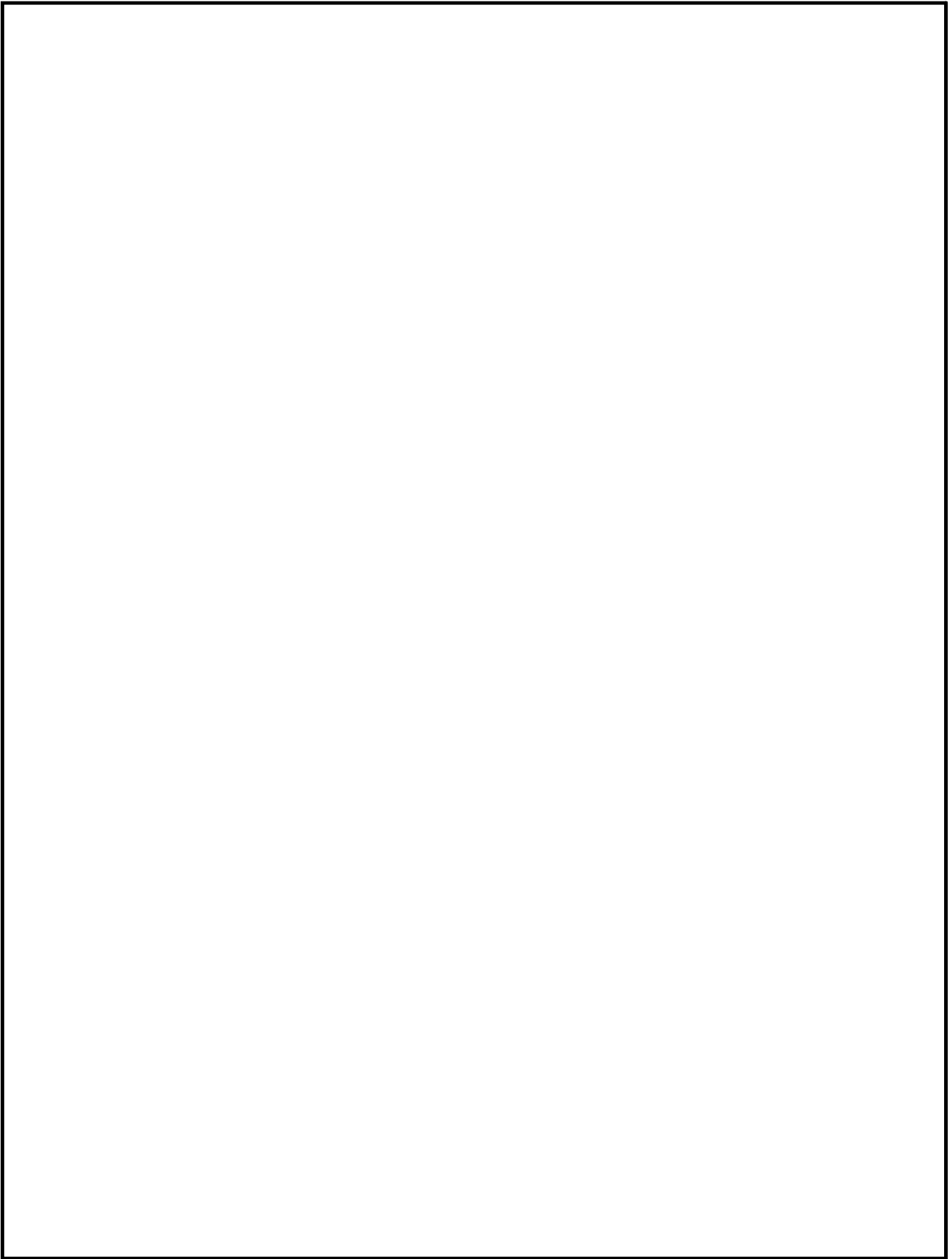
第48-45図 制御室建物 地上4階

本資料のうち、枠囲みの内容は機密に係る事項のため公開できません。



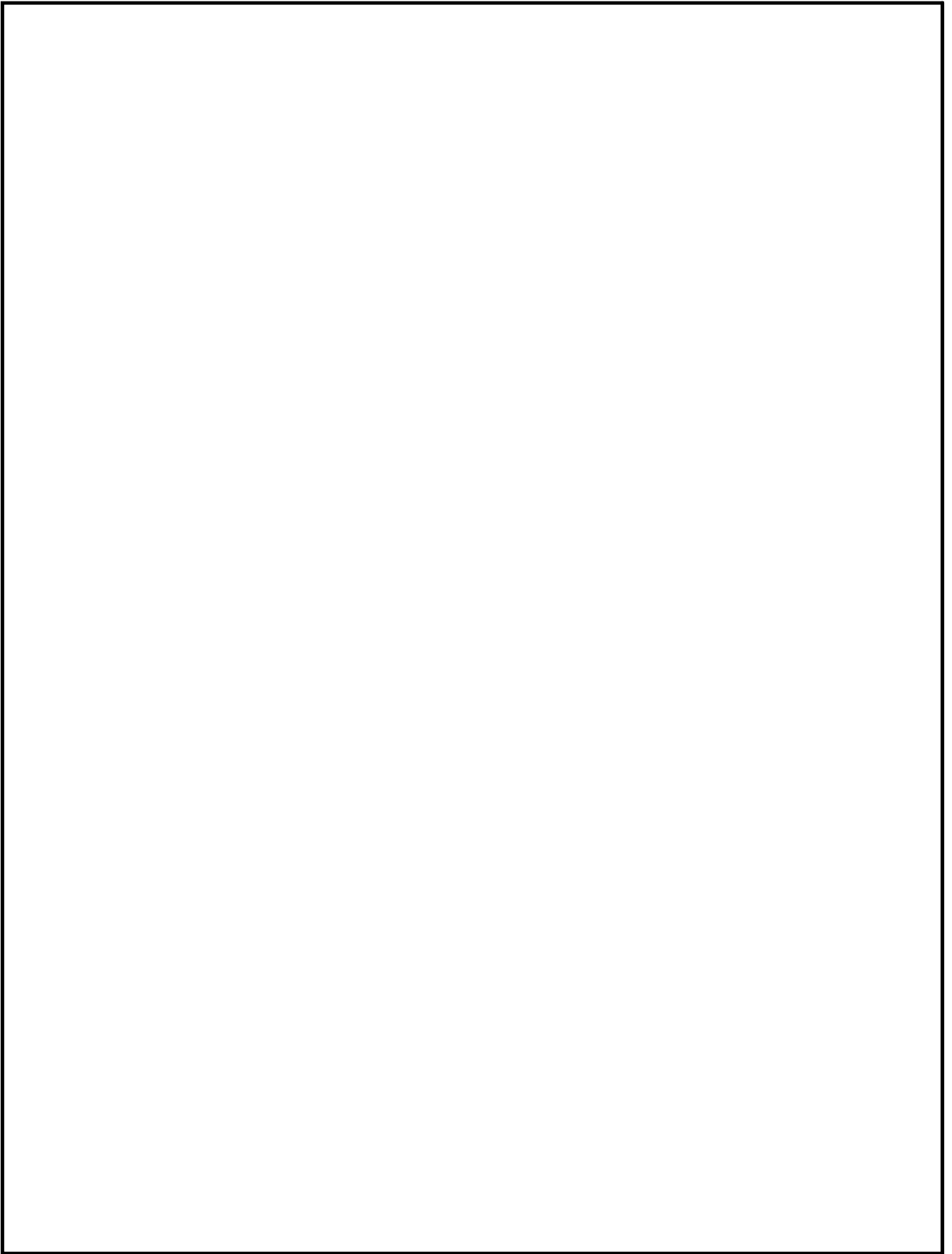
第48-46図 第1 フィルタベント格納槽 地下2階及び地下1階

本資料のうち、枠囲みの内容は機密に係る事項のため公開できません。



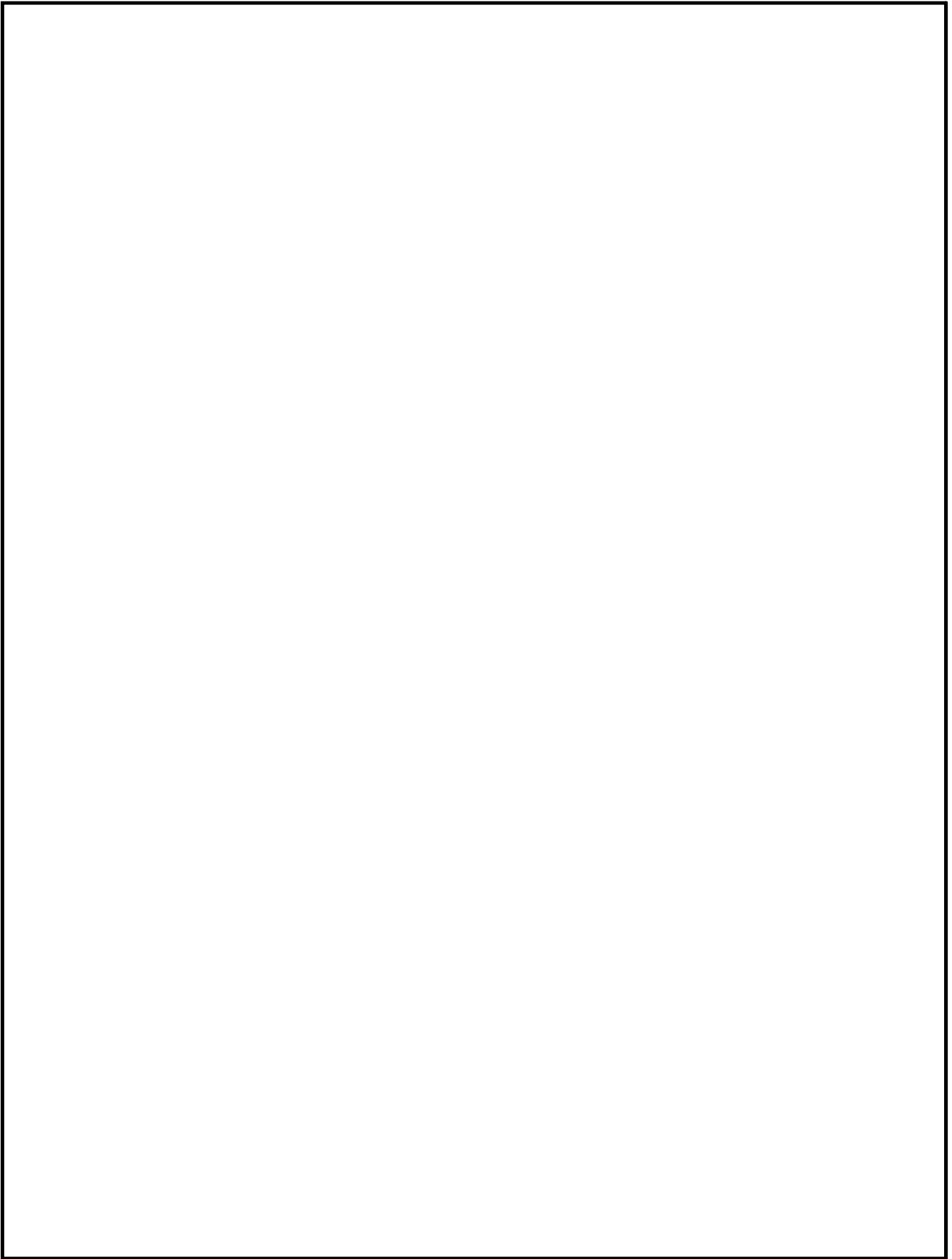
第48-47図 第1 フィルタベント格納槽 地上1階及び地上2階

本資料のうち、枠囲みの内容は機密に係る事項のため公開できません。



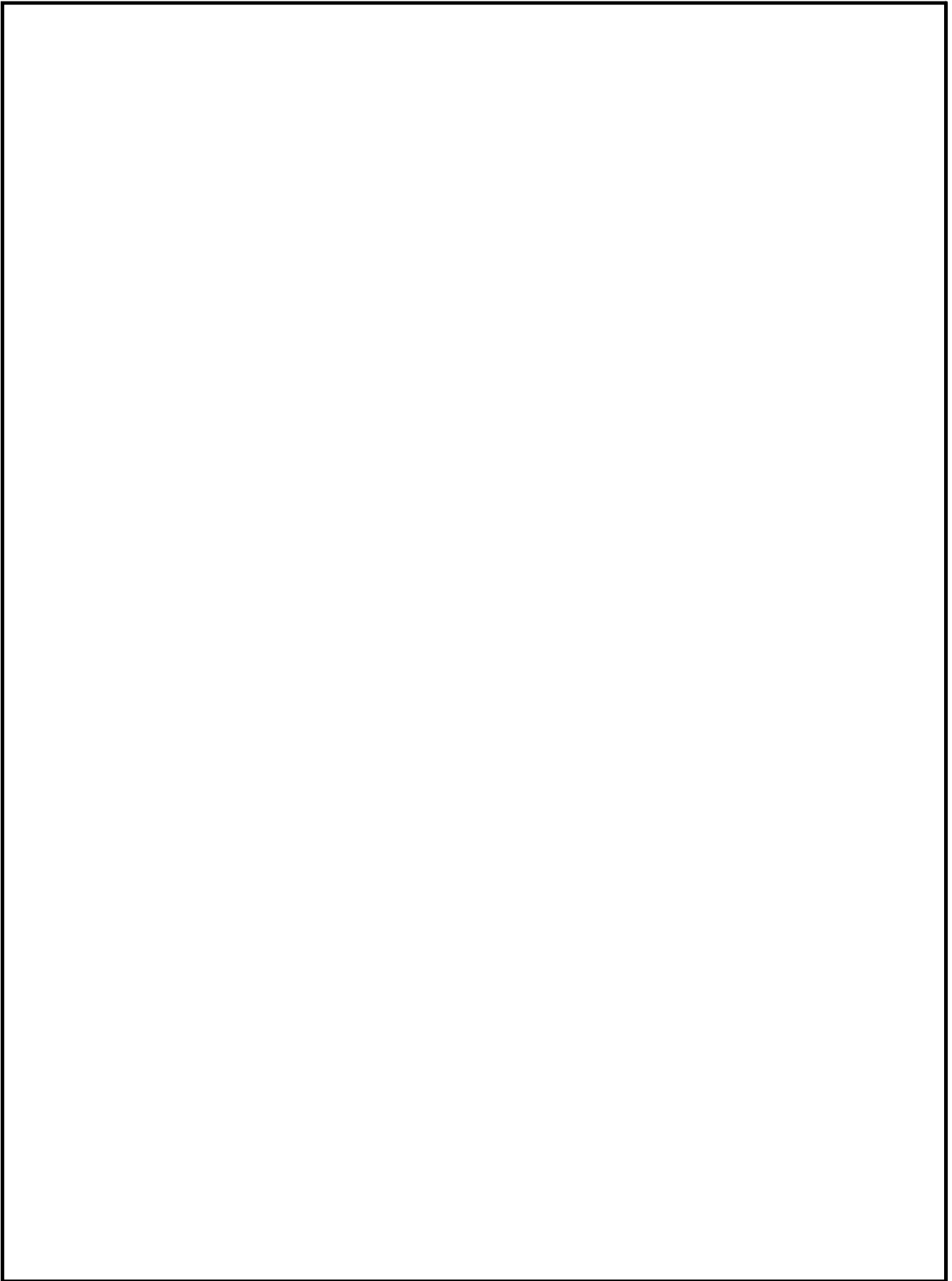
第48-48図 原子炉建物 地下2階

本資料のうち、枠囲みの内容は機密に係る事項のため公開できません。



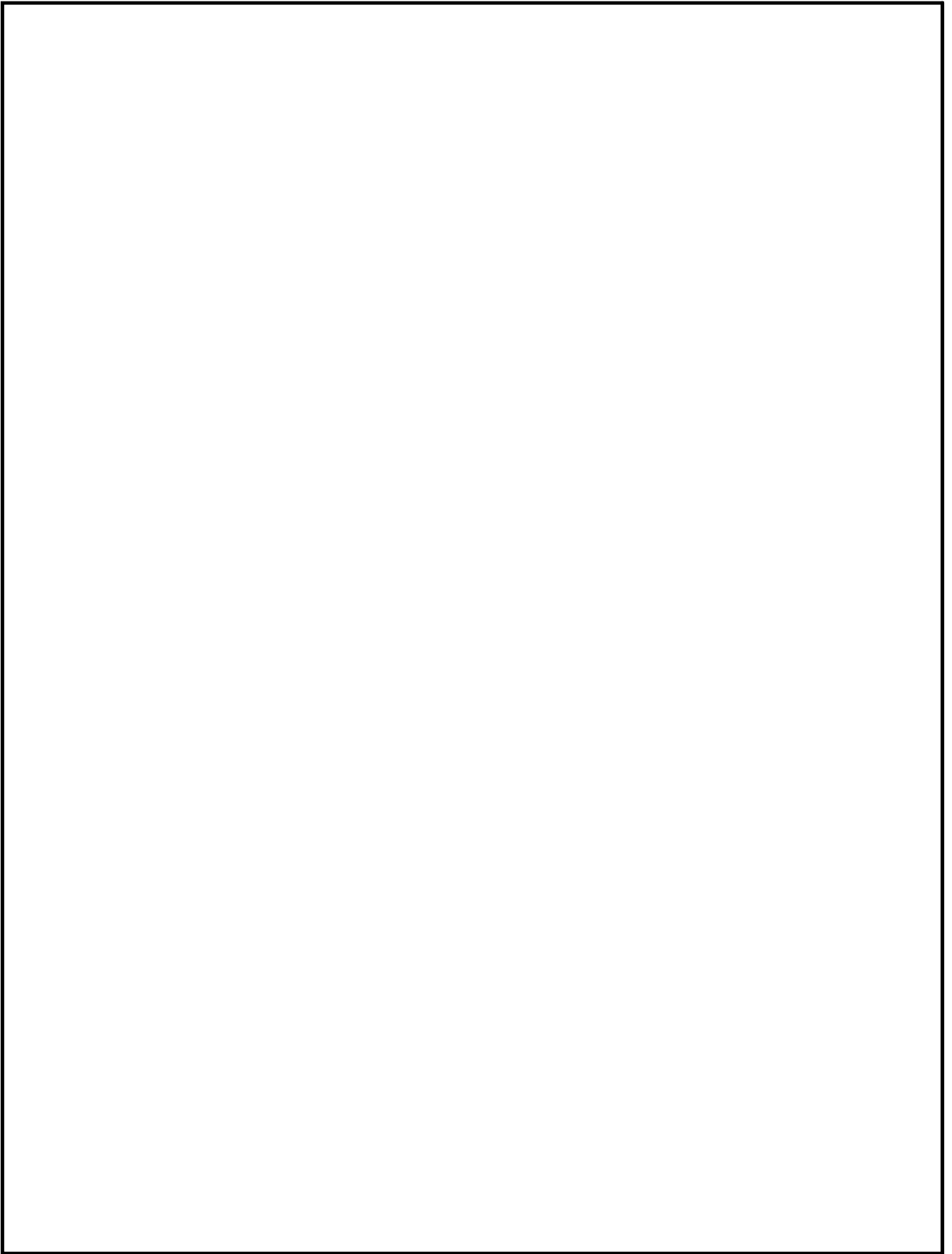
第48-49図 原子炉建物 地下1階

本資料のうち、枠囲みの内容は機密に係る事項のため公開できません。



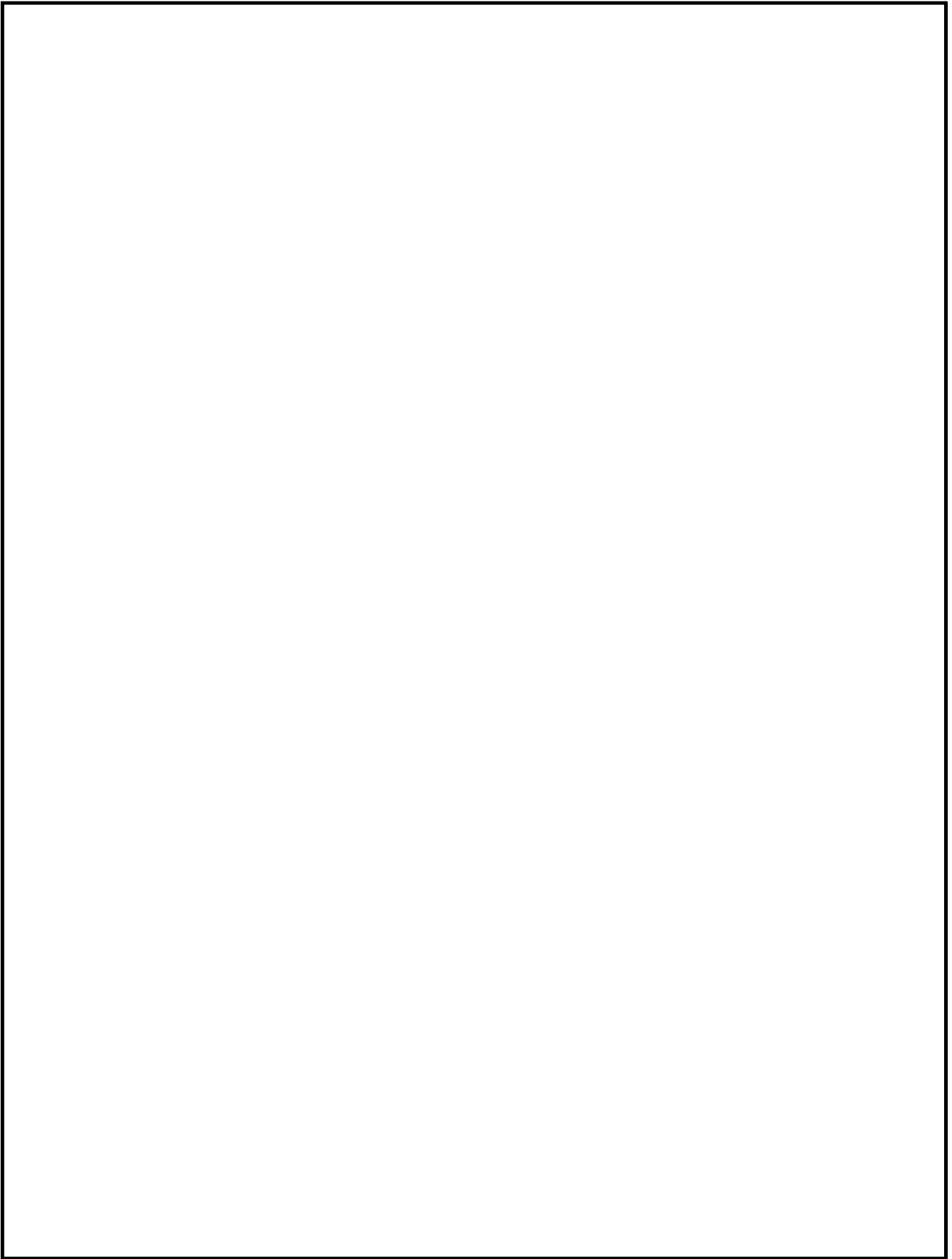
第48-50図 原子炉建物 地上1階及び地上中1階

本資料のうち、枠囲みの内容は機密に係る事項のため公開できません。



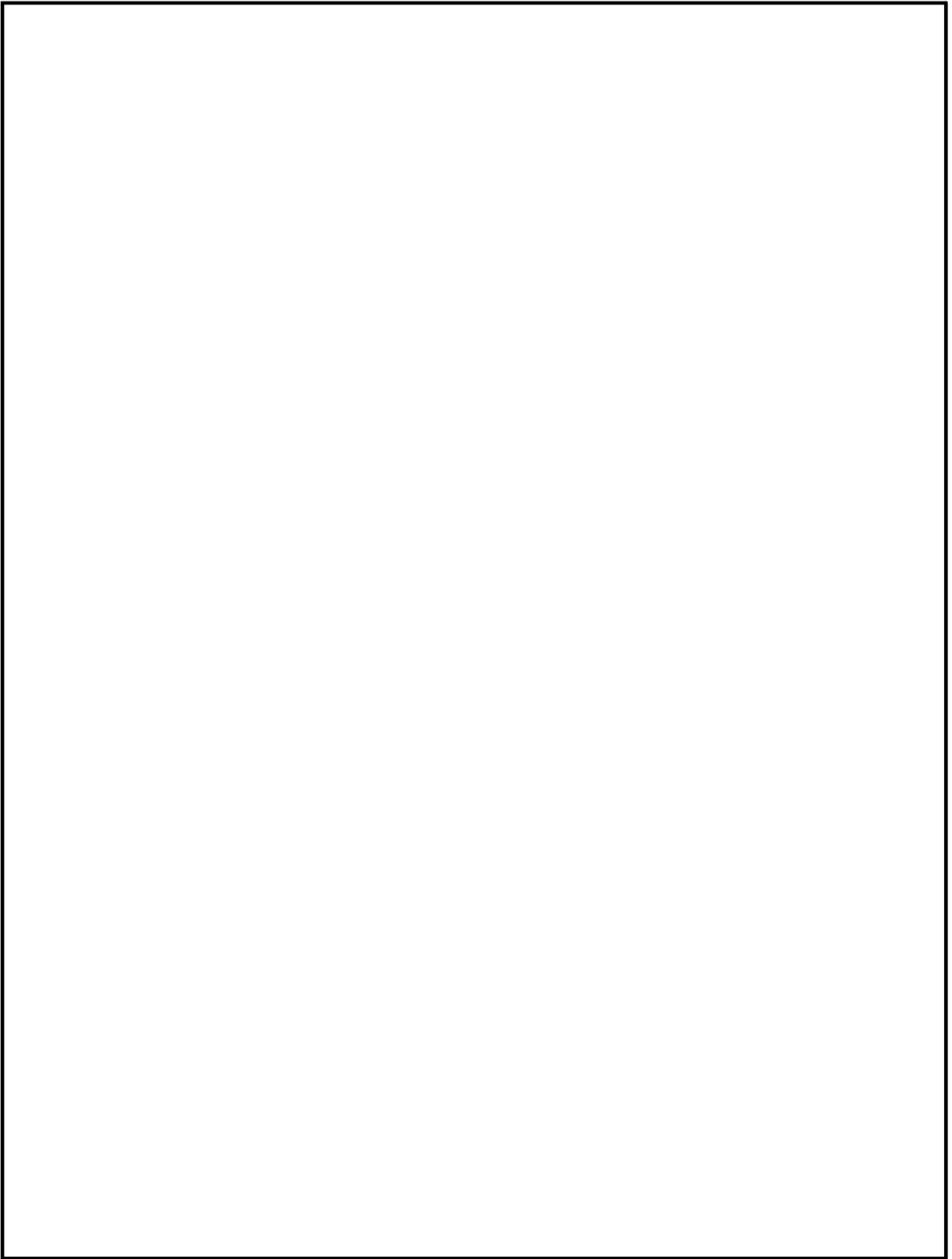
第48-51図 原子炉建物 地上2階

本資料のうち、枠囲みの内容は機密に係る事項のため公開できません。



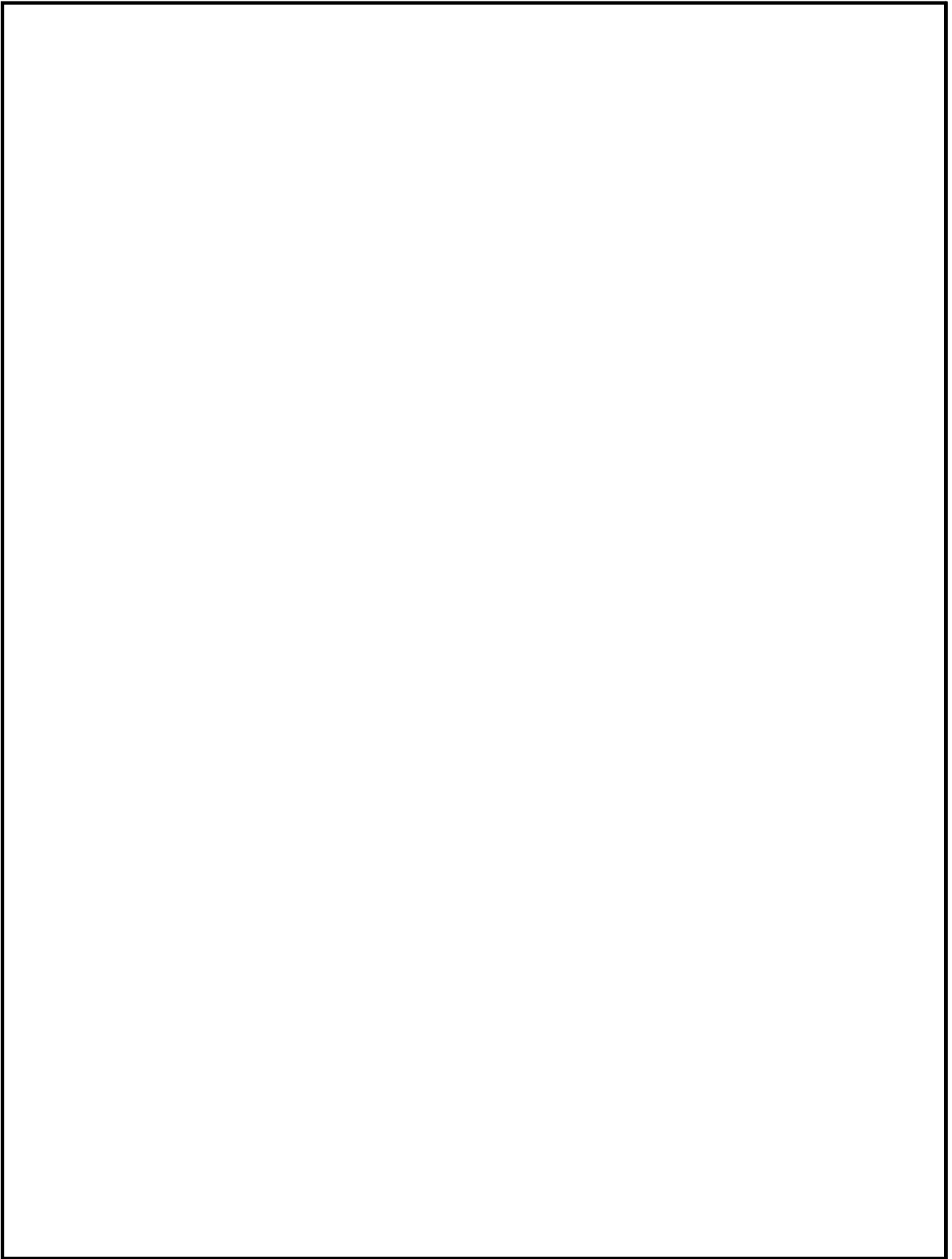
第48-52図 原子炉建物 地上中2階

本資料のうち、枠囲みの内容は機密に係る事項のため公開できません。



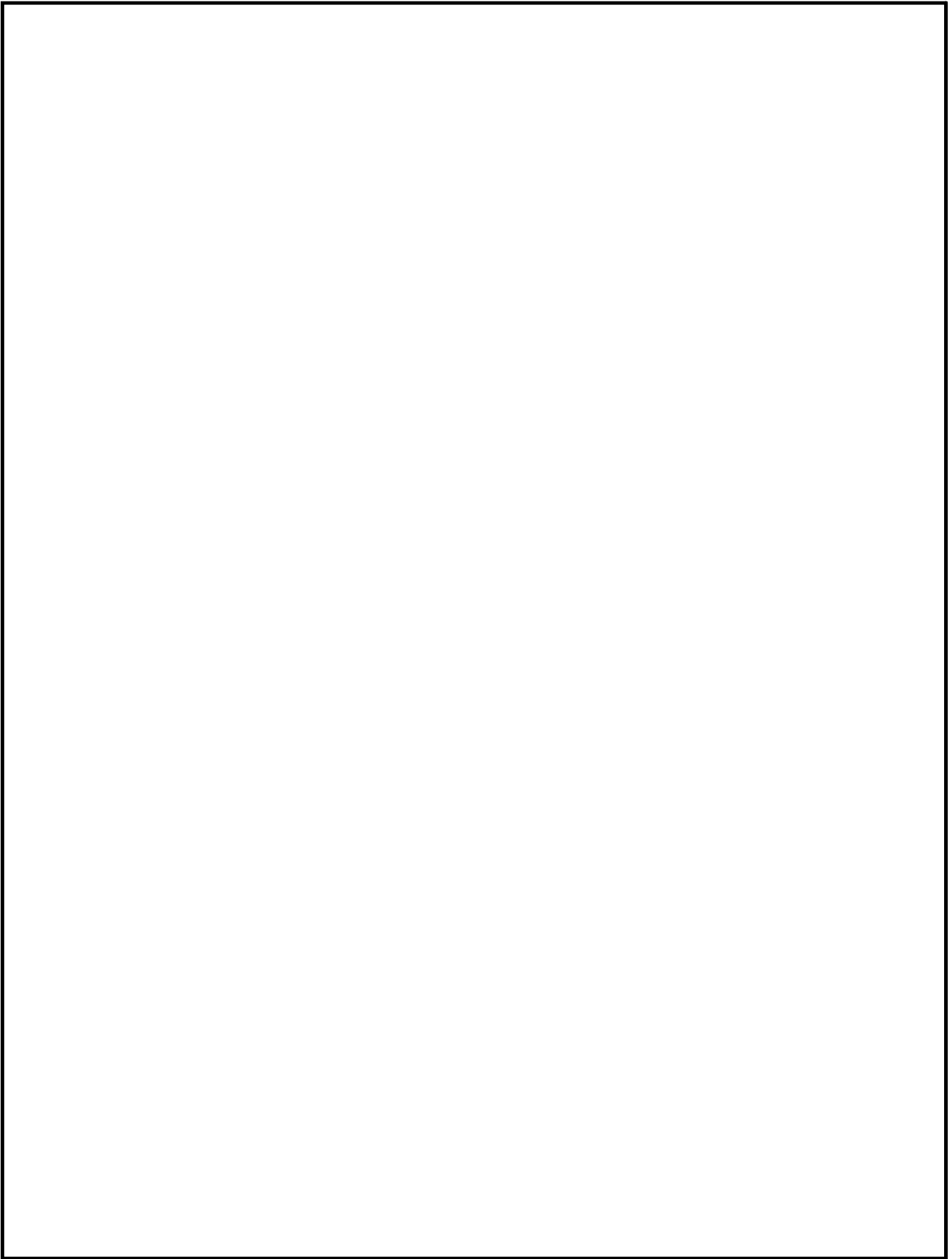
第48-53図 原子炉建物 地上3階

本資料のうち、枠囲みの内容は機密に係る事項のため公開できません。



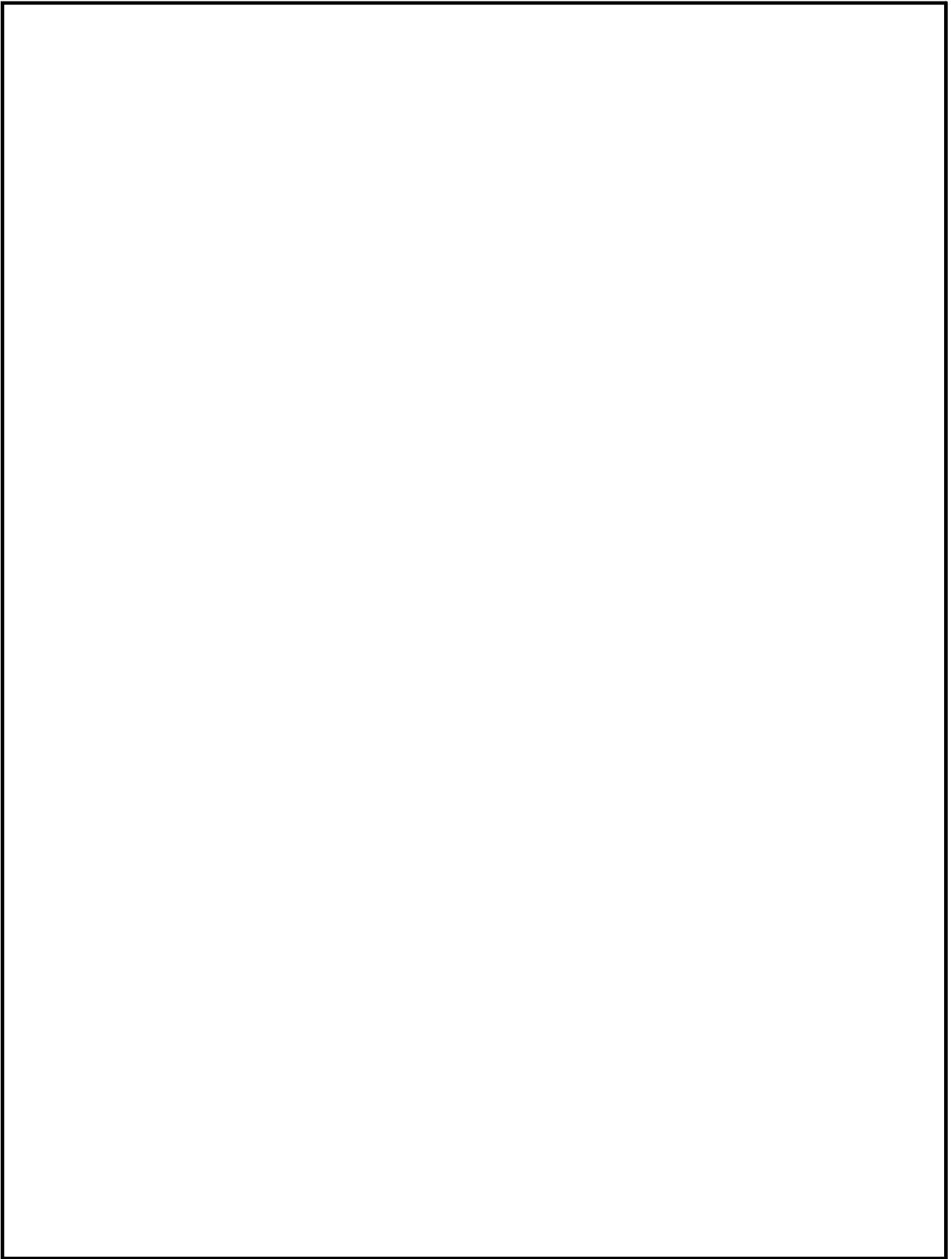
第48-54図 廃棄物処理建物 地下中1階

本資料のうち、枠囲みの内容は機密に係る事項のため公開できません。



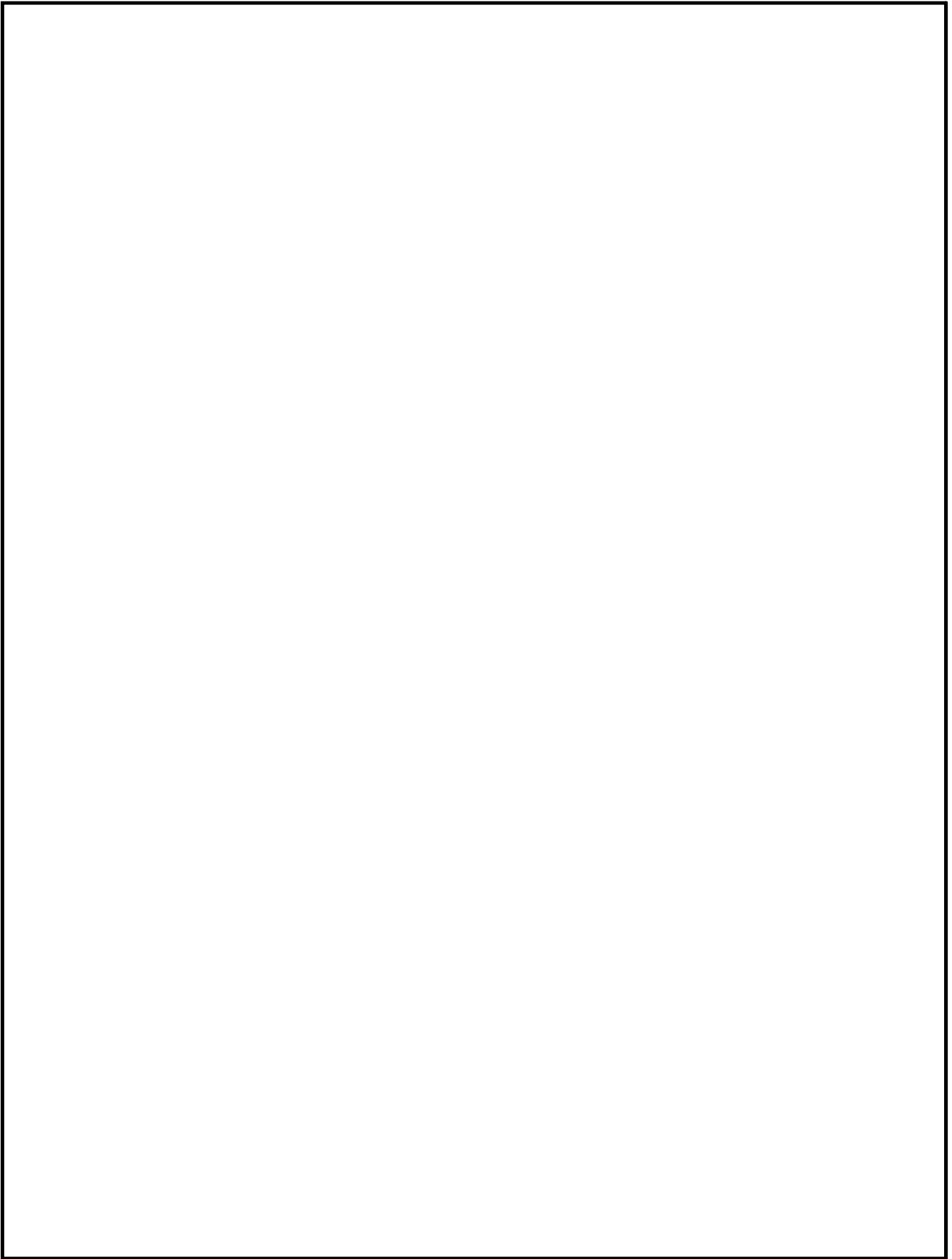
第48-55図 廃棄物処理建物 地上1階

本資料のうち、枠囲みの内容は機密に係る事項のため公開できません。



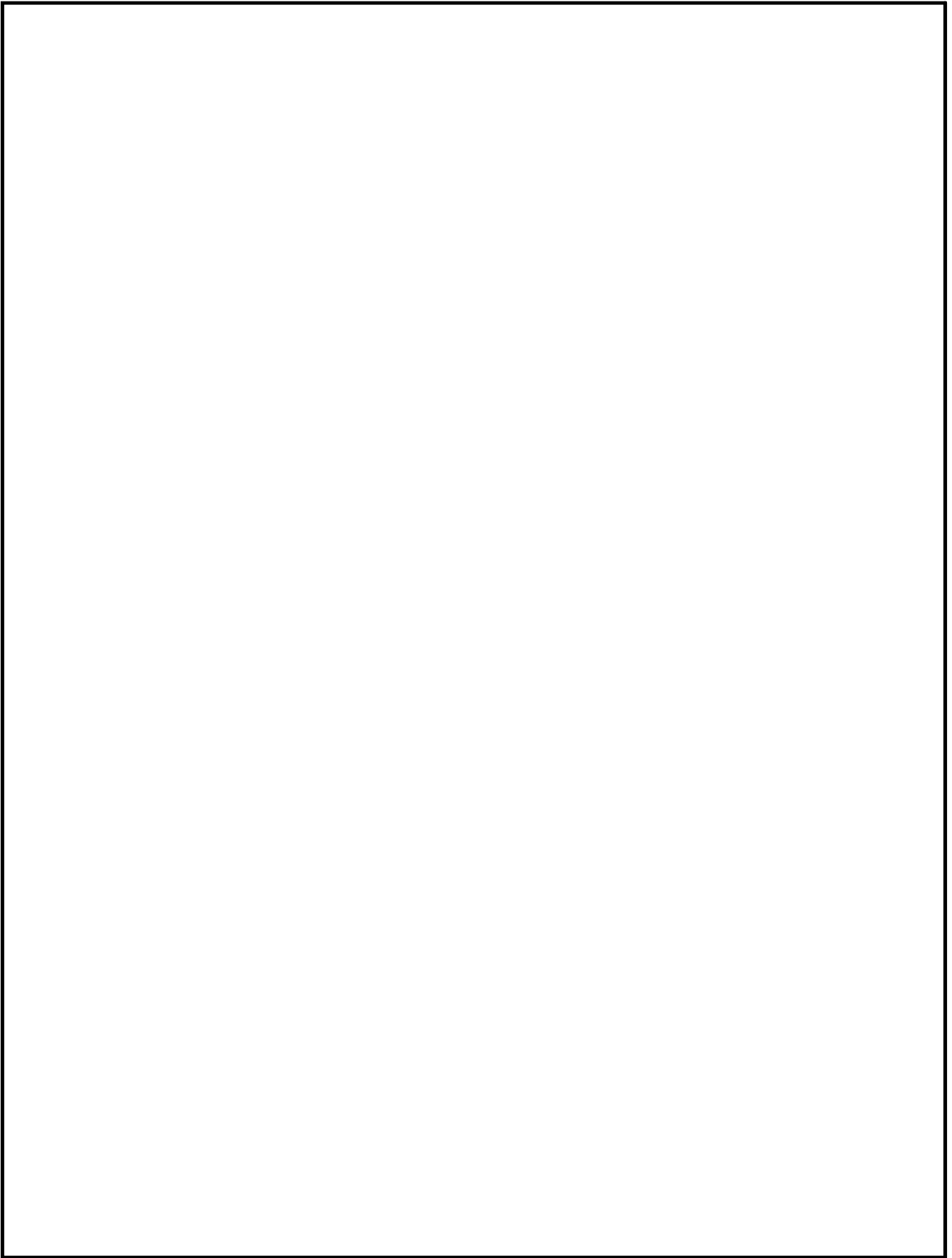
第48-56図 廃棄物処理建物 地上2階

本資料のうち、枠囲みの内容は機密に係る事項のため公開できません。



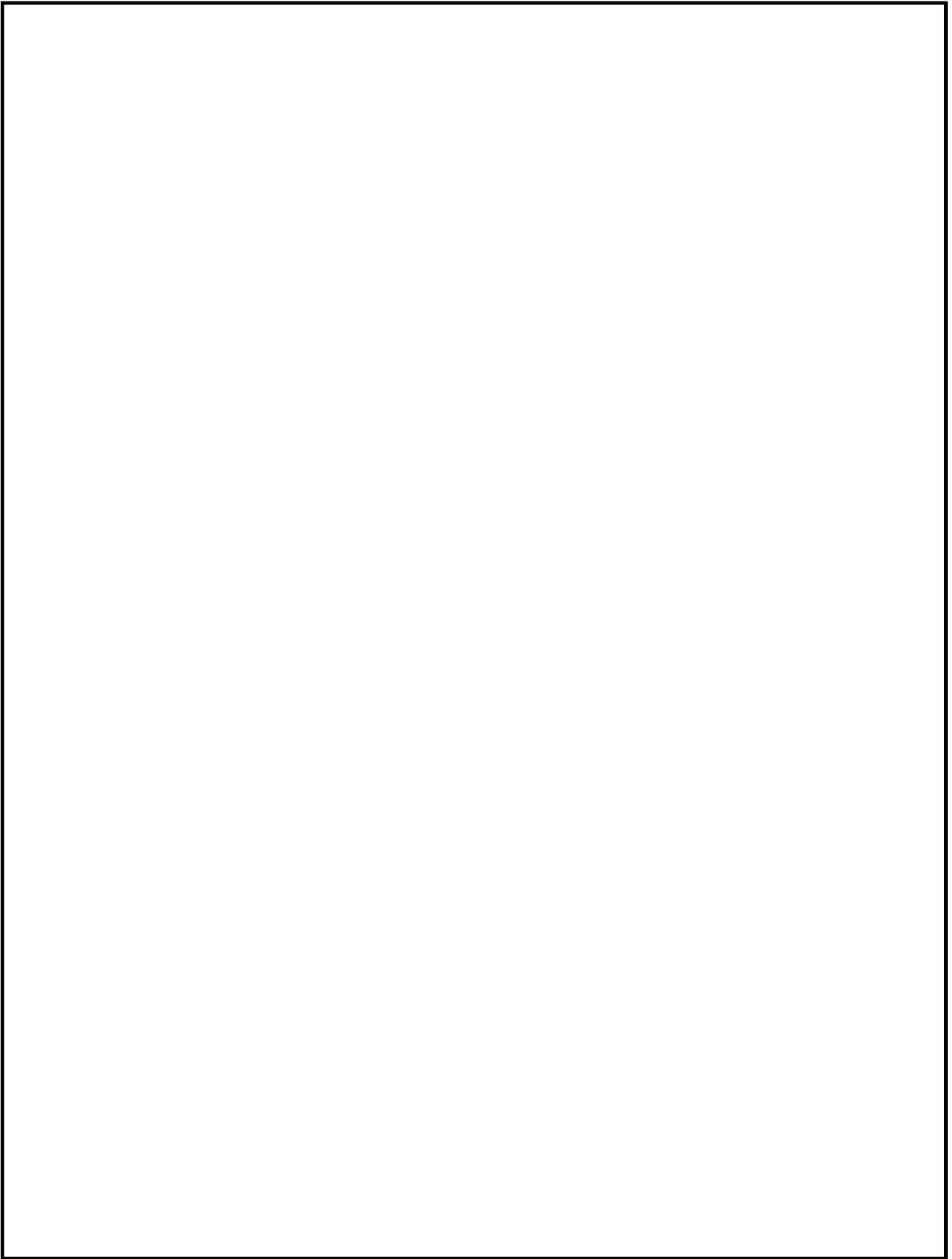
第48-57図 廃棄物処理建物 地上3階

本資料のうち、枠囲みの内容は機密に係る事項のため公開できません。



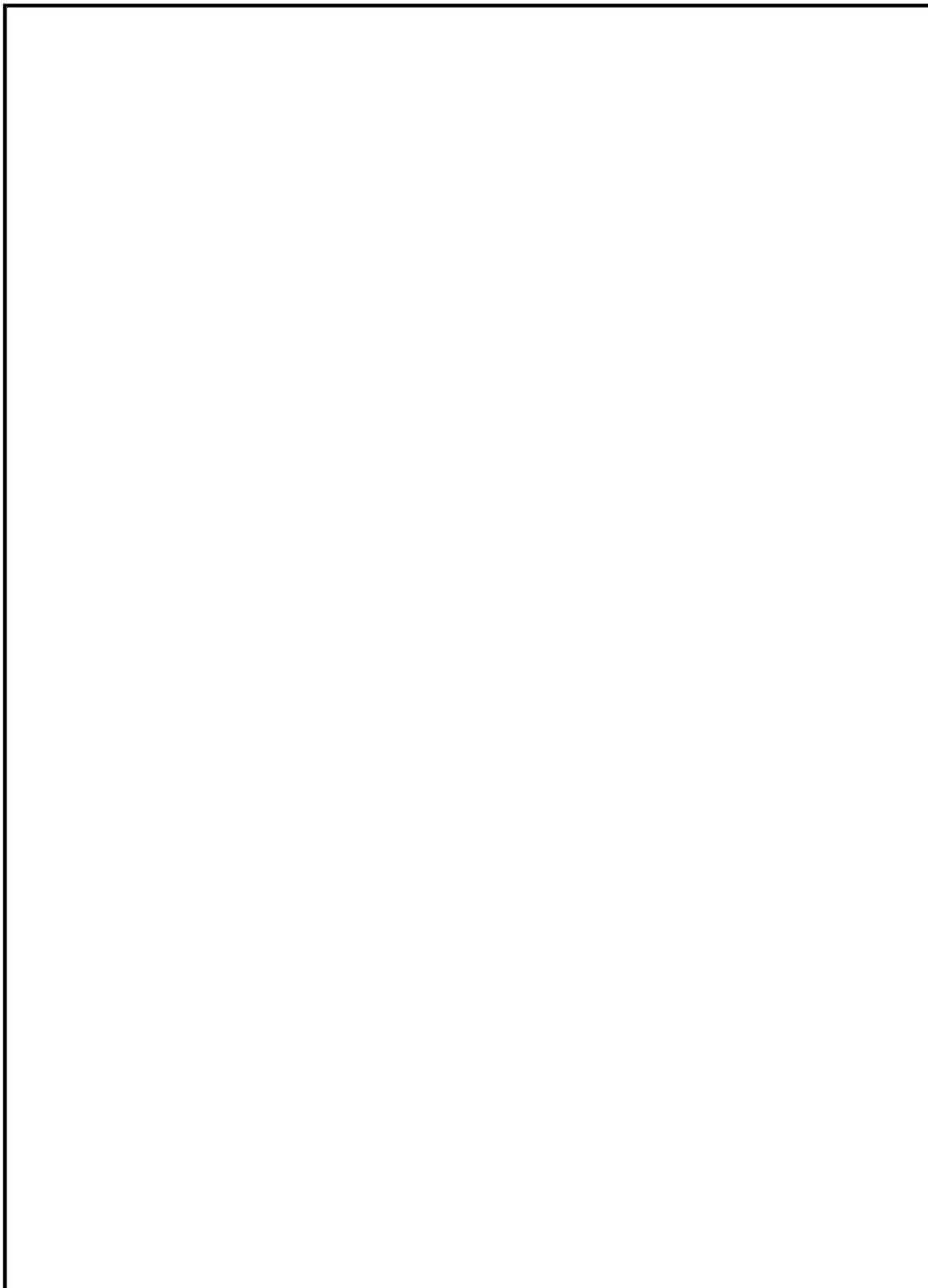
第48-58図 制御室建物 地上3階

本資料のうち、枠囲みの内容は機密に係る事項のため公開できません。



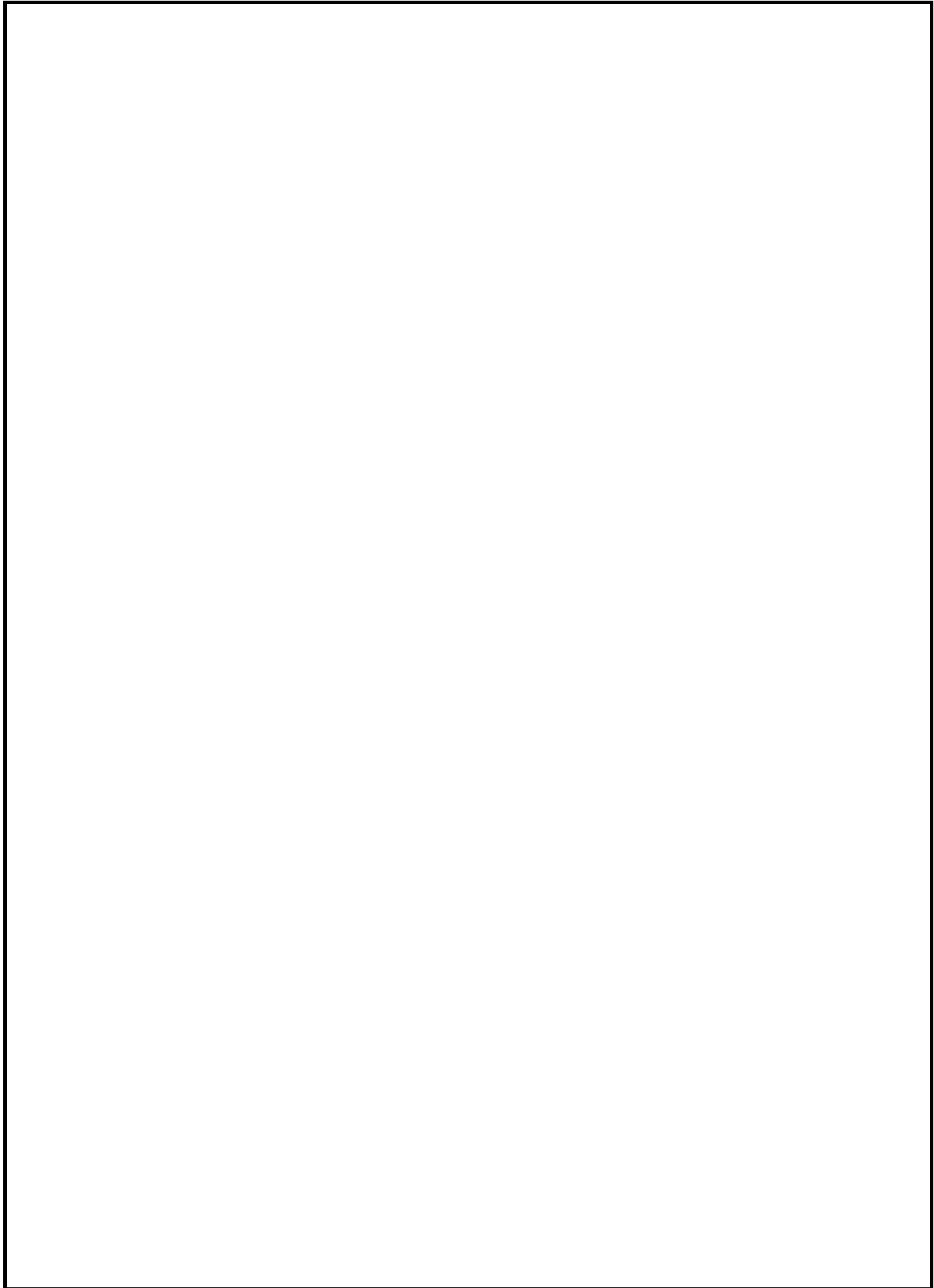
第48-59図 制御室建物 地上4階

本資料のうち、枠囲みの内容は機密に係る事項のため公開できません。



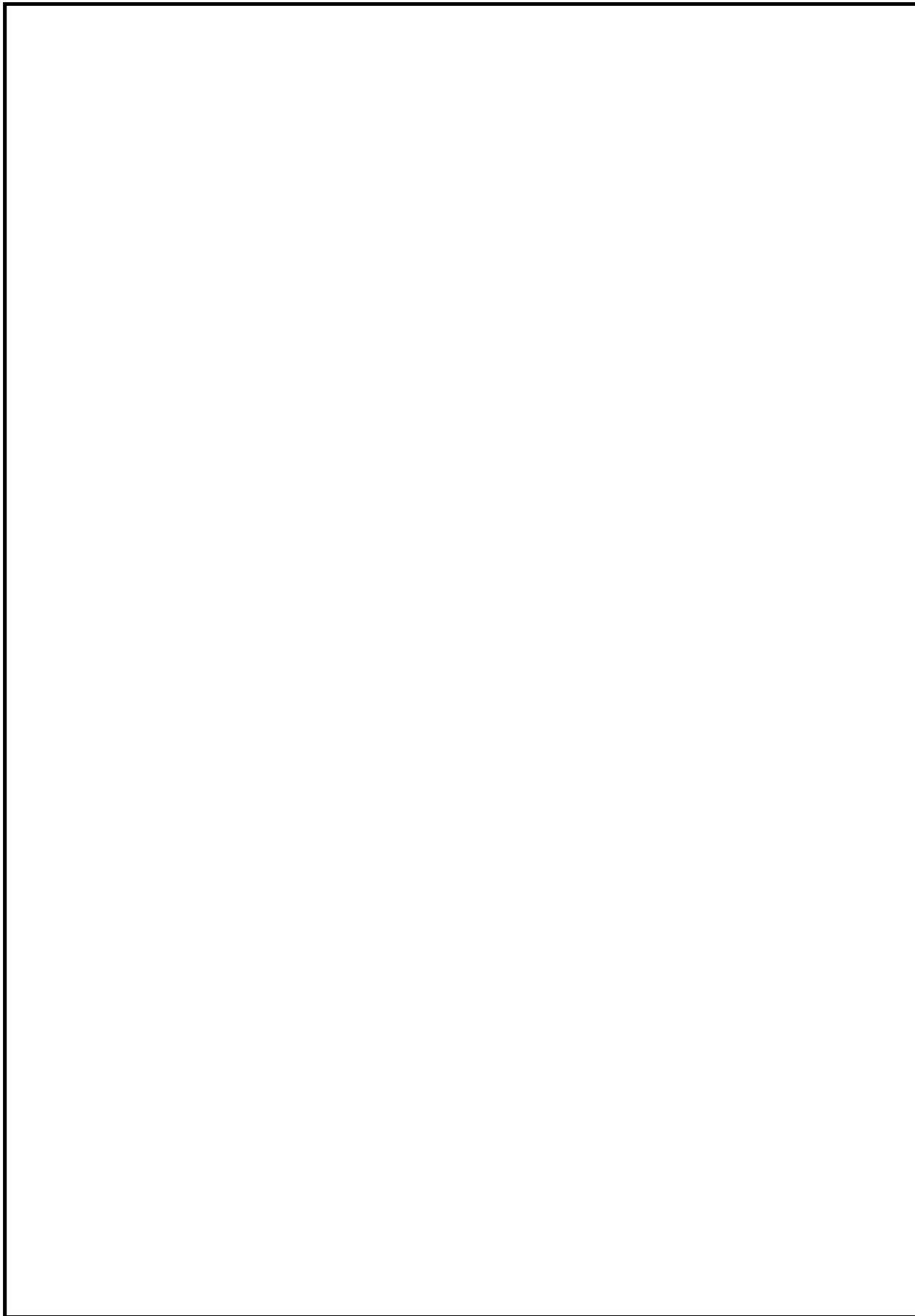
第49-1図 原子炉建物 地下2階

本資料のうち、枠囲みの内容は機密に係る事項のため公開できません。



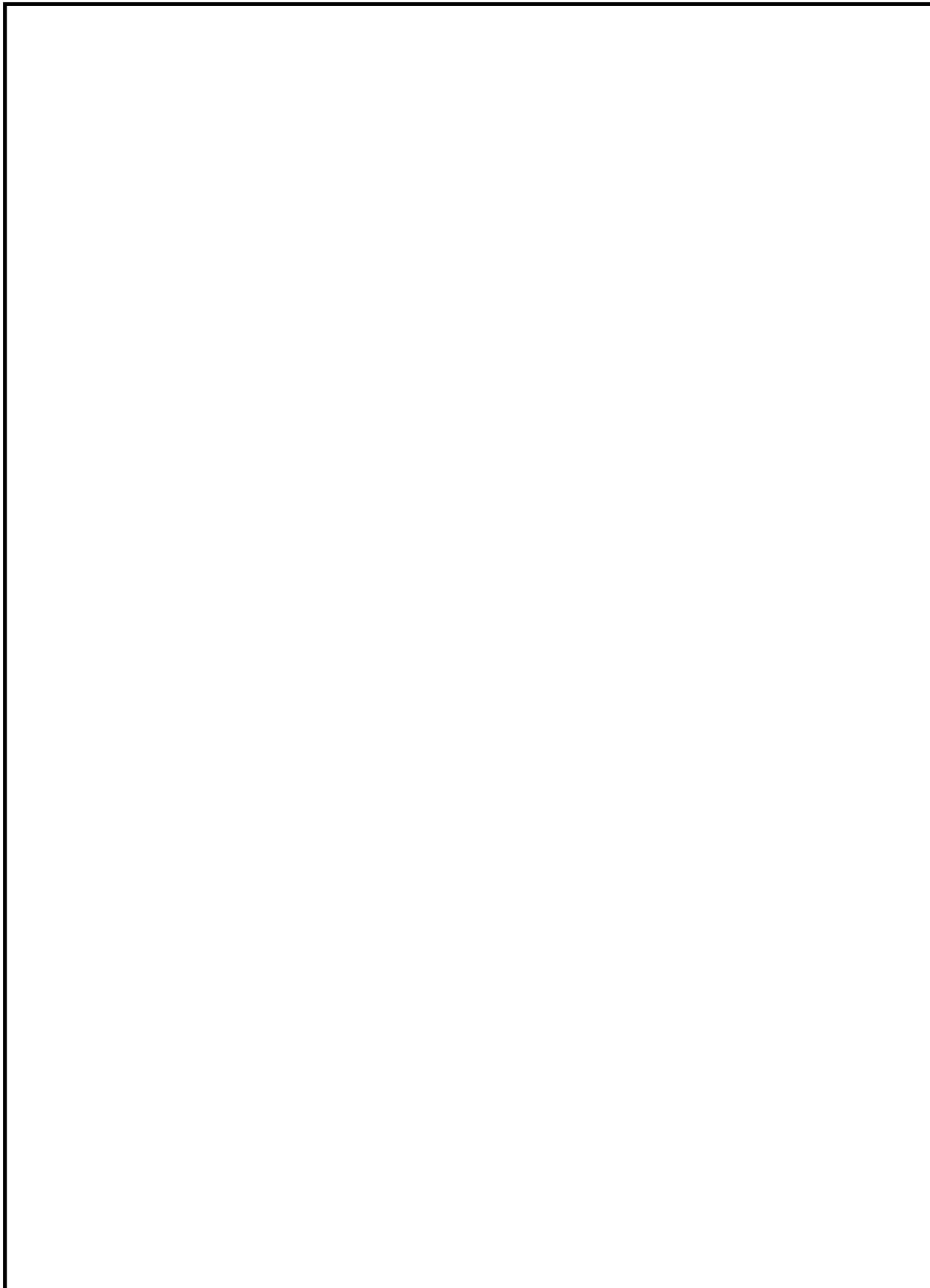
第49-2図 原子炉建物 地下1階

本資料のうち、枠囲みの内容は機密に係る事項のため公開できません。



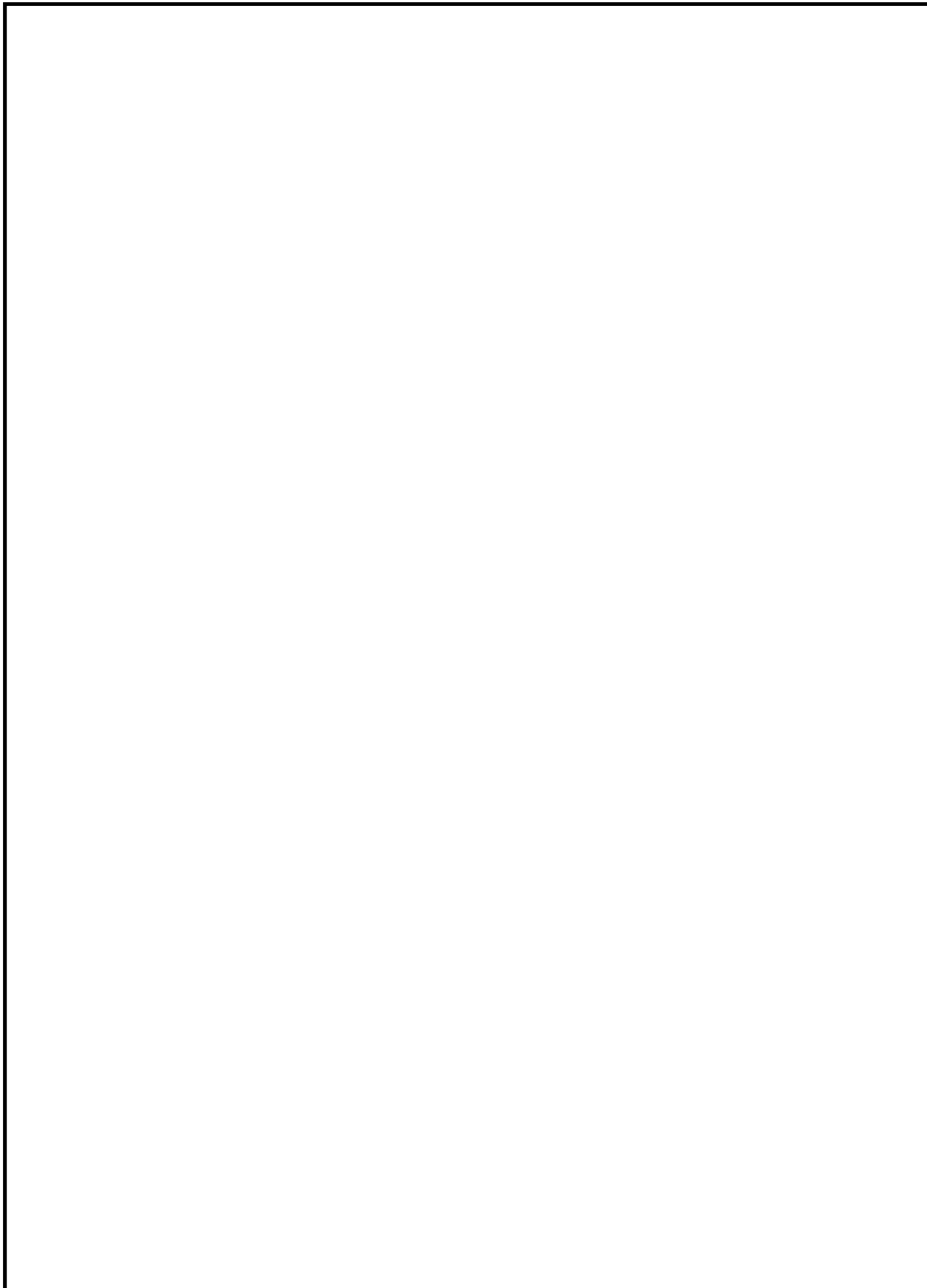
第49-3図 原子炉建物 地上1階及び地上中1階

本資料のうち、枠囲みの内容は機密に係る事項のため公開できません。



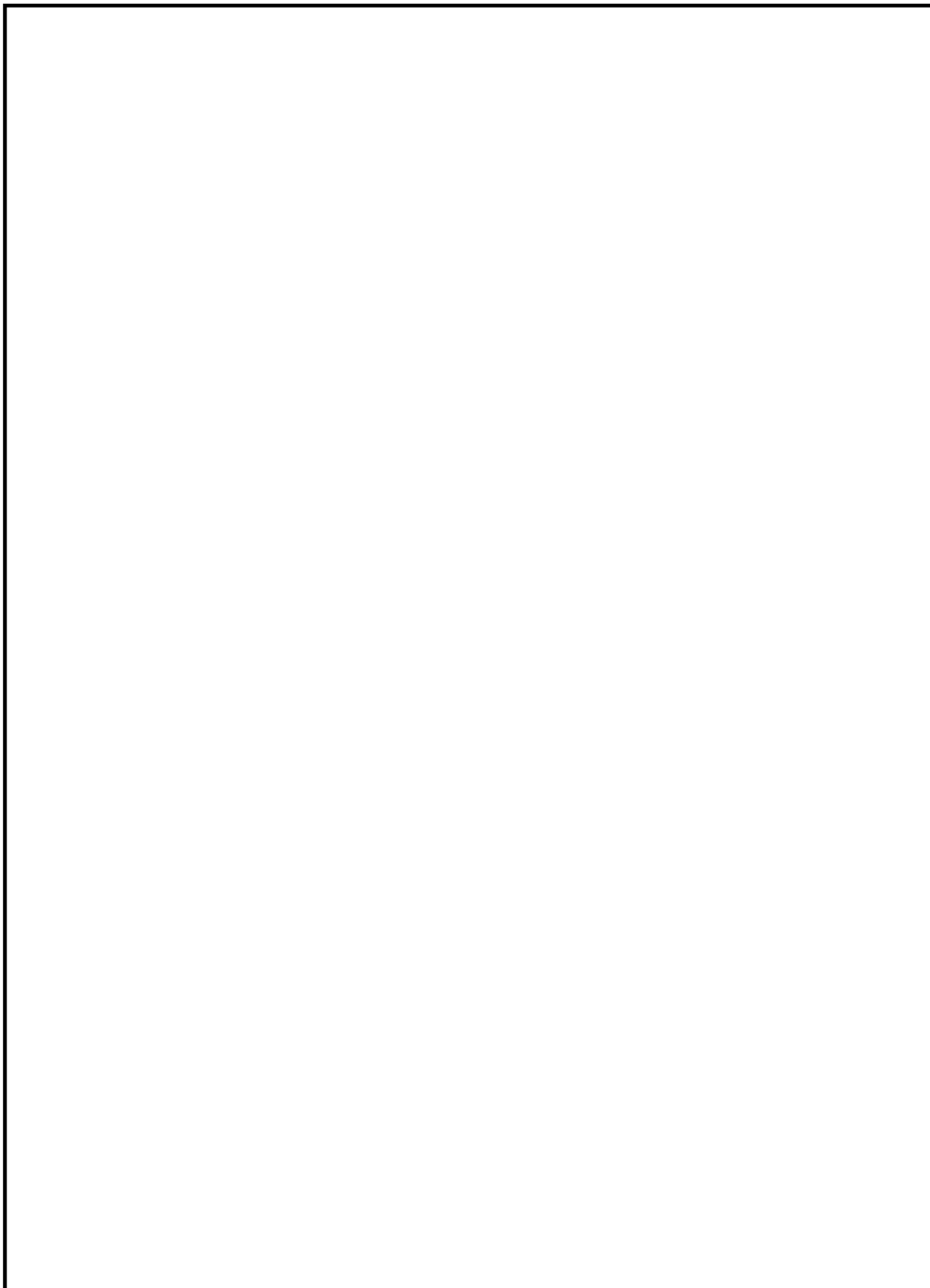
第49-4図 原子炉建物 地上2階

本資料のうち、枠囲みの内容は機密に係る事項のため公開できません。



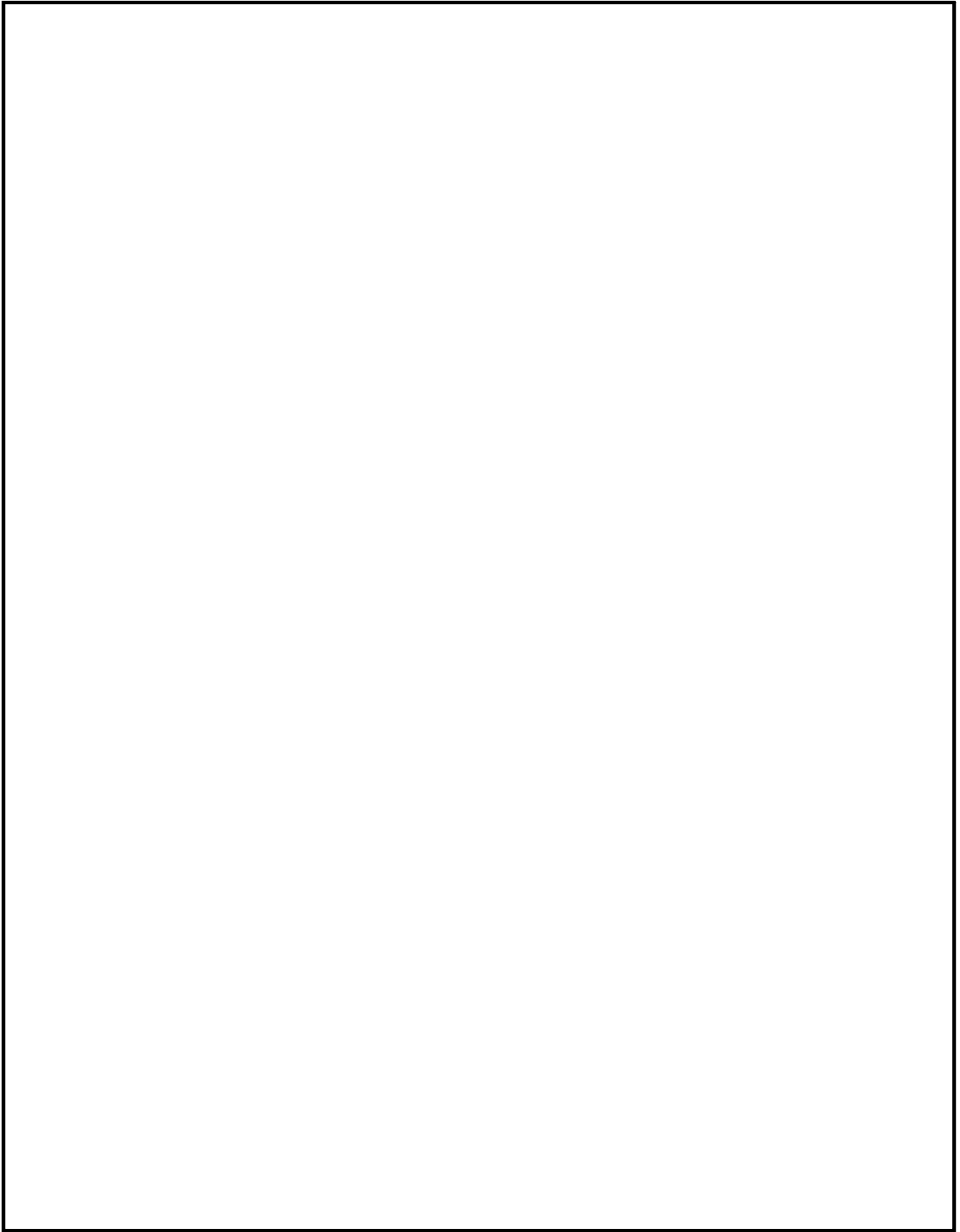
第49-5図 原子炉建物 地上中2階

本資料のうち、枠囲みの内容は機密に係る事項のため公開できません。



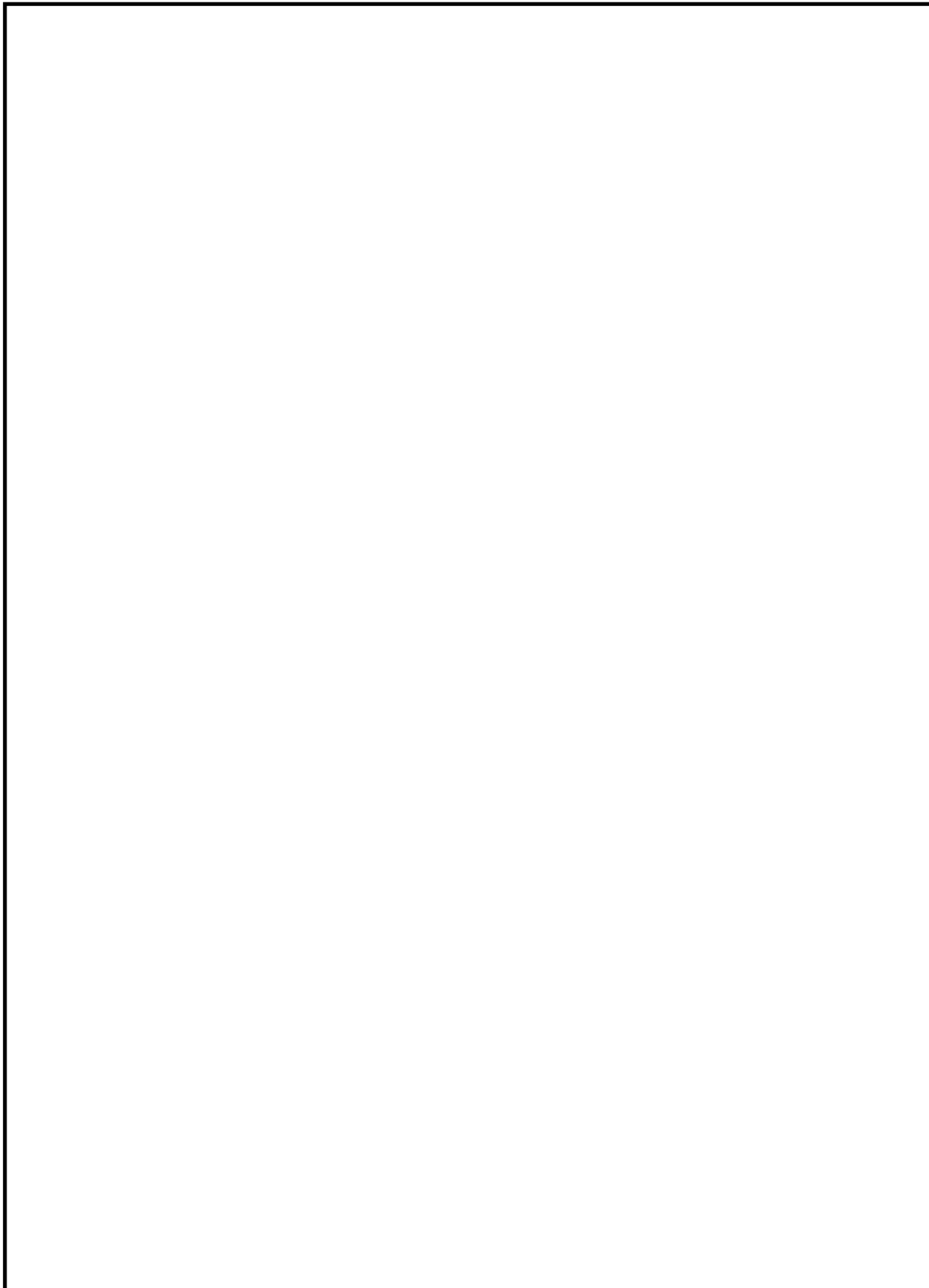
第49-6図 原子炉建物 地上3階

本資料のうち、枠囲みの内容は機密に係る事項のため公開できません。



第49-7図 低圧原子炉代替注水槽 地下2階及び地下1階

本資料のうち、枠囲みの内容は機密に係る事項のため公開できません。



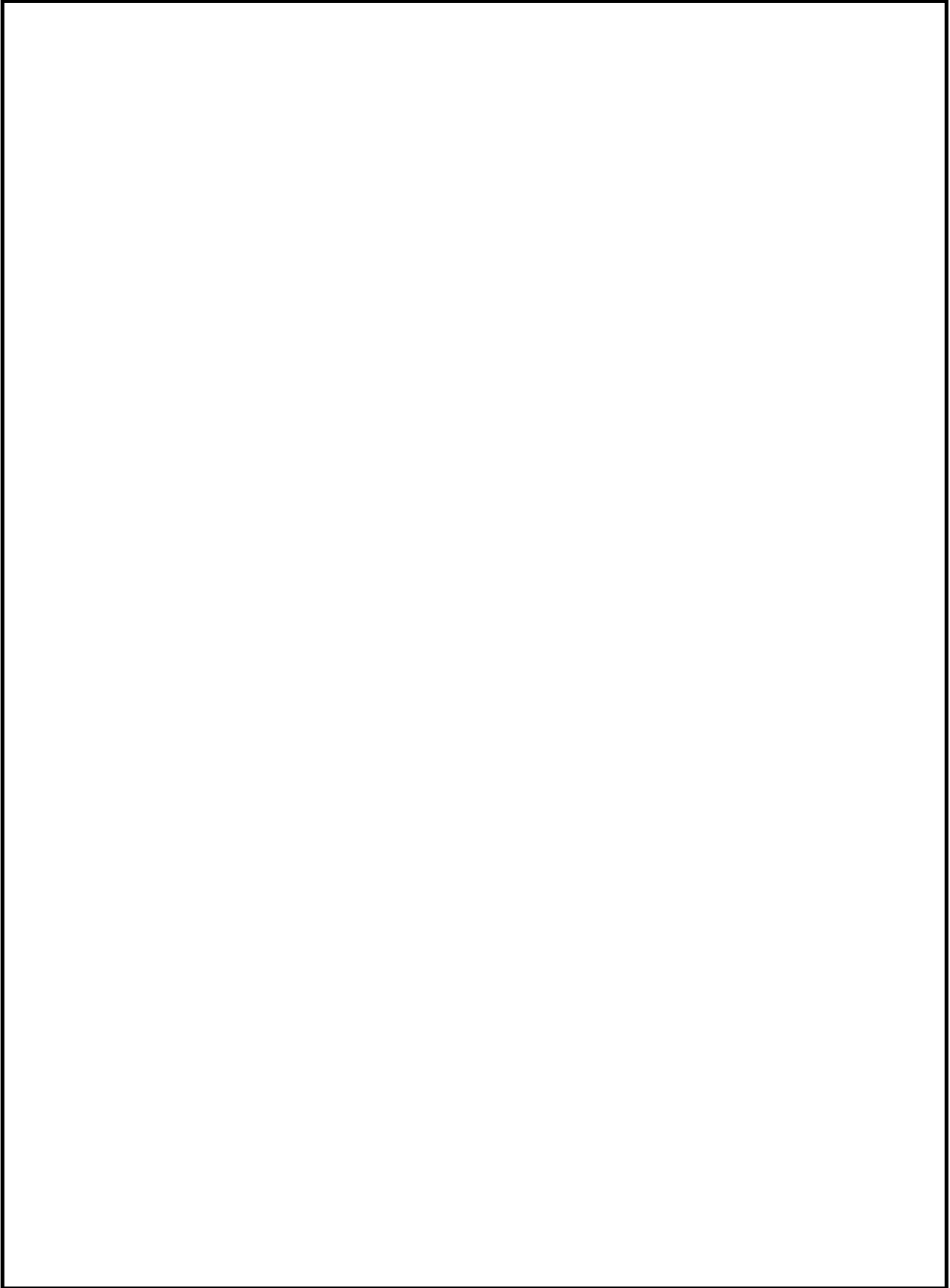
第49-8図 廃棄物処理建物 地下中1階

本資料のうち、枠囲みの内容は機密に係る事項のため公開できません。



第49-9図 廃棄物処理建物 地上1階

本資料のうち、枠囲みの内容は機密に係る事項のため公開できません。



第49-10図 原子炉建物 地下2階

本資料のうち、枠囲みの内容は機密に係る事項のため公開できません。



第49-11図 原子炉建物 地下1階

本資料のうち、枠囲みの内容は機密に係る事項のため公開できません。



第49-12図 原子炉建物 地上1階及び地上中1階

本資料のうち、枠囲みの内容は機密に係る事項のため公開できません。



第49-13図 原子炉建物 地上2階

本資料のうち、枠囲みの内容は機密に係る事項のため公開できません。



第49-14図 原子炉建物 地上中2階

本資料のうち、枠囲みの内容は機密に係る事項のため公開できません。



第49-15図 原子炉建物 地上3階

本資料のうち、枠囲みの内容は機密に係る事項のため公開できません。



第49-16図 廃棄物処理建物 地下中1階

本資料のうち、枠囲みの内容は機密に係る事項のため公開できません。



第49-17図 廃棄物処理建物 地上1階

本資料のうち、枠囲みの内容は機密に係る事項のため公開できません。



第49-18図 制御室建物 地上3階

本資料のうち、枠囲みの内容は機密に係る事項のため公開できません。



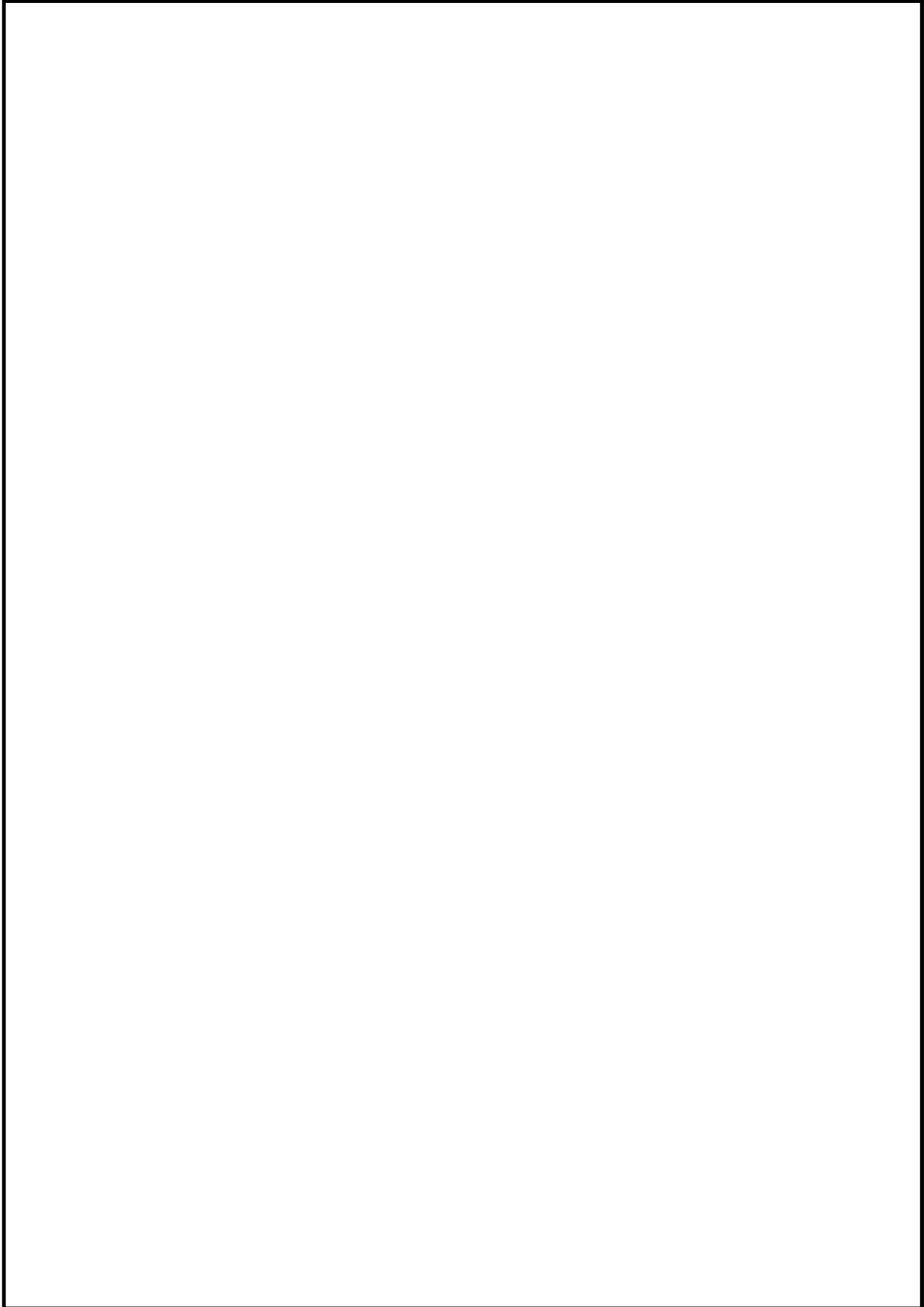
第49-19図 制御室建物 地上4階

本資料のうち、枠囲みの内容は機密に係る事項のため公開できません。



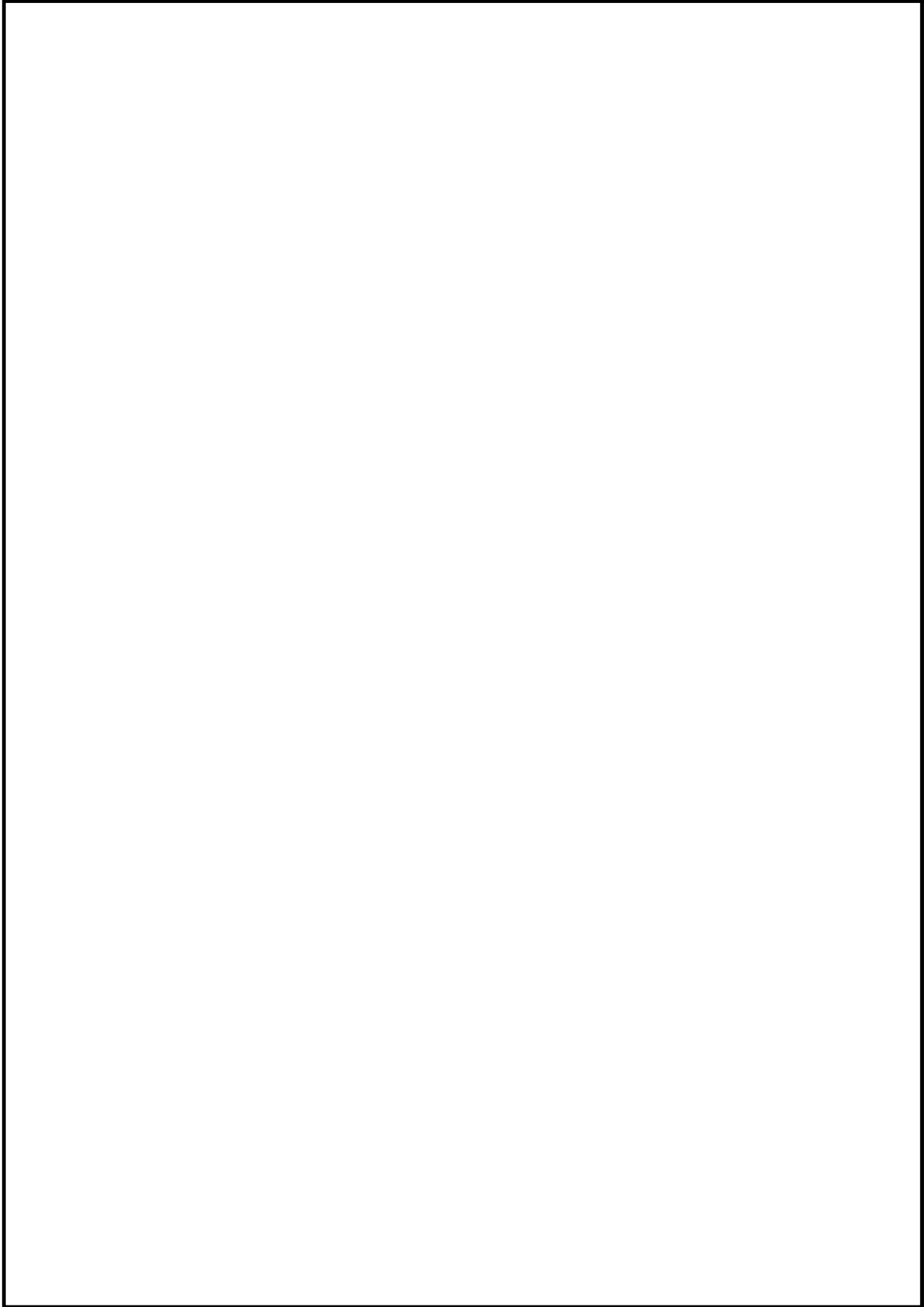
第49-20図 低圧原子炉代替注水槽 地下2階及び地下1階

本資料のうち、枠囲みの内容は機密に係る事項のため公開できません。



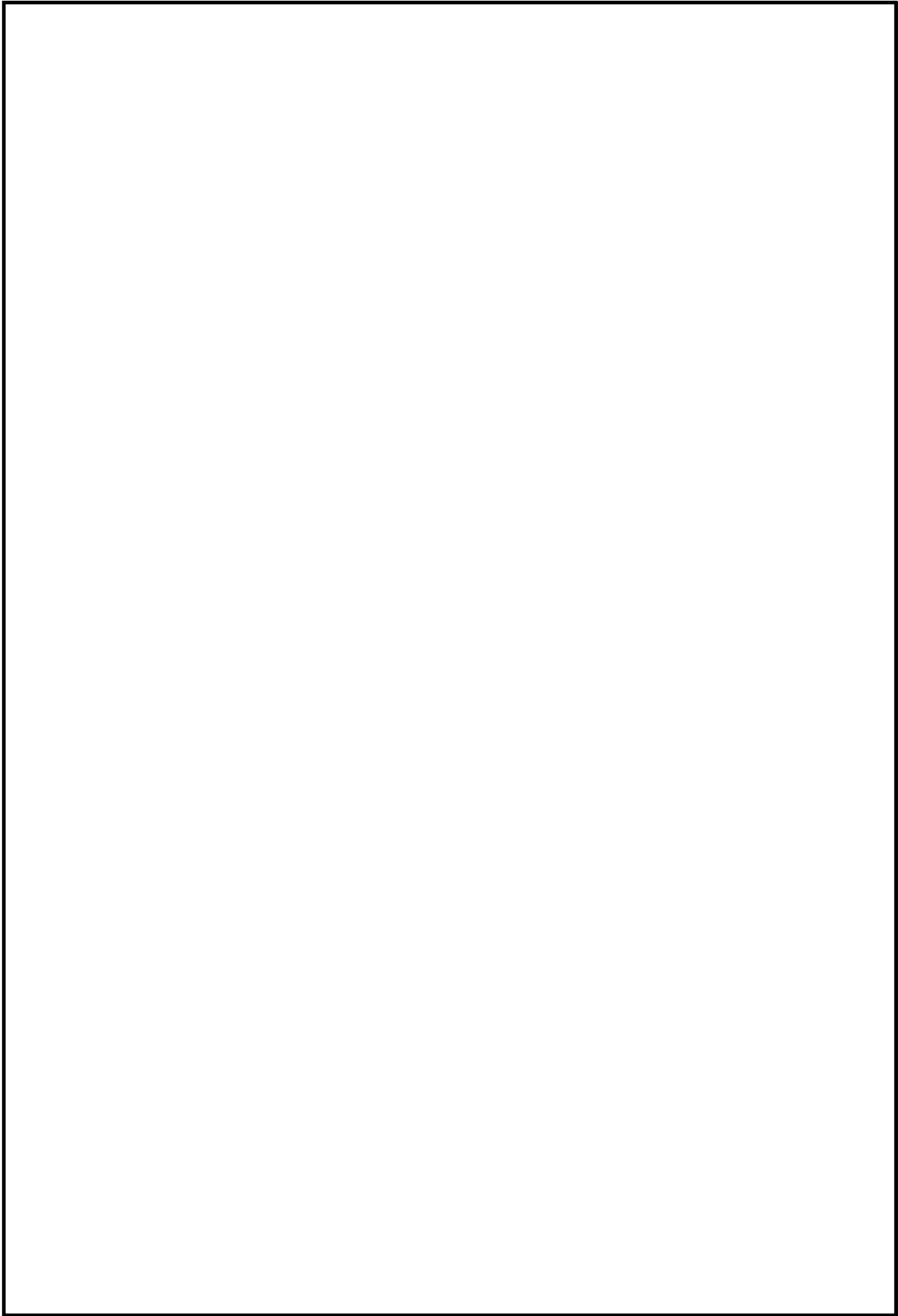
第49-21図 原子炉建物 地下2階

本資料のうち、枠囲みの内容は機密に係る事項のため公開できません。



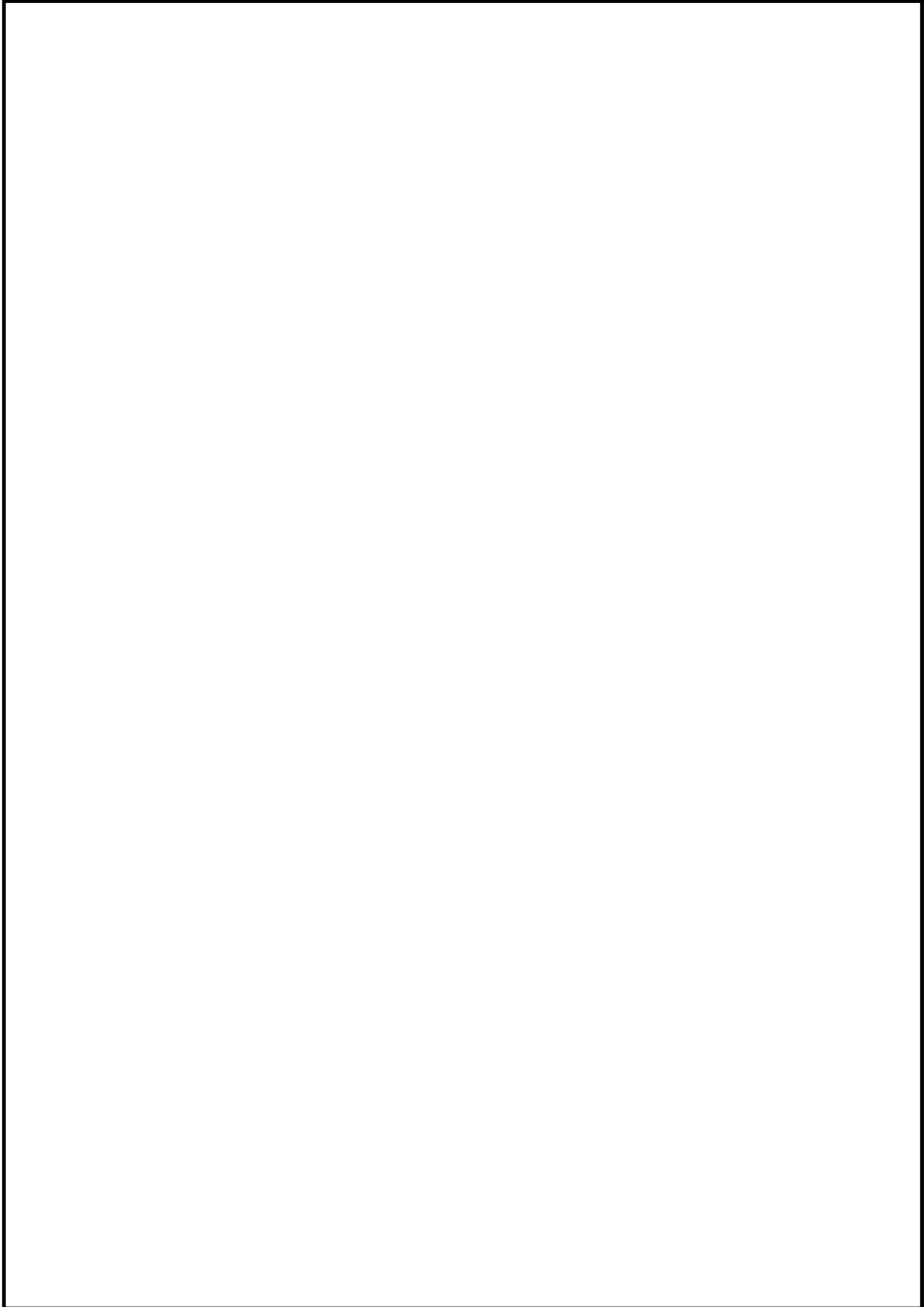
第49-22図 原子炉建物 地下1階

本資料のうち、枠囲みの内容は機密に係る事項のため公開できません。



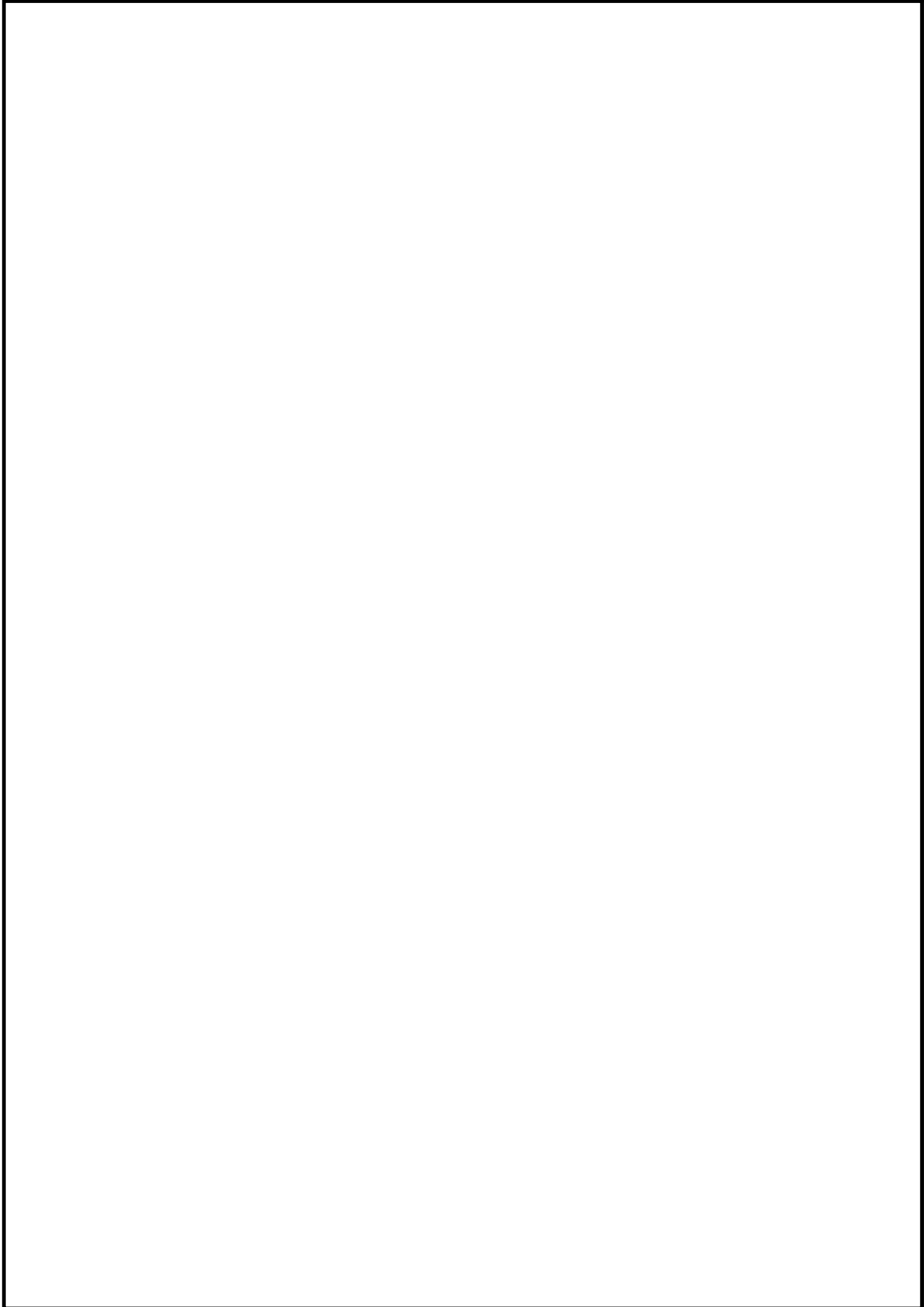
第49-23図 原子炉建物 地上1階及び地上中1階

本資料のうち、枠囲みの内容は機密に係る事項のため公開できません。



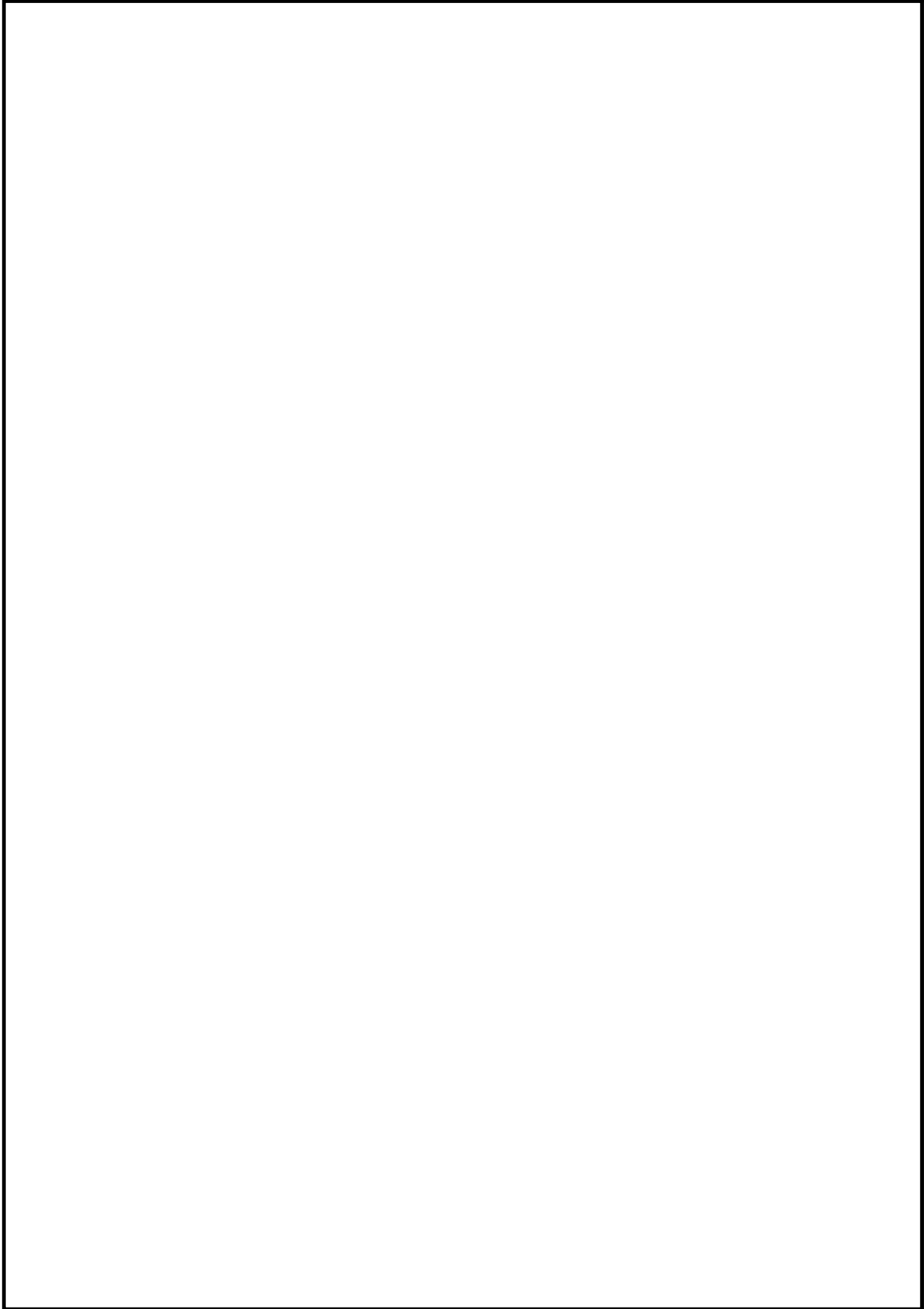
第49-24図 原子炉建物 地上2階

本資料のうち、枠囲みの内容は機密に係る事項のため公開できません。



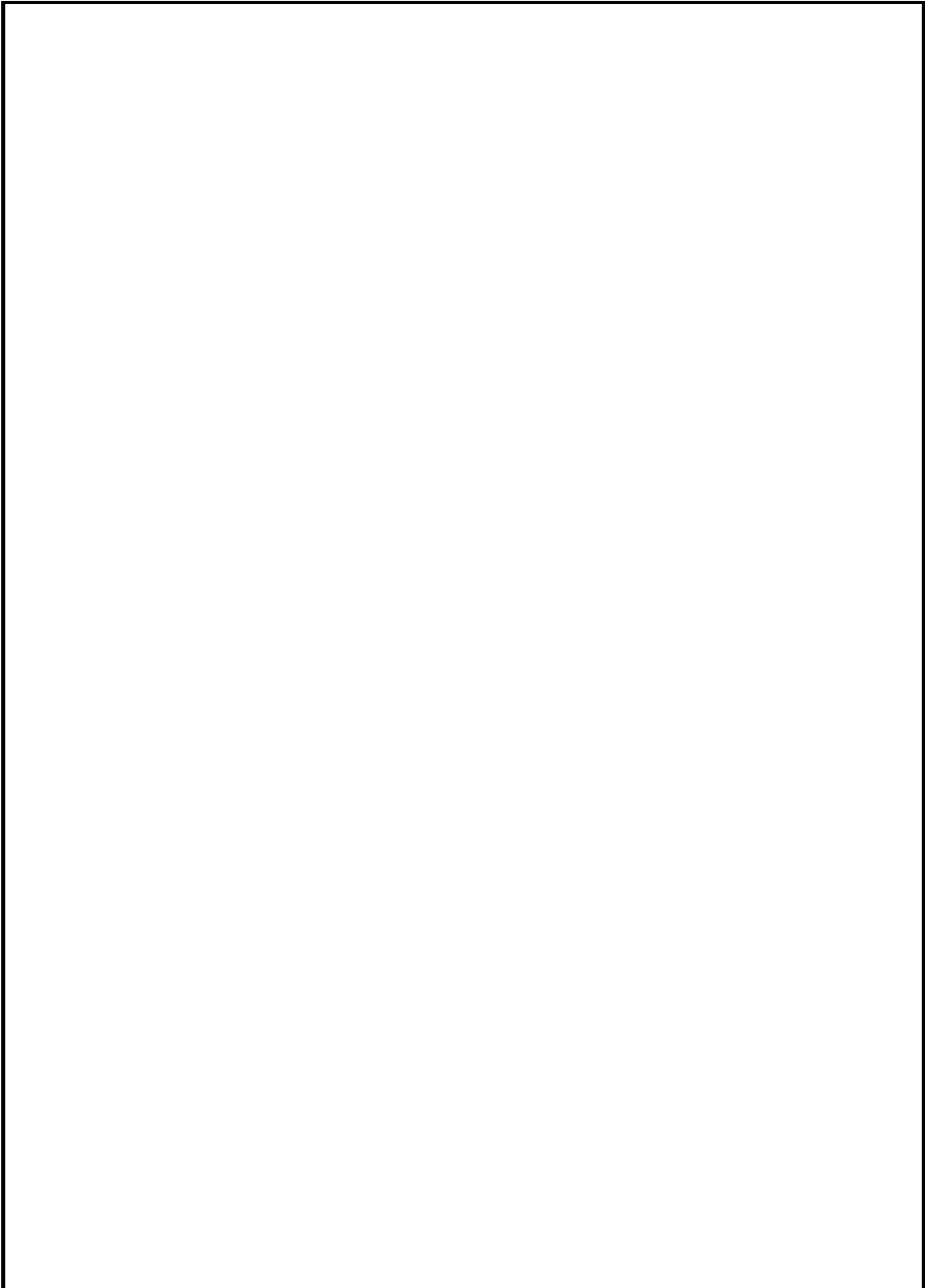
第49-25図 原子炉建物 地上中2階

本資料のうち、枠囲みの内容は機密に係る事項のため公開できません。



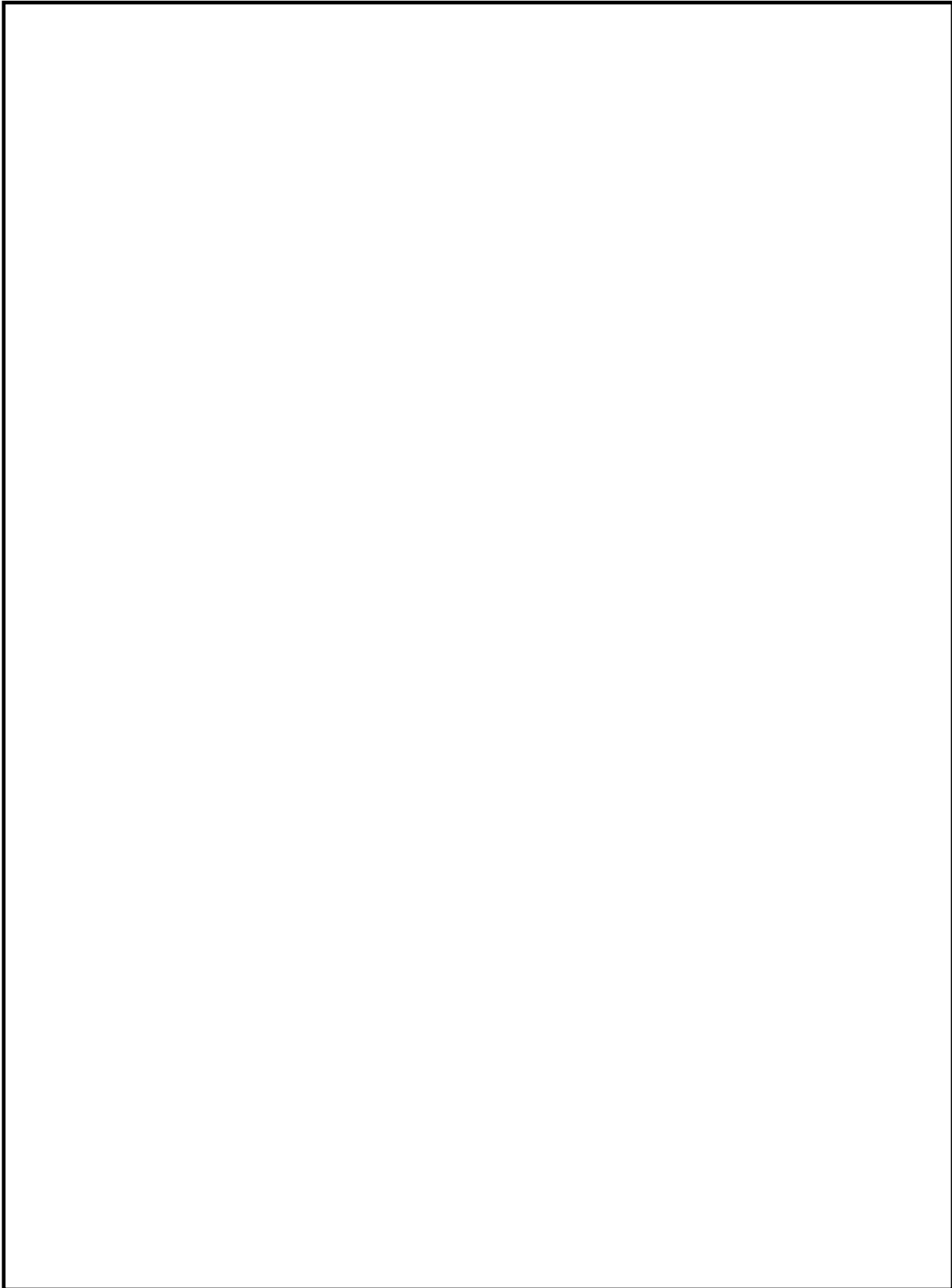
第49-26図 原子炉建物 地上3階

本資料のうち、枠囲みの内容は機密に係る事項のため公開できません。



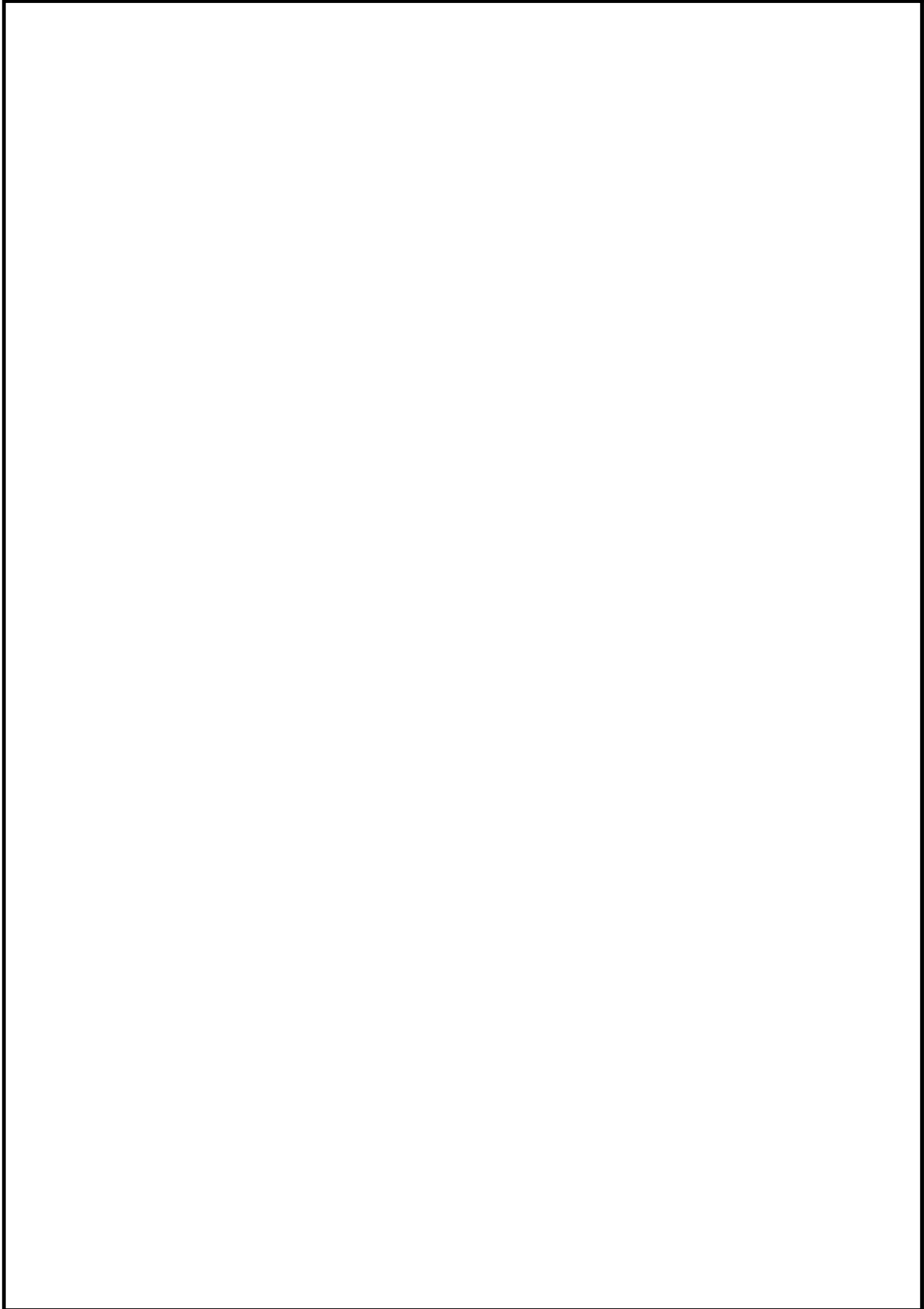
第49-27図 廃棄物処理建物 地下中 1階

本資料のうち、枠囲みの内容は機密に係る事項のため公開できません。



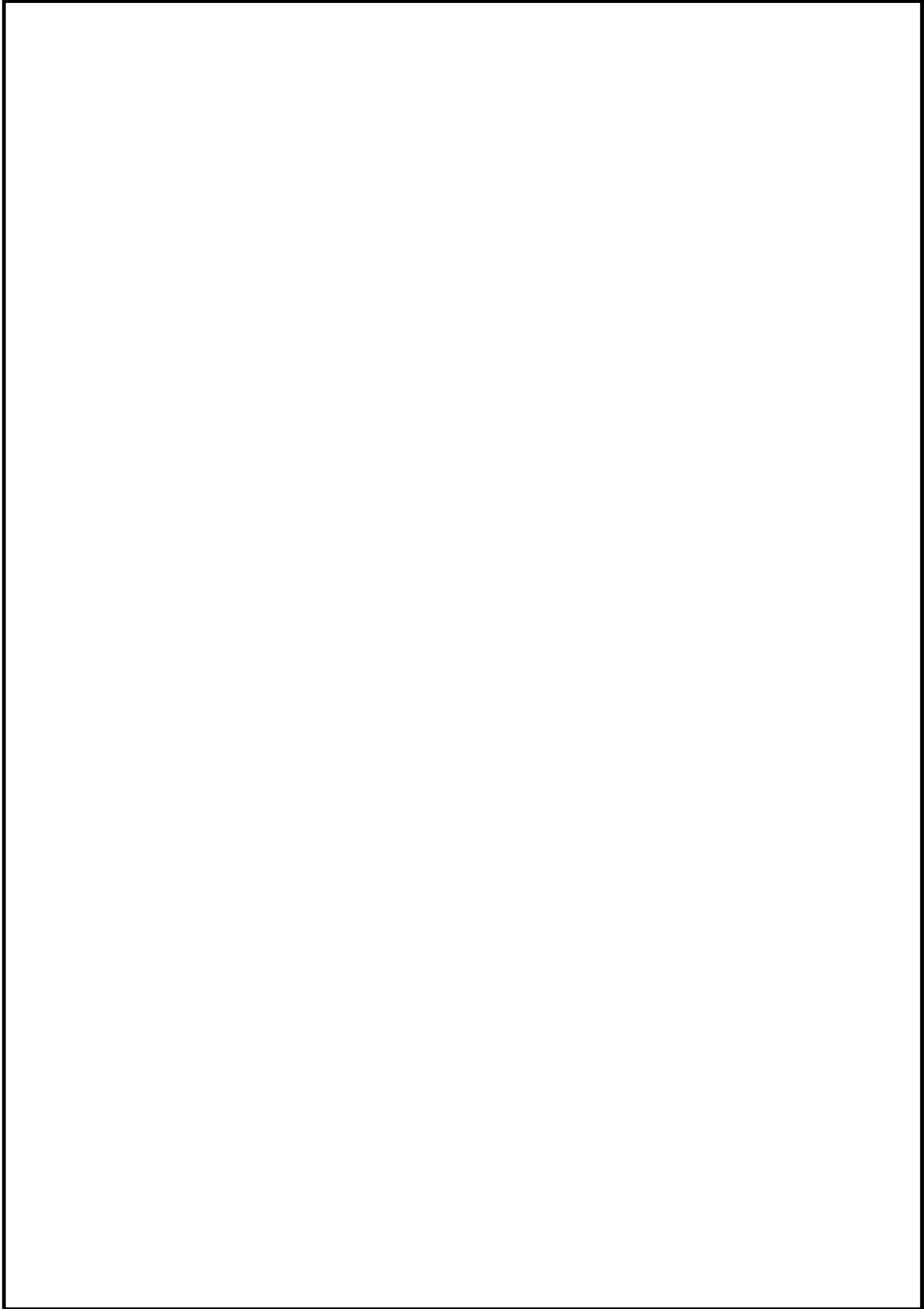
第49-28図 廃棄物処理建物 地上1階

本資料のうち、枠囲みの内容は機密に係る事項のため公開できません。



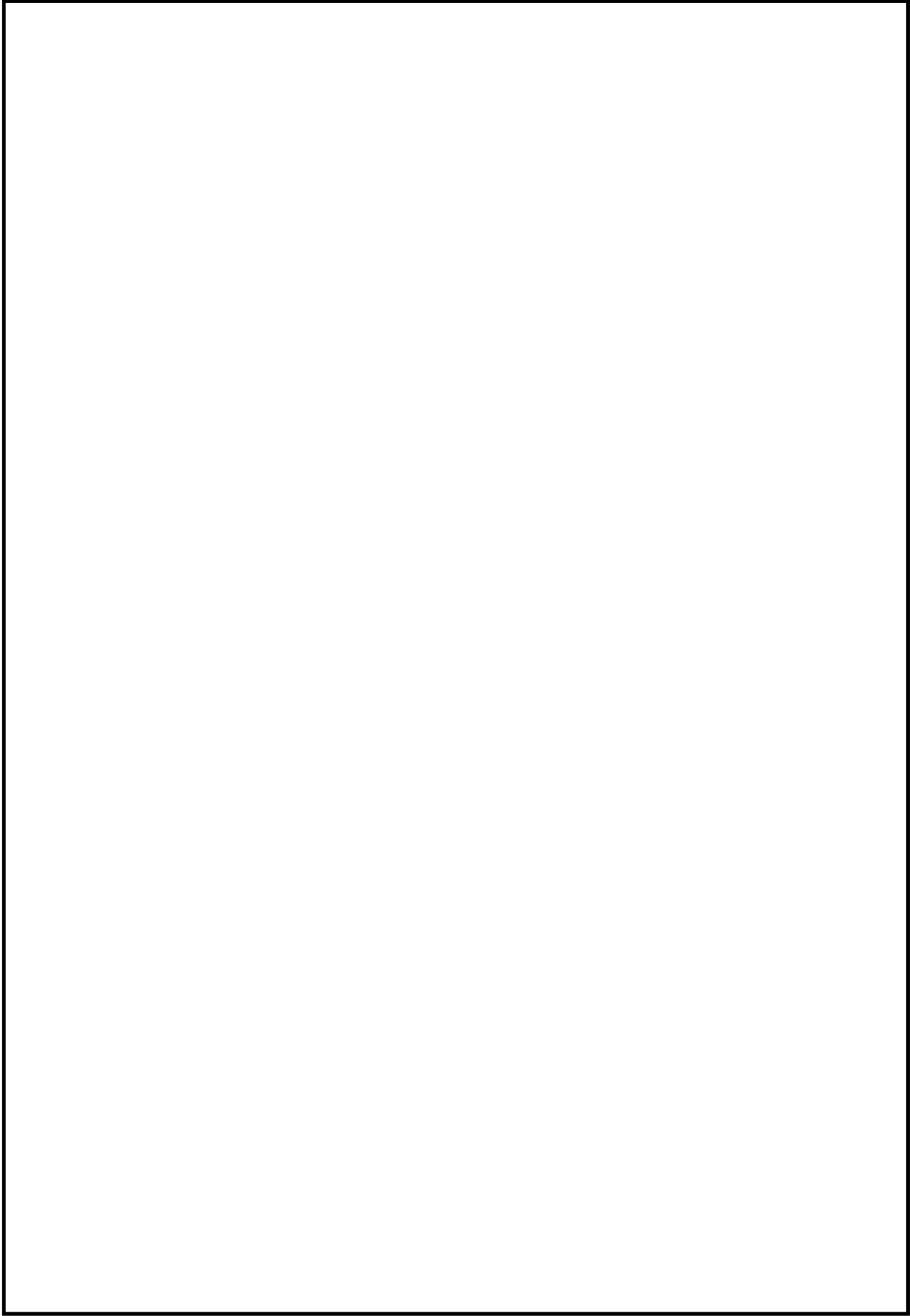
第49-29図 廃棄物処理建物 地上2階

本資料のうち、枠囲みの内容は機密に係る事項のため公開できません。



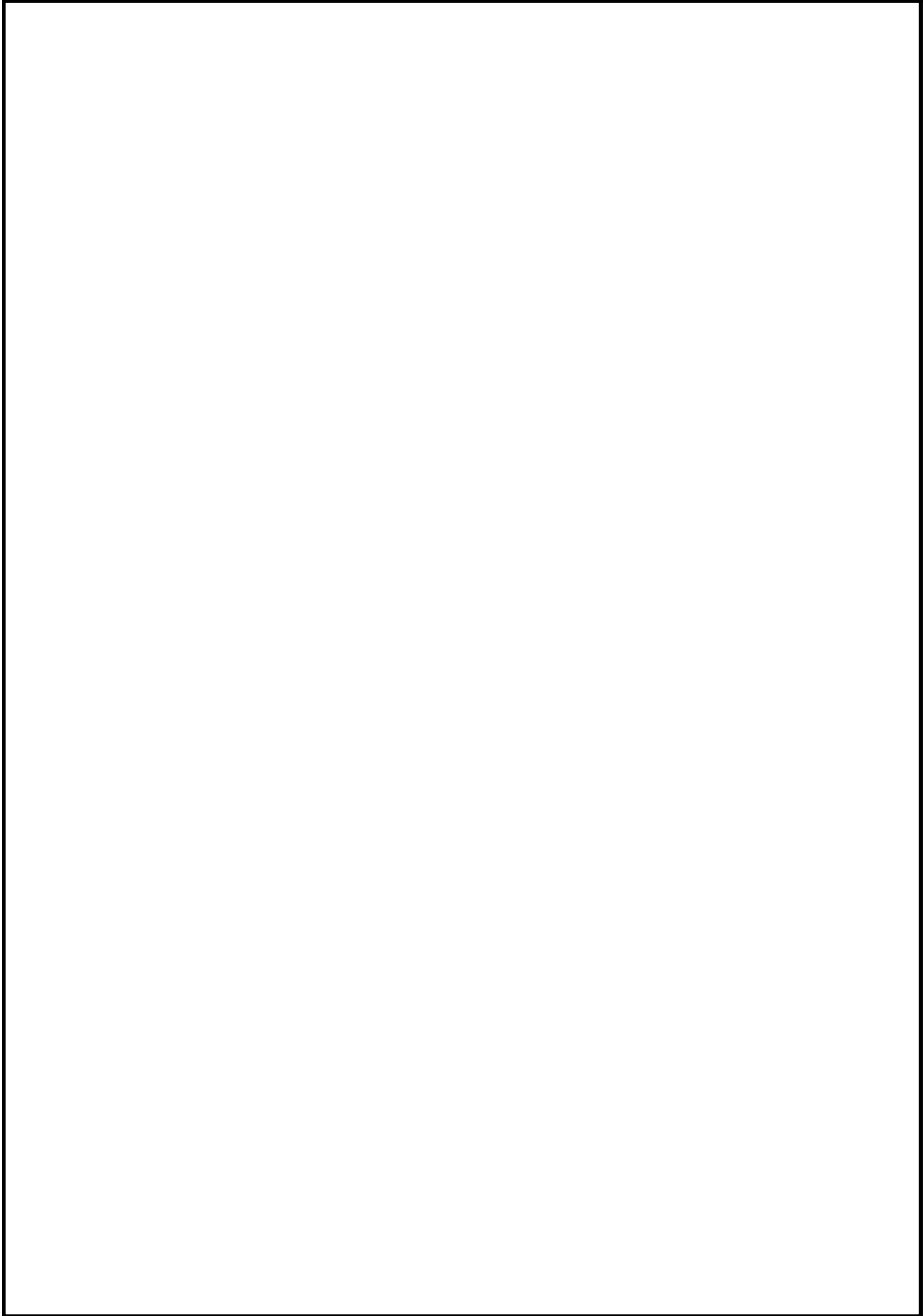
第49-30図 廃棄物処理建物 地上3階

本資料のうち、枠囲みの内容は機密に係る事項のため公開できません。



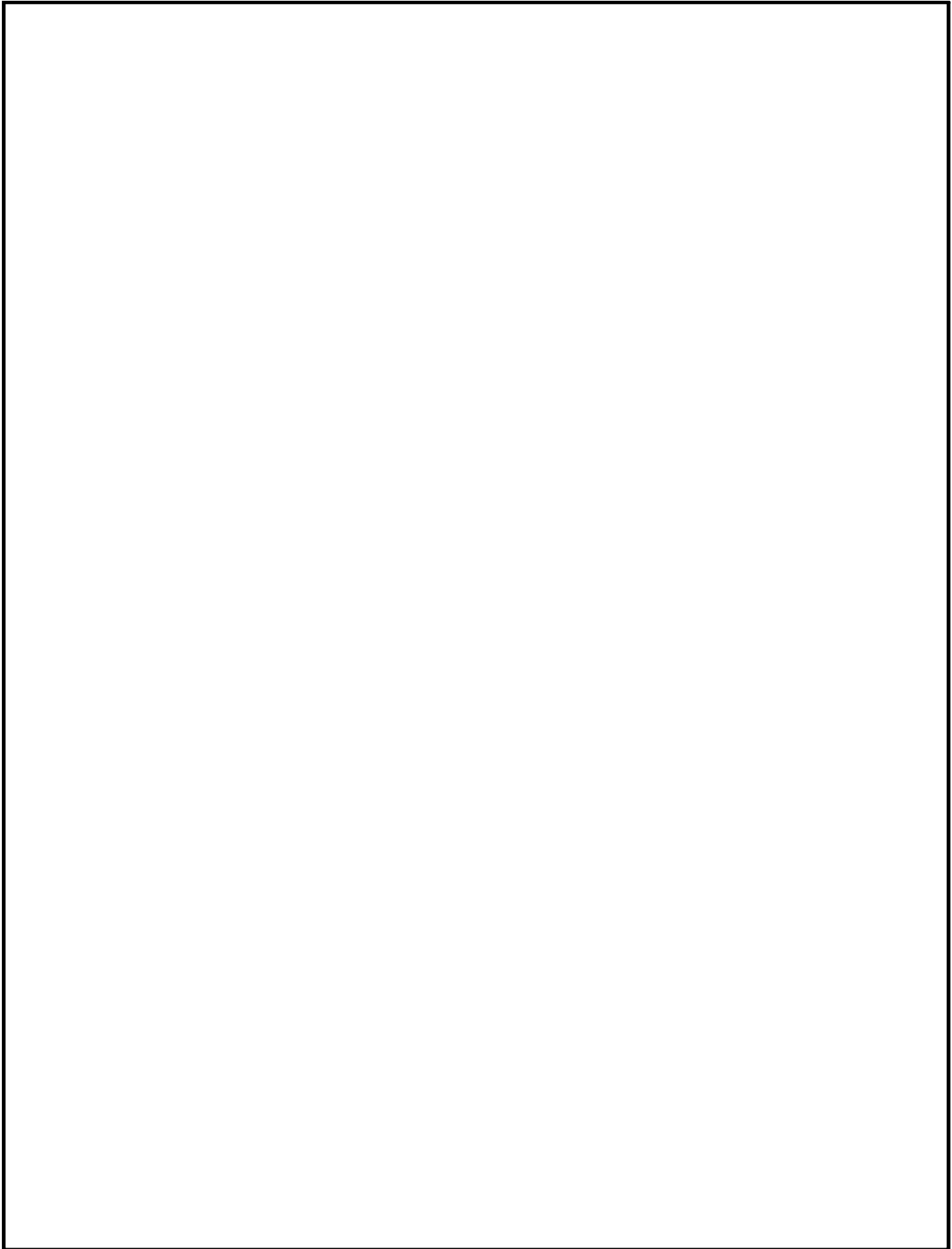
第49-31図 制御室建物 地上3階

本資料のうち、枠囲みの内容は機密に係る事項のため公開できません。



第49-32図 制御室建物 地上4階

本資料のうち、枠囲みの内容は機密に係る事項のため公開できません。



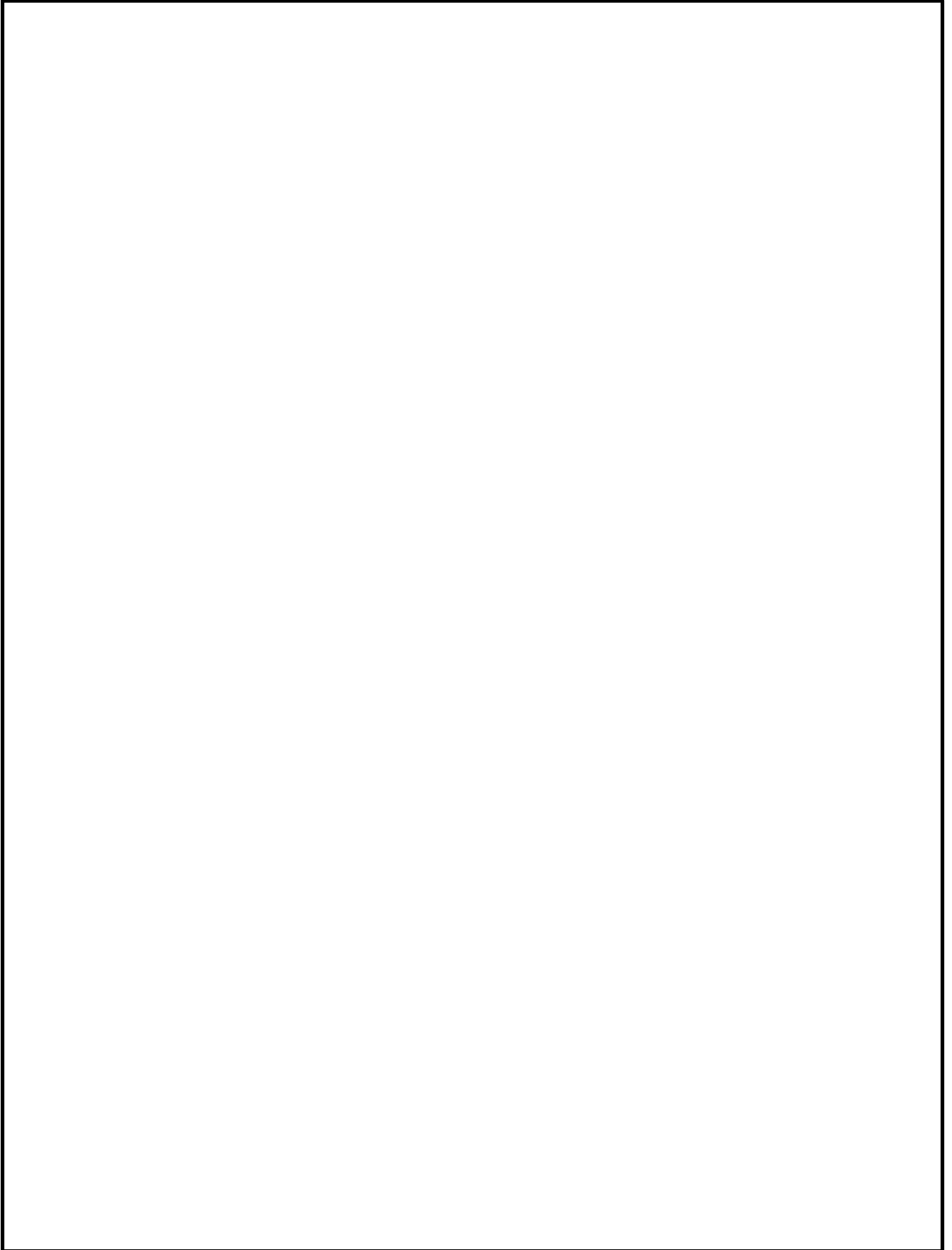
第49-33図 低圧原子炉代替注水槽 地下2階及び地下1階

本資料のうち、枠囲みの内容は機密に係る事項のため公開できません。



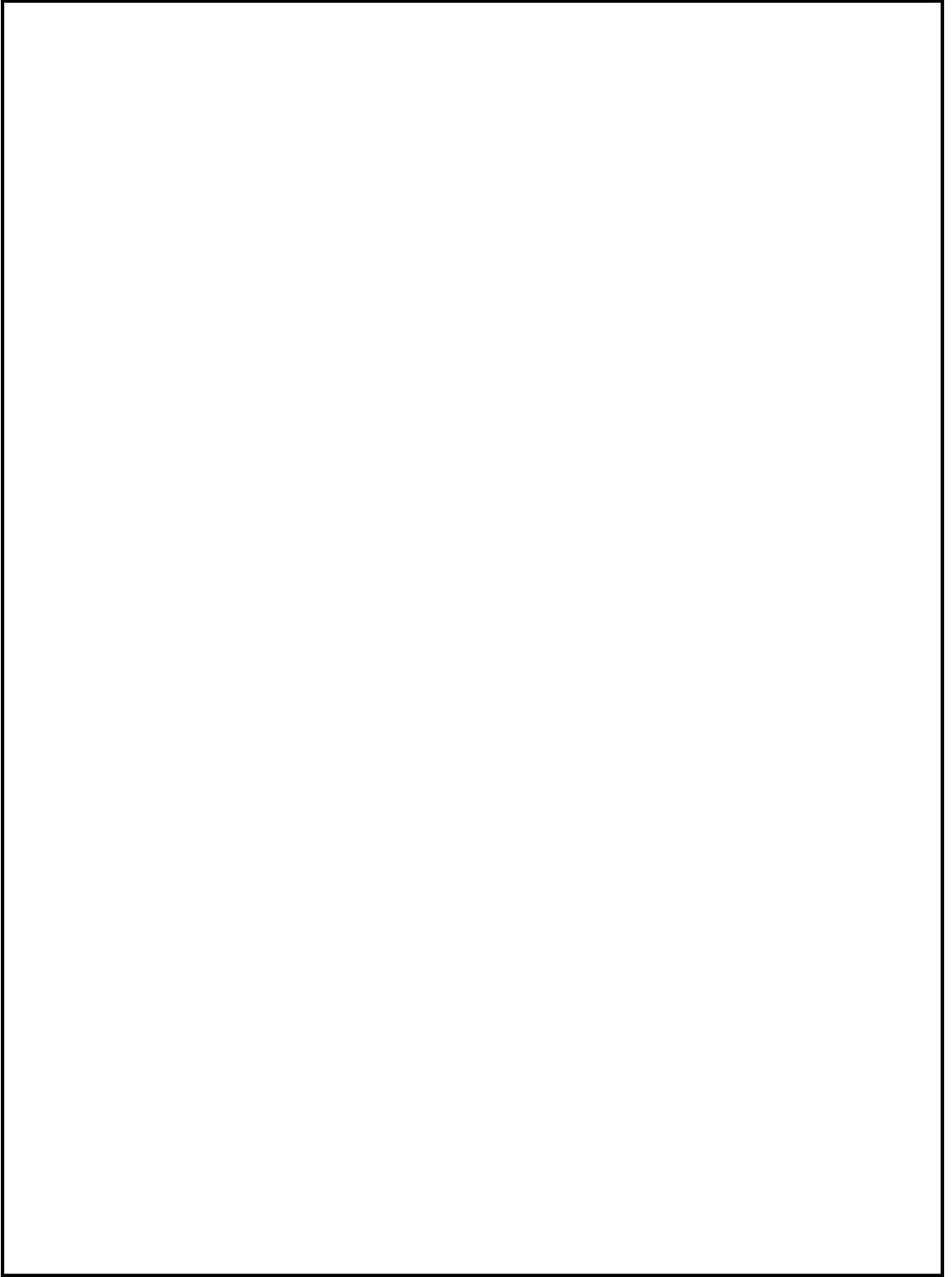
第51-1図 原子炉建物 地下2階

本資料のうち、枠囲みの内容は機密に係る事項のため公開できません。



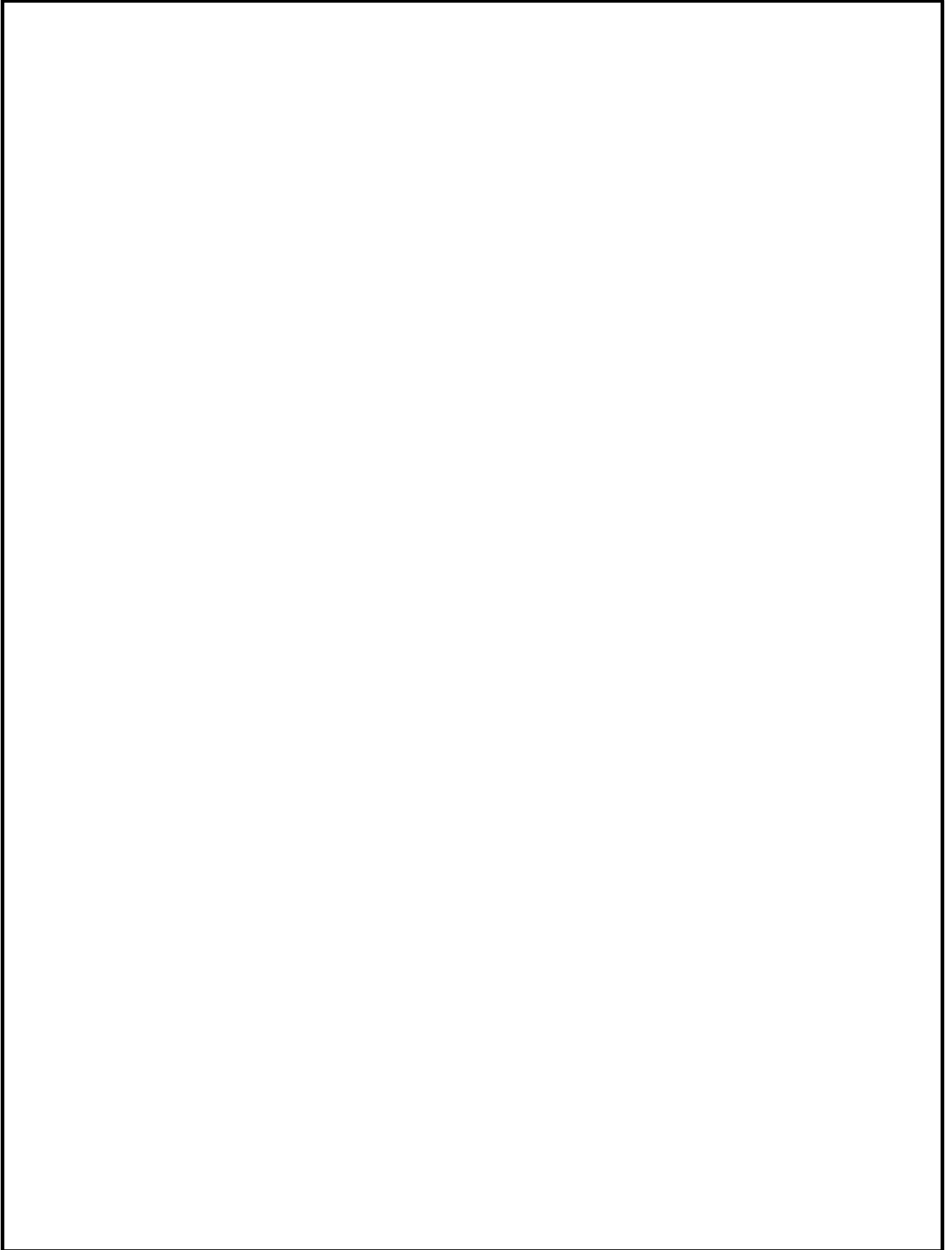
第51-2図 原子炉建物 地下1階

本資料のうち、枠囲みの内容は機密に係る事項のため公開できません。



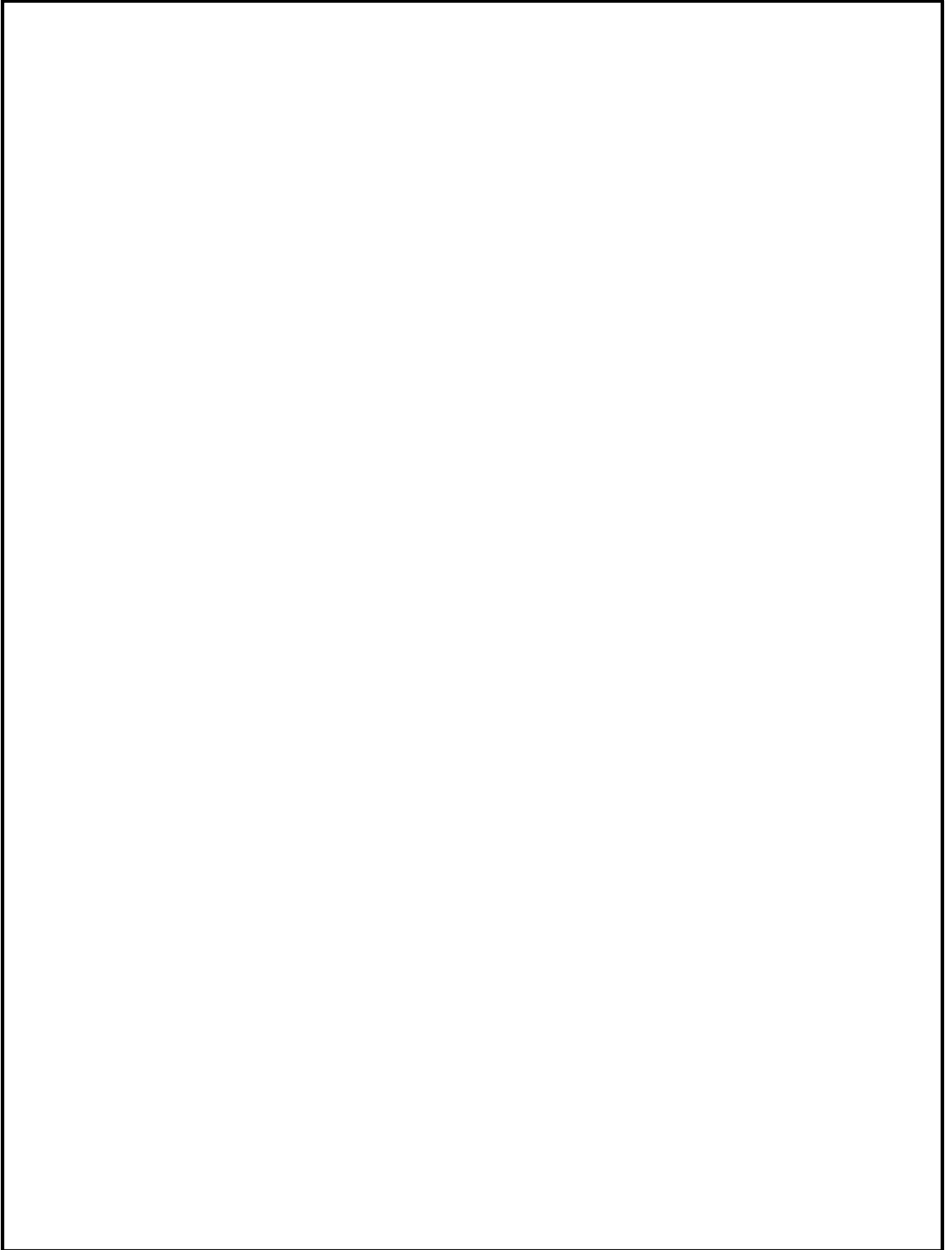
第51-3図 原子炉建物 地上1階及び地上中1階

本資料のうち、枠囲みの内容は機密に係る事項のため公開できません。



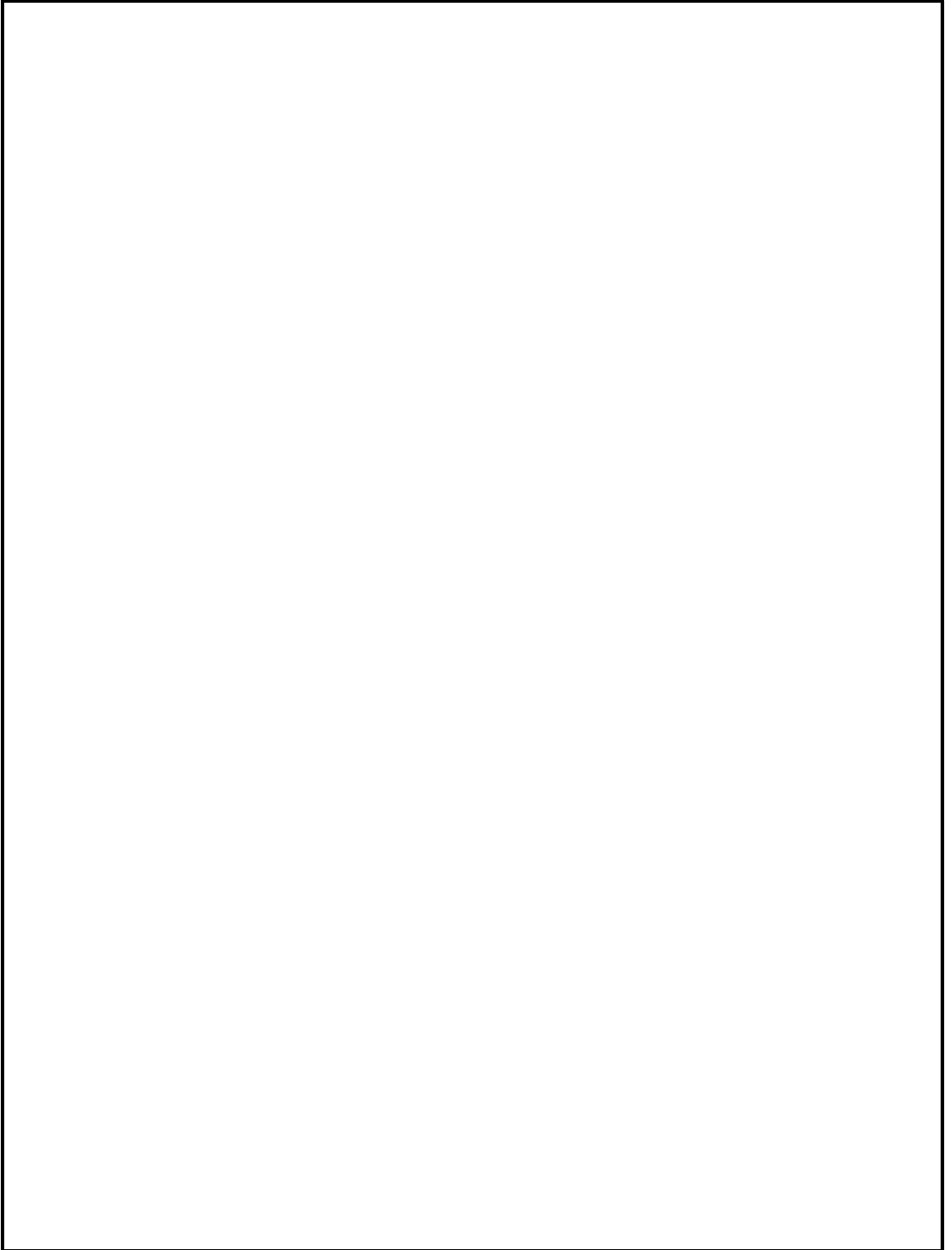
第51-4図 原子炉建物 地上2階

本資料のうち、枠囲みの内容は機密に係る事項のため公開できません。



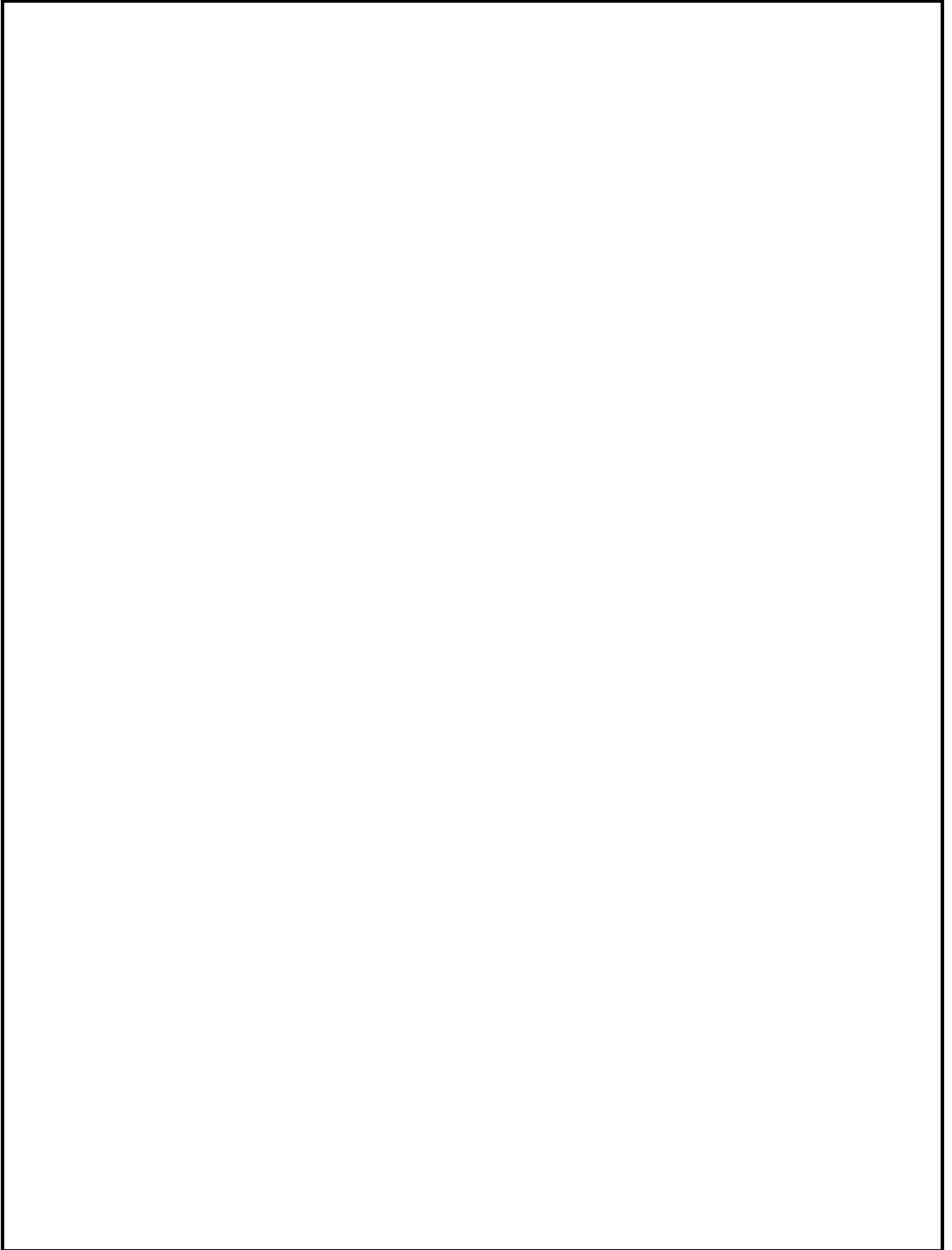
第51-5図 原子炉建物 地上中2階

本資料のうち、枠囲みの内容は機密に係る事項のため公開できません。



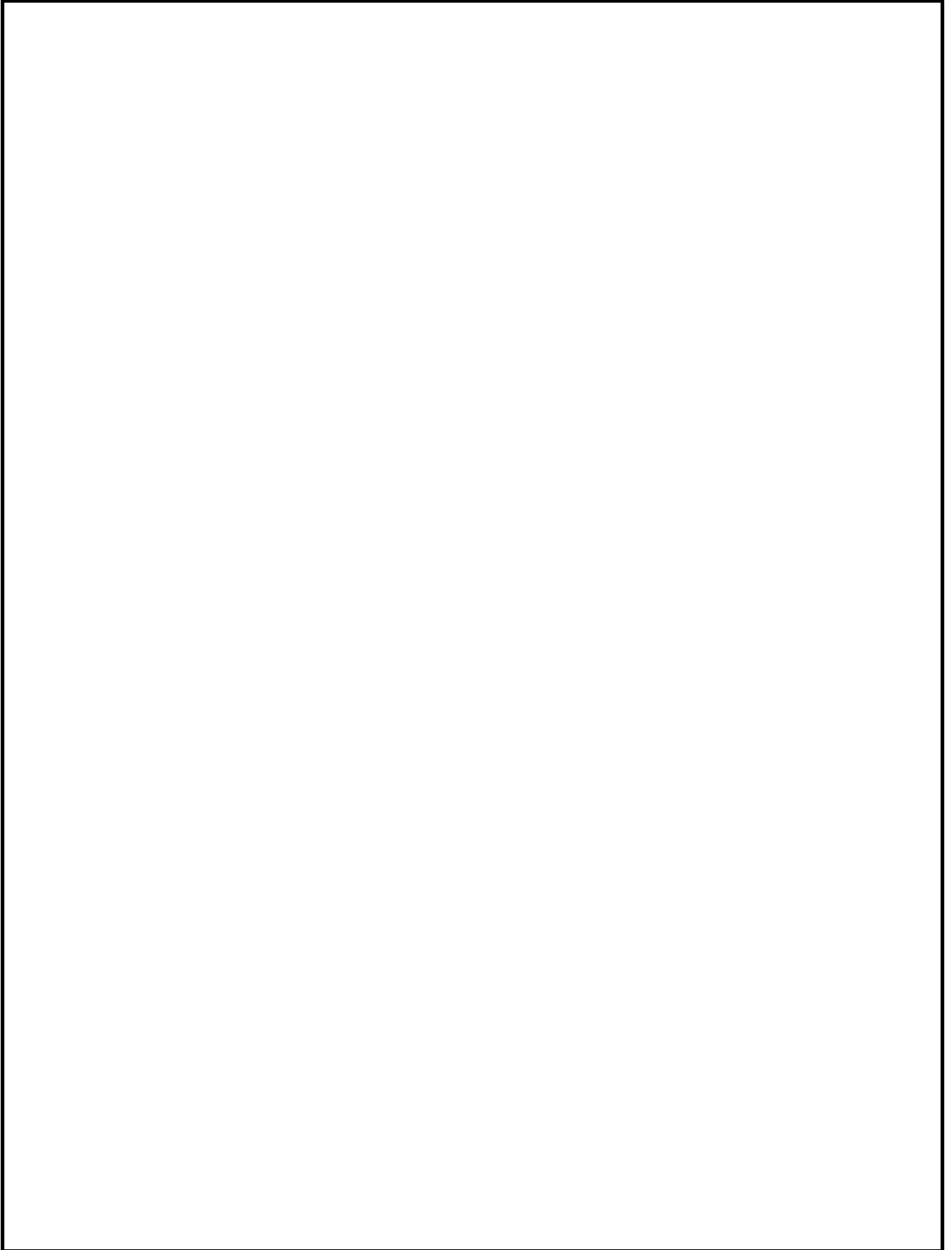
第51-6図 原子炉建物 地上3階

本資料のうち、枠囲みの内容は機密に係る事項のため公開できません。



第51-7図 低圧原子炉代替注水槽 地下2階及び地下1階

本資料のうち、枠囲みの内容は機密に係る事項のため公開できません。



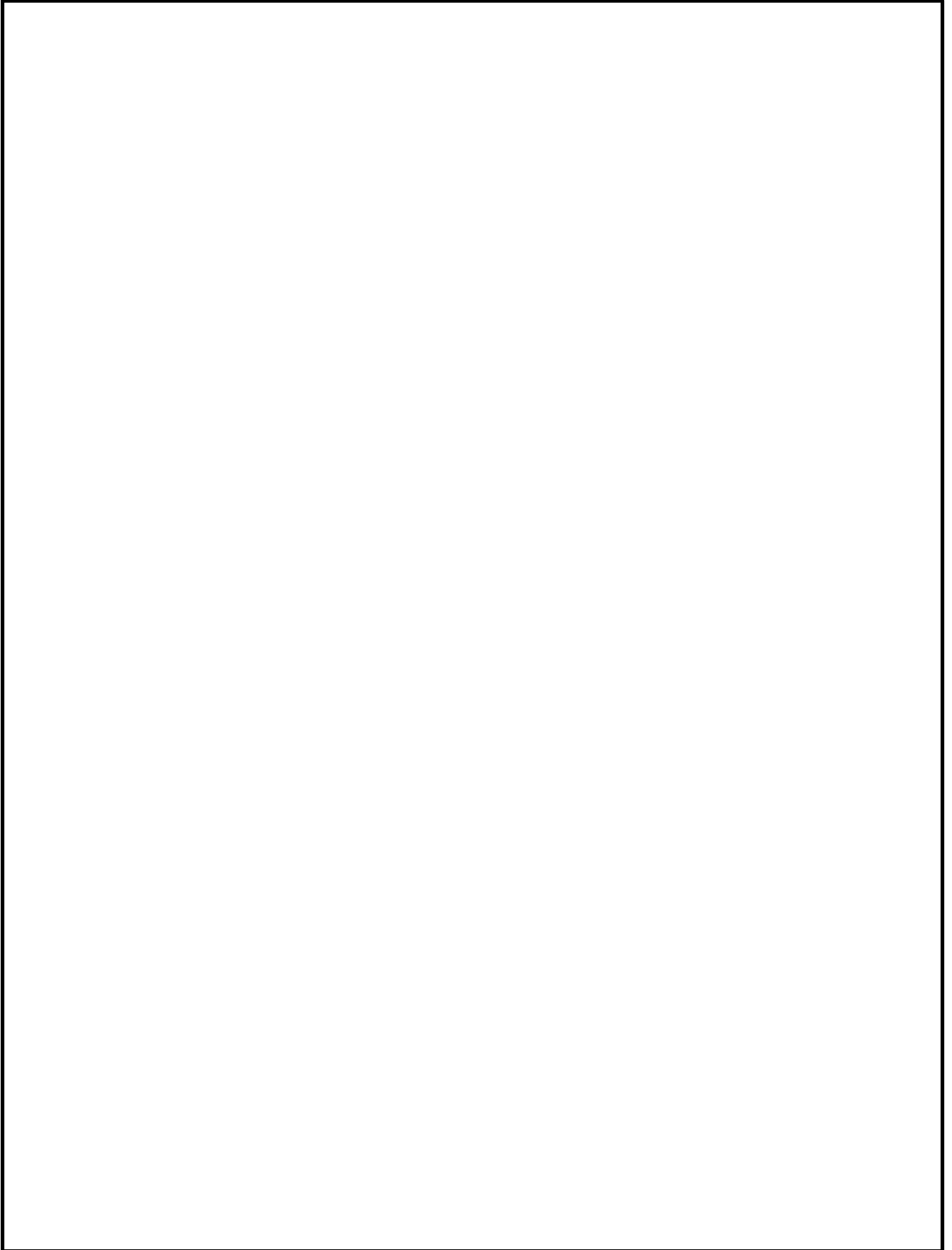
第51-8図 廃棄物処理建物 地下中 1 階

本資料のうち、枠囲みの内容は機密に係る事項のため公開できません。



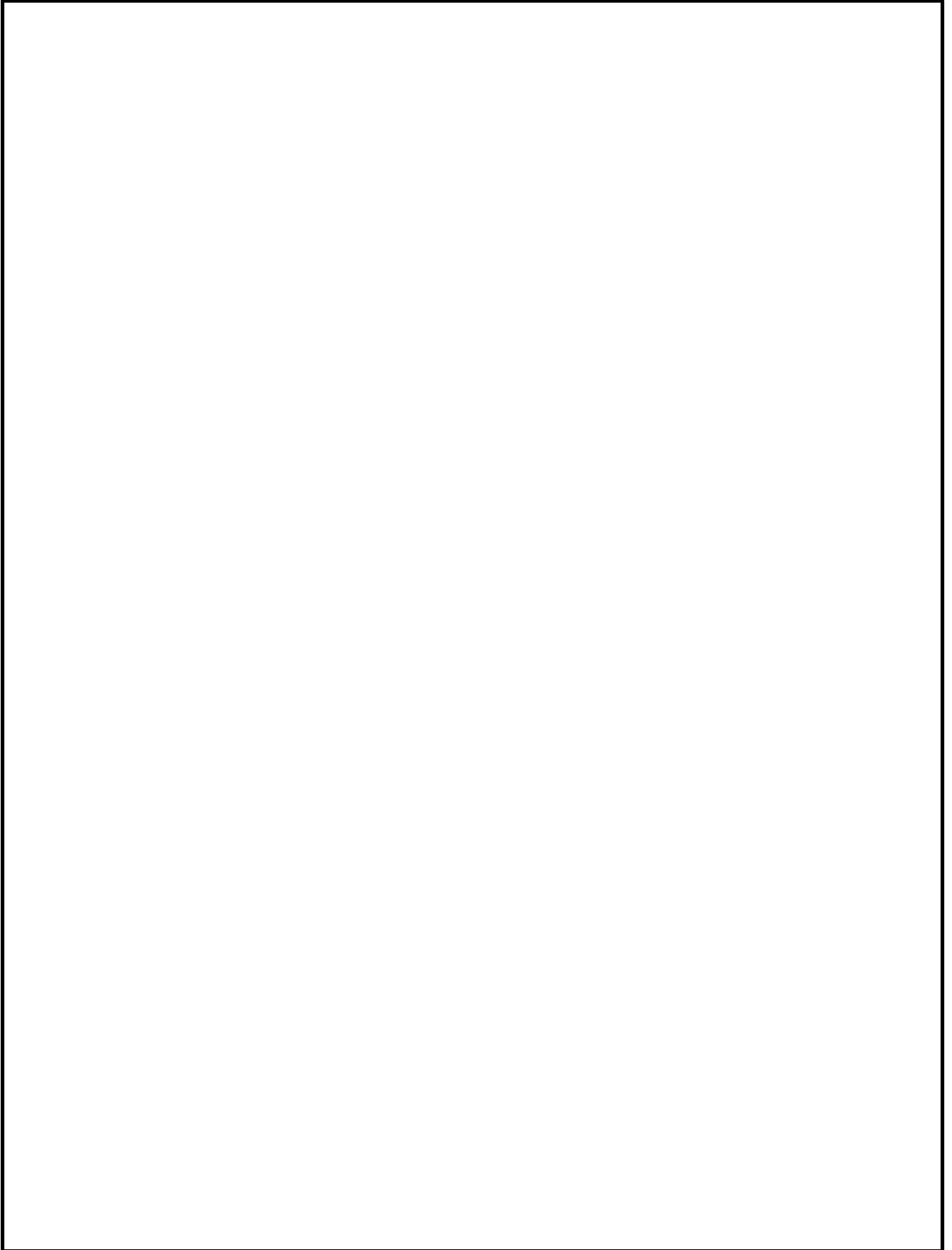
第51-9図 廃棄物処理建物 地上1階

本資料のうち、枠囲みの内容は機密に係る事項のため公開できません。



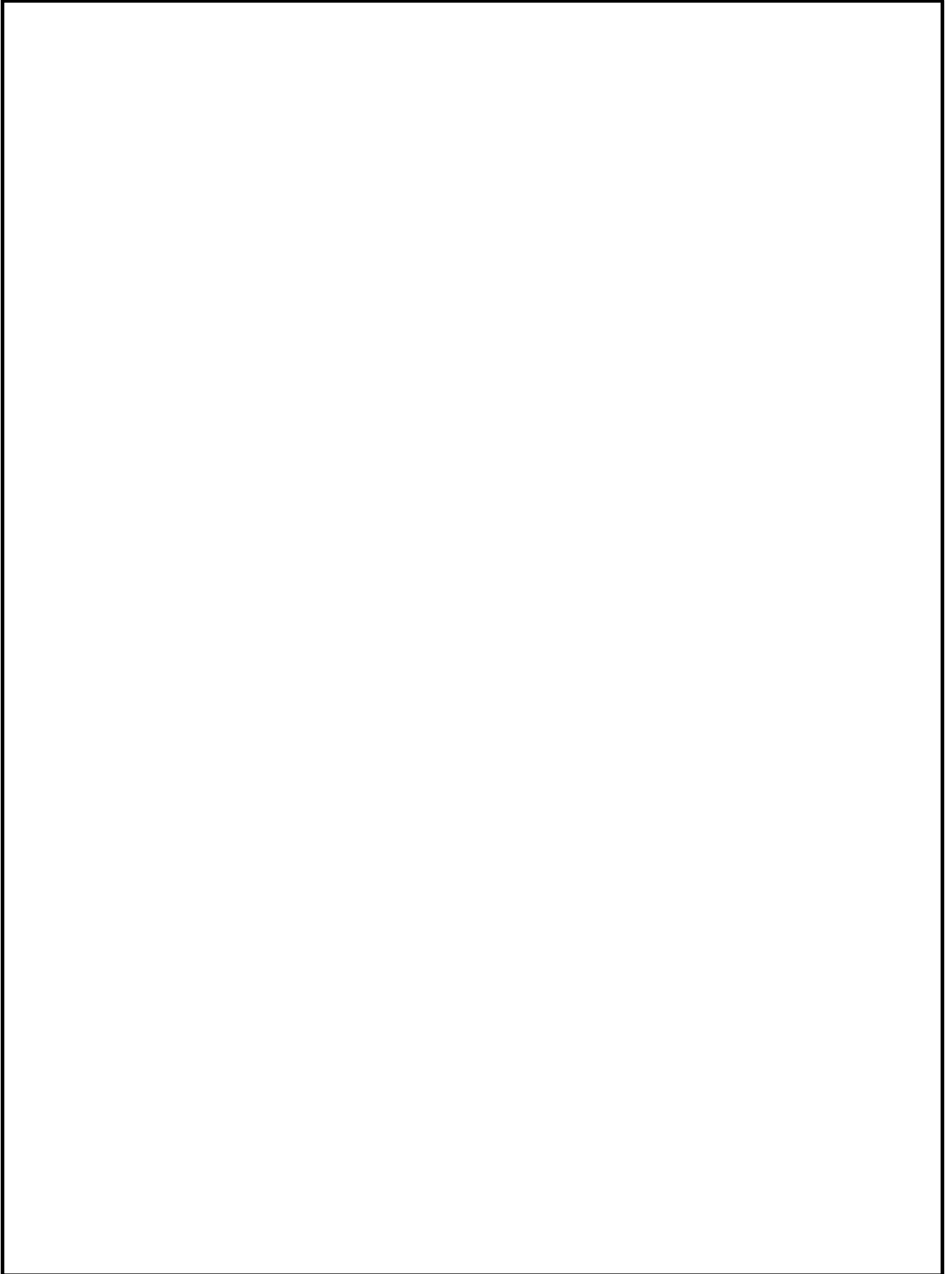
第51-10図 原子炉建物 地下2階

本資料のうち、枠囲みの内容は機密に係る事項のため公開できません。



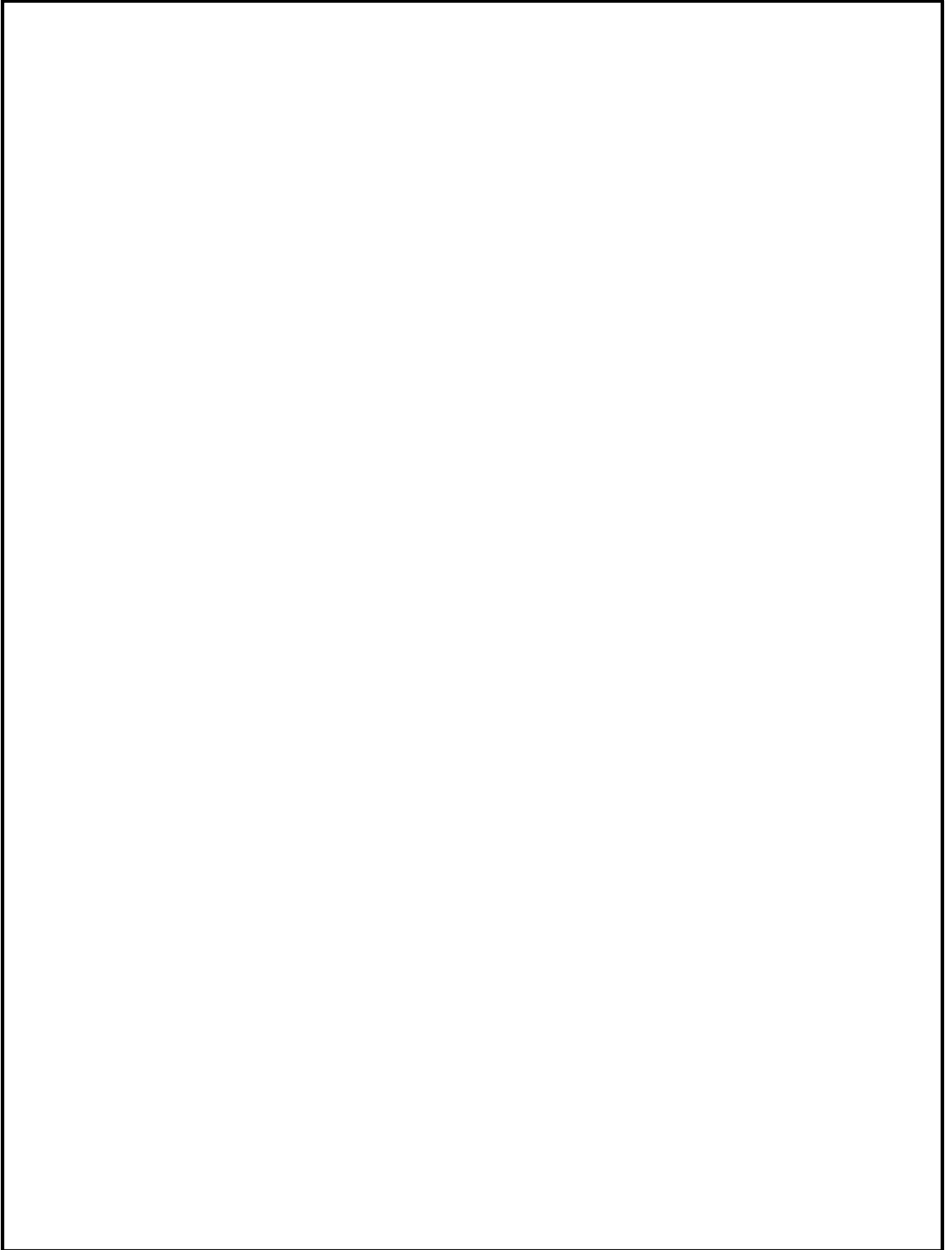
第51-11図 原子炉建物 地下1階

本資料のうち、枠囲みの内容は機密に係る事項のため公開できません。



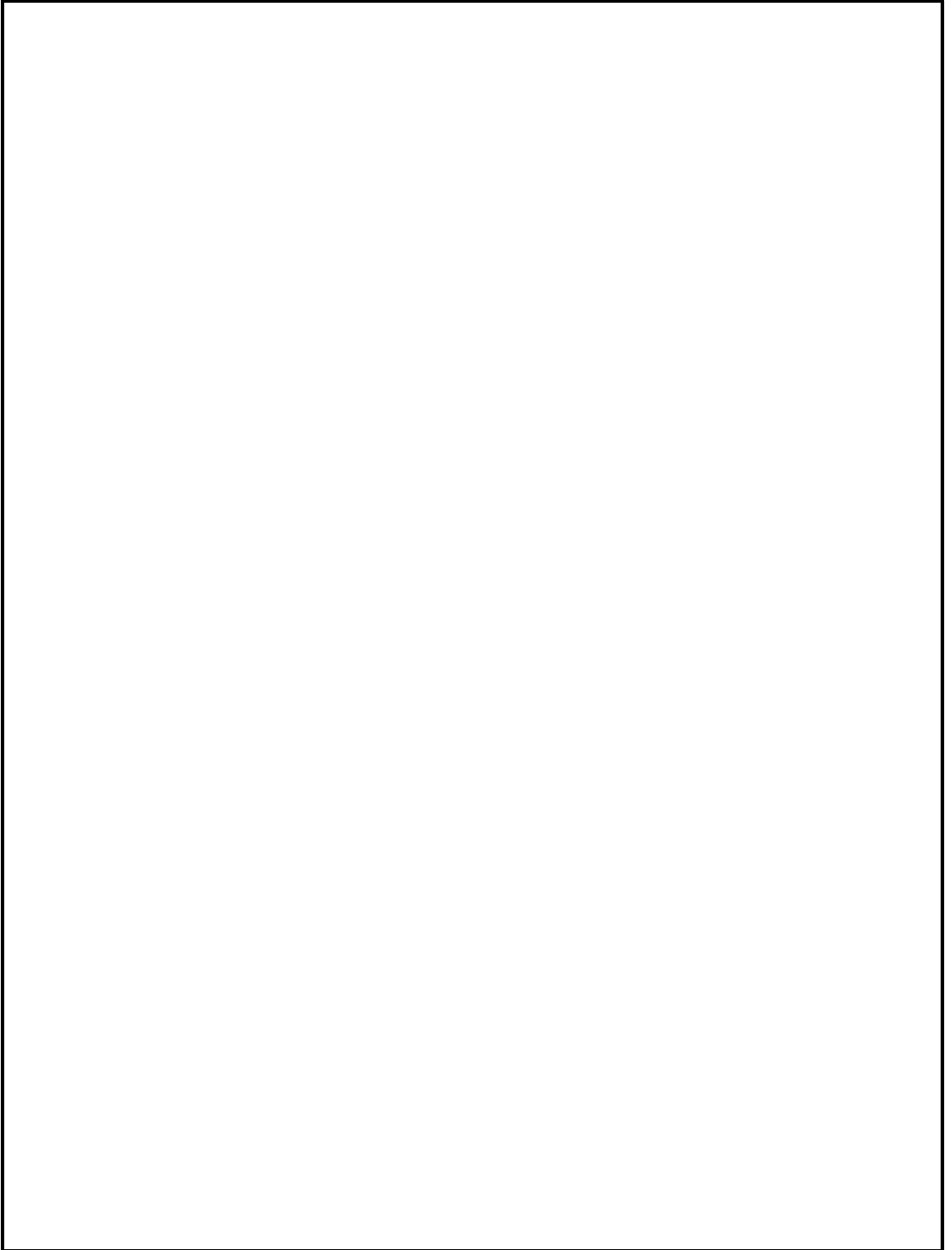
第51-12図 原子炉建物 地上1階及び地上中1階

本資料のうち、枠囲みの内容は機密に係る事項のため公開できません。



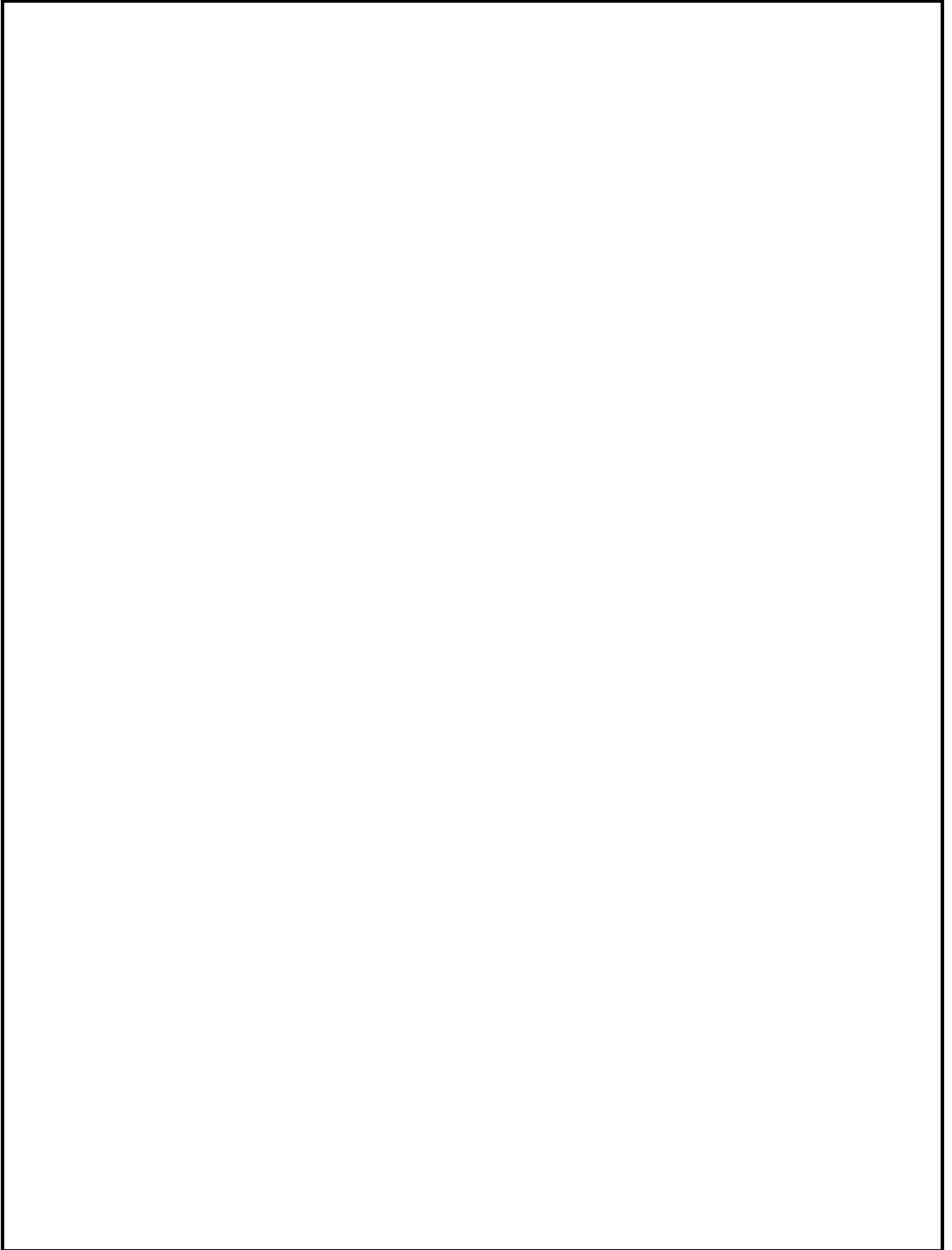
第51-13図 原子炉建物 地上2階

本資料のうち、枠囲みの内容は機密に係る事項のため公開できません。



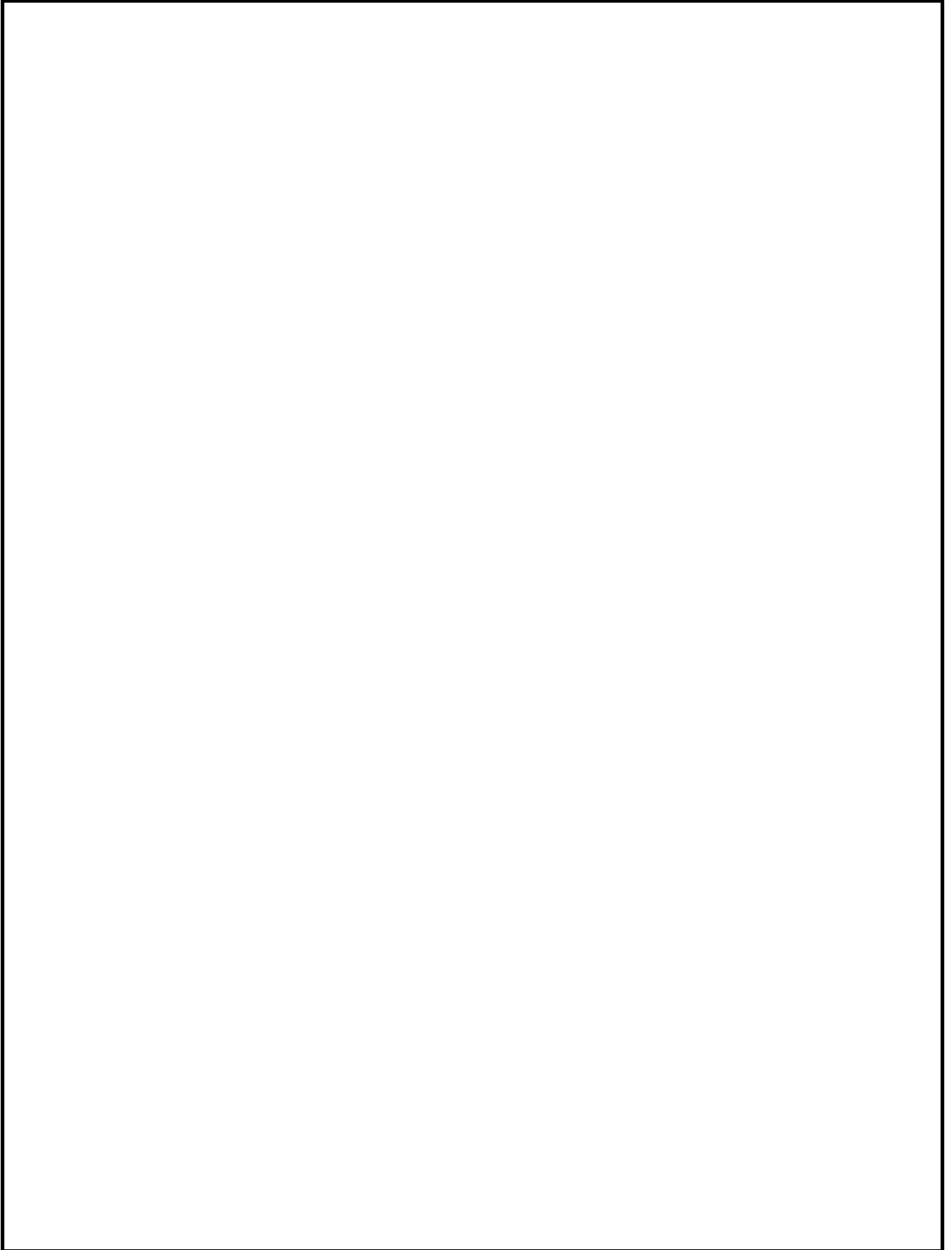
第51-14図 廃棄物処理建物 地下中1階

本資料のうち、枠囲みの内容は機密に係る事項のため公開できません。



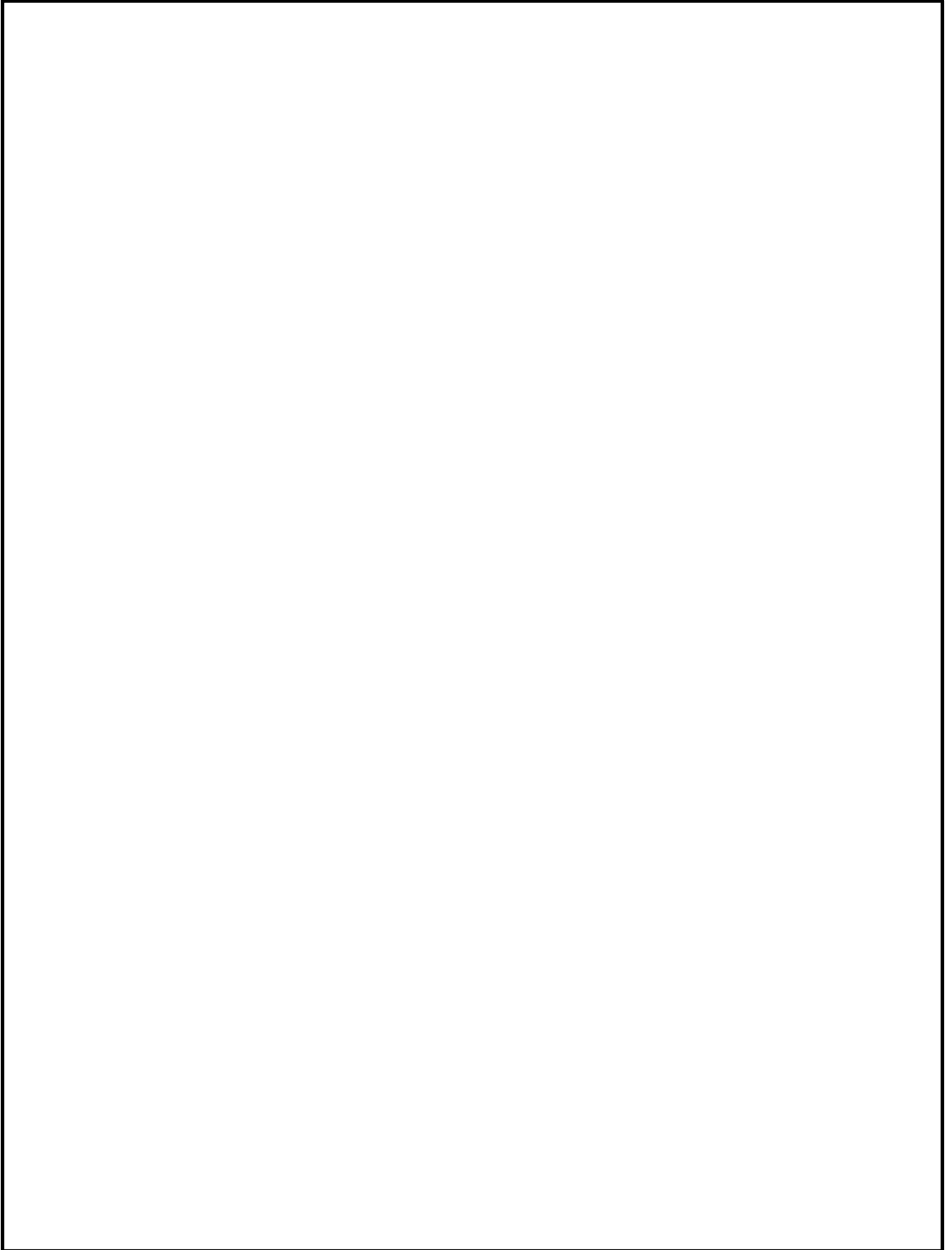
第51-15図 廃棄物処理建物 地上1階

本資料のうち、枠囲みの内容は機密に係る事項のため公開できません。



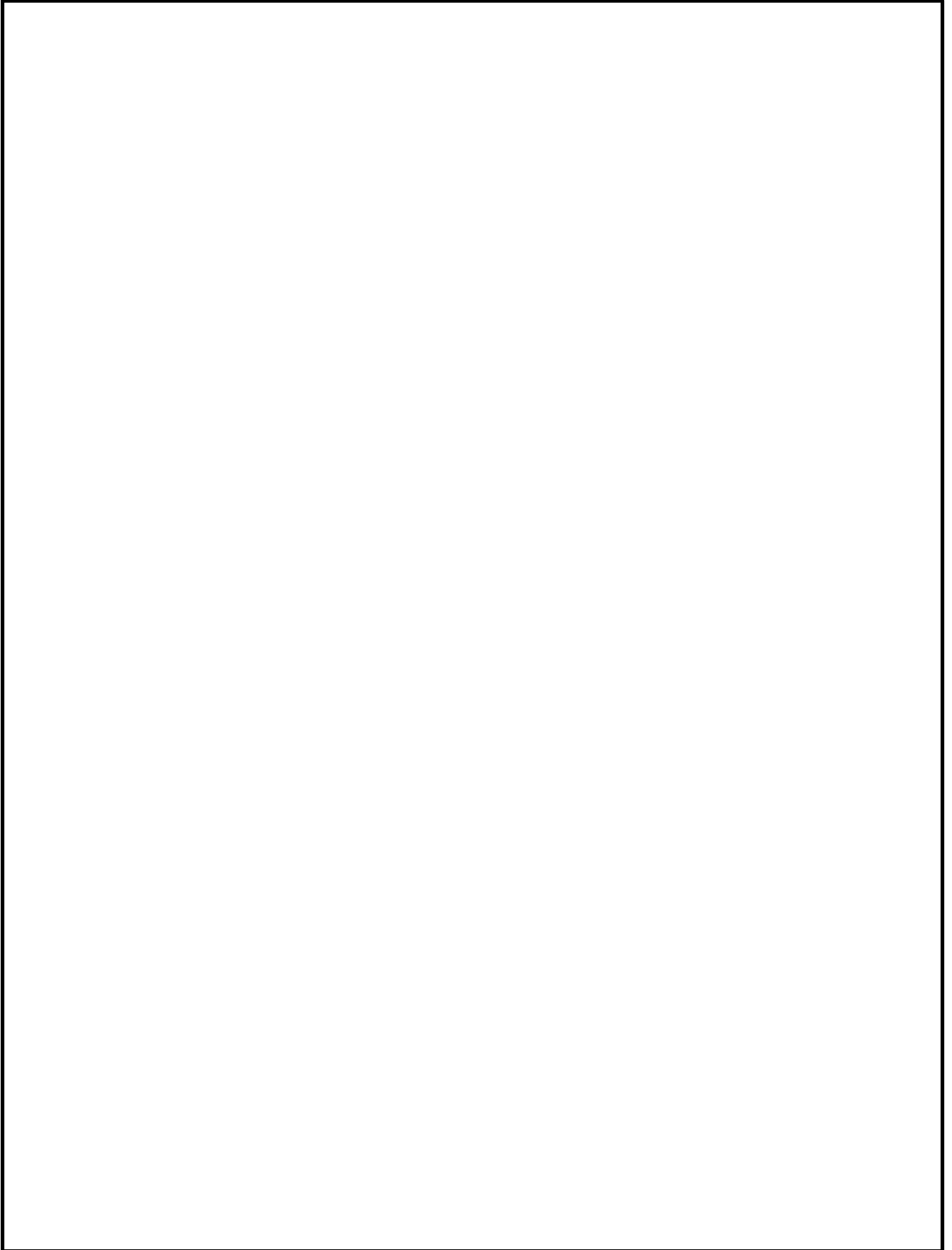
第51-16図 低圧原子炉代替注水槽 地下2階及び地下1階

本資料のうち、枠囲みの内容は機密に係る事項のため公開できません。



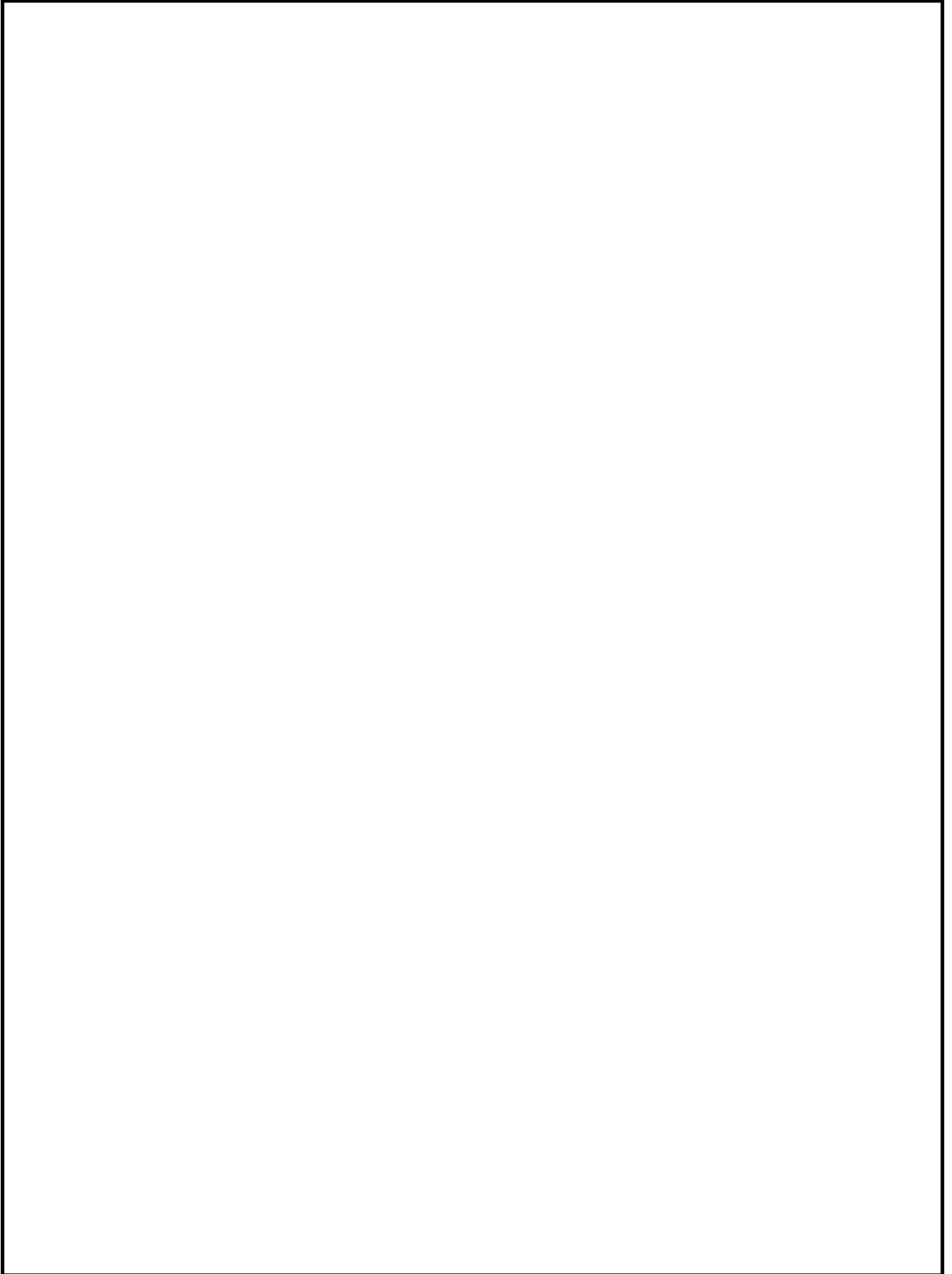
第51-17図 原子炉建物 地下2階

本資料のうち、枠囲みの内容は機密に係る事項のため公開できません。



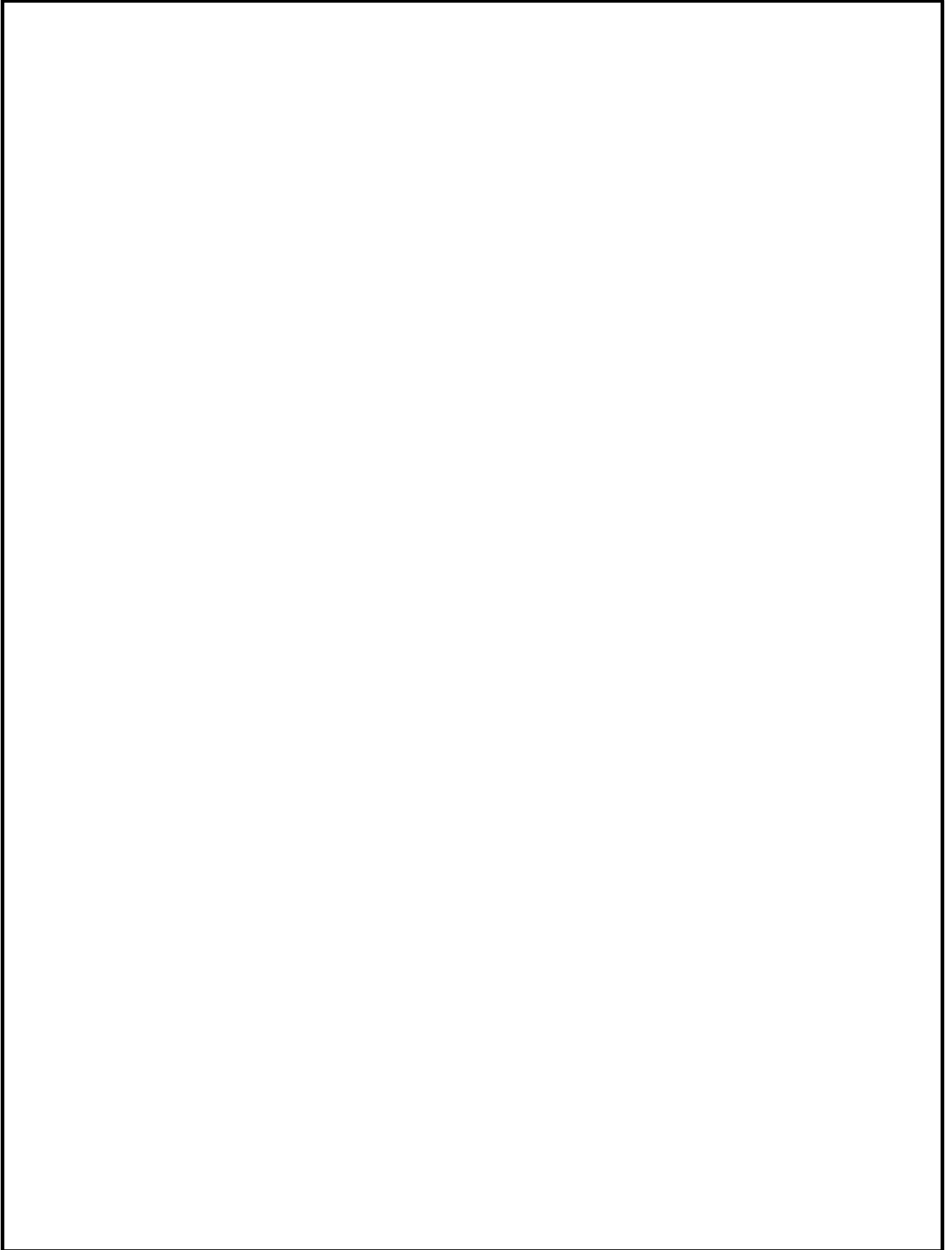
第51-18図 原子炉建物 地下1階

本資料のうち、枠囲みの内容は機密に係る事項のため公開できません。



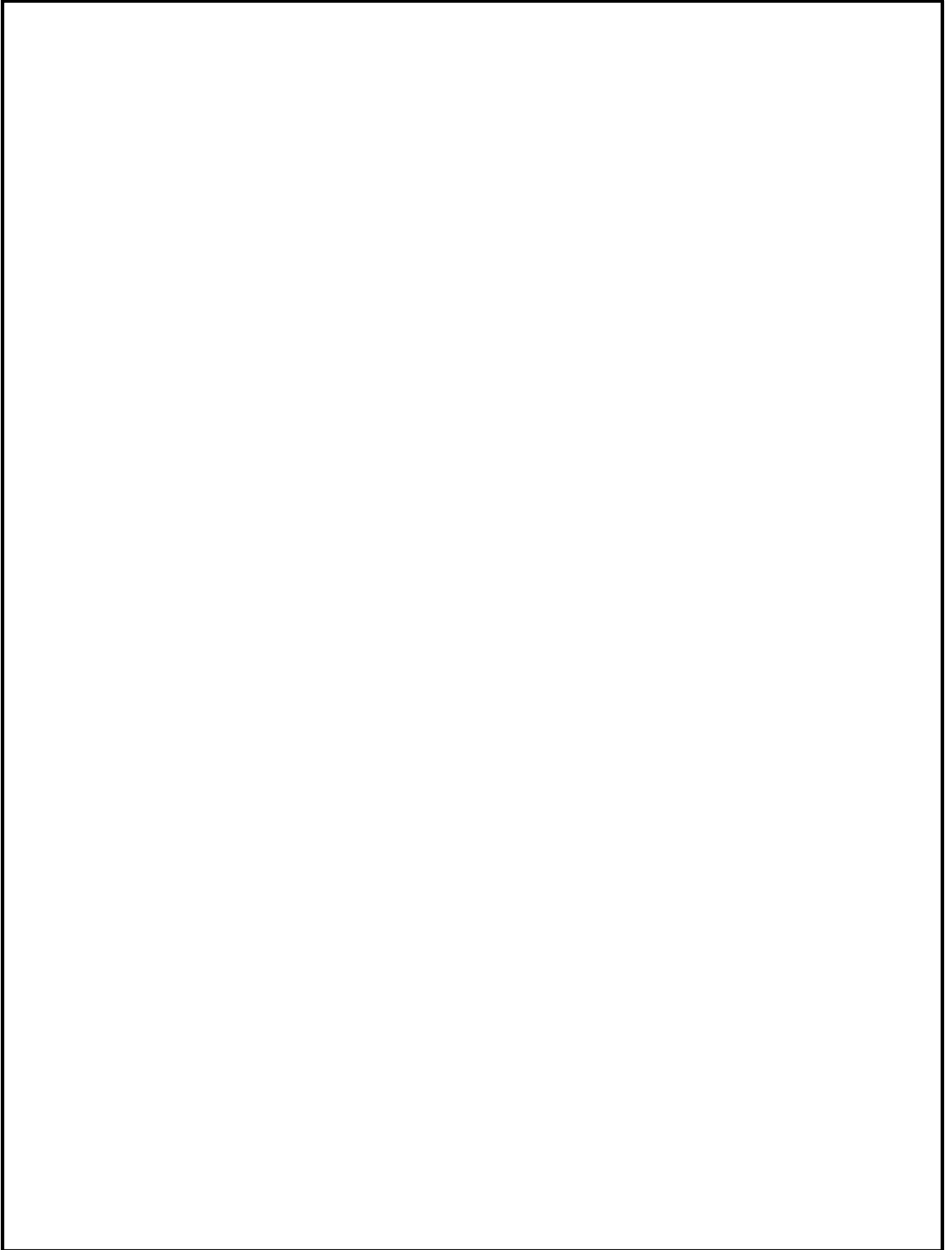
第51-19図 原子炉建物 地上1階及び地上中1階

本資料のうち、枠囲みの内容は機密に係る事項のため公開できません。



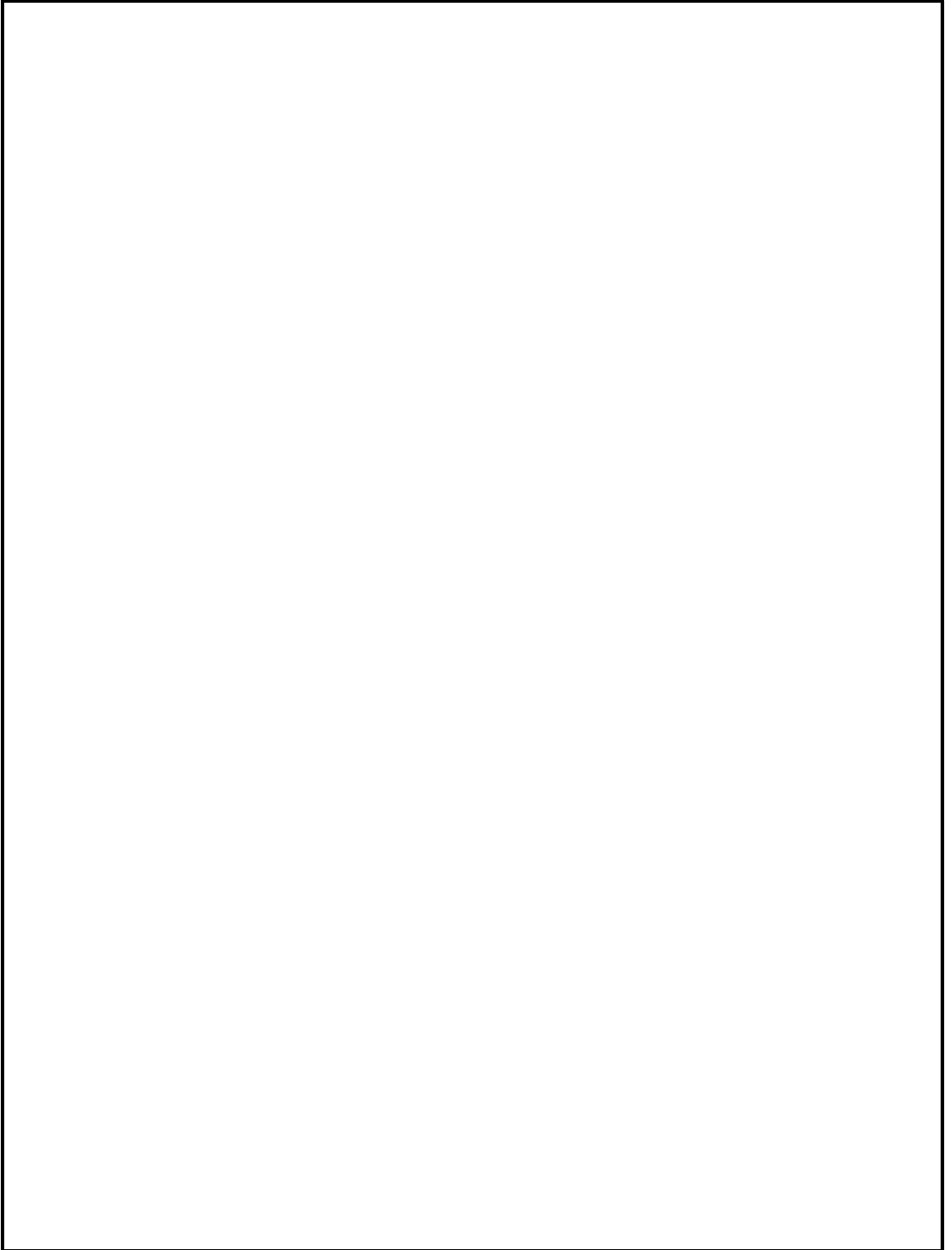
第51-20図 原子炉建物 地上2階

本資料のうち、枠囲みの内容は機密に係る事項のため公開できません。



第51-21図 原子炉建物 地上中2階

本資料のうち、枠囲みの内容は機密に係る事項のため公開できません。



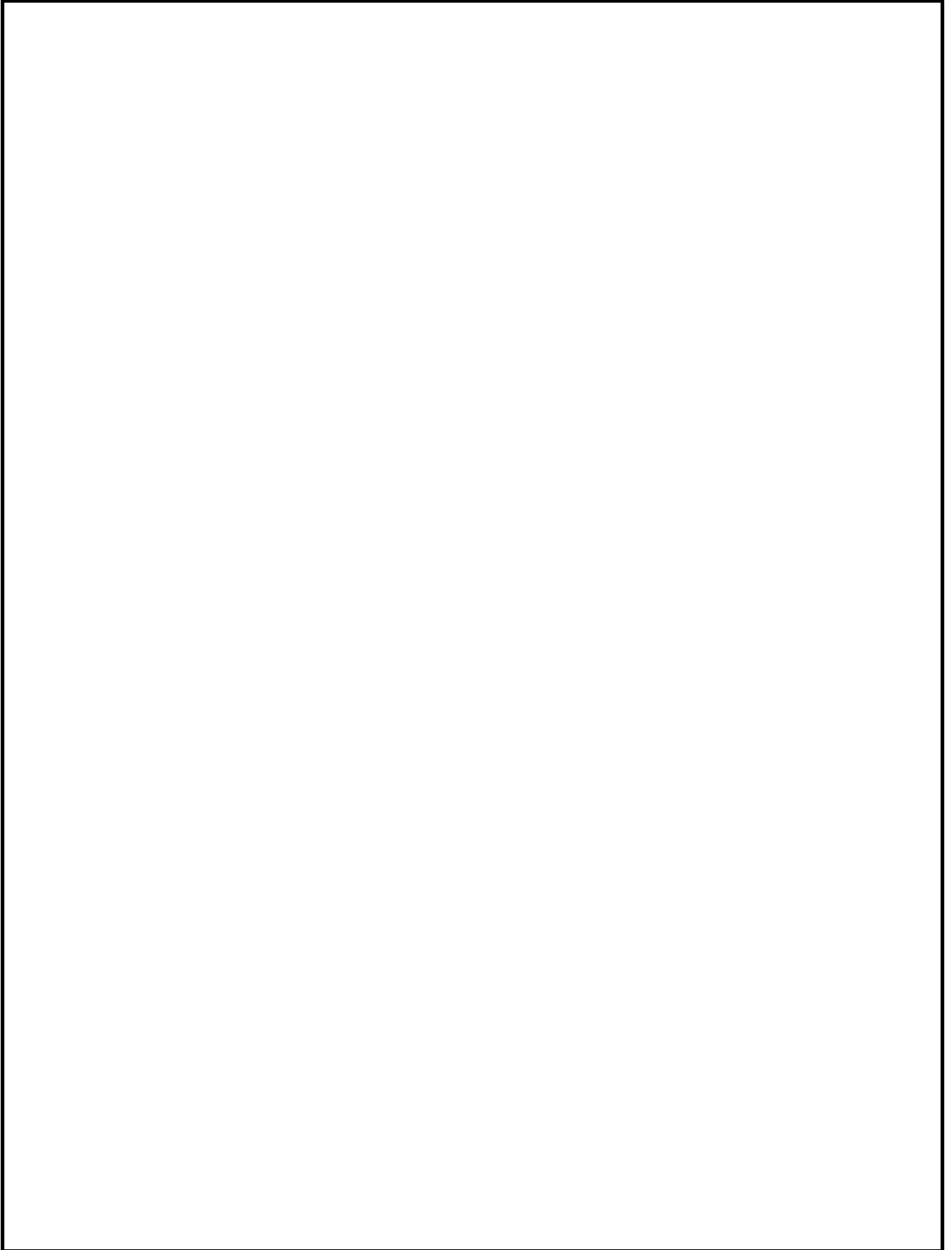
第51-22図 原子炉建物 地上3階

本資料のうち、枠囲みの内容は機密に係る事項のため公開できません。



第51-23図 廃棄物処理建物 地下中1階

本資料のうち、枠囲みの内容は機密に係る事項のため公開できません。



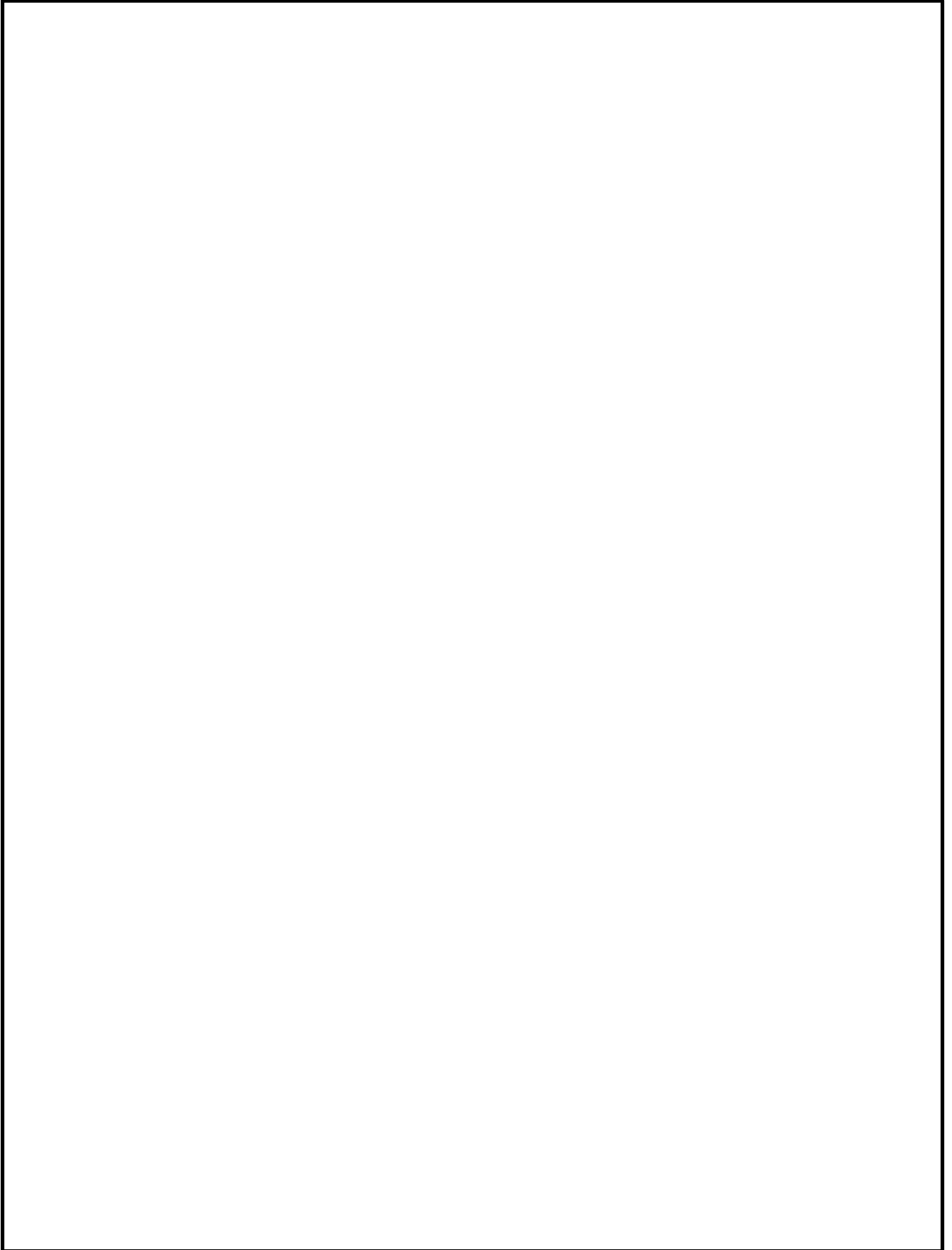
第51-24図 廃棄物処理建物 地上1階

本資料のうち、枠囲みの内容は機密に係る事項のため公開できません。



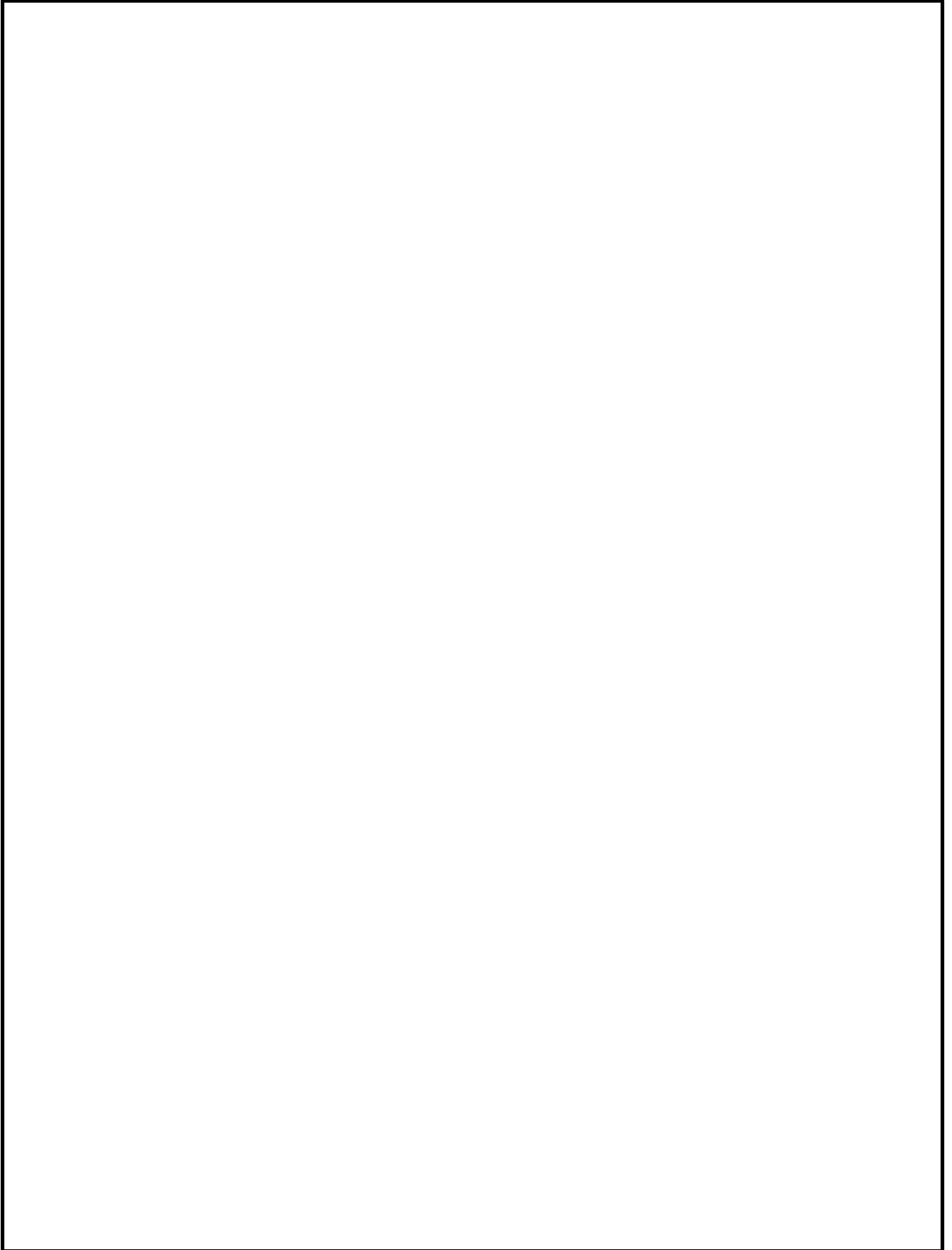
第51-25図 廃棄物処理建物 地上2階

本資料のうち、枠囲みの内容は機密に係る事項のため公開できません。



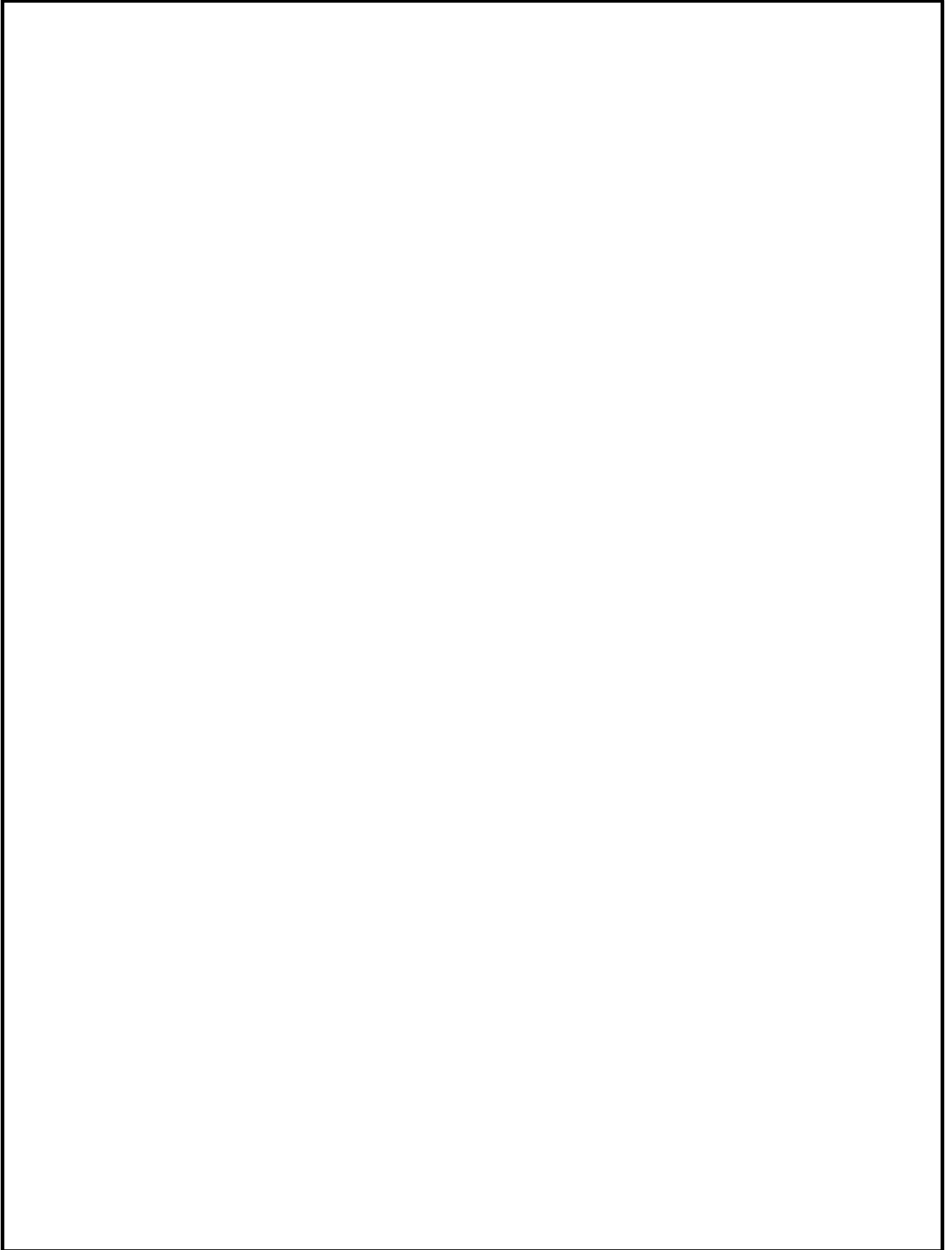
第51-26図 廃棄物処理建物 地上3階

本資料のうち、枠囲みの内容は機密に係る事項のため公開できません。



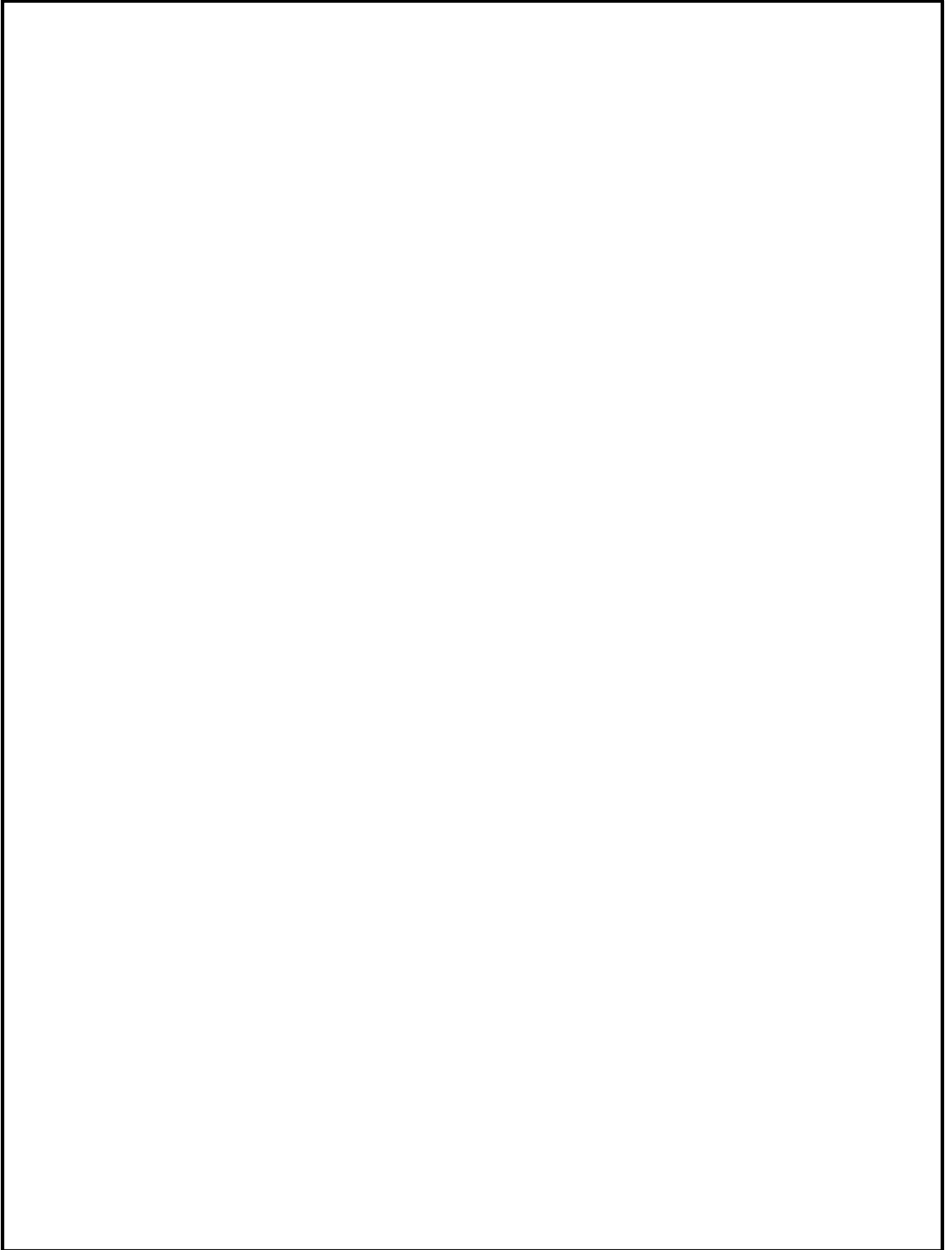
第51-27図 制御室建物 地上3階

本資料のうち、枠囲みの内容は機密に係る事項のため公開できません。



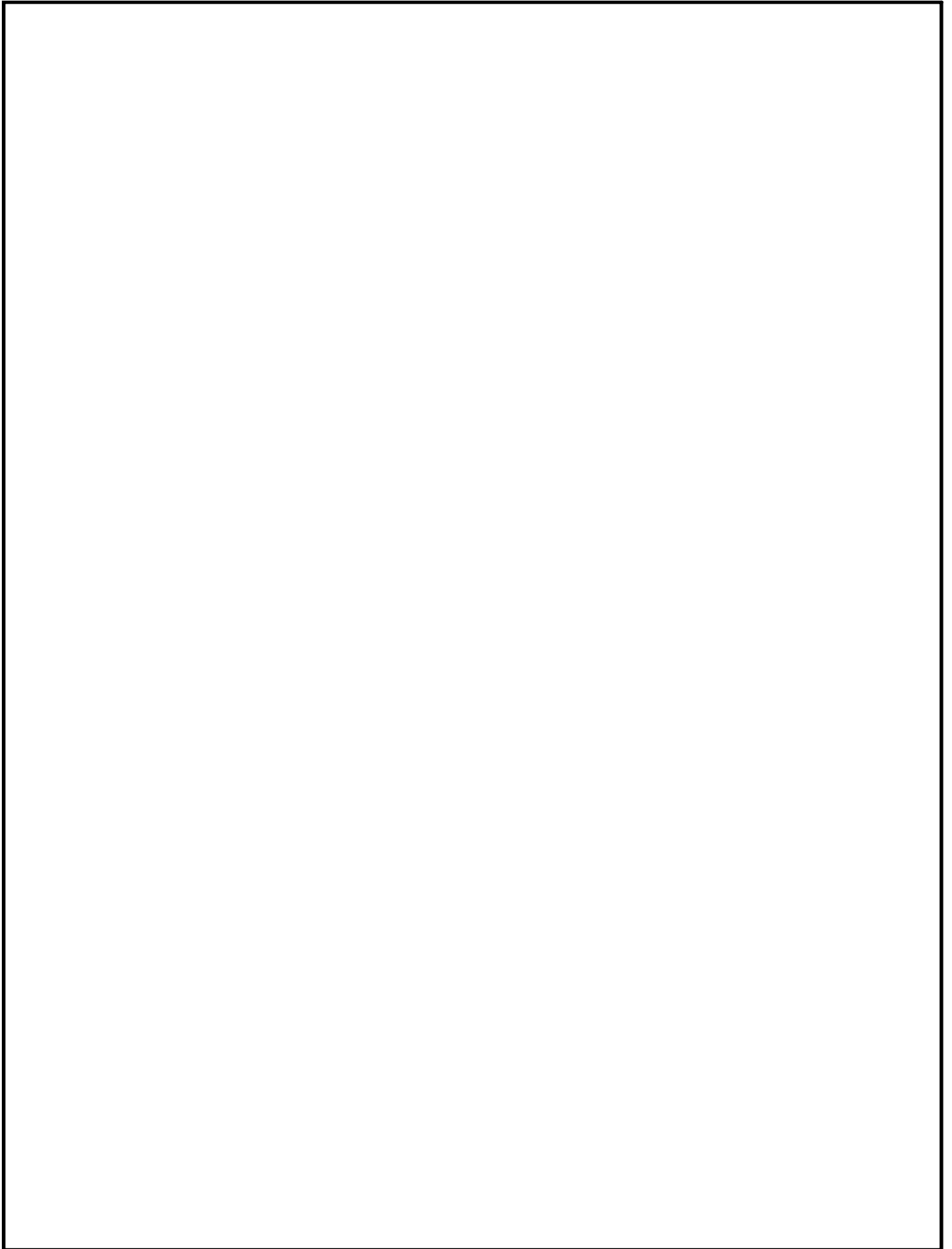
第51-28図 原子炉建物 地上4階

本資料のうち、枠囲みの内容は機密に係る事項のため公開できません。



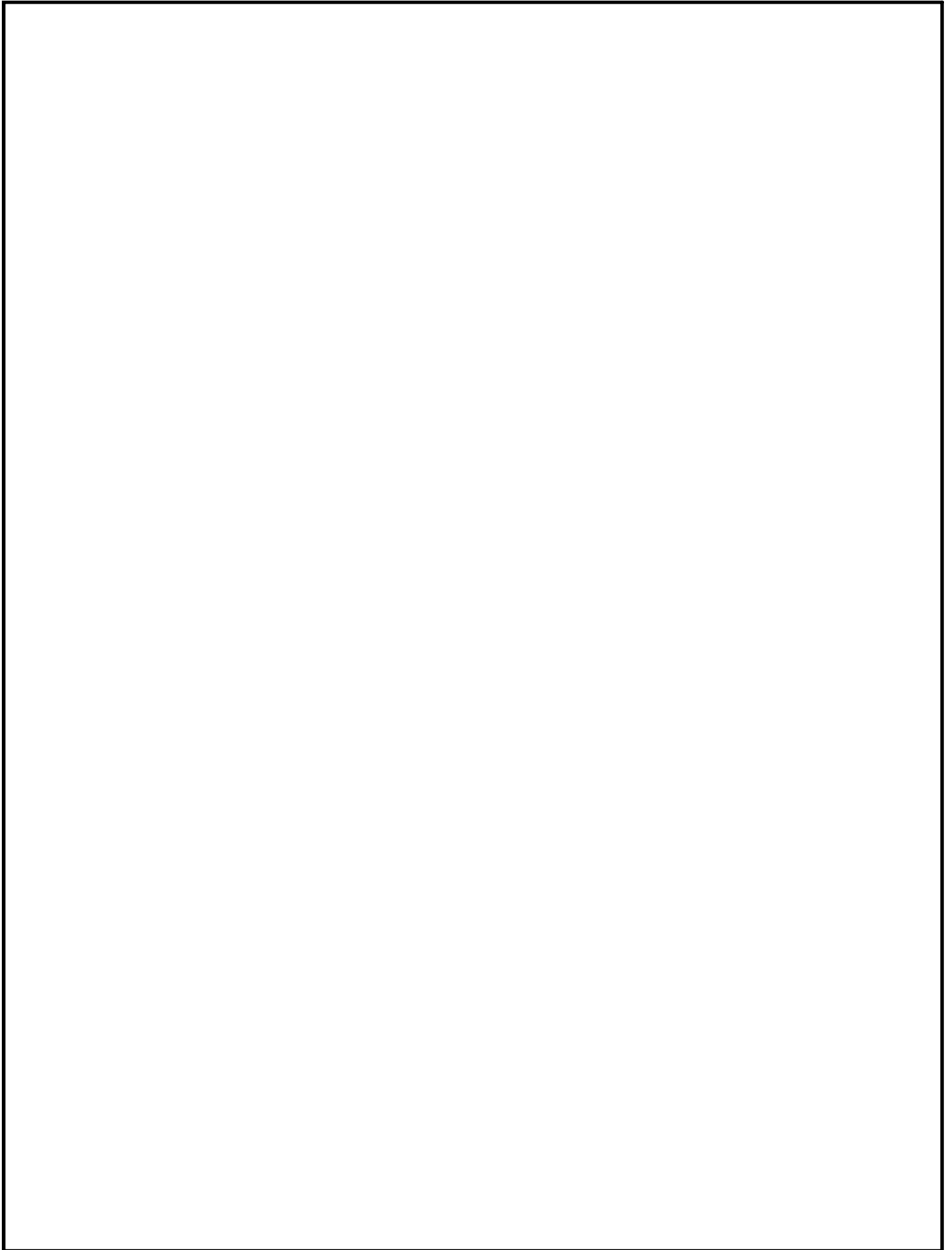
第51-29図 低圧原子炉代替注水槽 地下2階及び地下1階

本資料のうち、枠囲みの内容は機密に係る事項のため公開できません。



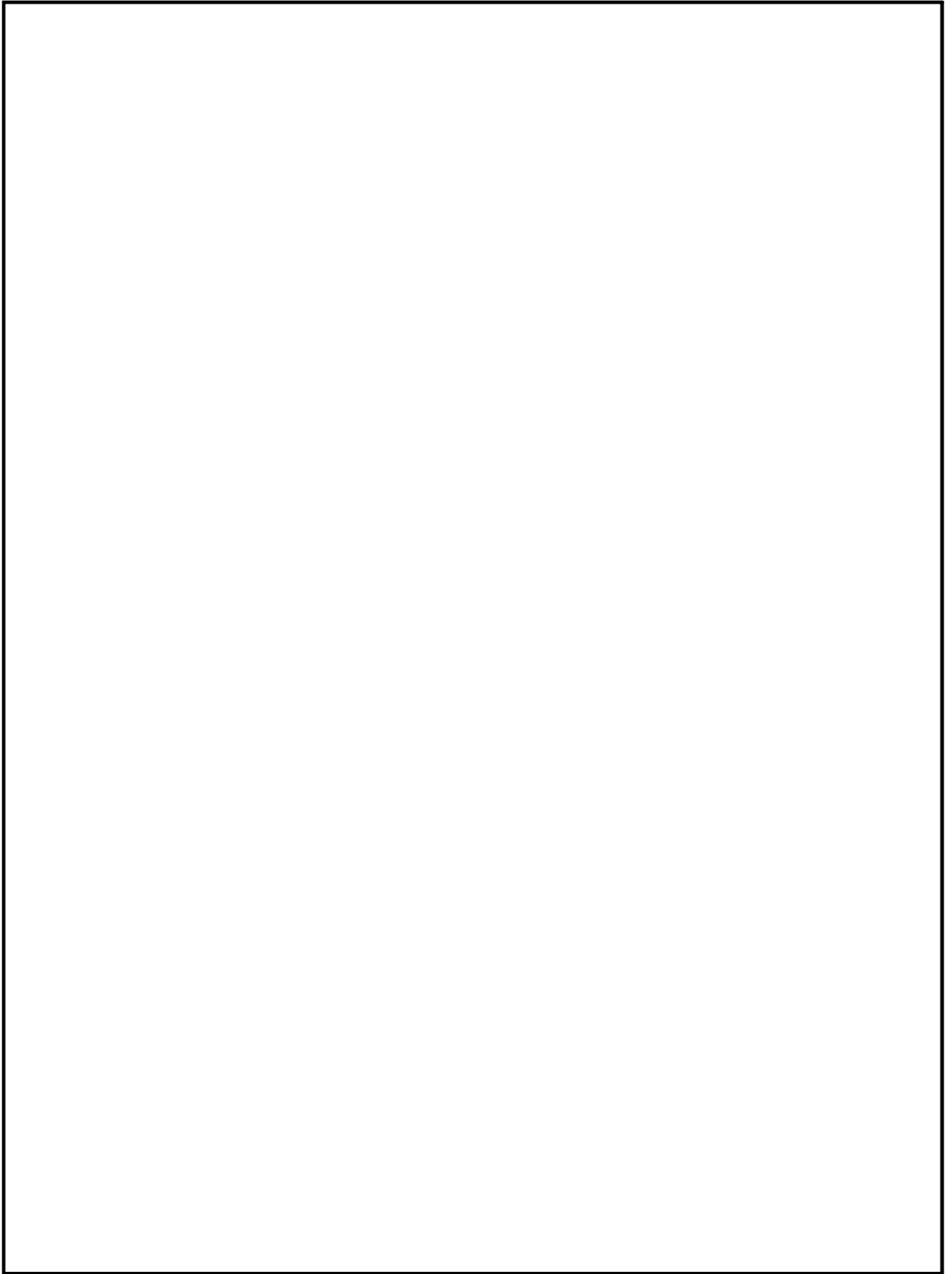
第57-1図 原子炉建物 地下2階

本資料のうち、枠囲みの内容は機密に係る事項のため公開できません。



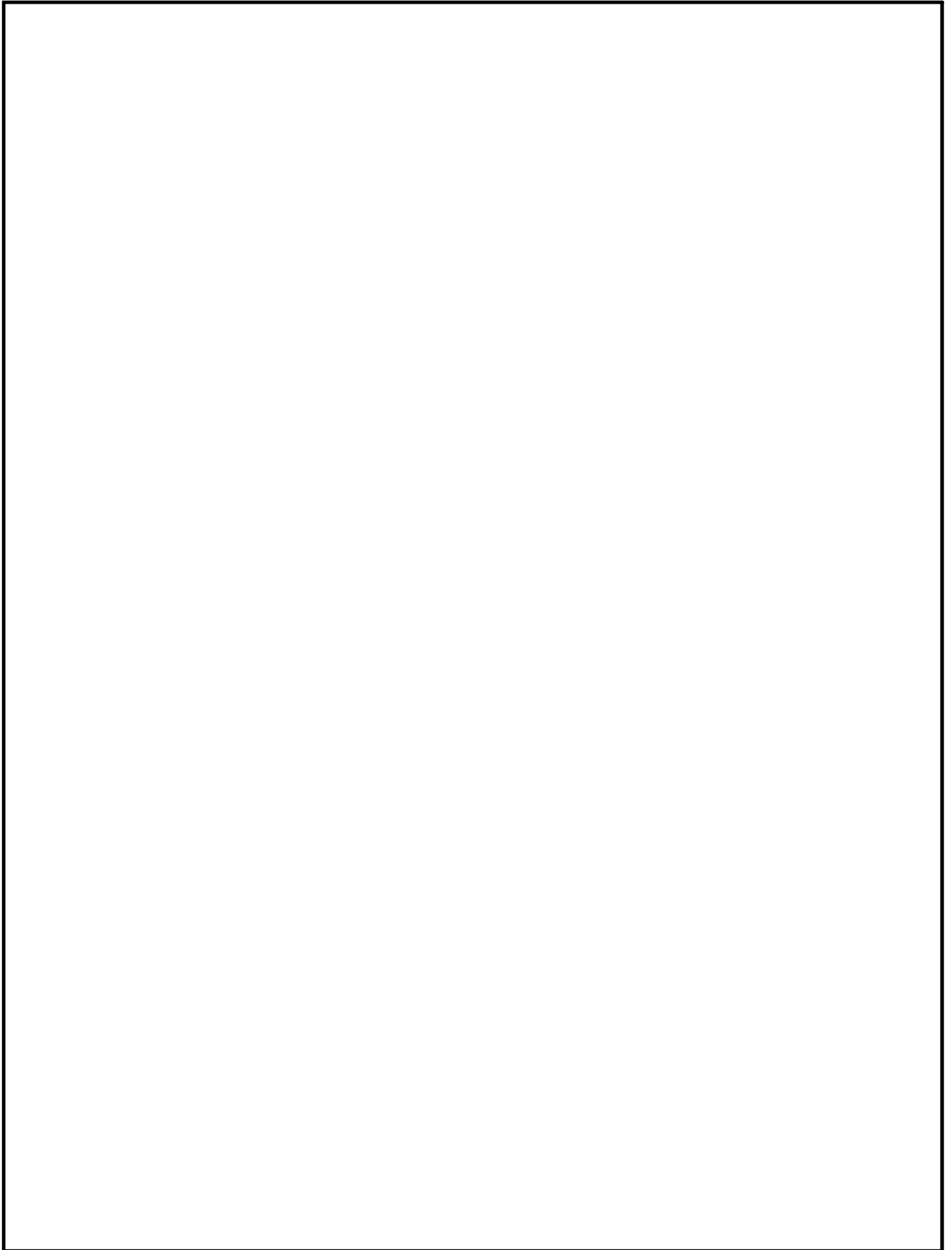
第57-2図 原子炉建物 地下1階

本資料のうち、枠囲みの内容は機密に係る事項のため公開できません。



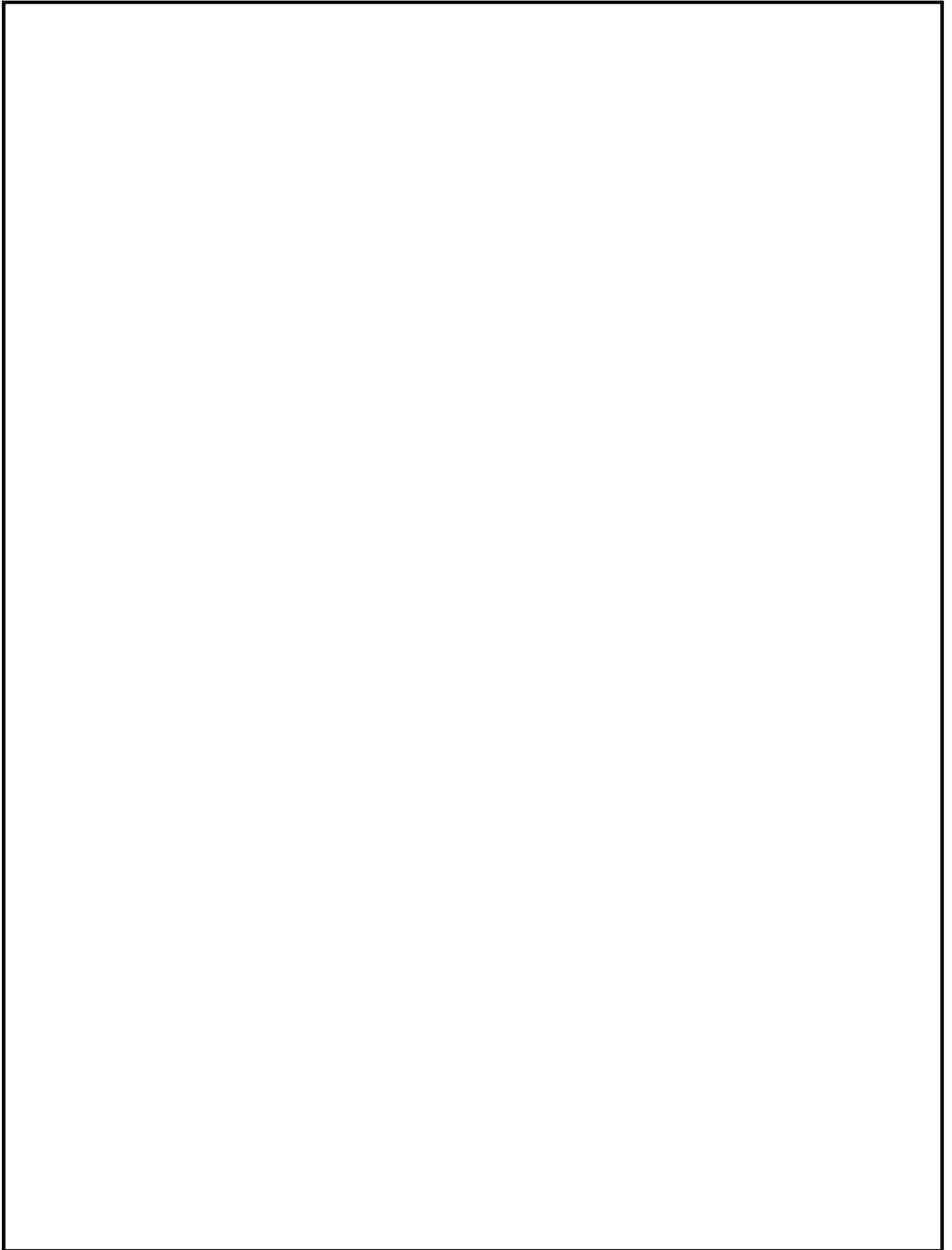
第57-3図 原子炉建物 地上1階及び地上中1階

本資料のうち、枠囲みの内容は機密に係る事項のため公開できません。



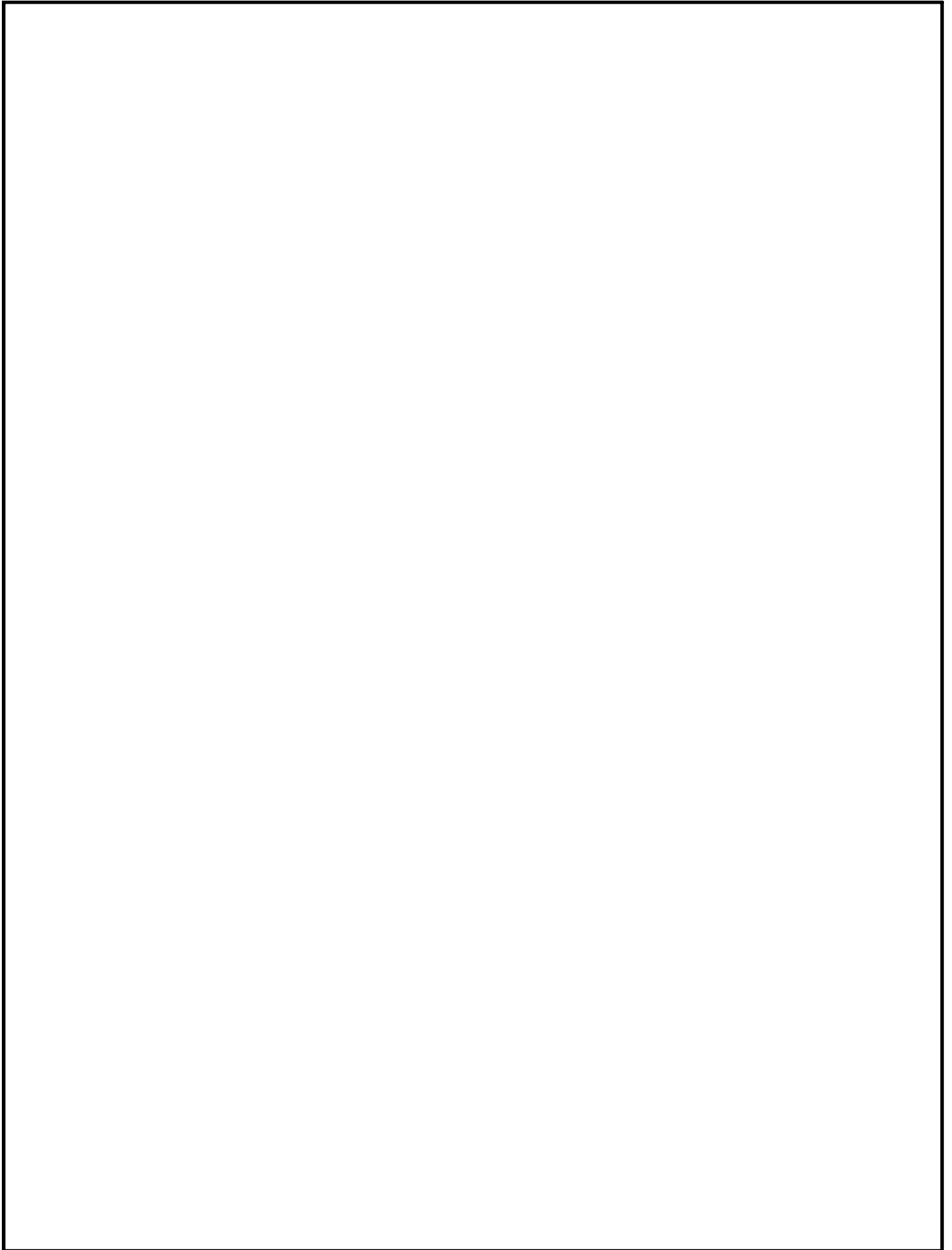
第57-4図 原子炉建物 地上2階

本資料のうち、枠囲みの内容は機密に係る事項のため公開できません。



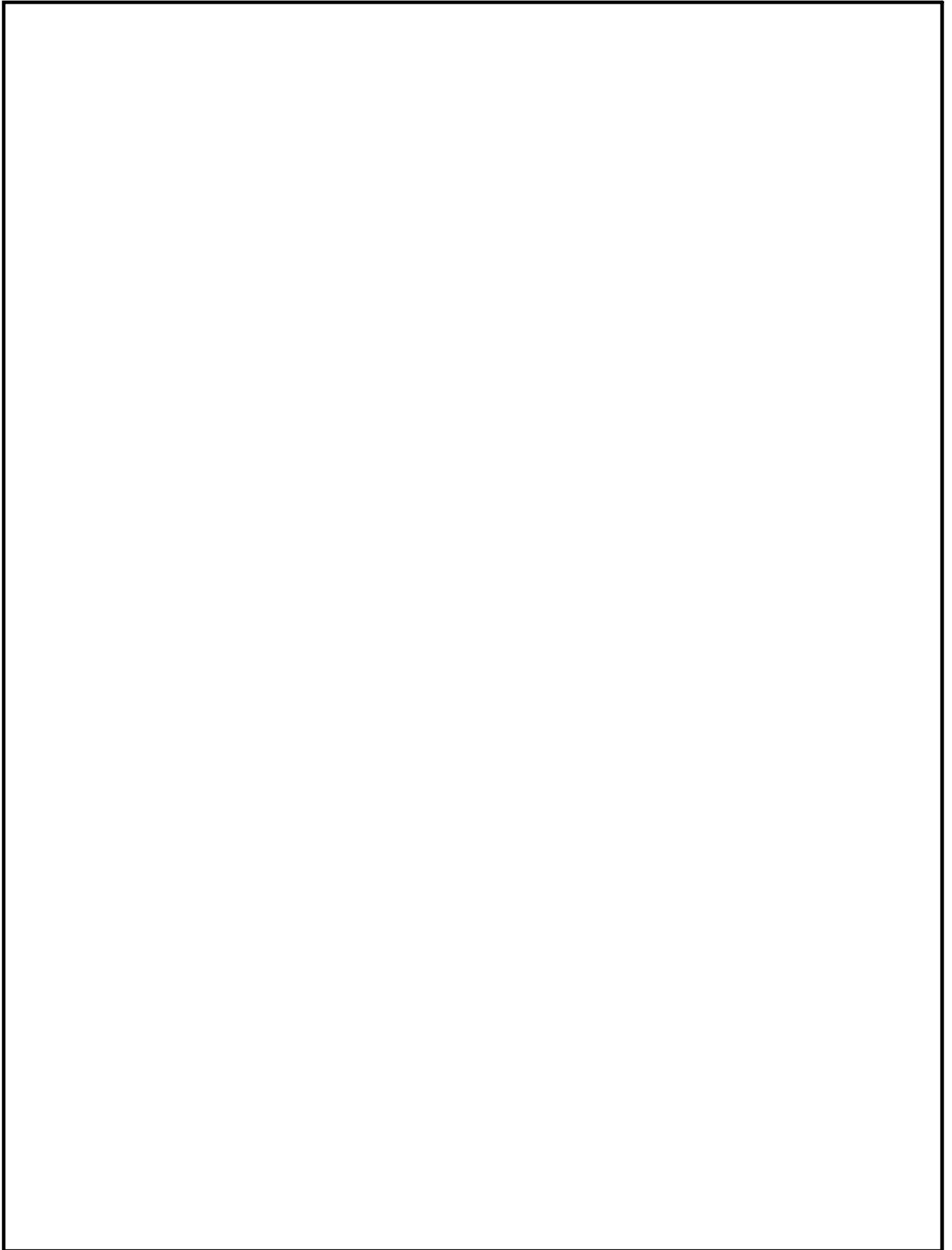
第57-5図 原子炉建物 地上中2階

本資料のうち、枠囲みの内容は機密に係る事項のため公開できません。



第57-6図 原子炉建物 地上3階

本資料のうち、枠囲みの内容は機密に係る事項のため公開できません。



第57-7図 低圧原子炉代替注水槽 地下2階及び地下1階

本資料のうち、枠囲みの内容は機密に係る事項のため公開できません。

57-10

全交流動力電源喪失対策設備について（直流電源設備について）

10.1 概要

10.2 全交流動力電源喪失時に電源供給が必要な直流設備について

10.3 直流電源設備の電路の独立性について

10.1 概要

(1) 直流電源設備の概要

非常用直流電源設備は、3系統6組のそれぞれ独立した、蓄電池、充電器および分電盤等で構成され、直流母線電圧はそれぞれ115V（3系統3組）、230V（1系統1組）、±24V（2系統2組）である。

直流母線電圧が115Vの3系統3組（区分Ⅰ，区分Ⅱ，区分Ⅲ）は直流115V蓄電池で構成し、主要な負荷は非常用ディーゼル発電機の初期励磁，非常用メタクラ（以下「M/C」という），ロードセンタ（以下「L/C」という）遮断器の操作回路，原子炉隔離時冷却系の制御電源，計測制御系統設備，無停電電源装置等である。

直流母線電圧が230Vの1系統1組（区分Ⅱ）は直流230V蓄電池で構成し，主要な負荷は原子炉隔離時冷却系の動力電源である。

直流母線電圧が±24Vの2系統2組（区分Ⅰ，区分Ⅱ）は中性子計装用蓄電池で構成し，主要な負荷は中性子計装及び中間領域中性子計装等である。

設計基準事故時に非常用直流電源設備のいずれの1区分が故障しても残りの2区分で原子炉の安全は確保できる。

また，万一，全交流動力電源が喪失した場合でも，原子炉保護系及び原子炉停止系の動作により，原子炉は安全に停止でき，停止後の原子炉の崩壊熱及びその他の残留熱も，原子炉隔離時冷却系により原子炉の冷却が可能であり，原子炉格納容器の健全性を確保できる。

非常用直流電源設備の主要機器仕様を第57-10-1表に，単線結線図を第57-10-1図に示す。非常用蓄電池は鉛蓄電池で，独立したものを3系統6組設置し，非常用低圧母線にそれぞれ接続された充電器により浮動充電される。

なお，予備の充電器は，通常時は配線用遮断器により各蓄電池から隔離することにより，他の設備に悪影響を及ぼさない設計とする。

また，非常用蓄電池とは別に，発電機の非常用密封油ポンプ等へ給電する常用蓄電池を設けている。常用蓄電池は230V1系統（1,500Ah）を設けている。

(2) 蓄電池からの電源供給開始時間

全交流動力電源喪失に備えて，非常用直流電源設備は原子炉の安全停止，停止後の冷却に必要な電源供給を一定時間まかなう蓄電池容量を確保している。

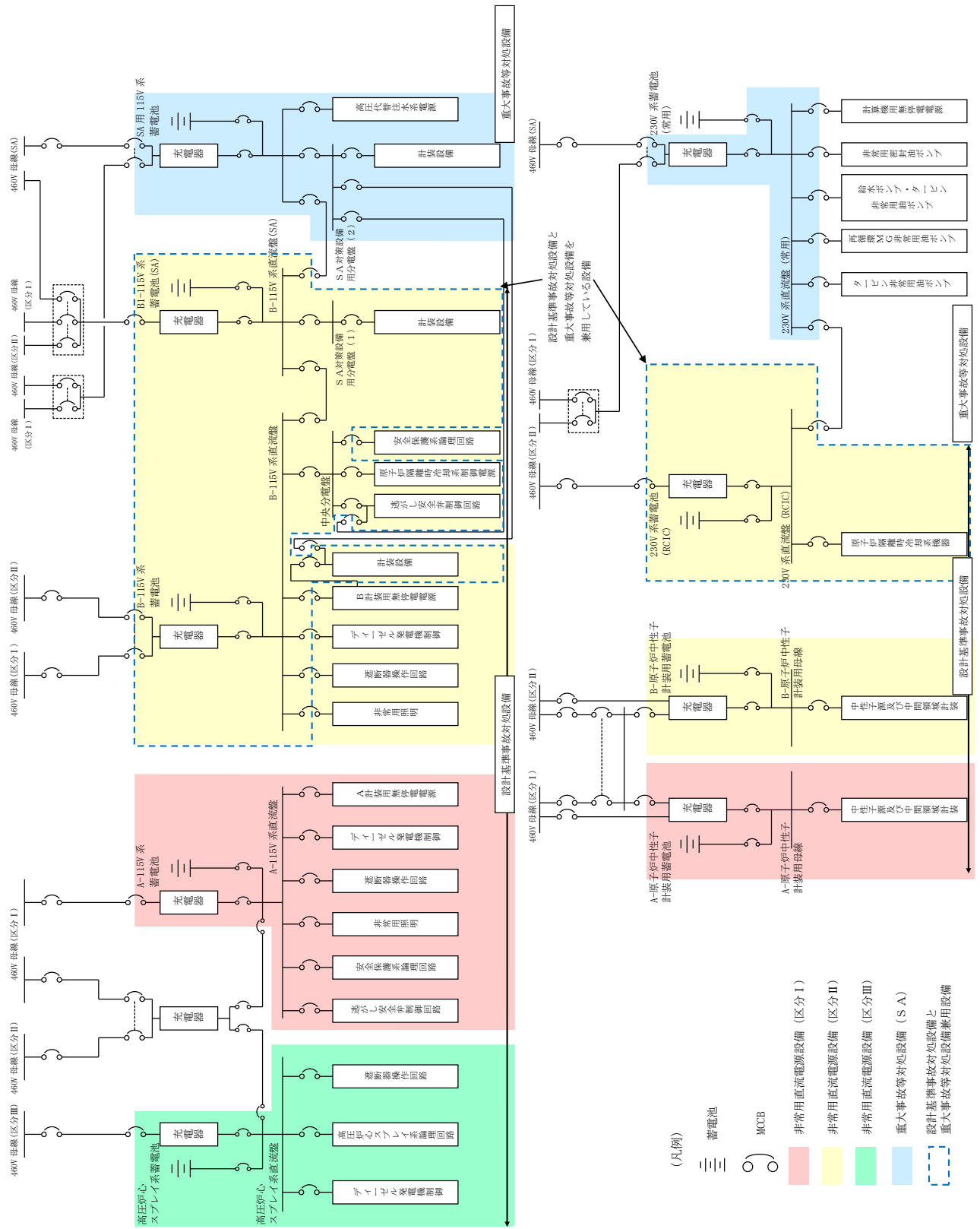
全交流動力電源喪失後，常設代替交流電源設備（ガスタービン発電機）から約70分以内に電源供給を行うが，万一常設代替交流電源設備（ガスタービン発電機）が使用できない場合は，可搬型代替交流電源設備である高圧発電機車から約7時間5分以内に電源供給を行う。非常用蓄電池は，常設代替交流電源設備（ガスタービン発電機）が使用できない場合も考慮し，電源が

必要な設備に約 8 時間供給できる容量とする。

重大事故時等対処施設の各条文にて炉心の著しい損傷, 原子炉格納容器の破損及び燃料プール内燃料体等の著しい損傷を防止するために設けている設備への電源供給時間は約 24 時間とする。

第 57-10-1 表 非常用直流電源設備の主要機器仕様

		設計基準事故対処設備							(参考) 重大事故等 対処設備
		A-115V 系 蓄電池 (区分 I)	高压炉心スワッチ系 蓄電池 (区分 III)	B-115V 系 蓄電池 (区分 II)	BI-115V 系 蓄電池 (SA) (区分 II)	A-原子炉中性子計 装用蓄電池 (区分 I)	B-原子炉中性子 計装用蓄電池 (区分 II)	230V 系 蓄電池 (RCIC) (区分 II)	SA 用 115V 系 蓄電池
蓄電池	電圧	115V	115V	115V	115V	±24V	±24V	230V	115V
	容量	約 1,200Ah	約 500Ah	約 3,000Ah	約 1,500Ah	約 90Ah	約 90Ah	約 1,500Ah	約 1,500Ah
充電器	台数	1 (A-115V 系蓄電池用) 1 (高压炉心スワッチ系蓄電池用) 1 (予備)		1 (B-115V 系蓄電池用) 1 (BI-115V 系蓄電池 (SA) 用)	1 (A-原子炉中性子計装用蓄電池用) 1 (B-原子炉中性子計装用蓄電池用)	1 (A-原子炉中性子計装用蓄電池用) 1 (B-原子炉中性子計装用蓄電池用)	1 (230V 系蓄電池 (RCIC) 用)	1 (SA 用 115V 系蓄電池用)	1 (SA 用 115V 系蓄電池用)
充電方式		浮動 (常時)		浮動 (常時)		浮動 (常時)	浮動 (常時)	浮動 (常時)	浮動 (常時)



第 57-10-1 図 直流電源設備系統図

10.2 全交流動力電源喪失時に電源供給が必要な直流設備について

全交流動力電源喪失時は、原子炉保護系及び原子炉停止系の動作による原子炉の安全停止、原子炉隔離時冷却系による原子炉の冷却及び原子炉格納容器の健全性の確保に必要な設備（制御電源を含む）に電源供給が可能な設計とする。これに加えて、設計基準事故から重大事故等に連続的に移行する場合に使用する設備及び全交流動力電源喪失時に必要ないものの負荷切り離しまでは蓄電池に接続されている設備にも電源供給が可能な設計とする。

具体的には、全交流動力電源喪失時から重大事故等に対処するための電源設備によって電力が供給されるまでの約70分間に対し、8時間にわたり原子炉隔離時冷却系を使用することにより、原子炉を安全に停止し、原子炉停止後の冷却及び原子炉格納容器の健全性を確保することが可能であり、原子炉隔離時冷却系の8時間以上の運転継続に必要な蓄電池容量を備えた設計とする。

なお、全交流動力電源喪失が8時間以上継続する場合の対策は、有効性評価のうち「2.3.1 全交流動力電源喪失（外部電源喪失+DG失敗）+HPCS失敗」にて評価している。

全交流動力電源喪失時に蓄電池から電源供給を行う設備の選定の考え方及び対象設備については以下のとおりである。

(1) 選定の対象となる直流設備

a. 設計基準事故対処設備

設置許可基準規則の第3条～第36条において、以下のとおり直流電源の供給が必要な設備を対象とする。

- (a) 建設段階から、直流電源を供給することとしていた設備
- (b) 追加要求事項がある設置許可基準規則の第4条、第5条、第6条、第7条、第8条、第9条、第10条、第11条、第12条、第14条、第16条、第17条、第24条、第26条、第31条、第33条、第34条、第35条において、直流電源の供給を必要とする設備

b. 重大事故等対処設備

設置許可基準規則の第37条～第62条において、以下のとおり直流電源の供給が必要な設備を対象とする。

- (a) 有効性評価のうち全交流動力電源喪失を想定している以下のシナリオに用いる設備（交流動力電源復旧後に用いる設備は除く）

2. 運転中の原子炉における重大事故に至るおそれがある事故

2.3 全交流動力電源喪失

2.3.1 全交流動力電源喪失（外部電源喪失+DG失敗）+HPCS失敗

2.3.2 全交流動力電源喪失（外部電源喪失+DG失敗）+高圧炉心冷

却失敗

2.3.3 全交流動力電源喪失（外部電源喪失＋DG失敗）＋直流電源喪失

2.3.4 全交流動力電源喪失（外部電源喪失＋DG失敗）＋SRV再閉失敗＋HPCS失敗

2.4 崩壊熱除去機能喪失

2.4.1 取水機能が喪失した場合

3. 重大事故

3.1 雰囲気圧力・温度による静的負荷（格納容器過圧・過温破損）

3.1.2 残留熱代替除去系を使用する場合

3.1.3 残留熱代替除去系を使用しない場合

3.2 高圧溶融物放出／格納容器雰囲気直接加熱

3.3 原子炉圧力容器外の溶融燃料－冷却材相互作用

3.4 水素燃焼

3.5 溶融炉心・コンクリート相互作用

5. 運転停止中の原子炉における重大事故に至るおそれのある事故

5.2 全交流動力電源喪失

(b) 炉心の著しい損傷，原子炉格納用容器の破損及び燃料プール内燃料体等の著しい損傷を防止するために必要となる設備

(2) 時系列を考慮した直流設備の選定

a. 外部電源喪失時に蓄電池から電源供給を行う設計基準事故対処設備

(a) 外部電源喪失から1分まで

外部電源喪失時に非常用ディーゼル発電機の自動起動に必要な設備として区分Ⅰ～Ⅲの各非常用蓄電池から非常用ディーゼル発電機初期励磁，非常用ディーゼル発電機制御回路，非常用M/C，L/C遮断器の操作回路に電源供給を行う。電源供給時間は非常用ディーゼル発電機が起動するまでの約1分間給電可能な設計とする。

直流設備：非常用ディーゼル発電機初期励磁，非常用ディーゼル発電機制御回路，非常用M/C，L/C遮断器の制御回路（第57-10-2表）

（下線部：建設段階から，直流電源を供給することとしていた設備）

b. 全交流動力電源喪失時に蓄電池から電源供給を行う設計基準事故対処設備

(a) 全交流動力電源喪失から70分まで

非常用ディーゼル発電機から電源供給ができない場合（全交流動力電源喪失）を考慮し，蓄電池に接続される全ての負荷に70分間電源供給を行う設計とする。

直流設備：蓄電池に接続される全ての負荷（第 57-10-2 表）

（火災防護対策設備，可搬式モニタリング・ポスト，緊急時対策所電源，無線通信設備及び衛星電話設備は専用電源から供給しているため，非常用蓄電池から電源供給を行わない。）

(b) 全交流動力電源喪失 70 分後を経過した時点

蓄電池は全交流動力電源喪失時に電源が必要な負荷に必要な時間電源を供給するため，70 分後に以下の負荷の切り離し^{*1}を行い，残りの負荷に対して電源供給を行う設計とする。

なお，区分Ⅲの蓄電池については負荷の切り離しを実施せず，接続される全ての負荷に 8 時間電源供給を行う。

(i) 交流電源が回復するまで系統として期待しない設備の負荷 (10.2 (2) d. 項に記載の負荷)

(ii) 無停電電源装置の負荷（原子炉保護系^{*2}，平均出力領域計装^{*2}，蓄電池室水素濃度，原子炉圧力，原子炉水位（広帯域），原子炉水位（燃料域），サプレッション・チェンバ圧力，サプレッション・プール水温度，サプレッション・プール水位，ドライウエル圧力，格納容器雰囲気放射線モニタ（ドライウエル），格納容器雰囲気放射線モニタ（サプレッション・チェンバ），取水槽水位計等）

（下線部：建設段階から，直流電源を供給することとしていた設備）

※1 区分Ⅱの非常用蓄電池は，設計基準事故対処設備の電源が喪失したことにより重大事故等が発生した場合において炉心の著しい損傷，原子炉格納容器の破損，燃料プール内燃料体等の著しい損傷及び運転停止中原子炉内燃料体の著しい損傷を防止するために必要な電力を供給するための設備に電源供給を行う設備を兼用していることから，設置許可基準規則 57 条電源設備解釈第 1 項 b) を考慮し，全交流動力電源喪失後約 8 時間後まで (ii) 項に該当する負荷切り離しを行わない設計とする。

※2 原子炉保護系による原子炉停止及び平均出力領域計装による原子炉スクラム確認は全交流動力電源喪失直後に行うので，全交流動力電源喪失後 70 分で負荷切り離しして問題ない。

直流設備：原子炉隔離時冷却系，原子炉隔離時冷却系制御装置，逃がし安全弁，平均出力領域計装，制御棒位置，原子炉圧力，原子炉水位（広帯域），原子炉水位（燃料域），サプレッション・チェンバ圧力，サプレッション・プール水温度，サプレッション・プール水位，ドライウエル圧力，格納容器雰囲気放射線モニタ（ドライウエル），格納容器雰囲気放射線モニタ（サプレッション・チェンバ），原子炉保護系，津波監視カメラ，取水槽水位計，非常用直流照明，蓄電池室水素濃度，燃料プール水位，燃料プー

ル水位・温度（S A），燃料プール冷却系ライナドレン漏えい検出（第 57-10-2 表）

（下線部：建設段階から，直流電源を供給することとしていた設備）

(c) 交流動力電源喪失から 70 分を経過した時点から 8 時間まで

常設代替交流電源設備（以下，「ガスタービン発電機」という）が起動すると，充電器による直流電源供給が可能となるが，ガスタービン発電機が起動できない場合を考慮し，以下の負荷については可搬型代替交流電源設備（以下，「高圧発電機車」という）から電源供給できる 8 時間を経過した時点となるまで蓄電池から電源供給が可能な設計とする。

(i) 設計基準事故が拡張して全交流動力電源喪失に至ることを考慮し，設置許可基準規則第 12 条「安全施設」のうち，「安全機能を有する系統のうち，安全機能の重要度が特に高い安全機能を有するもの」に該当する設備（交流動力電源復旧後用いる設備は除く）（第 57-10-2 表）

(ii) 復旧作業に必要な外の状況を監視する設備，非常用直流照明

(iii) 設置許可基準規則 57 条電源設備解釈第 1 項 b) を考慮し，全交流動力電源喪失後約 8 時間後まで切離しを行わない負荷

直流設備：原子炉隔離時冷却系⁽ⁱ⁾，原子炉隔離時冷却系制御装置⁽ⁱ⁾，逃がし安全弁⁽ⁱ⁾，平均出力領域計装⁽ⁱ⁾，制御棒位置⁽ⁱ⁾，原子炉圧力⁽ⁱ⁾，原子炉水位（広帯域）⁽ⁱ⁾，原子炉水位（燃料域）⁽ⁱ⁾，サブプレッション・プール水温度⁽ⁱ⁾，ドライウエル圧力⁽ⁱ⁾，格納容器雰囲気放射線モニタ（ドライウエル）⁽ⁱ⁾，格納容器雰囲気放射線モニタ（サブプレッション・チェンバ）⁽ⁱ⁾，原子炉保護系⁽ⁱ⁾，津波監視カメラ⁽ⁱⁱ⁾，取水槽水位計⁽ⁱⁱ⁾，非常用直流照明⁽ⁱⁱ⁾，蓄電池室水素濃度⁽ⁱⁱⁱ⁾，燃料プール水位⁽ⁱⁱⁱ⁾，燃料プール水位・温度（S A）⁽ⁱⁱⁱ⁾，燃料プール冷却系ライナドレン漏えい検出⁽ⁱⁱⁱ⁾，サブプレッション・チェンバ圧力⁽ⁱⁱⁱ⁾，サブプレッション・プール水位⁽ⁱⁱⁱ⁾（第 57-10-2 表）

（下線部：建設段階から，直流電源を供給することとしていた設備）

c. 全交流動力電源喪失時に蓄電池から電源供給を行う重大事故等対処設備

(a) 全交流動力電源喪失から 24 時間後まで

非常用ディーゼル発電機及びガスタービン発電機から電源供給ができない場合（全交流動力電源喪失）を考慮し，10.2(1)b. 項で選定した設備（第 57-10-3 表，第 57-10-4 表）については，24 時間電源供給を行う。

直流設備：高圧原子炉代替注水系，原子炉隔離時冷却系，原子炉隔離時冷却系制御装置，逃がし安全弁，格納容器フィルタベント系，静的接触式水素処理装置入口温度，静的接触式水素処理装置出口温度，燃料プール水位・温度（S A），燃料プールエリア放射線モニタ（高レンジ・低レンジ）（S A），燃料プール監

視カメラ (S A), 原子炉压力容器温度 (S A), 原子炉圧力, 原子炉圧力 (S A), 原子炉水位 (広帯域), 原子炉水位 (燃料域), 原子炉水位 (S A), 高圧原子炉代替注水流量, 代替注水流量 (常設), 代替注水流量 (可搬), 原子炉隔離時冷却系ポンプ出口流量, ドライウエル温度 (S A), ペDESTAL温度 (S A), サプレッション・チェンバ温度 (S A), サプレッション・プール水温度 (S A), ドライウエル圧力 (S A), サプレッション・チェンバ圧力 (S A), サプレッション・プール水位 (S A), ドライウエル水位, ペDESTAL水位, 格納容器雰囲気放射線モニタ (ドライウエル), 格納容器雰囲気放射線モニタ (サプレッション・チェンバ), 残留熱除去系熱交換器入口温度, 残留熱除去系熱交換器出口温度, 残留熱除去ポンプ出口圧力, 低圧原子炉代替注水槽水位, 低圧原子炉代替注水ポンプ出口圧力, 原子炉隔離時冷却出口圧力 (第 57-10-2 表)

(下線部：建設段階から、直流電源を供給することとしていた設備)

d. 蓄電池から電源供給を行うその他の設備

タービン制御系の一部制御系についても、常用蓄電池から電源供給が可能な設計としている。これらの設備は、交流電源が回復するまでは系統として機能しない設備であるため、全交流動力電源喪失後に切り離しても問題ない。(第 57-10-2 表)

直流設備：タービン制御系

(下線部：建設段階から、直流電源を供給することとしていた設備)

第57-10-2表 非常用蓄電池から電源供給する設備

条文	内容	追加要求事項の有無	番号	電源供給する設備	機能	特に重要※1	炉心※2	格納※3	燃料※4	必要時間	供給可能時間			230V系蓄電池	
											SA用蓄電池	区分I	区分II		区分III
3条	設計基準対象施設の地盤	無	-	(電源が必要な設備が要求されない)	-	-	-	-	-	-	-	-	-	-	
4条	地震による損傷の防止	有	-	(電源が必要な設備が要求されない)	-	-	-	-	-	-	-	-	-	-	
5条	津波による損傷の防止	有	5-1	津波監視カメラ	DB	-	-	-	-	70分	-	8時間	-	-	
6条	外部からの衝撃による損傷の防止	有	-												
7条	発電用原子炉施設への人の不法な侵入等の防止	有	-	(電源が必要な設備が要求されない)	-	-	-	-	-	-	-	-	-	-	
8条	火災による損傷の防止	有	8-1	蓄電池室水素濃度	DB	-	-	-	-	70分	-	8時間	-	-	
			8-2	火災防護対策設備※6 (41-1と同じ)	DB										
9条	溢水による損傷の防止等 第	有	-	(電源が必要な設備が要求されない)	-	-	-	-	-	-	-	-	-	-	
10条	誤操作の防止	有	-	(電源が必要な設備が要求されない)	-	-	-	-	-	-	-	-	-	-	
11条	安全避難通路等	有	11-1	非常用直流照明	DB	-	-	-	-	70分	-	24時間	-	-	
12条	安全施設	有	-	(電源が必要な具体的な設備については、各設備の条文にて設備の抽出を行う)											
13条	運転時の異常な過渡変化及び設計基準事故の拡大の防止	無	-	(電源が必要な設備が要求されない)	-	-	-	-	-	-	-	-	-	-	
14条	全交流動力電源喪失対策設備	有	-	(電源が必要な具体的な設備については、各設備の条文にて設備の抽出を行う)											
15条	炉心等	無	-	(電源が必要な設備が要求されない)	-	-	-	-	-	-	-	-	-	-	
16条	燃料体等の取扱施設及び貯蔵施設	有	16-1	燃料プールの温度	DB										
			16-2	燃料プールの水位	DB	-	-	-	-	-	70分	-	8時間	-	-
			16-3	燃料プールの水位・温度(SA) (54-3と同じ)	DB/SA	-	-	-	-	-	70分	-	24時間	-	-

条文	内容	追加要 求事項 の有無	番号	電源供給する設備	機能	特に 重要 ※1	炉心 ※2	格納 ※3	燃料 ※4	必要 時間	供給可能時間			
											SA用 蓄電池	区分I	区分II	区分III
16条	燃料体等の取扱施設及び貯蔵施設	有	16-4	燃料プールの冷却系ラフト・レノ漏えい検出	DB	-	-	-	-	70分	-	-	-	-
			16-5	FPCポンプ入口温度	DB	-	-	-	-	-	-	8時間	-	-
17条	原子炉冷却材圧カバウンダリ	有	16-6	燃料取替階エア放射線モニタ	DB	-	-	-	-	-	-	-	-	-
			16-7	燃料取替階放射線モニタ	DB	-	-	-	-	-	-	-	-	-
18条	蒸気タービン	無	-	(電源が必要な設備が要求されぬ)	-	-	-	-	-	-	-	-	-	-
			-	(電源が必要な設備が要求されぬ)	-	-	-	-	-	-	-	-	-	-
19条	非常用炉心冷却設備	無	19-1	高圧炉心X7レイ系(45-4と同じ)	DB 拡張	○	○	○	-	24時間	-	-	-	-
			19-2	逃がし安全弁(46-1と同じ)	DB/SA	○	○	○	-	24時間	8時間	24時間	-	-
20条	一次冷却材の減少分を補給する設備	無	19-3	低圧炉心X7レイ系(47-2と同じ)	DB 拡張	○	○	○	-	-	-	-	-	-
			19-4	残留熱除去系(47-3, 49-3と同じ)	DB 拡張	○	○	○	-	-	-	-	-	-
21条	残留熱を除去することができる設備	無	20-1	制御棒駆動水圧系	DB	-	-	-	-	-	-	-	-	-
			20-2	原子炉隔離時冷却系(45-1と同じ)	DB 拡張	○	○	○	-	24時間	-	-	-	-
22条	最終ヒートシンクへ熱を輸送することができる設備	無	20-3	原子炉隔離時冷却系制御装置(45-2と同じ)	DB 拡張	○	○	○	-	24時間	-	-	-	-
			21-1	残留熱除去系(47-3, 49-3と同じ)	DB 拡張	-	-	-	-	-	-	-	-	-
23条	計測制御系統施設	無	22-1	原子炉補機冷却系(48-3と同じ)	DB 拡張	-	-	-	-	-	-	-	-	-
			23-1	中性子源領域計装(58-25と同じ)	DB/SA	○	○	○	-	-	-	-	-	-
			23-2	平均出力傾城計装*7(58-26と同じ)	DB/SA	○	○	○	-	70分	70分	8時間	-	-

条文	内容	追加要求事項の有無	番号	電源供給する設備	機能	特に重要※1	炉心※2	格納※3	燃料※4	必要時間	供給可能時間			
											SA用蓄電池	区分I	区分II	区分III
			23-3	制御棒位置	DB	○	-	-	-	70分	-	8時間	-	-
			23-4	原子炉圧力容器温度	DB						交流電源復旧後に使用			
			23-5	原子炉圧力(58-2と同じ)	DB/SA	○	○	○	-	24時間	24時間	70分	8時間	-
			23-6	原子炉水位(広帯域) (58-4と同じ)	DB/SA	○	○	○	-	24時間	24時間	70分	8時間	-
			23-7	原子炉水位(燃料域) (58-5と同じ)	DB/SA	○	○	○	-	24時間	24時間	70分	8時間	-
			23-8	サブレンジョン・チェンバ`温度	DB						交流電源復旧後に使用			
			23-9	サブレンジョン・チェンバ`圧力	DB	-	-	-	-	70分	-	70分	8時間	-
			23-10	サブレンジョン・ブ`ル水温度	DB	○	-	-	-	70分	-	70分	8時間	-
			23-11	サブレンジョン・ブ`ル水位	DB	-	-	-	-	70分	-	70分	8時間	-
			23-12	ドライウェル温度	DB						交流電源復旧後に使用			
			23-13	ドライウェル圧力	DB	○	-	-	-	70分	-	70分	8時間	-
			23-14	格納容器水素濃度 (52-1と同じ)	DB/SA						交流電源復旧後に使用			
			23-15	格納容器酸素濃度 (52-3と同じ)	DB/SA						交流電源復旧後に使用			
			23-16	格納容器雰囲気放射線モニタ (ドラフトセル)(58-23と同じ)	DB/SA	○	○	○	-	24時間	24時間	70分	8時間	-
			23-17	格納容器雰囲気放射線モニタ (サブレンジョン・チェンバ`) (58-24と同じ)	DB/SA	○	○	○	-	24時間	24時間	70分	8時間	-
24条	安全保護回路	有	24-1	原子炉保護系	DB	○	-	-	-	70分	-	70分	8時間	-
25条	反応度制御系統及び原子炉制御系統	無	25-1	ほう酸水注入系 (44-3と同じ)	DB/SA						交流電源復旧後に使用			

条文	内容	追加要求事項の有無	番号	電源供給する設備	機能	特に重要※1	炉心※2	格納※3	燃料※4	必要時間	供給可能時間				
											SA用蓄電池	区分Ⅰ	区分Ⅱ	区分Ⅲ	230V系蓄電池
26条	原子炉制御室等	有	26-1	外の状況を監視する設備※5	DB						交流電源復旧後に使用				
			26-2	外の状況を監視する設備※5 (津波監視カマ)	DB	-	-	-	-	-	70分	8時間	-	-	
			26-3	外の状況を監視する設備※5 (取水槽水位計)	DB	-	-	-	-	-	70分	8時間	-	-	
27条	放射性廃棄物の処理施設	無	-	中央制御室換気空調系	DB/SA						交流電源復旧後に使用				
28条	放射性廃棄物の貯蔵施設	無	-	(電源が必要な設備が要求されない)	-	-	-	-	-	-	-	-	-	-	
29条	工場等周辺における直接ガンマ線等からの防護	無	-	(電源が必要な設備が要求されない)	-	-	-	-	-	-	-	-	-	-	
30条	放射線からの放射線業務従事者の防護	無	-	(電源が必要な設備が要求されない)	-	-	-	-	-	-	-	-	-	-	
31条	監視設備	有	31-1	モニタリングポスト	DB	交流電源復旧後に使用									
32条	原子炉格納施設	無	32-1	非常用ガス処理系	DB	交流電源復旧後に使用									
			32-3	可燃性ガス濃度制御系	DB	交流電源復旧後に使用									
			33-1	M/C、L/C遮断器	DB/SA	○	-	-	-	1分	1分	1分			
33条	保安電源設備	有	33-2	M/C、L/C遮断器	DB 拡張	○	-	-	-	1分				1分	
			33-3	非常用ディーゼル発電機初期励磁	DB 拡張	○	-	-	-	1分				1分	
			33-4	非常用ディーゼル発電機制御回路	DB 拡張	○	-	-	-	1分				1分	
			34-1	緊急時対策所電源(61-1と同じ)	DB/SA	専用電源から供給									

条文	内容	追加要 求事項 の有無	番号	電源供給する設備	機能	特に 重要 ※1	炉心 ※2	格納 ※3	燃料 ※4	必要 時間	供給可能時間			230V系 蓄電池	
											SA用 蓄電池	区分Ⅰ	区分Ⅱ		区分Ⅲ
35条	通信連絡設備	有	35-1	無線通信設備(62-1と同じ)	DB/SA	専用電源から供給									
			35-2	衛星電話設備(62-2と同じ)	DB/SA	専用電源から供給									
			35-3	データ伝送設備 (62-3と同じ) (電源が必要な設備が要求 されない)	DB/SA			70分							70分
36条	補助ボイラー	無	—	(電源が必要な設備が要求 されない)	—	—	—	—	—	—	—	—	—	—	
37条	重大事故等の拡大の防止等	有	—	(電源が必要な具体的な設備については、各設備の条文にて設備の抽出を行う)	—	—	—	—	—	—	—	—	—	—	
38条	重大事故等対処施設の地盤	有	—	(電源が必要な設備が要求 されない)	—	—	—	—	—	—	—	—	—	—	
39条	地震による損傷の防止	有	—	(電源が必要な設備が要求 されない)	—	—	—	—	—	—	—	—	—	—	
40条	津波による損傷の防止	有	—	(電源が必要な設備が要求 されない)	—	—	—	—	—	—	—	—	—	—	
41条	火災による損傷の防止	有	41-1	火災防護対策設備 ^{※6} (8-2と同じ)	DB	専用電源から供給									
42条	特定重大事故等対処施設	有	—	(申請対象外)	—	—	—	—	—	—	—	—	—	—	
43条	重大事故等対処設備	有	—	(電源が必要な具体的な設備については、各設備の条文にて設備の抽出を行う)	—	—	—	—	—	—	—	—	—	—	
44条	緊急停止失敗時に発電用原子炉を未 臨界にするための設備	有	44-1	代替制御棒挿入機能	SA	交流電源復旧後に使用									
			44-2	代替原子炉再循環ポンプ ⁷ 機能	SA	交流電源復旧後に使用									
			44-3	ほう酸水注入系 (25-1と同じ)	DB/SA	交流電源復旧後に使用									
45条	原子炉冷却材圧力バウンダリ高圧時 に発電用原子炉を冷却するための設 備	有	45-1	高圧原子炉代替注水系	SA	24時間	○	—	—	—	—	—	—	—	
			45-2	原子炉隔離時冷却系 (20-2と同じ)	DB 拡張	24時間	○	—	—	—	—	—	—	24時間	
			45-3	原子炉隔離時冷却系制御 ⁸ 装置 (20-3と同じ)	DB 拡張	24時間	○	—	—	—	—	24時間	—	—	

条文	内容	追加要 求事項 の有無	番号	電源供給する設備	機能	特に 重要 ※1	炉心 ※2	格納 ※3	燃料 ※4	必要 時間	供給可能時間			
											SA用 蓄電池	区分Ⅰ	区分Ⅱ	区分Ⅲ
45条	原子炉冷却材圧力バウンダリ高圧時に発電用原子炉を冷却するための設備	有	45-4	高圧炉心ｽﾌﾟﾚｲ系 (19-1と同じ)	DB拡張	○	○	○	—	24時間	8時間	—	—	—
46条	原子炉冷却材圧力バウンダリを減圧するための設備	有	46-1 46-2	逃がし安全弁(19-2と同じ) 代替自動減圧機能	DB/SA SA	○	○	○	—	24時間	24時間	—	—	—
47条	原子炉冷却材圧力バウンダリ低圧時に発電用原子炉を冷却するための設備	有	47-1 47-2 47-3	低圧原子炉代替注水系 低圧炉心ｽﾌﾟﾚｲ系 (19-5と同じ) 残留熱除去系 (19-4, 21-1と同じ)	DB拡張 DB拡張	—	○	○	—	24時間	—	—	—	—
48条	最終ヒートシンクへ熱を輸送するための設備	有	48-1 48-2 48-3	格納容器ﾌｨﾙﾄﾞｼｽﾃﾑ※8,9 原子炉補機代替冷却系 原子炉補機冷却系 (22-1と同じ)	SA SA DB拡張	—	○	○	—	24時間	—	—	—	—
49条	原子炉格納容器内の冷却等のための設備	有	49-1 49-2 49-3	低圧原子炉代替注水系 格納容器代替ｽﾌﾟﾚｲ系 残留熱除去系 (19-4, 21-1と同じ)	SA SA DB拡張	—	○	○	—	24時間	—	—	—	—
50条	原子炉格納容器の過圧破損を防止するための設備	有	50-1 50-2	格納容器ﾌｨﾙﾄﾞｼｽﾃﾑ※8,9 残留熱代替除去系※10	SA SA	—	○	○	—	24時間	—	—	—	—
51条	原子炉格納容器下部の溶融炉心を冷却するための設備	有	51-1 51-2	低圧原子炉代替注水系 ﾊﾞﾍﾞﾙｽｶﾙ代替注水系	SA SA	—	○	○	—	24時間	—	—	—	—
52条	水素爆発による原子炉格納容器の破損を防止するための設備	有	52-1	格納容器水素濃度 (23-14と同じ)	DB/SA	—	○	○	—	24時間	—	—	—	—

条文	内容	追加要 求事項 の有無	番号	電源供給する設備	機能	特に 重要 ※1	炉心 ※2	格納 ※3	燃料 ※4	必要 時間	供給可能時間				
											SA用 蓄電池	区分Ⅰ	区分Ⅱ	区分Ⅲ	230V系 蓄電池
52条	水素爆発による原子炉格納容器の破 損を防止するための設備	有	52-2	格納容器水素濃度 (SA)	SA	-	-	-	-	-	-	-	-	-	
			52-3	格納容器酸素濃度 (23-15と同じ)	DB/SA	-	-	-	-	-	-	-	-	-	-
			52-4	格納容器酸素濃度 (SA)	SA	-	-	-	-	-	-	-	-	-	-
			52-5	格納容器燃料水素系 ^{※8,9}	SA	-	○	-	-	24時間	-	-	-	-	-
53条	水素爆発による原子炉建屋等の損傷 を防止するための設備	有	53-1	静的触媒式水素処理装置入 口温度	SA	-	-	○	-	24時間	-	-	-	-	
			53-2	静的触媒式水素処理装置出 口温度	SA	-	-	○	-	24時間	-	-	-	-	
			53-3	原子炉建物水素濃度	SA	-	-	-	-	-	-	-	-	-	-
			53-4	原子炉炉心代替注水流量	自主	-	-	-	-	-	-	-	-	-	-
			53-5	原子炉炉心水位	自主	-	-	-	-	-	-	-	-	-	-
54条	使用済燃料貯蔵槽の冷却等のための 設備	有	54-1	燃料プールの冷却系	SA	-	-	-	-	-	-	-	-	-	
			54-2	燃料プール水位 (SA)	SA	-	-	-	-	-	-	-	-	-	
			54-3	燃料プール水位・温度 (SA) (16-3と同じ)	DB/SA	-	-	-	-	-	○	70分	-	24時間	-
			54-4	燃料プールの放射線モニタ (高レンジ・低レンジ) (SA)	SA	-	-	-	-	-	○	24時間	-	-	-
			54-5	燃料プール監視カメラ (SA)	SA	-	-	-	-	-	○	24時間	-	-	-
55条	工場等外への放射性物質の拡散を抑 制するための設備	有	-	(電源が必要な設備が要求 されない)	-	-	-	-	-	-	-	-	-		
56条	重大事故等の収束に必要なとなる水の 供給設備	有	-	(電源が必要な設備が要求 されない)	-	-	-	-	-	-	-	-	-		
57条	電源設備	有	-	(電源が必要な具体的な設備については、各設備の条文中にて設備の抽出を行う)	-	-	-	-	-	-	-	-	-		

条文	内容	追加要 求事項 の有無	番号	電源供給する設備	機能	特に 重要 ※1	炉心 ※2	格納 ※3	燃料 ※4	必要 時間	供給可能時間							
											SA用 蓄電池	区分Ⅰ	区分Ⅱ	区分Ⅲ	230V系 蓄電池			
58条 計装設備		有	58-1	原子炉圧力容器温度(SA)	SA	-	-	○	-	24時間	24時間	-	-	-	-			
			58-2	原子炉圧力(23-5と同じ)	DB/SA	-	-	○	-	-	24時間	24時間	70分	8時間	-	-		
			58-3	原子炉圧力(SA)	SA	-	-	○	-	-	24時間	24時間	-	-	-	-		
			58-4	原子炉水位(広帯域) (23-6と同じ)	DB/SA	-	-	○	-	-	24時間	24時間	70分	8時間	-	-		
			58-5	原子炉水位(燃料域) (23-7と同じ)	DB/SA	-	-	○	-	-	24時間	24時間	70分	8時間	-	-		
			58-6	原子炉水位(SA)	SA	-	-	○	-	-	24時間	24時間	-	-	-	-		
			58-7	高圧原子炉代替注水流量	SA	-	-	○	-	-	24時間	24時間	-	-	-	-		
			58-8	代替注水流量(常設)	SA	-	-	○	-	-	24時間	24時間	-	-	-	-		
			58-9	代替注水流量(可搬型)	SA	-	-	○	-	-	24時間	24時間	-	-	-	-		
			58-10	原子炉隔離時冷却ポンプ ^注 出 口流量	DB拡張	-	-	-	-	○	-	24時間	24時間	-	24時間	-	-	
			58-11	高圧炉心スワ ^注 レイト ^注 ンブ ^注 出口流 量	DB拡張	交流電源復旧後に使用												
			58-12	残留熱除去ポンプ ^注 出口流量	DB拡張	交流電源復旧後に使用												
			58-13	低圧炉心スワ ^注 レイト ^注 ンブ ^注 出口流 量	DB拡張	交流電源復旧後に使用												
			58-14	ト ^注 ラウエル温度(SA)	SA	-	○	-	-	○	-	24時間	24時間	-	-	-	-	
			58-15	ヘ ^注 デ ^注 スカル温度(SA)	SA	-	-	-	-	○	-	24時間	24時間	-	-	-	-	
			58-16	サ ^注 レツヨシ ^注 ン ^注 フェン ^注 ハ ^注 温度(SA)	SA	-	-	-	-	○	-	24時間	24時間	-	-	-	-	
			58-17	サ ^注 レツヨシ ^注 ン ^注 ブ ^注 ール水温度(SA)	SA	-	○	-	-	○	-	24時間	24時間	-	-	-	-	
			58-18	ト ^注 ラウエル圧力(SA)	SA	-	-	-	-	○	-	24時間	24時間	-	-	-	-	

条文	内容	追加要求事項の有無	番号	電源供給する設備	機能	特に重要※1	炉心※2	格納※3	燃料※4	必要時間	供給可能時間						
											SA用蓄電池	区分Ⅰ	区分Ⅱ	区分Ⅲ	230V系蓄電池		
58条	計装設備	有	58-19	サブレンジョン・チェンバ` 圧力(SA)	SA	-	○	○	-	-	24時間	-	-	-	-		
			58-20	サブレンジョン・ポンプ` 水位(SA)	SA	-	-	○	○	-	-	24時間	-	-	-	-	
			58-21	ト`ラウエル水位	SA	-	-	-	○	○	-	24時間	-	-	-	-	
			58-22	ヘ`デ`スガル水位	SA	-	-	-	○	○	-	24時間	-	-	-	-	
			58-23	格納容器雰囲気放射線モニタ (ト`ラウエル) (23-16と同じ)	DB/SA	-	-	-	○	○	-	24時間	70分	8時間	-	-	
			58-24	格納容器雰囲気放射線モニタ (サブレンジョン・チェンバ`) (23-17と同じ)	DB/SA	-	-	-	○	○	-	24時間	70分	8時間	-	-	
			58-25	中性子源領域計装 (23-1と同じ)	DB/SA	-	-	-	-	-	-	-	-	-	-	-	-
			58-26	平均出力領域計装※7 (23-2と同じ)	DB/SA	-	-	-	○	○	-	70分	70分	8時間	-	-	
			58-27	残留熱除去系熱交換器入口 温度	DB 拡張	-	-	-	○	○	-	-	24時間	-	-	-	-
			58-28	残留熱除去系熱交換器出口 温度	DB 拡張	-	-	-	○	○	-	-	24時間	-	-	-	-
			58-29	残留熱除去系熱交換器冷却 水流量	DB 拡張	-	-	-	-	-	-	-	-	-	-	-	-
			58-30	残留熱除去ポンプ` 出口圧力	DB 拡張	-	-	-	○	○	-	-	24時間	70分	8時間	-	-
			58-31	低圧原子炉代替注水槽水位	SA	-	-	-	○	○	-	-	24時間	-	-	-	-
			58-32	低圧原子炉代替注水ポンプ` 出口圧力	SA	-	-	-	○	○	-	-	24時間	-	-	-	-
			58-33	原子炉隔離時冷却ポンプ` 出 口圧力	DB 拡張	-	-	-	-	-	-	-	24時間	-	-	24時間	-
			58-34	高圧炉心ス`ライバ`ン` 出口圧 力	DB 拡張	-	-	-	-	-	-	-	-	-	-	-	-
			58-35	低圧炉心ス`ライバ`ン` 出口圧 力	DB 拡張	-	-	-	-	-	-	-	-	-	-	-	-

条文	内容	追加要 求事項 の有無	番号	電源供給する設備	機能	特に 重要 ※1	炉心 ※2	格納 ※3	燃料 ※4	必要 時間	供給可能時間			
											SA用 蓄電池	区分I	区分II	区分III
59条	原子炉制御室	有	-	(電源が必要な設備が要求 されない)	-	-	-	-	-	-	-	-	-	-
60条	監視測定設備	有	60-1	可搬式モーター・ボスト	SA									
61条	緊急時対策所	有	61-1	緊急時対策所電源 (34-1と同じ)	DB/SA									
62条	通信連絡を行うために必要な設備	有	62-1	無線通信設備(35-1と同じ)	DB/SA									
			62-2	衛星電話設備(35-2と同じ)	DB/SA									
-	-	無	62-3	データ伝送設備 (35-3と同じ)	DB/SA	-	-	-	-	70分	-	-	-	70分
			0-1	タービン制御系	常用系	-	-	-	-	-	-	-	-	-

(凡例)

- : 区分Iの蓄電池(A-115V系蓄電池)から電源供給
- : 区分IIの蓄電池(B-115V系蓄電池またはB1-115V系蓄電池(SA))から電源供給
- : 区分IIの蓄電池(230V系蓄電池(RCIC))から電源供給
- : 区分IIIの蓄電池(高圧炉心スプレイ系蓄電池)から電源供給
- : 常用の蓄電池(230V系蓄電池(常用))から電源供給
- : 重大事故等対処設備の蓄電池(SA用115V系蓄電池)から電源供給
- : 交流電源が回復するまでは系統として機能しない設備
- : 建設段階から、直流電源を供給することとしていた設備

- ※1：設置許可基準規則第12条「安全施設」のうち、「安全機能を有する系統のうち、安全機能の重要度が特に高い安全機能を有するもの」に該当する設備
- ※2：重大事故等が発生した場合において、炉心の著しい損傷防止のために必要な設備
- ※3：重大事故等が発生した場合において、原子炉格納容器の破損防止のために必要な設備
- ※4：重大事故等が発生した場合において、燃料プール内燃料体の著しい損傷防止のために必要な設備
- ※5：外の状況を監視する設備は、監視カメラ（津波監視カメラ、構内監視カメラ）、取水槽水位計、気象観測設備、周辺モニタリング設備等があるが、全交流動力電源喪失時においては、津波監視カメラ及び取水槽水位計にておおむね監視可能であることから、その他の設備については交流電源復旧後に使用する。
- ※6：火災防護対策設備で電源が必要な設備は、火災感知設備（火災感知器（アナログ式を含む）及び受信機）及び全域ガス消火設備（全域ハロン消火設備及び二酸化炭素消火設備）であるが、全交流動力電源喪失後、ガスタービン発電機から給電されるまでの70分間は専用電源から給電可能な設計とする。
- ※7：平均出力領域計装による原子炉停止確認は全交流動力電源喪失直後に行うので、全交流動力電源喪失後70分で切り離して問題ない。なお、原子炉停止維持確認として、制御棒位置は全交流動力電源喪失後8時間監視可能である。
- ※8：格納容器フィルタベント系には、スクラバ容器水位、スクラバ容器圧力、第1ベントフィルタ出口放射線モニタ（高レンジ）、第1ベントフィルタ出口水素濃度、スクラバ容器温度を含む。
- ※9：第1ベントフィルタ出口水素濃度は、ガスタービン発電機又は高圧発電機車からの給電が可能な設計としている。
- ※10：残留熱代替除去系原子炉注水流量、残留熱代替除去系格納容器スプレー流量、残留熱代替除去系ポンプ出口圧力を含む。

第 57-10-3 表 全交流動力電源喪失時に電源供給が必要な計装設備

主要設備	設置許可基準規則														
	44	45	46	47	48	49	50	51	52	53	54	55	56	57	58
原子炉圧力容器温度 (SA)	-	-	-	-	-	-	-	-	-	-	-	-	-	-	-
原子炉圧力	-	○	○	-	-	-	-	-	-	-	-	-	-	-	-
原子炉圧力 (SA)	-	○	○	-	-	-	-	-	-	-	-	-	-	-	-
原子炉水位 (広帯域)	-	○	○	○	-	-	-	-	-	-	-	-	-	-	-
原子炉水位 (燃料域)	-	○	○	○	-	-	-	-	-	-	-	-	-	-	-
原子炉水位 (SA)	-	○	○	○	-	-	-	-	-	-	-	-	-	-	-
高圧原子炉代替注水流量	-	○	-	-	-	-	-	-	-	-	-	-	-	-	-
代替注水流量 (常設)	-	-	-	○	-	○	-	○	-	-	-	-	-	-	-
代替注水流量 (可搬型)	-	-	-	○	-	○	-	○	-	-	-	-	-	-	-
原子炉隔離時冷却ポンプ出口流量	-	○	-	-	-	-	-	-	-	-	-	-	-	-	-
高圧炉心スプレイポンプ出口流量	-	○	-	-	-	-	-	-	-	-	-	-	-	-	-
残留熱除去ポンプ出口流量	-	-	-	○	-	○	-	-	-	-	-	-	-	-	-
低圧炉心スプレイポンプ出口流量	-	-	-	○	-	○	-	-	-	-	-	-	-	-	-
残留熱代替除去系原子炉注水流量	-	-	-	-	-	-	○	-	-	-	-	-	-	-	-
残留熱代替除去系格納容器スプレイ流量	-	-	-	-	-	-	-	○	-	-	-	-	-	-	-
ドライウエル温度 (SA)	-	-	-	-	○	○	○	-	○	-	-	-	-	-	-
ペDESTタル温度 (SA)	-	-	-	-	-	-	○	○	-	-	-	-	-	-	-
サブレーション・チェンバ温度 (SA)	-	-	-	-	○	○	○	-	○	-	-	-	-	-	-
サブレーション・プール水温度 (SA)	-	-	-	-	-	○	○	-	-	-	-	-	-	-	-
ドライウエル圧力 (SA)	-	-	-	-	○	○	○	-	○	-	-	-	-	-	-
サブレーション・チェンバ圧力 (SA)	-	-	-	-	○	○	○	-	○	-	-	-	-	-	-
ドライウエル水位	-	-	-	-	-	○	-	-	-	-	-	-	-	-	-

主要設備	設置許可基準規則														
	44	45	46	47	48	49	50	51	52	53	54	55	56	57	58
サブレーション・プール水位 (SA)	-	○	-	-	-	○	-	-	-	-	-	-	○	-	○
ペダスタル水位	-	-	-	-	-	-	○	-	-	-	-	-	-	-	○
格納容器水素濃度 (SA)	-	-	-	-	-	-	-	-	○	-	-	-	-	-	○
格納容器水素濃度	-	-	-	-	-	-	-	-	○	-	-	-	-	-	○
格納容器雰囲気放射線モニタ (ドライウエル)	-	-	-	-	-	-	-	-	-	-	-	-	-	-	○
格納容器雰囲気放射線モニタ (サブレーション・チェンバ)	-	-	-	-	-	-	-	-	-	-	-	-	-	-	○
中性子源領域計装	○	-	-	-	-	-	-	-	-	-	-	-	-	-	○
平均出力領域計装	○	-	-	-	-	-	-	-	-	-	-	-	-	-	○
残留熱除去系熱交換器出口温度	-	-	-	○	-	○	-	-	-	-	-	-	-	-	○
スクラバ容器水位	-	-	-	-	○	-	○	-	○	-	-	-	-	-	○
スクラバ容器圧力	-	-	-	-	○	-	○	-	○	-	-	-	-	-	○
スクラバ容器温度	-	-	-	-	○	-	○	-	○	-	-	-	-	-	○
第1 ベントフィルタ出口放射線モニタ (高レンジ・低レンジ)	-	-	-	-	○	-	○	-	○	-	-	-	-	-	○
第1 ベントフィルタ出口水素濃度	-	-	-	-	○	-	○	-	○	-	-	-	-	-	○
残留熱除去系熱交換器入口温度	-	-	-	○	-	○	-	-	-	-	-	-	-	-	○
残留熱除去系熱交換器冷却水流量	-	-	-	-	○	-	-	-	-	-	-	-	-	-	○
残留熱除去ポンプ出口圧力	-	-	○	-	-	-	-	-	-	-	-	-	-	-	○
低圧原子炉代替注水槽水位	-	-	-	-	-	-	-	-	-	-	-	-	○	-	○
低圧原子炉代替注水ポンプ出口圧力	-	-	-	○	-	○	-	○	-	-	-	-	-	-	○
原子炉隔離時冷却ポンプ出口圧力	-	-	-	-	-	-	-	-	-	-	-	-	-	-	○
高圧炉心スプレイポンプ出口圧力	-	-	-	-	-	-	-	-	-	-	-	-	-	-	○
低圧炉心スプレイポンプ出口圧力	-	-	-	-	-	-	-	-	-	-	-	-	-	-	○

主要設備	設置許可基準規則														
	44	45	46	47	48	49	50	51	52	53	54	55	56	57	58
残留熱代替除去系ポンプ出口圧力	-	-	-	-	-	-	○	-	-	-	-	-	-	-	○
原子炉建物水素濃度	-	-	-	-	-	-	-	-	-	○	-	-	-	-	○
静的触媒式水素処理装置入口温度	-	-	-	-	-	-	-	-	-	○	-	-	-	-	○
静的触媒式水素処理装置出口温度	-	-	-	-	-	-	-	-	-	○	-	-	-	-	○
格納容器酸素濃度 (S A)	-	-	-	-	-	-	-	-	-	○	-	-	-	-	○
格納容器酸素濃度	-	-	-	-	-	-	-	-	-	○	-	-	-	-	○
燃料プールの水位 (S A)	-	-	-	-	-	-	-	-	-	-	○	-	-	-	○
燃料プールの水位・温度 (S A)	-	-	-	-	-	-	-	-	-	-	○	-	-	-	○
燃料プールのエア放射線モニタ (高レンジ・低レンジ) (S A)	-	-	-	-	-	-	-	-	-	-	○	-	-	-	○
燃料プールの監視カメラ (S A)	-	-	-	-	-	-	-	-	-	-	○	-	-	-	○

凡例 ■ : 交流電源復旧後に使用する設備

第 57-10-4 表 有効性評価の各シナリオで直流電源から電源供給が必要な設備

主要設備	有効性評価																								
	2.1	2.2	2.3.1	2.3.2	2.3.3	2.3.4	2.4.1	2.4.2	2.5	2.6	2.7	3.1.2	3.1.3	3.2	3.3	3.4	3.5	4.1	4.2	5.1	5.2	5.3	5.4		
【動力電源供給対象】																									
原子炉隔離時冷却系	-	-	○	-	-	○	○	○	○	-	○	-	-	-	-	-	-	-	-	-	-	-	-	-	
高圧代替注水系	-	-	-	○	○	-	-	-	-	-	-	-	-	-	-	-	-	-	-	-	-	-	-	-	
逃がし安全弁	○	○	○	○	○	○	○	○	○	○	○	-	-	○	-	-	-	-	-	○	○	-	-	-	
【制御電源供給対象】																									
原子炉圧力容器温度 (S A)	-	-	-	-	-	-	-	-	-	-	-	-	-	○	-	-	-	-	-	○	○	-	-	-	
原子炉圧力	○	○	○	○	○	○	○	○	○	○	○	○	○	○	○	○	○	○	○	○	○	○	○	○	○
原子炉圧力 (S A)	○	○	○	○	○	○	○	○	○	○	○	○	○	○	○	○	○	○	○	○	○	○	○	○	○
原子炉水位 (広帯域)	○	○	○	○	○	○	○	○	○	○	○	○	○	○	○	○	○	○	○	○	○	○	○	○	○
原子炉水位 (燃料域)	○	○	○	○	○	○	○	○	○	○	○	○	○	○	○	○	○	○	○	○	○	○	○	○	○
原子炉水位 (S A)	○	○	○	○	○	○	○	○	○	○	○	○	○	○	○	○	○	○	○	○	○	○	○	○	○
高圧原子炉代替注水流量	-	-	-	○	○	-	-	-	-	-	-	-	-	-	-	-	-	-	-	-	-	-	-	-	
代替注水流量 (常設)	○	-	-	-	-	-	-	-	-	-	-	○	○	-	-	-	-	-	-	-	-	○	-	-	

主要設備	有効性評価																							
	2.1	2.2	2.3.1	2.3.2	2.3.3	2.3.4	2.4.1	2.4.2	2.5	2.6	2.7	3.1.2	3.1.3	3.2	3.3	3.4	3.5	4.1	4.2	5.1	5.2	5.3	5.4	
代替注水流量 (可搬型)	-	-	-	-	-	-	-	-	-	-	-	-	○	-	○	-	-	-	-	-	-	-	-	-
原子炉隔離時冷却ポンプ 出口流量	○	○	○	-	-	○	○	○	○	○	○	○	○	○	○	-	-	-	-	-	-	-	-	-
高圧炉心スプレイポンプ 出口流量	○	○	-	-	-	-	-	-	○	○	○	○	○	○	○	-	-	-	-	-	-	-	-	-
残留熱除去ポンプ出口流量	-	○	-	-	-	-	○	○	○	○	○	○	○	-	-	-	-	-	○	-	○	○	○	-
低圧炉心スプレイポンプ 出口流量	-	-	-	-	-	-	○	-	-	-	-	○	○	-	-	-	-	-	-	-	-	-	-	-
残留熱代替除去系原子炉 注水流量	-	-	-	-	-	-	-	-	-	-	-	○	-	-	-	-	-	-	-	-	-	-	-	-
残留熱代替除去系格納容器 スプレイ流量	-	-	-	-	-	-	-	-	-	-	-	○	-	-	-	-	-	-	-	-	-	-	-	-
ドライヴェル温度 (SA)	-	-	-	-	-	-	-	-	-	-	○	○	○	○	-	-	-	-	-	-	-	-	-	-
ベデスタル温度 (SA)	-	-	-	-	-	-	-	-	-	-	-	-	-	○	-	-	-	-	-	-	-	-	-	-
サブプレッション・チェンバ 温度 (SA)	-	-	-	-	-	-	-	-	-	-	-	-	-	-	-	-	-	-	-	-	-	-	-	-
サブプレッション・プール水 温度 (SA)	-	○	○	○	○	-	○	○	○	-	○	-	-	-	-	-	-	-	-	-	-	-	-	-
ドライヴェル圧力 (SA)	○	-	○	○	○	○	○	○	○	○	○	○	○	○	-	-	-	-	-	-	-	-	-	-

主要設備	有効性評価																							
	2.1	2.2	2.3.1	2.3.2	2.3.3	2.3.4	2.4.1	2.4.2	2.5	2.6	2.7	3.1.2	3.1.3	3.2	3.3	3.4	3.5	4.1	4.2	5.1	5.2	5.3	5.4	
サブプレッション・チェンバ 圧力 (SA)	○	-	○	○	○	○	○	○	○	○	-	○	○	○	-	-	-	-	-	-	-	-	-	-
ドライウエル水位	○	-	○	○	○	○	○	○	-	○	-	-	○	-	-	-	-	-	-	-	-	-	-	-
サブプレッション・プール 水位 (SA)	○	-	○	○	○	○	○	○	-	○	-	-	○	-	-	-	-	-	-	-	-	-	○	-
ベダスタル水位	-	-	-	-	-	-	-	-	-	-	-	-	-	○	-	-	-	-	-	-	-	-	-	-
格納容器水素濃度 (SA)	-	-	-	-	-	-	-	-	-	-	-	○	○	○	-	-	-	-	-	-	-	-	-	-
格納容器水素濃度	-	-	-	-	-	-	-	-	-	-	-	-	-	-	-	-	-	-	-	-	-	-	-	-
格納容器雰囲気放射線モニタ (ドライウエル)	○	-	○	○	○	○	○	○	-	○	-	○	○	○	-	-	-	-	-	-	-	-	-	-
格納容器雰囲気放射線モニタ (サブプレッション・チェンバ)	○	-	○	○	○	○	○	○	-	○	-	○	○	○	-	-	-	-	-	-	-	-	-	-
中性子源領域計装	-	-	-	-	-	-	-	-	○	-	-	-	-	-	-	-	-	-	-	-	-	-	○	-
平均出力領域計装	○	○	○	○	-	○	○	○	○	○	○	○	○	○	-	-	-	-	-	-	-	-	-	-
残留熱除去系熱交換器出口温度	-	-	-	-	-	-	-	-	-	-	-	-	-	-	-	-	-	-	-	-	-	-	-	-
スクラバ容器水位	○	-	○	○	○	○	○	○	-	○	-	-	○	-	-	-	-	-	-	-	-	-	-	-

主要設備	有効性評価																							
	2.1	2.2	2.3.1	2.3.2	2.3.3	2.3.4	2.4.1	2.4.2	2.5	2.6	2.7	3.1.2	3.1.3	3.2	3.3	3.4	3.5	4.1	4.2	5.1	5.2	5.3	5.4	
スクラバ容器圧力	○	-	○	○	○	○	○	○	-	○	-	-	○	-	-	-	-	-	-	-	-	-	-	-
スクラバ容器温度	-	-	-	-	-	-	-	-	-	-	-	-	-	-	-	-	-	-	-	-	-	-	-	-
第1ペントフィルタ出口放射線モニタ (高レンジ・低レンジ)	○	-	○	○	○	○	○	○	-	○	-	-	○	-	-	-	-	-	-	-	-	-	-	-
第1ペントフィルタ出口水素濃度	-	-	-	-	-	-	-	-	-	-	-	-	-	-	-	-	-	-	-	-	-	-	-	-
残留熱除去系熱交換器入口温度	-	○	-	-	-	-	-	-	-	-	○	-	-	-	-	-	-	-	-	-	○	-	-	-
残留熱除去系熱交換器冷却水流量	-	-	-	-	-	-	-	-	-	-	-	-	-	-	-	-	-	-	-	-	-	-	-	-
残留熱除去ポンプ出口圧力	○	○	-	-	-	-	-	-	○	○	○	-	-	○	-	-	-	-	-	-	-	-	-	-
低圧原子炉代替注水槽水位	○	-	-	-	-	-	○	○	-	○	-	○	○	-	-	-	-	-	-	-	-	○	-	-
低圧原子炉代替注水ポンプ出口圧力	-	-	-	-	-	-	-	-	-	-	-	-	-	-	-	-	-	-	-	-	-	-	-	-
原子炉隔離時冷却ポンプ出口圧力	-	-	-	-	-	-	-	-	-	-	-	-	-	-	-	-	-	-	-	-	-	-	-	-
高圧炉心スプレイポンプ出口圧力	-	-	-	-	-	-	-	-	-	-	-	-	-	-	-	-	-	-	-	-	-	-	-	-
低圧炉心スプレイポンプ出口圧力	○	-	-	-	-	-	-	-	-	-	-	-	-	-	-	-	-	-	-	-	-	-	-	-

主要設備	有効性評価																							
	2.1	2.2	2.3.1	2.3.2	2.3.3	2.3.4	2.4.1	2.4.2	2.5	2.6	2.7	3.1.2	3.1.3	3.2	3.3	3.4	3.5	4.1	4.2	5.1	5.2	5.3	5.4	
	残留熱代替除去系ポンプ 出口圧力	-	-	-	-	-	-	-	-	-	-	-	-	-	-	-	-	-	-	-	-	-	-	-
原子炉建物水素濃度	-	-	-	-	-	-	-	-	-	-	-	-	-	-	-	-	-	-	-	-	-	-	-	-
静的触媒式水素処理装置 入口温度	-	-	-	-	-	-	-	-	-	-	-	-	-	-	-	-	-	-	-	-	-	-	-	-
静的触媒式水素処理装置 出口温度	-	-	-	-	-	-	-	-	-	-	-	-	-	-	-	-	-	-	-	-	-	-	-	-
格納容器酸素濃度 (SA)	-	-	-	-	-	-	-	-	-	-	-	○	-	○	-	-	-	-	-	-	-	-	-	-
格納容器酸素濃度	-	-	-	-	-	-	-	-	-	-	-	-	-	-	-	-	-	-	-	-	-	-	-	-
燃料プール水位 (SA)	-	-	-	-	-	-	-	-	-	-	-	-	-	-	-	-	-	○	○	-	-	-	-	-
燃料プール水位・温度 (SA)	-	-	-	-	-	-	-	-	-	-	-	-	-	-	-	-	-	○	○	-	-	-	-	-
燃料プールエリア放射線モニタ (高レンジ・低レンジ) (SA)	-	-	-	-	-	-	-	-	-	-	-	-	-	-	-	-	-	○	○	-	-	-	-	-
燃料プール監視カメラ (SA)	-	-	-	-	-	-	-	-	-	-	-	-	-	-	-	-	-	○	○	-	-	-	-	-

凡例 : 全交流動力電源喪失を想定しているシナリオ

: 交流電源復旧後に使用する設備 (無停電電源装置から給電する計装設備は除く)

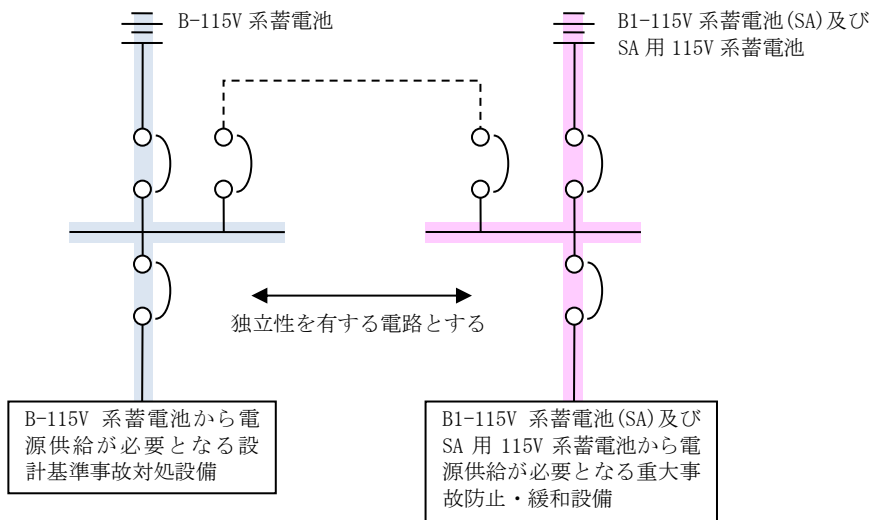
10.3 直流電源設備の電路の独立性について

(1) 直流電源設備の電路の独立性の基本方針

第 57-10-2 表に記載の設備のうち炉心の著しい損傷，原子炉格納用容器の破損，及び貯蔵槽内燃料体等の著しい損傷防止を防止するための設備のうち重大事故防止・緩和設備については，(1)～(3)の3パターンを有し，それぞれのパターンについて，以下のとおり，独立性を有する設計とする。

a. 設計基準事故対処設備と重大事故防止・緩和設備を別々に設置するパターン

第 57-10-2 図の通り B-115V 系蓄電池から設計基準事故対処設備への電路と，B1-115V 系蓄電池 (SA) 及び SA 用 115V 系蓄電池から重大事故防止・緩和設備への電路は，独立性を有する設計とする。



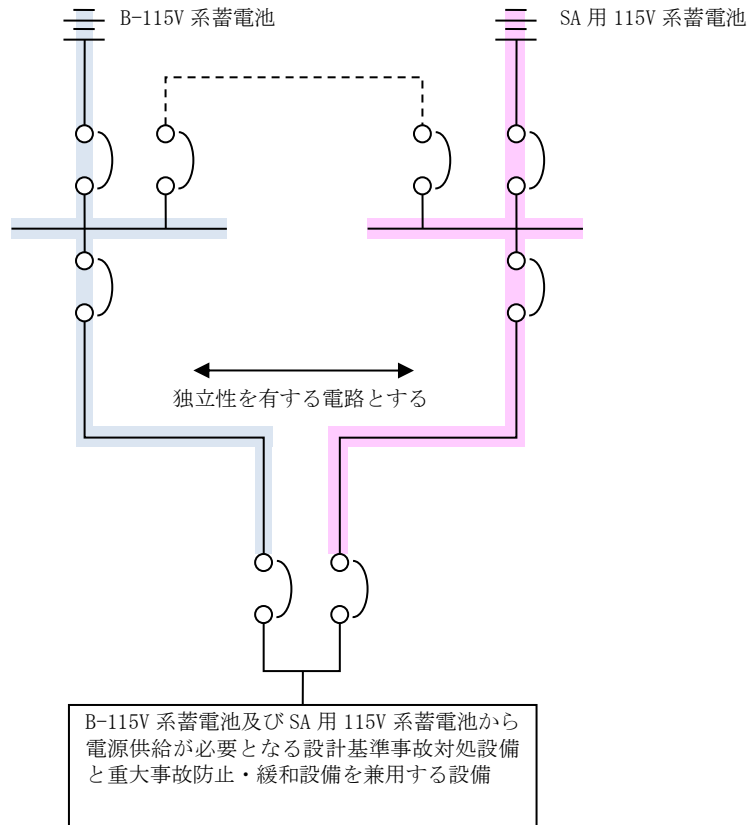
第 57-10-2 図 直流電源供給方法

b. 設計基準事故対処設備と重大事故防止・緩和設備を兼用し設置するパターン

設計基準事故対処設備と重大事故防止・緩和設備を兼用する設備があるため，当該設備については，第 57-10-3 図の通り切替スイッチを設け，B-115V 系蓄電池から切替スイッチまでの電路と SA 用 115V 系蓄電池から切替スイッチまでの電路を，独立性を有する設計とする。

具体的には，設計基準事故対処設備と重大事故防止・緩和設備を兼用する設備は下記の通りである。

- 逃がし安全弁
- DB/SA 兼用計器



第 57-10-3 図 直流電源供給方法（設計基準事故対処設備と重大事故防止・緩和設備の兼用の場合）

c. 設計基準事故時から重大事故時まで連続に使用する設備を設置する
パターン

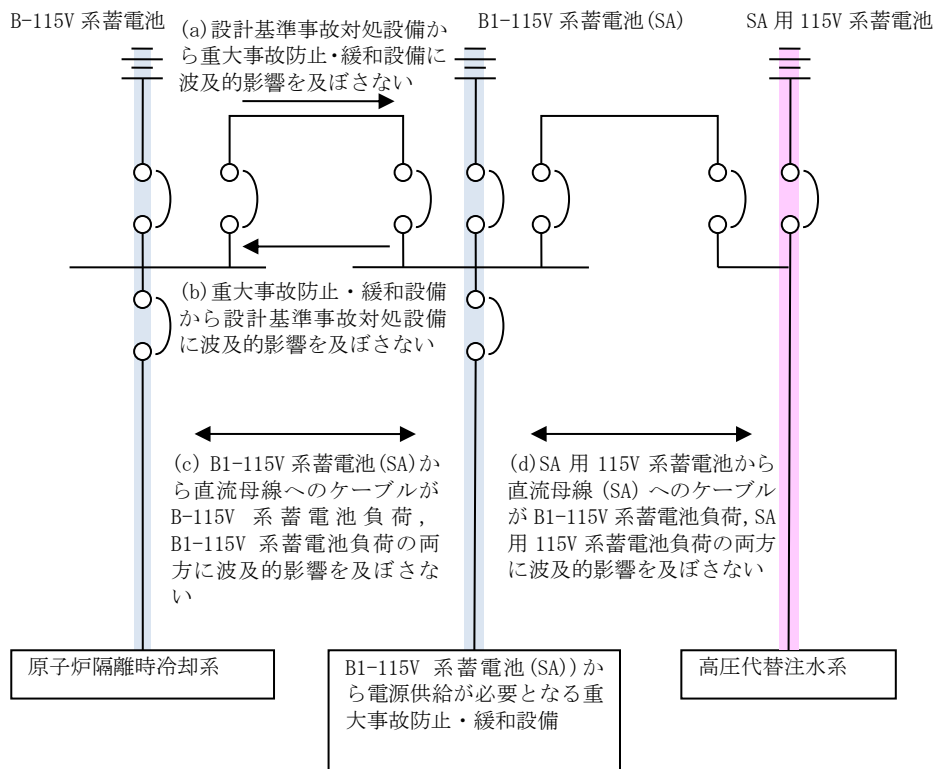
設計基準事故時から重大事故時まで連続的に使用できるよう原子炉隔離時冷却系を設置する。第 57-10-4 図の通り B 1-115V 系蓄電池 (S A) から直流母線までの母線連絡回路を設けて、B 1-115V 系蓄電池 (S A) から原子炉隔離時冷却系に電源供給できる構成とする。

B 1-115V 系蓄電池 (S A) からの母線連絡回路は、通常時は使用せず、重大事故時のみ重大事故の対処に必要な設備に電源供給する。

したがって、重大事故時より前の段階は (1) の通り B-115V 系蓄電池から設計基準事故対処設備への電路と B 1-115V 系蓄電池 (S A) から重大事故防止・緩和設備への電路が独立性を有する設計とする。

B 1-115V 系蓄電池 (S A) から直流母線への電路は、設計基準事故対処設備と重大事故防止・緩和設備を母線連絡しているため、下記の設計とすることで、設計基準事故対処設備と重大事故防止・緩和設備の独立性を有する設計とする。

- (a) B-115V 系蓄電池から設計基準事故対処設備への電路で生じる故障が、B 1-115V 系蓄電池 (S A) から直流母線までの電路を介して、B 1-115V 系蓄電池 (S A) から重大事故防止・緩和設備への電路に波及的影響を及ぼさない設計とする。
- (b) B 1-115V 系蓄電池 (S A) から重大事故防止・緩和設備への電路で生じる故障が、B 1-115V 系蓄電池 (S A) から直流母線までの電路を介して、B-115V 系蓄電池から設計基準事故対処設備への電路に波及的影響を及ぼさない設計とする。
- (c) B 1-115V 系蓄電池 (S A) から直流母線までの電路で生じる故障が、B-115V 系蓄電池から設計基準事故対処設備への電路、及び B 1-115V 系蓄電池 (S A) から重大事故防止・緩和設備への電路の両方に、波及的影響を及ぼさない設計とする。
- (d) S A 用 115V 系蓄電池から直流母線 (S A) までの電路で生じる故障が、B 1-115V 系蓄電池 (S A) から重大事故防止・緩和設備、及び S A 用 115V 系蓄電池から重大事故防止・緩和設備への電路の両方に、波及的影響を及ぼさない設計とする。



第 57-10-4 図 直流電源供給（原子炉隔離時冷却系）

以下に電路の設計状況を示す。

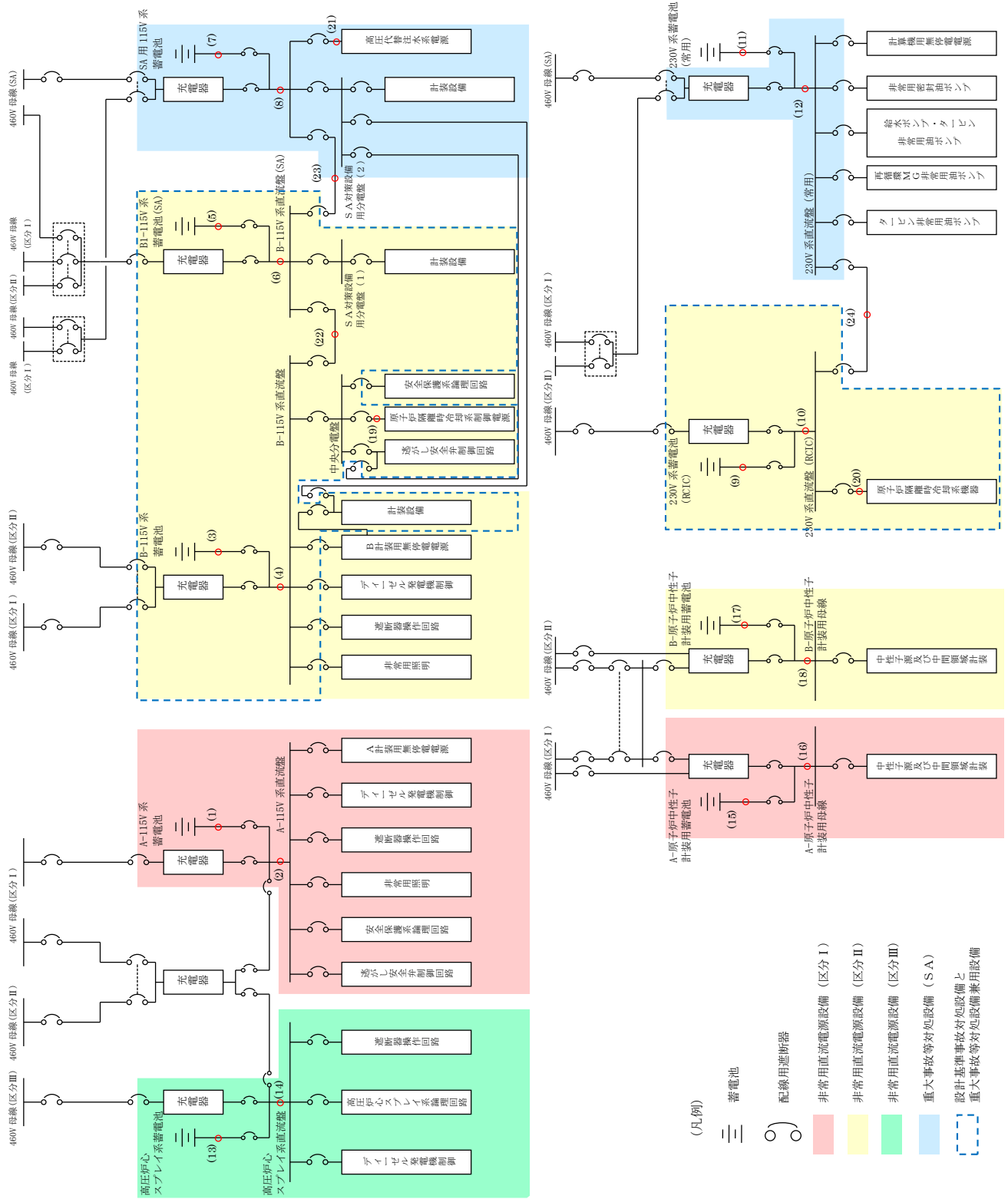
S A用 115V 系蓄電池から直流母線までの電路を，B -115V 系蓄電池及びB 1 -115V 系蓄電池（S A）から設計基準事故対処設備への電路及び重大事故防止・緩和設備への電路のいずれとも独立性を有する設計とする。

重大事故防止・緩和設備である所内常設蓄電式直流電源設備又は常設代替直流電源設備の設計基準事故等対処設備からの独立性は、電路を米国電気工学学会（IEEE）規格 384（1992 年版）の分離距離を確保することにより、独立性を有する設計とする。

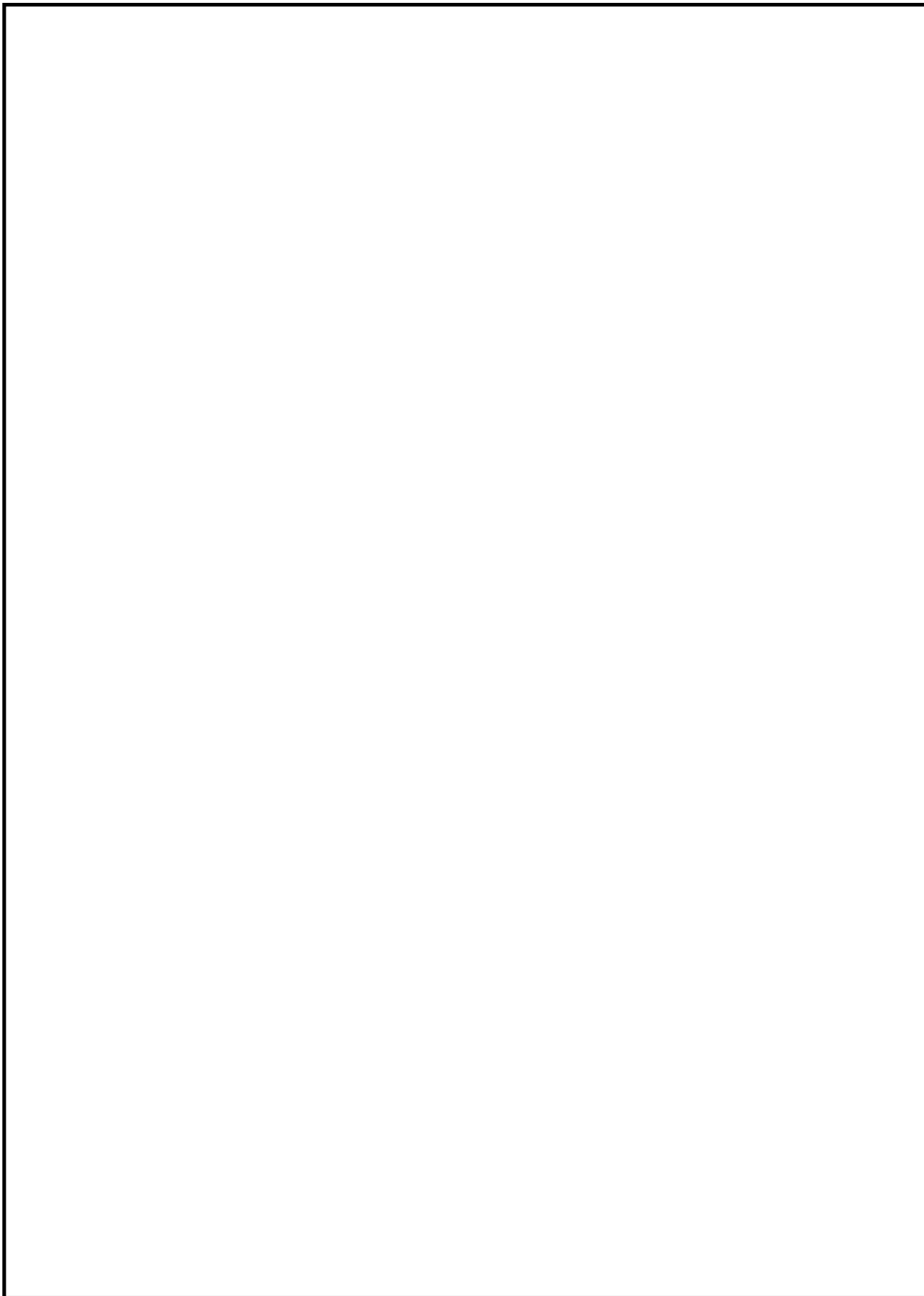
具体的な電路については、第 57-10-5 表に単線結線図及びルート図を記載した箇所について示す。

第 57-10-5 表 電路ルート図 直流電源設備（57 条）

単線結線図	ルート図	
	図番号	ページ
動力用（第 57-10-5 図）	第 57-1～10 図	57-10-(57-1～10)

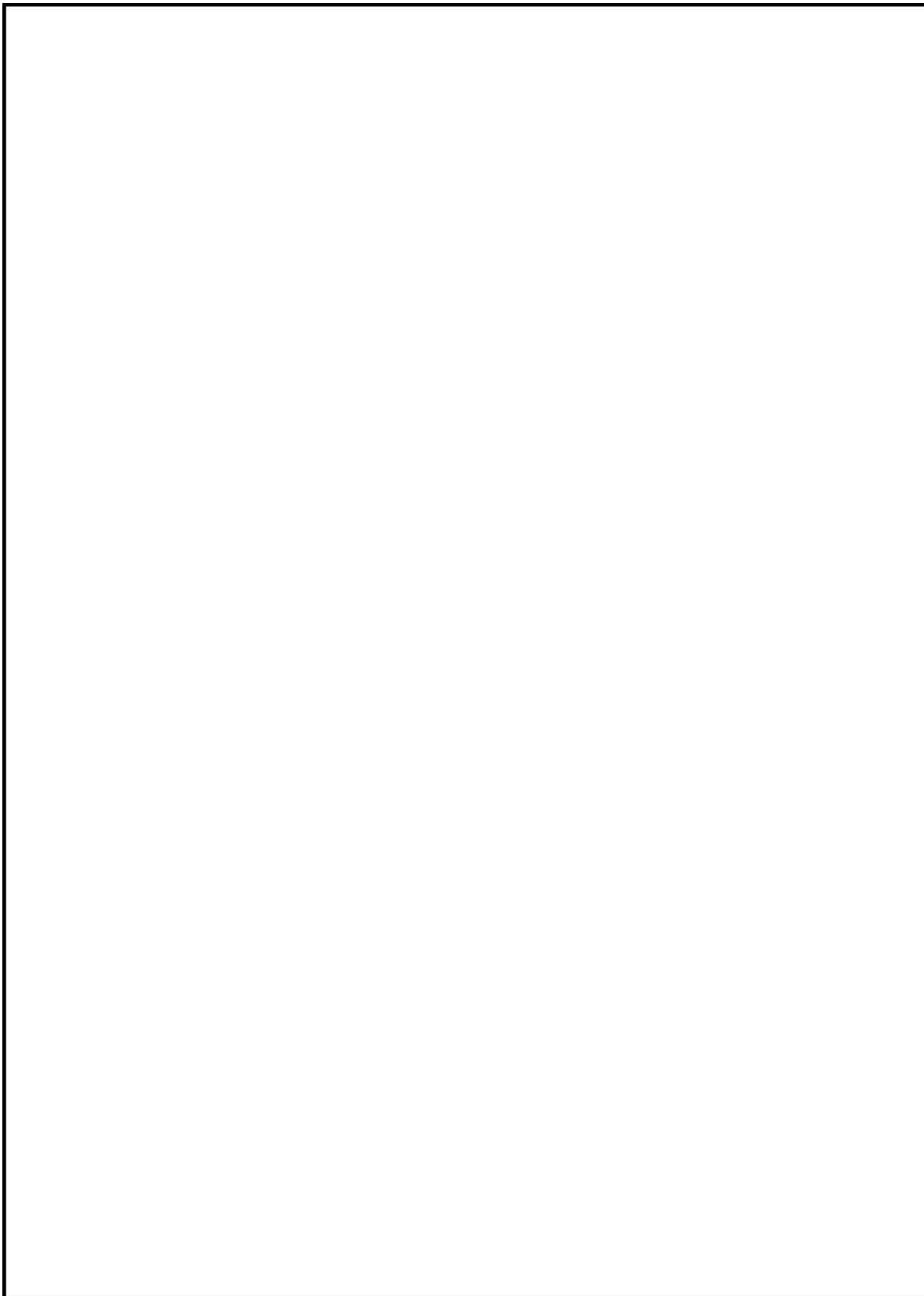


第 57-10-5 図 直流電源設備 (57 条)



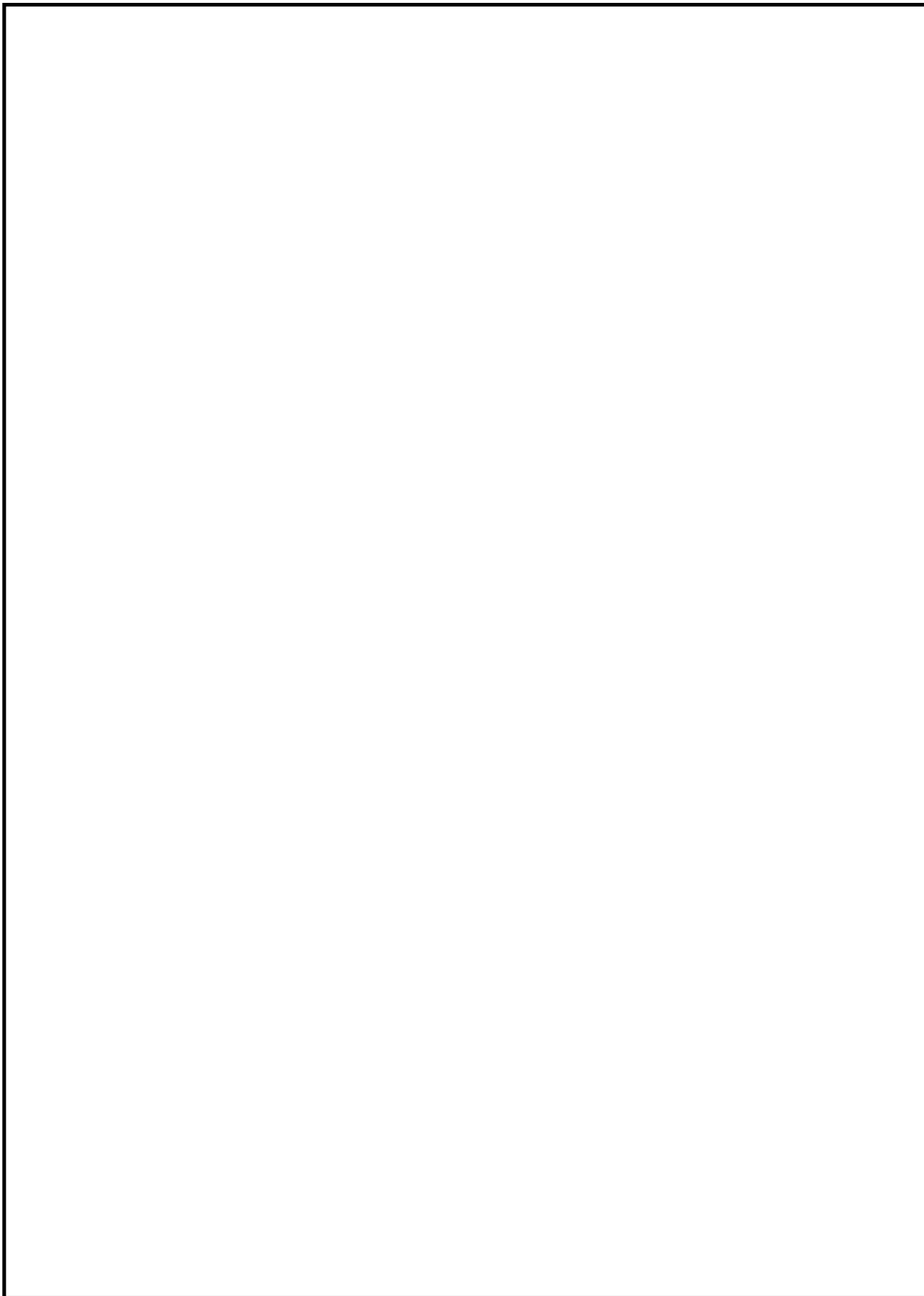
第57-1図 原子炉建物 地下2階

本資料のうち、枠囲みの内容は機密に係る事項のため公開できません。



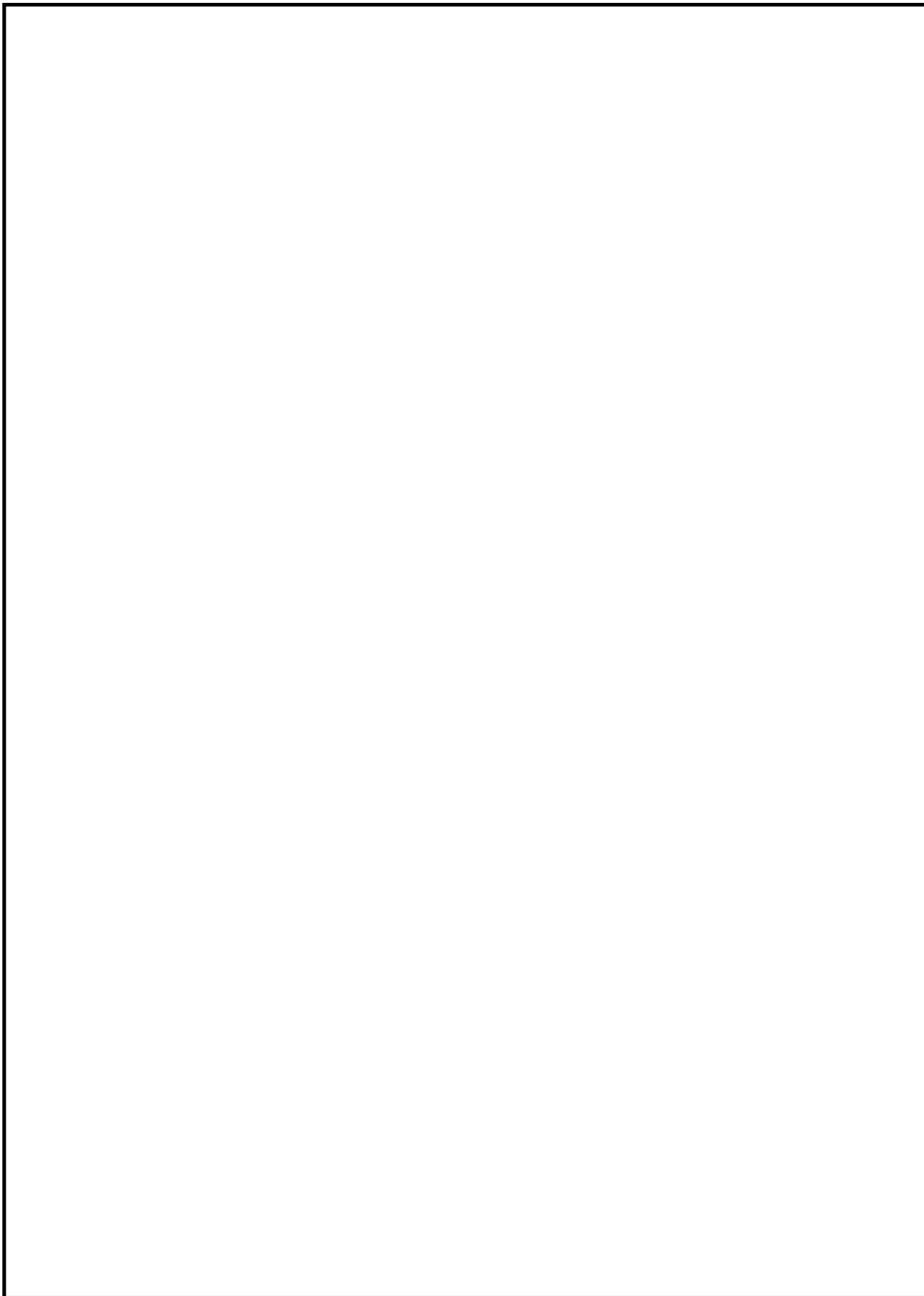
第57-2図 原子炉建物 地下1階

本資料のうち、枠囲みの内容は機密に係る事項のため公開できません。



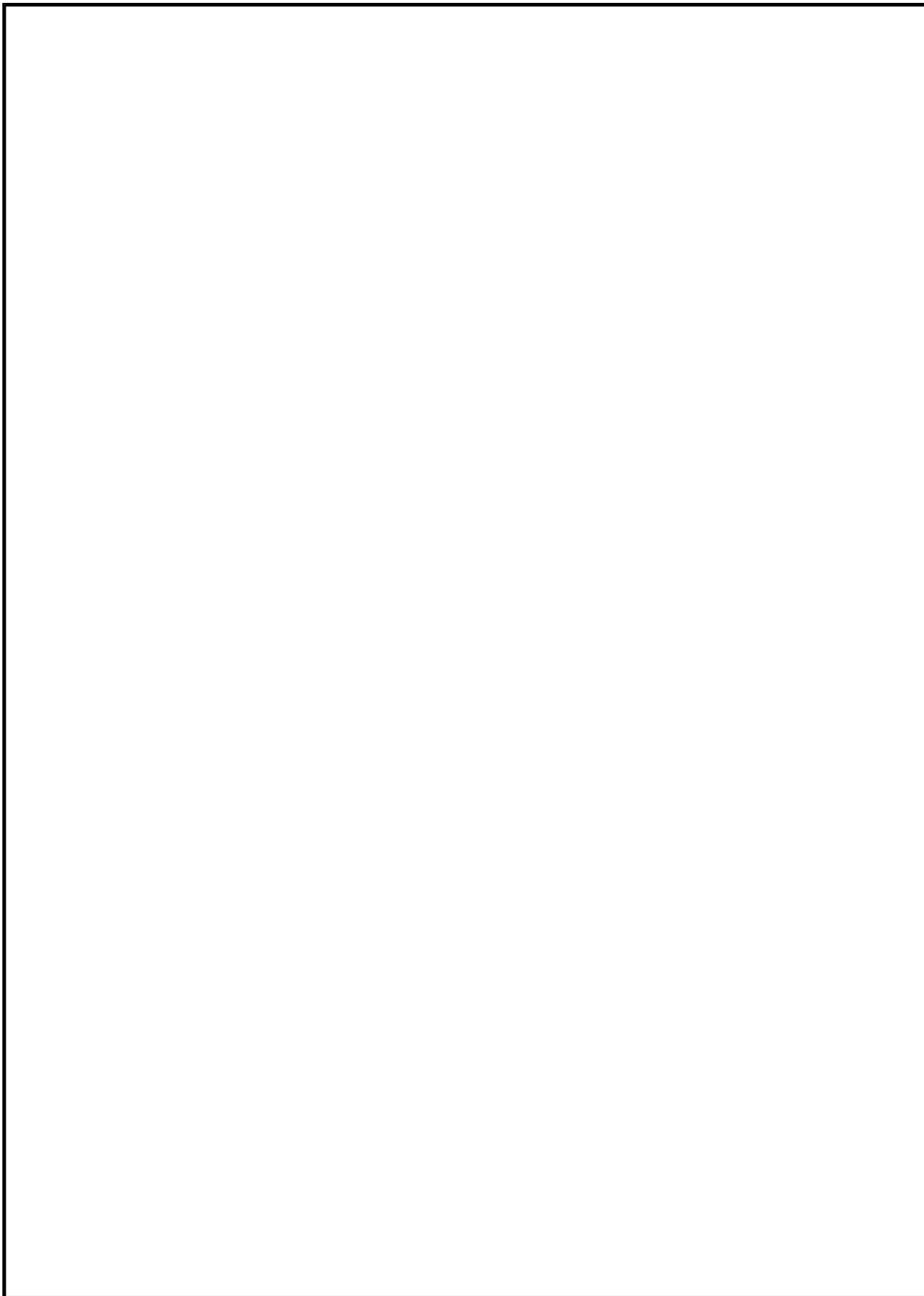
第57-3図 原子炉建物 地上1階及び地上中1階

本資料のうち、枠囲みの内容は機密に係る事項のため公開できません。



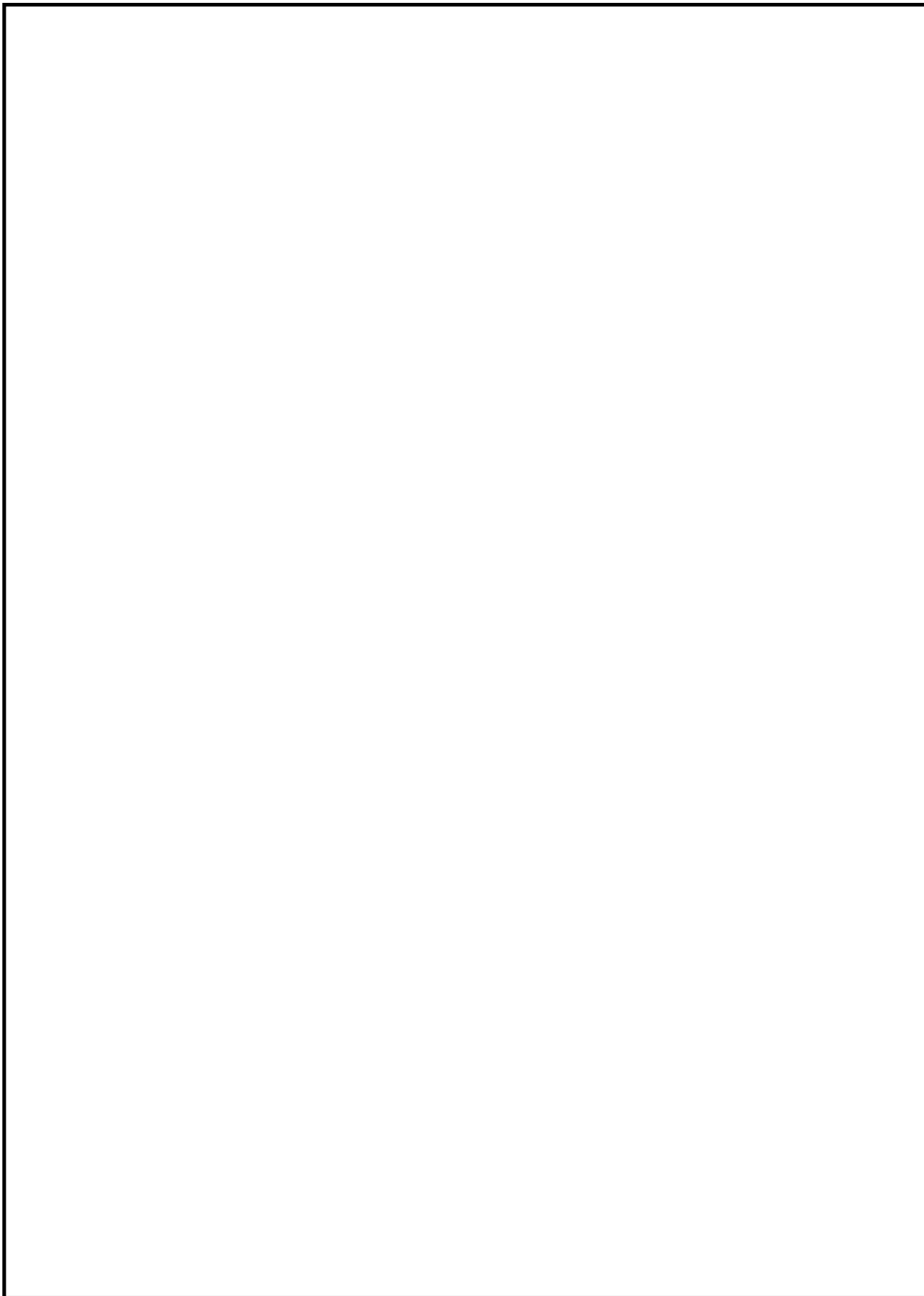
第57-4図 原子炉建物 地上2階

本資料のうち、枠囲みの内容は機密に係る事項のため公開できません。



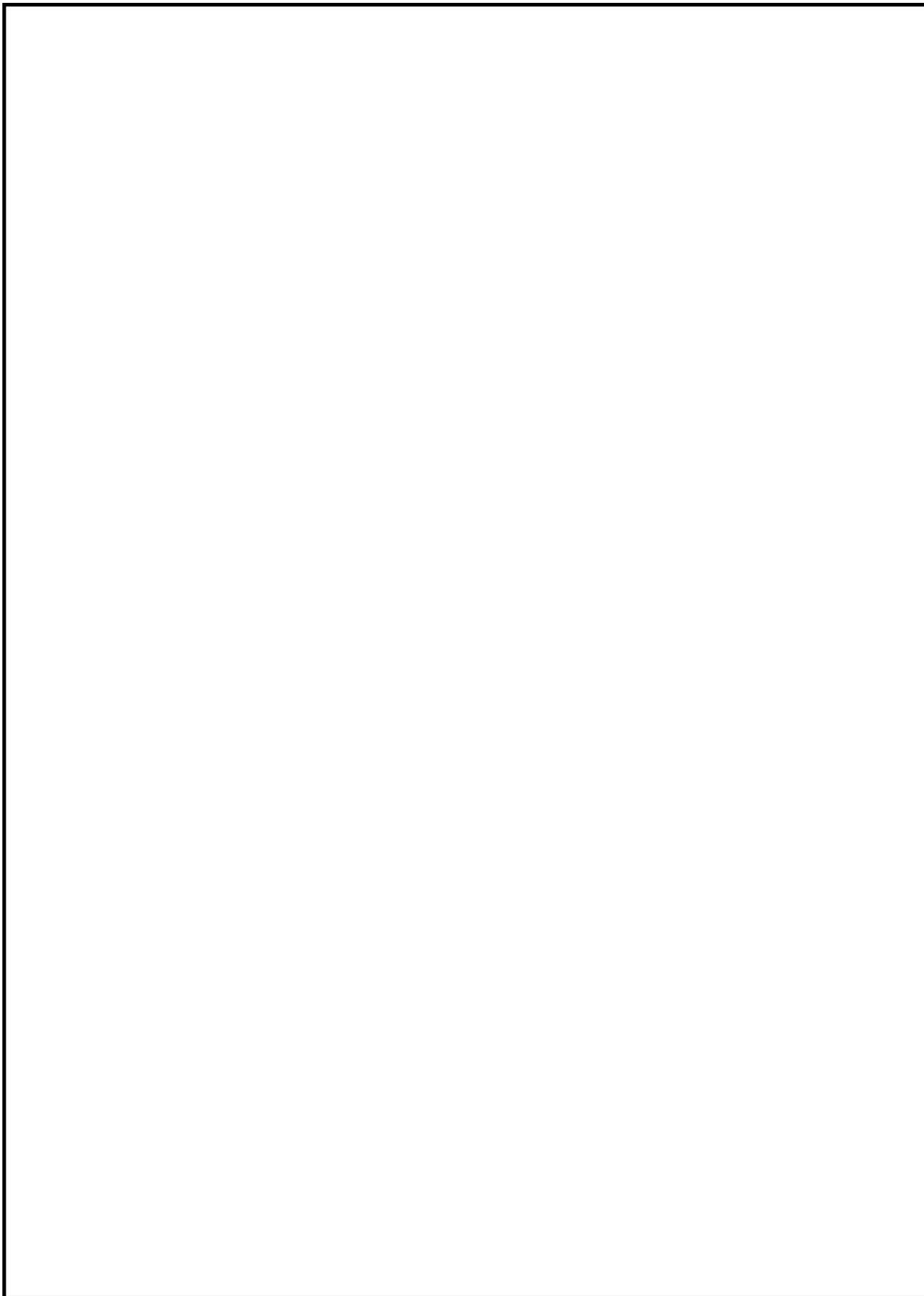
第57-5図 原子炉建物 地上3階

本資料のうち、枠囲みの内容は機密に係る事項のため公開できません。



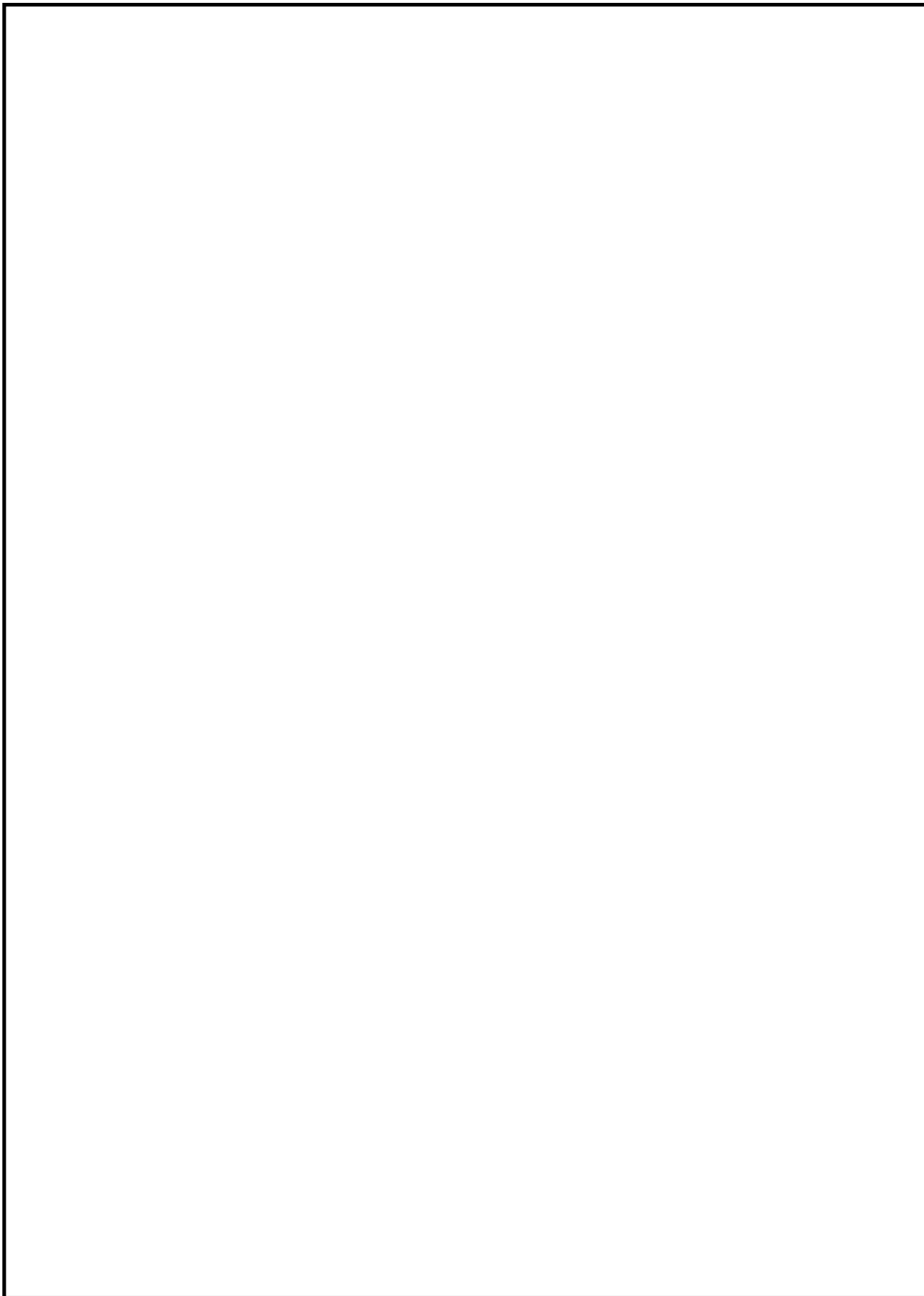
第57-6図 廃棄物処理建物 地下中1階

本資料のうち、枠囲みの内容は機密に係る事項のため公開できません。



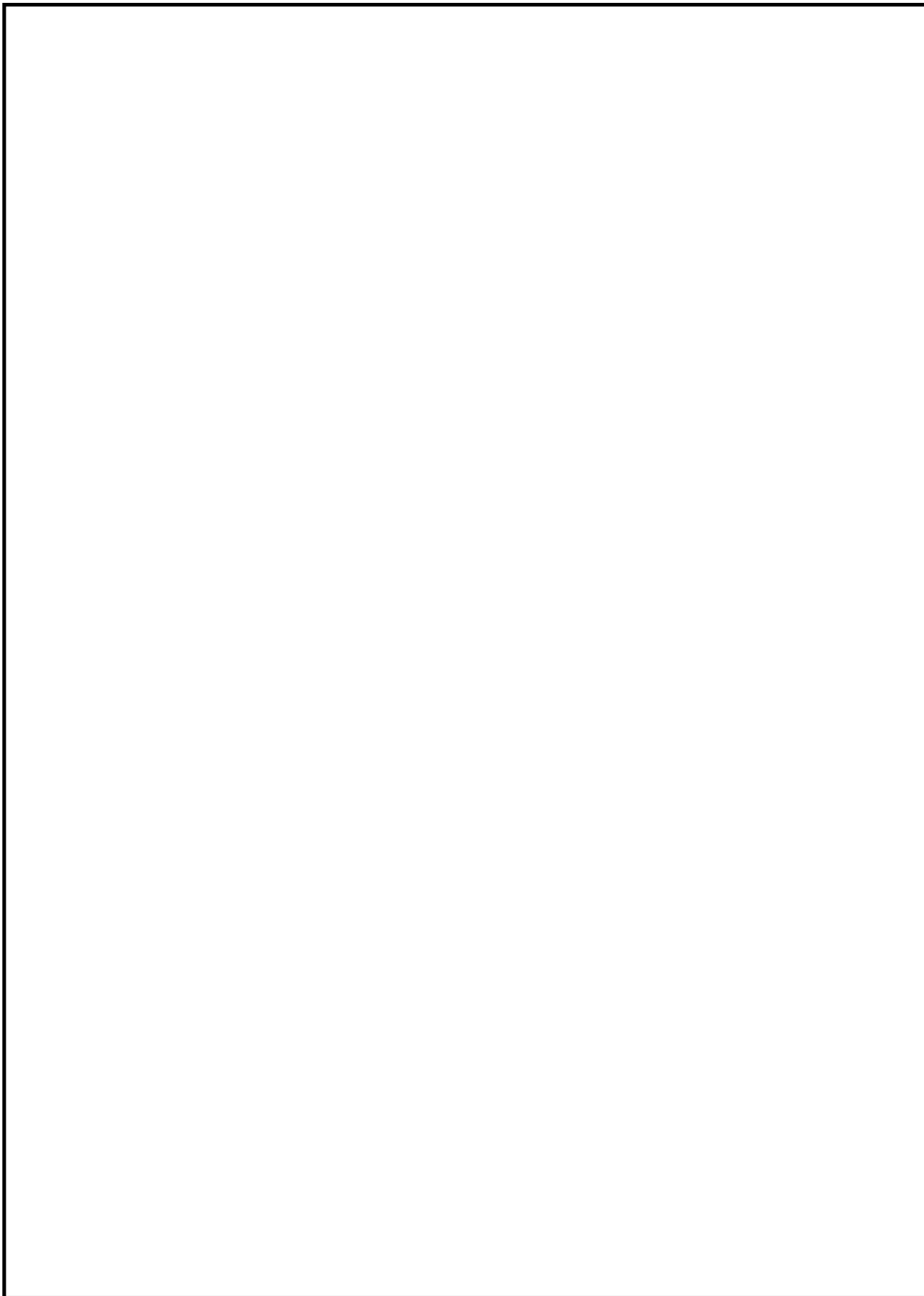
第57-7図 廃棄物処理建物 地上1階

本資料のうち、枠囲みの内容は機密に係る事項のため公開できません。



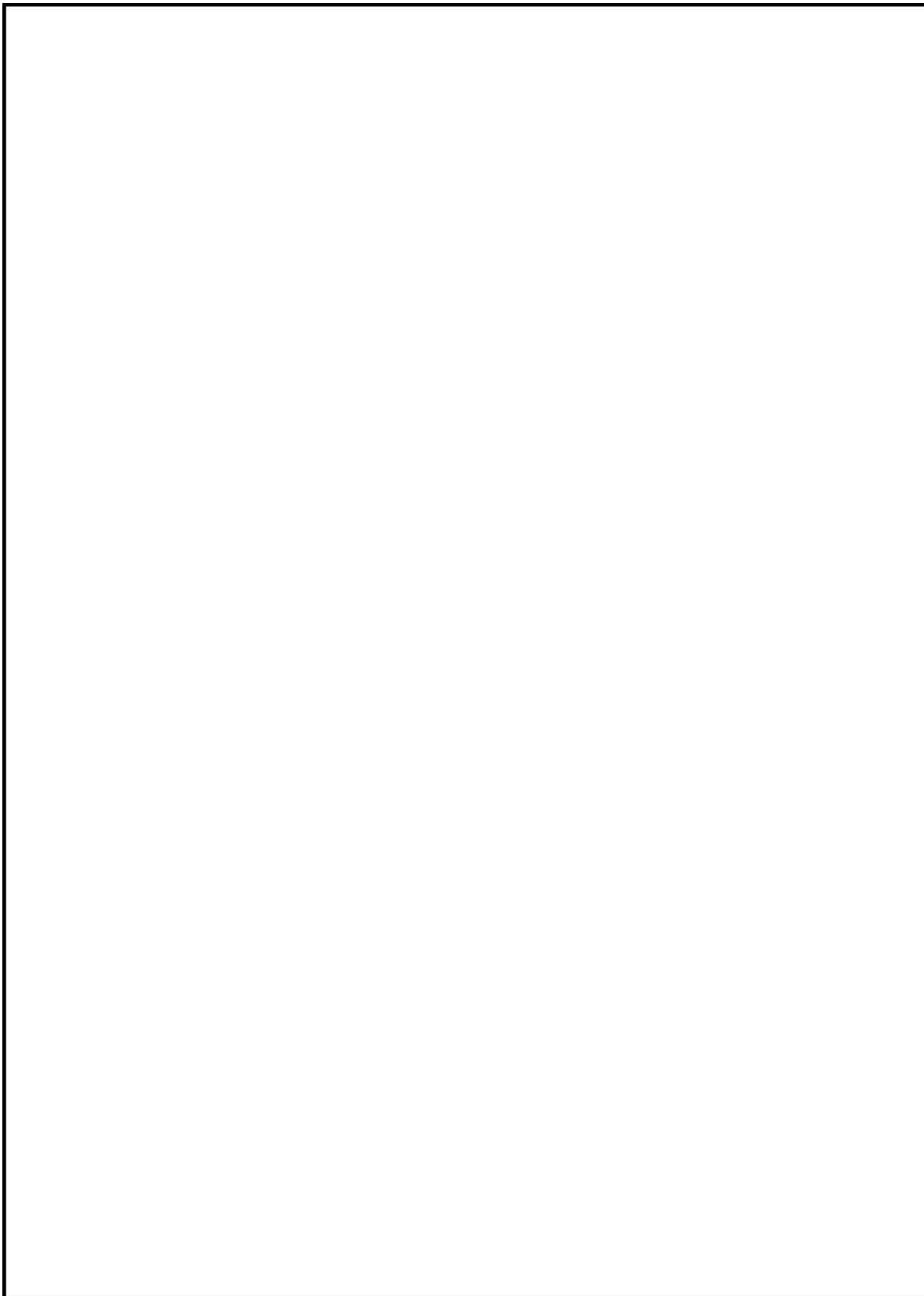
第57-8図 廃棄物処理建物 地上2階

本資料のうち、枠囲みの内容は機密に係る事項のため公開できません。



第57-9図 廃棄物処理建物 地上3階

本資料のうち、枠囲みの内容は機密に係る事項のため公開できません。



第57-10図 廃棄物処理建物 地上4階

本資料のうち、枠囲みの内容は機密に係る事項のため公開できません。

57-11

燃料補給に関する補足説明資料

本資料はタンクローリの容量設定根拠に記載した内容について補足するものである。

以下、図中並びにタイムチャート中の手順番号は容量設定根拠に記載の手順番号と同じとする。

11.1 タンクローリについて

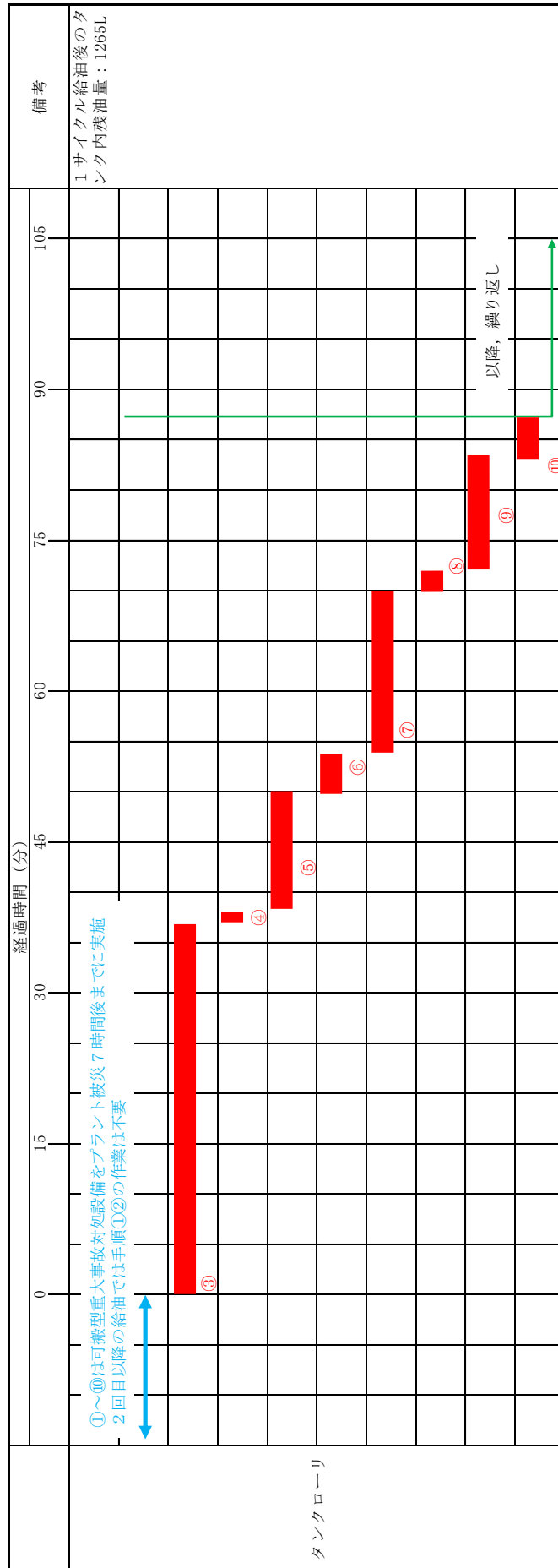


図 57-11-1 タンクローリ保管場所から
ガスタービン発電機用軽油タンクまでの移動ルート



図 57-11-2 タンクローリ給油ルート
(大量送水車, 大型送水ポンプ車, 可搬式窒素供給装置)

本資料のうち、枠囲みの内容は機密に係る事項のため公開できません。



第 57-11-3 図 タンクローリによる給油タイムチャート

11.2 格納容器フィルタベントに伴う給油作業への悪影響有無について

格納容器フィルタベント後数時間においては、プラント周辺の雰囲気線量が上昇するため、各可搬型重大事故等対処設備への給油が困難になる可能性がある。ここでは、格納容器フィルタベント後の給油作業成立性について述べる。

11.2.1 検討条件について

運転中の2号炉が被災し、プラントが格納容器フィルタベントの実施に至ることを想定する。交流電源はガスタービン発電機によりプラントに供給されていると仮定する。同条件下の有効性評価シナリオにおいて、機能を発揮することを要求され、燃料補給が必要な重大事故等対処設備は以下のとおり。

ガスタービン発電機1台（タンクローリによる燃料補給は不要）

大量送水車1台

大型送水ポンプ車1台

2号炉がプラント被災から約73時間以降に格納容器フィルタベントに至ることを考慮し、上記重大事故等対処設備についてはプラント被災から約73時間後までに一度給油を行うこととする。

11.2.2 タンクローリを用いた給油作業時の被ばく線量について

タンクローリを用いて給油を行う対象は、大量送水車、大型送水ポンプ車である。以下、連続運転可能時間の評価を行う。

【大量送水車】

大量送水車の連続運転可能時間は、

$$200\text{L} \div 57\text{L/h} = \text{約 } 3.5\text{h}$$

となる。

【大型送水ポンプ車】

大型送水ポンプ車の連続運転可能時間は、

$$990\text{L} \div 310\text{L/h} = 3.1\text{h}$$

となる。

上述の通り、大量送水車と大型送水ポンプ車を比較すると、大型送水ポンプ車の方が連続運転可能時間が短く、使用場所が格納容器フィルタベント設備に近いことから、大型送水ポンプ車を対象に評価を行う。

プラント被災から約 73 時間後までに大型送水ポンプ車に一度給油した後、格納容器フィルタベントから約 3 時間後（プラント被災から約 76 時間後）までに再度給油を行う必要がある。大型送水ポンプ車給油作業に伴う被ばく線量は、給油に伴う現場作業を約 16 分と見積もると、約 51mSv となる。

※評価点は島根 2 号機原子炉建物北側作業所

なお、プラント周辺の雰囲気線量率は時間経過に伴い低下していくことから、これ以降の給油作業時の被ばく線量は上記値以下となる。

11.2.3 検討結果

上述のとおり、格納容器フィルタベント後のプラント周辺の雰囲気線量を考慮し、給油作業の成立性を確認した結果、格納容器フィルタベント後の給油作業時の被ばく線量は最大で 51mSv であることから給油作業は実施可能であると判断する。

以上

58 条 計装設備

目次

- 58-1 SA 設備基準適合性一覧表
- 58-2 単線結線図
- 58-3 配置図
- 58-4 系統図
- 58-5 試験及び検査
- 58-6 容量設定根拠
- 58-7 アクセスルート図
- 58-8 主要パラメータの代替パラメータによる推定方法について
- 58-9 可搬型計測器について
- 58-10 主要パラメータの耐環境性について
- 58-11 パラメータの抽出について
- 58-12 別紙

58-1 S A設備基準適合性一覽表

島根原子力発電所2号炉 SA設備基準適合性 一覧表 (常設)

第58条：計装設備			原子炉压力容器温度 (SA)	類型化区分		
第43条	第1項	第1号	環境条件における健全性	環境温度・湿度・圧力／ 屋外の天候／放射線	原子炉格納容器内設備	A
				荷重	(有効に機能を発揮する)	—
				海水	海水を通水しない	対象外
				電磁的障害	(電磁波により機能が損なわれない)	—
				周辺機器等からの悪影響	(周辺機器等からの悪影響により機能を失うおそれがない)	—
				関連資料	58 - 3 配置図	
		第2号	操作性	操作不要	—	
			関連資料	—		
		第3号	試験・検査 (検査性, 系統構成・外部入力)	計測制御設備	J	
			関連資料	58 - 5 試験及び検査		
		第4号	切り替え性	本来の用途として使用一切替操作が不要	B b	
	関連資料		58 - 4 系統図			
	第5号	悪影響防止	系統設計	その他	A e	
			その他 (飛散物)	対象外	対象外	
			関連資料	—		
	第6号	設置場所	対象外 (操作不要)	対象外		
		関連資料	—			
	第2項	第1号	常設SAの容量	重大事故等への対処を本来の目的として設置するもの	A	
			関連資料	58 - 6 容量設定根拠		
		第2号	共用の禁止	共用しない設備	対象外	
			関連資料	—		
第3号		共通要因故障防止	環境条件, 自然現象, 外部 人為事象, 溢水, 火災	防止設備-対象(代替対象DB設備あり)-屋内	A a	
			サポート系要因	対象 (サポート系あり) -異なる駆動源又は冷却源	C a	
			関連資料	58 - 2 単線結線図, 58 - 3 配置図		

島根原子力発電所2号炉 SA設備基準適合性 一覧表 (常設)

第58条：計装設備			原子炉圧力	類型化区分			
第43条	第1項	第1号	環境条件における健全性	環境温度・湿度・圧力／ 屋外の天候／放射線	原子炉棟内設備	B	
				荷重	(有効に機能を発揮する)	—	
				海水	海水を通水しない	対象外	
				電磁的障害	(電磁波により機能が損なわれない)	—	
				周辺機器等からの悪影響	(周辺機器等からの悪影響により機能を失うおそれがない)	—	
				関連資料	58-3 配置図		
		第2号	操作性	操作不要		—	
			関連資料	—			
		第3号	試験・検査 (検査性, 系統構成・外部入力)	計測制御設備		J	
				関連資料	58-5 試験及び検査		
		第4号	切り替え性	本来の用途として使用一切替操作が不要		B b	
				関連資料	58-4 系統図		
	第5号	悪影響防止	系統設計	D B施設と同様の系統構成		A d	
			その他 (飛散物)	対象外		対象外	
			関連資料	—			
	第6号	設置場所	対象外 (操作不要)		対象外		
			関連資料	—			
	第2項	第1号	常設SAの容量	設計基準対象施設の系統及び機器の容量等が十分		B	
			関連資料	58-6 容量設定根拠			
		第2号	共用の禁止	共用しない設備		対象外	
			関連資料	—			
		第3号	共通要因故障防止	環境条件, 自然現象, 外部 人為事象, 溢水, 火災	防止設備-対象 (代替対象D B設備あり) -屋内		A a
				サポート系要因	対象 (サポート系あり) -異なる駆動源又は冷却源		C a
				関連資料	58-2 単線結線図, 58-3 配置図		

島根原子力発電所2号炉 SA設備基準適合性 一覧表 (常設)

第58条：計装設備			原子炉圧力 (SA)	類型化区分		
第43条	第1項	第1号	環境条件における健全性	環境温度・湿度・圧力／ 屋外の天候／放射線	原子炉棟内設備	B
				荷重	(有効に機能を発揮する)	—
				海水	海水を通水しない	対象外
				電磁的障害	(電磁波により機能が損なわれない)	—
				周辺機器等からの悪影響	(周辺機器等からの悪影響により機能を失うおそれがない)	—
				関連資料	58-3 配置図	
		第2号	操作性	操作不要	—	
			関連資料	—		
		第3号	試験・検査 (検査性, 系統構成・外部入力)	計測制御設備	J	
			関連資料	58-5 試験及び検査		
		第4号	切り替え性	本来の用途として使用一切替操作が不要	B b	
	関連資料		58-4 系統図			
	第5号	悪影響防止	系統設計	その他	A e	
			その他 (飛散物)	対象外	対象外	
			関連資料	—		
	第6号	設置場所	対象外 (操作不要)	対象外		
		関連資料	—			
	第2項	第1号	常設SAの容量	重大事故等への対処を本来の目的として設置するもの	A	
			関連資料	58-6 容量設定根拠		
		第2号	共用の禁止	共用しない設備	対象外	
			関連資料	—		
第3号		共通要因故障防止	環境条件, 自然現象, 外部 人為事象, 溢水, 火災	防止設備-対象 (代替対象DB設備あり) -屋内	A a	
			サポート系要因	対象 (サポート系あり) -異なる駆動源又は冷却源	C a	
			関連資料	58-2 単線結線図, 58-3 配置図		

島根原子力発電所2号炉 SA設備基準適合性 一覧表 (常設)

第58条：計装設備		原子炉水位 (広帯域)		類型化区分		
第43条	第1項	環境条件における健全性	環境温度・湿度・圧力／ 屋外の天候／放射線	原子炉棟内設備	B	
			荷重	(有効に機能を発揮する)	—	
			海水	海水を通水しない	対象外	
			電磁的障害	(電磁波により機能が損なわれない)	—	
			周辺機器等からの悪影響	(周辺機器等からの悪影響により機能を失うおそれがない)	—	
			関連資料	58 - 3 配置図		
	第2号	操作性	操作不要		—	
		関連資料	—			
	第3号	試験・検査 (検査性, 系統構成・外部入力)	計測制御設備		J	
		関連資料	58 - 5 試験及び検査			
	第4号	切り替え性	本来の用途として使用一切替操作が不要		B b	
		関連資料	—			
	第5号	悪影響防止	系統設計	DB施設と同様の系統構成		A d
			その他 (飛散物)	対象外		対象外
			関連資料	—		
	第6号	設置場所	対象外 (操作不要)		対象外	
		関連資料	—			
	第2項	第1号	常設SAの容量	設計基準対象施設の系統及び機器の容量等が十分		B
			関連資料	58 - 6 容量設定根拠		
		第2号	共用の禁止	共用しない設備		対象外
			関連資料	—		
第3号		共通要因故障防止	環境条件, 自然現象, 外部 人為事象, 溢水, 火災	防止設備－対象 (代替対象DB設備あり) －屋内		A a
			サポート系要因	対象 (サポート系あり) －異なる駆動源又は冷却源		C a
	関連資料		58 - 2 単線結線図, 58 - 3 配置図			

島根原子力発電所2号炉 SA設備基準適合性 一覧表（常設）

第58条：計装設備			原子炉水位（燃料域）	類型化区分	
第43条	第1項	第1号	環境温度・湿度・圧力／ 屋外の天候／放射線	原子炉棟内設備	B
			荷重	(有効に機能を発揮する)	—
			海水	海水を通水しない	対象外
			電磁的障害	(電磁波により機能が損なわれない)	—
			周辺機器等からの悪影響	(周辺機器等からの悪影響により機能を失うおそれがない)	—
			関連資料	58 - 3 配置図	
		第2号	操作性	操作不要	—
			関連資料	—	
		第3号	試験・検査 (検査性, 系統構成・外部入力)	計測制御設備	J
			関連資料	58 - 5 試験及び検査	
		第4号	切り替え性	本来の用途として使用一切替操作が不要	B b
	関連資料		—		
	第5号	悪影響防止	系統設計	D B施設と同様の系統構成	A d
			その他（飛散物）	対象外	対象外
			関連資料	—	
	第6号	設置場所	対象外（操作不要）	対象外	
		関連資料	—		
	第2項	第1号	常設SAの容量	設計基準対象施設の系統及び機器の容量等が十分	B
			関連資料	58 - 6 容量設定根拠	
		第2号	共用の禁止	共用しない設備	対象外
			関連資料	—	
第3号		共通要因故障防止	環境条件, 自然現象, 外部 人為事象, 溢水, 火災	防止設備－対象（代替対象D B設備あり）－屋内	A a
			サポート系要因	対象（サポート系あり）－異なる駆動源又は冷却源	C a
			関連資料	58 - 2 単線結線図, 58 - 3 配置図	

島根原子力発電所2号炉 SA設備基準適合性 一覧表 (常設)

第58条：計装設備			原子炉水位 (SA)	類型化区分		
第43条	第1項	第1号	環境条件における健全性	環境温度・湿度・圧力／ 屋外の天候／放射線	原子炉棟内設備	B
				荷重	(有効に機能を発揮する)	—
				海水	海水を通水しない	対象外
				電磁的障害	(電磁波により機能が損なわれない)	—
				周辺機器等からの悪影響	(周辺機器等からの悪影響により機能を失うおそれがない)	—
				関連資料	58 - 3 配置図	
		第2号	操作性	操作不要	—	
			関連資料	—		
		第3号	試験・検査 (検査性, 系統構成・外部入力)	計測制御設備	J	
			関連資料	58 - 5 試験及び検査		
		第4号	切り替え性	本来の用途として使用一切替操作が不要	B b	
	関連資料		—			
	第5号	悪影響防止	系統設計	その他	A e	
			その他 (飛散物)	対象外	対象外	
			関連資料	—		
	第6号	設置場所	対象外 (操作不要)	対象外		
		関連資料	—			
	第2項	第1号	常設SAの容量	重大事故等への対処を本来の目的として設置するもの	A	
			関連資料	58 - 6 容量設定根拠		
		第2号	共用の禁止	共用しない設備	対象外	
			関連資料	—		
第3号		共通要因故障防止	環境条件, 自然現象, 外部 人為事象, 溢水, 火災	防止設備 - 対象 (代替対象DB設備あり) - 屋内	A a	
			サポート系要因	対象 (サポート系あり) - 異なる駆動源又は冷却源	C a	
			関連資料	58 - 2 単線結線図, 58 - 3 配置図		

島根原子力発電所2号炉 SA設備基準適合性 一覧表 (常設)

第58条：計装設備		高圧原子炉代替注水流量		類型化区分	
第43条	第1項	環境条件における健全性	環境温度・湿度・圧力／ 屋外の天候／放射線	原子炉棟内設備	B
			荷重	(有効に機能を発揮する)	—
			海水	海水を通水しない	対象外
			電磁的障害	(電磁波により機能が損なわれない)	—
			周辺機器等からの悪影響	(周辺機器等からの悪影響により機能を失うおそれがない)	—
			関連資料	58 - 3 配置図	
		第2号	操作性	操作不要	—
			関連資料	—	
		第3号	試験・検査 (検査性, 系統構成・外部入力)	計測制御設備	J
			関連資料	58 - 5 試験及び検査	
	第4号	切り替え性	本来の用途として使用一切替操作が不要	B b	
		関連資料	—		
	第5号	悪影響防止	系統設計	その他	A e
			その他 (飛散物)	対象外	対象外
			関連資料	—	
	第6号	設置場所	対象外 (操作不要)	対象外	
		関連資料	—		
	第2項	第1号	常設SAの容量	重大事故等への対処を本来の目的として設置するもの	A
			関連資料	58 - 6 容量設定根拠	
		第2号	共用の禁止	共用しない設備	対象外
関連資料			—		
第3号		共通要因故障防止	環境条件, 自然現象, 外部 人為事象, 溢水, 火災	防止設備－対象 (代替対象DB設備あり)－屋内	A a
			サポート系要因	対象 (サポート系あり)－異なる駆動源又は冷却源	C a
			関連資料	58 - 2 単線結線図, 58 - 3 配置図	

島根原子力発電所2号炉 SA設備基準適合性 一覧表 (常設)

		第58条：計装設備	代替注水流量 (常設)	類型化区分	
第43条	第1項	第1号	環境温度・湿度・圧力／ 屋外の天候／放射線	原子炉棟内設備	B
			荷重	(有効に機能を発揮する)	—
			海水	海水を通水しない	対象外
			電磁的障害	(電磁波により機能が損なわれない)	—
			周辺機器等からの悪影響	(周辺機器等からの悪影響により機能を失うおそれがない)	—
			関連資料	58 - 3 配置図	
		第2号	操作性	操作不要	—
			関連資料	—	
		第3号	試験・検査 (検査性, 系統構成・外部入力)	計測制御設備	J
			関連資料	58 - 5 試験及び検査	
		第4号	切り替え性	本来の用途として使用一切替操作が不要	B b
			関連資料	—	
	第5号	悪影響防止	系統設計	その他	A e
			その他 (飛散物)	対象外	対象外
			関連資料	—	
	第6号	設置場所	対象外 (操作不要)	対象外	
		関連資料	—		
	第2項	第1号	常設SAの容量	重大事故等への対処を本来の目的として設置するもの	A
			関連資料	58 - 6 容量設定根拠	
		第2号	共用の禁止	共用しない設備	対象外
			関連資料	—	
第3号		共通要因故障防止	環境条件, 自然現象, 外部 人為事象, 溢水, 火災	防止設備－対象 (代替対象DB設備あり)－屋内	A a
			サポート系要因	対象 (サポート系あり)－異なる駆動源又は冷却源	C a
			関連資料	58 - 2 単線結線図, 58 - 3 配置図	

島根原子力発電所2号炉 SA設備基準適合性 一覧表 (常設)

第58条：計装設備			原子炉隔離時冷却ポンプ出口流量	類型化区分		
第43条	第1項	環境条件における健全性	環境温度・湿度・圧力／ 屋外の天候／放射線	原子炉棟内設備	B	
			荷重	(有効に機能を発揮する)	—	
			海水	海水を通水しない	対象外	
			電磁的障害	(電磁波により機能が損なわれない)	—	
			周辺機器等からの悪影響	(周辺機器等からの悪影響により機能を失うおそれがない)	—	
			関連資料	58 - 3 配置図		
	第2号	操作性	操作不要		—	
		関連資料	—			
	第3号	試験・検査 (検査性, 系統構成・外部入力)	計測制御設備		J	
		関連資料	58 - 5 試験及び検査			
	第4号	切り替え性	本来の用途として使用一切替操作が不要		B b	
		関連資料	—			
	第5号	悪影響防止	系統設計	D B施設と同様の系統構成		A d
			その他 (飛散物)	対象外		対象外
			関連資料	—		
	第6号	設置場所	対象外 (操作不要)		対象外	
		関連資料	—			
	第2項	第1号	常設SAの容量	設計基準対象施設の系統及び機器の容量等が十分		B
			関連資料	58 - 6 容量設定根拠		
		第2号	共用の禁止	共用しない設備		対象外
			関連資料	—		
第3号		共通要因故障防止	環境条件, 自然現象, 外部 人為事象, 溢水, 火災	防止設備－対象 (代替対象D B設備あり)－屋内		A a
			サポート系要因	対象 (サポート系あり)－異なる駆動源又は冷却源		C a
	関連資料		58 - 2 単線結線図, 58 - 3 配置図			

島根原子力発電所2号炉 SA設備基準適合性 一覧表 (常設)

第58条：計装設備			高圧炉心スプレィポンプ出口流量	類型化区分	
第43条	第1項	第1号	環境温度・湿度・圧力／ 屋外の天候／放射線	原子炉棟内設備	B
			荷重	(有効に機能を発揮する)	—
			海水	海水を通水しない	対象外
			電磁的障害	(電磁波により機能が損なわれない)	—
			周辺機器等からの悪影響	(周辺機器等からの悪影響により機能を失うおそれがない)	—
			関連資料	58 - 3 配置図	
		第2号	操作性	操作不要	—
			関連資料	—	
		第3号	試験・検査 (検査性, 系統構成・外部入力)	計測制御設備	J
			関連資料	58 - 5 試験及び検査	
		第4号	切り替え性	本来の用途として使用一切替操作が不要	B b
	関連資料		—		
	第5号	悪影響防止	系統設計	D B施設と同様の系統構成	A d
			その他 (飛散物)	対象外	対象外
			関連資料	—	
	第6号	設置場所	対象外 (操作不要)	対象外	
		関連資料	—		
	第2項	第1号	常設SAの容量	設計基準対象施設の系統及び機器の容量等が十分	B
			関連資料	58 - 6 容量設定根拠	
		第2号	共用の禁止	共用しない設備	対象外
			関連資料	—	
第3号		共通要因故障防止	環境条件, 自然現象, 外部 人為事象, 溢水, 火災	防止設備－対象 (代替対象D B設備あり)－屋内	A a
			サポート系要因	対象 (サポート系あり)－異なる駆動源又は冷却源	C a
			関連資料	58 - 2 単線結線図, 58 - 3 配置図	

島根原子力発電所2号炉 SA設備基準適合性 一覧表（常設）

第58条：計装設備			残留熱除去ポンプ出口流量	類型化区分	
第43条	第1項	環境条件における健全性	環境温度・湿度・圧力／ 屋外の天候／放射線	原子炉棟内設備	B
			荷重	(有効に機能を発揮する)	—
			海水	海水を通水しない	対象外
			電磁的障害	(電磁波により機能が損なわれない)	—
			周辺機器等からの悪影響	(周辺機器等からの悪影響により機能を失うおそれがない)	—
			関連資料	58 - 3 配置図	
	第2号	操作性	操作不要	—	
		関連資料	—		
	第3号	試験・検査 (検査性, 系統構成・外部入力)	計測制御設備	J	
		関連資料	58 - 5 試験及び検査		
	第4号	切り替え性	本来の用途として使用一切替操作が不要	B b	
		関連資料	—		
	第5号	悪影響防止	系統設計	D B施設と同様の系統構成	A d
			その他 (飛散物)	対象外	対象外
			関連資料	—	
	第6号	設置場所	対象外 (操作不要)	対象外	
		関連資料	—		
	第2項	第1号	常設SAの容量	設計基準対象施設の系統及び機器の容量等が十分	B
			関連資料	58 - 6 容量設定根拠	
		第2号	共用の禁止	共用しない設備	対象外
			関連資料	—	
第3号		共通要因故障防止	環境条件, 自然現象, 外部 人為事象, 溢水, 火災	防止設備－対象 (代替対象D B設備あり)－屋内	A a
			サポート系要因	対象 (サポート系あり)－異なる駆動源又は冷却源	C a
	関連資料		58 - 2 単線結線図, 58 - 3 配置図		

島根原子力発電所2号炉 SA設備基準適合性 一覧表 (常設)

第58条：計装設備			低圧炉心スプレィポンプ出口流量	類型化区分		
第43条	第1項	環境条件における健全性	環境温度・湿度・圧力／ 屋外の天候／放射線	原子炉棟内設備	B	
			荷重	(有効に機能を発揮する)	—	
			海水	海水を通水しない	対象外	
			電磁的障害	(電磁波により機能が損なわれない)	—	
			周辺機器等からの悪影響	(周辺機器等からの悪影響により機能を失うおそれがない)	—	
			関連資料	58 - 3 配置図		
	第2号	操作性	操作不要		—	
		関連資料	—			
	第3号	試験・検査 (検査性, 系統構成・外部入力)	計測制御設備		J	
		関連資料	58 - 5 試験及び検査			
	第4号	切り替え性	本来の用途として使用一切替操作が不要		B b	
		関連資料	—			
	第5号	悪影響防止	系統設計	D B施設と同様の系統構成		A d
			その他 (飛散物)	対象外		対象外
			関連資料	—		
	第6号	設置場所	対象外 (操作不要)		対象外	
		関連資料	—			
	第2項	第1号	常設SAの容量	設計基準対象施設の系統及び機器の容量等が十分		B
			関連資料	58 - 6 容量設定根拠		
		第2号	共用の禁止	共用しない設備		対象外
			関連資料	—		
第3号		共通要因故障防止	環境条件, 自然現象, 外部 人為事象, 溢水, 火災	防止設備－対象 (代替対象D B設備あり) －屋内		A a
			サポート系要因	対象 (サポート系あり) －異なる駆動源又は冷却源		C a
	関連資料		58 - 2 単線結線図, 58 - 3 配置図			

島根原子力発電所2号炉 SA設備基準適合性 一覧表（常設）

第58条：計装設備		残留熱代替除去系原子炉注水流量		類型化区分		
第43条	第1項	第1号	環境条件における健全性	環境温度・湿度・圧力／ 屋外の天候／放射線	原子炉棟内設備	B
				荷重	(有効に機能を発揮する)	—
				海水	海水を通水しない	対象外
				電磁的障害	(電磁波により機能が損なわれない)	—
				周辺機器等からの悪影響	(周辺機器等からの悪影響により機能を失うおそれがない)	—
				関連資料	58 - 3 配置図	
		第2号	操作性	操作不要	—	
			関連資料	—		
		第3号	試験・検査 (検査性, 系統構成・外部入力)	計測制御設備	J	
			関連資料	58 - 5 試験及び検査		
	第4号	切り替え性	本来の用途として使用一切替操作が不要	B b		
		関連資料	—			
	第5号	悪影響防止	系統設計	その他	A e	
			その他 (飛散物)	対象外	対象外	
			関連資料	—		
	第6号	設置場所	対象外 (操作不要)	対象外		
		関連資料	—			
	第2項	第1号	常設SAの容量	重大事故等への対処を本来の目的として設置するもの	A	
			関連資料	58 - 6 容量設定根拠		
		第2号	共用の禁止	共用しない設備	対象外	
関連資料			—			
第3号		共通要因故障防止	環境条件, 自然現象, 外部 人為事象, 溢水, 火災	防止設備－対象 (代替対象DB設備あり)－屋内	A a	
			サポート系要因	対象 (サポート系あり)－異なる駆動源又は冷却源	C a	
			関連資料	58 - 2 単線結線図, 58 - 3 配置図		

島根原子力発電所2号炉 SA設備基準適合性 一覧表 (常設)

第58条：計装設備		残留熱代替除去系格納容器スプレィ流量		類型化区分		
第43条	第1項	環境条件における健全性	環境温度・湿度・圧力／ 屋外の天候／放射線	原子炉棟内設備	B	
			荷重	(有効に機能を発揮する)	—	
			海水	海水を通水しない	対象外	
			電磁的障害	(電磁波により機能が損なわれない)	—	
			周辺機器等からの悪影響	(周辺機器等からの悪影響により機能を失うおそれがない)	—	
			関連資料	58 - 3 配置図		
	第2号	操作性	操作不要		—	
		関連資料	—			
	第3号	試験・検査 (検査性, 系統構成・外部入力)	計測制御設備		J	
		関連資料	58 - 5 試験及び検査			
	第4号	切り替え性	本来の用途として使用一切替操作が不要		B b	
		関連資料	—			
	第5号	悪影響防止	系統設計	その他	A e	
			その他 (飛散物)	対象外	対象外	
			関連資料	—		
	第6号	設置場所	対象外 (操作不要)		対象外	
		関連資料	—			
	第2項	第1号	常設SAの容量	重大事故等への対処を本来の目的として設置するもの		A
			関連資料	58 - 6 容量設定根拠		
		第2号	共用の禁止	共用しない設備		対象外
			関連資料	—		
第3号		共通要因故障防止	環境条件, 自然現象, 外部 人為事象, 溢水, 火災	防止設備－対象 (代替対象DB設備あり)－屋内		A a
			サポート系要因	対象 (サポート系あり)－異なる駆動源又は冷却源		C a
	関連資料		58 - 2 単線結線図, 58 - 3 配置図			

島根原子力発電所2号炉 SA設備基準適合性 一覧表 (常設)

第58条：計装設備			ドライウェル温度 (SA)	類型化区分		
第43条	第1項	第1号	環境温度・湿度・圧力／ 屋外の天候／放射線	原子炉格納容器内設備	A	
			荷重	(有効に機能を発揮する)	—	
			海水	海水を通水しない	対象外	
			電磁的障害	(電磁波により機能が損なわれない)	—	
			周辺機器等からの悪影響	(周辺機器等からの悪影響により機能を失うおそれがない)	—	
			関連資料	58 - 3 配置図		
		第2号	操作性	操作不要	—	
			関連資料	—		
		第3号	試験・検査 (検査性, 系統構成・外部入力)	計測制御設備	J	
			関連資料	58 - 5 試験及び検査		
		第4号	切り替え性	本来の用途として使用一切替操作が不要	B b	
			関連資料	—		
	第5号	悪影響防止	系統設計	その他	A e	
			その他 (飛散物)	対象外	対象外	
			関連資料	—		
	第6号	設置場所	対象外 (操作不要)	対象外		
		関連資料	—			
	第2項	第1号	常設SAの容量	重大事故等への対処を本来の目的として設置するもの	A	
			関連資料	58 - 6 容量設定根拠		
		第2号	共用の禁止	共用しない設備	対象外	
			関連資料	—		
		第3号	共通要因故障防止	環境条件, 自然現象, 外部 人為事象, 溢水, 火災	緩和設備又は防止でも緩和でもない設備—対象 (同一目的のSA設備あり)	B
				サポート系要因	対象 (サポート系あり) —異なる駆動源又は冷却源	C a
				関連資料	58 - 2 単線結線図, 58 - 3 配置図	

島根原子力発電所2号炉 SA設備基準適合性 一覧表 (常設)

第58条：計装設備			ペDESTAL温度 (SA)		類型化 区分	
第43条	第1項	環境条件における健全性	環境温度・湿度・圧力/ 屋外の天候/放射線	原子炉格納容器内設備	A	
			荷重	(有効に機能を発揮する)	—	
			海水	海水を通水しない	対象外	
			電磁的障害	(電磁波により機能が損なわれない)	—	
			周辺機器等からの悪影響	(周辺機器等からの悪影響により機能を失うおそれがない)	—	
			関連資料	58-3 配置図		
	第2号	操作性	操作不要		—	
		関連資料	—			
	第3号	試験・検査 (検査性, 系統構成・外部入力)	計測制御設備		J	
		関連資料	58-5 試験及び検査			
	第4号	切り替え性	本来の用途として使用一切替操作が不要		B b	
		関連資料	—			
	第5号	悪影響防止	系統設計	その他		A e
			その他 (飛散物)	対象外		対象外
			関連資料	—		
	第6号	設置場所	対象外 (操作不要)		対象外	
		関連資料	—			
	第2項	第1号	常設SAの容量	重大事故等への対処を本来の目的として設置するもの		A
			関連資料	58-6 容量設定根拠		
		第2号	共用の禁止	共用しない設備		対象外
			関連資料	—		
第3号		共通要因故障防止	環境条件, 自然現象, 外部 人為事象, 溢水, 火災	防止設備-対象 (代替対象DB設備あり) -屋内		A a
			サポート系要因	対象 (サポート系あり) -異なる駆動源又は冷却源		C a
	関連資料		58-2 単線結線図, 58-3 配置図			

島根原子力発電所2号炉 SA設備基準適合性 一覧表 (常設)

第58条：計装設備		ペDESTAL水温度 (SA)		類型化 区分		
第43条	第1項	環境条件における健全性	環境温度・湿度・圧力/ 屋外の天候/放射線	原子炉格納容器内設備	A	
			荷重	(有効に機能を発揮する)	—	
			海水	海水を通水しない	対象外	
			電磁的障害	(電磁波により機能が損なわれない)	—	
			周辺機器等からの悪影響	(周辺機器等からの悪影響により機能を失うおそれがない)	—	
			関連資料	58-3 配置図		
	第2号	操作性	操作不要		—	
		関連資料	—			
	第3号	試験・検査 (検査性, 系統構成・外部入力)	計測制御設備		J	
		関連資料	58-5 試験及び検査			
	第4号	切り替え性	本来の用途として使用一切替操作が不要		B b	
		関連資料	—			
	第5号	悪影響防止	系統設計	その他		A e
			その他 (飛散物)	対象外		対象外
			関連資料	—		
	第6号	設置場所	対象外 (操作不要)		対象外	
		関連資料	—			
	第2項	第1号	常設SAの容量	重大事故等への対処を本来の目的として設置するもの		A
			関連資料	58-6 容量設定根拠		
		第2号	共用の禁止	共用しない設備		対象外
			関連資料	—		
第3号		共通要因故障防止	環境条件, 自然現象, 外部 人為事象, 溢水, 火災	防止設備-対象 (代替対象DB設備あり) -屋内		A a
			サポート系要因	対象 (サポート系あり) -異なる駆動源又は冷却源		C a
	関連資料		58-2 単線結線図, 58-3 配置図			

島根原子力発電所2号炉 SA設備基準適合性 一覧表 (常設)

第58条：計装設備			サプレッション・チェンバ温度 (SA)		類型化区分	
第43条	第1項	第1号	環境条件における健全性	環境温度・湿度・圧力／ 屋外の天候／放射線	原子炉格納容器内設備	A
				荷重	(有効に機能を発揮する)	—
				海水	海水を通水しない	対象外
				電磁的障害	(電磁波により機能が損なわれない)	—
				周辺機器等からの悪影響	(周辺機器等からの悪影響により機能を失うおそれがない)	—
				関連資料	58 - 3 配置図	
		第2号	操作性	操作不要	—	
			関連資料	—		
		第3号	試験・検査 (検査性, 系統構成・外部入力)	計測制御設備	J	
			関連資料	58 - 5 試験及び検査		
		第4号	切り替え性	本来の用途として使用一切替操作が不要	B b	
	関連資料		—			
	第5号	悪影響防止	系統設計	その他	A e	
			その他 (飛散物)	対象外	対象外	
			関連資料	—		
	第6号	設置場所	対象外 (操作不要)	対象外		
		関連資料	—			
	第2項	第1号	常設SAの容量	重大事故等への対処を本来の目的として設置するもの	A	
			関連資料	58 - 6 容量設定根拠		
		第2号	共用の禁止	共用しない設備	対象外	
			関連資料	—		
第3号		共通要因故障防止	環境条件, 自然現象, 外部 人為事象, 溢水, 火災	緩和設備又は防止でも緩和でもない設備—対象 (同一目的のSA設備あり)	B	
			サポート系要因	対象 (サポート系あり) —異なる駆動源又は冷却源	C a	
			関連資料	58 - 2 単線結線図, 58 - 3 配置図		

島根原子力発電所2号炉 SA設備基準適合性 一覧表 (常設)

第58条：計装設備			サプレッション・プール水温度 (SA)		類型化 区分	
第43条	第1項	第1号	環境条件における健全性	環境温度・湿度・圧力/ 屋外の天候/放射線	原子炉格納容器内設備	A
				荷重	(有効に機能を発揮する)	—
				海水	海水を通水しない	対象外
				電磁的障害	(電磁波により機能が損なわれない)	—
				周辺機器等からの悪影響	(周辺機器等からの悪影響により機能を失うおそれがない)	—
				関連資料	58-3 配置図	
		第2号	操作性	操作不要		—
			関連資料	—		
		第3号	試験・検査 (検査性, 系統構成・外部入力)	計測制御設備		J
			関連資料	58-5 試験及び検査		
		第4号	切り替え性	本来の用途として使用一切替操作が不要		B b
	関連資料		—			
	第5号	悪影響防止	系統設計	その他		A e
			その他 (飛散物)	対象外		対象外
			関連資料	—		
	第6号	設置場所	対象外 (操作不要)		対象外	
		関連資料	—			
	第2項	第1号	常設SAの容量	重大事故等への対処を本来の目的として設置するもの		A
			関連資料	58-6 容量設定根拠		
		第2号	共用の禁止	共用しない設備		対象外
			関連資料	—		
第3号		共通要因故障防止	環境条件, 自然現象, 外部 人為事象, 溢水, 火災	防止設備-対象 (代替対象DB設備あり) -屋内		A a
			サポート系要因	対象 (サポート系あり) -異なる駆動源又は冷却源		C a
			関連資料	58-2 単線結線図, 58-3 配置図		

島根原子力発電所2号炉 SA設備基準適合性 一覧表 (常設)

第58条：計装設備			ドライウェル圧力 (SA)		類型化 区分	
第43条	第1項	第1号	環境条件における健全性	環境温度・湿度・圧力/ 屋外の天候/放射線	原子炉棟内設備	B
				荷重	(有効に機能を発揮する)	—
				海水	海水を通水しない	対象外
				電磁的障害	(電磁波により機能が損なわれない)	—
				周辺機器等からの悪影響	(周辺機器等からの悪影響により機能を失うおそれがない)	—
				関連資料	58 - 3 配置図	
		第2号	操作性	操作不要		—
			関連資料	—		
		第3号	試験・検査 (検査性, 系統構成・外部入力)	計測制御設備		J
			関連資料	58 - 5 試験及び検査		
		第4号	切り替え性	本来の用途として使用一切替操作が不要		B b
	関連資料		—			
	第5号	悪影響防止	系統設計	その他		A e
			その他 (飛散物)	対象外		対象外
			関連資料	—		
	第6号	設置場所	対象外 (操作不要)		対象外	
		関連資料	—			
	第2項	第1号	常設SAの容量	重大事故等への対処を本来の目的として設置するもの		A
			関連資料	58 - 6 容量設定根拠		
		第2号	共用の禁止	共用しない設備		対象外
			関連資料	—		
第3号		共通要因故障防止	環境条件, 自然現象, 外部 人為事象, 溢水, 火災	防止設備-対象 (代替対象DB設備あり) -屋内		A a
			サポート系要因	対象 (サポート系あり) -異なる駆動源又は冷却源		C a
			関連資料	58 - 2 単線結線図, 58 - 3 配置図		

島根原子力発電所2号炉 SA設備基準適合性 一覧表 (常設)

第58条：計装設備			サプレッション・チェンバ圧力 (SA)		類型化区分	
第43条	第1項	第1号	環境条件における健全性	環境温度・湿度・圧力／ 屋外の天候／放射線	原子炉棟内設備	B
				荷重	(有効に機能を発揮する)	—
				海水	海水を通水しない	対象外
				電磁的障害	(電磁波により機能が損なわれない)	—
				周辺機器等からの悪影響	(周辺機器等からの悪影響により機能を失うおそれがない)	—
				関連資料	58 - 3 配置図	
		第2号	操作性	操作不要		—
			関連資料	—		
		第3号	試験・検査 (検査性, 系統構成・外部入力)	計測制御設備		J
			関連資料	58 - 5 試験及び検査		
		第4号	切り替え性	本来の用途として使用一切替操作が不要		B b
	関連資料		—			
	第5号	悪影響防止	系統設計	その他		A e
			その他 (飛散物)	対象外		対象外
			関連資料	—		
	第6号	設置場所	対象外 (操作不要)		対象外	
		関連資料	—			
	第2項	第1号	常設SAの容量	重大事故等への対処を本来の目的として設置するもの		A
			関連資料	58 - 6 容量設定根拠		
		第2号	共用の禁止	共用しない設備		対象外
			関連資料	—		
第3号		共通要因故障防止	環境条件, 自然現象, 外部 人為事象, 溢水, 火災	防止設備－対象 (代替対象DB設備あり)－屋内		A a
			サポート系要因	対象 (サポート系あり)－異なる駆動源又は冷却源		C a
			関連資料	58 - 2 単線結線図, 58 - 3 配置図		

島根原子力発電所2号炉 SA設備基準適合性 一覧表 (常設)

第58条：計装設備			サブプレッション・プール水位 (SA)		類型化区分		
第43条	第1項	第1号	環境条件における健全性	環境温度・湿度・圧力／ 屋外の天候／放射線	原子炉棟内設備	B	
				荷重	(有効に機能を発揮する)	—	
				海水	海水を通水しない	対象外	
				電磁的障害	(電磁波により機能が損なわれない)	—	
				周辺機器等からの悪影響	(周辺機器等からの悪影響により機能を失うおそれがない)	—	
				関連資料	58 - 3 配置図		
		第2号	操作性	操作不要		—	
			関連資料	—			
		第3号	試験・検査 (検査性, 系統構成・外部入力)	計測制御設備		J	
			関連資料	58 - 5 試験及び検査			
		第4号	切り替え性	本来の用途として使用一切替操作が不要		B b	
			関連資料	—			
	第5号	悪影響防止	系統設計	その他		A e	
			その他 (飛散物)	対象外		対象外	
			関連資料	—			
	第6号	設置場所	対象外 (操作不要)		対象外		
		関連資料	—				
	第2項	第1号	常設SAの容量	重大事故等への対処を本来の目的として設置するもの		A	
			関連資料	58 - 6 容量設定根拠			
		第2号	共用の禁止	共用しない設備		対象外	
			関連資料	—			
		第3号	共通要因故障防止	環境条件, 自然現象, 外部 人為事象, 溢水, 火災	防止設備－対象 (代替対象DB設備あり)－屋内		A a
				サポート系要因	対象 (サポート系あり)－異なる駆動源又は冷却源		C a
				関連資料	58 - 2 単線結線図, 58 - 3 配置図		

島根原子力発電所2号炉 SA設備基準適合性 一覧表（常設）

第58条：計装設備			ドライウェル水位	類型化区分		
第43条	第1項	第1号	環境温度・湿度・圧力／ 屋外の天候／放射線	原子炉格納容器内設備	A	
			荷重	(有効に機能を発揮する)	—	
			海水	海水を通水しない	対象外	
			電磁的障害	(電磁波により機能が損なわれない)	—	
			周辺機器等からの悪影響	(周辺機器等からの悪影響により機能を失うおそれがない)	—	
			関連資料	58 - 3 配置図		
		第2号	操作性	操作不要	—	
			関連資料	—		
		第3号	試験・検査 (検査性, 系統構成・外部入力)	計測制御設備	J	
			関連資料	58 - 5 試験及び検査		
		第4号	切り替え性	本来の用途として使用一切替操作が不要	B b	
			関連資料	—		
	第5号	悪影響防止	系統設計	その他	A e	
			その他 (飛散物)	対象外	対象外	
			関連資料	—		
	第6号	設置場所	対象外 (操作不要)	対象外		
		関連資料	—			
	第2項	第1号	常設SAの容量	重大事故等への対処を本来の目的として設置するもの	A	
			関連資料	58 - 6 容量設定根拠		
		第2号	共用の禁止	共用しない設備	対象外	
			関連資料	—		
		第3号	共通要因故障防止	環境条件, 自然現象, 外部 人為事象, 溢水, 火災	防止設備－対象 (代替対象DB設備あり)－屋内	A a
				サポート系要因	対象 (サポート系あり)－異なる駆動源又は冷却源	C a
				関連資料	58 - 2 単線結線図, 58 - 3 配置図	

島根原子力発電所2号炉 SA設備基準適合性 一覧表 (常設)

第58条：計装設備			ペDESTALル水位		類型化 区分		
第43条	第1項	第1号	環境条件における健全性	環境温度・湿度・圧力/ 屋外の天候/放射線	原子炉格納容器内設備	A	
				荷重	(有効に機能を発揮する)	—	
				海水	海水を通水しない	対象外	
				電磁的障害	(電磁波により機能が損なわれない)	—	
				周辺機器等からの悪影響	(周辺機器等からの悪影響により機能を失うおそれがない)	—	
				関連資料	58 - 3 配置図		
		第2号	操作性	操作不要		—	
			関連資料	—			
		第3号	試験・検査 (検査性, 系統構成・外部入力)	計測制御設備		J	
			関連資料	58 - 5 試験及び検査			
		第4号	切り替え性	本来の用途として使用一切替操作が不要		B b	
			関連資料	—			
	第5号	悪影響防止	系統設計	その他		A e	
			その他 (飛散物)	対象外		対象外	
			関連資料	—			
	第6号	設置場所	対象外 (操作不要)		対象外		
		関連資料	—				
	第2項	第1号	常設SAの容量	重大事故等への対処を本来の目的として設置するもの		A	
			関連資料	58 - 6 容量設定根拠			
		第2号	共用の禁止	共用しない設備		対象外	
			関連資料	—			
		第3号	共通要因故障防止	環境条件, 自然現象, 外部 人為事象, 溢水, 火災	緩和設備又は防止でも緩和でもない設備—対象 (同一目的のSA設備あり)		B
				サポート系要因	対象 (サポート系あり) —異なる駆動源又は冷却源		C a
				関連資料	58 - 2 単線結線図, 58 - 3 配置図		

島根原子力発電所2号炉 SA設備基準適合性 一覧表 (常設)

第58条：計装設備			格納容器水素濃度 (SA)		類型化 区分	
第43条	第1項	第1号	環境条件における健全性	環境温度・湿度・圧力/ 屋外の天候/放射線	原子炉棟内設備	B
				荷重	(有効に機能を発揮する)	—
				海水	海水を通水しない	対象外
				電磁的障害	(電磁波により機能が損なわれない)	—
				周辺機器等からの悪影響	(周辺機器等からの悪影響により機能を失うおそれがない)	—
				関連資料	58 - 3 配置図	
		第2号	操作性	中央制御室操作	A	
			関連資料	58 - 3 配置図		
		第3号	試験・検査 (検査性, 系統構成・外部入力)	計測制御設備	J	
			関連資料	58 - 5 試験及び検査		
		第4号	切り替え性	本来の用途として使用一切替操作が不要	B b	
	関連資料		—			
	第5号	悪影響防止	系統設計	その他	A e	
			その他 (飛散物)	対象外	対象外	
			関連資料	—		
	第6号	設置場所	中央制御室操作	B		
		関連資料	58 - 3 配置図			
	第2項	第1号	常設SAの容量	重大事故等への対処を本来の目的として設置するもの	A	
			関連資料	58 - 6 容量設定根拠		
		第2号	共用の禁止	共用しない設備	対象外	
			関連資料	—		
第3号		共通要因故障防止	環境条件, 自然現象, 外部 人為事象, 溢水, 火災	防止設備-対象 (代替対象DB設備あり) -屋内	A a	
			サポート系要因	対象 (サポート系あり) -異なる駆動源又は冷却源	C a	
			関連資料	58 - 2 単線結線図, 58 - 3 配置図		

島根原子力発電所2号炉 SA設備基準適合性 一覧表（常設）

第58条：計装設備		格納容器水素濃度		類型化 区分		
第43条	第1項	第1号	環境条件における健全性	環境温度・湿度・圧力/ 屋外の天候/放射線	原子炉棟内設備	B
				荷重	(有効に機能を発揮する)	—
				海水	海水を通水しない	対象外
				電磁的障害	(電磁波により機能が損なわれない)	—
				周辺機器等からの悪影響	(周辺機器等からの悪影響により機能を失うおそれがない)	—
				関連資料	58-3 配置図	
		第2号	操作性	中央制御室操作	A	
			関連資料	58-3 配置図		
		第3号	試験・検査 (検査性, 系統構成・外部入力)	計測制御設備	J	
			関連資料	58-5 試験及び検査		
		第4号	切り替え性	本来の用途として使用一切替操作が不要	B b	
			関連資料	—		
	第5号	悪影響防止	系統設計	D B施設と同様の系統構成	A d	
			その他(飛散物)	対象外	対象外	
			関連資料	—		
	第6号	設置場所	中央制御室操作	B		
		関連資料	58-3 配置図			
	第2項	第1号	常設SAの容量	設計基準対象施設の系統及び機器の容量等が十分	B	
			関連資料	58-6 容量設定根拠		
		第2号	共用の禁止	共用しない設備	対象外	
			関連資料	—		
		第3号	共通要因故障防止	環境条件, 自然現象, 外部 人為事象, 溢水, 火災	防止設備-対象(代替対象D B設備あり)-屋内	A a
				サポート系要因	対象(サポート系あり)-異なる駆動源又は冷却源	C a
				関連資料	58-2 単線結線図, 58-3 配置図	

島根原子力発電所2号炉 SA設備基準適合性 一覧表 (常設)

第58条：計装設備		格納容器雰囲気放射線モニタ (ドライウェル)		類型化区分		
第43条	第1項	第1号	環境条件における健全性	環境温度・湿度・圧力／ 屋外の天候／放射線	原子炉棟内設備	B
				荷重	(有効に機能を発揮する)	—
				海水	海水を通水しない	対象外
				電磁的障害	(電磁波により機能が損なわれない)	—
				周辺機器等からの悪影響	(周辺機器等からの悪影響により機能を失うおそれがない)	—
				関連資料	58 - 3 配置図	
		第2号	操作性	操作不要		—
			関連資料	—		
		第3号	試験・検査 (検査性, 系統構成・外部入力)	計測制御設備		J
			関連資料	58 - 5 試験及び検査		
		第4号	切り替え性	本来の用途として使用一切替操作が不要		B b
	関連資料		—			
	第5号	悪影響防止	系統設計	D B施設と同様の系統構成		A d
			その他 (飛散物)	対象外		対象外
			関連資料	—		
	第6号	設置場所	対象外 (操作不要)		対象外	
		関連資料	—			
	第2項	第1号	常設SAの容量	設計基準対象施設の系統及び機器の容量等が十分		B
			関連資料	58 - 6 容量設定根拠		
		第2号	共用の禁止	共用しない設備		対象外
			関連資料	—		
第3号		共通要因故障防止	環境条件, 自然現象, 外部 人為事象, 溢水, 火災	防止設備－対象 (代替対象D B設備あり) －屋内		A a
			サポート系要因	対象 (サポート系あり) －異なる駆動源又は冷却源		C a
			関連資料	58 - 2 単線結線図, 58 - 3 配置図		

島根原子力発電所2号炉 SA設備基準適合性 一覧表 (常設)

第58条：計装設備		格納容器雰囲気放射線モニタ (サブプレッション・チェンバ)		類型化区分		
第43条	第1項	第1号	環境条件における健全性	環境温度・湿度・圧力／ 屋外の天候／放射線	原子炉棟内設備	B
				荷重	(有効に機能を発揮する)	—
				海水	海水を通水しない	対象外
				電磁的障害	(電磁波により機能が損なわれない)	—
				周辺機器等からの悪影響	(周辺機器等からの悪影響により機能を失うおそれがない)	—
				関連資料	58 - 3 配置図	
		第2号	操作性	操作不要	—	
			関連資料	—		
		第3号	試験・検査 (検査性, 系統構成・外部入力)	計測制御設備	J	
			関連資料	58 - 5 試験及び検査		
		第4号	切り替え性	本来の用途として使用一切替操作が不要	B b	
			関連資料	—		
	第5号	悪影響防止	系統設計	D B施設と同様の系統構成	A d	
			その他 (飛散物)	対象外	対象外	
			関連資料	—		
	第6号	設置場所	対象外 (操作不要)	対象外		
		関連資料	—			
	第2項	第1号	常設SAの容量	設計基準対象施設の系統及び機器の容量等が十分	B	
			関連資料	58 - 6 計測範囲説明書		
		第2号	共用の禁止	共用しない設備	対象外	
			関連資料	—		
第3号		共通要因故障防止	環境条件, 自然現象, 外部 人為事象, 溢水, 火災	防止設備－対象 (代替対象D B設備あり)－屋内	A a	
			サポート系要因	対象 (サポート系あり)－異なる駆動源又は冷却源	C a	
			関連資料	58 - 2 単線結線図, 58 - 3 配置図		

島根原子力発電所2号炉 SA設備基準適合性 一覧表 (常設)

第58条：計装設備		中性子源領域計装		類型化区分		
第43条	第1項	第1号	環境条件における健全性	環境温度・湿度・圧力／ 屋外の天候／放射線	原子炉格納容器内設備	A
				荷重	(有効に機能を発揮する)	—
				海水	海水を通水しない	対象外
				電磁的障害	(電磁波により機能が損なわれない)	—
				周辺機器等からの悪影響	(周辺機器等からの悪影響により機能を失うおそれがない)	—
				関連資料	58 - 3 配置図	
		第2号	操作性	中央制御室操作	A	
			関連資料	58 - 3 配置図		
		第3号	試験・検査 (検査性, 系統構成・外部入力)	計測制御設備	J	
			関連資料	58 - 5 試験及び検査		
		第4号	切り替え性	本来の用途として使用一切替操作が不要	B b	
			関連資料	—		
	第5号	悪影響防止	系統設計	D B施設と同様の系統構成	A d	
			その他 (飛散物)	対象外	対象外	
			関連資料	—		
	第6号	設置場所	中央制御室操作	B		
		関連資料	58 - 3 配置図			
	第2項	第1号	常設SAの容量	設計基準対象施設の系統及び機器の容量等が十分	B	
			関連資料	58 - 6 容量設定根拠		
		第2号	共用の禁止	共用しない設備	対象外	
			関連資料	—		
		第3号	共通要因故障防止	環境条件, 自然現象, 外部 人為事象, 溢水, 火災	防止設備－対象 (代替対象D B設備あり) －屋内	A a
				サポート系要因	対象 (サポート系あり) －異なる駆動源又は冷却源	C a
				関連資料	58 - 2 単線結線図, 58 - 3 配置図	

島根原子力発電所2号炉 SA設備基準適合性 一覧表（常設）

第58条：計装設備			平均出力領域計装	類型化区分	
第43条	第1項	第1号	環境温度・湿度・圧力／ 屋外の天候／放射線	原子炉格納容器内設備	A
			荷重	(有効に機能を発揮する)	—
			海水	海水を通水しない	対象外
			電磁的障害	(電磁波により機能が損なわれない)	—
			周辺機器等からの悪影響	(周辺機器等からの悪影響により機能を失うおそれがない)	—
			関連資料	58-3 配置図	
		第2号	操作性	操作不要	—
			関連資料	—	
		第3号	試験・検査 (検査性, 系統構成・外部入力)	計測制御設備	J
			関連資料	58-5 試験及び検査	
		第4号	切り替え性	本来の用途として使用一切替操作が不要	B b
	関連資料		—		
	第5号	悪影響防止	系統設計	DB施設と同様の系統構成	A d
			その他(飛散物)	対象外	対象外
			関連資料	—	
	第6号	設置場所	対象外(操作不要)	対象外	
		関連資料	—		
	第2項	第1号	常設SAの容量	設計基準対象施設の系統及び機器の容量等が十分	B
			関連資料	58-6 容量設定根拠	
		第2号	共用の禁止	共用しない設備	対象外
			関連資料	—	
第3号		共通要因故障防止	環境条件, 自然現象, 外部 人為事象, 溢水, 火災	防止設備-対象(代替対象DB設備あり)-屋内	A a
			サポート系要因	対象(サポート系あり)-異なる駆動源又は冷却源	C a
			関連資料	58-2 単線結線図, 58-3 配置図	

島根原子力発電所2号炉 SA設備基準適合性 一覧表（常設）

第58条：計装設備		残留熱代替除去系ポンプ出口圧力		類型化区分		
第43条	第1項	環境条件における健全性	環境温度・湿度・圧力／ 屋外の天候／放射線	原子炉棟内設備	B	
			荷重	(有効に機能を発揮する)	—	
			海水	海水を通水しない	対象外	
			電磁的障害	(電磁波により機能が損なわれない)	—	
			周辺機器等からの悪影響	(周辺機器等からの悪影響により機能を失うおそれがない)	—	
			関連資料	58 - 3 配置図		
	第2号	操作性	操作不要		—	
		関連資料	—			
	第3号	試験・検査 (検査性, 系統構成・外部入力)	計測制御設備		J	
		関連資料	58 - 5 試験及び検査			
	第4号	切り替え性	本来の用途として使用一切替操作が不要		B b	
		関連資料	—			
	第5号	悪影響防止	系統設計	その他	A e	
			その他 (飛散物)	対象外	対象外	
			関連資料	—		
	第6号	設置場所	対象外 (操作不要)		対象外	
		関連資料	—			
	第2項	第1号	常設SAの容量	重大事故等への対処を本来の目的として設置するもの		A
			関連資料	58 - 6 容量設定根拠		
		第2号	共用の禁止	共用しない設備		対象外
			関連資料	—		
第3号		共通要因故障防止	環境条件, 自然現象, 外部 人為事象, 溢水, 火災	防止設備－対象 (代替対象DB設備あり)－屋内		A a
			サポート系要因	対象 (サポート系あり)－異なる駆動源又は冷却源		C a
			関連資料	58 - 2 単線結線図, 58 - 3 配置図		

島根原子力発電所2号炉 SA設備基準適合性 一覧表（常設）

		第58条：計装設備	スクラバ容器水位	類型化区分		
第43条	第1項	第1号	環境温度・湿度・圧力／ 屋外の天候／放射線	その他の建物内設備	C	
			荷重	(有効に機能を発揮する)	—	
			海水	海水を通水しない	対象外	
			電磁的障害	(電磁波により機能が損なわれない)	—	
			周辺機器等からの悪影響	(周辺機器等からの悪影響により機能を失うおそれがない)	—	
			関連資料	58-3 配置図		
		第2号	操作性	操作不要	—	
			関連資料	—		
		第3号	試験・検査 (検査性, 系統構成・外部入力)	計測制御設備	J	
			関連資料	58-5 試験及び検査		
		第4号	切り替え性	本来の用途として使用一切替操作が不要	B b	
			関連資料	—		
	第5号	悪影響防止	系統設計	その他	A e	
			その他 (飛散物)	対象外	対象外	
			関連資料	—		
	第6号	設置場所	対象外 (操作不要)	対象外		
		関連資料	—			
	第2項	第1号	常設SAの容量	重大事故等への対処を本来の目的として設置するもの	A	
			関連資料	58-6 容量設定根拠		
		第2号	共用の禁止	共用しない設備	対象外	
			関連資料	—		
		第3号	共通要因故障防止	環境条件, 自然現象, 外部 人為事象, 溢水, 火災	防止設備-対象 (代替対象DB設備あり) -屋内	A a
				サポート系要因	対象 (サポート系あり) -異なる駆動源又は冷却源	C a
				関連資料	58-2 単線結線図, 58-3 配置図	

島根原子力発電所2号炉 SA設備基準適合性 一覧表（常設）

第58条：計装設備			スクラバ容器圧力	類型化区分		
第43条	第1項	第1号	環境温度・湿度・圧力／ 屋外の天候／放射線	その他の建物内設備	C	
			荷重	(有効に機能を発揮する)	—	
			海水	海水を通水しない	対象外	
			電磁的障害	(電磁波により機能が損なわれない)	—	
			周辺機器等からの悪影響	(周辺機器等からの悪影響により機能を失うおそれがない)	—	
			関連資料	58 - 3 配置図		
		第2号	操作性	操作不要	—	
			関連資料	—		
		第3号	試験・検査 (検査性, 系統構成・外部入力)	計測制御設備	J	
			関連資料	58 - 5 試験及び検査		
		第4号	切り替え性	本来の用途として使用一切替操作が不要	B b	
			関連資料	—		
	第5号	悪影響防止	系統設計	その他	A e	
			その他 (飛散物)	対象外	対象外	
			関連資料	—		
	第6号	設置場所	対象外 (操作不要)	対象外		
		関連資料	—			
	第2項	第1号	常設SAの容量	重大事故等への対処を本来の目的として設置するもの	A	
			関連資料	58 - 6 容量設定根拠		
		第2号	共用の禁止	共用しない設備	対象外	
			関連資料	—		
		第3号	共通要因故障防止	環境条件, 自然現象, 外部 人為事象, 溢水, 火災	防止設備－対象 (代替対象DB設備あり)－屋内	A a
				サポート系要因	対象 (サポート系あり)－異なる駆動源又は冷却源	C a
				関連資料	58 - 2 単線結線図, 58 - 3 配置図	

島根原子力発電所2号炉 SA設備基準適合性 一覧表（常設）

第58条：計装設備			スクラバ容器温度	類型化区分		
第43条	第1項	第1号	環境温度・湿度・圧力／ 屋外の天候／放射線	その他の建物内設備	C	
			荷重	(有効に機能を発揮する)	—	
			海水	海水を通水しない	対象外	
			電磁的障害	(電磁波により機能が損なわれない)	—	
			周辺機器等からの悪影響	(周辺機器等からの悪影響により機能を失うおそれがない)	—	
			関連資料	58 - 3 配置図		
		第2号	操作性	操作不要	—	
			関連資料	—		
		第3号	試験・検査 (検査性, 系統構成・外部入力)	計測制御設備	J	
			関連資料	58 - 5 試験及び検査		
		第4号	切り替え性	本来の用途として使用一切替操作が不要	B b	
			関連資料	—		
	第5号	悪影響防止	系統設計	その他	A e	
			その他 (飛散物)	対象外	対象外	
			関連資料	—		
	第6号	設置場所	対象外 (操作不要)	対象外		
		関連資料	—			
	第2項	第1号	常設SAの容量	重大事故等への対処を本来の目的として設置するもの	A	
			関連資料	58 - 6 容量設定根拠		
		第2号	共用の禁止	共用しない設備	対象外	
			関連資料	—		
		第3号	共通要因故障防止	環境条件, 自然現象, 外部 人為事象, 溢水, 火災	防止設備－対象 (代替対象DB設備あり)－屋内	A a
				サポート系要因	対象 (サポート系あり)－異なる駆動源又は冷却源	C a
				関連資料	58 - 2 単線結線図, 58 - 3 配置図	

島根原子力発電所2号炉 SA設備基準適合性 一覧表 (常設)

第58条：計装設備		第1バントフィルタ出口放射線モニタ (高レンジ・低レンジ)		類型化 区分	
第43条	第1項	第1号	環境温度・湿度・圧力/ 屋外の天候/放射線	その他の建物内設備	C
				屋外設備	D
			荷重	(有効に機能を発揮する)	—
			海水	海水を通水しない	対象外
			電磁的障害	(電磁波により機能が損なわれない)	—
			周辺機器等からの悪影響	(周辺機器等からの悪影響により機能を失うおそれがない)	—
		関連資料	58-3 配置図		
		第2号	操作性	操作不要	—
		関連資料	—		
		第3号	試験・検査 (検査性, 系統構成・外部入力)	計測制御設備	J
	関連資料		58-5 試験及び検査		
	第4号	切り替え性	本来の用途として使用一切替操作が不要	B b	
		関連資料	—		
	第5号	悪影響防止	系統設計	その他	A e
			その他 (飛散物)	対象外	対象外
			関連資料	—	
	第6号	設置場所	対象外 (操作不要)	対象外	
		関連資料	—		
	第2項	第1号	常設SAの容量	重大事故等への対処を本来の目的として設置するもの	A
			関連資料	58-6 容量設定根拠	
第2号		共用の禁止	共用しない設備	対象外	
		関連資料	—		
第3号		共通要因故障防止	環境条件, 自然現象, 外部 人為事象, 溢水, 火災	防止設備-対象 (代替対象DB設備あり) -屋内 防止設備-対象 (代替対象DB設備あり) -屋外	A a A b
			サポート系要因	対象 (サポート系あり) -異なる駆動源又は冷却源	C a
		関連資料	58-2 単線結線図, 58-3 配置図		

島根原子力発電所2号炉 SA設備基準適合性 一覧表 (常設)

第58条：計装設備		残留熱除去系熱交換器入口温度		類型化区分		
第43条	第1項	環境条件における健全性	環境温度・湿度・圧力／ 屋外の天候／放射線	原子炉棟内設備	B	
			荷重	(有効に機能を発揮する)	—	
			海水	海水を通水しない	対象外	
			電磁的障害	(電磁波により機能が損なわれない)	—	
			周辺機器等からの悪影響	(周辺機器等からの悪影響により機能を失うおそれがない)	—	
			関連資料	58 - 3 配置図		
	第2号	操作性	操作不要		—	
		関連資料	—			
	第3号	試験・検査 (検査性, 系統構成・外部入力)	計測制御設備		J	
		関連資料	58 - 5 試験及び検査			
	第4号	切り替え性	本来の用途として使用一切替操作が不要		B b	
		関連資料	—			
	第5号	悪影響防止	系統設計	D B施設と同様の系統構成		A d
			その他 (飛散物)	対象外		対象外
			関連資料	—		
	第6号	設置場所	対象外 (操作不要)		対象外	
		関連資料	—			
	第2項	第1号	常設SAの容量	設計基準対象施設の系統及び機器の容量等が十分		B
			関連資料	58 - 6 容量設定根拠		
		第2号	共用の禁止	共用しない設備		対象外
			関連資料	—		
第3号		共通要因故障防止	環境条件, 自然現象, 外部 人為事象, 溢水, 火災	防止設備－対象 (代替対象D B設備あり)－屋内		A a
			サポート系要因	対象 (サポート系あり)－異なる駆動源又は冷却源		C a
	関連資料		58 - 2 単線結線図, 58 - 3 配置図			

島根原子力発電所2号炉 SA設備基準適合性 一覧表 (常設)

第58条：計装設備		残留熱除去系熱交換器出口温度		類型化区分		
第43条	第1項	第1号	環境条件における健全性	環境温度・湿度・圧力／ 屋外の天候／放射線	原子炉棟内設備	B
				荷重	(有効に機能を発揮する)	—
				海水	海水を通水しない	対象外
				電磁的障害	(電磁波により機能が損なわれない)	—
				周辺機器等からの悪影響	(周辺機器等からの悪影響により機能を失うおそれがない)	—
				関連資料	58 - 3 配置図	
		第2号	操作性	操作不要	—	
			関連資料	—		
		第3号	試験・検査 (検査性, 系統構成・外部入力)	計測制御設備	J	
			関連資料	58 - 5 試験及び検査		
		第4号	切り替え性	本来の用途として使用一切替操作が不要	B b	
			関連資料	—		
	第5号	悪影響防止	系統設計	D B施設と同様の系統構成	A d	
			その他 (飛散物)	対象外	対象外	
			関連資料	—		
	第6号	設置場所	対象外 (操作不要)	対象外		
		関連資料	—			
	第2項	第1号	常設SAの容量	設計基準対象施設の系統及び機器の容量等が十分	B	
			関連資料	58 - 6 容量設定根拠		
		第2号	共用の禁止	共用しない設備	対象外	
			関連資料	—		
		第3号	共通要因故障防止	環境条件, 自然現象, 外部 人為事象, 溢水, 火災	防止設備－対象 (代替対象D B設備あり)－屋内	A a
				サポート系要因	対象 (サポート系あり)－異なる駆動源又は冷却源	C a
				関連資料	58 - 2 単線結線図, 58 - 3 配置図	

島根原子力発電所2号炉 SA設備基準適合性 一覧表 (常設)

第58条：計装設備			残留熱除去系熱交換器冷却水流量	類型化区分		
第43条	第1項	環境条件における健全性	環境温度・湿度・圧力／ 屋外の天候／放射線	原子炉棟内設備	B	
			荷重	(有効に機能を発揮する)	—	
			海水	海水を通水しない	対象外	
			電磁的障害	(電磁波により機能が損なわれない)	—	
			周辺機器等からの悪影響	(周辺機器等からの悪影響により機能を失うおそれがない)	—	
			関連資料	58 - 3 配置図		
	第2号	操作性	操作不要		—	
		関連資料	—			
	第3号	試験・検査 (検査性, 系統構成・外部入力)	計測制御設備		J	
		関連資料	58 - 5 試験及び検査			
	第4号	切り替え性	本来の用途として使用一切替操作が不要		B b	
		関連資料	—			
	第5号	悪影響防止	系統設計	D B施設と同様の系統構成		A d
			その他 (飛散物)	対象外		対象外
			関連資料	—		
	第6号	設置場所	対象外 (操作不要)		対象外	
		関連資料	—			
	第2項	第1号	常設SAの容量	設計基準対象施設の系統及び機器の容量等が十分		B
			関連資料	58 - 6 容量設定根拠		
		第2号	共用の禁止	共用しない設備		対象外
			関連資料	—		
第3号		共通要因故障防止	環境条件, 自然現象, 外部 人為事象, 溢水, 火災	防止設備－対象 (代替対象D B設備あり)－屋内		A a
			サポート系要因	対象 (サポート系あり)－異なる駆動源又は冷却源		C a
	関連資料		58 - 2 単線結線図, 58 - 3 配置図			

島根原子力発電所2号炉 SA設備基準適合性 一覧表 (常設)

第58条：計装設備			残留熱除去ポンプ出口圧力	類型化区分		
第43条	第1項	第1号	環境温度・湿度・圧力／ 屋外の天候／放射線	原子炉棟内設備	B	
			荷重	(有効に機能を発揮する)	—	
			海水	海水を通水しない	対象外	
			電磁的障害	(電磁波により機能が損なわれない)	—	
			周辺機器等からの悪影響	(周辺機器等からの悪影響により機能を失うおそれがない)	—	
			関連資料	58 - 3 配置図		
		第2号	操作性	操作不要	—	
			関連資料	—		
		第3号	試験・検査 (検査性, 系統構成・外部入力)	計測制御設備	J	
			関連資料	58 - 5 試験及び検査		
		第4号	切り替え性	本来の用途として使用一切替操作が不要	B b	
	関連資料		—			
	第5号	悪影響防止	系統設計	D B施設と同様の系統構成	A d	
			その他 (飛散物)	対象外	対象外	
			関連資料	—		
	第6号	設置場所	対象外 (操作不要)	対象外		
		関連資料	—			
	第2項	第1号	常設SAの容量	設計基準対象施設の系統及び機器の容量等が十分	B	
			関連資料	58 - 6 容量設定根拠		
		第2号	共用の禁止	共用しない設備	対象外	
			関連資料	—		
		第3号	共通要因故障防止	環境条件, 自然現象, 外部 人為事象, 溢水, 火災	防止設備－対象 (代替対象D B設備あり) －屋内	A a
				サポート系要因	対象 (サポート系あり) －異なる駆動源又は冷却源	C a
関連資料				58 - 2 単線結線図, 58 - 3 配置図		

島根原子力発電所2号炉 SA設備基準適合性 一覧表 (常設)

第58条：計装設備			低圧原子炉代替注水槽水位	類型化区分	
第43条	第1項	第1号	環境温度・湿度・圧力／ 屋外の天候／放射線	その他の建物内設備	C
			荷重	(有効に機能を発揮する)	—
			海水	海水を通水しない	対象外
			電磁的障害	(電磁波により機能が損なわれない)	—
			周辺機器等からの悪影響	(周辺機器等からの悪影響により機能を失うおそれがない)	—
			関連資料	58 - 3 配置図	
	第2号	操作性	操作不要	—	
		関連資料	—		
	第3号	試験・検査 (検査性, 系統構成・外部入力)	計測制御設備	J	
		関連資料	58 - 5 試験及び検査		
	第4号	切り替え性	本来の用途として使用一切替操作が不要	B b	
		関連資料	—		
	第5号	悪影響防止	系統設計	その他	A e
			その他 (飛散物)	対象外	対象外
			関連資料	—	
	第6号	設置場所	対象外 (操作不要)	対象外	
		関連資料	—		
	第2項	第1号	常設SAの容量	重大事故等への対処を本来の目的として設置するもの	A
			関連資料	58 - 6 容量設定根拠	
		第2号	共用の禁止	共用しない設備	対象外
			関連資料	—	
第3号		共通要因故障防止	環境条件, 自然現象, 外部 人為事象, 溢水, 火災	防止設備－対象 (代替対象DB設備あり)－屋内	A a
			サポート系要因	対象 (サポート系あり)－異なる駆動源又は冷却源	C a
	関連資料		58 - 2 単線結線図, 58 - 3 配置図		

島根原子力発電所2号炉 SA設備基準適合性 一覧表 (常設)

第58条：計装設備			低圧原子炉代替注水ポンプ出口圧力	類型化区分	
第43条	第1項	環境条件における健全性	環境温度・湿度・圧力／ 屋外の天候／放射線	その他の建物内設備	C
			荷重	(有効に機能を発揮する)	—
			海水	海水を通水しない	対象外
			電磁的障害	(電磁波により機能が損なわれない)	—
			周辺機器等からの悪影響	(周辺機器等からの悪影響により機能を失うおそれがない)	—
			関連資料	58 - 3 配置図	
	第2号	操作性	操作不要	—	
		関連資料	—		
	第3号	試験・検査 (検査性, 系統構成・外部入力)	計測制御設備	J	
		関連資料	58 - 5 試験及び検査		
	第4号	切り替え性	本来の用途として使用一切替操作が不要	B b	
		関連資料	—		
	第5号	悪影響防止	系統設計	その他	A e
			その他 (飛散物)	対象外	対象外
			関連資料	—	
	第6号	設置場所	対象外 (操作不要)	対象外	
		関連資料	—		
	第2項	第1号	常設SAの容量	重大事故等への対処を本来の目的として設置するもの	A
			関連資料	58 - 6 容量設定根拠	
		第2号	共用の禁止	共用しない設備	対象外
			関連資料	—	
第3号		共通要因故障防止	環境条件, 自然現象, 外部 人為事象, 溢水, 火災	防止設備－対象 (代替対象D B設備あり) －屋内	A a
			サポート系要因	対象 (サポート系あり) －異なる駆動源又は冷却源	C a
	関連資料		58 - 2 単線結線図, 58 - 3 配置図		

島根原子力発電所2号炉 SA設備基準適合性 一覧表 (常設)

第58条：計装設備			原子炉隔離時冷却ポンプ出口圧力		類型化区分	
第43条	第1項	第1号	環境条件における健全性	環境温度・湿度・圧力／ 屋外の天候／放射線	原子炉棟内設備	B
				荷重	(有効に機能を発揮する)	—
				海水	海水を通水しない	対象外
				電磁的障害	(電磁波により機能が損なわれない)	—
				周辺機器等からの悪影響	(周辺機器等からの悪影響により機能を失うおそれがない)	—
				関連資料	58 - 3 配置図	
		第2号	操作性	操作不要		—
			関連資料	—		
		第3号	試験・検査 (検査性, 系統構成・外部入力)	計測制御設備		J
			関連資料	58 - 5 試験及び検査		
		第4号	切り替え性	本来の用途として使用一切替操作が不要		B b
	関連資料		—			
	第5号	悪影響防止	系統設計	D B施設と同様の系統構成		A d
			その他 (飛散物)	対象外		対象外
			関連資料	—		
	第6号	設置場所	対象外 (操作不要)		対象外	
		関連資料	—			
	第2項	第1号	常設SAの容量	設計基準対象施設の系統及び機器の容量等が十分		B
			関連資料	58 - 6 容量設定根拠		
		第2号	共用の禁止	共用しない設備		対象外
			関連資料	—		
第3号		共通要因故障防止	環境条件, 自然現象, 外部 人為事象, 溢水, 火災	防止設備－対象 (代替対象D B設備あり)－屋内		A a
			サポート系要因	対象 (サポート系あり)－異なる駆動源又は冷却源		C a
			関連資料	58 - 2 単線結線図, 58 - 3 配置図		

島根原子力発電所2号炉 SA設備基準適合性 一覧表 (常設)

第58条：計装設備			高圧炉心スプレィポンプ出口圧力	類型化区分	
第43条	第1項	第1号	環境温度・湿度・圧力／ 屋外の天候／放射線	原子炉棟内設備	B
			荷重	(有効に機能を発揮する)	—
			海水	海水を通水しない	対象外
			電磁的障害	(電磁波により機能が損なわれない)	—
			周辺機器等からの悪影響	(周辺機器等からの悪影響により機能を失うおそれがない)	—
			関連資料	58 - 3 配置図	
		第2号	操作性	操作不要	—
			関連資料	—	
		第3号	試験・検査 (検査性, 系統構成・外部入力)	計測制御設備	J
			関連資料	58 - 5 試験及び検査	
		第4号	切り替え性	本来の用途として使用一切替操作が不要	B b
	関連資料		—		
	第5号	悪影響防止	系統設計	D B施設と同様の系統構成	A d
			その他 (飛散物)	対象外	対象外
			関連資料	—	
	第6号	設置場所	対象外 (操作不要)	対象外	
		関連資料	—		
	第2項	第1号	常設SAの容量	設計基準対象施設の系統及び機器の容量等が十分	B
			関連資料	58 - 6 容量設定根拠	
		第2号	共用の禁止	共用しない設備	対象外
			関連資料	—	
第3号		共通要因故障防止	環境条件, 自然現象, 外部 人為事象, 溢水, 火災	防止設備－対象 (代替対象D B設備あり)－屋内	A a
			サポート系要因	対象 (サポート系あり)－異なる駆動源又は冷却源	C a
			関連資料	58 - 2 単線結線図, 58 - 3 配置図	

島根原子力発電所2号炉 SA設備基準適合性 一覧表 (常設)

第58条：計装設備			低圧炉心スプレィポンプ出口圧力	類型化区分	
第43条	第1項	第1号	環境温度・湿度・圧力／ 屋外の天候／放射線	原子炉棟内設備	B
			荷重	(有効に機能を発揮する)	—
			海水	海水を通水しない	対象外
			電磁的障害	(電磁波により機能が損なわれない)	—
			周辺機器等からの悪影響	(周辺機器等からの悪影響により機能を失うおそれがない)	—
			関連資料	58 - 3 配置図	
		第2号	操作性	操作不要	—
			関連資料	—	
		第3号	試験・検査 (検査性, 系統構成・外部入力)	計測制御設備	J
			関連資料	58 - 5 試験及び検査	
		第4号	切り替え性	本来の用途として使用一切替操作が不要	B b
	関連資料		—		
	第5号	悪影響防止	系統設計	D B施設と同様の系統構成	A d
			その他 (飛散物)	対象外	対象外
			関連資料	—	
	第6号	設置場所	対象外 (操作不要)	対象外	
		関連資料	—		
	第2項	第1号	常設SAの容量	設計基準対象施設の系統及び機器の容量等が十分	B
			関連資料	58 - 6 容量設定根拠	
		第2号	共用の禁止	共用しない設備	対象外
			関連資料	—	
第3号		共通要因故障防止	環境条件, 自然現象, 外部 人為事象, 溢水, 火災	防止設備－対象 (代替対象D B設備あり)－屋内	A a
			サポート系要因	対象 (サポート系あり)－異なる駆動源又は冷却源	C a
			関連資料	58 - 2 単線結線図, 58 - 3 配置図	

島根原子力発電所2号炉 SA設備基準適合性 一覧表（常設）

第58条：計装設備			原子炉建物水素濃度	類型化区分		
第43条	第1項	第1号	環境温度・湿度・圧力／ 屋外の天候／放射線	原子炉棟内設備	B	
			荷重	(有効に機能を発揮する)	—	
			海水	海水を通水しない	対象外	
			電磁的障害	(電磁波により機能が損なわれない)	—	
			周辺機器等からの悪影響	(周辺機器等からの悪影響により機能を失うおそれがない)	—	
			関連資料	58 - 3 配置図		
		第2号	操作性	操作不要	—	
			関連資料	—		
		第3号	試験・検査 (検査性, 系統構成・外部入力)	計測制御設備	J	
			関連資料	58 - 5 試験及び検査		
		第4号	切り替え性	本来の用途として使用一切替操作が不要	B b	
			関連資料	—		
	第5号	悪影響防止	系統設計	その他	A e	
			その他 (飛散物)	対象外	対象外	
			関連資料	—		
	第6号	設置場所	対象外 (操作不要)	対象外		
		関連資料	—			
	第2項	第1号	常設SAの容量	重大事故等への対処を本来の目的として設置するもの	A	
			関連資料	58 - 6 容量設定根拠		
		第2号	共用の禁止	共用しない設備	対象外	
			関連資料	—		
		第3号	共通要因故障防止	環境条件, 自然現象, 外部 人為事象, 溢水, 火災	緩和設備又は防止でも緩和でもない設備—対象 (同一目的のSA設備あり)	B
				サポート系要因	対象 (サポート系あり) —異なる駆動源又は冷却源	C a
				関連資料	58 - 2 単線結線図, 58 - 3 配置図	

島根原子力発電所2号炉 SA設備基準適合性 一覧表 (常設)

第58条：計装設備		静的触媒式水素処理装置入口温度		類型化区分		
第43条	第1項	第1号	環境条件における健全性	環境温度・湿度・圧力／ 屋外の天候／放射線	原子炉棟内設備	B
				荷重	(有効に機能を発揮する)	—
				海水	海水を通水しない	対象外
				電磁的障害	(電磁波により機能が損なわれない)	—
				周辺機器等からの悪影響	(周辺機器等からの悪影響により機能を失うおそれがない)	—
				関連資料	58 - 3 配置図	
		第2号	操作性	操作不要	—	
			関連資料	—		
		第3号	試験・検査 (検査性, 系統構成・外部入力)	計測制御設備	J	
			関連資料	58 - 5 試験及び検査		
		第4号	切り替え性	本来の用途として使用一切替操作が不要	B b	
			関連資料	—		
	第5号	悪影響防止	系統設計	その他	A e	
			その他 (飛散物)	対象外	対象外	
			関連資料	—		
	第6号	設置場所	対象外 (操作不要)	対象外		
		関連資料	—			
	第2項	第1号	常設SAの容量	重大事故等への対処を本来の目的として設置するもの	A	
			関連資料	58 - 6 容量設定根拠		
		第2号	共用の禁止	共用しない設備	対象外	
			関連資料	—		
		第3号	共通要因故障防止	環境条件, 自然現象, 外部 人為事象, 溢水, 火災	緩和設備又は防止でも緩和でもない設備—対象 (同一目的のSA設備あり)	B
				サポート系要因	対象 (サポート系あり) —異なる駆動源又は冷却源	C a
				関連資料	58 - 2 単線結線図, 58 - 3 配置図	

島根原子力発電所2号炉 SA設備基準適合性 一覧表 (常設)

第58条：計装設備			静的触媒式水素処理装置出口温度	類型化区分		
第43条	第1項	第1号	環境温度・湿度・圧力／ 屋外の天候／放射線	原子炉棟内設備	B	
			荷重	(有効に機能を発揮する)	—	
			海水	海水を通水しない	対象外	
			電磁的障害	(電磁波により機能が損なわれない)	—	
			周辺機器等からの悪影響	(周辺機器等からの悪影響により機能を失うおそれがない)	—	
			関連資料	58 - 3 配置図		
		第2号	操作性	操作不要	—	
			関連資料	—		
		第3号	試験・検査 (検査性, 系統構成・外部入力)	計測制御設備	J	
			関連資料	58 - 5 試験及び検査		
		第4号	切り替え性	本来の用途として使用一切替操作が不要	B b	
			関連資料	—		
	第5号	悪影響防止	系統設計	その他	A e	
			その他 (飛散物)	対象外	対象外	
			関連資料	—		
	第6号	設置場所	対象外 (操作不要)	対象外		
		関連資料	—			
	第2項	第1号	常設SAの容量	重大事故等への対処を本来の目的として設置するもの	A	
			関連資料	58 - 6 容量設定根拠		
		第2号	共用の禁止	共用しない設備	対象外	
			関連資料	—		
		第3号	共通要因故障防止	環境条件, 自然現象, 外部 人為事象, 溢水, 火災	緩和設備又は防止でも緩和でもない設備—対象 (同一目的のSA設備あり)	B
				サポート系要因	対象 (サポート系あり) —異なる駆動源又は冷却源	C a
				関連資料	58 - 2 単線結線図, 58 - 3 配置図	

島根原子力発電所2号炉 SA設備基準適合性 一覧表 (常設)

第58条：計装設備		格納容器酸素濃度 (SA)		類型化 区分	
第43条	第1項	環境条件における健全性	環境温度・湿度・圧力/ 屋外の天候/放射線	原子炉棟内設備	B
			荷重	(有効に機能を発揮する)	—
			海水	海水を通水しない	対象外
			電磁的障害	(電磁波により機能が損なわれない)	—
			周辺機器等からの悪影響	(周辺機器等からの悪影響により機能を失うおそれがない)	—
			関連資料	58 - 3 配置図	
	第2号	操作性	中央制御室操作	A	
		関連資料	58 - 3 配置図		
	第3号	試験・検査 (検査性, 系統構成・外部入力)	計測制御設備	J	
		関連資料	58 - 5 試験及び検査		
	第4号	切り替え性	本来の用途として使用一切替操作が不要	B b	
		関連資料	—		
	第5号	悪影響防止	系統設計	その他	A e
			その他 (飛散物)	対象外	対象外
			関連資料	—	
	第6号	設置場所	中央制御室操作	B	
		関連資料	58 - 3 配置図		
	第2項	第1号	常設SAの容量	重大事故等への対処を本来の目的として設置するもの	A
			関連資料	58 - 6 容量設定根拠	
		第2号	共用の禁止	共用しない設備	対象外
			関連資料	—	
第3号		共通要因故障防止	環境条件, 自然現象, 外部 人為事象, 溢水, 火災	緩和設備又は防止でも緩和でもない設備—対象 (同一目的のSA設備あり)	B
			サポート系要因	対象 (サポート系あり) —異なる駆動源又は冷却源	C a
			関連資料	58 - 2 単線結線図, 58 - 3 配置図	

島根原子力発電所2号炉 SA設備基準適合性 一覧表 (常設)

第58条：計装設備		格納容器酸素濃度		類型化区分		
第43条	第1項	第1号	環境条件における健全性	環境温度・湿度・圧力／ 屋外の天候／放射線	原子炉棟内設備	B
				荷重	(有効に機能を発揮する)	—
				海水	海水を通水しない	対象外
				電磁的障害	(電磁波により機能が損なわれない)	—
				周辺機器等からの悪影響	(周辺機器等からの悪影響により機能を失うおそれがない)	—
				関連資料	58 - 3 配置図	
		第2号	操作性	中央制御室操作	A	
			関連資料	58 - 3 配置図		
		第3号	試験・検査 (検査性, 系統構成・外部入力)	計測制御設備	J	
			関連資料	58 - 5 試験及び検査		
		第4号	切り替え性	本来の用途として使用一切替操作が不要	B b	
			関連資料	—		
	第5号	悪影響防止	系統設計	D B施設と同様の系統構成	A d	
			その他 (飛散物)	対象外	対象外	
			関連資料	—		
	第6号	設置場所	中央制御室操作	B		
		関連資料	58 - 3 配置図			
	第2項	第1号	常設SAの容量	設計基準対象施設の系統及び機器の容量等が十分	B	
			関連資料	58 - 6 容量設定根拠		
		第2号	共用の禁止	共用しない設備	対象外	
			関連資料	—		
		第3号	共通要因故障防止	環境条件, 自然現象, 外部 人為事象, 溢水, 火災	緩和設備又は防止でも緩和でもない設備—対象 (同一目的のSA設備あり)	B
				サポート系要因	対象 (サポート系あり) —異なる駆動源又は冷却源	C a
				関連資料	58 - 2 単線結線図, 58 - 3 配置図	

島根原子力発電所2号炉 SA設備基準適合性 一覧表 (常設)

第58条：計装設備			燃料プール水位 (SA)		類型化区分	
第43条	第1項	第1号	環境条件における健全性	環境温度・湿度・圧力／ 屋外の天候／放射線	原子炉棟内設備	B
				荷重	(有効に機能を発揮する)	—
				海水	海水を通水しない	対象外
				電磁的障害	(電磁波により機能が損なわれない)	—
				周辺機器等からの悪影響	(周辺機器等からの悪影響により機能を失うおそれがない)	—
				関連資料	58 - 3 配置図	
		第2号	操作性	操作不要		—
			関連資料	—		
		第3号	試験・検査 (検査性, 系統構成・外部入力)	計測制御設備		J
			関連資料	58 - 5 試験及び検査		
		第4号	切り替え性	本来の用途として使用一切替操作が不要		B b
	関連資料		—			
	第5号	悪影響防止	系統設計	その他		A e
			その他 (飛散物)	対象外		対象外
			関連資料	—		
	第6号	設置場所	対象外 (操作不要)		対象外	
		関連資料	—			
	第2項	第1号	常設SAの容量	重大事故等への対処を本来の目的として設置するもの		A
			関連資料	58 - 6 容量設定根拠		
		第2号	共用の禁止	共用しない設備		対象外
			関連資料	—		
第3号		共通要因故障防止	環境条件, 自然現象, 外部 人為事象, 溢水, 火災	防止設備 - 対象 (代替対象DB設備あり) - 屋内		A a
			サポート系要因	対象 (サポート系あり) - 異なる駆動源又は冷却源		C a
			関連資料	58 - 2 単線結線図, 58 - 3 配置図		

島根原子力発電所2号炉 SA設備基準適合性 一覧表 (常設)

第58条：計装設備			燃料プール水位・温度 (SA)		類型化区分		
第43条	第1項	第1号	環境条件における健全性	環境温度・湿度・圧力／ 屋外の天候／放射線	原子炉棟内設備	B	
				荷重	(有効に機能を発揮する)	—	
				海水	海水を通水しない	対象外	
				電磁的障害	(電磁波により機能が損なわれない)	—	
				周辺機器等からの悪影響	(周辺機器等からの悪影響により機能を失うおそれがない)	—	
				関連資料	58 - 3 配置図		
		第2号	操作性	操作不要		—	
			関連資料	—			
		第3号	試験・検査 (検査性, 系統構成・外部入力)	計測制御設備		J	
				関連資料	58 - 5 試験及び検査		
		第4号	切り替え性	本来の用途として使用一切替操作が不要		B b	
	関連資料			—			
	第5号	悪影響防止	系統設計	DB施設と同様の系統構成		A d	
			その他 (飛散物)	対象外		対象外	
			関連資料	—			
	第6号	設置場所	対象外 (操作不要)		対象外		
			関連資料	—			
	第2項	第1号	常設SAの容量	設計基準対象施設の系統及び機器の容量等が十分		B	
			関連資料	58 - 6 計測範囲説明書			
		第2号	共用の禁止	共用しない設備		対象外	
			関連資料	—			
		第3号	共通要因故障防止	環境条件, 自然現象, 外部 人為事象, 溢水, 火災	防止設備－対象 (代替対象DB設備あり)－屋内		A a
				サポート系要因	対象 (サポート系あり)－異なる駆動源又は冷却源		C a
関連資料				58 - 2 単線結線図, 58 - 3 配置図			

島根原子力発電所2号炉 SA設備基準適合性 一覧表 (常設)

第58条：計装設備		燃料プールエリア放射線モニタ (高レンジ・低レンジ) (SA)		類型化区分		
第43条	第1項	環境条件における健全性	環境温度・湿度・圧力／ 屋外の天候／放射線	原子炉棟内設備	B	
			荷重	(有効に機能を発揮する)	—	
			海水	海水を通水しない	対象外	
			電磁的障害	(電磁波により機能が損なわれない)	—	
			周辺機器等からの悪影響	(周辺機器等からの悪影響により機能を失うおそれがない)	—	
			関連資料	58 - 3 配置図		
	第2号	操作性	操作不要		—	
		関連資料	—			
	第3号	試験・検査 (検査性, 系統構成・外部入力)	計測制御設備		J	
		関連資料	58 - 5 試験及び検査			
	第4号	切り替え性	本来の用途として使用一切替操作が不要		B b	
		関連資料	—			
	第5号	悪影響防止	系統設計	その他		A e
			その他 (飛散物)	対象外		対象外
			関連資料	—		
	第6号	設置場所	対象外 (操作不要)		対象外	
		関連資料	—			
	第2項	第1号	常設SAの容量	重大事故等への対処を本来の目的として設置するもの		A
			関連資料	58 - 6 容量設定根拠		
		第2号	共用の禁止	共用しない設備		対象外
			関連資料	—		
第3号		共通要因故障防止	環境条件, 自然現象, 外部 人為事象, 溢水, 火災	防止設備－対象 (代替対象DB設備あり)－屋内		A a
			サポート系要因	対象 (サポート系あり)－異なる駆動源又は冷却源		C a
			関連資料	58 - 2 単線結線図, 58 - 3 配置図		

島根原子力発電所2号炉 SA設備基準適合性 一覧表 (常設)

第58条：計装設備		燃料プール監視カメラ (SA)		類型化区分		
第43条	第1項	第1号	環境条件における健全性	環境温度・湿度・圧力／ 屋外の天候／放射線	原子炉棟内設備	B
				荷重	(有効に機能を発揮する)	—
				海水	海水を通水しない	対象外
				電磁的障害	(電磁波により機能が損なわれない)	—
				周辺機器等からの悪影響	(周辺機器等からの悪影響により機能を失うおそれがない)	—
				関連資料	58 - 3 配置図	
		第2号	操作性	操作不要		—
			関連資料	—		
		第3号	試験・検査 (検査性, 系統構成・外部入力)	計測制御設備		J
				関連資料	58 - 5 試験及び検査	
		第4号	切り替え性	本来の用途として使用一切替操作が不要		B b
				関連資料	—	
	第5号	悪影響防止	系統設計	その他	A e	
			その他 (飛散物)	対象外	対象外	
			関連資料	—		
	第6号	設置場所	対象外 (操作不要)		対象外	
			関連資料	—		
	第2項	第1号	常設SAの容量	重大事故等への対処を本来の目的として設置するもの	A	
			関連資料	58 - 6 容量設定根拠		
		第2号	共用の禁止	共用しない設備		対象外
			関連資料	—		
		第3号	共通要因故障防止	環境条件, 自然現象, 外部 人為事象, 溢水, 火災	防止設備-対象(代替対象DB設備あり)-屋内	A a
				サポート系要因	対象 (サポート系あり) -異なる駆動源又は冷却源	C a
				関連資料	58 - 2 単線結線図, 58 - 3 配置図	

島根原子力発電所2号炉 SA設備基準適合性 一覧表 (常設)

第58条：計装設備		燃料プール監視カメラ用冷却設備		類型化 区分		
第43条	第1項	第1号	環境条件における健全性	環境温度・湿度・圧力/ 屋外の天候/放射線	その他の建物内設備	C
				荷重	(有効に機能を発揮する)	—
				海水	海水を通水しない	対象外
				電磁的障害	(電磁波により機能が損なわれない)	—
				周辺機器等からの悪影響	(周辺機器等からの悪影響により機能を失うおそれがない)	—
				関連資料	58-3 配置図	
		第2号	操作性	操作スイッチ操作, 弁操作	B d B f	
			関連資料	58-3 配置図		
		第3号	試験・検査 (検査性, 系統構成・外部入力)	計測制御設備	J	
			関連資料	58-5 試験及び検査		
		第4号	切り替え性	本来の用途として使用一切替操作が不要	B b	
			関連資料	—		
	第5号	悪影響防止	系統設計	その他	A e	
			その他 (飛散物)	対象外	対象外	
			関連資料	—		
	第6号	設置場所	現場操作 (設置場所)	A a		
		関連資料	58-3 配置図			
	第2項	第1号	常設SAの容量	重大事故等への対処を本来の目的として設置するもの	A	
			関連資料	58-6 容量設定根拠		
		第2号	共用の禁止	共用しない設備	対象外	
			関連資料	—		
		第3号	共通要因故障防止	環境条件, 自然現象, 外部 人為事象, 溢水, 火災	防止設備-対象(代替対象DB設備あり)-屋内	A a
				サポート系要因	対象 (サポート系あり) -異なる駆動源又は冷却源	C a
				関連資料	58-2 単線結線図, 58-3 配置図	

島根原子力発電所2号炉 SA設備基準適合性 一覧表 (常設)

第58条：計装設備		安全パラメータ表示システム (SPDS) (SPDSデータ収集サーバ, SPDS伝送サーバ, SPDSデータ表示装置)		類型化区分		
第43条	第1項	第1号	環境条件における健全性	環境温度・湿度・圧力／屋外の天候／放射線	その他の建物内設備	C
				荷重	(有効に機能を発揮する)	—
				海水	海水を通水しない	対象外
				電磁的障害	(電磁波により機能が損なわれない)	—
				周辺機器等からの悪影響	(周辺機器等からの悪影響により機能を失うおそれがない)	—
				関連資料	58-3 配置図	
		第2号	操作性	操作不要 (SPDSデータ表示装置を除く), 操作スイッチ操作 (SPDSデータ表示装置)	— B d	
			関連資料	58-3 配置図		
		第3号	試験・検査 (検査性, 系統構成・外部入力)	通信連絡設備	L	
			関連資料	58-5 試験及び検査		
		第4号	切り替え性	本来の用途として使用一切替操作が不要	B b	
	関連資料		—			
	第5号	悪影響防止	系統設計	DB施設と同様の系統構成	A d	
			その他 (飛散物)	対象外	対象外	
			関連資料	—		
	第6号	設置場所	操作不要 (SPDSデータ表示装置を除く), 現場操作 (設置場所) (緊急時対策所, SPDSデータ表示装置)	対象外 A a		
		関連資料	58-3 配置図			
	第2項	第1号	常設SAの容量	設計基準対象施設の系統及び機器の容量等が十分	B	
			関連資料	—		
		第2号	共用の禁止	共用しない設備	対象外	
			関連資料	—		
第3号		共通要因故障防止	環境条件, 自然現象, 外部人為事象, 溢水, 火災	緩和設備又は防止でも緩和でもない設備—対象 (同一目的のSA設備なし)	対象外	
			サポート系要因	対象 (サポート系あり) —異なる駆動源又は冷却源	C a	
			関連資料	58-2 単線結線図, 58-3 配置図		

島根原子力発電所2号炉 SA設備基準適合性 一覧表 (可搬型)

第58条：計装設備			代替注水流量（可搬型）		類型化区分	
第43条	第1項	第1号	環境条件における健全性	環境温度・湿度・圧力／ 屋外の天候／放射線	屋外設備	D
				荷重	(有効に機能を発揮する)	—
				海水	海水を通水しない	対象外
				電磁的障害	(電磁波により機能が損なわれない)	—
				周辺機器等からの悪影響	(周辺機器等からの悪影響により機能を失うおそれがない)	—
				関連資料	58-3 配置図	
		第2号	操作性	中央制御室操作，接続作業		A B g
			関連資料	58-3 配置図		
		第3号	試験・検査 (検査性，系統構成・外部入力)	計測制御設備		J
			関連資料	58-5 試験及び検査		
		第4号	切り替え性	本来の用途として使用一切替操作が不要		B b
			関連資料	—		
	第5号	悪影響防止	系統設計	通常時は隔離又は分離		A b
			その他（飛散物）	対象外		対象外
			関連資料	58-3 配置図		
	第6号	設置場所	現場操作（設置場所） 中央制御室操作		A a B	
		関連資料	58-3 配置図			
	第3項	第1号	可搬SAの容量	その他設備		C
			関連資料	58-6 容量設定根拠		
		第2号	可搬SAの接続性	より簡便な接続		C
			関連資料	58-3 配置図		
		第3号	異なる複数の接続箇所の確保	対象外		対象外
			関連資料	—		
		第4号	設置場所	(放射線量の高くなるおそれの少ない場所の選定)		—
			関連資料	58-3 配置図		
		第5号	保管場所	屋外（共通要因の考慮対象設備なし）		B b
			関連資料	58-3 配置図		
		第6号	アクセスルート	屋外アクセスルートの確保		B
関連資料			58-7 アクセスルート図			
第7号		故障防止 共通要因	環境条件，自然現象，外部人為事象，溢水，火災	防止設備－対象（代替対象DB設備あり）－屋外		A b
			サポート系要因	対象（サポート系あり）－異なる駆動源又は冷却源		C a
			関連資料	58-2 単線結線図，58-3 配置図		

島根原子力発電所2号炉 SA設備基準適合性 一覧表 (可搬型)

第58条：計装設備			第1ベントフィルタ出口水素濃度		類型化区分	
第43条	第1項	第1号	健全性 環境条件における	環境温度・湿度・圧力/ 屋外の天候/放射線	屋外設備	D
				荷重	(有効に機能を発揮する)	—
				海水	海水を通水しない	対象外
				電磁的障害	(電磁波により機能が損なわれない)	—
				周辺機器等からの悪影響	(周辺機器等からの悪影響により機能を失うおそれがない)	—
				関連資料	58-3 配置図	
		第2号	操作性	中央制御室操作, 弁操作, 接続作業		A B f B g
			関連資料	58-3 配置図		
		第3号	試験・検査 (検査性, 系統構成・外部入力)	計測制御設備		J
			関連資料	58-5 試験及び検査		
		第4号	切り替え性	本来の用途として使用一切替操作が不要		B b
			関連資料	—		
	第5号	悪影響防止	系統設計	通常時は隔離又は分離	A b	
			その他(飛散物)	対象外	対象外	
			関連資料	58-3 配置図		
	第6号	設置場所	現場操作(設置場所) 中央制御室操作		A a B	
		関連資料	58-3 配置図			
	第3項	第1号	可搬SAの容量	その他設備		C
			関連資料	58-6 容量設定根拠		
		第2号	可搬SAの接続性	より簡便な接続		C
			関連資料	58-3 配置図		
		第3号	異なる複数の接続箇所の確保	対象外		対象外
			関連資料	—		
		第4号	設置場所	(放射線量の高くなるおそれの少ない場所の選定)		—
関連資料			58-3 配置図			
第5号		保管場所	屋外(共通要因の考慮対象設備なし)		B b	
		関連資料	58-3 配置図			
第6号		アクセスルート	屋外アクセスルートの確保		B	
		関連資料	58-7 アクセスルート図			
第7号		共通要因 障防止	環境条件, 自然現象, 外部人為事象, 溢水, 火災	防止設備-対象(代替対象DB設備あり)-屋外		A b
			サポート系要因	対象(サポート系あり)-異なる駆動源又は冷却源		C a
			関連資料	58-2 単線結線図, 58-3 配置図		

島根原子力発電所2号炉 SA設備基準適合性 一覧表 (可搬型)

第58条：計装設備			可搬型計測器	類型化区分		
第43条	第1項	第1号	環境条件における健全性	環境温度・湿度・圧力／ 屋外の天候／放射線	その他の建物内設備	C
				荷重	(有効に機能を発揮する)	—
				海水	海水を通水しない	対象外
				電磁的障害	(電磁波により機能が損なわれない)	—
				周辺機器等からの悪影響	(周辺機器等からの悪影響により機能を失うおそれがない)	—
				関連資料	58-3 配置図	
		第2号	操作性	工具, 接続作業	B b B g	
			関連資料	58-3 配置図, 58-9 可搬型計測器について		
		第3号	試験・検査 (検査性, 系統構成・外部入力)	計測制御設備	J	
			関連資料	58-5 試験及び検査		
	第4号	切り替え性	本来の用途として使用一切替操作が不要	B b		
		関連資料	58-9 可搬型計測器について			
	第5号	悪影響防止	系統設計	通常時は隔離又は分離	A b	
			その他 (飛散物)	対象外	対象外	
			関連資料	58-3 配置図		
	第6号	設置場所	現場 (設置場所)	A a		
		関連資料	58-3 配置図, 58-9 可搬型計測器について			
	第3項	第1号	可搬SAの容量	その他設備	C	
			関連資料	58-6 容量設定根拠		
		第2号	可搬SAの接続性	ボルト・ネジ接続	A	
関連資料			58-9 可搬型計測器について			
第3号		異なる複数の接続箇所の確保	対象外	対象外		
		関連資料	—			
第4号		設置場所	(放射線の高くなるおそれの少ない場所を選定)	—		
		関連資料	58-3 配置図, 58-9 可搬型計測器について			
第5号		保管場所	屋内 (共通要因の考慮対象設備あり)	A a		
		関連資料	58-3 配置図, 58-9 可搬型計測器について			
第6号		アクセスルート	屋内アクセスルートの確保	A		
		関連資料	58-3 配置図, 58-9 可搬型計測器について			
第7号		故障 共通 要因	環境条件, 自然現象, 外部人為事象, 溢水, 火災	防止設備 - 対象 (代替対象D B設備あり) - 屋内	A a	
			サボート系要因	対象外 (サボート系なし)	対象外	
	関連資料		58-3 配置図, 58-9 可搬型計測器について			

島根原子力発電所2号炉 SA設備基準適合性 一覧表 (常設)

第58条：計装設備			C-メタクラ母線電圧	類型化区分		
第43条	第1項	第1号	環境温度・湿度・圧力／ 屋外の天候／放射線	その他の建物内設備	C	
			荷重	(有効に機能を発揮する)	—	
			海水	海水を通水しない	対象外	
			電磁的障害	(電磁波により機能が損なわれない)	—	
			周辺機器等からの悪影響	(周辺機器等からの悪影響により機能を失うおそれがない)	—	
			関連資料	58-3 配置図		
		第2号	操作性	操作不要	—	
			関連資料	—		
		第3号	試験・検査 (検査性, 系統構成・外部入力)	計測制御設備	J	
			関連資料	58-5 試験及び検査		
		第4号	切り替え性	本来の用途として使用一切替操作が不要	B b	
			関連資料	—		
	第5号	悪影響防止	系統設計	DB施設と同様の系統構成	A d	
			その他(飛散物)	対象外	対象外	
			関連資料	—		
	第6号	設置場所	対象外(操作不要)	対象外		
		関連資料	—			
	第2項	第1号	常設SAの容量	設計基準対象施設の系統及び機器の容量等が十分	B	
			関連資料	—		
		第2号	共用の禁止	共用しない設備	対象外	
			関連資料	—		
		第3号	共通要因故障防止	環境条件, 自然現象, 外部 人為事象, 溢水, 火災	防止設備—対象外(共通要因の考慮対象設備なし)	対象外
				サポート系要因	対象外(サポート系なし)	対象外
				関連資料	58-2 単線結線図, 58-3 配置図	

島根原子力発電所2号炉 SA設備基準適合性 一覧表（常設）

第58条：計装設備			D-メタクラ母線電圧	類型化区分		
第43条	第1項	第1号	環境温度・湿度・圧力／ 屋外の天候／放射線	その他の建物内設備	C	
			荷重	(有効に機能を発揮する)	—	
			海水	海水を通水しない	対象外	
			電磁的障害	(電磁波により機能が損なわれない)	—	
			周辺機器等からの悪影響	(周辺機器等からの悪影響により機能を失うおそれがない)	—	
			関連資料	58-3 配置図		
		第2号	操作性	操作不要	—	
			関連資料	—		
		第3号	試験・検査 (検査性, 系統構成・外部入力)	計測制御設備	J	
			関連資料	58-5 試験及び検査		
		第4号	切り替え性	本来の用途として使用一切替操作が不要	B b	
	関連資料		—			
	第5号	悪影響防止	系統設計	DB施設と同様の系統構成	A d	
			その他(飛散物)	対象外	対象外	
			関連資料	—		
	第6号	設置場所	対象外(操作不要)	対象外		
		関連資料	—			
	第2項	第1号	常設SAの容量	設計基準対象施設の系統及び機器の容量等が十分	B	
			関連資料	—		
		第2号	共用の禁止	共用しない設備	対象外	
			関連資料	—		
		第3号	共通要因故障防止	環境条件, 自然現象, 外部 人為事象, 溢水, 火災	防止設備—対象外(共通要因の考慮対象設備なし)	対象外
				サポート系要因	対象外(サポート系なし)	対象外
関連資料				58-2 単線結線図, 58-3 配置図		

島根原子力発電所2号炉 SA設備基準適合性 一覧表 (常設)

第58条：計装設備			HPCS-メタクラ母線電圧	類型化区分		
第43条	第1項	第1号	環境温度・湿度・圧力／ 屋外の天候／放射線	その他の建物内設備	C	
			荷重	(有効に機能を発揮する)	—	
			海水	海水を通水しない	対象外	
			電磁的障害	(電磁波により機能が損なわれない)	—	
			周辺機器等からの悪影響	(周辺機器等からの悪影響により機能を失うおそれがない)	—	
			関連資料	58-3 配置図		
		第2号	操作性	操作不要	—	
			関連資料	—		
		第3号	試験・検査 (検査性, 系統構成・外部入力)	計測制御設備	J	
			関連資料	58-5 試験及び検査		
		第4号	切り替え性	本来の用途として使用一切替操作が不要	B b	
			関連資料	—		
	第5号	悪影響防止	系統設計	DB施設と同様の系統構成	A d	
			その他(飛散物)	対象外	対象外	
			関連資料	—		
	第6号	設置場所	対象外(操作不要)	対象外		
		関連資料	—			
	第2項	第1号	常設SAの容量	設計基準対象施設の系統及び機器の容量等が十分	B	
			関連資料	—		
		第2号	共用の禁止	共用しない設備	対象外	
			関連資料	—		
		第3号	共通要因故障防止	環境条件, 自然現象, 外部 人為事象, 溢水, 火災	防止設備-対象外(共通要因の考慮対象設備なし)	対象外
				サポート系要因	対象外(サポート系なし)	対象外
				関連資料	58-2 単線結線図, 58-3 配置図	

島根原子力発電所2号炉 SA設備基準適合性 一覧表 (常設)

第58条：計装設備			C-ロードセント母線電圧	類型化区分		
第43条	第1項	第1号	環境温度・湿度・圧力／ 屋外の天候／放射線	その他の建物内設備	C	
			荷重	(有効に機能を発揮する)	—	
			海水	海水を通水しない	対象外	
			電磁的障害	(電磁波により機能が損なわれない)	—	
			周辺機器等からの悪影響	(周辺機器等からの悪影響により機能を失うおそれがない)	—	
			関連資料	58-3 配置図		
		第2号	操作性	操作不要	—	
			関連資料	—		
		第3号	試験・検査 (検査性, 系統構成・外部入力)	計測制御設備	J	
			関連資料	58-5 試験及び検査		
		第4号	切り替え性	本来の用途として使用一切替操作が不要	B b	
			関連資料	—		
	第5号	悪影響防止	系統設計	DB施設と同様の系統構成	A d	
			その他(飛散物)	対象外	対象外	
			関連資料	—		
	第6号	設置場所	対象外(操作不要)	対象外		
		関連資料	—			
	第2項	第1号	常設SAの容量	設計基準対象施設の系統及び機器の容量等が十分	B	
			関連資料	—		
		第2号	共用の禁止	共用しない設備	対象外	
			関連資料	—		
		第3号	共通要因故障防止	環境条件, 自然現象, 外部 人為事象, 溢水, 火災	防止設備—対象外(共通要因の考慮対象設備なし)	対象外
				サポート系要因	対象外(サポート系なし)	対象外
				関連資料	58-2 単線結線図, 58-3 配置図	

島根原子力発電所2号炉 SA設備基準適合性 一覧表 (常設)

第58条：計装設備		D-ロードセンタ母線電圧		類型化区分		
第43条	第1項	第1号	環境条件における健全性	環境温度・湿度・圧力／ 屋外の天候／放射線	その他の建物内設備	C
				荷重	(有効に機能を発揮する)	—
				海水	海水を通水しない	対象外
				電磁的障害	(電磁波により機能が損なわれない)	—
				周辺機器等からの悪影響	(周辺機器等からの悪影響により機能を失うおそれがない)	—
				関連資料	58-3 配置図	
		第2号	操作性	操作不要	—	
			関連資料	—		
		第3号	試験・検査 (検査性, 系統構成・外部入力)	計測制御設備	J	
			関連資料	58-5 試験及び検査		
		第4号	切り替え性	本来の用途として使用一切替操作が不要	B b	
			関連資料	—		
	第5号	悪影響防止	系統設計	DB施設と同様の系統構成	A d	
			その他(飛散物)	対象外	対象外	
			関連資料	—		
	第6号	設置場所	対象外(操作不要)	対象外		
		関連資料	—			
	第2項	第1号	常設SAの容量	設計基準対象施設の系統及び機器の容量等が十分	B	
			関連資料	—		
		第2号	共用の禁止	共用しない設備	対象外	
			関連資料	—		
		第3号	共通要因故障防止	環境条件, 自然現象, 外部 人為事象, 溢水, 火災	防止設備—対象外(共通要因の考慮対象設備なし)	対象外
				サポート系要因	対象外(サポート系なし)	対象外
				関連資料	58-2 単線結線図, 58-3 配置図	

島根原子力発電所2号炉 SA設備基準適合性 一覧表 (常設)

第58条：計装設備			緊急用メタクラ電圧	類型化区分	
第43条	第1項	第1号	環境温度・湿度・圧力／ 屋外の天候／放射線	その他の建物内設備	C
			荷重	(有効に機能を発揮する)	—
			海水	海水を通水しない	対象外
			電磁的障害	(電磁波により機能が損なわれない)	—
			周辺機器等からの悪影響	(周辺機器等からの悪影響により機能を失うおそれがない)	—
			関連資料	58 - 3 配置図	
		第2号	操作性	操作不要	—
			関連資料	—	
		第3号	試験・検査 (検査性, 系統構成・外部入力)	計測制御設備	J
			関連資料	58 - 5 試験及び検査	
		第4号	切り替え性	本来の用途として使用一切替操作が不要	B b
	関連資料		—		
	第5号	悪影響防止	系統設計	その他	A e
			その他 (飛散物)	対象外	対象外
			関連資料	—	
	第6号	設置場所	対象外 (操作不要)	対象外	
		関連資料	—		
	第2項	第1号	常設SAの容量	重大事故等への対処を本来の目的として設置するもの	A
			関連資料	—	
		第2号	共用の禁止	共用しない設備	対象外
			関連資料	—	
第3号		共通要因故障防止	環境条件, 自然現象, 外部 人為事象, 溢水, 火災	防止設備－対象 (代替対象DB設備あり)－屋内	A a
			サポート系要因	対象外 (サポート系なし)	対象外
			関連資料	58 - 2 単線結線図, 58 - 3 配置図	

島根原子力発電所2号炉 SA設備基準適合性 一覧表（常設）

第58条：計装設備			SAロードセンタ母線電圧	類型化区分	
第43条	第1項	第1号	環境温度・湿度・圧力／ 屋外の天候／放射線	その他の建物内設備	C
			荷重	(有効に機能を発揮する)	—
			海水	海水を通水しない	対象外
			電磁的障害	(電磁波により機能が損なわれない)	—
			周辺機器等からの悪影響	(周辺機器等からの悪影響により機能を失うおそれがない)	—
			関連資料	58 - 3 配置図	
		第2号	操作性	操作不要	—
			関連資料	—	
		第3号	試験・検査 (検査性, 系統構成・外部入力)	計測制御設備	J
			関連資料	58 - 5 試験及び検査	
		第4号	切り替え性	本来の用途として使用一切替操作が不要	B b
	関連資料		—		
	第5号	悪影響防止	系統設計	その他	A e
			その他 (飛散物)	対象外	対象外
			関連資料	—	
	第6号	設置場所	対象外 (操作不要)	対象外	
		関連資料	—		
	第2項	第1号	常設SAの容量	重大事故等への対処を本来の目的として設置するもの	A
			関連資料	—	
		第2号	共用の禁止	共用しない設備	対象外
			関連資料	—	
第3号		共通要因故障防止	環境条件, 自然現象, 外部 人為事象, 溢水, 火災	防止設備－対象 (代替対象DB設備あり)－屋内	A a
			サポート系要因	対象外 (サポート系なし)	対象外
			関連資料	58 - 2 単線結線図, 58 - 3 配置図	

島根原子力発電所2号炉 SA設備基準適合性 一覧表 (常設)

第58条：計装設備			B1-115V系蓄電池(SA)電圧	類型化区分		
第43条	第1項	第1号	環境温度・湿度・圧力／ 屋外の天候／放射線	その他の建物内設備	C	
			荷重	(有効に機能を発揮する)	—	
			海水	海水を通水しない	対象外	
			電磁的障害	(電磁波により機能が損なわれない)	—	
			周辺機器等からの悪影響	(周辺機器等からの悪影響により機能を失うおそれがない)	—	
			関連資料	58-3 配置図		
		第2号	操作性	操作不要	—	
			関連資料	—		
		第3号	試験・検査 (検査性, 系統構成・外部入力)	計測制御設備	J	
			関連資料	58-5 試験及び検査		
		第4号	切り替え性	本来の用途として使用一切替操作が不要	Bb	
			関連資料	—		
	第5号	悪影響防止	系統設計	DB施設と同様の系統構成	Ad	
			その他(飛散物)	対象外	対象外	
			関連資料	—		
	第6号	設置場所	対象外(操作不要)	対象外		
		関連資料	—			
	第2項	第1号	常設SAの容量	設計基準対象施設の系統及び機器の容量等が十分	B	
			関連資料	—		
		第2号	共用の禁止	共用しない設備	対象外	
			関連資料	—		
		第3号	共通要因故障防止	環境条件, 自然現象, 外部 人為事象, 溢水, 火災	防止設備—対象外(共通要因の考慮対象設備なし)	対象外
				サポート系要因	対象外(サポート系なし)	対象外
				関連資料	58-2 単線結線図, 58-3 配置図	

島根原子力発電所2号炉 SA設備基準適合性 一覧表（常設）

第58条：計装設備			A-115V系直流盤母線電圧	類型化区分		
第43条	第1項	第1号	環境温度・湿度・圧力／ 屋外の天候／放射線	その他の建物内設備	C	
			荷重	(有効に機能を発揮する)	—	
			海水	海水を通水しない	対象外	
			電磁的障害	(電磁波により機能が損なわれない)	—	
			周辺機器等からの悪影響	(周辺機器等からの悪影響により機能を失うおそれがない)	—	
			関連資料	58-3 配置図		
		第2号	操作性	操作不要	—	
			関連資料	—		
		第3号	試験・検査 (検査性, 系統構成・外部入力)	計測制御設備	J	
			関連資料	58-5 試験及び検査		
		第4号	切り替え性	本来の用途として使用一切替操作が不要	B b	
			関連資料	—		
	第5号	悪影響防止	系統設計	DB施設と同様の系統構成	A d	
			その他(飛散物)	対象外	対象外	
			関連資料	—		
	第6号	設置場所	対象外(操作不要)	対象外		
		関連資料	—			
	第2項	第1号	常設SAの容量	設計基準対象施設の系統及び機器の容量等が十分	B	
			関連資料	—		
		第2号	共用の禁止	共用しない設備	対象外	
			関連資料	—		
		第3号	共通要因故障防止	環境条件, 自然現象, 外部 人為事象, 溢水, 火災	防止設備—対象外(共通要因の考慮対象設備なし)	対象外
				サポート系要因	対象外(サポート系なし)	対象外
				関連資料	58-2 単線結線図, 58-3 配置図	

島根原子力発電所2号炉 SA設備基準適合性 一覧表 (常設)

第58条：計装設備		B-115V系直流盤母線電圧		類型化区分		
第43条	第1項	第1号	環境条件における健全性	環境温度・湿度・圧力／ 屋外の天候／放射線	その他の建物内設備	C
				荷重	(有効に機能を発揮する)	—
				海水	海水を通水しない	対象外
				電磁的障害	(電磁波により機能が損なわれない)	—
				周辺機器等からの悪影響	(周辺機器等からの悪影響により機能を失うおそれがない)	—
				関連資料	58-3 配置図	
		第2号	操作性	操作不要	—	
			関連資料	—		
		第3号	試験・検査 (検査性, 系統構成・外部入力)	計測制御設備	J	
			関連資料	58-5 試験及び検査		
		第4号	切り替え性	本来の用途として使用一切替操作が不要	B b	
			関連資料	—		
	第5号	悪影響防止	系統設計	DB施設と同様の系統構成	A d	
			その他(飛散物)	対象外	対象外	
			関連資料	—		
	第6号	設置場所	対象外(操作不要)	対象外		
		関連資料	—			
	第2項	第1号	常設SAの容量	設計基準対象施設の系統及び機器の容量等が十分	B	
			関連資料	—		
		第2号	共用の禁止	共用しない設備	対象外	
			関連資料	—		
		第3号	共通要因故障防止	環境条件, 自然現象, 外部 人為事象, 溢水, 火災	防止設備—対象外(共通要因の考慮対象設備なし)	対象外
				サポート系要因	対象外(サポート系なし)	対象外
				関連資料	58-2 単線結線図, 58-3 配置図	

島根原子力発電所2号炉 SA設備基準適合性 一覧表 (常設)

第58条：計装設備		230V系直流盤（常用）母線電圧		類型化区分		
第43条	第1項	第1号	環境条件における健全性	環境温度・湿度・圧力／ 屋外の天候／放射線	その他の建物内設備	C
				荷重	(有効に機能を発揮する)	—
				海水	海水を通水しない	対象外
				電磁的障害	(電磁波により機能が損なわれない)	—
				周辺機器等からの悪影響	(周辺機器等からの悪影響により機能を失うおそれがない)	—
				関連資料	58-3 配置図	
		第2号	操作性	操作不要	—	
			関連資料	—		
		第3号	試験・検査 (検査性, 系統構成・外部入力)	計測制御設備	J	
			関連資料	58-5 試験及び検査		
		第4号	切り替え性	本来の用途として使用一切替操作が不要	B b	
			関連資料	—		
	第5号	悪影響防止	系統設計	DB施設と同様の系統構成	A d	
			その他(飛散物)	対象外	対象外	
			関連資料	—		
	第6号	設置場所	対象外(操作不要)	対象外		
		関連資料	—			
	第2項	第1号	常設SAの容量	設計基準対象施設の系統及び機器の容量等が十分	B	
			関連資料	—		
		第2号	共用の禁止	共用しない設備	対象外	
			関連資料	—		
		第3号	共通要因故障防止	環境条件, 自然現象, 外部 人為事象, 溢水, 火災	防止設備—対象外(共通要因の考慮対象設備なし)	対象外
				サポート系要因	対象外(サポート系なし)	対象外
				関連資料	58-2 単線結線図, 58-3 配置図	

島根原子力発電所2号炉 SA設備基準適合性 一覧表 (常設)

第58条：計装設備			SA用115V系充電器盤蓄電池電圧	類型化区分	
第43条	第1項	第1号	環境温度・湿度・圧力／ 屋外の天候／放射線	その他の建物内設備	C
			荷重	(有効に機能を発揮する)	—
			海水	海水を通水しない	対象外
			電磁的障害	(電磁波により機能が損なわれない)	—
			周辺機器等からの悪影響	(周辺機器等からの悪影響により機能を失うおそれがない)	—
			関連資料	58-3 配置図	
	第2号	操作性	操作不要	—	
		関連資料	—		
	第3号	試験・検査 (検査性, 系統構成・外部入力)	計測制御設備	J	
		関連資料	58-5 試験及び検査		
	第4号	切り替え性	本来の用途として使用一切替操作が不要	B b	
		関連資料	—		
	第5号	悪影響防止	系統設計	その他	A e
			その他 (飛散物)	対象外	対象外
			関連資料	—	
	第6号	設置場所	対象外 (操作不要)	対象外	
		関連資料	—		
	第2項	第1号	常設SAの容量	重大事故等への対処を本来の目的として設置するもの	A
			関連資料	—	
		第2号	共用の禁止	共用しない設備	対象外
			関連資料	—	
第3号		共通要因故障防止	環境条件, 自然現象, 外部 人為事象, 溢水, 火災	防止設備-対象 (代替対象DB設備あり) -屋内	A a
			サポート系要因	対象外 (サポート系なし)	対象外
	関連資料		58-2 単線結線図, 58-3 配置図		

島根原子力発電所2号炉 SA設備基準適合性 一覧表 (常設)

第58条：計装設備			ADS用N ₂ ガス減圧弁二次側圧力	類型化区分	
第43条	第1項	第1号	環境温度・湿度・圧力／ 屋外の天候／放射線	原子炉棟内設備，その他の建物内設備	B, C
			荷重	(有効に機能を発揮する)	—
			海水	海水を通水しない	対象外
			電磁的障害	(電磁波により機能が損なわれない)	—
			周辺機器等からの悪影響	(周辺機器等からの悪影響により機能を失うおそれがない)	—
			関連資料	58 - 3 配置図	
	第2号	操作性	操作不要	—	
		関連資料	—		
	第3号	試験・検査 (検査性，系統構成・外部入力)	計測制御設備	J	
		関連資料	58 - 5 試験及び検査		
	第4号	切り替え性	本来の用途として使用一切替操作が不要	B b	
		関連資料	—		
	第5号	悪影響防止	系統設計	その他	A e
			その他 (飛散物)	対象外	対象外
			関連資料	—	
	第6号	設置場所	対象外 (操作不要)	対象外	
		関連資料	—		
	第2項	第1号	常設SAの容量	重大事故等への対処を本来の目的として設置するもの	A
			関連資料	—	
		第2号	共用の禁止	共用しない設備	対象外
			関連資料	—	
第3号		共通要因故障防止	環境条件，自然現象，外部 人為事象，溢水，火災	防止設備－対象 (代替対象DB設備あり)－屋内	A a
			サポート系要因	対象外 (サポート系なし)	対象外
	関連資料		58 - 2 単線結線図，58 - 3 配置図		

島根原子力発電所2号炉 SA設備基準適合性 一覧表 (常設)

第58条：計装設備		N ₂ ガスボンベ圧力		類型化区分		
第43条	第1項	第1号	環境条件における健全性	環境温度・湿度・圧力／ 屋外の天候／放射線	その他の建物内設備	C
				荷重	(有効に機能を発揮する)	—
				海水	海水を通水しない	対象外
				電磁的障害	(電磁波により機能が損なわれない)	—
				周辺機器等からの悪影響	(周辺機器等からの悪影響により機能を失うおそれがない)	—
				関連資料	58 - 3 配置図	
		第2号	操作性	操作不要	—	
			関連資料	—		
		第3号	試験・検査 (検査性, 系統構成・外部入力)	計測制御設備	J	
			関連資料	58 - 5 試験及び検査		
		第4号	切り替え性	本来の用途として使用一切替操作が不要	B b	
			関連資料	—		
	第5号	悪影響防止	系統設計	D B施設と同様の系統構成	A d	
			その他 (飛散物)	対象外	対象外	
			関連資料	—		
	第6号	設置場所	対象外 (操作不要)	対象外		
		関連資料	—			
	第2項	第1号	常設SAの容量	設計基準対象施設の系統及び機器の容量等が十分	B	
			関連資料	—		
		第2号	共用の禁止	共用しない設備	対象外	
			関連資料	—		
		第3号	共通要因故障防止	環境条件, 自然現象, 外部 人為事象, 溢水, 火災	防止設備－対象 (代替対象D B設備あり) －屋内	A a
				サポート系要因	対象外 (サポート系なし)	対象外
				関連資料	58 - 2 単線結線図, 58 - 3 配置図	

島根原子力発電所2号炉 SA設備基準適合性 一覧表 (常設)

第58条：計装設備			原子炉補機冷却ポンプ圧力	類型化区分		
第43条	第1項	第1号	環境温度・湿度・圧力／ 屋外の天候／放射線	その他の建物内設備	C	
			荷重	(有効に機能を発揮する)	—	
			海水	海水を通水しない	対象外	
			電磁的障害	(電磁波により機能が損なわれない)	—	
			周辺機器等からの悪影響	(周辺機器等からの悪影響により機能を失うおそれがない)	—	
			関連資料	58 - 3 配置図		
		第2号	操作性	操作不要	—	
			関連資料	—		
		第3号	試験・検査 (検査性, 系統構成・外部入力)	計測制御設備	J	
			関連資料	58 - 5 試験及び検査		
		第4号	切り替え性	本来の用途として使用一切替操作が不要	B b	
			関連資料	—		
	第5号	悪影響防止	系統設計	DB施設と同様の系統構成	A d	
			その他 (飛散物)	対象外	対象外	
			関連資料	—		
	第6号	設置場所	対象外 (操作不要)	対象外		
		関連資料	—			
	第2項	第1号	常設SAの容量	設計基準対象施設の系統及び機器の容量等が十分	B	
			関連資料	—		
		第2号	共用の禁止	共用しない設備	対象外	
			関連資料	—		
		第3号	共通要因故障防止	環境条件, 自然現象, 外部 人為事象, 溢水, 火災	防止設備—対象外 (共通要因の考慮対象設備なし)	対象外
				サポート系要因	対象 (サポート系あり) —異なる駆動源又は冷却源	C a
				関連資料	58 - 2 単線結線図, 58 - 3 配置図	

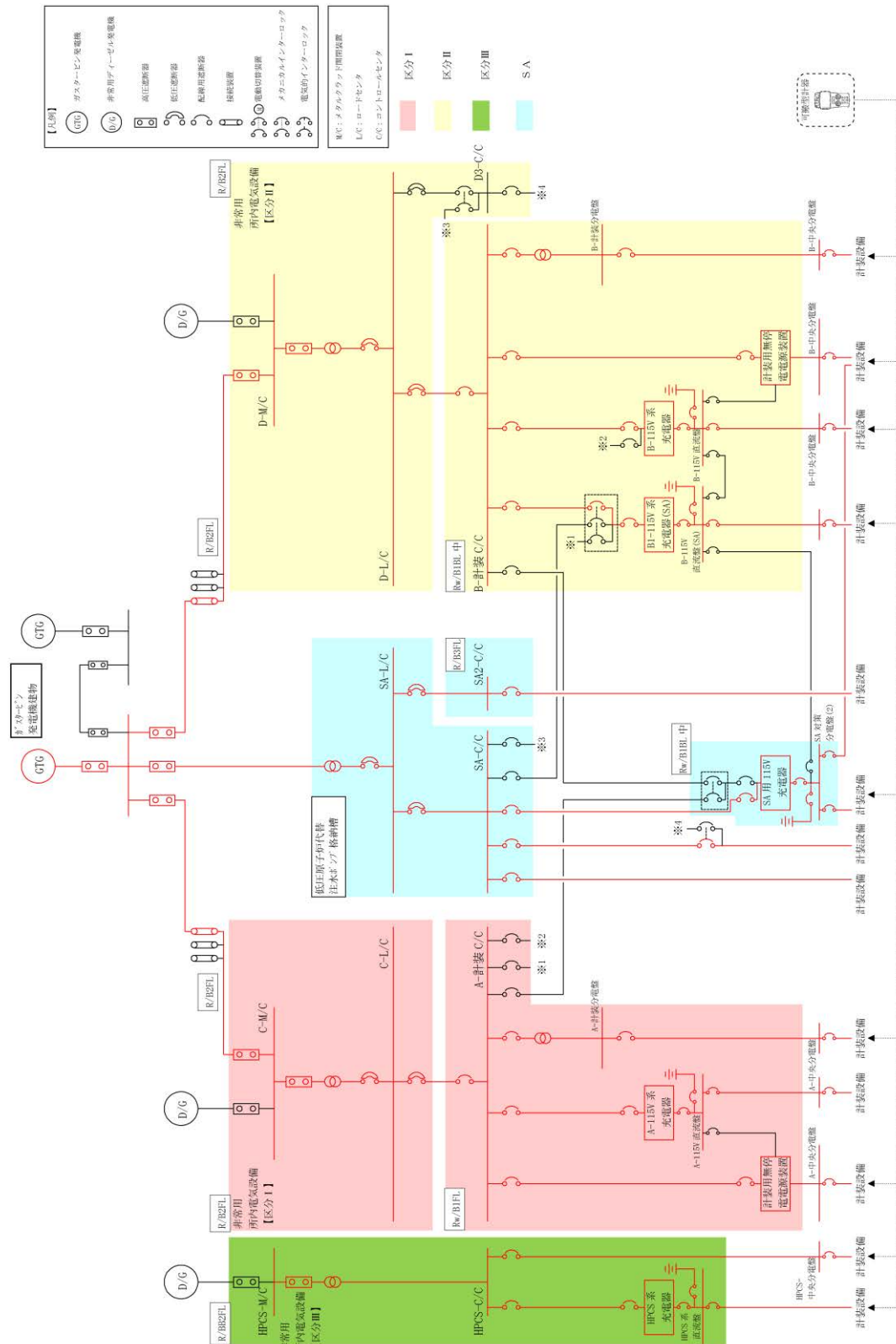
島根原子力発電所2号炉 SA設備基準適合性 一覧表 (常設)

第58条：計装設備			RCW熱交換出口温度	類型化区分		
第43条	第1項	第1号	環境温度・湿度・圧力／ 屋外の天候／放射線	その他の建物内設備	C	
			荷重	(有効に機能を発揮する)	—	
			海水	海水を通水しない	対象外	
			電磁的障害	(電磁波により機能が損なわれない)	—	
			周辺機器等からの悪影響	(周辺機器等からの悪影響により機能を失うおそれがない)	—	
			関連資料	58 - 3 配置図		
		第2号	操作性	操作不要	—	
			関連資料	—		
		第3号	試験・検査 (検査性, 系統構成・外部入力)	計測制御設備	J	
			関連資料	58 - 5 試験及び検査		
		第4号	切り替え性	本来の用途として使用一切替操作が不要	B b	
			関連資料	—		
	第5号	悪影響防止	系統設計	DB施設と同様の系統構成	A d	
			その他 (飛散物)	対象外	対象外	
			関連資料	—		
	第6号	設置場所	対象外 (操作不要)	対象外		
		関連資料	—			
	第2項	第1号	常設SAの容量	設計基準対象施設の系統及び機器の容量等が十分	B	
			関連資料	—		
		第2号	共用の禁止	共用しない設備	対象外	
			関連資料	—		
		第3号	共通要因故障防止	環境条件, 自然現象, 外部 人為事象, 溢水, 火災	防止設備—対象外 (共通要因の考慮対象設備なし)	対象外
				サポート系要因	対象 (サポート系あり) —異なる駆動源又は冷却源	C a
				関連資料	58 - 2 単線結線図, 58 - 3 配置図	

島根原子力発電所2号炉 SA設備基準適合性 一覧表 (常設)

第58条：計装設備			RCWサージタンク水位	類型化区分		
第43条	第1項	第1号	環境温度・湿度・圧力／ 屋外の天候／放射線	原子炉棟内設備	B	
			荷重	(有効に機能を発揮する)	—	
			海水	海水を通水しない	対象外	
			電磁的障害	(電磁波により機能が損なわれない)	—	
			周辺機器等からの悪影響	(周辺機器等からの悪影響により機能を失うおそれがない)	—	
			関連資料	58 - 3 配置図		
		第2号	操作性	操作不要	—	
			関連資料	—		
		第3号	試験・検査 (検査性, 系統構成・外部入力)	計測制御設備	J	
			関連資料	58 - 5 試験及び検査		
		第4号	切り替え性	本来の用途として使用一切替操作が不要	B b	
			関連資料	—		
	第5号	悪影響防止	系統設計	DB施設と同様の系統構成	A d	
			その他 (飛散物)	対象外	対象外	
			関連資料	—		
	第6号	設置場所	対象外 (操作不要)	対象外		
		関連資料	—			
	第2項	第1号	常設SAの容量	設計基準対象施設の系統及び機器の容量等が十分	B	
			関連資料	—		
		第2号	共用の禁止	共用しない設備	対象外	
			関連資料	—		
		第3号	共通要因故障防止	環境条件, 自然現象, 外部 人為事象, 溢水, 火災	防止設備—対象外 (共通要因の考慮対象設備なし)	対象外
				サポート系要因	対象 (サポート系あり) —異なる駆動源又は冷却源	C a
	関連資料			58 - 2 単線結線図, 58 - 3 配置図		

58-2 単線結線図



- 【凡例】
- GT: ガスタービン発電機
 - D/G: 非常用ディーゼルの発電機
 - ⊕: 高圧遮断器
 - ⊖: 低圧遮断器
 - ⊙: 配線用遮断器
 - ⊚: 接触装置
 - ⊛: 電動機母体機
 - ⊜: メカニカルインターロック
 - ⊝: 電氣的インターロック
- W/C: メカニカルインターロック設置
L/C: ロードセンタ
C/C: コントローラセンタ
- 区分I (Red)
区分II (Yellow)
区分III (Green)
SA (Cyan)

第 58 - 2 - 1 図 計器電源構成

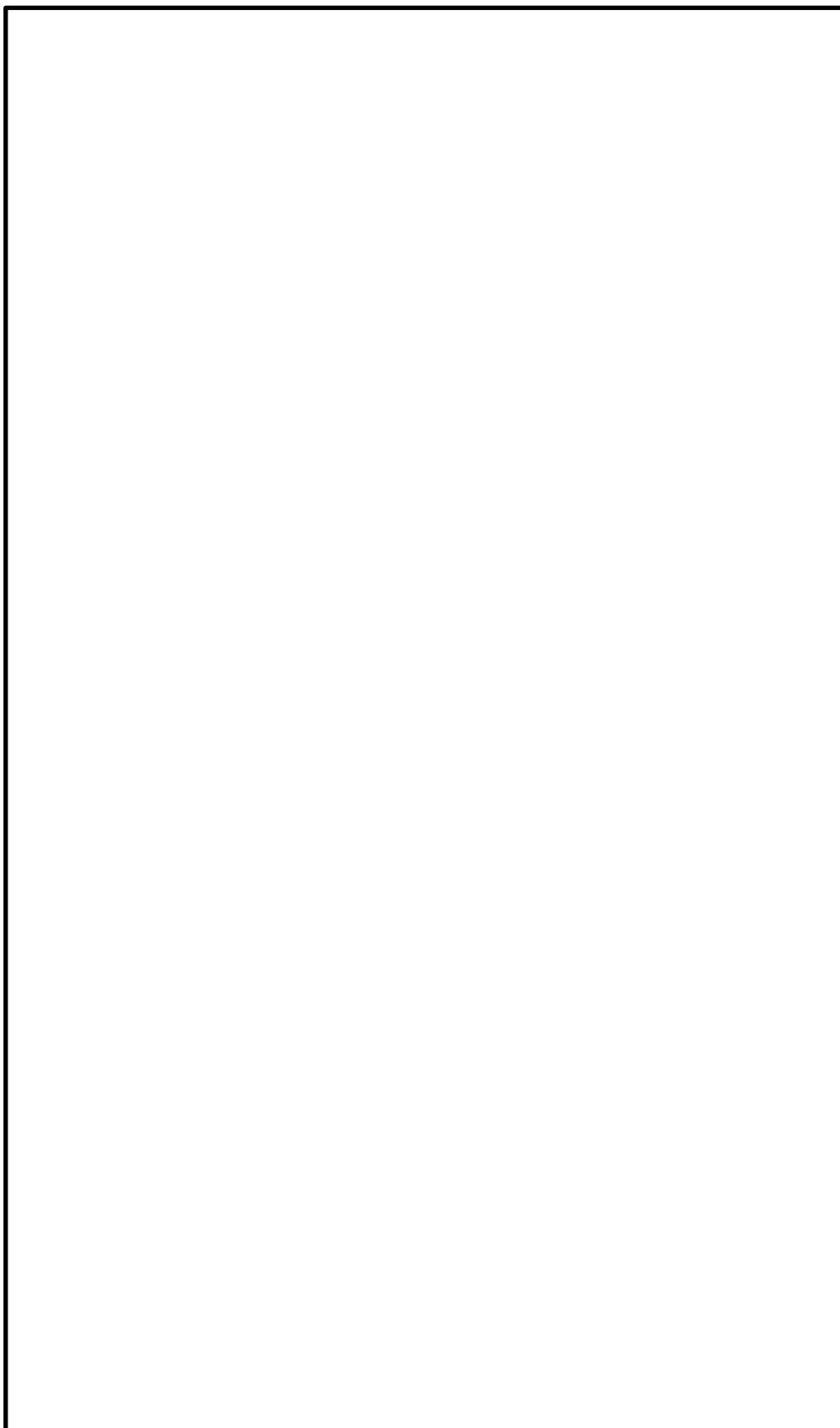
58-3 配置図

第 58 - 3 - 1 表 配置図一覧表 (1 / 2)

主要設備	設置場所	図番号
原子炉圧力容器温度 (S A)	原子炉格納容器内	第 58 - 3 - 4 図
原子炉圧力	原子炉建物 1 階	第 58 - 3 - 3 図
原子炉圧力 (S A)	原子炉建物地下 1 階	第 58 - 3 - 2 図
原子炉水位 (広帯域)	原子炉建物 1 階	第 58 - 3 - 3 図
原子炉水位 (燃料域)	原子炉建物地下 1 階	第 58 - 3 - 2 図
原子炉水位 (S A)	原子炉建物地下 1 階	第 58 - 3 - 2 図
高压原子炉代替注水流量	原子炉建物地下 2 階	第 58 - 3 - 1 図
代替注水流量 (常設)	低压原子炉代替注水格納槽内	第 58 - 3 - 11 図
代替注水流量 (可搬型)	屋外	第 58 - 3 - 12 図
原子炉隔離時冷却ポンプ出口流量	原子炉建物地下 2 階	第 58 - 3 - 1 図
高压炉心スプレイポンプ出口流量	原子炉建物地下 1 階	第 58 - 3 - 2 図
残留熱除去ポンプ出口流量	原子炉建物地下 2 階	第 58 - 3 - 1 図
低压炉心スプレイポンプ出口流量	原子炉建物地下 2 階	第 58 - 3 - 1 図
残留熱代替除去系原子炉注水流量	原子炉建物 1 階	第 58 - 3 - 3 図
残留熱代替除去系格納容器スプレイ流量	原子炉建物 1 階	第 58 - 3 - 3 図
ドライウエル温度 (S A)	原子炉格納容器内	第 58 - 3 - 4 図
ペDESTAL温度 (S A)	原子炉格納容器内	第 58 - 3 - 2 図
ペDESTAL水温度 (S A)	原子炉格納容器内	第 58 - 3 - 2 図
サブプレッション・チェンバ温度 (S A)	原子炉格納容器内	第 58 - 3 - 2 図
サブプレッション・プール水温度 (S A)	原子炉格納容器内	第 58 - 3 - 2 図
ドライウエル圧力 (S A)	原子炉建物中 2 階 原子炉建物 3 階	第 58 - 3 - 5 図 第 58 - 3 - 6 図
サブプレッション・チェンバ圧力 (S A)	原子炉建物中 2 階 原子炉建物 3 階	第 58 - 3 - 5 図 第 58 - 3 - 6 図
サブプレッション・プール水位 (S A)	原子炉建物地下 2 階	第 58 - 3 - 1 図
ドライウエル水位	原子炉格納容器内	第 58 - 3 - 2 図 第 58 - 3 - 3 図
ペDESTAL水位	原子炉格納容器内	第 58 - 3 - 2 図
格納容器水素濃度 (S A)	原子炉建物中 2 階	第 58 - 3 - 5 図
格納容器水素濃度	原子炉建物 3 階	第 58 - 3 - 6 図
格納容器雰囲気放射線モニタ (ドライウエル)	原子炉建物 1 階	第 58 - 3 - 3 図
格納容器雰囲気放射線モニタ (サブプレッション・チェンバ)	原子炉建物地下 1 階	第 58 - 3 - 2 図
中性子源領域計装	原子炉格納容器内	第 58 - 3 - 8 図
平均出力領域計装	原子炉格納容器内	第 58 - 3 - 8 図
残留熱代替除去系ポンプ出口圧力	原子炉建物地下 2 階	第 58 - 3 - 1 図
スクラバ容器水位	第 1 ベントフィルタ格納槽内	第 58 - 3 - 9 図
スクラバ容器圧力	第 1 ベントフィルタ格納槽内	第 58 - 3 - 9 図
スクラバ容器温度	第 1 ベントフィルタ格納槽内	第 58 - 3 - 9 図
第 1 ベントフィルタ出口放射線モニタ (高レンジ・低レンジ)	第 1 ベントフィルタ格納槽内, 屋外	第 58 - 3 - 9, 10 図
第 1 ベントフィルタ出口水素濃度	屋外	第 58 - 3 - 12 図
残留熱除去系熱交換器入口温度	原子炉建物中 1 階 原子炉建物 1 階	第 58 - 3 - 3 図
残留熱除去系熱交換器出口温度	原子炉建物中 1 階 原子炉建物 1 階	第 58 - 3 - 3 図
残留熱除去系熱交換器冷却水流量	原子炉建物地下 2 階	第 58 - 3 - 1 図
残留熱除去ポンプ出口圧力	原子炉建物地下 2 階	第 58 - 3 - 1 図
低压原子炉代替注水槽水位	低压原子炉代替注水格納槽内	第 58 - 3 - 11 図
低压原子炉代替注水ポンプ出口圧力	低压原子炉代替注水格納槽内	第 58 - 3 - 11 図
原子炉隔離時冷却ポンプ出口圧力	原子炉建物地下 2 階	第 58 - 3 - 1 図
高压炉心スプレイポンプ出口圧力	原子炉建物地下 1 階	第 58 - 3 - 2 図
低压炉心スプレイポンプ出口圧力	原子炉建物地下 2 階	第 58 - 3 - 1 図
原子炉建物水素濃度	原子炉建物 1 階 原子炉建物 2 階 原子炉建物 4 階	第 58 - 3 - 3 図 第 58 - 3 - 4 図 第 58 - 3 - 7 図
静的触媒式水素処理装置入口温度	原子炉建物 4 階	第 58 - 3 - 7 図
静的触媒式水素処理装置出口温度	原子炉建物 4 階	第 58 - 3 - 7 図
格納容器酸素濃度 (S A)	原子炉建物中 2 階	第 58 - 3 - 5 図
格納容器酸素濃度	原子炉建物 3 階	第 58 - 3 - 6 図
燃料プール水位 (S A)	原子炉建物 4 階	第 58 - 3 - 7 図
燃料プール水位・温度 (S A)	原子炉建物 4 階	第 58 - 3 - 7 図
燃料プールエリア放射線モニタ (高レンジ・低レンジ) (S A)	原子炉建物 4 階	第 58 - 3 - 7 図
燃料プール監視カメラ (S A)	原子炉建物 4 階	第 58 - 3 - 7 図
燃料プール監視カメラ用冷却設備	原子炉建物 3 階	第 58 - 3 - 6 図

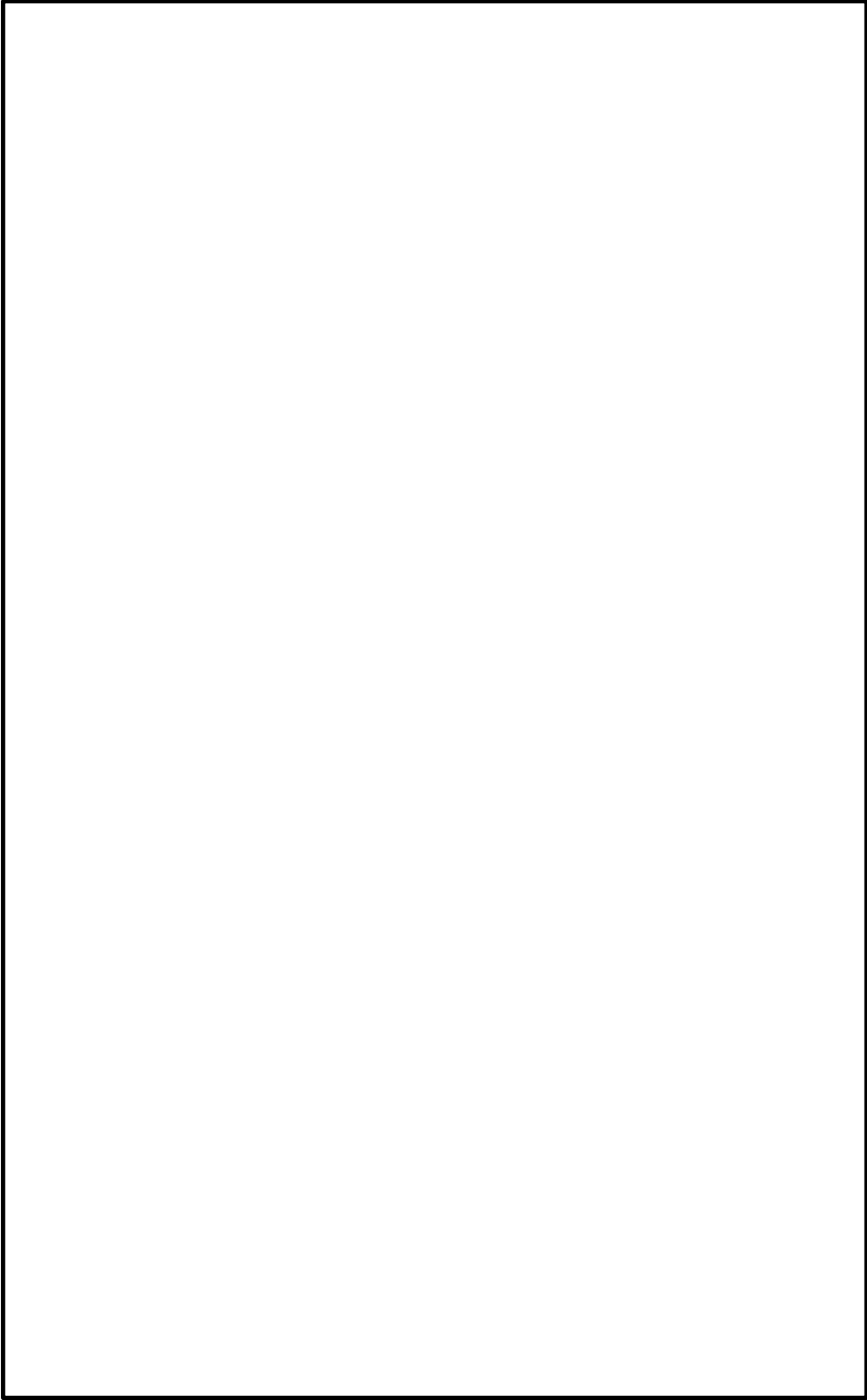
第 58 - 3 - 1 表 配置図一覧表 (2 / 2)

主要設備	設置場所	図番号	
安全パラメータ表示システム (SPDS)	データ収集サーバ	廃棄物処理建物 1 階	第 58 - 3 - 15 図
	伝送サーバ	緊急時対策所 1 階	第 58 - 3 - 16 図
	データ表示装置	緊急時対策所 1 階	第 58 - 3 - 16 図
可搬型計測器	廃棄物処理建物 1 階 緊急時対策所 1 階	第 58 - 3 - 15 図 第 58 - 3 - 16 図	
C-メタクラ母線電圧	原子炉建物 2 階	第 58 - 3 - 4 図	
D-メタクラ母線電圧	原子炉建物 2 階	第 58 - 3 - 4 図	
HPCS-メタクラ母線電圧	原子炉建物地下 2 階	第 58 - 3 - 1 図	
C-ロードセンタ母線電圧	原子炉建物 2 階	第 58 - 3 - 4 図	
D-ロードセンタ母線電圧	原子炉建物 2 階	第 58 - 3 - 4 図	
緊急用メタクラ電圧	ガスタービン発電機建物 3 階	第 58 - 3 - 13 図	
SA-ロードセンタ母線電圧	低圧原子炉代替注水格納槽内	第 58 - 3 - 11 図	
A-115V 系直流盤母線電圧	廃棄物処理建物 1 階	第 58 - 3 - 15 図	
B-115V 系直流盤母線電圧	廃棄物処理建物地下中 1 階	第 58 - 3 - 14 図	
SA 用 115V 系充電器盤蓄電池電圧	廃棄物処理建物地下中 1 階	第 58 - 3 - 14 図	
230V 系直流盤 (常用) 母線電圧	廃棄物処理建物地下中 1 階	第 58 - 3 - 14 図	
B1-115V 系蓄電池 (SA) 電圧	廃棄物処理建物地下中 1 階	第 58 - 3 - 14 図	
ADS 用 N ₂ ガス減圧弁二次側圧力	原子炉建物 2 階	第 58 - 3 - 4 図	
N ₂ ガスポンプ圧力	原子炉建物 2 階	第 58 - 3 - 4 図	
RCW サージタンク水位	原子炉建物 4 階	第 58 - 3 - 7 図	
RCW 熱交換出口温度	原子炉建物 1 階	第 58 - 3 - 3 図	
原子炉補機冷却ポンプ圧力	原子炉建物 1 階	第 58 - 3 - 3 図	



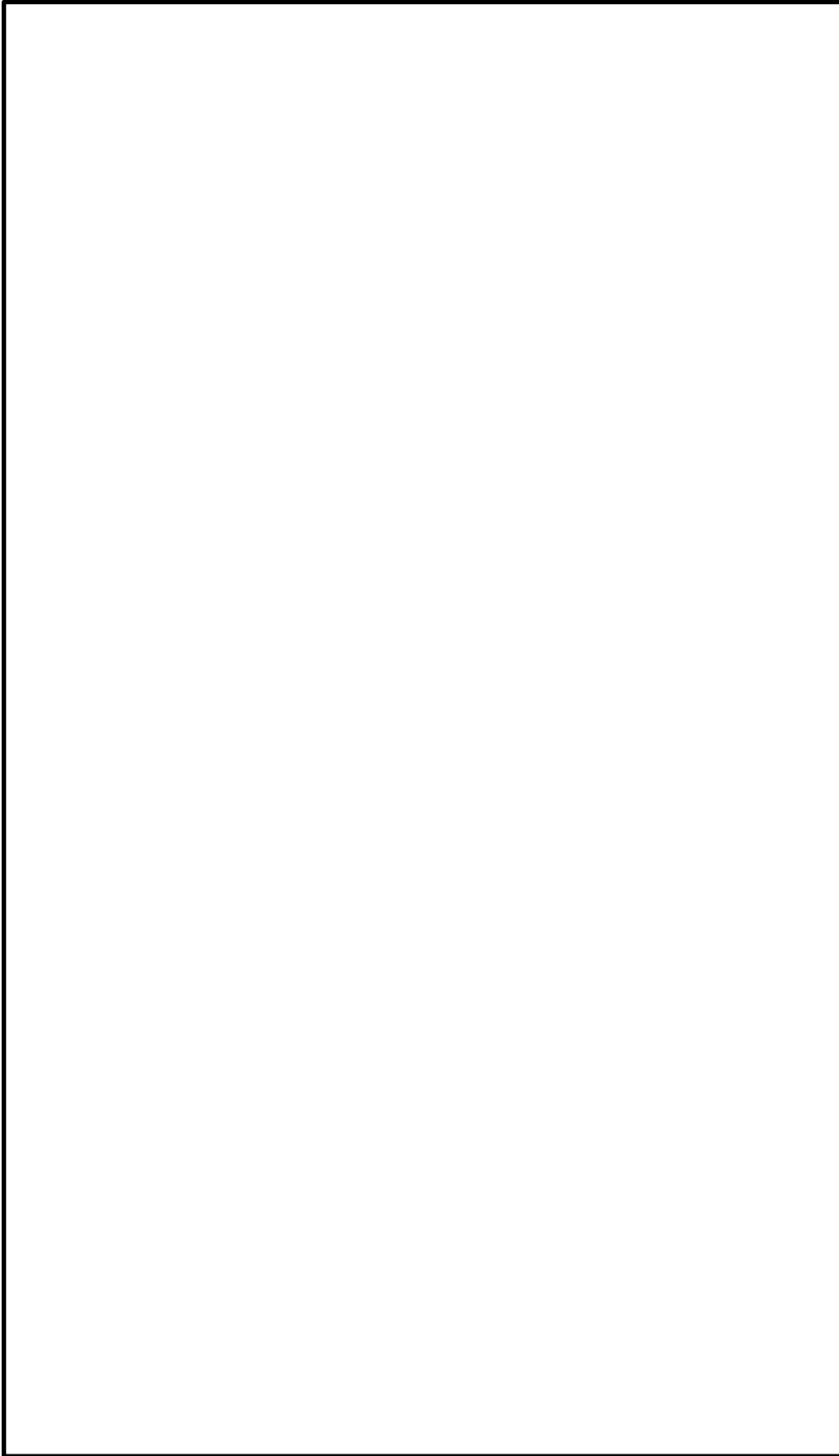
第 58 - 3 - 1 図 機器配置図 (原子炉建物地下 2 階)

本資料のうち、枠囲みの内容は機密に係る事項のため公開できません。



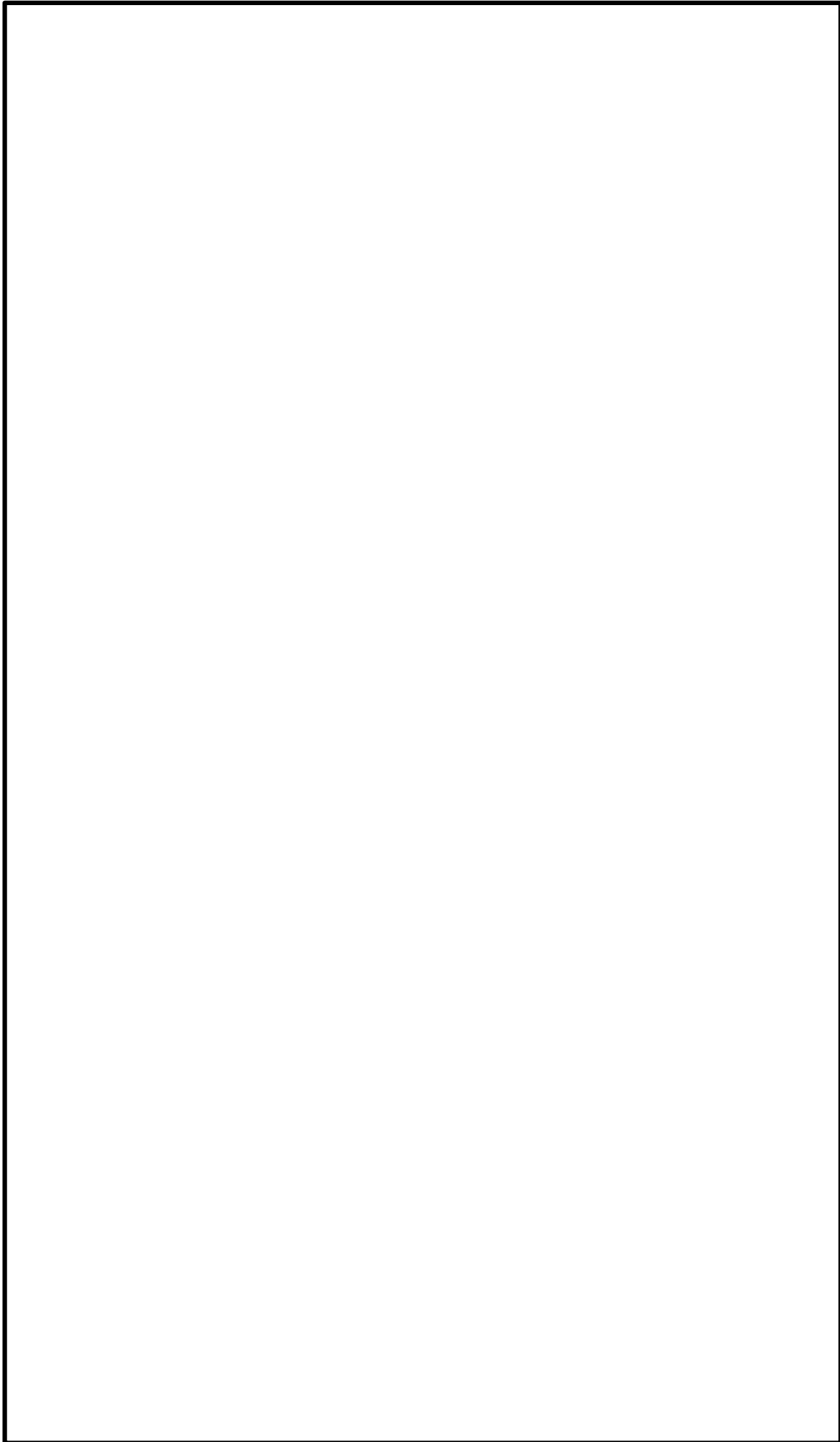
第 58 - 3 - 2 図 機器配置図 (原子炉建物地下 1 階)

本資料のうち、枠囲みの内容は機密に係る事項のため公開できません。



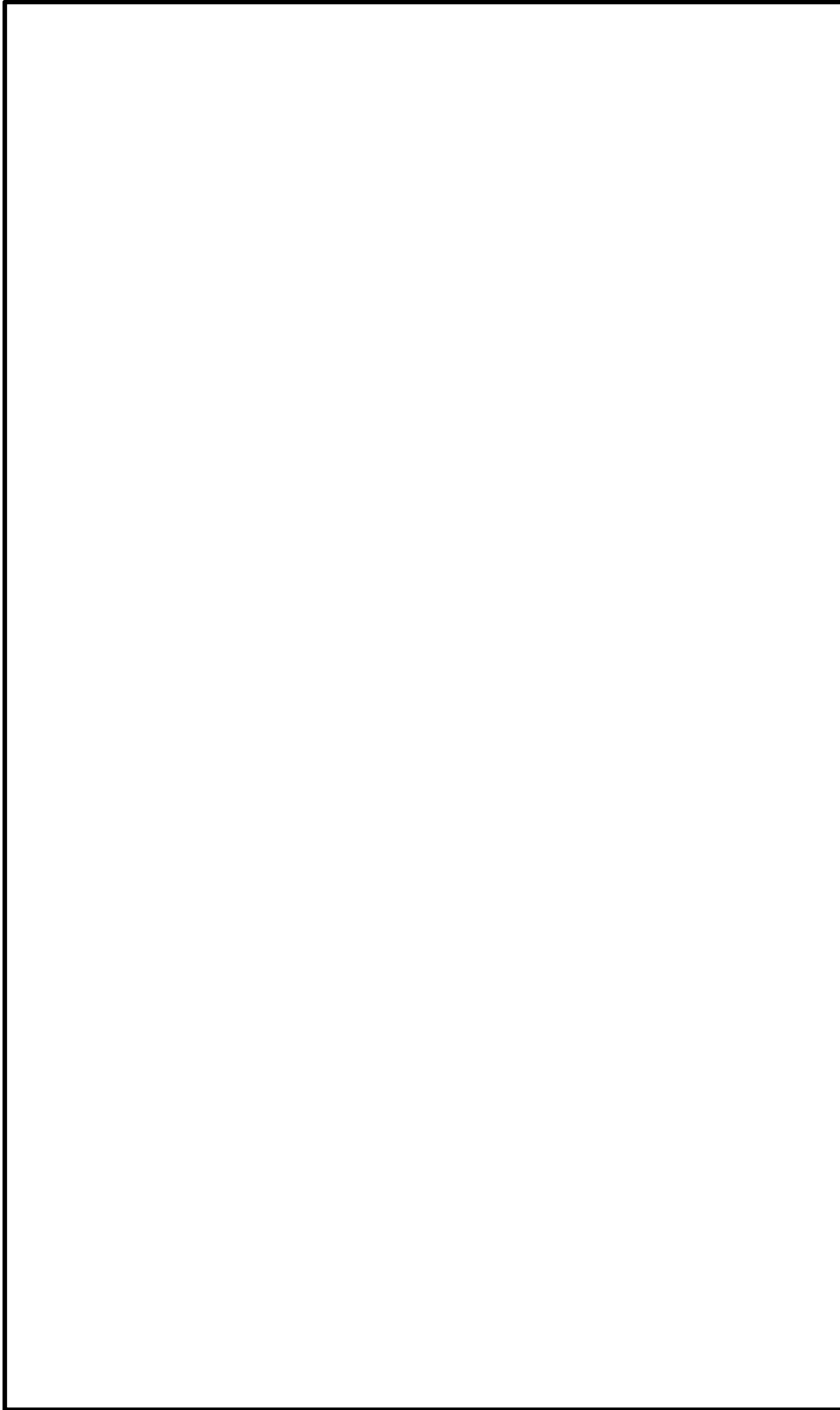
第 58 - 3 - 3 図 機器配置図 (原子炉建物 1 階及び中 1 階)

本資料のうち、枠囲みの内容は機密に係る事項のため公開できません。



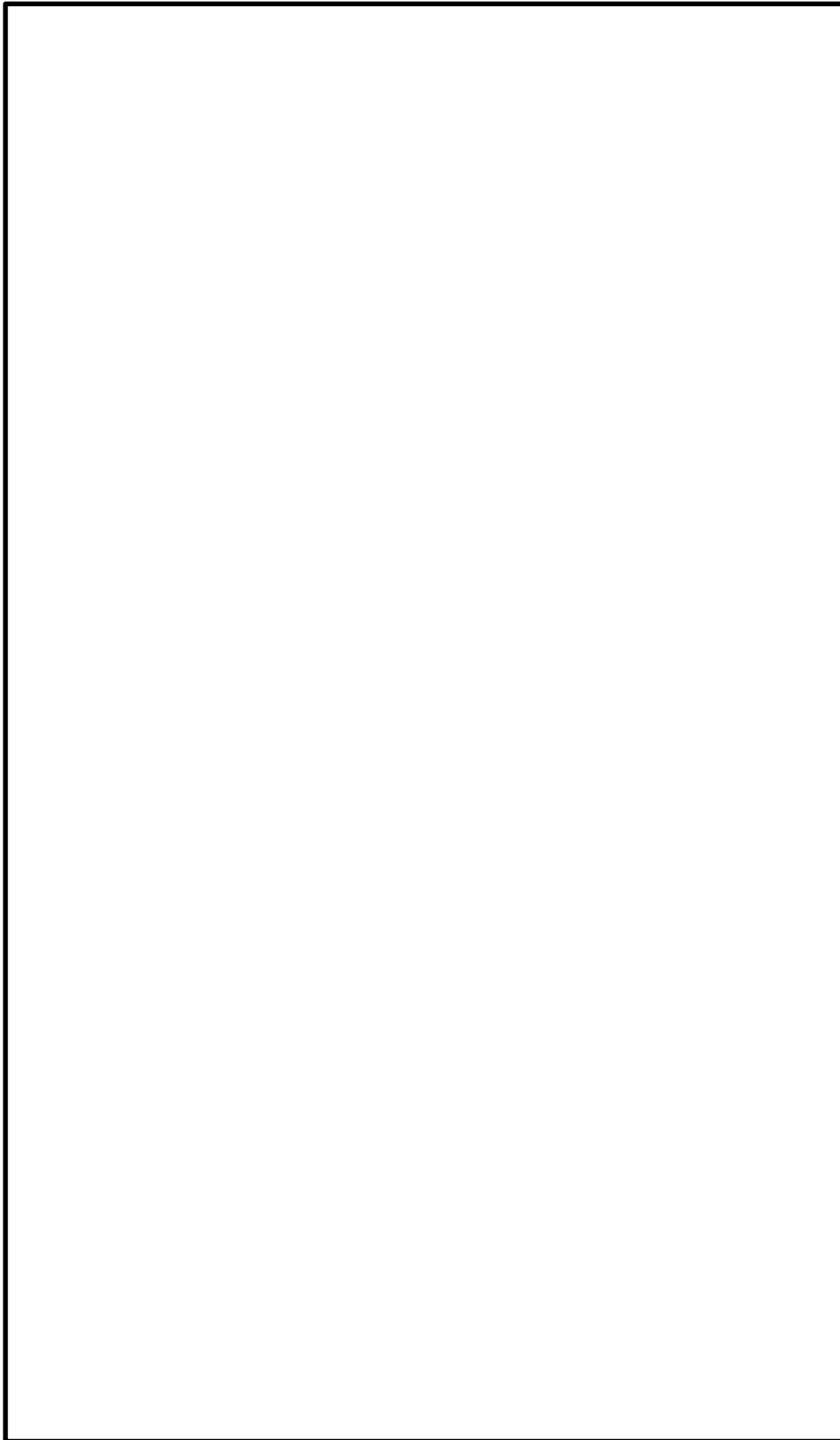
第 58 - 3 - 4 図 機器配置図 (原子炉建物 2 階)

本資料のうち、枠囲みの内容は機密に係る事項のため公開できません。



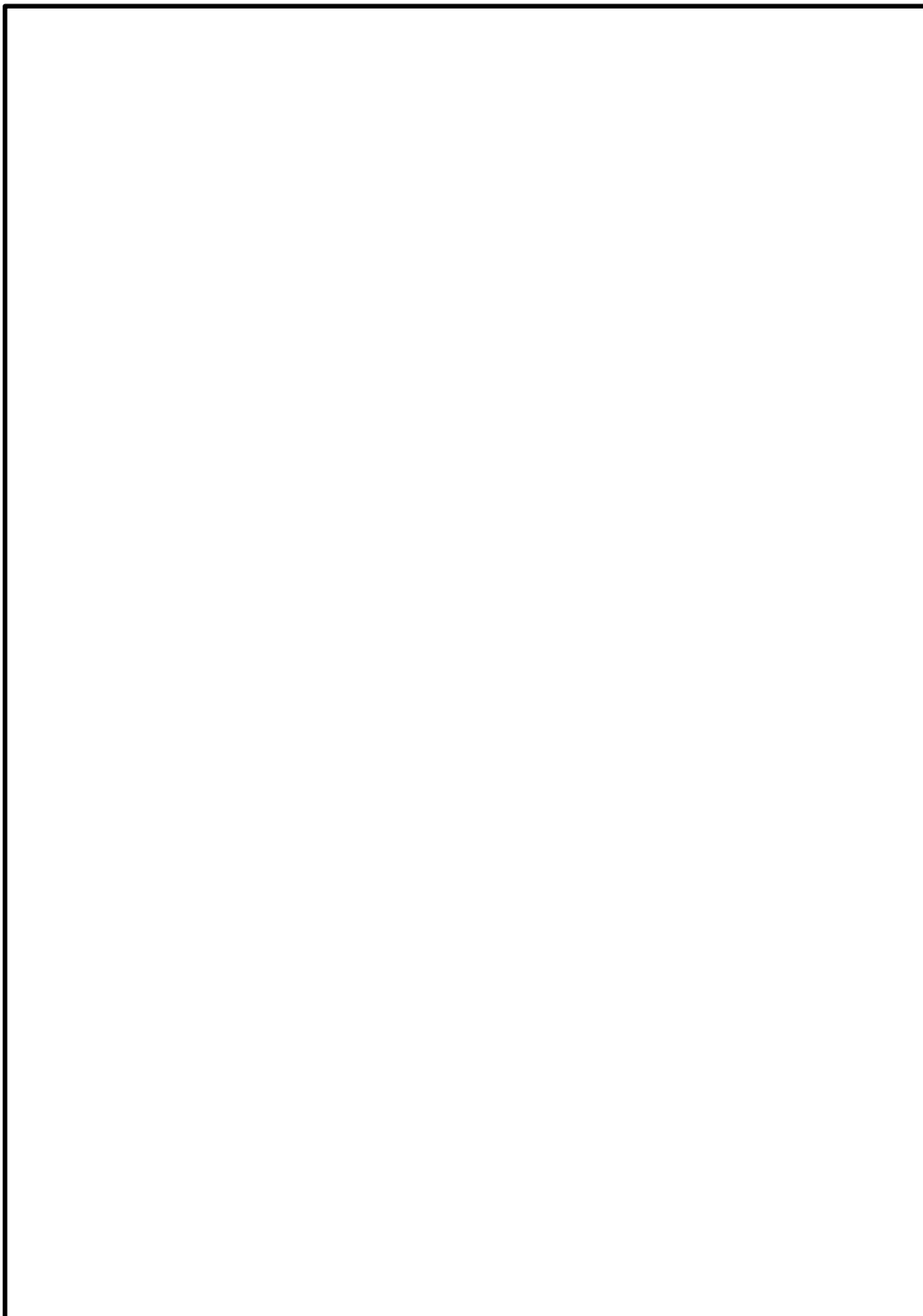
第 58 - 3 - 5 図 機器配置図 (原子炉建物中 2 階)

本資料のうち、枠囲みの内容は機密に係る事項のため公開できません。



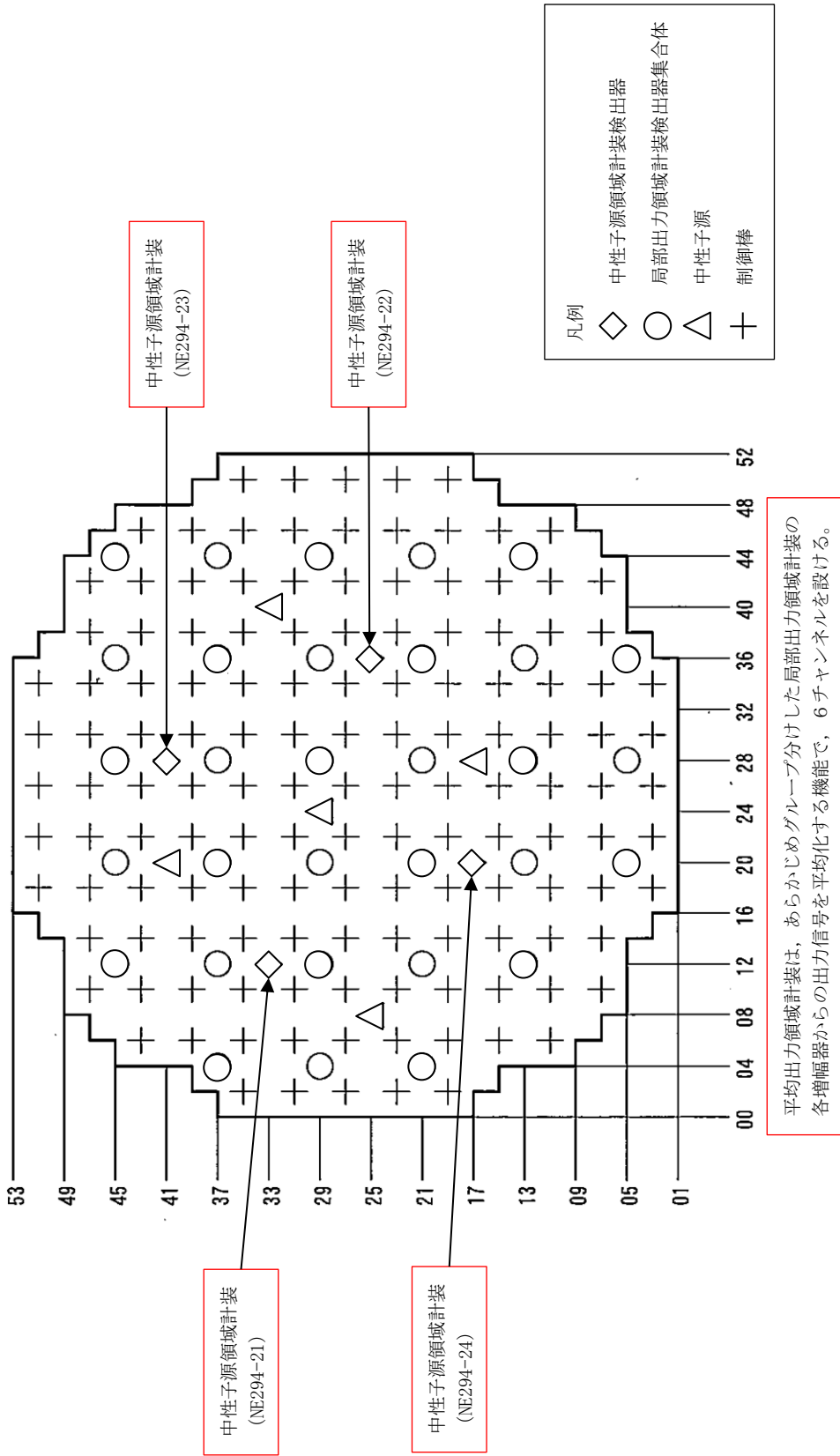
第 58 - 3 - 6 図 機器配置図 (原子炉建物 3 階)

本資料のうち、枠囲みの内容は機密に係る事項のため公開できません。

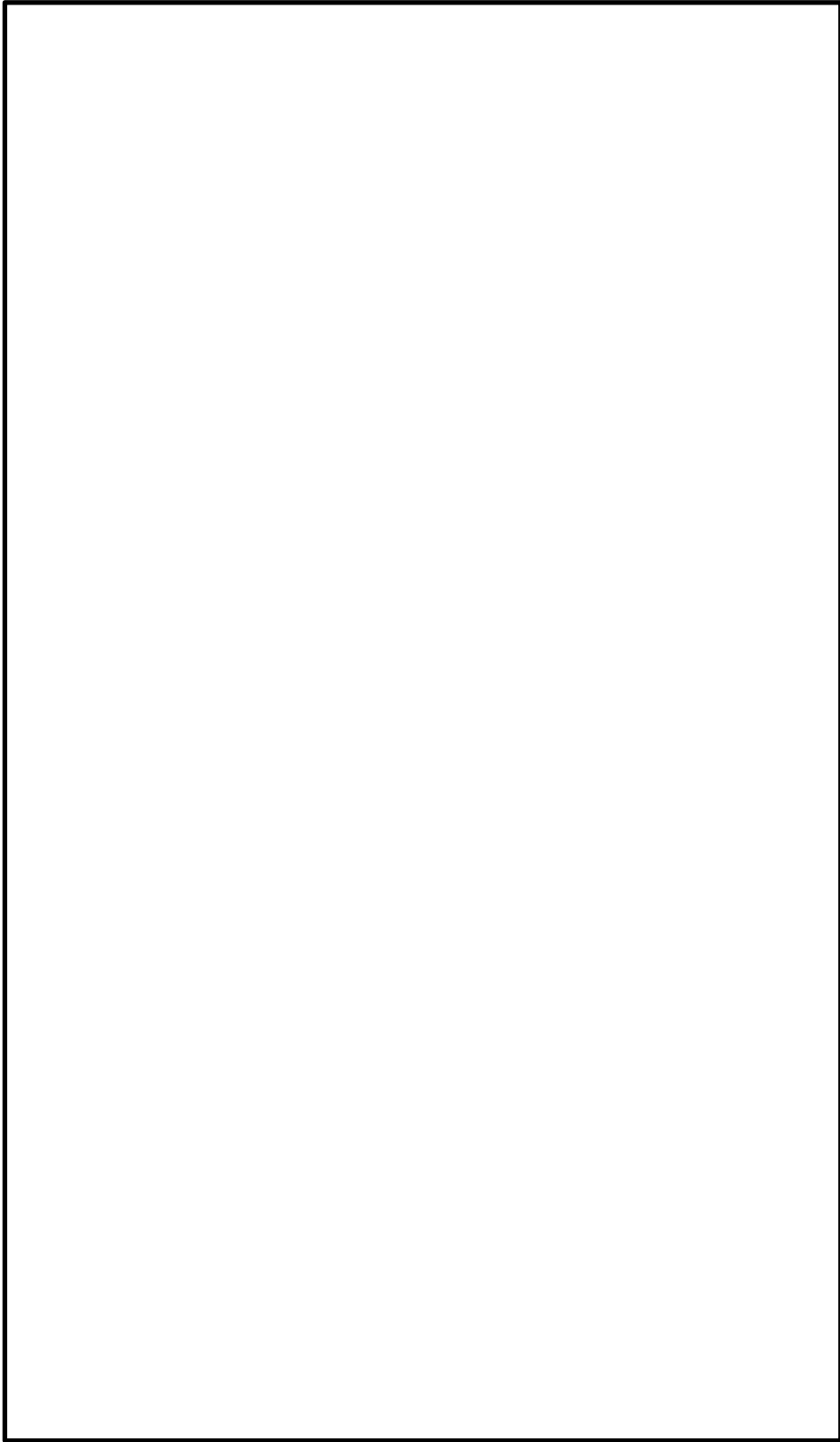


第 58 - 3 - 7 図 機器配置図 (原子炉建物 4 階)

本資料のうち、枠囲みの内容は機密に係る事項のため公開できません。

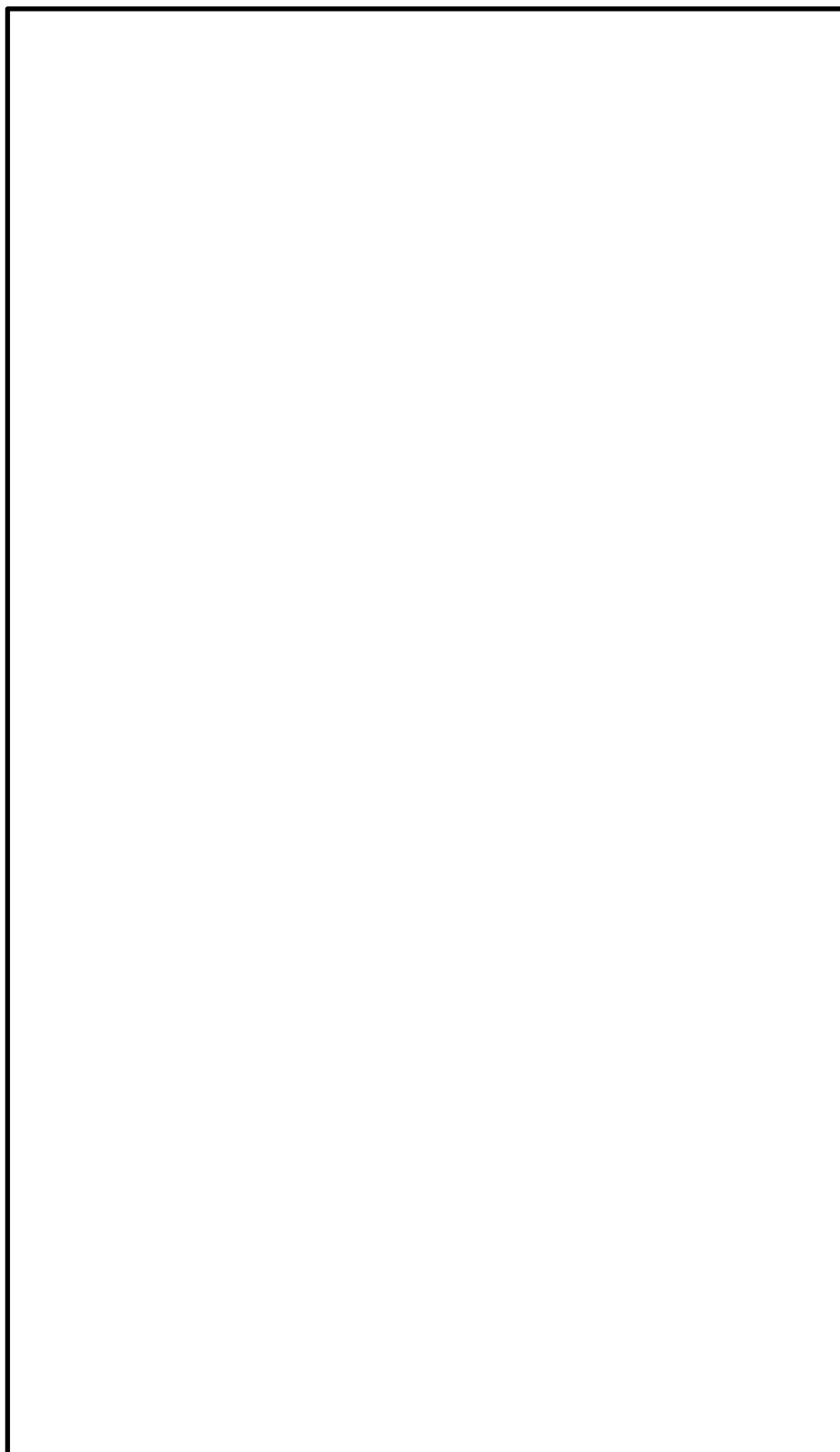


第 58 - 3 - 8 図 機器配置図 (中性子計装配置図)



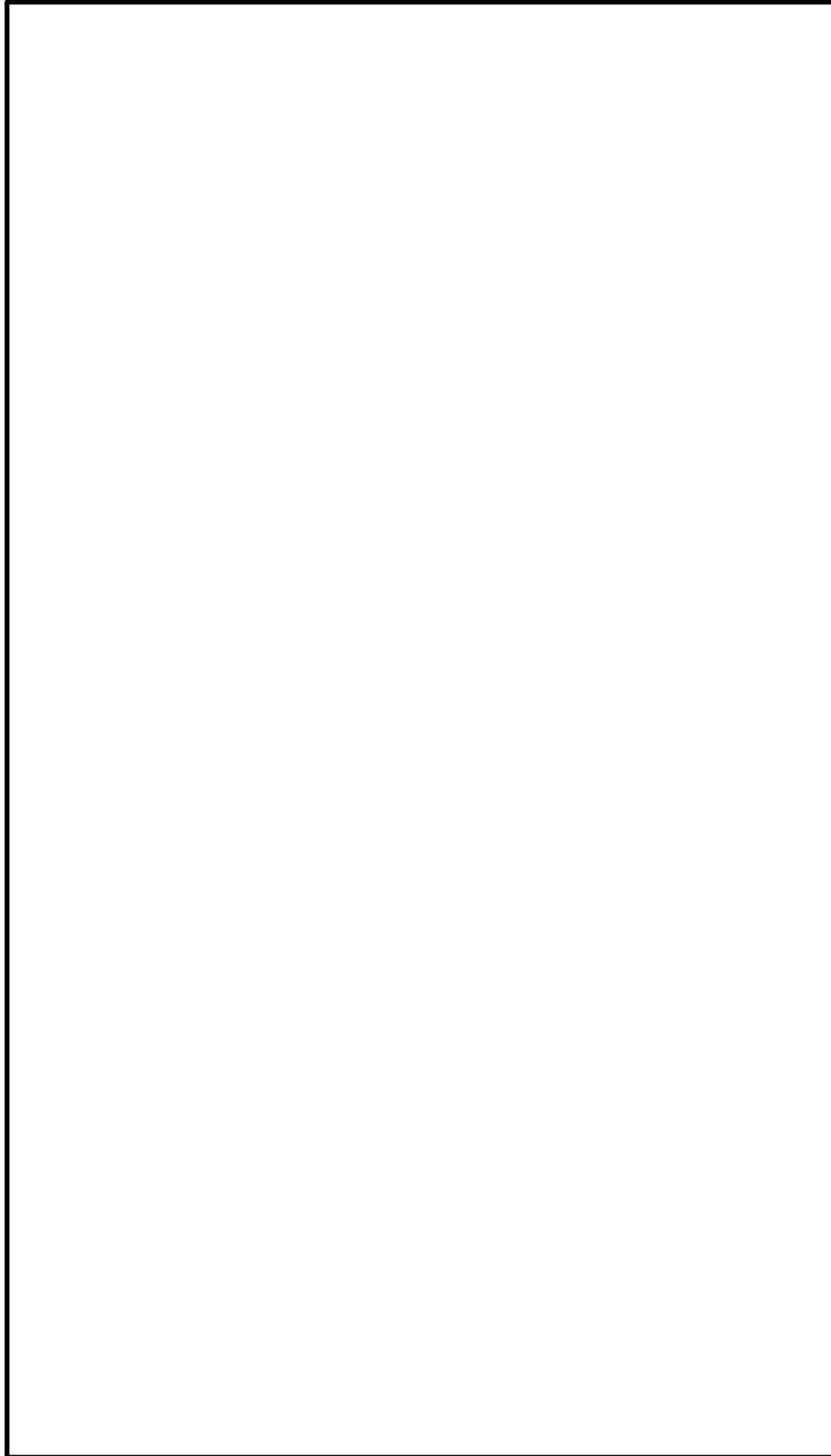
第 58-3 - 9 図 機器配置図 (第 1 ベントフィルタ格納槽)

本資料のうち、枠囲みの内容は機密に係る事項のため公開できません。



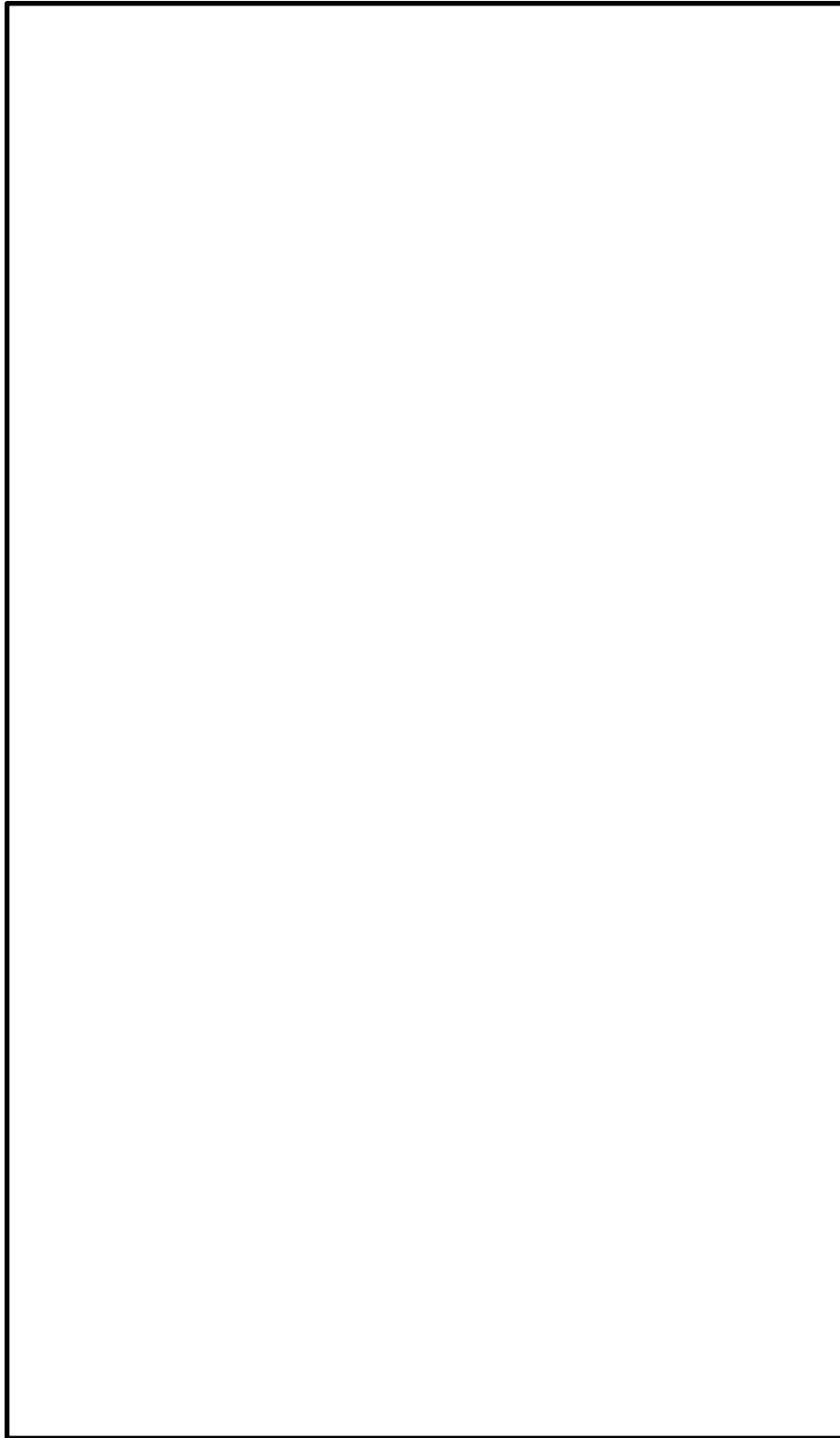
第 58 - 3 - 10 図 機器配置図（第 1 ベントフィルタ格納槽（屋外））

本資料のうち、枠囲みの内容は機密に係る事項のため公開できません。



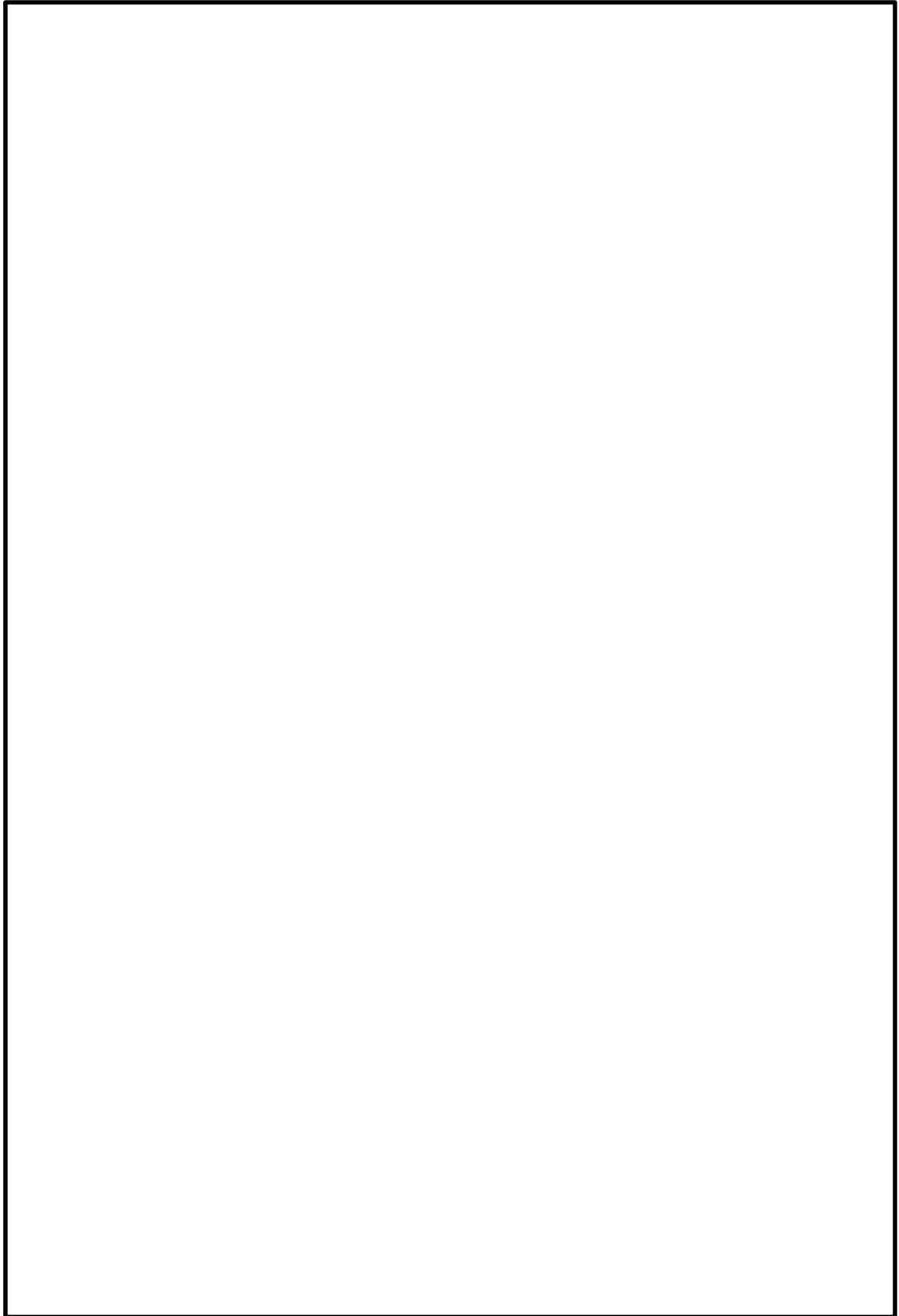
第 58 - 3 - 11 図 機器配置図（低圧原子炉代替注水格納槽）

本資料のうち、枠囲みの内容は機密に係る事項のため公開できません。



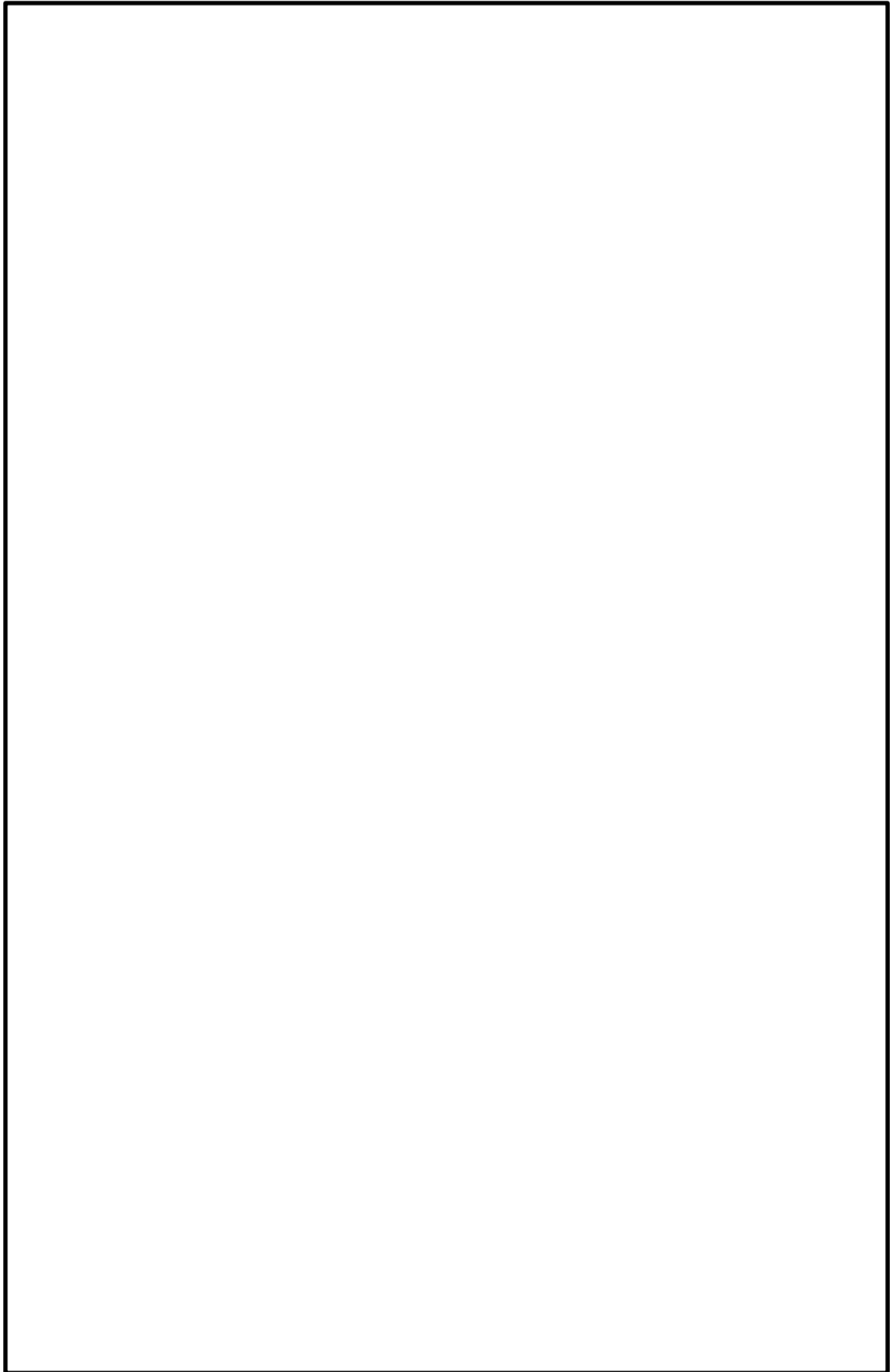
第 58 - 3 - 12 図 機器配置図（屋外）

本資料のうち、枠囲みの内容は機密に係る事項のため公開できません。



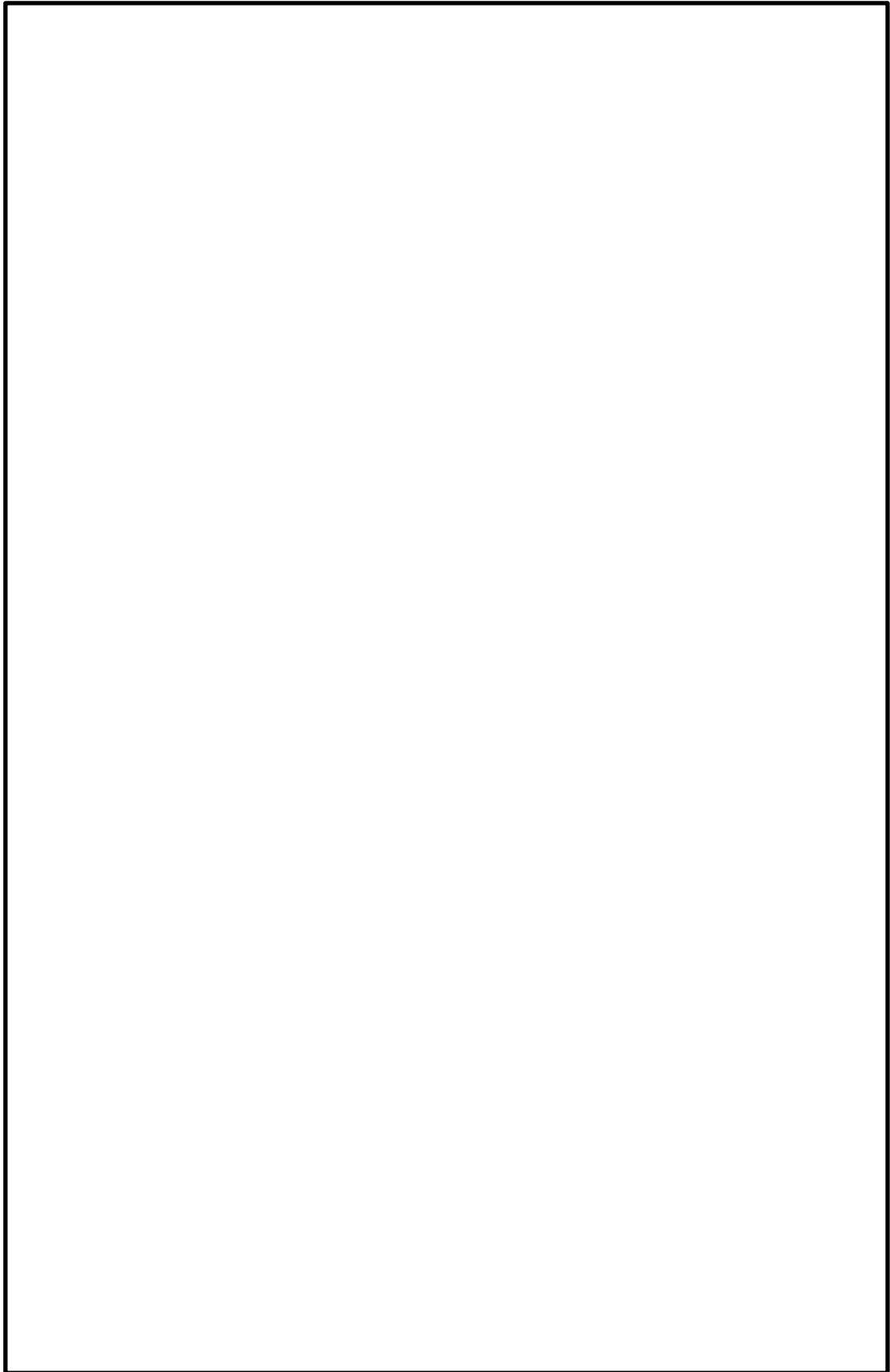
第 58 - 3 - 13 図 機器配置図 (ガスタービン発電機建物 3 階)

本資料のうち、枠囲みの内容は機密に係る事項のため公開できません。



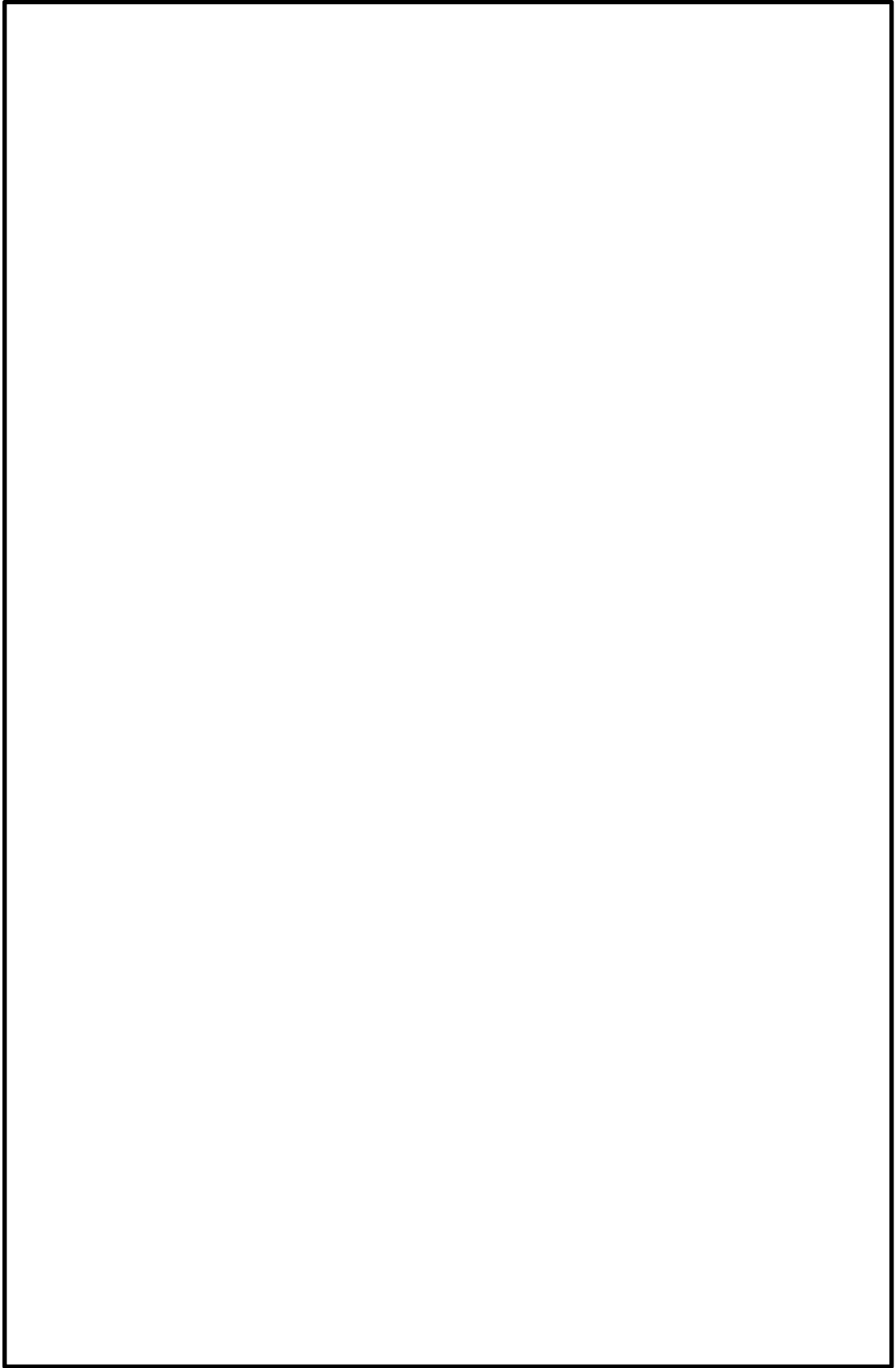
第 58 - 3 - 14 図 機器配置図（廃棄物処理建物地下中 1 階）

本資料のうち、枠囲みの内容は機密に係る事項のため公開できません。



第 58 - 3 - 15 図 機器配置図 (廃棄物処理建物 1 階)

本資料のうち、枠囲みの内容は機密に係る事項のため公開できません。

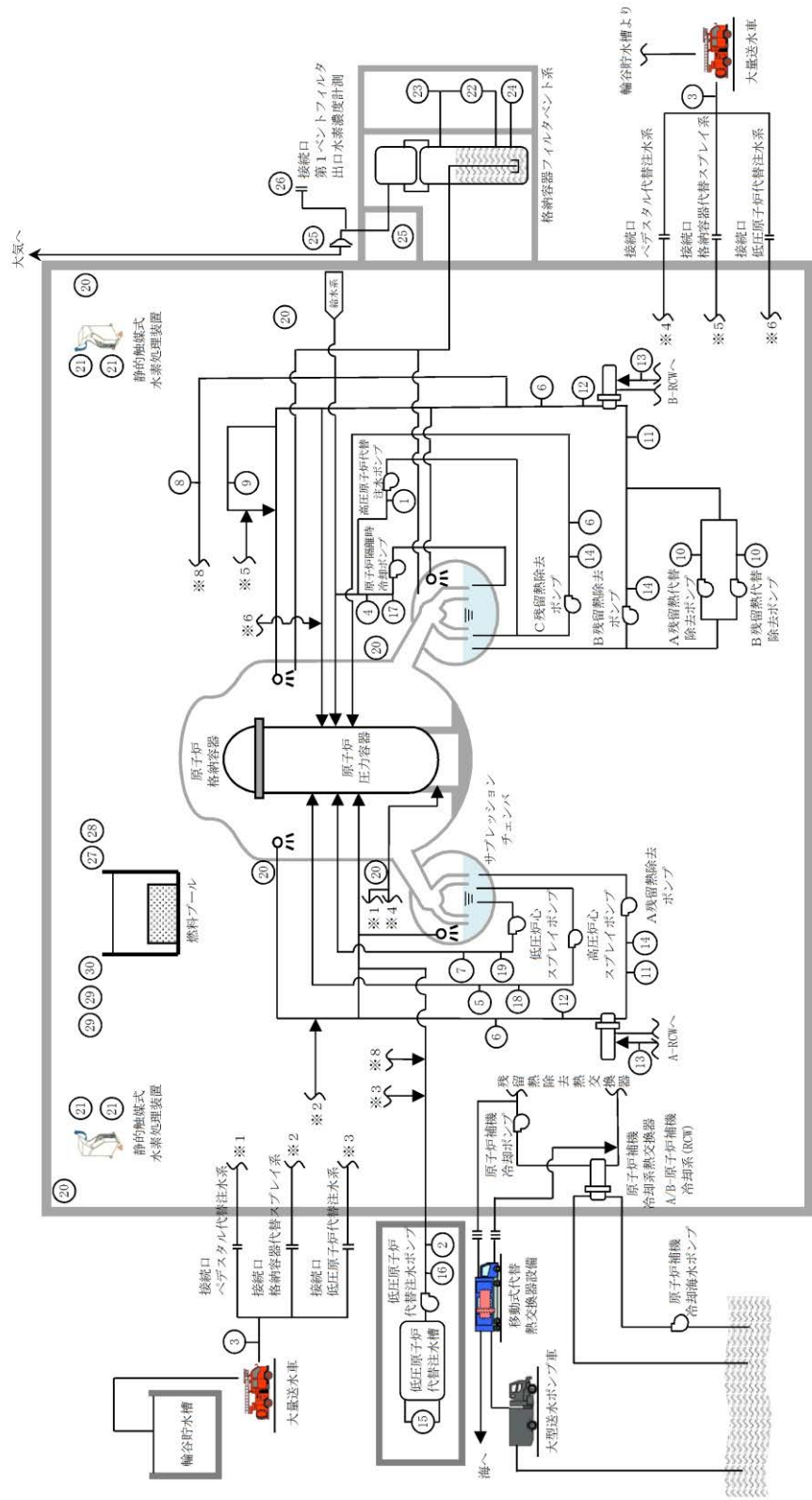


第 58 - 3 - 16 図 機器配置図（緊急時対策所）

本資料のうち、枠囲みの内容は機密に係る事項のため公開できません。

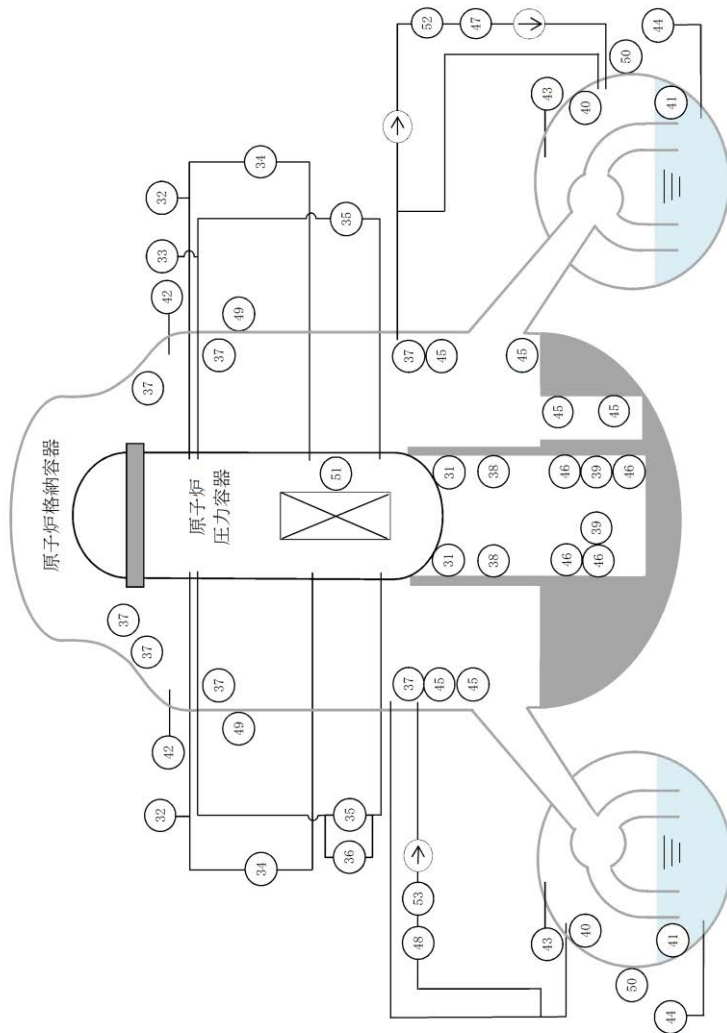
58-4 系統図

- ① 高压原子炉代替注水流量
- ② 代替注水流量 (常設)
- ③ 原子炉隔離時抑制ポンプ出口流量
- ④ 原子炉心スプレイポンプ出口流量
- ⑤ 高压原子炉隔離時抑制ポンプ出口流量
- ⑥ 残留熱除去ポンプ出口流量
- ⑦ 低圧原子炉心スプレイポンプ出口流量
- ⑧ 残留熱除去ポンプ系格納容器スプレイ流量
- ⑨ 残留熱除去ポンプ系格納容器スプレイ出口流量
- ⑩ 残留熱除去ポンプ系格納容器入口温度
- ⑪ 残留熱除去ポンプ系格納容器出口温度
- ⑫ 残留熱除去ポンプ系格納容器出口流量
- ⑬ 残留熱除去ポンプ系格納容器出口温度
- ⑭ 残留熱除去ポンプ系格納容器出口流量
- ⑮ 残留熱除去ポンプ系格納容器出口温度
- ⑯ 残留熱除去ポンプ系格納容器出口流量
- ⑰ 残留熱除去ポンプ系格納容器出口温度
- ⑱ 残留熱除去ポンプ系格納容器出口流量
- ⑲ 残留熱除去ポンプ系格納容器出口温度
- ⑳ 残留熱除去ポンプ系格納容器出口流量
- ㉑ 残留熱除去ポンプ系格納容器出口温度
- ㉒ 残留熱除去ポンプ系格納容器出口流量
- ㉓ 残留熱除去ポンプ系格納容器出口温度
- ㉔ 残留熱除去ポンプ系格納容器出口流量
- ㉕ 残留熱除去ポンプ系格納容器出口温度
- ㉖ 残留熱除去ポンプ系格納容器出口流量
- ㉗ 残留熱除去ポンプ系格納容器出口温度
- ㉘ 残留熱除去ポンプ系格納容器出口流量
- ㉙ 残留熱除去ポンプ系格納容器出口温度
- ㉚ 残留熱除去ポンプ系格納容器出口流量
- ㉛ 残留熱除去ポンプ系格納容器出口温度
- ㉜ 残留熱除去ポンプ系格納容器出口流量
- ㉝ 残留熱除去ポンプ系格納容器出口温度
- ㉞ 残留熱除去ポンプ系格納容器出口流量
- ㉟ 残留熱除去ポンプ系格納容器出口温度
- ㊱ 残留熱除去ポンプ系格納容器出口流量
- ㊲ 残留熱除去ポンプ系格納容器出口温度
- ㊳ 残留熱除去ポンプ系格納容器出口流量
- ㊴ 残留熱除去ポンプ系格納容器出口温度
- ㊵ 残留熱除去ポンプ系格納容器出口流量
- ㊶ 残留熱除去ポンプ系格納容器出口温度
- ㊷ 残留熱除去ポンプ系格納容器出口流量
- ㊸ 残留熱除去ポンプ系格納容器出口温度
- ㊹ 残留熱除去ポンプ系格納容器出口流量
- ㊺ 残留熱除去ポンプ系格納容器出口温度
- ㊻ 残留熱除去ポンプ系格納容器出口流量
- ㊼ 残留熱除去ポンプ系格納容器出口温度
- ㊽ 残留熱除去ポンプ系格納容器出口流量
- ㊾ 残留熱除去ポンプ系格納容器出口温度
- ㊿ 残留熱除去ポンプ系格納容器出口流量



第 58 - 4 - 1 図 主要設備 概略系統図 (1/3)

- ① 原子炉圧力容器温度 (SA)
- ② 原子炉圧力
- ③ 原子炉圧力 (SA)
- ④ 原子炉水位 (広帯域)
- ⑤ 原子炉水位 (燃料域)
- ⑥ 原子炉水位 (SA)
- ⑦ ドライウェル温度 (SA)
- ⑧ ベドスタル温度 (SA)
- ⑨ ベドスタル水温度 (SA)
- ⑩ サプレッション・チェンバ温度 (SA)
- ⑪ サプレッション・プール水温度 (SA)
- ⑫ ドライウェル圧力 (SA)
- ⑬ サプレッション・チェンバ圧力 (SA)
- ⑭ サプレッション・プール水位
- ⑮ ベドスタル水位
- ⑯ 格納容器水素濃度
- ⑰ 格納容器水素濃度 (SA)
- ⑱ 格納容器水素濃度 (SA)
- ⑲ 格納容器雰囲気放射線モニタ (ドライウェル)
- ⑳ 格納容器雰囲気放射線モニタ (サプレッション・チェンバ)
- ㉑ 平均出力補償計算
中性子源補償計算
- ㉒ 格納容器水素濃度
- ㉓ 格納容器水素濃度 (SA)

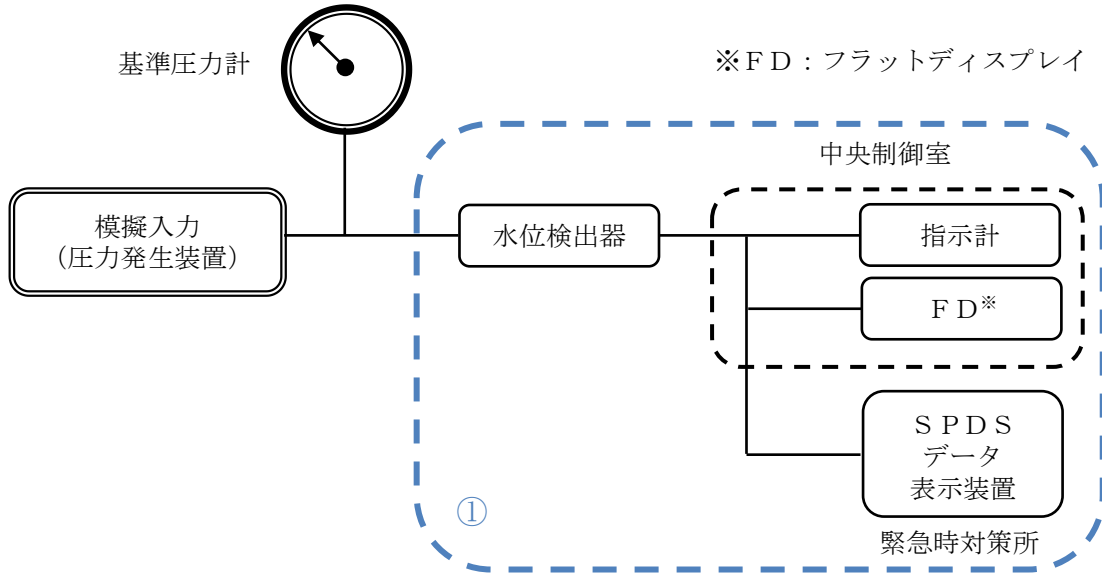


第 58 - 4 - 2 図 主要設備 概略系統図 (2/3)

58-5 試験及び検査

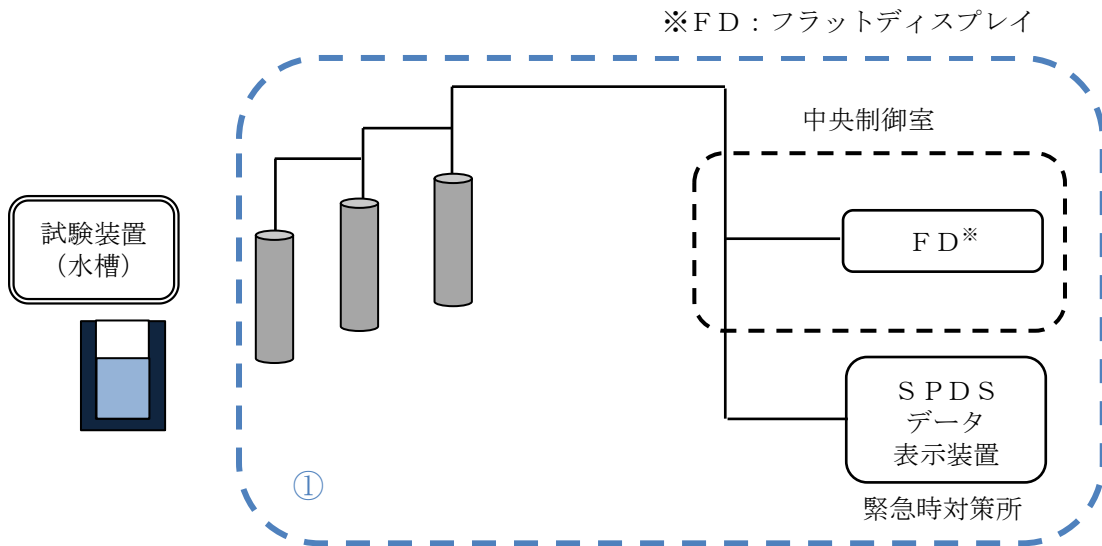
計装設備の試験・検査について

計装設備は、プラント停止中又は計器を除外可能な期間に点検及び検査することとしており、点検及び検査内容は第 58 - 5 - 1～15 図のとおりである。



- ① 検出器、指示計に模擬入力を実施し、計器の単体校正並びに検出器から中央制御室の指示計、FD及びSPDSデータ表示装置（緊急時対策所）までのループ試験を実施（点検・検査）

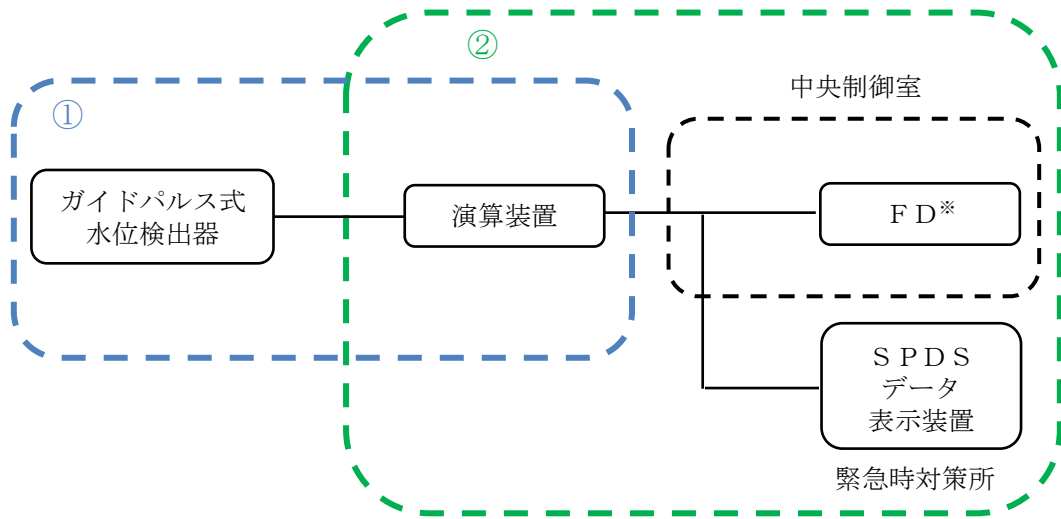
第 58 - 5 - 1 図 水位計（差圧式）の試験及び検査



- ① 試験装置（水槽）を用いて検出器が動作することを、中央制御室のFD及びSPDSデータ表示装置（緊急時対策所）で確認（点検・検査）

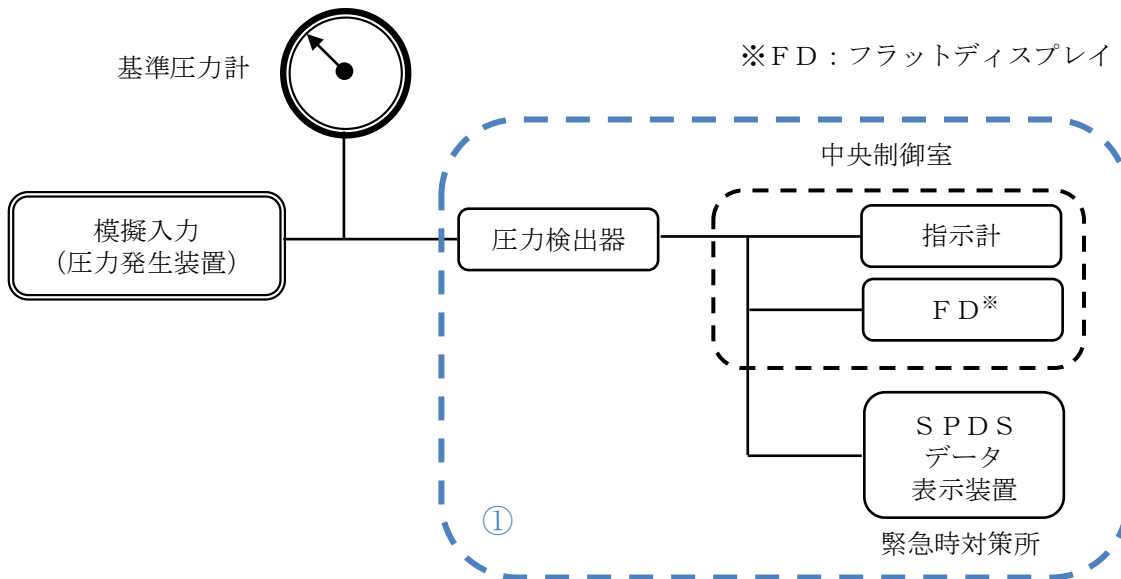
第 58 - 5 - 2 図 水位計（電極式）の試験及び検査

※FD：フラットディスプレイ



- ① 検出器から演算装置までのループ試験を実施（点検・検査）
- ② 演算装置に模擬入力を実施し，演算装置から中央制御室のFD及びSPDSデータ表示装置（緊急時対策所）までのループ試験を実施（点検・検査）

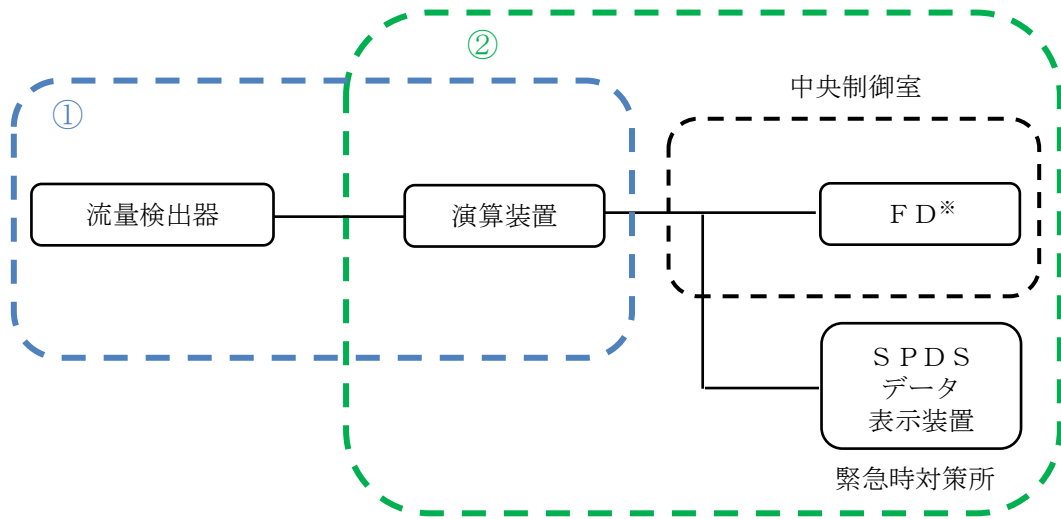
第 58 - 5 - 3 図 水位計（ガイドパルス式）の試験及び検査



- ① 検出器，指示計に模擬入力を実施し，計器の単体校正並びに検出器から中央制御室の指示計，FD及びSPDSデータ表示装置（緊急時対策所）までのループ試験を実施（点検・検査）

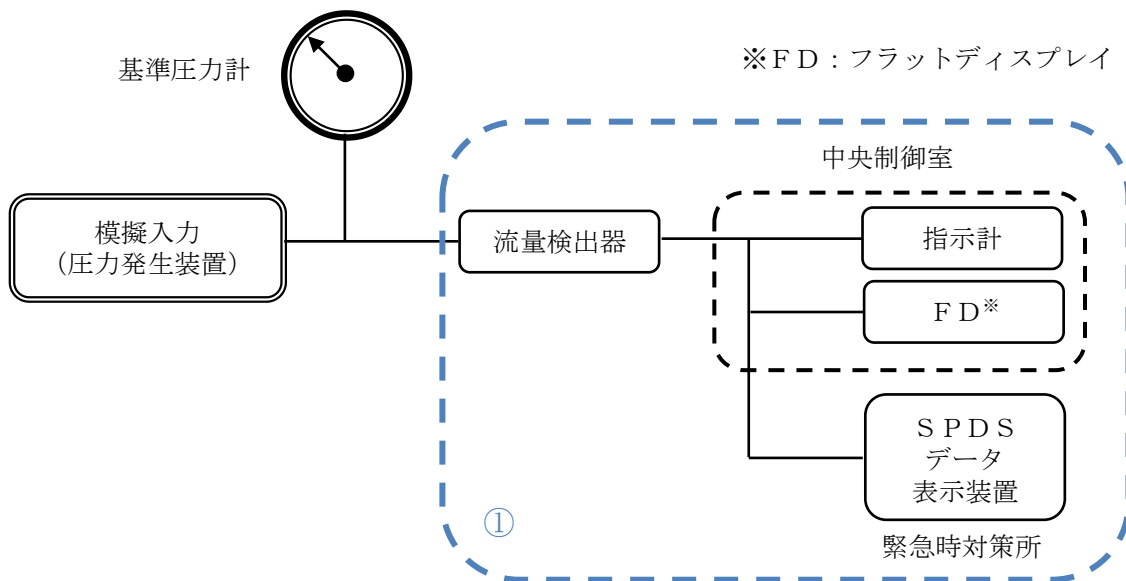
第 58 - 5 - 4 図 圧力計の試験及び検査

※FD：フラットディスプレイ



- ① 検出器から演算装置までのループ試験を実施（点検・検査）
- ② 演算装置に模擬入力を実施し，演算装置から中央制御室のFD及びSPDSデータ表示装置（緊急時対策所）までのループ試験を実施（点検・検査）

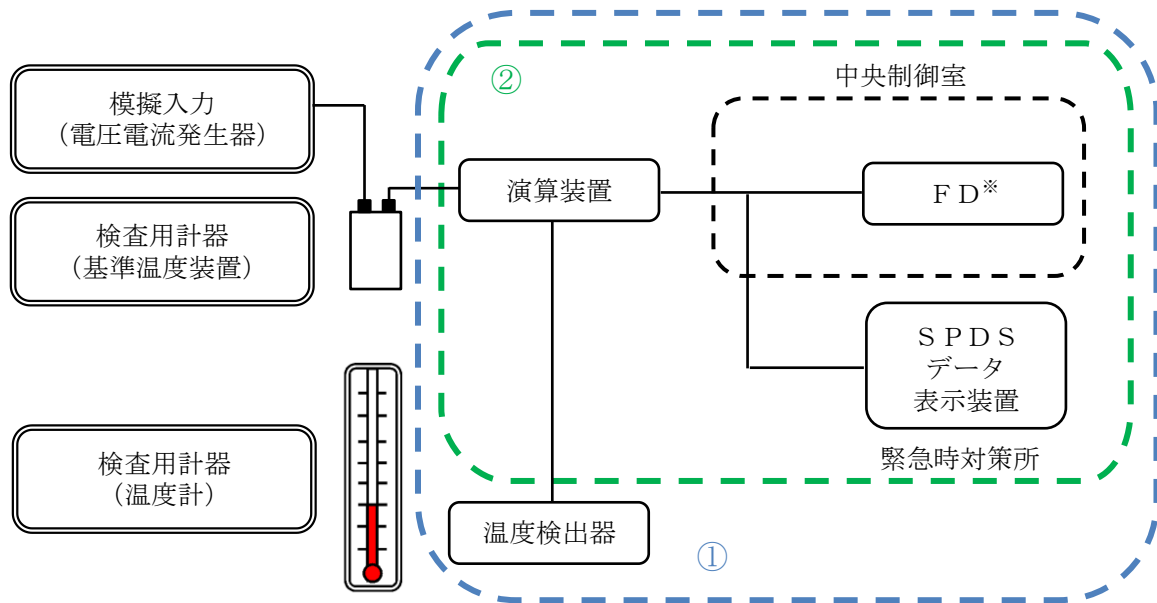
第 58 - 5 - 5 図 流量計（超音波式）の試験及び検査



- ① 検出器，指示計に模擬入力を実施し，計器の単体校正並びに検出器から中央制御室の指示計，FD及びSPDSデータ表示装置（緊急時対策所）までのループ試験を実施（点検・検査）

第 58 - 5 - 6 図 流量計（差圧式）の試験及び検査

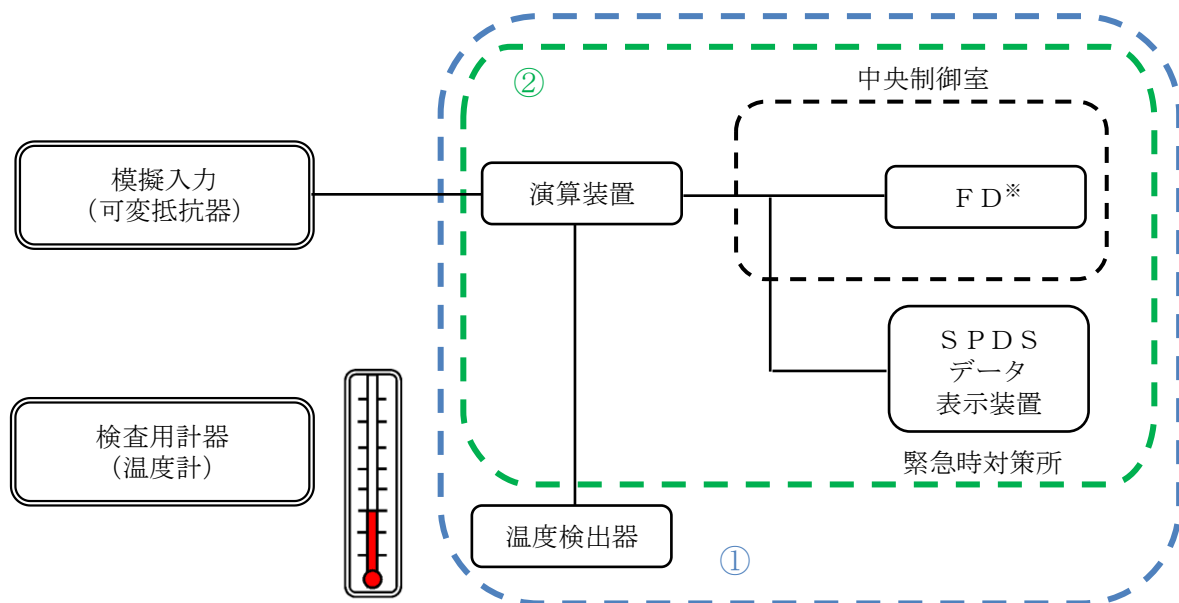
※FD：フラットディスプレイ



- ① 検出器の温度1点確認，絶縁抵抗測定を実施（点検・検査）
- ② 演算装置に模擬入力を実施し，演算装置から中央制御室のFD及びSPDSデータ表示装置（緊急時対策所）までのループ試験を実施（点検・検査）

第 58 - 5 - 7 図 温度計（熱電対）の試験及び検査

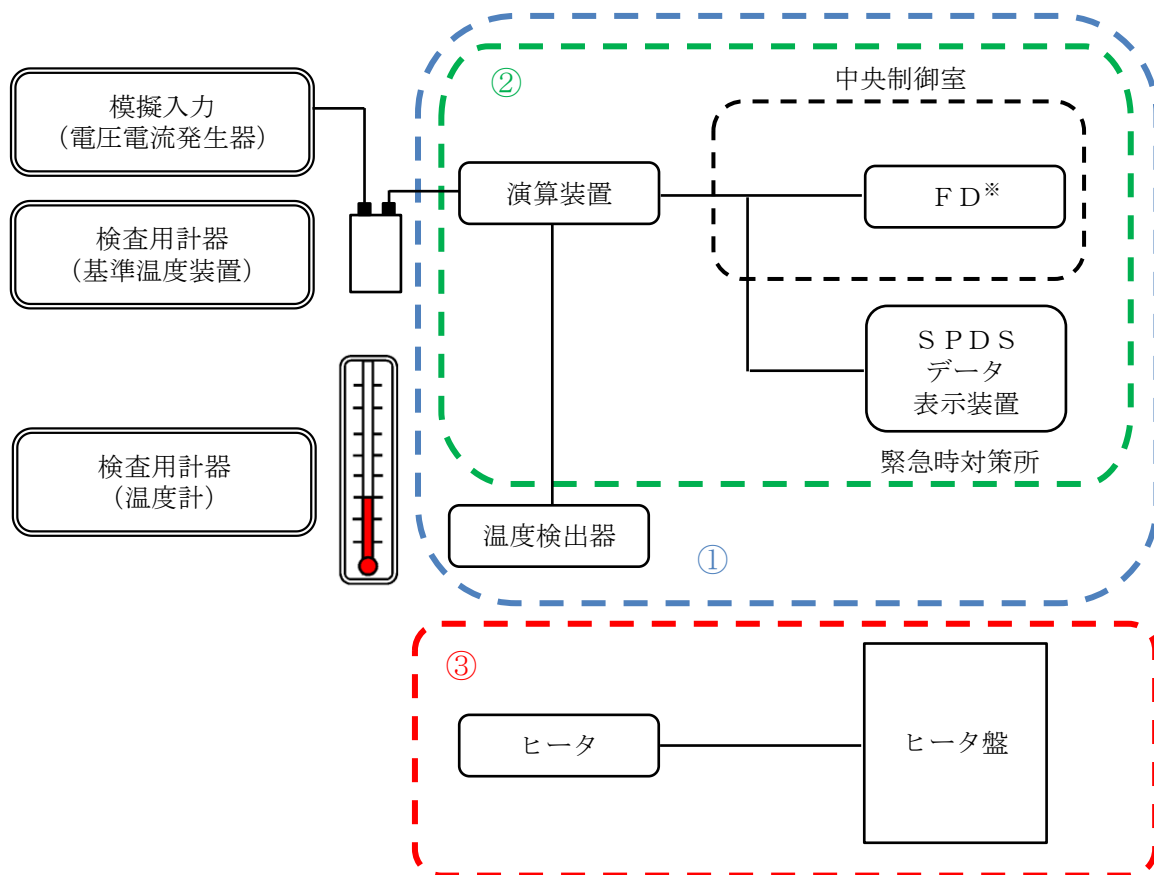
※FD：フラットディスプレイ



- ① 検出器の温度1点確認，絶縁抵抗測定を実施（点検・検査）
- ② 演算装置に模擬入力を実施し，演算装置から中央制御室のFD及びSPDSデータ表示装置（緊急時対策所）までのループ校正を実施（点検・検査）

第 58 - 5 - 8 図 温度計（測温抵抗体）の試験及び検査

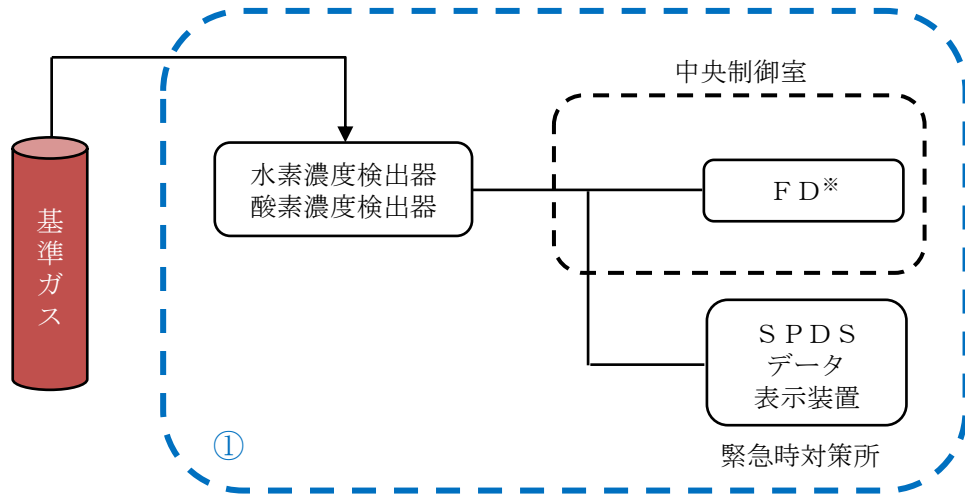
※FD：フラットディスプレイ



- ① 検出器の温度 1 点確認，絶縁抵抗測定を実施（点検・検査）
- ② 演算装置に模擬入力を実施し，演算装置から中央制御室のFD及びSPDSデータ表示装置（緊急時対策所）までのループ試験を実施（点検・検査）
- ③ ヒータ盤において絶縁抵抗測定及びヒータ抵抗測定を実施（点検）

第 58 - 5 - 9 図 温度計（燃料プール水位・温度（SA））の試験及び検査

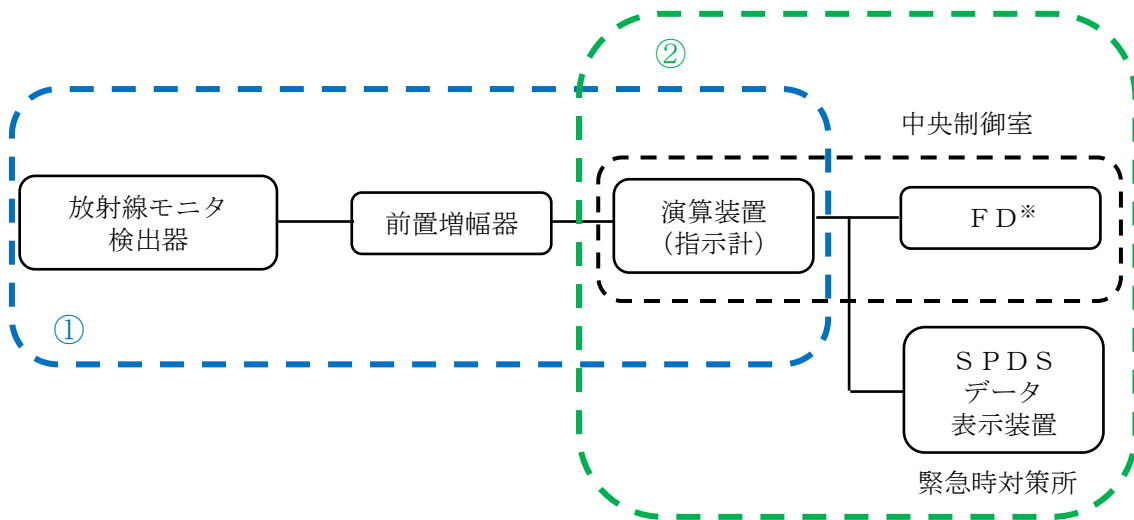
※FD：フラットディスプレイ



- ① 基準ガスによる検出器の校正並びに中央制御室のFD及びSPDSデータ表示装置（緊急時対策所）までのループ試験を実施（点検・検査）

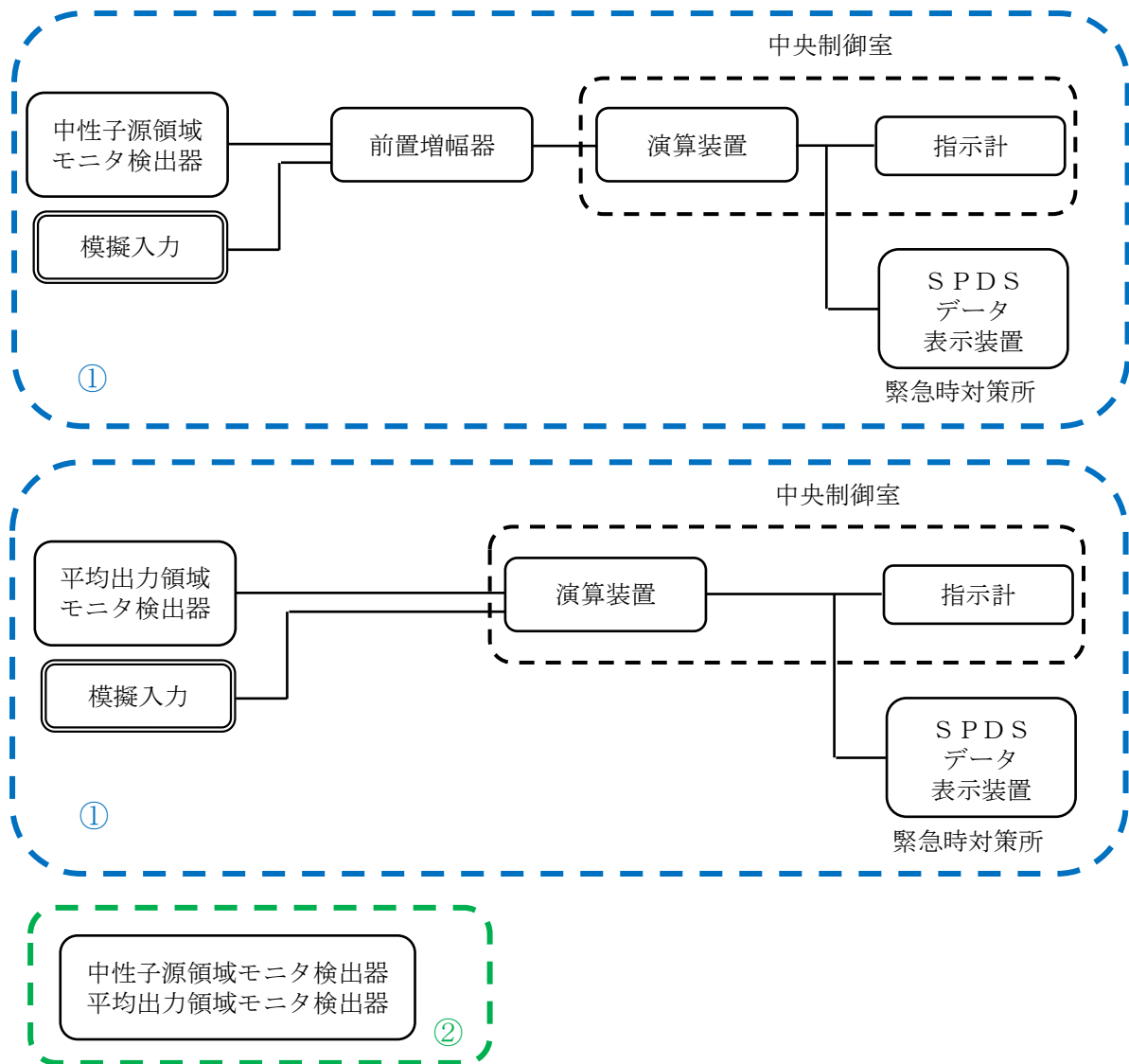
第 58 - 5 - 10 図 水素及び酸素濃度計の試験及び検査

※FD：フラットディスプレイ



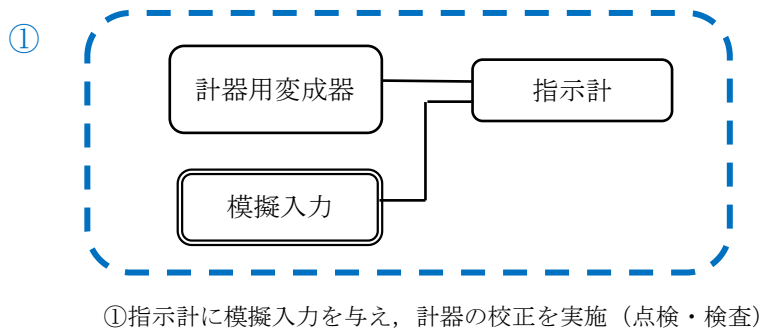
- ①線源校正室にて、標準線源を用いて検出器の線源校正を実施（点検・検査）
②演算装置に模擬入力を実施し、演算装置から中央制御室のFD及びSPDSデータ表示装置（緊急時対策所）までのループ試験を実施（点検・検査）

第 58 - 5 - 11 図 放射線量率計の試験及び検査

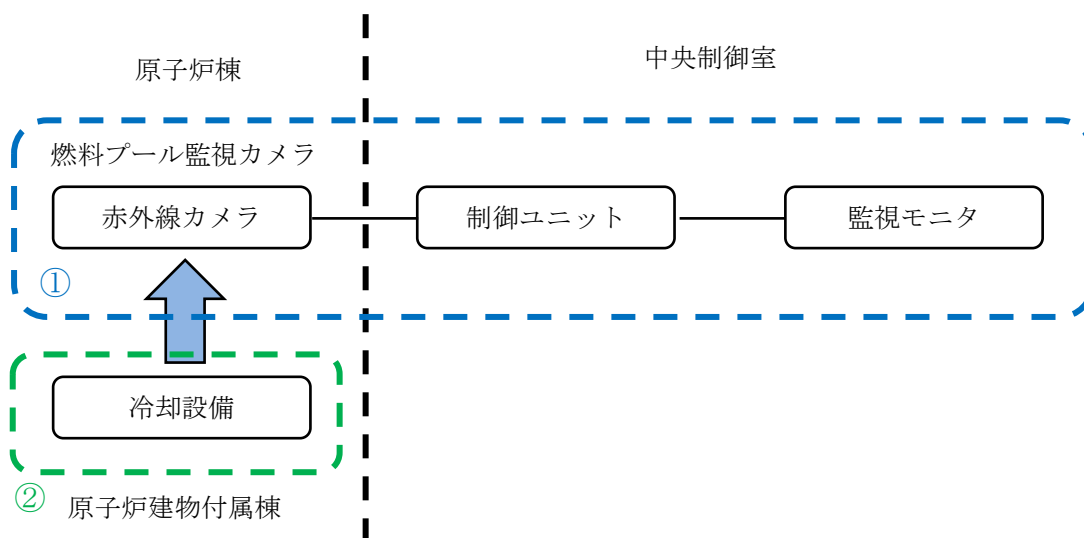


- ① 計測機器，指示計に模擬入力を実施し，計器の単体校正並びに計測機器から中央制御室の指示計及びSPDSデータ表示装置（緊急時対策所）のループ試験を実施（点検・検査）
- ② 検出器点検として，プラトー特性測定及び絶縁抵抗測定を実施（点検）

第 58 - 5 - 12 図 原子炉出力の試験及び検査

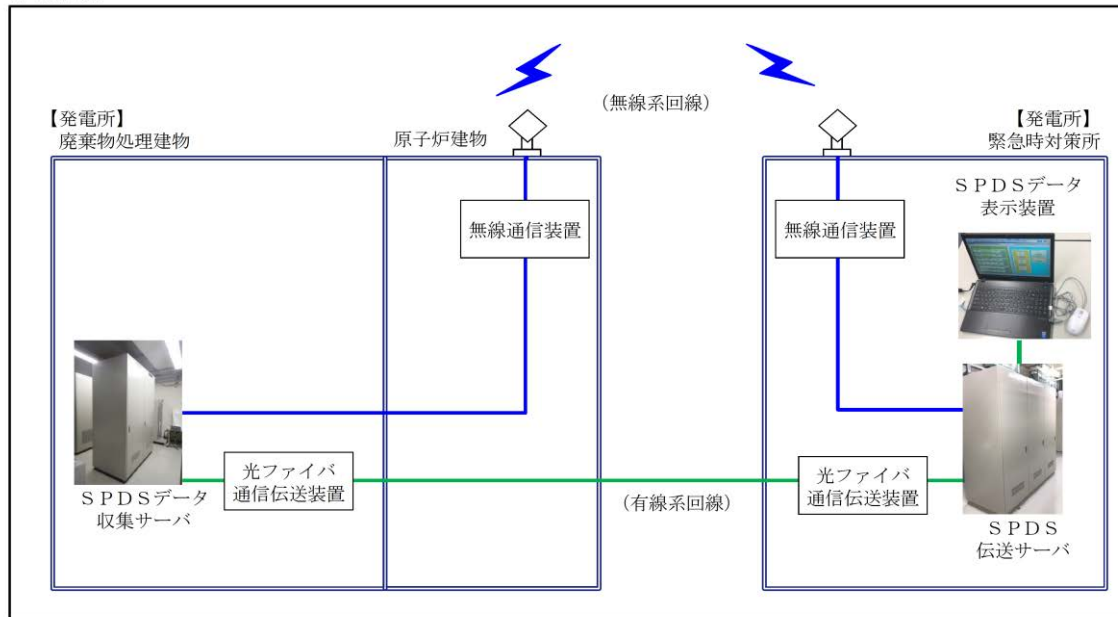


第 58 - 5 - 13 図 電圧計の試験及び検査



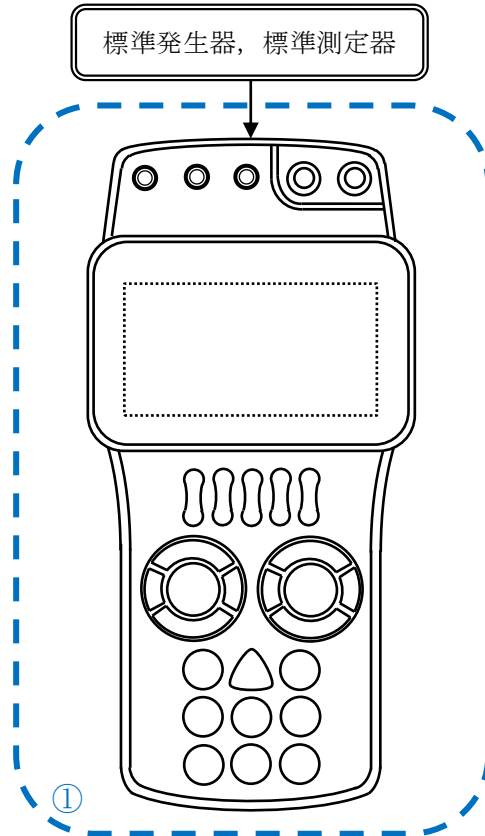
第 58 - 5 - 14 図 燃料プール監視カメラ（S A）及び燃料プール監視カメラ用冷却設備の試験及び検査

【試験構成】



※ 試験区間 : 中央制御室 ~ 緊急時対策所

第 58 - 5 - 15 図 安全パラメータ表示システム (SPDS) (SPDSデータ収集サーバ, SPDS伝送サーバ, SPDSデータ表示装置) の試験及び検査



①可搬型計測器に模擬入力を実施し計器の校正を実施 (点検・検査)

第 58 - 5 - 16 図 可搬型計測器の試験及び検査

第 58-5-1 表 試験検査一覧表 (1 / 3)

計器分類	パラメータ	図番号
水位計	原子炉水位 (広帯域)	第 58-5-1 図
	原子炉水位 (燃料域)	
	原子炉水位 (S A)	
	原子炉水位 (S A 燃料域)	
	サブプレッション・プール水位 (S A)	
	スクラバ容器水位	
	低圧原子炉代替注水槽水位	
	R C Wサージタンク水位	
	ドライウェル水位	第 58-5-2 図
	ペDESTAL水位	第 58-5-3 図
	燃料プール水位 (S A)	
圧力計	原子炉圧力	第 58-5-4 図
	原子炉圧力 (S A)	
	ドライウェル圧力 (S A)	
	サブプレッション・チェンバ圧力 (S A)	
	スクラバ容器圧力	
	高圧炉心スプレイポンプ出口圧力	
	残留熱除去ポンプ出口圧力	
	低圧原子炉代替注水ポンプ出口圧力	
	原子炉隔離時冷却ポンプ出口圧力	
	低圧炉心スプレイポンプ出口圧力	
	残留熱代替除去ポンプ出口圧力	
	A D S 用 N ₂ ガス減圧弁二次側圧力	
	N ₂ ガスボンベ圧力	
	原子炉補機冷却ポンプ圧力	
流量計	代替注水流量 (常設)	第 58-5-5 図
	代替注水流量 (可搬型)	第 58-5-6 図
	高圧原子炉代替注水流量	
	原子炉隔離時冷却ポンプ出口流量	
	高圧炉心スプレイポンプ出口流量	
	残留熱除去ポンプ出口流量	
	低圧炉心スプレイポンプ出口流量	
	残留熱代替除去系原子炉注水流量	
	残留熱代替除去系格納容器スプレイ流量	
	残留熱除去系熱交換器冷却水流量	

第 58-5-1 表 試験検査一覧表 (2 / 3)

計器分類	パラメータ	図番号
温度計	原子炉圧力容器温度 (SA)	第 58-5-7 図
	ドライウエル温度 (SA)	
	ペDESTAL 温度 (SA)	
	ペDESTAL 水温度 (SA)	
	サブプレッション・チェンバ温度 (SA)	
	サブプレッション・プール水温度 (SA)	
	残留熱除去系熱交換器入口温度	第 58-5-7 図
	残留熱除去系熱交換器出口温度	
	スクラバ容器温度	
	静的触媒式水素処理装置入口温度	
	静的触媒式水素処理装置出口温度	
	RCW 熱交換出口温度	第 58-5-9 図
	燃料プール水位・温度 (SA)	
	水素及び酸素濃度計	格納容器内水素濃度
格納容器内酸素濃度		
格納容器内水素濃度 (SA)		
格納容器内酸素濃度 (SA)		
第 1 ベントフィルタ出口水素濃度		
原子炉建屋水素濃度		
放射線量率計	格納容器雰囲気放射線モニタ (ドライウエル)	第 58-5-11 図
	格納容器雰囲気放射線モニタ (サブプレッション・チェンバ)	
	第 1 ベントフィルタ出口放射線モニタ (高レンジ・低レンジ)	
	燃料プールエリア放射線モニタ (高レンジ・低レンジ) (SA)	
原子炉出力	中性子源領域計装	第 58-5-12 図
	平均出力領域計装	
電圧計	C-メタクラ母線電圧	第 58-5-13 図
	D-メタクラ母線電圧	
	HPCS-メタクラ母線電圧	
	C-ロードセンタ母線電圧	
	D-ロードセンタ母線電圧	
	緊急用メタクラ電圧	
	SA-ロードセンタ母線電圧	
	A-115V 系直流盤母線電圧	
	B-115V 系直流盤母線電圧	
	SA 用 115V 系充電器盤蓄電池電圧	
	230V 系直流盤 (常用) 母線電圧	
	B1-115V 系蓄電池 (SA) 電圧	

第 58-5-1 表 試験検査一覧表 (3 / 3)

計器分類	パラメータ	図番号
燃料プール監視カメラ (SA)	燃料プール監視カメラ用冷却設備	第 58-5-14 図
安全パラメータ表示システム (SPDS)		第 58-5-15 図
可搬型計測器		第 58-5-16 図

58-6 容量設定根拠

1. 概要

本資料は、計測制御系統施設の以下の計測装置の構成並びに計測範囲及び警報動作範囲について説明する。

- (1) 中性子源領域計測装置及び出力領域計測装置
- (2) 原子炉压力容器本体の入口又は出口の原子炉冷却材の圧力、温度又は流量（代替注水の流量を含む。）を計測する装置
- (3) 原子炉压力容器本体内の圧力又は水位を計測する装置
- (4) 原子炉格納容器本体内の圧力、温度、酸素ガス濃度又は水素ガス濃度を計測する装置
- (5) 原子炉格納容器本体への冷却材流量を計測する装置
- (6) 原子炉格納容器本体の水位を計測する装置
- (7) 原子炉建屋内の水素ガス濃度を計測する装置
- (8) 放射線管理用計測装置
- (9) その他重大事故等対処設備の計測装置

2. 基本方針

重大事故等時において、原子炉施設の主要なプロセス量を計測して、その計測結果を中央制御室において監視するため、以下に示す計測装置を設置する。また、重大事故等時において期待されるパラメータに対して、その計測結果を中央制御室において監視するため、以下に示す計測装置を設置する。

2.1 中性子源領域計測装置及び出力領域計測装置

本計測装置は、炉心中性子束レベル（中性子源領域、出力領域）を計測して、その計測結果を中央制御室に指示し、記録する目的で設置する。

2.2 原子炉压力容器本体の入口又は出口の原子炉冷却材の圧力、温度又は流量（代替注水の流量を含む。）を計測する装置

本計測装置は、原子炉压力容器本体の入口又は出口の原子炉冷却材の圧力（残留熱代替除去系ポンプ出口圧力，残留熱除去ポンプ出口圧力，低圧原子炉代替注水ポンプ出口圧力，原子炉隔離時冷却ポンプ出口圧力，高圧炉心スプレーポンプ出口圧力，低圧炉心スプレーポンプ出口圧力），温度（残留熱除去系熱交換器入口温度，残留熱除去系熱交換器出口温度）及び流量（高圧原子炉代替注水流量，代替注水流量（常設），代替注水流量（可搬型），原子炉隔離時冷却ポンプ出口流量，高圧炉心スプレーポンプ出口流量，残留熱除去ポンプ出口流量，低圧炉心スプレーポンプ出口流量，残留熱代替除去系原子炉注水流量）を計測して，その計測結果を中央制御室に指示し，記録する目的で設置する。

2.3 原子炉压力容器本体内の圧力又は水位を計測する装置

本計測装置は、原子炉压力容器本体内の圧力（原子炉圧力，原子炉圧力（S A））及び水位（原子炉水位（広帯域），原子炉水位（燃料域），原子炉水位（S A））を計測して，その計測結果を中央制御室に指示し，記録する目的で設置する。

2.4 原子炉格納容器本体内の圧力，温度，酸素ガス濃度又は水素ガス濃度を計測する装置

本計測装置は、原子炉格納容器本体内の圧力（ドライウエル圧力（S A），サプレッション・チェンバ圧力（S A）），温度（ドライウエル温度（S A），ペDESTAL温度（S A），ペDESTAL水温度（S A），サプレッション・チェンバ温度（S A），サプレッション・プール水温度（S A）），酸素濃度（格納容器酸素濃度，格納容器酸素濃度（S A））及び水素濃度（格納容器水素濃度，格納容器水素濃度（S A））を計測して，その計測結果を中央制御室に指示し，記録する目的で設置する。

2.5 原子炉格納容器本体への冷却材流量を計測する装置

本計測装置は、原子炉格納容器本体への冷却材流量（代替注水流量（常設）、代替注水流量（可搬型）、残留熱代替除去系格納容器スプレイ流量）を計測して、その結果を中央制御室に指示し、記録する目的で設置する。

2.6 原子炉格納容器内の水位を計測する装置

本計測装置は、原子炉格納容器本体の水位（サブプレッション・プール水位（S A）、ドライウエル水位、ペデスタル水位）を計測して、その計測結果を中央制御室に指示し、記録する目的で設置する。

2.7 原子炉建屋内の水素ガス濃度を計測する装置

本計測装置は、原子炉建屋内の水素濃度（原子炉建物水素濃度）を計測して、その計測結果を中央制御室に指示し、記録する目的で設置する。

2.8 放射線管理用計測装置

本計測装置は、原子炉格納容器内の線量率（格納容器雰囲気放射線モニタ（ドライウエル）、格納容器雰囲気放射線モニタ（サブプレッション・チェンバ）、第1ベントフィルタ出口放射線モニタ（高レンジ・低レンジ））及び燃料プールエリアの線量率（燃料プールエリア放射線モニタ（高レンジ・低レンジ）（S A））を計測して、その計測結果を中央制御室に指示し、記録する目的で設置する。

2.9 その他重大事故等対処設備の計測装置

本計測装置は、その他重大事故等の対応に必要な発電用原子炉施設の状態を把握するためのパラメータ（原子炉圧力容器温度（S A）、スクラバ容器水位、スクラバ容器圧力、スクラバ容器温度、第1ベントフィルタ出口水素濃度、残留熱除去系熱交換器冷却水流量、低圧原子炉代替注水

槽水位，静的触媒式水素処理装置入口温度，静的触媒式水素処理装置出口温度，燃料プール水位（S A），燃料プール水位・温度（S A），燃料プール監視カメラ（S A）を計測して，その計測結果を中央制御室に指示し，記録する目的で設置する。

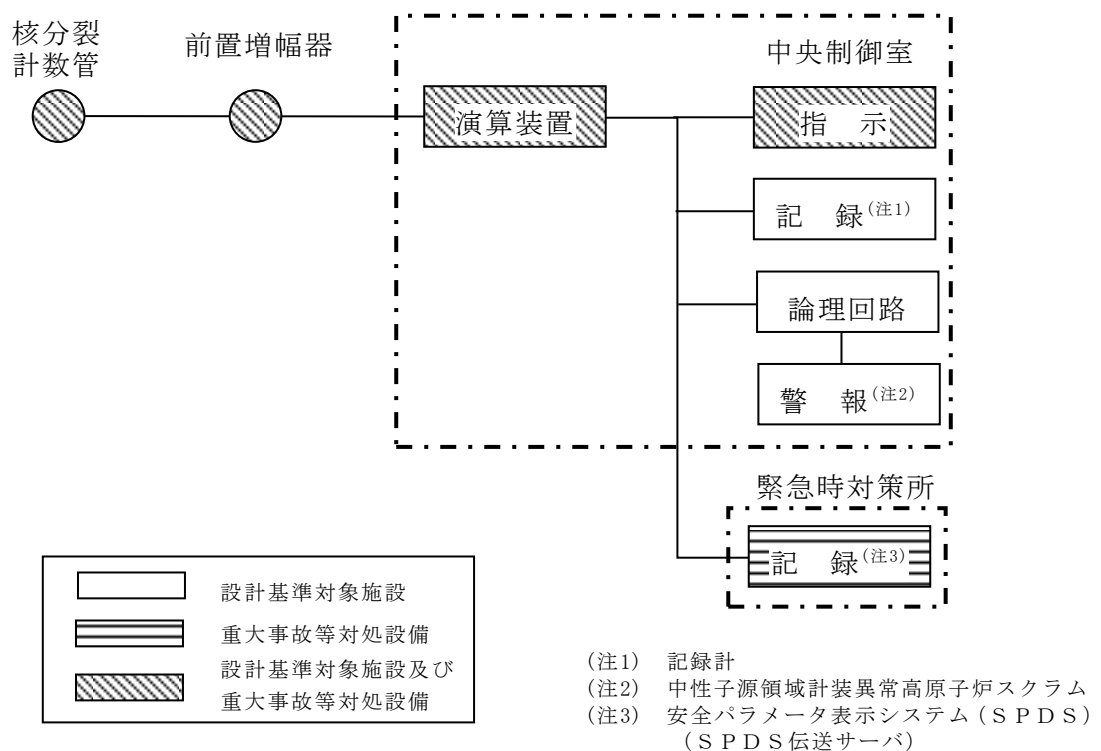
3. 計測装置の構成

3.1 中性子源領域計測装置及び出力領域計測装置

3.1.1 中性子源領域計測装置

(1) 中性子源領域計装

中性子源領域計装は、設計基準対象施設及び重大事故等対処設備の機能を有しており、中性子源領域中性子束の検出信号は、核分裂計数管を用いて電流信号として検出する。検出した電流信号は、前置増幅器にて増幅され、演算装置にて中性子束レベルに変換することで中央制御室に指示し、緊急時対策所にて記録する。(第58-6-1図「中性子源領域計装の概略構成図」参照。)

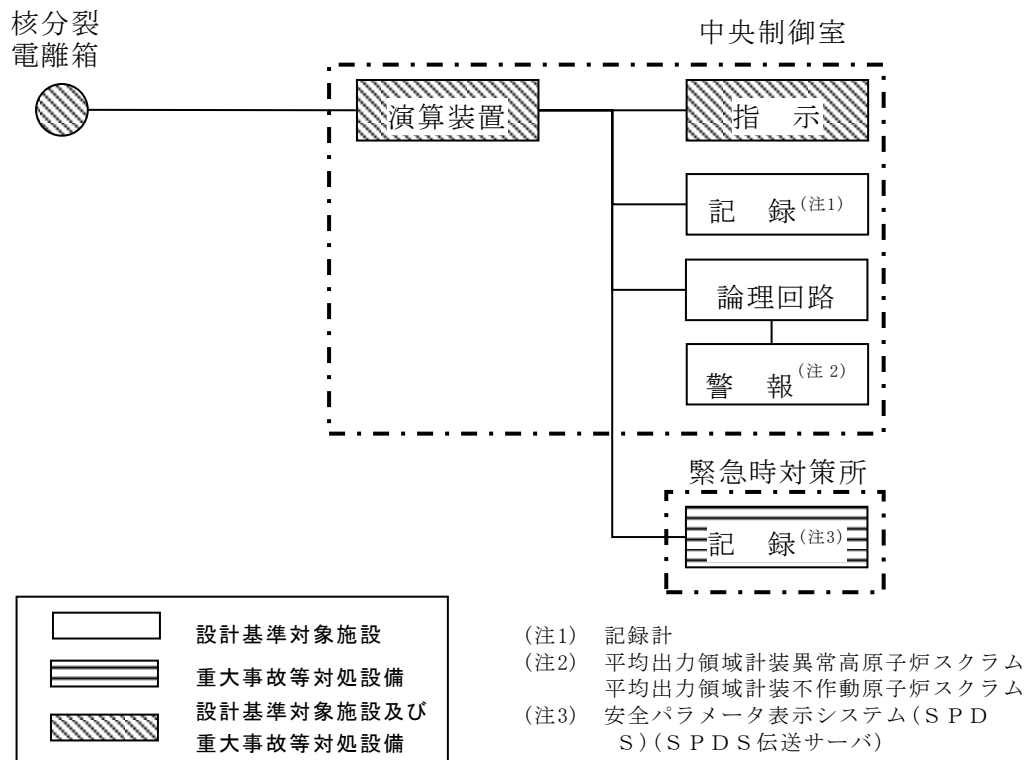


58-6-1図 中性子源領域計装の概略構成図

3.1.2 出力領域計測装置

(1) 平均出力領域計装

平均出力領域計装は、設計基準対象施設及び重大事故等対処設備の機能を有しており、出力領域中性子束の検出信号は、核分裂電離箱を用いて電流信号として検出する。検出した電流信号は、演算装置にて中性子束レベルに変換することで中央制御室に指示し、緊急時対策所にて記録する。(第58-6-2図「平均出力領域計装の概略構成図」参照。)



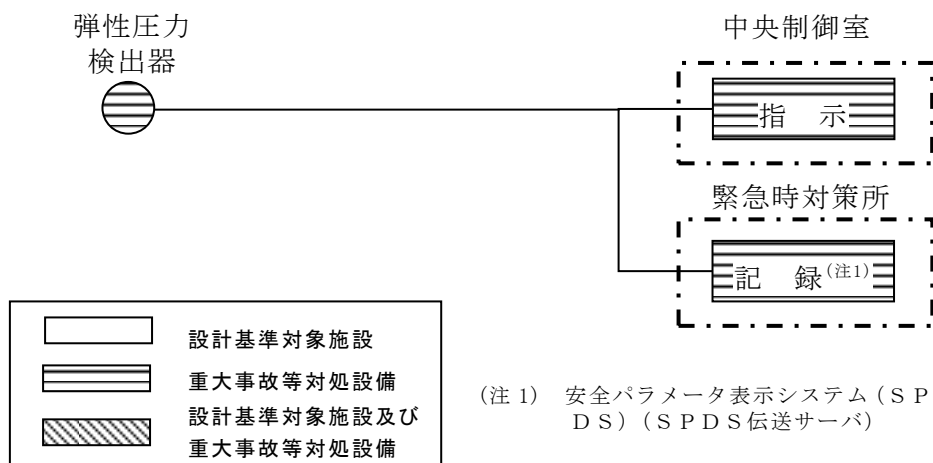
第58-6-2図 平均出力領域計装の概略構成図

3.2 原子炉压力容器本体の入口又は出口の原子炉冷却材の圧力，温度又は流量（代替注水の流量を含む。）を計測する装置

3.2.1 原子炉压力容器本体の入口又は出口の原子炉冷却材の圧力

(1) 残留熱代替除去系ポンプ出口圧力

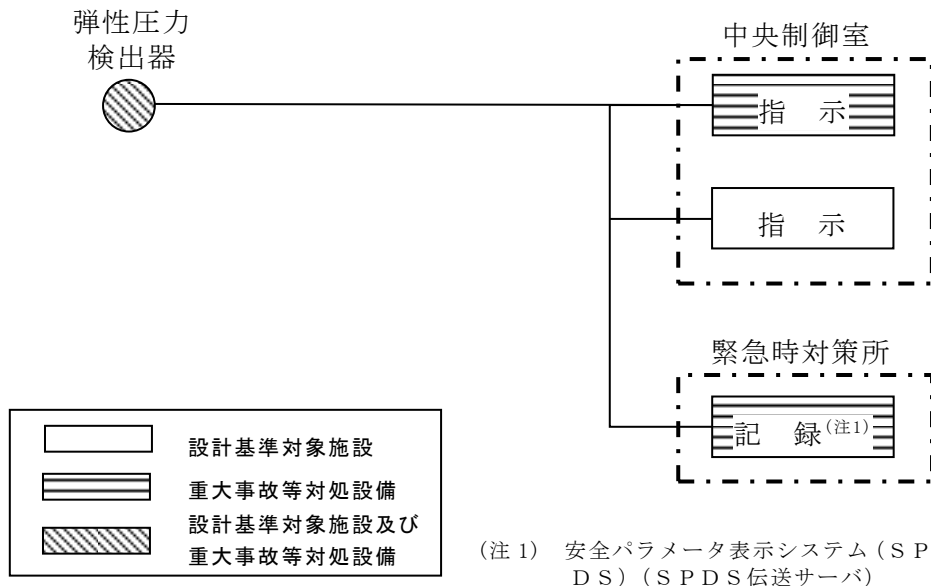
残留熱代替除去系ポンプ出口圧力は，重大事故等対処設備の機能を有しており，残留熱代替除去系ポンプ出口圧力の検出信号は，弾性圧力検出器からの電流信号を中央制御室の指示部にて圧力信号へ変換する処理を行った後，残留熱代替除去系ポンプ出口圧力を中央制御室に指示し，緊急時対策所にて記録する。（第58-6-3図「残留熱代替除去系ポンプ出口圧力の概略構成図」参照。）



第 58-6-3 図 残留熱代替除去系ポンプ出口圧力の概略構成図

(2) 残留熱除去ポンプ出口圧力

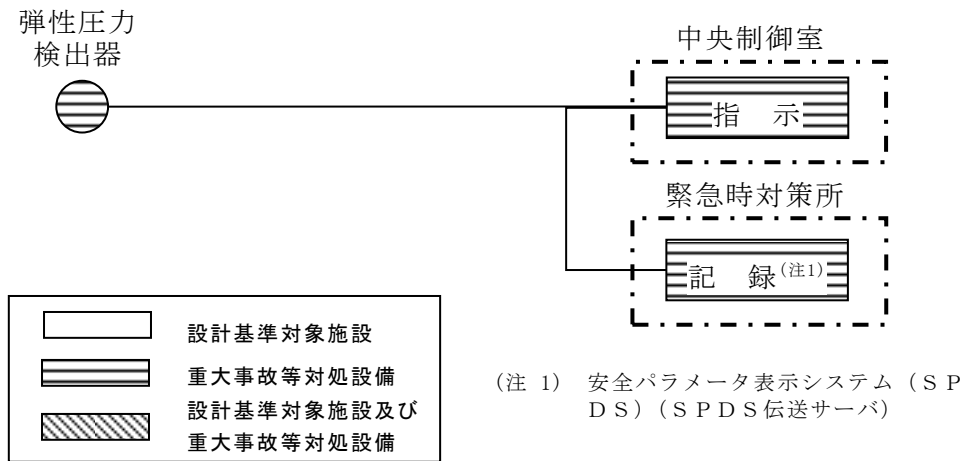
残留熱除去ポンプ出口圧力は、設計基準対象施設並びに重大事故等対処設備の機能を有しており、残留熱除去ポンプ出口圧力の検出信号は、弾性圧力検出器からの電流信号を中央制御室の指示部にて圧力信号へ変換する処理を行った後、残留熱除去ポンプ出口圧力を中央制御室に指示し、緊急時対策所にて記録する。(第58-6-4図「残留熱除去ポンプ出口圧力の概略構成図」参照。)



第58-6-4図 残留熱除去ポンプ出口圧力の概略構成図

(3) 低圧原子炉代替注水ポンプ出口圧力

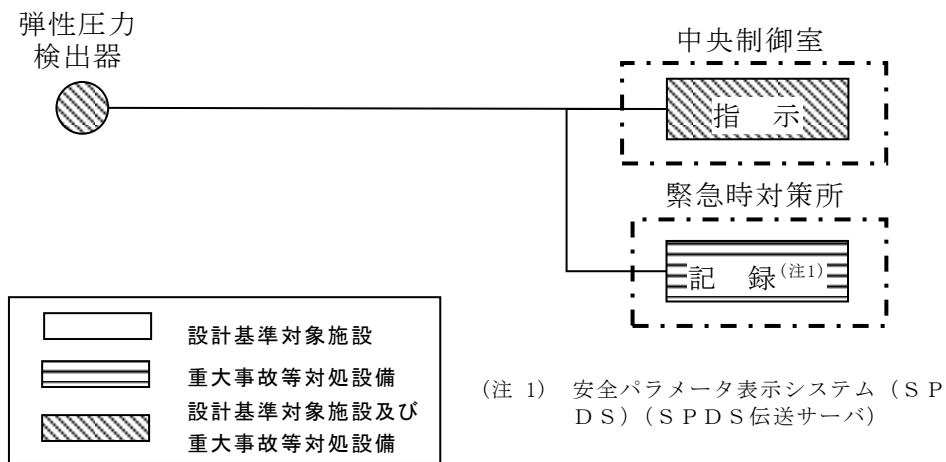
低圧原子炉代替注水ポンプ出口圧力は、重大事故等対処設備の機能を有しており、低圧原子炉代替注水ポンプ出口圧力の検出信号は、弾性圧力検出器からの電流信号を中央制御室の指示部にて圧力信号へ変換する処理を行った後、低圧原子炉代替注水ポンプ出口圧力を中央制御室に指示し、緊急時対策所にて記録する。(第58-6-5図「低圧原子炉代替注水ポンプ出口圧力の概略構成図」参照。)



第 58-6-5 図 低圧原子炉代替注水ポンプ出口圧力の概略構成図

(4) 原子炉隔離時冷却ポンプ出口圧力

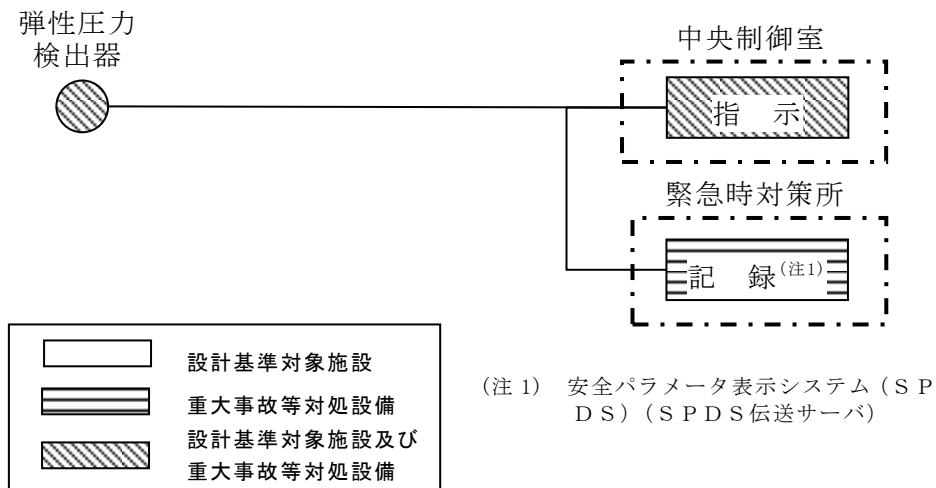
原子炉隔離時冷却ポンプ出口圧力は、設計基準対象施設及び重大事故等対処設備の機能を有しており、原子炉隔離時冷却ポンプ出口圧力の検出信号は、弾性圧力検出器からの電流信号を中央制御室の指示部にて圧力信号へ変換する処理を行った後、原子炉隔離時冷却ポンプ出口圧力を中央制御室に指示し、緊急時対策所にて記録する。(第58-6-6図「原子炉隔離時冷却ポンプ出口圧力の概略構成図」参照。)



第 58-6-6 図 原子炉隔離時冷却ポンプ出口圧力の概略構成図

(5) 高圧炉心スプレイポンプ出口圧力

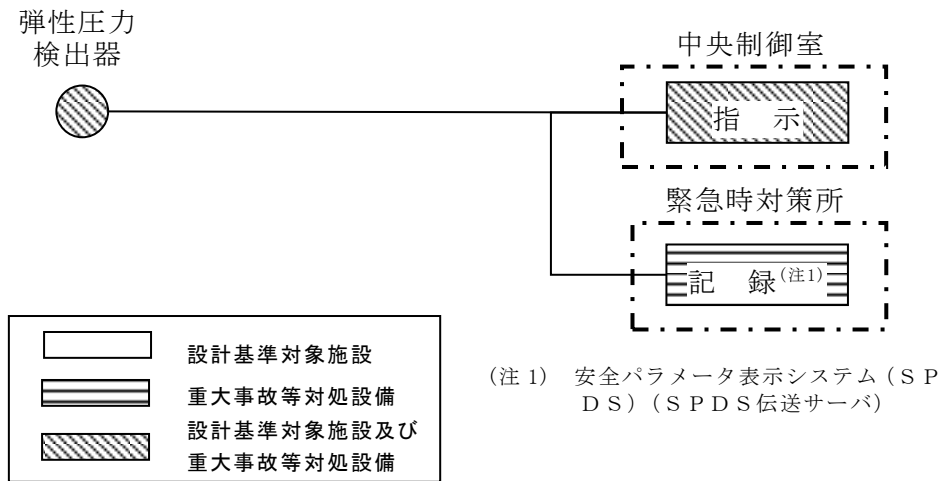
高圧炉心スプレイポンプ出口圧力は、設計基準対象施設及び重大事故等対処設備の機能を有しており、高圧炉心スプレイポンプ出口圧力の検出信号は、弾性圧力検出器からの電流信号を中央制御室の指示部にて圧力信号へ変換する処理を行った後、高圧炉心スプレイポンプ出口圧力を中央制御室に指示し、緊急時対策所にて記録する。(第58-6-7図「高圧炉心スプレイポンプ出口圧力の概略構成図」参照。)



第 58-6-7 図 高圧炉心スプレイポンプ出口圧力の概略構成図

(6) 低圧炉心スプレイポンプ出口圧力

低圧炉心スプレイポンプ出口圧力は、設計基準対象施設及び重大事故等対処設備の機能を有しており、低圧炉心スプレイポンプ出口圧力の検出信号は、弾性圧力検出器からの電流信号を中央制御室の指示部にて圧力信号へ変換する処理を行った後、低圧炉心スプレイポンプ出口圧力を中央制御室に指示し、緊急時対策所にて記録する。(第58-6-8図「低圧炉心スプレイポンプ出口圧力の概略構成図」参照。)

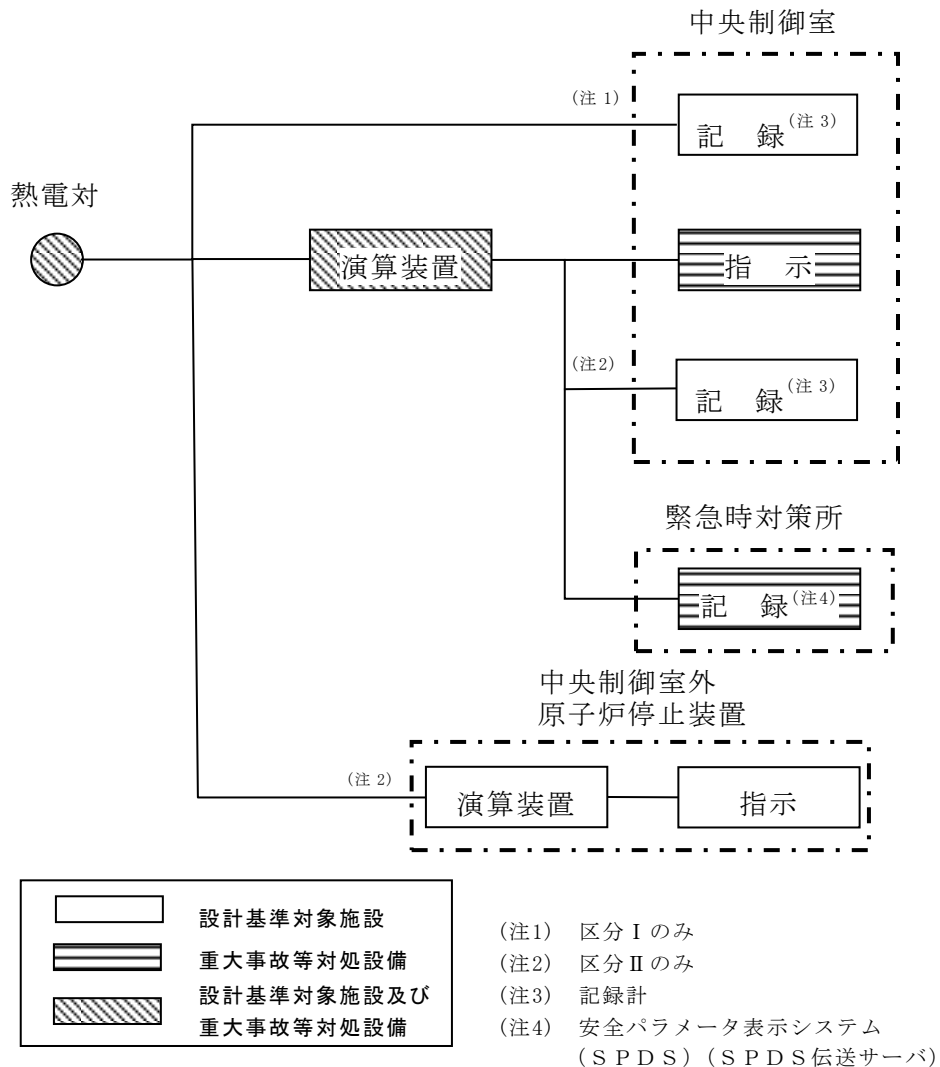


第 58-6-8 図 低圧炉心スプレイポンプ出口圧力の概略構成図

3.2.2 原子炉压力容器本体の入口又は出口の原子炉冷却材の温度

(1) 残留熱除去系熱交換器入口温度

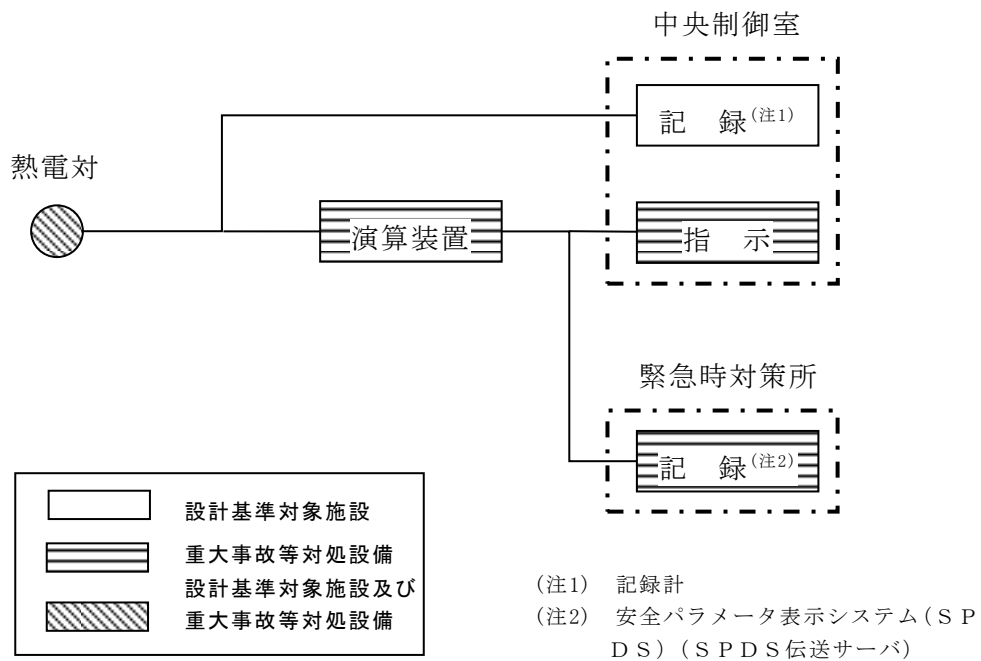
残留熱除去系熱交換器入口温度は、設計基準対象施設及び重大事故等対処設備の機能を有しており、残留熱除去系熱交換器入口温度の検出信号は、熱電対からの起電力を、演算装置にて温度信号に変換する処理を行った後、残留熱除去系熱交換器入口温度を中央制御室に指示し、緊急時対策所にて記録する。(第58-6-9図「残留熱除去系熱交換器入口温度の概略構成図」参照。)



第58-6-9図 残留熱除去系熱交換器入口温度の概略構成図

(2) 残留熱除去系熱交換器出口温度

残留熱除去系熱交換器出口温度は、設計基準対象施設及び重大事故等対処設備の機能を有しており、残留熱除去系熱交換器出口温度の検出信号は、熱電対からの起電力を、演算装置にて温度信号に変換する処理を行った後、残留熱除去系熱交換器出口温度を中央制御室に指示し、緊急時対策所にて記録する。(第58-6-10図「残留熱除去系熱交換器出口温度の概略構成図」参照。)



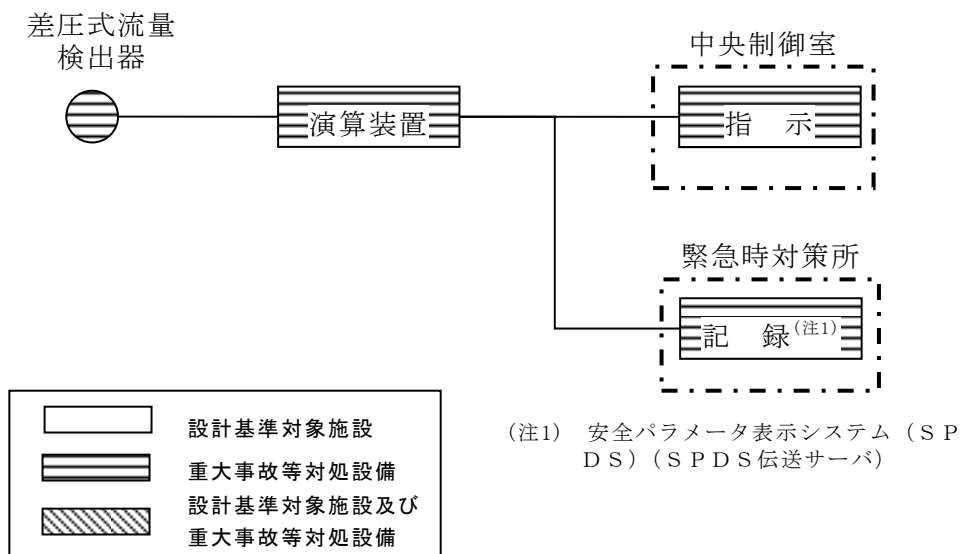
第58-6-10図 残留熱除去系熱交換器出口温度の概略構成図

3.2.3 原子炉压力容器本体の入口又は出口の原子炉冷却材の流量

(1) 高圧原子炉代替注水流量

高圧原子炉代替注水流量は、重大事故等対処設備の機能を有しており、高圧原子炉代替注水流量の検出信号は、差圧式流量検出器からの電流信号を演算装置にて流量信号へ変換する処理を行った後、高圧原子炉代替注水流量を中央制御室に指示し、緊急時対策所にて記録する。

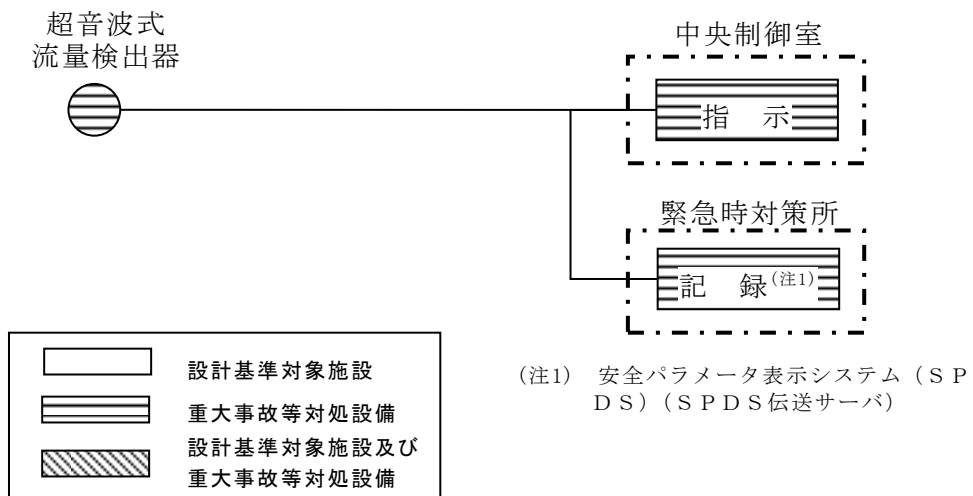
(第58-6-11図「高圧原子炉代替注水流量の概略構成図」参照。)



第58-6-11図 高圧原子炉代替注水流量の概略構成図

(2) 代替注水流量（常設）

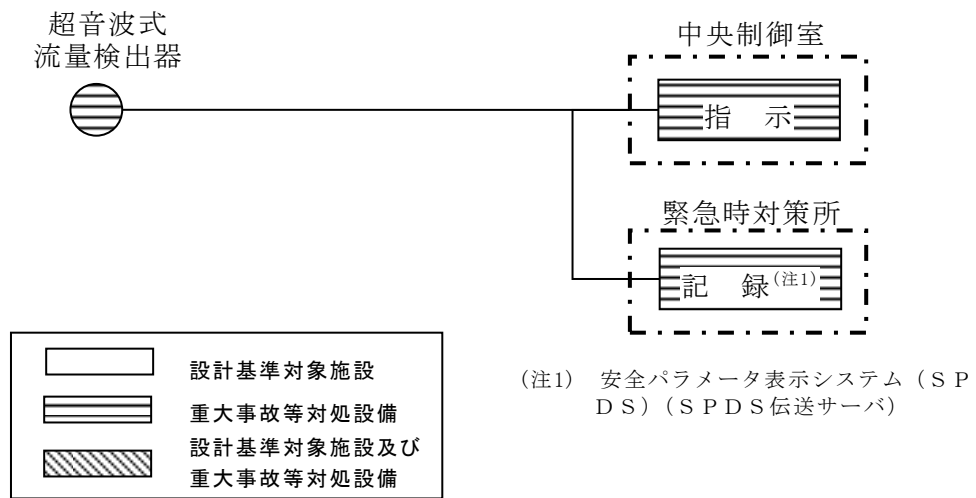
代替注水流量(常設)は, 重大事故等対処設備の機能を有しており, 代替注水流量（常設）の検出信号は, 超音波式流量検出器からの電流信号を中央制御室の指示部にて流量信号へ変換する処理を行った後, 代替注水流量（常設）を中央制御室に指示し, 緊急時対策所にて記録する。(第58-6-12「代替注水流量（常設）の概略構成図」参照。)



第58-6-12図 代替注水流量（常設）の概略構成図

(3) 代替注水流量（可搬型）

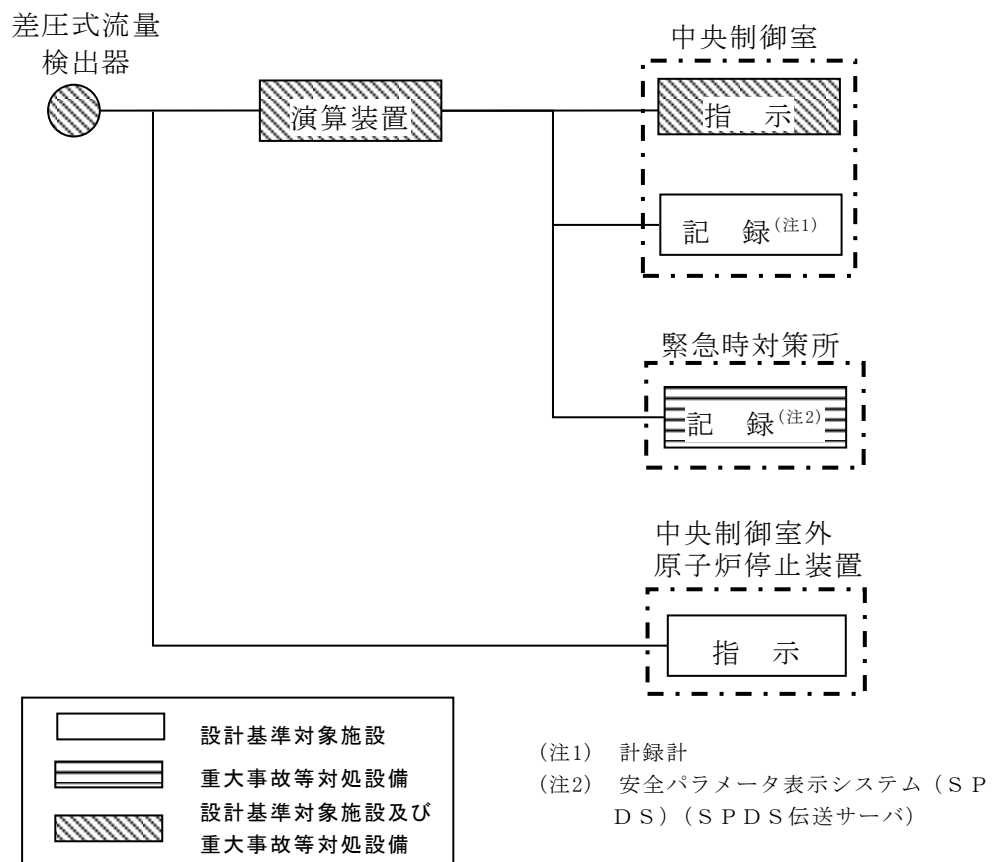
代替注水流量（可搬型）は、重大事故等対処設備の機能を有しており、代替注水流量（可搬型）の検出信号は、超音波式流量検出器からの電流信号を中央制御室の指示部にて流量信号へ変換する処理を行った後、代替注水流量（可搬型）を中央制御室に指示し、緊急時対策所にて記録する。（第58-6-13「代替注水流量（可搬型）の概略構成図」参照。）



第58-6-13図 代替注水流量（可搬型）の概略構成図

(4) 原子炉隔離時冷却ポンプ出口流量

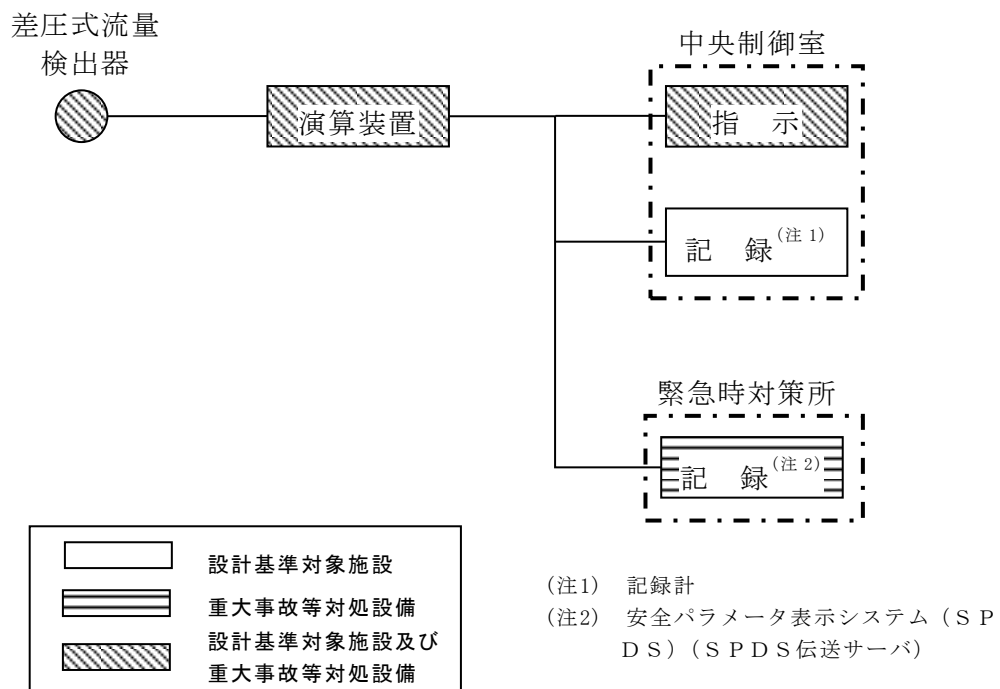
原子炉隔離時冷却ポンプ出口流量は、設計基準対象施設及び重大事故等対処設備の機能を有しており、原子炉隔離時冷却ポンプ出口流量の検出信号は、差圧式流量検出器からの電流信号を演算装置にて流量信号へ変換する処理を行った後、原子炉隔離時冷却ポンプ出口流量を中央制御室に指示し、緊急時対策所にて記録する。(第58-6-14図「原子炉隔離時冷却ポンプ出口流量の概略構成図」参照。)



第58-6-14図 原子炉隔離時冷却ポンプ出口流量の概略構成図

(5) 高圧炉心スプレイポンプ出口流量

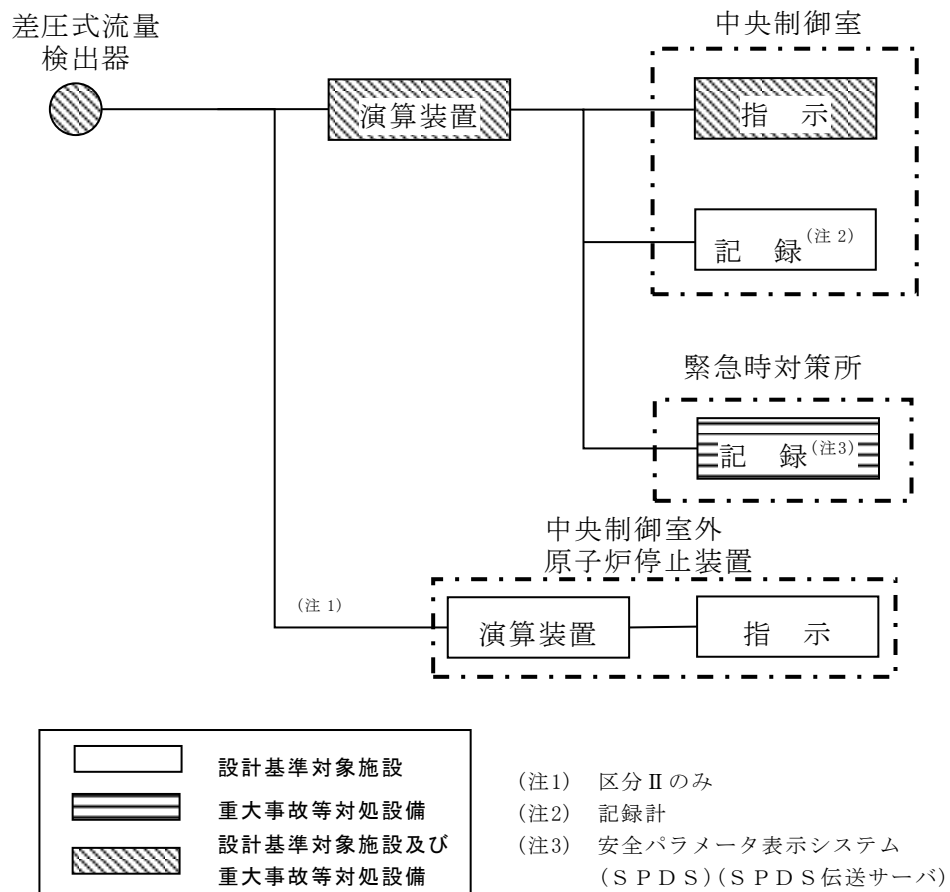
高圧炉心スプレイポンプ出口流量は、設計基準対象施設及び重大事故等対処設備の機能を有しており、高圧炉心スプレイポンプ出口流量の検出信号は、差圧式流量検出器からの電流信号を演算装置にて流量信号へ変換する処理を行った後、高圧炉心スプレイポンプ出口流量を中央制御室に指示し、緊急時対策所にて記録する。(第58-6-15図「高圧炉心スプレイポンプ出口流量の概略構成図」参照。)



第58-6-15図 高圧炉心スプレイポンプ出口流量の概略構成図

(6) 残留熱除去ポンプ出口流量

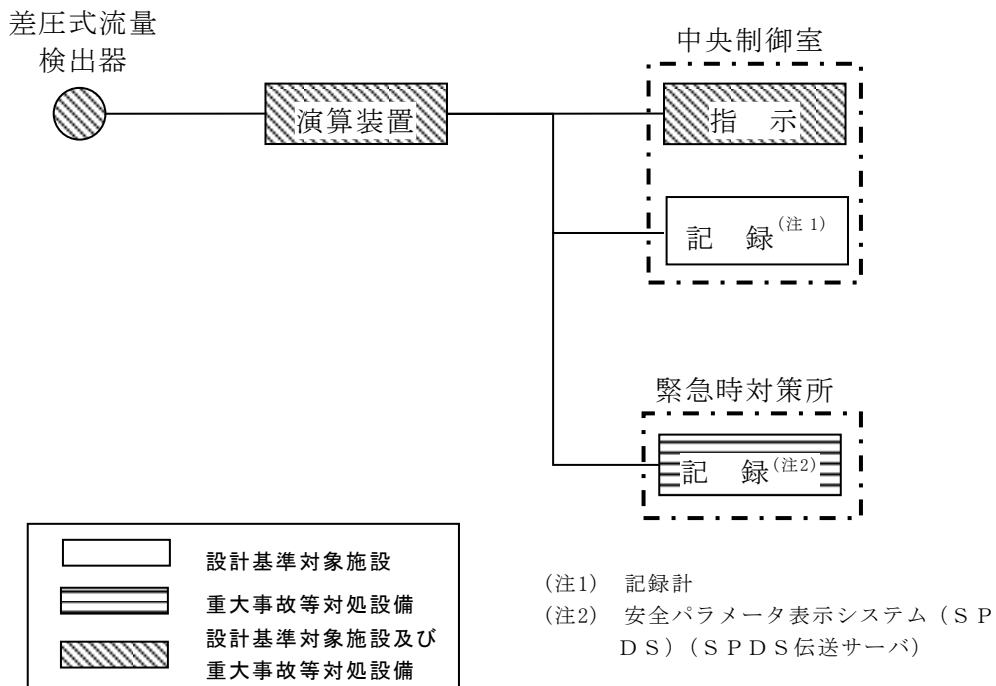
残留熱除去ポンプ出口流量は、設計基準対象施設及び重大事故等対処設備の機能を有しており、残留熱除去ポンプ出口流量の検出信号は、差圧式流量検出器からの電流信号を演算装置にて流量信号へ変換する処理を行った後、残留熱除去ポンプ出口流量を中央制御室に指示し、緊急時対策所にて記録する。(第58-6-16図「残留熱除去ポンプ出口流量の概略構成図」参照。)



第58-6-16図 残留熱除去ポンプ出口流量の概略構成図

(7) 低圧炉心スプレイポンプ出口流量

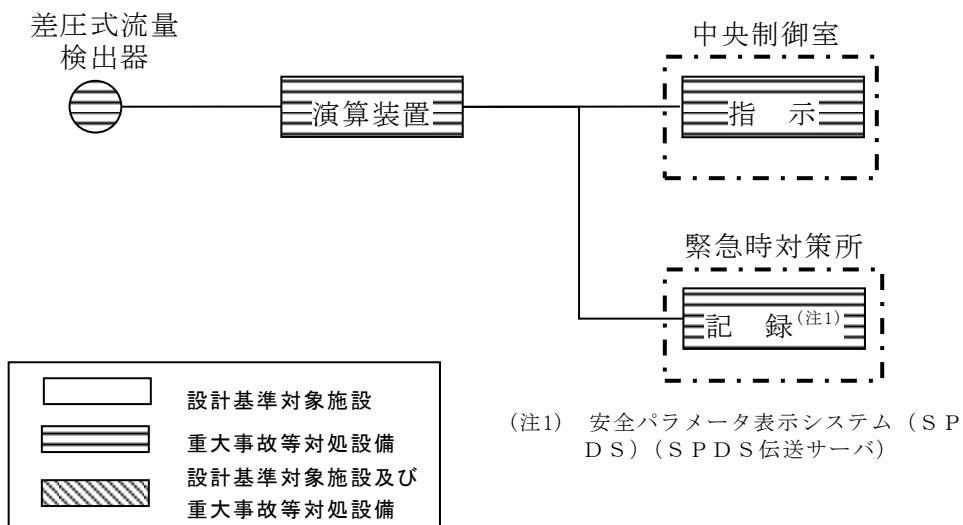
低圧炉心スプレイポンプ出口流量は、設計基準対象施設及び重大事故等対処設備の機能を有しており、低圧炉心スプレイポンプ出口流量の検出信号は、差圧式流量検出器からの電流信号を演算装置にて流量信号へ変換する処理を行った後、低圧炉心スプレイポンプ出口流量を中央制御室に指示し、緊急時対策所にて記録する。(第58-6-17図「低圧炉心スプレイポンプ出口流量の概略構成図」参照。)



第58-6-17図 低圧炉心スプレイポンプ出口流量の概略構成図

(8) 残留熱代替除去系原子炉注水流量

残留熱代替除去系原子炉注水流量は、重大事故等対処設備の機能を有しており、残留熱代替除去系原子炉注水流量の検出信号は、差圧式流量検出器からの電流信号を演算装置にて流量信号へ変換する処理を行った後、残留熱代替除去系原子炉注水流量を中央制御室に指示し、緊急時対策所にて記録する。(第58-6-18図「残留熱代替除去系原子炉注水流量の概略構成図」参照。)



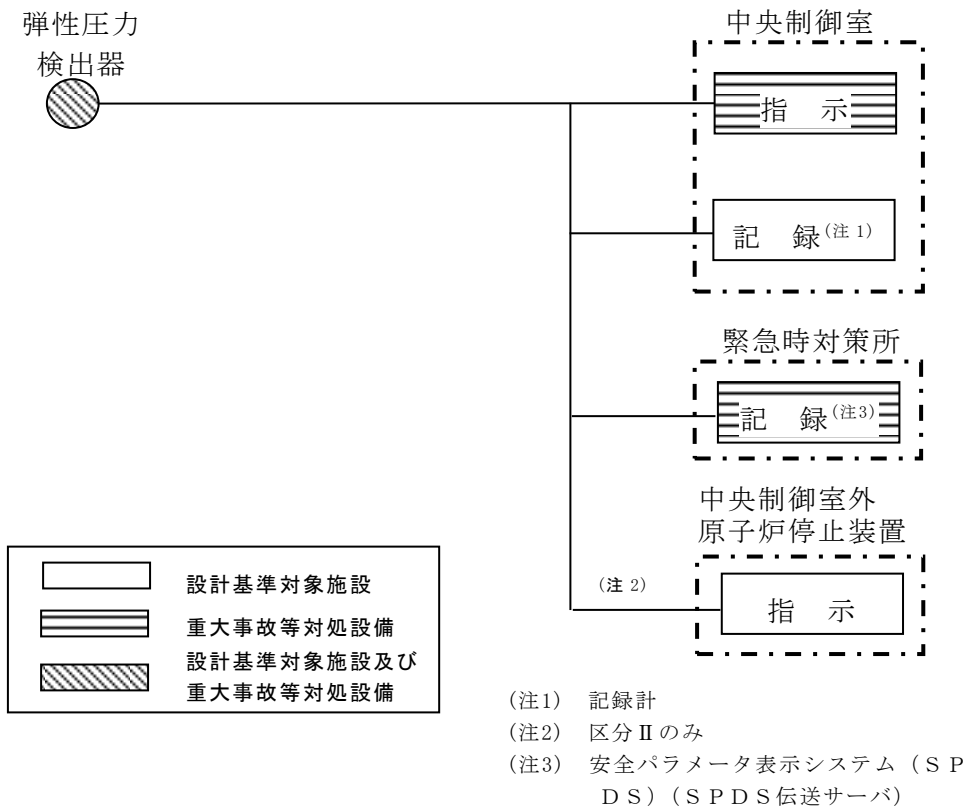
第58-6-18図 残留熱代替除去系原子炉注水流量の概略構成図

3.3 原子炉压力容器本体内の圧力又は水位を計測する装置

3.3.1 原子炉压力容器本体内の圧力

(1) 原子炉圧力

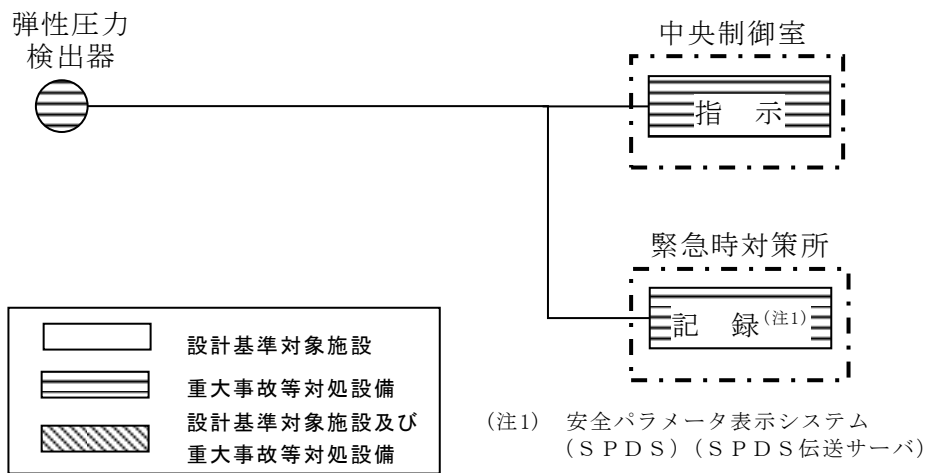
原子炉圧力は、設計基準対象施設及び重大事故等対処設備の機能を有しており、原子炉圧力の検出信号は、弾性圧力検出器からの電流信号を中央制御室の指示部にて圧力信号へ変換する処理を行った後、原子炉圧力を中央制御室に指示し、緊急時対策所にて記録する。(第58-6-19図「原子炉圧力の概略構成図」参照。)



第58-6-19図 原子炉圧力の概略構成図

(2) 原子炉圧力 (S A)

原子炉圧力 (S A) は、重大事故等対処設備の機能を有しており、原子炉圧力 (S A) の検出信号は、弾性圧力検出器からの電流信号を中央制御室の指示部にて圧力信号へ変換する処理を行った後、原子炉圧力 (S A) を中央制御室に指示し、緊急時対策所にて記録する。(第58-6-20図「原子炉圧力 (S A) の概略構成図」参照。)

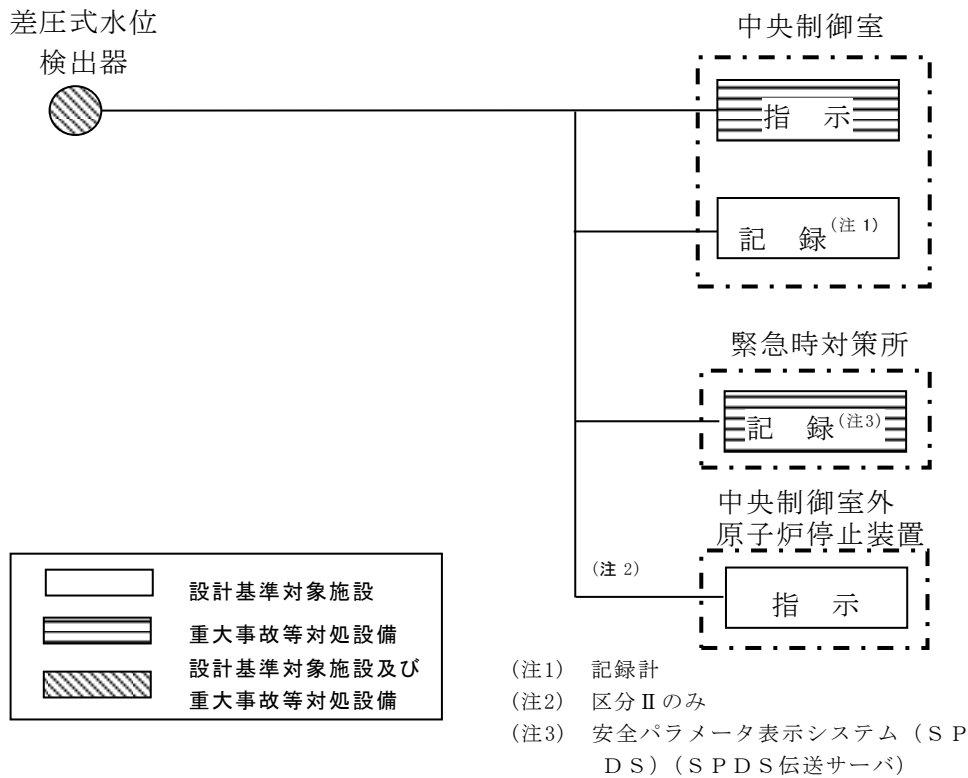


第58-6-20図 原子炉圧力 (S A) の概略構成図

3.3.2 原子炉压力容器本体内の水位

(1) 原子炉水位（広帯域）

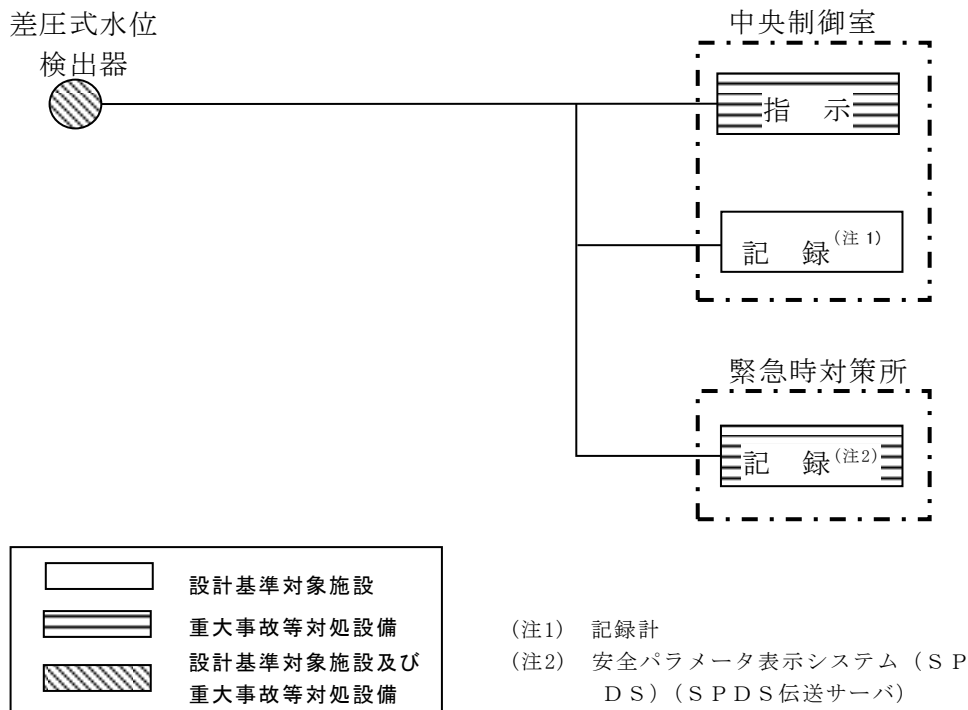
原子炉水位（広帯域）は、設計基準対象施設並びに重大事故等対処設備の機能を有しており、原子炉水位（広帯域）の検出信号は、差圧式水位検出器からの電流信号を中央制御室の指示部にて水位信号へ変換する処理を行った後、原子炉水位（広帯域）を中央制御室に指示し、緊急時対策所にて記録する。（第58－6－21図「原子炉水位（広帯域）の概略構成図」参照。）



第58－6－21図 原子炉水位（広帯域）の概略構成図

(2) 原子炉水位（燃料域）

原子炉水位（燃料域）は，設計基準対象施設並びに重大事故等対処設備の機能を有しており，原子炉水位（燃料域）の検出信号は，差圧式水位検出器からの電流信号を中央制御室の指示部にて水位信号へ変換する処理を行った後，原子炉水位（燃料域）を中央制御室に指示し，緊急時対策所にて記録する。（第58－6－22図「原子炉水位（燃料域）の概略構成図」参照。）

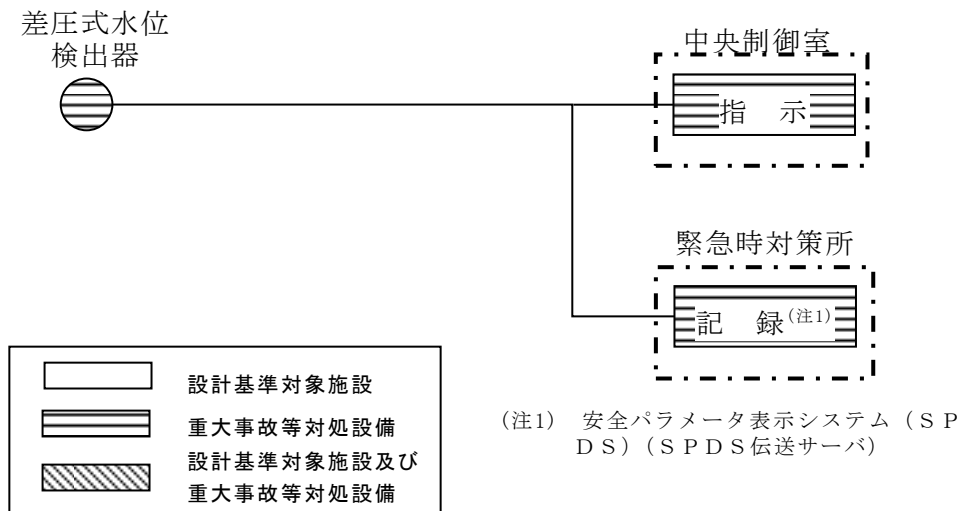


第58－6－22図 原子炉水位(燃料域)の概略構成図

(3) 原子炉水位 (S A)

原子炉水位 (S A) は、重大事故等対処設備の機能を有しており、原子炉水位 (S A) の検出信号は、差圧式水位検出器からの電流信号を中央制御室の指示部にて水位信号へ変換する処理を行った後、原子炉水位 (S A) を中央制御室に指示し、緊急時対策所にて記録する。

(第58-6-23図「原子炉水位 (S A) の概略構成図」参照。)



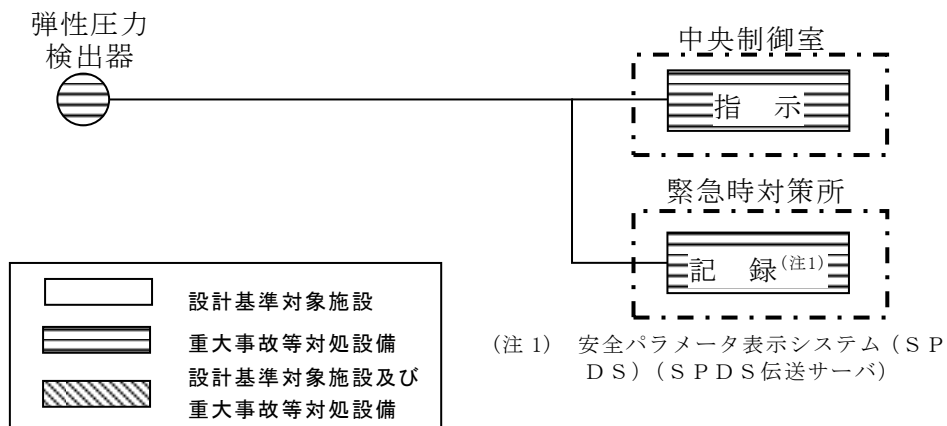
第58-6-23図 原子炉水位 (S A) の概略構成図

3.4 原子炉格納容器本体内の圧力，温度，酸素ガス濃度又は水素ガス濃度を計測する装置

3.4.1 原子炉格納容器本体内の圧力

(1) ドライウェル圧力（SA）

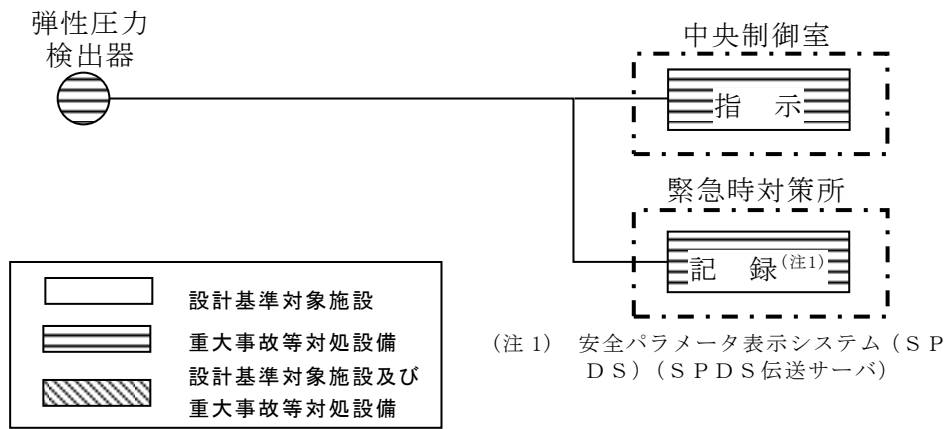
ドライウェル圧力（SA）は，重大事故等対処設備の機能を有しており，ドライウェル圧力（SA）の検出信号は，弾性圧力検出器からの電流信号を中央制御室の指示部にて圧力信号へ変換する処理を行った後，ドライウェル圧力（SA）を中央制御室に指示し，緊急時対策所にて記録する。（第58-6-24図「ドライウェル圧力（SA）の概略構成図」参照。）



第58-6-24図 ドライウェル圧力（SA）の概略構成図

(2) サプレッション・チェンバ圧力 (SA)

サプレッション・チェンバ圧力 (SA) は、重大事故等対処設備の機能を有しており、サプレッション・チェンバ圧力 (SA) の検出信号は、弾性圧力検出器からの電流信号を中央制御室の指示部にて圧力信号へ変換する処理を行った後、サプレッション・チェンバ圧力 (SA) を中央制御室に指示し、緊急時対策所にて記録する。(第58-6-25図「サプレッション・チェンバ圧力 (SA) の概略構成図」参照。)

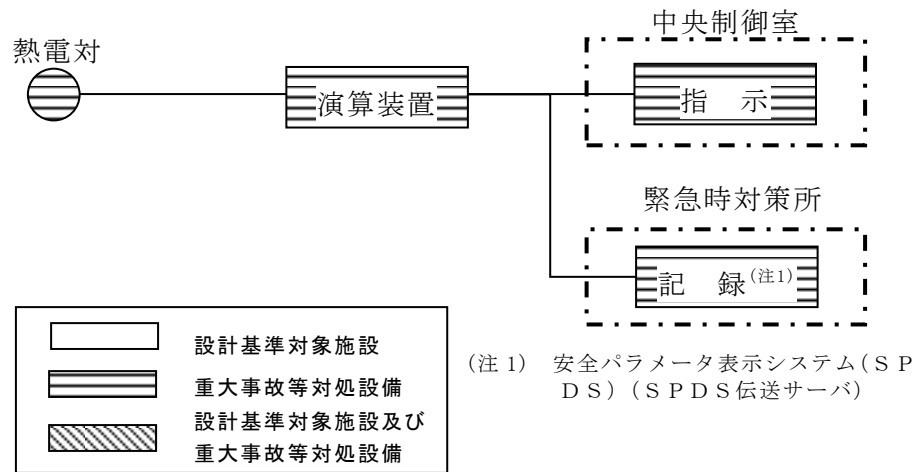


第58-6-25図 サプレッション・チェンバ圧力 (SA) の概略構成図

3.4.2 原子炉格納容器本体内の温度

(1) ドライウエル温度 (SA)

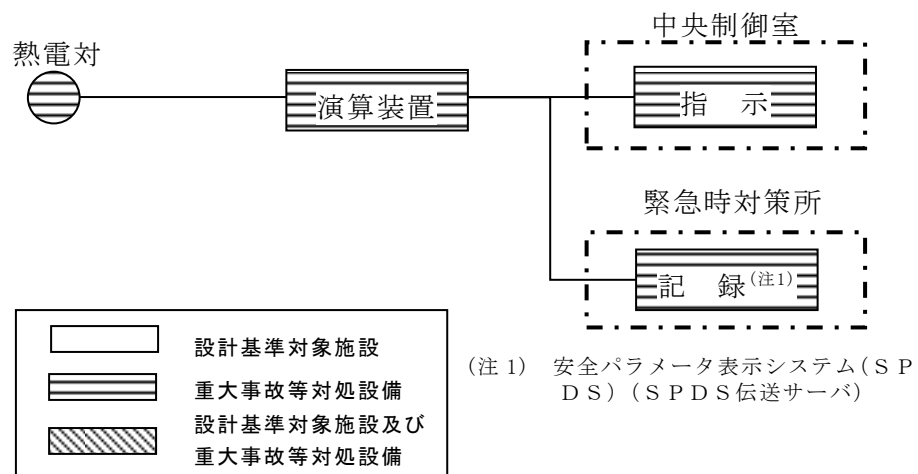
ドライウエル温度 (SA) は、重大事故等対処設備の機能を有しており、ドライウエル温度 (SA) の検出信号は、熱電対からの起電力を、演算装置にて温度信号に変換する処理を行った後、ドライウエル温度 (SA) を中央制御室に指示し、緊急時対策所にて記録する。(第58-6-26図「ドライウエル温度 (SA) の概略構成図」参照。)



第58-6-26図 ドライウエル温度 (SA) の概略構成図

(2) ペDESTAL温度 (SA)

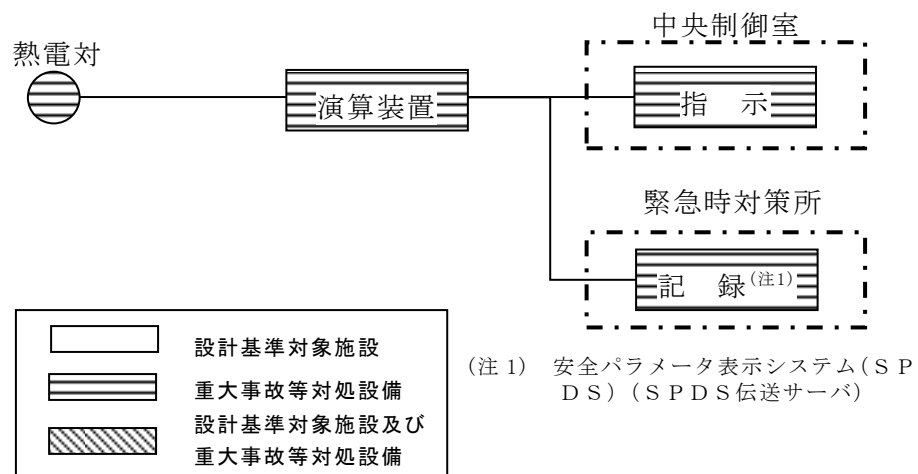
ペDESTAL温度 (SA) は、重大事故等対処設備の機能を有しており、ペDESTAL温度 (SA) の検出信号は、熱電対からの起電力を、演算装置にて温度信号に変換する処理を行った後、ペDESTAL温度 (SA) を中央制御室に指示し、緊急時対策所にて記録する。(第58-6-27図「ペDESTAL温度 (SA) の概略構成図」参照。)



第58-6-27図 ペDESTAL温度 (SA) の概略構成図

(3) ペDESTAL水温度 (SA)

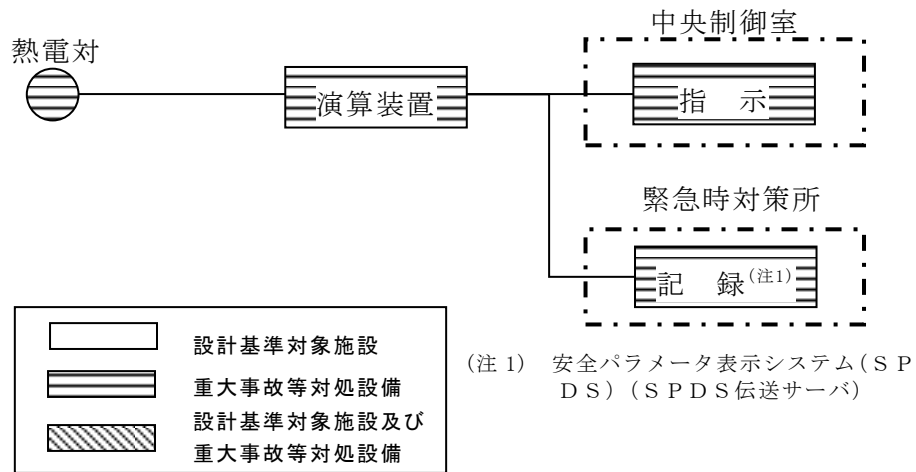
ペDESTAL水温度 (SA) は、重大事故等対処設備の機能を有しており、ペDESTAL水温度 (SA) の検出信号は、熱電対からの起電力を、演算装置にて温度信号に変換する処理を行った後、ペDESTAL水温度 (SA) を中央制御室に指示し、緊急時対処所にて記録する。(第58-6-28図「ペDESTAL水温度 (SA) の概略構成図」参照。)



第58-6-28図 ペDESTAL水温度 (SA) の概略構成図

(4) サプレッション・チェンバ温度 (S A)

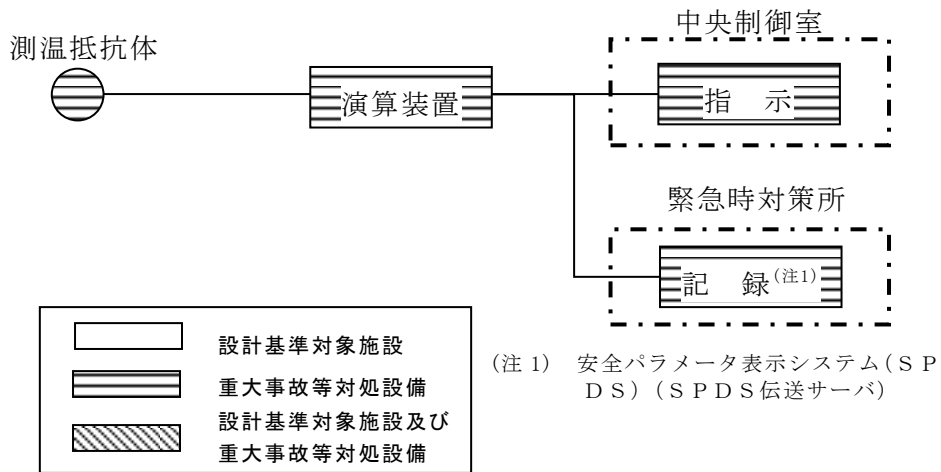
サプレッション・チェンバ温度 (S A) は、重大事故等対処設備の機能を有しており、サプレッション・チェンバ温度 (S A) の検出信号は、熱電対からの起電力を、演算装置にて温度信号に変換する処理を行った後、サプレッション・チェンバ温度 (S A) を中央制御室に指示し、緊急時対策所にて記録する。(第58-6-29図「サプレッション・チェンバ温度 (S A) の概略構成図」参照。)



第58-6-29図 サプレッション・チェンバ温度 (S A) の概略構成図

(5) サプレッション・プール水温度 (S A)

サプレッション・プール水温度 (S A) は、重大事故等対処設備の機能を有しており、サプレッション・プール水温度 (S A) の検出信号は、測温抵抗体の抵抗値を演算装置にて温度信号に変換する処理を行った後、サプレッション・プール水温度 (S A) を中央制御室に指示し、緊急時対策所にて記録する。(第58-6-30図「サプレッション・プール水温度 (S A) の概略構成図」参照。)

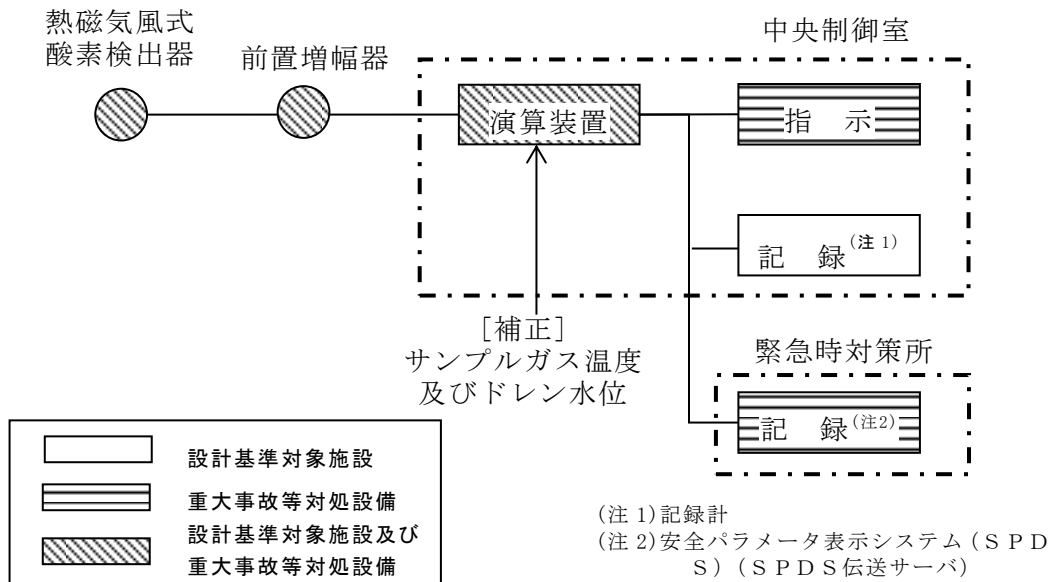


第58-6-30図 サプレッション・プール水温度 (S A) の概略構成図

3.4.3 原子炉格納容器本体内の酸素ガス濃度

(1) 格納容器酸素濃度

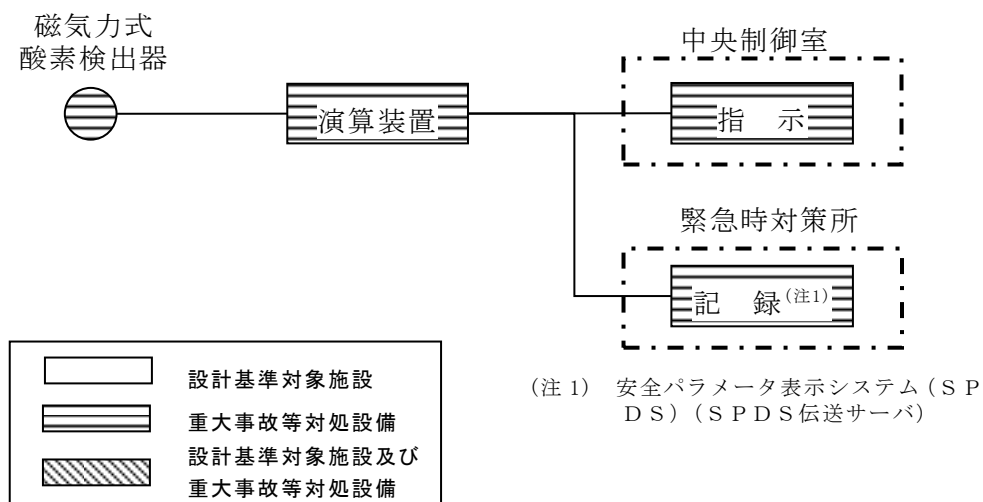
格納容器酸素濃度は、設計基準対象施設並びに重大事故等対処設備の機能を有しており、格納容器酸素濃度の検出信号は、熱磁気風式酸素検出器から電流信号を演算装置にて酸素濃度信号へ変換する処理を行った後、格納容器酸素濃度を中央制御室に指示し、緊急時対策所にて記録する。(第58-6-31図「格納容器酸素濃度の概略構成図」参照。)



第58-6-31図 格納容器酸素濃度の概略構成図

(2) 格納容器酸素濃度 (S A)

格納容器酸素濃度 (S A) は、重大事故等対処設備の機能を有しており、格納容器酸素濃度 (S A) の検出信号は、磁気力式酸素検出器から電流信号を演算装置にて酸素濃度信号へ変換する処理を行った後、格納容器酸素濃度 (S A) を中央制御室に指示し、緊急時対策所にて記録する。(第58-6-32図「格納容器酸素濃度 (S A) の概略構成図」参照。)

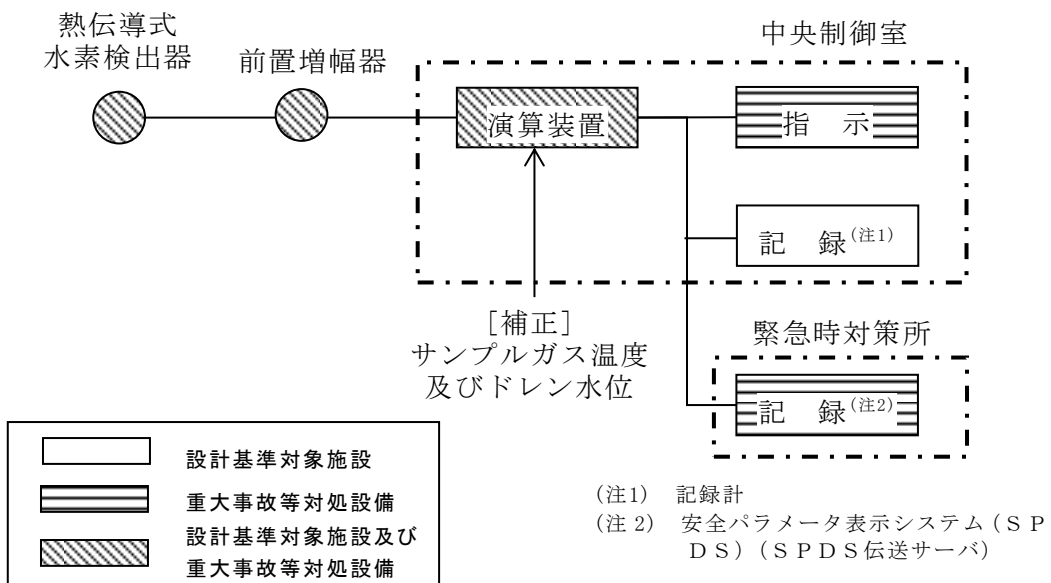


第58-6-32図 格納容器酸素濃度 (S A) の概略構成図

3.4.4 原子炉格納容器本体内の水素ガス濃度

(1) 格納容器水素濃度

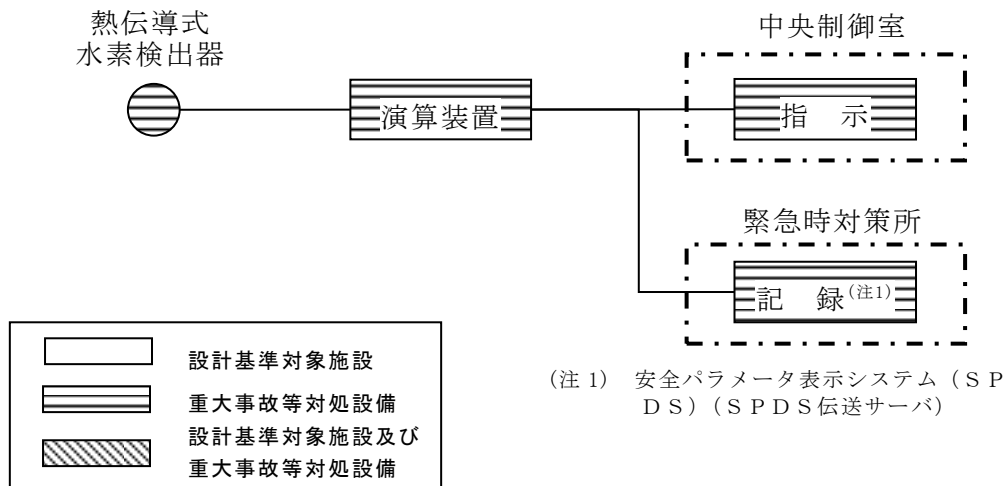
格納容器水素濃度は、設計基準対象施設並びに重大事故等対処設備の機能を有しており、格納容器水素濃度の検出信号は、熱伝導式水素検出器から電流信号を演算装置にて水素濃度信号へ変換する処理を行った後、格納容器水素濃度を中央制御室に指示し、緊急時対策所にて記録する。(第58-6-33図「格納容器水素濃度の概略構成図」参照。)



第58-6-33図 格納容器水素濃度の概略構成図

(2) 格納容器水素濃度 (S A)

格納容器水素濃度 (S A) は、重大事故等対処設備の機能を有しており、格納容器水素濃度 (S A) の検出信号は、熱伝導式水素検出器から電流信号を演算装置にて水素濃度信号へ変換する処理を行った後、格納容器水素濃度 (S A) を中央制御室に指示し、緊急時対策所にて記録する。(第58-6-34図「格納容器水素濃度 (S A) の概略構成図」参照。)

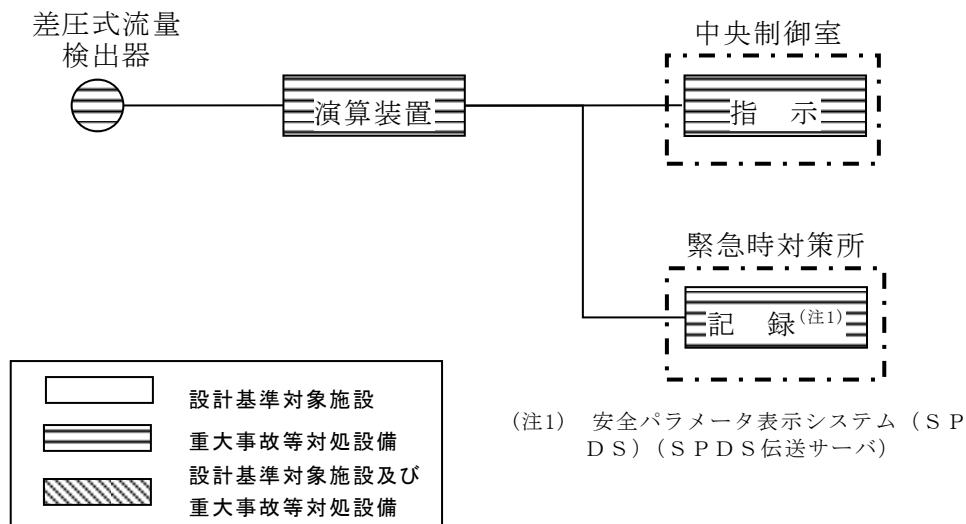


第58-6-34図 格納容器水素濃度 (S A) の概略構成図

3.5 原子炉格納容器本体への冷却材流量を計測する装置

(1) 残留熱代替除去系格納容器スプレイ流量

残留熱代替除去系格納容器スプレイ流量は、重大事故等対処設備の機能を有しており、残留熱代替除去系格納容器スプレイ流量の検出信号は、差圧式流量検出器からの電流信号を演算装置にて流量信号へ変換する処理を行った後、残留熱代替除去系格納容器スプレイ流量を中央制御室に指示し、緊急時対策所にて記録する。(第58-6-35図「残留熱代替除去系格納容器スプレイ流量の概略構成図」参照。)

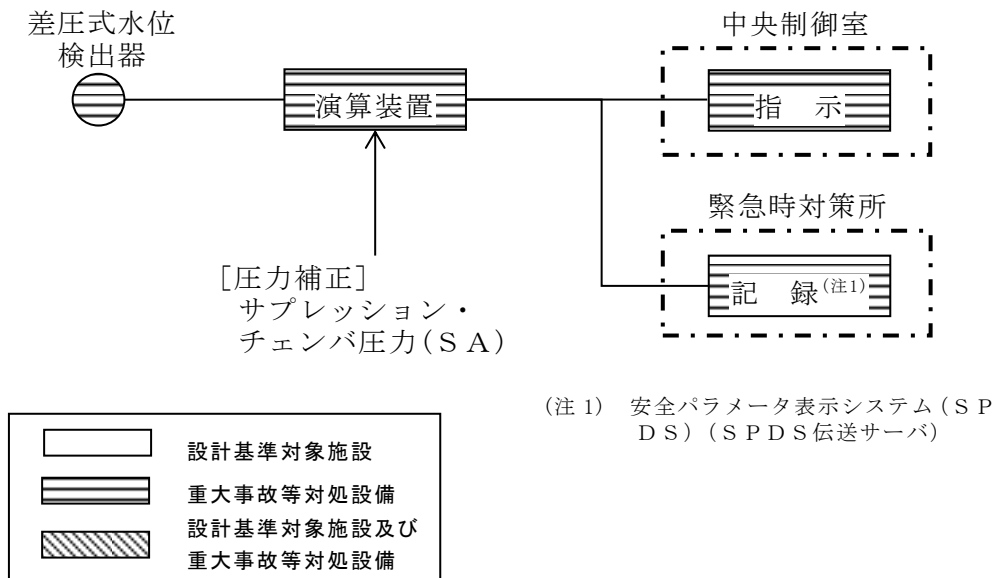


第58-6-35図 残留熱代替除去系格納容器スプレイ流量の概略構成図

3.6 原子炉格納容器本体の水位を計測する装置

(1) サプレッション・プール水位 (S A)

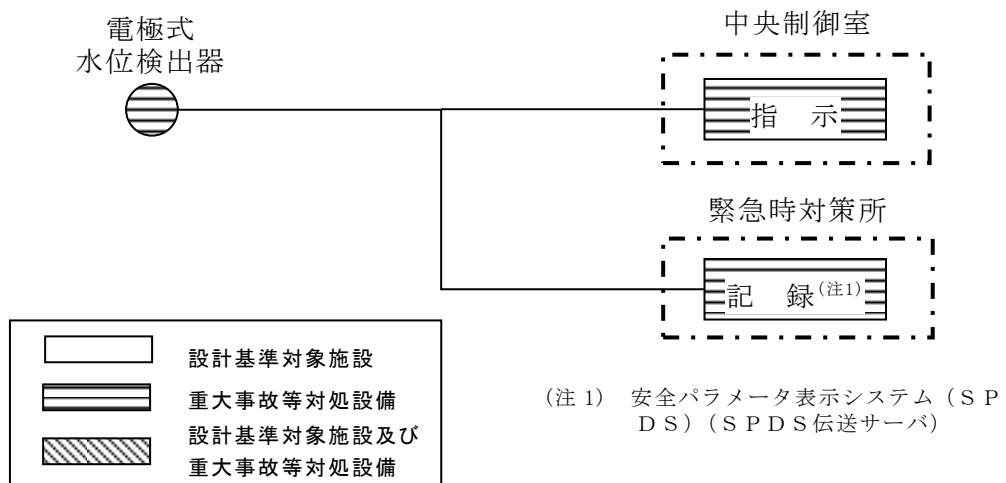
サプレッション・プール水位 (S A) は、重大事故等対処設備の機能を有しており、サプレッション・プール水位 (S A) の検出信号は、差圧式水位検出器からの電流信号を演算装置にて水位信号へ変換する処理を行った後、サプレッション・プール水位 (S A) を中央制御室及に指示し、緊急時対策所にて記録する。(第58-6-36図「サプレッション・プール水位の概略構成図」参照。)



第58-6-36図 サプレッション・プール水位 (S A) の概略構成図

(2) ドライウエル水位

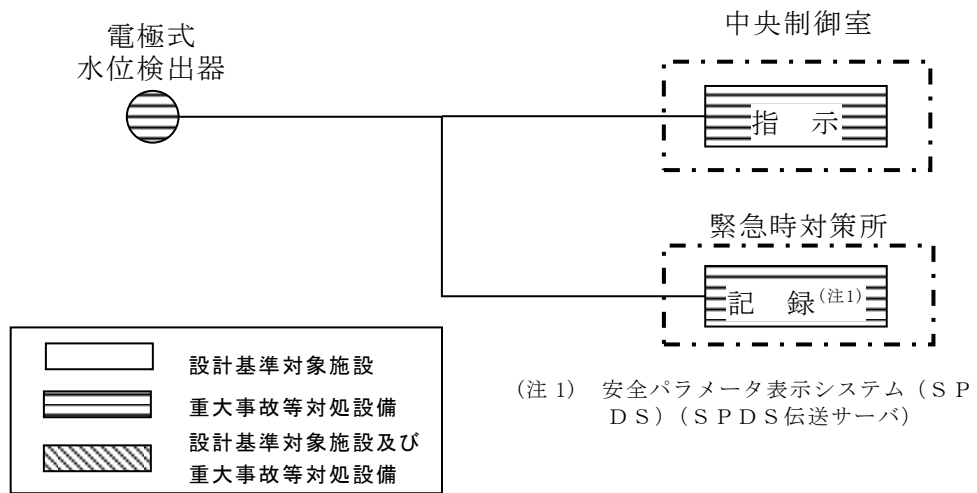
ドライウエル水位は、重大事故等対処設備の機能を有しており、ドライウエル水位の検出信号は、電極式水位検出器からの水位状態（ON-OFF信号）を中央制御室に指示し、緊急時対策所にて記録する。（第58-6-37図「ドライウエル水位の概略構成図」参照。）



第58-6-37図 ドライウエル水位の概略構成図

(3) ペDESTAL水位

ペDESTAL水位は、重大事故等対処設備の機能を有しており、ペDESTAL水位の検出信号は、電極式水位検出器からの水位状態（ON-OFF信号）を中央制御室に指示し、緊急時対処所にて記録する。（第58-6-38図「ペDESTAL水位の概略構成図」参照。）

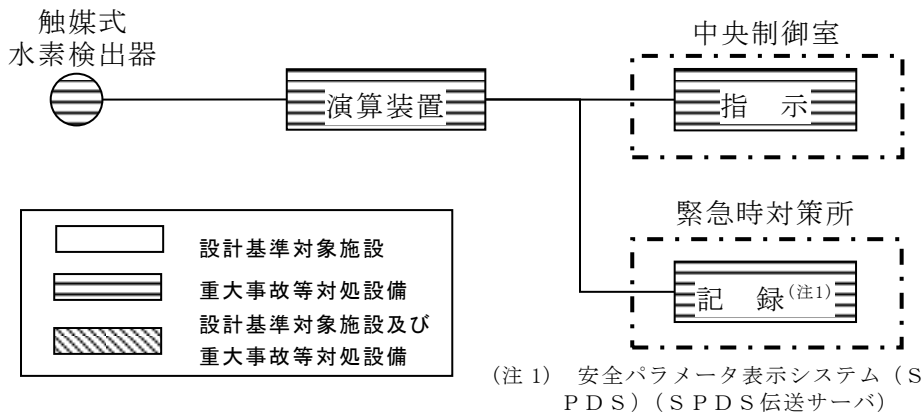


第58-6-38図 ペDESTAL水位の概略構成図

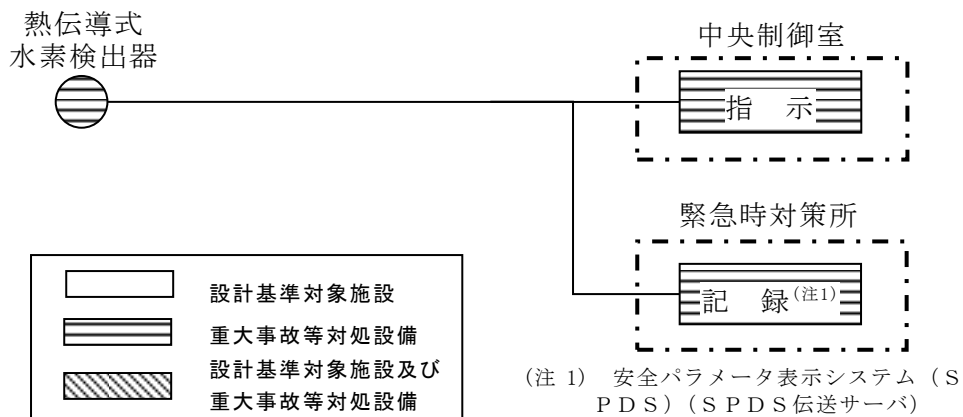
3.7 原子炉建屋内の水素ガス濃度を計測する装置

(1) 原子炉建物水素濃度

原子炉建物水素濃度は、重大事故等対処設備の機能を有しており、原子炉建物水素濃度の検出信号は、触媒式水素検出器又は熱伝導式水素検出器からの電流信号を演算装置又は中央制御室の指示部にて水素濃度信号に変換する処理を行った後、原子炉建物水素濃度を中央制御室に指示し、緊急時対策所にて記録する。(第58-6-39, 40図「原子炉建物水素濃度の概略構成図」参照。)



第58-6-39図 原子炉建物水素濃度の概略構成図

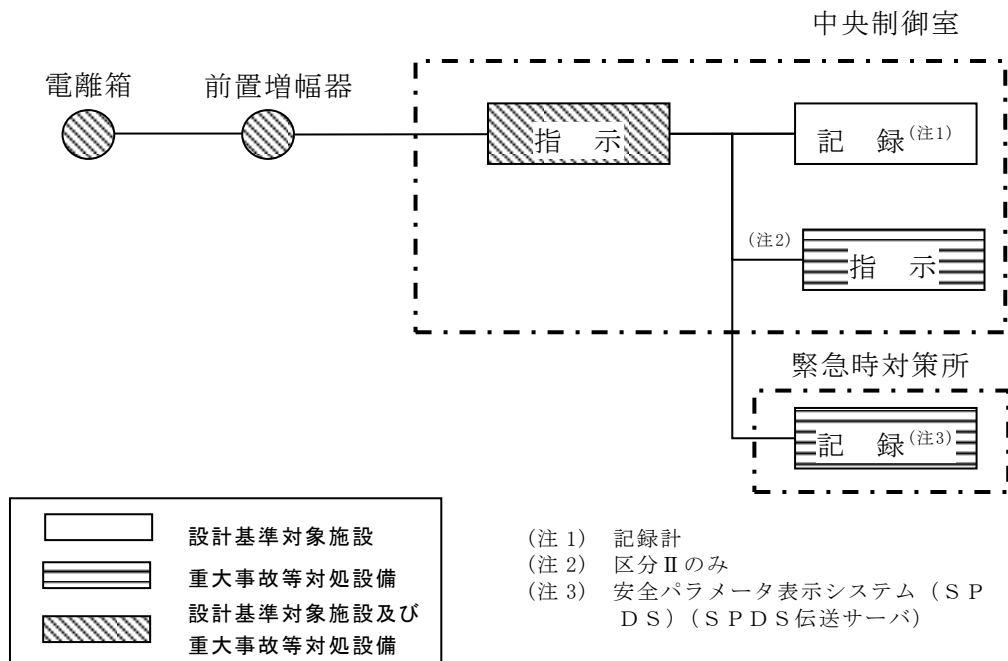


第58-6-40図 原子炉建物水素濃度の概略構成図

3.8 放射線管理用計測装置

(1) 格納容器雰囲気放射線モニタ（ドライウエル）

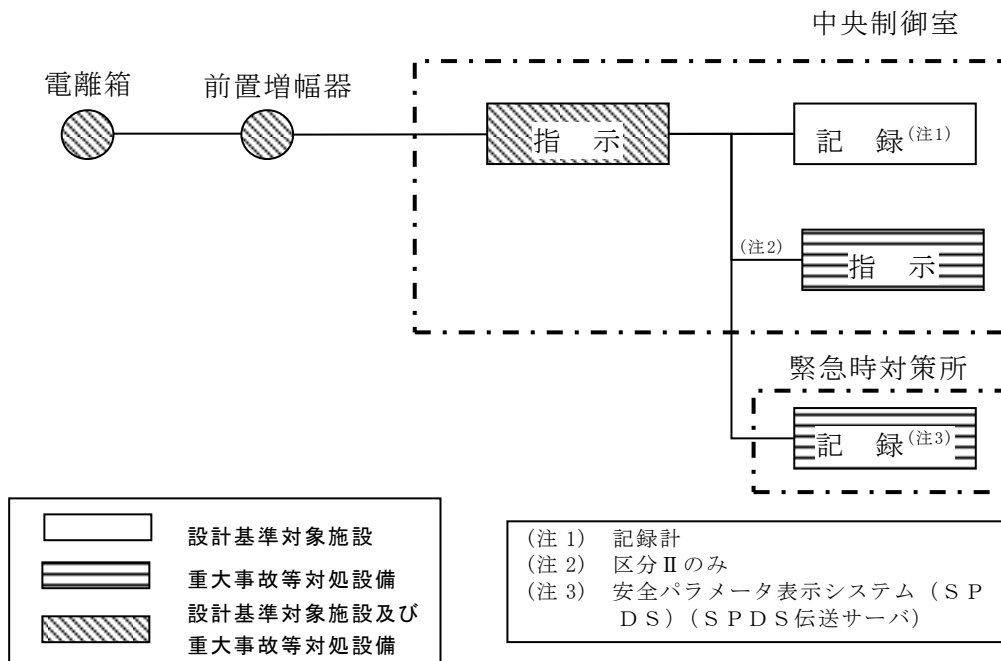
格納容器雰囲気放射線モニタ（ドライウエル）は、設計基準対象施設及び重大事故等対処設備の機能を有しており、格納容器雰囲気放射線モニタ（ドライウエル）の検出信号は、電離箱からの電流信号を前置増幅器で増幅し、中央制御室の指示部にて線量当量率信号へ変換する処理を行った後、線量当量率を中央制御室に指示し、緊急時対策所にて記録する。（第58-6-41図「格納容器内雰囲気放射線モニタ（ドライウエル）の概略構成図」参照。）



第58-6-41図 格納容器内雰囲気モニタ（ドライウエル）の概略構成図

(2) 格納容器雰囲気モニタ（サブプレッション・チェンバ）

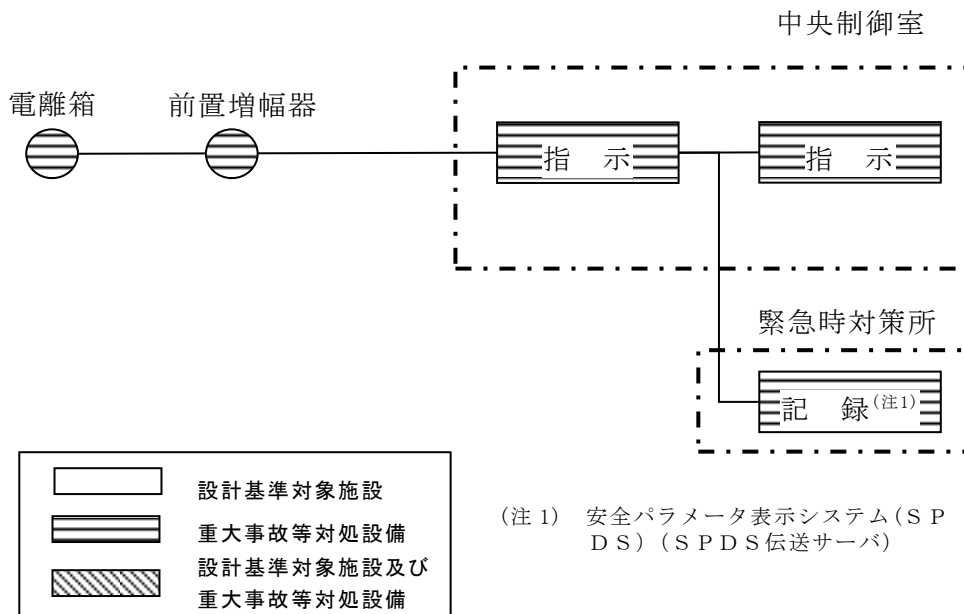
格納容器雰囲気モニタ（サブプレッション・チェンバ）は、設計基準対象施設及び重大事故等対処設備の機能を有しており、格納容器雰囲気放射線モニタ（サブプレッション・チェンバ）の検出信号は、電離箱からの電流信号を前置増幅器で増幅し、中央制御室の指示部にて線量当量率信号へ変換する処理を行った後、線量当量率を中央制御室に指示し、緊急時対策所にて記録する。（第58-6-42図「格納容器内雰囲気モニタ（サブプレッション・チェンバ）の概略構成図」参照。）



第58-6-42図 格納容器内雰囲気モニタ（サブプレッション・チェンバ）の概略構成図

(3) 第1ベントフィルタ出口放射線モニタ（高レンジ・低レンジ）

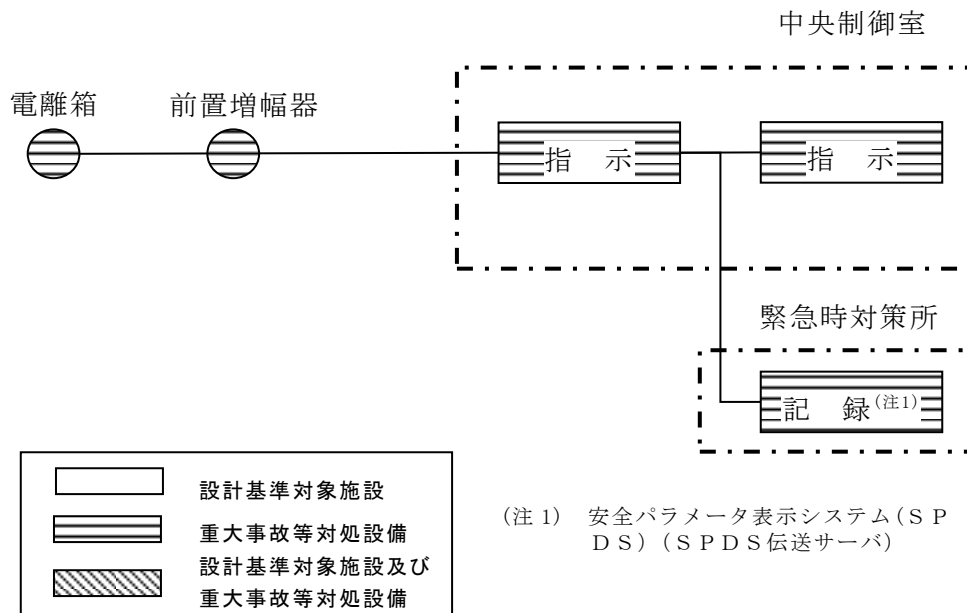
第1ベントフィルタ出口放射線モニタ（高レンジ・低レンジ）は、重大事故等対処設備の機能を有しており、第1ベントフィルタ出口放射線モニタ（高レンジ・低レンジ）の検出信号は、電離箱からの電流信号を前置増幅器で増幅し、中央制御室の指示部にて線量当量率信号へ変換する処理を行った後、線量当量率を中央制御室に指示し、緊急時対策所にて記録する。（第58-6-43図「第1ベントフィルタ出口放射線モニタ（高レンジ・低レンジ）の概略構成図」参照。）



第58-6-43図 第1ベントフィルタ出口放射線モニタ（高レンジ・低レンジ）の概略構成図

(4) 燃料プールエリア放射線モニタ（高レンジ・低レンジ）（S A）

燃料プールエリア放射線モニタ（高レンジ・低レンジ）（S A）は、重大事故等対処設備の機能を有しており、燃料プールエリア放射線モニタ（高レンジ・低レンジ）（S A）の検出信号は、電離箱からの電流信号を前置増幅器で増幅し、中央制御室の指示部にて線量当量率信号へ変換する処理を行った後、線量当量率を中央制御室に指示し、緊急時対策所にて記録する。（第58-6-44図「燃料プールエリア放射線モニタ（高レンジ・低レンジ）（S A）の概略構成図」参照。）

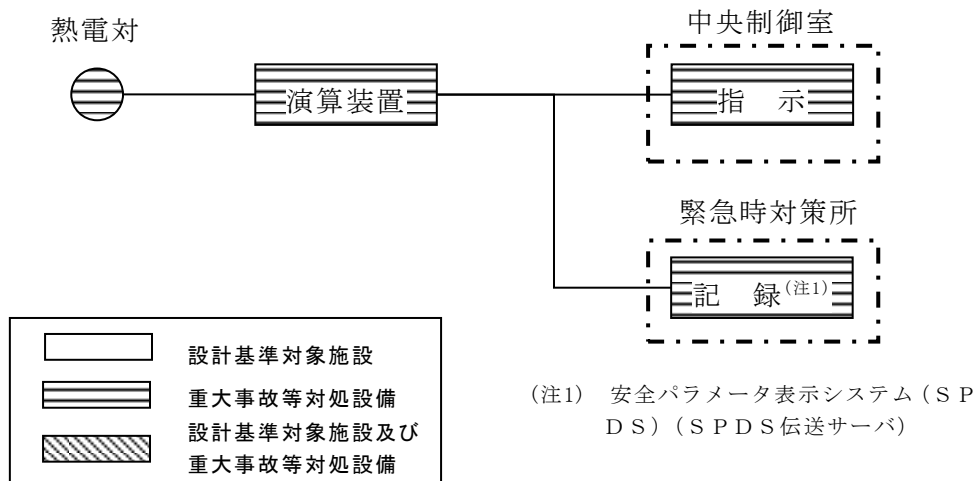


第58-6-44図 燃料プールエリア放射線モニタ（高レンジ・低レンジ）（S A）の概略構成図

3.9 その他重大事故等対処設備の計測装置

(1) 原子炉压力容器温度（S A）

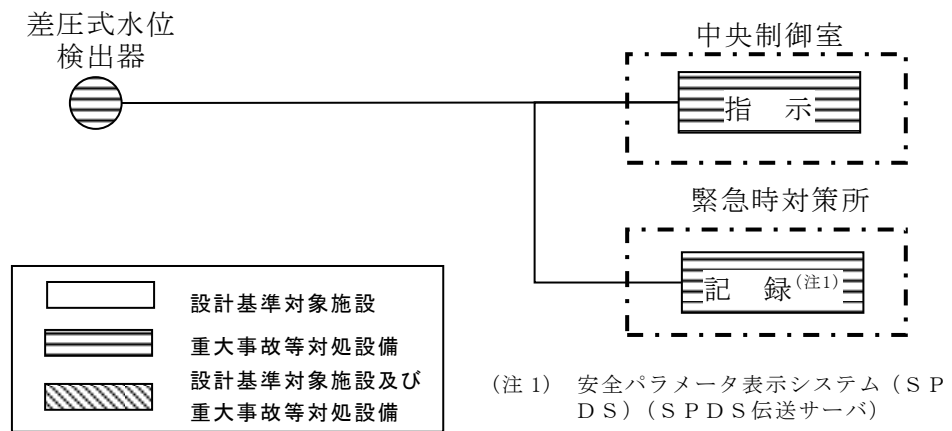
原子炉压力容器温度（S A）は、重大事故等対処設備の機能を有しており、原子炉压力容器温度（S A）の検出信号は、熱電対からの起電力を、演算装置にて温度信号に変換する処理を行った後、原子炉压力容器温度（S A）を中央制御室に指示し、緊急時対策所にて記録する。（第58-6-45図「原子炉压力容器温度（S A）の概略構成図」参照。）



第58-6-45図 原子炉压力容器温度（S A）の概略構成図

(2) スクラバ容器水位

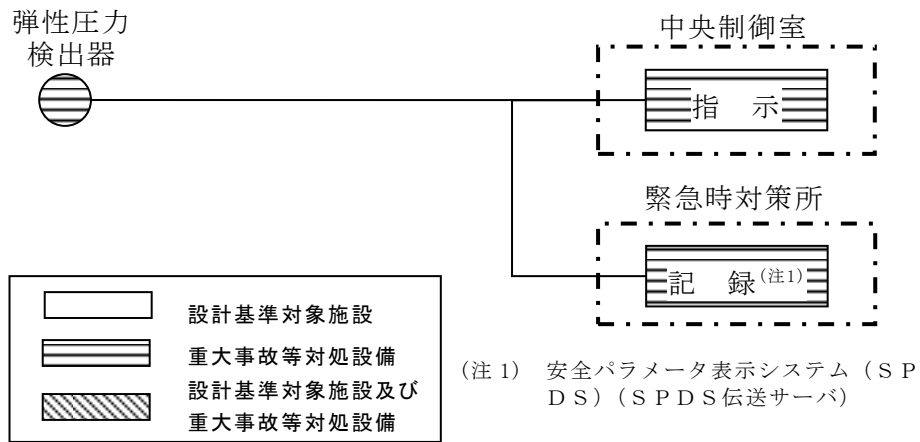
スクラバ容器水位は，重大事故等対処設備の機能を有しており，スクラバ容器水位の検出信号は，差圧式水位検出器からの電流信号を中央制御室の指示部にて水位信号へ変換する処理を行った後，スクラバ容器水位を中央制御室に指示し，緊急時対策所にて記録する。（第58-6-46図「スクラバ容器水位の概略構成図」参照。）



第58-6-46図 スクラバ容器水位の概略構成図

(3) スクラバ容器圧力

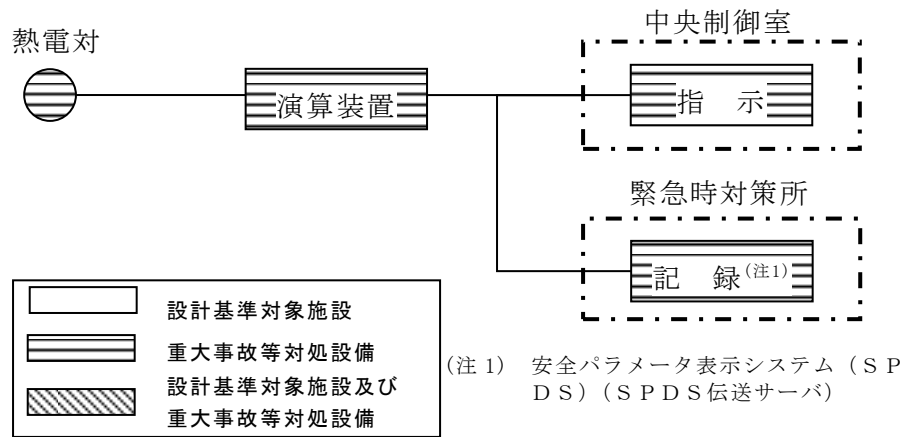
スクラバ容器圧力は、重大事故等対処設備の機能を有しており、スクラバ容器圧力の検出信号は、弾性圧力検出器からの電流信号を中央制御室の指示部にて圧力信号へ変換する処理を行った後、スクラバ容器圧力を中央制御室に指示し、緊急時対策所にて記録する。(第58-6-47図「スクラバ容器圧力の概略構成図」参照。)



第58-6-47図 スクラバ容器圧力の概略構成図

(4) スクラバ容器温度

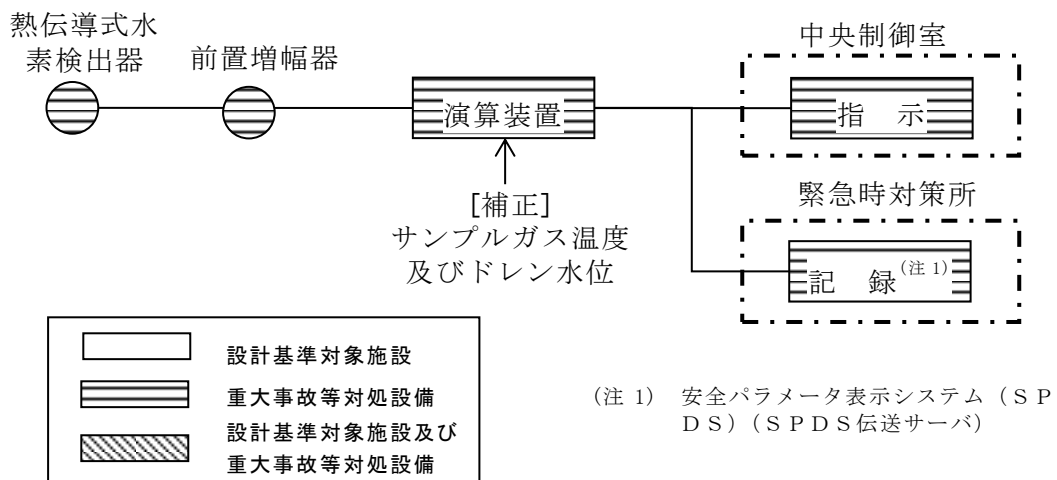
スクラバ容器温度は、重大事故等対処設備の機能を有しており、スクラバ容器温度の検出信号は、熱電対からの起電力を演算装置にて温度信号へ変換する処理を行った後、スクラバ容器温度を中央制御室に指示し、緊急時対策所にて記録する。(第58-6-48図「スクラバ容器温度の概略構成図」参照。)



第58-6-48図 スクラバ容器温度の概略構成図

(5) 第1ベントフィルタ出口水素濃度

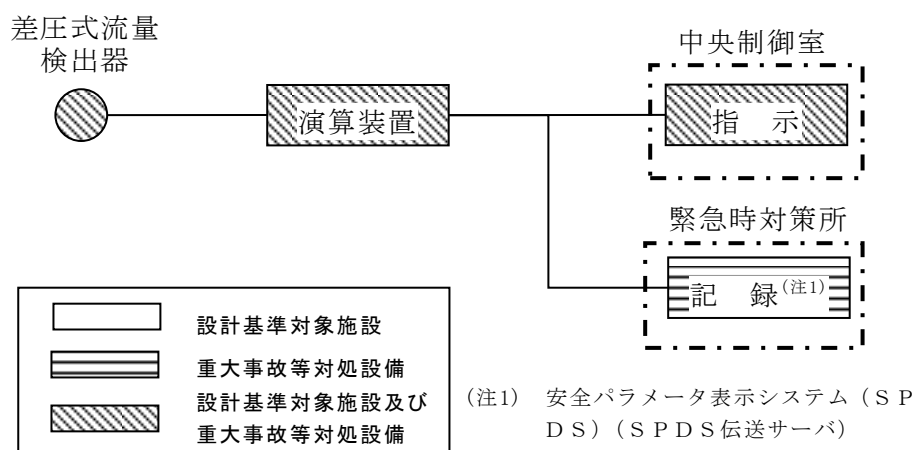
第1ベントフィルタ出口水素濃度は、重大事故等対処設備の機能を有しており、第1ベントフィルタ出口水素濃度の検出信号は、熱伝導式水素検出器からの電流信号を前置増幅器で増幅し、演算装置にて水素濃度信号へ変換する処理を行った後、第1ベントフィルタ出口水素濃度を中央制御室に指示し、緊急時対策所にて記録する。(第58-6-49図「第1ベントフィルタ出口水素濃度の概略構成図」参照。)



第58-6-49図 第1ベントフィルタ出口水素濃度の概略構成図

(6) 残留熱除去系熱交換器冷却水流量

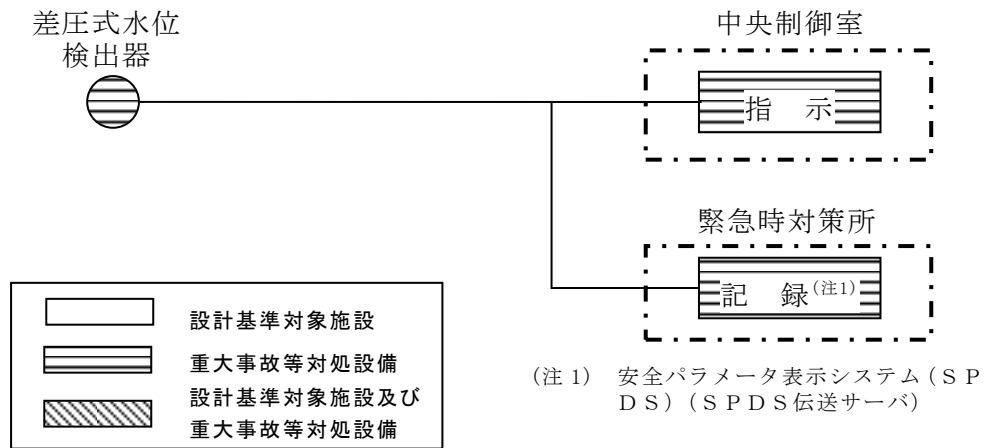
残留熱除去系熱交換器冷却水流量は、設計基準対象施設及び重大事故等対処設備の機能を有しており、残留熱除去系熱交換器冷却水流量の検出信号は、差圧式流量検出器からの電流信号を演算装置にて流量信号へ変換する処理を行った後、残留熱除去系熱交換器冷却水流量を中央制御室に指示し、緊急時対策所にて記録する。(第58-6-50図「残留熱除去系熱交換器冷却水流量の概略構成図」参照。)



第58-6-50図 残留熱除去系熱交換器冷却水流量の概略構成図

(7) 低圧原子炉代替注水槽水位

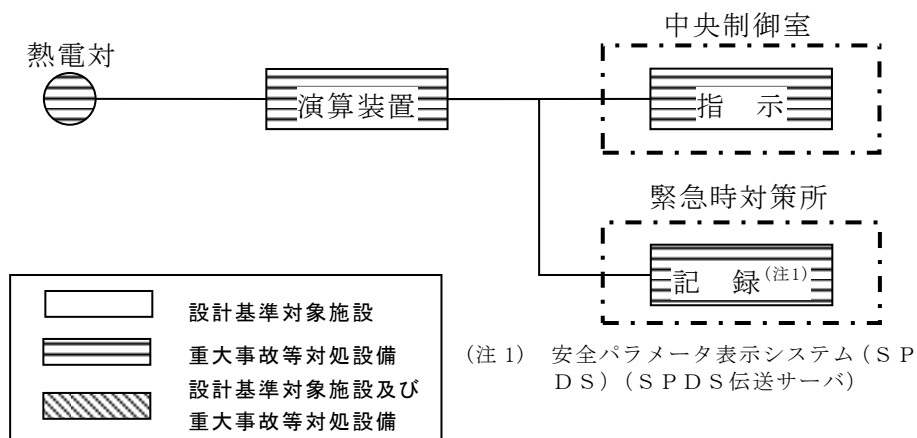
低圧原子炉代替注水槽水位は、重大事故等対処設備の機能を有しており、低圧原子炉代替注水槽水位の検出信号は、差圧式水位検出器からの電流信号を中央制御室の指示部にて水量信号へ変換する処理を行った後、低圧原子炉代替注水槽水位を中央制御室に指示し、緊急時対策所にて記録する。(第58-6-51図「低圧原子炉代替注水槽水位の概略構成図」参照。)



第58-6-51図 低圧原子炉代替注水槽水位の概略構成図

(8) 静的触媒式水素処理装置入口温度

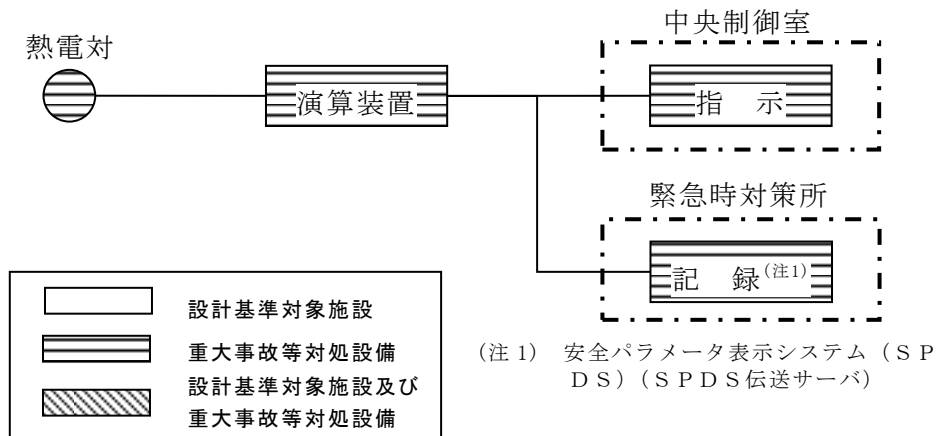
静的触媒式水素処理装置入口温度は、重大事故等対処設備の機能を有しており、静的触媒式水素処理装置入口温度の検出信号は、熱電対からの起電力を、演算装置にて温度信号に変換する処理を行った後、静的触媒式水素処理装置入口温度を中央制御室に指示し、緊急時対策所にて記録する。(第58-6-52図「静的触媒式水素処理装置入口温度の概略構成図」参照。)



第58-6-52図 静的触媒式水素処理装置入口温度の概略構成図

(9) 静的触媒式水素処理装置出口温度

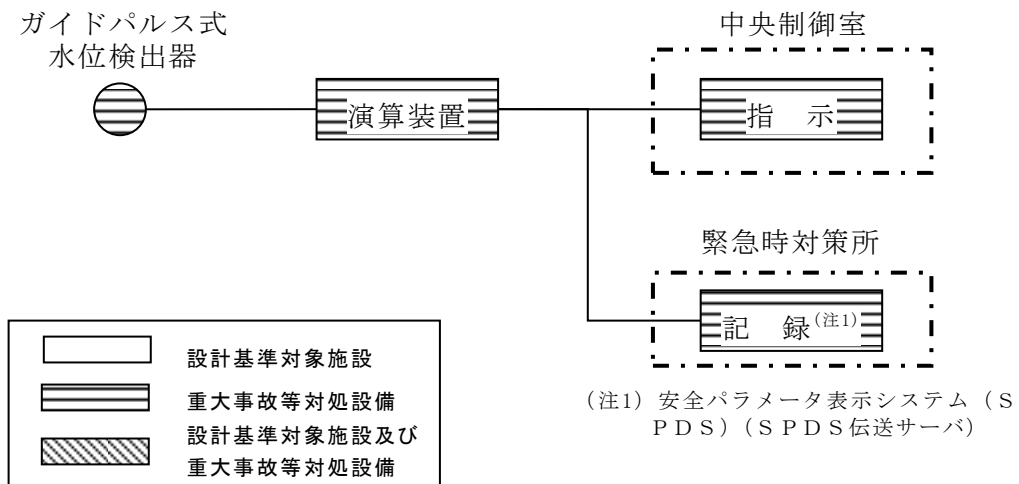
静的触媒式水素処理装置出口温度は、重大事故等対処設備の機能を有しており、静的触媒式水素処理装置出口温度の検出信号は、熱電対からの起電力を、演算装置にて温度信号に変換する処理を行った後、静的触媒式水素処理装置出口温度を中央制御室に指示し、緊急時対策所にて記録する。(第58-6-53図「静的触媒式水素処理装置出口温度の概略構成図」参照。)



第58-6-53図 静的触媒式水素処理装置出口温度の概略構成図

(10) 燃料プール水位(SA)

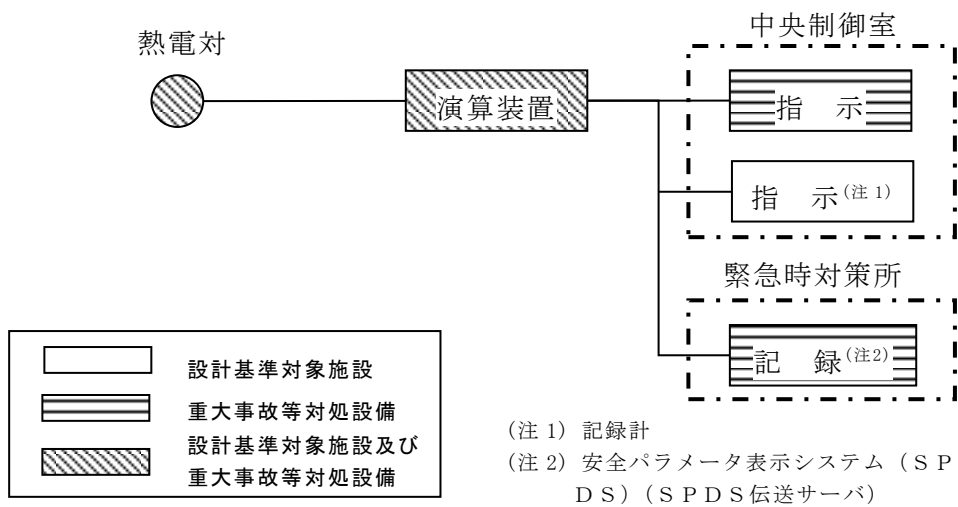
燃料プール水位(SA)は、重大事故等対処設備の機能を有しており、燃料プール水位(SA)の検出信号は、ガイドパルス式水位検出器からの電流信号を演算装置にて水位信号へ変換する処理を行った後、燃料プール水位(SA)を中央制御室に指示し、緊急時対策所にて記録する。(第58-6-54図「燃料プール水位(SA)の概略構成図」参照。)



第58-6-54図 燃料プール水位(SA)の概略構成図

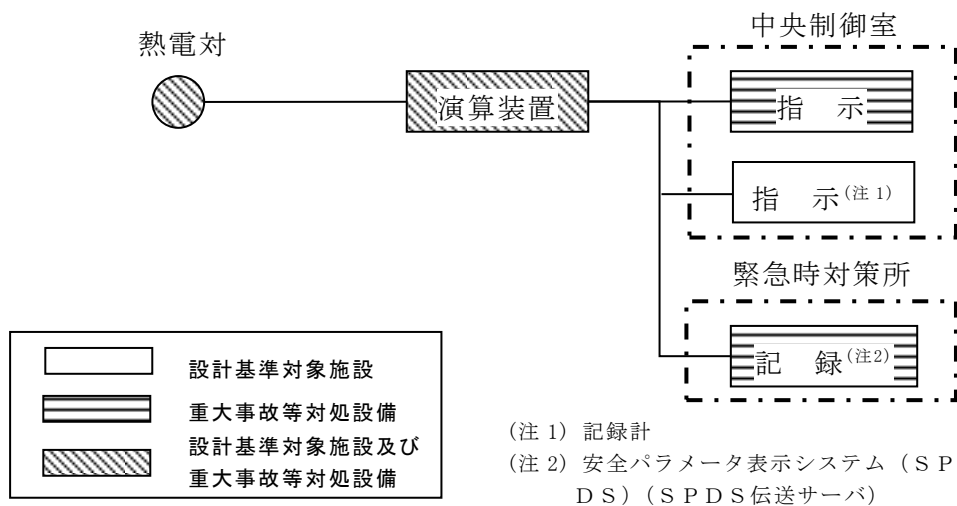
(11) 燃料プール水位・温度 (S A)

燃料プール温度は、設計基準対象施設及び重大事故等対処設備の機能を有しており、燃料プール温度の検出信号は、熱電対からの起電力を、中央制御室の指示部にて温度信号に変換する処理を行った後、燃料プール温度を中央制御室に指示し、緊急時対策所にて記録する。(第58-6-55図「燃料プール水位・温度 (S A) の概略構成図 (1)」参照。)



第58-6-55図 燃料プール水位・温度 (S A) の概略構成図 (1)

燃料プール水位は設計基準対象施設及び重大事故等対処設備の機能を有しており、燃料プール水位の検出信号は、-1000mm（基準点は使用済燃料貯蔵ラック上端）から6箇所に設置した熱電対からの起電力を演算装置にて水位信号に変換する処理を行った後、燃料プール水位を中央制御室に指示し、緊急時対策所にて記録する。ヒータ加熱による気中と液中の温度変化の差を確認することにより間接的に水位を監視することができる。（第58-6-56図「燃料プール水位・温度（SA）の概略構成図(2)」参照。）

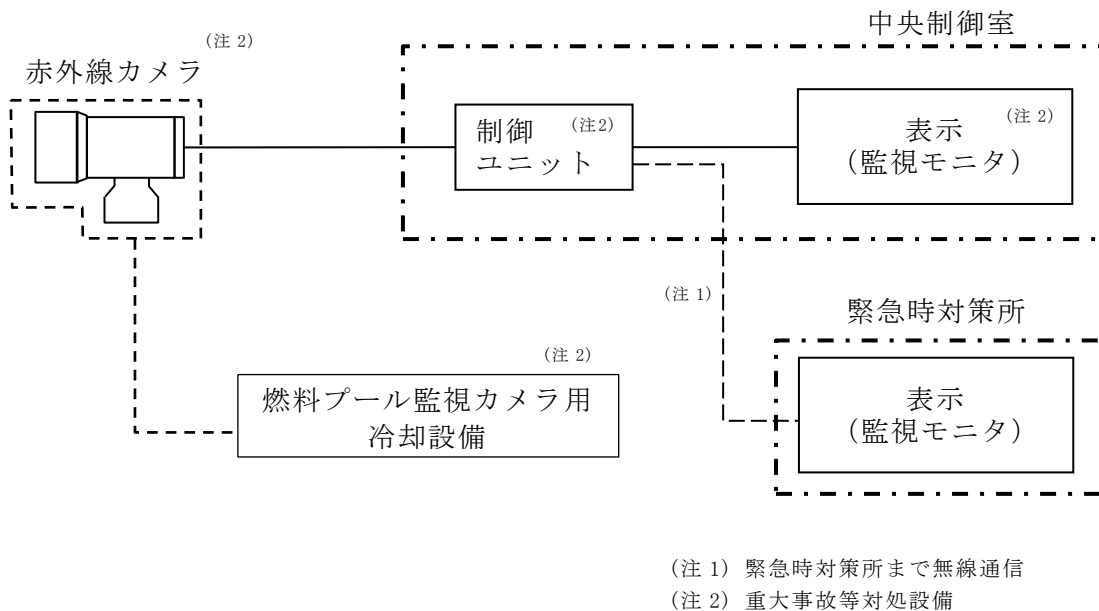


第58-6-56図 燃料プール水位・温度（SA）の概略構成図(2)

(12) 燃料プール監視カメラ (S A)

燃料プール監視カメラ (S A) は、重大事故等対処設備の機能を有しており、燃料プール及びその周辺の状態が確認できるよう高所に設置し、燃料貯蔵設備に係る重大事故等時において、燃料プールの状態を監視する。また、照明がない場合や蒸気雰囲気下においても燃料プールの状態が監視できる赤外線監視カメラである。燃料プールの監視カメラの映像信号は、制御ユニットを介し中央制御室の監視モニタに表示する。

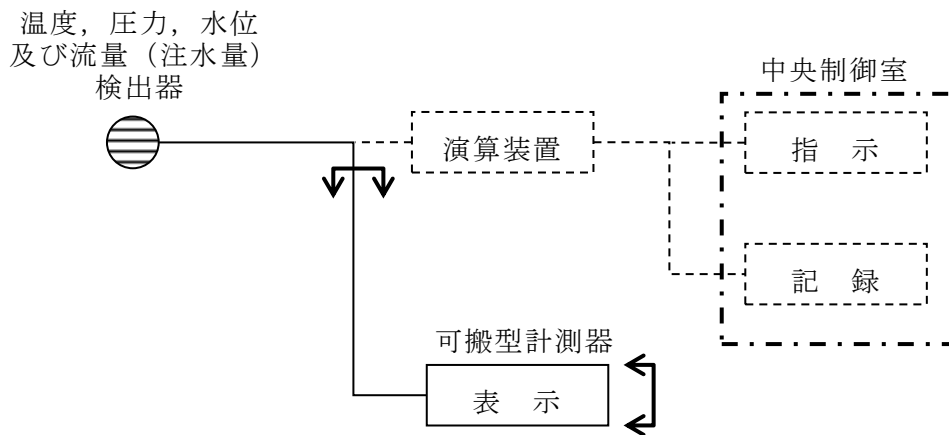
燃料プール監視カメラ用冷却設備は、重大事故等対処設備の機能を有しており、コンプレッサー、冷却器及びホース等で構成し、燃料貯蔵設備に係る重大事故等時に燃料プール監視カメラの耐環境性向上用の空気を供給する。(「第58-6-57図 燃料プール監視カメラの概略構成図」参照。)



第58-6-57図 燃料プール監視カメラ (S A) (燃料プール監視カメラ用冷却設備を含む) の概略構成図

(13) 可搬型計測器

可搬型計測器は、重大事故等対処設備の機能を有しており、重大事故等時に直流電源が喪失し計測に必要な計器電源が喪失した場合に、特に重要なパラメータとして、炉心損傷防止対策及び格納容器破損防止対策等を成功させるために必要な発電用原子炉施設の状態を把握するためのパラメータを計測する計器について、検出器の抵抗値又は電気信号を計測した後、その計測結果から換算表を用いて温度、圧力、水位及び流量に換算し、監視するとともに、運転員が記録用紙に記録し、保存する。(第58-6-58図「可搬型計測器の概略構成図」、第58-6-1表「可搬型計測器の測定対象パラメータ」参照。)



第58-6-58図 可搬型計測器の概略構成図

第58-6-1表 可搬型計測器の測定対象パラメータ

監視パラメータ	
原子炉圧力容器温度 (S A)	サブプレッション・プール水位 (S A)
原子炉圧力	ドライウエル水位
原子炉圧力 (S A)	ペDESTAL水位
原子炉水位 (広帯域)	残留熱代替除去系ポンプ出口圧力
原子炉水位 (燃料域)	スクラバ容器水位
原子炉水位 (S A)	スクラバ容器圧力
高圧原子炉代替注水流量	スクラバ容器温度
原子炉隔離時冷却ポンプ出口流量	残留熱除去系熱交換器入口温度
高圧炉心スプレイポンプ出口流量	残留熱除去系熱交換器出口温度
残留熱除去ポンプ出口流量	残留熱除去系熱交換器冷却水流量
低圧炉心スプレイポンプ出口流量	残留熱除去ポンプ出口圧力
残留熱代替除去系原子炉注水流量	低圧原子炉代替注水槽水位
残留熱代替除去系格納容器スプレイ 流量	原子炉隔離時冷却ポンプ出口圧力
ドライウエル温度 (S A)	高圧炉心スプレイポンプ出口圧力
ペDESTAL温度 (S A)	低圧原子炉代替注水ポンプ出口圧力
ペDESTAL水温度 (S A)	低圧炉心スプレイポンプ出口圧力
サブプレッション・チェンバ温度 (S A)	静的触媒式水素処理装置入口温度
サブプレッション・プール水温度 (S A)	静的触媒式水素処理装置出口温度
ドライウエル圧力 (S A)	燃料プール水位・温度 (S A)
サブプレッション・チェンバ圧力 (S A)	

4. 計測装置の計測範囲及び警報動作範囲

計測装置の計測範囲及び警報動作範囲について、第58-6-2, 3表に示す。

第58-6-2表 計測装置の計測範囲 (1 / 14)

名称	計測範囲	プラントの状態 ^{*1} と予想変動範囲				計測範囲の設定に関する考え方
		通常運転時 ^{*1}	設計基準事故時 ^{*1} (運転時の異常な過渡変化時を含む)	重大事故等時 ^{*1}		
				炉心損傷前	炉心損傷後	
原子炉圧力容器温度 (S A)	0 ~ 500℃	286℃以下	最大値: 302℃	最大値: 300℃	最大値: 300℃ ^{*10}	重大事故等時における損傷炉心の冷却状態を把握し、適切に対応するための判断基準 (300℃) に対して、原子炉圧力容器温度 (0~500℃) を設定する。
原子炉圧力	0 ~ 10MPa [gage]		最大値: 8.29MPa [gage]	最大値: 8.91MPa [gage] (ATWS) ^{*3}	最大値: 約7.8MPa [gage]	重大事故等時における原子炉圧力容器最高圧力 (8.91MPa [gage]) を包絡するよう、原子炉圧力 (0~10MPa [gage]) を設定する。 なお、主蒸気逃がし安全弁の手动操作により変動する範囲についても計測範囲に包絡されており、監視可能である。
原子炉圧力 (S A)	0 ~ 11MPa [gage]	6.93MPa [gage]				また、原子炉圧力 (S A) にて原子炉圧力容器最高使用圧力 (8.62MPa [gage]) の1.2倍 (10.34MPa [gage]) を監視可能である。

第58-6-2表 計測装置の計測範囲 (2 / 14)

名称	計測範囲	プラントの状態 ^{※1} と予想変動範囲				計測範囲の設定に関する考え方
		通常運転時 ^{※1}	設計基準事故時 ^{※1} (運転時の異常な過渡変化時を含む)	重大事故等時 ^{※1}		
				炉心損傷前	炉心損傷後	
原子炉水位 (広帯域)	-400～150cm ^{※4}			-400～150cm ^{※4}		
原子炉水位 (燃料域)	-800～-300cm ^{※4}	83cm ^{※4}	-539cm～ 132cm ^{※4}	-800～ -300cm ^{※4}	83cm ^{※4} 以下	炉心の冷却状況を把握する上で、原子炉水位制御範囲 (レベル3～8) 及び燃料有効長底部まで監視可能である。
原子炉水位 (S A)	-900～150cm ^{※4}			-900～150cm ^{※4}		
高压原子炉代替注水流量	0～150m ³ /h	-	-	93m ³ /h	-	重大事故等時のパラメータ変動を包絡するよう、高压原子炉代替注水ポンプの最大注水量 (93m ³ /h) に余裕を見込んだ設定とする。
代替注水流量 (常設)	0～300m ³ /h	-	-	0～200m ³ /h	0～200m ³ /h	重大事故等時のパラメータ変動を包絡するよう、低压原子炉代替注水ポンプの最大注水量 (250m ³ /h) に余裕を見込んだ設定とする。
代替注水流量 (可搬型)	0～150m ³ /h	-	-	0～120m ³ /h	0～120m ³ /h	重大事故等時のパラメータ変動を包絡するよう、大量送水車の最大注水量 (120m ³ /h) に余裕を見込んだ設定とする。

第58-6-2表 計測装置の計測範囲 (3/14)

名称	計測範囲	プラントの状態 ^{*1} と予想変動範囲				計測範囲の設定に関する考え方
		通常運転時 ^{*1}	設計基準事故時 ^{*1} (運転時の異常な過渡変化時を含む)	重大事故等時 ^{*1}		
				炉心損傷前	炉心損傷後	
原子炉隔離時冷却ポンプ出口流量	0～1500m ³ /h	0～99m ³ /h	0～99m ³ /h	0～99m ³ /h	—	重大事故等時のパラメータ変動を包絡するよう、原子炉隔離時冷却ポンプの最大注水量 (99m ³ /h) に余裕を見込んだ設定とする。
高圧炉心スプレイポンプ出口流量	0～1500m ³ /h	0～1314m ³ /h	0～1314m ³ /h	0～1314m ³ /h	—	重大事故等時のパラメータ変動を包絡するよう、高圧炉心スプレイポンプの最大注水量 (1314m ³ /h) に余裕を見込んだ設定とする。
残留熱除去ポンプ出口流量	0～1500m ³ /h	0～1380m ³ /h	0～1380m ³ /h	0～1380m ³ /h	—	重大事故等時のパラメータ変動を包絡するよう、残留熱除去ポンプの最大注水量 (1380m ³ /h) に余裕を見込んだ設定とする。
低圧炉心スプレイポンプ出口流量	0～1500m ³ /h	0～1314m ³ /h	0～1314m ³ /h	0～1314m ³ /h	—	重大事故等時のパラメータ変動を包絡するよう、低圧炉心スプレイポンプの最大注水量 (1314m ³ /h) に余裕を見込んだ設定とする。
残留熱代替除去系原子炉注水流量	0～50m ³ /h	—	—	0～30m ³ /h	0～30m ³ /h	重大事故等時のパラメータ変動を包絡するよう、残留熱代替除去系原子炉注水の最大注水量 (30m ³ /h) に余裕を見込んだ設定とする。
残留熱代替除去系格納容器スプレイ流量	0～150m ³ /h	—	—	0～120m ³ /h	0～120m ³ /h	重大事故等時のパラメータ変動を包絡するよう、残留熱代替除去系格納容器スプレイの最大注水量 (120m ³ /h) に余裕を見込んだ設定とする。

第 58-6-2 表 計測装置の計測範囲 (4 / 1 4)

名 称	計測範囲	プラントの状態 ^{※1} と予想変動範囲				計測範囲の設定に 関する考え方
		通常運転時 ^{※1}	設計基準事故時 ^{※1} (運転時の異常な 過渡変化時を含 む)	重大事故等時 ^{※1}		
				炉心損傷前	炉心損傷後	
ドライウェル温度 (S A)	0 ~ 300℃	57℃以下	最大値： 145℃	最大値： 154℃	最大値： 202℃	重大事故等時のパラメータ変動を 包絡するように，格納容器内温度 (202℃) に余裕を見込んだ設定と する。また，原子炉格納容器の限界 温度 (200℃) を監視可能である。
ペデスタル温度 (S A)	0 ~ 300℃	57℃以下	最大値： 145℃	最大値： 154℃	最大値： 202℃	重大事故等時のパラメータ変動を 包絡するように，格納容器内温度 (202℃) に余裕を見込んだ設定と する。また，原子炉格納容器の限界 温度 (200℃) を監視可能である。
ペデスタル水温度 (S A)	0 ~ 300℃	—	—	—	最大値： 160℃	ペデスタルに溶融炉心が落下した 場合における原子炉圧力容器の破 損検知が可能。

第 58-6-2 表 計測装置の計測範囲 (5 / 14)

名称	計測範囲	プラントの状態 ^{※1} と予想変動範囲				計測範囲の設定に関する考え方
		通常運転時 ^{※1}	設計基準事故時 ^{※1} (運転時の異常な過渡変化時を含む)	重大事故等時 ^{※1}		
				炉心損傷前	炉心損傷後	
サブレーション・チェンバ温度 (S A)	0 ~ 200°C	35°C以下	最大値： 88°C	最大値： 154°C	最大値： 170°C	重大事故等時のパラメータ変動を包絡するよう、サブレーション・チェンバ温度 (170°C) に余裕を見込んだ設定とする。また、原子炉格納容器の限界温度 (200°C) を監視可能である。
サブレーション・プールの水温度 (S A)	0 ~ 200°C	35°C以下	最大値： 88°C	最大値： 154°C	最大値： 154°C	重大事故時のパラメータ変動を包絡するよう、サブレーション・プールの水温度 (154°C) に余裕を見込んだ設定とする。また、原子炉格納容器の限界圧力 (2Pd : 853kPa[gage]) におけるサブレーション・プールの飽和温度 (約 178°C) を監視可能である。

第 58-6-2 表 計測装置の計測範囲 (6 / 14)

名 称	計測範囲	プラントの状態 ^{※1} と予想変動範囲				計測範囲の設定に 関する考え方
		通常運転時 ^{※1}	設計基準事故時 ^{※1} (運転時の異常な 過渡変化時を含 む)	重大事故等時 ^{※1}		
				炉心損傷前	炉心損傷後	
ドラウエル圧力 (S A)	0 ~ 1000kPa (abs)	5.2kPa [gage]	最大値: 324kPa [gage]	最大値: 427kPa [gage]	最大値: 853kPa [gage]	重大事故等時のパラメータ変動を 包絡するようにより、原子炉格納容器の 限界圧力 (2Pd: 853kPa [gage]) に 余裕を見込んだ設定とする。
サブプレッション・チェ ンバ圧力 (S A)	0 ~ 1000kPa (abs)	5.2kPa [gage]	最大値: 206kPa [gage]	最大値: 427kPa [gage]	最大値: 853kPa [gage]	ウェットヴェルベント操作可否判 断 (ベントライン下端高さ-1m: 通 常水位+4.5m) を把握できる範囲を 監視可能である。 重大事故等時のパラメータ変動を 包絡するようにより、サブプレッショ ン・プール水位 (0~4.5m) に余裕を見 込んだ設定とする。 (なお、サブプレッショ ン・プールの 水源とする非常用炉心冷却系の起 動時に想定される変動 (低下) 水 位: -0.5m についても監視可能で ある。)
サブプレッショ ン・プー ル水位 (S A)	-0.80 ~ 6.00m ^{※5}	0 m ^{※5}	-0.5 ~ 0m ^{※5}	0 ~ 4.5m ^{※5}	0 ~ 4.5m ^{※5}	
ドラウエル水位	-3.0m, -1.0m, +1.0m, +3.0m, +6.2m, +6.2m ^{※6}	-	-	-5.1 ~ 0.4m	6.2m ^{※6} 以下	外部水源総注水量4000m ³ の到達を 確認する水位 (格納容器床面+6.2m) を把握できる範囲を監視可能であ る。

第 58-6-2 表 計測装置の計測範囲 (7 / 14)

名 称	計測範囲	プラントの状態 ^{※1} と予想変動範囲				計測範囲の設定に 関する考え方
		通常運転時 ^{※1}	設計基準事故時 ^{※1} (運転時の異常な 過渡変化時を含 む)	重大事故等時 ^{※1}		
				炉心損傷前	炉心損傷後	
ペDESTアル水位	+0.1m, +1.2m, +2.4m, +2.4m ^{※7}	—	—	—	+2.4m以上 ^{※7}	原子炉格納容器下部における注水 状況を確認するため, 溶融炉心の冷 却に必要な水深があることを確認 できる位置に設置する。 操作上2.4m ^{※7} まで計測できれば問 題ない。
格納容器水素濃度	0~5vol%/ 0~100vol%	0vol%	0~2.0vol%	0vol%	0~90vol%	重大事故等時に原子炉格納容器内 の水素濃度が増加する可能性のあ る範囲 (0~90vol% (ドライ条件)) を監視可能である。
格納容器水素濃度 (S A)	0~100vol%	0vol%	0~2.0vol%	0vol%	0~90vol%	重大事故等時に原子炉格納容器内 の水素濃度が増加する可能性のあ る範囲 (0~90vol% (ドライ条件)) を監視可能である。
格納容器雰囲気放射 線モニタ (ドライウエ ル)	10 ⁻² ~10 ⁵ Sv/h	バックグラウン ドレベル	10Sv/h未満 ^{※8}	10Sv/h未満 ^{※8}	1×10 ⁵ Sv/h 以下	重大事故等時の変動範囲は計測範 囲に包絡されており, 重大事故等時 においても監視可能である。
格納容器雰囲気放射 線モニタ (サブレッシ ョン・チェンバ)	10 ⁻² ~10 ⁵ Sv/h	バックグラウン ドレベル	10Sv/h未満 ^{※8}	10Sv/h未満 ^{※8}	1×10 ⁵ Sv/h 以下	重大事故等時の変動範囲は計測範 囲に包絡されており, 重大事故等時 においても監視可能である。

第58-6-2表 計測装置の計測範囲 (8 / 14)

名称	計測範囲	プラントの状態 ^{※1} と予想変動範囲			計測範囲の設定に関する考え方
		通常運転時 ^{※1}	設計基準事故時 ^{※1} (運転時の異常な過渡変化時を含む)	重大事故等時 ^{※1}	
		炉心損傷前	炉心損傷後		
中性子源領域計装	$10^{-1} \sim 10^6 \text{ s}^{-1}$ $(1 \times 10^3 \sim 1 \times 10^9 \text{ cm}^{-2} \cdot \text{s}^{-1})$	約 $100 \sim 10^4 \text{ s}^{-1}$ 前後	$10^{-1} \sim 10^6 \text{ s}^{-1}$ $(1 \times 10^3 \sim 1 \times 10^9 \text{ cm}^{-2} \cdot \text{s}^{-1})$	—	原子炉の停止時から起動時の中性子束 (約 $100 \sim 10^4 \text{ s}^{-1}$ 前後) を測定できる範囲として $10^{-1} \sim 10^6 \text{ s}^{-1}$ に設定。重大事故等時に原子炉の停止状態の確認のためのパラメータとして用いる。停止時の変動範囲は計測範囲に包絡されている。中性子源領域計装が測定できる範囲を超えた場合は、平均出力領域計装によって監視可能。
平均出力領域計装	$0 \sim 125\%$ $(1.2 \times 10^{12} \sim 2.8 \times 10^{14} \text{ cm}^{-2} \cdot \text{s}^{-1})$ ^{※2}	$0 \sim 100\%$	定格出力の約21倍	—	原子炉の起動時から定格出力運転時、運転時の異常な過渡変化時並びに設計基準事故時の中性子束を測定できる範囲として $0 \sim 125\%$ に設定している。なお、設計基準事故及び重大事故時、一時的に計測範囲を超えるが、負の反応度フィードバック効果により短時間であり、かつ出力上昇及び低下は急峻であるため、現状の計測範囲でも運転監視上影響はない。また、重大事故等時においても再循環ポンプトリップ等により中性子束は低下するため、現状の計測範囲でも対応が可能である。「中性子源領域中性子束」と相まって重大事故等時における中性子束の変動範囲を監視可能である。

第58-6-2表 計測装置の計測範囲 (9 / 14)

名称	計測範囲	プラントの状態 ^{※1} と予想変動範囲				計測範囲の設定に関する考え方
		通常運転時 ^{※1}	設計基準事故時 ^{※1} (運転時の異常な過渡変化時を含む)	重大事故時 ^{※1}	炉心損傷後	
スクラバ容器水位	[]	—	—	[]	[]	系統待機時におけるスクラバ容器水位の範囲 [] 及びフィルター装置機能維持のための系統運転時の下限水位から上限水位の範囲 [] を監視可能。
スクラバ容器圧力	0～1MPa [gage]	—	—	最大値： 0.427MPa [gage]	最大値： 0.853MPa [gage]	格納容器ベント実施時に、格納容器フィルター系 ^{※1} の最高圧力 (0.853MPa [gage]) が監視可能。
スクラバ容器温度	0～300℃	—	—	最大値： 200℃	最大値： 200℃	格納容器ベント実施時に、格納容器フィルター系 ^{※1} の最高使用温度 (200℃) を計測可能。
第1ベントフィルタータ 出口放射線モニタ (高 レンジ・低レンジ)	10 ⁻² ～10 ⁵ Sv/h 10 ⁻³ ～10 ⁴ mSv/h	—	—	—	約3×10 ² Sv/h 以下 —	格納容器ベント実施時 (炉心損傷している場合) に、想定される第1ベントフィルタータ出口の最大放射線量率 (約3×10 ² Sv/h) を監視可能。 格納容器ベント実施時 (炉心損傷していない場合) に、想定される第1ベントフィルタータ出口の最大放射線量率 (6.5×10 ⁻² mSv/h以下) を監視可能。

第58-6-2表 計測装置の計測範囲 (10/14)

名称	計測範囲	プラントの状態 ^{*1} と予想変動範囲				計測範囲の設定に関する考え方
		通常運転時 ^{*1}	設計基準事故時 ^{*1} (運転時の異常な過渡変化時を含む)	重大事故等時 ^{*1}		
				炉心損傷前	炉心損傷後	
第1ペントフィルタ出口水素濃度	0~20vol%/ 0~100vol%	—	—	0vol%	0~90vol%	格納容器ペント停止後の窒素によるパーティ出口配管内に滞留する水素濃度が可燃限界(4vol%)未満であることを監視可能。格納容器水素濃度の最大値(90vol%(ドライ条件))を監視可能。
残留熱除去系熱交換器入口温度	0~200℃	175℃以下	最大値: 90℃	最大値: 114℃	—	重大事故等時のパラメータ変動を包絡するように、残留熱除去系熱交換器入口温度の最高使用温度(114℃)に余裕を見込んだ設定とする。
残留熱除去系熱交換器出口温度	0~200℃	155℃以下	最大値: 90℃	最大値: 114℃	最大値: 185℃	重大事故等時のパラメータ変動を包絡するように、残留熱除去系熱交換器出口温度の最高使用温度(114℃)に余裕を見込んだ設定とする。 残留熱代替除去系の運転時の残留熱除去系熱交換器出口温度の最高使用温度(185℃)に余裕を見込んだ設定とする。
残留熱除去系熱交換器冷却水流量	0~1500m ³ /h	0~1218m ³ /h	0~1218m ³ /h	0~1218m ³ /h	0~600m ³ /h	残留熱除去系熱交換器冷却水流量の最大流量(1218m ³ /h)を監視可能。移動式代替熱交換器設備の最大流量(600m ³ /h)を監視可能。

第58-6-2表 計測装置の計測範囲 (11/14)

名称	計測範囲	プラントの状態 ^{*1} と予想変動範囲				計測範囲の設定に関する考え方
		通常運転時 ^{*1}	設計基準事故時 ^{*1} (運転時の異常な過渡変化時を含む)	重大事故等時 ^{*1}		
				炉心損傷前	炉心損傷後	
残留熱除去ポンプ出口圧力	0～4MPa [gage]	0～1.9MPa [gage]	最大値： 1.0MPa [gage]	最大値： 1.0MPa [gage]	—	重大事故等時のパラメータ変動を包絡するよう、残留熱除去系の運転時における、残留熱除去系の系統の最高使用圧力 (約1.9MPa [gage]) を監視可能。
低圧原子炉代替注水槽水位	0～1500m ³ (0～12542mm)	—	—	0～1238m ³	0～1238m ³	重大事故等時において、低圧原子炉代替注水槽の底部からオーバーフロー (0～1238m ³) を監視可能である。
低圧原子炉代替注水ポンプ出口圧力	0～4MPa [gage]	—	—	最大値： 3.92MPa [gage]	最大値： 3.92MPa [gage]	重大事故等時のパラメータ変動を包絡するよう、低圧原子炉代替注水ポンプの最高使用圧力 (3.92MPa [gage]) を監視可能。
原子炉隔離時冷却ポンプ出口圧力	0～10MPa [gage]	0～9.21MPa [gage]	最大値： 9.21MPa [gage]	最大値： 9.21MPa [gage]	—	重大事故等時のパラメータ変動を包絡するよう、原子炉隔離時冷却系統の最高使用圧力 (9.21MPa [gage]) を監視可能。
高圧炉心スプレイポンプ出口圧力	0～12MPa [gage]	0～9.11MPa [gage]	最大値： 9.11MPa [gage]	最大値： 9.11MPa [gage]	—	重大事故等時のパラメータ変動を包絡するよう、高圧炉心スプレイ系統の最高使用圧力 (9.11MPa [gage]) を監視可能。

第58-6-2表 計測装置の計測範囲 (12/14)

名称	計測範囲	プラントの状態 ^{※1} と予想変動範囲				計測範囲の設定に関する考え方
		通常運転時 ^{※1}	設計基準事故時 ^{※1} (運転時の異常な過渡変化時を含む)	重大事故時 ^{※1}		
				炉心損傷前	炉心損傷後	
低圧炉心スプレインポンプ出口圧力	0～5MPa [gage]	0～2.0MPa [gage]	最大値： 2.0MPa [gage]	最大値： 2.0MPa [gage]	—	重大事故時のパラメータ変動を包絡するように、低圧炉心スプレインポンプの最高使用圧力 (2.0MPa [gage]) を監視可能。
残留熱代替除去ポンプ出口圧力	0～3MPa [gage]	—	—	最大値： 2.5MP [gage]	最大値： 2.5MP [gage]	重大事故時のパラメータ変動を包絡するように、残留熱代替除去ポンプの最高使用圧力 (2.5MPa [gage]) に余裕を見込んだ設定とする。
原子炉建物水素濃度	0～10%	—	—	0vol%	0～4vol%	重大事故等時において、水素の可燃限界 (水素濃度：4vol%) を監視可能である。(なお、静的触媒式水素処理装置にて、原子炉建物の水素濃度を可燃限界である4vol%未満に低減する。)
	0～20%	—	—	0vol%	0～4vol%	
静的触媒式水素処理装置入口温度 静的触媒式水素処理装置出口温度	0～100℃ 0～400℃	—	—	最大値： 100℃以下	最大値： 300℃以下	重大事故時における静的触媒式水素処理装置作動時に想定される温度範囲を監視可能である。

第58-6-2表 計測装置の計測範囲 (13/14)

名称	計測範囲	プラントの状態 ^{※1} と予想変動範囲				計測範囲の設定に関する考え方
		通常運転時 ^{※1}	設計基準準事故時 ^{※1} (運転時の異常な過渡変化時を含む)	重大事故等時 ^{※1}		
				炉心損傷前	炉心損傷後	
格納容器酸素濃度	0～5vol%/0～25vol%	2.5vol%以下	4.3vol%以下	2.5vol%以下	5.0vol%以下	重大事故等時に原子炉格納容器内の酸素爆発を防止するため、可燃限界濃度(酸素濃度:5.0vol%)を計測可能な範囲とする。
格納容器酸素濃度 (S A)	0～25vol%	2.5vol%以下	4.3vol%以下	2.5vol%以下	5.0vol%以下	重大事故等時に原子炉格納容器内の酸素爆発を防止するため、可燃限界濃度(酸素濃度:5.0vol%)を計測可能な範囲とする。
燃料プール水位 (S A)	-4.30～7.30m ^{※9}	6982mm ^{※9}	6982mm ^{※9}	通常水位から-0.35m		重大事故等時により変動する可能性のある燃料プール上部から底部近傍までの範囲にわたり水位を監視可能。
燃料プール水位・温度 (S A)	-1000～6710mm ^{※9}	6982mm ^{※9}	6982mm ^{※9}	通常水位から-0.35m		重大事故等時により変動する可能性のある燃料プール上部から使用済燃料貯蔵ラック上端近傍までの範囲にわたり水位を監視可能。
	0～150℃	52℃以下	最大値:65℃	最大値:100℃		重大事故等時により変動する可能性のある燃料プールの温度を監視可能。

第58-6-2表 計測装置の計測範囲 (14/14)

名称	計測範囲	プラントの状態 ^{*1} と予想変動範囲				計測範囲の設定に関する考え方
		通常運転時 ^{*1}	設計基準事故時 ^{*1} (運転時の異常な過渡変化時を含む)	重大事故等時 ^{*1}		
				炉心損傷前	炉心損傷後	
燃料プールのエリア放射線モニタ (低レンジ・高レンジ) (SA)	$10^{-3} \sim 10^4 \text{mSv/h}$	—	—	$1.0 \times 10^{-3} \text{mSv/h}$ 以下		重大事故等時における燃料プールの変動する範囲 ($10^{-3} \sim 10^7 \text{mSv/h}$) にわたり放射線量を監視可能である。
	$10^1 \sim 10^8 \text{mSv/h}$	—	—			
燃料プールの監視カメラ (SA)	—	—	—	—	—	重大事故等時において燃料プール及びその周辺の状況を監視可能である。

- ※1：プラントの状態の定義は、以下のとおり。
- ・ 通常運転時：計画的に行われる起動、停止、出力運転、高温停止、冷温停止、燃料取替等の発電用原子炉施設の運転であって、その運転状態が所定の制限内にあるもの。通常運転時に想定される設計値を記載。
- ・ 運転時の異常な過渡変化時：発電用原子炉施設の寿命期間中に予想される機器の単一故障若しくは誤動作又は運転員の単一の誤操作、及びこれらと類似の頻度で発生すると予想される外乱によって生ずる異常な状態。運転時の異常な過渡変化時に想定される設計値を記載。
- ・ 設計基準事故時：「運転時の異常な過渡変化」を超える異常な状態であって、発生する頻度は稀であるが、発電用原子炉施設の安全設計の観点から想定されるもの。設計基準事故時に想定される設計値を記載。
- ・ 重大事故等時：発電用原子炉施設の安全設計の観点から想定される事故を超える事故の発生により、発電用原子炉の炉心の著しい損傷が発生するおそれがある状態又は炉心の著しい損傷が発生した状態。重大事故等時に想定される設計値を記載。
- ※2：定格出力時の値に対する比率で示す。
- ※3：ATWS=発電用原子炉の運転を緊急に停止することができない事象が発生するおそれがある場合又は当該事象が発生した場合
- ※4：基準点は気水分離器下端（原子炉圧力容器霧レベルより1328cm）。
- ※5：基準点はサブレーション・プール通常水位（EL5610）。
- ※6：基準点は格納容器底面（EL10100）。
- ※7：基準点はコリウムシールド上表面（EL6709）
- ※8：炉心損傷は、原子炉停止後の経過時間における格納容器内雰囲気放射線レベルの値で判断する。原子炉停止直後に炉心損傷した場合の判断値は約10Sv/h（経過時間とともに判断値は低くなる）であり、炉心損傷しないことからこの値を下回る。
- ※9：基準点は使用済燃料貯蔵ラック上端（EL35518）。
- ※10：300℃以上となる場合があるが、炉心損傷と判断し冷却未達を判断する上では問題ない。

第 58-6-3 表 計測装置の警報動作範囲 (1 / 3)

名 称		警報動作範囲	警報動作範囲の設定に関する考え方
計測装置	平均出力領域計装	モードスイッチ「運転」位置で定格出力の 120% 以下の 15% 以下	プラント運転時の異常反応度投入による燃料被覆管損傷の保護を目的とし、平均出力領域中性子束信号により原子炉をスクラムさせる。出力上昇か変化が生じても燃料の熱的限界を超えない値として 120% 以下とする。 原子炉起動時の異常反応度投入による燃料被覆管損傷の保護を目的とし、異常時に原子炉をスクラムさせる。 原子炉モードスイッチを起動から運転へ切り替えるまでに誤トリップを起さない値として 15% 以下とする。
	中性子源領域計装	自動可変設定 0.62W+62% 以下 ^{※1} 又は 115% 以下 ペリオド：10 秒以上	給水加熱喪失等による燃料被覆管表面熱流束の異常な過渡変動に対し、燃料の熱的限界を超えないよう熱出力レベルで原子炉をスクラムさせる。 熱流束信号を出力に依存するよう再循環流量の関数として自動可変設定とし、再循環流量によって決まる燃料の熱的限界を超えない値として (0.62W+62%) 以下又は 115% 以下とする。 プラント起動運転時の制御棒誤引抜等に伴う異常反応度投入による燃料損傷を防止するため、中性子束の異常上昇を検知し、原子炉をスクラムさせる。 プラント起動時に出力上昇をもたらす反応度変化のうち、最も大きな制御棒誤引抜に伴う制御棒引抜過渡変化に対して、燃料が安全限界を超える前に原子炉をスクラムさせるように設定するものとし、また、中性子源領域計装システムの許容されるバイパス条件も考慮し、ペリオド 10 秒以上を設定値とする。

※1：W は定格再循環流量に対する再循環流量 (%)

※2：基準点は気水分離器下端 (原子炉圧力容器霧レベルより 1328cm)

第 58-6-3 表 計測装置の警報動作範囲 (2/3)

名称		警報動作範囲	警報動作範囲の設定に関する考え方
計測装置	原子炉圧力	7.23MPa[gage]以下	原子炉圧力が上昇すると、炉内ボイドが減少し正の反応度が投入され、燃料破損や異常高圧状態を引き起こすため、原子炉をスクラムさせる。 圧力上昇を防止するため、上限値 7.58MPa[gage] (逃がし安全弁第一設定圧力) 及び下限値 7.23MPa[gage] (通常運転時の負荷変動等による圧力変動分を加味した値) として、原子炉圧力 7.23MPa[gage] 以下を設定値とする。
		7.41MPa[gage]以下	スクラム動作を伴わない異常な過渡現象発生時、圧力容器内圧力上昇を緩和し、かつサブプレッション・プールの温度上昇を抑制するため、原子炉再循環ポンプトリップ及び代替制御棒挿入を行う。 原子炉圧力高スクラム (7.23MPa[gage]) の発生前に本インターロックが動作することなく、かつ事象の早期緩和を図るため逃がし安全弁第一設定圧力 7.58MPa[gage] 以下となるよう、原子炉圧力 7.41MPa[gage] 以下を設定値とする。

※1: W は定格再循環流量に対する再循環流量 (%)

※2: 基準点は気水分離器下端 (原子炉圧力容器霧レベールより 1328cm)

第 58-6-3 表 計測装置の警報動作範囲 (3 / 3)

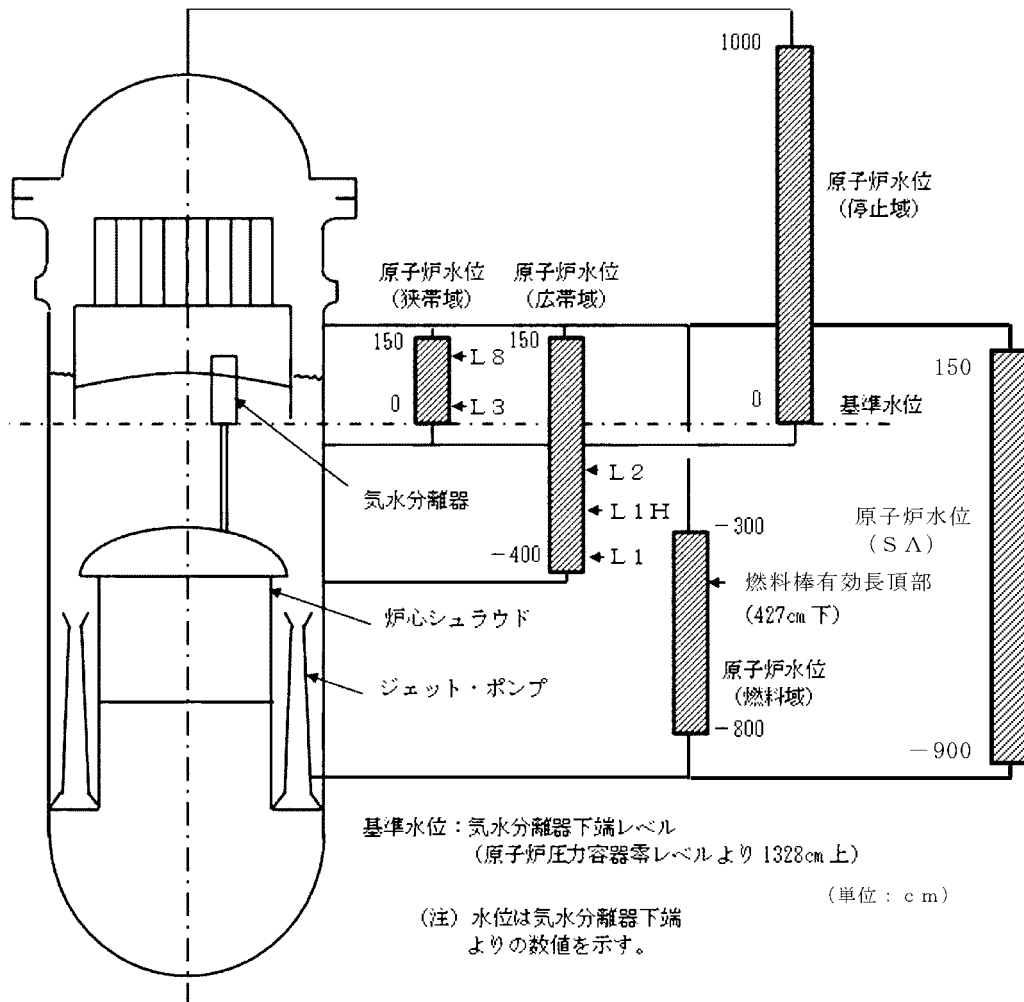
計測装置	名称	警報動作範囲	警報動作範囲の設定に関する考え方
	原子炉水位	-112cm 以上※2	<p>原子炉水位が低下した場合に、原子炉隔離時冷却系を起動し、原子炉の水位低下を防ぐとともに、主蒸気隔離弁を閉鎖する。</p> <p>給水が完全に喪失した場合、原子炉水位 L-2 にて原子炉隔離時冷却系が起動することにより原子炉水位 L-1H を下回らないよう十分高い水位にするとともに、原子炉水位 L-3 以上の水位で原子炉スクラムが発生した際に原子炉隔離時冷却系が起動しないよう、L-3 水位より十分に低い水位である、原子炉水位-112cm 以上を設定とする。</p>
	原子炉水位	-381cm 以上※2	<p>一次系配管破断等による原子炉冷却材喪失事故等に対するプラント保護のため、非常用炉心冷却系を起動し、速やかに炉水位の回復を行う。</p> <p>給水が完全に喪失した場合に原子炉水位 L-2 で原子炉隔離時冷却系が作動しなかった場合、L-1H で高圧炉心スプレイ系が起動することにより、L-1 に達しないような値とするとともに、非常用炉心冷却系が作動するのに時間的に十分余裕があり、冠水維持されて冷却が十分達成されるよう原子炉水位-381cm 以上を設定とする。</p>
		-112cm 以上※2	<p>スクラム動作を伴わない異常な過渡現象発生時、圧力容器内圧力上昇を緩和し、かつサプレッション・プール水の温度上昇を抑制するため、原子炉再循環ポンプトリップ及び代替制御棒挿入を行う。</p> <p>原子炉水位 L-3 スクラムの発生前に本インターロックが動作することなく、事象緩和に有効な値として原子炉水位-112cm (L-2) 以上を設定値とする。</p>

※1：W は定格再循環流量に対する再循環流量 (%)

※2：基準点は気水分離器下端 (原子炉圧力容器零レベルより 1328cm)

原子炉水位，燃料プール水位の概要図と測定範囲との関係

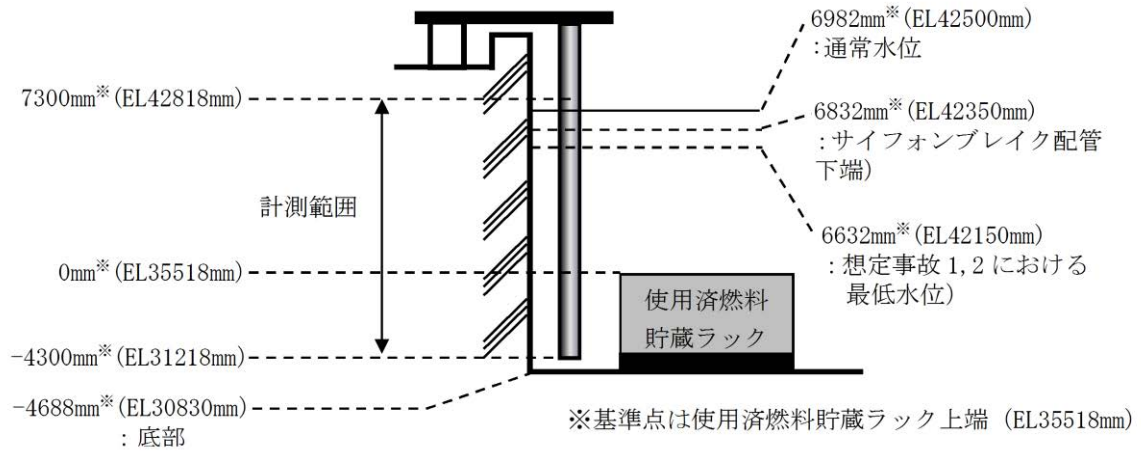
1. 原子炉水位



第58-6-59図 原子炉水位の概要図

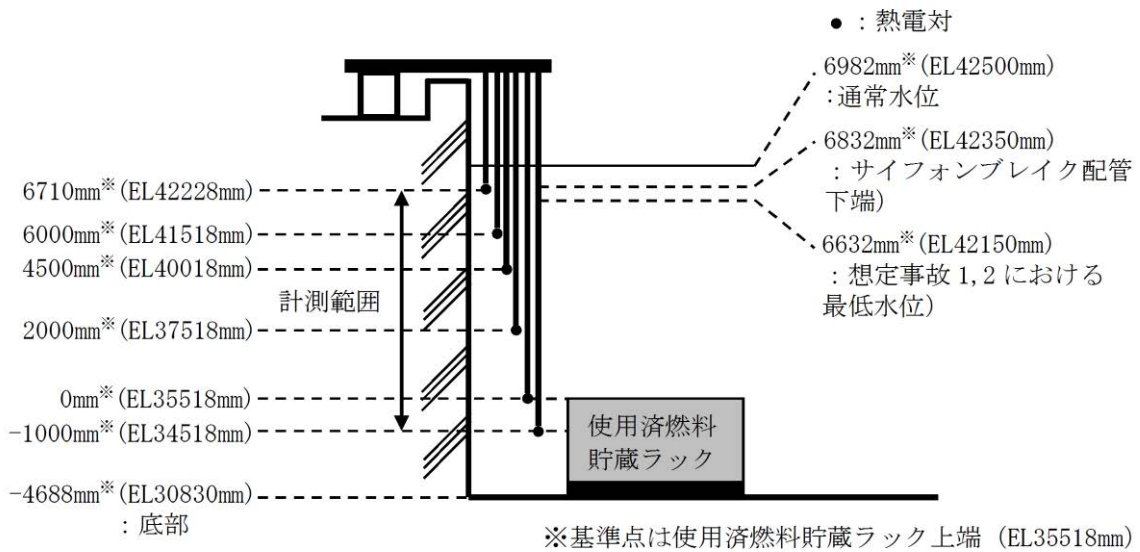
2. 燃料プール水位

(1) 燃料プール水位 (S A)



第58-6-60図 燃料プール水位 (S A) の概要図

(2) 燃料プール水位・温度 (S A)



第58-6-61図 燃料プール水位・温度 (S A) の概要図

58-7 アクセスルート図

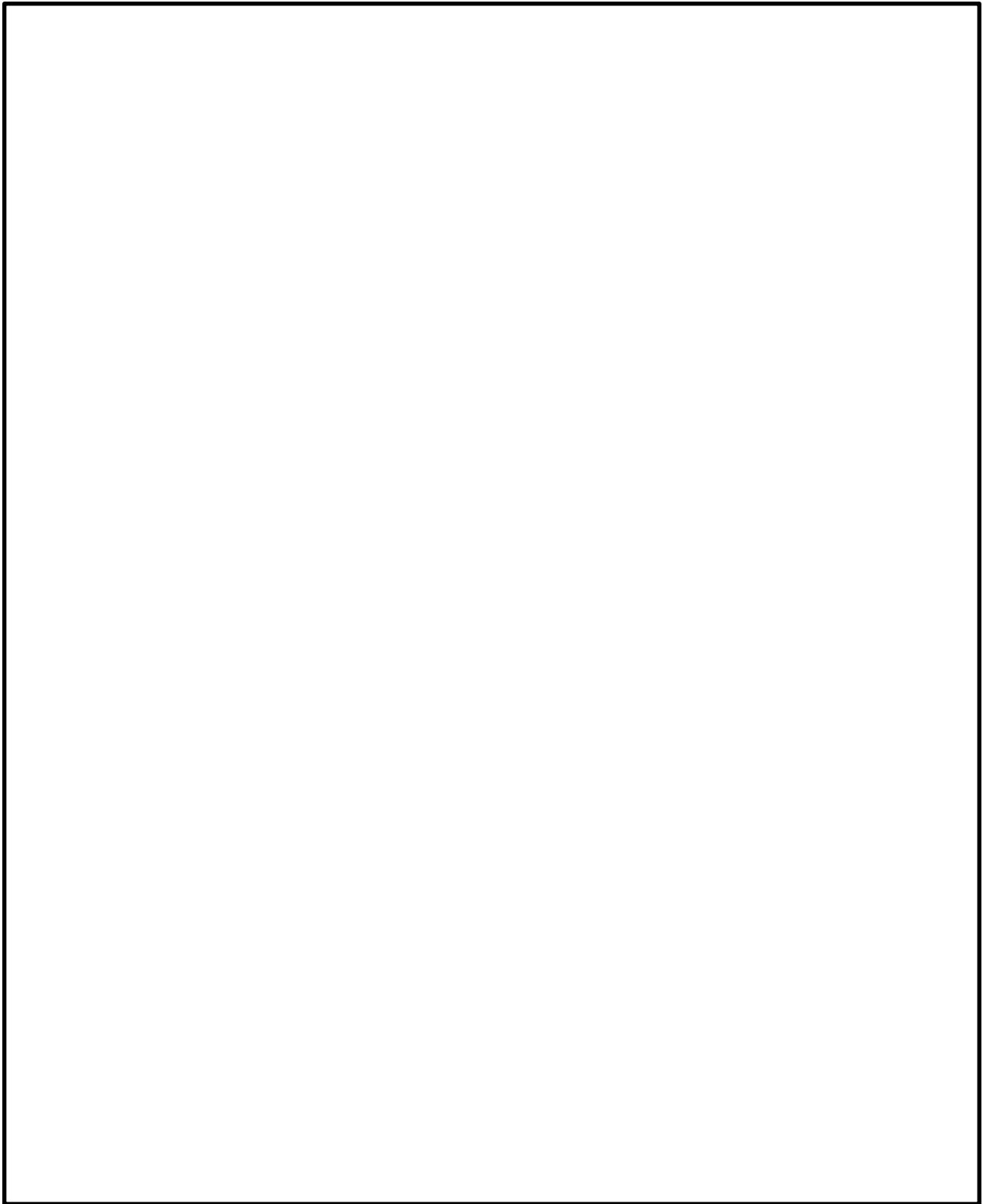


図 58 - 7 - 1 第 1 ベントフィルタ 出口水素濃度 保管場所及びアクセスルート

本資料のうち、枠囲みの内容は機密に係る事項のため公開できません。

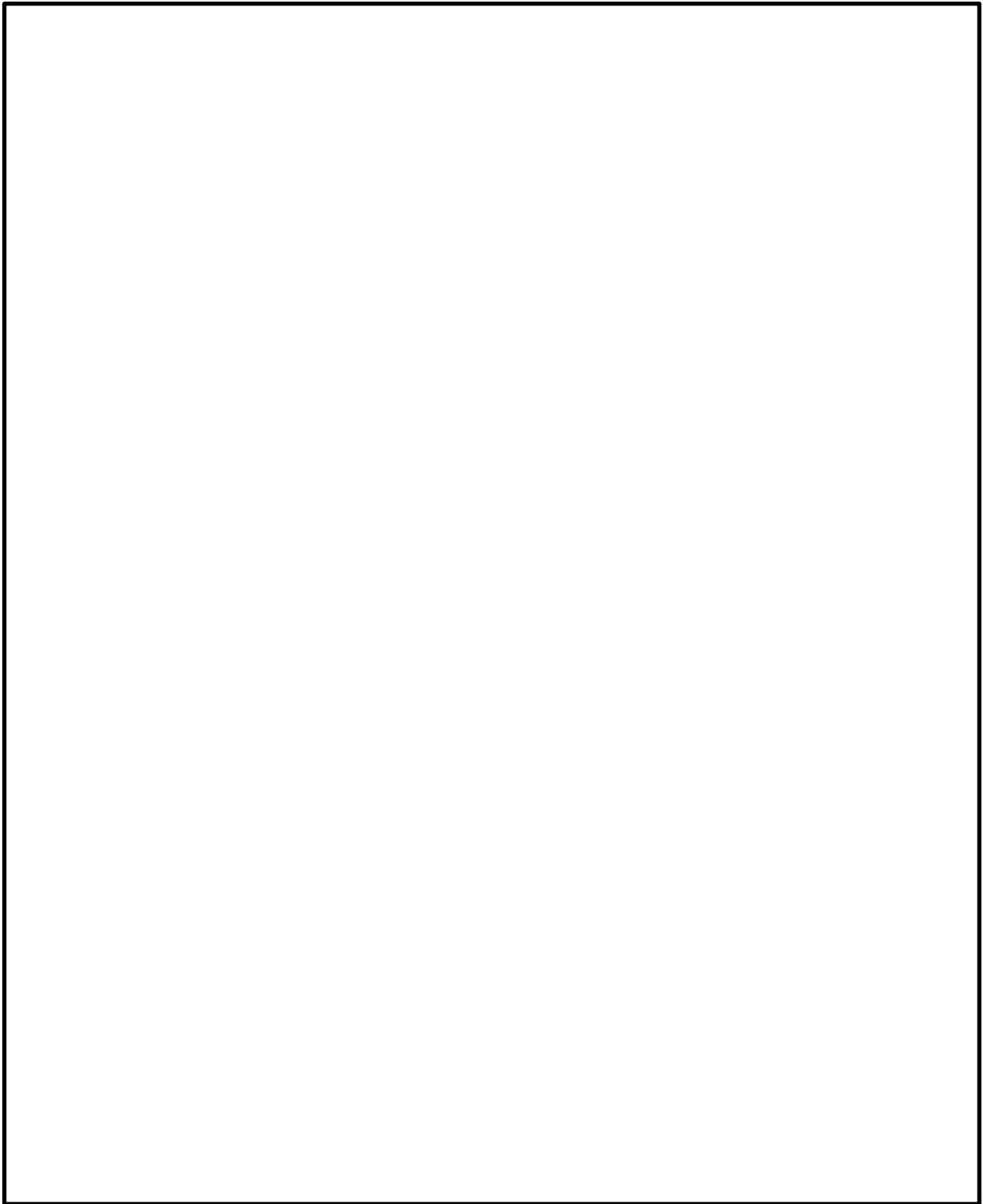


図 58 - 7 - 2 代替注水流量（可搬型）保管場所及びアクセスルート

本資料のうち、枠囲みの内容は機密に係る事項のため公開できません。

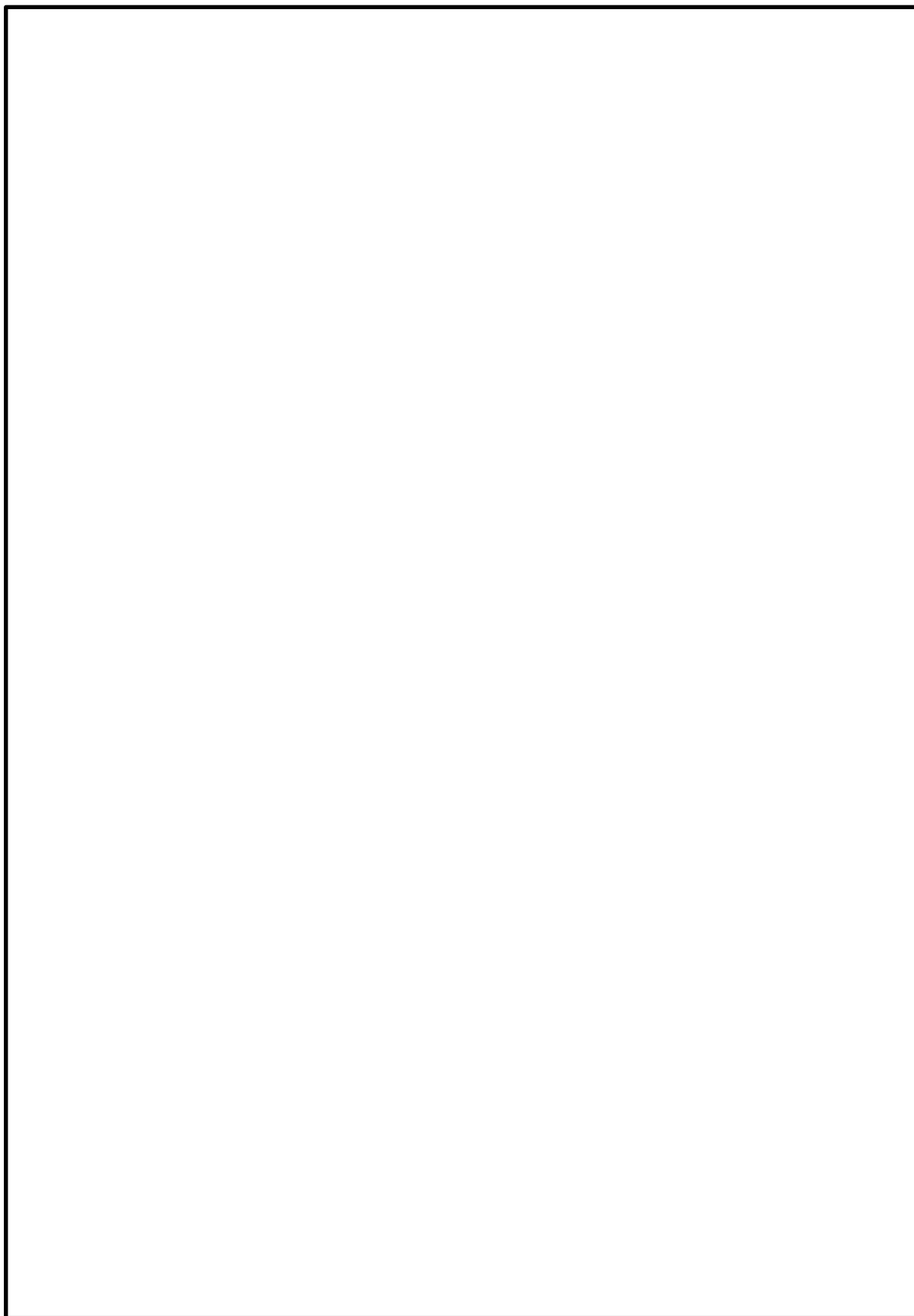


図 58 - 7 - 3 燃料プール監視カメラ用冷却設備へのアクセスルート (1/4)

本資料のうち、枠囲みの内容は機密に係る事項のため公開できません。

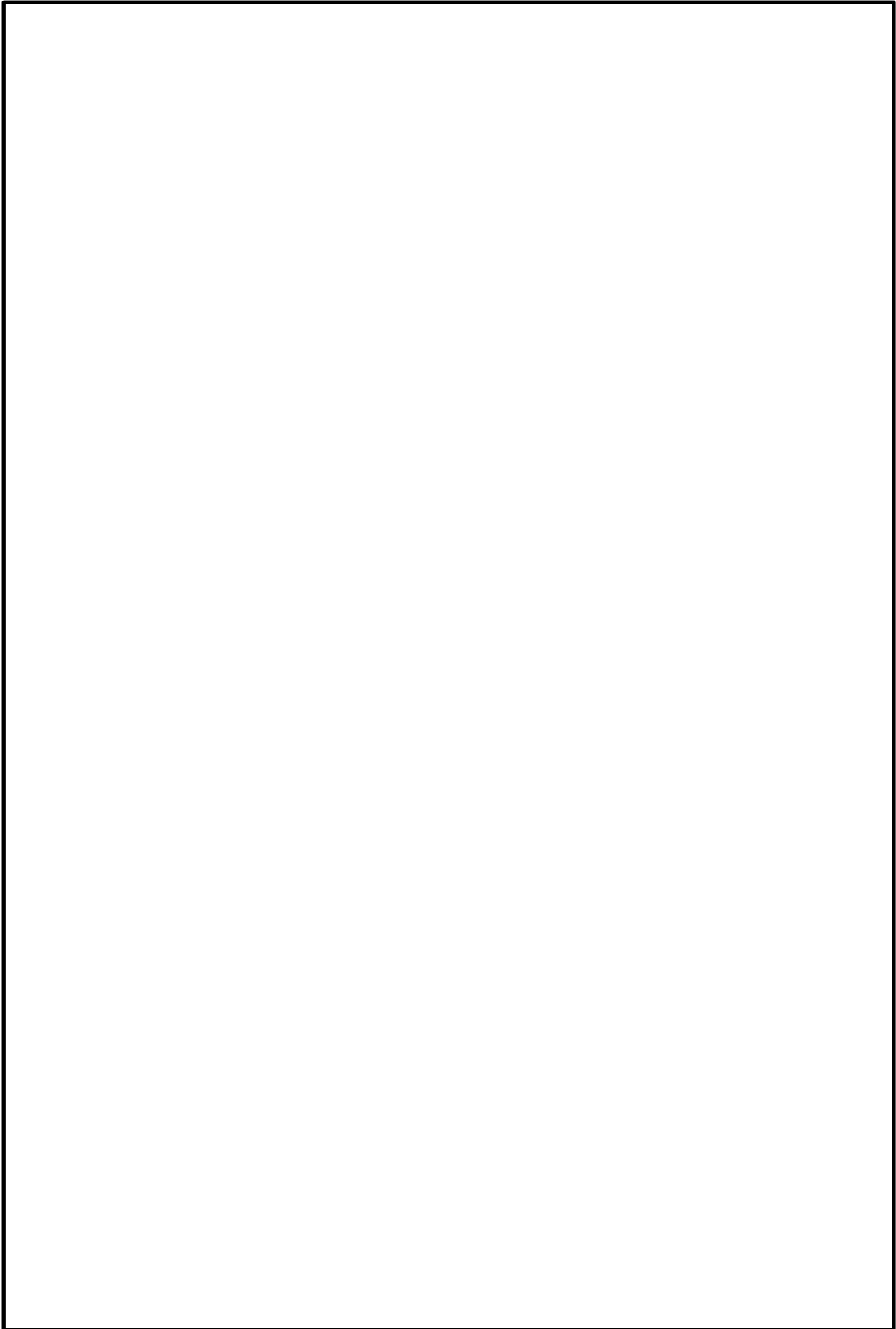


図 58 - 7 - 4 燃料プール監視カメラ用冷却設備へのアクセスルート (2/4)

本資料のうち、枠囲みの内容は機密に係る事項のため公開できません。

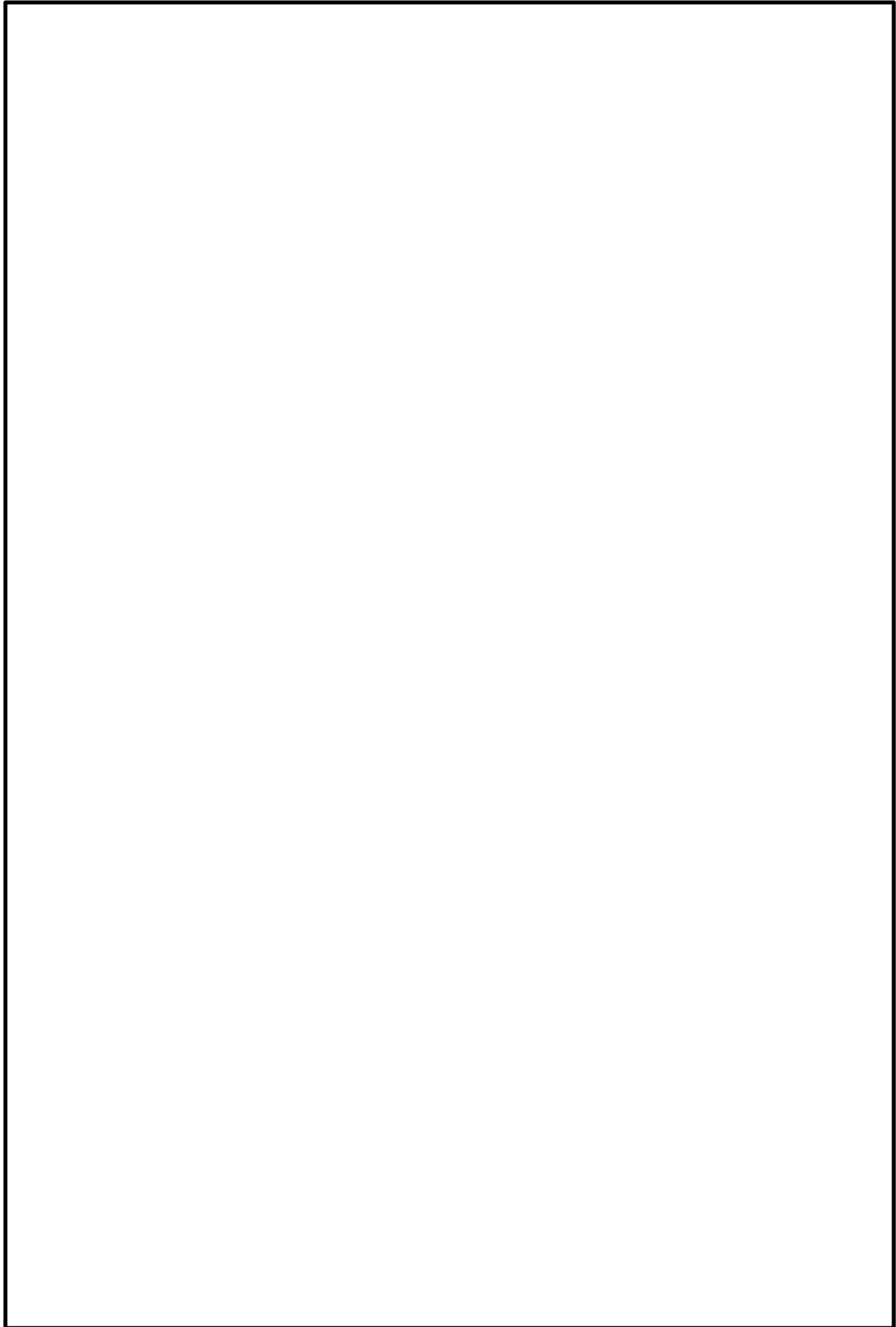


図 58 - 7 - 5 燃料プール監視カメラ用冷却設備へのアクセスルート (3/4)

本資料のうち、枠囲みの内容は機密に係る事項のため公開できません。

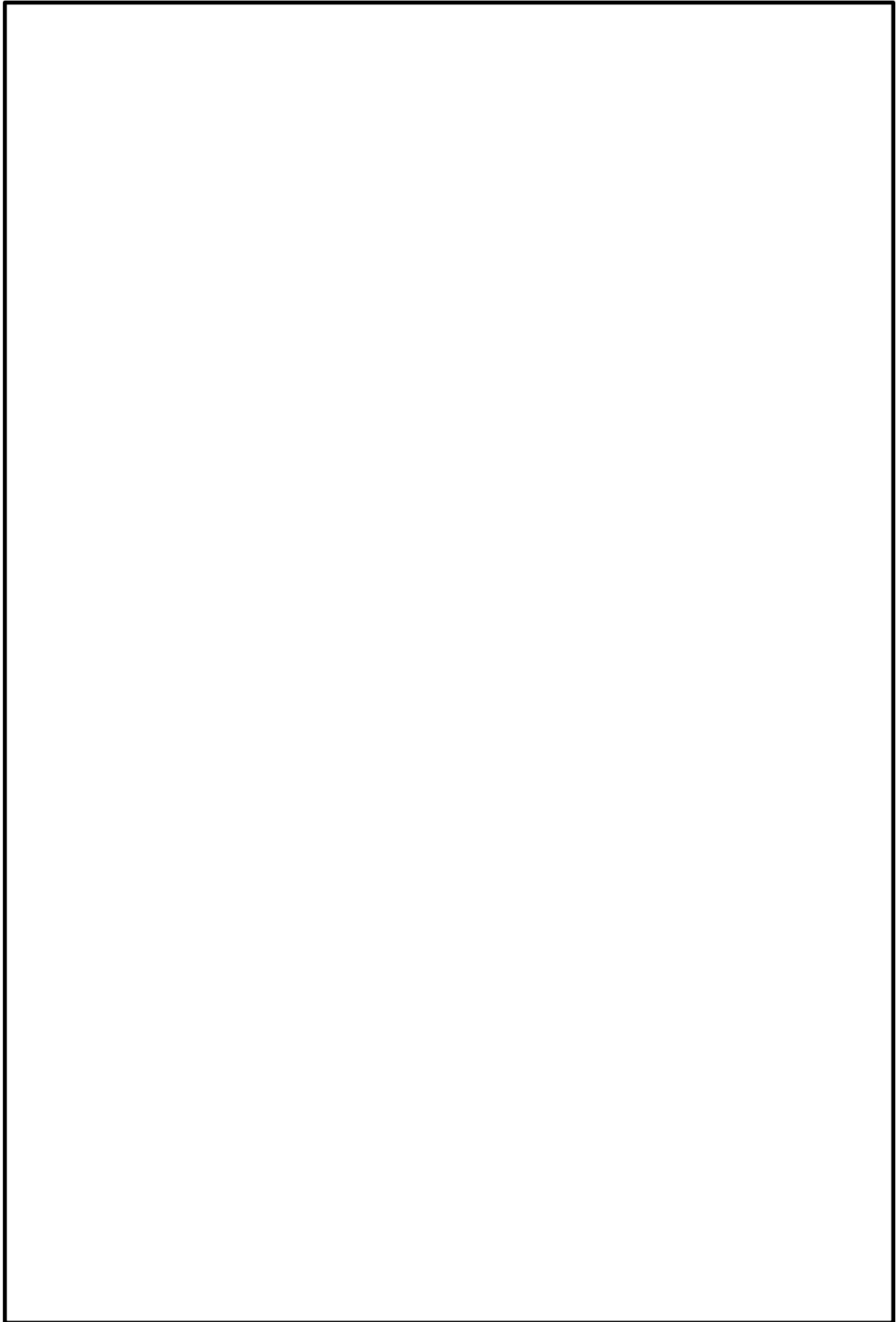


図 58 - 7 - 6 燃料プール監視カメラ用冷却設備へのアクセスルート (4/4)

本資料のうち、枠囲みの内容は機密に係る事項のため公開できません。

58-8 主要パラメータの代替パラメータによる推定方法について

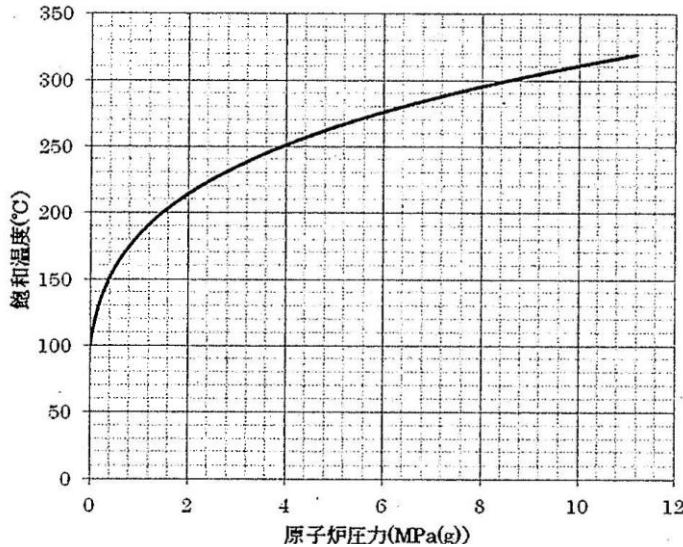
(a) 主要パラメータの代替パラメータ（他チャンネルを除く）による推定方法について（原子炉压力容器内の温度）

項目	原子炉压力容器内の温度		
	監視パラメータ	計測範囲	設計基準
主要パラメータ	原子炉压力容器温度（S A）	0～500℃	最大値：302℃
代替パラメータ	① 原子炉圧力	0～10MPa[gage]	最大値： 8.29MPa[gage]
	① 原子炉圧力（S A）	0～11MPa[gage]	最大値： 8.29MPa[gage]
	① 原子炉水位（広帯域）	-400～150cm ^{*1}	-539cm～132cm ^{*1}
	① 原子炉水位（燃料域）	-800～-300cm ^{*1}	-539cm～132cm ^{*1}
	① 原子炉水位（S A）	-800～150cm ^{*1}	-539cm～132cm ^{*1}
	② 残留熱除去系熱交換器入口温度	0～200℃	最大値：90℃
※1：基準点は気水分離器下端（原子炉压力容器零レベルより1328cm）			
計測目的	<p>重大事故等時において、主要パラメータにて原子炉压力容器内の温度を監視する目的は、炉心の冷却状態を把握することである。</p> <p>特に原子炉冷却材喪失事故時において、原子炉压力容器への注水に期待できない場合、原子炉冷却材が流出することにより原子炉水位が低下し、炉心が露出すれば原子炉冷却材が過熱状態となり、冷却処置が遅れると炉心損傷に至る。</p> <p>このような場合、炉心の冷却状態を把握し、事故時の対応手段を判断する上で主要パラメータにて原子炉压力容器内の温度を監視することが重要である。</p>		
推定方法	<p>原子炉压力容器内の温度の主要パラメータである原子炉压力容器温度（S A）の監視が不可能となった場合には、原子炉水位が燃料有効長頂部（T A F）以上の場合は、原子炉压力容器内が飽和状態にあると想定することで、原子炉圧力により原子炉压力容器内の温度を推定する。</p> <p>また、スクラム後、原子炉水位がT A Fに到達してからの経過時間より燃料（表面）温度を推定できる。</p> <p>残留熱除去系（原子炉停止時冷却モード）が運転状態であれば、残留熱除去系熱交換器入口温度により測定可能である。</p> <p>推定方法は、以下の通りである。</p>		

①原子炉圧力，原子炉圧力（S A）

原子炉水位がT A F 以上の場合には，飽和状態と想定し，飽和温度／圧力の関係を利用し，第58-8-1図を用いて原子炉圧力より原子炉圧力容器内の温度を推定する。

推定可能範囲：100～約320℃



飽和温度(°C)	原子炉圧力(MPa[gage])
311	9.9
312	10.0
313	10.2
314	10.3
315	10.5
316	10.6
317	10.7
318	10.9
319	11.0
320	11.2

第58-8-1図 飽和温度／圧力の関係を利用した温度の推定

①原子炉水位（広帯域），原子炉水位（燃料域），原子炉水位（S A）

原子炉水位がT A F 以下の場合には，原子炉水位がT A F 以下になった時間から発生する崩壊熱より原子炉圧力容器内の温度を推定する。

（専用入力シートに原子炉水位等を入力することによって温度を推定する。）

推定可能範囲：全範囲

※推定概要

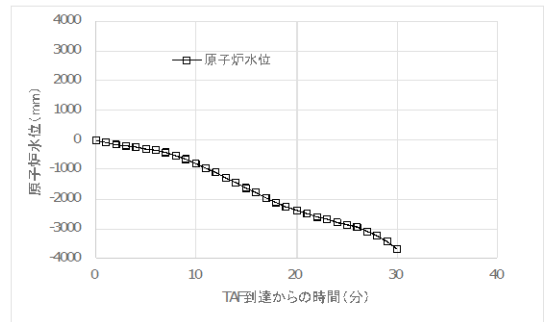
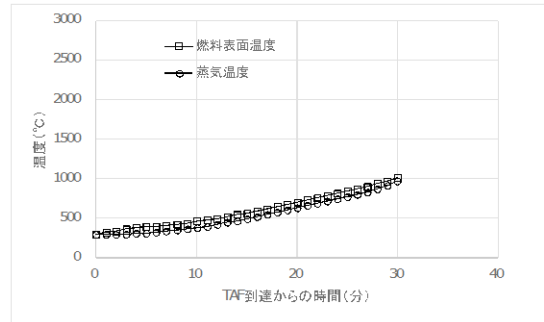
<推定方法>

第58-8-2図に示すシートに時間（スクラムからの時間），原子炉水位を入力することにより，T A F 到達後の崩壊熱から原子炉圧力容器内の温度を推定する。

<注意事項>

原子炉内燃料温度推定計算シートは、輻射伝熱及び燃料棒鉛直方向の熱伝導等を考慮していないため、実際の温度より高めに温度が算出される可能性がある。

TAF到達からの時間 (min)	原子炉水位 (燃料域) (mm)	崩壊熱 (MW)	燃料表面温度 (°C)	蒸気温度 (°C)
0.0	0	40.82	286	286
1.0	-84	40.43	318	288
2.0	-143	40.06	340	293
3.0	-192	39.70	357	298
4.0	-239	39.35	371	304
5.0	-293	39.01	384	311
6.0	-359	38.68	396	319
7.0	-441	38.36	409	329
8.0	-541	38.06	423	342
9.0	-658	37.76	438	357
10.0	-792	37.47	456	375
11.0	-942	37.19	475	395
12.0	-1103	36.92	495	417
13.0	-1272	36.65	517	440
14.0	-1447	36.39	540	465
15.0	-1622	36.14	565	490
16.0	-1794	35.90	590	517
17.0	-1958	35.66	617	544
18.0	-2113	35.43	644	572
19.0	-2255	35.21	671	599
20.0	-2383	34.99	699	628
21.0	-2497	34.78	728	656
22.0	-2598	34.57	756	684
23.0	-2688	34.37	785	712
24.0	-2773	34.17	814	741
25.0	-2859	33.97	843	770
26.0	-2956	33.79	873	800
27.0	-3074	33.60	903	832
28.0	-3228	33.42	935	866
29.0	-3437	33.25	968	907
30.0	-3700	33.08	1004	973



第58-8-2図 原子炉内燃料温度推定計算シート

②残留熱除去系熱交換器入口温度

残留熱除去系（原子炉停止時冷却モード）が運転状態であれば、残留熱除去系熱交換器入口温度より炉水の温度を測定する。

推定の
評価

① 原子炉圧力，原子炉圧力（S A），原子炉水位（広帯域），原子炉水位（燃料域），原子炉水位（S A）

原子炉圧力による推定手順は、原子炉水位がT A F 以上の場合には、原子炉圧力容器内が飽和状態と想定し、原子炉圧力容器内の温度は飽和温度／圧力の関係から推定ができるため、事故収束を行う上で問題とならない。

原子炉水位がT A F 以下の場合には、輻射伝熱及び燃料棒鉛直方向の熱伝導等を考慮していないため定量的な評価は困難だが、原子炉圧力容器内の状態を把握する上で有効である。

②残留熱除去系熱交換器入口温度

残留熱除去系が運転状態であれば、残留熱除去系熱交換器入口温度により炉

水の温度を計測可能である。

<誤差による影響について>

原子炉圧力容器内の温度を監視する目的は、炉心の冷却状態を把握する事であり、代替パラメータ（原子炉圧力、原子炉圧力（S A）、原子炉水位（広帯域）、原子炉水位（燃料域）、原子炉水位（S A））による推定では、温度に換算して原子炉圧力容器内の温度の傾向が把握でき、計器誤差を考慮した上で対応することにより、重大事故等時の対策を実施することが可能である。

（原子炉圧力容器の定格圧力：約7MPa[gage]（飽和温度：約287℃）に対して、原子炉圧力の誤差：±0.16MPa [gage]から温度に換算した場合は287±2℃程度、原子炉圧力（S A）の誤差：±0.09MPa [gage]から温度に換算した場合は287±1℃程度。原子炉内燃料温度推定計算シートは、輻射伝熱及び燃料棒鉛直方向の熱伝導等を考慮していないため、実際の温度より高めに温度が算出されることを考慮して対応することで、重大事故等時の対策を実施することが可能である。）

代替パラメータ（残留熱除去系熱交換器入口温度）による推定は、同一物理量からの推定であり、計器誤差（残留熱除去系交換器入口温度の誤差：±4.0℃）を考慮した上で対応することにより、重大事故等時の対策を実施することが可能である。

以上より、これらの代替パラメータによる推定で、炉心損傷防止対策及び格納容器破損防止対策等を成功させるために必要な状態を推定することができる。

(b) 主要パラメータの代替パラメータ（他チャンネルを除く）による推定方法について（原子炉圧力容器内の圧力）

項目	原子炉圧力容器内の圧力		
	監視パラメータ	計測範囲	設計基準
主要 パラ メータ	原子炉圧力	0～10MPa[gage]	最大値： 8.29MPa[gage]
	原子炉圧力（S A）	0～11MPa[gage]	最大値： 8.29MPa[gage]
代替 パラ メータ	① 原子炉圧力（S A） （原子炉圧力の代替）	0～11MPa[gage]	最大値： 8.29MPa[gage]
	① 原子炉圧力 （原子炉圧力（S A）の 代替）	0～10MPa[gage]	最大値： 8.29MPa[gage]
	② 原子炉水位（広帯域）	-400～150cm ^{※1}	-539cm～132cm ^{※1}
	② 原子炉水位（燃料域）	-800～-300cm ^{※1}	-539cm～132cm ^{※1}
	② 原子炉水位（S A）	-800～150cm ^{※1}	-539cm～132cm ^{※1}
	② 原子炉圧力容器温度 （S A）	0～500℃	最大値： 302℃
	※1：基準点は気水分離器下端（原子炉圧力容器零レベルより1328cm）		
計測目的	重大事故等時において、主要パラメータにて原子炉圧力容器内の圧力を監視する目的は、低圧注水選択のための原子炉減圧確認及び原子炉圧力容器の損傷確認を実施することである。		

推定方法

原子炉圧力容器内の圧力の主要パラメータである原子炉圧力の監視が不可能となった場合には原子炉圧力（S A）（原子炉圧力（S A）を推定する場合は原子炉圧力にて推定）により推定する。

原子炉水位から原子炉圧力容器内が飽和状態にあると想定することで、原子炉圧力容器温度（S A）により原子炉圧力容器内の圧力を推定する。原子炉圧力容器内が飽和状態でない場合は、不確かさが生じることを考慮する。

推定方法は、以下の通りである。

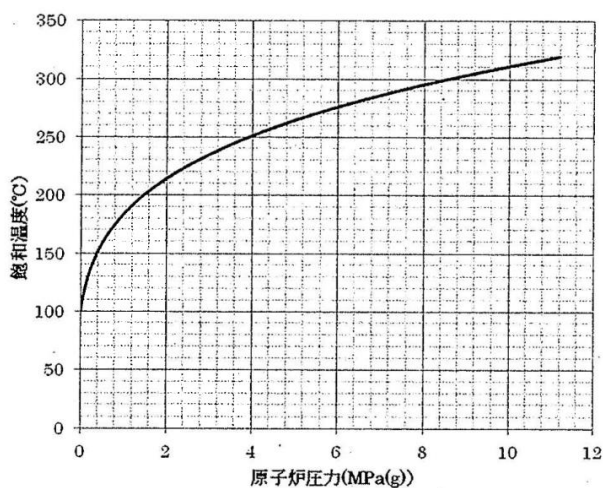
①原子炉圧力，原子炉圧力（S A）

同じ仕様のもので原子炉圧力容器内の圧力を計測することにより推定する。

②原子炉圧力容器温度（S A）

飽和温度／圧力の関係を利用し、第58-8-3図を用いて原子炉圧力容器温度（S A）より原子炉圧力を推定する。なお、原子炉圧力容器の破損に至っていないことを格納容器内圧力・温度にて併せて確認する。

推定可能範囲：0～約11MPa[gage]



飽和温度(°C)	原子炉圧力(MPa[gage])
311	9.9
312	10.0
313	10.2
314	10.3
315	10.5
316	10.6
317	10.7
318	10.9
319	11.0
320	11.2

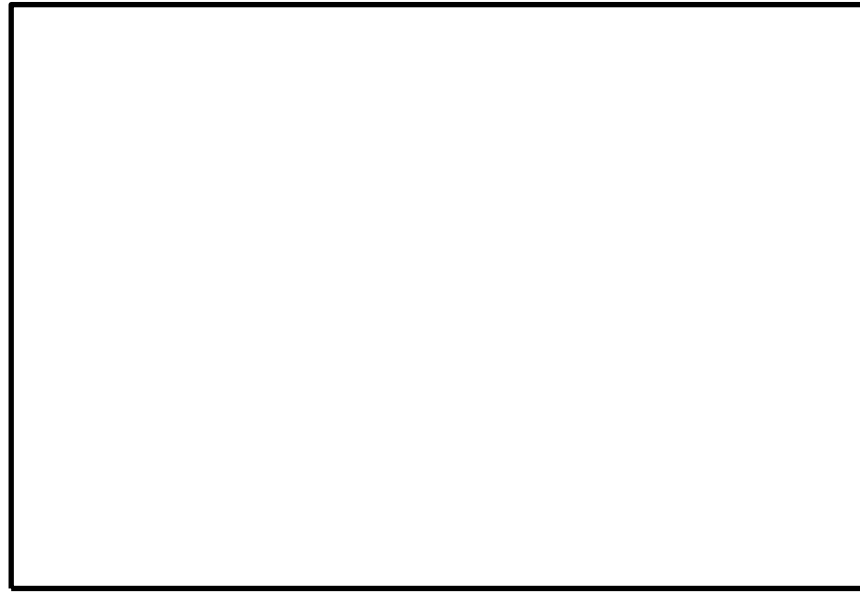
第58-8-3図 飽和温度／圧力の関係を利用した圧力の推定

推定の 評価	<p>① 原子炉圧力，原子炉圧力（S A） 同じ仕様のもので原子炉圧力容器内の圧力を計測することにより推定する。</p> <p>② 原子炉圧力容器温度（S A） 原子炉圧力容器温度（S A）による推定手順は，原子炉圧力容器内が飽和状態にあることが限定されるものの，原子炉圧力容器内の圧力は上記①で推定できるため，事故収束を行う上で問題とならない。</p> <p><誤差による影響について> 原子炉圧力容器内の圧力を監視する目的は，低圧注水選択のための原子炉減圧確認及び原子炉圧力容器の損傷を把握する事であり，代替パラメータ（原子炉圧力）による推定は，同一物理量からの推定であり，計器誤差（原子炉圧力の誤差：±0.16MPa，原子炉圧力（S A）の誤差：±0.09MPa）を考慮した上で対応することにより，重大事故等時の対策を実施することが可能である。（なお，原子炉圧力の凝縮槽及び計装配管内の水が蒸発した場合は，原子炉圧力で-0.148MPa程度ずれる可能性があり，このずれを考慮した上で対応する。以下，原子炉圧力を代替パラメータとして用いた場合も同様。）</p> <p>代替パラメータ（原子炉圧力容器温度（S A））による推定では，圧力に換算して原子炉圧力容器の圧力の傾向が把握でき，計器誤差を考慮した上で対応することにより，重大事故等時の対策を実施することが可能である。（低圧注水選択の判断圧力：0.25MPa[gage]（飽和温度：約139℃），原子炉圧力容器の定格圧力：約7MPa[gage]（飽和温度：約287℃）に対して，原子炉圧力容器温度（S A）の誤差：約±10.0℃から圧力に換算した場合はそれぞれ0.25±0.12MPa[gage]程度，7.0±1.2MPa[gage]程度。）</p> <p>以上より，これらの代替パラメータによる推定で，炉心損傷防止対策及び格納容器破損防止対策等を成功させるために必要な状態を推定することができる。</p>
-----------	--

(c) 主要パラメータの代替パラメータ（他チャンネルを除く）による推定方法について（原子炉圧力容器内の水位）

項目	原子炉圧力容器内の水位		
	監視パラメータ	計測範囲	設計基準
主要 パラ メータ	原子炉水位（広帯域）	-400~150cm ^{※1}	-539cm~132cm ^{※1}
	原子炉水位（燃料域）	-800~-300cm ^{※1}	-539cm~132cm ^{※1}
	原子炉水位（S A）	-800~150cm ^{※1}	-539cm~132cm ^{※1}
代替 パラ メータ	① 原子炉水位（広帯域）（原子炉水位（S A）の代替）	-400~150cm ^{※1}	-539cm~132cm ^{※1}
	① 原子炉水位（燃料域）（原子炉水位（S A）の代替）	-800~-300cm ^{※1}	-539cm~132cm ^{※1}
	① 原子炉水位（S A）（原子炉水位（広帯域），原子炉水位（広帯域）の代替）	-800~150cm ^{※1}	-539cm~132cm ^{※1}
	② 高压原子炉代替注水流量	0~150m ³ /h	—
	② 代替注水流量（常設）	0~300m ³ /h	—
	② 代替注水流量（可搬型）	0~150m ³ /h	—
	② 原子炉隔離時冷却ポンプ出口流量	0~150m ³ /h	99m ³ /h
	② 高压炉心スプレイポンプ出口流量	0~1500m ³ /h	1314m ³ /h
	② 残留熱除去ポンプ出口流量	0~1500m ³ /h	1380m ³ /h
	② 低压炉心スプレイポンプ出口流量	0~1500m ³ /h	1314m ³ /h
	② 残留熱代替除去系原子炉注水流量	0~50m ³ /h	—
	③ 原子炉圧力	0~10MPa[gage]	最大値： 8.29MPa[gage]
	③ 原子炉圧力（S A）	0~11MPa[gage]	最大値： 8.29MPa[gage]
③ サプレッション・チェンバ圧力（S A）	0~1000kPa[abs]	最大値： 206kPa[gage]	
※1：基準点は気水分離器下端（原子炉圧力容器零レベルより1328cm）			

計測目的	<p>重大事故等時において、主要パラメータにて原子炉圧力容器内の水位を監視する目的は、炉心冷却状態を確認することである</p>
推定方法	<p>原子炉圧力容器内の水位の主要パラメータである原子炉水位（広帯域）、原子炉水位（燃料域）の計測が困難になった場合、代替パラメータの①原子炉水位（S A）（原子炉水位（S A）を推定する場合は原子炉水位（広帯域）、原子炉水位（燃料域）にて推定）、②原子炉圧力容器への注水量（高圧原子炉代替注水流量、代替注水流量（常設）、代替注水流量（可搬型）、原子炉隔離時冷却ポンプ出口流量、高圧炉心スプレイポンプ出口流量、残留熱除去ポンプ出口流量、低圧炉心スプレイポンプ出口流量、残留熱代替除去系原子炉注水流量）により原子炉圧力容器内の水位を推定することができる。また、③原子炉圧力、原子炉圧力（S A）とサプレッション・チェンバ圧力（S A）の差圧から原子炉圧力容器の満水を推定する。推定方法は、以下の通りである。</p> <p>① 原子炉水位（広帯域）、原子炉水位（燃料域）、原子炉水位（S A） 同じ仕様のもので原子炉圧力容器内の水位を計測することにより推定する。重大事故等時に、設備の故障等により原子炉水位計の機能が喪失し、水位不明と判断した場合は下記の「②原子炉圧力容器への注水流量」から推定する。</p> <p>② 原子炉圧力容器への注水流量 第58-8-4図より原子炉圧力容器への注水流量と崩壊熱除去に必要な水量の差を算出し、直前まで判明していた水位に変換率を考慮することにより原子炉水位を推定する。</p> <p>原子炉水位変化率[cm/min] = 原子炉圧力容器注水流量と崩壊熱除去に必要な水量の差[m³/h] /60[min] <input type="text"/></p> <p>原子炉圧力容器容量レベル換算 <input type="text"/></p> <p>推定可能範囲：全範囲</p>



第58-8-4図 原子炉压力容器への注水流量と崩壊熱除去に必要な水量の差を利用した水位の推定

③ 原子炉圧力，原子炉圧力（SA），サプレッション・チェンバ圧力（SA）
原子炉压力容器が満水であることを確認することで炉心冷却状態を確認する。

具体的には，逃がし安全弁により原子炉圧力が低圧状態で維持されている状態において，非常用炉心冷却系又は代替の注水系統による原子炉压力容器への注水により原子炉水位が主蒸気管高さまで上昇し，逃がし安全弁から蒸気ではなく水が流れ出すことで原子炉压力容器内の圧力が上昇し，原子炉圧力又は原子炉圧力（SA）とサプレッション・チェンバ圧力（SA）の差圧が [gage] 以上であれば原子炉压力容器を満水と推定する。

推定の
評価

① 原子炉水位（広帯域），原子炉水位（燃料域），原子炉水位（SA）
同じ仕様のもので原子炉压力容器内の水位を計測することにより，原子炉压力容器内の水位を計測することができ，炉心冷却状態を把握する上で適用できる。

② 原子炉压力容器への注水流量

原子炉压力容器への注水流量による推定方法は，直前まで判明していた原子炉水位に変換率を考慮し，原子炉压力容器への注水流量と崩壊熱除去に必要な水量の差を利用して，プラントの状態を考慮した推定としてお

り、炉心冷却状態を把握する上で適用できる。

③ 原子炉圧力，原子炉圧力（S A），サプレッション・チェンバ圧力（S A）

原子炉圧力，原子炉圧力（S A），サプレッション・チェンバ圧力（S A）による推定方法は，原子炉水位の計測が困難※となった場合の原子炉圧力容器の満水操作時におけるプラントの状態を考慮した推定としており，炉心冷却状態を把握する上で適用できる。

※原子炉水位の計測が困難になる状況として機器の故障以外に，原子炉圧力と格納容器内雰囲気温度の関係から水位不明と判断する場合がある。これは，計測機器内部の水が外部から飽和温度以上に過熱されることで蒸発し，正確な指示を示さなくなる可能性があるためである。

なお，大規模な破断が発生した場合は原子炉圧力容器の満水を確認することが困難であるため，破断口まで原子炉水位が回復したことを原子炉注水量による上昇率からの推定又は破断口からの流出をサプレッション・プール水位上昇傾向変化により推定する。

<誤差による影響について>

原子炉圧力容器内の水位を監視する目的は，炉心冷却状態を把握することであり，代替パラメータ（原子炉水位）による推定は，同一物理量からの推定であり，計器誤差（原子炉水位（広帯域）の誤差：±9cm，原子炉水位（燃料域）の誤差：±8cm，原子炉水位（S A）の誤差：±8.4cm）を考慮した上で対応することにより，重大事故等時の対策を実施することが可能である。

代替パラメータ（原子炉圧力容器への注水流量）による推定では，崩壊熱除去に必要な注水量を注水することで，炉心冷却状態の傾向が把握できるため，計器誤差（高圧原子炉代替注水流量の誤差：±3.0m³/h，代替注水流量（常設）の誤差：±6.0m³/h，代替注水流量（可搬型）の誤差：±3.0m³/h，原子炉隔離時冷却ポンプ出口流量の誤差：±3.0m³/h，高圧炉心スプレイポンプ出口流量の誤差：±30m³/h，残留熱除去ポンプ出口流量の誤差：±30m³/h，低圧炉心スプレイポンプ出口流量の誤差：±30m³/h，残留熱代替除去系原子炉注水流量の誤差：±1.0m³/h）を考慮した上で対応することにより，重大事故等時の対策を実施することが可能である。

代替パラメータ（原子炉圧力，原子炉圧力（S A），サプレッション・チェンバ圧力（S A））による推定では，原子炉圧力の誤差：±0.16MPa，原子炉圧力（S A）の誤差：±0.09MPa，サプレッション・チェンバ圧力

(S A) の誤差：±8kPaから，原子炉圧力とサプレッション・チェンバ圧力 (S A) の差圧誤差：約0.1MPaであるが，満水時に使用する系統の注水流量の推定手段と併せて原子炉圧力容器内の水位の傾向を把握することにより，重大事故等時の対策を実施することが可能である。

以上より，これらの代替パラメータによる推定で，炉心損傷防止対策及び格納容器破損防止対策等を成功させるために必要な状態を推定することができる。

(d) 主要パラメータの代替パラメータ（他チャンネルを除く）による推定方法について（原子炉压力容器への注水量）

項目	原子炉压力容器への注水量		
	監視パラメータ	計測範囲	設計基準
主要 パラ メータ	高压原子炉代替注水流量	0～150m ³ /h	—
	代替注水流量（常設）	0～300 m ³ /h	—
	代替注水流量（可搬型）	0～150 m ³ /h	—
	原子炉隔離時冷却ポンプ出口流量	0～150m ³ /h	99m ³ /h
	高压炉心スプレイポンプ出口流量	0～1500m ³ /h	1314m ³ /h
	残留熱除去ポンプ出口流量	0～1500m ³ /h	1380m ³ /h
	低压炉心スプレイポンプ出口流量	0～1500m ³ /h	1314m ³ /h
	残留熱代替除去系原子炉注水流量	0～50m ³ /h	—
代替 パラ メータ	① サプレッション・プール水位（SA） （高压原子炉代替注水流量，原子炉隔離時冷却ポンプ出口流量，高压炉心スプレイポンプ出口流量，残留熱除去ポンプ出口流量，低压炉心スプレイポンプ出口流量及び残留熱代替除去系原子炉注水流量の代替）	-0.80～6.00m ^{*2}	-0.5～0m ^{*2}
	① 低压原子炉代替注水槽水位 （代替注水流量（常設）の代替）	0～1500m ³ (0～12542mm)	—
	② 原子炉水位（広帯域）	-400～150cm ^{*1}	-539cm～132cm ^{*1}
	② 原子炉水位（燃料域）	-800～-300cm ^{*1}	-539cm～132cm ^{*1}

	② 原子炉水位 (S A)	-800~150cm ^{※1}	-539cm~132cm ^{※1}
	※1 : 基準点は気水分離器下端 (原子炉圧力容器零レベルより1328cm)		
	※2 : 基準点はサプレッション・プール通常水位 (EL5610)		
計測目的	<p>重大事故等時において、主要パラメータにて原子炉圧力容器への注水量を監視する目的は、注水設備が機能していることを確認し炉心冷却状態を把握することである。</p>		
推定方法	<p>原子炉圧力容器への注水量の主要パラメータである各系統の注水流量の計測が困難になった場合、水源であるサプレッション・プール又は低圧原子炉代替注水槽、注水先の原子炉圧力容器の水位変化により原子炉圧力容器への注水量を推定することができる。</p> <p>推定方法は、以下の通りである。</p> <p>①サプレッション・プール水位 (S A)</p> <p>サプレッション・プールの水位容量曲線を用いて、水位の変化量から注水した水量を推定する。なお、炉心冷却状態を原子炉水位にあわせて確認する。</p> <p>推定可能範囲：各注水流量の計測範囲</p> <div data-bbox="367 1339 1407 2016" style="border: 1px solid black; height: 300px; margin: 10px 0;"> </div> <p style="text-align: center;">第58-8-5図 サプレッション・プールの水位容量曲線</p>		

①低圧原子炉代替注水槽水位

低圧原子炉代替注水槽の水量の変化量から注水した水量を推定する。低圧原子炉代替注水槽に淡水や海水を補給している場合は、補給に使用したポンプの性能並びに運転時間により算出した注水量を考慮する。なお、炉心冷却状態を原子炉水位にあわせて確認する。

推定可能範囲：各注水流量の計測範囲

②原子炉水位（広帯域），原子炉水位（燃料域），原子炉水位（S A）

(1) 任意の時間における原子炉水位変化率を測定する。

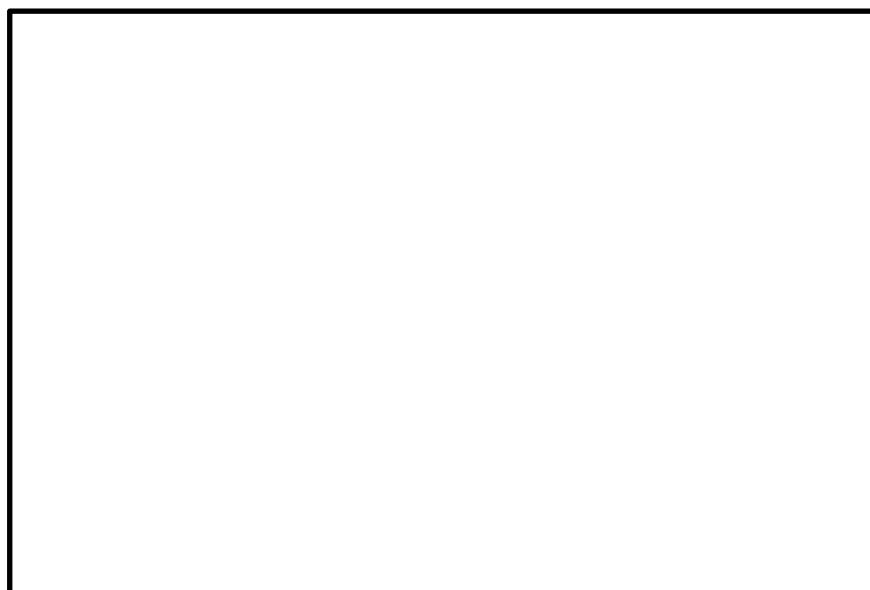
(2) 第58-8-6図の崩壊熱除去に必要な注水量と(1)で測定した原子炉水位変化率に相当する水量の和（下式参照）により原子炉注水量を算出する。

原子炉注水量[m³/h]

= × 原子炉水位変化率[cm/min] × 60[min] + 崩壊熱除去に必要な注水量[m³/h]

原子炉圧力容器容量水量レベル換算

推定可能範囲：全範囲



第58-8-6図 崩壊熱除去に必要な注水量と原子炉水位変化率に相当する水量の和を利用した注水量の推定

推定の
評価

①サプレッション・プール水位（S A）

サプレッション・プール水位（S A）による推定方法は、サプレッション・プールを水源として使用し、かつ、サプレッション・プールへの注水流量が把握できる場合に適用できる。

①低圧原子炉代替注水槽水位

低圧原子炉代替注水槽水位による推定方法は、低圧原子炉代替注水槽を水源として使用し、かつ、低圧原子炉代替注水槽を水源とした他の系統への使用量が把握できる場合に適用できる。

本推定方法は、水源の水位変化から求めるものであり、プラント状態に影響を受けるものではないため、プラント状態に依存することなく適用できる。

②原子炉水位（広帯域）、原子炉水位（燃料域）、原子炉水位（SA）

原子炉水位による推定方法は、崩壊熱除去に必要な注水量と原子炉水位変化率に相当する水量の和を利用して、プラントの状態を考慮した推定としており、崩壊熱除去に必要な注水量を確認し炉心冷却状態を把握する上で適用できる。

<誤差による影響について>

原子炉圧力容器への注水量を監視する目的は、注水設備が機能していることを確認し、炉心冷却状態を把握することであり、代替パラメータ（サプレッション・プール水位（SA）、低圧原子炉代替注水槽水位）による推定は、水源の水量又は水位変化量から、注水設備による原子炉圧力容器へ注水されていることの傾向が把握でき、計器誤差を考慮した上で対応することにより、重大事故等時の対策を実施することが可能である。（「サプレッション・プールの水位容量曲線」より、サプレッション・プール水位（SA）の誤差：±0.51mから流量に換算した場合は [] 程度。低圧原子炉代替注水槽水位の誤差：±12m³から流量に換算した場合は [] 程度。）

代替パラメータ（原子炉水位）による推定では、注水先の水位変化量から、注水設備による原子炉圧力容器へ注水されていることの傾向が把握でき、計器誤差（原子炉水位（広帯域）の誤差：±9cm，原子炉水位（燃料域）の誤差：±8cm，原子炉水位（SA）の誤差：±8.4cm）を考慮した上で対応することにより、重大事故等時の対策を実施することが可能である。

以上より、これらの代替パラメータによる推定で、炉心損傷防止対策及び格納容器破損防止対策等を成功させるために必要な状態を推定することができる。

本資料のうち、枠囲みの内容は機密に係る事項のため公開できません。

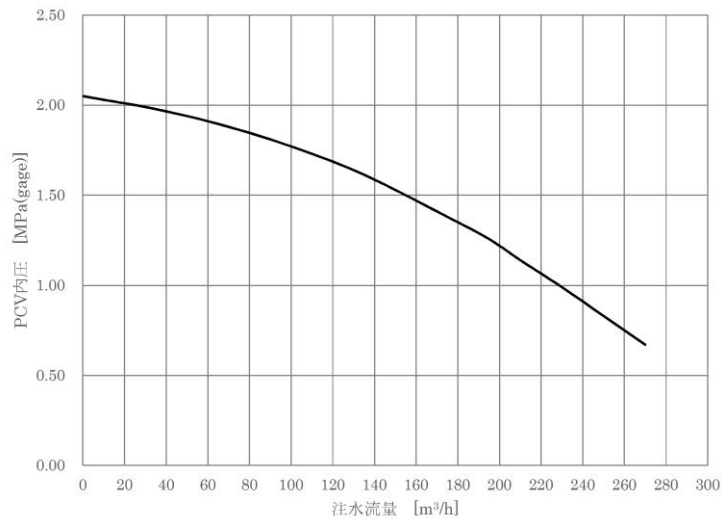
(e) 主要パラメータの代替パラメータ（他チャンネルを除く）による推定方法について（原子炉格納容器への注水量）

項目	原子炉格納容器への注水量		
	監視パラメータ	計測範囲	設計基準
主要 パラ メータ	代替注水流量（常設）	0～300m ³ /h	—
	代替注水流量（可搬型）	0～150m ³ /h	—
	残留熱代替除去系格納容器スプレイ流量	0～150m ³ /h	—
代替 パラ メータ	① 低圧原子炉代替注水槽水位 （代替注水流量（常設）の代替）	0～1500m ³ (0～12542mm)	—
	① ドライウェル圧力（S A）（代替注水流量（可搬型）の代替）	0～1000kPa[abs]	最大値： 324kPa [gage]
	① サプレッション・チェンバ圧力（S A）（代替注水流量（可搬型）の代替）	0～1000kPa[abs]	最大値： 206kPa [gage]
	① ドライウェル水位（代替注水流量（可搬型）の代替）	-3.0m, -1.0m, +1.0m, +3.0m, +6.2m, +6.2m ^{*2}	—
	① サプレッション・プール水位（S A）（代替注水流量（可搬型）の代替）	-0.80～6.00m ^{*1}	-0.5～0m ^{*1}
	① ペDESTAL水位（代替注水流量（可搬型）の代替）	+0.1m, +1.2m, +2.4m, +2.4m ^{*3}	—
	① 残留熱代替除去系原子炉注水流量（残留熱代替除去系格納容器スプレイ流量の代替）	0～50m ³ /h	—
	① 残留熱代替除去系ポンプ出口圧力（残留熱代替除去系格納容器スプレイ流量の代替）	0～3MPa [gage]	—
	② ドライウェル圧力（S A）（代替注水流量（常設）の代替）	0～1000kPa[abs]	最大値： 324kPa [gage]
	② サプレッション・チェンバ圧力（S A）（代替注水流量（常設）の代替）	0～1000kPa[abs]	最大値： 206kPa [gage]

	② ドライウェル水位 (代替注水流量(常設)の代替)	-3.0m, -1.0m, +1.0m, +3.0m, +6.2m, +6.2m ^{※2}	—
	② サプレッション・プール水位(S A)(代替注水流量(常設)の代 替)	-0.80~6.00m ^{※1}	-0.5~0m ^{※1}
	② ペDESTAL水位 (代替注水流量(常設)の代替)	+0.1m, +1.2m, +2.4m, +2.4m ^{※3}	—
	※1: 基準点はサプレッション・プール通常水位(EL5610)		
	※2: 基準点は格納容器底面(EL10100)		
	※3: 基準点はコリウムシールド上表面(EL6706)		
計測目的	重大事故等時において、主要パラメータにて原子炉格納容器への注水量を監視する目的は、注水設備が機能していることの確認である。		
推定方法	<p>原子炉格納容器への注水量の主要パラメータである代替注水流量(常設)、代替注水流量(可搬型)及び残留熱代替除去系格納容器スプレイ流量の計測が困難になった場合、以下の通り代替パラメータにより原子炉格納容器への注水量を推定することができる。</p> <p>代替注水流量(常設)の監視が不可能となった場合には、水源である低圧原子炉代替注水槽より注水量を推定する。また、格納容器内圧力、注水先のサプレッション・プール水位(SA)、ドライウェル水位、ペDESTAL水位により注水量を推定する。</p> <p>代替注水流量(可搬型)の監視が不可能となった場合には、格納容器内圧力、注水先のサプレッション・プール水位(SA)、ドライウェル水位、ペDESTAL水位により注水量を推定する。</p> <p>残留熱代替除去系格納容器スプレイ流量の監視が不可能となった場合には、残留熱代替除去系原子炉注水流量、残留熱代替除去系ポンプ出口圧力により注水量を推定する。</p> <p>推定方法は、以下の通りである。</p> <p>①低圧原子炉代替注水槽水位</p> <p>低圧原子炉代替注水槽の水量の変化量から注水した水量を推定する。低圧原子炉代替注水槽に淡水や海水を補給している場合は、補給に使用したポンプの性能並びに運転時間により算出した注水量を考慮する。なお、原子炉格納容器への注水を原子炉格納容器内の圧力・温度にてあわせて確認する。</p> <p>推定可能範囲: 各注水流量の計測範囲</p>		

①②ドライウエル圧力 (S A), サプレッション・チェンバ圧力 (S A)

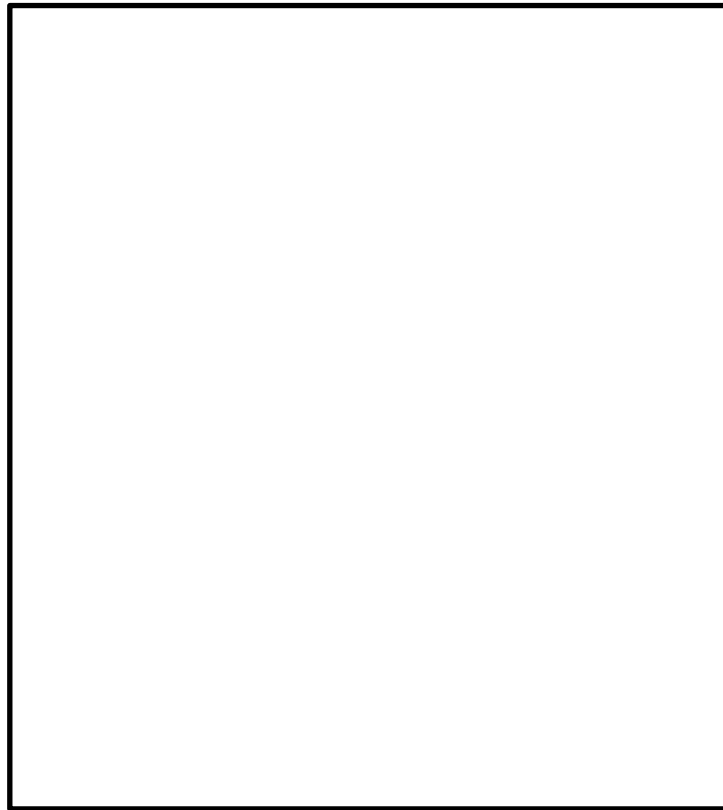
低圧原子炉代替注水ポンプ又は大量送水車にて注水を行う場合には、運転状態を確認し、ドライウエル圧力 (S A), サプレッション・チェンバ圧力 (S A) の注水先圧力より注水流量を推定する。



第58-8-7図 低圧原子炉代替注水ポンプによる注水特性

①残留熱代替除去系原子炉注水流量, 残留熱代替除去系ポンプ出口圧力

残留熱代替除去系格納容器スプレィ流量の監視が不可能となった場合は、残留熱代替除去系ポンプ出口圧力から残留熱代替除去系ポンプの注水特性を用いて流量を推定し、この流量から残留熱代替除去系原子炉注水流量を差し引いて、残留熱代替除去系格納容器スプレィ流量を推定する。

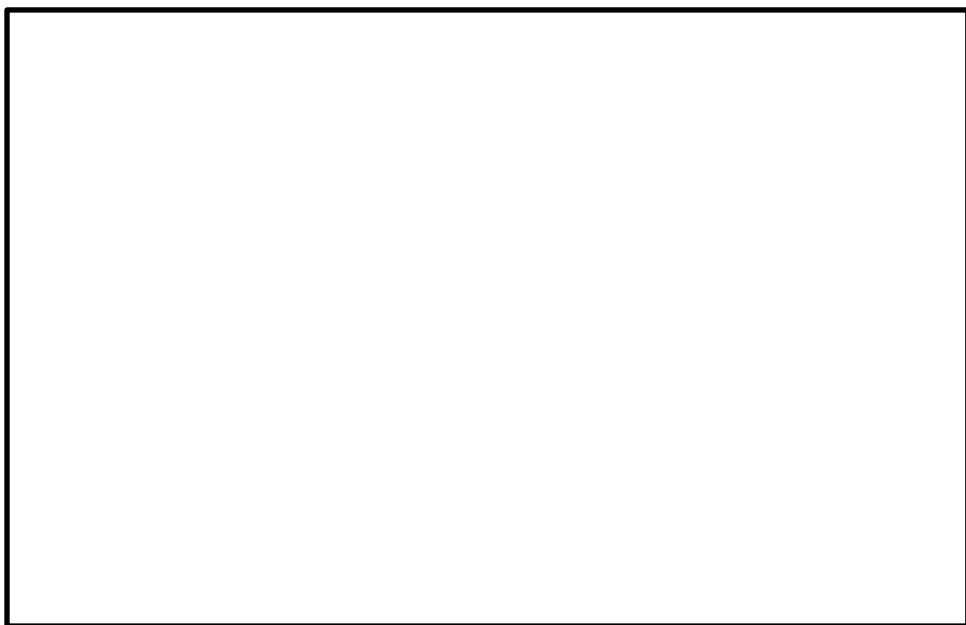


第58-8-8図 残留熱代替除去系ポンプ性能曲線

①②サプレッション・プール水位 (S A)

サプレッション・プールの水位容量曲線を用いて、水位の変化量から注水した水量を推定する。

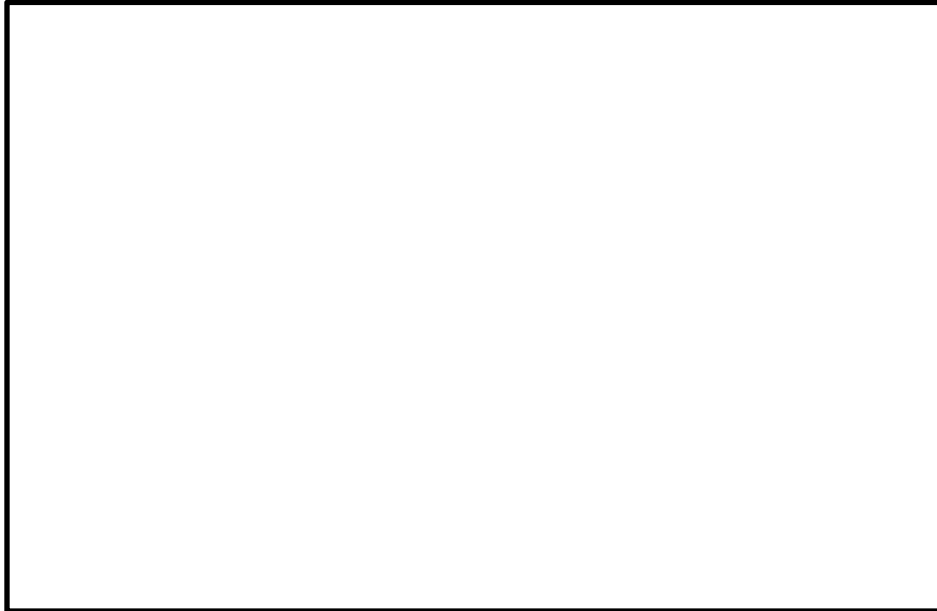
推定可能範囲：各注水流量の計測範囲



第58-8-9図 サプレッション・プールの水位容量曲線

①②ドライウェル水位

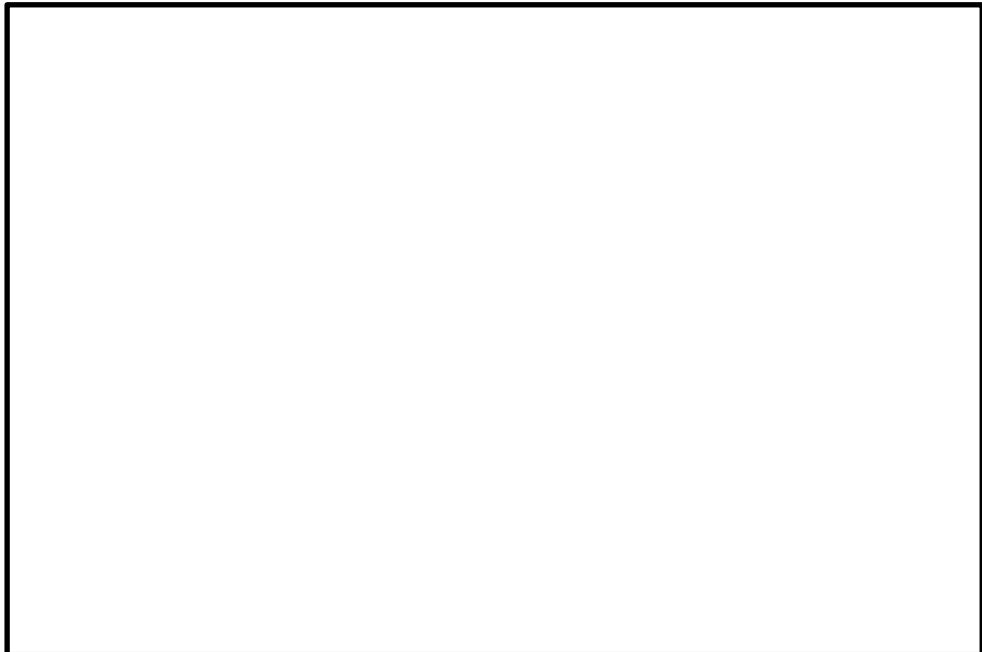
ドライウェルの水位容量曲線を用いて、水位の変化量から注水した水量を推定する。



第58-8-10図 ドライウェルの水位容量曲線

①②ペDESTAL水位

ペDESTALの水位容量曲線を用いて、ペDESTAL水位の上昇量から注水水量を推定する。具体的には、ペDESTALの平面積：とペDESTAL水位の値から注水量を算出し、注水時間から注水流量を推定する。



第58-8-11図 ペDESTALの水位容量曲線

<p>推定の 評価</p>	<p>①低圧原子炉代替注水槽水位</p> <p>低圧原子炉代替注水槽水位による推定方法は、低圧原子炉代替注水槽を水源として使用し、かつ、低圧原子炉代替注水槽を水源とした他の系統への使用量が把握できる場合に適用できる。</p> <p>本推定方法は、水源の水量変化から求めるものであり、プラント状態に影響を受けるものではないため、プラント状態に依存することなく適用できる。</p> <p>①②ドライウェル圧力（SA）、サブプレッション・チェンバ圧力（SA）</p> <p>ドライウェル圧力（SA）、サブプレッション・チェンバ圧力（SA）による推定方法は、注水特性を用いる上でドライウェル圧力（SA）、サブプレッション・チェンバ圧力（SA）を確認し、プラントの状態を考慮した推定としており、原子炉格納容器への注水量を把握する上で適用できる。</p> <p>①残留熱代替除去系原子炉注水流量、残留熱代替除去系ポンプ出口圧力</p> <p>残留熱代替除去系ポンプ出口圧力による推定方法は、ポンプの吐出圧力と流量の関係から残留熱代替除去系ポンプの総流量を推定するものであり、総流量と残留熱代替除去系原子炉注水流量の差分が原子炉格納容器へのスプレイ流量であるため、推定に適用できる。</p> <p>①②サブプレッション・プール水位（SA）</p> <p>サブプレッション・プール水位（SA）による推定方法は、他の系統からのサブプレッション・プールへの注水流量が把握できる場合に適用できる。</p> <p>①②ドライウェル水位</p> <p>ドライウェル水位による推定方法は、他の系統からのドライウェルへの注水流量が把握できる場合に適用できる。</p> <p>①②ペDESTAL水位</p> <p>ペDESTALへ注水した場合は、計測範囲内において適用可能である。なお、ペDESTALへの注水の目的は、ペDESTALに落下した熔融炉心を冷却するため、初期水張り：2.4mが計測されれば良いため、事故対応を行う上で必要な状態を把握できる。</p>
-------------------	--

<誤差による影響について>

原子炉格納容器への注水量を監視する目的は、注水設備による原子炉格納容器へ注水されていることの傾向を把握する事であり、代替パラメータ（低圧原子炉代替注水槽水位）による推定は、水源の水量変化量から注水量の傾向が把握でき、計器誤差を考慮した上で対応することにより、重大事故等時の対策を実施することが可能である。（低圧原子炉代替注水槽水位の誤差： $\pm 12 \text{ m}^3$ から流量に換算した場合は [] 程度。）

代替パラメータ（ドライウェル圧力（SA）、サプレッション・チェンバ圧力（SA））による推定は、流量に換算して原子炉格納容器へ注水されていることの傾向が把握でき、計器誤差を考慮した上で対応することにより、重大事故等時の対策を実施することが可能である。

代替パラメータ（残留熱代替除去系原子炉注水流量、残留熱代替除去系ポンプ出口圧力）による推定では、残留熱代替除去系原子炉注水流量、残留熱代替除去系ポンプ出口圧力の計器誤差を考慮した上で対応することにより、重大事故時の対策を実施することが可能である。

（「残留熱代替除去系ポンプの注水特性」より、例えば流量 $120 \text{ m}^3/\text{h}$ における残留熱代替除去系ポンプ出口圧力での誤差： $\pm 0.024 \text{ MPa}$ を流量に換算した場合は [] 程度である。これに残留熱代替除去系原子炉注水流量の誤差： $\pm 1.0 \text{ m}^3/\text{h}$ を考慮した場合、誤差は [] 程度である。）

代替パラメータ（サプレッション・プール水位（SA）、ドライウェル水位、ペDESTAL水位）による推定では、注水先の水位から注水量の傾向を把握でき、計器誤差（サプレッション・プール水位（SA）の誤差： $\pm 0.51 \text{ m}$ 、ドライウェル水位の誤差： $\pm 10 \text{ mm}$ 、ペDESTAL水位の誤差： $\pm 10 \text{ mm}$ 。）を考慮した上で対応することにより、重大事故等時の対策を実施することが可能である。

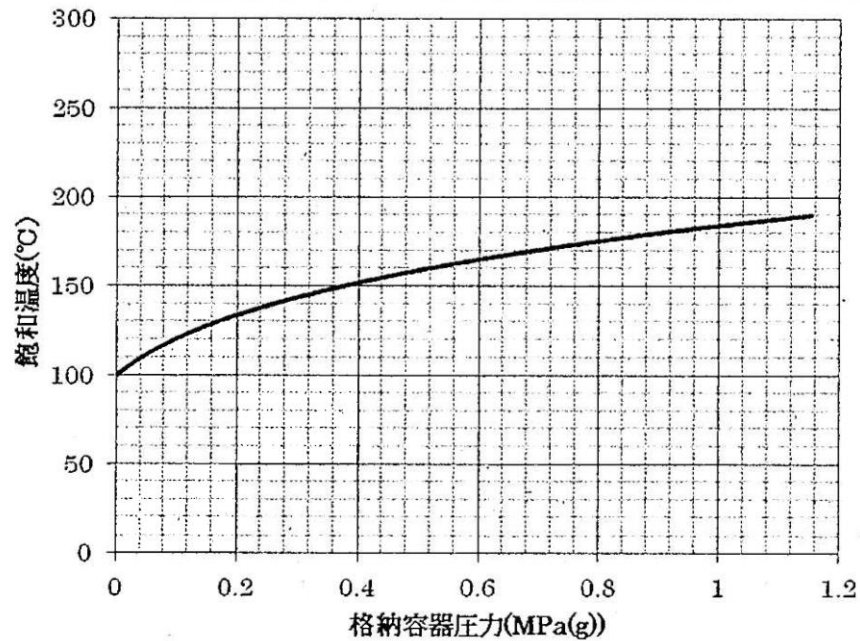
以上より、これらの代替パラメータによる推定で、炉心損傷防止対策及び格納容器破損防止対策等を成功させるために必要な状態を推定することができる。

本資料のうち、枠囲みの内容は機密に係る事項のため公開できません。

(f) 主要パラメータの代替パラメータ（他チャンネルを除く）による推定方法について（原子炉格納容器内の温度）

項目	原子炉格納容器内の温度		
	監視パラメータ	計測範囲	設計基準
主要 パラ メータ	ドライウエル温度（SA）	0～300℃	最大値： 145℃
	ペDESTAL温度（SA）	0～300℃	最大値： 145℃
	ペDESTAL水温度（SA）	0～300℃	—
	サプレッション・チェンバ温度（SA）	0～200℃	最大値： 88℃
	サプレッション・プール水温度（SA）	0～200℃	最大値： 88℃
代替 パラ メータ	① ペDESTAL温度（SA）（ドライウエル温度（SA）の代替）	0～300℃	最大値： 145℃
	① ドライウエル温度（SA）（ペDESTAL温度（SA）の代替）	0～300℃	最大値： 145℃
	① サプレッション・プール水温度（SA）（サプレッション・チェンバ温度（SA）の代替）	0～200℃	最大値： 88℃
	① サプレッション・チェンバ温度（SA）（サプレッション・プール水温度（SA）の代替）	0～200℃	最大値： 88℃
	② ドライウエル圧力（SA）（ドライウエル温度（SA），ペDESTAL温度（SA）の代替）	0～ 1000kPa[abs]	最大値： 324kPa [gage]
	② サプレッション・チェンバ圧力（SA）（サプレッション・チェンバ温度（SA）の代替）	0～ 1000kPa[abs]	最大値： 206kPa [gage]
	③ サプレッション・チェンバ圧力（SA）（ドライウエル温度（SA），ペDESTAL温度（SA）の代替）	0～ 1000kPa[abs]	最大値： 206kPa [gage]
計測目的	重大事故等時において，主要パラメータにて原子炉格納容器内の温度を監視する目的は，原子炉格納容器の過温破損防止を把握することである。		

推定方法	<p>原子炉格納容器内の温度の主要パラメータである格納容器内温度の計測が困難になった場合、代替パラメータの原子炉格納容器内圧力、格納容器内温度（原子炉格納容器内の他の計測箇所）により原子炉格納容器内の温度を推定することができる。</p> <p>推定方法は、以下のとおりである。</p> <p>①ドライウエル温度（SA）、ペDESTAL温度（SA）、サブプレッション・チェンバ温度（SA）、サブプレッション・プール水温度（SA）</p> <p>ドライウエル温度（SA）、ペDESTAL温度（SA）、サブプレッション・チェンバ温度（SA）、サブプレッション・プール水温度（SA）の監視が不可能となった場合は、以下の通り代替パラメータにより推定する。</p> <ul style="list-style-type: none"> ・ドライウエル温度（SA）の監視が不可能となった場合には、ペDESTAL温度（SA）により推定する。 ・ペDESTAL温度（SA）の監視が不可能となった場合には、ドライウエル温度（SA）により推定する。 ・サブプレッション・チェンバ温度（SA）の監視が不可能となった場合には、サブプレッション・チェンバ内の気体温度と水温が平衡状態であると仮定し、サブプレッション・プール水温度（SA）により推定する。 ・サブプレッション・プール水温度（SA）の監視が不可能となった場合には、サブプレッション・チェンバ内の気体温度と水温が平衡状態であると仮定し、サブプレッション・チェンバ温度（SA）により推定する。 <p>②ドライウエル圧力（SA）</p> <p>ドライウエルの圧力が過去の温度、圧力履歴から飽和状態にあると判断されれば、飽和温度／圧力の関係を利用して第58-8-12図よりドライウエル温度（SA）、ペDESTAL温度（SA）の推定を行う。</p> <p>推定可能範囲：100℃～184℃</p>
------	--



第58-8-12図 飽和温度／圧力の関係を利用した温度の推定

- ②③サプレッション・チェンバ圧力 (SA)
- ②ドライウエル圧力 (SA) の推定方法と同様。

推定の
評価

①ドライウエル温度 (SA), ペDESTAL温度 (SA), サプレッション・チェンバ温度 (SA), サプレッション・プール水温度 (SA)
原子炉格納容器内の各部の温度を同じ仕様の温度計で計測することにより, 原子炉格納容器の過温破損防止対策に必要な情報を得ることができる。

②ドライウエル圧力 (SA)

ドライウエル圧力 (SA) による推定方法は, 原子炉格納容器内が飽和状態にあることが限定される。ただし, 重大事故等時の有効性評価 (雰囲気圧力・温度による静的負荷 (格納容器過圧・過温破損)) において, 事象初期において一時的に原子炉格納容器内が過熱状態に至るものの, その後のほとんどの期間で原子炉格納容器内は飽和状態に速やかに維持されることから, 原子炉格納容器の過温破損防止に必要な情報を得ることができる。

②③サプレッション・チェンバ圧力 (SA)

②ドライウエル圧力 (SA) と同様

<誤差による影響について>

原子炉格納容器内の温度を監視する目的は、原子炉格納容器の過温破損防止を把握する事であり、代替パラメータ（ドライウエル圧力（S A）、サプレッション・チェンバ圧力（S A））による推定は、温度に換算して原子炉格納容器内の温度の傾向が把握でき、計器誤差を考慮した上で対応することにより、重大事故等時の対策を実施することが可能である。（例えば、原子炉格納容器内圧力：約0.37MPa[gage]（飽和温度：約150℃）に対して、原子炉格納容器内圧力の誤差：±8kPaから温度に換算した場合は150±1℃程度）

代替パラメータ（ドライウエル温度（S A）、ペDESTAL温度（S A）、サプレッション・チェンバ温度（S A）、サプレッション・プール水温度（S A））による推定では、同一物理量からの推定であり、計器誤差（ドライウエル温度（S A）の誤差：±6.0℃、ペDESTAL温度（S A）の誤差：±6.0℃、サプレッション・チェンバ温度（S A）の誤差：±4.0℃、サプレッション・プール水温度（S A）の誤差：±2.0℃）を考慮した上で対応することにより、重大事故等時の対策を実施することが可能である。

本推定方法は、この様な差が生じることを把握しながら推定することで原子炉格納容器内の温度を推定する手段として用いることは可能であり、原子炉格納容器内の温度推移の把握、除熱操作判断をする上で適用できる。

以上より、これらの代替パラメータによる推定で、炉心損傷防止対策及び格納容器破損防止対策等を成功させるために必要な状態を推定することができる。

なお、原子炉格納容器内は窒素等の非凝縮性ガスが存在することから、格納容器内は完全な飽和状態にはなっておらず、非凝縮性ガスの分圧分だけ格納容器内の圧力が高くなるため、本推定手段を用いると推定値より実際の格納容器温度は低くなると推測される。

(g) 主要パラメータの代替パラメータ（他チャンネルを除く）による推定方法について（原子炉格納容器内の圧力）

項目	原子炉格納容器内の圧力		
	監視パラメータ	計測範囲	設計基準
主要 パラメータ	ドライウエル圧力（SA）	0～ 1000kPa[abs]	最大値： 324kPa [gage]
	サプレッション・チェンバ圧力（SA）	0～ 1000kPa[abs]	最大値： 206kPa [gage]
代替 パラメータ	① サプレッション・チェンバ圧力（SA） （ドライウエル圧力（SA）の代替）	0～ 1000kPa[abs]	最大値： 206kPa [gage]
	① ドライウエル圧力（SA） （サプレッション・チェンバ圧力（SA） の代替）	0～ 1000kPa[abs]	最大値： 324kPa [gage]
	② ドライウエル温度（SA） （ドライウエル圧力（SA）の代替）	0～300℃	最大値： 145℃
	② サプレッション・チェンバ温度（SA） （サプレッション・チェンバ圧力（SA） の代替）	0～200℃	最大値： 88℃
	② ペDESTAL温度（SA） （ドライウエル圧力（SA）の代替）	0～300℃	最大値： 145℃
計測目的	重大事故等時において、主要パラメータにて原子炉格納容器内の圧力を監視する目的は、原子炉格納容器の過圧破損防止を把握することである。		

原子炉格納容器内の圧力の主要パラメータである格納容器内圧力の計測が困難になった場合、代替パラメータの格納容器内圧力（原子炉格納容器内の他の計測箇所）、格納容器内温度により格納容器内の圧力を推定することができる。

推定方法は以下の通りである。

①ドライウェル圧力（SA）及びサプレッション・チェンバ圧力（SA）

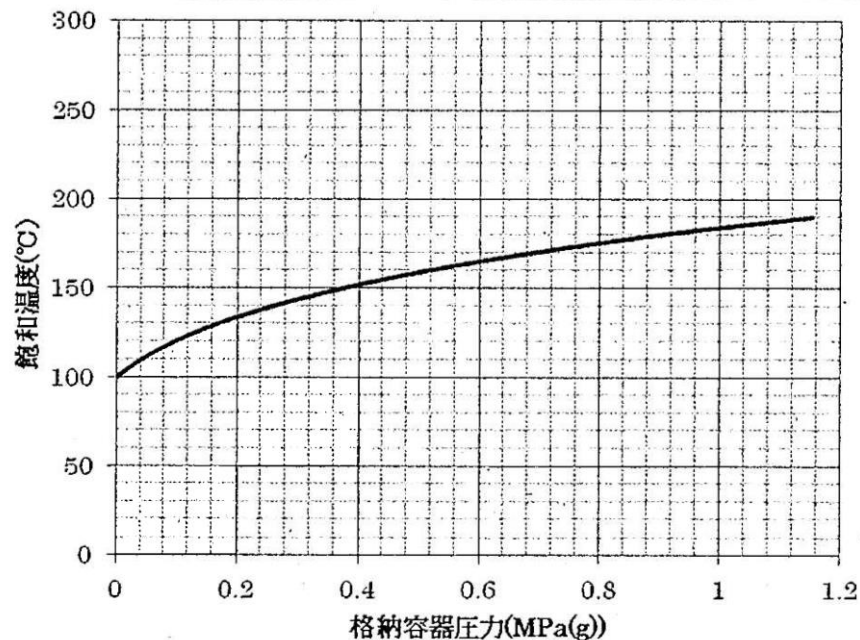
ドライウェルとサプレッション・チェンバは、真空破壊弁及びベント管を介してそれぞれ均圧されることから、ドライウェル圧力（SA）の計測が困難になった場合、サプレッション・チェンバ圧力（SA）により推定する。（サプレッション・チェンバ圧力（SA）を推定する場合はドライウェル圧力（SA）にて推定。）

②ドライウェル温度（SA）、サプレッション・チェンバ温度（SA）、ペDESTAL温度（SA）

原子炉格納容器内が過去の温度、圧力履歴から飽和状態にあると判断されれば、飽和温度／圧力の関係を利用し、第58-8-13図より原子炉格納容器内の圧力の推定を行う。

推定方法

推定可能範囲：100～1000kPa[abs]



第58-8-13図 飽和温度／圧力の関係を利用した圧力の推定

推定の評価	<p>①ドライウエル圧力 (S A) 及びサブプレッション・チェンバ圧力 (S A)</p> <p>原子炉格納容器内のドライウエル側又はサブプレッション・チェンバ側の圧力を同じ仕様の圧力計で計測することにより，原子炉格納容器の過圧破損防止対策に必要な情報を得ることができる。</p> <p>なお，格納容器スプレイ (D/Wスプレイ) 時は，サブプレッション・チェンバ圧力>ドライウエル圧力の関係になるため，真空破壊弁により差圧3.4kPa以内で推移する。(残留熱代替除去系運転時や格納容器ベント前まではほぼ同じ挙動) また，サブプレッション・チェンバ側の除熱 (格納容器ベント (S/C側ベント) やサブプレッション・プール冷却等) を実施するときは，サブプレッション・チェンバ圧力<ドライウエル圧力の関係になるため，ドライウエル側からベント管を通してサブプレッション・チェンバ側へ圧力がかかるため，ドライウエル圧力からサブプレッション・プール水頭圧分を除いた値がサブプレッション・チェンバ圧力と同じ挙動を示す。(例えば，通常水位 (サブプレッション・チェンバ床面から約3.6m) のとき，水頭圧は約12kPaであり，ドライウエル圧力=サブプレッション・チェンバ圧力+12kPaの関係)</p> <p>②ドライウエル温度 (S A)，サブプレッション・チェンバ温度 (S A)，ペDESTAL温度 (S A)</p> <p>ドライウエル温度 (S A)，サブプレッション・チェンバ温度 (S A)，ペDESTAL温度 (S A) による推定手順は，原子炉格納容器内が飽和状態にあることが限定される。ただし，重大事故等時の有効性評価 (雰囲気圧力・温度による静的負荷(格納容器過圧・過温破損)) において，事象初期において一時的に原子炉格納容器内が過熱状態に至るものの，その後のほとんどの期間で原子炉格納容器内は飽和状態に速やかに維持されることから，原子炉格納容器の過圧破損防止対策に必要な情報を得ることができる。</p> <p><誤差による影響について></p> <p>原子炉格納容器内の圧力を監視する目的は，原子炉格納容器の過圧破損防止を把握する事であり，代替パラメータ (ドライウエル圧力 (S A)，サブプレッション・チェンバ圧力 (S A)) による推定は，同一物理量からの推定であり，真空破壊弁及びベント管を介してそれぞれ均圧されることから，原子炉格納容器内の圧力の傾向が把握でき，計器誤差 (ドライウエル圧力 (S A) の誤差：±8kPa，サブプレッション・チェンバ圧力 (S A) の誤差：±8kPa) を考慮した上で対応することにより，重大事故等時の対策を実施することが可能である。</p> <p>代替パラメータ (ドライウエル温度 (S A)，サブプレッション・チェンバ温度 (S A)，ペDESTAL温度 (S A)) による推定は，圧力に換算し</p>
-------	--

て原子炉格納容器内の圧力の傾向が把握でき，計器誤差を考慮した上で対応することにより，重大事故等時の対策を実施することが可能である。
（例えば，原子炉格納容器内の圧力：約0.37MPa[gage]（飽和温度：約150℃）に対して，原子炉格納容器内の温度の誤差：約±6.0℃から圧力に換算した場合は0.37±0.09MPa[gage]程度）

本推定方法は，このような差が生じることを把握しながら推定することで原子炉格納容器内の圧力を推定する手段として用いることは可能であり，格納容器内の圧力推移の把握，除熱操作判断をする上で適用できる。

以上より，これらの代替パラメータによる推定で，炉心損傷防止対策及び格納容器破損防止対策等を成功させるために必要な状態を推定することができる。

なお，原子炉格納容器内は窒素等の非凝縮性ガスが存在することから，格納容器内は完全な飽和状態にはなっておらず，非凝縮性ガスの方が水蒸気（水）より比熱が小さく，格納容器内の温度が高くなるため，本推定手段を用いると推定値より実際の格納容器内圧力は高くなると推測される。

(h) 主要パラメータの代替パラメータ（他チャンネルを除く）による推定方法について（原子炉格納容器内の水位）

項目	原子炉格納容器内の水位		
	監視パラメータ	計測範囲	設計基準
主要 パラ メータ	ドライウエル水位	-3.0m, -1.0m, +1.0m, +3.0m, +6.2m, +6.2m ^{※2}	—
	サプレッション・プール水位 (S A)	-0.80~6.00m ^{※1}	-0.5~0m ※1
	ペDESTAL水位	+1.0m, +1.2m, +2.4m, +2.4m ^{※3}	—
代替 パラ メータ	① 代替注水流量（常設）（ドライウエル水位, サプレッション・プール水位 (S A), ペDESTAL水位の代替)	0~300m ³ /h	—
	① 代替注水流量（可搬型）（ドライウエル水位, サプレッション・プール水位 (S A), ペDESTAL水位の代替)	0~150m ³ /h	—
	② 低圧原子炉代替注水槽水位（ドライウエル水位, サプレッション・プール水位 (S A), ペDESTAL水位の代替)	0~1500m ³ (0~12542mm)	—
	③ ドライウエル圧力 (S A)（サプレッション・プール水位 (S A) の代替)	0~1000kPa [abs]	最大値： 324kPa [gage]
	③ サプレッション・チェンバ圧力 (S A)（サプレッション・プール水位 (S A) の代替)	0~1000kPa [abs]	最大値： 206kPa [gage]
	※1：基準点はサプレッション・プール通常水位 (EL5610)		
	※2：基準点は格納容器底面 (EL10100)		
※3：コリウムシールド上表面 (EL6706)			
計測目的	重大事故等時において、主要パラメータにて原子炉格納容器内の水位を監視する目的は、格納容器ベントを実施する際のドライウエル水位、サプレッション・プール水位 (S A) の確認及び溶融炉心・コンクリート相互作用を防止するためのペDESTALへの注水量の確認である。		

<p>推定方法</p>	<p>原子炉格納容器内の水位の主要パラメータであるドライウェル水位、サプレッション・プール水位（S A）、ペDESTAL水位の計測が困難となった場合、以下の通り代替パラメータにより原子炉格納容器内の水位を推定することができる。</p> <ul style="list-style-type: none"> ・ドライウェル水位の監視が不可能となった場合、代替注水流量（常設）、代替注水流量（可搬型）の注水量、水源である低圧原子炉代替注水槽の水量変化により、ドライウェル水位を推定できる。 ・サプレッション・プール水位（S A）の監視が不可能となった場合、代替注水流量（常設）、代替注水流量（可搬型）の注水量、水源である低圧原子炉代替注水槽の水量変化により、サプレッション・プールの水位を推定する。また、サプレッション・チェンバとドライウェルとの差圧によりサプレッション・プールの水位を推定できる。 ・ペDESTAL水位の監視が不可能となった場合、代替注水流量（常設）、代替注水流量（可搬型）の注水量、水源である低圧原子炉代替注水槽の水量変化により、ペDESTAL水位を推定できる。 <p>推定方法は以下の通りである。</p> <p>①代替注水流量（常設）、代替注水流量（可搬型） 代替注水流量（常設）、代替注水流量（可搬型）から注水量を算出し、注入先であるドライウェル水位、サプレッション・プール水位（S A）、ペDESTAL水位を推定する。なお、原子炉格納容器への注水を原子炉格納容器内圧力・温度にあわせて確認する。</p> <ul style="list-style-type: none"> ・ドライウェル水位 ドライウェルの水位容量曲線を用いて、水位の変化量から注水した水量を推定する。 推定可能範囲：0m～約6.2m（格納容器底面基準）
-------------	---



第58-8-14図 ドライウェルの水位容量曲線

- ・ サプレッション・プール水位 (S A)
サプレッション・プールの水位容量曲線を用いて、水位の変化量から注水した水量を推定する。
推定可能範囲：通常水位～約6.0m (通常水位基準)

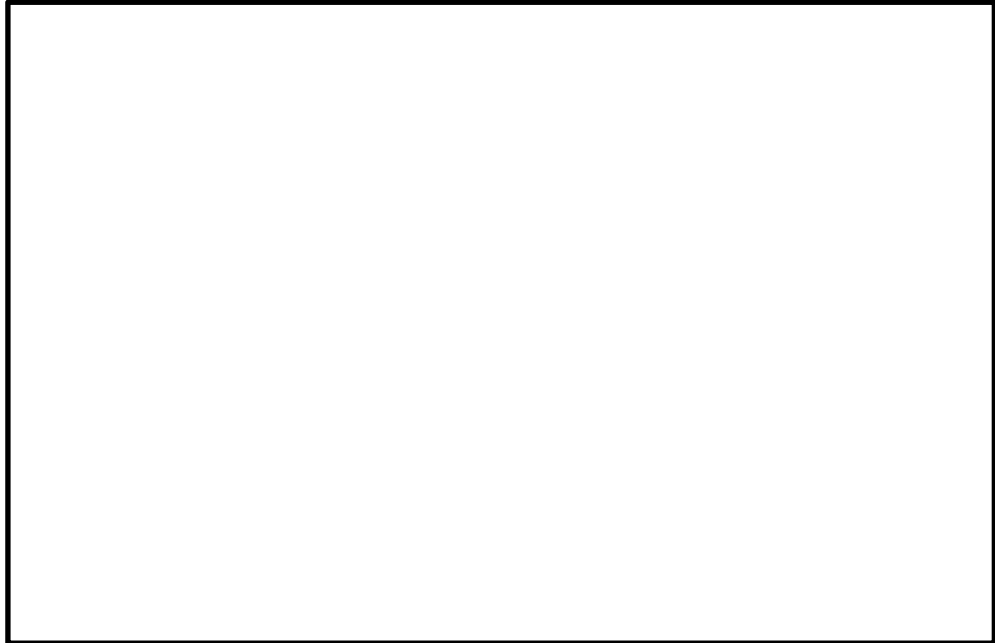


第58-8-15図 サプレッション・プールの水位容量曲線

・ペDESTAL水位

ペDESTALの水位容量曲線を用いて、ペDESTAL水位の変化量から注水した水量を推定する。具体的には、ペDESTALの平面積：とペDESTAL水位の値から注水量を算出し、注水時間からペDESTAL注水流量を推定する。

推定可能範囲：0m以上



第58-8-16図 ペDESTALの水位容量曲線

②低圧原子炉代替注水槽水位

低圧原子炉代替注水槽の水量変化量から注水した水量を推定する。低圧原子炉代替注水槽に淡水や海水を補給している場合は、補給に使用したポンプの性能並びに運転時間により算出した注水量を考慮する。なお、原子炉格納容器への注水を原子炉格納容器内の圧力・温度にて合わせて確認する。

③ドライウェル圧力 (SA)，サブプレッション・チェンバ圧力 (SA)

ドライウェル圧力 (SA) とサブプレッション・チェンバ圧力 (SA) の差圧から求める水頭圧力により格納容器内の水位を推定する。

$$h1 \doteq (Ps - Pd) / 9.8 [m/s^2] + 2.4m$$

h1：サブプレッション・プール水位[m]

Ps：サブプレッション・チェンバ圧力[kPa]

Pd：ドライウェル圧力[kPa]

推定可能範囲：2.4m～6.0m(通常水位基準)

推定の
評価

①代替注水流量（常設），代替注水流量（可搬型）

代替注水流量（常設），代替注水流量（可搬型）による推定方法は、直前まで判明していた原子炉格納容器水位に水位変換率と注水流量を考慮した推定としており、水位確認に適用できる。

②低圧原子炉代替注水槽水位

低圧原子炉代替注水槽水位による推定方法は、低圧原子炉代替注水槽を水源として使用し、かつ、低圧原子炉代替注水槽を水源とした他の系統への使用量が把握できる場合に適用できる。

本推定方法は、水源の水位変化から求めるものであり、プラント状態に影響を受けるものではないため、プラント状態に依存することなく適用できる。

③ドライウエル圧力（SA），サプレッション・チェンバ圧力（SA）

計測範囲が限定されるものの、原子炉格納容器内の水位は上記①②（代替注水流量（常設），代替注水流量（可搬型），低圧原子炉代替注水槽水位）で推定ができるため、事故収束に向けた対応を行う上で問題とはならない。

<誤差による影響について>

原子炉格納容器内の水位を監視する目的は、格納容器ベントを実施する際のドライウエル水位，サプレッション・プール水位の確認及び溶融炉心・コンクリート相互作用を防止するためのペDESTALへの注水量を確認することであり、代替パラメータ（代替注水流量（常設），代替注水流量（可搬型））による推定は、注水設備による原子炉格納容器への注水量から注水先の水位の傾向が把握でき、計器誤差を考慮した上で対応することにより、重大事故等時の対策を実施することが可能である。

（代替注水流量（常設）の誤差： $\pm 6.0\text{m}^3/\text{h}$ から、ドライウエル水位に換算した場合の誤差は [] であり、有効性評価における73時間ベントを想定すると誤差： []。ペDESTALの水位に換算した場合に誤差は [] であり、有効性評価における $200\text{m}^3/\text{h}$ 、約1.3時間で水張りを想定すると誤差： []

（代替注水流量（可搬型）の誤差： $\pm 3.0\text{m}^3/\text{h}$ から、ドライウエル水位に換算した場合の誤差は [] であり、有効性評価における73時間ベントを想定すると誤差： []。ペDESTALの水位に換算した場合に誤差は [] であり、有効性評価における $120\text{m}^3/\text{h}$ 、約0.6時間で水張りを想定すると誤差： []

代替パラメータ（低圧原子炉代替注水槽水位）による推定は、水源の水量変化量から、注水先の水位の傾向が把握でき、計器誤差を考慮した上で対応することにより、重大事故等時の対策を実施することが可能である。（低圧原子炉代替注水槽水位の誤差 $\pm 12\text{m}^3$ から注水量に換算した場合の誤差は [] で、ドライウエル水位に換算すると約 [] であり、有効性評価における73時間ベントを想定すると誤差： []。また、ペDESTALの水位に換算した場合の誤差は約 [])

代替パラメータ（格納容器内圧力）による推定では、ドライウエル圧力（SA）、サブプレッション・チェンバ圧力（SA）の差圧の関係から推定するため、誤差は他の推定手段の誤差と比較して大きくなるが、上記の推定手段とあわせて原子炉格納容器内の水位の傾向を把握でき、計器誤差を考慮した上で対応することにより、重大事故等時の対策を実施することが可能である。（ドライウエル圧力（SA）、サブプレッション・チェンバ圧力（SA）の最大誤差：約 $\pm 16\text{kPa}$ から、原子炉格納容器内の水位に換算した場合の誤差は約 $\pm 1.7\text{m}$ 。）

以上より、これらの代替パラメータによる推定で、炉心損傷防止対策及び格納容器破損防止対策等を成功させるために必要な状態を推定することができる。

本資料のうち、枠囲みの内容は機密に係る事項のため公開できません。

- (i) 主要パラメータの代替パラメータ（他チャンネルを除く）による推定方法について（原子炉格納容器内の水素濃度）

項目	原子炉格納容器内の水素濃度		
	監視パラメータ	計測範囲	設計基準
主要パラメータ	格納容器水素濃度（S A）	0～100vol%	0～2.0vol%
	格納容器水素濃度	0～5 vol%/ 0～100vol%	0～2.0vol%
代替パラメータ	格納容器水素濃度 ①（格納容器水素濃度（S A）の代替）	0～5 vol%/ 0～100vol%	0～2.0vol%
	① 格納容器水素濃度（S A） （格納容器水素濃度の代替）	0～100vol%	0～2.0vol%
計測目的	<p>重大事故等時において，主要パラメータにて原子炉格納容器内の水素濃度を監視する目的は，格納容器内水素濃度が燃焼を生じるおそれのある濃度にあるかどうか確認することである。</p>		
推定方法	<p>原子炉格納容器内の水素濃度の主要パラメータである格納容器水素濃度（S A）の計測が困難になった場合，代替パラメータの格納容器水素濃度（格納容器水素濃度を推定する場合は格納容器水素濃度（S A）にて推定）により推定する。</p> <p>推定方法は，以下のとおりである。</p> <p>①格納容器水素濃度（S A），格納容器水素濃度 格納容器水素濃度（S A）の計測が困難になった場合，代替パラメータの格納容器水素濃度により推定する。</p> <p>格納容器水素濃度の計測が困難になった場合，代替パラメータの格納容器水素濃度（S A）により推定する。</p>		
推定の評価	<p>①格納容器水素濃度（S A），格納容器水素濃度 格納容器水素濃度（S A）又は格納容器水素濃度による推定は格納容器水素濃度を計測するものであり，推定方法として妥当である。</p>		

<誤差による影響について>

原子炉格納容器内の水素濃度を監視する目的は、格納容器水素濃度が燃焼を生じる可能性の高い濃度にあるかどうかを把握することであり、代替パラメータ（格納容器水素濃度（S A）、格納容器水素濃度）による推定は、同一物理量からの推定であり、格納容器内の水素濃度の傾向が把握でき、計器誤差（格納容器水素濃度（S A）の誤差：±2.0vol%，格納容器水素濃度の誤差：±3.0vol%）を考慮した上で対応することにより、重大事故等時の対策を実施することが可能である。

以上より、これらの代替パラメータによる推定で、格納容器破損防止対策等を成功させるために必要な状態を推定することができる。

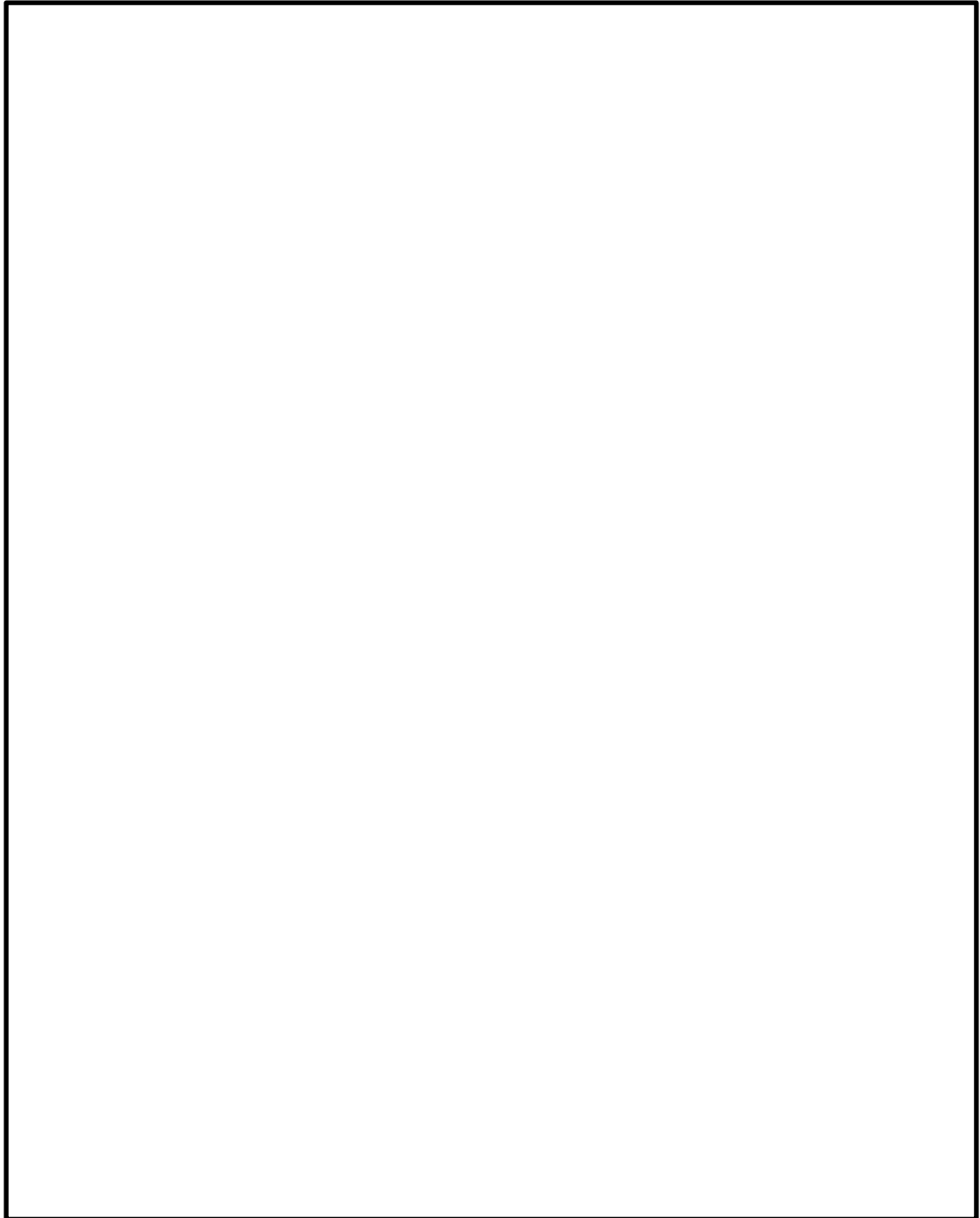
(j) 主要パラメータの代替パラメータ（他チャンネルを除く）による推定方法について（原子炉格納容器内の放射線量率）

※：有効監視パラメータ

項目	原子炉格納容器内の放射線量率		
	監視パラメータ	計測範囲	設計基準
主要パラメータ	格納容器雰囲気放射線モニタ（ドライウエル）	$10^{-2} \sim 10^5 \text{Sv/h}$	10Sv/h未満
	格納容器雰囲気放射線モニタ（サブプレッション・チェンバ）	$10^{-2} \sim 10^5 \text{Sv/h}$	10Sv/h未満
代替パラメータ	① [エリア放射線モニタ]※	$10^{-3} \sim 10^1 \text{mSv/h}$	—
計測目的	重大事故等時において、主要パラメータにて原子炉格納容器内の放射線量を監視する目的は、燃料損傷を推定することである。		
推定方法	<p>原子炉格納容器内の放射線量率の主要パラメータである格納容器雰囲気放射線モニタ（ドライウエル）及び格納容器雰囲気放射線モニタ（サブプレッション・チェンバ）の計測が困難になった場合、エリア放射線モニタの指示値を用いて、原子炉格納容器内の放射線量率を推定できる。</p> <p>推定方法は、以下のとおりである。</p> <p>①[エリア放射線モニタ]</p> <p>原子炉格納容器内の線量が上昇した場合、エリア放射線モニタの指示値が上昇すると推定されることから、その上昇分より原子炉格納容器内の放射線量率を推定する。</p> <p><推定方法></p> <p>燃料破損等により燃料内の放射性物質が原子炉圧力容器外に放出された場合、放射性物質（主に希ガス）が原子炉格納容器（PCV）内空間に充満することになる。このとき、PCV内の空間と直結している配管内（弁手前まで）にも放射性物質が充満するものと考えられる。この配管内の放射性物質を線源として、配管近傍は線量率が上昇することが予想される。</p> <p>これらから、まず配管近傍のエリア放射線モニタで計測される線量率計測値から配管内の放射性物質濃度を第58-8-17図より推定し、さらに配管内の放射性物質濃度が同程度と仮定することにより、第58-8-18図よりPCV内の線量率を推定する。</p>		

<評価条件>

- ・ P C V内への希ガス放出量は燃料内希ガスの100%、50%、5%とし、線源は希ガスのみを考慮する。
- ・ 燃料から放出された希ガスがP C V内に均一に充満すると仮定し、A O弁手前までの配管内にはP C V内と同濃度で充満するものと仮定し、この配管内希ガスを線源とする。
- ・ P C V内線量はP C V空間容積の等価体積半球内に希ガスが充満するとして評価する。



第58-8-17図 エリア放射線モニタの位置と線量率評価値

	<div data-bbox="491 219 1305 981" style="border: 1px solid black; height: 340px; width: 510px; margin: 0 auto;"></div> <p data-bbox="639 1010 1174 1043" style="text-align: center;">第58-8-18図 P C V内線量率推定値</p>
<p data-bbox="165 1272 264 1357" style="text-align: center;">推定の 評価</p>	<p data-bbox="343 1106 695 1142">①[エリア放射線モニタ]</p> <p data-bbox="343 1155 1441 1335">推定による評価条件が限定されるものの、原子炉格納容器内の放射線量率は格納容器雰囲気放射線モニタ（ドライウエル）及び格納容器雰囲気放射線モニタ（サプレッション・チェンバ）の他チャンネルにより推定できるため、事故収束に向けた対応を行う上で問題とはならない。</p> <p data-bbox="343 1395 1441 1525">以上より、これらの代替パラメータによる推定で、炉心損傷防止対策及び格納容器破損防止対策等を成功させるために必要な状態を推定することができる。</p>

本資料のうち、枠囲みの内容は機密に係る事項のため公開できません。

(k) 主要パラメータの代替パラメータ（他チャンネルを除く）による推定方法について（未臨界の監視）

※：有効監視パラメータ

項目	未臨界の監視		
	監視パラメータ	計測範囲	設計基準
主要 パラ メータ	中性子源領域計装	$10^{-1} \sim 10^6 \text{ s}^{-1}$ ($1 \times 10^3 \sim$ $1 \times 10^9 \text{ cm}^{-2} \cdot \text{s}^{-1}$)	定格出力の 約21倍
	平均出力領域計装	0～125% ($1.2 \times 10^{12} \sim$ $2.8 \times 10^{14} \text{ cm}^{-2} \cdot \text{s}^{-1}$)	定格出力の 約21倍
	[制御棒手動操作・監視系]※	全挿入～全引抜	—
代替 パラ メータ	平均出力領域計装 ①（中性子源領域計装, [制御棒手動操作・監視系]※の代替）	0～125% ($1.2 \times 10^{12} \sim$ $2.8 \times 10^{14} \text{ cm}^{-2} \cdot \text{s}^{-1}$)	定格出力の 約21倍
	中性子源領域計装 ①（平均出力領域計装, [制御棒手動操作・監視系]※の代替）	$10^{-1} \sim 10^6 \text{ s}^{-1}$ ($1 \times 10^3 \sim$ $1 \times 10^9 \text{ cm}^{-2} \cdot \text{s}^{-1}$)	定格出力の 約21倍
	[制御棒手動操作・監視系]※ ②（平均出力領域計装, 中性子源領域計装の代替）	全挿入～全引抜	—
計測目的	重大事故等時において、主要パラメータにて未臨界を監視する目的は、制御棒又はほう酸水により原子炉が停止していることを確認するためである。		
推定方法	<p>未臨界を監視する主要パラメータである中性子源領域計装の計測が困難になった場合、代替パラメータの平均出力領域計装（中性子源領域計装を推定する場合は平均出力領域計装にて推定）により推定する。</p> <p>制御棒手動操作・監視系による制御棒の位置指示により、未臨界を推定できる。</p> <p>推定方法は、以下の通りである。</p> <p>①中性子源領域計装, 平均出力領域計装 中性子源領域計装の計測が困難になった場合、代替パラメータの平均出力領域計装により推定する。</p>		

	<p>平均出力領域計装の計測が困難になった場合、代替パラメータの中性子源領域計装により推定する。</p> <p>②[制御棒手動操作・監視系] 全制御棒が全挿入位置であれば原子炉は停止状態であるため、制御棒の位置指示により、未臨界を推定できる。</p>
<p>推定の 評価</p>	<p>①中性子源領域計装，平均出力領域計装 中性子源領域計装又は平均出力領域計装による推定は直接的に原子炉出力を計測するものであり，原子炉の未臨界を推定する方法として妥当である。</p> <p>②[制御棒手動操作・監視系] 制御棒は，原子炉が低温状態において臨界未満に維持できる設備であるため，その機能が満足していることを全制御棒が全挿入位置にあることで確認することができる。これにより，原子炉の未臨界を推定する方法として妥当である。</p> <p><誤差による影響について> 未臨界を監視する目的は，制御棒又はほう酸水により原子炉が停止していることを把握する事であり，代替パラメータ（中性子源領域計装，平均出力領域計装）による推定は，同一物理量からの推定であり，原子炉が停止していることを把握でき，計器誤差（中性子源領域計装の誤差：$7.07 \times 10^{N-1} \sim 1.42 \times 10^N$ cps, N:-1～6，平均出力領域計装の誤差：$\pm 2.5\%$）を考慮した上で対応することにより，重大事故時の対策を実施することが可能である。</p> <p>代替パラメータ(制御棒手動操作・監視系)による推定は，制御棒の位置からの推定であり，原子炉が停止していることを把握でき，重大事故等時の対策を実施することが可能である。</p> <p>以上より，これらの代替パラメータによる推定で，炉心損傷防止対策及び格納容器破損防止対策等を成功させるために必要な状態を推定することができる。</p>

- (1) 主要パラメータの代替パラメータ（他チャンネルを除く）による推定方法について（最終ヒートシンクによる冷却状態の確認）

項目	最終ヒートシンクによる冷却状態の確認		
	監視パラメータ	計測範囲	設計基準
主要 パラ メータ	残留熱代替除去系		
	サプレッション・プール水温度（S A）	0～200℃	最大値： 88℃
	残留熱除去系熱交換器出口温度	0～200℃	最大値： 90℃
	残留熱代替除去系原子炉注水流量	0～50m ³ /h	—
	残留熱代替除去系格納容器スプレイ流量	0～150m ³ /h	—
	格納容器フィルタベント系		
	スクラバ容器水位		—
	スクラバ容器圧力	0～1MPa[gage]	—
	スクラバ容器温度	0～300℃	—
	第1ベントフィルタ出口水素濃度	0～20vol%/ 0～100vol%	—
	第1ベントフィルタ出口放射線モニタ （高レンジ・低レンジ）	10 ⁻² ～10 ⁵ Sv/h 10 ⁻³ ～10 ⁴ mSv/h	—
	残留熱除去系		
	残留熱除去系熱交換器入口温度	0～200℃	最大値： 90℃
	残留熱除去系熱交換器出口温度	0～200℃	最大値： 90℃
残留熱除去ポンプ出口流量	0～1500m ³ /h	0～1380m ³ /h	
代替 パラ メータ	残留熱代替除去系		
	① サプレッション・チェンバ温度（S A）（サプレッション・プール水温度（S A）の代替）	0～200℃	最大値： 88℃
① サプレッション・プール水温度（S A）（残留熱除去系熱交換器出口温度の代替）	0～200℃	最大値： 88℃	

本資料のうち、枠囲みの内容は機密に係る事項のため公開できません。

①	原子炉水位（広帯域）（残留熱代替除去系原子炉注水流量の代替）	-400～ 150cm ^{*1}	-539cm～ 132cm ^{*1}
①	原子炉水位（燃料域）（残留熱代替除去系原子炉注水流量の代替）	-800～ -300cm ^{*1}	-539cm～ 132cm ^{*1}
①	原子炉水位（S A）（残留熱代替除去系原子炉注水流量の代替）	-800～ 150cm ^{*1}	-539cm～ 132cm ^{*1}
①	残留熱代替除去系原子炉注水流量（残留熱代替除去系格納容器スプレイ流量の代替）	0～50m ³ /h	—
①	残留熱代替除去系ポンプ出口圧力（残留熱代替除去系格納容器スプレイ流量の代替）	0～3MPa [gage]	—
②	残留熱代替除去系格納容器スプレイ流量（残留熱代替除去系原子炉注水流量の代替）	0～150m ³ /h	—
②	残留熱代替除去系ポンプ出口圧力（残留熱代替除去系原子炉注水流量の代替）	0～3MPa [gage]	—
②	サプレッション・プール水温度（S A）（残留熱代替除去系格納容器スプレイ流量の代替）	0～200℃	最大値： 88℃
②	ドライウエル温度（S A）（残留熱代替除去系格納容器スプレイ流量の代替）	0～300℃	最大値： 145℃
②	サプレッション・チェンバ温度（S A）（残留熱代替除去系格納容器スプレイ流量の代替）	0～200℃	最大値： 88℃
③	原子炉圧力容器温度（S A）（残留熱代替除去系原子炉注水流量の代替）	0～500℃	最大値：302℃
格納容器フィルタベント系			
①	ドライウエル圧力（S A）（スクラバ容器圧力の代替）	0～1000kPa [abs]	最大値： 324kPa [gage]
①	サプレッション・チェンバ圧力（S A）（スクラバ容器圧力の代替）	0～1000kPa [abs]	最大値： 206kPa [gage]

	格納容器水素濃度 (S A) ① (第1ベントフィルタ出口水素濃度の代替)	0~100vol%	0~2.0vol%
	格納容器水素濃度 ① (第1ベントフィルタ出口水素濃度の代替)	0~5 vol%/ 0~100vol%	0~2.0vol%
残留熱除去系			
	原子炉圧力容器温度 (S A) (残留熱除去系熱交換器入口温度の代替) ①	0~500℃	最大値: 302℃
	サプレッション・プール水温度 (S A) (残留熱除去系熱交換器入口温度の代替) ①	0~200℃	最大値: 88℃
	残留熱除去系熱交換器入口温度 (残留熱除去系熱交換器出口温度の代替) ①	0~200℃	最大値: 90℃
	残留熱除去ポンプ出口圧力 (残留熱除去ポンプ出口流量の代替) ①	0~4MPa [gage]	最大値: 1.0MPa [gage]
	残留熱除去系熱交換器冷却水流量 ② (残留熱除去系熱交換器出口温度の代替)	0~1500m ³ /h	0~1218m ³ /h
※1: 基準点は気水分離器下端 (原子炉圧力容器零レベルより1328cm)			
※2: 基準点はサプレッション・プール通常水位 (EL5610)			
計測目的	<p>重大事故等時において、主要パラメータにて最終ヒートシンクの確保を監視する目的は、原子炉及び原子炉格納容器の除熱が適切に行われているかどうかの確認である。</p> <p>なお、最終ヒートシンクの確保はプラント状態を監視するため、単一パラメータで確認することは困難であり、複数のパラメータを組み合わせることにより監視が可能である。</p>		
推定方法	<p>推定方法は、以下の通りである。</p> <p>1. 残留熱代替除去系 (1) サプレッション・プール水温度 (S A) ① サプレッション・チェンバ温度 (S A) サプレッション・プール水温度 (S A) の監視が不可能となった場合は、サプレッション・チェンバ内の気体温度と水温が平衡状態にあ</p>		

ると仮定し、サプレッション・チェンバ温度（SA）によりサプレッション・プール水温度（SA）を推定する。

(2) 残留熱除去系熱交換器出口温度

① サプレッション・プール水温度（SA）

残留熱除去系熱交換器出口温度の監視が不可能となった場合は、残留熱除去系熱交換器の熱交換量評価からサプレッション・プール水温度（SA）により推定する。

残留熱除去系熱交換器の熱交換量評価（例として、サプレッション・チェンバ・プール側：約170℃に対して出口側は約80℃の評価）から、サプレッション・プール水温度（SA）により残留熱除去系熱交換器出口温度を推定する。

(3) 残留熱代替除去系原子炉注水流量

① 原子炉水位（広帯域），原子炉水位（燃料域），原子炉水位（SA）

残留熱代替除去系原子炉注水流量の監視が不可能となった場合は、注水先の原子炉水位及びの水位変化により残留熱代替除去系原子炉注水流量を推定する。（詳細は、(d) 主要パラメータの代替パラメータ（他チャンネルを除く）による推定方法について（原子炉圧力容器への注水量）参照）

② 残留熱代替除去系格納容器スプレイ流量，残留熱代替除去系ポンプ出口圧力

残留熱代替除去系原子炉注水流量の監視が不可能となった場合は、残留熱代替除去系ポンプ出口圧力から残留熱代替除去系ポンプの注水特性を用いて流量を推定し、この流量から残留熱代替除去系格納容器スプレイ流量を差し引いて、残留熱代替除去系原子炉注水流量を推定する。

③ 原子炉圧力容器温度（SA）

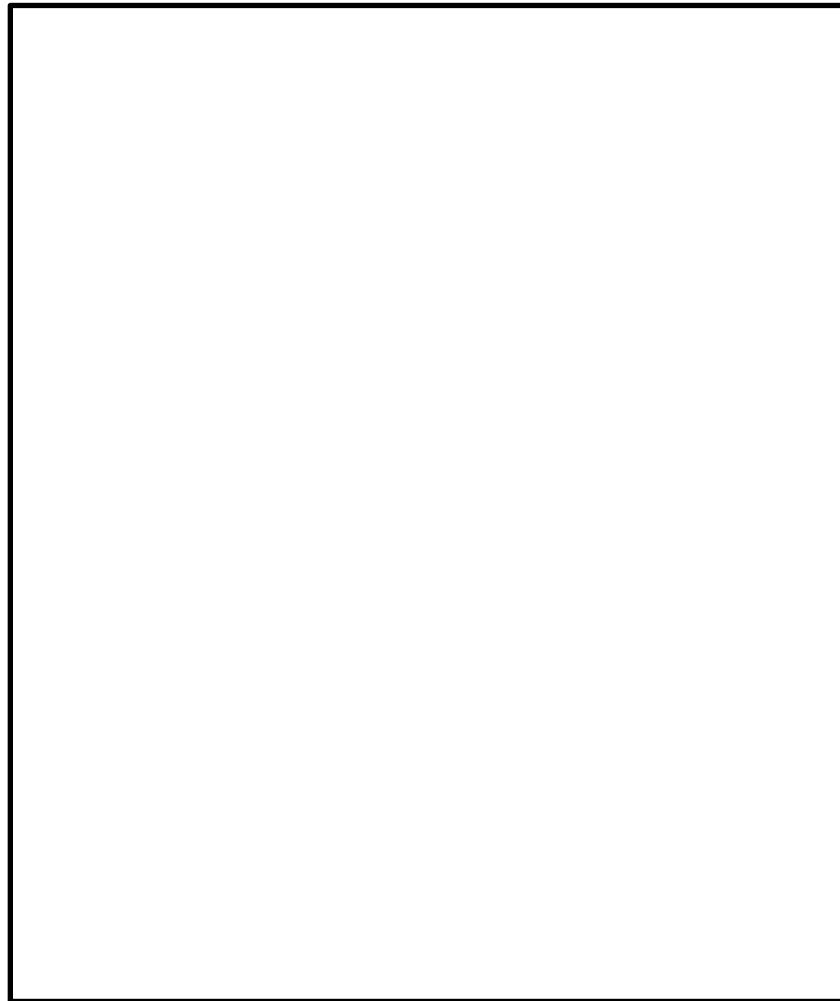
原子炉圧力容器温度（SA）により最終ヒートシンクが確保されていることを推定する。

(4) 残留熱代替除去系格納容器スプレイ流量

① 残留熱代替除去系原子炉注水流量，残留熱代替除去系ポンプ出口圧力

残留熱代替除去系格納容器スプレイ流量の監視が不可能となった場合は、残留熱代替除去系ポンプ出口圧力から残留熱代替除去系ポンプの注水特性を用いて流量を推定し、この流量から残留熱代替除去系

原子炉注水流量を差し引いて、残留熱代替除去系格納容器スプレイ流量を推定する。



第58-8-19図 残留熱代替除去系ポンプ性能曲線

② サプレッション・プール水温度 (S A), ドライウエル温度 (S A), サプレッション・チェンバ温度 (S A)

残留熱代替除去系による冷却において、残留熱代替除去系格納容器スプレイ流量の監視が不可能となった場合は、サプレッション・プール水温度 (S A), ドライウエル温度 (S A), サプレッション・チェンバ温度 (S A) により最終ヒートシンクが確保されていることを推定する。

2. 格納容器フィルタベント系

(1) スクラバ容器圧力

① ドライウエル圧力 (S A), サプレッション・チェンバ圧力 (S A)
スクラバ容器圧力の監視が不可能となった場合は、ドライウエル圧

力（SA）又はサプレッション・チェンバ圧力（SA）の傾向監視により格納容器フィルタベント系の健全性を推定する。
スクラバ容器圧力を格納容器内圧力との関係から推定する。（別添資料-1 格納容器フィルタベント系について 別紙25参照）。

(2) 第1ベントフィルタ出口水素濃度

①格納容器水素濃度（SA），格納容器水素濃度

第1ベントフィルタ出口水素濃度の監視が不可能となった場合は、原子炉格納容器内の水素ガスが格納容器圧力逃がし装置の配管内を通過することから、格納容器水素濃度（SA）及び格納容器水素濃度により推定する。

3. 残留熱除去系

(1) 残留熱除去系熱交換器入口温度

①原子炉圧力容器温度（SA），サプレッション・プール水温度（SA）

残留熱除去系熱交換器入口温度の監視が不可能となった場合は、原子炉圧力容器温度（SA），サプレッション・プール水温度（SA）により最終ヒートシンクが確保されていることを推定する。

(2) 残留熱除去系熱交換器出口温度

①残留熱除去系熱交換器入口温度

残留熱除去系熱交換器出口温度の監視が不可能となった場合は、残留熱除去系熱交換器の熱交換量評価から残留熱除去系熱交換器入口温度により推定する。

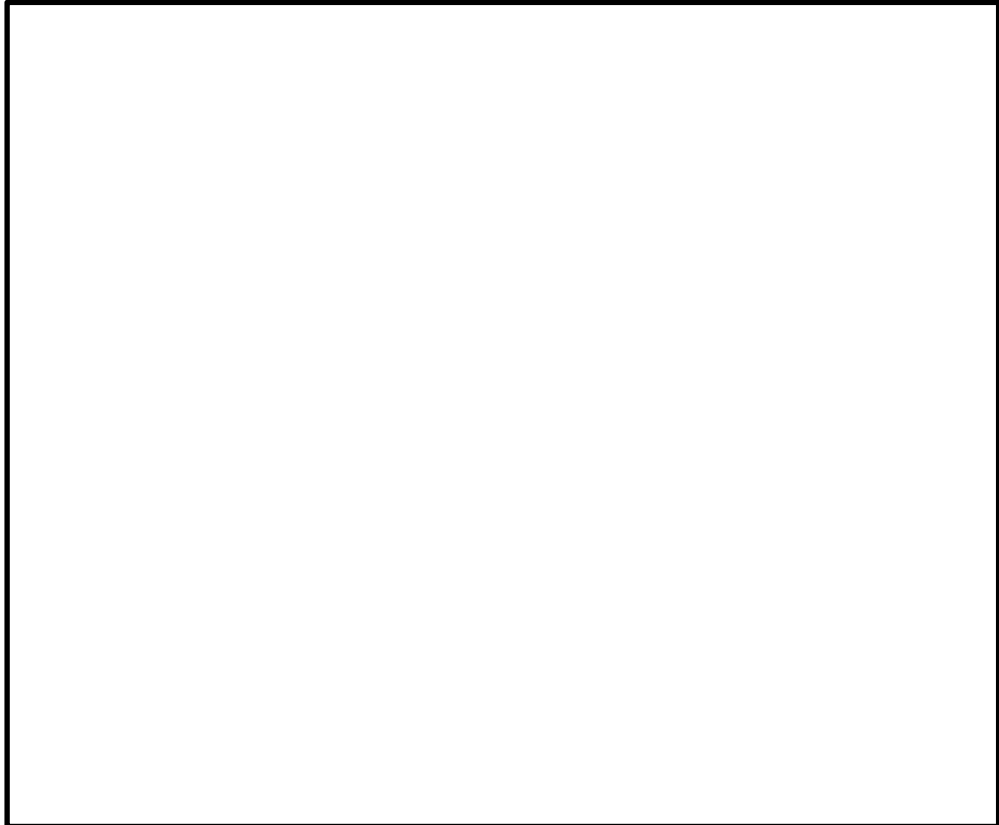
②残留熱除去系熱交換器冷却水流量

残留熱除去系熱交換器冷却水流量が確保されていることから残留熱除去系熱交換器出口側が冷却されるため、最終ヒートシンクが確保されていることを推定する。

(3) 残留熱除去ポンプ出口流量

①残留熱除去ポンプ出口圧力

残留熱除去ポンプ出口流量の監視が不可能となった場合は、残留熱除去ポンプ出口圧力から残留熱除去系ポンプの注水特性を用いて、残留熱除去ポンプ出口流量が確保されていることを推定する。



第58-8-20図 残留熱除去ポンプ性能曲線

推定の
評価

1. 残留熱代替除去系

(1) サプレッション・プール水温度 (SA)

① サプレッション・チェンバ温度 (SA)

サプレッション・チェンバ内の温度を同じ仕様の温度計で計測することにより、サプレッション・プール水温度 (SA) を推定することができ、最終ヒートシンクが確保されていることを把握する上で適切である。(サプレッション・チェンバ温度の誤差：±4.0℃)

(2) 残留熱除去系熱交換器出口温度

① サプレッション・プール水温度 (SA)

残留熱除去系熱交換器の熱交換量評価から、サプレッション・プール水温度 (SA) により残留熱除去系熱交換器出口温度を推定することができる。

また、除熱対象であるサプレッション・プール水温度 (SA) の低下傾向を確認することができれば、除熱が適切に行われていることを確認することができ、最終ヒートシンクが確保されていることを把握する上で適切である (サプレッション・プール水温度 (SA) の誤差：±2.0℃)。

(3) 残留熱代替除去系原子炉注水流量

①原子炉水位（広帯域），原子炉水位（燃料域），原子炉水位（S A）

原子炉水位による推定方法は、崩壊熱除去に必要な注水量と原子炉水位変化率に相当する水量の和を利用して、プラントの状態を考慮した推定としており、崩壊熱除去に必要な注水量を確認し炉心冷却状態を把握する上で適用でき、最終ヒートシンクが確保されていることを把握する上で適切である（原子炉水位（広帯域）の誤差：±9cm，原子炉水位（燃料域）の誤差：±8cm，原子炉水位（S A）の誤差：±8.4cm）。

②残留熱代替除去系格納容器スプレイ流量，残留熱代替除去系ポンプ出口圧力

残留熱代替除去系ポンプ出口圧力による推定方法は、ポンプの吐出圧力と流量の関係から残留熱代替除去系ポンプの総流量を推定するものであり、総流量と残留熱代替除去系格納容器スプレイ流量の差分が原子炉圧力容器への注水流量であるため、推定に適用できる。（残留熱代替除去系格納容器スプレイ流量の誤差：±3.0m³/h，残留熱代替除去系ポンプ出口圧力の誤差：±0.024MPa）

③原子炉圧力容器温度（S A）

除熱対象である原子炉圧力容器温度（S A）の低下傾向を確認することができれば、除熱が適切に行われていることを確認することができ、最終ヒートシンクが確保されていることを把握する上で適切である（原子炉圧力容器温度（S A）の誤差：±10.0℃）。

(4) 残留熱代替除去系格納容器スプレイ流量

①残留熱代替除去系原子炉注水流量，残留熱代替除去系ポンプ出口圧力

残留熱代替除去系ポンプ出口圧力による推定方法は、ポンプの吐出圧力と流量の関係から残留熱代替除去系ポンプの総流量を推定するものであり、総流量と残留熱代替除去系原子炉注水流量の差分が原子炉格納容器へのスプレイ流量であるため、推定に適用できる。

（残留熱代替除去系原子炉注水流量の誤差：±1.0m³/hと、「残留熱代替除去系ポンプ性能曲線」より例えば流量120m³/hに対して、残留熱代替除去系ポンプ出口圧力の誤差：±0.024MPaから流量に換算した場合は120±であるが、下記②の原子炉格納容器内の温度の低下傾向を併せて確認することで、除熱が適切に行われていることを確認することができ、最終ヒートシンクが確保されていることを把握する上で適切である）。

②サプレッション・プール水温度 (S A), ドライウエル温度 (S A), サプレッション・チェンバ温度 (S A)

除熱対象であるサプレッション・プール水温度 (S A), ドライウエル温度 (S A), サプレッション・チェンバ温度 (S A) の低下傾向を確認することができれば, 除熱が適切に行われていることを確認することができ, 最終ヒートシンクが確保されていることを把握する上で適切である (サプレッション・プール水温度 (S A) の誤差: $\pm 2.0^{\circ}\text{C}$, ドライウエル温度 (S A): $\pm 6.0^{\circ}\text{C}$, サプレッション・チェンバ温度 (S A) の誤差: $\pm 4.0^{\circ}\text{C}$)。

2. 格納容器フィルタベント系

(1) スクラバ容器圧力

①ドライウエル圧力 (S A), サプレッション・チェンバ圧力 (S A)
ドライウエル圧力 (S A), サプレッション・チェンバ圧力 (S A) の低下傾向から格納容器ベントの実施を確認することができ, スクラバ容器圧力を推定する (ドライウエル圧力 (S A) の誤差: $\pm 8\text{kPa}$, サプレッション・チェンバ圧力 (S A) の誤差: $\pm 8\text{kPa}$)。

(2) 第1ベントフィルタ出口水素濃度

①格納容器水素濃度 (S A), 格納容器水素濃度

格納容器水素濃度 (S A) 及び格納容器水素濃度による推定は, 同じ計測原理で計測することから, 推定方法として妥当である (格納容器水素濃度 (S A) の誤差: $\pm 2.0\text{vol}\%$, 格納容器水素濃度の誤差: $\pm 3.0\text{vol}\%$)。

3. 残留熱除去系

(1) 残留熱除去系熱交換器入口温度

①原子炉圧力容器温度 (S A), サプレッション・プール水温度 (S A)

除熱対象である原子炉圧力容器温度 (S A), サプレッション・プール水温度 (S A) の低下傾向を確認することができれば, 除熱が適切に行われていることを確認することができ, 最終ヒートシンクが確保されていることを把握する上で適切である (原子炉圧力容器温度 (S A) の誤差: $\pm 10.0^{\circ}\text{C}$, サプレッション・プール水温度 (S A) の誤差: $\pm 2.0^{\circ}\text{C}$)。

(2) 残留熱除去系熱交換器出口温度

①残留熱除去系熱交換器入口温度

残留熱除去系熱交換器の熱交換量評価から, 残留熱除去系熱交換器

入口温度により残留熱除去系熱交換器出口温度を推定することができる（残留熱除去系熱交換器入口温度の誤差： $\pm 4.0^{\circ}\text{C}$ ）。

②残留熱除去系熱交換器冷却水流量

残留熱除去系熱交換器冷却水流量が確保されていることから残留熱除去系熱交換器出口側が冷却されるため、最終ヒートシンクが確保されていることを把握する上で適切である（残留熱除去系熱交換器冷却水流量の誤差： $\pm 45\text{m}^3/\text{h}$ ）。

(3) 残留熱除去ポンプ出口流量

①残留熱除去ポンプ出口圧力

残留熱除去ポンプ出口圧力による推定方法は、残留熱除去系ポンプの注水特性から推定した流量より残留熱除去ポンプ出口流量を確認し、プラントの状態を考慮した推定としており、原子炉格納容器への注水量を把握する上で適用できる（「残留熱除去系ポンプ注水特性」より、例えば流量 $900\text{m}^3/\text{h}$ に対して、残留熱除去ポンプ出口圧力の誤差： $\pm 0.08\text{MPa}$ から流量に換算した場合は $900 \pm \square$ 程度である。なお、原子炉圧力容器温度（SA）、サブプレッション・プール水温度（SA）の低下傾向をあわせて確認することで、除熱が適切に行われていることを確認することができ、最終ヒートシンクが確保されていることを把握する上で適切である）。

最終ヒートシンクの確保を監視する目的は、原子炉圧力容器及び原子炉格納容器の除熱が適切に行われているかどうかを把握することであり、代替パラメータによる推定は、除熱が適切に行われていることの傾向が把握でき、計器誤差を考慮した上で対応することにより、重大事故等時の対策を実施することが可能である。

以上より、これらの代替パラメータによる推定で、炉心損傷防止対策及び格納容器破損防止対策等を成功させるために必要な状態を推定することができる。

本資料のうち、枠囲みの内容は機密に係る事項のため公開できません。

(m) 主要パラメータの代替パラメータ（他チャンネルを除く）による推定方法について（格納容器バイパスの監視）

※：有効監視パラメータ

項目	格納容器バイパスの監視		
	監視パラメータ	計測範囲	設計基準
主要 パラ メータ	原子炉压力容器内の状態		
	原子炉水位（広帯域）	-400～150cm ^{*1}	-539cm～132cm ^{*1}
	原子炉水位（燃料域）	-800～-300cm ^{*1}	-539cm～132cm ^{*1}
	原子炉水位（S A）	-800～150cm ^{*1}	-539cm～132cm ^{*1}
	原子炉圧力	0～10MPa[gage]	最大値： 8.29MPa[gage]
	原子炉圧力（S A）	0～11MPa[gage]	最大値： 8.29MPa[gage]
	原子炉格納容器内の状態		
	ドライウエル温度（S A）	0～300℃	最大値： 145℃
	ドライウエル圧力（S A）	0～1000kPa[abs]	最大値： 324kPa[gage]
	原子炉建屋内の状態		
	残留熱除去ポンプ出口圧力	0～4MPa [gage]	最大値： 1.0MPa[gage]
低圧炉心スプレイポンプ出口圧力	0～5MPa [gage]	最大値： 2.0MPa[gage]	
代替 パラ メータ	原子炉压力容器内の状態		
	① 原子炉水位（S A）（原子炉水位（広帯域），原子炉水位（燃料域），原子炉圧力，原子炉圧力（S A）の代替）	-400～150cm ^{*1}	-539cm～132cm ^{*1}
	① 原子炉水位（広帯域）（原子炉水位（S A），原子炉圧力，原子炉圧力（S A）の代替）	-800～-300cm ^{*1}	-539cm～132cm ^{*1}
	① 原子炉水位（燃料域）（原子炉水位（S A），原子炉圧力，原子炉圧力（S A）の代替）	-800～150cm ^{*1}	-539cm～132cm ^{*1}
① 原子炉圧力（原子炉圧力（S A）の代替）	0～10MPa[gage]	最大値： 8.29MPa[gage]	

	① 原子炉圧力 (S A) (原子炉圧力の代替)	0~11MPa [gage]	最大値 : 8.29MPa [gage]
	② 原子炉圧力容器温度 (S A) (原子炉圧力, 原子炉圧力 (S A) の代替)	0~500°C	最大値 : 302°C
	原子炉格納容器内の状態		
	① ドライウエル圧力 (S A) (ドライウエル温度 (S A) の代替)	0~1000kPa [abs]	最大値 : 324kPa [gage]
	① ドライウエル温度 (S A) (ドライウエル圧力 (S A) の代替)	0~300°C	最大値 : 145°C
	② サプレッション・チェンバ圧力 (S A) (ドライウエル圧力 (S A) の代替)	0~1000kPa [abs]	最大値 : 206kPa [gage]
	原子炉建屋内の状態		
	① 原子炉圧力	0~10MPa [gage]	最大値 : 8.29MPa [gage]
	① 原子炉圧力 (S A)	0~11MPa [gage]	最大値 : 8.29MPa [gage]
	② [エリア放射線モニタ] ※	10 ⁻⁴ ~1mSv/h 10 ⁻³ ~10mSv/h	—
	※ 1 : 基準点は気水分離器下端 (原子炉圧力容器零レベルより1328cm)		
計測目的	<p>重大事故等時において, 主要パラメータにて格納容器バイパスの監視をする目的は, 原子炉格納容器外にて冷却材漏えい事象が発生しているかどうかの確認である。</p> <p>なお, 格納容器バイパス発生監視はプラント状態を監視するため, 単一パラメータで確認することは困難であり, 複数のパラメータを組み合わせることにより監視が可能である。</p>		
推定方法	<p>1. 原子炉圧力容器内の状態</p> <p>①原子炉水位 (広帯域), 原子炉水位 (燃料域), 原子炉水位 (S A) 同じ仕様のもので原子炉圧力容器内の水位を計測することにより推定する。</p>		

①原子炉圧力，原子炉圧力（S A）

同じ仕様のもので原子炉圧力容器内の圧力を計測することにより推定する。

②原子炉水位（広帯域），原子炉水位（燃料域），原子炉水位（S A），
原子炉圧力容器温度（S A）

飽和温度／圧力の関係を利用し，第58-8-3図を用いて原子炉圧力容器温度より原子炉圧力を推定する。原子炉圧力容器内が飽和状態でない場合は，不確かさが生じることを考慮する。

推定可能範囲：0～約11MPa[gage]

2. 原子炉格納容器内の状態

①ドライウエル圧力（S A）

ドライウエル圧力（S A）が過去の温度，圧力履歴から飽和状態にあると判断されれば，飽和温度／圧力の関係を利用して第58-8-12図よりドライウエル温度（S A）の推定を行う。

推定可能範囲：100℃～184℃

①サプレッション・チェンバ圧力（S A）

ドライウエルとサプレッション・チェンバは，真空破壊弁及びベント管を介してそれぞれ均圧されることから，ドライウエル圧力（S A）の計測が困難になった場合，サプレッション・チェンバ圧力（S A）によりドライウエル圧力（S A）の推定を行う。

②ドライウエル温度（S A）

原子炉格納容器内が過去の温度，圧力履歴から飽和状態にあると判断されれば，飽和温度／圧力の関係を利用して第58-8-13図よりドライウエル圧力（S A）の推定を行う。

推定可能範囲：100～1000kPa[abs]

3. 原子炉建屋内の状態

①原子炉圧力，原子炉圧力（S A）

格納容器バイパスが発生した場合は，原子炉冷却材圧力バウンダリと接続された系統で，高圧設計部分と低圧設計部分のインターフェイスとなる配管のうち，隔離弁の隔離失敗等により低圧設計部分が原子炉圧力により過圧され破断する事象を想定していることから，原子炉圧力，原子炉圧力（S A）により推定する。

	<p>② [エリア放射線モニタ]</p> <p>エリア放射線モニタ（有効監視パラメータ）により格納容器バイパスの発生を推定する。</p>
<p>推定の 評価</p>	<p>1. 原子炉圧力容器内の状態</p> <p>①原子炉水位（広帯域），原子炉水位（燃料域），原子炉水位（S A） 同じ仕様のもので原子炉圧力容器内の水位を計測することができ，適用可能である（原子炉水位（広帯域）の誤差：±9cm，原子炉水位（燃料域）の誤差：±8cm，原子炉水位（S A）の誤差：±8.4cm）。</p> <p>①原子炉圧力，原子炉圧力（S A） 同じ仕様のもので原子炉圧力容器内の圧力を計測することができ，適用可能である（原子炉圧力の誤差：±0.16MPa，原子炉圧力（S A）の誤差：±0.09MPa）。</p> <p>②原子炉水位（広帯域），原子炉水位（燃料域），原子炉水位（S A）， 原子炉圧力容器温度（S A） 原子炉圧力容器温度（S A）による推定手順は，原子炉圧力容器内が飽和状態にあることが限定されるものの，原子炉圧力容器内の圧力は上記①で推定ができるため，事故収束を行う上で問題とならない。</p> <p>2. 原子炉格納容器内の状態</p> <p>①ドライウエル圧力（S A） ドライウエル圧力（S A）による推定手順は，原子炉格納容器内が飽和状態にあることが限定される。ただし，重大事故等時の有効性評価（雰囲気圧力・温度による静的負荷（格納容器過圧・過温破損））において，事象初期において一時的に原子炉格納容器内が過熱状態に至るものの，その後のほとんどの期間で原子炉格納容器内は飽和状態に速やかに維持されることから，適用可能である（ドライウエル圧力（S A）の誤差：±8kPa）。</p> <p>①サプレッション・チェンバ圧力（S A） 原子炉格納容器内のサプレッション・チェンバ側の圧力を同じ仕様の圧力計で計測することができ，適用可能である。（サプレッション・チェンバ圧力（S A）の誤差：±8kPa）</p> <p>②ドライウエル温度（S A） ドライウエル温度（S A）による推定手順は，原子炉格納容器内が</p>

飽和状態にあることが限定される。ただし、重大事故等時の有効性評価（雰囲気圧力・温度による静的負荷(格納容器過圧・過温破損)）において、事象初期において一時的に原子炉格納容器内が過熱状態に至るものの、その後のほとんどの期間で原子炉格納容器内は飽和状態に速やかに維持されることから、原子炉格納容器の過圧破損防止対策に必要な情報を得ることができる（例えば、原子炉格納容器内圧力：約0.37MPa[gage]（飽和温度：約150℃）に対して、原子炉格納容器内圧力の誤差は、ドライウェル温度（SA）で±6.0℃の誤差から圧力に換算した場合は0.37±0.09MPa[gage]程度）。

3. 原子炉建屋内の状態

①原子炉圧力，原子炉圧力（SA）

格納容器バイパスが発生した場合（発生箇所の隔離まで）は、原子炉圧力と破断箇所が同様の傾向を示すことから、破断検知をする上で適用可能である（原子炉圧力の誤差：±0.16MPa，原子炉圧力（SA）の誤差：±0.09MPa）。

② [エリア放射線モニタ]

エリア放射線モニタ（有効監視パラメータ）の指示値上昇傾向を把握することにより、格納容器バイパスが発生したことを推定することができ、適用可能である。

以上より、これらの代替パラメータによる推定で、炉心損傷防止対策及び格納容器破損防止対策等を成功させるために必要な状態を推定することができる。

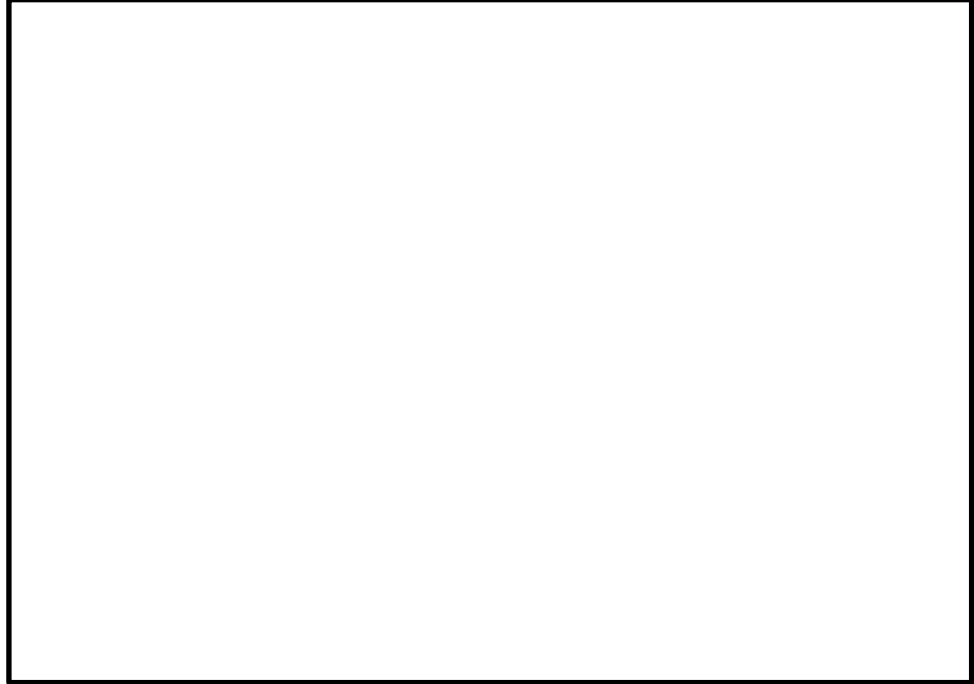
(n) 主要パラメータの代替パラメータ（他チャンネルを除く）による推定方法について（水源の確保）

項目	水源の確保		
	監視パラメータ	計測範囲	設計基準
主要 パラ メータ	低圧原子炉代替注水槽水位	0～1500m ³ (0～12542mm)	—
	サプレッション・プール水位 (S A)	-0.80～6.00m ^{**2}	-0.5～0m ^{**2}
代替 パラ メータ	代替注水流量（常設） ①（低圧原子炉代替注水槽水位の代替）	0～300m ³ /h	—
	① 高圧原子炉代替注水流量(サプレッション・プール水位 (S A) の代替)	0～150m ³ /h	—
	① 原子炉隔離時冷却ポンプ出口流量 (サプレッション・プール水位 (S A) の代替)	0～150m ³ /h	0～99m ³ /h
	① 高圧炉心スプレイポンプ出口流量 (サプレッション・プール水位 (S A) の代替)	0～1500m ³ /h	0～1314m ³ /h
	① 残留熱除去ポンプ出口流量(サプレッション・プール水位 (S A) の代替)	0～1500m ³ /h	0～1380m ³ /h
	① 低圧炉心スプレイポンプ出口流量 (サプレッション・プール水位 (S A) の代替)	0～1500m ³ /h	0～1314m ³ /h
	① 残留熱代替除去系原子炉注水流量 (サプレッション・プール水位 (S A) の代替)	0～50m ³ /h	—
	② 原子炉水位（広帯域）（低圧原子炉代替注水槽水位の代替）	-400～150cm ^{**1}	-539cm～132cm ^{**1}
	② 原子炉水位（燃料域）（低圧原子炉代替注水槽水位の代替）	-800～-300cm ^{**1}	-539cm～132cm ^{**1}
	② 原子炉水位 (S A)（低圧原子炉代替注水槽水位の代替）	-800～150cm ^{**1}	-539cm～132cm ^{**1}

	サプレッション・プール水位(SA) ② (低圧原子炉代替注水槽水位の代替)	-0.80~6.00m ^{※2}	-0.5~0m ^{※2}
	低圧原子炉代替注水ポンプ出口圧力 ② (低圧原子炉代替注水槽水位の代替)	0~4MPa [gage]	—
	原子炉隔離時冷却ポンプ出口圧力 ② (サプレッション・プール水位(SA)の代替)	0~10MPa [gage]	最大値: 9.21MPa [gage]
	高圧炉心スプレイポンプ出口圧力 ② (サプレッション・プール水位(SA)の代替)	0~12MPa [gage]	最大値: 9.11MPa [gage]
	残留熱除去ポンプ出口圧力(サプレッション・プール水位(SA)の代替)	0~4MPa [gage]	最大値: 1.0MPa [gage]
	低圧炉心スプレイポンプ出口圧力 ② (サプレッション・プール水位(SA)の代替)	0~5MPa [gage]	最大値: 2.0MPa [gage]
	残留熱代替除去系ポンプ出口圧力 ② (サプレッション・プール水位(SA)の代替)	0~3MPa [gage]	—
	※1: 基準点は気水分離器下端(原子炉圧力容器零レベルより1328cm)		
	※2: 基準点はサプレッション・プール通常水位(EL5610)		
計測目的	<p>重大事故等時において、主要パラメータにて水源の確保を監視する目的は、原子炉圧力容器及び原子炉格納容器への注水が継続可能であるかどうかの確認である。</p>		
推定方法	<p>低圧原子炉代替注水槽又はサプレッション・プールを水源とするポンプの注水量、ポンプ出口圧力、あるいは注水先の原子炉水位及びサプレッション・プール水位(SA)から、低圧原子炉代替注水槽水位又はサプレッション・プール水位(SA)を推定する。</p> <p>推定方法は、以下のとおりである。</p>		

①低圧原子炉代替注水槽を水源とするポンプ注水量

低圧原子炉代替注水槽の水位容量曲線を用いて、低圧原子炉代替注水槽を水源とするポンプの流量と経過時間より算出した注水量から推定する。低圧原子炉代替注水槽に淡水や海水を補給している場合は、補給に使用したポンプの性能並びに運転時間により算出した注水量を考慮する。



第58-8-21図 低圧原子炉代替注水槽の水位容量曲線

①サブプレッション・プールを水源とするポンプ注水量

サブプレッション・プールの水位容量曲線を用いて、サブプレッション・プール水から原子炉圧力容器へ注水する高圧原子炉代替注水流量，原子炉隔離時冷却ポンプ出口流量，高圧炉心スプレイポンプ出口流量，残留熱除去ポンプ出口流量，低圧炉心スプレイポンプ出口流量，残留熱代替除去系原子炉注水流量と経過時間より算出した注水量から推定する。



第58-8-22図 サプレッション・プールの水位容量曲線

②原子炉水位（広帯域），原子炉水位（燃料域），原子炉水位（S A），サプレッション・プール水位（S A）

注水先である原子炉水位又はサプレッション・プール水位（S A）を計測することにより，水源である低圧原子炉代替注水槽水位が確保されていることを推定する。低圧原子炉代替注水槽に淡水や海水を補給している場合は，補給に使用したポンプの性能並びに運転時間により算出した注水量を考慮する。

②低圧原子炉代替注水槽を水源とするポンプ出口圧力

低圧原子炉代替注水槽を水源とする低圧原子炉代替注水ポンプ出口圧力から低圧原子炉代替注水ポンプが正常に動作していることを把握することにより，水源である低圧原子炉代替注水槽水位が確保されていることを推定する。

②サプレッション・プールを水源とするポンプ出口圧力

サプレッション・プールを水源とする高圧原子炉代替注水ポンプ，原子炉隔離時冷却ポンプ，高圧炉心スプレイポンプ，残留熱除去ポンプ，低圧炉心スプレイポンプ，残留熱代替除去系ポンプ出口圧力から高圧原子炉代替注水ポンプ，原子炉隔離時冷却ポンプ，高圧炉心スプレイポンプ，残留熱除去ポンプ，低圧炉心スプレイポンプ，残留熱代替除去系ポンプが正常に動作していることを把握すること

	<p>により，水源であるサプレッション・プール水位が確保されていることを推定する。</p>
<p>推定の 評価</p>	<p>①低圧原子炉代替注水槽を水源とするポンプ注水量 低圧原子炉代替注水槽を水源とするポンプの注水量による推定方法は，直前まで判明していた低圧原子炉代替注水槽の水位に水位容量曲線を用いて推定するため，プラントの状態に依存することなく適用可能である。</p> <p>①サプレッション・プールを水源とするポンプ注水量 サプレッション・プールを水源とするポンプの注水量による推定方法は，直前まで判明していたサプレッション・プールの水位に水位容量曲線を用いて推定するため，必要な水源であるサプレッション・プール水位が確保されていることが推定できることから，適用可能である。</p> <p>②原子炉水位（広帯域），原子炉水位（燃料域），原子炉水位（SA），サプレッション・プール水位（SA） 本推定方法の目的は，原子炉圧力容器及び原子炉格納容器への注水における水源である低圧原子炉代替注水槽水位の確保を確認することであり，注水先の原子炉水位又は原子炉格納容器の水位変化を確認することで，必要な水源である低圧原子炉代替注水槽水位が確保されていることが推定できることから，適用可能である。</p> <p>②低圧原子炉代替注水槽を水源とするポンプ出口圧力 本推定方法の目的は，原子炉圧力容器及び原子炉格納容器への注水における水源である低圧原子炉代替注水槽水位の確保を確認することであり，低圧原子炉代替注水ポンプが正常に動作していることをポンプ出口圧力で確認することで，必要な水源である低圧原子炉代替注水槽水位が確保されていることが推定できることから，適用可能である。</p> <p>②サプレッション・プールを水源とするポンプ出口圧力 本推定方法の目的は，高圧原子炉代替注水ポンプ，原子炉隔離時冷却ポンプ，高圧炉心スプレイポンプ，残留熱除去ポンプ，低圧炉心スプレイポンプ，残留熱代替除去系ポンプ運転時における水源であるサプレッション・プール水位の確保を確認することであり，高圧原子炉代替注水ポンプ，原子炉隔離時冷却ポンプ，高圧炉心スプレイポンプ，残留熱除去ポンプ，低圧炉心スプレイポンプ，残留熱代替除去系ポンプが正常に動作していることをポンプ出口圧力で確認することで，必</p>

要な水源であるサブプレッション・プール水位が確保されていることが推定できることから、適用可能である。

<誤差による影響について>

水源の確保を監視する目的は、原子炉圧力容器及び原子炉格納容器への注水が継続可能であるかどうかを把握する事であり、代替パラメータ（低圧原子炉代替注水槽を水源とするポンプ注水量、出口圧力及びサブプレッション・プールを水源とするポンプ注水量、出口圧力）による推定は、注水設備によるパラメータから必要な水源が確保されていることの傾向を把握でき、計器誤差を考慮した上で対応することにより、重大事故等時の対策を実施することが可能である。（代替注水流量（常設）の誤差： $\pm 6.0\text{m}^3/\text{h}$ から、低圧原子炉代替注水槽の水位に換算した場合の誤差は \square 。高圧原子炉代替注水流量の誤差： $\pm 3.0\text{m}^3/\text{h}$ 、原子炉隔離時冷却ポンプ出口流量の誤差： $\pm 3.0\text{m}^3/\text{h}$ 、高圧炉心スプレイポンプ出口流量の誤差： $\pm 45\text{m}^3/\text{h}$ 、残留熱除去ポンプ出口流量の誤差： $\pm 45\text{m}^3/\text{h}$ 、低圧炉心スプレイポンプ出口流量の誤差： $\pm 45\text{m}^3/\text{h}$ 、残留熱代替除去系原子炉注水流量の誤差： $\pm 1.0\text{m}^3/\text{h}$ 。低圧原子炉代替注水ポンプ出口圧力の誤差： $\pm 0.032\text{MPa}$ 、原子炉隔離時冷却ポンプ出口圧力の誤差： $\pm 0.20\text{MPa}$ 、高圧炉心スプレイポンプ出口圧力の誤差： $\pm 0.24\text{MPa}$ 、残留熱除去ポンプ出口圧力の誤差： $\pm 0.08\text{MPa}$ 、低圧炉心スプレイポンプ出口圧力の誤差： $\pm 0.10\text{MPa}$ 、残留熱代替除去系ポンプ出口圧力の誤差： $\pm 0.024\text{MPa}$ 、原子炉水位（広帯域）の誤差： $\pm 9\text{cm}$ 、原子炉水位（燃料域）の誤差： $\pm 8\text{cm}$ 、原子炉水位（S A）の誤差： $\pm 8.4\text{cm}$ 、サブプレッション・プール水位（S A）の誤差： $\pm 0.51\text{m}$ 。）

以上より、これらの代替パラメータによる推定で、炉心損傷防止対策及び格納容器破損防止対策等を成功させるために必要な状態を推定することができる。

本資料のうち、枠囲みの内容は機密に係る事項のため公開できません。

(o) 主要パラメータの代替パラメータ（他チャンネルを除く）による推定方法について（原子炉建物内の水素濃度）

項目	原子炉建物内の水素濃度		
	監視パラメータ	計測範囲	設計基準
主要パラメータ	原子炉建物水素濃度	0～10vol% 0～20vol%	—
代替パラメータ	① 静的触媒式水素処理装置入口温度 静的触媒式水素処理装置出口温度	0～100℃ 0～400℃	—
計測目的	重大事故等時において、主要パラメータにて原子炉建物内の水素濃度を監視する目的は原子炉格納容器からの水素漏えいがあるかどうかの確認である。		
推定方法	<p>原子炉建物内の水素濃度の主要パラメータである原子炉建物水素濃度の計測が困難になった場合、代替パラメータの静的触媒式水素処理装置入口温度及び静的触媒式水素処理装置出口温度により推定する。</p> <p>推定方法は、以下の通りである。</p> <p>①静的触媒式水素処理装置入口温度、静的触媒式水素処理装置出口温度 原子炉建物水素濃度の計測が困難になった場合、代替パラメータの静的触媒式水素処理装置入口温度及び静的触媒式水素処理装置出口温度の温度差から水素濃度を推定する。</p>		



第58-8-23図 静的触媒式水素処理装置の入口／出口の温度差と水素濃度の関係

水素濃度 1 vol%程度で静的触媒式水素処理装置入口と出口の温度差は約40Kとなる。

水素濃度 4 vol%程度で静的触媒式水素処理装置入口と出口の温度差は約170Kとなる。

推定可能範囲：0～約4vol%

推定の
評価

①静的触媒式水素処理装置入口温度，静的触媒式水素処理装置出口温度
原子炉建物内の水素ガスが静的触媒式水素処理装置で処理された場合，発熱反応が生じ，装置の入口と出口温度に差が生じる。これを測定することにより静的触媒式水素処理装置に入る水素濃度が推定することができるから，原子炉建物水素濃度の推定方法として妥当である。

<誤差による影響について>

原子炉建物内の水素濃度を監視する目的は，原子炉格納容器からの水素漏えいがあるかどうかを把握する事であり，代替パラメータ（静的触媒式水素処理装置入口温度，静的触媒式水素処理装置出口温度）による静的触媒式水素処理装置の動作有無及び入口及び出口の温度差の状況から水素漏えいの傾向を把握することができ，計器誤差を考慮した上で対応するこ

とにより、重大事故等時の対策を実施することが可能である。(静的触媒式水素処理装置入口温度の誤差：±4.0℃，静的触媒式水素処理装置出口温度の誤差：±8.0℃から温度差として最大±12.0℃程度の誤差。)

以上より、これらの代替パラメータによる推定で、格納容器破損防止対策等を成功させるために必要な状態を推定することができる。

(p) 主要パラメータの代替パラメータ（他チャンネルを除く）による推定方法について（原子炉格納容器内の酸素濃度）

項目	原子炉格納容器内の酸素濃度		
	監視パラメータ	計測範囲	設計基準
主要 パラ メータ	格納容器酸素濃度（S A）	0～25vol%	4.3vol% 以下
	格納容器酸素濃度	0～25vol%	4.3vol% 以下
代替 パラ メータ	格納容器酸素濃度 ①（格納容器酸素濃度（S A）の 代替）	0～25vol%	4.3vol% 以下
	① 格納容器酸素濃度（S A） （格納容器酸素濃度の代替）	0～25vol%	4.3vol% 以下
計測目的	重大事故等時において、主要パラメータにて原子炉格納容器内の酸素濃度を監視する目的は、原子炉格納容器内の水素が燃焼を生じる可能性の高い濃度にあるかどうかの確認である。		
推定方法	<p>原子炉格納容器内の酸素濃度の主要パラメータである格納容器酸素濃度（S A）の計測が困難になった場合、代替パラメータの格納容器酸素濃度（格納容器酸素濃度を推定する場合は格納容器酸素濃度（S A）にて推定）により推定する。</p> <p>推定方法は、以下のとおりである。</p> <p>①格納容器酸素濃度（S A），格納容器酸素濃度 格納容器酸素濃度（S A）の計測が困難になった場合、代替パラメータの格納容器酸素濃度により推定する。</p> <p>格納容器酸素濃度の計測が困難になった場合、代替パラメータの格納容器酸素濃度（S A）により推定する。</p>		
推定の 評価	<p>①格納容器酸素濃度（S A），格納容器酸素濃度 格納容器酸素濃度（S A）又は格納容器酸素濃度による推定は格納容器酸素濃度を計測するものであり、推定方法として妥当である。</p>		

<誤差による影響について>

原子炉格納容器内の酸素濃度を監視する目的は、格納容器酸素濃度が燃焼を生じる可能性の高い濃度にあるかどうかを把握することであり、代替パラメータ（格納容器酸素濃度（S A）、格納容器酸素濃度）による推定は、同一物理量からの推定であり、格納容器内の酸素濃度の傾向が把握でき、計器誤差（格納容器酸素濃度（S A）の誤差：±0.50vol%，格納容器酸素濃度の誤差：±0.50vol%）を考慮した上で対応することにより、重大事故等時の対策を実施することが可能である。

以上より、これらの代替パラメータによる推定で、格納容器破損防止対策等を成功させるために必要な状態を推定することができる。

(q) 主要パラメータの代替パラメータ（他チャンネルを除く）による推定方法について（燃料プールの監視）

項目	燃料プールの監視		
	監視パラメータ	計測範囲	設計基準
主要 パラ メータ	燃料プール水位（S A）	-4.30～7.30m ※1	6982mm※1
	燃料プール水位・温度（S A）	-1000～6710mm ※1	6982mm※1
		0～150℃	最大値： 65℃
	燃料プールエリア放射線モニタ（高レンジ・低レンジ）（S A）	10～10 ⁸ mSv/h	—
		10 ⁻³ ～10 ⁴ mSv/h	—
	燃料プール監視カメラ	—	—
代替 パラ メータ	燃料プール水位・温度（S A） ①（燃料プール水位（S A），燃料プールエリア放射線モニタ（高レンジ・低レンジ）（S A），燃料プール監視カメラの代替）	-1000～6710mm ※1	6982mm※1
		0～150℃	最大値： 65℃
	燃料プール水位（S A） ①（燃料プール水位・温度（S A），燃料プールエリア放射線モニタ（高レンジ・低レンジ）（S A），燃料プール監視カメラの代替）	-4.30～7.30m ※1	6982mm※1
	燃料プールエリア放射線モニタ（高レンジ・低レンジ）（S A） ①（燃料プール水位（S A），燃料プール水位・温度（S A），燃料プール監視カメラの代替）	10～10 ⁸ mSv/h	—
10 ⁻³ ～10 ⁴ mSv/h		—	

	燃料プール監視カメラ (燃料プール水位 (S A), 燃料プール水位・温度 (S A), 燃料プールエリア放射線モニタ (高レンジ・低レンジ) (S A) の代替)	-	-
※1：基準点は使用済燃料貯蔵ラック上端 (EL35518)			
計測目的	重大事故等時において、主要パラメータにて燃料プールを監視する目的は、燃料プール内の燃料体等の冷却状況、放射線の遮蔽状況及び臨界の防止状況を把握することである。		
推定方法	<p>燃料プールの監視の主要パラメータである燃料プール水位 (S A), 燃料プール水位・温度 (S A), 燃料プールエリア放射線モニタ (高レンジ・低レンジ) (S A) 及び燃料プール監視カメラについて、下記の通り推定する。</p> <ul style="list-style-type: none"> 燃料プール水位 (S A) の計測が困難になった場合、代替パラメータの燃料プール水位・温度 (S A), 燃料プールエリア放射線モニタ (高レンジ・低レンジ) (S A), 燃料プール監視カメラにより推定する。 燃料プール水位・温度 (S A) の計測が困難になった場合、代替パラメータの燃料プール水位 (S A), 燃料プールエリア放射線モニタ (高レンジ・低レンジ) (S A), 燃料プール監視カメラにより推定する。 燃料プールエリア放射線モニタ (高レンジ・低レンジ) (S A) の計測が困難になった場合、代替パラメータの燃料プール水位 (S A), 燃料プール水位・温度 (S A), 燃料プール監視カメラにより推定する。 燃料プール監視カメラによる状況把握が困難になった場合、代替パラメータの燃料プール水位 (S A), 燃料プール水位・温度 (S A), 燃料プールエリア放射線モニタ (高レンジ・低レンジ) (S A) により推定する。 <p>推定方法は、以下の通りである。</p> <p><燃料プール水位 (S A) ></p> <p>①燃料プール水位 (S A) の計測が困難になった場合、代替パラメータの燃料プール水位・温度 (S A) により燃料プールの冷却状況を推定する。また、代替パラメータの燃料プールエリア放射線モニタ (高レンジ・低レンジ) (S A) により、水位／放射線量の関係を利用して、第58-8-24 図より必要な水位が確保されていることを推定する。</p> <p>推定可能範囲：有効燃料棒頂部～有効燃料棒頂部＋約6m</p>		

②燃料プール水位・温度（SA）の計測が困難になった場合、代替パラメータの燃料プール監視カメラにより、燃料プールの状態を監視する。

<燃料プール水位・温度（SA）>

①燃料プール水位・温度（SA）の計測が困難になった場合、代替パラメータの燃料プール水位（SA）により燃料プールの冷却状況を推定する。また、代替パラメータの燃料プールエリア放射線モニタ（高レンジ・低レンジ）（SA）により、水位／放射線量の関係を利用して、第58-8-24図より必要な水位が確保されていることを推定する。

推定可能範囲：有効燃料棒頂部～有効燃料棒頂部＋約6m

②燃料プール水位・温度（SA）の計測が困難になった場合、代替パラメータの燃料プール監視カメラにより、燃料プールの状態を監視する。

<燃料プールエリア放射線モニタ（高レンジ・低レンジ）（SA）>

①燃料プールエリア放射線モニタ（高レンジ・低レンジ）（SA）の計測が困難になった場合、代替パラメータの燃料プール水位（SA）、燃料プール水位・温度（SA）により水位／放射線量の関係を利用して、第58-8-24図より必要な水遮蔽が確保されていることを推定する。

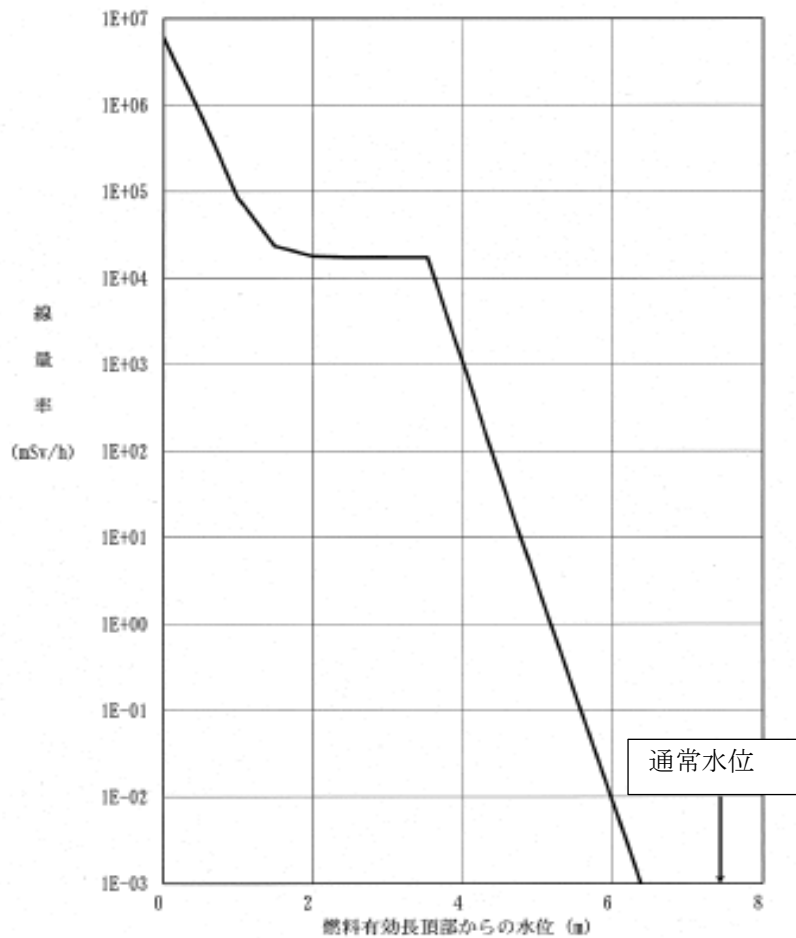
推定可能範囲： 10^{-3} ～ 10^7 mSv/h

②燃料プールエリア放射線モニタ（高レンジ・低レンジ）（SA）の計測が困難になった場合、代替パラメータの燃料プール監視カメラにより、燃料プールの状態を監視する。

<燃料プール監視カメラ>

①燃料プール監視カメラによる状況把握が困難になった場合、代替パラメータの燃料プール水位（SA）、燃料プール水位・温度（SA）、燃料プールエリア放射線モニタ（高レンジ・低レンジ）（SA）により、燃料プールの状態を監視する。

推定可能範囲：各計測設備の計測範囲



第58-8-24図 水位と放射線量の関係

推定の
評価

燃料プール内の燃料体等の冷却状況，放射線の遮蔽状況及び臨界の防止状況は，燃料プール水位（SA），燃料プール水位・温度（SA），燃料プールエリア放射線モニタ（高レンジ・低レンジ）（SA），燃料プール監視カメラにより確認することで可能である。

いずれかのパラメータが計測不可能になったとしても残りのパラメータにより燃料プール内の燃料体等の冷却状況，放射線の遮蔽状況及び臨界の防止状況を確認することができ，燃料プールの監視を行う上で適切である。

<誤差による影響について>

燃料プールを監視する目的は，燃料プール内の燃料体等の冷却状況，放射線の遮蔽状況及び臨界の防止状況を把握することであり，代替パラメータ（燃料プール水位（SA），燃料プール水位・温度（SA），燃料プールエリア放射線モニタ（高レンジ・低レンジ）（SA），燃料プール監視カメラ）による燃料プール内の燃料体等の冷却状況，放射線の遮蔽状況及び臨界の防止状況を把握でき，計器誤差（燃料プール水位（SA）の誤差：±

0.24m, 燃料プール水位・温度 (S A) の誤差: $\pm 4.5^{\circ}\text{C}$, 燃料プールエリア放射線モニタ (高レンジ・低レンジ) (S A) の誤差: $5.24 \times 10^{N-1} \sim 1.91 \times 10^N \text{Sv/h}$, $N: 1 \sim 8$, $5.24 \times 10^{N-1} \sim 1.91 \times 10^N \text{Sv/h}$, $N: -3 \sim 4$) を考慮した上で対応することにより, 重大事故等時の対策を実施することが可能である。

以上より, これらの代替パラメータによる推定で, 燃料プール内の燃料体等の冷却, 放射線の遮蔽及び臨界の防止を成功させるために必要な状態を推定することができる。

(参考) 表 58-8-1 計装設備の計器誤差について (1/4)

名称	検出器の種類	計測範囲	個数	取付箇所	誤差 ^{※8}
原子炉压力容器温度 (S A)	熱電対	0~500℃	2	原子炉格納容器内	±10.0℃
原子炉圧力	弾性圧力検出器	0~10MPa [gage]	2	原子炉建物 1 階	±0.16MPa
原子炉圧力 (S A)	弾性圧力検出器	0~11MPa [gage]	1	原子炉建物地下 1 階	±0.09MPa
原子炉水位 (広帯域)	差圧式水位検出器	-400~150cm ^{※1}	2	原子炉建物 1 階	±9cm
原子炉水位 (燃料域)	差圧式水位検出器	-800~-300cm ^{※1}	2	原子炉建物地下 1 階	±8cm
原子炉水位 (S A)	差圧式水位検出器	-900~150cm ^{※1}	1	原子炉建物地下 1 階	±8.4cm
高圧原子炉代替注水流量	差圧式流量検出器	0~150m ³ /h	1	原子炉建物地下 2 階	±3.0m ³ /h
代替注水流量 (常設)	超音波式流量検出器	0~300m ³ /h	1	低圧原子炉代替注水格納槽内	±6.0m ³ /h
代替注水流量 (可搬型)	超音波式流量検出器	0~150m ³ /h	2	屋外	±3.0m ³ /h
原子炉隔離時冷却ポンプ出口流量	差圧式流量検出器	0~150 m ³ /h	1	原子炉建物地下 2 階	±3.0m ³ /h
高圧炉心スプレイポンプ出口流量	差圧式流量検出器	0~1500m ³ /h	1	原子炉建物地下 1 階	±45m ³ /h
残留熱除去ポンプ出口流量	差圧式流量検出器	0~1500m ³ /h	3	原子炉建物地下 2 階	±45m ³ /h
低圧炉心スプレイポンプ出口流量	差圧式流量検出器	0~1500m ³ /h	1	原子炉建物地下 2 階	±45m ³ /h
残留熱代替除去系原子炉注水流量	差圧式流量検出器	0~50m ³ /h	1	原子炉建物 1 階	±1.0m ³ /h
残留熱代替除去系格納容器スプレイ流量	差圧式流量検出器	0~150m ³ /h	1	原子炉建物 1 階	±3.0m ³ /h
ドライウェル温度 (S A)	熱電対	0~300℃	7	原子炉格納容器内	±6.0℃
ペDESTAL温度 (S A)	熱電対	0~300℃	2	原子炉格納容器内	±6.0℃
ペDESTAL水温度 (S A)	熱電対	0~300℃	2	原子炉格納容器内	±6.0℃

(参考) 表 58-8-1 計装設備の計器誤差について (2/4)

名称	検出器の種類	計測範囲	個数	取付箇所	誤差 ^{※8}
サブプレッション・チェンバ温度 (SA)	熱電対	0~200℃	2	原子炉格納容器内	±4.0℃
サブプレッション・プール水温度 (SA)	測温抵抗体	0~200℃	2	原子炉格納容器内	±2.0℃
ドライウエル圧力 (SA)	弾性圧力検出器	0~1000kPa [abs]	2	原子炉建物中 2 階 原子炉建物 3 階	±8kPa
サブプレッション・チェンバ圧力 (SA)	弾性圧力検出器	0~1000kPa [abs]	2	原子炉建物中 2 階 原子炉建物 3 階	±8kPa
サブプレッション・プール水位 (SA)	差圧式水位検出器	-0.80~6.00m ^{※2}	2	原子炉建物地下 2 階	±0.51m
ドライウエル水位	電極式水位検出器	-3.0m, -1.0m +1.0m, +3.0m, +6.2m, +6.2m ^{※3}	6	原子炉格納容器内	±10mm
ペDESTAL水位	電極式水位検出器	+0.1m, +1.2m, +2.4m, +2.4m ^{※4}	4	原子炉格納容器内	±10mm
格納容器水素濃度	熱伝導式 水素検出器	0~5 vol%/ 0~100vol%	1	原子炉建物 3 階	±3.0vol%
格納容器水素濃度 (SA)	熱伝導式 水素検出器	0~100vol%	1	原子炉建物中 2 階	±2.0vol%
格納容器雰囲気放射線モニタ (ドライウエル)	電離箱	10 ⁻² ~10 ⁵ Sv/h	2	原子炉建物 1 階	5.24×10 ^{N-1} ~ 1.91×10 ^N Sv/h N:-2~5
格納容器雰囲気放射線モニタ (サブプレッション・チェンバ)	電離箱	10 ⁻² ~10 ⁵ Sv/h	2	原子炉建物地下 1 階	5.24×10 ^{N-1} ~ 1.91×10 ^N Sv/h N:-2~5
中性子源領域計装	核分裂計数管式	10 ⁻¹ ~10 ⁶ cps (1×10 ³ ~1× 10 ⁹ cm ⁻² ・s ⁻¹)	4	原子炉格納容器内	7.07×10 ^{N-1} ~ 1.42×10 ^N cps N:-1~6
平均出力領域計装	核分裂電離箱式	0~125% (1.2×10 ¹² ~2.8× 10 ¹⁴ cm ⁻² ・s ⁻¹)	6 ^{※5}	原子炉格納容器内	±2.5%
残留熱代替除去系ポンプ出口圧力	弾性圧力検出器	0~3MPa [gage]	2	原子炉建物地下 2 階	±0.024MPa

(参考) 表 58-8-1 計装設備の計器誤差について (3/4)

名称	検出器の種類	計測範囲	個数	取付箇所	誤差 ^{※8}
スクラバ容器水位	差圧式水位検出器	<input type="text"/>	8	第1ベントフィルタ 格納槽内	±28.0mm
スクラバ容器圧力	弾性圧力検出器	0～1MPa [gage]	4	第1ベントフィルタ 格納槽内	±0.008MPa
スクラバ容器温度	熱電対	0～300℃	4	第1ベントフィルタ 格納槽内	±6.0℃
第1ベントフィルタ 出口放射線モニタ (高レンジ・低レンジ)	電離箱	10 ⁻² ～10 ⁵ Sv/h	2	第1ベントフィルタ 格納槽内	5.24×10 ^{N-1} ～ 1.91×10 ^N Sv/h N: -2～5
	電離箱	10 ⁻³ ～10 ⁴ mSv/h	1	屋外	5.24×10 ^{N-1} ～ 1.91×10 ^N mSv/h N: -3～4
第1ベントフィルタ 出口水素濃度	熱伝導式 水素濃度検出器	0～20vol%/ 0～100vol%	1	屋外	±3.0vol%
残留熱除去系 熱交換器入口温度	熱電対	0～200℃	2	原子炉建物中1階 原子炉建物1階	±4.0℃
残留熱除去系 熱交換器出口温度	熱電対	0～200℃	2	原子炉建物中1階 原子炉建物1階	±4.0℃
残留熱除去系 熱交換器冷却水流量	差圧式流量検出器	0～1500m ³ /h	2	原子炉建物地下2階	±45m ³ /h
残留熱除去ポンプ 出口圧力	弾性圧力検出器	0～4MPa [gage]	3	原子炉建物地下2階	±0.08MPa
低圧原子炉代替 注水槽水位	差圧式水位検出器	0～1500m ³	1	低圧原子炉代替注水 格納槽内	±12m ³
低圧原子炉代替 注水ポンプ出口圧力	弾性圧力検出器	0～4MPa [gage]	2	低圧原子炉代替注水 格納槽内	±0.032MPa
原子炉隔離時冷却ポ ンプ出口圧力	弾性圧力検出器	0～10MPa [gage]	1	原子炉建物地下2階	±0.20MPa
高圧炉心スプレイポ ンプ出口圧力	弾性圧力検出器	0～12MPa [gage]	1	原子炉建物地下1階	±0.24MPa
低圧炉心スプレイポ ンプ出口圧力	弾性圧力検出器	0～5MPa [gage]	1	原子炉建物地下2階	±0.10MPa
原子炉建物水素濃度	触媒式 水素検出器 熱伝導式 水素検出器	0～10vol% 0～20vol%	1 5	原子炉建物1階 原子炉建物2階 原子炉建物4階	±0.50vol% ±1.00vol%
静的触媒式水素処理 装置入口温度	熱電対	0～100℃	2	原子炉建物4階	±4.0℃
静的触媒式水素処理 装置出口温度	熱電対	0～400℃	2	原子炉建物4階	±8.0℃

本資料のうち、枠囲みの内容は機密に係る事項のため公開できません。

(参考) 表 58-8-1 計装設備の計器誤差について (4/4)

名称	検出器の種類	計測範囲	個数	取付箇所	誤差 ^{※8}
格納容器酸素濃度	磁気風式 酸素検出器	0~5 vol%/ 0~25vol%	1	原子炉建物 3 階	±0.50vol%
格納容器酸素濃度 (SA)	磁気力式 酸素検出器	0~25vol%	1	原子炉建物中 2 階	±0.50vol%
燃料プール水位 (SA)	ガイドパルス式 水位検出器	-4.30~7.30m ^{※6}	1	原子炉建物中 4 階	±0.24m
燃料プール水位・温度 (SA)	熱電対	-1000~6710mm ^{※6}	1 ^{※7}	原子炉建物 4 階	±4.5℃
		0~150℃			
燃料プールエリア放 射線モニタ (高レン ジ・低レンジ) (SA)	電離箱	10 ⁻³ ~10 ⁴ mSv/h	1	原子炉建物 4 階	5.24×10 ^{N-1} ~ 1.91×10 ^N Sv/h N:-3~4
	電離箱	10 ¹ ~10 ⁸ mSv/h	1	原子炉建物 4 階	5.24×10 ^{N-1} ~ 1.91×10 ^N Sv/h N:1~8
燃料プール監視カメ ラ (SA)	赤外線カメラ	(映像)	1	原子炉建物 4 階	(映像)

※1：基準点は気水分離器下端（原子炉圧力容器零レベルより 1328cm）。

※2：基準点はサブプレッション・プール通常水位（EL5610）。

※3：基準点は格納容器底面（EL10100）。

※4：基準点はコリウムシールド上表面（EL6706）。

※5：局部出力領域計装の検出器は 124 個であり、平均出力領域計装の各チャンネルには 14 個又は 17 個の信号が入力される。

※6：基準点は使用済燃料貯蔵ラック上端（EL35518）。

※7：検出点は 6 箇所。

※8：検出器～SPDS表示装置等の誤差（詳細設計により、今後変更となる可能性がある）

58-9 可搬型計測器について

表 58 - 9 - 1 可搬型計測器の必要個数整理 (1 / 8)

分類	監視パラメータ	計測範囲	測定可能範囲	重要計器数	必要個数	検出器の種類	測定箇所	備考	
原子炉圧力容器内の温度	原子炉圧力容器温度 (S A)	0~500℃	0~1200℃※1	2	1	熱電対	廃棄物処理建物	複数チャンネルが存在するが、代表して1チャンネルを測定。	
	原子炉圧力容器内の圧力	原子炉圧力	0~10MPa [gage]	0~10MPa [gage]	2	1	弾性圧力検出器	廃棄物処理建物	複数チャンネルが存在するが、代表して1チャンネルを測定。
		原子炉圧力 (S A)	0~11MPa [gage]	0~11MPa [gage]	1		弾性圧力検出器	廃棄物処理建物	
原子炉圧力容器内の水位	原子炉水位 (広帯域)	-400~150cm ※2	-400~150cm ※2	2	1	差圧式水位検出器	廃棄物処理建物	複数チャンネルが存在するが、代表して1チャンネルを測定。	
	原子炉水位 (燃料域)	-800~-300cm ※2	-800~-300cm ※2	2		差圧式水位検出器	廃棄物処理建物		
		原子炉水位 (S A)	-900~150cm ※2	-900~150cm ※2		1	差圧式水位検出器		廃棄物処理建物

【配備台数】

- ・可搬型計測器を28台(計測時故障を考慮した1台含む)を配備する。なお、故障及び点検時の予備として28台配備する。(今後の検討によって可搬型計測器の必要台数は変更の可能性がある。)
- ※1 測定可能範囲については、カタログ値より抜粋。
- ※2 基準点は気水分離器下端(原子炉圧力容器零レベルより1328cm)。
- ※3 基準点はサブレンション・プールの通常水位(EL5610)。
- ※4 基準点は格納容器底面(EL10100)。
- ※5 基準点はコリウムシールド上表面(EL6706)。
- ※6 基準点は使用済燃料貯蔵ラック上端(EL35518)。
- ※7 全交流電源喪失時は、水素監視装置、酸素監視装置、放射線監視装置、炉内核計装装置(区分Ⅱ)、代替流水量(常設)、代替流水量(可搬型)、燃料プール水位計及び燃料プール監視カメラに対して常設代替交流電源設備(ガスタービン発電機)により電源供給されるため、監視計器は使用可能である。
- ※8 定格出力時の値に対する比率で示す。
- ※9 局部出力領域計装の検出器は124個であり、平均出力領域計装の各チャンネルには14個又は17個の信号が入力される。
- ※10 検出点は6箇所。

表 58 - 9 - 1 可搬型計測器の必要個数整理 (2 / 8)

分類	監視パラメータ	計測範囲	測定可能範囲	重要計器数	必要個数	検出器の種類	測定箇所	備考	
原子炉圧力容器への注水量	高圧原子炉代替注水流量	0～150m ³ /h	0～150m ³ /h	1	1	差圧式流量検出器	廃棄物処理建物	どちらか一方の系統を使用する。	
	原子炉隔離時冷却ポンプ出口流量	0～150m ³ /h	0～150m ³ /h	1					
	高圧炉心スプレイポンプ出口流量	0～1500m ³ /h	0～1500m ³ /h	1					
	代替流水流量 (常設)	0～300m ³ /h	—	1	—※7	超音波式流量検出器	—		
	代替流水流量 (可搬型)	0～150m ³ /h	—	2					
	残留熱除去ポンプ出口流量	0～1500m ³ /h	0～1500m ³ /h	3	1	差圧式流量検出器	廃棄物処理建物		
	低圧炉心スプレイポンプ出口流量	0～1500m ³ /h	0～1500m ³ /h	1					
	残留熱代替除去系原子炉注水流量	0～50m ³ /h	0～50m ³ /h	1					
	原子炉格納容器への注水量	代替流水流量 (常設)	0～300m ³ /h	—	1	—※7	超音波式流量検出器		—
		代替流水流量 (可搬型)	0～150m ³ /h	—	2				
残留熱代替除去系格納容器スプレイ流量		0～150m ³ /h	0～150m ³ /h	1	1	差圧式流量検出器	廃棄物処理建物		

【配備台数】

- ・可搬型計測器を28台 (計測時故障を考慮した1台含む) を配備する。なお、故障及び点検時の予備として28台配備する。(今後の検討によって可搬型計測器の必要台数は変更の可能性がある。)
- ※1 測定可能範囲については、カタログ値より抜粋。
- ※2 基準点は気水分離器下端 (原子炉圧力容器零レベルより1328cm)。
- ※3 基準点はサプレッション・プール通常水位 (EL5610)。
- ※4 基準点は格納容器底面 (EL10100)。
- ※5 基準点はコリウムシールド上表面 (EL6706)。
- ※6 基準点は使用済燃料貯蔵ラック上端 (EL35518)。
- ※7 全交流電源喪失時は、水素監視装置、放射線監視装置、炉内核計装装置 (区分II)、代替流水流量 (常設)、代替流水流量 (可搬型)、燃料プール水位計及び燃料プール監視カメラに對して常設代替交流電源設備 (ガスタービン発電機) により電源供給されるため、監視計器は使用可能である。
- ※8 定格出力時の値に對する比率で示す。
- ※9 局部出力領域計装の検出器は124個であり、平均出力領域計装の各チャンネルには14個又は17個の信号が入力される。
- ※10 検出点は6箇所。

表 58-9-1 可搬型計測器の必要個数整理 (3 / 8)

分類	監視パラメータ	計測範囲	測定可能範囲	重要計器数	必要個数	検出器の種類	測定箇所	備考
原子炉格納容器内の温度	ドライウエル温度 (SA)	0~300℃	0~350℃*1	7	1	熱電対	廃棄物処理建物	複数チャンネルが存在するが、代 表して1チャンネルを測定。
	ペデスタル温度 (SA)	0~300℃	0~350℃*1	2	1	熱電対	廃棄物処理建物	複数チャンネルが存在するが、代 表して1チャンネルを測定。
	ペデスタル水温度 (SA)	0~300℃	0~350℃*1	2	1	熱電対	廃棄物処理建物	複数チャンネルが存在するが、代 表して1チャンネルを測定。
	サブレーション・チェンバ温度 (SA)	0~200℃	0~350℃*1	2	1	熱電対	廃棄物処理建物	複数チャンネルが存在するが、代 表して1チャンネルを測定。
サブレーション・プール水温度 (SA)	0~200℃	-200~500℃*1	2	测温抵抗体		廃棄物処理建物		
原子炉格納容器内の圧力	ドライウエル圧力 (SA)	0~1000kPa [abs]	0~1000kPa [abs]	2	1	弾性圧力検出器	廃棄物処理建物	複数チャンネルが存在するが、代 表して1チャンネルを測定。
	サブレーション・チェンバ圧力 (SA)	0~1000kPa [abs]	0~1000kPa [abs]	2		弾性圧力検出器	廃棄物処理建物	
原子炉格納容器内の水位	サブレーション・プール水位 (SA)	-0.80~6.00m**3	-0.80~6.00m**3	2	1	差圧式水位検出器	廃棄物処理建物	複数チャンネルが存在するが、代 表して1チャンネルを測定。
	ドライウエル水位	-3.0m, -1.0m, +1.0m, +3.0m, +6.2m, +6.2m**4	-3.0m, -1.0m, +1.0m, +3.0m, +6.2m, +6.2m**4	6	1	電極式水位検出器	廃棄物処理建物	複数チャンネルが存在するが、代 表して1チャンネルを測定。
		+0.1m, +1.2m, +2.4m, +2.4m**5	+0.1m, +1.2m, +2.4m, +2.4m**5					
ペデスタル水位	+0.1m, +1.2m, +2.4m, +2.4m**5	+0.1m, +1.2m, +2.4m, +2.4m**5	4	1	電極式水位検出器	廃棄物処理建物	複数チャンネルが存在するが、代 表して1チャンネルを測定。	

【配備台数】

・可搬型計測器を28台(計測時故障を考慮した1台含む)を配備する。なお、故障及び点検時の予備として28台配備する。(今後の検討によって可搬型計測器の必要台数は変更の可能性がある。)

※1 測定可能範囲については、カタログ値より抜粋。

※2 基準点は気水分離器下端(原子炉圧力容器零レベルより1328cm)。

※3 基準点はサブレーション・プール通常水位(EL5610)。

※4 基準点は格納容器底面(EL10100)。

※5 基準点はコリウムシールド上表面(EL6706)。

※6 基準点は使用済燃料貯蔵ラック上端(EL35518)。

※7 全交流電源喪失時は、水素監視装置、酸素監視装置、放射線監視装置、炉内核計装装置(区分II)、代替流水流量(常設)、代替流水流量(可搬型)、燃料プール水位計及び燃料プール監視カメラに
対して常設代替交流電源設備(ガスタービン発電機)により電源供給されるため、監視計器は使用可能である。

※8 定格出力時の値に対する比率で示す。

※9 局部出力領域計装の検出器は124個であり、平均出力領域計装の各チャンネルには14個又は17個の信号が入力される。

※10 検出点は6箇所。

表 58 - 9 - 1 可搬型計測器の必要個数整理 (4 / 8)

分類	監視パラメータ	計測範囲	測定可能範囲	重要計器数	必要個数	検出器の種類	測定箇所	備考
原子炉格納容器内の水素濃度	格納容器水素濃度	0~5 vol1% / 0~100vol1%	—	1	—※7	熱伝導式水素検出器	—	可搬型計測器での計測対象外。
	格納容器水素濃度 (SA)	0~100vol1%	—	1	—※7	熱伝導式水素検出器	—	可搬型計測器での計測対象外。
原子炉格納容器内の放射線量率	格納容器雰囲気放射線モニタ (ドワイエール)	$10^{-2} \sim 10^5 \text{ Sv/h}$	—	2	—※7	電離箱	—	可搬型計測器での計測対象外。
	格納容器雰囲気放射線モニタ (サプレッション・チェンバ)	$10^{-2} \sim 10^5 \text{ Sv/h}$	—	2	—※7	電離箱	—	可搬型計測器での計測対象外。
未臨界の維持又は監視	中性子源領域計装	$10^{-1} \sim 10^6 \text{ s}^{-1}$ ($1 \times 10^3 \sim 1 \times 10^9 \text{ cm}^{-2} / \text{s}^{-1}$)	—	4	—※7	核分裂計数管	—	可搬型計測器での計測対象外。
	平均出力領域計装	0~125% ($1.2 \times 10^{12} \sim 2.8 \times 10^{14} \text{ cm}^{-2} / \text{s}^{-1}$) ※8	—	6※9	—※7	核分裂電離箱	—	可搬型計測器での計測対象外。

【配備台数】

- ・可搬型計測器を 28 台 (計測時故障を考慮した 1 台含む) を配備する。なお、故障及び点検時の予備として 28 台配備する。(今後の検討によって可搬型計測器の必要台数は変更の可能性がある。)
- ※1 測定可能範囲については、カテゴリー値より抜粋。
- ※2 基準点は気水分離器下端 (原子炉圧力容器零レベルより 1328cm)。
- ※3 基準点はサプレッション・プール通常水位 (EL5610)。
- ※4 基準点は格納容器底面 (EL10100)。
- ※5 基準点はコリウムシールド上表面 (EL6706)。
- ※6 基準点は使用済燃料貯蔵ラック上端 (EL35518)。
- ※7 全交流電源喪失時は、水素監視装置、酸素監視装置、放射線監視装置、炉内核計装装置 (区分Ⅱ)、代替流水量 (常設)、代替流水量 (可搬型)、燃料プール水位計及び燃料プール監視カメラに對して常設代替交流電源設備 (ガスタービン発電機) により電源供給されるため、監視計器は使用可能である。
- ※8 定格出力時の値に對する比率で示す。
- ※9 局部出力領域計装の検出器は 124 個であり、平均出力領域計装の各チャンネルには 14 個又は 17 個の信号が入力される。
- ※10 検出点は 6 箇所。

表 58-9-1 可搬型計測器の必要個数整理 (5/8)

分類	監視パラメータ	計測範囲	測定可能範囲	重要計器数	必要個数	検出器の種類	測定箇所	備考
最終ヒートシンの確保	スクラバ容器水位	□	□	8	1	差圧式水位検出器	廃棄物処理建物	複数チャンネルが存在するが、代表して1チャンネルを測定。
	スクラバ容器圧力	0~1MPa[gage]	0~1MPa[gage]	4	1	弾性圧力検出器	廃棄物処理建物	複数チャンネルが存在するが、代表して1チャンネルを測定。
	スクラバ容器温度	0~300℃	0~350℃*1	4	1	熱電対	廃棄物処理建物	複数チャンネルが存在するが、代表して1チャンネルを測定。
	第1ベントフィルター出口放射線モニタ (高レンジ・低レンジ)	10 ⁻² ~10 ⁻⁵ Sv/h	—	2	—*7	電離箱	—	可搬型計測器での計測対象外。
	第1ベントフィルター出口水素濃度	10 ⁻³ ~10 ⁻⁴ mSv/h	—	1	—*7	電離箱	—	可搬型計測器での計測対象外。
	残留熱除去系熱交換器入口温度	0~200℃	0~20vol%/0~100vol%	1	—*7	熱伝導式水素濃度検出器	—	可搬型計測器での計測対象外。
	残留熱除去系熱交換器出口温度	0~200℃	0~350℃*1	2	1	熱電対	廃棄物処理建物	複数チャンネルが存在するが、代表して1チャンネルを測定。
	残留熱除去系熱交換器冷却水流量	0~1500m ³ /h	0~1500m ³ /h	2	1	差圧式流量検出器	廃棄物処理建物	複数チャンネルが存在するが、代表して1チャンネルを測定。

【配備台数】

- ・可搬型計測器を28台(計測時故障を考慮した1台含む)を配備する。なお、故障及び点検時の予備として28台配備する。(今後の検討によって可搬型計測器の必要台数は変更の可能性がある。)
- ※1 測定可能範囲については、カタログ値より抜粋。
- ※2 基準点は気水分離器下端(原子炉圧力容器零レベルより1328cm)。
- ※3 基準点はサブレンジ・ブール通常水位(EL5610)。
- ※4 基準点は格納容器底面(EL10100)。
- ※5 基準点はコリウムシールド上表面(EL6706)。
- ※6 基準点は使用済燃料貯蔵ラック上端(EL35518)。
- ※7 全交流電源喪失時は、水素監視装置、放射線監視装置、酸素監視装置(区分Ⅱ)、代替水流量(常設)、代替水流量(可搬型)、燃料プール水位計及び燃料プール監視カメラに対して常設代替交流電源設備(ガスタービン発電機)により電源供給されるため、監視計器は使用可能である。
- ※8 定格出力時の値に対する比率で示す。
- ※9 局部出力領域計装の検出器は124個であり、平均出力領域計装の各チャンネルには14個又は17個の信号が入力される。
- ※10 検出点は6箇所。

表 58 - 9 - 1 可搬型計測器の必要個数整理 (6 / 8)

分類	監視パラメータ	計測範囲	測定可能範囲	重要計器数	必要個数	検出器の種類	測定箇所	備考
格納容器パイプの監視	残留熱除去ポンプ出口圧力	0~4MPa [gage]	0~4MPa [gage]	3	1	弾性圧力検出器	廃棄物処理建物	どちらか一方の系統を使用する。
	低圧炉心スプレイポンプ出口圧力	0~5MPa [gage]	0~5MPa [gage]	1		弾性圧力検出器	廃棄物処理建物	
水源の確保	低圧原子炉代替注水槽水位	0~1500m ³ (0~12542mm)	0~1500m ³ (0~12542mm)	1	1	差圧式水位検出器	廃棄物処理建物	-
	原子炉隔離時冷却ポンプ出口圧力	0~10 MPa [gage]	0~10MPa [gage]	1	1	弾性圧力検出器	廃棄物処理建物	どちらか一方の系統を使用する。
	高圧炉心スプレイポンプ出口圧力	0~12MPa [gage]	0~12MPa [gage]	1		弾性圧力検出器	廃棄物処理建物	
	低圧原子炉代替注水ポンプ出口圧力	0~4MPa [gage]	0~4MPa [gage]	2	1	弾性圧力検出器	廃棄物処理建物	どちらか一方の系統を使用する。
	残留熱代替除去系ポンプ出口圧力	0~3MPa [gage]	0~3MPa [gage]	2		弾性圧力検出器	廃棄物処理建物	

【配備台数】

- ・可搬型計測器を 28 台 (計測時故障を考慮した 1 台含む) を配備する。なお、故障及び点検時の予備として 28 台配備する。(今後の検討によって可搬型計測器の必要台数は変更の可能性がある。)
- ※ 1 測定可能範囲については、カタログ値より抜粋。
- ※ 2 基準点は気水分離器下端 (原子炉圧力容器零レベルより 1328cm)。
- ※ 3 基準点はサブレーション・プール通常水位 (EL5610)。
- ※ 4 基準点は格納容器底面 (EL10100)。
- ※ 5 基準点はコリウムシールド上表面 (EL6706)。
- ※ 6 基準点は使用済燃料貯蔵ラック上端 (EL35518)。
- ※ 7 全交流電源喪失時は、水素監視装置、酸素監視装置、放射線監視装置、炉内核計装装置 (区分 II)、代替流水量 (常設)、代替流水量 (可搬型)、燃料プール水位計及び燃料プール監視カメラに對して常設代替交流電源設備 (ガスタタービン発電機) により電源供給されるため、監視計器は使用可能である。
- ※ 8 定格出力時の値に對する比率で示す。
- ※ 9 局部出力領域計装の検出器は 124 個であり、平均出力領域計装の各チャンネルには 14 個又は 17 個の信号が入力される。
- ※ 10 検出点は 6 箇所。

表 58 - 9 - 1 可搬型計測器の必要個数整理 (7 / 8)

分類	監視パラメータ	計測範囲	測定可能範囲	重要計器数	必要個数	検出器の種類	測定箇所	備考
原子炉建物水素濃度	原子炉建物水素濃度	0~10vol% 0~20vol%	—	1 5	—※7	触媒式水素検出器 熱伝導式水素検出器	—	可搬型計測器での計測対象外。
	静的触媒式水素処理装置入口温度 静的触媒式水素処理装置出口温度	0~100℃ 0~400℃	0~1200℃※1 0~1200℃※1	2 2	1 1	熱電対 熱電対	廃棄物処理 建物 廃棄物処理 建物	複数チャンネルが存在するが、代表して1チャンネルを測定。 複数チャンネルが存在するが、代表して1チャンネルを測定。
原子炉格納容器内の酸素濃度	格納容器酸素濃度	0~5 vol%/ 0~25vol%	—	1	—※7	磁気風式酸素検出器	—	可搬型計測器での計測対象外。
	格納容器酸素濃度 (SA)	0~25vol%	—	1	—※7	磁気力式酸素検出器	—	可搬型計測器での計測対象外。

【配備台数】

- ・可搬型計測器を28台(計測時故障を考慮した1台含む)を配備する。なお、故障及び点検時の予備として28台配備する。(今後の検討によって可搬型計測器の必要台数は変更の可能性がある。)
- ※1 測定可能範囲については、カタログ値より抜粋。
- ※2 基準点は気水分離器下端(原子炉圧力容器零レベルより1328cm)。
- ※3 基準点はサブレンション・プールの通常水位(EL5610)。
- ※4 基準点は格納容器底面(EL10100)。
- ※5 基準点はコリウムシールド上表面(EL6706)。
- ※6 基準点は使用済燃料貯蔵ラック上端(EL35518)。
- ※7 全交流電源喪失時は、水素監視装置、放射線監視装置、酸素監視装置、炉内核計装装置(区分Ⅱ)、代替流水量(常設)、代替流水量(可搬型)、燃料プールの水位計及び燃料プール監視カメラに対して常設代替交流電源設備(ガスタービン発電機)により電源供給されるため、監視計器は使用可能である。
- ※8 定格出力時の値に対する比率で示す。
- ※9 局部出力領域計装の検出器は124個であり、平均出力領域計装の各チャンネルには14個又は17個の信号が入力される。
- ※10 検出点は6箇所。

表 58-9-1 可搬型計測器の必要個数整理 (8/8)

分類	監視パラメータ	計測範囲	測定可能範囲	重要計器数	必要個数	検出器の種類	測定箇所	備考	
燃料プールの監視	燃料プール水位 (SA)	-4.30~7.30m ※6	-	1	-※7	ガイドパルス式水位検出器	-	可搬型計測器での計測対象外。	
	燃料プール水位・温度 (SA)	0~150℃	0~1200℃※1	1※10	1	熱電対	廃棄物処理建物	複数チャンネルが存在するが、代表して1チャンネルを測定。	
	燃料プールのエア放射線モニタ (高レンジ・低レンジ) (SA)	10 ¹ ~10 ⁸ mSv/h	-	1	-	-	電離箱	-	可搬型計測器での計測対象外。
							電離箱	-	可搬型計測器での計測対象外。
	燃料プールの監視カメラ (SA)	-	-	1	-	赤外線カメラ	-	可搬型計測器での計測対象外。	

【配備台数】

- ・可搬型計測器を28台 (計測時故障を考慮した1台含む) を配備する。なお、故障及び点検時の予備として28台配備する。(今後の検討によって可搬型計測器の必要台数は変更の可能性がある。)
- ※1 測定可能範囲については、カタログ値より抜粋。
- ※2 基準点は気水分離器下端 (原子炉圧力容器零レベルより1328cm)。
- ※3 基準点はサプレッション・プール通常水位 (EL5610)。
- ※4 基準点は格納容器底面 (EL10100)。
- ※5 基準点はコリウムシールド上表面 (EL6706)。
- ※6 基準点は使用済燃料貯蔵ラック上端 (EL35518)。
- ※7 全交流電源喪失時は、水素監視装置、酸素監視装置、放射線監視装置、炉内核計装装置 (区分II)、代替流水量 (常設)、代替流水量 (可搬型)、燃料プール水位計及び燃料プール監視カメラに対して常設代替交流電源設備 (ガスタタービン発電機) により電源供給されるため、監視計器は使用可能である。
- ※8 定格出力時の値に対する比率で示す。
- ※9 局部出力領域計装の検出器は124個であり、平均出力領域計装の各チャンネルには14個又は17個の信号が入力される。
- ※10 検出点は6箇所。

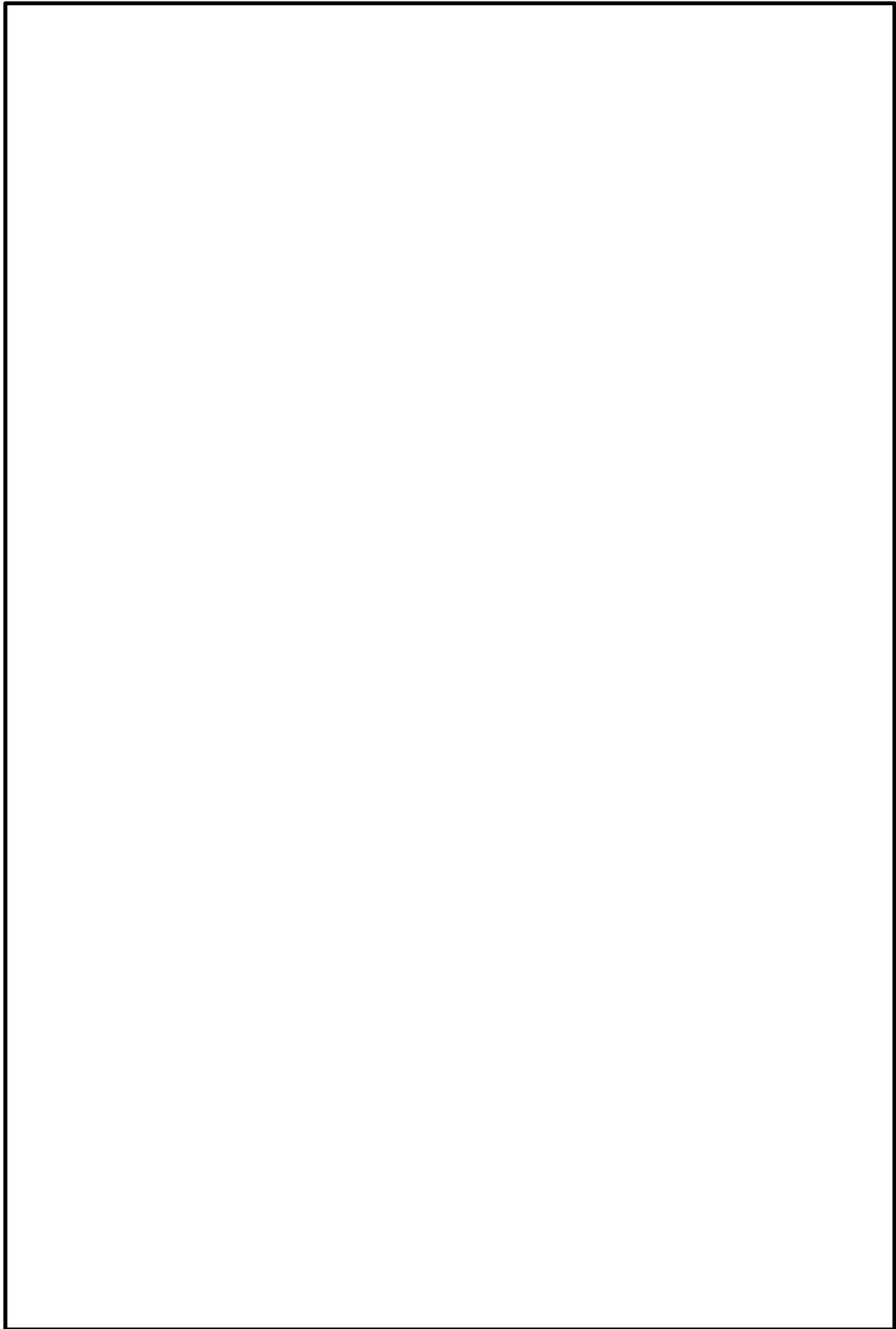


図 58 - 9 - 1 可搬型計測器接続箇所へのアクセスルート

本資料のうち、枠囲みの内容は機密に係る事項のため公開できません。

58-10 主要パラメータの耐環境性について

計装設備の耐環境性について

重大事故等対処設備である、重要監視パラメータ及び重要代替監視パラメータの計装設備について、耐環境性等を整理した結果は以下のとおりである。

1. 原子炉格納容器内

原子炉格納容器内の重要監視パラメータ及び重要代替監視パラメータについては、有効性評価の格納容器過温破損シナリオ「大破断LOCA+ECCS注水機能喪失+全交流動力電源喪失」における最大圧力、温度、積算線量を上回る条件に基づく耐環境性試験にて健全性を確認している。

なお、中性子束計測装置については、重大事故等の発生初期に計測機能を求められるものであり、設計基準対象施設としての設備仕様で要求機能を満足する。

表 58 - 10 - 1 原子炉格納容器内の環境条件

	温度	圧力	放射線
環境条件	短期(約4分間):230℃ 長期:180℃	0.853MPa (gage)	

表 58 - 10 - 2 耐環境性試験の評価結果

パラメータ名	検出器種類	耐環境試験条件	評価
原子炉圧力容器温度(SA)	熱電対		耐環境試験において、蒸気暴露と放射線照射を実施し、事故時雰囲気(温度、圧力、放射線)においても健全性が確保できることを確認した。
ドライウェル温度(SA)	熱電対		同上
ペDESTAL温度(SA)	熱電対		同上
ペDESTAL水温度(SA)	熱電対		同上
サブプレッション・チェンバ温度(SA)	熱電対		同上
サブプレッション・プール水温度(SA)	測温抵抗体		同上
ドライウェル水位	電極式水位検出器		同上
ペDESTAL水位	電極式水位検出器		同上

本資料のうち、枠囲みの内容は機密に係る事項のため公開できません。

2. 原子炉棟内，原子炉建物附属棟内，その他の建物内及び屋外

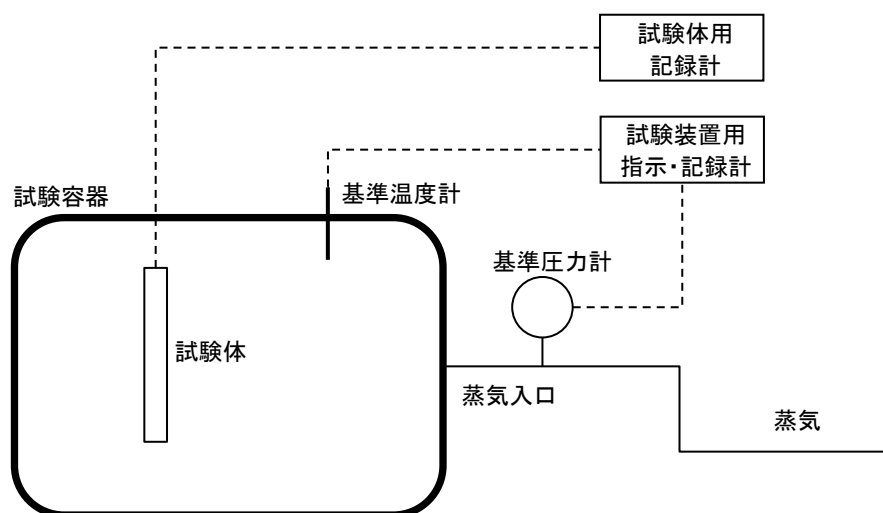
重大事故等時の原子炉棟内，原子炉建物附属棟内，その他の建物内及び屋外については，重要監視パラメータ及び重要代替監視パラメータについて，それぞれの設置場所における重大事故等時の環境条件に対する耐環境性を有する設計とする。

1. 原子炉格納容器内設置計器の事故時の環境について

重大事故等時の環境下で最も設置雰囲気環境が厳しくなるのは、格納容器内設置の計器であり、重大事故シナリオにおいて格納容器内の圧力及び温度が最も高くなるのは、格納容器過温破損シナリオ「大破断LOCA+ECCS注水機能喪失+全交流動力電源喪失」である。次項以降において、重大事故等時における監視計器の健全性について評価する。

2. 試験方法

格納容器内設置計器のうち重大事故時に監視機能を期待される計器については、事故時環境試験を実施している。



試験装置の中に設置した試験体に対して事故時環境（温度、圧力、蒸気）を印加し、監視機能を維持できることを確認。

図 58-10-1 蒸気暴露試験装置イメージ図

3. 原子炉格納容器内設置計器の事故時耐環境試験結果

事故時模擬試験の結果、圧力 0.853MPa (gage) 以上で、温度 180℃以上（短期（約 4 分間）230℃）、積算線量 以上の重大事故等時環境の印加に対し、試験中および試験後の監視機能に問題がないことを確認しており、同試験条件が格納容器内の重大事故シーケンスの最高値を上まわっていることから、計器の健全性に問題はない。

表 58 - 10 - 3 耐環境試験の評価結果（原子炉格納容器内設置計器）

パラメータ名	検出器種類	耐環境試験条件	評価
原子炉圧力容器温度 (SA)	熱電対		耐環境試験において、蒸気暴露と放射線照射を実施し、事故時雰囲気（温度、圧力、放射線）においても健全性が確保できることを確認した。
ドライウェル温度 (SA)	熱電対		同上
ペDESTAL温度 (SA)	熱電対		同上
ペDESTAL水温度 (SA)	熱電対		同上
サブプレッション・チェンバ温度 (SA)	熱電対		同上
サブプレッション・プール水温度 (SA)	測温抵抗体		同上
ドライウェル水位	電極式水位検出器		同上
ペDESTAL水位	電極式水位検出器		同上

本資料のうち、枠囲みの内容は機密に係る事項のため公開できません。

58-11 パラメータの抽出について

1. 設置許可基準規則の第 58 条における計装設備

設置許可基準規則第 58 条で抽出されたパラメータは、その他の条文にて主要設備を用いた炉心損傷防止及び原子炉格納容器破損防止対策等を成功させるために把握することが必要な原子炉施設の状態として抽出された計装設備であり、各条文との関連性を明確にした（第 58 - 11 - 1 表参照）。

2. 重大事故等対策の有効性評価において期待する計装設備

重大事故等対策の有効性評価にて必要なパラメータは、炉心損傷防止及び原子炉格納容器破損防止対策等を成功させるために必要な判断及び監視に用いる計装設備であり、これらが本条文で適切に抽出されていることを確認した（第表 58 - 11 - 1 表参照）。

第 58 - 11 - 1 表 設置許可基準規則の第 58 条における計装設備 (2/2)

主要設備	設置許可基準規則※1										有効性評価※2※3																								
	44	45	46	47	48	49	50	51	52	53	54	55	56	57	58	2.1	2.2	2.3	2.4	2.5	2.6	2.7	3.1	3.2	3.3	3.4	3.5	4.1	4.2	5.1	5.2	5.3	5.4		
高圧炉心スプレインポンプ出口圧力																																			
低圧炉心スプレインポンプ出口圧力																																			
残留熱代替除去系ポンプ出口圧力							○																												
原子炉建物水蒸気濃度									◎																										
静的触媒式水蒸気処理装置入口温度									◎																										
静的触媒式水蒸気処理装置出口温度									◎																										
格納容器酸蒸気濃度 (SA)									◎																										
格納容器酸蒸気濃度									◎																										
燃料プール水位 (SA)											◎																								
燃料プール水位・温度 (SA)											◎																								
燃料プールエリア放射線モニタ (高レンジ・低レンジ) (SA)											◎																								
燃料プール監視カメラ (SA)											◎																								

※1：「◎」は各設置許可基準規則で設置要求のある計装設備 ※2：有効性評価の 3.3 及び 3.5 は 3.2 のシナリオに包絡 ※3：有効性評価の 3.4 は 3.1 のシナリオに包絡

第58-11-2表 37条(重大事故等対策の有効性評価)各シナリオにおいて期待する設備とその分類について(1/34)

No	シナリオ	系統概要図	期待する設備	分類案
2.1	高圧・低圧注水機能喪失		低圧原子炉代替注水系(常設)	47条
			低圧原子炉代替注水ポンプ	47条(ポンプ)
			格納容器フィルタバント系	48条
			常設代替交流電源設備	46条(操作対象弁)
			低圧原子炉代替注水槽(水源)	47条(水源)
			輪谷貯水槽(西1, 西2)(代替水源)	56条(ただし設備ではなく措置)
			大量送水車(代替水源移送)	56条(水源移送)
			タンクローリー(給油)	57条(燃料移送)
			ガスタービン発電機用軽油タンク	57条(燃料源)
			非常用ディーゼル発電機(電源)	57条
			ディーゼル燃料貯蔵タンク	57条(燃料源)
			原子炉スクラム機能	DB(SA発生前に使用)
			低圧原子炉代替注水系配管(低圧代替注水流路)	47条(流路)
			低圧原子炉代替注水系弁(低圧代替注水流路)	47条(流路)
			残留熱除去系配管(低圧代替注水流路)	47条(流路)
			残留熱除去系弁(低圧代替注水流路)	47条(流路)
			原子炉圧力容器	47条(注入先)
			原子炉格納容器	48条(ベント元), 49条(注入先)
			真空破壊弁(S/C→D/W)	48条(S/P蓄熱補助)
			格納容器フィルタバント系配管(格納容器フィルタバント流路)	48条(流路)
			格納容器フィルタバント系弁(格納容器フィルタバント流路)	48条(流路)
			平均出力領域計装	DB(SA発生前のスクラム機能確認) ただし他シナリオでSA(58条設備)と分類
			原子炉水位(広帯域)	47条(低圧時の原子炉冷却)
			原子炉水位(燃料域)	58条(原子炉状態確認)
			原子炉水位(SA)	58条(原子炉状態確認)
			原子炉隔離時冷却ポンプ出口流量	58条設計基準拡張(高圧注水機能喪失を確認)
			高圧炉心スプレイポンプ出口流量	58条設計基準拡張(高圧注水機能喪失を確認)
			残留熱除去ポンプ出口圧力	58条設計基準拡張(低圧注水機能喪失を確認)
			低圧炉心スプレイポンプ出口圧力	58条設計基準拡張(低圧注水機能喪失を確認)
			原子炉圧力	58条(原子炉状態確認)
			原子炉圧力(SA)	47条(低圧時の原子炉冷却)
			代替注水流量(常設)	58条(代替注水確認)
			低圧原子炉代替注水槽水位	56条(水の供給設備) 58条(水源確認)
			ドライウエル圧力(SA)	48条(最終ヒートシンクへの熱の輸送)
			サブレーション・チェンバ圧力(SA)	49条(格納容器の冷却) 58条(格納容器状態確認)
			ドライウエル水位	58条(格納容器状態確認)
			サブレーション・プール水位(SA)	58条(格納容器状態確認)

第 58 - 11 - 2 表 37 条 (重大事故等対策の有効性評価) 各シナリオにおいて期待する設備とその分類について (2/34)

No	シナリオ	系統概要図	期待する設備	分類案
2.1	高圧・低圧注水 機能喪失 (つづき)		格納容器雰囲気放射線モニタ (ドライウエール) 格納容器雰囲気放射線モニタ (サブレンジン・チェンバ) スクラバ容器水位 スクラバ容器圧力 第 1 ペントファイタ出口放射線モニタ (高レンジ・低レンジ)	58 条 (炉心損傷有無判断) 48 条 (最終ヒートシンクへの熱の輸送) 58 条 (格納容器状態確認)

第 58 - 11 - 2 表 37 条 (重大事故等対策の有効性評価) 各シナリオにおいて期待する設備とその分類について (3/34)

No	シナリオ	系統概要図	期待する設備	分類案
2.2	高圧注水・減圧機能喪失		残留熱除去ポンプ (低圧注水モード) 残留熱除去ポンプ (サブプレッション・プール水冷却モード) 残留熱除去ポンプ (原子炉停止時冷却モード) 速がし安全弁 非常用ディーゼル発電機 (電源) ディーゼル燃料貯蔵タンク サプレッション・チェンバ (水源) 原子炉スクラム機能 残留熱除去系配管 (低圧注水流路) 残留熱除去系弁 (低圧注水流路) 原子炉圧力容器 残留熱除去系熱交換器 (サブプレッション・プール水冷却流路) 残留熱除去系配管 (サブプレッション・プール水冷却流路) 残留熱除去系弁 (サブプレッション・プール水冷却流路) 残留熱除去系ストレーナ (サブプレッション・プール水冷却流路) 原子炉格納容器 残留熱除去系配管 (原子炉停止時冷却流路) 残留熱除去系弁 (原子炉停止時冷却流路) 残留熱除去系ストレーナ (原子炉停止時冷却流路) 残留熱除去系配管 (原子炉停止時冷却流路) 原子炉再循環系弁 (原子炉停止時冷却流路) 原子炉再循環系弁 (原子炉停止時冷却流路) 真空破壊弁 (S/C→D/W) 原子炉補機冷却系 原子炉補機冷却水ポンプ 原子炉補機冷却系配管 (原子炉補機冷却流路) 原子炉補機冷却系弁 (原子炉補機冷却流路) 原子炉補機冷却系サージタンク (原子炉補機冷却流路) 原子炉補機冷却系熱交換器 (原子炉補機冷却流路) 原子炉補機海水ポンプ 原子炉補機冷却系海水ストレーナ (原子炉補機冷却流路) 代替自動減圧機能 平均出力領域計装 原子炉水位 (広帯域) 原子炉水位 (燃料域) 原子炉水位 (S A) 原子炉圧力 (S A) 原子炉隔離時冷却ポンプ出口流量 高圧炉心スプレイポンプ出口流量	47 条設計基準拡張 (解析上使用を仮定) 49 条設計基準拡張 (解析上使用を仮定) 47 条設計基準拡張 (解析上使用を仮定) 46 条 (操作対象弁) 57 条 57 条 (燃料源) 47.49 条設計基準拡張 (水源) DB (SA 発生前に使用) 47 条設計基準拡張 (流路) 47 条設計基準拡張 (流路) DB (解析上使用を仮定する DB 設備の注入先) ただし他シナリオで SA (注入先) と分類 49 条設計基準拡張 (流路) 49 条設計基準拡張 (流路) 49 条設計基準拡張 (流路) 49 条設計基準拡張 (流路) DB (解析上使用を仮定する DB 設備の注入先) ただし他シナリオで SA (注入先) と分類 47 条設計基準拡張 (流路) 47 条設計基準拡張 (流路) 47 条設計基準拡張 (流路) 47 条設計基準拡張 (流路) 47 条設計基準拡張 (流路) DB (解析上使用を仮定) ただし他シナリオで SA (S/P 蓄熱補助) と分類 48 条設計基準拡張 (解析上使用を仮定) 48 条設計基準拡張 (ポンプ) 48 条設計基準拡張 (流路) 48 条設計基準拡張 (流路) 48 条設計基準拡張 (流路) 48 条設計基準拡張 (流路) 48 条設計基準拡張 (流路) 40 条 (論理回路) DB (SA 発生前のスクラム機能確認) ただし他シナリオで SA (58 条設備) と分類 58 条 (原子炉状態確認) 58 条 (原子炉状態確認) 58 条設計基準拡張 (高圧注水機能喪失を確認) 58 条設計基準拡張 (高圧注水機能喪失を確認)
			残留熱除去ポンプ (低圧注水モード) 残留熱除去ポンプ (サブプレッション・プール水冷却モード) 残留熱除去ポンプ (原子炉停止時冷却モード) 速がし安全弁 非常用ディーゼル発電機 (電源) ディーゼル燃料貯蔵タンク サプレッション・チェンバ (水源) 原子炉スクラム機能 残留熱除去系配管 (低圧注水流路) 残留熱除去系弁 (低圧注水流路) 原子炉圧力容器 残留熱除去系熱交換器 (サブプレッション・プール水冷却流路) 残留熱除去系配管 (サブプレッション・プール水冷却流路) 残留熱除去系弁 (サブプレッション・プール水冷却流路) 残留熱除去系ストレーナ (サブプレッション・プール水冷却流路) 原子炉格納容器 残留熱除去系配管 (原子炉停止時冷却流路) 残留熱除去系弁 (原子炉停止時冷却流路) 残留熱除去系ストレーナ (原子炉停止時冷却流路) 残留熱除去系配管 (原子炉停止時冷却流路) 原子炉再循環系弁 (原子炉停止時冷却流路) 原子炉再循環系弁 (原子炉停止時冷却流路) 真空破壊弁 (S/C→D/W) 原子炉補機冷却系 原子炉補機冷却水ポンプ 原子炉補機冷却系配管 (原子炉補機冷却流路) 原子炉補機冷却系弁 (原子炉補機冷却流路) 原子炉補機冷却系サージタンク (原子炉補機冷却流路) 原子炉補機冷却系熱交換器 (原子炉補機冷却流路) 原子炉補機海水ポンプ 原子炉補機冷却系海水ストレーナ (原子炉補機冷却流路) 代替自動減圧機能 平均出力領域計装 原子炉水位 (広帯域) 原子炉水位 (燃料域) 原子炉水位 (S A) 原子炉圧力 (S A) 原子炉隔離時冷却ポンプ出口流量 高圧炉心スプレイポンプ出口流量	

第 58 - 11 - 2 表 37 条 (重大事故等対策の有効性評価) 各シナリオにおいて期待する設備とその分類について (4/34)

No	シナリオ	系統概要図	期待する設備	分類案
2.2	高圧注水・減圧 機能喪失 (つづき)		残留熱除去ポンプ出口圧力	58 条設計基準拡張 (残留熱除去ポンプ起動確認)
			残留熱除去ポンプ出口流量	58 条設計基準拡張 (解析上使用を仮定)
			サブレーション・プール水温度 (SA)	58 条 (格納容器状態確認)
			残留熱除去系熱交換器入口温度	58 条設計基準拡張 (解析上使用を仮定)

第 58 - 11 - 2 表 37 条 (重大事故等対策の有効性評価) 各シナリオにおいて期待する設備とその分類について (8/34)

No	シナリオ	系統概要図	期待する設備	分類案
2.3	全交流動力電源喪失 (外部電源喪失 + D/G 失敗) + 高圧炉心格納失敗 (つづき)		高圧原子炉代替注水流量	45 条 (高圧時の原子炉冷却) 58 条 (高圧代替注水確認)
			原子炉圧力	58 条 (原子炉状態確認)
			原子炉圧力 (SA)	58 条 (格納容器状態確認)
			サブレーション・プール水温度 (SA)	48 条 (最終ヒートシンクへの熱の輸送) 49 条 (格納容器の冷却) 58 条 (格納容器状態確認)
			ドライウエル圧力 (SA)	58 条 (格納容器状態確認)
			サブレーション・プール水圧力 (SA)	58 条 (炉心損傷有無判断)
			ドライウエル水位	48 条 (最終ヒートシンクへの熱の輸送) 58 条 (格納容器状態確認)
			サブレーション・プール水位 (SA)	
			格納容器雰囲気放射線モニタ (ドライウエル)	
			格納容器雰囲気放射線モニタ (サブレーション・チェンバ)	
スクラパ容器水位				
スクラパ容器圧力				
第 1 ベントファイタルタ出口放射線モニタ (高レンジ・低レンジ)				

第 58 - 11 - 2 表 37 条 (重大事故等対策の有効性評価) 各シナリオにおいて期待する設備とその分類について (10/34)

No	シナリオ	系統概要図		分類案	
		期待する設備			
2.3	全交流動力電源喪失 (外部電源喪失 + D/G 失敗) + 直流電源喪失 (つづき)	サブレーション・プールの水温度 (SA)		58 条 (格納容器状態確認)	
		ドライウエル圧力 (SA)		48 条 (最終ヒートシンクへの熱の輸送)	
		サブレーション・チェンバ圧力 (SA)		49 条 (格納容器の冷却)	
		ドライウエル水位		58 条 (格納容器状態確認)	
		サブレーション・プールの水位 (SA)		58 条 (格納容器状態確認)	
		格納容器囲気放射線モニタ (ドライウエル)		58 条 (炉心損傷有無判断)	
		格納容器囲気放射線モニタ (サブレーション・チェンバ)		48 条 (最終ヒートシンクへの熱の輸送)	
		スクラバ容器水位		58 条 (格納容器状態確認)	
		スクラバ容器圧力			
		第 1 ペントフィルタタ出口放射線モニタ (高レンジ・低レンジ)			

第 58 - 11 - 2 表 37 条 (重大事故等対策の有効性評価) シナリオにおいて期待する設備とその分類について (12/34)

No	シナリオ	系統概要図	期待する設備	分類案
2.3	全交流動力電源喪失 (外部電源喪失 + D/G 失敗) + S R V 再開失敗 + H P C S 失敗 (つづき)		格納容器開気放射線モニタ (ドライウエール) 格納容器閉気放射線モニタ (サブレンジジョン・チェンバ) スクラパ容器水位 スクラパ容器圧力 第 1 ベントフィルタタ出口放射線モニタ (高レンジ・低レンジ)	58 条 (炉心損傷有無判断) 48 条 (最終ヒートシンクへの熱の輸送) 58 条 (格納容器状態確認)

第 58 - 11 - 2 表 37 条 (重大事故等対策の有効性評価) 各シナリオにおいて期待する設備とその分類について (14/34)

No	シナリオ	系統概要図	期待する設備	分類案
2.4	崩壊熱除去機能喪失 (取水機能喪失) (つづぎ)		原子炉隔離時冷却ポンプ出口流量	58 条設計基準拡張 (解析上使用を仮定)
			原子炉圧力	58 条 (原子炉状態確認)
			原子炉圧力 (S.A)	
			サブレーション・プールの水温度 (S.A)	58 条 (格納容器状態確認)
			低圧炉心スプレイポンプ出口流量	47 条 (低圧時の原子炉冷却) 58 条設計基準拡張 (注水確認)
			残留熱除去ポンプ出口流量	58 条設計基準拡張 (解析上使用を仮定)

第58-11-2表 37条（重大事故等対策の有効性評価）各シナリオにおいて期待する設備とその分類について（15/34）

No	シナリオ	系統概要図	期待する設備	分類案
2,4	炉内熱除去機能 喪失 （残留熱除去系 故障）		原子炉隔離時冷却系	45 条設計基準拡張（解析上使用を仮定）
			原子炉隔離時冷却系ポンプ	45 条設計基準拡張（解析上使用を仮定）
			速がし安全弁	46 条（操作知覚弁）
			低圧原子炉代替注水系（常設）	47 条（解析上使用を仮定）
			低圧原子炉代替注水ポンプ	47 条（ポンプ）
			非常用ディーゼル発電機（電源）	57 条（燃料源）
			ディーゼル燃料貯蔵タンク	57 条（燃料源）
			常設代替交流電源設備	57 条
			格納容器フィルタベント系	48 条
			低圧原子炉代替注水槽（水源）	47 条（水源）
			輪谷貯水槽（西1、西2）（代替水源）	56 条（ただし設備ではなく措置）
			大量送水車（代替水源移送）	56 条（水源移送）
			タンクローリ（給油）	57 条（燃料源）
			カスタービン発電機用軽油タンク	57 条（燃料源）
			原子炉スクラム機能	DB（SA発生前に使用）
			サブレーション・チャエンプ（水源）	45 条（水源）
			原子炉隔離時冷却系配管（原子炉隔離時冷却流路）	45 条設計基準拡張（流路）（解析上使用を仮定）
			原子炉隔離時冷却系弁（原子炉隔離時冷却流路）	45 条設計基準拡張（流路）（解析上使用を仮定）
			原子炉隔離時冷却系ストレートナ（原子炉隔離時冷却流路）	45 条設計基準拡張（流路）（解析上使用を仮定）
			給水系配管（高圧注水流路）	45 条設計基準拡張（流路）（解析上使用を仮定）
			給水系弁（高圧注水流路）	45 条設計基準拡張（流路）（解析上使用を仮定）
			給水系バスタージヤ（高圧注水流路）	45 条設計基準拡張（流路）（解析上使用を仮定）
			主蒸気系配管（原子炉隔離時冷却流路）	45 条設計基準拡張（流路）（解析上使用を仮定）
			原子炉浄化系配管（原子炉隔離時冷却流路）	45 条設計基準拡張（流路）（解析上使用を仮定）
			低圧原子炉代替注水系配管（低圧代替注水流路）	47 条（流路）
			残留熱除去系配管（低圧代替注水流路）	47 条（流路）
			残留熱除去系弁（低圧代替注水流路）	47 条（流路）
原子炉圧力容器	47 条（注入先）			
原子炉格納容器	48 条（ベント元）			
真空破壊弁（S/C→D/W）	48 条（S/P 警熱補助）			
格納容器フィルタベント系配管（格納容器フィルタベント流路）	48 条（流路）			
格納容器フィルタベント系弁（格納容器フィルタベント流路）	48 条（流路）			
平均出力領域計装	DB（SA発生前のスクラム機能確認） ただし他シナリオでSA（58条設備）と分類			
原子炉水位（広帯域）	58 条（原子炉状態確認）			
原子炉水位（燃料域）				
原子炉水位（SA）				
原子炉隔離時冷却ポンプ出口流量	58 条設計基準拡張（解析上使用を仮定）			
残留熱除去ポンプ出口流量	58 条設計基準拡張（低圧注水機能喪失を確認）			
サブレーション・プールの水温度（SA）	58 条（格納容器状態確認）			
原子炉圧力				
原子炉圧力（SA）	58 条（原子炉状態確認）			

第 58 - 11 - 2 表 37 条 (重大事故等対策の有効性評価) 各シナリオにおいて期待する設備とその分類について (16/34)

No	シナリオ	系統概要図	期待する設備	分類案
2.4	崩壊熱除去機能喪失 (残留熱除去系故障) (つづき)		代替注水流量 (常設) 低圧原子炉代替注水槽水位 ドライウエル圧力 (SA) サプレッション・チェンバ圧力 (SA) ドライウエル水位 サプレッション・プール水位 (SA) 格納容器開気放射線モニタ (ドライウエル) 格納容器開気放射線モニタ (サブプレッション・チェンバ) スクラバ容器水位 スクラバ容器圧力 第 1 ペントファイタタ出口放射線モニタ (高レンジ・低レンジ)	47 条 (低圧時の原子炉冷却) 58 条 (代替注水確認) 56 条 (水の供給設備) 58 条 (水源確認) 48 条 (最終ヒートシンクへの熱の輸送) 49 条 (格納容器の冷却) 58 条 (格納容器状態確認) 58 条 (格納容器状態確認) 58 条 (炉心損傷有無判断) 48 条 (最終ヒートシンクへの熱の輸送) 58 条 (格納容器状態確認)

第58-11-2表 37条（重大事故等対策の有効性評価）各シナリオにおいて期待する設備とその分類について（17/34）

No	シナリオ	系統概要図	期待する設備	分類案
2,5	原子炉停止機能喪失		原子炉再循環流量制御系（手動運転モード） 逃がし安全弁 原子炉隔離時冷却系 高圧炉心スプレイス系 低圧炉心スプレイス系 ほう酸水注入系 残留熱除去系ポンプ（サブプレッション・プール水冷却モード） 残留熱除去系ポンプ（低圧注水モード） 自動減圧起動阻止スイッチ 代替自動減圧起動阻止スイッチ 原子炉隔離時冷却水ポンプ 高圧炉心スプレイスポンプ 低圧炉心スプレイスポンプ ほう酸水注入ポンプ 代替原子炉再循環ポンプ・トリップ機能 電動機駆動給水ポンプ サプレッション・チェンバ（水源） 外部電源（電源） 原子炉隔離時冷却系配管（原子炉隔離時冷却流路） 原子炉隔離時冷却系弁（原子炉隔離時冷却流路） 原子炉隔離時冷却系ストレーナ（原子炉隔離時冷却流路） 給水系配管（高圧注水流路） 給水系弁（高圧注水流路） 給水系スバージャ（高圧注水流路） 主蒸気系配管（原子炉隔離時冷却流路） 原子炉浄化系配管（原子炉隔離時冷却流路） 高圧炉心スプレイス系配管（高圧炉心スプレイス流路） 高圧炉心スプレイス弁（高圧炉心スプレイス流路） 高圧炉心スプレイスストレーナ（高圧炉心スプレイス流路） 高圧炉心スプレイス系スバージャ（高圧炉心スプレイス流路） 低圧炉心スプレイス系配管（低圧炉心スプレイス流路） 低圧炉心スプレイス弁（低圧炉心スプレイス流路） 低圧炉心スプレイスストレーナ（低圧炉心スプレイス流路） ほう酸水貯蔵タンク ほう酸水注入系配管（ほう酸水注入流路） ほう酸水注入系弁（ほう酸水注入流路） ほう酸水注入系差圧検出（ほう酸水注入流路） ほう酸水注入系配管（原子炉圧力容器内部）（ほう酸水注入流路） 原子炉圧力容器 残留熱除去系配管（サブプレッション・プール水冷却流路） 残留熱除去系弁（サブプレッション・プール水冷却流路） 残留熱除去系ストレーナ（サブプレッション・プール水冷却流路）	DB（解析上使用を仮定） DB（解析上使用を仮定） ただしシナリオでSA（操作対象弁）と分類 45条設計基準拡張（解析上使用を仮定） 45条設計基準拡張（解析上使用を仮定） 47条設計基準拡張（解析上使用を仮定） 44条（解析上使用を仮定） 49条設計基準拡張（解析上使用を仮定） 47条設計基準拡張（解析上使用を仮定） 46条（減圧制御） 46条（減圧制御） 45条設計基準拡張（ポンプ） 45条設計基準拡張（ポンプ） 47条設計基準拡張（ポンプ） 44条（ポンプ） 44条（解析上使用を仮定） DB（解析上使用を仮定） 45条, 47条, 49条（水源） DB（解析上使用を仮定） 45条設計基準拡張（解析上使用を仮定） 45条設計基準拡張（解析上使用を仮定） 45条設計基準拡張（解析上使用を仮定） 45条設計基準拡張（解析上使用を仮定） 45条設計基準拡張（流路）（解析上使用を仮定） 45条設計基準拡張（流路）（解析上使用を仮定） 45条設計基準拡張（解析上使用を仮定） 45条設計基準拡張（解析上使用を仮定） 45条設計基準拡張（解析上使用を仮定） 45条設計基準拡張（解析上使用を仮定） 45条設計基準拡張（解析上使用を仮定） 47条設計基準拡張（解析上使用を仮定） 47条設計基準拡張（解析上使用を仮定） 47条設計基準拡張（解析上使用を仮定） 44条（水源） 44条（流路） 44条（流路） 44条（流路） 44条, 45条, 47条（注入力） 49条設計基準拡張（流路） 49条設計基準拡張（流路） 49条設計基準拡張（流路）

第 58 - 11 - 2 表 (重大事故等対策の有効性評価) 各シナリオにおいて期待する設備とその分類について (18/34)

No	シナリオ	系統概要図	期待する設備	分類案
2.5	原子炉停止機能喪失 (つづき)		残留熱除去系配管 (低圧注水流路)	47 条設計基準拡張 (流路)
			残留熱除去系弁 (低圧注水流路)	47 条設計基準拡張 (流路)
			原子炉補機冷却系	48 条設計基準拡張 (解折上使用を仮定)
			原子炉補機冷却系ポンプ	48 条設計基準拡張 (ポンプ)
			原子炉補機冷却系配管 (原子炉補機冷却流路)	48 条設計基準拡張 (流路)
			原子炉補機冷却系弁 (原子炉補機冷却流路)	48 条設計基準拡張 (流路)
			原子炉補機冷却系サージタンク (原子炉補機冷却流路)	48 条設計基準拡張 (流路)
			原子炉補機冷却系熱交換器 (原子炉補機冷却流路)	48 条設計基準拡張 (流路)
			原子炉補機海水ポンプ	48 条設計基準拡張 (ポンプ)
			原子炉補機冷却系海水ストレーナー (原子炉補機冷却流路)	48 条設計基準拡張 (流路)
			平均出力領域計装	58 条 (スクラム失敗確認, SLC注入確認)
			ドライウェル圧力 (SA)	49 条 (格納容器の冷却)
			サブレーション・チェンバ圧力 (SA)	58 条 (格納容器状態確認)
			原子炉水位 (広帯域)	58 条 (原子炉状態確認)
			原子炉水位 (燃料域)	58 条設計基準拡張 (解折上使用を仮定)
			高圧心スプレイポンプ出口流量	58 条設計基準拡張 (RHRポンプ起動確認)
残留熱除去系ポンプ出口圧力	58 条設計基準拡張 (解折上使用を仮定)			
原子炉隔離時冷却ポンプ出口流量	58 条 (格納容器状態確認)			
サブレーション・プール水温度 (SA)	58 条 (スクラム失敗確認, SLC注入確認, 未臨界確認)			
中性子源領域計装	58 条設計基準拡張 (解折上使用を仮定)			
残留熱除去系ポンプ出口流量	58 条設計基準拡張 (解折上使用を仮定)			

第58-11-2表 37条（重大事故等対策の有効性評価）各シナリオにおいて期待する設備とその分類について（19/34）

No	シナリオ	系統概要図	期待する設備	分類案
2,6	LOCA時注水機能喪失（中小破断 LOCA）		低圧原子炉代替注水系（常設） 低圧原子炉代替注水ポンプ 逃がし安全弁 格納容器フィルタバベント系 非常用ディーゼル発電機（電源） ディーゼル燃料貯蔵タンク 常設代替交流電源設備 低圧原子炉代替注水槽（水源） 輪谷貯水槽（西1、西2）（代替水源） 大量送水車（代替水源移送） タンクローリ（給油） ガスタービン発電機用軽油タンク 原子炉スクラム機能 低圧原子炉代替注水系配管（低圧原子炉代替注水流路） 低圧原子炉代替注水弁（低圧原子炉代替注水流路） 残留熱除去系配管（低圧原子炉代替注水流路） 残留熱除去系弁（低圧原子炉代替注水流路） 原子炉圧力容器 原子炉格納容器 真空破壊弁（S/C-D/W） 格納容器フィルタバベント系配管（格納容器フィルタバベント流路） 格納容器フィルタバベント系弁（格納容器フィルタバベント流路）	47条（解析上使用を仮定） 47条（ポンプ） 46条（操作対象弁） 48条 57条 57条（燃料源） 57条 47条（水源） 56条（ただし設備ではなく措置） 56条（水源移送） 57条（燃料輸送） 57条（燃料源） DB（SA発生前に使用） 47条（流路） 47条（流路） 47条（流路） 47条（流路） 47条（注入先） 48条（バベント元） 48条（S/P蓄熱補助） 48条（流路） 48条（流路）
			平均出力領域計装 原子炉水位（広帯域） 原子炉水位（燃料域） 原子炉水位（S.A） 原子炉隔離時冷却ポンプ出口流量 高圧炉心スプレイポンプ出口流量 残留熱除去系ポンプ出口圧力 原子炉圧力 原子炉圧力（SA） 代替注水流量（常設） 低圧原子炉代替注水水槽水位 ドライウェル圧力（SA） サプレッション・チェンバ圧力（SA） ドライウェル水位 サプレッション・プール水位（SA）	DB（SA発生前のスクラム機能確認） ただし他シナリオでSA（58条設備）と分類 47条（低圧時の原子炉冷却） 58条（原子炉炉状態確認） 58条設計基準拡張（高圧注水機能喪失を確認） 58条設計基準拡張（高圧注水機能喪失を確認） 58条設計基準拡張（低圧注水機能喪失を確認） 58条（原子炉状態確認） 47条（低圧時の原子炉冷却） 58条（代替注水確認） 56条（水の供給設備） 58条（水源確認） 48条（最終ヒートシンクへの熱の輸送） 49条（格納容器の冷却） 58条（格納容器状態確認） 58条（格納容器状態確認）

第 58 - 11 - 2 表 37 条 (重大事故等対策の有効性評価) 各シナリオにおいて期待する設備とその分類について (20/34)

No	シナリオ	系統概要図	期待する設備	分類案
2.6	LOCA 時注水機能 喪失 (中小破断 LOCA) (つづぎ)		格納容器開気放射線モニタ (ドライウエール) 格納容器開気放射線モニタ (サブプレッション・チェンバ) スクラパ容器水位 スクラパ容器圧力 第 1 ベントフィルタタ出口放射線モニタ (高レンジ・低レンジ)	58 条 (炉心損傷有無判断) 48 条 (最終ヒートシンクへの熱の輸送) 58 条 (格納容器状態確認)

第 58 - 11 - 2 表 37 条 (重大事故等対策の有効性評価) 各シナリオにおいて期待する設備とその分類について (22/34)

No	シナリオ	系統概要図	期待する設備	分類案
2.7	格納容器バイパス (リクォーフェイションシステム LOCA) (つづき)		平均出力領域モニタ 原子炉水位 (広帯域) 原子炉水位 (燃料域) 原子炉水位 (SA) 原子炉隔離時冷却ポンプ出口流量 高圧炉心スプレイポンプ出口流量 原子炉圧力 (SA) ドライウェル圧力 (SA) ドライウェル温度 (SA) 残留熱除去ポンプ出口圧力 サブレーション・プール水温度 (SA) 残留熱除去ポンプ出口流量 残留熱除去系熱交換器入口温度	DB (SA 発生前のスクラム機能確認) ただし他シナリオで SA (58 条設備) と分類 58 条 (原子炉状態確認) 58 条設計基準拡張 (解析上使用を仮定) 58 条設計基準拡張 (解析上使用を仮定) 58 条 (原子炉状態確認) 58 条 (格納容器状態確認) 58 条設計基準拡張 (系統過圧及び ISLOCA 発生を 確認) 58 条 (格納容器冷却確認) 58 条設計基準拡張 (解析上使用を仮定) 58 条設計基準拡張 (解析上使用を仮定)

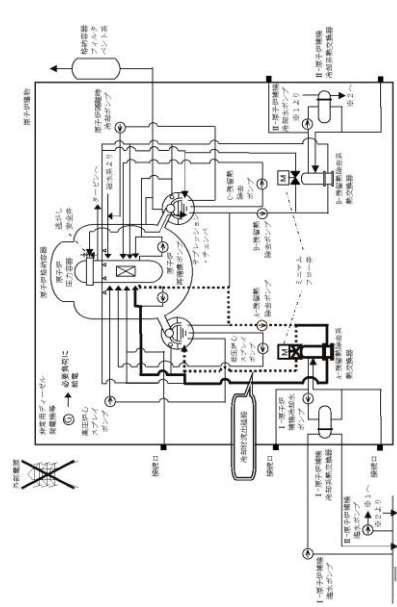
第58-11-2表 37条（重大事故等対策の有効性評価）各シナリオにおいて期待する設備とその分類について（23/34）

No	シナリオ	系統概要図	期待する設備	分類案
3.1	格納容器過圧・過温破損（残留熱代替除去系使用）		低圧原子炉代替注水系（常設） 格納容器代替スプレイ系（可搬型） 残留熱代替除去系 原子炉補機代替冷却系 窒素ガス代替注入系 所内常設蓄電式直流電源設備 常設代替交流電源設備 低圧原子炉代替注水ポンプ 大量送水車 残留熱代替除去ポンプ 低圧原子炉代替注水槽（水源） 輪谷貯水槽（西1、西2）（代替水源） 大量送水車（代替水源移送） 大型送水ポンプ車 タンクローリ（給油） ガスタービン発電機用軽油タンク 原子炉スクラム機能 低圧原子炉代替注水系配管（低圧原子炉代替注水流路） 低圧原子炉代替注水弁（低圧原子炉代替注水流路） 残留熱除去系配管（低圧原子炉代替注水流路） 残留熱除去系弁（低圧原子炉代替注水流路） 格納容器代替スプレイ系配管（格納容器代替スプレイ系流路） 格納容器代替スプレイ系弁（格納容器代替スプレイ系流路） 残留熱除去系配管（格納容器代替スプレイ系流路） 残留熱除去系弁（格納容器代替スプレイ系流路） 残留熱除去系スプレイヘッド（格納容器代替スプレイ系流路） 原子炉補機冷却系配管（残留熱代替除去流路） 原子炉補機冷却系弁（残留熱代替除去流路） 原子炉補機冷却系ポンプ（残留熱代替除去流路） 原子炉補機冷却系タンク（残留熱代替除去流路） 窒素ガス代替注入系配管（窒素ガス代替注入流路） 窒素ガス代替注水弁（窒素ガス代替注入流路） 原子炉格納容器 原子炉格納容器	47条（解析上使用を仮定） 49条（解析上使用を仮定） 50条 48条（移動式代替熱交換設備） 52条（可搬式窒素供給装置） 57条 57条 47条（ポンプ） 49条（ポンプ） 50条（ポンプ） 47条（水源） 49条（ただし設備ではなく措置） 56条（ただし設備ではなく措置） 56条（水源移送） 48条（ポンプ） 57条（燃料輸送） 57条（燃料輸送） DB（SA発生前に使用） 47条（流路） 47条（流路） 47条（流路） 47条（流路） 49条（流路） 49条（流路） 49条（流路） 49条（流路） 50条（流路） 50条（流路） 50条（流路） 50条（流路） 50条（流路） 50条（流路） 48条（流路） 48条（流路） 48条（流路） 48条（流路） 52条（流路） 52条（流路） 49条、50条、52条（注入先） 47条、50条（注入先）

第 58 - 11 - 2 表 37 条 (重大事故等対策の有効性評価) 各シナリオにおいて期待する設備とその分類について (24/34)

No	シナリオ	系統概要図	期待する設備	分類案
3.1	格納容器過圧・ 過温破損 (残留熱代替除去 系使用) (つつき)		平均出力領域計装 原子炉隔離時冷却ポンプ出口流量 高圧炉心スプレイレインポンプ出口流量 低圧炉心スプレイレインポンプ出口流量 残留熱除去ポンプ出口流量 原子炉水位 (広帯域) 原子炉水位 (燃料域) 原子炉水位 (SA) 格納容器密閉気放射線モニタ (ドライウエル) 格納容器密閉気放射線モニタ (サブレンジョン・チェンバ) 格納容器水素濃度 (SA) 原子炉圧力 原子炉圧力 (SA) 代替注水流量 (常設) 低圧原子炉代替注水槽水位 ドライウエル温度 (SA) ドライウエル圧力 (SA) サブレンジョン・チェンバ圧力 (SA) 残留熱代替除去系原子炉注水流量 残留熱代替除去系格納容器スプレイレイン流量 格納容器酸素濃度 (SA)	DB (SA 発生前のスクラム機能確認) ただし他シナリオで SA (58 条設備) と分類 58 条設計基準拡張 (高圧注水機能喪失を確保) 58 条設計基準拡張 (高圧注水機能喪失を確保) 58 条設計基準拡張 (低圧注水機能喪失を確保) 58 条設計基準拡張 (残留熱除去系故障を確保) 47 条 (低圧時の原子炉冷却) 58 条 (原子炉状態確認) 58 条 (炉心損傷有無判断) 58 条 (格納容器状態確認) 58 条 (原子炉状態確認) 47 条 (低圧時の原子炉冷却) 58 条 (代替注水確認) 56 条 (水の供給設備), 58 条 (水源確認) 49 条 (格納容器の冷却) 50 条 (格納容器の過圧破損防止) 58 条 (水位不明判断, 格納容器冷却確認) 49 条 (格納容器の冷却) 50 条 (格納容器の過圧破損防止) 58 条 (格納容器状態確認) 47 条 (低圧時の原子炉冷却) 58 条 (代替注水確認) 49 条 (格納容器の冷却) 58 条 (代替スプレイレイン確認) 58 条 (格納容器状態確認)

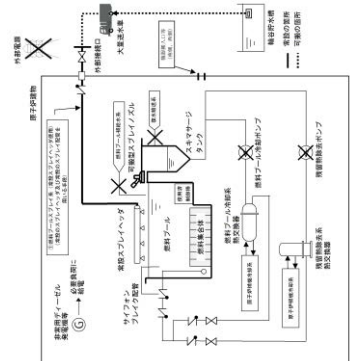
第 58 - 11 - 2 表 (重大事故等対策の有効性評価) 各シナリオにおいて期待する設備とその分類について (26/34)

No	シナリオ	系統概要図	期待する設備	分類案
3.1	シナリオ 格納容器過圧・ 過温破損 (残留蒸気代替除 去系不使用) (つづき)		代替注水流量 (可搬型) 低圧原子炉代替注水槽水位 ドライウエル温度 (SA) ドライウエル圧力 (SA) サプレッション・チェンバ圧力 (SA) ドライウエル水位 サプレッション・プール水位 (SA) スクラバ容器水位 スクラバ容器圧力 第 1 ベントファイタ出口放射線モニタ (高レンジ・低レンジ)	49 条 (格納容器の冷却) 58 条 (代替スプレイン確認) 56 条 (水の供給設備), 58 条 (水源確認) 49 条 (格納容器の冷却) 50 条 (格納容器の過圧破損防止) 58 条 (水位不明判断, 格納容器冷却確認) 49 条 (格納容器の冷却) 50 条 (格納容器の過圧破損防止) 58 条 (格納容器状態確認) 58 条 (格納容器状態確認) 50 条 (格納容器の過圧破損防止) 58 条 (格納容器状態確認)

第58-11-2表 (重大事故等対策の有効性評価) 各シナリオにおいて期待する設備とその分類について (28/34)

No	シナリオ	系統要図	期待する設備	分類案
3.2	高圧溶融物放出 / 格納容器発熱 気直接加熱 (つづき)		平均出力領域計装	DB (SA発生前のスクラム機能確認) ただし他シナリオでSA (58条設備) と分類
			原子炉隔離時冷却ポンプ出口流量	58条設計基準拡張 (高圧注水機能喪失を確認)
			高圧炉心スプレイポンプ出口流量	58条設計基準拡張 (高圧注水機能喪失を確認)
			残留熱除去ポンプ出口圧力	58条設計基準拡張 (残留熱除去系故障を確認)
			原子炉水位 (広帯域)	47条 (低圧時の原子炉冷却) 58条 (原子炉状態確認)
			原子炉水位 (燃料域)	
			原子炉水位 (SA)	
			原子炉圧力	58条 (原子炉状態確認)
			原子炉圧力 (SA)	
			格納容器雰囲気放射線モニタ (ドライウエル)	58条 (炉心損傷有無判断)
			格納容器雰囲気放射線モニタ (サブプレッション・チェンバ)	
			格納容器水素濃度 (SA)	58条 (格納容器状態確認)
			原子炉圧力容器温度 (SA)	58条 (原子炉状態確認)
			代替注水流量 (可搬型)	51条 (格納容器下部の溶融炉心冷却) 58条 (代替ベデスタル注水確認)
			ベデスタル水位	51条 (格納容器下部の溶融炉心冷却) 58条 (格納容器状態確認)
			ドライウエル圧力 (SA)	58条 (格納容器状態確認)
			ベデスタル温度 (SA)	58条 (格納容器状態確認)
ベデスタル水温度 (SA)	58条 (格納容器状態確認)			
ドライウエル温度 (SA)	58条 (格納容器状態確認)			
サブプレッション・チェンバ圧力 (SA)	58条 (格納容器状態確認)			
格納容器酸素濃度 (SA)	58条 (格納容器状態確認)			

第 58 - 11 - 2 表 37 条 (重大事故等対策の有効性評価) 各シナリオにおいて期待する設備とその分類について (29/34)

No	シナリオ	系統概要図	期待する設備	分類案
3.3	原子炉圧力容器 外の溶融 燃料-冷却材相 相互作用		—	—
3.4	水素燃焼		—	—
3.5	溶融炉心・コン クリート相互作用		—	—
4.1	想定事故1 (使用済燃料貯 蔵プール)		燃料プールのスプレイス系 大量送水車 輪谷貯水槽 (西1, 西2) (代替水源) タンクローリ (給油) ガスタービン発電機用軽油タンク 非常用ディーゼル発電機 (電源) ディーゼル燃料貯蔵タンク 可搬型スプレインノズル 常設スプレインヘッド 燃料プール 54 条 (解析上使用を仮定) 54 条 (ポンプ) 54 条 (ただし設備ではなく措置) 57 条 (燃料輸送) 57 条 (燃料源) 57 条 57 条 (燃料源) 54 条 (流路) 54 条 (流路) 54 条 (注入先) 58 条 設計基準拡張 (SFP 冷却機能喪失を確保) 燃料プールの水位・温度 (SA) 燃料プールの水位 (SA) 燃料プールの監視カメラ (SA) 燃料プールのエア放熱線モニタ (高レンジ・低レンジ) (SA)	54 条 (SFP 状態確認) 54 条 (SFP 状態確認) 54 条 (SFP 状態確認) 54 条 (SFP 上部空間線量確認)

第 58 - 11 - 2 表 37 条 (重大事故等対策の有効性評価) 各シナリオにおいて期待する設備とその分類について (30/34)

No	シナリオ 想定事故 2 (使用済燃料貯蔵プール)	系統概要図	期待する設備	分類案
4.2			<p>燃料プールのスプレイス系</p> <p>大量送水車</p> <p>輪谷貯水槽 (西 1, 西 2) (代替水源)</p> <p>タンクローリ (給油)</p> <p>ガスタービン発電機用軽油タンク</p> <p>非常用ディーゼル発電機 (電源)</p> <p>ディーゼル燃料貯蔵タンク</p> <p>可搬型スプレインノズル</p> <p>常設スプレイヘッド</p> <p>燃料プール</p> <p>燃料プール水位・温度 (SA)</p> <p>燃料プール水位 (SA)</p> <p>燃料プール監視カメラ (SA)</p> <p>燃料プールエリア放射線モニタ (高レンジ・低レンジ) (SA)</p>	<p>54 条 (解析上使用を仮定)</p> <p>54 条 (ポンプ)</p> <p>54 条 (ただし設備ではなく措置)</p> <p>57 条 (燃料輸送)</p> <p>57 条 (燃料源)</p> <p>57 条</p> <p>57 条 (燃料源)</p> <p>54 条 (流路)</p> <p>54 条 (流路)</p> <p>54 条 (注入先)</p> <p>54 条 (SFP 状態確認)</p> <p>54 条 (SFP 状態確認)</p> <p>54 条 (SFP 状態確認)</p> <p>54 条 (SFP 上部空間線量確認)</p>

第 58 - 11 - 2 表 37 条 (重大事故等対策の有効性評価) 各シナリオにおいて期待する設備とその分類について (31/34)

No	シナリオ	系統概要図	期待する設備	分類案
5.1	崩壊熱除去機能喪失 (運転停止中の原子炉)		残留熱除去系ポンプ (低圧注水モード) 残留熱除去系ポンプ (原子炉停止時冷却モード) サブレッション・チェンバ (水源) ディーゼル燃料貯蔵タンク 非常用ディーゼル発電機 (電源) 速がし安全弁 46 条 (操作対象弁) 残留熱除去系配管 (低圧注水流路) 残留熱除去系弁 (低圧注水流路) 原子炉圧力容器 残留熱除去系配管 (原子炉停止時冷却流路) 残留熱除去系弁 (原子炉停止時冷却流路) 残留熱除去系ポンプ (原子炉停止時冷却流路) 残留熱除去系ストレーナ (原子炉停止時冷却流路) 原子炉再循環系配管 (原子炉停止時冷却流路) 原子炉再循環系弁 (原子炉停止時冷却流路) 残留熱除去ポンプ出口流量 58 条設計基準拡張 (解析上使用を仮定) 58 条設計基準拡張 (解析上使用を仮定)	47 条設計基準拡張 (解析上使用を仮定) 47 条設計基準拡張 (解析上使用を仮定) 47 条設計基準拡張 (水源) 57 条設計基準拡張 (燃料源) 57 条設計基準拡張 (電源) 46 条 (操作対象弁) 47 条設計基準拡張 (流路) 47 条設計基準拡張 (流路) 47 条設計基準拡張 (注水先) 47 条設計基準拡張 (流路) 47 条設計基準拡張 (流路) 47 条設計基準拡張 (流路) 47 条設計基準拡張 (流路) 47 条設計基準拡張 (流路) 47 条設計基準拡張 (流路) 58 条設計基準拡張 (解析上使用を仮定) 58 条設計基準拡張 (解析上使用を仮定)
			原子炉圧力 原子炉圧力 (S A) 原子炉圧力容器温度 (S A) 原子炉水位 (広帯域) 原子炉水位 (燃料域) 原子炉水位 (S A)	58 条 (原子炉状態確認) 58 条 (原子炉状態確認) 58 条 (原子炉状態確認)

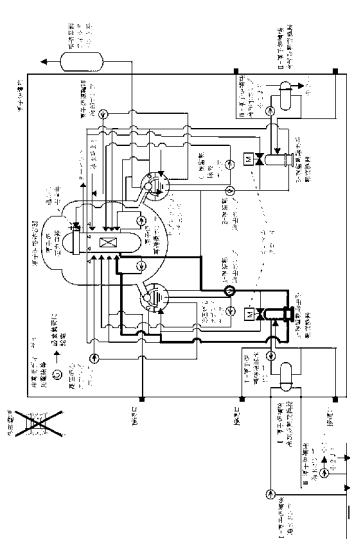
第 58 - 11 - 2 表 37 条 (重大事故等対策の有効性評価) 各シナリオにおいて期待する設備とその分類について (32/34)

No	シナリオ	系統概要図	期待する設備	分類案
5.2	全交流動力電源 喪失 (運転停止中の 原子炉)		低圧原子炉代替注水系 (常設) 原子炉補機代替冷却系 所内常設蓄電池式直流電源設備 常設代替交流電源設備 低圧原子炉代替注水ポンプ 残留熱除去ポンプ (原子炉停止時冷却モード) 大型送水ポンプ車 低圧原子炉代替注水槽 (水源) タンクローリ (給油) ガスタービン発電機用軽油タンク 逃がし安全弁 低圧原子炉代替注水系配管 (低圧原子炉代替注水水路) 低圧原子炉代替注水系弁 (低圧原子炉代替注水水路) 残留熱除去系配管 (低圧原子炉代替注水水路) 残留熱除去系弁 (低圧原子炉代替注水水路) 原子炉圧力容器 残留熱除去系配管 (原子炉停止時冷却水路) 残留熱除去系弁 (原子炉停止時冷却水路) 残留熱除去系ジェットポンプ (原子炉停止時冷却水路) 残留熱除去系システム (原子炉停止時冷却水路) 原子炉再循環系配管 (原子炉停止時冷却水路) 原子炉再循環系弁 (原子炉停止時冷却水路) 原子炉補機冷却系配管 (原子炉補機代替冷却水路) 原子炉補機冷却系弁 (原子炉補機代替冷却水路) 原子炉補機冷却系サージタンク (原子炉補機代替冷却水路) 残留熱除去系熱交換器 (原子炉補機代替冷却水路) 残留熱除去ポンプ出口流量 原子炉圧力 (S A) 原子炉圧力容器温度 (S A) 原子炉水位 (広帯域) 原子炉水位 (燃料域) 原子炉水位 (S A) 代替注水流量 (常設) 低圧原子炉代替注水槽水位 残留熱除去系熱交換器入口温度	47 条 (解析上使用を仮定) 48 条 (解析上使用を仮定) 57 条 57 条 47 条 (ポンプ) 47 条設計基準拡張 (ポンプ) 48 条 (ポンプ) 47 条 (水脈) 57 条 (燃料輸送) 57 条 (燃料源) 46 条 (操作対象弁) 47 条 (水路) 47 条 (水路) 47 条 (水路) 47 条 (水路) 47 条 (水路) 47 条 (注入先) 47 条設計基準拡張 (水路) 47 条設計基準拡張 (水路) 47 条設計基準拡張 (水路) 47 条設計基準拡張 (水路) 47 条設計基準拡張 (水路) 47 条設計基準拡張 (水路) 48 条 (水路) 48 条 (水路) 48 条 (水路) 58 条設計基準拡張 (解析上使用を仮定) 58 条 (原子炉状態確認) 58 条 (原子炉状態確認) 58 条 (原子炉状態確認) 47 条 (低圧時の原子炉冷却) 58 条 (代替注水確認) 56 条 (水の供給設備), 58 条 (水源確認) 58 条設計基準拡張 (解析上使用を仮定)

第 58 - 11 - 2 表 37 条（重大事故等対策の有効性評価）各シナリオにおいて期待する設備とその分類について（33/34）

No	シナリオ	系統概要図	期待する設備	分類案
5.3	原子炉冷却材の流出（運転停止中の原子炉）		<p>残留熱除去系ポンプ（低圧注水モード）</p> <p>残留熱除去系ポンプ（原子炉停止時冷却モード）</p> <p>サブレーション・チェンバ（水源）</p> <p>ディーゼル燃料貯蔵タンク</p> <p>非常用ディーゼル発電機（電源）</p> <p>残留熱除去系配管（低圧注水流路）</p> <p>残留熱除去系弁（低圧注水流路）</p> <p>原子炉圧力容器</p> <p>残留熱除去系配管（原子炉停止時冷却流路）</p> <p>残留熱除去系弁（原子炉停止時冷却流路）</p> <p>残留熱除去系ストレーナ（原子炉停止時冷却流路）</p> <p>残留熱除去系スジェクトポンプ（原子炉停止時冷却流路）</p> <p>原子炉再循環系配管（原子炉停止時冷却流路）</p> <p>原子炉再循環系弁（原子炉停止時冷却流路）</p> <p>原子炉水位（広帯域）</p> <p>原子炉水位（燃料域）</p> <p>原子炉水位（SA）</p> <p>サブレーション・プール水位（SA）</p> <p>残留熱除去ポンプ出口流量</p>	<p>47 条設計基準拡張（解析上使用を仮定）</p> <p>47 条設計基準拡張（流路）</p> <p>47 条設計基準拡張（水源）</p> <p>57 条設計基準拡張（燃料源）</p> <p>57 条設計基準拡張（電源）</p> <p>47 条設計基準拡張（流路）</p> <p>47 条設計基準拡張（流路）</p> <p>47 条設計基準拡張（注入先）</p> <p>47 条設計基準拡張（流路）</p> <p>47 条設計基準拡張（流路）</p> <p>47 条設計基準拡張（流路）</p> <p>47 条設計基準拡張（流路）</p> <p>47 条設計基準拡張（流路）</p> <p>47 条設計基準拡張（流路）</p> <p>47 条設計基準拡張（流路）</p> <p>58 条（原子炉状態確認）</p> <p>58 条（格納容器状態確認）</p> <p>58 条設計基準拡張（解析上使用を仮定）</p>

第 58 - 11 - 2 表 37 条 (重大事故等対策の有効性評価) 各シナリオにおいて期待する設備とその分類について (34/34)

No	シナリオ	系統概要図	期待する設備	分類案
5.3	原子炉冷却材の流出 (運転停止中の原子炉) (つづき)		外部電源 (電源) 原子炉スクラム機能 (中性子束高) 中性子源領域計装	DB (解析上使用を仮定) DB (解析上使用を仮定) DB (原子炉スクラム機能の確認) ただし他シナリオで SA (58 条設備) と分類
5.4	反応度の誤投入 (運転停止中の原子炉)			

58-12 別紙

<別紙 目次>

- 別紙 1 重要監視パラメータ及び重要代替監視パラメータの設定個数の考え方
について
- 別紙 2 サプレッション・プール等水位上昇時の計装設備への影響について
- 別紙 3 ドライウェル水位及びペデスタル水位の計測設備について
- 別紙 4 ペデスタル温度（S A）検出器について
- 別紙 5 原子炉水位不明時の対応について
- 別紙 6 代替注水流量（常設）及び代替注水流量（可搬型）の計測設備につい
て

重要監視パラメータ及び重要代替監視パラメータの設定個数の
考え方について

第 1.15-2 図「重大事故等時に必要なパラメータの選定フロー」により選定した重要監視パラメータ及び重要代替監視パラメータの設定個数の考え方を，第 1 表に示す。

以 上

第1表 重要監視パラメータ及び重要代替監視パラメータの設定個数 (1 / 6)

分類	名称	計測範囲	個数	設定個数の考え方
原子炉圧力容器内の温度	原子炉圧力容器温度 (S A)	0~500℃	2	原子炉圧力容器 (以下、「RPV」という。) 破損徴候の検知に用いる下鏡部に、検知性の向上を図るため位置的に分散させ、2個設置する。
	原子炉圧力	0~10MPa [gage]	2	安全機能の重要度分類MS-2 (事故時監視計器) の設計要求により既に多重化された2個を設定する。
原子炉圧力容器内の圧力	原子炉圧力 (S A)	0~11MPa [gage]	1	監視の重要性に鑑み、計器電源をS A用直流電源から給電可能な圧力計を新規に1個設置する。
	原子炉水位 (広帯域)	-400cm~150cm ^{*1}	2	原子炉圧力と同じ。
原子炉圧力容器内の水位	原子炉水位 (燃料域)	-800cm~-300cm ^{*1}	2	原子炉圧力と同じ。
	原子炉水位 (S A)	-900cm~150cm ^{*1}	1	監視の重要性に鑑み、計器電源をS A用直流電源から給電可能な水位計を新規に1個設置する。
	高圧原子炉代替注水流量	0~150m ³ /h	1	系統流量を監視可能な流量計を新規に1個設置する。
	代替注水流量 (常設)	0~300m ³ /h	1	系統流量 (常設ライン) を監視可能な流量計を新規に1個設置する。
	代替注水流量 (可搬型)	0~150m ³ /h	2 (予備1)	系統流量 (可搬ライン) を監視可能な流量計を新規に2個保管する。可搬のため、予備を1個保管する。
	原子炉隔離時冷却ポンプ出口流量	0~150m ³ /h	1	系統流量を監視可能な既設流量計を1個設定する。
原子炉圧力容器内の注水量	高圧炉スブレイポンプ出口流量	0~1500m ³ /h	1	系統流量を監視可能な既設流量計を1個設定する。
	残留熱除去ポンプ出口流量	0~1500m ³ /h	3	系統流量を監視可能な既設流量計を3個設定する。
	低圧炉心スブレイポンプ出口流量	0~1500m ³ /h	1	系統流量を監視可能な既設流量計を1個設定する。
	残留熱代替除去系原子炉注水流量	0~50m ³ /h	1	系統流量を監視可能な流量計を新規に1個設置する。
原子炉格納容器への注水量	残留熱代替除去系格納容器スブレイ流量	0~150 m ³ /h	1	系統流量を監視可能な流量計を新規に1個設置する。

第1表 重要監視パラメータ及び重要代替監視パラメータの設定個数（2／6）

分類	名称	計測範囲	個数	設定個数の考え方
原子炉格納容器内の温度	ドライウエル温度 (SA)	0～300℃	7	ドライウエル内の温度分布を把握するため、RPVフランジの高さ(トップヘッド部、ドライウエル上部)に3個、燃料有効長頂部の高さ(ドライウエル中部)に2個、RPV下端の高さ(ドライウエル下部)に2個、合計7個を新規に設置する。
	ペDESTアル温度 (SA)	0～300℃	2	ペDESTアル内の温度分布を把握するため、ペDESTアル上部に2個を新規に設置する。
	ペDESTアル水温度 (SA)	0～300℃	2	ペDESTアルに溶解炉心が落下した場合における原子炉圧力容器の破損を判断する。ペDESTアル下部に2個を新規に設置する。
	サブレーション・チェンバ温度 (SA)	0～200℃	2	サブレーション・チェンバ内の温度分布を把握するため、既設と同程度の高さに新規に2個設置する。
	サブレーション・プール水温度 (SA)	0～200℃	2	サブレーション・プール水の温度分布を把握するため、既設と同程度の高さに新規に2個設置する。
	ドライウエル圧力 (SA)	0～1000kPa [abs]	2	原子炉格納容器の限界圧力 (853kPa [gege]) を監視可能な圧力計を新規に2個設置する。
原子炉格納容器内の圧力	サブレーション・チェンバ圧力 (SA)	0～1000kPa [abs]	2	原子炉格納容器の限界圧力 (853kPa [gege]) を監視可能な圧力計を新規に2個設置する。

第1表 重要監視パラメータ及び重要代替監視パラメータの設定個数 (3 / 6)

分類	名称	計測範囲	個数	設定個数の考え方
原子炉格納容器内の圧力	ドライウェル圧力 (SA)	0~1000kPa [abs]	2	原子炉格納容器の限界圧力 (853kPa [gage]) を監視可能な圧力計を新規に2個設置する。
	サブプレッション・チェンバ圧力 (SA)	0~1000kPa [abs]	2	原子炉格納容器の限界圧力 (853kPa [gage]) を監視可能な圧力計を新規に2個設置する。
	ドライウェル水位	-3.0m, -1.0m ^{**2}	各1	RPV破損前, 原子炉格納容器下部に溶融炉心の冷却に必要な水量を事前注水するため, ドライウェルスプレイによるサブピット注水確認の高さ-3.0m, -1.0m を検知する。新規に各1個設置する。
		+1.0m, +3.0m ^{**2}	各1	外部水源総注水量4000m ³ の到達を確認するための注水確認の高さ1.0m, 3.0m を検知する。新規に各1個設置する。
原子炉格納容器内の水位	サブプレッション・プール水位 (SA)	+6.2m ^{**2}	2	外部水源総注水量4000m ³ の到達を確認するための高さ6.2m を検知する。約180°間隔で新規に2個設置する。
		-0.80~6.00m ^{**3}	2	ウェットウェルベント操作可否判断 (ベントライン下端高さ-1m: 通常水位+4.50m) を把握可能な水位計を新規に2個設置する。
	ペダスタル水位	+0.1m, +1.2m ^{**4}	各1	RPV破損前, 原子炉格納容器下部に溶融炉心の冷却に必要な水量を事前注水するための注水確認の高さ0.1m, 1.2m を検知する。新規に各1個設置する。
		+2.4m ^{**4}	2	RPV破損前, 原子炉格納容器下部に溶融炉心の冷却に必要な水量を事前注水するための高さ2.4m を検知する。約180°間隔で新規に2個設置する。
原子炉格納容器内の水素濃度	格納容器水素濃度	0~5vol%/0~100vol%	1	重大事故等時に原子炉格納容器内の水素燃焼の可能性 (水素濃度: 4vol%) を監視するため, D/W, S/C運転切替 (サンプリング式) により計測可能な既設水素濃度計を設定する。
	格納容器水素濃度 (SA)	0~100vol%	1	重大事故等時に原子炉格納容器内の水素燃焼の可能性 (水素濃度: 4vol%) を監視するため, D/W, S/C運転切替 (サンプリング式) により計測可能な水素濃度計を新規に設置する。

第1表 重要監視パラメータ及び重要代替監視パラメータの設定個数（4/6）

分類	名称	計測範囲	個数	設定個数の考え方
原子炉格納容器内の放射線量率	格納容器雰囲気放射線モニタ (ドライウエル)	$10^{-2} \sim 10^5 \text{ Sv/h}$	2	安全機能の重要度分類MS-2（事故時監視計器）の設計要求により既に多重化されたD/W及びS/Cそれぞれ2個設定する。
	格納容器雰囲気放射線モニタ (サブレーション・チェンバ)	$10^{-2} \sim 10^5 \text{ Sv/h}$	2	
未臨界の維持又は監視	中性子源領域計装	$10^{-1} \sim 10^6 \text{ s}^{-1}$ ($1.0 \times 10^3 \sim 1.0 \times 10^9 \text{ cm}^{-2} \cdot \text{s}^{-1}$)	4	原子炉の停止状態を監視可能な既設の中性子源領域計装全4チャンネルを設定する。
	平均出力領域計装	0~125% ($1.2 \times 10^{12} \sim 2.8 \times 10^{14} \text{ cm}^{-2} \cdot \text{s}^{-1}$)	6 ^{*5}	原子炉出力を監視可能な既設の平均出力領域計装全6チャンネルを設定する。局部出力領域計装の検出器は124個であり、平均出力領域計装の各チャンネルには14個又は17個の信号が入力される。A系3チャンネル、B系3チャンネル、計6チャンネルを設定する。
最終ヒートシンクの確保	スクラバ容器水位		8	系統運転時において、計装設備の機能喪失が格納容器フィルタベント系の機能維持のための監視及び放射性物質の除去性能の監視に直接係る「スクラバ容器水位」、「スクラバ容器圧力」、「スクラバ容器温度」と、除去性能が保持されていることを監視する「第1ベントフィルタ出口放射線モニタ」の高レンジを対象に複数設置する。その他の計器は、直接それに当たらないため単一設計とする。なお、第1ベントフィルタ出口水素濃度は可搬のため、予備を1個保管する。
	スクラバ容器圧力	0~1MPa [gage]	4	
	スクラバ容器温度	0~300℃	4	
	第1ベントフィルタ出口放射線モニタ（高レンジ・低レンジ）	$10^{-2} \sim 10^5 \text{ Sv/h}$	2	
	第1ベントフィルタ出口水素濃度	$10^{-3} \sim 10^4 \text{ mSv/h}$	1	
		0~20vol%/0~100vol%	1 (予備1)	
	残留熱除去系熱交換器入口温度	0~200℃	2	
残留熱除去系熱交換器出口温度	0~200℃	2	系統温度を監視可能な既設温度計を2個設定する。	
残留熱除去系熱交換器冷却水流量	0~1500m ³ /h	2	系統流量を監視可能な既設流量計を2個設定する。	

第1表 重要監視パラメータ及び重要代替監視パラメータの設定個数 (5 / 6)

分類	名称	計測範囲	個数	設定個数の考え方
格納容器バイパスの監視	残留熱除去ポンプ出口圧力	0～4MPa [gage]	3	系統圧力を監視可能な既設圧力計を3個設定する。
	低圧炉心スプレイポンプ出口圧力	0～5MPa [gage]	1	系統圧力を監視可能な既設圧力計を1個設定する。
水源の確保	低圧原子炉代替注水槽水位	0～1500m ³ (0～12542mm)	1	水源水位を監視可能な水位計を新規に1個設置する。
	低圧原子炉代替注水ポンプ出口圧力	0～4MPa [gage]	2	ポンプ出口圧力を監視可能な圧力計を新規に1個設置する。
	原子炉隔離時冷却ポンプ出口圧力	0～10MPa [gage]	1	系統圧力を監視可能な既設圧力計を1個設定する。
	高圧炉心スプレイポンプ出口圧力	0～12MPa [gage]	1	系統圧力を監視可能な既設圧力計を1個設定する。
	残留熱代替除去系ポンプ出口圧力	0～3MPa [gage]	2	ポンプ出口圧力を監視可能な圧力計を新規に2個設置する。
			0～10vol%	1
原子炉建物内の水素濃度	原子炉建物水素濃度		1	GOTHIC解析の結果に基づき、格納容器フランジ面からの水素漏えいがほぼ均一に拡散するため、東壁面天井付近に新規に1個設置する。
		0～20vol%	4	GOTHIC解析の結果に基づき、格納容器から局所的に水素漏えいが懸念される下記のフランジ部周辺及び非常用ガス処理系吸込口に、それぞれ1個、合計4個を新規に設置する。 ・原子炉建物2階 SRV補修室、非常用ガス処理系吸込口 ・原子炉建物1階 CRD補修室、所員用エアロック室
	静的触媒式水素処理装置入口温度	0～100℃	2	GOTHIC解析の結果に基づき、静的触媒式水素処理装置 (PAR) 18個のうち、原子炉建物4階に設置する2個のPARを代表して、入口に1個ずつ、合計2個を新規に設置する。
	静的触媒式水素処理装置出口温度	0～400℃	2	GOTHIC解析の結果に基づき、静的触媒式水素処理装置 (PAR) 18個のうち、原子炉建物4階に設置する2個のPARを代表して、出口に1個ずつ、合計2個を新規に設置する。

第1表 重要監視パラメータ及び重要代替監視パラメータの設定個数 (6 / 6)

分類	名称	計測範囲	個数	設定個数の考え方
原子炉格納容器内の酸素濃度	格納容器酸素濃度	0～5vol%/0～25vol%	1	重大事故等時に原子炉格納容器内の水素燃焼の可能性（酸素濃度：5vol%）を監視するため、D/W, S/C運転切替（サンプリング式）により計測可能な既設酸素濃度計を設定する。
	格納容器酸素濃度（SA）	0～25vol%	1	重大事故等時に原子炉格納容器内の水素燃焼の可能性（酸素濃度：5vol%）を監視するため、D/W, S/C運転切替（サンプリング式）により計測可能な酸素濃度計を新規に設置する。
使用済燃料プールの監視	燃料プール水位（SA）	-4.30～7.30m ^{**6}	1	通常水位から燃料プール底部付近まで監視可能な水位計を新規に1個設置する。
	燃料プール水位・温度（SA）	-1000～6710mm ^{**6}	1 ^{**7}	通常水位から使用済燃料貯蔵ラック上端近傍まで監視可能な水位計を新規に1個設置する。
		0～150℃		
	燃料プールエリア放射線モニタ（高レンジ・低レンジ）（SA）	10 ¹ ～10 ⁸ mSv/h	1	通常水位からBAFまで水位変動した際の放射線量を監視可能な高レンジ・低レンジモニタを新規に各1個設置する。
		10 ⁻³ ～10 ⁴ mSv/h	1	
	燃料プール監視カメラ（SA）	—	1	燃料プールの状況を監視可能な監視カメラを新規に1個設置する。

※1 基準点は気水分離器下端（原子炉圧力容器零レベルより1328cm）

※2 基準点は格納容器底面（EL10100）

※3 基準点はサプレッション・プール通常水位（EL5610）

※4 基準点はコリウムシールド上表面（EL6706）

※5 局部出力領域計装の検出器は124個であり、平均出力領域計装の各チャンネルには14個又は17個の信号が入力される

※6 基準点は使用済燃料貯蔵ラック上端（EL35518）

※7 検出点は6箇所

サプレッション・チェンバ水位上昇時の計装設備への影響について

1. はじめに

格納容器破損防止対策において、原子炉注水、格納容器スプレイを継続した場合、格納容器の水位が上昇し、ベント管まで水位が達した場合にはベント管を通じてサプレッション・チェンバ内の水位が上昇する。その後、サプレッション・チェンバ内の水位が真空破壊弁に到達し、ベント管が満水となった以降は、ドライウエル内の水位が上昇する。格納容器フィルタベント系による格納容器ベント実施後のウェットウエルベントライン水没防止のため、外部水源注水量制限 4,000m³（ベント後に、サプレッション・チェンバ内の水位がウェットウエルベントライン高さ-1m程度に相当する注水量）を設け、制限に達した場合は格納容器ベントを実施し、格納容器スプレイを停止する。格納容器ベント実施によりドライウエルに蓄水した水がサプレッション・チェンバ内に移行し、サプレッション・チェンバ内の水位が上昇する。

有効性評価シナリオにおいて、最も格納容器内の水位が上昇するシナリオは、格納容器過圧・過温破損シナリオであり、格納容器ベント前のドライウエル内の水位はドライウエル床面から約6.2m（約 ）まで上昇し、格納容器ベント後のサプレッション・チェンバ内の水位はサプレッション・チェンバ底部から約8.3m（約 ）まで上昇する評価である。この場合の計装設備への影響を評価する。

2. 評価結果

(1) ドライウエル内計装設備

ドライウエル内に設置される計装設備は、原子炉圧力容器温度計、ドライウエル温度計、ペDESTAL温度計、ペDESTAL水位計及びドライウエル水位計がある。ドライウエル内の水位が約 まで上昇した場合、原子炉圧力容器温度計 2 台、ペDESTAL温度計 2 台、ペDESTAL水位計 4 台及びドライウエル水位計 6 台が水没する。これらの検出器は、電気貫通部までの間に接続部を設けない構造とすることで、水没により計測不能とならない設計としている。また、重大事故等時の耐環境性（原子炉格納容器の温度・圧力である180℃、2Pdの蒸気条件下での健全性を確認）を満足する設計としている。

(2) サプレッション・チェンバ内計装設備

サプレッション・チェンバ内に設置される計装設備は、サプレッション・チェンバ温度計及びサプレッション・プール水温度計がある。サプレッション・プール内の水位が約 まで上昇した場合、サプレッション・プール温度計 2 台が水没する。これらの検出器は、電気貫通部までの間に接続部を設けない構造とす

本資料のうち、枠囲みの内容は機密に係る事項のため公開できません。

ることで、水没により計測不能とならない設計としている。また、重大事故等時の耐環境性（原子炉格納容器の温度・圧力である180℃、2Pdの蒸気条件下での健全性を確認）を満足する設計としている。

表1に重大事故等時に使用するドライウエル内及びサプレッション・チェンバ内の計装設備の設置高さを、図1に重大事故等時に使用するドライウエル内及びサプレッション・チェンバ内の計装設備の配置を示す。

表1 重大事故等時に使用するドライウェル内及びサブプレッション・チェンバ内の計装設備の設置高さ

計装設備※1	個数	検出器 設置高さ	水没の有無	影響評価
①原子炉圧力容器 温度	2		<u>水没する</u>	検出器は全て水没するが、検出器から電気貫通部までの間に接続部を設けない構造とすることで、事故時の耐環境性向上を図る設計とする。
②ドライウェル温 度	7		水没しない	検出器は水没しない。なお、検出器から電気貫通部までの間に接続部を設けない構造とすることで、事故時の耐環境性向上を図る設計とする。
③ペDESTAL温度	2		<u>水没する</u>	検出器は全て水没するが、検出器から電気貫通部までの間に接続部を設けない構造とすることで、事故時の耐環境性向上を図る設計とする。
④ペDESTAL温度	2		<u>水没する</u>	検出器は全て水没するが、検出器から電気貫通部までの間に接続部を設けない構造とすることで、事故時の耐環境性向上を図る設計とする。
⑤サブプレッショ ン・チェンバ温度	2		水没しない	検出器は水没しない。なお、検出器から電気貫通部までの間に接続部を設けない構造とすることで、事故時の耐環境性向上を図る設計とする。
⑥サブプレッショ ン・プール水温度	2		<u>水没する</u>	検出器は全て水没するが、検出器から電気貫通部までの間に接続部を設けない構造とすることで、事故時の耐環境性向上を図る設計とする。
⑦ドライウェル水 位	6		<u>水没する</u>	検出器（電極式）は全て水没するが、水位計であり、また、検出器から電気貫通部までの間に接続部を設けない構造のため、影響なし。
⑧ペDESTAL水位	4		<u>水没する</u>	検出器（電極式）は全て水没するが、水位計であり、また、検出器から電気貫通部までの間に接続部を設けない構造のため、影響なし。

※1 表中の丸数字は図1の丸数字に対応する

本資料のうち、枠囲みの内容は機密に係る事項のため公開できません。

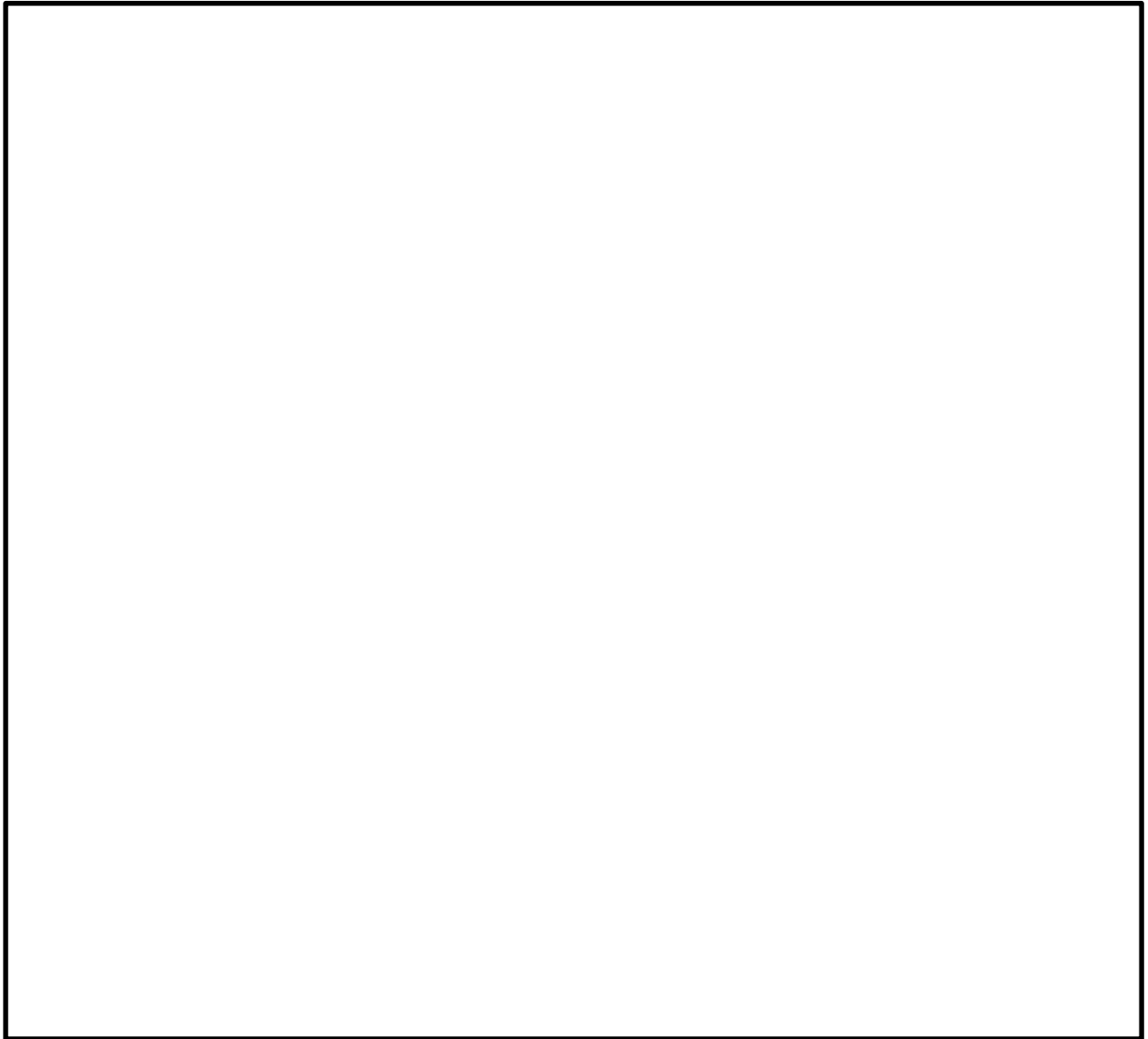


図1 重大事故等時に使用するドライウェル内及びサプレッション・チェンバ内の計装設備の配置

本資料のうち、枠囲みの内容は機密に係る事項のため公開できません。

ドライウェル水位及びペDESTAL水位の計測設備について

1. 概要

ドライウェル水位及びペDESTAL水位の監視のために設置する計測設備について、概要及び設置位置を以下に示す。

(1) ドライウェル水位

a. 設置目的

ドライウェル水位計出器は、外部水源総注水量 4000m³ の到達を確認する水位（格納容器床面+6.2m）を把握するために設置するものである。また、R P V破損前に原子炉格納容器ペDESTALに溶融炉心の冷却に必要な水量の事前注水を把握するために設置するものである。

b. 主要仕様

主要仕様を表1に示す。

c. 設置位置

検出器の配置場所を図1に示す。

表1 ドライウェル水位の主要仕様

種類	計測範囲 ^{※1}	個数	測定誤差	耐環境性
電極式 水位検出器	-3.0m, -1.0m, +1.0m, +3.0m +6.2m, +6.2m	6	±10mm	

※1：基準点は格納容器底面（EL10100）。

(2) ペDESTAL水位

a. 設置目的

ペDESTAL水位計出器は、R P V破損前に原子炉格納容器ペDESTALに溶融炉心の冷却に必要な水量の事前注水を把握するために設置するものである。

b. 主要仕様

主要仕様を表2に示す。

c. 設置位置

検出器の配置場所を図1に示す。

表2 ペデスタル水位の主要仕様

種類	測定レンジ※1	個数	測定誤差	耐環境性
電極式 水位検出器	+0.1m, +1.2m +2.4m, +2.4m	4	±10mm	

※1：基準点はコリウムシールド上表面（EL6706）。

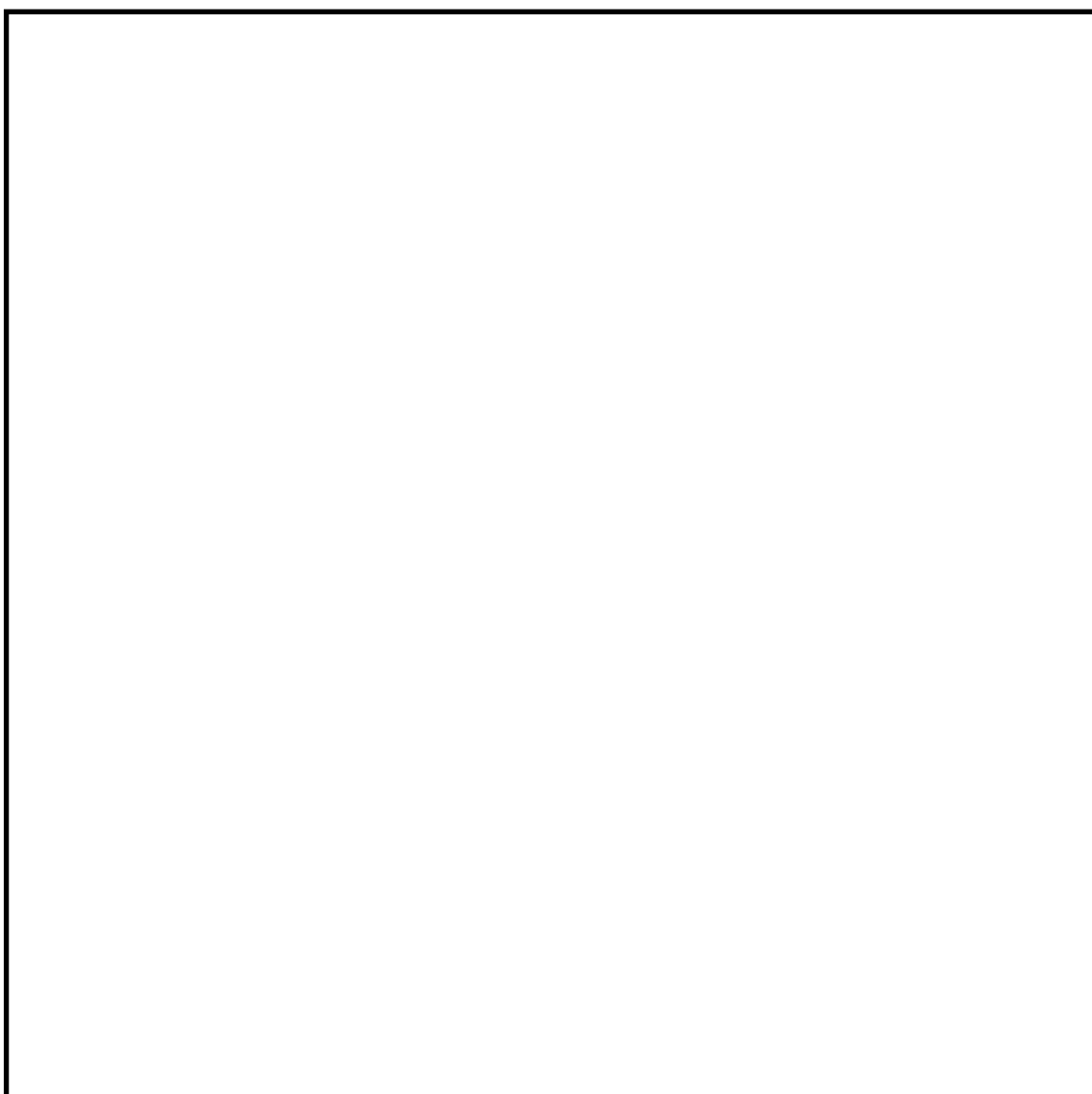


図1 ドライウェル水位及びペデスタル水位の検出器配置図

本資料のうち、枠囲みの内容は機密に係る事項のため公開できません。

2. 格納容器スプレイによるドライウェル水位検出器及びペDESTAL水位検出器への影響

ドライウェル水位及びペDESTAL水位の検知に使用する電極式水位検出器の構造図及び設置概略図を図2及び図3に示す。電極は、保護管に覆われており、開放部と通気孔を有した構造をしている。検出器は、縦向き（開放部が下方向）に設置され、水位の上昇時は、開放部から水が入り、内部の気体が通気孔から抜け電極間が導通状態となることで水位を検知し、水位低下時は、開放部及び通気孔から水が排出されることにより、電極間が非導通状態となる。

電極式水位検出器は水没を考慮した設計としており、格納容器スプレイの被水による機能喪失はない。また、ケーブルについても、検出器と一体構造であり、原子炉格納容器の貫通部までの間に接続箇所を設けない設計としており、格納容器スプレイの被水による影響はない。

誤検知が発生する状況として、大量の水が連続的に検出器に当たり続け、電極間が導通状態になることが考えられるが、ドライウェル水位検出器は、格納容器スプレイを直接受けることのないように保護管を設置する設計であることから誤検知は発生しない。また、ペDESTAL水位検出器は、図1に示すとおり、格納容器スプレイが流れ込むCRD搬出口より離れた位置に設置する設計であることから被水することはない、誤検知は発生しない。



図2 ドライウェル水位及びペDESTAL水位（電極式）の構造図

本資料のうち、枠囲みの内容は機密に係る事項のため公開できません。

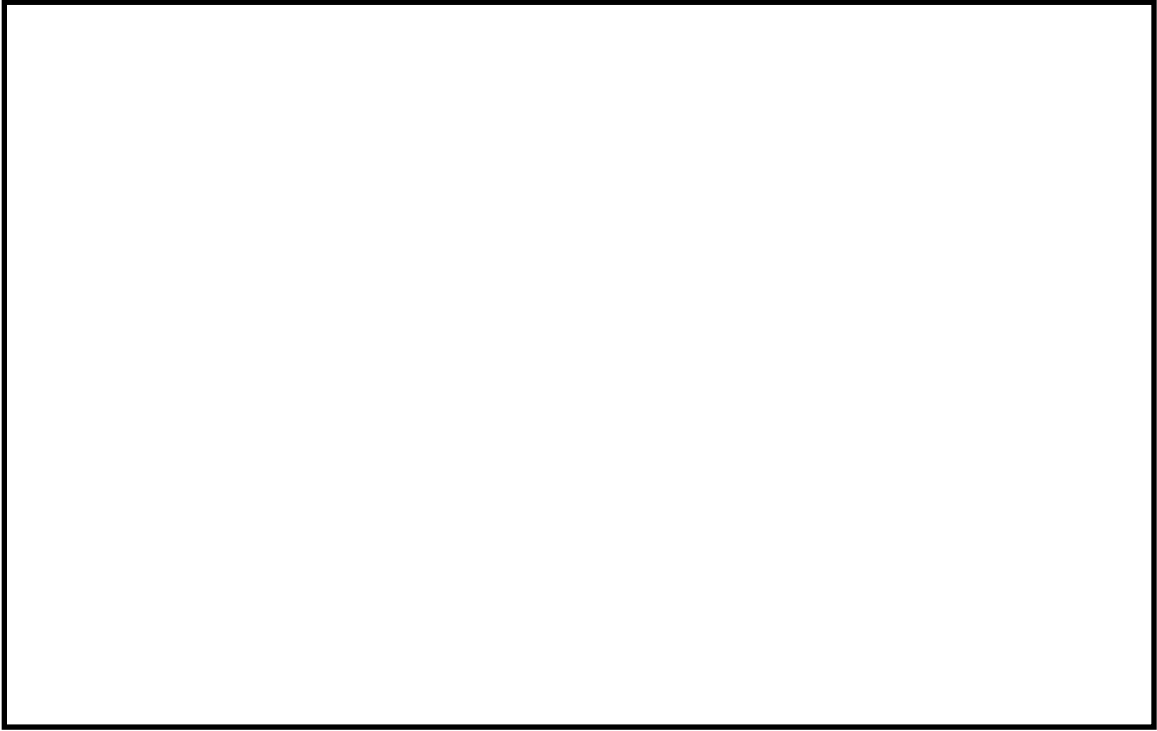


図3 ドライウェル水位及びペデスタル水位（電極式）の設置概略図

本資料のうち、枠囲みの内容は機密に係る事項のため公開できません。

(参考) 電極式水位検出器の測定原理

電極式水位検出器の構造を下図に示す。電極式水位検出器は、電極間の導通を測定することで、検出部が水中か気中を判定するものである。気中において電極間は絶縁されているが、電極間に水がある場合には、導通し抵抗が低下する。

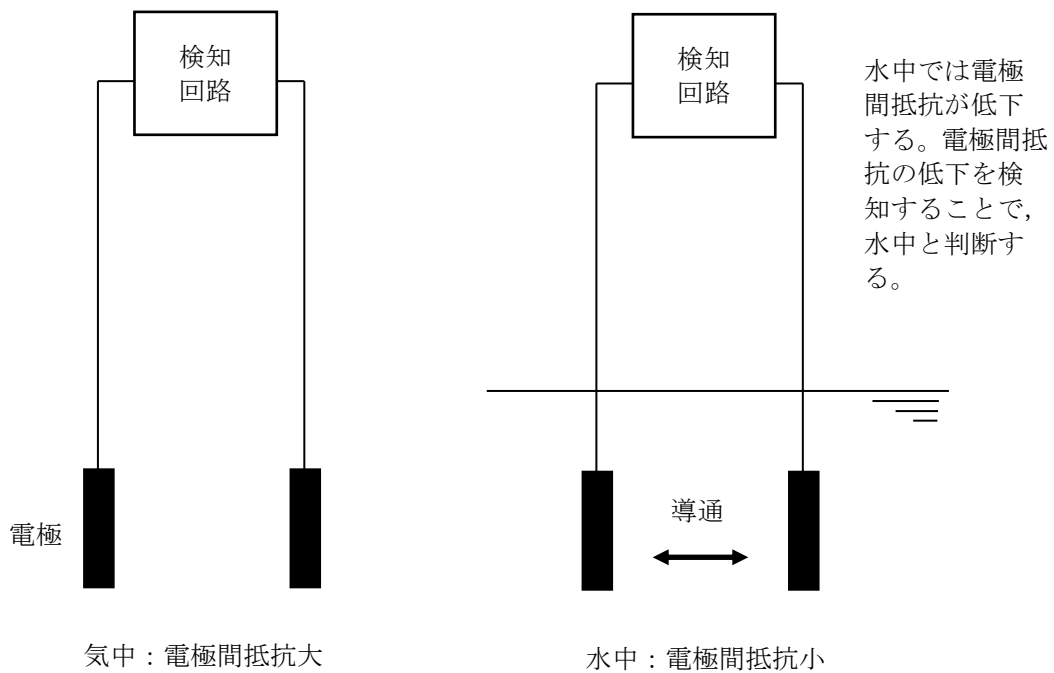


図 電極式水位検出器の測定原理

ペDESTAL温度（S A）検出器について

ペDESTAL温度（S A）検出器の主要仕様を表 1 に、設置状況を図 1 に示す。
温度検出器は、図 1 に示すとおりペDESTAL壁面側に設置されることから、溶融炉心が真下に落下した場合に直接接触することはない。

また、溶融炉心の落下に伴う輻射熱の影響により、温度検出器が機能喪失する可能性があるが、温度検出器が破損し断線した場合には、指示をアップスケールさせることにより、温度検出器の機能喪失を把握することが可能である。

なお、設置個数は 2 個であり、ペDESTAL内の離れた位置に配置している。

表 1 ペDESTAL温度（S A）検出器の主要仕様

種類	計測範囲	個数	測定誤差 ^{*1}	耐環境性
熱電対	0~300℃	2	±6.0℃	

※ 1 : 検出器～S P D S 表示装置の誤差（詳細設計により今後変更となる可能性がある）。



本資料のうち、枠囲みの内容は機密に係る事項のため公開できません。

原子炉水位不明時の対応について

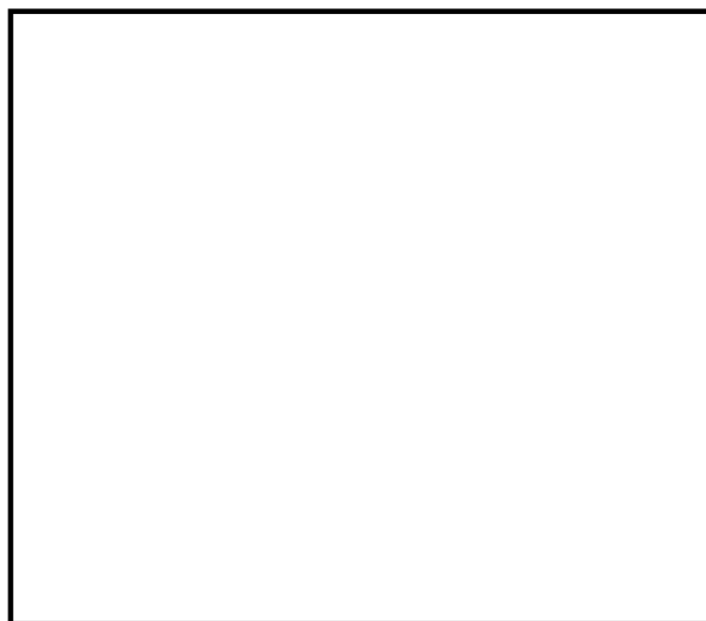
1. 概要

重大事故等対処設備とする原子炉水位は、原子炉水位（広帯域）、原子炉水位（燃料域）及び原子炉水位（S A）があり、それぞれの計測範囲で原子炉压力容器内の水位を確認する。

2. 水位不明判断条件

以下のいずれかに該当する場合、原子炉水位不明と判断する。

- a. 原子炉水位の電源が喪失した場合
- b. 原子炉水位の指示に「ばらつき」があり、原子炉水位が燃料棒有効長頂部以上であることが判定できない場合
- c. ドライウェル雰囲気温度が、原子炉圧力に対する飽和温度に達した場合（事故時操作要領書（徴候ベース）の中で定める水位不明判断曲線で水位不明領域に入った場合）



第 1 図 水位不明判断曲線

3. 格納容器破損モード「雰囲気圧力・温度による静的負荷（格納容器過圧・過温破損）」における水位不明時の対応について

有効性評価の格納容器破損モード「雰囲気圧力・温度による静的負荷（格納容器過圧・過温破損）」で想定される事故シーケンスでは、原子炉冷却材喪失（大破断 L O C A 発生）により、第 1 図に示す水位不明領域となるため、運転

本資料のうち、枠囲みの内容は機密に係る事項のため公開できません。

員は水位不明を判断する。水位不明を判断した場合、原子炉水位L 0まで冠水させるために必要な水量を注水し、その後、崩壊熱による蒸発量相当の注水量に流量調整することで、損傷炉心の冷却を維持することとする。

4. 炉心損傷後における水位不明判断時の対応手順について

上記のとおり、炉心損傷後の対応手順として、水位不明を判断し外部水源に期待した原子炉注水を実施する場合には、手順に従い、原子炉水位L 0まで水位回復させるために約230m³/hで30分継続して注水する。原子炉水位L 0到達後に崩壊熱による蒸発量相当の注水量よりも多い注水量で注水する場合には、原子炉に持ち込んだ水がLOCA破断口から格納容器へ流出しサプレッション・プール水位の上昇につながるため、格納容器フィルタベント系による格納容器除熱の開始時間が早まる。そのため、原子炉水位L 0到達までに必要な注水時間の注水を実施した後は、格納容器フィルタベント系による格納容器除熱を可能な限り遅延させ環境への影響を低減させるため、崩壊熱による蒸発量相当の注水量とする。

なお、残留熱代替除去系の起動等によりサプレッション・チェンバを水源とした原子炉注水に切り替える場合には、崩壊熱による蒸発量相当の注水量には変更せず、所定の流量での注水を継続する。

5. 水位不明判断時の原子炉水位の推定手段について

上記のとおり、水位不明と判断した場合、原子炉注水流量及び必要な注水時間により、原子炉水位L 0位置までの水位回復を判断する。

その後、原子炉水位をL 0以上で維持するためには、崩壊熱による蒸発量相当の注水量以上での注水の継続及び原子炉压力容器下部が健全であることが必要となる。仮に原子炉压力容器下部からの漏えいにより、原子炉水位をL 0以上に維持できない場合は、サプレッション・プール水位の顕著な上昇がなく、原子炉压力容器表面温度が上昇すると考えられるため、以下のパラメータによって損傷炉心の冷却維持を判断することとする。

- ・崩壊熱相当の注水量以上で原子炉注水を継続していること
- ・サプレッション・プール水位が顕著に上昇していること
- ・原子炉压力容器表面温度が過熱状態にないこと

残留熱代替除去系等のサプレッション・チェンバを水源とした注水手段を確保できる場合には、崩壊熱相当及び漏えいを補う注水量以上で注水を継続することで、原子炉压力容器下部からの漏えいが生じている場合でも、サプレッション・プールの水位上昇を防止しつつ損傷炉心の冷却維持を図る。

一方、残留熱代替除去系が使用できない場合において、原子炉压力容器下部からの漏えいが生じている場合等には、原子炉水位L 0到達の判断後に原子炉注水を崩壊熱による蒸発量相当の注水量とすると、原子炉水位が低下し損傷炉心の冷却維持ができない可能性がある。この場合、その後の事象進展により炉心下部プレナムへ溶融炉心が移行することになるが、原子炉压力容器下鏡温度が300℃に

到達した時点で、損傷炉心の冷却失敗を判断し、原子炉圧力容器破損に備えた対応を実施することとする。

上記のとおり、崩壊熱による蒸発量相当の注水量に調整した場合、損傷炉心の冷却維持ができず、いずれは原子炉圧力容器の破損に至る可能性があるが、崩壊熱による蒸発量相当の注水量に調整しない場合（流量低下しない場合）においても、いずれはサプレッション・プール水位の上昇により格納容器フィルタベント系による格納容器除熱操作を実施することとなり、サプレッション・チェンバからのベントライン水没防止のために原子炉注水を崩壊熱による蒸発量相当の注水量に減少させる必要があり、その後、原子炉圧力容器の破損に至ることになる。

そのため、原子炉圧力容器表面温度の上昇等により、損傷炉心の冷却失敗の兆候を確認した場合には、原子炉注水流量を増加させることはせず、原子炉水位L0到達を判断した時点で崩壊熱による蒸発量相当の注水量に変更することにより、サプレッション・プール水位上昇を抑制し、格納容器フィルタベント系による格納容器除熱操作の実施を可能な限り遅延させることとする。したがって、破断位置等の違いによる注水手順の差異は生じない。

上記の原子炉水位不明時における原子炉水位の推定手段について第1表に示す。なお、流量計指示が正常な状況で崩壊熱による蒸発量相当の注水が失敗している場合には、流量計下流での注水配管の破断による漏えいが考えられるが、その場合に有意な変化を示すと考えられるパラメータを第2表に示す。格納容器スプレイの実施によりドライウェル雰囲気温度・圧力の上昇が継続しない等、状況によっては正確な判断が難しい場合が存在するが、第2表に記載の場合は注水失敗の傾向を判断することが可能と考えられる。ただし、注水が失敗している傾向を確認した場合においても崩壊熱による蒸発量相当の注水を継続し、最終的には原子炉圧力容器表面温度が300℃に到達した時点で注水不可を判断することとする。

第1表 原子炉水位不明時における原子炉水位の推定手段

推定事項	判断パラメータ
原子炉水位L0までの水位回復判断	原子炉注水量と必要注水時間
損傷炉心の冷却維持判断 (原子炉水位L0以上の水位維持)	原子炉水位L0到達判断後、以下を満たすことで損傷炉心の冷却維持を判断する。 ・原子炉注水流量：崩壊熱による蒸発量相当の注水量の確保
損傷炉心の冷却失敗判断 (原子炉水位L0以下に低下，炉心損傷の進展)	原子炉圧力容器温度（下鏡部）：300℃到達

第2表 パラメータ推移

漏えい箇所	パラメータ推移
原子炉建物内で漏えいしている場合	<ul style="list-style-type: none"> ・原子炉建物内の漏えい検知設備の作動により，注水系統からの漏えいを判断可能な場合がある ・原子炉圧力容器内に崩壊熱による蒸発量相当の注水できていない場合，発生した蒸気が炉心部で過熱され，過熱蒸気として格納容器内に流出するため，格納容器スプレイを実施していない場合においては，ドライウエル雰囲気温度・圧力の上昇が継続する可能性がある ・低圧原子炉代替注水ポンプの吐出圧力低下や代替注水流量（常設）の流量増加によって漏えいを判断可能な場合がある
格納容器内で漏えいしている場合	<ul style="list-style-type: none"> ・原子炉へ注入する冷却水がドライウエルからベント管を通じてサブプレッション・チェンバに移行することで，サブプレッション・プール水位が上昇する可能性がある ・原子炉圧力容器内に崩壊熱による蒸発量相当の注水できていない場合，発生した蒸気が炉心部で過熱され，過熱蒸気として格納容器内に流出するため，格納容器スプレイを実施していない場合においては，ドライウエル雰囲気温度・圧力の上昇が継続する可能性がある ・低圧原子炉代替注水ポンプの吐出圧力低下や代替注水流量（常設）の流量増加によって漏えいを判断可能な場合がある

代替注水流量（常設）及び代替注水流量（可搬型）の計測設備について

1. 概要

低圧原子炉代替注水系（常設）、格納容器代替スプレイ系（常設）及びペDESTAL代替注水系（常設）の低圧原子炉代替注水ポンプによる低圧代替注水の流量を監視する代替注水流量（常設）について、主要仕様及び配置図を表1及び図1に示す。

低圧原子炉代替注水系（可搬型）、格納容器代替スプレイ系（可搬型）、ペDESTAL代替注水系（可搬型）、燃料プールのスプレイ系及び原子炉ウェル代替注水系の大量送水車による低圧代替注水の流量を監視する代替注水流量（可搬型）について、主要仕様及び配置図を表2及び図2に示す。

(1) 代替注水流量（常設）

低圧原子炉代替注水系（常設）による原子炉圧力容器への注水流量が200m³/h、格納容器代替スプレイ系（常設）による原子炉格納容器内へのスプレイ流量が120m³/h、ペDESTAL代替注水系（常設）によるペDESTAL内への注水流量200m³/hとなるため、代替注水流量（常設）は低圧原子炉代替注水ポンプの最大注水量250m³/hに余裕を見込んで、測定レンジを0～300m³/hとしている。

表1 代替注水流量（常設）の主要仕様

種類	測定レンジ	個数	測定誤差 ^{※1}	耐環境性
超音波式 流量検出器	0～300m ³ /h	1	±6.0m ³ /h	

※1：検出器～SPDS表示装置の誤差（詳細設計により今後変更となる可能性がある）。

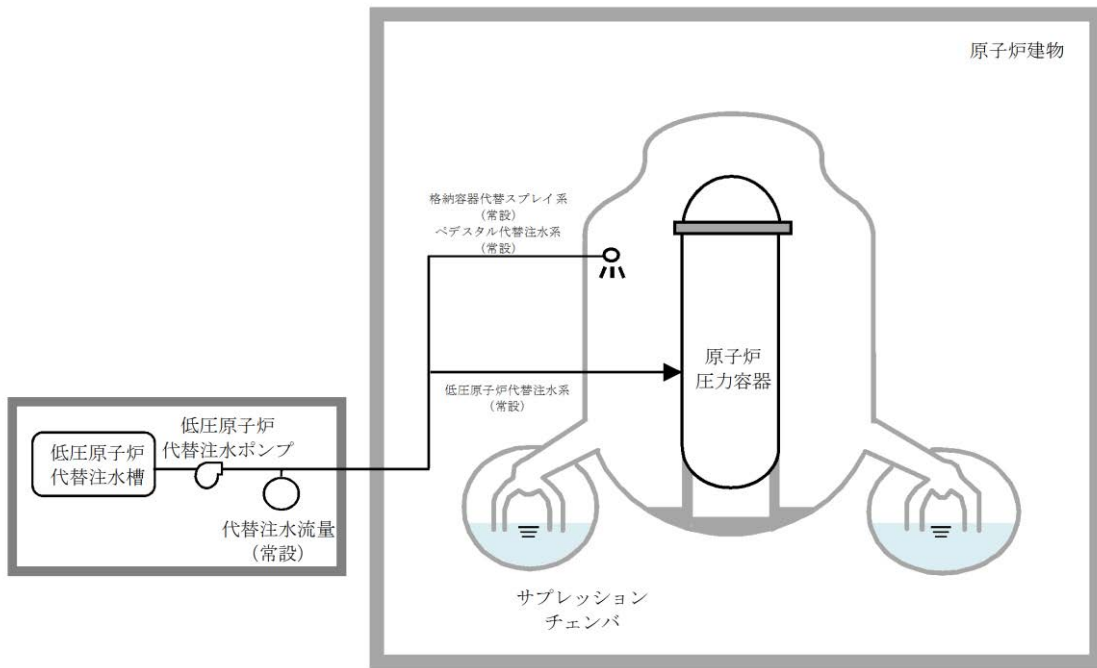
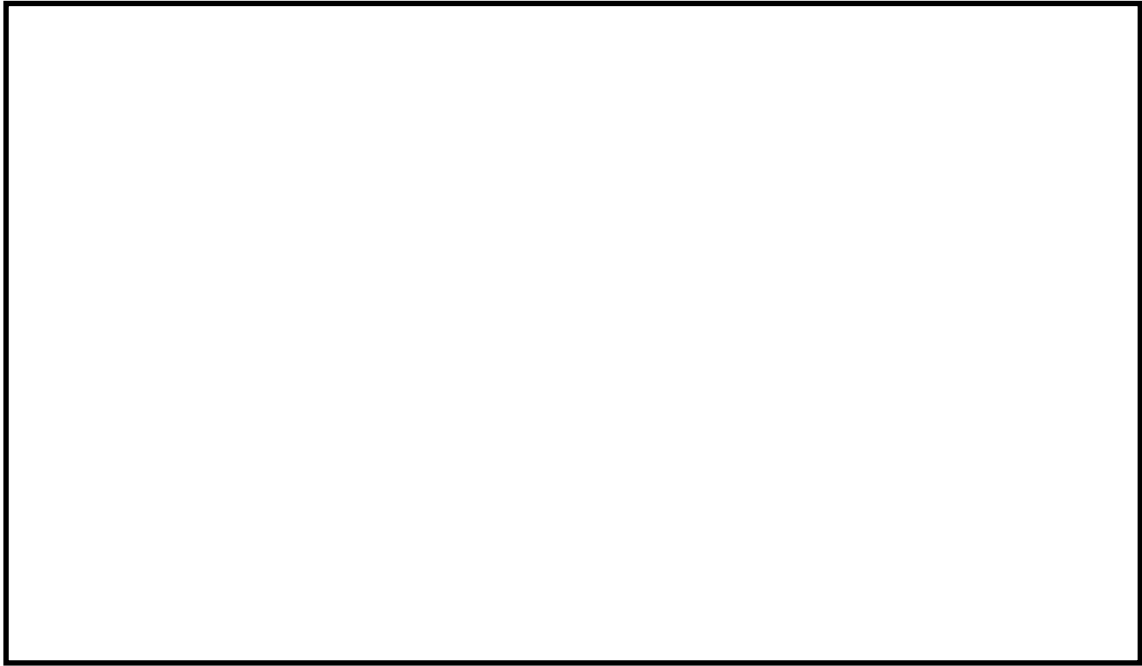


図1 代替注水流量 (常設) の配置図

本資料のうち、枠囲みの内容は機密に係る事項のため公開できません。

(2) 代替注水流量（可搬型）

低圧原子炉代替注水系（可搬型）による原子炉圧力容器への注水流量が $70\text{m}^3/\text{h}$ 、格納容器代替スプレイ系（可搬型）による原子炉格納容器内へのスプレイ流量が $120\text{m}^3/\text{h}$ 、ペDESTAL代替注水系（可搬型）によるペDESTAL内への注水流量 $120\text{m}^3/\text{h}$ 、燃料プールスプレイ系による注水流量 $48\text{m}^3/\text{h}$ 、原子炉ウエル代替注水系による注水流量 $15\text{m}^3/\text{h}$ となるため、代替注水流量（可搬型）は、大量送水車の最大注水量 $120\text{m}^3/\text{h}$ に余裕を見込んで、測定レンジを $0\sim 150\text{m}^3/\text{h}$ としている。

原子炉圧力容器、原子炉格納容器、ペDESTAL、燃料プール、原子炉ウエルへの各注水の接続口が、原子炉建物南側に 1 箇所、原子炉建物西側に 1 箇所に設置されているため、合計 2 箇所に流量計を接続する。また、1 箇所の接続口から同時に各注水を行わないことから、各注水の共通ラインに流量計を 1 個設置している。

可搬型である代替注水流量（可搬型）は、保有数が 2 個（第 1 保管エリア 2 個、第 4 保管エリア 2 個）と、故障時及び保守点検による待機除外時のバックアップ用として 1 個（共用）の合計 3 個を保管している。

表 2 代替注水流量（可搬型）の主要仕様

種類	測定レンジ	個数	測定誤差 ^{※1}	耐環境性
超音波式 流量検出器	$0\sim 150\text{m}^3/\text{h}$	2 (予備 1)	$\pm 3.0\text{m}^3/\text{h}$	

※ 1 : 検出器～SPDS表示装置の誤差（詳細設計により今後変更となる可能性がある）。

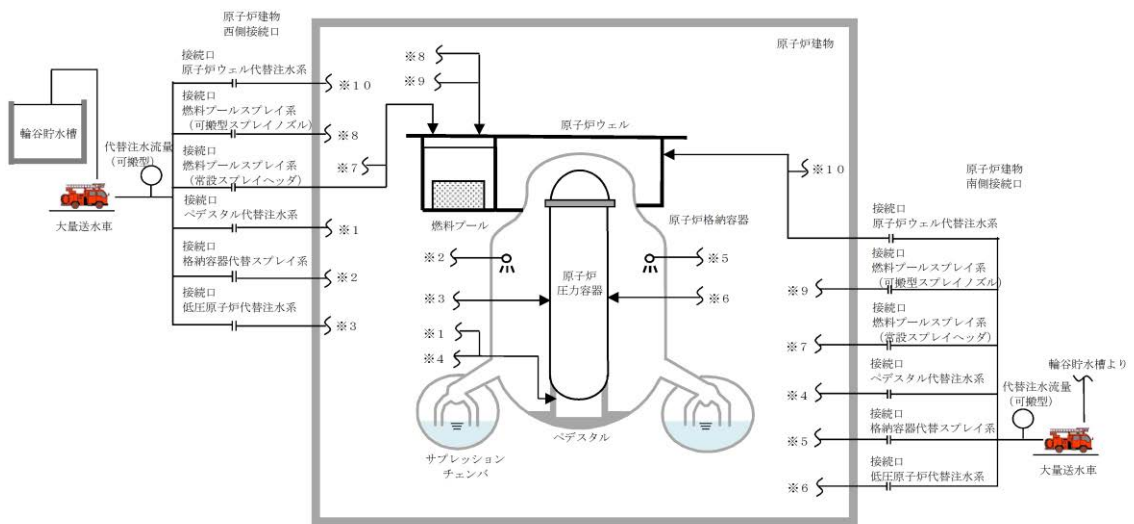
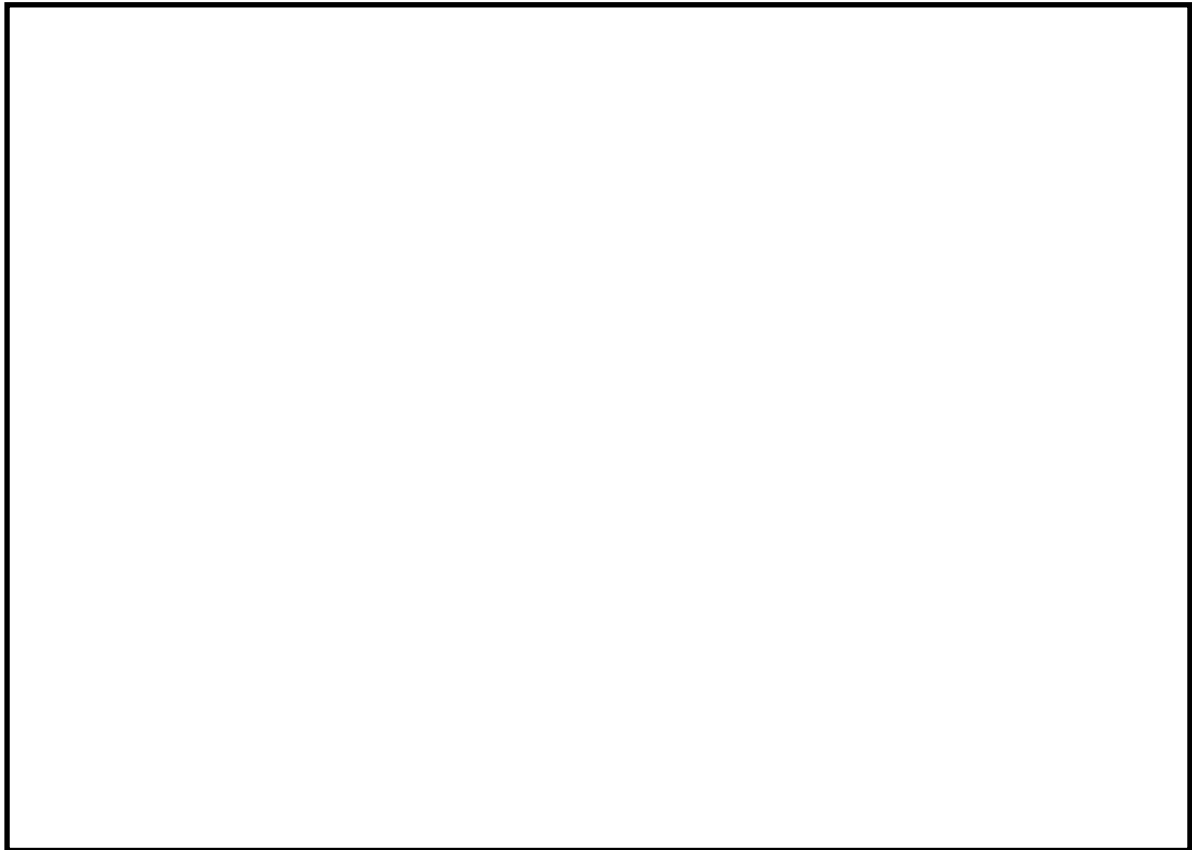


図2 代替注水流量（可搬型）の配置図

本資料のうち、枠囲みの内容は機密に係る事項のため公開できません。

2. 超音波式流量検出器の測定原理

超音波式流量検出器の測定原理を図3に示す。

検出器（超音波振動子）を流体が流れる配管の外周に取り付け、検出器間で送受信される超音波パルスの伝搬時間差を測定することにより、流体の流量を測定する。

なお、崩壊熱相当で絞った低流量での指示を監視するため、低流量でも測定が可能な超音波式を採用している。

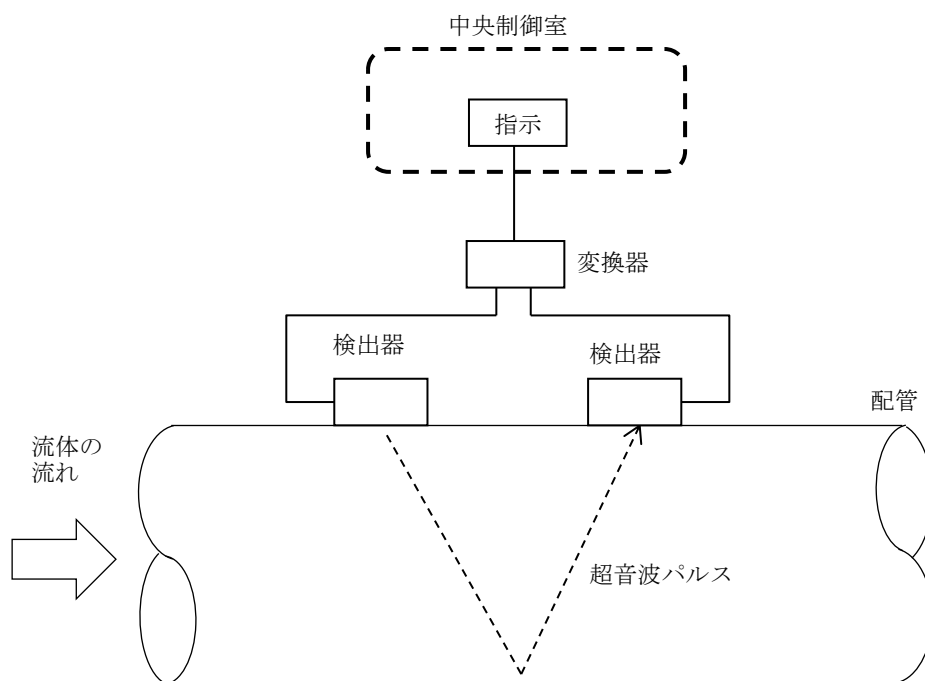


図3 超音波式流量検出器の測定原理