

(2) 添付図面

目 次

<核燃料物質の取扱施設及び貯蔵施設>

- ・核燃料物質の取扱施設及び貯蔵施設に係る機器の配置を明示した図面
(使用済燃料貯蔵槽冷却浄化設備) (1/8)
【第1-1-1図】
- ・核燃料物質の取扱施設及び貯蔵施設に係る機器の配置を明示した図面
(使用済燃料貯蔵槽冷却浄化設備) (2/8)
【第1-1-2図】
- ・核燃料物質の取扱施設及び貯蔵施設に係る機器の配置を明示した図面
(使用済燃料貯蔵槽冷却浄化設備) (3/8)
【第1-1-3図】
- ・核燃料物質の取扱施設及び貯蔵施設に係る機器の配置を明示した図面
(使用済燃料貯蔵槽冷却浄化設備) (4/8)
【第1-1-4図】
- ・核燃料物質の取扱施設及び貯蔵施設に係る機器の配置を明示した図面
(使用済燃料貯蔵槽冷却浄化設備) (5/8)
【第1-1-5図】
- ・核燃料物質の取扱施設及び貯蔵施設に係る機器の配置を明示した図面
(使用済燃料貯蔵槽冷却浄化設備) (6/8)
【第1-1-6図】
- ・核燃料物質の取扱施設及び貯蔵施設に係る機器の配置を明示した図面
(使用済燃料貯蔵槽冷却浄化設備) (7/8)
【第1-1-7図】
- ・核燃料物質の取扱施設及び貯蔵施設に係る機器の配置を明示した図面
(使用済燃料貯蔵槽冷却浄化設備) (8/8)
【第1-1-8図】

- ・核燃料物質の取扱施設及び貯蔵施設に係る機器の配置を明示した図面
放水砲（1・2・3・4号機共用）

【※「放水砲（1・2・3・4号機共用）」は、平成27年8月4日付け原規規発第1508041号にて認可された工事計画の添付図面第2-1-8図「核燃料物質の取扱施設及び貯蔵施設に係る機器の配置を明示した図面（使用済燃料貯蔵槽冷却浄化設備）(7/8)」及び添付図面第2-1-9図「核燃料物質の取扱施設及び貯蔵施設に係る機器の配置を明示した図面（使用済燃料貯蔵槽冷却浄化設備）(8/8)」による。】
- ・核燃料物質の取扱施設及び貯蔵施設の系統図
（使用済燃料貯蔵槽冷却浄化設備）(1/4)（設計基準対象施設）

【第1-2-1図】
- ・核燃料物質の取扱施設及び貯蔵施設の系統図
（使用済燃料貯蔵槽冷却浄化設備）(2/4)（重大事故等対処設備）

【第1-2-2図】
- ・核燃料物質の取扱施設及び貯蔵施設の系統図
（使用済燃料貯蔵槽冷却浄化設備）(3/4)（設計基準対象施設）

【第1-2-3図】
- ・核燃料物質の取扱施設及び貯蔵施設の系統図
（使用済燃料貯蔵槽冷却浄化設備）(4/4)（重大事故等対処設備）

【第1-2-4図】
- ・核燃料物質の取扱施設及び貯蔵施設の構造図
（使用済燃料貯蔵槽冷却浄化設備）
可搬式代替低圧注水ポンプ

【第1-3-1図】
- ・核燃料物質の取扱施設及び貯蔵施設の構造図
（使用済燃料貯蔵槽冷却浄化設備）
消防ポンプ

【第1-3-2図】

- ・核燃料物質の取扱施設及び貯蔵施設の構造図
(使用済燃料貯蔵槽冷却浄化設備)
消防ポンプ
【第1-3-3図】

- ・核燃料物質の取扱施設及び貯蔵施設の構造図
(使用済燃料貯蔵槽冷却浄化設備)
消防ポンプ
【第1-3-4図】

- ・核燃料物質の取扱施設及び貯蔵施設の構造図
(使用済燃料貯蔵槽冷却浄化設備)
送水車
【第1-3-5図】

- ・【第1-3-5図】の補足

- ・核燃料物質の取扱施設及び貯蔵施設の構造図
(使用済燃料貯蔵槽冷却浄化設備)
仮設組立式水槽
【第1-3-6図】

<原子炉冷却系統施設>

- ・原子炉冷却系統施設に係る機器の配置を明示した図面
(非常用炉心冷却設備その他原子炉注水設備)(1/4)
【第2-1-1図】
- ・原子炉冷却系統施設に係る機器の配置を明示した図面
(非常用炉心冷却設備その他原子炉注水設備)(2/4)
【第2-1-2図】

- ・原子炉冷却系統施設に係る機器の配置を明示した図面
(非常用炉心冷却設備その他原子炉注水設備) (3/4)
【第2-1-3図】
- ・原子炉冷却系統施設に係る機器の配置を明示した図面
(非常用炉心冷却設備その他原子炉注水設備) (4/4)
【第2-1-4図】
- ・原子炉冷却系統施設に係る機器の配置を明示した図面
(蒸気タービンの附属設備) (1/4)
【第2-1-5図】
- ・原子炉冷却系統施設に係る機器の配置を明示した図面
(蒸気タービンの附属設備) (2/4)
【第2-1-6図】
- ・原子炉冷却系統施設に係る機器の配置を明示した図面
(蒸気タービンの附属設備) (3/4)
【第2-1-7図】
- ・原子炉冷却系統施設に係る機器の配置を明示した図面
(蒸気タービンの附属設備) (4/4)
【第2-1-8図】
- ・原子炉冷却系統施設の系統図
(非常用炉心冷却設備その他原子炉注水設備) (1/4) (設計基準対象施設)
【第2-2-1図】
- ・原子炉冷却系統施設の系統図
(非常用炉心冷却設備その他原子炉注水設備) (2/4) (重大事故等対処設備)
【第2-2-2図】

- ・原子炉冷却系統施設の系統図
 (非常用炉心冷却設備その他原子炉注水設備) (3/4) (設計基準対象施設)
 【第2-2-3図】
- ・原子炉冷却系統施設の系統図
 (非常用炉心冷却設備その他原子炉注水設備) (4/4) (重大事故等対処設備)
 【第2-2-4図】
- ・原子炉冷却系統施設の系統図
 (蒸気タービンの附属設備) (1/4) (設計基準対象施設)
 【第2-2-5図】
- ・原子炉冷却系統施設の系統図
 (蒸気タービンの附属設備) (2/4) (重大事故等対処設備)
 【第2-2-6図】
- ・原子炉冷却系統施設の系統図
 (蒸気タービンの附属設備) (3/4) (設計基準対象施設)
 【第2-2-7図】
- ・原子炉冷却系統施設の系統図
 (蒸気タービンの附属設備) (4/4) (重大事故等対処設備)
 【第2-2-8図】
- ・原子炉冷却系統施設の構造図
 (非常用炉心冷却設備その他原子炉注水設備)
 可搬式代替低圧注水ポンプ
 【第2-3-1図】
- ・原子炉冷却系統施設の構造図
 (非常用炉心冷却設備その他原子炉注水設備)
 仮設組立式水槽
 【第2-3-2図】

<原子炉格納施設>

- ・原子炉格納施設に係る機器の配置を明示した図面
(圧力低減設備その他の安全設備(格納容器安全設備))(1/5)
【第3-1-1図】
- ・原子炉格納施設に係る機器の配置を明示した図面
(圧力低減設備その他の安全設備(格納容器安全設備))(2/5)
【第3-1-2図】
- ・原子炉格納施設に係る機器の配置を明示した図面
(圧力低減設備その他の安全設備(格納容器安全設備))(3/5)
【第3-1-3図】
- ・原子炉格納施設に係る機器の配置を明示した図面
(圧力低減設備その他の安全設備(格納容器安全設備))(4/5)
【第3-1-4図】
- ・原子炉格納施設に係る機器の配置を明示した図面
(圧力低減設備その他の安全設備(格納容器安全設備))(5/5)
【第3-1-5図】
- ・原子炉格納施設に係る機器の配置を明示した図面
放水砲(1・2・3・4号機共用)
【※「放水砲(1・2・3・4号機共用)」は、平成27年8月4日付け原規規発第1508041号にて認可された工事計画の添付図面第6-1-9図「原子炉格納施設に係る機器の配置を明示した図面(圧力低減設備その他の安全設備(格納容器安全設備))(2/4)」による。】
- ・原子炉格納施設の系統図
(圧力低減設備その他の安全設備(格納容器安全設備))(1/4)(設計基準対象施設)
【第3-2-1図】
- ・原子炉格納施設の系統図
(圧力低減設備その他の安全設備(格納容器安全設備))(2/4)(重大事故等対処設備)
【第3-2-2図】

- ・原子炉格納施設の系統図
(圧力低減設備その他の安全設備(格納容器安全設備))(3/4)(設計基準対象施設)
【第3-2-3図】
- ・原子炉格納施設の系統図
(圧力低減設備その他の安全設備(格納容器安全設備))(4/4)(重大事故等対処設備)
【第3-2-4図】

<非常用電源設備>

- ・その他発電用原子炉の附属施設(非常用電源設備)に係る機器の配置を明示した図面
(非常用発電装置)
屋外
【第4-1-1図】
- ・その他発電用原子炉の附属施設(非常用電源設備)の燃料系統図
(非常用発電装置(燃料設備))(1/8)(設計基準対象施設)
【第4-2-1図】
- ・その他発電用原子炉の附属施設(非常用電源設備)の燃料系統図
(非常用発電装置(燃料設備))(2/8)(重大事故等対処設備)
【第4-2-2図】
- ・その他発電用原子炉の附属施設(非常用電源設備)の燃料系統図
(非常用発電装置(燃料設備))(3/8)(設計基準対象施設)
【第4-2-3図】
- ・その他発電用原子炉の附属施設(非常用電源設備)の燃料系統図
(非常用発電装置(燃料設備))(4/8)(重大事故等対処設備)
【第4-2-4図】
- ・その他発電用原子炉の附属施設(非常用電源設備)の燃料系統図
(非常用発電装置(燃料設備))(5/8)(重大事故等対処設備)
【第4-2-5図】

- ・その他発電用原子炉の附属施設(非常用電源設備)の燃料系統図
(非常用発電装置(燃料設備))(6/8)(重大事故等対処設備)

【第4-2-6図】

- ・その他発電用原子炉の附属施設(非常用電源設備)の燃料系統図
(非常用発電装置(燃料設備))(7/8)(設計基準対象施設)

【第4-2-7図】

- ・その他発電用原子炉の附属施設(非常用電源設備)の燃料系統図
(非常用発電装置(燃料設備))(8/8)(重大事故等対処設備)

【第4-2-8図】

- ・その他発電用原子炉の附属施設(非常用電源設備)の構造図
(非常用発電装置)

燃料油貯油そう

【第4-3-1図】

- ・その他発電用原子炉の附属施設(非常用電源設備)の構造図
(非常用発電装置)

タンクローリー

【※「タンクローリー」は、平成27年11月12日付け原規規発第1511121号にて認可された工事計画の添付図面第7-4-17図「その他発電用原子炉の附属施設(非常用電源設備)の構造図(非常用発電装置)タンクローリー」による。】

<補機駆動用燃料設備>

- ・その他発電用原子炉の附属施設(補機駆動用燃料設備)に係る機器の配置を明示した図面
(燃料設備)(1/2)

屋外

【第5-1-1図】

- ・その他発電用原子炉の附属施設(補機駆動用燃料設備)に係る機器の配置を明示した図面(燃料設備)(2/2)

屋外

【第5-1-2図】

- ・その他発電用原子炉の附属施設(補機駆動用燃料設備)の系統図(燃料設備)(1/2)(設計基準対象施設)

【第5-2-1図】

- ・その他発電用原子炉の附属施設(補機駆動用燃料設備)の系統図(燃料設備)(2/2)(重大事故等対処設備)

【第5-2-2図】

- ・その他発電用原子炉の附属施設(補機駆動用燃料設備)の構造図(燃料設備)消防ポンプ燃料タンク

【第5-3-1図】

- ・その他発電用原子炉の附属施設(補機駆動用燃料設備)の構造図(燃料設備)ガソリン用ドラム缶

【第5-3-2図】

- ・その他発電用原子炉の附属施設(補機駆動用燃料設備)の構造図(燃料設備)送水車燃料タンク

【第5-3-3図】

- ・【第5-3-3図】の補足

工事計画認可申請

第1-1-1図

高 浜 発 電 所 第 3 号 機

核燃料物質の取扱施設及び貯蔵施設
に係る機器の配置を明示した図面
(使用済燃料貯蔵槽
冷却浄化設備) (1/8)

関 西 電 力 株 式 会 社

工事計画認可申請	第1-1-2図
高 浜 発 電 所 第 3 号 機	
核燃料物質の取扱施設及び貯蔵施設 に係る機器の配置を明示した図面 (使用済燃料貯蔵槽 冷却浄化設備) (2/8)	
関 西 電 力 株 式 会 社	

工事計画認可申請	第1-1-3図
高 浜 発 電 所 第 3 号 機	
核燃料物質の取扱施設及び貯蔵施設 に係る機器の配置を明示した図面 (使用済燃料貯蔵槽 冷却浄化設備) (3/8)	
関 西 電 力 株 式 会 社	

工事計画認可申請	第1-1-4図
高 浜 発 電 所 第 3 号 機	
核燃料物質の取扱施設及び貯蔵施設 に係る機器の配置を明示した図面 (使用済燃料貯蔵槽 冷却浄化設備) (4/8)	
関 西 電 力 株 式 会 社	

工事計画認可申請	第1-1-5図
高 浜 発 電 所 第 3 号 機	
核燃料物質の取扱施設及び貯蔵施設 に係る機器の配置を明示した図面 (使用済燃料貯蔵槽 冷却浄化設備) (5/8)	
関 西 電 力 株 式 会 社	

工事計画認可申請	第1-1-6図
高 浜 発 電 所 第 3 号 機	
核燃料物質の取扱施設及び貯蔵施設 に係る機器の配置を明示した図面 (使用済燃料貯蔵槽 冷却浄化設備) (6/8)	
関 西 電 力 株 式 会 社	

工事計画認可申請	第1-1-7図
高 浜 発 電 所 第 3 号 機	
核燃料物質の取扱施設及び貯蔵施設 に係る機器の配置を明示した図面 (使用済燃料貯蔵槽 冷却浄化設備) (7/8)	
関 西 電 力 株 式 会 社	

工事計画認可申請	第1-1-8図
高 浜 発 電 所 第 3 号 機	
核燃料物質の取扱施設及び貯蔵施設 に係る機器の配置を明示した図面 (使用済燃料貯蔵槽 冷却浄化設備) (8/8)	
関 西 電 力 株 式 会 社	

工事計画認可申請	第1-2-1図
高 浜 発 電 所 第 3 号 機	
核燃料物質の取扱施設及び 貯蔵施設の系統図 (使用済燃料貯蔵槽 冷却浄化設備) (1/4) (設計基準対象施設)	
関 西 電 力 株 式 会 社	

工事計画認可申請	第1-2-2図
高 浜 発 電 所 第 3 号 機	
核燃料物質の取扱施設及び 貯蔵施設の系統図 (使用済燃料貯蔵槽 冷却浄化設備)(2/4) (重大事故等対処設備)	
関 西 電 力 株 式 会 社	

工事計画認可申請	第1-2-3図
高 浜 発 電 所 第 3 号 機	
核燃料物質の取扱施設及び 貯蔵施設の系統図 (使用済燃料貯蔵槽 冷却浄化設備) (3/4) (設計基準対象施設)	
関 西 電 力 株 式 会 社	

工事計画認可申請	第1-2-4図
高 浜 発 電 所 第 3 号 機	
核燃料物質の取扱施設及び 貯蔵施設の系統図 (使用済燃料貯蔵槽 冷却浄化設備)(4/4) (重大事故等対処設備)	
関 西 電 力 株 式 会 社	

工事計画認可申請	第1-3-1図
高 浜 発 電 所 第 3 号 機	
核燃料物質の取扱施設及び 貯蔵施設の構造図 (使用済燃料貯蔵槽冷却浄化設備) 可搬式代替低圧注水ポンプ	
関 西 電 力 株 式 会 社	

工事計画認可申請	第1-3-2図
高 浜 発 電 所 第 3 号 機	
核燃料物質の取扱施設及び 貯蔵施設の構造図 (使用済燃料貯蔵槽冷却浄化設備) 消防ポンプ	
関 西 電 力 株 式 会 社	

工事計画認可申請	第1-3-3図
高 浜 発 電 所 第 3 号 機	
核燃料物質の取扱施設及び 貯蔵施設の構造図 (使用済燃料貯蔵槽冷却浄化設備) 消防ポンプ	
関 西 電 力 株 式 会 社	

工事計画認可申請	第1-3-4図
高 浜 発 電 所 第 3 号 機	
核燃料物質の取扱施設及び 貯蔵施設の構造図 (使用済燃料貯蔵槽冷却浄化設備) 消防ポンプ	
関 西 電 力 株 式 会 社	

工事計画認可申請	第1-3-5図
高 浜 発 電 所 第 3 号 機	
核燃料物質の取扱施設及び 貯蔵施設の構造図 (使用済燃料貯蔵槽冷却浄化設備) 送水車	
関 西 電 力 株 式 会 社	

第1-3-5図「核燃料物質の取扱施設及び貯蔵施設の構造図(使用済燃料貯蔵槽冷却浄化設備)送水車」の補足

(1) 送水車の寸法許容範囲

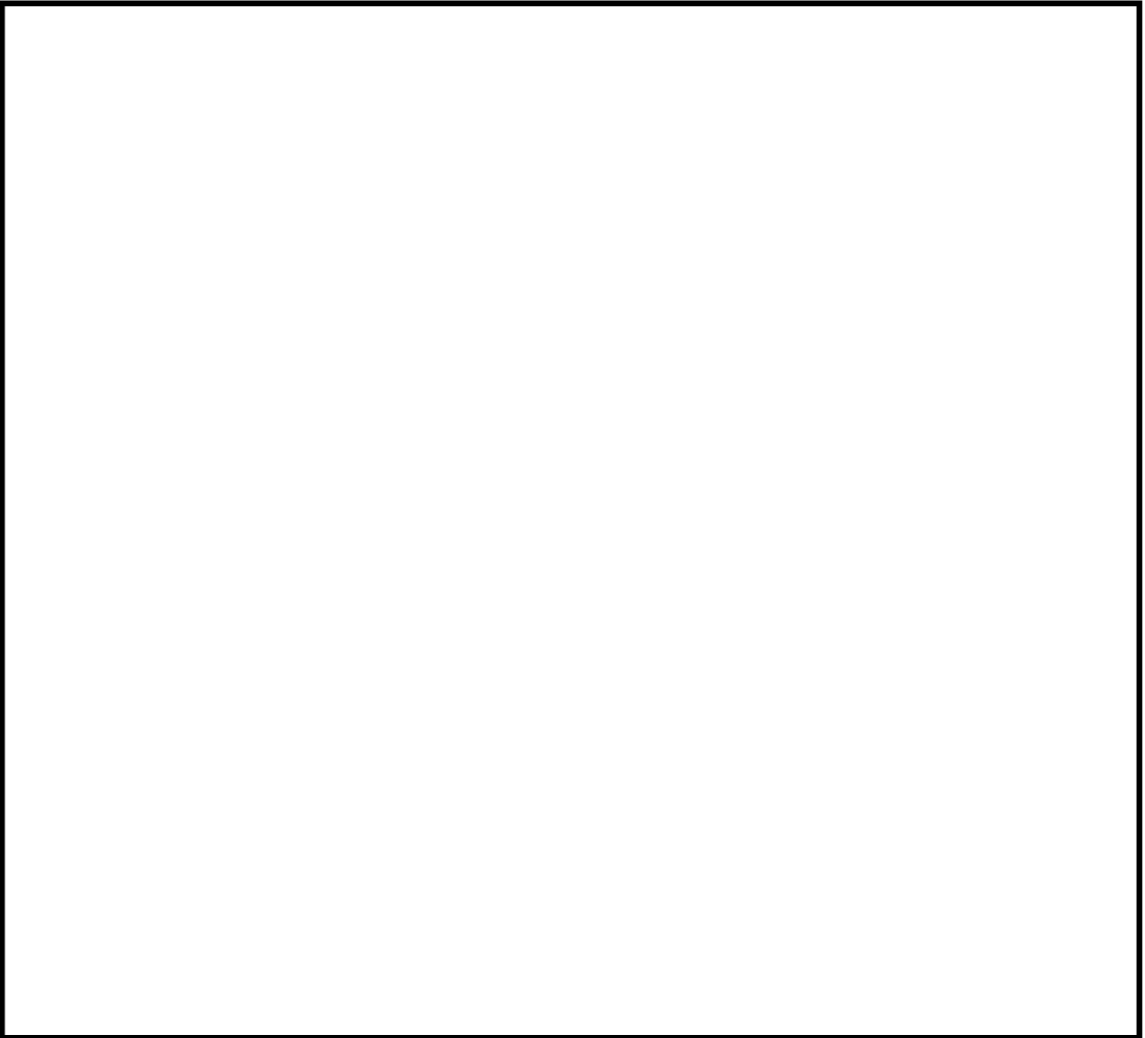
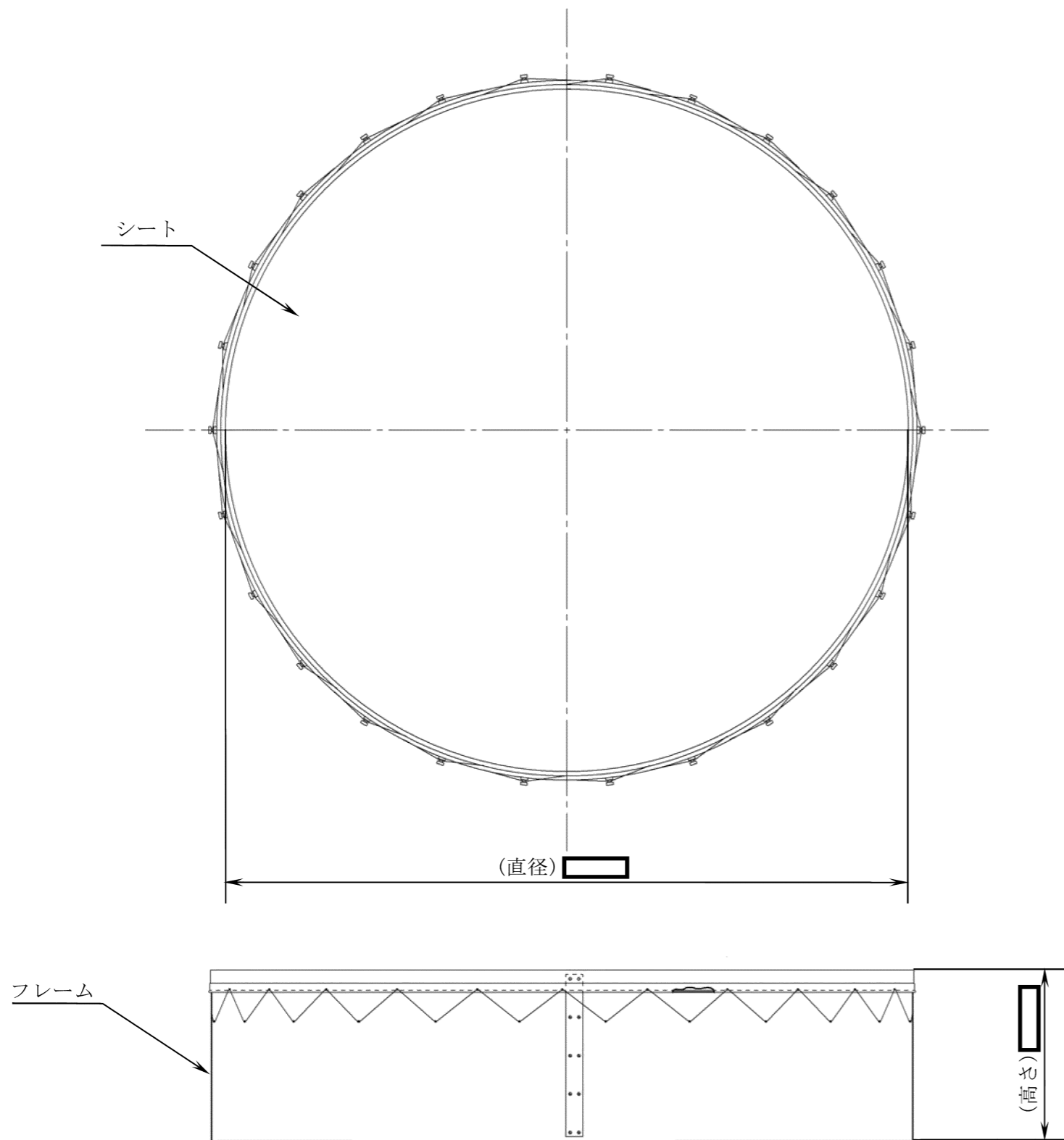
工事計画書記載の送水車に関する公称値の許容範囲は次のとおり

名 称		適用寸法(mm)			備 考
		最大値	公称値	最小値	
送 水 車	吸込口径				第1-3-5図
	吐出口径				
	たて				
	横				
	高さ				
	車両全長				
	車両全幅				
	車両高さ				
	アウトリガ最大張出時の車両全幅				

(2) 許容範囲の根拠

許容範囲の根拠となる許容差等は次のとおり

名 称		許容差	根 拠
送 水 車	吸込口径	公称値 ±5mm	メーカー基準
	吐出口径	公称値 ±5mm	メーカー基準
	たて	公称値 ±5mm	メーカー基準
	横	公称値 ±5mm	メーカー基準
	高さ	公称値 ±5mm	メーカー基準
	車両全長	公称値 ±20mm	メーカー基準
	車両全幅	公称値 ±5mm	メーカー基準
	車両高さ	公称値 +25mm、-規定しない	メーカー基準
	アウトリガ最大張出時の車両全幅	公称値 +80mm、-40mm	製造誤差、横インナーボックスロックピンのガタ、縦インナーボックス嵌合部のガタ



※ 核燃料物質の取扱施設及び貯蔵施設のうち使用済燃料貯蔵槽冷却浄化設備（原子炉冷却系統施設のうち非常用炉心冷却設備その他原子炉注水設備及び原子炉格納施設のうち圧力低減設備その他の安全設備（格納容器安全設備）と兼用）であり、本工事計画で原子炉冷却系統施設のうち非常用炉心冷却設備その他原子炉注水設備（原子炉格納施設のうち圧力低減設備その他の安全設備（格納容器安全設備）と兼用）とする。

工事計画認可申請	第1-3-6図
高浜発電所第3号機	
核燃料物質の取扱施設及び貯蔵施設の構造図 (使用済燃料貯蔵槽冷却浄化設備) 仮設組立式水槽	
関西電力株式会社	

(単位：mm)

工事計画認可申請	第2-1-1図
高 浜 発 電 所 第 3 号 機	
原子炉冷却系統施設に係る機器の 配置を明示した図面 (非常用炉心冷却設備 その他原子炉注水設備)(1/4)	
関 西 電 力 株 式 会 社	

工事計画認可申請	第2-1-2図
高 浜 発 電 所 第 3 号 機	
原子炉冷却系統施設に係る機器の 配置を明示した図面 (非常用炉心冷却設備 その他原子炉注水設備)(2/4)	
関 西 電 力 株 式 会 社	

工事計画認可申請

第2-1-3図

高 浜 発 電 所 第 3 号 機

原子炉冷却系統施設に係る機器の
配置を明示した図面
(非常用炉心冷却設備
その他原子炉注水設備) (3/4)

関 西 電 力 株 式 会 社

工事計画認可申請	第2-1-4図
高 浜 発 電 所 第 3 号 機	
原子炉冷却系統施設に係る機器の 配置を明示した図面 (非常用炉心冷却設備 その他原子炉注水設備) (4/4)	
関 西 電 力 株 式 会 社	

工事計画認可申請	第2-1-5図
----------	---------

高浜発電所第3号機

原子炉冷却系統施設に係る機器の 配置を明示した図面 (蒸気タービンの附属設備) (1/4)

関西電力株式会社

工事計画認可申請	第2-1-6図
----------	---------

高 浜 発 電 所 第 3 号 機

原子炉冷却系統施設に係る機器の 配置を明示した図面 (蒸気タービンの附属設備) (2/4)

関 西 電 力 株 式 会 社

工事計画認可申請	第2-1-7図
----------	---------

高 浜 発 電 所 第 3 号 機

原子炉冷却系統施設に係る機器の 配置を明示した図面 (蒸気タービンの附属設備)(3/4)
--

関 西 電 力 株 式 会 社

工事計画認可申請	第2-1-8図
----------	---------

高浜発電所第3号機

原子炉冷却系統施設に係る機器の 配置を明示した図面 (蒸気タービンの附属設備)(4/4)
--

関西電力株式会社

工事計画認可申請	第2-2-1図
高浜発電所第3号機	
原子炉冷却系統施設の系統図 (非常用炉心冷却設備その他 原子炉注水設備)(1/4) (設計基準対象施設)	
関西電力株式会社	

工事計画認可申請	第2-2-2図
高 浜 発 電 所 第 3 号 機	
原子炉冷却系統施設の系統図 (非常用炉心冷却設備その他 原子炉注水設備)(2/4) (重大事故等対処設備)	
関 西 電 力 株 式 会 社	

工事計画認可申請	第2-2-3図
----------	---------

高浜発電所第3号機

原子炉冷却系統施設の系統図 (非常用炉心冷却設備その他 原子炉注水設備)(3/4) (設計基準対象施設)

関西電力株式会社

工事計画認可申請	第2-2-4図
----------	---------

高浜発電所第3号機

原子炉冷却系統施設の系統図 (非常用炉心冷却設備その他 原子炉注水設備)(4/4) (重大事故等対処設備)
--

関西電力株式会社

工事計画認可申請	第2-2-5図
----------	---------

高 浜 発 電 所 第 3 号 機

原子炉冷却系統施設の系統図 (蒸気タービンの附属設備)(1/4) (設計基準対象施設)

関 西 電 力 株 式 会 社

工事計画認可申請	第2-2-6図
----------	---------

高 浜 発 電 所 第 3 号 機

原子炉冷却系統施設の系統図 (蒸気タービンの附属設備) (2/4) (重大事故等対処設備)

関 西 電 力 株 式 会 社

工事計画認可申請	第2-2-7図
----------	---------

高 浜 発 電 所 第 3 号 機

原子炉冷却系統施設の系統図 (蒸気タービンの附属設備) (3/4) (設計基準対象施設)
--

関 西 電 力 株 式 会 社

工事計画認可申請 第2-2-8図

高 浜 発 電 所 第 3 号 機

原子炉冷却系統施設の系統図
(蒸気タービンの附属設備) (4/4)
(重大事故等対処設備)

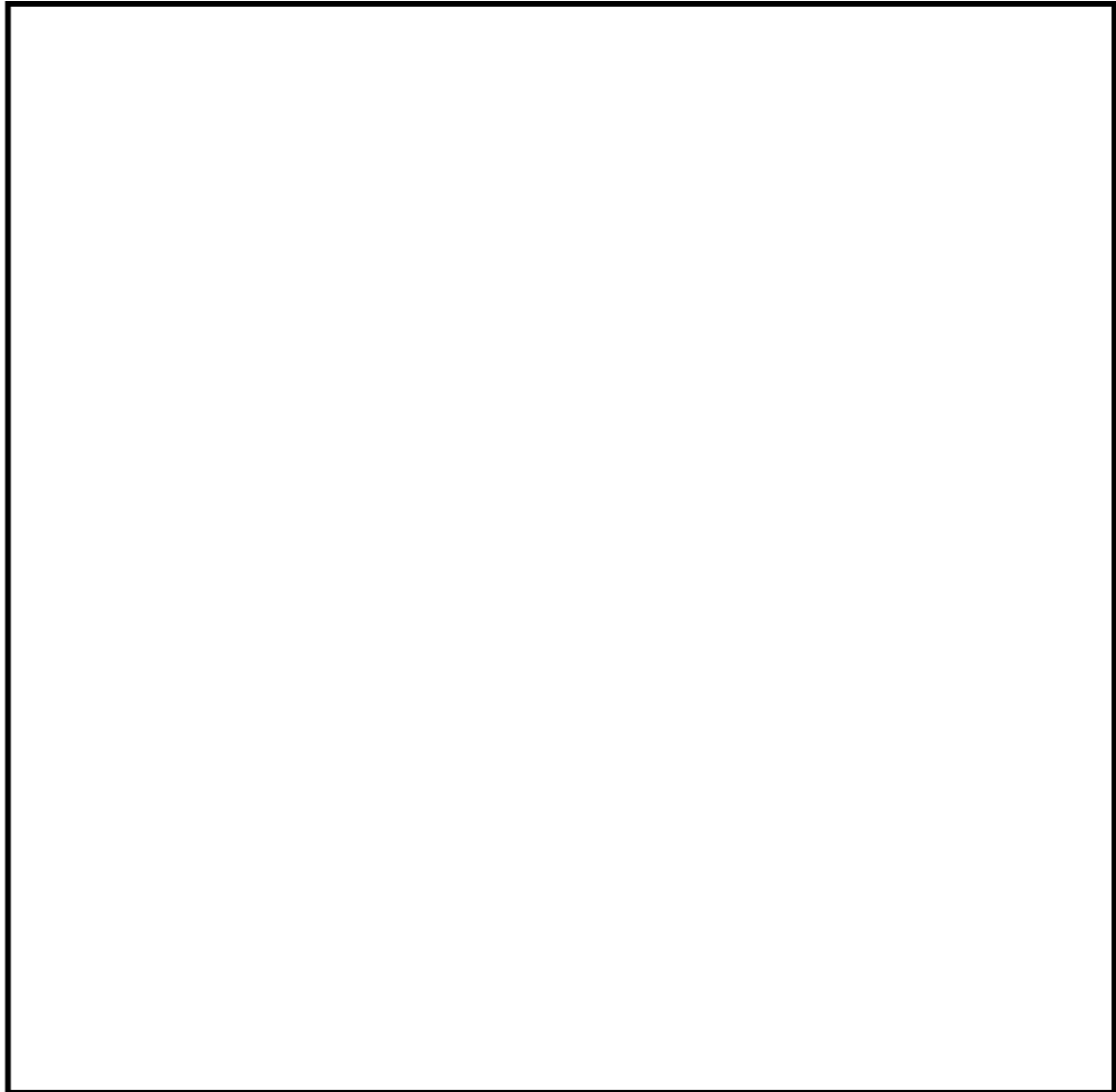
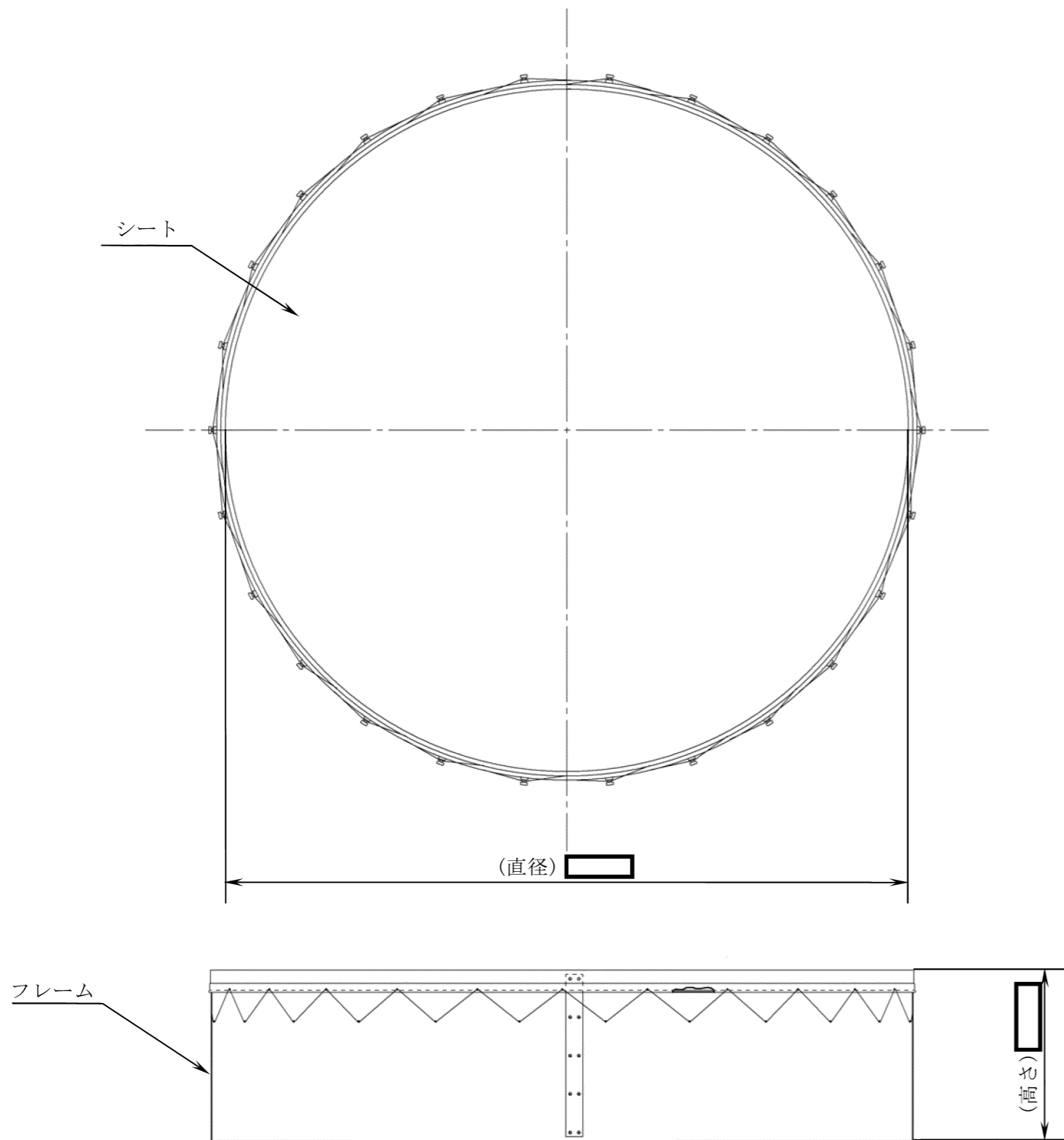
関 西 電 力 株 式 会 社

工事計画認可申請	第2-3-1図
----------	---------

高 浜 発 電 所 第 3 号 機

原子炉冷却系統施設の構造図 (非常用炉心冷却設備 その他原子炉注水設備) 可搬式代替低圧注水ポンプ
--

関 西 電 力 株 式 会 社



※ 既工事計画書では核燃料物質の取扱施設
及び貯蔵施設のうち使用済燃料貯蔵槽冷
却浄化設備に記載

工事計画認可申請	第2-3-2図
高浜発電所第3号機	
原子炉冷却系統施設の構造図 (非常用炉心冷却設備 その他原子炉注水設備) 仮設組立式水槽	
関西電力株式会社	

(単位: mm)

工事計画認可申請

第3-1-1図

高 浜 発 電 所 第 3 号 機

原子炉格納施設に係る機器の
配置を明示した図面
(圧力低減設備その他の安全設備
(格納容器安全設備))(1/5)

関 西 電 力 株 式 会 社

工事計画認可申請

第3-1-2図

高 浜 発 電 所 第 3 号 機

原子炉格納施設に係る機器の
配置を明示した図面
(圧力低減設備その他の安全設備
(格納容器安全設備))(2/5)

関 西 電 力 株 式 会 社

工事計画認可申請	第3-1-3図
高 浜 発 電 所 第 3 号 機	
原子炉格納施設に係る機器の 配置を明示した図面 (圧力低減設備その他の安全設備 (格納容器安全設備))(3/5)	
関 西 電 力 株 式 会 社	

工事計画認可申請	第3-1-4図
高 浜 発 電 所 第 3 号 機	
原子炉格納施設に係る機器の 配置を明示した図面 (圧力低減設備その他の安全設備 (格納容器安全設備))(4/5)	
関 西 電 力 株 式 会 社	

工事計画認可申請	第3-1-5図
高 浜 発 電 所 第 3 号 機	
原子炉格納施設に係る機器の 配置を明示した図面 (圧力低減設備その他の安全設備 (格納容器安全設備))(5/5)	
関 西 電 力 株 式 会 社	

工事計画認可申請	第3-2-1図
----------	---------

高 浜 発 電 所 第 3 号 機

原子炉格納施設の系統図 (圧力低減設備その他の安全設備 (格納容器安全設備))(1/4) (設計基準対象施設)
--

関 西 電 力 株 式 会 社

工事計画認可申請	第3-2-2図
----------	---------

高浜発電所第3号機

原子炉格納施設の系統図 (圧力低減設備その他の安全設備 (格納容器安全設備))(2/4) (重大事故等対処設備)

関西電力株式会社

工事計画認可申請	第3-2-3図
----------	---------

高浜発電所第3号機

原子炉格納施設の系統図 (圧力低減設備その他の安全設備 (格納容器安全設備))(3/4) (設計基準対象施設)
--

関西電力株式会社

工事計画認可申請	第3-2-4図
----------	---------

高浜発電所第3号機

原子炉格納施設の系統図 (圧力低減設備その他の安全設備 (格納容器安全設備))(4/4) (重大事故等対処設備)

関西電力株式会社

工事計画認可申請	第4-1-1図
高 浜 発 電 所 第 3 号 機	
その他発電用原子炉の附属施設 (非常用電源設備)に係る機器の 配置を明示した図面 (非常用発電装置) 屋外	
関 西 電 力 株 式 会 社	

工事計画認可申請	第4-2-1図
高 浜 発 電 所 第 3 号 機	
その他発電用原子炉の附属施設 (非常用電源設備)の燃料系統図 (非常用発電装置(燃料設備))(1/8) (設計基準対象施設)	
関 西 電 力 株 式 会 社	

工事計画認可申請	第4-2-2図
高 浜 発 電 所 第 3 号 機	
その他発電用原子炉の附属施設 (非常用電源設備)の燃料系統図 (非常用発電装置(燃料設備))(2/8) (重大事故等対処設備)	
関 西 電 力 株 式 会 社	

工事計画認可申請	第4-2-3図
高 浜 発 電 所 第 3 号 機	
その他発電用原子炉の附属施設 (非常用電源設備)の燃料系統図 (非常用発電装置(燃料設備))(3/8) (設計基準対象施設)	
関 西 電 力 株 式 会 社	

工事計画認可申請	第4-2-4図
高 浜 発 電 所 第 3 号 機	
その他発電用原子炉の附属施設 (非常用電源設備)の燃料系統図 (非常用発電装置(燃料設備))(4/8) (重大事故等対処設備)	
関 西 電 力 株 式 会 社	

工事計画認可申請	第4-2-5図
高 浜 発 電 所 第 3 号 機	
その他発電用原子炉の附属施設 (非常用電源設備)の燃料系統図 (非常用発電装置(燃料設備))(5/8) (重大事故等対処設備)	
関 西 電 力 株 式 会 社	

工事計画認可申請	第4-2-6図
----------	---------

高浜発電所第3号機

その他発電用原子炉の附属施設 (非常用電源設備)の燃料系統図 (非常用発電装置(燃料設備))(6/8) (重大事故等対処設備)
--

関西電力株式会社

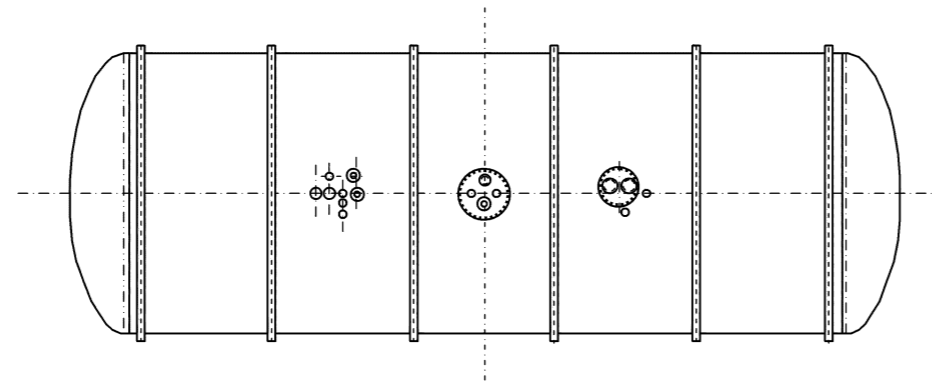
工事計画認可申請	第4-2-7図
高 浜 発 電 所 第 3 号 機	
その他発電用原子炉の附属施設 (非常用電源設備)の燃料系統図 (非常用発電装置(燃料設備))(7/8) (設計基準対象施設)	
関 西 電 力 株 式 会 社	

工事計画認可申請	第4-2-8図
----------	---------

高浜発電所第3号機

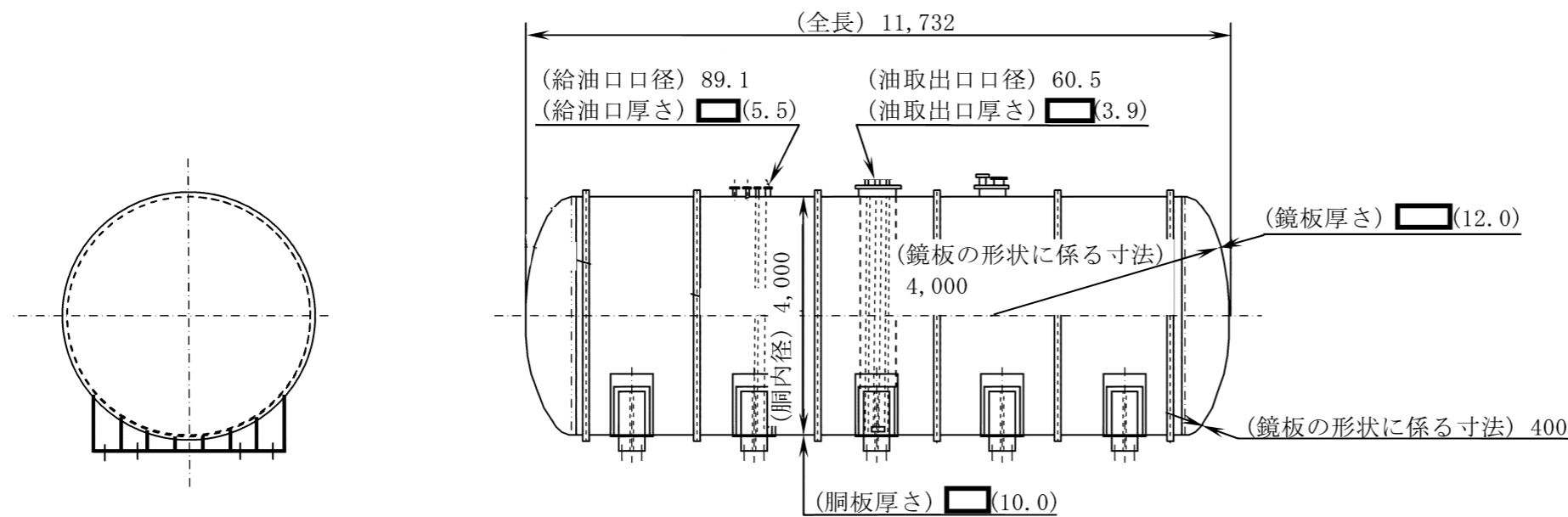
その他発電用原子炉の附属施設 (非常用電源設備)の燃料系統図 (非常用発電装置(燃料設備))(8/8) (重大事故等対処設備)
--

関西電力株式会社



主要目表			
種類	—	横置円筒形	
容量	m ³ /個	□以上 (125)	
最高使用圧力	—	大気圧	
最高使用温度	℃	40	
材料	胴板	—	SS41
	鏡板	—	SS41
個数	—	4 (機関1台につき2)	
取付箇所	系統名 (ライン名)	—	A燃料油貯油そう ディーゼル発電 機燃料油ライン
	設置床	—	B燃料油貯油そう ディーゼル発電 機燃料油ライン
	溢水防護上の 区画番号	—	C燃料油貯油そう ディーゼル発電 機燃料油ライン
	溢水防護上の 配慮が必要な 高さ	—	D燃料油貯油そう ディーゼル発電 機燃料油ライン

※その他発電用原子炉の附属施設 (補機駆動用燃料設備) のうち燃料設備と兼用



※重大事故等時のみ3・4号機共用

工事計画認可申請	第4-3-1図
高浜発電所第3号機	
その他発電用原子炉の附属施設 (非常用電源設備)の構造図 (非常用発電装置) 燃料油貯油そう	
関西電力株式会社	

(単位: mm)

工事計画認可申請	第5-1-1図
----------	---------

高 浜 発 電 所 第 3 号 機

その他発電用原子炉の附属施設 (補機駆動用燃料設備)に係る機器の 配置を明示した図面 (燃料設備) (1/2) 屋外
--

関 西 電 力 株 式 会 社

工事計画認可申請

第5-1-2図

高 浜 発 電 所 第 3 号 機

その他発電用原子炉の附属施設
(補機駆動用燃料設備)に係る機器の
配置を明示した図面
(燃料設備) (2/2)
屋外

関 西 電 力 株 式 会 社

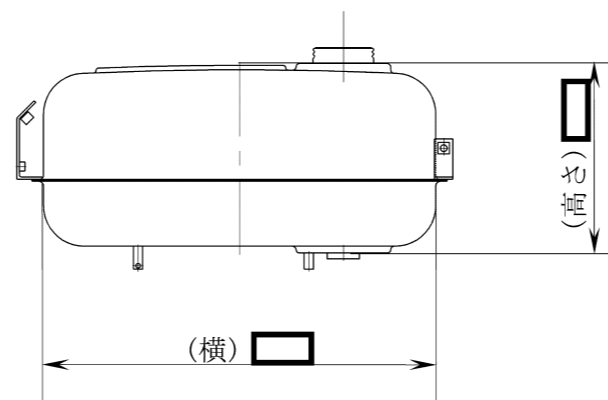
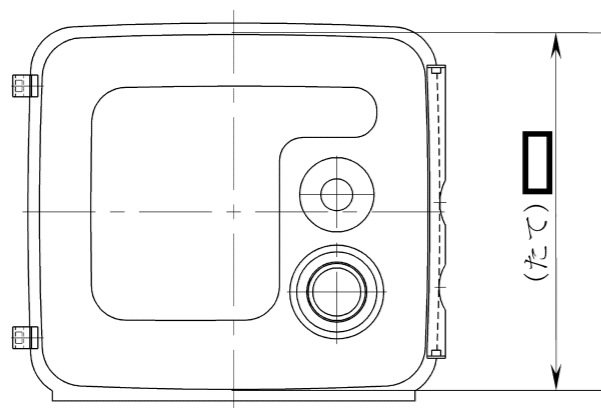
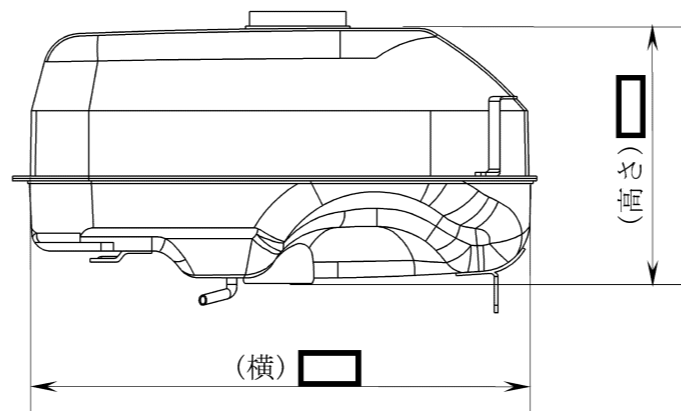
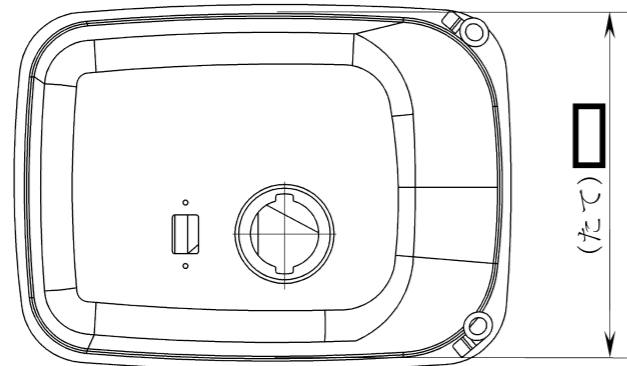
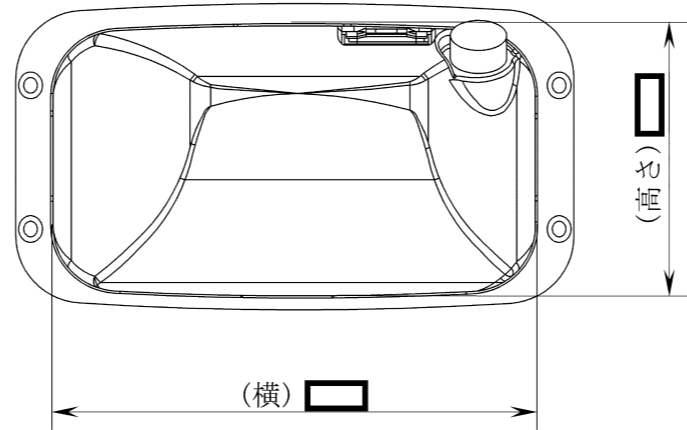
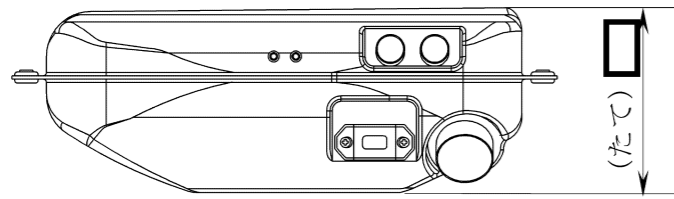
工事計画認可申請	第5-2-1図
----------	---------

高 浜 発 電 所 第 3 号 機

その他発電用原子炉の附属施設 (補機駆動用燃料設備)の系統図 (燃料設備)(1/2) (設計基準対象施設)
--

関 西 電 力 株 式 会 社

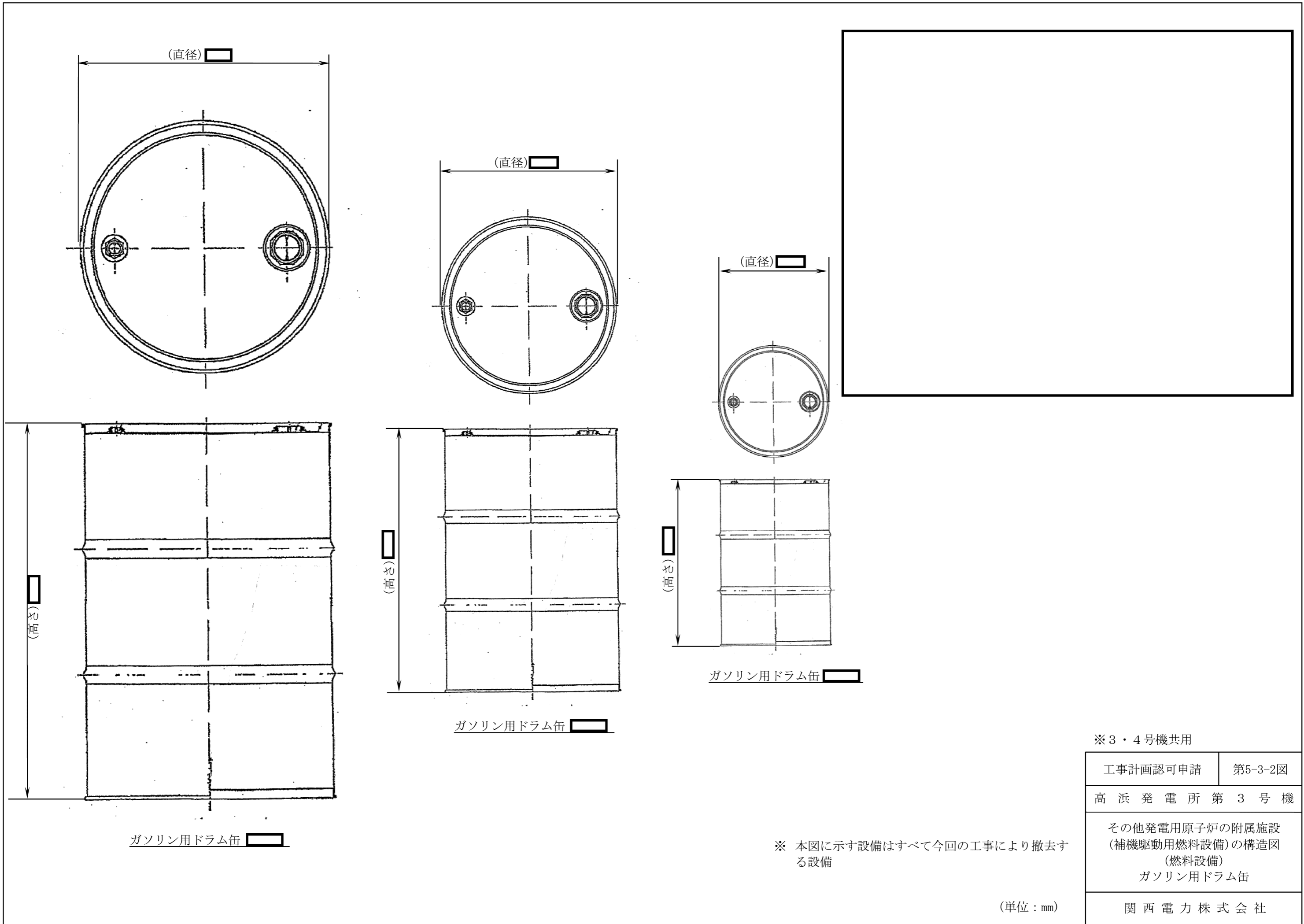
工事計画認可申請	第5-2-2図
高 浜 発 電 所 第 3 号 機	
その他発電用原子炉の附属施設 (補機駆動用燃料設備)の系統図 (燃料設備)(2/2) (重大事故等対処設備)	
関 西 電 力 株 式 会 社	



※ 本図に示す設備はすべて今回の工事により撤去する設備

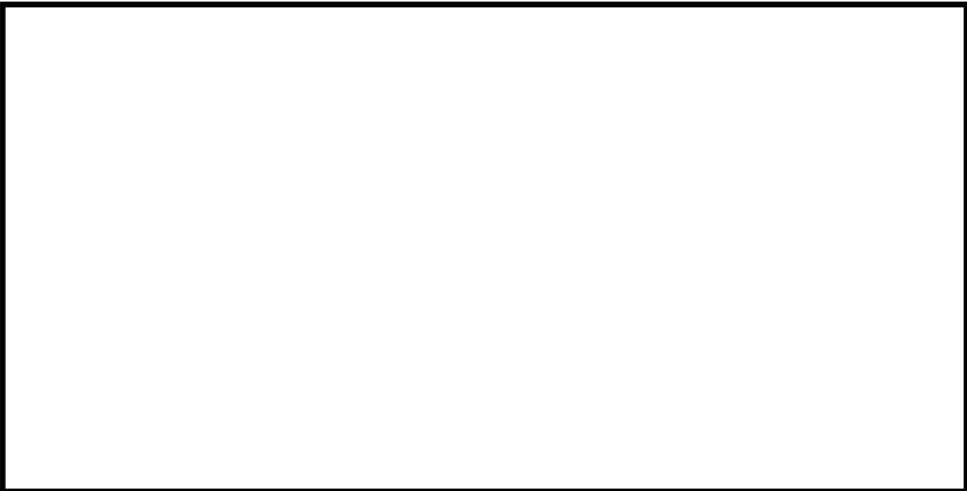
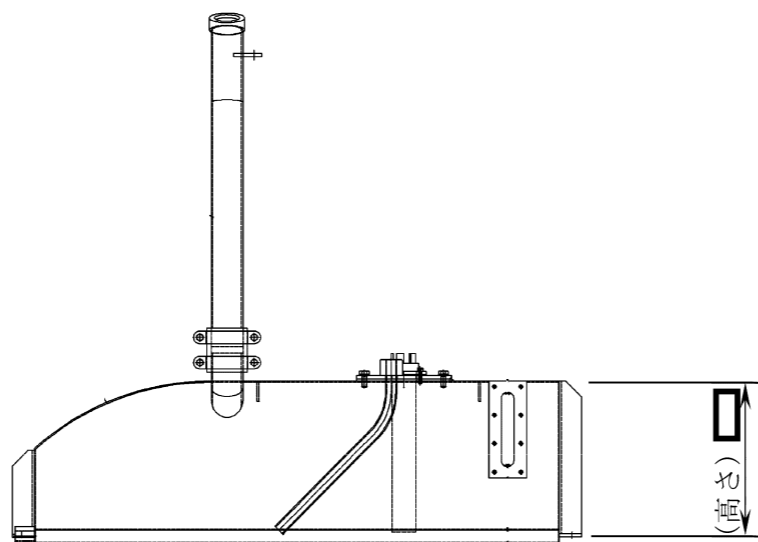
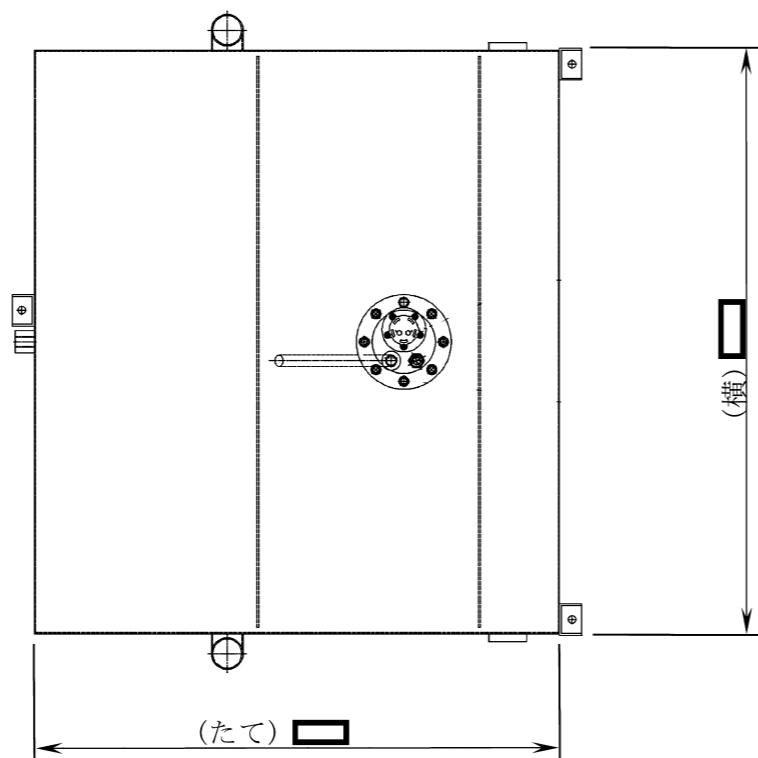
(単位：mm)

工事計画認可申請	第5-3-1図
高浜発電所第3号機	
その他発電用原子炉の附属施設 (補機駆動用燃料設備)の構造図 (燃料設備) 消防ポンプ燃料タンク	
関西電力株式会社	



※ 3・4号機共用

工事計画認可申請	第5-3-2図
高浜発電所第3号機	
その他発電用原子炉の附属施設 (補機駆動用燃料設備)の構造図 (燃料設備) ガソリン用ドラム缶	
関西電力株式会社	



工事計画認可申請	第5-3-3図
高浜発電所第3号機	
その他発電用原子炉の附属施設 (補機駆動用燃料設備)の構造図 (燃料設備) 送水車燃料タンク	
関西電力株式会社	

(単位: mm)

第5-3-3図「その他発電用原子炉の附属施設(補機駆動用燃料設備)の構造図(燃料設備)送水車燃料タンク」の補足

(1) 送水車燃料タンクの寸法許容範囲

工事計画書記載の送水車燃料タンクに関する公称値の許容範囲は次のとおり

名 称		適用寸法(mm)			備 考
		最大値	公称値	最小値	
送水車燃料タンク	たて				第 5-3-3 図
	横				
	高さ				

(2) 許容範囲の根拠

許容範囲の根拠となる許容差等は次のとおり

名 称		許容差	根 拠
送水車燃料タンク	たて		メーカー基準
	横		メーカー基準
	高さ		メーカー基準